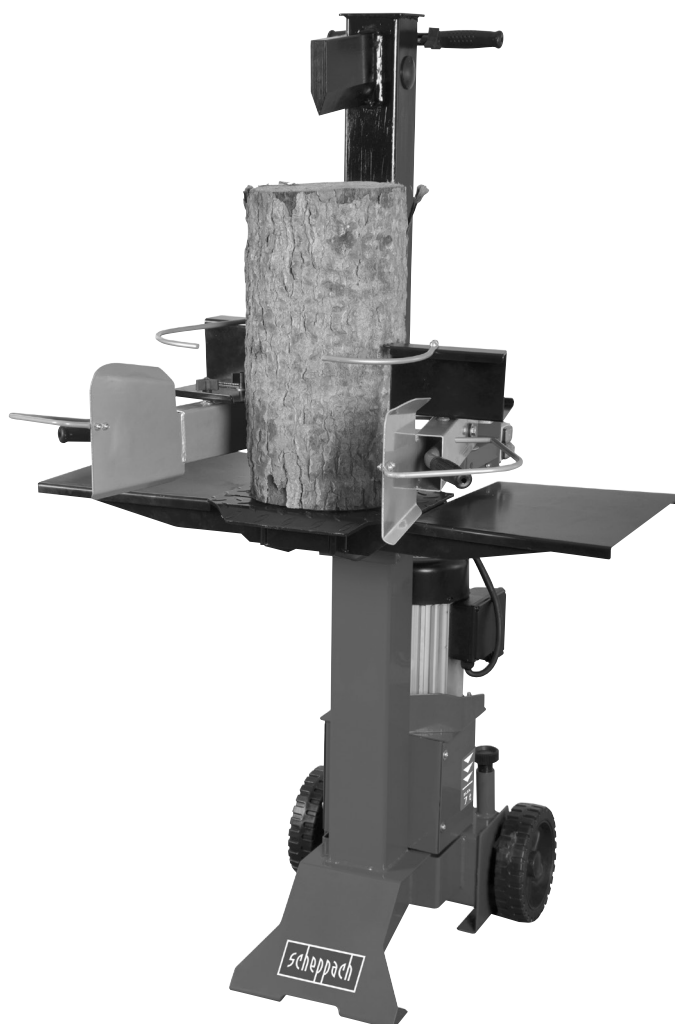


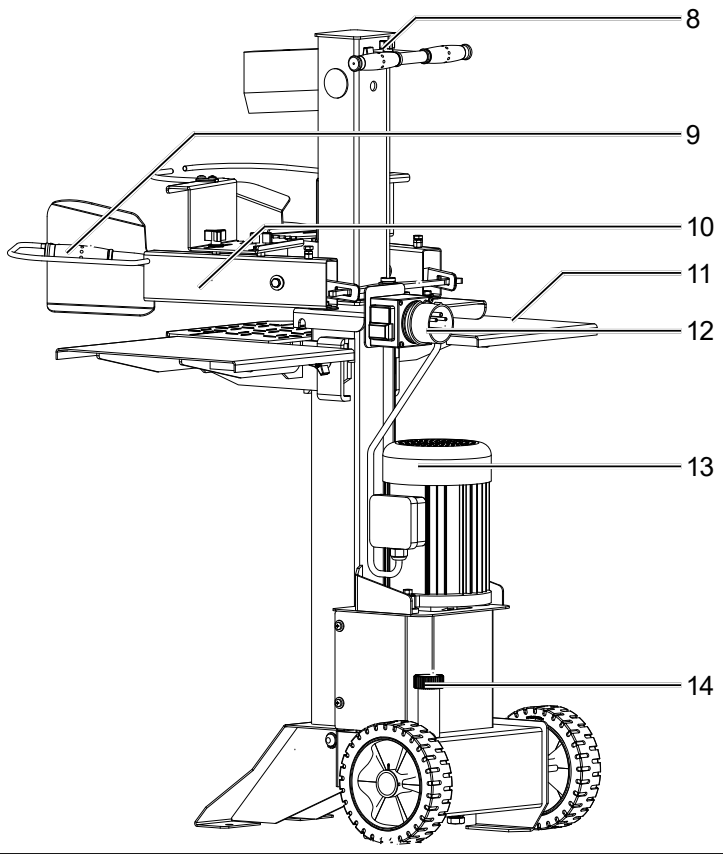
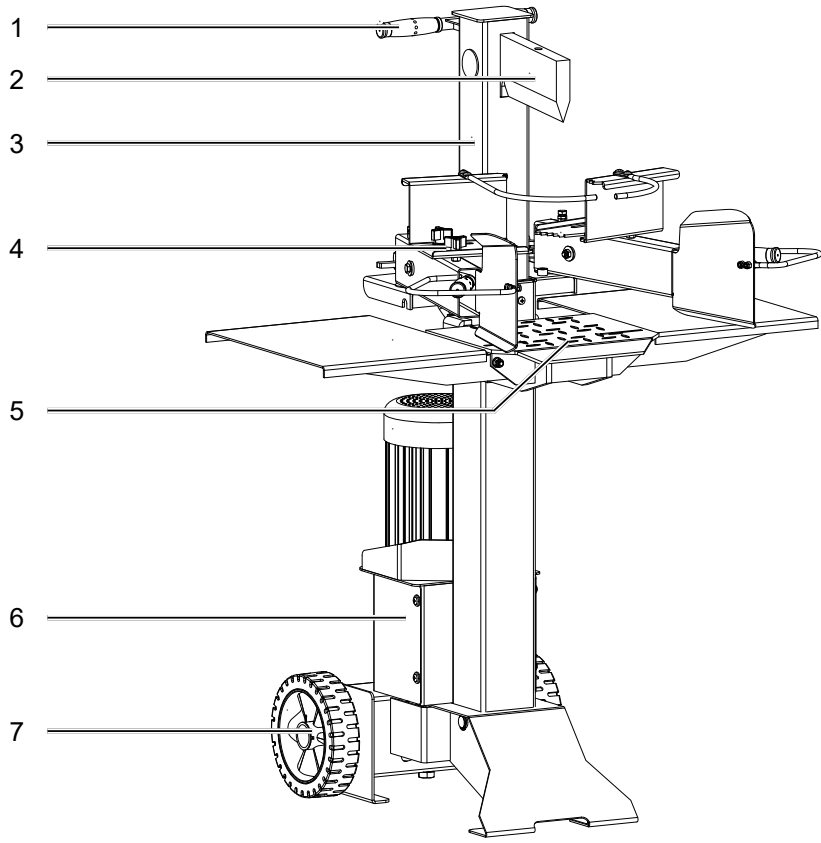
Art.Nr.  
5905309901 / 5905309902  
AusgabeNr.  
5905309850  
Rev.Nr.  
24/11/2020



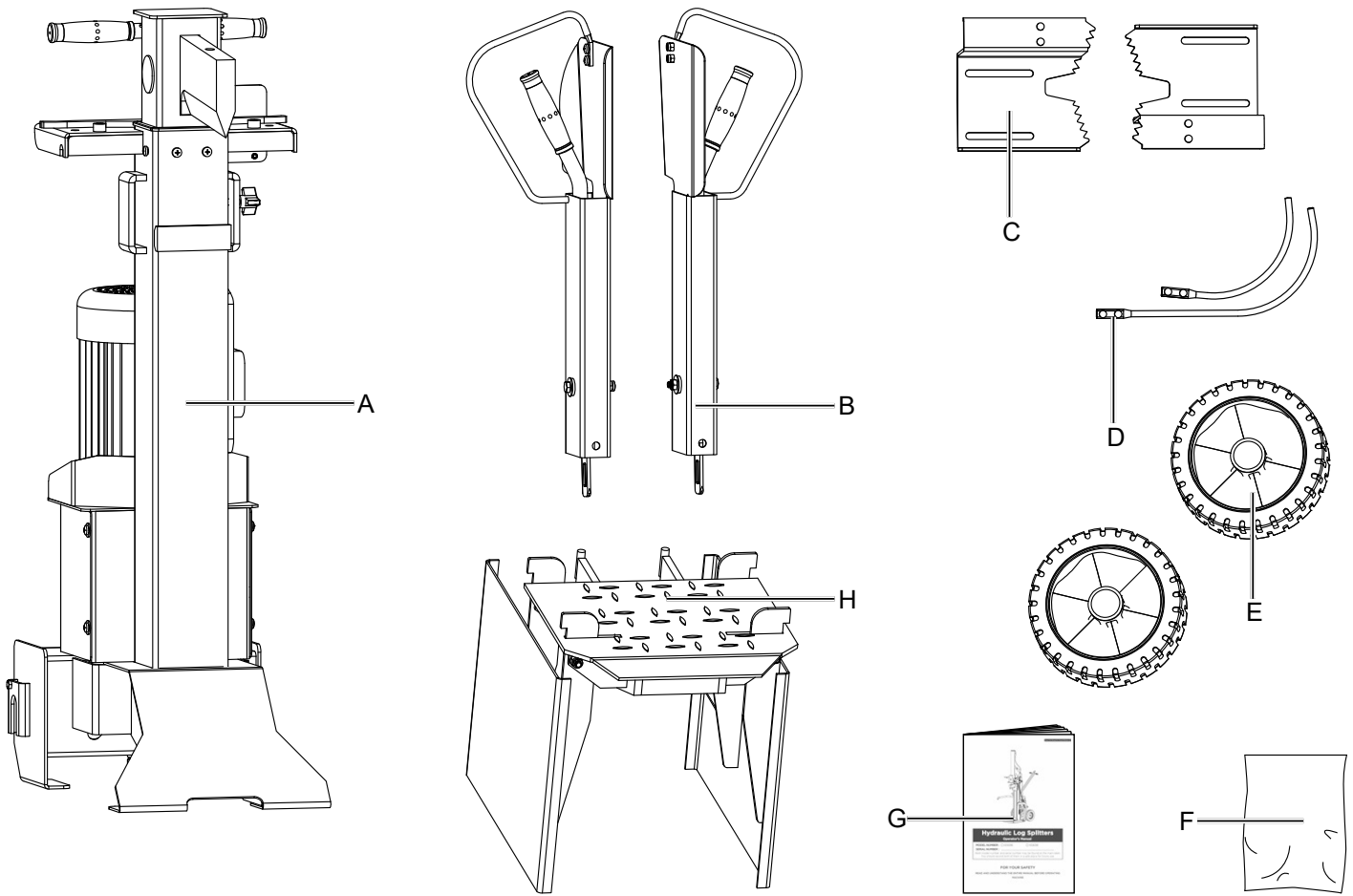
**HL730**




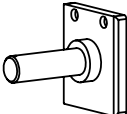
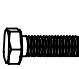






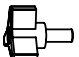

DE	<b>Holzspalter</b> Originalbedienungsanleitung	7	LV	<b>Malkas skaldītājs</b> Tulkošana no oriģinālā lietošanas instrukcija	82
GB	<b>Log splitter</b> Translation of the original instruction manual	17	HU	<b>Fahasító</b> Az eredeti használati útmutató fordítása	91
FR	<b>Fendeuse de bois</b> Traduction des instructions d'origine	26	SI	<b>Cepilnik drv</b> Prevod originalnih navodil za uporabo	100
IT	<b>Spaccalegna</b> Traduzioni del manuale d'uso originale	36	SE	<b>Vedkløyver</b> Översättning av original-bruksanvisning	109
CZ	<b>Štípač dřeva</b> Překlad originálního návodu k obsluze	46	NO	<b>Vedhogger</b> Oversettelse fra original brukermanual	118
SK	<b>Štiepačka dreva</b> Preklad originálu návodu na obsluhu	55	PL	<b>Łuparka</b> Oryginał instrukcji obsługi	127
EE	<b>Puulõhkumismasin</b> Tõlge Originaalkasutusjuhendi	64	BG	<b>Машина за цепене на дърва</b> Превод на оригиналното ръководство за експлоатация	137
LT	<b>Malkų skaldytuvas</b> Vertimas originali naudojimo instrukcija	73	NL	<b>Houtklover</b> Vertaling van de originele gebruikshandleiding	147

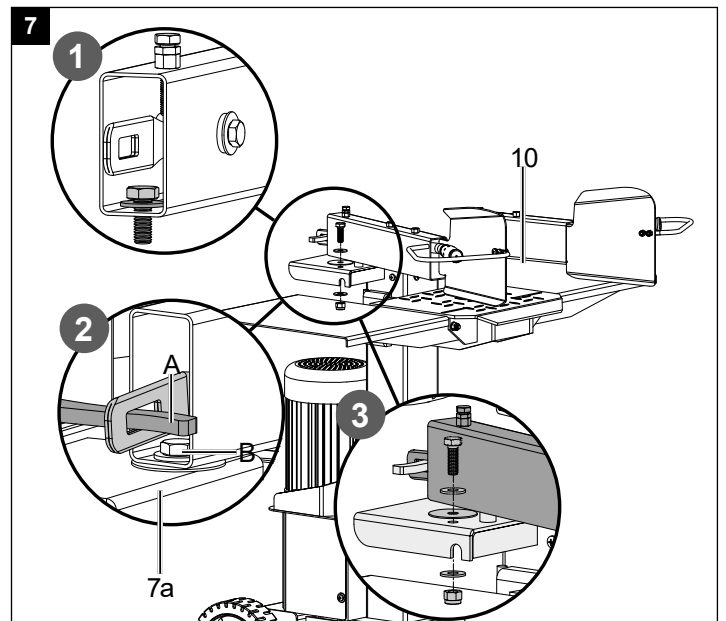
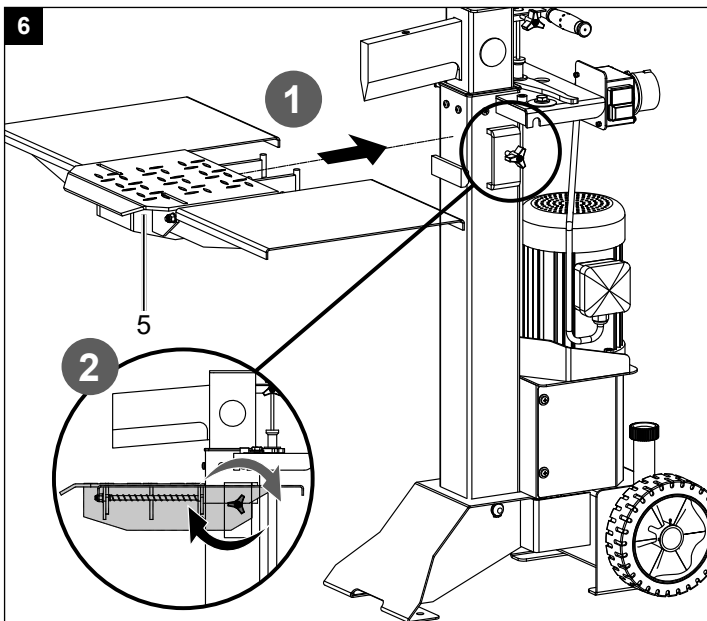
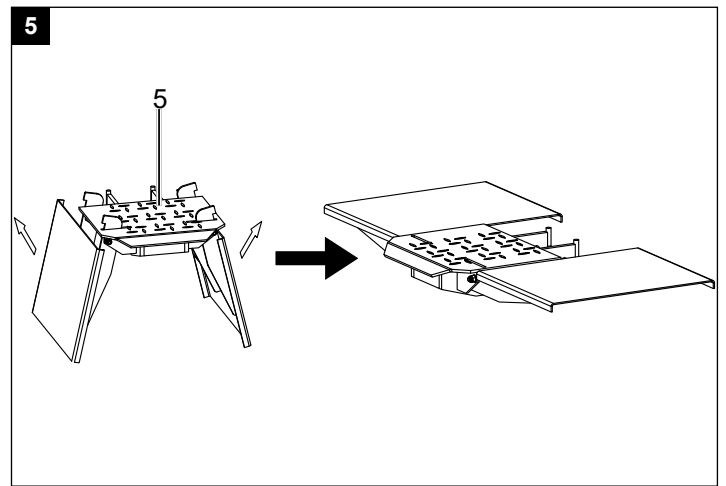
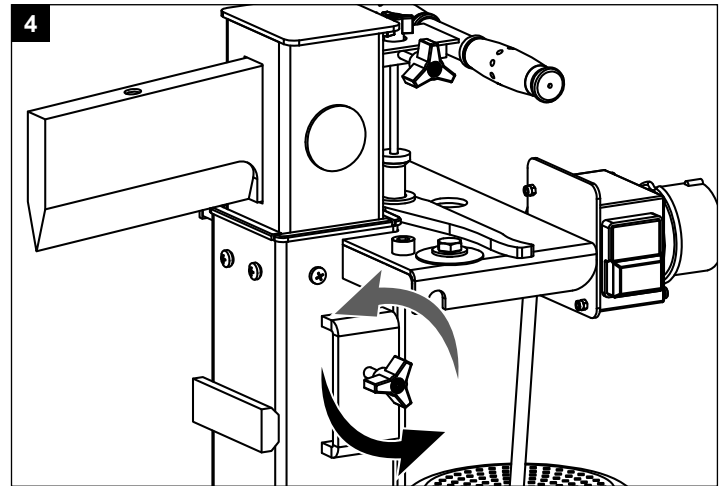
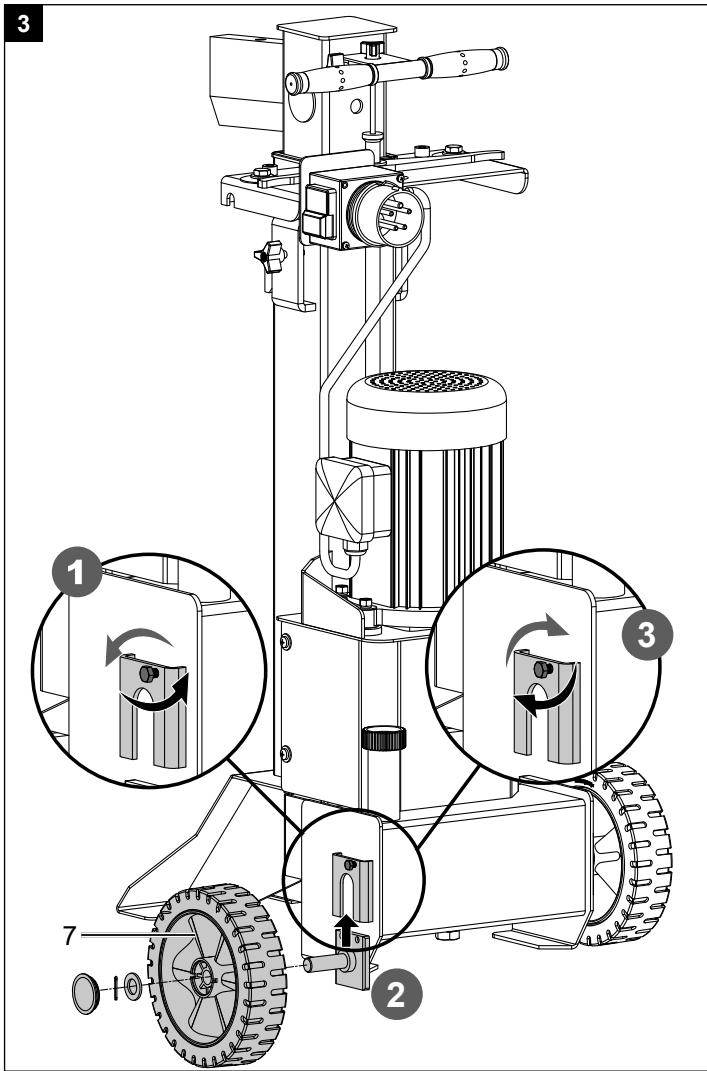
1

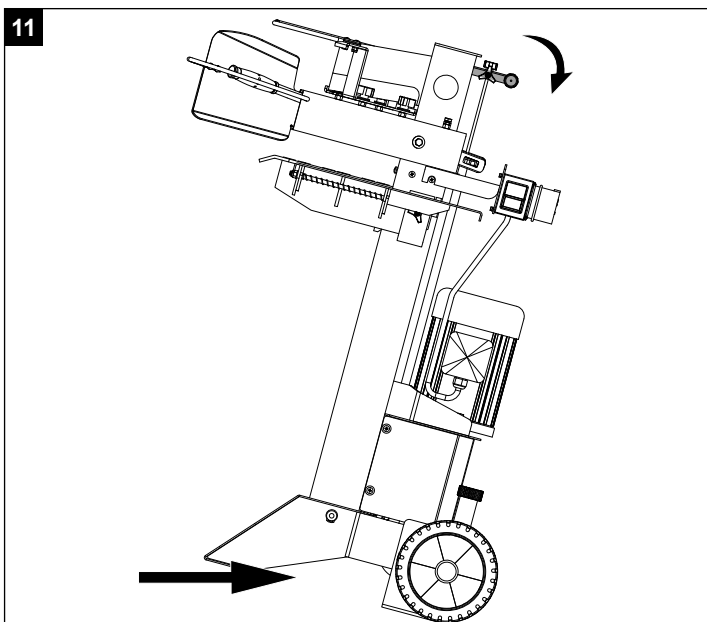
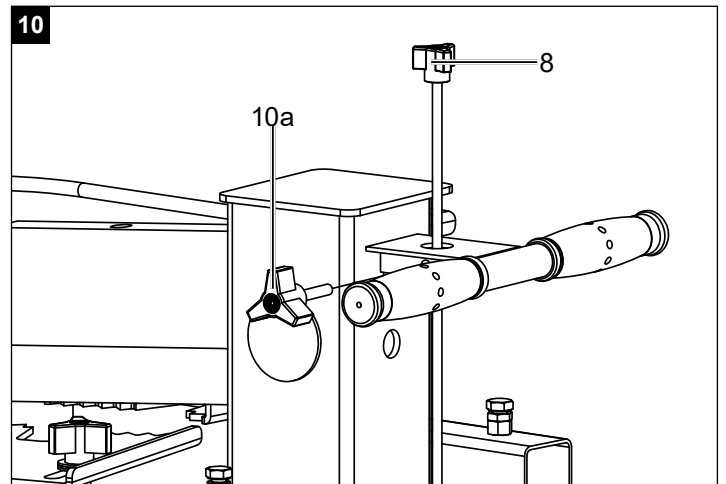
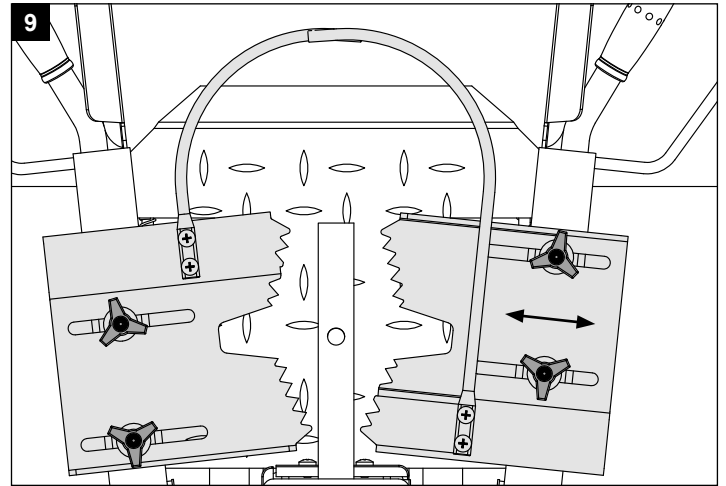
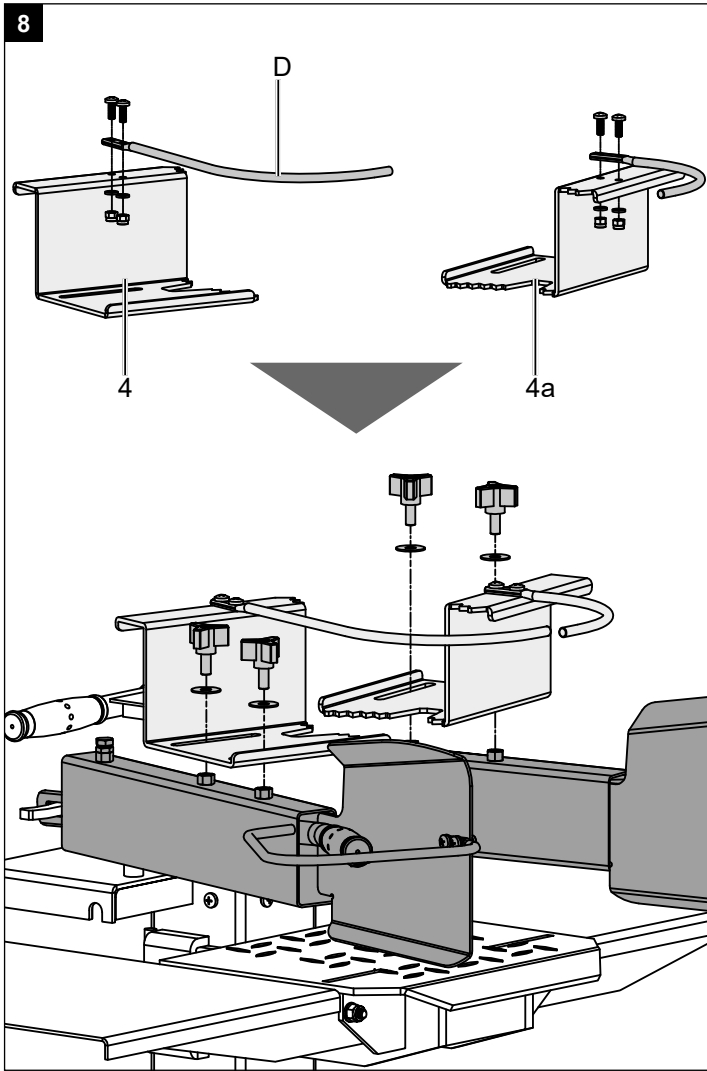


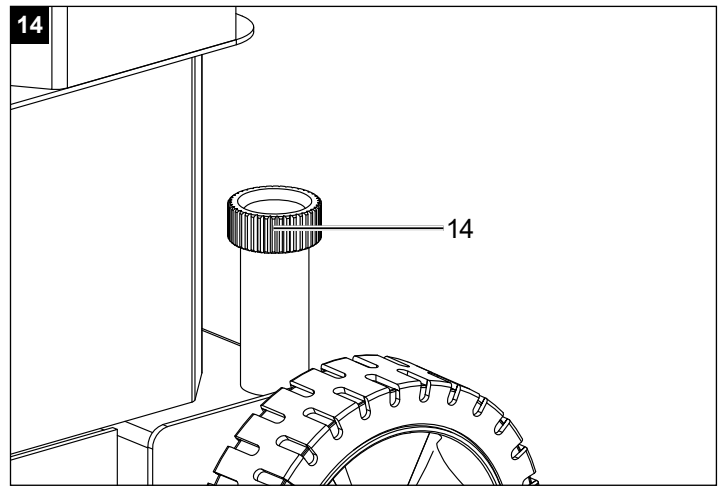
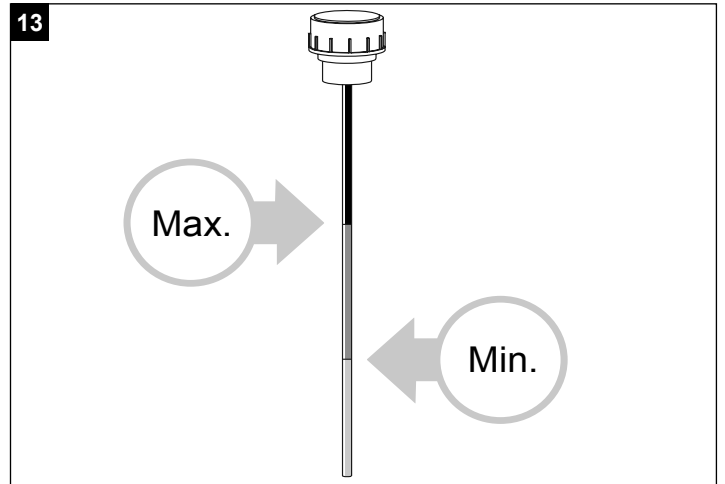
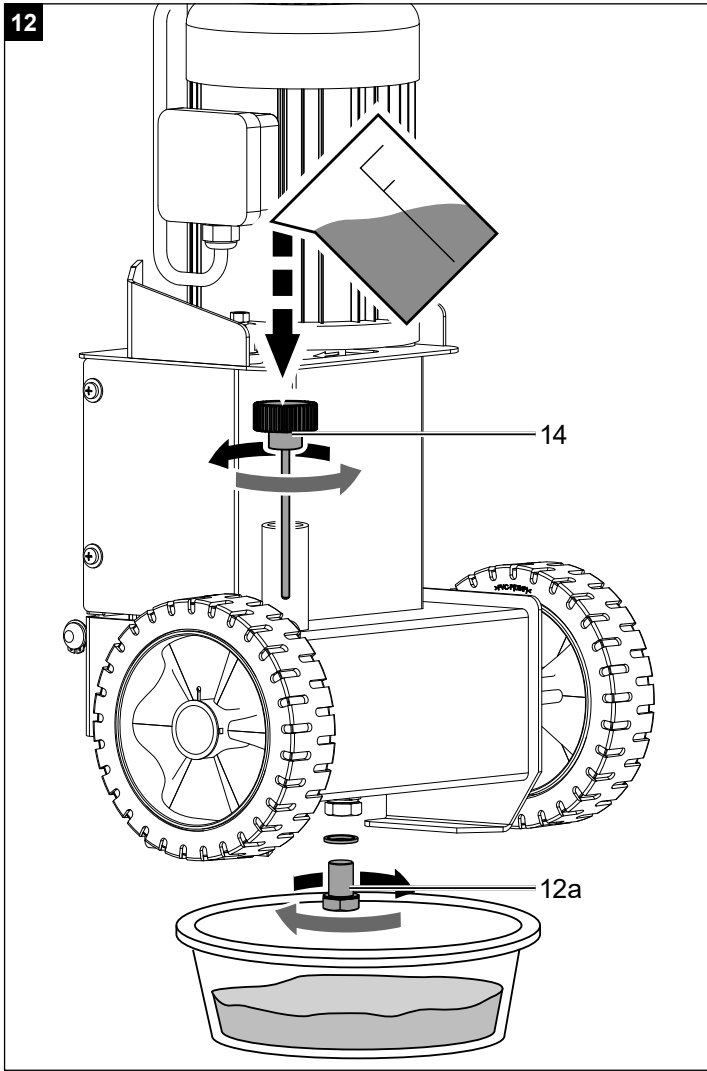
2



				× 2		
				× 2		
				× 2	<b>A</b>	
				× 2		
				M10 × 25	× 2	<b>B</b>
				M6 × 16	× 4	<b>C</b>
					× 4	







## Erklärung der Symbole auf dem Gerät

Die Verwendung von Symbolen in diesem Handbuch soll Ihre Aufmerksamkeit auf mögliche Risiken lenken. Die Sicherheitssymbole und Erklärungen, die diese begleiten, müssen genau verstanden werden. Die Warnungen selbst beseitigen keine Risiken und können korrekte Maßnahmen zum Verhüten von Unfällen nicht ersetzen.

	Vor Inbetriebnahme das Handbuch lesen
	Unfallsichere Schuhe benutzen
	Arbeitshandschuhe verwenden
	Gehörschutz und Schutzbrille benutzen
	Schutzhelm benutzen
	Rauchverbot im Arbeitsbereich
	Kein Hydrauliköl auf den Boden laufen lassen
	Halten Sie Ihren Arbeitsbereich in Ordnung! Unordnung kann Unfälle zur Folge haben!
	Entsorgen Sie das Altöl ordnungsgemäß (Altölsammelstelle vor Ort). Es ist verboten, Altöl in den Boden abzulassen oder mit Abfall zu vermischen.
	Es ist verboten, Schutz- und Sicherheitsvorrichtungen zu entfernen oder zu verändern.
	Nur der Bediener darf im Arbeitsbereich der Maschine stehen. Unbeteiligte Personen sowie Haus- und Nutztiere aus dem Gefahrenbereich (5 m Mindestabstand) fernhalten.
	Entfernen Sie verklemmte Stämme nicht mit Ihren Händen.
	Achtung! Vor Reparatur-, Wartungs- und Reinigungsarbeiten Motor abstellen und Netzstecker ziehen.
	Schnitt- und Quetschgefahr; niemals gefährliche Bereiche berühren, wenn sich das Spaltmesser bewegt.
	Hochspannung, Lebensgefahr!
	Maschine darf nur von einer Person bedient werden!
	Entlüfterschraube vor Arbeitsbeginn circa 2 Umdrehungen lösen. Vor Transport schließen.
	Vorsicht! Bewegte Werkzeuge!
	Gerät nicht liegend transportieren!
	<b>⚠ Achtung!</b> In dieser Bedienungsanweisung haben wir Stellen, die Ihre Sicherheit betreffen, mit diesem Zeichen versehen

**Inhaltsverzeichnis:**
**Seite:**

1.	Einleitung.....	9
2.	Gerätebeschreibung.....	9
3.	Lieferumfang .....	9
4.	Bestimmungsgemäße Verwendung .....	9
5.	Allgemeine Sicherheitshinweise.....	10
6.	Zusätzliche Sicherheitshinweise .....	10
7.	Technische Daten.....	11
8.	Auspacken.....	11
9.	Aufbau / Vor Inbetriebnahme .....	12
10.	In Betrieb nehmen.....	12
11.	Elektrischer Anschluss .....	13
12.	Reinigung .....	14
13.	Transport .....	14
14.	Lagerung .....	14
15.	Wartung.....	14
16.	Entsorgung & Wiederverwertung.....	15
17.	Störungsabhilfe .....	15



## 1. Einleitung

### Hersteller: scheppach

Fabrikation von Holzbearbeitungsmaschinen GmbH  
Günzburger Straße 69  
D-89335 Ichenhausen

### Verehrter Kunde,

wir wünschen Ihnen viel Freude und Erfolg beim Arbeiten mit Ihrem neuen Gerät.

### Hinweis:

Der Hersteller dieses Gerätes haftet nach dem geltenden Produkthaftungsgesetz nicht für Schäden, die an diesem Gerät oder durch dieses Gerät entstehen bei:

- unsachgemäßer Behandlung
- Nichtbeachtung der Bedienungsanweisung
- Reparaturen durch Dritte, nicht autorisierte Fachkräfte
- Einbau und Austausch von nicht originalen Ersatzteilen
- nicht bestimmungsgemäßer Verwendung
- Ausfällen der elektrischen Anlage bei Nichtbeachtung der elektrischen Vorschriften und VDE-Bestimmungen 0100, DIN 57113 / VDE 0113

### Beachten Sie:

Lesen Sie vor der Montage und vor Inbetriebnahme den gesamten Text der Bedienungsanleitung durch. Diese Bedienungsanleitung soll es Ihnen erleichtern, Ihr Gerät kennenzulernen und dessen bestimmungsgemäßen Einsatzmöglichkeiten zu nutzen.

Die Bedienungsanleitung enthält wichtige Hinweise, wie Sie mit dem Gerät sicher, fachgerecht und wirtschaftlich arbeiten, und wie Sie Gefahren vermeiden, Reparaturkosten sparen, Ausfallzeiten verringern und die Zuverlässigkeit und Lebensdauer des Gerätes erhöhen.

Zusätzlich zu den Sicherheitsbestimmungen dieser Bedienungsanleitung müssen Sie unbedingt die für den Betrieb des Gerätes geltenden Vorschriften Ihres Landes beachten.

Bewahren Sie die Bedienungsanleitung, in einer Plastikhülle geschützt vor Schmutz und Feuchtigkeit, bei dem Gerät auf. Sie muss von jeder Bedienungsperson vor Aufnahme der Arbeit gelesen und sorgfältig beachtet werden.

An dem Gerät dürfen nur Personen arbeiten, die im Gebrauch des Gerätes unterwiesen und über die damit verbundenen Gefahren unterrichtet sind. Das geforderte Mindestalter ist einzuhalten.

Neben den in dieser Bedienungsanleitung enthaltenen Sicherheitshinweisen und den besonderen Vorschriften Ihres Landes sind die für den Betrieb von baugleichen Maschinen allgemein anerkannten technischen Regeln zu beachten.

Wir übernehmen keine Haftung für Unfälle oder Schäden, die durch Nichtbeachten dieser Anleitung und den Sicherheitshinweisen entstehen.

## 2. Gerätebeschreibung

1. Transportgriffe
2. Spaltkeil
3. Spaltholm
4. Verstellbare Krallen
5. Tisch
6. Abdeckung
7. Räder
8. Hubeinstellstange
9. Bediengriff
10. Bedienarme kpl.
11. Ablagetisch (seitlich)
12. Schalter- / Steckerkombination
13. Motor
14. Ölmesstab

## 3. Lieferumfang

- A. Spalter
- B. Bedienarme
- C. Verstellbare Krallen
- D. Zusätzliche Halterungen
- E. Räder
- F. Beipackbeutel (A,B,C)
- G. Bedienungsanleitung
- H. Tisch incl. Ablagetischen

## 4. Bestimmungsgemäße Verwendung

Die Maschine darf nur nach ihrer Bestimmung verwendet werden. Jede weitere darüber hinausgehende Verwendung ist nicht bestimmungsgemäß. Für daraus hervorgerufene Schäden oder Verletzungen aller Art haftet der Benutzer/Bediener und nicht der Hersteller.

Bestandteil der bestimmungsgemäßen Verwendung ist auch die Beachtung der Sicherheitshinweise, sowie die Montageanleitung und Betriebshinweise in der Bedienungsanleitung.

Personen welche die Maschine bedienen und warten, müssen mit dieser vertraut und über mögliche Gefahren unterrichtet sein.

Darüber hinaus sind die geltenden Unfallverhütungsvorschriften genauestens einzuhalten.

Sonstige allgemeine Regeln in arbeitsmedizinischen und sicherheitstechnischen Bereichen sind zu beachten.

Veränderungen an der Maschine schließen eine Haftung des Herstellers und daraus entstehende Schäden gänzlich aus.

- Der Hydraulik-Holzspalter ist nur für stehenden Betrieb einsetzbar, Hölzer dürfen nur stehend in Faserrichtung gespalten werden. Die Abmessungen der zu spaltenden Hölzer:  
Holzlänge 55 cm  
ø min. 10 cm, max. 30 cm
- Holz niemals liegend oder gegen die Faserrichtung spalten.
- Die Sicherheits- Arbeits- und Wartungsvorschriften des Herstellers sowie die in den technischen Daten angegebenen Abmessungen müssen eingehalten werden.
- Die zutreffenden Unfallverhütungsvorschriften und die sonstigen allgemein anerkannten sicherheitstechnischen Regeln müssen beachtet werden.
- Die Maschine darf nur von Personen genutzt, gewartet oder repariert werden, die damit vertraut und über die Gefahren unterrichtet sind. Eigenmächtige Veränderungen an der Maschine schließen eine Haftung des Herstellers für daraus resultierende Schäden aus.
- Die Maschine darf nur mit Originalzubehör und Original-Werkzeugen des Herstellers genutzt werden.
- Jeder darüber hinausgehende Gebrauch gilt als nicht bestimmungsgemäß. Für daraus resultierende Schäden haftet der Hersteller nicht; das Risiko dafür trägt allein der Benutzer.

Bitte beachten Sie, dass unsere Geräte bestimmungsgemäß nicht für den gewerblichen, handwerklichen oder industriellen Einsatz konstruiert wurden. Wir übernehmen keine Gewährleistung, wenn das Gerät in Gewerbe-, Handwerks- oder Industriebetrieben sowie bei gleichzusetzenden Tätigkeiten eingesetzt wird.

## 5. Allgemeine Sicherheitshinweise

**WARNUNG: Wenn Sie Elektrowerkzeuge verwenden, sollten Sie die nachstehenden grundlegenden Sicherheitsvorkehrungen befolgen, um so das Risiko von Feuer, elektrischem Schlag und Personenverletzungen zu reduzieren. Bitte lesen Sie alle Anweisungen, bevor sie mit diesem Werkzeug arbeiten.**

- Alle Sicherheits- und Gefahrenhinweise an der Maschine beachten.
- Alle Sicherheits- und Gefahrenhinweise an der Maschine vollzählig in lesbarem Zustand halten.
- Die Sicherheitseinrichtungen an der Maschine dürfen nicht demontiert oder unbrauchbar gemacht werden.
- Netzanschlussleitungen überprüfen. Keine fehlerhaften Anschlussleitungen verwenden.
- Vor Inbetriebnahme die korrekte Funktion der Zweihandbedienung prüfen.

- Die Bedienungsperson muss mindestens 18 Jahre alt sein. Auszubildende müssen mindestens 16 Jahre alt sein, dürfen aber nur unter Aufsicht an der Maschine arbeiten.
- Beim Arbeiten Arbeitshandschuhe tragen.
- Vorsicht beim Arbeiten: Verletzungsgefahr für Finger und Hände durch das Spaltwerkzeug.
- Zum Spalten von schweren oder unhandlichen Teilen geeignete Hilfsmittel zum Abstützen verwenden.
- Umrüst-, Einstell- und Reinigungsarbeiten, sowie Wartung und Beheben von Störungen nur bei ausgeschaltetem Motor durchführen. Netzstecker ziehen!
- Installationen, Reparaturen und Wartungsarbeiten an der Elektroinstallation dürfen nur von Fachkräften ausgeführt werden.
- Sämtliche Schutz- und Sicherheitseinrichtungen müssen nach abgeschlossenen Reparatur- und Wartungsarbeiten sofort wieder montiert werden.
- Beim Verlassen des Arbeitsplatzes den Motor ausschalten. **Netzstecker ziehen!**

## 6. Zusätzliche Sicherheitshinweise

- Der Holzspalter darf nur von einer einzelnen Person bedient werden.
- Tragen Sie Schutzausrüstung (Schutzbrille/-visier, Handschuhe, Sicherheitsschuhe), um sich vor möglichen Verletzungen zu schützen.
- Niemals Stämme spalten, die Nägel, Draht oder andere Gegenstände enthalten.
- Bereits gespaltenes Holz und Holzspäne erzeugen einen gefährlichen Arbeitsbereich. Es besteht die Gefahr des Stolperns, Ausrutschens oder Hinfallens. Halten Sie den Arbeitsbereich immer ordentlich.
- Niemals bei eingeschalteter Maschine die Hände auf sich bewegende Teile der Maschine legen.
- Spalten Sie nur Holz mit einer maximalen Länge von 55 cm.

**Warnung!** Dieses Elektrowerkzeug erzeugt während des Betriebs ein elektromagnetisches Feld. Dieses Feld kann unter bestimmten Umständen aktive oder passive medizinische Implantate beeinträchtigen. Um die Gefahr von ernsthaften oder tödlichen Verletzungen zu verringern, empfehlen wir Personen mit medizinischen Implantaten ihren Arzt und den Hersteller vom medizinischen Implantat zu konsultieren, bevor das Elektrowerkzeug bedient wird.

**Die Maschine ist nach dem Stand der Technik und den anerkannten sicherheitstechnischen Regeln gebaut. Dennoch können beim Arbeiten einzelne Restrisiken auftreten.**

- Verletzungsgefahr für Finger und Hände durch das Spaltwerkzeug bei unsachgemäßer Führung oder Auflage des Holzes.

- Verletzungen durch das wegschleudernde Werkstück bei unsachgemäßer Halterung oder Führung.
- Gefährdung durch Strom bei Verwendung nicht ordnungsgemäßer Elektroanschlussleitungen.
- Des Weiteren können trotz aller getroffener Vorkehrungen nicht offensichtliche Restrisiken bestehen.
- Restrisiken können minimiert werden, wenn die Sicherheitshinweise und die Bestimmungsgemäße Verwendung, sowie die Bedienungsanweisung insgesamt beachtet werden.
- Bevor Sie Einstell- oder Wartungsarbeiten vornehmen, lassen Sie die Starttaste los und ziehen den Netzstecker.
- Vermeiden Sie zufällige Inbetriebsetzungen der Maschine: beim Einführen des Steckers in die Steckdose darf die Betriebstaste nicht gedrückt werden.
- Verwenden Sie das Werkzeug, das in dieser Bedienungsanleitung empfohlen wird. So erreichen Sie, dass Ihre Maschine optimale Leistungen erbringt.
- Halten Sie Ihre Hände vom Arbeitsbereich fern, wenn die Maschine in Betrieb ist.

## 7. Technische Daten

Motor V / Hz	230V / 50Hz	400V / 50Hz
Aufnahmeleistung P1	3000	2100
Abgabeleistung P2	2200	1500
Betriebsart	S6 40%	S6 40%
Motordrehzahl min <sup>-1</sup>	2800	2800
Phasenwender	-	ja
Maße L x B X H	850 x 915 x 1495	850 x 915 x 1495
Tischhöhe	800 mm	
Arbeitshöhe	920 mm	
Holzlänge min. - max.	250 - 550 mm	
Holzdurchmesser min. - max. :	100 - 300 mm	
Leistung (t) max.	7	
Zylinderhub	495 mm	
Vorlaufgeschwindigkeit	4,5 cm/s	
Rücklaufgeschwindigkeit	16,5 cm/s	
Ölmenge	3,5 l	
Gewicht ca.	98,5 kg	95,5 kg

Technische Änderungen vorbehalten!

### Geräusche

**⚠ Warnung:** Lärm kann gravierende Auswirkungen auf Ihre Gesundheit haben. Bei Maschinenlärm über 85 dB (A), tragen Sie bitte einen geeigneten Gehörschutz.

### Geräuschkennwerte (230V~)

Schalleistungspegel  $L_{WA}$  97,4 dB (A)  
 Schalldruckpegel  $L_{pA}$  89,8 dB (A)  
 Unsicherheit  $K_{WA/pA}$  3 dB

### Geräuschkennwerte (400V~)

Schalleistungspegel  $L_{WA}$  98 dB (A)  
 Schalldruckpegel  $L_{pA}$  89,8 dB (A)  
 Unsicherheit  $K_{WA/pA}$  3 dB

\*Betriebsart S6 40%, ununterbrochener periodischer Betrieb. Der Betrieb setzt sich aus einer Anlaufzeit, einer Zeit mit konstanter Belastung und einer Leerlaufzeit zusammen. Die Spieldauer beträgt 10 min, die relative Einschaltzeit beträgt 40% der Spieldauer.

### Druckkraft:

Das Leistungsniveau der eingebauten Hydraulikpumpe kann ein kurzzeitiges Druckniveau für eine Spaltkraft von bis zu 7 Tonnen erreichen. In der Grundeinstellung werden die Hydraulikspalter werkseitig auf ein ca. 10% niedrigeres Leistungsniveau eingestellt. Aus Sicherheitsgründen dürfen die Grundeinstellungen vom Anwender nicht verstellt werden.

Bitte beachten Sie, dass äußere Umstände wie Betriebs- und Umgebungstemperatur, Luftdruck und Feuchtigkeit die Viskosität des Hydrauliköls beeinflussen. Zudem können Fertigungstoleranzen und Wartungsfehler das erreichbare Druckniveau beeinträchtigen.

## 8. Auspacken

Öffnen Sie die Verpackung und nehmen Sie das Gerät vorsichtig heraus.

Entfernen Sie das Verpackungsmaterial sowie Verpackungs- / und Transportsicherungen (falls vorhanden).

Überprüfen Sie, ob der Lieferumfang vollständig ist.

Kontrollieren Sie das Gerät und die Zubehörteile auf Transportschäden. Bei Beanstandungen muss sofort der Zubringer verständigt werden. Spätere Reklamationen werden nicht anerkannt.

Bewahren Sie die Verpackung nach Möglichkeit bis zum Ablauf der Garantiezeit auf.

Machen Sie sich vor dem Einsatz anhand der Bedienungsanleitung mit dem Gerät vertraut.

Verwenden Sie bei Zubehör sowie Verschleiß- und Ersatzteilen nur Originalteile. Ersatzteile erhalten Sie bei Ihrem Fachhändler.

Geben Sie bei Bestellungen unsere Artikelnummern sowie Typ und Baujahr des Gerätes an.

**⚠ ACHTUNG!**

**Gerät und Verpackungsmaterial sind kein Kinderspielzeug! Kinder dürfen nicht mit Kunststoffbeuteln, Folien und Kleinteilen spielen! Es besteht Verschluckungs- und Erstickungsgefahr!**

## 9. Aufbau / Vor Inbetriebnahme

### 9.1 Montage Räder (7) (Beipackbeutel A)

- Lockern Sie die Sechskantschraube an der Lasche (Abb. 3 (1)) so weit, bis die Radachse in die Lasche hinein passt.
- Führen Sie nun die Radachse in die Lasche (Abb. 3 (2)) ein.
- Spannen Sie die zuvor gelockerte Schraube fest.
- Bringen Sie nun die Räder und die Scheibe an
- Fixieren Sie die Räder mit einem Splint an der Achse
- Zum Schluss die kleine Radkappe anbringen
- Wiederholen Sie diesen Vorgang auf der anderen Seite.

### 9.2 Montage Tisch (5)

- Lockern Sie die Sternengriffschraube (Abb. 4)
- Klappen Sie nun die beiden Seitenablagen (11) nach Außen, wie in Abb. 5 dargestellt.
- Nun den Tisch in die dafür vorgesehene Halterung anbringen und die zuvor gelöste Sternengriffschraube wieder anziehen (Abb. 6 (2)).

### 9.3 Montage Bedienarme kpl. (10) (Beipackbeutel B)

**Die Bediengriffe der Arme zeigen nach außen!**

- Sechskantschraube und Scheibe durch die Bohrung am Bedienarm durchstecken (Abb. 7 (1))
- Bedienarm (A) in die Schaltwippe (B) einführen (Abb. 7 (2))
- Die Beilagscheibe (7a) zwischen den bedienarm und die Ablage legen (Abb. 7 (2))
- Von unten nun die Sechskantschraube mit Scheibe und einer selbstsichernden Mutter spannen
- Achtung: Die selbstsichernde Mutter nur so fest anziehen, dass sich der Bedienarm komplett nach links und rechts bewegen lässt.
- Befestigen Sie nun den anderen Bedienarm nach der beschriebenen Methode auf der anderen Seite

### 9.4 Montage Krallen (Beipackbeutel C)

- Befestigen Sie die Zusatzhalterungen (D) mit je zwei Kreuzschlitzschrauben, Scheiben und Muttern an die Krallen (Abb. 8) Achten Sie darauf das die Zusatzhalterung mit dem größeren Maß an der Kralle (4), der linken Kralle, befestigt wird.
- Legen Sie die Verstellbaren Krallen auf die bereits angeschweißten Sechskantmuttern und befestigen Sie diese mit den beiliegenden Sternengriffschrauben und Scheiben (Abb. 8)

- Achtung die Zacken, die an den Krallen angebracht sind, müssen nach der Montage zueinander zeigen (Abb. 9)

**⚠ ACHTUNG!**

**Vor der Inbetriebnahme das Gerät unbedingt komplett montieren!**

## 10. In Betrieb nehmen

Vergewissern Sie sich, dass die Maschine komplett und vorschriftsmäßig montiert ist. Überprüfen Sie vor jedem Gebrauch:

- Die Anschlussleitungen auf defekte Stellen (Risse, Schnitte und dergleichen),
- Die Maschine auf evtl. Beschädigungen,
- Ob alle Schrauben fest angezogen sind,
- Die Hydraulik auf Leckstellen und
- Den Ölstand

### Ölstand überprüfen (Abb. 13)

Die Hydraulikanlage ist ein geschlossenes System mit Öltank, Ölpumpe und Steuerventil. Überprüfen Sie den Ölstand regelmäßig vor jeder Inbetriebnahme. Zu niedriger Ölstand kann die Ölpumpe beschädigen. Der Ölstand muss innerhalb der mittleren Markierung am Ölmesstab sein. Die Spaltsäule muss vor der Prüfung eingefahren sein, die Maschine muss eben stehen. Drehen Sie den Ölmesstab komplett rein um den Ölstand zu messen.

### Funktionsprüfung

Vor jedem Einsatz soll eine Funktionsprüfung gemacht werden.

Aktion:	Ergebnis:
Beide Handgriffe nach unten drücken.	Spaltmesser geht nach unten - bis ca. 10 cm über Tisch.
Jeweils einen Handgriff loslassen	Spaltmesser bleibt in der gewählten Position stehen.
Loslassen beider Handgriffe	Spaltmesser fährt in die obere Position zurück.
<b>Vor jedem Einsatz sollte eine Ölstandsprüfung vorgenommen werden, siehe Kapitel „Wartung“!</b>	

### Entlüften (Abb. 14)

Entlüften Sie die Hydraulikanlage, bevor Sie den Spalter in Betrieb nehmen.

- Lösen Sie die Entlüftungsklappe 14 einige Umdrehungen, damit Luft aus dem Öltank entweichen kann.
- Lassen Sie die Kappe während des Betriebs offen.
- Bevor Sie den Spalter bewegen, schließen Sie die Kappe wieder, da sonst Öl auslaufen kann.

Wenn die Hydraulikanlage nicht entlüftet wird, beschädigt die eingeschlossene Luft die Dichtungen und damit den Spalter!

### Hubbegrenzung bei Kurzholz (Abb. 10)

Untere Spaltmesserposition ca. 10 cm über Spalttisch

- Spaltmesser auf gewünschte Position fahren einen Bedienarm loslassen
- Motor ausschalten
- Den zweiten Bedienarm loslassen
- Die Sternengriffschraube (10a) lösen
- Die Hub-Einstellstange (8) nach oben führen, bis sie von der Feder gestoppt wird
- Die Sternengriffschraube (10a) wieder anziehen.
- Motor einschalten
- Obere Position überprüfen.

### Ein-/Ausschalten (12)

Drücken Sie den grünen Knopf zum Einschalten.

Drücken Sie den roten Knopf zum Ausschalten.

**Hinweis:** Überprüfen Sie vor jedem Gebrauch die Funktion der Ein-Ausschalt-Einheit durch einmaliges Ein- und Ausschalten.

### Wiederanlaufsicherung bei Stromunterbrechung (Nullspannungs-Auslöser)

Bei Stromausfall, unbeabsichtigtem Ziehen des Steckers oder defekter Sicherung schaltet das Gerät automatisch ab. Zum Wiedereinschalten drücken Sie erneut den grünen Knopf an der Schalteinheit.

### Spalten

- Holz auf den Tisch stellen, mit beiden Handgriffen festhalten, Handgriffe nach unten drücken, sobald das Spaltmesser in das Holz eindringt die Handgriffe nach außen schieben bei gleichzeitigem Druck nach unten. Dabei wird verhindert, dass Druck auf die Haltebleche ausgeübt wird.
- Nur gerade abgesägte Hölzer spalten.
- Holz senkrecht spalten.
- **Nie liegend oder quer spalten.**
- Beim Holzspalten geeignete Handschuhe tragen.

**Achtung!** Die seitlichen Ablagetische dürfen nicht als Spaltunterlage/Spalttisch verwendet werden.

### Arbeitsende

- Fahren Sie das Spaltmesser in die untere Position.
- Lassen Sie einen Bedienarm los.
- Schalten Sie das Gerät aus und ziehen den Netzstecker.
- Schließen Sie die Entlüftungsschraube.
- Allgemeine Wartungshinweise beachten.

## 11. Elektrischer Anschluss

Der installierte Elektromotor ist betriebsfertig angeschlossen. Der Anschluss entspricht den einschlägigen VDE- und DIN-Bestimmungen.

Der kundenseitige Netzanschluss sowie die verwendete Verlängerungsleitung müssen diesen Vorschriften entsprechen.

- Das Produkt erfüllt die Anforderungen der EN 61000-3-11 und unterliegt Sonderanschlussbedingungen. Das heißt, dass eine Verwendung an beliebigen frei wählbaren Anschlusspunkten nicht zulässig ist.
- Das Produkt kann bei ungünstigen Netzverhältnissen zu vorübergehenden Spannungsschwankungen führen.
- Das Produkt ist ausschließlich zur Verwendung an Anschlusspunkten vorgesehen, die
  - a) eine maximale zulässige Netzimpedanz "Z" ( $Z_{\max} = 0,354 \Omega (230V) / 1,043 \Omega (400V)$ ) nicht überschreiten, oder
  - b) eine Dauerstrombelastbarkeit des Netzes von mindestens 100 A je Phase haben.
- Sie müssen als Benutzer sicherstellen, wenn nötig in Rücksprache mit Ihrem Energieversorgungsunternehmen, dass Ihr Anschlusspunkt, an dem Sie das Produkt betreiben möchten, eine der beiden genannten Anforderungen a) oder b) erfüllt.

### Schadhafte Elektro-Anschlussleitung

An elektrischen Anschlussleitungen entstehen oft Isolationsschäden.

Ursachen hierfür können sein:

- Druckstellen, wenn Anschlussleitungen durch Fenster oder Türspalten geführt werden.
- Knickstellen durch unsachgemäße Befestigung oder Führung der Anschlussleitung.
- Schnittstellen durch Überfahren der Anschlussleitung.
- Isolationsschäden durch Herausreißen aus der Wandsteckdose.
- Risse durch Alterung der Isolation.

Solch schadhafte Elektro-Anschlussleitungen dürfen nicht verwendet werden und sind aufgrund der Isolationsschäden lebensgefährlich.

Elektrische Anschlussleitungen regelmäßig auf Schäden überprüfen. Achten Sie darauf, dass beim Überprüfen die Anschlussleitung nicht am Stromnetz hängt.

Elektrische Anschlussleitungen müssen den einschlägigen VDE- und DIN-Bestimmungen entsprechen. Verwenden Sie nur Anschlussleitungen mit Kennzeichnung H07RN.

Ein Aufdruck der Typenbezeichnung auf dem Anschlusskabel ist Vorschrift.

Beim Einphasen-Wechselstrommotor empfehlen wir, für Maschinen mit hohem Anlaufstrom (ab 3000 Watt), eine Absicherung von C 16A oder K 16A!

**Wechselstrommotor 230 V~ / 50 Hz**  
**Netzspannung 230 V~ / 50 Hz.**

Netzanschluss und Verlängerungsleitung müssen 3-adrig sein = P + N + SL. - (1/N/PE).

Verlängerungsleitungen müssen einen Mindestquerschnitt von 1,5 mm<sup>2</sup> aufweisen.

Der Netzanschluss wird mit maximal 16 A abgesichert.

**Drehstrommotor 400 V~ / 50 Hz**  
**Netzspannung 400 V~ / 50 Hz.**

Netzanschluss und Verlängerungsleitung müssen 5-adrig sein = 3 P + N + SL. - (3/N/PE).

Verlängerungsleitungen müssen einen Mindestquerschnitt von 1,5 mm<sup>2</sup> aufweisen.

Der Netzanschluss wird mit maximal 16 A abgesichert

Bei Netzanschluss oder Standortwechsel muss die Drehrichtung überprüft werden. Gegebenenfalls muss die Polarität getauscht werden.

Polwende-Einrichtung im Gerätestecker drehen.

## 12. Reinigung

**Achtung!**

Ziehen Sie vor allen Reinigungsarbeiten den Netzstecker.

Wir empfehlen, dass Sie das Gerät direkt nach jeder Benutzung reinigen.

Wischen Sie von Zeit zu Zeit mit einem Tuch Späne und Staub von der Maschine ab.

Reinigen Sie das Gerät regelmäßig mit einem feuchten Tuch und etwas Schmierseife. Verwenden Sie keine Reinigungs- oder Lösungsmittel; diese könnten die Kunststoffteile des Gerätes angreifen. Achten Sie darauf, dass kein Wasser in das Geräteinnere gelangen kann.

## 13. Transport

Um den Holzspalter zu transportieren, muss man das Spaltnmesser ganz nach unten fahren. Den Spalter mit dem Handgriff an der Spaltsäule leicht kippen, bis die Maschine sich auf die Räder neigt und so fortbewegt werden kann (Abb. 11).

## 14. Lagerung

Lagern Sie das Gerät und dessen Zubehör an einem dunklen, trockenen und frostfreien sowie für Kinder unzugänglichen Ort. Die optimale Lagertemperatur liegt zwischen 5 und 30 °C.

Bewahren Sie das Werkzeug in der Originalverpackung auf.

Decken Sie das Werkzeug ab, um es vor Staub oder Feuchtigkeit zu schützen. Bewahren Sie die Bedienungsanleitung bei dem Werkzeug auf.

## 15. Wartung

**Achtung!**

Ziehen Sie vor allen Wartungsarbeiten den Netzstecker.

**Wann wechsele ich das Öl?**

Erster Ölwechsel nach 50 Betriebsstunden, danach alle 500 Betriebsstunden.

**Ölwechsel (Abb. 12)**

- Fahren Sie die Spaltsäule komplett ein.
- Stellen Sie einen Behälter mit mindestens 6l Fassungsvermögen unter den Spalter.
- Lösen Sie den Ölmesstab 14.
- Öffnen Sie die Ölablassschraube 12a unter dem Öltank, damit das Öl herauslaufen kann.
- Schließen Sie die Ölablassschraube 12a wieder.
- Füllen Sie 3,5l neues Hydrauliköl mit Hilfe eines sauberen Trichters ein.
- Schrauben Sie den Ölmesstab wieder auf.

**Entsorgen Sie anfallendes Altöl ordnungsgemäß in der örtlichen Altölsammelstelle. Es ist verboten, Altöle in den Boden abzulassen oder mit Abfall zu vermischen.**

Wir empfehlen Öle der HLP 32 Reihe.

**Spalterholm**

Der Holm des Spalters ist vor Inbetriebnahme leicht einzufetten. Dieser Vorgang muss alle 5 Betriebsstunden wiederholt werden. Fett oder Sprühöl leicht auftragen. **Der Holm darf nicht trockenlaufen.**

**Hydraulikanlage**

Die Hydraulikanlage ist ein geschlossenes System mit Öltank, Ölpumpe und Steuerventil. Das werksseitig komplettierte System darf nicht verändert oder manipuliert werden.

**Ölstand regelmäßig kontrollieren.**

Zu niedriger Ölstand beschädigt die Ölpumpe. Hydraulikanschlüsse und Verschraubungen regelmäßig auf Dichtheit prüfen – evtl. nachziehen.

### Anschlüsse und Reparaturen

Anschlüsse und Reparaturen der elektrischen Ausrüstung dürfen nur von einer Elektro-Fachkraft durchgeführt werden.

### Bei Rückfragen bitte folgende Daten angeben:

- Stromart des Motors
- Daten des Maschinen-Typenschildes
- Daten des Motor-Typenschildes

### Service-Informationen

Es ist zu beachten, dass bei diesem Produkt folgende Teile einem gebrauchsgemäßen oder natürlichen Verschleiß unterliegen bzw. folgende Teile als Verbrauchsmaterialien benötigt werden.

Verschleißteile\*: Spaltkeil-/Spaltholmführungen, Hydrauliköl

\* nicht zwingend im Lieferumfang enthalten!

## 16. Entsorgung & Wiederverwertung

Das Gerät befindet sich in einer Verpackung um Transportschäden zu verhindern. Diese Verpackung ist Rohstoff und ist somit wieder verwendbar oder kann dem Rohstoffkreislauf zurückgeführt werden.

Das Gerät und dessen Zubehör bestehen aus verschiedenen Materialien, wie z.B. Metall und Kunststoffe. Führen Sie defekte Bauteile der Sondermüllentsorgung zu. Fragen Sie im Fachgeschäft oder in der Gemeindeverwaltung nach!

## 17. Störungsabhilfe

Die folgende Tabelle zeigt Fehlersymptome auf und beschreibt wie sie Abhilfe schaffen können, wenn Ihre Maschine einmal nicht richtig arbeitet. Wenn Sie das Problem damit nicht lokalisieren und beseitigen können, wenden Sie sich an Ihre Service-Werkstatt.

Störung	Mögliche Ursache	Abhilfe
Die hydraulische Pumpe springt nicht an	Spannung fehlt	Prüfen, ob die Leitungen Stromversorgung haben
	Der Thermoschalter des Motors hat sich ausgeschaltet	Dem Thermoschalter im Inneren des Motorgehäuses wieder einschalten
Die Säule bewegt sich nicht abwärts	Niedriger Ölstand	Den Ölstand kontrollieren und nachfüllen
	Einer der Hebel ist nicht angeschlossen	Die Befestigung der Hebel kontrollieren
	Schmutz in den Schienen	Die Säule reinigen
Motor läuft an, aber die Säule bewegt sich nicht abwärts	Falsche Drehrichtung des Motors bei Drehstrom	Drehrichtung des Motors prüfen und umstellen

### Altgeräte dürfen nicht in den Hausmüll!



Dieses Symbol weist darauf hin, dass dieses Produkt gemäß Richtlinie über Elektro- und Elektronik-Altgeräte (2012/19/EU) und nationalen Gesetzen nicht über den Hausmüll entsorgt werden darf. Dieses Produkt muss bei einer dafür vorgesehenen Sammelstelle abgegeben werden. Dies kann z. B. durch Rückgabe beim Kauf eines ähnlichen Produkts oder durch Abgabe bei einer autorisierten Sammelstelle für die Wiederaufbereitung von Elektro- und Elektronik-Altgeräten geschehen. Der unsachgemäße Umgang mit Altgeräten kann aufgrund potenziell gefährlicher Stoffe, die häufig in Elektro und Elektronik-Altgeräten enthalten sind, negative Auswirkungen auf die Umwelt und die menschliche Gesundheit haben. Durch die sachgemäße Entsorgung dieses Produkts tragen Sie außerdem zu einer effektiven Nutzung natürlicher Ressourcen bei. Informationen zu Sammelstellen für Altgeräte erhalten Sie bei Ihrer Stadtverwaltung, dem öffentlichen Entsorgungsträger, einer autorisierten Stelle für die Entsorgung von Elektro- und Elektronik-Altgeräten oder Ihrer Müllabfuhr.

# Garantiebedingungen

Revisionsdatum 20. August 2018

**Sehr geehrte Kundin, sehr geehrter Kunde,**

unsere Produkte unterliegen einer strengen Qualitätskontrolle. Sollte ein Gerät dennoch nicht einwandfrei funktionieren, bedauern wir dies sehr und bitten Sie, sich an unseren Servicedienst unter der unten angegebenen Adresse zu wenden. Gerne stehen wir Ihnen auch telefonisch über die Servicenummer zur Verfügung. Die nachfolgenden Hinweise sollen Ihnen für eine problemlose Bearbeitung und Regulierung im Schadensfall dienen.

**Für die Geltendmachung von Garantieansprüchen - innerhalb Deutschland - gilt folgendes:**

**1. Diese Garantiebedingungen** regeln unsere zusätzlichen Hersteller-Garantieleistungen für Käufer (private Endverbraucher) von Neugeräten. Die gesetzlichen Gewährleistungsansprüche werden von dieser Garantie nicht berührt. Für diese ist der Händler zuständig, bei dem Sie das Produkt erworben haben.

**2. Die Garantieleistung** erstreckt sich ausschließlich auf Mängel an einem von Ihnen erworbenen neuen Gerät, die auf einem Material- oder Herstellungsfehler beruhen und ist - nach unserer Wahl - auf die unentgeltliche Reparatur solcher Mängel oder den Austausch des Gerätes beschränkt (ggf. auch Austausch mit einem Nachfolgemodell). Ersetzte Geräte oder Teile gehen in unser Eigentum über. Bitte beachten Sie, dass unsere Geräte bestimmungsgemäß nicht für den gewerblichen, handwerklichen oder beruflichen Einsatz konstruiert wurden. Ein Garantiefall kommt daher nicht zustande, wenn das Gerät innerhalb der Garantiezeit in Gewerbe-, Handwerks- oder Industriebetrieben verwendet wurde oder einer gleichzusetzenden Beanspruchung ausgesetzt war.

**3. Von unseren Garantieleistungen ausgenommen sind:**

- Schäden am Gerät, die durch Nichtbeachtung der Montageanleitung, nicht fachgerechte Installation, Nichtbeachtung der Bedienungsanleitung (z.B. Anschluss an eine falsche Netzspannung oder Stromart) bzw. der Wartungs- und Sicherheitsbestimmungen oder durch Einsatz des Geräts unter ungeeigneten Umweltbedingungen sowie durch mangelnde Pflege und Wartung entstanden sind.
- Schäden am Gerät, die durch missbräuchliche oder unsachgemäße Anwendungen (wie z.B. Überlastung des Gerätes oder Verwendung von nicht zugelassenen Werkzeugen bzw. Zubehör), Eindringen von Fremdkörpern in das Gerät (wie z.B. Sand, Steine oder Staub), Transportschäden, Gewaltanwendung oder Fremdeinwirkungen (wie z. B. Schäden durch Herunterfallen) entstanden sind.
- Schäden am Gerät oder an Teilen des Geräts, die auf einen bestimmungsgemäßen, üblichen (betriebsbedingten) oder sonstigen natürlichen Verschleiß zurückzuführen sind sowie Schäden und/oder Abnutzung von Verschleißteilen.
- Mängel am Gerät, die durch Verwendung von Zubehör-, Ergänzungs- oder Ersatzteilen verursacht wurden, die keine Originalteile sind oder nicht bestimmungsgemäß verwendet werden.
- Geräte, an denen Veränderungen oder Modifikationen vorgenommen wurden.
- Geringfügige Abweichungen von der Soll-Beschaffenheit, die für Wert und Gebrauchstauglichkeit des Geräts unerheblich sind.
- Geräte an denen eigenmächtig Reparaturen oder Reparaturen, insbesondere durch einen nicht autorisierten Dritten, vorgenommen wurden.
- Wenn die Kennzeichnung am Gerät bzw. die Identifikationsinformationen des Produktes (Maschinenaufkleber) fehlen oder unlesbar sind.
- Geräte die eine starke Verschmutzung aufweisen und daher vom Servicepersonal abgelehnt werden.

Schadensersatzansprüche sowie Folgeschäden sind von dieser Garantieleistung generell ausgeschlossen.

**4. Die Garantiezeit** beträgt regulär **24 Monate\*** (12 Monate bei Batterien / Akkus) und beginnt mit dem Kaufdatum des Gerätes. Maßgeblich ist das Datum auf dem Original-Kaufbeleg. Garantieansprüche müssen jeweils nach Kenntniserlangung unverzüglich erhoben werden. Die Geltendmachung von Garantieansprüchen nach Ablauf der Garantiezeit ist ausgeschlossen. Die Reparatur oder der Austausch des Gerätes führt weder zu einer Verlängerung der Garantiezeit noch wird eine neue Garantiezeit durch diese Leistung für das Gerät oder für etwaige eingebaute Ersatzteile in Gang gesetzt. Dies gilt auch bei Einsatz eines Vor-Ort-Services. Das betroffene Gerät ist in gesäubertem Zustand zusammen mit einer Kopie des Kaufbelegs, - hierin enthalten die Angaben zum Kaufdatum und der Produktbezeichnung - der Kundendienststelle vorzulegen bzw. einzusenden. Wird ein Gerät unvollständig, ohne den kompletten Lieferumfang eingeschickt, wird das fehlende Zubehör wertmäßig in Anrechnung / Abzug gebracht, falls das Gerät ausgetauscht wird oder eine Rückerstattung erfolgt. Teilweise oder komplett zerlegte Geräte können nicht als Garantiefall akzeptiert werden. Bei nicht berechtigter Reklamation bzw. außerhalb der Garantiezeit trägt der Käufer generell die Transportkosten und das Transportrisiko. **Einen Garantiefall melden Sie bitte vorab bei der Servicestelle (s.u.) an.** In der Regel wird vereinbart, dass das defekte Gerät mit einer kurzen Beschreibung der Störung per Abhol-Service (nur in Deutschland) oder - im Reparaturfall außerhalb des Garantiezeitraums - ausreichend frankiert, unter Beachtung der entsprechenden Verpackungs- und Versandrichtlinien, an die unten angegebene Serviceadresse eingeschickt wird. **Beachten Sie bitte, dass Ihr Gerät (modellabhängig) bei Rücklieferung, aus Sicherheitsgründen - frei von allen Betriebsstoffen ist.** Das an unser Service-Center eingeschickte Produkt, muss so verpackt sein, dass Beschädigungen am Reklamationsgerät auf dem Transportweg vermieden werden. Nach erfolgter Reparatur / Austausch senden wir das Gerät frei an Sie zurück. Können Produkte nicht repariert oder ausgetauscht werden, kann nach unserem eigenen freien Ermessen ein Geldbetrag bis zur Höhe des Kaufpreises des mangelhaften Produktes erstattet werden, wobei ein Abzug aufgrund von Abnutzung und Verschleiß berücksichtigt wird. Diese Garantieleistungen gelten nur zugunsten des privaten Erstkäufers und sind nicht abtret- oder übertragbar.

**5. Für die Geltendmachung** Ihres Garantieanspruches **kontaktieren Sie bitte unser Service-Center** (via Post, eMail oder telefonisch).

Bitte verwenden Sie vorzugsweise unser Formular auf unserer Homepage: <https://www.scheppach.com/Reparaturservice.aspx>.

Bitte senden Sie uns keine Geräte ohne vorherige Kontaktaufnahme und Anmeldung bei unserem Service-Center.

Für die Inanspruchnahme dieser Garantiezusagen ist der Erstkontakt mit unserem Service-Center zwingende Voraussetzung.

**6. Bearbeitungszeit** - Im Regelfall erledigen wir Reklamationssendungen innerhalb 14 Tagen nach Eingang in unserem Service-Center. Sollte in Ausnahmefällen die genannte Bearbeitungszeit überschritten werden, so informieren wir Sie rechtzeitig.

**7. Verschleißteile** - Verschleißteile sind: a) mitgelieferte, an- und/oder eingebaute Batterien / Akkus sowie b) alle modellabhängigen Verschleißteile (siehe Bedienungsanleitung). Von der Garantieleistung ausgeschlossen sind tief entladene bzw. an Gehäuse und oder Batteriepolen beschädigte Batterien / Akkus.

**8. Kostenvoranschlag** - Von der Garantieleistung nicht oder nicht mehr erfasste Geräte reparieren wir gegen Berechnung. Auf Nachfrage bei unserem Service-Center können Sie die defekten Geräte für einen Kostenvoranschlag einsenden und ggf. dem Service-Center schriftlich (per Post, eMail) die Reparaturfreigabe erteilen. Ohne Reparaturfreigabe erfolgt keine weitere Bearbeitung.

**9. Andere Ansprüche**, als die oben genannten, können nicht geltend gemacht werden.

Die **Garantiebedingungen** gelten nur in der jeweils aktuellen Fassung zum Zeitpunkt der Reklamation und können ggf. unserer Homepage ([www.scheppach.com](http://www.scheppach.com)) entnommen werden.

Bei Übersetzungen ist stets die deutsche Fassung maßgeblich.

**scheppach Fabrikation von Holzbearbeitungsmaschinen GmbH · Günzburger Str. 69 · 89335 Ichenhausen (Deutschland) · [www.scheppach.com](http://www.scheppach.com)**

Telefon: +49 (0) 8223 4002 99 oder +800 4002 4002 (Service-Hotline/Freecall Rufnummer dt. Festnetz\*\*) · Telefax +49 (0) 8223 4002 20 · E-Mail: [service@scheppach.com](mailto:service@scheppach.com) · Internet: <http://www.scheppach.com>

\* Produktabhängig auch über 24 Monate; länderbezogen können erweiterte Garantieleistungen gelten

\*\* Verbindungskosten: kostenlos aus dem deutschen Festnetz

Änderungen dieser Garantiebedingungen ohne Voranmeldung behalten wir uns jederzeit vor.



## Explanation of the symbols on the equipment

The use of symbols in this manual is intended to draw your attention to possible risks. The safety symbols and the explanations that accompany them must be perfectly understood. The warnings in themselves do not remove the risks and cannot replace correct actions for preventing accidents.

	Please read the manual before start-up
	Wear safety footwear
	Wear work gloves
	Use hearing protection and safety goggles
	Wear a hard hat
	No smoking in the working area
	Do not spill hydraulic oil on the floor
	Keep your workspace clean! Untidiness can cause accidents!
	Dispose of waste oil correctly (waste oil collection point on site). Do not dump waste oil in the ground or mix it with waste.
	Do not remove or modify protection and safety devices.
	Only the operator is allowed in the work area of the machine. Keep other people and animals (minimum distance 5 m) at a distance.
	Do not remove jammed trunks with your hands.
	Caution! Switch off the engine before repair, maintenance and cleaning. Unplug the mains plug.
	Danger of bruising and injury from sharp edges; never touch danger areas when the cleaver is moving.
	High-voltage, danger to life!
	The machine must only be operated by one person!
	Loosen the vent bolt two revolutions, before starting work. Close before transport.
	Caution! Moving machine parts!
	Do not transport the device in the horizontal position!
<b>Attention!</b>	In this operating manual, we have used this sign to mark all sections that concern your safety.

**Table of contents:**

**Page:**

1. Introduction.....	19
2. Device description.....	19
3. Scope of delivery .....	19
4. Intended use.....	19
5. Safety notes .....	20
6. Additional safety instructions.....	20
7. Technical data .....	21
8. Unpacking .....	21
9. Attachment / Before starting the equipment.....	22
10. Initial operation .....	22
11. Electrical connection .....	23
12. Cleaning .....	24
13. Transport .....	24
14. Storage .....	24
15. Maintenance.....	24
16. Disposal and recycling .....	25
17. Troubleshooting .....	25

## 1. Introduction

### Manufacturer: scheppach

Fabrikation von Holzbearbeitungsmaschinen GmbH  
Günzburger Straße 69  
D-89335 Ichenhausen

### Dear customer,

We hope your new tool brings you much enjoyment and success.

### Note:

According to the applicable product liability laws, the manufacturer of the device does not assume liability for damages to the product or damages caused by the product that occurs due to:

- Improper handling,
- Non-compliance of the operating instructions,
- Repairs by third parties, not by authorized service technicians,
- Installation and replacement of non-original spare parts,
- Application other than specified,
- A breakdown of the electrical system that occurs due to the non-compliance of the electric regulations and VDE regulations 0100, DIN 57113 / VDE0113.

### We recommend:

Read through the complete text in the operating instructions before installing and commissioning the device. The operating instructions are intended to help the user to become familiar with the machine and take advantage of its application possibilities in accordance with the recommendations. The operating instructions contain important information on how to operate the machine safely, professionally and economically, how to avoid danger, costly repairs, reduce downtimes and how to increase reliability and service life of the machine.

In addition to the safety regulations in the operating instructions, you have to meet the applicable regulations that apply for the operation of the machine in your country. Keep the operating instructions package with the machine at all times and store it in a plastic cover to protect it from dirt and moisture. Read the instruction manual each time before operating the machine and carefully follow its information. The machine can only be operated by persons who were instructed concerning the operation of the machine and who are informed about the associated dangers. The minimum age requirement must be complied with.

In addition to the safety instructions contained in this operating manual and the specific regulations of your country, the technical rules generally accepted for the operation of machines of the same type must be observed.

We accept no liability for accidents or damage that occur due to a failure to observe this manual and the safety instructions.

## 2. Device description

1. Transport handles
2. Riving knife
3. Riving bar
4. Adjustable claws
5. Table
6. Cover
7. Wheels
8. Stroke setting bar
9. Control handle
10. Complete control arms
11. Tray table (lateral)
12. Combination switch/plug
13. Motor
14. Oil dipstick

## 3. Scope of delivery

- A. Splitter
- B. Control arms
- C. Adjustable claws
- D. Additional retainers
- E. Wheels
- F. Enclosed accessories bag (A, B, C)
- G. Operating manual
- H. Table including tray tables

## 4. Intended use

The equipment is to be used only for its prescribed purpose. Any other use is deemed to be a case of misuse. The user / operator and not the manufacturer will be liable for any damage or injuries of any kind caused as a result of this.

To use the equipment properly you must also observe the safety information, the assembly instructions and the operating instructions to be found in this manual.

All persons who use and service the equipment have to be acquainted with this manual and must be informed about the equipment's potential hazards.

It is also imperative to observe the accident prevention regulations in force in your area. The same applies for the general rules of health and safety at work.

The manufacturer will not be liable for any changes made to the equipment nor for any damage resulting from such changes.

- The hydraulic log splitter can only be used in a vertical position. Logs may only be split along the direction of the fiber. Log dimensions are:  
Log lengths 55 cm  
Ø min. 10 cm, max. 30 cm
- Never split logs in horizontal position or against the direction of the fiber.
- Observe the safety, working, and maintenance instructions of the manufacturer, as well as the dimensions given in the chapter Technical data.
- The applicable accident prevention regulations as well as all generally recognized safety rules must be adhered to.
- Only persons who have been trained in the use of the machine and have been informed of the various dangers may work with the machine and service or repair it. Arbitrary modifications of the machine release the manufacturer from any responsibility for resulting damage.
- The machine may only be used with original accessories and original tools of the manufacturer.
- Any other use exceeds authorization. The manufacturer is not responsible for any damages resulting from unauthorized use; risk is the sole responsibility of the operator.

The machine may be operated only with original parts and original accessories of the manufacturer. The safety, work and maintenance instructions of the manufacturer as well as the dimensions indicated in the Technical Data section must be adhered to.

Please note that our equipment has not been designed for use in commercial, trade or industrial applications. Our warranty will be voided if the equipment is used in commercial, trade or industrial businesses or for equivalent purposes.

## 5. Safety notes

**WARNING: When you use electric machines, always observe the following safety instructions in order to reduce the risk of fire, electric shock, and injuries.**

**Please read all the instructions before you work with this machine.**

- Observe all safety notes and warnings attached to the machine.
- See to it that safety instructions and warnings attached to the machine are always complete and perfectly legible.
- Protection and safety devices on the machine may not be removed or made useless.
- Check electrical connection leads. Do not use any faulty connection leads.
- Before putting into operation check the correct function of the two-hand control.

- Operating personnel must be at least 18 years of age. Trainees must be at least 16 years of age, but may only operate the machine under adult supervision.
- Wear working gloves when working.
- Caution when working: There is a danger to fingers and hands from the splitting tool.
- Use adequate supports when splitting heavy or bulky logs.
- Before starting any conversion, setting, cleaning, maintenance or repair work, always switch off the machine and disconnect the plug from the power supply.
- Connections, repairs, or servicing work on the electrical equipment may only be carried out by an electrician.
- All protection and safety devices must be replaced after completing repair and maintenance procedures.
- When leaving the work place, switch off the machine and disconnect the plug from the power supply.

## 6. Additional safety instructions

- The log splitter may only be operated by one person.
- Wear protective gear like safety goggles or other eye protection, gloves, safety shoes etc. to protect yourself from possible injuries.
- Never split logs containing nails, wire, or other foreign objects.
- Already split wood and wood chips can be dangerous. You can stumble, slip or fall down. Keep the working area tidy.
- While the machine is switched on, never put your hands on moving parts of the machine.
- Only split logs with a maximum length of 55 cm.

**Warning!** This electric tool generates an electromagnetic field during operation. This field can impair active or passive medical implants under certain conditions. In order to prevent the risk of serious or deadly injuries, we recommend that persons with medical implants consult with their physician and the manufacturer of the medical implant prior to operating the electric tool.

**The machine has been built using modern technology in accordance with recognized safety rules. Some remaining hazards, however, may still exist.**

- The splitting tool can cause injuries to fingers and hands if the wood is incorrectly guided or supported.
- Thrown pieces can lead to injury if the work piece is not correctly placed or held.

- Injury through electric current if incorrect electric connection leads are used.
- Even when all safety measures are taken, some remaining hazards which are not yet evident may still be present.
- Remaining hazards can be minimized by following the safety instructions as well as the instructions in the chapter Authorized use and in the entire operating manual.
- Health hazard due to electrical power, with the use of improper electrical connection cables.
- Release the handle button and switch off the machine prior to any operations.
- Avoid accidental starts of the machine: Do not press the start button while inserting the plug into the socket.
- Use the tools recommended in this manual to obtain the best results from your machine.
- Always keep hands away from the work area when the machine is running.

## 7. Technical data

Motor V/Hz	230V / 50Hz	400V / 50Hz
Input P1 W	3000	2100
Output P2 W	2200	1500
Operating mode	S6 40%	S6 40%
Motor speed 1/min	2800	2800
Phase inverter	-	yes
Dimensions D/W/H	850 x 915 x 1495	850 x 915 x 1495
Table height	800 mm	
Working height	920 mm	
Log length min. - max.	250 - 550 mm	
Log diameter min. - max. :	100 - 300 mm	
Power max. tons*	7	
Piston stroke	495 mm	
Forward speed	4,5 cm/s	
Return speed	16,5 cm/s	
Oil quantity	3,5 l	
Weight approx.	98,5 kg	95,5 kg

Subject to technical changes!

### Noise

**⚠ Warning:** Noise can have serious effects on your health. If the machine noise exceeds 85 dB (A), please wear suitable hearing protection.

### Characteristic noise emission values (230V~)

sound power level  $L_{WA}$  97,4 dB (A)  
 sound pressure level  $L_{pA}$  89,8 dB (A)  
 uncertainty  $K_{WA/pA}$  3 dB

### Characteristic noise emission values (400V~)

sound power level  $L_{WA}$  98 dB (A)  
 sound pressure level  $L_{pA}$  89,8 dB (A)  
 uncertainty  $K_{WA/pA}$  3 dB

\* S6 40%, continuous operation periodic duty. Identical duty cycles with a period at load followed by a period at no load. Running time 10 minutes; duty cycle is 40% of the running time.

### Pressure:

The performance level of the built-in hydraulic pump can reach a short-term pressure level for a splitting force of up to 7 tons. In the basic setting, hydraulic splitters are set at the factory to an approx. 10% lower output level. For safety reasons, the basic settings must not be changed by the user.

Please note that external circumstances such as operating and ambient temperature, air pressure and moisture affect the viscosity of the hydraulic oil. In addition, manufacturing tolerances and maintenance errors can affect the reachable pressure level.

## 8. Unpacking

Open the packaging and remove the device carefully. Remove the packaging material as well as the packaging and transport bracing (if available).

Check that the delivery is complete.

Check the device and accessory parts for transport damage.

In case of complaints the dealer must be informed immediately. Subsequent complaints will not be accepted.

If possible, store the packaging until the warranty period has expired.

Read the operating manual to make yourself familiar with the device prior to using it.

Only use original parts for accessories as well as for wearing and spare parts. Spare parts are available from your specialized dealer.

Specify our part numbers as well as the type and year of construction of the device in your orders.

### ⚠ ATTENTION

**The device and packaging materials are not toys! Children must not be allowed to play with plastic bags, film and small parts! There is a risk of swallowing and suffocation!**

## 9. Attachment / Before starting the equipment

### 9.1 Fitting the wheels (7) (enclosed accessories bag A)

- Undo the hexagon screw on the bracket (fig. 3 (1)) until the wheel axle fits into the bracket.
- Now guide the wheel axle into the bracket (fig. 3 (2))
- Fully tighten previously loosened screw.
- Now fit the wheels and washer
- Secure the wheels on the axle with a split pin
- Finally fit the small wheel cap
- Repeat this process on the other side.

### 9.2 Fitting the table (5)

- Undo the star-grip screw (fig. 4)
- Now fold out both side trays (11), as shown in fig. 5
- Now fit the table in the retainer intended and re-tighten the star grip screws previously loosened (fig. 6 (2)).

### 9.3 Fitting the complete control arms (10) (enclosed accessories bag B)

- The control handles on the arms point outwards!
- Insert the hexagon screw and washer through the hole in the control arm (fig. 7 (1))
- Guide control arm (A) into the rocker switch (B) (fig. 7 (2))
- Place the washer (7a) between the control arm and tray (fig. 7 (2))
- From below, now tighten the hexagon screw with washer and a self-locking nut
- Attention: Tighten the self-locking nut only sufficiently that the complete control arm can be moved to the left and right.
- Now fasten the other control arm on the other side in accordance with the method described

### 9.4 Fitting the claws (enclosed accessories bag C)

- Fasten the additional retainers (D) to the claws with two Phillips head screws, washers and nuts (fig. 8)
- Make sure that the larger additional retainer is fastened with the left claw (4).
- Place the adjustable claws on the hexagon nuts previously attached, and fasten these with the star grip screws and washers enclosed (fig. 8)
- Note that the prongs on the claws must point towards each other after installation (fig. 9)

#### ⚠ IMPORTANT!

You must fully assemble the appliance before using it for the first time!

## 10. Initial operation

Make sure the machine is completely and expertly assembled. Check before every use:

- The connection cables for any defective spots (cracks, cuts etc.).
- The machine for any possible damage.
- The firm seat of all bolts.
- The hydraulic system for leakage.
- The oil level.

### Checking the oil level (fig. 13)

The hydraulic unit is a closed system with oil tank, oil pump and control valve. Check the oil level regularly before every use. Too low an oil level can damage the oil pump. The correct oil level is approx. 10 to 20 mm below the oil tank surface.

**Note:** The level of oil must be checked when the riving knife is pulled back. If the oil level is at the lower notch, then the oil level is at a minimum. Should this be the case, oil must be immediately added. The upper notch indicates the maximum oil level. The machine must be on level ground. Screw in the oil dipstick fully, to measure the oil level.

### Functional test

Test the function before every use.w

Action:	Result:
Push both handles towards below.	Splitting knife goes down to approx. 10 cm above the table.
Let one handle loose, then the other.	Splitting knife stops in the desired position.
Let both handles loose.	Splitting knife returns to upper position.

**Check the oil level before every use – see chapter “Maintenance“.**

### Venting (fig. 14)

Before working with the log splitter, vent the hydraulic system.

- Release the venting cap 14 by a few revolutions so the air can escape from the oil tank.
- Leave the cap open during the operation.
- Before you move the log splitter, close the cap again in order not to lose any oil.

If the hydraulic system is not vented, the enclosed air will damage the gaskets and with it the complete log splitter.

### Stroke limit for short logs (fig. 14)

Lower splitting knife position about 10 cm above table.

- Move splitting knife to the desired position
- Release one operating arm
- Switch motor off
- Release the second operating arm

- Undo the star grip screw (10a)
- Push the stroke set rod (8) to the top until it is stopped by the spring
- Tighten the star grip screw (10a) again.
- Switch motor on
- Check upper position

### Switching on and off (12)

Press the green button for switching on.

Press the red button for switching off.

**Note:** Check the function of the ON/OFF unit before every use by switching on and off once.

### Restarting safety in case of current interruption (no-volt release).

In case of current failure, inadvertent pulling of the plug, or a defective fuse, the machine is switched off automatically.

For switching on again, press anew the green button of the switch unit.

### Splitting

- Place the log on the table, hold it with both handles, press the handles down. As soon as the splitting knife enters the wood, push the handles down and to the outside at the same time. This prevents the wood from putting pressure on the holder plates.
- Only split straight cut logs.
- **Split the logs in vertical position.**
- Never split in horizontal position or across.
- Wear protective gloves when splitting.

**Attention!** The lateral tray tables may not be used as splitting support or splitting table.

### End of work

- Move the splitting knife to the lower position.
- Release one operating arm.
- Switch the machine off and pull the power plug.
- Close the venting cap.
- Observe the general maintenance instructions.

## 11. Electrical connection

The electrical motor installed is connected and ready for operation. The connection complies with the applicable VDE and DIN provisions.

The customer's mains connection as well as the extension cable used must also comply with these regulations.

- The product meets the requirements of EN 61000-3-11 and is subject to special connection conditions. This means that use of the product at any freely selectable connection point is not allowed.
- Given unfavourable conditions in the power supply the product can cause the voltage to fluctuate temporarily.

- The product is intended solely for use at connection points that
  - a) do not exceed a maximum permitted supply impedance "Z" ( $Z_{max} = 0,354 \Omega (230V) / 1,043 \Omega (400V)$ ), or
  - b) have a continuous current-carrying capacity of the mains of at least 100 A per phase.
- As the user, you are required to ensure, in consultation with your electric power company if necessary, that the connection point at which you wish to operate the product meets one of the two requirements, a) or b), named above.

### Damaged electrical connection cable

The insulation on electrical connection cables is often damaged.

This may have the following causes:

- Passage points, where connection cables are passed through windows or doors.
- Kinks where the connection cable has been improperly fastened or routed.
- Places where the connection cables have been cut due to being driven over.
- Insulation damage due to being ripped out of the wall outlet.
- Cracks due to the insulation ageing.

Such damaged electrical connection cables must not be used and are life-threatening due to the insulation damage.

Check the electrical connection cables for damage regularly. Make sure that the connection cable does not hang on the power network during the inspection. Electrical connection cables must comply with the applicable VDE and DIN provisions. Only use connection cables with the marking „H07RN“.

The printing of the type designation on the connection cable is mandatory.

For single-phase AC motors, we recommend a fuse rating of 16A (C) or 16A (K) for machines with a high starting current (starting from 3000 watts)!

### AC motor 230 V~ / 50 Hz

#### Mains voltage 230 V~ / 50 Hz.

Mains voltage and extension cables must be 3-lead = P + N + SL. - (1/N/PE).

Extension cables must have a minimum cross-section of 1.5 mm<sup>2</sup>.

Mains fuse protection is 16 A maximum.

### Three-phase motor 400 V~ / 50 Hz

#### Mains voltage 400 V~ / 50 Hz

Mains voltage and extension cables must be 5-lead (3P + N + SL (3/N/PE)).

Extension cables must have a minimum cross-section of 1.5 mm<sup>2</sup>.

Mains fuse protection is 16 A maximum.

When connecting to the mains or relocating the machine, check the direction of rotation (swap polarity in the wall socket if necessary).

Turn pole inverter in the machine socket.

## 12. Cleaning

### Attention!

Pull out the power plug before carrying out any cleaning work on the equipment.

We recommend that you clean the equipment immediately after you use it.

Clean the equipment regularly with a damp cloth and some soft soap. Do not use cleaning agents or solvents; these may be aggressive to the plastic parts in the equipment. Ensure that no water can get into the interior of the equipment.

## 13. Transport

For transport, the splitting knife A must be completely moved down. Slightly tilt the log splitter with handle B on the splitting column until the machine is inclined on the wheels and can be moved (fig 11).

## 14. Storage

Store the device and its accessories in a dark, dry and frost-proof place that is inaccessible to children. The optimum storage temperature is between 5 and 30°C.

Cover the electrical tool in order to protect it from dust and moisture.

Store the operating manual with the electrical tool.

## 15. Maintenance

### Attention!

Pull out the power plug before carrying out any maintenance work on the equipment.

### When must the oil be changed?

First oil change after 50 operating hours, then every 500 operating hours.

### Oil change (fig. 12)

- Completely retract the splitting column.
- Put a container with a volume of at least 6 litres under the splitter.
- Release the oil dipstick 14.
- Open the oil drain plug 12a under the oil tank so the oil can flow out.

- Afterwards, close the oil drain plug 12a again.
- Remove the ventilation cap, pour in 3,5 litres of fresh hydraulic oil using a clean funnel.
- Screw the oil dipstick in again.

**Dispose of the used oil in a correct manner at a public collection facility. It is prohibited to drop old oil on the ground or to mix it with waste.**

We recommend oil from the HLP 32 range.

### Splitting spar

Before use, the spar of the splitter must be slightly greased. Repeat this procedure every five operating hours. Slightly apply grease or oil spray. The spar may never run dry.

### Hydraulic system

The hydraulic unit is a closed system with oil tank, oil pump and control valve.

The system is complete when the machine is delivered, and may not be changed or manipulated.

### Connections and repairs

Connections and repairs of electrical equipment may only be carried out by an electrician.

**ATTENTION !** Observe the correct direction of rotation when inserting the saw blade.

Please provide the following information in the event of any enquiries:

- Type of current for the motor
- Machine data - type plate
- Machine data - type plate

### Service information

Please note that the following parts of this product are subject to normal or natural wear and that the following parts are therefore also required for use as consumables.

Wear parts\*: splitting wedge guides, hydraulic oil, splitting wedge

\* Not necessarily included in the scope of delivery!



## 16. Disposal and recycling

The equipment is supplied in packaging to prevent it from being damaged in transit. The raw materials in this packaging can be reused or recycled. The equipment and its accessories are made of various types of material, such as metal and plastic.

Defective components must be disposed of as special waste. Ask your dealer or your local council.

### Old devices must not be disposed of with household waste!



This symbol indicates that this product must not be disposed of together with domestic waste in compliance with the Directive (2012/19/EU) pertaining to waste electrical and electronic equipment (WEEE). This product must be disposed of at a designated collection point. This can occur, for example, by handing it in at an authorised collecting point for the recycling of waste electrical and electronic equipment. Improper handling of waste equipment may have negative consequences for the environment and human health due to potentially hazardous substances that are often contained in electrical and electronic equipment. By properly disposing of this product, you are also contributing to the effective use of natural resources. You can obtain information on collection points for waste equipment from your municipal administration, public waste disposal authority, an authorised body for the disposal of waste electrical and electronic equipment or your waste disposal company.

## 17. Troubleshooting

The table below contains a list of error symptoms and explains what you can do to solve the problem if your tool fails to work properly. If the problem persists after working through the list, please contact your nearest service workshop.

Malfunction	Possible cause	Remedy
The hydraulic pump does not start	No electric power	Check cable for electric power
	Thermal switch of motor cut off	Engage thermal switch inside the motor casing again
The column does not move down	Low oil level	Check oil level and refill
	One of the levers not connected	Check fixing of lever
	Dirt in the rails	Clean the column
Motor starts but column does not move down	Wrong turning direction of 3-phase motor	Check turning direction of motor and change

## Légende des symboles figurant sur l'appareil

L'utilisation de symboles dans ce manuel permet d'attirer votre attention sur les éventuels risques. Les symboles de sécurité et les explications qui les accompagnent doivent être parfaitement compris. Les avertissements en eux-même ne permettent pas d'éliminer les risques ni de remplacer les mesures adaptées pour la prévention des accidents.

	Avant la mise en service, lire le manuel
	Porter des chaussures de sécurité
	Porter des gants de travail
	Porter une protection auditive et des lunettes de protection
	Porter un casque de protection
	Interdiction de fumer dans la zone de travail
	Ne pas répandre d'huile hydraulique sur le sol
	Tenir la zone de travail propre ! Le désordre peut causer des accidents !
	Eliminer l'huile usagée conformément à la réglementation (point de collecte d'huile usagée local). Il est interdit de faire écouler l'huile usagée dans le sol ou de la mélanger aux déchets.
	Il est interdit d'enlever ou de modifier les dispositifs de protection et de sécurité.
	Seul l'opérateur est autorisé à se tenir dans la zone de travail de la machine. Les personnes non habilitées ainsi que les animaux domestiques et animaux de trait doivent être tenus à l'écart de la zone de danger (distance minimale de 5 m).
	Ne pas enlever des troncs coincés avec les mains.
	Attention ! Avant les travaux de réparation, de maintenance et de nettoyage, arrêter le moteur et débrancher la fiche d'alimentation.
	Risque de coupures et d'écrasement ; ne jamais toucher des zones dangereuses quand le coin de fendage est en mouvement.
	Haute tension, danger de mort !
	La machine ne doit être utilisée que par une seule personne !
	Avant le début du travail, desserrer la vis de purge d'environ 2 tours. Refermer avant le transport.
	Attention ! Outils en mouvement !
	Ne pas transporter l'appareil en position couchée !
<b>⚠ Attention!</b>	Dans cette notice d'utilisation, nous avons placé les signes suivants à certains emplacements qui concernent votre sécurité.

<b>Table des matières:</b>	<b>Page:</b>
1. Introduction.....	28
2. Description de l'appareil .....	28
3. Fournitures .....	28
4. Utilisation conforme à l'affectation .....	28
5. Consignes de sécurité générales.....	29
6. Consignes de sécurité supplémentaires .....	29
7. Caractéristiques techniques.....	30
8. Déballage .....	30
9. Montage / Avant la mise en service .....	31
10. Mise en service .....	31
11. Raccordement électrique .....	32
12. Nettoyage .....	33
13. Transport .....	33
14. Stockage .....	33
15. Maintenance.....	33
16. Mise au rebut et recyclage .....	34
17. Dépannage.....	35

## 1. Introduction

### Fabricant: scheppach

Fabrikation von Holzbearbeitungsmaschinen GmbH  
Günzburger Straße 69  
D-89335 Ichenhausen

### Cher client,

Nous espérons que votre nouvel outil vous apportera satisfaction et de bons résultats.

### Remarque:

Selon la loi en vigueur sur la responsabilité du fait des produits, le fabricant n'est pas tenu pour responsable de tous les dommages subis par cet appareil ou de tous les dommages résultant de l'utilisation de cet appareil, dans les cas suivants :

- mauvaise manipulation,
- non-respect des instructions d'utilisation,
- travaux de réparation effectués par des tiers, par des spécialistes non agréés,
- remplacement et installation de pièces de rechange qui ne sont pas d'origine,
- utilisation non conforme,
- lors d'une défaillance du système électrique en cas de non-conformité avec les réglementations électriques et les normes VDE 0100, DIN 57113 / VDE0113.

### Nous vous recommandons:

De lire intégralement le manuel d'utilisation, avant d'effectuer le montage et la mise en service.

Le présent manuel d'utilisation vous facilitera la prise en main et la connaissance de l'appareil, tout en vous permettant d'en utiliser pleinement son potentiel dans le cadre d'une utilisation conforme.

Les instructions importantes qu'il contient vous apprendront comment travailler avec cet appareil de manière sûre, rationnelle et économique, comment éviter les dangers, réduire les coûts de réparation et réduire les périodes d'indisponibilité, comment enfin augmenter la fiabilité et la durée de vie de la machine.

En plus des consignes de sécurité contenues dans ce manuel d'utilisation et des réglementations spécifiques de votre pays, vous devez respecter les règles techniques généralement reconnues pour l'utilisation des machines à bois.

Conservez le manuel d'utilisation dans une pochette plastique pour le protéger de la saleté et de l'humidité, auprès de la machine. Avant de commencer à travailler avec la machine, chaque utilisateur doit lire le manuel d'utilisation puis le suivre attentivement.

Seules les personnes formées à son utilisation et conscientes des risques associés sont autorisées à travailler avec la machine. L'âge minimum requis doit être respecté.

En plus des consignes de sécurité contenues dans ce manuel d'utilisation et des réglementations spécifiques de votre pays, vous devez respecter les règles techniques généralement reconnues pour l'utilisation de machines similaires.

Nous déclinons toute responsabilité pour les accidents et dommages dus au non-respect de ce manuel d'utilisation et des consignes de sécurité.

## 2. Description de l'appareil

1. Poignées de transport
2. Cale de fendage
3. Bois fendu
4. Griffes réglables
5. Table
6. Couvercle
7. Roues
8. Tige de réglage de la course
9. Poignée de commande
10. Bras de commande cpl.
11. Table de décharge (latérale)
12. Combinaison de commutateurs/connecteurs
13. Moteur
14. Jauge d'huile

## 3. Fournitures

- A. Fendeuse
- B. Bras de commande
- C. Griffes réglables
- D. Supports supplémentaires
- E. Roues
- F. Sachet fourni (A, B, C)
- G. Notice d'utilisation
- H. Table avec tables de décharge

## 4. Utilisation conforme à l'affectation

La machine doit exclusivement être utilisée conformément à son affectation. Toute utilisation allant au-delà de cette affectation est considérée comme non conforme. Pour les dommages en résultant ou les blessures en tout genre, le fabricant décline toute responsabilité et l'utilisateur est seul responsable.

Une utilisation conforme consiste à respecter les consignes de sécurité, ainsi que les instructions de montage et les consignes d'utilisation du manuel d'utilisation.

Les personnes utilisant la machine et en assurant la maintenance doivent bien la connaître et avoir été informées des dangers encourus.

En outre, les consignes de prévention des accidents doivent être respectées de la manière la plus scrupuleuse possible.

Toutes les autres règles édictées par la médecine du travail et les consignes de sécurité générales doivent être respectées.

Toute modification de la machine annule toute garantie du fabricant quant aux dommages en résultant.

- Le fendeur de bûches n'est conçu que pour une utilisation en position verticale. Les longueurs de bois à fendre sont de: 55 cm et de Ø min. 0 cm, max. 30 cm
- Ne jamais fendre le bois à l'horizontale et contre le sens du fil.
- Les instructions de sécurité, d'utilisation et d'entretien du constructeur ainsi que les dimensions indiquées doivent être impérativement respectées.
- Il est impératif de respecter les règles de prévention des accidents applicables et les autres mesures de sécurité généralement reconnues.
- La machine ne peut être utilisée, réparée et entretenue que par des personnes qui la connaissent et qui ont été instruites sur son fonctionnement et les dangers liés à son utilisation. Toute modification de la machine dégage le fabricant de sa responsabilité quant à tous les dommages qui en résulteraient.
- La machine ne doit être utilisée qu'avec les outils et accessoires d'origine fournis par le fabricant.
- Toute utilisation au-delà des indications prescrites sont considérées comme non conformes. Le fabricant dégage sa responsabilité de tous les dommages qui en résulteraient et le risque est supporté par le seul utilisateur.

Veillez au fait que nos appareils, n'ont pas été conçus pour être utilisés dans un environnement professionnel, industriel ou artisanal. Nous déclinons toute responsabilité si l'appareil venait à être utilisé à titre professionnel, artisanal ou industriel, ainsi que pour toute utilisation équivalente.

## 5. Consignes de sécurité générales

**Attention: Lors de l'utilisation d'appareillages électriques, il convient de vous conformer aux règles de sécurité suivantes, afin de réduire les dangers de feu, de décharge électrique et de blessures.**

**Lisez toutes les indications avant de travailler avec l'appareil.**

- Respectez toutes les indications de sécurité et signalant un danger apposées sur la machine
- Faites en sorte que toutes les indications de sécurité et signalant un danger apposées sur la machine restent lisibles.
- Les éléments de sécurité de la machine ne doivent pas être démontés ou rendus inopérants.
- Vérifiez les câbles d'alimentation électrique. N'utilisez pas de câbles d'alimentation défectueux.
- Vérifiez le bon fonctionnement de la commande bi-manuelle avant l'utilisation.
- L'utilisateur doit avoir au moins 18 ans. Les apprentis doivent avoir 16 ans et ne doivent pas utiliser la machine sans surveillance.

- Portez des gants de protection pendant le travail.
- Attention! Pendant le travail il y a risque de blessure des doigts et des mains au contact du coin de fendage.
- Pour fendre des pièces lourdes ou de conformation inhabituelle, utilisez des aides pour supporter la pièce.
- Tous les travaux de modification, de réglage, et de nettoyage ainsi que la réparation et l'entretien doivent être entrepris seulement lorsque le moteur est arrêté et le cordon d'alimentation débranché !
- L'installation, la réparation et les travaux d'entretien de l'appareillage électrique ne peuvent être réalisés que par des personnes qualifiées.
- Toutes les protections et éléments de sécurité doivent être impérativement immédiatement remontés à la fin des travaux de réparation et d'entretien entrepris.
- Lorsque vous quittez le poste de travail, arrêtez le moteur et débranchez l'appareil!

## 6. Consignes de sécurité supplémentaires

- Le fendeur de bûches ne doit être utilisé que par une seule personne à la fois.
- Portez un équipement de protection individuel (lunettes ou visière, gants, chaussures de sécurité) afin d'éviter de vous blesser
- Ne fendez jamais de troncs comportant des clous, du fil de fer ou d'autres corps étrangers.
- Le bois déjà fendu et les éclats rendent le poste de travail dangereux. Vous risquez de trébucher, de glisser et de tomber. Veillez à maintenir votre poste de travail ordonné.
- Ne placez jamais les mains sur des éléments mobiles pendant que la machine est en fonction et branchée
- Ne fendez du bois que d'une longueur maximale de 55 cm.

**Avertissement!** Pendant son fonctionnement, cet outil électrique génère un champ électromagnétique. Ce champ peut dans certaines circonstances nuire aux implants médicaux actifs ou passifs. Pour réduire les risques de blessures graves voire mortelles, nous recommandons aux personnes porteuses d'implants médicaux de consulter leur médecin, ainsi que le fabricant de leur implant avant d'utiliser l'outil électrique.

**La machine a été construite selon l'état actuel des connaissances techniques et des règles relevant des techniques de sécurité généralement reconnues. Son utilisation peut toutefois présenter des risques résiduels.**

- Risque de blessure aux doigts et aux mains par l'outil de fendage dans le cas d'un guidage ou d'une pose incorrects du bois à fendre.
- Blessures par l'éjection violente de la pièce à fendre dans le cas d'un maintien ou d'un guidage incorrects.
- Risque de choc électrique lors de l'utilisation de rallonges non conformes ou en mauvais état.
- Malgré toutes les précautions prises, des risques résiduels non évidents subsistent.
- Vous pouvez minimiser les risques résiduels en respectant scrupuleusement les indications de sécurité et les recommandations d'utilisation.
- Danger pour la santé dû au courant en cas d'utilisation de câbles de raccordement électriques non conformes.
- Avant d'entreprendre une intervention de réglage ou de maintenance, relâchez la touche de démarrage et débranchez la prise.
- Évitez toute mise en service impromptue de la machine : lors du branchement de la prise, la touche de mise en marche ne doit pas être actionnée.
- Utilisez l'outil recommandé dans le présent manuel d'utilisation, votre machine conservera ainsi des performances optimales.
- Maintenez vos mains à distance de la zone de travail si la machine est en cours de fonctionnement.

## 7. Caractéristiques techniques

Moteur V/Hz	230V / 50Hz	400V / 50Hz
Puissance absorbée P1 W	3000	2100
Puissance restituée P2 W	2200	1500
Type de fonctionnement	S6 40%	S6 40%
Régime min <sup>-1</sup>	2800	2800
Inverseur de phase	-	oui
Cotes L/P/H	850 x 915 x 1495	850 x 915 x 1495
Hauteurs de plateau	800 mm	
Hauteur de travail	920 mm	
Longueur du bois min. - max.	250 - 550 mm	
Diamètre du bois min. - max.	100 - 300 mm	
Puissance max. t*	7	
Course du cylindre	495 mm	
Vitesse de descente	4,5 cm/s	
Vitesse de remontée	16,5 cm/s	
Quantité d'huile	3,5 l	
Poids env.	98,5 kg	95,5 kg

Sous réserve de modifications techniques!

## Bruit

⚠ Avertissement: Le bruit peut avoir des conséquences graves sur la santé. Si le niveau sonore de la machine dépasse 85 dB (A), veuillez porter une protection auditive adaptée.

### Valeurs caractéristiques sonores (230V~)

Niveau de puissance acoustique L <sub>WA</sub>	97,4 dB (A)
Niveau de pression acoustique L <sub>pA</sub>	89,8 dB (A)
Incertitude K <sub>WA/pA</sub>	3 dB

### Valeurs caractéristiques sonores (400V~)

Niveau de puissance acoustique L <sub>WA</sub>	98 dB (A)
Niveau de pression acoustique L <sub>pA</sub>	89,8 dB (A)
Incertitude K <sub>WA/pA</sub>	3 dB

\* Cycle de service S6 40%, fonctionnement périodique continu. Le fonctionnement comporte une durée de mise en route, une durée de fonctionnement à régime constant et une durée de fonctionnement à vide. Durée de fonctionnement à plein régime: 10 min par période de 40% d'utilisation.

### Force de pression :

Le niveau de puissance de la pompe hydraulique intégrée peut atteindre un bref niveau de pression pour une force de fendage max. de 7 tonnes. Avec le réglage de base, les fendeuses hydrauliques sont réglées en usine sur un niveau de puissance inférieur d'env. 10 %. Pour des raisons de sécurité, les réglages de base ne doivent pas être modifiés par l'utilisateur. Veuillez noter que les circonstances extérieures, telles que la température de service et la température ambiante, la pression de l'air et l'humidité ont une incidence sur la viscosité de l'huile hydraulique. En outre, les tolérances de fabrication et erreurs de maintenance peuvent nuire au niveau de pression atteignable.

## 8. Déballage

Ouvrez l'emballage et sortez-en délicatement l'appareil.

Retirez les matériaux d'emballage, ainsi que les protections d'emballage et de transport (s'il y a lieu).

Vérifiez que les fournitures sont complètes. Vérifiez que l'appareil et les accessoires n'ont pas été endommagés lors du transport.

En cas de réclamations, le livreur doit en être informé immédiatement. Les réclamations ultérieures ne seront pas acceptées.

Conservez si possible l'emballage jusqu'à la fin de la période de garantie. Familiarisez-vous avec l'appareil à l'aide de la notice d'utilisation avant de commencer à l'utiliser.

N'utilisez que des accessoires ainsi que les pièces d'usure et de rechange d'origine. Vous trouverez les pièces de rechange chez votre revendeur spécialisé.

Lors d'une commande, indiquez nos numéros d'articles ainsi que le type et l'année de fabrication de l'appareil.

**⚠ ATTENTION!**

**L'appareil et les matériaux d'emballage ne sont pas des jouets! Les enfants ne doivent en aucun cas jouer avec les sacs en plastique, films d'emballage et pièces de petite taille ! Il y a un risque d'ingestion et d'asphyxie !**

## 9. Montage / Avant la mise en service

### 9.1 Montage des roues (7) (sachet fourni A)

- Desserrez la vis à tête hexagonale de la bride (fig. 3 (1)) jusqu'à ce que l'essieu de la roue s'insère dans la bride.
- Insérez à présent l'essieu de la roue dans la bride (fig. 3 (2)).
- Resserrez la vis desserrée précédemment.
- Mettez à présent en place les roues et la rondelle.
- Fixez les roues sur l'essieu avec une goupille.
- Pour finir, mettez en place le petit enjoliveur.
- Répétez ce processus de l'autre côté.

### 9.2 Montage de la table (5)

- Desserrez la vis de poignée étoile (fig. 4).
- Rabattez à présent les deux tablettes latérales (11) vers l'extérieur, comme l'indique la fig. 5.
- Placez à présent la table dans le support prévu à cet effet et resserrez la vis de poignée étoile desserrée auparavant (fig. 6 (2)).

### 9.3 Montage des bras de commande cpl. (10) (sachet fourni B)

- Les poignées de commande des bras sont orientées vers l'extérieur !
- Insérez la vis à tête hexagonale et la rondelle dans le trou du bras de commande (fig. 7 (1)).
- Insérez le bras de commande (A) dans la bascule de commutation (B) (fig. 7 (2)).
- Placez la rondelle plate (7a) entre le bras de commande et la tablette (fig. 7 (2)).
- Depuis le bas, serrez maintenant la vis à tête hexagonale avec la rondelle et un écrou autobloquant.
- Attention : Ne serrez pas trop l'écrou autobloquant car le bras de commande cpl. doit pouvoir se déplacer vers la gauche et la droite.
- Fixez à présent l'autre bras de commande selon la même méthode mais de l'autre côté.

### 9.4 Montage des griffes (sachet fourni C)

- Fixez les supports supplémentaires (D) sur les griffes (fig. 8) avec pour chacun deux vis cruciformes, des rondelles et des écrous. Assurez-vous que le plus grand support supplémentaire est fixé sur la griffe (4) de gauche.

- Placez les griffes réglables sur les écrous hexagonaux déjà soudés et fixez-les au moyen des vis de poignée étoile et rondelles fournies (fig. 8).
- Attention : les pointes placées sur les griffes doivent être orientées l'une vers l'autre après le montage (fig. 9).

**⚠ ATTENTION !**

**Avant la mise en service, montez impérativement l'appareil en entier !**

## 10. Mise en service

Assurez-vous que la machine est montée complètement et conformément aux instructions. Avant chaque utilisation, contrôlez:

- Si les câbles de raccordement présentent des avaries (fissures, coupures etc.),
- Les éventuelles détériorations de la machine,
- Si toutes les vis sont solidement serrées,
- Les fuites du système hydraulique
- Le niveau d'huile

### Vérifier le niveau d'huile (fig. 13)

Le système hydraulique est un système fermé comportant un réservoir d'huile, une pompe à huile et une vanne de commande. Vérifiez régulièrement le niveau de l'huile, avant chaque mise en marche. Un niveau d'huile trop bas peut endommager la pompe à huile. Le niveau d'huile est plus bas d'environ 1 à 2 cm, que la surface du réservoir d'huile. La colonne de fendage doit être rentrée avant le contrôle, la machine doit être posée bien à plat.

**Attention:** Le niveau d'huile doit être contrôlé quand le coin est rentré. Le niveau d'huile doit être entre les deux repères de la jauge d'huile. Faites totalement rentrer la jauge d'huile par rotation pour mesurer le niveau d'huile.

### Vérification du fonctionnement

Toujours effectuer un contrôle du fonctionnement avant chaque utilisation.

Action:	Résultat:
Abaissez les deux poignées vers le bas	Le coin de fente descend vers le bas jusqu'à environ 10 cm du plateau
Lâchez une poignée	Le coin de fente reste à la position voulue
Lâchez les deux poignées	Le coin de fente remonte en haut

**Vérifiez le niveau d'huile avant chaque utilisation, voir le chapitre « Entretien » !**

### Purge d'air (fig. 14)

Purgez le système hydraulique avant de mettre le fendeur de bûches en marche.

- Desserrez le bouchon de purge 14 de quelques tours, pour que l'air puisse s'échapper du réservoir à huile.
- Pendant le fonctionnement, laissez le bouchon ouvert.
- Avant de déplacer le fendeur de bûches en marche, refermez le bouchon pour empêcher que de l'huile ne puisse s'écouler.

Si le système hydraulique n'est pas purgé, l'air enfermé endommage les joints et donc l'ensemble de la machine!

#### Limitation de la course pour du bois court (Fig.10)

Positionnez le coin de fente 10 cm au-dessus du plateau

- Amenez le coin à la position voulue
- Lâchez un bras de commande
- Coupez le moteur
- Lâchez le deuxième bras
- Desserrez la vis de poignée étoile (10a).
- Tirez la tige de réglage de course vers le haut jusqu'à ce qu'elle soit stoppée avant le ressort
- Resserrez la vis de poignée étoile (10a).
- Remettez le moteur en marche.
- Vérifiez la position haute..

#### Mise en marche/Arrêt (12)

Appuyez sur le bouton vert pour mettre la machine en marche.

Appuyez sur le bouton rouge pour l'arrêter.

**Remarque: Vérifier le fonctionnement de la commande marche/arrêt avant chaque utilisation, en appuyant une fois sur le bouton vert, puis sur le rouge.**

Sécurité anti-redémarrage intempestif après une coupure de courant (déclencheur de potentiel zéro)

En cas de coupure de courant, de débranchement involontaire ou de coupe-circuit défectueux, l'appareil s'arrête automatiquement. Pour le remettre en marche, appuyez une nouvelle fois sur le bouton vert.

#### Pour fendre du bois

- Poser la bûche sur le plateau, la maintenir solidement à deux mains, abaisser les poignées, dès que le coin pénètre dans la bûche, repousser les poignées vers l'extérieur en appuyant vers le bas pour empêcher que la pression s'exerce sur les tôles de maintien.
- Ne fendre que des bûches sciées droit.
- Fendre le bois verticalement.
- **Ne jamais fendre une bûche posée horizontalement ou en travers.**
- Porter des gants adaptés pour fendre du bois.

**Attention !** Les tables de décharge latérales ne doivent pas être utilisées comme base de fendage ou comme table de fendage.

#### Fin du travail

- Ramenez le coin en position inférieure.
- Relâchez un bras de manœuvre.
- Arrêtez l'appareil et débranchez la prise.
- Fermez le capuchon de purge.
- Respectez les consignes de maintenance générales.

### 11. Raccordement électrique

Le moteur électrique installé est prêt à fonctionner une fois raccordé. Le raccordement correspond aux dispositions VDE et DIN en vigueur.

Le branchement au secteur effectué par le client ainsi que la rallonge électrique utilisée doivent correspondre à ces prescriptions.

- Le produit répond aux exigences de la norme EN 61000-3-11 et est soumis à des conditions de raccordement spéciales. Autrement dit, il est interdit de le brancher sur n'importe quel point de raccordement.
- L'appareil peut entraîner des variations de tension passagères lorsque le réseau n'est pas favorable.
- Le produit est exclusivement prévu pour l'utilisation aux points de raccordement
  - a) qui ne dépassent pas une impédance de réseau maximale autorisée de «Z» ou ( $Z_{max} = 0,354 \Omega (230V) / 1,043 \Omega (400V)$ )
  - b) qui ont une intensité admissible du courant permanent d'au moins 100 A par phase.
- En tant qu'utilisateur, vous devez vous assurer, si nécessaire en consultant votre électricien local, que le point de raccordement avec lequel vous voulez utiliser le produit, répond à l'une des deux exigences a) ou b).

#### Câble d'alimentation électrique défectueux

Des détériorations de l'isolation sont souvent présentes sur les câbles de raccordement électriques.

Les causes peuvent en être:

- Des écrasements, si les câbles de raccordement passent par des fenêtres ou des portes entrebâillées.
- Des pliures dues à une fixation ou à un cheminement incorrects des câbles de raccordement.
- Des ruptures si l'on a roulé sur le câble.
- Des détériorations de l'isolation dues à un arrachement hors de la prise murale.
- Des fissures dues au vieillissement de l'isolation.

Des câbles de raccordement électriques endommagés de la sorte ne doivent pas être utilisés et, en raison de leur isolation défectueuse, sont mortellement dangereux.

Vérifiez régulièrement que les câbles de raccordement électriques ne sont pas endommagés.



Lors du contrôle, veillez à ce que le câble de raccordement ne soit pas connecté au réseau.

Les câbles de raccordement électriques doivent correspondre aux dispositions VDE et DIN en vigueur. N'utilisez que des câbles d'alimentation portant le marquage „H07RN“.

L'indication de la désignation du type sur le câble d'alimentation est obligatoire.

Dans le cas d'un moteur à courant alternatif monophasé, nous recommandons de recourir à une protection à l'aide d'un fusible C 16A ou K 16A pour les machines à fort courant de démarrage (à partir de 3 000 W) !

#### **Moteur à courant alternatif 230 V / 50 Hz**

##### **Tension de secteur 230 V~ / 50 Hz**

Le câble de raccordement au secteur et la rallonge doivent avoir 3 brins = phase + neutre + terre - (1/N/PE).

Les rallonges doivent avoir une section d'au moins de 1,5 mm<sup>2</sup>.

Le branchement au secteur est protégé par fusible de 16 A au maximum.

#### **Moteur à courant triphasé 400 V/ 50 Hz**

##### **Tension de secteur 400 V~ / 50 Hz.**

Le câble de raccordement au réseau et la rallonge doivent comporter 5 fils

= 3 Phases + Neutre + Terre. - (3/N/PE).

Les rallonges doivent avoir une section d'au moins de 1,5 mm<sup>2</sup>.

Le branchement au secteur est protégé par fusible de 16 A au maximum.

Lors du raccordement au réseau ou d'un changement de place, le sens de rotation doit être vérifié. La polarité devra éventuellement être inversée. Inverser les pôles dans la fiche.

## **12. Nettoyage**

### **Attention!**

Débranchez la machine avant toute intervention de nettoyage.

Nous vous recommandons de nettoyer l'appareil après chaque utilisation.

Nettoyez régulièrement l'appareil avec un chiffon humide et un peu de savon noir. N'utilisez jamais de produits de nettoyage ou de solvants qui risqueraient d'attaquer les composants en plastique de l'appareil. Veillez à ce que l'eau ne puisse pas pénétrer à l'intérieur de l'appareil.

## **13. Transport**

Pour transporter le fendeur, faire descendre le coin de fendage A à fond. Incliner légèrement le fendeur à l'aide de la poignée B de la colonne de fendage jusqu'à ce que la machine s'incline au-dessus des roues et puisse être déplacée. (Fig. 11)

## **14. Stockage**

Entreposez l'appareil et ses accessoires dans un lieu sombre, sec et à l'abri du gel. Cet emplacement doit être hors de portée des enfants. La température de stockage optimale se situe entre +5° et +30 °C.

Recouvrez la scie afin de la protéger de la poussière ou de l'humidité.

Conservez le manuel d'utilisation à proximité de la machine.

## **15. Maintenance**

### **Attention!**

Débranchez la machine du secteur avant toute intervention de maintenance.

### **Quand vidanger l'huile?**

Première vidange après 50 heures de fonctionnement, ensuite, toutes les 500 heures.

### **Vidange d'huile (fig. 12)**

- Faites descendre complètement la tête du fendeur.
- Placez un récipient d'une contenance d'au moins 6 l sous le fendeur.
- Desserrez la jauge d'huile 14.
- Ouvrez la vis de purge 12a située sous le réservoir d'huile afin que l'huile puisse s'écouler.
- Refermez la vis de purge 12a.
- Remplissez avec 3,5l de nouvelle huile hydraulique en utilisant un entonnoir propre.
- Revissez la jauge d'huile.

**Éliminez l'huile usagée de manière réglementaire à l'endroit prévu à cet effet. Il est interdit de déverser de l'huile usagée dans le sol ou de la mélanger à des déchets.**

Nous recommandons de recourir à des huiles de la série HLP 32.

### **Tête de fendage**

La tête de fendage portant le coin doit être graissée légèrement avant la mise en marche. Cette opération doit être répétée toutes les 5 heures de fonctionnement. Appliquer une mince couche de graisse ou vaporiser légèrement d'huile. La tête doit pas fonctionner à sec.

### Système hydraulique

Le système hydraulique est un système fermé comportant un réservoir d'huile, une pompe à huile et une vanne de commande. Le système assemblé à l'usine ne doit être ni modifié, ni déréglé.

### Raccordements et réparations

Les raccordements et réparations de l'équipement électrique doivent être réalisés par un électricien.

### Pour toute question, veuillez indiquer les données suivantes:

- Type de courant du moteur
- Données figurant sur la plaque signétique de la machine.
- Données figurant sur la plaque signalétique du moteur.

### Informations concernant le service après-vente

Il faut tenir compte du fait que les pièces suivantes de cette machine sont soumises à une usure liée à son utilisation ou à une usure naturelle ou que les pièces suivantes sont nécessaires en tant que consommables.

Pièces d'usure\*: Coin de fendage/guides de longeron de fendage, huile hydraulique,

\*Pas obligatoirement compris dans la livraison !

## 16. Mise au rebut et recyclage

L'appareil se trouve dans un emballage permettant d'éviter les dommages dus au transport. Cet emballage est une matière première et peut donc être réutilisé ultérieurement ou être réintroduit dans le circuit des matières premières. L'appareil et ses accessoires sont composés de matériaux divers, comme par exemple des métaux et des matières plastiques. Éliminez les composants défectueux par le circuit d'élimination des déchets spéciaux. Renseignez-vous dans un commerce spécialisé ou auprès de l'administration de votre commune !

### Ne jetez pas les appareils usagés avec les déchets ménagers !



Ce symbole indique que conformément à la directive relative aux déchets d'équipements électriques et électroniques (2012/19/UE) et aux lois nationales, ce produit ne doit pas être jeté avec les déchets ménagers. Ce produit doit être remis à un centre de collecte prévu à cet effet. Le produit peut par exemple, être retourné lors de l'achat d'un produit similaire ou être remis à un centre de collecte agréé pour le recyclage d'appareils électriques et électroniques usagés.

En raison des substances potentiellement dangereuses souvent contenues dans les appareils électriques et électroniques usagés, la manipulation non conforme des appareils usagés peut avoir un impact négatif sur l'environnement et la santé humaine. Une élimination conforme de ce produit contribue en outre, à une utilisation efficace des ressources naturelles. Pour plus d'informations sur les centres de collecte des appareils usagés, veuillez contacter votre municipalité, le service communal d'élimination des déchets ou un organisme agréé pour éliminer les déchets d'équipements électriques ou électroniques

## 17. Dépannage

Le tableau suivant indique les pannes possibles et décrit les remèdes éventuels au cas où votre machine ne fonctionnerait pas correctement. Si vous n'arrivez pas à localiser et à éliminer le problème de cette manière, adressez-vous au service après-vente.

Panne	Causes possibles	Solution
La pompe hydraulique ne fonctionne pas	Absence de courant	Vérifier si les câbles conducteurs sont sous tension
	La protection thermique du moteur s'est déclenchée	La protection thermique se réenclenche après refroidissement du moteur. Le moteur peut être redémarré ensuite
La tête ne se déplace pas vers le bas	Niveau d'huile bas	Vérifier le niveau d'huile et ajouter de l'huile si nécessaire
	Un des leviers de la commande bi-manuelle n'est pas opérant	Contrôler la fixation des leviers
	Guidage de la colonne encrassé	Nettoyer la colonne
Le moteur démarre, mais la colonne ne se déplace pas vers le bas	Sens de rotation du moteur incorrect en présence de courant triphasé	Contrôler le sens de rotation du moteur et inverser si nécessaire

## Spiegazione dei simboli sull'apparecchio

L'utilizzo di simboli in questo manuale serve ad attirare la vostra attenzione sui possibili rischi. I simboli di sicurezza e le spiegazioni che li accompagnano devono essere perfettamente compresi. Le avvertenze in quanto tali non eliminano i rischi e non possono sostituire le misure atte a prevenire gli infortuni.

	Leggere il manuale prima di iniziare
	Indossare scarpe antinfortunistiche
	Indossare guanti da lavoro
	Usare una protezione per l'udito e occhiali di sicurezza
	Indossare un casco protettivo
	Vietato fumare nell'ambiente di lavoro
	Non far cadere olio idraulico per terra
	Tenete pulito il vostro spazio di lavoro! Il disordine può provocare incidenti!
	Smaltire l'olio usato in modo corretto (punto di raccolta olio usato sul posto). Non versare l'olio usato sul terreno o mescolarlo ad altri rifiuti.
	Non rimuovere e modificare protezioni e dispositivi di sicurezza.
	Solo all'operatore è permesso l'accesso all'area di lavoro della macchina. Tenere lontano le altre persone e gli animali (distanza minima 5 m).
	Non rimuovere con le mani i tronchi bloccati.
	Attenzione! Spegnerne l'impianto prima di riparare, effettuare manutenzione e pulizia. Scollegare la presa principale.
	Pericoli di contusioni e ferite a causa delle parti taglienti; non toccare mai le aree pericolose quando la lama è in movimento.
	Alta tensione, pericolo di vita!
	La macchina deve essere usata solo da una persona!
	Allentare il bullone di sfiato di due giri circa, prima di iniziare a lavorare. Chiudere prima del trasporto.
	Attenzione! Parti della macchina mobili!
	Non trasportare l'apparecchio in posizione orizzontale!
	<b>Attenzione!</b> Nelle presenti istruzioni per l'uso i punti riguardanti la sicurezza sono contrassegnati dal seguente simbolo

<b>Indice:</b>	<b>Pagina:</b>
1. Introduzione.....	38
2. Descrizione dell'apparecchio .....	38
3. Contenuto della fornitura .....	38
4. Utilizzo proprio .....	38
5. Indicazioni generali di sicurezza .....	39
6. Ulteriori avvisi di sicurezza.....	39
7. Caratteristiche tecniche.....	40
8. Disimballaggio .....	40
9. Montaggio / Prima della messa in funzione .....	41
10. Messa in servizio.....	41
11. Ciamento elettrico .....	42
12. Pulizia .....	43
13. Trasporto .....	43
14. Stoccaggio.....	43
15. Manutenzione .....	43
16. Smaltimento e riciclaggio .....	44
17. Risoluzione dei guasti .....	45

## 1. Introduzione

### Fabbricante: scheppach

Fabrikation von Holzbearbeitungsmaschinen GmbH  
Günzburger Straße 69  
D-89335 Ichenhausen

### Egregio cliente,

Le auguriamo un piacevole utilizzo del Suo nuovo apparecchio.

### Avvertenza:

Ai sensi della legge sulla responsabilità dei prodotti attualmente in vigore, il fabbricante non è responsabile per eventuali danni che si dovessero verificare a questa apparecchiatura o a causa di questa in caso di:

- utilizzo improprio,
- inosservanza delle istruzioni per l'uso,
- riparazioni effettuate da specialisti terzi non autorizzati,
- installazione e sostituzione di ricambi non originali,
- utilizzo non conforme,
- avaria dell'impianto elettrico in caso di inosservanza delle disposizioni in materia elettrica e delle norme VDE 0100, DIN 57113 / VDE0113.

### Da osservare:

Prima del montaggio e della messa in funzione, leggere tutto il testo delle istruzioni per l'uso.

Le presenti istruzioni per l'uso le consentono di conoscere l'utensile elettrico e di sfruttare le sue possibilità d'impiego conformi.

Le istruzioni per l'uso contengono avvertenze importanti su come utilizzare l'utensile elettrico in modo sicuro, corretto ed economico e su come evitare i pericoli, risparmiare sui costi di riparazione, ridurre i tempi di inattività ed aumentare l'affidabilità e la durata dell'utensile elettrico.

Oltre alle disposizioni di sicurezza contenute nelle qui presenti istruzioni per l'uso, è necessario altresì osservare le norme in vigore nel proprio Paese per l'utilizzo dell'utensile elettrico.

Conservare le istruzioni per l'uso vicino all'utensile elettrico, protette da sporcizia e umidità in una copertina di plastica. Esse devono essere attentamente lette e scrupolosamente osservate da tutti gli operatori prima di iniziare il lavoro.

Sull'utensile elettrico possono lavorare soltanto persone che sono state istruite sul suo uso e sui pericoli ad esso collegati. L'età minima richiesta per gli operatori deve essere assolutamente rispettata.

Oltre alle indicazioni di sicurezza contenute nelle presenti istruzioni per l'uso e alle disposizioni speciali in vigore nel proprio paese, devono essere rispettate le regole tecniche generalmente riconosciute per l'utilizzo di macchine simili..

Non ci assumiamo alcune responsabilità in caso di incidenti o danni dovuti al mancato rispetto delle presenti istruzioni e delle avvertenze di sicurezza.

## 2. Descrizione dell'apparecchio

1. Maniglie per il trasporto
2. Coltello divisore
3. Longherone divisore
4. Graffe regolabili
5. Banco
6. Copertura
7. Ruote
8. Barra di regolazione della corsa
9. Maniglia di comando
10. Bracci di comando compl.
11. Banco di appoggio (laterale)
12. Combinazione di interruttori/connettori
13. Motore
14. Astina dell'olio

## 3. Contenuto della fornitura

- A. Spaccatrice
- B. Bracci di comando
- C. Graffe regolabili
- D. Supporti supplementari
- E. Ruote
- F. Sacchetto accessori (A, B, C)
- G. Istruzioni per l'uso
- H. Banco incl. banchi di appoggio

## 4. Utilizzo proprio

L'apparecchio deve venire usato solamente per lo scopo a cui è destinato.

Ogni altro uso senza specifico rapporto non è regolamentare. Per tutti i qualsivoglia danni o ferite, da esso risultanti, è responsabile chi lo usa/lo manovra e non il costruttore.

L'osservanza delle avvertenze sulla sicurezza, nonché le istruzioni di montaggio e le avvertenze sul funzionamento riportate nelle istruzioni d'uso, fanno integralmente parte dell'impiego regolamentare previsto.

Le persone, che usano o manutenzione l'apparecchio, devono averne pratica ed essere al corrente degli eventuali pericoli incombenti.

Oltre a ciò ci si deve minutamente attenere alle norme sulla prevenzione degli infortuni.

Si devono osservare le ulteriori regole generali sugli ambiti medico-operativi e sulla sicurezza in campo tecnico.

I cambiamenti effettuati alla sega esonerano il produttore da qualsiasi responsabilità ed escludono totalmente i danni rispettivamente risultanti.

- Lo spaccalegna idraulico può essere utilizzato esclusivamente in verticale. La spaccatura deve inoltre essere effettuata soltanto nella direzione delle fibre. Le misure della legna spaccata:  
Lunghezza del legno 55 cm  
Ø min. 10 cm, max. 30 cm
- Non spaccare mai il legno steso o in senso contrario alla direzione delle fibre.
- Rispettare assolutamente le prescrizioni del costruttore relative alla sicurezza, al funzionamento ed alla manutenzione, nonché le dimensioni indicate nelle caratteristiche tecniche.
- Rispettare le norme anti infortuni e le altre regole di sicurezza universalmente riconosciute.
- La macchina può essere utilizzata, mantenuta o riparata soltanto da persone che la conoscono e che sono informate dei rischi. Le modifiche apportate alla macchina senza autorizzazione fanno decadere la responsabilità del costruttore per i danni che possono derivarne.
- La macchina può essere usata soltanto con gli accessori originali e gli attrezzi originali della casa costruttrice.
- Tutti gli usi che esulano da quelli previsti sono considerati non a norma. Il costruttore non è responsabile per i danni che possono derivarne. Il rischio è esclusivamente dell'utente.

Tenete presente che i nostri apparecchi non sono stati costruiti per l'impiego professionale, artigianale o industriale. Non ci assumiamo alcuna garanzia quando l'apparecchio viene usato in imprese commerciali, artigianali o industriali, o in attività equivalenti.

## 5. Indicazioni generali di sicurezza

**AVVERTENZE: quando si utilizza un macchinario elettrico, bisogna seguire le seguenti indicazioni di sicurezza basilari, per ridurre rischi di incendio, scosse elettriche o ferite alle persone. Si prega di leggere tutte le istruzioni, prima di iniziare a lavorare al macchinario.**

- Rispettare tutte le indicazioni di sicurezza e di pericolo sulla macchina.
- Fare in modo che tutte le indicazioni di sicurezza e di pericolo sulla macchina rimangano perfettamente leggibili.
- Non smontare o rendere inutilizzabili i dispositivi di sicurezza presenti sulla macchina.
- Controllare le linee di allacciamento di rete. Non utilizzare cavi di collegamento difettosi.
- Prima dell'avviamento, verificare il corretto funzionamento del dispositivo con comando a due mani.
- Il personale addetto deve avere almeno 18 anni di età. Gli apprendisti devono avere almeno 16 anni, ma possono lavorare sulla macchina soltanto sotto sorveglianza.
- Indossare guanti da lavoro.

- Durante il funzionamento, fare attenzione: rischio di ferita di dita e mani con il fenditoio.
- Per spaccare pezzi duri o poco maneggevoli, puntellarli con sostegni adatti.
- Eseguire le operazioni di conversione, regolazione e pulizia, nonché la manutenzione e l'eliminazione delle anomalie esclusivamente a motore spento. Staccare la spina di rete!
- I lavori di installazione, riparazione e manutenzione dell'impianto elettrico possono essere eseguiti solo da personale specializzato.
- Tutti i dispositivi di protezione e di sicurezza devono essere rimontati immediatamente dopo la conclusione degli interventi di riparazione e manutenzione.
- Quando si abbandona la postazione di lavoro, disattivare il motore. **Scollegare la presa!**

## 6. Ulteriori avvisi di sicurezza

- Lo spaccalegna può essere utilizzato solo da un'unica persona.
- Indossare un equipaggiamento di protezione (occhiali di protezione/maschera, guanti, calzature di sicurezza), per proteggersi da possibili lesioni.
- Non spaccare mai i ceppi che contengano chiodi, fili metallici o altri oggetti.
- I pezzi di legno già spaccati e i trucioli sono una fonte di pericolo presso l'area di lavoro. Esiste il pericolo di inciampare, scivolare o cadere. Mantenere sempre in ordine la propria postazione di lavoro.
- Non introdurre mai le mani sulle parti in movimento quando la macchina è in funzione.
- Spaccare solo legno di lunghezza massima di 55 cm.

**Avviso!** Questo elettroutensile genera un campo magnetico durante l'esercizio. Tale campo può danneggiare impianti medici attivi o passivi in particolari condizioni. Per ridurre il rischio di lesioni serie o mortali, si raccomanda alle persone con impianti medici di consultare il proprio medico e il produttore dell'impianto medico prima di utilizzare l'elettroutensile.

**La macchina è stata costruita sulla base dello stato attuale della tecnica e conformemente alle regole tecniche riconosciute in materia di sicurezza. Tuttavia, possono insorgere rischi residui durante i lavori svolti.**

- Pericolo di lesioni alle dita e alle mani causate dall'utensile di spaccatura in caso di utilizzo non conforme dello stesso o qualora i pezzi di legno non vengano disposti in modo corretto.
- Lesioni causate da pezzi scagliati, nel caso in cui il supporto o la guida non siano corretti.
- Pericoli dovuti alla corrente, allorché si faccia uso di linee elettriche non conformi.

- Inoltre, possono sussistere rischi residui non palesi anche nonostante tutte le possibili misure di precauzione adottate.
- I rischi residui possono essere ridotti al minimo rispettando le indicazioni riportate alle sezioni "Norme di sicurezza" e "Utilizzo conforme", nonché osservando integralmente le istruzioni per l'uso.
- Pericolo di lesioni dovuti a elettricità a causa dell'utilizzo di cavi di alimentazione elettrica inadeguati.
- Prima di eseguire lavori di regolazione o manutenzione, rilasciare il pulsante di avvio e staccare la spina dalla presa di corrente.
- Evitare le messe in funzione accidentali della macchina: quando si inserisce la spina nella presa di corrente non deve essere premuto il pulsante di accensione.
- Utilizzare l'utensile raccomandato nelle presenti istruzioni per l'uso. In questo modo potrete ottenere le prestazioni ottimali della vostra macchina.
- Tenere lontane le mani dalla zona di lavoro quando la macchina è in funzione.

## 7. Caratteristiche tecniche

Motore V7Hz	230V / 50Hz	400V / 50Hz
Potenza di entrata P1 W	3000	2100
Potenza di uscita P2 W	2200	1500
Modo di funzionamento	S6 40%	S6 40%
Numero di giri del motore min <sup>-1</sup>	2800	2800
Invertitore di fase	-	sì
Massa T/B/H	850 x 915 x 1495	850 x 915 x 1495
Altezza del banco	800 mm	
Altezza di lavoro	920 mm	
Lunghezza del legno min. - max.	250 - 550 mm	
Diametro del legno min. - max.	100 - 300 mm	
Potenza t	7	
Corsa cilindrica	495 mm	
Velocità di incidenza	4,5 cm/s	
Velocità di ritorno	16,5 cm/s	
Quantità dell'olio	3,5 l	
Peso ca.	98,5 kg	95,5 kg

### Salvo cambiamenti tecnici!

## Rumore

**⚠ Avvertenza:** Il rumore può avere un grave impatto sulla salute. In caso di rumore della macchina superiore a 85 dB (A), usare la protezione acustica adeguata.

### Valori di emissione del rumore (230V~)

Livello di potenza acustica $L_{WA}$	97,4 dB (A)
Livello di pressione acustica $L_{pA}$	89,8 dB (A)
Incertezza $K_{WA/pA}$	3 dB

### Valori di emissione del rumore (400V~)

Livello di potenza acustica $L_{WA}$	98 dB (A)
Livello di pressione acustica $L_{pA}$	89,8 dB (A)
Incertezza $K_{WA/pA}$	3 dB

\* Tipo di esercizio S6 40%, esercizio ininterrotto periodico. L'esercizio è dato dal un tempo di avvio, un tempo a carico costante e un tempo di inattività. La durata del ciclo è di 10 minuti, la rispettiva durata di accensione è pari al 40% della durata del ciclo.

### Forza di pressione:

Il livello di potenza della pompa idraulica integrata può raggiungere per breve tempo un livello di pressione per una forza di spaccatura di max. 7 tonnellate. Nell'impostazione di base, gli spaccalegna idraulici vengono regolati in fabbrica ad un livello di potenza più basso del 10% ca. Per ragioni di sicurezza, le impostazioni di base non devono essere modificate dall'utente.

Si prega di notare che le condizioni esterne, come la temperatura di esercizio e ambiente, la pressione dell'aria e l'umidità, possono influenzare la viscosità dell'olio idraulico.

Inoltre, le tolleranze di errore e gli errori di manutenzione possono compromettere il livello di pressione raggiungibile.

## 8. Disimballaggio

Aprire l'imballaggio e togliete con cautela l'apparecchio dalla confezione.

Togliete il materiale d'imballaggio e anche i fermi di trasporto / imballo (se presenti).

Controllate che siano presenti tutti gli elementi forniti. Verificate che l'apparecchio e gli accessory non presentino danni dovuti al trasporto.

In caso di reclami informare immediatamente la ditta trasportatrice. Non si accettano reclami successivi.

Se possibile, conservate l'imballaggio fino alla scadenza della garanzia.

Prima dell'impiego, familiarizzare con l'apparecchio con l'aiuto delle istruzioni per l'uso.

Utilizzare solo pezzi originali per quanto riguarda accessori e pezzi di ricambio o soggetti ad usura.



È possibile acquistare i pezzi di ricambio presso il proprio rivenditore specializzato.

In caso di ordinazioni, indicare i nostri codici di articoli, il tipo e l'anno di costruzione dell'apparecchio.

### ATTENZIONE

**L'apparecchio e il materiale d'imballaggio non sono giocattoli! I bambini non devono giocare con sacchetti di plastica, film e piccoli pezzi! Sussiste pericolo di ingerimento e soffocamento!**

## 9. Montaggio / Prima della messa in funzione

### 9.1 Montaggio ruote (7) (sacchetto degli accessori A)

- Allentare la vite a testa esagonale sulla linguetta (Fig. 3 (1)) fino a quando è possibile inserire perfettamente l'asse delle ruote nella linguetta.
- A questo punto, infilare l'asse delle ruote nella linguetta (Fig. 3 (2)).
- Stringere bene la vite precedentemente allentata.
- Applicare ora le ruote e la rondella
- Fissare le ruote all'asse con una coppiglia
- Applicare infine il piccolo copri ruota
- Ripetere questo procedimento sull'altro lato.

### 9.2 Montaggio banco (5)

- Allentare la vite con manopola a stella (Fig. 4)
- Aprire ora le due basi di appoggio laterali (11) verso l'esterno, come raffigurato nella Fig. 5
- Inserire ora il banco nell'apposito supporto e serrare di nuovo la vite con manopola a stella precedentemente allentata (Fig. 6 (2)).

### 9.3 Montaggio bracci di comando compl. (10) (sacchetto degli accessori B)

- Le maniglie di comando dei bracci sono rivolte verso l'esterno!
- Infilare la vite a testa esagonale e la rondella attraverso il foro sul braccio di comando (Fig. 7 (1))
- Inserire il braccio di comando (A) nell'interruttore basculante (B) (Fig. 7 (2))
- Collocare la rondella (7a) tra il braccio di comando e il supporto (Fig. 7 (2))
- Stringere ora dal basso la vite a testa esagonale con la rondella e un dado autobloccante
- Attenzione: Serrare il dado autobloccante solo in modo che al braccio di comando compl. sia possibile muoversi a sinistra e a destra.
- A questo punto, fissare l'altro braccio di comando sull'altro lato secondo il metodo descritto

### 9.4 Montaggio graffe (sacchetto degli accessori C)

- Fissare i supporti supplementari (D) alle graffe (Fig. 8) ciascuno con due viti con intaglio a croce, rondelle e dadi.

Accertarsi che venga fissato il supporto supplementare più grande alla graffa (4), della graffa di sinistra.

- Posizionare le graffe regolabili sui dadi esagonali già saldati e fissarle con le viti con manopola a stella e le rondelle fornite in dotazione (Fig. 8)
- Attenzione: Le Dentellature Applicate Alle Graffe Devono Essere Rivolte L'una Verso L'altra Dopo Il Montaggio (Fig. 9)

### ⚠ ATTENZIONE!

**Prima della messa in funzione, è obbligatorio montare completamente l'utensile!**

## 10. Messa in servizio

Accertarsi che l'apparecchiatura sia stata interamente montata e che il montaggio sia stato effettuato in modo conforme. Prima di ogni utilizzo è necessario controllare che

- I cavi di collegamento non siano danneggiati (fenditure, tagli, ecc.),
- L'apparecchiatura non sia danneggiata,
- Tutte le viti siano serrate,
- L'impianto idraulico non presenti perdite
- Il livello dell'olio sia corretto.

### Controllare il livello dell'olio (Fig. 13)

L'impianto idraulico è un sistema chiuso con serbatoio, pompa e valvola di comando. Verificare il livello dell'olio lubrificante regolarmente prima di ogni utilizzo. Un livello d'olio troppo basso può danneggiare la pompa. Il livello dell'olio deve trovarsi entro la marcatura sull'astina dell'olio. Il cilindro dev'essere inserito prima della verifica, la macchina deve essere a livello. **Inserire completamente ruotando l'astina dell'olio per misurare il livello dell'olio.**

### Verifica funzionale

Prima di ogni utilizzo, bisogna eseguire una prova funzionale.

Azione:	Risultato:
Spingere entrambi i manici verso il basso.	Il cuneo scende – fino a ca. 10 cm sopra il piano.
Lasciando una maniglia	Il cuneo resta fermo nella posizione scelta.
Lasciando entrambi i manici	Il cuneo ritorna nella posizione superiore.
<b>Prima di ogni impiego, bisogna eseguire una verifica del livello dell'olio, vedere Capitolo "Manutenzione"!</b>	

### Spurgo (Fig. 14)

Spurgare l'impianto idraulico prima di mettere in funzione lo spaccalegna.

- Allentare di qualche giro la valvola di spurgo dell'aria 14 ogni giro, in modo che l'aria possa fuoriuscire dal serbatoio.
- Lasciare aperta la valvola durante il funzionamento.
- Prima di muovere la macchina, richiudere la valvola, per evitare fuoriuscite d'olio.

Nel caso in cui l'impianto idraulico non sia stato spurgato, l'aria rimasta all'interno danneggia le guarnizioni e di conseguenza la macchina!

### Limitazione della corsa per il legno corto (fig. 10)

Posizione inferiore del cuneo ca. 10 cm sopra il banco da taglio

- Portare il cuneo nella posizione desiderata
- Lasciar andare un braccio di manovra
- Spegner il motore
- Lasciar andare il secondo braccio di manovra
- Allentare la vite con manopola a stella (10a)
- Portare verso l'alto l'asta di regolazione B della corsa, fino allo scatto della molla
- Avvitare nuovamente la vite con manopola a stella (10a).
- Accendere il motore
- Verificare la posizione superiore.

### Attivazione/disattivazione (12)

Per attivare l'apparecchiatura, premere il tasto verde.

Per disattivarla, premere il tasto rosso.

**Avvertenza:** prima di ogni utilizzo, è necessario verificare il corretto funzionamento dell'unità di attivazione e disattivazione, accendendola e spegnendola una volta.

### Sicurezza contro la riattivazione in caso di interruzione dell'alimentazione elettrica (interruttore di minima tensione)

In caso di caduta di corrente, di distacco involontario della spina o di dispositivo di sicurezza difettoso, l'apparecchiatura si disattiva automaticamente. Per riattivarla, premere nuovamente il tasto verde dell'unità di commutazione.

### Spaccare

- Mettere sul banco la legna, trattenendo con entrambi i manici trattenuti, e spingere verso il basso. Non appena il cuneo penetra nel legno, tirare i manici verso l'esterno continuando allo stesso tempo a premere verso il basso. Questo evita pressioni sulla lamiera d'arresto.
- Spaccare solo ceppi segati dritti.
- Spaccare il legno in verticale.
- **Mai spaccare in orizzontale o trasversalmente.**
- Indossare guanti adatti durante il lavoro.

**Attenzione!** Non è consentito utilizzare i banchi di appoggio laterali come piano/banco spaccalegna.

### Fine del lavoro

- Portare il cuneo nella posizione inferiore.
- Lasciar andare un braccio di manovra
- Spegner la macchina e scollegare la spina.
- Chiudere a vite di spurgo dell'aria.
- Rispettare le indicazioni generali di manutenzione.

## 11. Ciamento elettrico

**Il motore elettrico installato è collegato e pronto per l'esercizio. L'allacciamento è conforme alle disposizioni VDE e DIN pertinenti. L'allacciamento alla rete del cliente e il cavo di prolunga utilizzato devono essere conformi a tali norme.**

- Il prodotto soddisfa i requisiti della norma EN 61000-3-11 ed è soggetto a condizioni speciali di collegamento. Ciò significa che non ne è consentito l'uso con collegamento prese scelte a piacimento.
- In caso di condizioni di rete sfavorevoli l'apparecchio può
- Il prodotto è concepito solo per l'utilizzo collegato a prese che
  - a. non superino una massima impedenza di rete "Zmax = 0,354 Ω (230V) / 1,043 Ω (400V)", oppure
  - b. che abbiano una resistenza di corrente continua della rete almeno di 100 A per fase.
- In qualità di utilizzatore, dovete assicurare, se necessario rivolgendovi al vostro ente di fornitura dell'energia elettrica, che la presa di collegamento dalla quale volete azionare il prodotto soddisfi uno dei due requisiti citati a) oppure b).

### Cavo di alimentazione elettrica difettoso

Sui cavi di alimentazione elettrica si verificano spesso danni all'isolamento.

### Le cause possono essere le seguenti:

- Schiacciature, laddove i cavi di alimentazione vengono fatti passare attraverso finestre o interstizi di porte.
- Piegature a causa del fissaggio o della conduzione dei cavi stessi eseguiti in modo non appropriato.
- Tagli causati dal transito sui cavi di alimentazione.
- Danni all'isolamento causati dalle operazioni di distacco dalla presa a parete.
- Cricche a causa dell'invecchiamento dell'isolamento.

Tali cavi di alimentazione elettrica difettosi non possono essere utilizzati e rappresentano un pericolo mortale a causa dei danni all'isolamento.

Controllare regolarmente che i cavi di alimentazione elettrica non siano danneggiati. Assicurarsi che, durante tale controllo, il cavo di alimentazione non sia collegato alla rete elettrica.

I cavi di alimentazione elettrica devono essere conformi alle disposizioni VDE e DIN pertinenti. Utilizzare soltanto i cavi di alimentazione con la dicitura H07RN-F.

La stampa della denominazione del modello sul cavo di alimentazione è obbligatoria.

In caso di motore a corrente alternata monofase si consiglia, per le macchine con un'elevata corrente di avviamento (a partire da 3000 watt), di impiegare una protezione da C 16A o K 16A!

#### **Motore trifase 230 V~ / 50 Hz**

##### **Tensione di rete 230 V~ / 50 Hz.**

L'alimentazione elettrica ed i cavi di prolunga devono essere a 3 poli = 3 P + N + SL. - (3/N/PE).

I cavi di prolunga devono presentare una sezione trasversale minima di 1,5 mm<sup>2</sup>.

Il raccordo di rete è protetto con un fusibile massimo di 16 A.

#### **Motore trifase 400 V/ 50 Hz**

##### **Tensione di rete 400 V~ / 50 Hz.**

L'alimentazione elettrica ed i cavi di prolunga devono essere a 5 poli = 3 P + N + SL. - (3/N/PE).

I cavi di prolunga devono presentare una sezione trasversale minima di 1,5 mm<sup>2</sup>.

Il raccordo di rete è protetto con un fusibile massimo di 16 A.

Durante l'allacciamento alla rete o in caso di cambio di ubicazione, è necessario controllare il senso di rotazione. Potrebbe essere necessario scambiare la polarità.

Ruotare il commutatore di polarità nel connettore dell'apparecchio.

## **12. Pulizia**

### **Attenzione!**

Prima di tutti gli interventi di pulizia staccare la spina di alimentazione.

Consigliamo di pulire l'apparecchio subito dopo ogni utilizzo.

Pulire regolarmente l'apparecchio con un panno umido e del sapone. Non utilizzare detergenti o solventi; questi potrebbero corrodere le parti in plastica dell'apparecchio. Controllate che non penetri acqua all'interno del dispositivo.

## **13. Trasporto**

Per trasportare lo spaccalegna, il cuneo A completamente in basso. Ribaltare leggermente l'apparecchiatura, agendo sulla la maniglia B della colonna finché non si sia inclinata sulle ruote e possa pertanto essere fatta avanzare (Fig. 11).

## **14. Stoccaggio**

Stoccare l'apparecchio e i relativi accessori in un luogo buio, asciutto e non soggetto a gelo, non accessibile ai bambini. La temperatura di stoccaggio ideale è compresa tra 5 e 30 °C.

Coprire l'elettrotensile per proteggerlo da polvere o umidità.

Conservare le istruzioni per l'uso nei pressi dell'elettrotensile.

## **15. Manutenzione**

### **Attenzione!**

Prima di tutti gli interventi di manutenzione, staccare la spina di alimentazione.

### **Quando si deve cambiare l'olio?**

Il primo cambio di olio deve aver luogo dopo 50 ore di esercizio e, successivamente, ogni 500 ore di esercizio.

### **Cambio dell'olio (Fig. 12)**

- Spingere il cilindro fino in fondo.
- Posizionare un contenitore di almeno 6 l sotto la macchina.
- Allentare l'astina dell'olio 14.
- Aprire il tappo di scarico olio 12a sotto il serbatoio dell'olio in modo che l'olio possa esaurirsi.
- Chiudere Vite za spurgo dell'Olio 12a.
- Riempire con 3,5 l di olio nuovo servendosi di un imbuto pulito.
- Avvitare nuovamente l'astina dell'olio.

**Smaltire l'olio dismesso presso il centro di raccolta. E' vietato scaricare l'olio dismesso nel terreno o smaltirlo unitamente ai comuni rifiuti.**

Consigliamo di utilizzare oli della serie HLP 32.

### **Cilindro dello spaccalegna**

Il cilindro dello spaccalegna va lubrificato prima dell'uso. Questo procedimento deve essere ripetuto ogni 5 ore di utilizzo. Applicare grasso o olio lubrificante. **Il cilindro non deve funzionare a secco.**

### **Impianto idraulico**

L'impianto idraulico è un sistema chiuso, costituito da serbatoio dell'olio, pompa dell'olio e valvola di comando:

Il sistema, completato in fabbrica, non deve essere modificato né manipolato.

**Controllare regolarmente il livello dell'olio.**

Se la quantità di olio è troppo bassa, la pompa dell'olio si danneggia. Verificare regolarmente il grado di ermeticità dei collegamenti idraulici e dei raccordi a vite. Se necessario, serrare.

Gli allacciamenti e le riparazioni all'impianto elettrico possono essere eseguiti soltanto da un elettricista qualificato.

Quando si chiedono informazioni fornire i seguenti dati:

- Costruttore del motore
- Tipo di alimentazione del motore
- Dati della piastrina delle specifiche della macchina

**Informazioni sul Servizio Assistenza**

Si deve tenere presente che le seguenti parti di questo prodotto sono soggette a un'usura naturale o dovuta all'uso ovvero che le seguenti parti sono necessarie come materiali di consumo.

Parti soggette ad usura \*: splitting cuneo / gap guide longarone, olio idraulico

\* non necessariamente compreso tra gli elementi forniti!

**16. Smaltimento e riciclaggio**

L'apparecchio si trova in una confezione per evitare i danni dovuti al trasporto. Questo imballaggio rappresenta una materia prima e può perciò essere utilizzato di nuovo o riciclato. L'apparecchio e i suoi accessori sono fatti di materiali diversi, per es. metallo e plastica.

Consegnate i pezzi difettosi allo smaltimento di rifiuti speciali. Per informazioni rivolgetevi ad un negozio specializzato o all'amministrazione comunale!

**Non smaltire i dispositivi usati insieme ai rifiuti domestici!**



Questo simbolo indica che il prodotto non deve essere smaltito con i rifiuti domestici come da direttiva per gli strumenti elettrici ed elettronici usati (2012/19/UE) e in base alle leggi nazionali. Questo prodotto deve essere consegnato presso un apposito centro di raccolta. Questo può essere eseguito ad es. restituendo il prodotto vecchio all'atto dell'acquisto di un prodotto simile o consegnandolo presso un centro di raccolta autorizzato al riciclaggio di strumenti elettrici ed elettronici usati.

La gestione impropria di dispositivi usati può ripercuotersi negativamente sull'ambiente e sulla salute umana, a causa di sostanze potenzialmente pericolose spesso contenute negli strumenti elettrici ed elettronici. Uno smaltimento corretto del prodotto contribuisce inoltre a sfruttare in modo efficiente le risorse. Le informazioni sui centri di raccolta per dispositivi usati sono reperibili presso la propria amministrazione comunale, l'azienda municipalizzata per la nettezza urbana, un centro autorizzato allo smaltimento di strumenti elettrici ed elettronici usati o presso il servizio di nettezza urbana.

## 17. Risoluzione dei guasti

La seguente tabella indica dei sintomi di malfunzionamento e descrive come porvi rimedio, qualora la macchina non funzionasse correttamente. Se non si riesce a localizzare e risolvere il problema, rivolgersi all'officina del servizio assistenza.

Guasto	Possibili cause	Soluzione
La pompa idraulica non funziona	Assenza di tensione	Controllare se le linee hanno alimentazione di corrente
	L'interruttore termico del motore si è disattivato	L'interruttore termico si riattiva dopo il raffreddamento del motore. Il motore può essere riavviato
La colonna non si muove verso il basso	Livello dell'olio basso.	Controllare il livello dell'olio e provvedere al rabbocco.
	Commutazione a 2 mani difettosa	Controllare il fissaggio delle leve
	Presenza di sporco nella guida della colonna	Pulire la colonna
Il motore si avvia, ma la colonna non si muove verso il basso	Errato senso di rotazione del motore a corrente trifase	Controllare e modificare il senso di rotazione del motore

## Vysvětlení symbolů na přístroji

Symbole použité v této příručce vás mají upozornit na možná rizika. Bezpečnostní symboly a vysvětlivky, které je provázejí, musejí být přesně pochopeny. Samotné výstrahy rizika neodstraní a nemohou nahradit správná opatření pro prevenci úrazů.

	Před uvedením do provozu si přečtěte příručku
	Používejte bezpečnostní obuv
	Vždy používejte ochranné rukavice
	Používejte ochranu sluchu a ochranné brýle
	Používejte ochrannou přilbu
	Zákaz kouření v pracovním prostoru
	Hydraulický olej nesmí vytékat na zem
	Udržujte pracovní prostor v pořádku! Nepořádek může vést k úrazům!
	Zlikvidujte použitý olej podle předpisů (sběrné místo pro likvidaci použitého oleje). Je zakázáno vypouštět použitý olej na zem nebo jej míchat s jiným odpadem.
	Je zakázáno, odstraňovat a upravovat kryty a bezpečnostní zařízení.
	V pracovním prostoru stroje smí být pouze obsluha. Nezúčastněné osoby a domácí či užitková zvířata udržujte mimo nebezpečnou oblast (5 m = minimální vzdálenost).
	Neodstraňujte uvíznuté kmeny nikdy rukama.
	Pozor! Před opravami, údržbou a čištěním stroje vypněte motor a vytáhněte zástrčku.
	Riziko pořezání a uskřípnutí; nikdy se nedotýkejte nebezpečných oblastí, když je štípací nůž v pohybu.
	Vysoké napětí, nebezpečí života!
	Stroj smí být obsluhován vždy pouze jednou osobou!
	Odvzdušňovací šroub uvolněte před zahájením práce o cca 2 otáčky. Před přepravou jej uzavřete
	Pozor! Pohyblivé nástroje!
	Stroj nepřevážejte naležato!
<b>⚠ UPOZORNĚNÍ!</b>	Místa, která se týkají bezpečnosti, jsme v tomto návodu k použití označili touto značkou

<b>Obsah:</b>	<b>Strana:</b>
1. Úvod .....	48
2. Popis zařízení .....	48
3. Rozsah dodávky .....	48
4. Použití podle účelu určení .....	48
5. Bezpečnostní směrnice .....	49
6. Doplnující bezpečnostní pokyny .....	49
7. Technická data .....	50
8. Rozbalení .....	50
9. Montáž / Před uvedením do provozu .....	50
10. Zahájení provozu .....	51
11. Elektrická přípojka .....	52
12. Čištění .....	52
13. Přeprava .....	53
14. Skladování .....	53
15. Údržba .....	53
16. Likvidace a recyklace .....	53
17. Tabulka poruch .....	54

## 1. Úvod

### Výrobce: scheppach

Fabrikation von Holzbearbeitungsmaschinen GmbH  
Günzburger Straße 69  
D-89335 Ichenhausen

### Vážený zákazníku,

přejeme Vám hodně radosti a úspěchů při práci s Vaším novým přístrojem.

### Poznámka,

V souladu s platnými zákony, které se týkají odpovědnosti za výrobek, výrobce zařízení nepřebírá odpovědnost za poškození výrobku nebo za škody způsobené výrobkem, ke kterým z následujících důvodů:

- Nesprávná manipulace.
- Nedodržení pokynů pro obsluhu.
- Opravy prováděné třetí stranou, opravy neprováděné v autorizovaném servisu.
- Montáž neoriginálních dílů nebo použití neoriginálních dílů při výměně.
- Jiné než specifikované použití.
- Porucha elektrického systému, která byla způsobena nedodržáním elektrických předpisů a předpisů VDE 0100, DIN 57113, VDE0113.

### Doporučujeme:

Před montáží a obsluhou tohoto zařízení si přečtěte kompletní text v návodu k obsluze.

Pokyny pro obsluhu jsou určeny k tomu, aby se uživatel seznámil s tímto zařízením a aby při jeho použití využil všech jeho možností v souladu s uvedenými doporučeními.

Tento návod k obsluze obsahuje důležité informace o tom, jak provádět bezpečnou, profesionální a hospodárnou obsluhu stroje, jak se zabránit rizikům, jak ušetřit náklady na opravy, jak zkrátit doby prostojů a jak zvýšit spolehlivost a prodloužit provozní životnost stroje.

Mimo bezpečnostních předpisů uvedených v návodu k obsluze musíte dodržovat také platné předpisy, které se týkají provozu stroje ve vaší zemi.

Uchovávejte návod k obsluze stále v blízkosti stroje a uložte jej do plastového obalu, aby byl chráněn před nečistotami a vlhkostí. Přečtěte si návod k obsluze před každým použitím stroje a pečlivě dodržujte v něm uvedené informace. Stroj mohou obsluhovat pouze osoby, které byly řádně proškoleny v jeho obsluze a které byly řádně informovány o rizicích spojených s jeho obsluhou. Při obsluze stroje musí být splněn stanovený minimální věk.

Kromě bezpečnostních pokynů, které jsou obsaženy v tomto návodu k obsluze, a zvláštních předpisů Vaší země, je při provozu konstrukčně stejných strojů zapotřebí dodržovat všeobecně uznávaná technická pravidla.

Nepřebíráme žádnou záruku za nehody nebo škody způsobené nedodržáním tohoto návodu a bezpečnostních pokynů.

## 2. Popis zařízení

1. Převodní madla
2. Štípací klín
3. Štípací traverza
4. Přestavitelné čelisti
5. Stůl
6. Kryt
7. Kola
8. Tyč nastavení zdvihu
9. Ovládací madlo
10. Ovládací ramena kompl.
11. Odkládací stůl (boční)
12. Kombinace spínač/konektor
13. Motor
14. Olejová měrka

## 3. Rozsah dodávky

- A. Štípačka
- B. Ovládací ramena
- C. Přestavitelné čelisti
- D. Doplnkové držáky
- E. Kola
- F. Sáček na příslušenství (A, B, C)
- G. Návod k obsluze
- H. Stůl vč. odkládacích stolů

## 4. Použití podle účelu určení

Stroj smí být používán pouze podle svého účelu určení. Každé další, toto překračující použití, neodpovídá použití podle účelu určení. Za z toho vyplývající škody nebo zranění všeho druhu ručí uživatel/obsluhující osoba a ne výrobce.

Používat se smí pouze pro stroj vhodné pilové kotouče. Použití dělicích kotoučů všech druhů je zakázáno.

Součástí použití podle účelu určení je také dbát bezpečnostních pokynů, tak jako návodu k montáži a provozních pokynů v návodu k použití.

Osoby, které stroj obsluhují a udržují, musí být s tímto seznámeny a být poučeny o možných nebezpečích. Kromě toho musí být co nejpřísněji dodržovány platné předpisy k předcházení úrazům. Dále je třeba dodržovat ostatní všeobecná pravidla v pracovních a lékařských a bezpečnostně technických oblastech.



Změny na stroji zcela vylučují ručení výrobce a z toho vzniklé škody.

- Hydraulický štípač lze použít pouze ve svislé poloze, dřevěná polena smí být štípána pouze ve směru dřevních vláken. Rozměry dřeva určeného ke štípání:  
Délka polen 55 cm  
ø min. 10 cm, max. 30 cm  
Dřevo nikdy neštípejte naležato nebo proti směru dřevních vláken.
- Musí být dodržovány bezpečnostní, pracovní a servisní pokyny výrobce a také technické parametry uvedené v kapitole Technické údaje.
- Dále je nutné dodržovat příslušné bezpečnostní předpisy a ostatní všeobecně uznávané bezpečnostní a technické předpisy.
- Používat stroj, provádět na něm údržbu nebo jej opravovat smí pouze osoby, které jsou s ním obeznámené, a jsou poučené o nebezpečích. Provedením svévolných změn na stroji zaniká veškerá odpovědnost výrobce za případně vzniklé škody.
- Stroj se smí používat pouze s originálním příslušenstvím a originálními nástroji vyrobenými výrobcem.
- Jakékoliv jiné použití platí jako použití v rozporu s určením. Výrobce není odpovědný za jakékoliv poškození v důsledku neschváleného použití, riziko nese uživatel sám.

Dbejte prosím na to, že naše přístroje nebyly podle svého účelu určeny konstruovány pro živnostenské, řemeslnické nebo průmyslové použití. Nepřebíráme žádné ručení, pokud je přístroj používán v živnostenských, řemeslných nebo průmyslových podnicích a při srovnatelných činnostech.

## 5. Bezpečnostní směrnice

**VAROVÁNÍ:** Když používáte elektrické přístroje a nářadí, měli byste se řídit těmito základními preventivními opatřeními, aby se snížilo riziko požáru, rány elektrickým proudem a poranění osob. Než začnete pracovat s tímto přístrojem, přečtěte si prosím všechny pokyny.

- Dodržujte všechny bezpečnostní pokyny a upozornění na stroji.
- Udržujte všechny bezpečnostní pokyny a upozornění na nebezpečí na stroji v čitelném stavu.
- Bezpečnostní zařízení na stroji nesmí být odmontována nebo vyřazena z provozu.
- Zkontrolujte kabely pro připojení na síť. Nepoužívejte žádná vadná napájecí vedení.
- Před spuštěním zkontrolujte správnou funkci dvouručního ovládacího.
- Věk pracovníka obsluhy musí být nejméně 18 let. Věk praktikantů musí být nejméně 16 let, ti však smí se strojem pracovat jen pod dohledem.
- Při práci používejte pracovní rukavice.

- Pozor při práci: Nebezpečí poranění prstů a rukou štípacím nástrojem.
- Pro štípání těžkých nebo objemných dílů používejte vhodné pomůcky pro podporu.
- Práce na novém seřízení, nastavení a čištění, stejně jako údržba a odstraňování poruch se smí provádět jen při vypnutém motoru. Vytáhněte síťovou zástrčku ze zásuvky!
- Instalace, opravy a údržbářské práce na elektrické instalaci smějí provádět jen odborníci.
- Všechna ochranná a bezpečnostní zařízení se musí po dokončení oprav a údržby hned zase namontovat.
- Když opouštíte pracoviště, vypněte motor. **Vytáhněte síťovou zástrčku ze zásuvky!**

## 6. Doplňující bezpečnostní pokyny

- Štípač smí obsluhovat pouze jedna osoba sama
- Používejte ochranné pracovní prostředky (ochranné brýle/štíť, rukavice, bezpečnostní obuv) pro ochranu před rizikem úrazu.
- Nikdy neštípejte polena, která obsahují hřebíky, dráty nebo jiné předměty.
- Již naštípaní polena a hoblíny vytvářejí nebezpečný pracovní prostor. Je zde riziko klopýtnutí, uklouznutí nebo pádu. Udržujte pracovní prostor vždy v pořádku.
- Je-li stroj zapnutý, nikdy nepokládejte ruce na pohybující se součásti stroje.
- Štípejte pouze dřevěná polena, která mají maximální délku 55 cm.

**Upozornění!** Tento elektrický nástroj vytváří během provozu elektromagnetické pole. Toto pole může za určitých podmínek ovlivňovat aktivní nebo pasivní zdravotní implantáty. Pro snížení rizika vážných nebo smrtelných úrazů doporučujeme osobám se zdravotními implantáty, aby se před obsluhou tohoto elektrického nástroje obrátily na svého lékaře nebo na výrobce zdravotního implantátu.

**Stroj je vyroben podle stavu techniky a uznávaných bezpečnostně-technických předpisů. Přesto se však mohou při práci vyskytnout zbytková rizika.**

- Nebezpečí poranění prstů a rukou štípacím nástrojem při neodborném vedení nebo vkládání dřeva.
- Zranění způsobená odmrštěným obrobkem v případě neodborného držení nebo vedení.
- Ohrožení proudem při používání kabelů pro připojení na elektrickou síť, které nejsou v pořádku.
- Dále mohou i přes všechna provedená preventivní opatření existovat zbytková rizika, která nejsou vidět.
- Zbytková rizika je možné minimalizovat, když budete dodržovat bezpečnostní pokyny, návod k obsluze, a když budete přístroj řádně používat podle určení.

- Ohrožení zdraví zásahem elektrickým proudem při použití elektrických přívodních kabelů, které nejsou v pořádku.
- Před provedením nastavení nebo údržby uvolněte spouštěcí tlačítko a vytáhněte síťovou zástrčku.
- Zabraňte náhodnému spuštění stroje: při vložení zástrčky do elektrické zásuvky nesmí být stisknut hlavní spínač.
- Používejte nástroj, doporučený v tomto návodu k obsluze. Tím dosáhnete toho, že bude váš stroj poskytovat optimální výkon.
- Při provozu stroje nevkládejte ruce do pracovního prostoru.

## 7. Technická data

Motor V/Hz	230V / 50Hz	400V / 50Hz
Příkon P1 W	3000	2100
Výstupní výkon P2 W	2200	1500
Provozní režim	S6 40%	S6 40%
Otáčky motoru min <sup>-1</sup>	2800	2800
Fázový měnič	-	ano
Rozměry D/Š/V	850 x 915 x 1495	850 x 915 x 1495
Výška stolu	800 mm	
Pracovní výška	920 mm	
Délka polena min. - max.	250 - 550 mm	
Polena Ø min. - max.	100 - 300 mm	
Max. výkon t *	7	
Zdvih válce	495 mm	
Rychlost štípaní	4,5 cm/s	
Zpětná rychlost	16,5 cm/s	
Množství oleje	3,5 l	
Hmotnost cca	98,5 kg	95,5 kg

Technické změny vyhrazeny!

### Hluk

⚠ **Výstraha:** Hluk může mít závažné dopady na vaše zdraví. Jestliže je hluk stroje vyšší než 85 dB (A), používejte, prosím, vhodnou ochranu sluchu.

#### Charakteristiky hlučnosti (230V~)

Hladina akustického výkonu $L_{WA}$	97,4 dB (A)
Hladina akustického tlaku $L_{pA}$	89,8 dB (A)
Nejistota $K_{WA/pA}$	3 dB

#### Charakteristiky hlučnosti (400V~)

Hladina akustického výkonu $L_{WA}$	98 dB (A)
Hladina akustického tlaku $L_{pA}$	89,8 dB (A)
Nejistota $K_{WA/pA}$	3 dB

\* Provozní režim S6 40%, nepřetržitý periodický provoz. Provoz se skládá z doby náběhu, doby s konstantním zatížením a doby volnoběhu. Provozní cyklus činí 10 minut, relativní cyklus nasazení činí 40 % provozního cyklu.

### Tlačná síla:

Úroveň výkonu vestavěného hydraulického čerpadla může dosáhnout krátkodobě úrovně tlaku pro štípací sílu až do 7 tun. V základním nastavení jsou hydraulické štípačky továrně nastaveny na úroveň tlaku nižší o cca o 10%. Z bezpečnostních důvodů nesmí uživatel upravovat základní nastavení.

Vezměte prosím na vědomí, že vnější okolnosti, jako je provozní teplota a teplota prostředí, tlak vzduchu a vlhkost, ovlivňují viskozitu hydraulického oleje.

Kromě toho mohou výrobní tolerance a chyby údržby ovlivnit dosažitelnou úroveň tlaku.

## 8. Rozbalení

Otevřete balení a opatrně vyjměte přístroj.

Odstraňte materiál obalu a obalové a přepravní pojistky (pokud je jimi výrobek opatřen). Zkontrolujte, zda je obsah dodávky úplný. Zkontrolujte přístroj a díly příslušenství, zda se při přepravě nepoškodily. V případě reklamací je třeba okamžitě uvědomit dodavatele. Pozdější reklamace nebudou uznány.

Uchovejte obal dle možností až do uplynutí záruční doby.

Seznamte se před použitím s přístrojem podle návodu k obsluze.

Používejte u příslušenství a namáhaných a náhradních dílů pouze originální díly. Náhradní díly obdržíte u specializovaného prodejce.

Uvedte při objednávání naše čísla výrobku a rovněž typ a rok výroby přístroje.

### ⚠ POZOR!

Přístroj a obalové materiály nejsou hračka! Dětem nepatří do rukou plastické sáčky, fólie ani drobné součástky! Hrozí nebezpečí jejich spolknutí a udušení!

## 9. Montáž / Před uvedením do provozu

### 9.1 Montáž kol (7) (sáček na příslušenství A)

- Povolte šroub se šestihrannou hlavou na lamele (obr. 3 (1)) natolik, aby šla osa kola nasadit do lamely.
- Nyní zaveďte osu kola do lamely (obr. 3 (2)).
- Předtím povolený šroub utáhněte.
- Nyní namontujte kola a podložku.
- Kola upevněte na ose závlačkou.
- Na závěr namontujte malý kryt kola
- Tento postup zopakujte na druhé straně.

### 9.2 Montáž stolu (5)

- Povolte šroub s hvězdicovou hlavou (obr. 4).
- Nyní vyklopte ven obě boční odkládací plochy (11), jak je znázorněno na obr. 5.
- Nyní namontujte stůl do k tomu určeného držáku a znovu utáhněte předtím povolený šroub s hvězdicovou hlavou (obr. 6 (2)).

### 9.3 Montáž kompl. ovládacích ramen (10) (sáček na příslušenství B)

- Ovládací madla ramen směřují ven!
- Prostrčte šroub se šestihrannou hlavou a podložku skrze otvor na ovládacím ramenu (obr. 7 (1)).
- Zaveďte ovládací rameno (A) do kolébkového přepínače (B) (obr. 7 (2)).
- Vložte příložku (7a) mezi ovládací rameno a odkládací plochu (obr. 7 (2))
- Šroub se šestihrannou hlavou s podložkou nyní utáhněte zdola samopojistnou maticí
- Pozor: Samopojistnou matici utáhněte pouze natolik, aby šlo kompl. ovládacím ramenem pohybovat doprava a doleva.
- Nyní podle popsané metody upevněte druhé ovládací rameno na druhé straně

### 9.4 Montáž čelistí (sáček na příslušenství C)

- Na čelisti (obr. 8) upevněte přídatné držáky (D) vždy dvěma křížovými šrouby, podložkami a maticemi. Dbejte na to, aby na čelisti (4), levé čelisti, byly upevněny přídatné držáky o maximálním rozměru.
- Přestavitelné čelisti položte na již přivařeně šestihranné matice a upevněte je přiloženými šrouby s hvězdicovou hlavou a podložkami (obr. 8)
- Pozor, zuby namontované na čelistech musí po montáži ukazovat směrem k sobě (obr. 9)

#### ⚠ POZOR!

Před uvedením do provozu přístroj bezpodmínečně kompletně smontujte!

## 10. Zahájení provozu

Ujistěte se, že je stroj kompletní a namontovaný správně podle předpisů. Zkontrolujte před každým použitím:

- Přípojná vedení, zda nejsou poškozená (trhliny, řezná místa a podobně),
- Stroj, zda není jakkoli poškozen,
- Zda jsou všechny šrouby správně utažené,
- Hydrauliku na případné úniky a
- Hladinu oleje

### Kontrola hladiny oleje (obr. 13)

Hydraulický systém je uzavřený systém s olejovou nádrží, olejovým čerpadlem a regulačním ventilem. Před každým uvedením do provozu zkontrolujte stav oleje.

Nízká hladina oleje může způsobit poškození olejového čerpadla. Hladina oleje musí být v rámci značky na měrce.

Štípací sloupek musí být před zkouškou zasunutý, stroj musí stát rovně na podkladu. Zcela zašroubujte olejovou měрку, abyste změřili stav oleje.

### Kontrola funkčnosti

Před každým použitím by měla být provedena kontrola funkčnosti.

#### Akce: Výsledek:

Obě rukojeti stiskněte dolů.	Štípací nůž jde dolů - asi 10 cm nad stůl.
Uvolnit vždy jednu rukojeť	Štípací nůž zůstane ve zvolené poloze stát.
Uvolnění obou rukojetí	Štípací nůž se vrátí do horní polohy.
<b>Před každým použitím by měla být provedena kontrola hladiny oleje, viz kapitola „Údržba“!</b>	

### Odvzdušnění (obr. 14)

Před uvedením štípače dřeva odvzdušněte hydraulický systém stroje.

- Uvolněte odvzdušňovací klapku 14 o několik otáček, aby mohl vzduch uniknout z olejové nádrže.
- Nechte klapku během provozu otevřenou.
- Před pohybem štípače dřeva klapku opět uzavřete, jinak by mohl olej vytékat.

Pokud by hydraulický systém nebyl odvzdušněn, může uzavřený vzduch poškodit těsnění a tím i štípač dřeva!

### Omezovač zdvihu pro krátká polena (obr. 10)

Dolní poloha štípacího nože asi 10 cm nad štípacím stolem

- Štípací nůž přesuňte do požadované polohy
- Uvolněte jedno obslužné rameno
- Vypněte motor
- Povolte šroub s hvězdicovou hlavou (10a)
- Uvolněte stavěcí šroub
- Tyč pro nastavení zdvihu 8 posuňte nahoru tak, až ji zastaví pružina
- Znovu utáhněte šroub s hvězdicovou hlavou (10a).
- Zapněte motor
- Zkontrolujte horní polohu.

### Vypnutí/zapnutí (12)

Pro zapnutí stiskněte zelené tlačítko.

Pro vypnutí stiskněte červené tlačítko.

**Upozornění:** Zkontrolujte před každým použitím funkci jednotky pro zapnutí a vypnutí stroje tak, že ji jednou zapnete i vypnete.

### Ochrana proti opětovnému zapnutí v případě přerušení proudu (spínač nulového napětí)

Při výpadku proudu, náhodnému vytažení zástrčky nebo vadné pojistce se stroj automaticky vypne. Pro opětovné spuštění stiskněte zelené tlačítko na spínací jednotce.

### Štípání

- Postavte poleno na stůl, přidržte jej oběma rukojetěmi, stiskněte rukojeti dolů; jakmile štípací nůž pronikne do dřeva, posuňte rukojeti směrem ven a současně je tlačte směrem dolů. Přitom je nutné zabránit, aby byl vyvíjen tlak na přídržné plechy.
- Štípejte pouze rovné řezaná polena.
- Dřevo štípejte ve svislé poloze.
- **Nikdy neštípejte polena naležato nebo napříč.**
- Při štípání dřeva používejte vhodné ochranné rukavice.

**Pozor!** Boční odkládací stoly nesmí být používány jako štípací podklad/štípací stůl.

### Ukončení práce

- Přesuňte štípací nůž do dolní polohy.
- Pusťte obslužná ramena.
- Vypněte stroj a vytáhněte zástrčku napájení.
- Zavřete odvětrávací šroub.
- Dbejte na všeobecné pokyny k údržbě

## 11. Elektrická přípojka

Instalovaný elektromotor je zabudován v provozuschopném stavu. Přípojka musí odpovídat příslušným předpisům VDE a DIN. Těmto předpisům musí odpovídat síťová přípojka zákazníka i použité prodlužovací kabely.

- Výrobek splňuje požadavky normy EN 61000-3-11 a podléhá zvláštním přípojovacím podmínkám. To znamená, že použití libovolných, volně vybraných přípojovacích bodů není přípustné.
- Přístroj může při špatných podmínkách sítě způsobit přechodné výkyvy napětí.
- Výrobek je určen pro použití výhradně v přípojovacích bodech, které
  - a) nepřekračují maximální přípustnou impedanci sítě „Z“ ( $Z_{max} = 0,354 \Omega (230V) / 1,043 \Omega (400V)$ ) nebo
  - b) mají trvalou proudovou zatížitelnost sítě nejméně 100 A na fázi.
- Vy jako uživatel musíte zajistit, v případě potřeby prostřednictvím dohody se svým dodavatelem energie, aby váš přípojovací bod, na kterém chcete výrobek provozovat, splňoval jeden ze dvou uvedených požadavků a) nebo b).

### Vadný elektrický přívodní kabel

U elektrických přívodních kabelů často dochází k poškození izolace.

Jeho příčinami mohou být:

- Poškození tlakem, je-li přívodní kabel veden oknem nebo štěrbinou ve dveřích.
- Prohnutí kvůli nevhodnému upevnění nebo vedení přívodního kabelu.
- Zlomení kvůli přeježdění přes přívodní kabel.
- Poškození izolace kvůli vytrhnutí z elektrické zásuvky ve stěně.
- Protržení v důsledku stárnutí izolace.

Tyto vadné elektrické přívodní kabely nesmí být používány a kvůli poškození izolace jsou životu nebezpečné.

Pravidelně kontrolujte poškození elektrických přívodních kabelů. Dávejte pozor, aby nebyl přívodní kabel při kontrole připojen do elektrické sítě.

Elektrické přívodní kabely musí odpovídat příslušným předpisům VDE a DIN. Používejte pouze přívodní kabely s označením H07RN.

Uvedení typového označení na přívodním kabelu je povinné.

U jednofázového střídavého motoru doporučujeme pro stroje s vysokým rozběhovým proudem (od 3000 W) jištění C 16A nebo K 16A!

### Motor na střídavý proud 230 V~ / 50 Hz Napětí sítě 230 V~ / 50 Hz.

Připojení k síti a prodlužovačka musí být 3-kabelové = P + N + SL. - (1/N/PE).

Prodlužovačky musí vykazovat minimální průřez 1,5 mm<sup>2</sup>.

Připojení k síti je zajištěno maximálně 16 A.

### Třífázový motor 400 V/50 Hz Síťové napětí 400 Volt/50 Hz.

Napájecí a prodlužovací kabel musí být 5-žilový = 3 P + N + SL. - (3/N/PE).

Prodlužovací kabely musí mít minimální průřez 1,5 mm<sup>2</sup>.

Připojení k síti je jištěno maximálně 16 A

Při změně připojení k síti nebo umístění musí být zkontrolován směr otáčení. V případě potřeby je nutné změnit polaritu.

Otočte zařízením na změnu sledu fází v zástrčce.

## 12. Čištění

### Pozor!

Před prováděním veškerých čisticích prací odpojte síťovou zástrčku.

Doporučujeme, přístroj ihned po každém použití vyčistit.

Čistěte přístroj pravidelně vlhkým hadrem a trochou tekutého mýdla. Nepoužívejte žádné čisticí prostředky nebo rozpouštědla; mohly by poškodit plastové díly nářadí. Dbejte na to, aby se dovnitř nářadí nemohla dostat žádná voda.

### 13. Přeprava

Při přepravě štípače dřeva je nutné štípací nůž přesunout až zcela dolů. Štípač dřeva s rukojetí na štípacím sloupku mírně sklopte, až se stroj nakloní na kola a může tak být přemístěn (obr. 11).

### 14. Skladování

Uložte přístroj a jeho příslušenství na tmavém, suchém místě, chráněném před mrazem a nedostupném pro děti. Optimální skladovací teplota se pohybuje mezi 5 a 30°C.

Elektrický přístroj zakryjte, aby byl chráněn před prachem nebo vlhkem. Návod k obsluze uložte u přístroje.

### 15. Údržba

#### Pozor!

Před prováděním veškeré údržby odpojte síťovou zástrčku.

#### Kdy musím vyměnit olej?

První výměna oleje po 50 hodinách, potom po každých 500 hodinách provozu.

#### Výměna oleje (obr. 12)

- Spusťte štípací sloupek zcela dovnitř.
- Umístěte nádobu s obsahem nejméně 6 litrů pod štípač dřeva.
- Povolte olejovou měрку 14.
- Otevřete vypouštěcí šroub oleje 12a pod olejovou nádrž, aby mohl olej vytéci.
- Vypouštěcí šroub oleje 12a opět zavřete.
- Naplňte 3,5 litry nového hydraulického oleje pomocí čisté nálevky.
- Znovu vyšroubujte olejovou měрку.

**Použitý olej zlikvidujte podle předpisů ve sběrném místě použitého oleje. Je zakázáno vypouštět použitý olej na zem nebo jej míchat s dalším odpadem.**

Doporučujeme oleje řady HLP 32.

#### Nosník štípače dřeva

Před použitím stroje jemně namažte sloup štípače včetně vnitřních stran tubusu. Tento proces se musí opakovat po každých 5 hodinách provozu. Aplikujte mazací tuk nebo sprejový olej. **Sloup se nesmí pohybovat na sucho.**

### Hydraulický systém

Hydraulický systém je uzavřený systém s olejovou nádrží, olejovým čerpadlem a regulačním ventilem. Tento systém je z továrny kompletně smontován a nesmí na něm být prováděny žádné úpravy ani s ním nesmí být nijak manipulováno.

#### Hladinu oleje kontrolujte pravidelně.

Příliš nízká hladina oleje poškozuje olejové čerpadlo. Hydraulické přípojky a příslušenství pravidelně kontrolujte těsnost - případně je dotáhněte.

#### Připojení a opravy elektrického

Připojení a opravy elektrického vybavení mohou provádět pouze odborní elektrikáři.

Při zpětných dotazech uvádějte prosím tyto údaje:

- Typ proudu napájecího motor
- Údaje z typového štítku stroje
- Údaje z typového štítku motoru

#### Servisní informace

Je třeba dbát na to, že u tohoto přístroje podléhají následující díly opotřebení přiměřenému použití nebo přirozenému opotřebení, resp. jsou potřebné jako spotřební materiál.

Rychle opotřebitelné díly\*: vodící klíny, hydraulický olej, dělicí klín

\* není nutně obsaženo v rozsahu dodávky!

### 16. Likvidace a recyklace

Přístroj je uložen v balení, aby bylo zabráněno poškození při přepravě. Toto balení je surovina a tím znovu použitelné nebo může být dáno zpět do cirkulace surovin. Příslušenství je vyrobeno z rozdílných materiálů, jako např. kov a plasty. Defektní součástky odevzdejte k likvidaci zvláštních odpadů. Zeptejte se v odborné prodejně nebo na místním zastupitelství!

#### Odpadní zařízení nesmějí být likvidována spolu s domácím odpadem!



Tento symbol upozorňuje, že tento výrobek nesmí být podle směrnice o odpadních elektrických a elektronických zařízeních (2012/19/EU) a vnitrostátních zákonů likvidován spolu s domácím odpadem. Tento výrobek musí být odevzdán ve sběrném středisku určeném k tomuto účelu. To lze provést například vrácením při nákupu podobného výrobku nebo odevzdáním v autorizovaném sběrném středisku pro recyklaci odpadních elektrických a elektronických zařízení. Nesprávné zacházení s odpadními zařízeními může mít vzhledem k potenciálně nebezpečným látkám, které jsou v odpadních elektrických a elektronických zařízeních často obsaženy, negativní dopad na životní prostředí a lidské zdraví.

Správnou likvidací tohoto výrobku přispíváte také k efektivnímu využívání přírodních zdrojů. Informace o sběrných střediscích pro odpadní zařízení můžete získat u svého magistrátu, veřejnoprávní instituce pro nakládání s odpady, autorizovaného orgánu pro likvidaci odpadních elektrických a elektronických zařízení nebo služby svozu odpadu.

## 17. Tabulka poruch

Následující tabulka zobrazuje známky chyby a popisuje, jak lze provést opravu, pokud váš stroj nepracuje správně. Pokud nemůžete problém lokalizovat a odstranit, obraťte se na Vaši servisní dílnu.

Porucha	Možné příčiny	Řešení
Hydraulické čerpadlo se nespustí	Chybí napětí	Zkontrolujte, zda mají elektrické kabely proud
	Termospínač motoru se vypnul	Termospínač uvnitř skříně motoru opět zapněte
Štípací sloupek se nepohybuje dolů	Nízká hladina oleje	Zkontrolujte hladinu oleje a doplňte
	Jedna z pák není připojena	Zkontrolujte upevnění páky
	Nečistoty v kolejnících	Vyčistěte sloupek
Motor se spustí, ale sloupek se nepohybuje dolů	Nesprávný směr otáčení motoru u třífázového proudu	Zkontrolujte směr otáčení motoru a případně jej změňte

## Vysvetlenie symbolov na prístroji

Použitie symbolov v tejto príručke má upriamiť vašu pozornosť na možné riziká. Bezpečnostné symboly a vysvetlenia, ktoré ich sprevádzajú, musia byť presne pochopené. Výstrahy samotné neodstraňujú riziká a nemôžu nahradiť správne opatrenia na zabránenie nehodám.

	Pred uvedením do prevádzky si prečítajte príručku
	Používajte bezpečnostnú obuv
	Vždy používajte ochranné rukavice
	Používajte ochranu sluchu a ochranné okuliare
	Používajte ochrannú prilbu
	Zákaz fajčenia v pracovnom priestore
	Hydraulický olej nesmie vytekať na zem
	Udržujte pracovný priestor v poriadku! Neporiadok môže viesť k úrazom!
	Zlikvidujte použitý olej podľa predpisov (zberné miesto na likvidáciu použitého oleja). Je zakázané vypúšťať použitý olej na zem alebo ho miešať s iným odpadom.
	Je zakázané, odstraňovať a upravovať kryty a bezpečnostné zariadenia.
	V pracovnom priestore stroja smie byť iba obsluha. Nezúčastnené osoby a domáce či úžitkové zvieratá udržiavajte mimo nebezpečnej oblasti (5 m = minimálna vzdialenosť).
	Nikdy neodstraňujte uviaznuté kmene rukami.
	Pozor! Pred opravami, údržbou a čistením stroja vypnite motor a vyťahnite zástrčku.
	Riziko porezania a pricviknutia; nikdy sa nedotýkajte nebezpečných oblastí, keď je štiepací nôž v pohybe.
	Vysoké napätie, nebezpečenstvo ohrozenia života!
	Stroj smie obsluhovať vždy iba jedna osoba!
	Odvzdušňovaciu skrutku uvoľnite pred začatím práce o cca 2 otáčky. Pred prepravou ju uzavrite.
	Pozor! Pohyblivé nástroje!
	Stroj neprepravujte naležato!
<b>POZOR!</b>	V tomto návode na obsluhu sme miesta, ktoré sa týkajú vašej bezpečnosti, opatрили touto značkou

**Obsah:**
**Strana:**

1.	Úvod .....	57
2.	Popis prístroja.....	57
3.	Rozsah dodávky .....	57
4.	Správny spôsob použitia .....	57
5.	Bezpečnostní směrnice .....	58
6.	Dodatočné bezpečnostné upozornenia .....	58
7.	Technické údaje.....	59
8.	Vybalenie.....	59
9.	Zloženie / Pred uvedením do prevádzky .....	60
10.	Uvedenie do prevádzky .....	60
11.	Elektrická prípojka .....	61
12.	Čistenie.....	62
13.	Transport .....	62
14.	Skladovanie .....	62
15.	Údržba.....	62
16.	Likvidácia a recyklácia .....	62
17.	Odstraňovanie porúch .....	63



## 1. Úvod

### Výrobca: scheppach

Fabrikation von Holzbearbeitungsmaschinen GmbH  
Günzburger Straße 69  
D-89335 Ichenhausen

### Vážení zákazníci,

Želáme Vám veľa zábavy a úspechov pri práci s Vaším novým prístrojom.

### Poznámka,

V súlade s platnými zákonmi, ktoré sa týkajú zodpovednosti za výrobok, výrobca zariadenia nepreberá zodpovednosť za poškodenia výrobku alebo za škody spôsobené výrobkom, ku ktorým došlo z nasledujúcich dôvodov:

- nesprávnej manipulácie,
- nedodržania pokynov na obsluhu,
- opravy vykonanej treťou stranou, opravy nevykonanej v autorizovanom servise,
- montáže neoriginálnych dielcov alebo použitia neoriginálnych dielcov pri výmene,
- iného než špecifikované použitia,
- poruchy elektrického systému, ktorá bola spôsobená nedodržaním elektrických predpisov a predpisov VDE 0100, DIN 57113, VDE0113.

### Odporúčame:

Pred montážou a obsluhou tohto zariadenia si prečítajte kompletný text v návode na obsluhu.

Pokyny na obsluhu sú určené na to, aby sa používateľ oboznámil s týmto zariadením a aby pri jeho použití využil všetky jeho možnosti v súlade s uvedenými odporúčaniami. Tento návod na obsluhu obsahuje dôležité informácie o tom, ako vykonávať bezpečnú, profesionálnu a hospodárnu obsluhu stroja, ako zabrániť rizikám, ako ušetriť náklady na opravy, ako skrátiť časy prestojov a ako zvýšiť spoľahlivosť a predĺžiť prevádzkovú životnosť stroja. Okrem bezpečnostných predpisov uvedených v návode na obsluhu musíte dodržiavať tiež platné predpisy, týkajúce sa prevádzky stroja vo vašej krajine.

Uchovávajte návod na obsluhu stále v blízkosti stroja a uložte ho do plastového obalu, aby bol chránený pred nečistotami a vlhkosťou. Prečítajte si návod na obsluhu pred každým použitím stroja a dôkladne dodržiavajte v ňom uvedené informácie. Stroj môžu obsluhovať iba osoby, ktoré boli riadne preškolené v jeho obsluhu a ktoré boli riadne informované o rizikách spojených s jeho obsluhou. Pri obsluhu stroja musí byť splnený stanovený minimálny vek.

Okrem bezpečnostných upozornení obsiahnutých v tomto návode na obsluhu a osobitných predpisov vašej krajiny treba rešpektovať všeobecne uznávané technické pravidlá pre prevádzku konštrukčne rovnakých strojov.

Nepreberáme ručenie za žiadne nehody alebo škody, ktoré vznikli nedodržaním tohto návodu a bezpečnostných upozornení.

## 2. Popis prístroja

1. Prepravné rukoväte
2. Štiepací klin
3. Štiepacia násada
4. Prestaviteľné príchytky
5. Stôl
6. Kryt
7. Kolesá
8. Tyč pre nastavenie zdvihu
9. Ovládacia rukoväť
10. Ovládacie ramená kompl.
11. Odkladací stôl (bočne)
12. Kombinácia spínača/zástrčky
13. Motor
14. Mierka oleja

## 3. Rozsah dodávky

- A. Štiepačka
- B. Ovládacie ramená
- C. Prestaviteľné príchytky
- D. Prídavné držiaky
- E. Kolesá
- F. Priložené vrecká (A, B, C)
- G. Návod na obsluhu
- H. Stôl vrátane odkladacích stolov

## 4. Správny spôsob použitia

Prístroj smie byť použitý len na ten účel, na ktorý bol určený. Každé iné odlišné použitie sa považuje za nespĺňajúce účel použitia. Za škody alebo zranenia akéhokoľvek druhu spôsobené nesprávnym používaním ručí používateľ/obsluhujúca osoba, nie však výrobca.

Smú sa používať len pílové kotúče vhodné pre toto zariadenie. Používanie rozbrusovacích kotúčov akéhokoľvek druhu je zakázané.

Súčasťou správneho účelového použitia prístroja je taktiež dodržiavanie bezpečnostných predpisov, ako aj návodu na montáž a pokynov k prevádzke nachádzajúcich sa v návode na obsluhu.

Osoby, ktoré obsluhujú stroj a vykonávajú jeho údržbu, musia byť s ním oboznámené a informované o možných nebezpečenstvách.

Okrem toho sa musia prísne dodržiavať platné bezpečnostné predpisy proti úrazom. Treba dodržiavať aj ostatné všeobecné predpisy z oblasti pracovnej medicíny a bezpečnostnej techniky. Zmeny vykonané na stroji celkom anulujú ručenie výrobcu a ručenie za škody takto spôsobené.

- Hydraulickú štiepačku je možné použiť iba vo zvislej polohe, drevené polená sa smú štiepať iba v smere drevných vlákien. Rozmery dreva určeného na štiepanie:  
Dĺžka polien 55 cm  
Ø min. 10 cm, max. 30 cm
- Drevo nikdy neštiepajte naležato alebo proti smeru drevných vlákien.
- Musia sa dodržiavať bezpečnostné, pracovné a servisné pokyny výrobcu a tiež technické parametre uvedené v kapitole Technické údaje.
- Ďalej je nutné dodržiavať príslušné bezpečnostné predpisy a ostatné všeobecne uznávané bezpečnostné a technické predpisy.
- Používať stroj, vykonávať na ňom údržbu alebo ho opravovať smú iba osoby, ktoré sú s ním oboznámené, a sú poučené o nebezpečenstvách. Vykonaním svojvoľných zmien na stroji zaniká všetka zodpovednosť výrobcu za prípadne vzniknuté škody.
- Stroj sa smie používať iba s originálnym príslušenstvom a originálnymi nástrojmi vyrobenými výrobcom.
- Akékoľvek iné použitie platí ako použitie v rozpore s určením. Výrobca nie je zodpovedný za akékoľvek poškodenie v dôsledku neschváleného použitia, riziko nesie používateľ sám.

Prosím berte ohľad na skutočnosť, že naše prístroje neboli svojim určením konštruované na profesionálne, remeselnícke ani priemyselné použitie. Nepreberáme žiadne záručné ručenie, ak sa prístroj bude používať v profesionálnych, remeselníckych alebo priemyselných prevádzkach ako aj na činnosti rovnocenné s takýmto použitím.

## 5. Bezpečnostní směrnice

**VAROVANIE: Keď používate elektrické prístroje a náradie, mali by ste sa riadiť týmito základnými preventívnymi opatreniami, aby sa znížilo riziko požiaru, rany elektrickým prúdom a poranenia osôb.**

**Skôr ako začnete pracovať s týmto prístrojom, prečítajte si, prosím, všetky pokyny.**

- Dodržujte všetky bezpečnostné pokyny a upozornenia na stroji.
- Udržujte všetky bezpečnostné pokyny a upozornenia na nebezpečenstvo na stroji v čitateľnom stave.
- Bezpečnostné zariadenia na stroji nesmú byť odmontované alebo vyradené z prevádzky.
- Skontrolujte káble na pripojenie na sieť. Nepoužívajte žiadne chybné napájacie vedenia.
- Pred spustením skontrolujte správnu funkciu dvojručného ovládania.
- Vek pracovníka obsluhy musí byť najmenej 18 rokov. Vek praktikantov musí byť najmenej 16 rokov, tí však smú so strojom pracovať len pod dohľadom.
- Pri práci používajte pracovné rukavice.

- Pozor pri práci: Nebezpečenstvo poranenia prstov a rúk štiepacím nástrojom.
- Na štiepanie ťažkých alebo objemných dielov používajte vhodné pomôcky na podporu.
- Nové nastavovanie a čistenie, rovnako ako údržba a odstraňovanie porúch sa smie vykonávať len pri vypnutom motore. Vytiahnite sieťovú zástrčku zo zásuvky!
- Inštalácie, opravy a údržbárske práce na elektrickej inštalácii smú vykonávať len odborníci.
- Všetky ochranné a bezpečnostné zariadenia sa musia po dokončení opráv a údržby hneď zase namontovať.
- Keď opúšťate pracovisko, vypnite motor. **Vytiahnite sieťovú zástrčku zo zásuvky!**

## 6. Dodatočné bezpečnostné upozornenia

- Štiepačku smie obsluhovať iba jedna osoba sama.
- Používajte ochranné pracovné prostriedky (ochranné okuliare/štit, rukavice, bezpečnostnú obuv) na ochranu pred rizikom úrazu.
- Nikdy neštiepajte polená, ktoré obsahujú kince, drôty alebo iné predmety.
- Už naštiepanie polena a hoblina vytvárajú nebezpečný pracovný priestor. Je tu riziko potknutia, pošmyknutia alebo pádu. Udržujte pracovný priestor vždy v poriadku.
- Ak je stroj zapnutý, nikdy nekladte ruky na pohybujúce sa súčasti stroja.
- Štiepajte iba drevené polená, ktoré majú maximálnu dĺžku 55 cm.

**Varovanie!** Tento elektrický prístroj vytvára počas prevádzky elektromagnetické pole. Toto pole môže za určitých okolností ovplyvniť aktívne alebo pasívne implantáty. Na zníženie nebezpečenstva závažných alebo smrteľných poranení odporúčame osobám s implantátmi prekonzultovať situáciu so svojim lekárom a výrobcou implantátu ešte predtým, ako začnú obsluhovať elektrický prístroj.

**Stroj je vyrobený podľa stavu techniky a uznávaných bezpečnostno-technických predpisov. Napriek tomu sa však môžu pri práci vyskytnúť zvyškové riziká.**

- Nebezpečenstvo poranenia prstov a rúk štiepacím nástrojom pri neodbornom vedení alebo vkladaní dreva.
- Zranenia spôsobené odmršteným obrobkom v prípade neodborného držania alebo vedenia.
- Ohrozenie prúdom pri používaní káblov na pripojenie na elektrickú sieť, ktoré nie sú v poriadku.
- Ďalej môžu aj napriek všetkým vykonaným preventívnym opatreniam existovať zvyškové riziká, ktoré nie sú viditeľné.

- Zvyškové riziká je možné minimalizovať, keď budete dodržiavať bezpečnostné pokyny, návod na obsluhu, a keď budete prístroj riadne používať podľa určenia.
- Ohrozenie zdravia prúdom pri použití elektrických prípojných vedení v rozpore s určením.
- Pred vykonaním nastavovacích alebo údržbových prác uvoľníte tlačidlo Štart a vytiahnete sieťovú zástrčku.
- Vyhybajte sa náhodným uvedeniam stroja do prevádzky: pri zasunutí zástrčky do zásuvky sa nesmie stlačiť tlačidlo prevádzky. •Nepoužívajte náradie odporúčané v tomto návode na obsluhu. Tak dosiahnete, že stroj dosiahne optimálne výkony.
- Nikdy nekladajte ruky do pracovnej oblasti, keď je stroj v prevádzke.

## 7. Technické údaje

Motor V/Hz	230V / 50Hz	400V / 50Hz
Príkon P1 W	3000	2100
Výstupný výkon P2 W	2200	1500
Prevádzkový režim	S6 40%	S6 40%
Otáčky motora 1/min	2800	2800
Fázový menič	-	áno
Rozmery D / Š / V	850 x 915 x 1495	850 x 915 x 1495
Výška stola	800 mm	
Pracovná výška	920 mm	
Dĺžka dreva min. - max.	250 - 550 mm	
Priemer dreva min. - max.	100 - 300 mm	
Max. výkon t *	7	
Zdvih valca	495 mm	
Rýchlosť štiepania	4,5 cm/s	
Spätná rýchlosť	16,5 cm/s	
Množstvo oleja	3,5 l	
Hmotnosť cca.	98,5 kg	95,5 kg

Technické zmeny vyhradené!

### Zvuk

**⚠ Varovanie:** Hluk môže mať závažný vplyv na vaše zdravie. Pri hluku stroja vyššom ako 85 dB (A) noste, prosím, vhodnú ochranu sluchu.

### Hodnoty hluku (230V~)

Hladina akustického výkonu $L_{WA}$	97,4 dB (A)
Hladina akustického tlaku $L_{pA}$	89,8 dB (A)
Nepresnosť $K_{WA/pA}$	3 dB

### Hodnoty hluku (400V~)

Hladina akustického výkonu $L_{WA}$	98 dB (A)
Hladina akustického tlaku $L_{pA}$	89,8 dB (A)
Nepresnosť $K_{WA/pA}$	3 dB

\* Typ prevádzky S6 40%, neprerušená periodická prevádzka. Prevádzka sa skladá z času nábehu, času s konštantným zaťažením a času chodu naprázdno. Trvanie cyklu predstavuje 10 minút, relatívna doba spínania predstavuje 40 % trvania cyklu.

### Tlaková sila:

Úroveň výkonu zabudovaného hydraulického čerpadla môže dosiahnuť krátkodobú úroveň tlaku pre štiepaciu silu až do 7 ton. V základnom nastavení sú hydraulické rozbíjače nastavené z výroby na približne 10 % nižšiu úroveň výkonu.

Z bezpečnostných dôvodov nesmie používateľ základné nastavenia prestavovať. Prosím dbajte na to, že vonkajšie okolnosti, ako napr. prevádzková a okolitá teplota, tlak vzduchu a vlhkosť ovplyvňujú viskozitu hydraulického oleja. Navyše môžu dosiahnuteľnú úroveň tlaku ohroziť výrobné tolerancie a údržbové chyby.

## 8. Vybavenie

Otvorte obal a opatrne vyberte prístroj. Odstráňte obalový materiál, ako aj obalové a prepravné poistky (ak sú použité). Skontrolujte, či je rozsah dodávky kompletný. Prístroj a diely príslušenstva skontrolujte ohľadom poškodení spôsobených prepravou. V prípade reklamácií ihneď informujte dodávateľa. Neskoršie reklamácie nebudú uznané. Obal podľa možnosti uschovajte až do uplynutia záručnej doby.

Pred prácou sa s prístrojom oboznámte na základe návodu na obsluhu.

Pri príslušenstve, ako aj pri dieloch podliehajúcich opotrebovaniu a náhradných dieloch, používajte iba originálne diely. Náhradné diely získate u svojho špecializovaného predajcu.

Pri objednávkach uvádzajte naše čísla výrobkov, ako aj typ a rok výroby prístroja.

### **⚠ POZOR!**

**Prístroj a obalové materiály nie sú hračkami pre deti! Deti sa nesmú hrať s plastovými vreckami, fóliami ani drobnými súčiastkami! Vzniká nebezpečenstvo prehltnutia a udusení!**

## 9. Zloženie / Pred uvedením do prevádzky

### 9.1 Montáž kolies (7) (priložené vrečko A)

- Uvoľnite skrutku so šesťhrannou hlavou na spony (obr. 3 (1)) potiaľ, kým bude oska kolesa pasovať do spony.
- Teraz zaveďte osku kolesa do spony (obr. 3 (2)).
- Pevne utiahnite predtým uvoľnenú skrutku.
- Teraz namontujte kolesá a podložku.
- Zafixujte kolesá na osku pomocou závlačky.
- Na záver namontujte malý kryt kolesa.
- Zopakujte tento postup na druhej strane.

### 9.2 Montáž stola (5)

- Uvoľnite skrutku hviezdicového kolieska (obr. 4).
- Teraz odklopte obidve bočné odkladacie plochy (11) smerom von, ako je to zobrazené na obr. 5.
- Teraz upevnite stôl do na to určeného držiaka a znova pevne utiahnite predtým uvoľnenú skrutku hviezdicového kolieska (obr. 6 (2)).

### 9.3 Montáž kompletných ovládacích ramien (10) (priložené vrečko B)

- Ovládacie rukoväte ramien ukazujú von!
- Prestrčte skrutku so šesťhrannou hlavou a podložku cez otvor na ovládacom ramene (obr. 7 (1))
- Zaveďte ovládacie rameno (A) do kolískového spínača (B) (obr. 7 (2))
- Položte príložku (7a) medzi ovládacie ramena a odkladaciu plochu (obr. 7 (2))
- Teraz zospodu upnite skrutku so šesťhrannou hlavou s podložkou a samopoistnou maticou.
- Pozor: Samopoistnú maticu utiahnite iba tak pevne, aby sa kompletným ovládacím ramenom dalo pohybovať doľava a doprava.
- Teraz upevnite druhé ovládacie rameno na druhej strane podľa opísaného postupu.

### 9.4 Montáž príchytiek (priložené vrečko C)

- Upevnite prídavné držiaky (D), každý dvomi skrutkami s krížovou drážkou, podložkami a maticami, na príchytky (obr. 8). Dbajte na to, aby ste prídavný držiak s väčšími rozmermi na príchytke (4) upevnili na ľavú príchytku.
- Položte prestaviteľné príchytky na už privarené šesťhranné matice a upevnite ich pomocou priložených skrutiek hviezdicového kolieska a podložiek (obr. 8).
- Pozor, vrúbky na príchytkách musia po montáži smerovať k sebe (obr. 9)

#### ⚠ DÔLEŽITÉ!

**Pred použitím zariadenia musíte úplne zostaviť prvýkrát!**

## 10. Uvedenie do prevádzky

Uistite sa, že je stroj kompletný a namontovaný správne podľa predpisov. Skontrolujte pred každým použitím:

- Prípojné vedenia, či nie sú poškodené (trhliny, rezané miesta a podobne),
- Stroj, či nie je akokoľvek poškodený,
- Či sú všetky skrutky správne utiahnuté,
- Hydrauliku na prípadné úniky a
- Hladinu oleja

### Kontrola hladiny oleja (obr. 13)

Hydraulický systém je uzatvorený systém s olejovou nádržou, olejovým čerpadlom a regulačným ventilom. Pred každým uvedením do prevádzky skontrolujte stav oleja. Nízka hladina oleja môže spôsobiť poškodenie olejového čerpadla. Hladina oleja musí byť v rámci značky na mierke.

Štiepací stĺpik musí byť pred skúškou zasunutý, stroj musí stáť rovno na podklade. Na odmeranie hladiny oleja úplne zaskrutkujte mierku oleja.

### Kontrola funkčnosti

Pred každým použitím by sa mala skontrolovať funkčnosť.

#### Akcia:

#### Výsledok:

Obe rukoväti stlačte dole.	Štiepací nôž ide dole – asi 10 cm nad stôl.
Uvoľnite vždy jednu rukoväť	Štiepací nôž zostane vo zvolenej polohe stáť.
Uvoľnenie oboch rukovätí	Štiepací nôž sa vráti do hornej polohy.
<b>Pred každým použitím by sa mala skontrolovať hladina oleja, pozrite kapitolu „Údržba“!</b>	

### Odvzdušnenie (obr. 14)

Pred uvedením štiepačky dreva odzdušnite hydraulický systém stroja.

- Uvoľnite odzdušňovaciu klapku 14 o niekoľko otáčok, aby mohol vzduch uniknúť z olejovej nádrže.
- Nechajte klapku počas prevádzky otvorenú.
- Pred pohybom štiepačky dreva klapku opäť uzavrite, inak by mohol olej vytekať.

Ak by hydraulický systém nebol odzdušnený, môže uzatvorený vzduch poškodiť tesnenie a tým aj štiepačku dreva!

### Obmedzovač zdvihu pre krátke polená (obr. 10)

Dolná poloha štiepacieho noža asi 10 cm nad štiepacím stolom

- Štiepací nôž presuňte do požadovanej polohy
- Uvoľnite jedno obslužné rameno
- Vypnite motor
- Uvoľnite skrutku hviezdicového kolieska (10a).

- Uvoľnite nastavovaciu skrutku
- Tyč na nastavenie zdvihu B posuňte hore tak, až ju zastaví pružina
- Znova utiahnite skrutku hviezdicového kolieska (10a).
- Zapnite motor
- Skontrolujte hornú polohu.

### Vypnutie/zapnutie (12)

Na zapnutie stlačte zelené tlačidlo.

Na vypnutie stlačte červené tlačidlo.

**Upozornenie:** Skontrolujte pred každým použitím funkciu jednotky na zapnutie a vypnutie stroja tak, že ju raz zapnete aj vypnete.

### Ochrana proti opätovnému zapnutiu v prípade prerušenia prúdu (spínač nulového napätia)

Pri výpadku prúdu, náhodnom vytiahnutí zástrčky alebo chybnej poistke sa stroj automaticky vypne. Na opätovné spustenie stlačte zelené tlačidlo na spínacej jednotke.

### Štiepanie

- Postavte poleno na stôl, pridržte ho oboma rukoväťami, stlačte rukoväti dole; hneď ako štiepací nôž prenikne do dreva, posuňte rukoväti smerom von a súčasne ich tlačte smerom dole. Pritom je nutné zabrániť, aby bol vyvíjaný tlak na prídržné plechy.
- Štiepajte iba rovno rezané polená.
- Drevo štiepajte vo zvislej polohe.
- **Nikdy neštiepajte polená naležato alebo naprieč.**
- Pri štiepaní dreva používajte vhodné ochranné rukavice.

**Pozor!** Bočné odkladacie stoly sa nesmú používať ako podklad na štiepanie/štiepací stôl.

### Ukončenie práce

- Presuňte štiepací nôž do dolnej polohy.
- Pustite obslužné ramená.
- Vypnite stroj a vytiahnite zástrčku napájania.
- Zavrite odvodušňovaciu skrutku.
- Dbajte na všeobecné pokyny na údržbu

## 11. Elektrická prípojka

Nainštalovaný elektromotor je pripojený a pripravený na prevádzku. Pripojenie zodpovedá príslušným ustanoveniam VDE a DIN.

Sieťová prípojka na strane zákazníka, ako aj predlžovacie vedenie musia zodpovedať týmto predpisom.

- Výrobok spĺňa požiadavky EN 61000-3-11 a podlieha špeciálnym podmienkam pripojenia. To znamená, že použitie na ľubovoľných voľne voliteľných prípojných bodoch nie je dovolené.
- Prístroj môže pri nevhodných sieťových pomeroch viesť k prechodným kolísaniam napätia.

- Výrobok je určený výhradne na používanie na prípojných bodoch, ktoré
  - a) neprekročia maximálnu prípustnú impedanciu siete „Z“ ( $Z_{max} = 0,354 \Omega (230V) / 1,043 \Omega (400V)$ ) alebo
  - b) majú zaťažiteľnosť permanentným prúdom siete minimálne 100 A na fázu.
- Ako používateľ musíte zabezpečiť, v prípade potreby po konzultáciách s vaším dodávateľom elektrickej energie, aby váš prípojný bod, na ktorom chcete výrobok prevádzkovať, spĺňal jednu z dvoch uvedených požiadaviek a) alebo b).

### Poškodené elektrické prípojné vedenie

Na elektrických prípojných vedeniach často vznikajú škody na izolácii.

Príčinami môžu byť:

- Stlačené miesta, keď sa prípojné vedenia vedú cez okno alebo medzeru medzi dverami.
- Zalomené miesta v dôsledku neodborného upevnenia alebo vedenia prípojného vedenia.
- Rozrezané miesta vzniknuté pri prejazde cez prípojné vedenie.
- Škody na izolácii pri vytrhnutí zo zásuvky v stene.
- Trhliny pri zostarnutí izolácie.

Takéto poškodené elektrické prípojné vedenia sa nesmú používať a z dôvodu poškodenia izolácie sú životunebezpečné.

Elektrické prípojné vedenia pravidelne kontrolujte ohľadne poškodení. Dávajte pozor na to, aby pri kontrole prípojného vedenia nebolo toto pripojené k elektrickej sieti.

Elektrické prípojné vedenia musia zodpovedať príslušným ustanoveniam VDE a DIN. Používajte iba prípojné vedenia s označením H07RN.

Vytlačenie označenia typu na prípojnom kábli je predpis.

Pri motore na jednofázový striedavý prúd odporúčame pre stroje s vysokým nábehovým prúdom (od 3 000 W) istenie poistkami C16A alebo K 16A!

### Motor na striedavý prúd 230 V~ / 50 Hz

#### Sieťové napätie 230 V/50 Hz.

Sieťové pripojenie a predlžovací kábel musia byť 3-žilové = F + N + PE. – (1/N/PE).

Predlžovacie káble musia mať minimálny prierez 1,5 mm<sup>2</sup>.

Sieťové pripojenie sa istí maximálne 16 A.

### Trojfázový motor 400 V/50 Hz

#### Sieťové napätie 400 V/50 Hz.

Napájací a predlžovací kábel musí byť 5-žilový = 3 P + N + SL. - (3/N/PE).

Predlžovacie káble musia mať minimálny prierez 1,5 mm<sup>2</sup>.

Pripojenie k sieti je istené maximálne 16 A

Pri zmene pripojenia k sieti alebo umiestnenia sa musí skontrolovať smer otáčania. V prípade potreby je nutné zmeniť polaritu.

Otočte zariadením na zmenu sledu fáz v zástrčke.

## 12. Čistenie

### Pozor!

Pred všetkými čistiacimi prácami vyťahnite sieťovú zástrčku.

Odporúčame, aby ste prístroj vyčistili hneď po každom použití.

Prístroj pravidelne čistite vlhkou handričkou a malým množstvom mazačného mydla. Nepoužívajte čistiace prostriedky ani rozpúšťadlá, mohli by poškodiť plastové diely prístroja. Dbajte na to, aby sa do vnútra prístroja nedostala žiadna voda.

## 13. Transport

Pri preprave štiepačky dreva je nutné štiepací nôž A presunúť až celkom dole. Štiepačku dreva s rukoväťou B na štiepacom stípku mierne sklopte, až sa stroj nakloní na kolesá a môže sa tak premiestniť. (obr. 11)

## 14. Skladovanie

Prístroj a jeho príslušenstvo skladujte na tmavom, suchom a nezamrzajúcom mieste neprístupnom pre deti. Optimálna skladovacia teplota sa nachádza medzi 5 a 30 °C. Elektrický prístroj zakryte, aby ste ho chránili pred prachom alebo vlhkosťou. Návod na obsluhu skladujte pri elektrickom prístroji.

## 15. Údržba

### Pozor!

Pred všetkými údržbovými prácami vyťahnite sieťovú zástrčku.

### Kedy musím vymeniť olej?

Prvá výmena oleja po 50 hodinách, potom po každých 500 hodinách prevádzky.

### Výmena oleja (obr. 12)

- Spustíte štiepací stípk celkom dovnútra.
- Umiestnite nádobu s obsahom najmenej 6 litrov pod štiepačku dreva.
- Uvoľnite mierku oleja (14).
- Otvorte vypúšťaciu skrutku oleja 12a pod olejovú nádržou, aby mohol olej vytečť.
- Vypúšťaciu skrutku oleja 12a opäť zavrite.
- Naplňte 3,5 litre nového hydraulického oleja pomocou čistého lievika.
- Znova zaskrutkujte mierku oleja.

**Použitý olej zlikvidujte podľa predpisov v zbernom mieste použitého oleja. Je zakázané vypúšťať použitý olej na zem alebo ho miešať s ďalším odpadom.**

Odporúčame oleje radu HLP 32.

### Nosník štiepačky dreva

Pred použitím stroja jemne namažte stĺp štiepačky vrátane vnútorných strán tubusu. Tento proces sa musí opakovať po každých 5 hodinách prevádzky. Aplikujte mazací tuk alebo sprejový olej. **Stĺp sa nesmie pohybovať na sucho.**

### Hydraulický systém

Hydraulický systém je uzatvorený systém s olejovou nádržou, olejovým čerpadlom a regulačným ventilom. Tento systém je z továrne kompletne zmontovaný a nesmú sa na ňom vykonávať žiadne úpravy ani sa s ním nesmie nijako manipulovať.

### Hladinu oleja kontrolujte pravidelne.

Príliš nízka hladina oleja poškodzuje olejové čerpadlo. Hydraulické prípojky a príslušenstvo pravidelne kontrolujte na tesnosť – prípadne ich dotiahnite.

### Prípojky a opravy elektrickej

Prípojky a opravy elektrickej výbavy smie vykonávať iba vyučený elektrikár.

### V prípade otázok uveďte, prosím, nasledujúce údaje:

- Druh prúdu motora,
- Údaje z typového štítka stroja,
- Údaje o motore z typového štítka.

### Servisné informácie

Je potrebné dbať na to, že v prípade tohto výrobku podliehajú nasledujúce diely bežnému pracovnému alebo prirodzenému opotrebeniu, resp. sú nasledujúce diely považované za spotrebný materiál.

Diely podliehajúce opotrebeniu\*: štrbinové vodiace klinky, hydraulický olej, štrbinový klin

\* nie je bezpodmienečne obsiahnuté v objeme dodávky!

## 16. Likvidácia a recyklácia

Prístroj sa nachádza v obale za účelom zabránenia poškodeniu pri transporte. Tento obal je vyrobený zo suroviny a tým pádom je ho možné znovu použiť alebo sa môže dať do zberu na recykláciu surovín. Prístroj a jeho príslušenstvo sa skladajú z rôznych materiálov, ako sú napr. Kovy a plasty. Poškodené súčiastky odovzdajte na vhodnú likvidáciu špeciálneho odpadu. Informujte sa v odbornej predajni alebo na miestnych úradoch!

### Staré zariadenia nevyhadzujte do domového odpadu!



Tento symbol upozorňuje na to, že tento výrobok sa musí zlikvidovať podľa smernice o odpade z elektrických a elektronických zariadení (2012/19/EÚ) a nesmie sa zlikvidovať s domovým odpadom. Tento výrobok sa musí odovzdať na to určenému zbernému stredisku. K tomu môže dôjsť napríklad vrátením pri nákupe podobného výrobku alebo odovzdaním autorizovanému zbernému stredisku na recykláciu odpadu z elektrických a elektronických zariadení. Neodborné zaobchádzanie so starými zariadeniami môže mať v dôsledku potenciálne nebezpečných látok, ktoré obsahuje odpad z elektrických a elektronických zariadení, negatívny vplyv na životné prostredie a zdravie osôb. Odbornou likvidáciou tohto výrobku navyše prispievate k efektívnemu využívaniu prírodných zdrojov. Informácie o zberných strediskách pre staré zariadenia získate od vašej miestnej správy, verejnoprávnej inštitúcie zaoberajúcej sa likvidáciou odpadu, autorizovaného úradu pre likvidáciu odpadu z elektrických a elektronických zariadení alebo od vášho odvozu odpadkov.

## 17. Odstraňovanie porúch

V nasledujúcej tabuľke sú uvedené príznaky chýb a je tam opísané, ako môžete urobiť nápravu, keď váš stroj nepracuje správne. Ak pomocou toho nedokážete lokalizovať a odstrániť problém, obráťte sa na vašu servisnú dielňu.

Porucha	Možné príčiny	Riešenie
Hydraulické čerpadlo sa nespustí	Chýba napätie	Skontrolujte, či majú elektrické káble prúd
	Termospínač motora sa vypol	Termospínač vnútri skrine motora opäť zapnite
Štiepací stĺpik sa nepohybuje dole	Nízka hladina oleja	Skontrolujte hladinu oleja a doplňte
	Jedna z pák nie je pripojená	Skontrolujte upevnenie páky
	Nečistoty v koľajniciach	Vyčistite stĺpik
Motor sa spustí, ale stĺpik sa nepohybuje dole	Nesprávny smer otáčania motora pri trojfázovom prúde	Skontrolujte smer otáčania motora a prípadne ho zmeňte

## Seadmel olevate sümbolite selgitus

Käesolevas käsiraamatus on sümbolite kasutamise ülesandeks pöörata Teie tähelepanu võimalikele riskidele. Neid saatvatest ohutussümbolitest ja selgitustest tuleb täpselt aru saada. Hoiatused ise ühtki riski ei kõrvalda ega suuda asendada korrektseid meetmeid õnnetuste ärahoidmiseks.

	Enne kasutamist lugege läbi käsiraamat
	Kasutage turvajalatsid
	Kasutage töökindaid
	Kandke kuulmiskaitsevahendeid ja kaitseprille
	Kasutage kaitsekiivrit
	Tööpiirkonnas suitsetamine keelatud
	Ärge laske hüdraulikaõlil maha sattuda
	Hoidke oma tööpiirkond korras! Korratuse tagajärjeks võivad olla õnnetused!
	Kõrvaldage vana õli nõuetekohaselt (kohapealne vana õli kogumiskoht). Vana õli valamine pinnasele või jäätmetega segamine on keelatud.
	Kaitse- ja ohutusseadiste eemaldamine ja modifitseerimine on keelatud.
	Masina tööpiirkonnas tohib seista ainult vajaduse korral. Kõrvalised isikud ning koduloomad peavad püsima ohupiirkonnast (vähemalt 5 m) eemal.
	Ärge eemaldage kinnijäänud tüvesid kätega.
	Tähelepanu! Enne remondi-, hooldus- ja puhastustöid tuleb mootor seisata ja toitepistik lahutada.
	Lõike- ja muljumisoht; ärge asetage käsi ohupiirkonda, kui lõhkumistera liigub.
	Kõrgepinge, eluoht!
	Masinat tohib kasutada ainult üks isik korraga!
	Enne töö alustamist keerake õhutuskrui umbes 2 pööret lahti. Sulgege enne transportimist.
	Ettevaatust! Liikuvad tööriistad!
	Ärge transportige seadet pikali!
	<b>Tähelepanu!</b> Käesolevas käsitsuskorralduses oleme varustanud Teie ohutust puudutavad kohad selle märgiga



**Sisukord:**
**Lk:**

1.	Sissejuhatus .....	66
2.	Seadme kirjeldus .....	66
3.	Tarnekomplekt .....	66
4.	Sihtotstarbekohane kasutamine .....	66
5.	Üldised ohutusjuhised .....	67
6.	Täiendavad ohutusjuhised .....	67
7.	Tehnilised andmed .....	68
8.	Lahtipakkimine .....	68
9.	Ülesehitus / Enne käikuvõtmist .....	68
10.	Käikuvõtmine .....	69
11.	Elektriühendus .....	70
12.	Puhastamine .....	70
13.	Transportimine .....	70
14.	Ladustamine .....	70
15.	Hooldus .....	71
16.	Utiliseerimine ja taaskäitlus .....	71
17.	Rikete Kõrvaldamine .....	72

## 1. Sissejuhatus

### Tootja:

#### **scheppach**

Fabrikation von Holzbearbeitungsmaschinen GmbH  
Günzburger Straße 69  
D-89335 Ichenhausen

### Austatud Klient!

Soovime Teile uue seadme meeldivat ja edukat kasutamist.

### Juhis:

Antud seadme tootja ei vastuta kehtiva tootevastutuse seaduse järgi kahjude eest, mis tekivad antud seadmele või antud seadme läbi:

- asjatundmatul käsitlemisel,
- käsitlemiskorralduse eiramisel,
- remontimisel kolmandate isikute, mittevõlgitud spetsialistide poolt,
- mitte-originaalosaade paigaldamisel ja nendega väljavahetamisel,
- mitte sihtotstarbekohasel kasutamisel,
- elektrisüsteemi rivist väljalangemisel elektri-alaeeskirjade ning VDE nõuete 0100, DIN 57113 / VDE0113 eiramisel.

### Pidage silmas:

Lugege enne montaaži ja käikuvõtmist kogu kasutusjuhendi tekst läbi.

Käesoleva kasutusjuhendi ülesandeks on hõlbustada elektritööriista tundmaõppimist ja selle kasutamist vastavalt sihtotstarbekohastele kasutusvõimalustele. Kasutusjuhend sisaldab tähtsaid juhiseid, kuidas saate elektritööriistaga ohutult, asjatundlikult ning ökonoomselt töötada, ja kuidas saate vältida ohte, hoida kokku remondikulud, lühendada seisakuaegu ning suurendada elektritööriista töökindlust ja eluiga. Lisaks käesolevas kasutusjuhendis esitatud ohutusnõuetele peate tingimata oma riigis elektritööriista käitamise kohta kehtivaid eeskirju järgima.

Hoidke kasutusjuhendit kilekotis mustuse ja niiskuse eest kaitstult elektritööriista juures alal. Kõik operaatoreid peavad selle enne töö alustamist läbi lugema ja seda hoolikalt järgima. Elektritööriistaga tohivad töötada ainult isikud, keda on elektritööriista kasutamise osas instrueeritud ja sellega seonduvast ohutusest teavitatud. Nõutavast miinimumvanusest tuleb kinni pidada.

Peale käesolevas kasutusjuhendis sisalduvate ohutusjuhiste ning Teile riigis puidutöötlusmasinate kohta kehtivate eeskirjade tuleb järgida üldtunnustatud tehnilisi reegleid.

Me ei võta vastutust õnnetuste või kahjude eest, mis tekivad käesoleva juhendi ja ohutusjuhiste eiramisest.

## 2. Seadme kirjeldus

1. Transpordikäepidemed
2. Lõhestuskiil
3. Lõhestuspost
4. Seatavad küünised
5. Laud
6. Kate
7. Rattad
8. Käiguseadevarras
9. Käsitsemiskäepide
10. Käsitsemishaarad kmp
11. Panipaigalaud (külmine)
12. Lüli / pistiku kombinatsioon
13. Mootor
14. Õlimõõtevarras

## 3. Tarnekomplekt

- A. Lõhestaja
- B. Käsitsemishaarad
- C. Seatavad küünised
- D. Täiendavad hoidikud
- E. Rattad
- F. Kaasapakkekott (A, B, C)
- G. Käsitlusjuhend
- H. Laud sh panipaigalauad

## 4. Sihtotstarbekohane kasutamine

Masinat tohib kasutada ainult vastavalt selle ots- tarbele. Igasugune sellest ulatuslikum kasutus pole sihtotstarbekohane. Sellest põhjustatud kahjude või igat liiki vigastuste eest vastutab kasutaja/operaatoreid ja mitte tootja.

Sihtotstarbekohase kasutuse koostisosaks on ka ohutusjuhiste, samuti montaažijuhendi ning kasutusjuhendis sisalduvate käitusjuhiste järgimine.

Isikud, kes masinat käsitlevad ja hooldavad, peavad seda tundma ja olema võimalikest ohtudest teavitatud.

Peale selle tuleb kehtivatest õnnetuste ennetamise eeskirjadest väga täpselt kinni pidada.

Tuleb järgida muid töömeditsiiniliste ja ohustehniliste valdkondade üldisi reegleid.

Masinal teostatud muudatused välistavad tootja vastutuse sellest tekkivate kahjude eest täielikult.

- Hüdraulilist puulõhkumismasinat tohib kasutada ainult seisvana, puid tohib lõhkuda üksnes püsti, kiudude jooksmise suunas. Lõhutavate puude mõõtmed:  
Puude pikkus 55 cm  
Ø min 10 cm, max 30 cm
- Ärge lõhkuge puid kunagi pikale ega kiudude suunale vastupidises suunas.

- Järgige tootja ohutus töö, ja hoolduseeskirju ning tehnilistes andmetes toodud mõõtmeid.
- Järgige vastavaid ohutuseeskirju ja muid üldtunnustatud ohustehnika reegleid.
- Masinat tohivad kasutada, hooldada ja remontida üksnes isikud, kes on masinaga tuttavad ja tunnevad sellega seotud ohte. Masinal omavoliliselt tehtud muudatused välistavad tootja vastutuse sellest tekkivate kahjude eest.
- Masinat tohib kasutada üksnes originaalvarvikute ja tootja originaaltööriistadega.
- Igasugune sellest erinev kasutamine on mitteotsustatav. Sellest tulenevate kahjude eest tootja ei vastuta; kogu riski võtab enda kanda kasutaja.

Palun pidage silmas, et meie seadmed pole konstrueeritud kommerts-, käsitööndus- ega tööstuskasutuse jaoks. Me ei võta üle kohustuslikku garantiid, kui seadet kasutatakse kommerts-, käsitööndus- või tööstusettevõtetes ning samaväärsetel tegevustel.

## 5. Üldised ohutusjuhised

**HOIATUS: Elektritööriistade kasutamisel tuleb järgida allolevaid ohutuseeskirju, et vähendada tulekahju, elektrilöögi ja kehavigastuste ohtu.**

**Enne tööriistaga töötamist lugege kasutusjuhend läbi.**

- Järgige kõiki masinal olevaid ohutusjuhiseid.
- Kõik masinal olevaid ohutusjuhiseid peavad olema loetavad.
- Masina kaitseseadiseid ei tohi eemaldada ega inaktiveerida.
- Kontrollige toitekaableid. Ärge kasutage kahjustunud ühendusjuhtmeid.
- Enne kasutuselevõttu kontrollige masina kahe-käe-juhtimise toimimist!
- Masina kasutaja peab olema vähemalt 18 aastat vana. Praktikant peab olema vähemalt 16-aastane ja pideva järelevalve all.
- Töötamise ajal kanda kaitsekindaid.
- Ettevaatust töötamisel: Lõhkumisseadis võib tekitada sõrmedel ja kätel vigastusi.
- Raskete või suurte osade lõhkumiseks kasutage toestamiseks sobivaid abivahendeid.
- Ümbervarustus-, seadistus- ja puhastustööde, samuti hooldustööde ajal ja tõrgete kõrvaldamise ajaks tuleb mootor välja lülitada. Lahutage toitepistik!
- Elektripaigaldisi tohivad paigaldada, remontida ja hooldada üksnes spetsialistid.
- Kõik kaitseseadised tuleb pärast remondi- ja hooldustööde lõpetamist kohe tagasi paigaldada.
- Töökohalt lahkudes tuleb mootor välja lülitada.

**Tõmmake võrgupistik välja!**

## 6. Täiendavad ohutusjuhised

- Puulõhkumismasinat tohib kasutada ainult üks isik korraga.
- Enda kaitsmiseks võimalike vigastuste eest kandke kaitsevarustust.
- Ärge lõhkuge kunagi puid, mis sisaldavad naelu, traate või muid esemeid.
- Juba lõhutud puud ja laastud tekitavad ohtliku tööpiirkonna. Komistamise, libisemise ja kukkumise oht. Hoidke tööpiirkond alati korras.
- Ärge kunagi asetage käsi masina liikuvatele osadele, kui masin on sisse lülitatud.
- Lõhkuge ainult puid, mille pikkus on kuni 55 cm.

**Hoiatus!** Antud elektritööriist tekitab käitamise ajal elektromagnetilise välja. Kõnealune väli võib teatud tingimustel aktiivsete või passiivsete meditsiiniliste implantaatide talitlust halvendada. Vähendamaks tõsiste või surmavate vigastuste ohtu, soovime me meditsiiniliste implantaatidega isikutel arsti ja meditsiinilise implantaadi tootjaga konsulteerida enne, kui elektritööriista käsitsetakse.

**Masin on valmistatud tehnika kaasaegset arengutaset ja kehtivaid ohustehnilisi reegleid järgides. Siiski võib töötamisel esineda üksikuid jääkriske.**

- Sõrmede ja käte vigastamise oht lõhkumismasina kasutamisel, kui puud juhitakse või paigutatakse mittenõuetekohaselt.
- Vigastusoht detaili eemalepaiskumisel ebaõige kinnitamise või juhtimise korral.
- Elektri oht mittenõuetekohaste elektrikaablite kasutamisel.
- Peale selle võib kõigist tarvitusele võetud abinõudest hoolimata esineda mittenähtavaid jääkriske.
- Jääkriske on võimalik minimeerida, kui järgitakse ptk Ohutusjuhised ja Otstarbekohane kasutamine ning kasutusjuhendit tervikuna.
- Enne kui seadistus- või hooldustööd ette võtate, laske startklahv lahti ja tõmmake võrgupistik välja.
- Vältige masina juhuslikku käimapanemist: pistiku pistikupessa sisestamisel ei tohi käitusklahvi vajutada.
- Kasutage tööriistu, mida käesolevas käitsusjuhendis soovitatakse. Nii saavutate, et Teie masin talitleb optimaalse võimsusega.
- Hoidke oma käed tööpiirkonnast eemal, kui masin on töös.

## 7. Tehnilised andmed

Mootor V/Hz	230V / 50Hz	400V / 50Hz
Nimitarve P1 W	3000	2100
Väljundvõimsus P2 W	2200	1500
Töörežiim	S6 40%	S6 40%
Mootori pöörlemiskiirus min <sup>-1</sup>	2800	2800
Faasimuundur	-	jah
Mõõtmed p/l/k	850 x 915 x 1495	850 x 915 x 1495
Laua kõrgus	800 mm	
Töökõrgus	920 mm	
Puidu pikkus min - max	250 - 550 mm	
Puidu läbimõõt min - max	100 - 300 mm	
Võimsus t max*	7	
Silindrikäik	495 mm	
Etteandekiirus	4,5 cm/s	
Tagasijooksukiirus cm/s	16,5 cm/s	
Õlikogus	3,5 l	
Kaal u	98,5 kg	95,5 kg

Tootja jätab endale õiguse viia sisse tehnilisi muudatusi.

### Müra

⚠ **Hoiatus:** Müra võib Teie tervisele tõsist mõju avaldada. Kui masina müra ületab 85 dB (A), siis kandke palun sobivat kuulmekaitset.

### Müra tunnusväärtused (230V~)

Helivõimsustase $L_{WA}$	97,4 dB (A)
Helirõhutase $L_{pA}$	89,8 dB (A)
Määramatus $K_{WA/pA}$	3 dB

### Müra tunnusväärtused (400V~)

Helivõimsustase $L_{WA}$	98 dB (A)
Helirõhutase $L_{pA}$	89,8 dB (A)
Määramatus $K_{WA/pA}$	3 dB

\* Töörežiim S6 40%, katkematu perioodiline käitus. Käitus koosneb käivitumisajast, konstantse koormusega ajast ja tühikäiguajast. Tsükli kestus on 10 minutit, suhteline sisselülituskestus on suhteline 40% tsükli kestusest.

### Survejõud:

Paigaldatud hüdraulikapumba võimsusnivoo võib saavutada lühiajaliselt kuni 7-tonnise lõhestusjõu rõhunivoole. Põhiseadistuses seadistatakse hüdraulilised puulõhkujad tehase poolt u 10% madalamale võimsusnivoole.

Ohutuselastel põhjustel ei tohi kasutaja põhiseadeid ümber seada. Palun pidage silmas, et välised olud nagu käitus- ja ümbrustemperatuur, õhurõhk ja niiskus mõjutavad hüdraulikaõli viskoossust. Lisaks võivad valmistamistolerantsid ja hooldusvead saavutatavat rõhunivood piirata.

## 8. Lahtipakkimine

Avage pakend ja võtke seade ettevaatlikult välja. Eemaldage pakendusmaterjal ja pakendus- ning transpordikindlustused (kui olemas). Kontrollige üle, kas tarnekomplekt on terviklik. Kontrollige seadet ja tarvikudetaile transpordikahjustuste suhtes. Puuduste korral tuleb kohe kohaletoojat teavitada. Hilisemaid reklamatsioone ei tunnustata. Säilitage pakendit võimaluse korral kuni garantiiaja möödumiseni alal. Tutvuge enne kasutamist käsitusjuhendi alusel seadmega. Kasutage tarvikute ja kulu- ning varuosade puhul ainult originaalosi. Varuosi saate oma edasimüüjalt. Edastage tellimuste korral meie artiklinumbrid ja seadme tüüp ning ehitusaasta.

### ⚠ TÄHELEPANU

**Seade ja pakendusmaterjalid pole laste mänguasjad! Lapsed ei tohi plastkottide, kilede ja väike detailidega mängida! Valitseb allaneelamis- ja lämbumisoht!**

## 9. Ülesehitus / Enne käikuvõtmist

### 9.1 Rataste (7) montaaž (kaasapakkekott A)

- Lõdvendage aasa (joon. 3 (1)) kuuskantpolti, kuni rattatelg sobib aasa sisse.
- Juhtige nüüd rattatelg aasa (joon. 3 (2)) sisse.
- Pingutage eelnevalt lõdvendatud polt kinni.
- Paigaldage nüüd rattad ja seibid.
- Fikseerige rattad splindiga teljele.
- Lõpuks paigaldage väike rattakübar.
- Korrake seda toimingut teisel küljel.

### 9.2 Laua (5) montaaž

- Lõdvendage tähtkäepidepolti (joon. 4).
- Klappige nüüd mõlemad külgpanipaiku (11) joon. 5 kujutatud viisil väljapoole.
- Paigaldage nüüd selleks ettenähtud hoidik ja pingutage eelnevalt vabastatud tähtkäepidepolt taas kinni (joon. 6 (2)).

### 9.3 Käsitsemishaarade kmpl (10) montaaž (kaasapakkekott B)

- Haarade käsitsemiskäepidemed on suunatud väljapoole!
- Pistke kuuskantpolt ja seib läbi käsitsemishaara ava (joon. 7 (1)).

- Juhtige käsitemishaar (A) lülituskiige (B) sisse (joon. 7 (2)).
- Pange alusseib (7a) käsitemishaara ja aluse vahele (joon. 7 (2)).
- Pingutage nüüd kuuskantpolt seibi ja iselukustuva mutriga kinni.
- Tähelepanu: Pingutage iselukustuvat mutrit kinni ainult nii palju, et käsitemishaara kmpl saab vasakule ja paremale liigutada.
- Kinnitage nüüd teine käsitemishaar kirjeldatud meetodil teisele küljele.

#### 9.4 Küniste montaaž (kaasapakkekott C)

- Kinnitage lisahoidikud (D) vastavalt kahe ristpeakruvi, seibi ja mutriga küniste (joon. 8) külge. Pöörake tähelepanu sellele, et suurema mõõduga lisahoidik kinnitatakse vasaku künise (4) külge.
- Pange seatavad künised juba külge keevitatud kuuskantmutritele ja kinnitage need kaasasolevate tähtkäepidepoltide ning seibidega (joon. 8)
- Tähelepanu künistele paigaldatud sakkide puhul, need peavad olema pärast montaaži üksteisele suunatud (joon. 9)

#### ⚠ TÄHELEPANU!

**Monteerige seade enne käikuvõtmist tingimata terviklikult!**

### 10. Käikuvõtmine

Veenduge, et masin on täielikult ja nõuetekohaselt monteeritud. Kontrollige enne iga kasutamist:

- Kontrollige, ega ühendusjuhtmetel ei ole vigastusi (mõrad, sisselõiked jms),
- Ega masinal pole kahjustusi,
- Kas kõik poldid on kinni keeratud,
- Ega hüdraulikasüsteem ei leki ja
- Õlitaset.

#### Õlitaseme kontrollimine (joon. 13)

Hüdraulikasüsteem on suletud süsteem, millel on õlimahuti, õlipump ja juhtklapp. Kontrollige õlitaset regulaarselt enne iga kasutuselevõttu. Liiga madal õlitase võib pumpa kahjustada. Õlitase peab jääma õlimõõtevarda märgistuste vahele. Lõhkumissammas peab olema enne kontrollimist sisse viidud, masin peab seisma tasasel pinnal. Keerake õlimõõtevarras täiesti sisse, et õlitaset mõõta.

#### Talitluse kontroll

Enne iga kasutamist tuleb talitlust kontrollida.

#### Tegevus:

Vajutage mõlemad käepidemed alla.	<b>Tulemus:</b> Lõhkumistera liigub alla – kuni umbes 10 cm kaugusele lauast.
-----------------------------------	--

Laske üks käepide lahti	Lõhkumistera jääb valitud asendis seisma.
Laske mõlemad käepidemed lahti	Lõhkumistera liigub kõige ülemisse asendisse tagasi.
<b>Enne iga kasutamist tuleb kontrollida õlitaset, vt ptk „Hooldus“!</b>	

#### Õhutamine (joon. 14)

Õhutage hüdraulikasüsteemi enne puulõhkumismasina kasutuselevõttu.

- Keerake õhutuskork 14 mõne pöörde võrra lahti, et õhk saaks õlimahutist väljuda.
- Jätke kork töö ajaks lahti.
- Enne puulõhkumismasina liigutamist sulgege kork taas, muidu võib õli välja voolata.

Kui hüdraulikasüsteemi ei õhutata, kahjustab süsteemi jäänud õhk tihendeid ja seega ka puulõhkumismasinat!

#### Käigu piiramine lühikeste puude korral (joon. 10)

Alumine lõhkumistera asend umbes 10 cm üle lõhkumislauah

- Viige lõhkumistera soovitud asendisse
- Laske üks juhtkonsool lahti
- Lülitage mootor välja
- Laske teine juhtkonsool lahti
- Vabastage tähtkäepidepolt (10a).
- Viige käigureguleerimisvarras B üles, kuni vedru selle peatab
- Pingutage tähtkäepidepolt (10a) taas kinni.
- Lülitage mootor sisse
- Kontrollige ülemist asendit.

#### Sisse- ja väljalülitamine (12)

Sisselülitamiseks vajutage rohelist nuppu.

Väljalülitamiseks vajutage punast nuppu.

**Märkus:** Kontrollige enne iga kasutamist, kas sisse-välja lülitamine toimib, aktiveerides need funktsioonid üks kord.

#### Taaskäivitumise kaitse voolukatkestuse korral (nullpinge rakendumine)

Voolukatkestuse korral, pistiku juhuslikul eemaldamisel või vigase kaitsme korral lülitub seade automaatselt välja. Sisselülitamiseks vajutage uuesti lülitusseadisel olevat rohelist nuppu.

#### Lõhkumine

- Asetage puu lauale, hoidke mõlema käepidemega kinni, vajutage käepidemed alla, niipea kui lõhkumistera tungib puitu, lükake käepidemed ühtlase survega väljapoole. See takistab surve avaldamist tugiplaadile.
- Lõhkuge ainult äsja saetud puid.
- Lõhkuge puid püstiasendis.

- **Ärge kunagi lõhkude pikali olevaid puid ega ris-tisuunas.**
- Kandke puude lõhkumise ajal sobivaid kindaid.

**Tähelepanu!** Külgmisi panipaigalaudu ei tohi kasuta-da lõhestusalusena/lõhestuslauana.

### Töö lõpetamine

- Viige lõhkumistera alumisse asendisse.
- Laske üks juhtkonsool lahti.
- Lülitage seade välja ja eemaldage toitepistik võr-gust.
- Sulgege õhutuskrüvi.
- Järgige üldisi hooldusjuhiseid.

## 11. Elektriühendus

Installeeritud elektrimootor on käitusvalmis kujul kül-ge ühendatud. Ühendus vastab asjaomastele VDE ja DIN nõuetele.

Kliendipoolne võrguühendus ja kasutatav pikendus-juhe peavad nendele eeskirjadele vastama.

- Toode vastab EN 61000-3-11 nõuetele ja sellele kohalduvad eriuhendamistingimused. See tähendab, et vabalt valitavate ühenduspunktide kasuta-mine pole lubatud.
- Seade võib ebasoodsate võrguolude korral ajutisi pingekõikumisi põhjustada.
- Toode on ette nähtud kasutamiseks üksnes ühen-duspunktides, mis
  - a) ei ületa maksimaalset lubatavat võrgutakistust "Z" ( $Z_{max} = 0,354 \Omega (230V) / 1,043 \Omega (400V)$ ) või
  - b) mille võrgu püsivoolukoormus on vähemalt 100 A faasi kohta.
- Te peate kasutajana kindlaks tegema, vajaduse korral oma energiavarustusettevõttega konsultee-rides, et ühenduspunkt, mille kaudu soovite toodet kasutada, vastab a) või b) nõuetele.

### Kahjustatud elektriühendusjuhe

Elektriühendusjuhtmetel tekivad sageli isolatsiooni-kahjustused.

Nende põhjusteks võivad olla:

- Survekohad, kui ühendusjuhtmed veetakse läbi akende või uksevahede.
- Murdekohad ühendusjuhtme asjatundmatu kinni-tamise või vedamise tõttu.
- Sisselõikekohad ühendusjuhtmest ülesõitmise tõttu.
- Isolatsioonikahjustused seinapistikupesast väljare-bimise tõttu.
- Praod isolatsiooni vananemise tõttu.

Sellisel kahjustatud elektriühendusjuhtmeid ei tohi kasutada ja on isolatsioonikahjustuste tõttu eluoh-tlikud.

Kontrollige elektriühendusjuhtmed regulaarset kah-justuste suhtes üle. Pidage silmas, et ülekontrollimi-sel pole ühendusjuhe võrku ühendatud.

Elektriühendusjuhtmed vastavad asjaomastele VDE ja DIN nõuetele. Kasutage ainult tähisega H07RN ühendusjuhtmeid.

Ühenduskaablile trükitud tüübitähis on eeskirjaga kohustuslik.

Ühefaasilise vahelduvvoolumootori puhul soovitame me suure käivitusvooluga (alates 3000 vatti) masina-tele C 16A või K 16A kaitset!

### Vahelduvvoolumootor 230 V~ / 50 Hz

#### Võrgupinge 230 V~ / 50 Hz.

Võrguühendus ja pikendusjuhe peavad olema kolme soonega = P + N + SL. - (1/N/PE).

Pikendusjuhtmed peavad olema vähemalt 1,5 mm<sup>2</sup> ristlõikega.

Võrguühendus kaitstakse kuni 16 A kaitsmega.

### Kolmefaasiline mootor 400 V~ / 50 Hz

#### Võrgupinge 400 V~ / 50 Hz.

Võrguühendus ja pikendusjuhe peavad olema viie soonega

= 3 P + N + SL. - (3/N/PE).

Pikendusjuhtmed peavad olema vähemalt 1,5 mm<sup>2</sup> ristlõikega.

Võrguühendus kaitstakse kuni 16 A kaitsmega.

Võrguühenduse või asukoha muutmisel tuleb kont-rollide pöörlemis-suunda. Vajadusel tuleb polaarsust muuta.

Keerake seadme pistikus olevat pooluste muutmise seadist.

## 12. Puhastamine

### Tähelepanu!

Tõmmake enne kõiki puhastustõid võrgupistik välja.

Me soovitame seadet vahetult pärast igakordset ka-sutamist puhastada.

Puhastage seadet regulaarselt niiske lapi ja vähese määrdeseebiga. Ärge kasutage puhastusvahendeid või lahusteid; need võivad seadme plastosi rikkuda. Pidage silmas, et seadme sisemusse ei saaks vett sattuda.

## 13. Transportimine

Puulõhkumismasina transportimiseks tuleb lõhkumis-tera täiesti alla viia. Kallutage puulõhkumismasinat lõhkumissambast käepidemega, kuni masin kaldub ratastele ja seda saab nii liigutada (joon 11).

## 14. Ladustamine

Ladustage seadet ja tarvikuid pimedas, kuivas, külmumiskindlas ning lastele kättesaamatus kohas. Optimaalne ladustamistemperatuur on 5 ja 30°C vahel.

Katke elektritööriist kinni, et seda tolmu või niiskuse eest kaitsta.

Säilitage käsitsemiskorraldust tööriista juures.

## 15. Hooldus

### Tähelepanu!

Tõmmake enne kõiki hooldustöid võrgupistik välja.

### Millal tuleb õli vahetada?

Esimene õlivahetus 50 töötunni järel, seejärel iga 500 töötunni järel.

### Õlivahetus (joon. 12)

- Viige lõhkumissammas täielikult sisse.
- Asetage lõhkumismasina alal vähemalt 6 l anum.
- Vabastage õlimõõtevarras (14).
- Keerake õlimahuti all olev väljalaskekrugi 12a lahti, et õli saaks välja voolata.
- Sulgege õliväljalaskekrugi 12a uuesti.
- Lisage 3,5 l värsket hüdraulikaõli, kasutades puhast letrit.
- Keerake õlimõõtevarras jälle lahti.

**Viige vana õli kohalikku vana õli kogumispunkti. Vana õli valamine pinnasele või jäätmatega segamine on keelatud.**

Me soovitame HLP 32 seeria õli.

### Lõhkumistala

Lõhkumismasina tala tuleb enne kasutuselevõttu kergelt määrada. Seda tuleb korrata iga 5 töötunni järel. Kandke määre või pihustatavat õli kergelt peale. **Tala ei tohi kuivalt töötada.**

### Hüdraulikasüsteem

Hüdraulikasüsteem on suletud süsteem, millel on õlimahuti, õlipump ja juhtklapp.

Tehases komplekteeritud süsteemi ei tohi muuta ega manipuleerida.

### Kontrollige regulaarselt õlitaset.

Liiga madal õlitase kahjustab pumpa.

Kontrollige regulaarselt hüdraulikaühenduste ja kruvide lekkekindlust, vajadusel pingutage. Enne hooldus- ja kontrollimistöde alustamist tuleb tööpiirkond puhastada ja sobivad tööriistad heas seisukorras hoida.

Siin kirjeldatud ajavahemikud lähtuvad normaalsetest kasutustingimustest; kui masin on suurema koormuse alla, vähenevad ajad vastavalt.

### Elektrilase varustuse ühendamist

Elektrilase varustuse ühendamist ja remonti tohib teostada ainult elektrispetsialist.

### Küsimuste korra esitage palun järgmised andmed:

- Mootori vooluliik
- Masina tüübisildi andmed
- Mootori tüübisildi andmed

### Hooldusteave

Tuleb tähele panna, et selle toote korral esineb kasutamises tulenevaid või loomulikke kulumisilminguid-järgmistel detailidel ning neid detaile käsitletaksekulumaterjalina.

Kuluosad\*: kiilukilbid, hüdraulikaõli, lõhenemis kiil

\* ei pruugi tingimata tarnekomplektiga kaasas olla!

## 16. Utiliseerimine ja taaskäitlus

Seade paikneb pakendis, et transpordikahjustusi vältida. Pakend on toorainest ja seega taaskasutatav või saab selle tooraineringlusse tagasi suunata.

Seade ja selle tarvikud koosnevad erinevatest materjalidest nagu nt metallist ning plastmassidest. Suunake defektsed koostedetailid erijäätmete utiliseerimisse. Küsige erialakauplusest või vallavalitsusest järele!

### Vanad seadmed ei kuulu olmeprügisse!



Sümbol viitab sellele, et antud toodet ei tohi kasutatud elektri- ja elektroonikaseadmete direktiivi (2012/19/EL) ning siseriiklike seaduste

kohaselt utiliseerida koos olmeprügiga. Kõnealune toode tuleb selleks ettenähtud kogumispunktis ära anda. See võib toimuda nt tagastamisega sarnase toote ostmisel või kasutatud elektri- ja elektroonikaseadmeid taaskäitlevas pädevas kogumispunktis äraandmisega. Asjatundmatu ümberkäimine kasutatud seadmetega võib potentsiaalselt ohtlike ainete tõttu, nagu need sageli kasutatud elektri- ja elektroonikaseadmetes sisalduvad, keskkonnale ning inimeste tervisele negatiivset mõju avaldada. Lisaks annate toote asjakohase utiliseerimisega oma panuse loodusressursside efektiivsesse kasutusse. Kasutatud seadmete kogumispunktide kohta saate informatsiooni kohalikust linnavalitsusest, avalik-õiguslikest utiliseerimisasutustest, kasutatud elektri- ja elektroonikaseadmetega utiliseerimisega tegelevatest asutustest või oma prügiveoettevõttest.

## 17. Rikete Kõrvaldamine

Järgmine tabel näitab vigade sümptomeid ja kirjeldab nende kõrvaldamise abinõusid, kui Teie masin ei tööta ükskord õigesti. Kui Te ei suuda probleemi selle abil lokaliseerida ja kõrvaldada, siis pöörduge teenindustöökotta.

Rike	Võimalik põhjus	Lahendus
Hüdraulikapump ei käivitu	Pinge puudub	Kontrollige, kas juhtmetes on toitepinge
	Mootori termolüliti on välja lülitunud	Lülitage mootorikorpuse sisemuses olev termolüliti uuesti sisse
Sammas ei liigu alla	Madal õlitase	Kontrollige õlitaset ja lisage õli
	Üks hoobadest ei ole ühendatud	Kontrollige hoobade kinnitust
	Siinide määrdumine	Puhastage sammas
Mootor käivitub, aga sammas ei liigu alla	Mootori vale pöörlemissuund pöördvoolu korral	Kontrollige ja paigutage mootori pöörlemissuund ümber



## Simbolių ant įrenginio aiškinimas

Šiame žinyne naudojami simboliai turi atkreipti Jūsų dėmesį į galimą riziką. Saugos simboliai ir juos lydintys paaiškinimai turi būti tiksliai suprasti. Patys įspėjimai rizikos nepašalina ir negali pakeisti tinkamų nelaimingų atsitikimų prevencijos priemonių.

	Prieš pradėdant eksploatuoti, perskaityti žinyną.
	Avėti neslidžius batus.
	Mūvėti darbines pirštines.
	Naudoti klausos apsaugą ir užsidėti apsauginius akinius.
	Naudoti apsauginį šalną.
	Darbo zonoje rūkyti draudžiama.
	Ant žemės neišleisti hidraulinės alyvos..
	Palaikykite savo darbo zonoje tvarką! Dėl netvarkos gali įvykti nelaimingų atsitikimų!
	Tinkamai utilizuokite seną alyvą (vietiniame senos alyvos surinkimo punkte). Draudžiama panaudotą alyvą išleisti į gruntą arba maišyti su atliekomis
	Neišmontuoti bei nemodifikuoti apsauginių ir saugos įtaisų.
	Mašinos darbo zonoje leidžiama būti tik operatoriui. Pavojaus zonoje neturi būti nesusijusių asmenų ir naminių gyvūnų (min. 5 m atstumu).
	Įstrigusių stiebų nešalinkite rankomis.
	Dėmesio! Atlikdami bet kokius remonto, techninės priežiūros ir valymo darbus, išjunkite variklį ir ištraukite tinklo kištuką.
	Pavojus įsipjauti arba prisispausti; skaldymo peiliui judant, niekada nesilieskite prie pavojingų sričių.
	Aukštoji įtampa, pavojus gyvybei!
	Mašiną leidžiama valdyti tik vienam asmeniui!
	Prieš darbų pradžią maždaug 2 pasukimais atlaisvinkite oro išleidimo varžtą. Prieš transportuodami užsukite.
	Atsargiai! Judantys įrankiai!
	Netransportuokite įrenginio paguldę!
<b>⚠ Dėmesio!</b>	Su Jūsų sauga susijusias vietas mes pažymėjome šiuo ženklu

**Turinys:**
**Puslapis:**

1.	Ižanga.....	75
2.	Irenginio aprašymas.....	75
3.	Pakuotės komplekto sudėtis.....	75
4.	Naudojimas pagal paskirtį.....	75
5.	Bendrieji saugos nurodymai.....	76
6.	Papildomos saugos nuorodos.....	76
7.	Techniniai duomenys.....	77
8.	Išpakavimas.....	77
9.	Montavimas / Prieš pradėdant eksploatuoti.....	77
10.	Eksploatacijos pradžia.....	78
11.	Elektros prijungimas.....	79
12.	Valymas.....	79
13.	Transportavimas.....	80
14.	Laikymas.....	80
15.	Techninė priežiūra.....	80
16.	Utilizavimas ir pakartotinis atgavimas.....	80
17.	Sutrikimų šalinimas.....	81

## 1. Įžanga

### Gamintojas: scheppach

Fabrikation von Holzbearbeitungsmaschinen GmbH  
Günzburger Straße 69  
D-89335 Ichenhausen

### Gerbiamas Kliente,

mes linkime Jums daug džiaugsmo ir didelės sėkmės dirbant su nauju įrenginiu.

### Nurodymas:

Pagal galiojantį Atsakomybės už gaminį įstatymą šio įrenginio gamintojas neatsako už žalą, kuri atsiranda šiame įrenginyje arba dėl jo:

- netinkamai naudojant,
- nesilaikant naudojimo instrukcijos,
- remontuojant tretiesiems asmenims, neįgaliesiems specialistams,
- montuojant ir keičiant neoriginalias atsargines dalis,
- naudojant ne pagal paskirtį,
- sugedus elektros įrangai, nesilaikant elektrai keliamai reikalavimų ir VDE nuostatų 0100, DIN 57113 / VDE0113.

### Atkreipkite dėmesį:

Prieš montuodami ir pradėdami eksploatuoti perskaitykite visą naudojimo instrukcijos tekstą.

Ši naudojimo instrukcija turi Jums palengvinti susipažinti su Jūsų elektros įrankiu ir jo naudojimo pagal paskirtį galimybėmis.

Naudojimo instrukcijoje pateikiami nurodymai, kaip su elektros įrankiu dirbti saugiai, tinkamai ir ekonomiškai bei kaip išvengti pavojų, sutaupyti remonto išlaidų, sutrumpinti elektrinio įrankio prastovos laikus bei padidinti patikimumą ir pailginti eksploatavimo trukmę.

Be šioje naudojimo instrukcijoje pateiktų saugos nuostatų, būtinai privalote laikytis elektros įrankio eksploatavimui galiojančių taisyklių.

Laikykite naudojimo instrukciją plastikiniame maišelyje, apsaugoję nuo purvo ir drėgmės prie elektros įrankio. Prieš pradėdami dirbti, visi operatoriai ją privalo perskaityti ir jos atidžiai laikytis. Prie elektros įrankio leidžiama dirbti tik asmenims, instruktuotiems, kaip jį naudoti ir informuotiems apie su tuo susijusius pavojus. Būtina laikytis reikalaujamo amžiaus cenzo.

Be saugos instrukcijų, pateiktų šioje naudojimo instrukcijoje ir konkrečiose jūsų šalies taisyklėse, turi būti laikomasi techninių taisyklių, kurios paprastai taikomos tokio paties tipo mašinoms eksploatuoti.

Mes neatsakome už nelaimingus atsitikimus arba pažeidimus, atsiradusius nesilaikant šios instrukcijos ir saugos nurodymų.

## 2. Įrenginio aprašymas

1. Transportavimo rankenos
2. Platinamasis prapjovos pleištis
3. Platinamoji sija
4. Reguliuojami griebtuvai
5. Stalas
6. Uždangalas
7. Ratai
8. Eigos nustatymo strypas
9. Valdymo rankena
10. Valdymo svirtys, kompl.
11. Padėjimo stalas (šoninis)
12. Jungiklių / kištukų kombinacija
13. Variklis
14. Alyvos matavimo strypas

## 3. Pakuotės komplekto sudėtis

- A. Skaldytuvas
- B. Valdymo svirtys
- C. Reguliuojami griebtuvai
- D. Papildomi laikikliai
- E. Ratai
- F. Priedų maišeliai (A, B, C)
- G. Naudojimo instrukcija
- H. Stalas, įsk. padėjimo stalus

## 4. Naudojimas pagal paskirtį

Įrenginį leidžiama eksploatuoti tik pagal paskirtį. Bet koks kitoks naudojimas laikomas ne pagal paskirtį. Už dėl to patirtą žalą arba patirtus bet kokius sužalojimus atsako naudotojas / operatorius, o ne gamintojas.

Naudojimo pagal paskirtį dalis taip pat yra saugos nurodymų, montavimo instrukcijos ir naudojimo instrukcijoje pateiktų eksploatavimo nurodymų laikymasis.

Asmenys, kurie įrenginį valdo ir atlieka jo techninę priežiūrą, turi būti su juo susipažinę ir informuoti apie galimus pavojus.

Be to, būtina tiksliai laikytis galiojančių nelaimingų atsitikimų prevencijos taisyklių.

Taip pat reikia laikytis kitų bendrųjų taisyklių iš darbo medicinos ir augumo technikos sričių.

Atlikus įrenginio modifikacijas, už su tuo susijusią žalą gamintojas neatsako.

- Hidraulinį malkų skaldytuvą galima eksploatuoti tik pastačius. Malkas leidžiama skaldyti tik pastačius plaušų kryptimi. Skaldomų malkų matmenys:  
Malkų ilgis 55 cm  
Ø min. 10 cm, maks. 30 cm
- Niekada neskaldykite malkų paguldę arba priešinga plaušams kryptimi.

- Laikykitės gamintojo saugos, darbo ir techninės priežiūros reikalavimų bei techniniuose duomenyse nurodytų matmenų.
- Būtinai laikykitės galiojančių nelaimingų atsitikimų prevencijos taisyklių ir kitų, visuotinai pripažintų saugumo technikos taisyklių.
- Mašiną leidžiama naudoti, techniškai prižiūrėti arba remontuoti tik asmenims, kurie yra su tuo susipažinę ir informuoti apie pavojus. Atlikus savavališkas mašinos modifikacijas, už su tuo susijusią žalą gamintojas neatsako.
- Mašiną leidžiama naudoti tik su originaliais gamintojo priedais ir įrankiais.
- Bet koks kitoks naudojimas laikomas ne pagal paskirtį. Už dėl to patirtą žalą gamintojas neatsako. Rizika tenka vien tik naudotojui.

Atkreipkite dėmesį į tai, kad mūsų įrenginiai nėra skirti naudoti komerciniams, amatiniais arba pramoniniams tikslams. Mes neteikiama garantijos, kai prietaisas naudojamas komercinėse, amatininkų arba pramoninėse įmonėse arba panašioms darbams.

## 5. Bendrieji saugos nurodymai

**ĮSPĖJIMAS: jei naudojate elektrinius įrankius, laikykitės toliau pateiktų pagrindinių saugos taisyklių, kad sumažintumėte gaisro, elektros smūgio ir asmenų sužalojimo riziką.**

**Prieš dirbdami su šiuo įrankiu, perskaitykite visas instrukcijas.**

- Laikykitės visų saugos ir pavojų nuorodų ant mašinos.
- Ant mašinos turi būti visos saugos ir pavojų nuorodos bei jos turi būti įskaitomos.
- Neišmontuokite ir nepadarykite netinkamai naudoti mašinos saugos įtaisų.
- Patikrinkite prijungimo prie tinklo laidus. Nenaudokite pažeistų jungiamųjų laidų.
- Prieš pradėdami eksploatuoti patikrinkite, ar tinkamai veikia valdymo dviem rankomis funkcija.
- Operatorius turi būti ne jaunesnis nei 18 metų. Mokiniai turi būti ne jaunesni nei 16 metų, tačiau prie mašinos gali dirbti tik prižiūrimi.
- Dirbdami mūvėkite darbinės pirštines.
- Būkite atsargūs dirbdami: pavojus susižaloti pirštus ir rankas, prisilietus prie skaldymo įrankio.
- Sunkioms ir nepatogiai laikomoms dalims skaldyti naudokite tinkamas pagalbines priemones, kad galėtumėte atremti.
- Permontavimo, nustatymo ir valymo bei techninės priežiūros ir sutrikimų šalinimo darbus atlikite tik išjungę variklį. Ištraukite tinklo kištuką!
- Elektros instaliacijos įrengimo, remonto ir techninės

- Priežiūros darbus leidžiama atlikti tik specialistams.
- Baigę remonto ir techninės priežiūros darbus, vėl iš karto sumontuokite visus apsauginius ir saugos įtaisus.
- Prieš pasišalindami iš darbo vietos, išjunkite variklį **Ištraukite tinklo kištuką!**

## 6. Papildomos saugos nuorodos

- Malkų skaldytuvą leidžiama valdyti tik vienam asmeniui.
- Naudokite apsaugines priemones (apsauginius akinius / skydą, pirštines, apsauginius batus), kad apsisaugotumėte nuo galimų sužalojimų.
- Niekada nemėginkite skaldyti stiebų, kuriuose yra vinių, vielos arba kitų daiktų.
- Dėl jau suskaldytos medienos ir skiedrų sukuriama pavojinga darbo zona. Kyla pavojus suklypti, paslysti arba nukristi. Visada palaikykite darbo zonoje tvarką.
- Esant įjungtai mašinai, niekada nedėkite rankų ant judančių mašinos dalių.
- Skaldykite tik medieną, kurios maks. ilgis būtų 55 cm

**Įspėjimas!** Eksploatuojant šis elektrinis įrankis sudaro elektromagnetinį lauką. Tam tikromis aplinkybėmis šis laukas gali veikti aktyvius arba pasyvius medicininius implantus. Norint sumažinti rimtų arba mirtinų sužalojimų pavojų, prieš naudojant elektrinį įtaisą, asmenims su medicininiais implantais rekomenduojame pasikonsultuoti su savo gydytoju arba medicininį implantų gamintoju.

**Mašina pagaminta pagal technikos lygį ir pripažintas saugumo technikos taisykles. Tačiau dirbant galima pavienė liekamoji rizika.**

- Pirštų ir rankų sužalojimo pavojus prisilietus prie skaldymo įrankio netinkamai kreipiant arba atremiant malką.
- Pavojus susižaloti dėl nusviesto ruošinio netinkamai laikant arba kreipiant.
- Pavojus dėl elektros srovės naudojant netinkamus elektros prijungimo laidus.
- Be to, nepaisant visų priemonių, kurių buvo imtasi, galima neakivaizdi liekamoji rizika.
- Liekamąją riziką galima sumažinti, jei bus laikomasi saugos nurodymų ir įrenginys bus naudojamas pagal paskirtį bei bus atsižvelgta į visą naudojimo instrukciją.
- Prieš atlikdami nustatymo arba techninės priežiūros darbus, atleiskite paleidimo mygtuką ir ištraukite tinklo kištuką.
- Stenkitės nepaleisti įrenginio atsitiktinai: kištuką kišdami į kištukinį lizdą, nepaspauskite paleidimo mygtuko.

- Naudokite naudojimo instrukcijoje rekomenduojamus įrankius. Taip Jūsų mašina pasieks optimalią galią.
- Kai mašina eksploatuojama, laikykite savo rankas toliau nuo darbo zonos.

## 7. Techniniai duomenys

Variklis, V/Hz	230V / 50Hz	400V / 50Hz
Imamoji galia P1 W	3000	2100
Atiduodamoji galia P2 W	2200	1500
Darbo režimas	S6 40%	S6 40%
Variklio sūkių skaičius min <sup>-1</sup>	2800	2800
Fazių keitiklis	-	taip
Matmenys, ilgis / plotis / aukštis	850 x 915 x 1495	850 x 915 x 1495
Stalo aukštis,		800 mm
Darbinis aukštis,		920 mm
Min./maks. medienos ilgis		250 - 550 mm
Min./maks. medienos skersmuo		100 - 300 mm
Galia t, maks.*		7
Cilindro eiga,		495 mm
Padavimo greitis,		4,5 cm/s
Grižtamosios eigos greitis,		16,5 cm/s
Alyvos kiekis,		3,5 l
Svoris, apie	98,5 kg	95,5 kg

Priklauso nuo techninių pakeitimų!

### Triukšmas

⚠ **Įspėjimas:** triukšmas gali turėti didelės įtakos Jūsų sveikatai. Jei mašinos skleidžiamas triukšmas viršija 85 dB (A), naudokite tinkamą klausos apsaugą.

#### Triukšmo vertės (230V~)

Garso galios lygis $L_{WA}$	97,4 dB (A)
Garso slėgio lygis $L_{pA}$	89,8 dB (A)
Neapibrėžtis $K_{WA/pA}$	3 dB

#### Triukšmo vertės (400V~)

Garso galios lygis $L_{WA}$	98 dB (A)
Garso slėgio lygis $L_{pA}$	89,8 dB (A)
Neapibrėžtis $K_{WA/pA}$	3 dB

\* Darbo režimas S6 40 %, nepertraukiamas periodinis režimas. Režimą sudaro paleidimo laikas, laikas su nuolatine apkrova ir laikas tuščiąja eiga. Ciklo trukmė yra 10 min., santykinė įjungimo trukmė – 40 % ciklo trukmės.

### Slėgio jėga:

Įmontuoto hidraulinio siurblio galios lygis gali pasiekti trumpalaikį slėgio lygį skaldymo jėgai iki 7 tonų. Pagrindinėje padėtyje hidrauliniai skaldytuvai gamykloje nustatomi maždaug ties 10 % mažesniu galios lygiu. Saugumo sumetimais pagrindinių nustatymų naudotojas reguliuoti negali. Atkreipkite dėmesį į tai, kad tokios išorinės aplinkybės, kaip darbinė ir aplinkos temperatūra, oro slėgis ir drėgmė veikia hidraulinės alyvos klampumą. Be to, gamybos paklaidos ir techninės priežiūros klaidos gali neigiamai paveikti pasiektiną slėgio lygį.

## 8. Išpakavimas

Atidarykite pakuotę ir atsargiai išimkite įrenginį.

Nuimkite pakavimo medžiagą ir ištraukite pakavimo / transportavimo fiksatorius (jei yra).

Patikrinkite, ar komplekte viskas yra.

Patikrinkite įrenginį ir priedus, ar transportuojant jie nebuvo pažeisti.

Reklamacijų atveju nedelsdami informuokite tiekėją. Vėliau reklamacijos nebus pripažintos.

Jei įmanoma, saugokite pakuotę, kol nepasibaigs garantinis laikotarpis.

Prieš naudodami, pagal naudojimo instrukciją susipažinkite su įrenginiu.

Priedams bei greitai susidėvinčioms ir atsarginėms dalims naudokite tik originalias dalis. Atsarginių dalių įsigysite iš savo prekybos atstovo.

Užsakydami nurodykite mūsų gaminių numerius bei įrenginio tipą ir pagaminimo metus.

### ⚠ DĖMESIO

**Įrenginys ir pakavimo medžiagos nėra vaikų žaislas! Vaikams su plastikiniais maišeliais, plėvelėmis ir mažomis dalimis žaisti draudžiama! Pavojus praryti ir uždusti!**

## 9. Montavimas / Prieš pradėdant eksploatuoti

### 9.1 Ratų montavimas (7) (priedų maišelis A)

- Atlaisvinkite plokštelės (3 pav. (1)) šešiabriaunį varžtą, kol rato ašis tilps į plokštelę.
- Dabar įstatykite rato ašį į plokštelę (3 pav. (2)).
- Priveržkite prieš tai atlaisvintą varžtą.
- Dabar sumontuokite ratus ir poveržlę.
- Užfiksukite ratus vienkaiščiū ant ašies.
- Galiausiai uždėkite mažą rato gaubtelį.
- Pakartokite šį procesą kitoje pusėje.

### 9.2 Stalo montavimas (5)

- Atlaisvinkite T formos varžtą (4 pav.)
- Dabar užlenkite abi šonines atramas (11) į išorę, kaip parodyta 5 pav.
- Dabar įstatykite stalą į tam skirtą laikiklį ir vėl priveržkite prieš tai atlaisvintą T formos varžtą (6 pav. (2)).

### 9.3 Valdymo svirčių, kompl., montavimas (10) (priedų maišelis B)

- Svirčių valdymo rankenos nukreiptos į išorę!
- Prakiškite šešiabriaunį varžtą ir poveržlę pro kiurymę valdymo svirtyje (7 pav. (1)).
- Įstatykite valdymo svirtį (A) į perjungimo balansyrą (7 pav. (2)).
- Įstatykite poveržlę (7a) tarp valdymo svirties ir atramos (7 pav. (2)).
- Dabar užfiksokite šešiabriaunį varžtą poveržle ir savaime užsifiksuojančia veržle.
- Dėmesio: Savaime užsifiksuojančią veržlę priveržkite tik tiek, kad valdymo svirtis, kompl., dar galėtų judėti į kairę ir į dešinę.
- Dabar aprašytu būdu pritvirtinkite kitą valdymo svirtį kitoje pusėje.

### 9.4 Griebtuvų montavimas (C priedų maišelis)

- Pritvirtinkite papildomus laikiklius (D) dviem varžtais su kryžminėmis išdrožomis, poveržlėmis ir veržlėmis kiekvieną prie griebtuvų (8 pav.). Atkreipkite dėmesį į tai, kad papildomas laikiklis būtų labiau pritvirtintas prie kairiojo griebtuvo (4).
- Uždėkite reguliuojamus griebtuvus ant jau privirintų šešiabriaunių veržlių ir pritvirtinkite jas pridedamais T formos varžtais ir poveržlėmis (8 pav.).
- Dėmesio: dantukai, esantys ant griebtuvų, sumontavus turi būti nukreipti vienas į kitą (9 pav.).

#### ⚠ DĖMESIO!

Prieš pradėdami eksploatuoti, įrenginį būtinai iki galo sumontuokite!

## 10. Eksploatacijos pradžia

Įsitikinkite, kad mašina pilnutinai ir tinkamai sumontuota. Prieš naudodami kaskart patikrinkite:

- Prijungimo laidus, ar nėra pažeistų vietų (įtrūkimų, įpjovimų ir pan.),
- Mašiną, ar nėra galimų pažeidimų,
- Ar visi varžtai tvirtai priveržti,
- Hidraulinėje sistemoje nėra nuotėkių ir
- Alyvos lygį.

#### Alyvos lygio tikrinimas (13 pav.)

Hidraulinė sistema yra uždara sistema su alyvos baku, alyvos siurbliu ir valdymo vožtuvu. Prieš kiekvienos eksploatacijos pradžią reguliariai tikrinkite alyvos lygį. Dėl per mažo alyvos lygio gali būti pažeistas alyvos siurblys. Alyvos lygis turi būti žymos alyvos rodyklėje ribose.

Prieš tikrinant skaldymo koloną reikia sustumti. Mašina turi stovėti lygioje vietoje. Norėdami išmatuoti alyvos lygį, įsukite visą alyvos rodyklę.

Veikimo patikra

Prieš kiekvieną naudojimą reikia patikrinti veikimą

#### Veiksmas:

#### Rezultatas:

Abi rankenas spauskite žemyn.	Skaldymo peilis nusileidžia žemyn – maždaug iki 10 cm virš stalo.
Atitinkamai atleiskite valdymo svirtį.	Skaldymo peilis lieka parinktoje padėtyje.
Abiejų rankenų atleidimas	Skaldymo peilis grįžta į viršutinę padėtį.
<b>Prieš kiekvieną naudojimą reikėtų patikrinti alyvos lygį, žr. skyrių „Techninė priežiūra“!</b>	

#### Oro išleidimas (14 pav.)

Prieš pradėdami eksploatuoti skaldytuvą, išleiskite orą iš hidraulinės sistemos.

- Keliais pasukimais atlaisvinkite oro išleidimo gaubtelį 14, kad iš alyvos bako galėtų išeiti oras.
- Vykstant eksploatacijai, nepalikite gaubtelio atidaryto.
- Prieš judindami skaldytuvą, vėl uždarykite gaubtelį, nes kitaip gali išbėgti alyva.

**Jei iš hidraulinės sistemos nebus išleistas oras, patekęs oras pažeis sandariklius, taigi, ir skaldytuvą!**

#### Eigos ribojimas, kai malkos trumpos (10 pav.)

Apatinė skaldymo peilio padėtis maždaug 10 cm virš skaldymo stalo

- Nustatykite skaldymo peilį į norimą padėtį.
- Atleiskite valdymo svirtį.
- Išjunkite variklį.
- Atleiskite antrąją valdymo svirtį.
- Atlaisvinkite T formos varžtą (10a).
- Kreipkite eigos nustatymo strypą 8 į viršų, kol ji sustabdys spyruoklę
- Vėl priveržkite T formos varžtą (10a).
- Įjunkite variklį.
- Patikrinkite viršutinę padėtį.

#### Įjungimas / išjungimas (12)

Norėdami įjungti, paspauskite žalią mygtuką.

Norėdami išjungti, paspauskite raudoną mygtuką.

**Nurodymas:** Prieš kiekvieną naudojimą patikrinkite įjungimo / išjungimo bloko veikimą, vieną kartą įjungdami ir išjungdami.

#### Saugiklis nuo pakartotinio įsijungimo nutrūkus elektros srovės tiekimui (nulinės įtampos atkabilis)

Nutrūkus elektros srovės tiekimui, netyčia ištraukus kištuką arba sugedus saugikliui, įrenginys išsijungia automatiškai.

Norėdami įjungti vėl, paspauskite žalią mygtuką ant jungimo bloko.

### Skaldymas

- Padėkite medieną ant stalo, tvirtai laikykite už abiejų rankenų, spauskite rankenas žemyn. Kai tik skaldymo peilis prasiskverbs į medį, nustumkite rankenas į išorę, tuo pačiu metu spausdami žemyn. Taip apsaugoma, kad nebūtų spaudžiami laikantieji skydai.
- Skaldykite tik tiesiai nupjautas malkas.
- Skaldykite malkas vertikaliai.
- Niekada neskaldykite paguldę arba skersai.
- Skaldydami malkas, mūvėkite tinkamas pirštines.

**Dėmesio!** Šoninių padėjimo stalų negalima naudoti kaip skaldymo pagrindo / skaldymo stalo.

### Darbų pabaiga

- Nustatykite skaldytuvą į apatinę padėtį.
- Atleiskite valdymo svirtį.
- Išjunkite įrenginį ir ištraukite tinklo kištuką.
- Įsukite oro išleidimo varžtą.
- Laikykitės bendrųjų techninės priežiūros nurodymų.

## 11. Elektros prijungimas

Prijungtas elektros variklis yra parengtas naudoti. Jungtis atitinka tam tikras DE ir DIN nuostatas. Kliento tinklo jungtis ir naudojamas ilginamasis laidas turi atitikti šiuos reikalavimus.

- Gaminys atitinka EN 61000-3-11 reikalavimus ir jam galioja specialios prijungimo sąlygos. Tai reikš, kad naudoti bet kuriuose laisvai pasirenkamuose prijungimo taškuose draudžiama.
- Esant nepalankioms tinklo sąlygoms, gali laikinai svyruoti įtampa.
- Gaminys skirtas naudoti tik prijungimo taškuose, kurie
  - a) neviršija maksimaliai leidžiamos tinklo pilnutinės varžos „Z“ ( $Z_{max} = 0,354 \Omega (230V) / 1,043 \Omega (400V)$ ) arbar
  - b) apkraunami nuolatine min. 100 A tinklo srove kiekvienai fazei.
- Jūs kaip naudotojas privalote užtikrinti, jei reikia, pasitaręs su savo energijos tiekimo įmone, kad prijungimo taškas, kuriame norite eksploatuoti gaminį, atitiktų vieną iš abiejų nurodytų reikalavimų a) arba b).

### Pažeistas elektros prijungimo laidas

Dažnai pažeidžiama elektros prijungimo laidų izoliacija

To priežastys gali būti:

- Prispaudimo vietos, kai prijungimo laidai nutiesiami pro langus arba durų plyšius;

- Sulenkimo vietos netinkamai pritvirtinus arba nutiesus prijungimo laidą;
- Įpjovimo vietos pervažiavus prijungimo laidą;
- Izoliacijos pažeidimai išplėšus iš sieninio kištukinio lizdo;
- Įtrūkimai dėl izoliacijos senėjimo.

Tokių pažeistų elektros prijungimo laidų negalima naudoti ir dėl pažeistos izoliacijos jie yra pavojingi gyvybei.

Reguliariai tikrinkite, ar elektros prijungimo laidai nepažeisti. Atkreipkite dėmesį į tai, kad tikrinant prijungimo laidas nekabotų ant elektros srovės tinklo.

Elektros prijungimo laidai turi atitikti tam tikras VDE ir DIN nuostatas. Naudokite prijungimo laidas, pažymėtus H07RN.

Žyma tipo pavadinime prijungimo kabelyje yra privaloma.

Naudojant vienfazį kintamosios srovės variklį, mašinoms su didele paleidimo srove (nuo 3000 vatų) rekomenduojame naudoti C 16 A arba K 16 A saugiklį!

### Kintamosios srovės variklis 230 V / 50 Hz

**Tinklo įtampa turi būti 230 V / 50 Hz.**

Tinklo jungtis ir ilginamasis laidas turi būti 3 gyslų = P + N + SL. - (1/N/PE).

Ilginamųjų kabelių mažiausias skerspjūvis turi būti 1,5 mm<sup>2</sup>.

Tinklo jungtis apsaugoma maks. 16 A.

### Trifazis variklis 400 V~ / 50 Hz

**Tinklo įtampa turi būti 400 V~ / 50 Hz.**

Tinklo jungtis ir ilginamasis laidas turi būti 5 gyslų = 3 P + N + SL. - (3/N/PE).

Ilginamųjų kabelių mažiausias skerspjūvis turi būti 1,5 mm<sup>2</sup>.

Tinklo jungtis apsaugoma maks. 16 A.

Prijungus prie tinklo arba pakeitus stovėjimo vietą, reikia patikrinti sukimosi kryptį. Prireikus reikia sukeisti poliūs.

Pasukite polių sukeitimo įtaisą įrenginio kištuke.

## 12. Valymas

### Dėmesio!

Prieš atlikdami valymo darbus, ištraukite tinklo kištuką.

Rekomenduojame įrenginį išvalyti iš karto po kiekvieno naudojimo.

Reguliariai valykite įrenginį drėgna šluoste. Nenaudokite valymo priemonių ir tirpiklių. Jie gali pažeisti plastikines įrenginio dalis. Atkreipkite dėmesį į tai, kad į įrenginio vidų nepatektų vandens.

### 13. Transportavimas

Norint transportuoti malkų skaldytuvą, skaldymo peilį reikia nuleisti iki galo žemyn. Šiek tiek paverskite skaldytuvą už skaldymo kolonos rankenos, kol mašina pavirs ant ratukų ir ją bus galima pervežti (11 pav.).

### 14. Laikymas

Laikykite įrenginį ir jo priedus tamsioje, sausoje, apsaugotoje nuo šalčio ir vaikams nepasiekiamoje vietoje. Optimali laikymo temperatūra yra nuo 5 iki 30 °C.

Uždenkite elektrinį įrankį, kad apsaugotumėte jį nuo dulkių arba drėgmės.

Laikykite naudojimo instrukciją prie elektrinio įrankio.

### 15. Techninė priežiūra

#### Dėmesio!

Prieš atlikdami techninės priežiūros darbus, ištraukite tinklo kištuką.

#### Kada keisiu alyvą?

Pirmasis alyvos keitimas po 50 darbo valandų, tada – kas 500 darbo valandų.

#### Alyvos keitimas (12 pav.)

- Iki galo sustumkite skaldymo koloną.
- Pastatykite ne mažesnės nei 6 l talpos talpyklą po skaldytuvu.
- Atlaisvinkite alyvos rodyklę (14).
- Atsukite alyvos išleidimo varžtą 12a po alyvos baku, kad alyva galėtų išbėgti.
- Vėl įsukite alyvos išleidimo varžtą 12a.
- Naudodami švarų piltuvą, pripildykite 3,5 l naujos hidraulinės alyvos.
- Vėl užsukite alyvos rodyklę.

**Tinkamai utilizuokite susikaupusią seną alyvą vietos panaudotos alyvos surinkimo punkte. Draudžiama panaudotą alyvą išleisti į gruntą arba maišyti su atliekomis.**

Rekomenduojame HLP 32 serijos alyvas.

#### Skaldytuvo statramstis

Prieš eksploatacijos pradžią skaldytuvo statramstį šiek tiek sutepkite. Šį procesą reikia kartoti kas 5 darbo valandas. Šiek tiek užtepkite tepalo arba užpurškite alyvos. **Statramstis neturi veikti sausąja eiga.**

#### Hidraulinė sistema

Hidraulinė sistema yra uždara sistema su alyvos baku, alyvos siurbliu ir valdymo vožtuvu.

Gamykloje sukomplektuotos sistemos negalima modifikuoti arba ja manipuliuoti.

#### Reguliariai tikrinkite alyvos lygį.

Dėl per mažo alyvos lygio pažeidžiamas alyvos siurblys.

Reguliariai tikrinkite hidraulinių ir srieginių jungčių sandarumą – prireikus jas priveržkite.

#### Prijungti ir remontuoti elektros

Prijungti ir remontuoti elektros įrangą leidžiama tik kvalifikuotam elektrikui.

#### Kilus klausimų, nurodykite tokius duomenis:

- Variklio srovės rūšį;
- Duomenis iš įrenginio specifikacijų lentelės;
- Duomenis iš variklio specifikacijų lentelės.

#### Aptarnavimo informacija

Reikia atsižvelgti į tai, kad atitinkamos šio produkto detalės priklausimai nuo naudojimo arba natūraliai nusidėvi, arba yra reikalingos kaip darbinė medžiaga. Besidėvinčios detalės\*: skaldymo pleišto kreiptuvai, hidraulinė alyva, skaldymo pleištas

\* netiekiamos kartu su prietaisu!

### 16. Utilizavimas ir pakartotinis atgavimas

Siekiant išvengti transportavimo pažeisimų, įrenginys yra pakuotėje. Ši pakuotė yra žaliava, taigi, ją galima naudoti pakartotinai arba grąžinti į medžiagų cirkuliacijos ciklą.

Įrenginys ir jo priedai sudaryti iš įvairių medžiagų, pvz., metalo ir plastikų. Pristatykite sugedusias konstrukcines dalis į specialių atliekų utilizavimo punktą. Teiraukitės specializuotoje parduotuvėje arba bendrijos administracijos skyriuje!

#### Nemeskite senų prietaisų į buitines atliekas!



Šis simbolis rodo, kad pagal Direktyvą dėl elektros ir elektroninės įrangos atliekų (2012/19/ES) ir nacionalinius įstatymus šio gaminio negalima mesti į buitines atliekas. Šį gaminį reikia atiduoti į tam numatytą surinkimo punktą.

Tai galima, pvz., atlikti perkant atiduodant panašų gaminį arba pristatant į įgaliotą surinkimo vietą, kurioje paruošiami seni elektriniai ir elektroniniai prietaisai. Netinkamai elgiantis su senais prietaisais, dėl potencialiai pavojingų medžiagų, kurių dažnai būna senuose elektriniuose ir elektroniniuose prietaisuose, galimas neigiamas poveikis aplinkai ir žmonių sveikatai. Be to, tinkamai utilizuodami šį gaminį, prisidėsite prie efektyvaus natūralių išteklių panaudojimo. Informacijos apie senų prietaisų surinkimo punktus Jums suteiks miesto savivaldybėje, viešojoje utilizavimo įmonėje, įgaliotame senų elektrinių ir elektroninių prietaisų utilizavimo punkte arba Jūsų atliekas išvežančioje bendrovėje.



## 17. Sutrikimų šalinimas

Tolesnėje lentelėje nurodyti klaidų požymiai ir aprašyta, kaip jas galima pašalinti, jei Jūsų mašina blogai veiktų. Jei taip problemos nustatyti ir pašalinti negalite, kreipkitės į savo techninės priežiūros dirbtuves.

Sutrikimas	Galimos priežastys	Sprendimas
Neįsijungia hidraulinis siurblys	Nėra įtampos	Patikrinkite, ar į laidus tiekama elektros srovė
	Variklio termojungiklis išjungtas	Vėl įjunkite termojungiklį variklio korpuso viduje
Kolona nejuda žemyn	Per mažas alyvos lygis	Patikrinkite alyvos lygį ir jį papildykite
	Neprijungta viena iš svirčių	Patikrinkite, kaip pritvirtintos svirtys
	Nešvarumai bėgeliuose	Išvalykite koloną
Variklis pasileidžia, tačiau kolona nejuda žemyn	Neteisinga variklio sukimosi kryptis esant trifazei srovei	Patikrinkite ir pakeiskite variklio sukimosi kryptį

## Simbolu, kas atrodas uz ierīces, skaidrojums

Simbolu izmantošanai šajā rokasgrāmatā jāvērs jūsu uzmanība uz iespējamajiem riskiem. Ir precīzi jāizprot drošības simboli un skaidrojumi, uz kuriem tie attiecas. Brīdinājumi paši par sevi nenovērš riskus un nevar aizvietot pareizos pasākumus, lai novērstu negadījumus.

	Pirms lietošanas sākšanas izlasiet rokasgrāmatu
	Lietojiet drošus apavus
	Izmantojiet darba cimdus
	Lietojiet ausu aizsargus un aizsargbrilles
	Lietojiet aizsargķiveri
	Aizliegts smēķēt darba zonā
	Neļaujiet izplūst hidrosistēmas eļļai uz zemes
	Uzturiet kārtībā savu darba vietu! Nekārtība var izraisīt nelaimes gadījumus!
	Pienācīgi utilizējiet izlietoto eļļu (izlietotās eļļas savākšanas punktā). Ir aizliegts notecināt izlietoto eļļu zemē vai sajaukt ar atkritumiem.
	Ir aizliegts noņemt vai izmainīt drošības mehānismus vai aizsargmehānismus.
	Pie iekārtas darba zonā drīkst atrasties tikai tās operators. Neļaujiet šajā zonā iekļūt nepieņērtām personām, kā arī mājdzīvniekiem un mājlopiem (jāievēro vismaz 5 m attālums).
	Neaizvāciet iekļīlējušos klučus ar savām rokām.
	Uzmanību! Veicot jebkādas remonta, apkopes un tīrīšanas darbus, izslēdziet motoru un atvienojiet tīkla kontaktdakšu.
	Sagriešanas un saspiešanas risks: nekad nepieskarieties bīstamajām zonām skaldīšanas naža kustības laikā.
	Augstspriegums, bīstami dzīvībai!
	Ierīci var apkalpot tikai viena persona!
	Pirms darba sākšanas atskrūvējiet atgaisošanas skrūvi par apt. 2 apgriezieniem. Pirms transportēšanas noslēdziet.
	Uzmanību! Kustīgas instrumenti!
	Netransportējiet ierīci guļus stāvoklī!
	<b>Uzmanību!</b> Šajā lietošanas instrukcijā vietas, kuras attiecas uz jūsu drošību, mēs esam aprīkojuši ar šādu zīmi

**Satura rādītājs:**
**Lappuse:**

1.	Ievads .....	84
2.	Ierīces apraksts .....	84
3.	Piegādes komplekts .....	84
4.	Paredzētajam mērķim atbilstoša lietošana.....	84
5.	Vispārējie drošības norādījumi.....	85
6.	Papildu drošības norādījumi.....	85
7.	Tehniskie dati.....	86
8.	Izpakošana .....	86
9.	Uzstādīšana / Darbības pirms lietošanas sākšanas .....	86
10.	Lietošanas sākšana.....	87
11.	Pieslēgšana elektrotīklam .....	88
12.	Tīrīšana .....	89
13.	Transportēšana .....	89
14.	Glabāšana .....	89
15.	Apkope .....	89
16.	Likvidācija un atkārtota izmantošana .....	89
17.	Traucējumu novēršana.....	90

## 1. Ievads

### Ražotājs: scheppach

Fabrikation von Holzbearbeitungsmaschinen GmbH  
Günzburger Straße 69  
D-89335 Ichenhausen

### Godātais Klient!

Vēlam prieku un izdošanos, strādājot ar Jūsu jauno ierīci.

### Norādījums!

Šīs ierīces ražotājs saskaņā ar piemērojamo Vācijas Likumu par atbildību par ražojumiem nav atbildīgs par zaudējumiem, kas rodas šai ierīcei vai šīs ierīces dēļ saistībā ar:

- nepareizu lietošanu,
- lietošanas instrukcijas neievērošanu,
- trešo personu, nepilnvarotu speciālistu veiktu remontu,
- neoriģinālo rezerves daļu montāžu un nomaiņu,
- paredzētajam mērķim neatbilstošu lietošanu,
- elektroiekārtas atteici, neievērojot elektrības noteikumus un VDE noteikumus 0100, DIN 57113/ VDE0113.

### Ievērojiet!

Pirms montāžas un lietošanas sākšanas izlasiet visu lietošanas instrukcijas tekstu.

Šai lietošanas instrukcijai ir jāpalīdz Jums iepazīt elektroierīci un izmantot tās izmantošanas iespējas atbilstoši paredzētajam mērķim.

Lietošanas instrukcijā ir sniegti svarīgi norādījumi par drošu, pareizu un ekonomisku darbu ar elektroinstrumentu, lai izvairītos no riskiem, ietaupītu remonta izdevumus, samazinātu dīkstāves laikus un palielinātu elektroinstrumenta uzticamību un darbību. Papildus šīs lietošanas instrukcijas drošības noteikumiem noteikti jāievēro attiecīgajā valstī piemērojamie noteikumi par elektroinstrumenta lietošanu.

Glabājiet lietošanas instrukciju pie elektroinstrumenta plastmasas maisiņā, sargājot no netīrumiem un mitruma. Pirms darba sākšanas tā jāizlasa un rūpīgi jāievēro ikvienam operatoram. Ar elektroinstrumentu drīkst strādāt tikai personas, kas pārzina elektroinstrumenta lietošanu un ir instruētas par ar to saistītajiem riskiem. Jāievēro noteiktais minimālais vecums. Līdztekus šajā lietošanas instrukcijā sniegtajiem drošības norādījumiem un attiecīgās valsts īpašajiem noteikumiem jāievēro vispārāztītie tehnikas noteikumi par kokapstrādes iekārtu lietošanu.

Mēs neuzņemamies atbildību par nelaimes gadījumiem vai zaudējumiem, kas rodas, ja neņem vērā šo instrukciju un drošības norādījumus.

## 2. Ierīces apraksts

1. Transportēšanas rokturi
2. Skaldīšanas ķītis
3. Skaldīšanas statne
4. Pārvietojami satvērēji
5. Galds
6. Pārsegs
7. Riteņi
8. Gājiens iestatīšanas stienis
9. Vadības rokturis
10. Vadības sviras saliktā veidā
11. Novietnes galds (sānos)
12. Slēdža/spraudņa kombinācija
13. Motors
14. Eļļas mērstienis

## 3. Piegādes komplekts

- A. Skaldītājs
- B. Vadības sviras
- C. Pārvietojami satvērēji
- D. Papildu turētāji
- E. Riteņi
- F. Papildaprīkojuma komplekta maisiņš (A, B, C)
- G. Lietošanas instrukcija
- H. Galds, ieskaitot novietnes galdus

## 4. Paredzētajam mērķim atbilstoša lietošana

Ierīci drīkst lietot tikai tai paredzētajiem mērķiem. Ierīces lietošana citiem mērķiem uzskatāma par neatbilstošu. Par jebkuriem bojājumiem vai savainojumiem, kas tādēļ radušies, ir atbildīgs lietotājs/ operators, nevis ražotājs.

Paredzētajam mērķim atbilstoša lietošana ietver arī lietošanas instrukcijā minēto drošības noteikumu, kā arī montāžas instrukcijas un lietošanas norādījumu ievērošanu.

Personām, kas lieto ierīci un veic tās apkopi, ierīce jāpārzina, un tām jābūt informētām par iespējamajiem riskiem.

Turklāt precīzi jāievēro spēkā esošie nelaimes gadījumu novēršanas noteikumi.

Jāievēro arī vispārīgie noteikumi arod medicīnas un drošības tehnikas jomā.

Patvaļīga izmaiņu veikšana ierīcē pilnībā atbrīvo ražotāju no atbildības par izmaiņu dēļ radušos kaitējumu.

- Hidrauliskais malkas skaldītājs ir izmantojams tikai ekspluatācijai stāvošā stāvoklī. Malku drīkst skaldīt tikai stāvošā pozīcijā šķiedru virzienā. Skaldāmās malkas izmēri:  
malkas garumi 55 cm  
ø min. 10 cm, maks. 30 cm.
- Nekad neskaldiet malku, kas atrodas gulošā stāvoklī vai arī pret šķiedru virzienu.

- Jāievēro ražotāja drošības, darba un apkopes noteikumi, kā arī tehniskajos raksturlielumos minētie izmēri.
- Jāievēro atbilstošie nelaimes gadījumu novēršanas noteikumi un citi vispāratzītie drošības tehnikas noteikumi.
- Ierīci drīkst lietot, apkopt vai labot tikai personas, kuras to pārzina, un ir instruētas par riskiem. Patvaļīga izmaiņu veikšana ierīcē izslēdz ražotāja atbildību par šādu darbību rezultātā izrietošajiem bojājumiem.
- Ierīci drīkst lietot tikai ar ražotāja oriģinālajiem piederumiem un oriģinālajiem instrumentiem.
- Jebkura lietošana, kas neatbilst šim mērķim, ir uzskatāma par noteikumiem neatbilstošu. Par šādu darbību rezultātā izrietošajiem bojājumiem ražotājs nav atbildīgs; risku uzņemas vienīgi pats lietotājs.

Ņemiet vērā, ka mūsu ierīces atbilstoši paredzētajam mērķim nav konstruētas komerciālai, amatnieciskai vai rūpnieciskai izmantošanai. Mēs neuzņemamies garantiju, ja ierīci izmanto komerciālos, amatniecības vai rūpniecības uzņēmumos, kā arī līdzīgos darbos.

## 5. Vispārējie drošības norādījumi

**BRĪDINĀJUMS!** Ja izmantojat elektroinstrumentus, jums vajadzētu ievērot turpmākos pamata piesardzības pasākumus, lai mazinātu ugunsgrēka, elektriskā trieciena un personu savainojumu risku.

**Pirms darba sākšanas ar šo instrumentu izlasiet visas norādes.**

- Ievērojiet visus drošības norādījumus un bīstamības norādes uz ierīces.
- Uzturiet visus drošības norādījumus un bīstamības norādes uz ierīces pilnā skaitā salasāmā stāvoklī.
- Nedrīkst demontēt vai padarīt nelietojamus ierīces drošības mehānismus.
- Pārbaudiet tīkla pieslēguma vadus. Neizmantojiet bojātus pieslēguma vadus.
- Pirms ekspluatācijas sākšanai pārbaudiet divu roku vadības darbības pareizību.
- Apkalpojošajai personai jābūt sasniegušai vismaz 18 gadu vecumu. Apmācāmajām personām jābūt sasniegušām vismaz 16 gadu vecumu, taču tās drīkst strādāt pie ierīces tikai uzraudzībā.
- Veicot darbus, lietojiet darba cimdus.
- Esiet piesardzīgs, veicot darbus: Pirkstu un roku savainošanās risks, ko rada skaldīšanas instruments.
- Lai skaldītu smagas vai neparocīgas daļas, izmantojiet piemērotus palīgīdzekļus atbalstīšanai.
- Pārveides, noregulēšanas un tīrīšanas darbus, kā arī apkopi un traucējumu novēršanu veiciet tikai tad, kad ir izslēgts motors. Izvelciet kontaktdakšu!
- Elektroinstalācijas uzstādīšanas, labošanas un apkopes darbus drīkst veikt tikai speciālisti.

- Pēc pabeigtiem labošanas un apkopes darbiem nekavējoties jāuzstāda atpakaļ visi aizsargmehānismi un drošības mehānismi.
- Atstājot darba vietu, izslēdziet motoru.  
**Izvelciet kontaktdakšu!**

## 6. Papildu drošības norādījumi

- Malkas skaldītāju drīkst apkalpot tikai viena persona.
- Valkājiet aizsargaprīkojumu (aizsargbrilles/aizsarggājošo sejsegu, cimdus, aizsarg apavus), lai pasargātu sevi no iespējamajiem savainojumiem.
- Nekad nemēģiniet skaldīt klučus, kuros ir naglas, stieples vai citi priekšmeti.
- Jau saskaldītā malka un koka skaidas rada bīstamu darba zonu. Pastāv pakļupšanas, paslīdēšanas vai nokrišanas risks. Vienmēr uzturiet darba zonu kārtībā.
- Nekad ieslēgtas ierīces gadījumā nenovietojiet rokas uz kustīgām ierīces daļām.
- Skaldiet tikai malku, kuras maksimālais garums nepārsniedz 55 cm.

**Brīdinājums!** Šis elektroinstrumenta darba laikā rada elektromagnētisko lauku. Šis lauks noteiktos apstākļos var traucēt aktīvo vai pasīvo medicīnisko implantu darbību. Lai mazinātu nopietnu vai nāvējošu savainojumu risku, personām ar medicīniskajiem implantiem pirms elektroinstrumenta lietošanas ieteicams konsultēties ar ārstu un ražotāju.

**Ierīce ir konstruēta saskaņā ar tehniskās attīstības līmeni un vispāratzītajiem drošības tehnikas noteikumiem. Tomēr darba laikā var rasties atsevišķi atlikušie riski.**

- Pirkstu un roku savainošanās risks, ko rada skaldīšanas instrumenta nelietpratīga vadīšana vai nepareiza malkas novietošana.
- Savainojumi, ko rada izsviests darba materiāls nelietpratīgas turēšanas vai padeves gadījumā.
- Apdraudējums, ko rada strāva, izmantojot nepienācīgus elektropieslēguma vadus.
- Neskatoties uz visiem veiktajiem pasākumiem, var saglabāties arī slēpti atlikušie riski.
- Atlikušos riskus var minimizēt, ja kopā ievēro drošības norādījumus un noteikumiem atbilstošu lietošanu, kā arī lietošanas instrukciju.
- Pirms regulēšanas vai apkopes darbiem atļaidiet iedarbināšanas taustiņu un atvienojiet tīkla spraudni.
- Nepieļaujiet nejaušu ierīces iedarbināšanos: ievietojot spraudni kontaktligzdā, nedrīkst nospiegt iedarbināšanas taustiņu.
- Izmantojiet instrumentu, kurš ir ieteicams šajā lietošanas instrukcijā. Tā panāksiet, ka ierīcei ir optimāla jauda.

- Kad ierīce darbojas, netuviniet rokas darba zonai.

## 7. Tehniskie dati

Motors V/Hz	230V / 50Hz	400V / 50Hz
Ieejas jauda P1 W	3000	2100
Izejas jauda P2 W	2200	1500
Darba režīms	S6 40%	S6 40%
Motora apgriezīšu skaits min <sup>-1</sup>	2800	2800
Fāžu komutators	-	jā
Izmēri G/P/A	850 x 915 x 1495	850 x 915 x 1495
Galda augstums	800 mm	
Darba augstums	920 mm	
Min. - maks. kokmateriāla garums	250 - 550 mm	
Min. - maks. kokmateriāla diametrs	100 - 300 mm	
Jauda t maks.*	7	
Cilindra gājiens	495 mm	
Iestrādes ātrums	4,5 cm/s	
Atpakaļgaitas ātrums	16,5 cm/s	
Eļļas daudzums	3,5 l	
Svars apm.	98,5 kg	95,5 kg

Tehniskā specifikācija var tikt mainīta!

### Troksnis

△ **Brīdinājums:** Troksnis var radīt smagas sekas jūsu veselībai. Ja ierīces troksnis pārsniedz 85 dB (A), lietojiet piemērotus ausu aizsargus.

### Trokšņa raksturlielumi (230V~)

Skaņas jaudas līmenis $L_{WA}$	97,4 dB (A)
Skaņas spiediena līmenis $L_{pA}$	89,8 dB (A)
Kļūda $K_{WA/pA}$	3 dB

### Trokšņa raksturlielumi (400V~)

Skaņas jaudas līmenis $L_{WA}$	98 dB (A)
Skaņas spiediena līmenis $L_{pA}$	89,8 dB (A)
Kļūda $K_{WA/pA}$	3 dB

\* Darba režīms S6 40%, nepārtraukts periodisks režīms. Režīmu veido palaides laiks, laiks ar konstantu slodzi un tukšgaitas laiks. Darbības laiks sasniedz 10 min, relatīvais ieslēgšanas laiks ir 40% no darbības laika.

### Spiediena spēks:

Iebūvētā hidrauliskā sūkņa jaudas līmenis var sasniegt īslaicīgu spiediena līmeni līdz pat 7 tonnu lielam skaldīšanas spēkam.

Pamatstatījumā hidrauliskos skaldītājus rūpnīcā noregulē par apm. 10 % zemāku jaudas līmeni. Drošības apsvērumu dēļ lietotājs nedrīkst noregulēt pamatstatījumus.

Lūdzam ievērot, ka ārējie apstākļi, piem., darba temperatūra un apkārtējās vides temperatūra, gaisa spiediens un mitrums ietekmē hidrauliskās eļļas viskozitāti. Turklāt izgatavošanas pielāides un apkopes kļūdas var negatīvi ietekmēt sasniedzamo spiediena līmeni.

## 8. Izpakošana

Atveriet iepakojumu un uzmanīgi izņemiet ierīci.

Noņemiet iepakojuma materiālu, kā arī iepakojuma un transportēšanas stiprinājumus (ja tādi ir).

Pārbaudiet, vai piegādes komplekts ir pilnīgs.

Pārbaudiet, vai ierīce un piederumi transportēšanas laikā nav bojāti.

Ja ir kādi iebildumi, nekavējoties sazinieties ar starpnieku. Vēlākas reklamācijas netiek atzītas.

Ja iespējams, uzglabājiet iepakojumu līdz garantijas termiņa beigām

Pirms izmantošanas iepazīstieties ar ierīci ar lietošanas instrukcijas palīdzību.

Piederumiem, kā arī dilstošām detaļām un rezerves daļām izmantojiet tikai oriģinālās detaļas. Rezerves daļas saņemsiet savā tirdzniecības uzņēmumā.

Pasūtījumos norādiet mūsu preces numurus, kā arī ierīces tipu un izgatavošanas gadu.

### △ UZMANĪBU!

Ierīce un iepakojuma materiāls nav rotaļlietas! Bērni nedrīkst rotaļāties ar plastmasas maisiņiem, plēvēm un sīkām detaļām! Pastāv norīšanas un nosmakšanas risks!

## 9. Uzstādīšana / Darbības pirms lietošanas sākšanas

### 9.1. Riteņu montāža (7) (papildaprīkojuma komplekta maisiņš A)

- Palaidiet vaļīgāk sešstūrīgalvas skrūves pie skavas (3. att. (1)) tiktāl, līdz riteņu ass iederas skavā.
- Tagad ievadiet riteņu asi skavā (3. att. (2)).
- Nospriegojiet iepriekš vaļīgāk palaisto skrūvi.
- Tagad piestipriniet riteņus un paplāksni
- Nofiksējiet riteņus ar šķeltnapu pie ass
- Noslēgumā piestipriniet mazo riteņa dekoratīvo disku
- Atkārtojiet šo procesu otrajā pusē.

### 9.2. Galda montāža (5)

- Palaidiet vaļīgāk zvaigzņveida roktura skrūvi (4. att.)
- Tagad atlociet abas sānu novietnes (11) uz āru, kā parādīts 5. att.

- Tagad piestipriniet galdu tam paredzētajā turētājā un atkārtoti pievelciet iepriekš atskrūvēto zvaigžņveida roktura skrūvi (6. att. (2)).

### 9.3. Vadības sviru saliktā veidā montāža (10) (papildaprīkojuma komplekta maisiņš B)

- Svīru vadības rokturi ir vērsti uz āru!
- Iespraudiet sešstūrgalvas skrūvi un paplāksni caur vadības sviras urbumu (7. att. (1))
- Ievadiet vadības sviru (A) sviras slēdzī (B) (7. att. (2))
- Novietojiet paplāksni (7a) starp vadības sviru un novietni (7. att. (2))
- Tagad no apakšas nospiegējiet sešstūrgalvas skrūvi ar paplāksni un pašnostiprinošo uzgriezni
- Ievērībai: Pievelciet pašnostiprinošo uzgriezni tikai tik stingri, lai vadības sviru saliktā veidā būtu iespējams pārvietot pa kreisi un pa labi.
- Izmantojot aprakstīto metodi, tagad piestipriniet otru vadības sviru otrā pusē

### 9.4. Satvērēju montāža (papildaprīkojuma komplekta maisiņš C)

- Nostipriniet papildu turētājus (D) pie satvērējiem (8. att.), izmantojot pa divām skrūvēm ar krustveida rievu, paplāksnēm un uzgriežņiem. Uzmaniet, lai lielāka izmēra papildu turētāju nostiprinātu pie satvērēja (4), pie kreisās puses satvērēja.
- Novietojiet pārvietojamos satvērējus pie jau pieminētajiem sešstūra uzgriežņiem un nostipriniet tos, izmantojot klātpievienotās zvaigžņveida roktura skrūves un paplāksnes (8. att.)
- Ievērojiet, lai zobiņi, kas ir piestiprināti pie satvērējiem, pēc montāžas būtu vērsti viens pret otru (9. att.)

#### ⚠ IEVĒRĪBA!

**Pirms lietošanas sākšanas noteikti pilnīgi uzstādiet ierīci!**

## 10. Lietošanas sākšana

Pārlicinieties, vai ierīce ir samontēta pilnībā un atbilstoši norādījumiem. Pirms katras lietošanas reizes pārbaudiet:

- Vai nav bojāti pieslēgumu vadi (plaisas, iegriezumi un tamlīdzīgi bojājumi);
- Vai nav iespējama ierīces bojājuma;
- Vai visas skrūves ir cieši pievilktas;
- Vai hidraulikas sistēmā nav sūču;
- Eļļas līmeni.

### Pārbaudiet eļļas līmeni (13. att.)

Hidraulikas ierīce ir slēgta sistēma ar eļļas tvertni, sūkni un vadības vārstu. Regulāri pirms katras ekspluatēšanas reizes pārbaudiet eļļas līmeni. Pārāk zems eļļas līmenis var bojāt eļļas sūkni. Eļļas līmenim jābūt eļļas līmeņa nolasīšanas stieņa marķējumu robežās.

Skaldīšanas balsts pirms pārbaudes jāievirza, ierīcei jāstāv taisni. Pilnīgi ieskrūvējiet eļļas mērstieni, lai izmērītu eļļas līmeni.

### Funkciju pārbaude

Pirms katras lietošanas reizes jāveic funkciju pārbaude.

Rīcība:	Rezultāts:
Abus rokturus spiediet uz leju.	Skaldīšanas nazis pārvietojas uz leju līdz apt. 10 cm virs galda.
Attiecīgā brīdī atlaidiet vienu rokturi	Skaldīšanas nazis paliek izvēlētajā pozīcijā.
Atlaidiet abus rokturus	Skaldīšanas nazis pārvietojas atpakaļ augšējā pozīcijā.
Pirms katras lietošanas reizes jāveic eļļas stāvokļa pārbaude; skatiet sadaļu „Apkope”!	

### Atgaisošana (14. att.)

Pirms skaldītāja ekspluatēšanas atgaisojiet hidraulisko iekārtu.

- Atskrūvējiet atgaisošanas vārstu 14 par dažiem apgriezieniem, lai gaiss varētu izplūst no eļļas tvertnes.
- Ekspluatācijas laikā atstājiet vārstu atvērtu.
- Pirms skaldītāja pārvietošanas aizskrūvējiet vārstu, lai neizplūstu eļļa.

Ja hidraulikas iekārta netiek atgaisota, tajā esošais gaiss bojā blīves un tādējādi arī skaldītāju!

### Gājiena ierobežojums īsas malkas gadījumā (10. att.)

Apakšējā skaldīšanas naža pozīcija apt. 10 cm virs skaldīšanas galda

- Pārvietojiet skaldīšanas nazi vajadzīgajā pozīcijā
- Atlaidiet apkalpošanas sviru
- Izslēdziet motoru
- Atlaidiet otru apkalpošanas sviru
- Atskrūvējiet zvaigžņveida roktura skrūvi (10a)
- Gājiena noregulēšanas stieni 8 pārvietojiet uz augšu, līdz to aptur atspere
- Atkārtoti pievelciet zvaigžņveida roktura skrūvi (10a).
- Ieslēdziet motoru
- Pārbaudiet augšējo pozīciju

### Ieslēgšana/izslēgšana (12)

Lai ieslēgtu, nospiediet zaļo pogu.

Lai izslēgtu, nospiediet sarkano pogu.

**Norādījums!** Pirms katras lietošanas reizes pārbaudiet ieslēgšanas un izslēgšanas blokā darbību, vienu reizi ieslēdzot un izslēdzot ierīci.

### Drošinātājs pret atkārtotas ieslēgšanos pēc strāvas padeves pārrāvuma (izslēdzējs strāvas padeves pārtraukuma gadījumā)

Strāvas padeves pārrāvuma, nejaušas kontaktdakšas izraušanas vai bojāta drošinātāja gadījumā ierīce izslēdzas automātiski. Lai atkal ieslēgtu, vēlreiz nospiediet zaļo pogu slēdžu blokā.

### Skaldīšana

- Novietojiet malku uz galda, turiet ar abiem rokturiem, spiediet rokturus uz leju; tiklīdz skaldīšanas nazis ieiet malkā, bīdīet rokturus uz āru, vienlaicīgi spiežot tos uz leju. Tādējādi tie novērsts, ka spiedienu tiek izpildīts uz turētāja plāksni.
- Skaldiet tikai taisni sazāģētu malku.
- Skaldiet malku vertikāli.
- **Nekad neskaldiet gulošu vai šķērsām novietotu malku.**
- Malkas skaldīšanas laikā valkājiet piemērotus cimdus.

**Ievērībai!** Sānu novietnes galdus nevar izmantot kā skaldīšanas paliktņi / skaldīšanas galdus.

### Darba beigšana

- Pārvietojiet skaldīšanas nazi apakšējā pozīcijā.
- Atlaidiet vienu apkalpošanas sviru.
- Izslēdziet ierīci un izvelciet kontaktdakšu.
- Aizskrūvējiet atgaisošanas skrūvi.
- Ievērojiet vispārējos apkopes norādījumus.

## 11. Pieslēgšana elektrotīklam

Instalētais elektromotors ir pieslēgts darbam gatavā veidā. Pieslēgums atbilst attiecīgajiem VDE un DIN noteikumiem.

Klienta elektrotīkla pieslēgumam un izmantotajam pagarinātājam jāatbilst šiem noteikumiem.

- Izstrādājums atbilst standarta EN 61000-3-11 prasībām un uz to attiecas speciālie pieslēgšanas noteikumi. Tas nozīmē, ka izmantošana pie brīvi izvēlētajām pieslēguma vietām nav pieļaujama.
- Ierīce nelabvēlīgu tīkla parametru gadījumā var radīt pārejošas sprieguma svārstības.
- Ražojums ir paredzēts izmantošanai vienīgi pie pieslēguma vietām, kuras
  - a) nepārsniedz maksimāli pieļaujamo tīkla pilno pretestību „Z” ( $Z_{max} = 0,354 \Omega (230V) / 1,043 \Omega (400V)$ ), vai kurām ir
  - b) tīkla spēja izturēt ilgstošu strāvas slodzi vismaz 100 A katrai fāzei.
- Jums ka lietotājam jāpārlicinās, ja nepieciešams, konsultējoties ar elektroapgādes uzņēmumu, vai pieslēguma vieta, kurā vēlaties lietot ražojumu, izpilda kādu no divām prasībām a) vai b).

### Svarīgi norādījumi

Motora pārslodzes gadījumā tas pats izslēdzas. Pēc atdzišanas (laiks var būt atšķirīgs) motoru var atkal ieslēgt.

### Bojāts elektropieslēguma vads

Elektropieslēguma vadiem bieži rodas izolācijas bojājumi.

To iemesli var būt šādi:

- Saspiestas vietas, ja pieslēguma vadi stiepjas caur logu vai durvju ailu;
- Lūzuma vietas pieslēguma vada nepareizas nostiprināšanas vai izvietošanas dēļ;
- Griezuma vietas pieslēguma vada pārbraukšanas dēļ;
- Izolācijas bojājumi, izraujot no sienas kontaktlīdzes;
- Plaisas izolācijas novecošanās dēļ.

Šādus bojātus elektropieslēguma vadus nedrīkst izmantot, un izolācijas bojājumu dēļ tie ir bīstami dzīvībai.

Regulāri pārbaudiet pieslēguma vadus, vai tiem nav bojājumu. Ievērojiet, lai pārbaudes laikā pieslēguma vads nebūtu pievienots elektrotīklam.

Elektropieslēguma vadiem jāatbilst attiecīgajiem VDE un DIN noteikumiem. Izmantojiet tikai pieslēguma vadus ar marķējumu H07RN.

Tipa nosaukuma uzdruka uz pieslēguma vada ir obligāta.

Vienfāzes maiņstrāvas motora gadījumā mēs iesakām mašīnām ar augstu palaišanas strāvu (sākot ar 3000 vatiem) aizsardzību ar drošinātājiem C 16A vai K 16A!

### Maiņstrāvas motors 230 V / 50 Hz

#### Nominālais spriegums 230 V / 50 Hz.

Tīkla pieslēgumam un pagarinātājam jābūt ar 3 dzīslām  $I_{lām} = P + N + SL. - (1/N/PE)$ .

Pagarinātājiem jābūt 1,5 mm<sup>2</sup> minimālajam šķērsgriezumam.

Tīkla pieslēgumam ir maksimāli 16 A drošinātājs.

### Trīsfāžu maiņstrāvas motors 400 V~ / 50 Hz

#### Nominālais spriegums 400 V~ / 50 Hz.

Tīkla pieslēgumam un pagarinātājam jābūt ar 5 dzīslām  $I_{lām} = 3 P + N + SL. - (3/N/PE)$ .

Pagarinātājiem jābūt 1,5 mm<sup>2</sup> minimālajam šķērsgriezumam.

Tīkla pieslēgumam ir maksimāli 16 A drošinātājs

Tīkla pieslēguma vai novietošanas vietas maiņas gadījumā jāpārbauda griešanās virziens. Attiecīgi jānoņem polaritāte.

Ierīces kontaktdakšā grieziet polu maiņas ierīci.



## 12. Tīrīšana

### Ievēribai!

Pirms jebkādiem tīrīšanas darbiem atvienojiet tīkla kontaktspraudni. Iesakām tīrīt ierīci uzreiz pēc katras lietošanas reizes.

Regulāri tīriet ierīci ar mitru drānu un mazliet šķidro ziepju. Neizmantojiet tīrīšanas līdzekļus vai šķīdinātājus; tie varētu bojāt ierīces plastmasas daļas. Uzmaniet, lai ūdens nevarētu iekļūt ierīces iekšienē.

## 13. Transportēšana

Lai transportētu malkas skaldītāju, skaldīšanas nazis jānolaiž pilnībā uz leju. Viegli sagāziet skaldītāju aiz roktura, līdz ierīce noliecas līdz ratiem un tādējādi var tikt pārvietota (11. att.).

## 14. Glabāšana

Glabājiet ierīci un tās piederumus tumšā, sausā un nesalstošā, kā arī bērniem nepieejamā vietā. Ieteicamā glabāšanas temperatūra ir 5-30°C. Nosedziet elektroinstrumentu, lai to aizsargātu pret putekļiem vai mitrumu. Uzglabājiet lietošanas instrukciju pie elektroinstrumenta.

## 15. Apkope

### Ievēribai!

Pirms jebkādiem apkopes darbiem atvienojiet tīkla kontaktspraudni.

### Kad jāmaina eļļa?

Pirmo reizi eļļa jāmaina pēc pirmajām 50 darba stundām, pēc tam ik pēc 500 darba stundām.

### Eļļas maiņa (12. att.)

- Pilnībā ievirziet skaldīšanas balstu.
- Zem skaldītāja novietojiet trauku ar vismaz 6 l tilpumu.
- Atskrūvējiet eļļas mērstieni 14.
- Zem eļļas tvertnes atskrūvējiet eļļas notecināšanas skrūvi 12a, lai eļļa varētu izplūst.
- Pēc tam atkal aizveriet eļļas notecināšanas skrūvi 12a.
- Uzpildiet 3,5 l jaunu hidraulisko eļļu, izmantojot tīru piltuvi.
- Aizskrūvējiet atgaisošanas vārstu.

**Pienācīgi utilizējiet radušos izlietoto eļļu vietējā izlietotās eļļas savākšanas vietā. Ir aizliegts notecināt izlietoto eļļu zemē vai sajaukt ar atkritumiem.**

Mēs iesakām HLP 32 sērijas eļļas.

### Skaldītāja kāts

Skaldītāja kāts pirms ekspluatācijas sākšanas ir viegli jāieeļļo. Šī darbība jāatkārto ik pēc 5 darba stundām. Viegli uzklājiet smērvielu vai izsmidzināmo eļļu. Nedrīkst darbināt sausu kātu.

### Hidraulikas ierīce

Hidraulikas ierīce ir slēgta sistēma ar eļļas tvertni, sūkni un vadības vārstu. Nedrīkst mainīt vai manipulēt rūpnīcā nokomplektēto sistēmu.

### Regulāri pārbaudiet eļļas līmeni.

Pārāk zems eļļas līmenis bojā eļļas sūkni. Regulāri pārbaudiet hidraulisko pieslēgumu un skrūvsavienojumu hermētiskumu un, ja nepieciešams, tos pievelciet.

### Ievēribai!

Pirms jebkādiem apkopes darbiem atvienojiet tīkla kontaktspraudni.

Jautājumu gadījumā norādiet šādus datus:

- Motora strāvas veids;
- Ierīces datu plāksnītē norādītie dati;
- Motora datu plāksnītē norādītie dati.

### Informācija par apkalpošanu

Ņemiet vērā, ka šajā izstrādājumā ir daļas, kas nodilst atbilstoši vai dabiskas izmantošanas gaitā, respektīvi, ir detaļas, kas nepieciešamas kā patēriņa materiāli. Dilstošas detaļas\*: šķelšanas ķīļi, hidrauliskā eļļa, šķelšanas ķīlis

\* Nav noteikti jābūt piegādes komplektā!

## 16. Likvidācija un atkārtota izmantošana

Ierīce atrodas iepakojumā, lai izvairītos no bojājumiem transportēšanas laikā. Iepakojums ir izejmateriāls, un to var izmantot atkārtoti vai nodot izejvielu aprītē.

Ierīce un tās piederumi ir no dažādiem materiāliem, piemēram, metāla un plastmasas. Bojātās detaļas jānodod īpašo atkritumu pārstrādei. Jautājiet specializētā veikalā vai pašvaldībā!

### Nolietotās iekārtas nedrīkst izmest mājsaimniecības atkritumos!



Šis simbols norāda uz to, ka šo ražojumu saskaņā ar Direktīvu par elektrisko un elektronisko iekārtu atkritumiem (2012/19/ES) un vietējiem likumiem, nedrīkst utilizēt kopā ar mājsaimniecības atkritumiem. Šis ražojums jānodod šim nolūkam paredzētajā savākšanas vietā. To var izdarīt, piem., atdodot to atpakaļ tirdzniecības vietā, kad pērk līdzīgu ražojumu, vai nododot pilnvarotā savākšanas vietā, kas atbildīga par elektrisko un elektronisko iekārtu atkritumu otrreizējo pārstrādi. Nelietpratīga rīkošanās ar nolietotām iekārtām sakarā ar potenciāli bīstamām vielām, kuras bieži vien satur elektrisko un elektronisko iekārtu atkritumi, var negatīvi ietekmēt apkārtējo vidi un cilvēku veselību. Lietpratīgi utilizējot šo ražojumu, jūs veicināt dabas resursu efektīvu lietošanu. Informāciju par nolietoto iekārtu savākšanas vietām jūs saņemsiet savā pašvaldībā, atkritumu utilizācijas sabiedriskajā organizācijā, pilnvarotajā iestādē, kas atbildīga par elektrisko un elektronisko iekārtu atkritumu utilizāciju vai tuvākajā atkritumu izvešanas uzņēmumā.

## 17. Traucējumu novēršana

Turpmākajā tabulā ir parādītas kļūdu pazīmes, un aprakstīts, kā jūs varat tās novērst, ja šī ierīce nedarbojas pareizi. Ja jūs tādā veidā nevarat lokalizēt un novērst problēmu, vērsieties tuvākajā servisa darbnīcā.

Traucējums	Iespējamie cēloņi	Risinājums
Neiedarbojas hidraulikas sūknis	Nav sprieguma	Pārbaudiet, vai vados ir elektrība
	Izslēdzies motora termoslēdzis	Ieslēdziet termoslēdzi, kas atrodas motora korpusā
Balsts nekustas lejup	Zems eļļas līmenis	Pārbaudiet eļļas līmeni un uzpildiet eļļu
	Nav pieslēgta viena no svirām	Pārbaudiet sviras stiprinājumu
	Slīdēs ir netīrumi	Notīriet balstu
Motors iedarbojas, bet balsts nekustas lejup	Nepareizs motora griešanās virziens trīsfāžu maiņstrāvas gadījumā	Pārbaudiet motora griešanās virzienu un attiecīgi pārstatiet

## A készüléken található szimbólumok magyarázata

A jelen kézikönyvben használt szimbólumok célja, hogy felhívják a figyelmet a lehetséges kockázatokra. A biztonsági szimbólumokat, valamint az ezeket kísérő magyarázatokat pontosan értelmezni kell. Maguk a figyelmeztetések nem hártják el a kockázatokat, és nem helyettesítik a balesetek megelőzése érdekében hozott megfelelő intézkedéseket.

	Üzembe helyezés előtt olvassa el a kezelési útmutatót és a biztonsági előírásokat, és mindig tartsa be azokat!
	Kötelező a munkacipő viselete
	Kesztyű viselete!
	Viseljen hallásvédőt! Viseljen védőszemüveget!
	Használjon védősisakot
	Illetéktelen számára tilos a belépés
	A munkaterületen tilos a dohányzás
	Ne hagyja a padlóra folyni a hidraulikaolajat
	Tartsa rendben a munkaterületet! A rendetlenség balesetveszélyes!
	A használt olajat megfelelően ártalmatlanítsa (használt olaj helyi gyűjtőhelyén). A használt olajat tilos a földre ereszteni vagy a többi hulladékkal keverni.
	A védő- és biztonsági szerkezetek eltávolítása vagy módosítása tilos.
	A gép munkaterületén kizárólag a kezelő tartózkodhat. Tartsa távol a munkában részt nem vevő személyeket, valamint a házi- és haszonállatokat a veszélyzónától (legalább 5 m távolság).
	A beszorult rönköket ne kézzel távolítsa el.
	Figyelem! Javítási, karbantartási és tisztítási munkálatok előtt állítsa le a motort, és húzza ki a hálózati csatlakozódugót.
	Vágás- és zúzódásveszély. Soha ne nyúljon a veszélyes területekre, amikor mozog a hasítókés.
	Magas feszültség! Életveszély!
	A gépet csak egy személy kezelje!
	A munka megkezdése előtt körülbelül 2 fordulattal oldja ki a légtelenítő csavart. Szállítás előtt zárja le.
	Vigyázat! Mozgó szerszámok!
	<b>⚠ Figyelem!</b> Ne szállítsa fekvő helyzetben a készüléket!

**Tartalomjegyzék:**
**Oldal:**

1.	Bevezetés.....	93
2.	A készülék leírása .....	93
3.	Szállított elemek .....	93
4.	Rendeltetésszerűi használat .....	93
5.	Általános biztonsági utasítások.....	94
6.	További biztonsági utasítások .....	94
7.	Technikai adatok.....	95
8.	Kicsomagolás .....	95
9.	Felépítés / Beüzemeltetés előtt .....	96
10.	Üzembe helyezés .....	96
11.	Elektromos csatlakoztatás .....	97
12.	Tisztítás .....	98
13.	Szállítás .....	98
14.	Tárolás.....	98
15.	Karbantartás.....	98
16.	Megsemmisítés és újrahasznosítás .....	99
17.	Hibaelhárítás .....	99

## 1. Bevezetés

### Gyártó:

#### **scheppach**

Fabrikation von Holzbearbeitungsmaschinen GmbH  
Günzburger Straße 69  
D-89335 Ichenhausen

### Tisztelt vásárló!

Sok örömet és sikert kívánunk Önnek, amikor az új készülékét használja.

### Kedves Vásárló!

A hatályban lévő termékfelelősségi törvény értelmében a berendezés gyártója nem vonható felelősségre a berendezésen vagy vele kapcsolatban keletkező károkért a következő esetekben:

- szakszerűtlen kezelés,
- a használati utasítások be nem tartása,
- harmadik személy által végzett, szakképzetlen javítások,
- nem eredeti alkatrészek beszerelése és cseréje,
- szakszerűtlen használat,
- az elektromos rendszer kiesése az elektromos előírások, illetve a VDE 0100, DIN 57113 / VDE 0113 szabályozások be nem tartása miatt.

### Javaslatok:

Mielőtt a berendezést összeszerelné, és üzembe helyezné olvassa el a használati útmutató teljes szövegét.

Az üzemelési utasítások célja a készülékkel való ismerkedésének megkönnyítése és a használati lehetőségeinek megismertetése.

Az üzemelési utasítások fontos megjegyzéseket tartalmaz a készülék biztonságos, szakszerű és gazdaságos használatával kapcsolatban, a veszélyek elkerülésére, a javítási költségek megspórolására, a kiesési idő csökkentésére, és a készülék megbízhatóságának és élettartamának növelésére.

A használati útmutatóba foglalt biztonsági utasításokon kívül mindenképpen be kell tartani a nemzeti érvényben lévő szabályozásokat a készülék üzemelésével kapcsolatban.

Az üzemelési utasításokat helyezze egy tiszta, műanyag mappába, hogy megóvja a szennyeződéstől és a nedvességtől, és tárolja a készülék közelében. A munka elkezdése előtt minden gépkezelőnek el kell olvasnia az utasításokat és gondosan be kell tartania őket. Csak olyan személyek használhatják a készüléket, akiket kiképeztek a gép használatáról, és a lehetséges veszélyekről, illetve kockázatokról. Be kell tartani az előírt minimális kort.

A jelen üzemelési utasításokba foglalt biztonsági előírások és a helyi országos különleges előírások kiegészítéseként be kell tartani az általánosan elismert műszaki előírásokat a azonos gépeket üzemeltetésekor.

Az útmutató, valamint a biztonsági előírások figyelmen kívül hagyásából származó balesetekért és károkért nem vállalunk felelősséget.

## 2. A készülék leírása

1. Szállítási fogantyúk
2. Hasítóék
3. Hasítóoszlop
4. Állítható villák
5. Asztal
6. Burkolat
7. Kerekek
8. Löketebeállító rúd
9. Működtető fogantyú
10. Teljes kezelőkarok
11. Oldalsó lerakóasztal
12. Kapcsoló/dugasz kombináció
13. Motor
14. Nívópálca

## 3. Szállított elemek

- A. Hasító
- B. Kezelőkarok
- C. Állítható villák
- D. Kiegészítő tartók
- E. Kerekek
- F. Tartozékzacskó (A, B, C)
- G. Kezelési utasítás
- H. Asztal lerakó asztalokkal

## 4. Rendeltetésszerű használat

A gépet csak rendeltetése szerint szabad használni. Ezt túlhaladó bármilyen használat, nem számít rendeltetésszerűnek. Ebből adódó bármilyen kárért vagy bármilyen fajta sérülésért a használó ill. a kezelő felelős és nem a gyártó.

A rendeltetésszerű használat része a biztonsági utasítások figyelembe vétele is, valamint az összeszerelési és a használati utasításban levő üzemeltetési utasítások.

A gépet kezelő és karbantartó személyeknek ezekben jártasoknak és a lehetséges veszélyekkel kapcsolatban kioktatottaknak kell lenniük. Ezen kívül legpontosabban be kell tartani az érvényes balesetvédelmi előírásokat.

Figyelembe kell venni a munkaegészségügy és a biztonságtechnikai téren fennálló balesetvédelmi szabályokat.

A gépen történő változtatások, teljesen kizárják a gyártó szavatolását, és az ebből adódó károk megtérítését.

- A hidraulikus hasítógép csak álló üzemeltetésre alkalmas, a fadarabokat csak álló helyzetben, szállirányban lehet hasítani. A hasítható fadarabok méretei:  
fa hosszúsága: 55 cm  
ø min./max.: 30 cm
- Soha ne hasítsa a fadarabot álló helyzetben, vagy szálliránnyal ellentétesen!
- Tartsa be a gyártó biztonsági, munkavégzési és karbantartási előírásait, valamint a műszaki adatokban meghatározott méreteket.
- Tartsa be a vonatkozó baleset-megelőzési előírásokat és a többi általánosan elfogadott biztonságtechnikai szabályt.
- A gépet csak olyan személy használhatja, tarthatja karban vagy javíthatja, akit ezzel megbíztak és a veszélyekkel kapcsolatban kioktattak. Ha a gépet önkényesen megváltoztatja, az ebből eredő károkkért a gyártó nem vállal felelősséget.
- A gépet kizárólag a gyártó eredeti tartozékaival és eredeti szerszámaival szabad használni.
- Minden ettől eltérő használat nem rendeltetészerűnek minősül. Az ebből eredő károkkért a gyártó nem felel; a kockázatot egyedül a használó viseli.

Kérjük vegye figyelembe, hogy a készülékeink rendeltetésük szerint nem az ipari, kézműipari vagy gyári használatra lettek konstruálva. Nem vállalunk szavatosságot, ha a készülék ipari, kézműipari vagy gyári üzemek területén valamint egyenértékű tevékenységek területén van használva.

## 5. Általános biztonsági utasítások

**FIGYELMEZTETÉS: Elektromos szerszámok használatakor kövesse az alábbi alapvető biztonsági óvintézkedéseket, hogy csökkenthesse a tűz, az áramütés és a személyi sérülések kockázatát.**

**A szerszámmal való munkavégzés előtt olvassa el az összes útmutatót.**

- A gépen található összes biztonsági és veszélyekre vonatkozó utasítást vegye figyelembe.
- A gépen található összes biztonsági és veszélyekre vonatkozó utasítást hiánytalanul tartsa olvasható állapotban.
- A gépen található biztonsági berendezéseket nem szabad leszerelni vagy használhatatlanná tenni.
- Ellenőrizze a hálózati csatlakozóvezetékeket. Ne használjon hibás csatlakozóvezetékeket.
- Üzembe helyezés előtt ellenőrizze a kétkezes kezelés helyes működését.
- A kezelőszemélynek legalább 18 évesnek kell lennie. Az oktatásban részt vevő személyeknek legalább 16 évesnek kell lenniük, de ők csak felügyelettel dolgozhatnak a gépen.
- Viseljen munkavédelmi kesztyűt a munkavégzéshez.

- Legyen óvatos a munkavégzésnél: Fennáll a hasító szerszám által okozott ujj- és kézsérülések veszélye.
- Nehéz vagy rossz fogású darabok hasítása esetén használjon megfelelő segédeszközt az alátámasztáshoz.
- Az átszerelési, beállítási és tisztítási munkálatokat, valamint a karbantartást és az üzemzavarok elhárítását csak kikapcsolt motornál végezze. Húzza ki a hálózati csatlakozódugót!
- Az elektromos szerelés telepítési, javítási és karbantartási
- kizárólag szakmunkások végezzék.
- A javítási és karbantartási munkálatok befejezése után azonnal szerelje vissza az összes védő- és biztonsági berendezést.
- A munkahely elhagyásakor kapcsolja ki a motort. Húzza ki a hálózati csatlakozódugót!

## 6. További biztonsági utasítások

- A fahasítót csak egyetlen személy kezelje.
- A lehetséges sérülések elleni védelem érdekében viseljen védőfelszerelést (védőszemüveg/-rostély, hallásvédő, munkavédelmi kesztyű).
- Soha ne hasítson olyan rönköket, amelyek szegeket, drótokat vagy egyéb tárgyakat tartalmaznak.
- A már széthasított fa és faforgács veszélyes munkateret hoz létre. Fennáll a megbotlás, az elcsúszás vagy a leesés veszélye. Mindig tartsa rendben a munkateret.
- Bekapcsolt gépnél soha ne helyezze kezeit a gép mozgó alkatrészeire.
- Csak olyan fákat hasítson, amelyek legfeljebb 55 cm hosszúak.

**Figyelmeztetés!** Ez az elektromos kéziszerszám működés közben elektromágneses mezőt képez. Ez a mező bizonyos körülmények között befolyásolhatja az aktív és passzív orvosi implantátumok működését. A súlyos és halálos sérülések veszélyének csökkentése érdekében javasoljuk, hogy az orvosi implantátumokkal élő személyek az elektromos kéziszerszám kezelése előtt kérjék ki orvosuk és az implantátum gyártójának véleményét.

**A gép a technika mai állása és az elfogadott biztonságtechnikai szabályok szerint készült. Ennek ellenére munka közben felléphetnek egyedi maradék kockázatok.**

- A hasítószerszám szakszerűtlen vezetésekor vagy a fa szakszerűtlen felhelyezésekor sérülésveszély fenyegeti az ujjakat és kezeket.
- Szakszerűtlen tartás vagy vezetés esetén a kisodródó munkadarab sérüléseket okozhat.
- Ha nem megfelelő elektromos csatlakozóvezetékeket használ, az áram veszélyeztetheti az egészséget.

- A fa különleges tulajdonságai (ágak, egyenetlen alak stb.) veszélyeket hordoznak magukban.
- Ezen túlmenően minden meghozott óvintézkedés ellenére vannak nem nyilvánvaló maradék kockázatok. A maradék kockázatok minimalizálhatók, ha összességében betartja a „Biztonsági utasítások” a „Rendeltetésszerű használat” c. fejezetek, valamint a kezelési útmutató tartalmát.
- Mielőtt a beállítási és karbantartási munkákat megkezdene, kapcsolja ki a Start gombot és húzza ki a hálózati csatlakozót.
- Minimálisra csökkenthető azonban a „Biztonsági utasítások”, a „Rendeltetésszerű használat” és a kezelési útmutató együttes betartásával.
- Kerülje a gép véletlen üzembe helyezését: a dugós csatlakozó a csatlakozó aljzatba való bevezetésekor nem szabad megnyomni a bekapcsoló gombot. Használja az üzemeltetési utasításban ajánlott szerszámot. Ily módon biztosíthatja, hogy gépe mindig optimális teljesítménnyel működjön.
- A kezét tartsa távol a munkaterülettől, ha a gép üzemel.

## 7. Technikai adatok

Motor V/Hz	230V / 50Hz	400V / 50Hz
Felvételi teljesítmény P1 W	3000	2100
Leadási teljesítmény P2 W	2200	1500
Üzem mód	S6 40%	S6 40%
Fordulatszám min <sup>-1</sup>	2800	2800
Fázisváltó	-	igen
Méret H x Sz x M	850 x 915 x 1495	850 x 915 x 1495
Asztal magassága	800 mm	
Munkamagasság	920 mm	
Fa hossza, min. - max.	250 - 550 mm	
Fa átmérője, min. - max.	100 - 300 mm	
Hasító erő max. t*	7	
Hengerlöket	495 mm	
Henger előremenet	4,5 cm/s	
Henger hátramenet	16,5 cm/s	
Olajmennyiség	3,5 l	
Tömeg kb.	98,5 kg	95,5 kg

A műszaki változások jogát fenntartjuk!

### Zaj

**⚠ Figyelmeztetés:** A zaj súlyos következményekkel járhat az egészség tekintetében. Ha a gép zaja meghaladja a 85 dB (A) értéket, akkor kérjük, viseljen megfelelő hallásvédőt.

### Zajértékek (230V~)

Hangteljesítménymérték $L_{WA}$	97,4 dB (A)
Hangnyomásmérték $L_{pA}$	89,8 dB (A)
Bizonytalanság $K_{WA/pA}$	3 dB

### Zajértékek (400V~)

Hangteljesítménymérték $L_{WA}$	98 dB (A)
Hangnyomásmérték $L_{pA}$	89,8 dB (A)
Bizonytalanság $K_{WA/pA}$	3 dB

\* S6 40% üzemmód, megszakítás nélküli, időszakos üzemmód. Az üzemeltetés indítási időből, folyamatos terhelés alatt állás időszakából és üresjáratból áll. A működési idő 10 perc, a relatív bekapcsolási idő pedig a működési idő 40%-a.

### Nyomóerő:

A beépített hidraulikaszivattyú teljesítményszintje rövid időre elérheti a 7 tonnás hasítóerő kifejtéséhez szükséges nyomásszintet. Alapbeállításként a hidraulikus hasító gyárilag ennél kb. 10%-kal alacsonyabb teljesítményszintre van beállítva. Biztonsági okokból a felhasználó nem állíthatja át az alapbeállításokat.

Kérjük, vegye figyelembe, hogy a külső körülmények, mint az üzemi és környezeti hőmérséklet, a légnymás és a páratartalom befolyásolják a hidraulikaolaj viszkozitását. Emellett a gyártási tűrések és a karbantartási hibák is csökkenthetik az elérhető nyomás szintjét.

## 8. Kicsomagolás

Nyissa ki a csomagolást és óvatosan vegye ki a készületet.

Távolítsa el a csomagolóanyagot, valamint a csomagolási / szállítási biztosításokat (ha vannak ilyenek). Ellenőrizze, hogy teljes-e a szállítmány.

Ellenőrizze a készülék és a kiegészítő alkatrészek szállítás során keletkezett sérüléseit.

Reklamáció esetén azonnal értesítse a beszállítót.

Utólagos reklamációkat nem fogadunk el.

Lehetősége szerint a garancia érvényességének letehetőig őrizze meg a csomagolást.

A használatba vétel előtt ismerje meg a gépet a kezelési útmutatóból.

Tartozékként, valamint kopó és pótalkatrészként csak eredeti alkatrészeket használjon. Pótalkatrészeket szakkereskedőjénél vásárolhat.

Rendelésnél adja meg a cikkszámot, valamint a gép típusát és gyártási évét.

### ⚠ FIGYELEM

**A készülék és a csomagolóanyag nem gyerekjáték! A gyerekek ne játsszanak a műanyag zacskókkal, fóliákkal és apró alkatrészekkel! Fennáll a lenyelés és fulladás veszélye!**

## 9. Felépítés / Beüzemeltetés előtt

### 9.1 Kerekek felszerelése (7. ábra) (A tartozékcacskó)

- Csavarozza ki a hatlapú csavart a fülnél (3. ábra (1)) annyira, hogy a keréktengely a fülbe illeszkedjen.
- Most vezesse be a keréktengelyt a fülbe (3. ábra 2)).
- Húzza meg az előzőleg kicsavarozott csavart.
- Most szerelje fel a kerekeket és az alátétet.
- Ezután rögzítse a kerekeket egy sasszeggel a tengelyre.
- Végezetül helyezze fel a kis dísztárcsát.
- Ismételje meg a folyamatot a másik oldalon is.

### 9.2 Az asztal felszerelése (5. ábra)

- Csavarozza ki a csillagmarkolatú csavart (4. ábra)
- Most hajtsa ki mindkét oldalsó lerakót (11) az 5. ábra szerint.
- Most helyezze be az asztalt a számára kijelölt rögzítőbe, majd húzza meg újra az előzetesen kicsavarozott csillagmarkolatú csavart (6. ábra (2)).

### 9.3 Teljes működtető karok összeszerelése (10) (B tartozék zacskó)

- A karok működtető markolatai kifelé néznek!
- A hatlapú csavart és az alátétet tolja át a kezelőkaron (7. ábra (1)).
- Vezesse az (A) kezelőkart a (B) kapcsolóhimbába (7. ábra (2)).
- Helyezze az illesztő alátétet (7a) a kezelőkar és a lerakó közé (7. ábra (2)).
- Most húzza meg alulról a hatlapú csavart az alátéttel és egy önbiztosító anyával.
- Figyelem: Az önbiztosító anyát csak annyira szorítsa meg, hogy a teljes kezelőkar még jobbra és balra mozogni tudjon.
- A fent ismertetett módszerrel rögzítse a másik kezelőkart a másik oldalon.

### 9.4 Villák felszerelése (C tartozékcacskó)

- Rögzítse a kiegészítő rögzítőket (D) két-két keresztfejű csavarral, alátéttel és anyával a villákra (8. ábra). Ügyeljen rá, hogy a nagyobb kiegészítő rögzítőt a bal villára (4) rögzítse.
- Helyezze az állítható villákat a már felhegesztett hatlapú anyákra, majd rögzítse ezeket a melléklet csillagmarkolatú csavarokkal és alátétekkel (8. ábra)
- Figyelem! A villákon elhelyezett fogaknak a felszerelést követően egymás felé kell néznie (9. ábra).

#### ⚠ FIGYELEM!

**Az üzembe helyezés előtt feltétlenül szerelje össze teljesen a készüléket!**

## 10. Üzembe helyezés

Győződjön meg arról, hogy hiánytalanul és az előírásoknak megfelelően szerelték össze a gépet. Minden egyes használat előtt ellenőrizze:

- a csatlakozóvezetékek sérült helyeit (szakadások, vágások és hasonlók),
- a gép esetleges sérüléseit,
- hogy az összes csavar szorosan meg van-e húzva,
- a hidraulika szivárgási helyeit és
- az olajsintet.

### Az olajsint ellenőrzése (13. ábra)

A hidraulikaberendezés egy zárt, olajtartállyal, olajszivattyúval és vezérlőszelleppel rendelkező rendszer. Rendszeresen, minden egyes üzembe helyezés előtt ellenőrizze a kenőolaj szintjét. A túl alacsony olajsint az olajszivattyú sérülését okozhatja. Az olajsint méréséhez teljesen csavarozza be a nívópálcát.

### Funkcionális teszt

Minden használat előtt egy funkcionális tesztet el kell végezni.

#### Lépés:

#### Eredmény:

Mindkét fogantyú lenyomása.	A hasítókés lefelé süllyed – kb. 10 cm-rel az asztal fölé.
Az egyik fogantyú elengedése.	A hasítókés megáll a kívánt helyzetben.
Mindkét fogantyú elengedése.	A hasítókés visszamegy a felső helyzetbe

**Minden egyes használat előtt végezze el az olajsint vizsgálatát. Lásd a „Karbantartás” című fejezetet!**

### Légtelenítés (14. ábra)

A hasítógép üzembe helyezése előtt légtelenítse a hidraulikaberendezést.

- Oldja ki néhány fordulattal az (14) légtelenítő sapkát, hogy a levegő távozhasson az olajtartályból.
- Üzem közben hagyja nyitva a sapkát.
- A hasítógép mozgatása előtt zárja vissza a sapkát, különben kifolyhat az olaj.

**Ha nem légteleníti a hidraulikaberendezést, akkor a bezárt levegő a tömítések, és ezzel a hasítógép sérülését okozza.**

### Löketerkorlátozás rövid munkadarab esetén (10. ábra)

Hasítókés alsó helyzete: kb. 10 cm-rel a hasítóasztal felett

- Vigye a kívánt helyzetbe a hasítókést.
- Engedje el az egyik kezelőkart.
- Kapcsolja ki a motort.
- Engedje el a második kezelőkart.



- Csavarozza ki a csillagmarkolatú csavart (10a).
- Mozgassa felfelé a (8) löketbeállító rudat, míg a rugó meg nem állítja.
- Ismét húzza meg a csillagmarkolatú csavart (10a).
- Kapcsolja be a motort.
- Ellenőrizze a felső helyzetet.

### Be-/kikapcsolás (12)

Bekapcsoláshoz nyomja meg a zöld gombot.

Kikapcsoláshoz nyomja meg a piros gombot.

**Megjegyzés:** Egyszeri be- és kikapcsolással minden egyes használat előtt ellenőrizze a be-/kikapcsoló egység működését.

### Újraindulási biztosíték áramkimaradás esetén (nullfeszültség-kioldó)

Áramkimaradás, a csatlakozódugó akaratlan kihúzása vagy a biztosíték meghibásodása esetén automatikusan kikapcsol a készülék.

Visszakupcsoláshoz nyomja meg újra a kapcsológység zöld gombját.

### Hasítás

- Helyezze az asztalra a fát, mindkét fogantyúval tartsa szorosan, nyomja lefelé a fogantyúkat, majd amint a hasítókécs a fába hatol, tolja kifelé a fogantyúkat, miközben lefelé nyomja őket. Ezzel megakadályozható, hogy nyomás hasson a kezelőkarok.
- Csak egyenesen lefűrészelt fadarabokat hasítson.
- Függetlenül hasítsa a fát.
- **Soha ne végezze fekvő vagy merőleges helyzetben a fát.**
- Viseljen megfelelő kesztyűt a hasításhoz.

Figyelem! Az oldalsó lerakóasztalokat nem szabad hasító alátétként/hasítóasztalként használni.

### A munka befejezése

- Vigye az alsó állásba a hasítókécs.
- Engedje el az egyik kezelőkart.
- Kapcsolja ki a készüléket, és húzza ki a hálózati csatlakozódugót.
- Zárja le a légtelenítő csavart.
- Tartsa be az általános karbantartási előírásokat.

## 11. Elektromos csatlakoztatás

A telepített elektromos motor üzemkészen csatlakozik. A csatlakozás megfelel a vonatkozó VDE és DIN rendelkezéseknek.

A vásárló által használt hálózati csatlakozó, valamint az általa használt hosszabbító vezeték is feleljen meg ezeknek az előírásoknak.

- A termék megfelel az EN 61000-3-11 követelményeinek, és különleges feltételekkel csatlakoztatható.

Ez azt jelenti, hogy nem engedélyezett a tetszőleges, szabadon választható csatlakozási pontokon történő használat.

- Kedvezőtlen hálózati viszonyok esetén a készülék átmeneti feszültségingadozást okozhat.
- A terméket kizárólag olyan csatlakozási helyen történő használatra tervezték, amely
  - a) nem lépik túl a maximálisan megengedett „Z” ( $Z_{max} = 0,354 \Omega (230V) / 1,043 \Omega (400V)$ ) hálózati impedanciát, vagy
  - b) a hálózat állandó áramterhelhetősége fázisonként legalább 100 A.
- Felhasználóként Önnek kell gondoskodni arról, szükség esetén az áramszolgáltatóval egyeztetve, hogy az Ön csatlakozási pontja, amelyről Ön a terméket üzemeltetni kívánja, megfeleljen a fent megadott két a) vagy b) követelmény egyikének.

### Sérült elektromos csatlakozóvezetékek

Az elektromos csatlakozóvezetékek szigetelése gyakran megsérül.

Ennek oka lehet:

- Nyomási helyek, ha a csatlakozóvezeték ablak- vagy ajtóréseken keresztül vezet.
- Törési helyek a csatlakozóvezetékek szakszerűtlen rögzítése vagy vezetése miatt.
- Vágási helyek a csatlakozóvezetékkel való áthajtás miatt.
- Szigetelés sérülése a fali csatlakozóaljzatból való kiszakítás miatt.
- Repedések a szigetelés öregedése miatt.

Ne használjon ilyen sérült elektromos csatlakozóvezetéseket, mivel használatuk a szigetelés sérülése miatt életveszélyes.

Rendszeresen ellenőrizze, hogy nem sérültek-e az elektromos csatlakozóvezetékek. Ügyeljen arra, hogy ellenőrzéskor a vezeték ne csatlakozzon a hálózatra.

Az elektromos csatlakozóvezetékek feleljenek meg a vonatkozó VDE és DIN rendelkezéseknek. Csak H07RN jelölésű csatlakozóvezetéseket használjon.

A csatlakozóvezeték típusának megnevezését a vezetéken fel kell tüntetni.

Egyfázisú váltóáramú motor esetén a magas (3000 watt feletti) indítási árammal rendelkező gépekhez C 16A vagy K 16A biztosíték használatát javasoljuk!

### Váltóáramú motor 230 V~ / 50 Hz

#### Hálózati feszültség: 230 V~ / 50 Hz.

A hálózati csatlakozó és hosszabbító vezeték öterese legyenek = 3 fázis, N és védőföld (1/N/PE).

### Háromfázisú motor 400 V/ 50 Hz Hálózati feszültség 400 V~ / 50 Hz.

A hálózati csatlakozó és hosszabbító vezeték öterese-  
sek legyenek = 5 fázis, N és védőföld (3/N/PE).

A hosszabbító vezetékek keresztmetszete legalább  
1,5 mm<sup>2</sup> legyen.

A hálózati csatlakozás maximálisan 16 A-re van le-  
biztosítva.

A hálózatra csatlakoztatás vagy helyváltoztatás  
esetén ellenőrizze a forgásirányt. Szükség esetén  
cserélje fel a polaritást. Csavarja a készülék csatla-  
kozódugójába a pólusváltó szerkezetet.

## 12. Tisztítás

### Figyelem!

Minden tisztítási munkálat előtt húzza ki a hálózati  
csatlakozódugót.

Azt javasoljuk, hogy a készüléket minden használat  
után tisztítsa meg.

Rendszeresen tisztítsa meg a készüléket egy nedves  
ruhával és egy kis kenőszappannal. Ne használjon  
tisztító- vagy oldószereket, mivel ezek kikezdehetik a  
készülék műanyag alkatrészeit. Ügyeljen arra, hogy  
ne juthasson víz a készülék belsejébe.

## 13. Szállítás

A hasítógép szállításához mozgassa teljesen le az  
hasítókést. A hasítóoszlopnál, a fogantyú segítségé-  
vel enyhén billentse meg a hasítógépet, míg a kerekre  
nem dől, és ekkor megkezdheti a mozgást (11. ábra).

## 14. Tárolás

A készüléket és tartozékait sötét, száraz és fagy-  
mentes helyen, gyermekektől elzárva tárolja. Az  
optimális tárolási hőmérséklet 5 és 30°C között van.  
Takarja le az elektromos szerszámot, ezzel védve  
portól és nedvességtől. A kezelési útmutatót az  
elektromos szerszámmal együtt őrizze meg.

## 15. Karbantartás

### Figyelem!

Minden karbantartási munkálat előtt húzza ki a hálózati  
csatlakozódugót.

### Mikor kell elvégezni az olajcserét?

Az első olajcserét 50 üzemóra elteltével, majd utána  
500 üzemóránként.

### Olajcsere (12. ábra)

- Teljesen húzza be a hasítóoszlopot.

- Állítson egy legalább 6 l térfogatú tartályt a hasí-  
tógép alá.
- Lazítsa meg a nívópálcát (14).
- Nyissa ki a (12a) leeresztő csavart, hogy kifoly-  
hasson az olaj.
- Zárja vissza a (12a) leeresztő csavart, és szorosan  
húzza meg.
- Újra töltsön be lassan 3,5 l új hidraulikaolajat egy  
tiszta tölcser segítségével, és közben ellenőrizze  
az olajsintet.
- Ezután újra csavarozza vissza az nívópálcát.

**Az így nyert elhasznált olajat szabályszerűen,  
a helyi elhasznált olaj gyűjtőhelyre távolítsa el.  
Tilos az elhasznált olajnak a talajba kerülni vagy  
azt a háztartási hulladék közé keverni.**

HLP 32 sorozatú olaj használatát javasoljuk

### Hasítószár

A hasítógép szárát minden egyes üzembe helyezés  
előtt enyhén zsírozza be. Ezt az eljárást 5 üzemórán-  
ként ismétlje meg. Vékony rétegben hordjon fel zsírt  
vagy olajspray-t. **A szárnak nem szabad szárazon  
járnia.**

### Hidraulikaberendezés

A hidraulikaberendezés egy zárt, olajtartállyal, olaj-  
szivattyúval és vezérlőszeleppel rendelkező rend-  
szer. A gyárban teljesen összeszerelt rendszert nem  
szabad módosítani vagy manipulálni.

### Rendszeresen ellenőrizze az olajsintet.

A túl alacsony olajsint az olajszivattyú sérülését  
okozza. Rendszeresen ellenőrizze a hidraulikus  
csatlakozások és csavarkötések tömítettségét –  
adott esetben húzza után őket.

### Az elektromos berendezések

Az elektromos berendezések csatlakoztatását és  
javítását csak villamossági szakember végezheti.

Kérdései esetén az alábbi adatokat kell megadni:

- Motor áramtípusa
- Gép típuscímkéjének adatai
- Motor típuscímkéjének adatai

### Szervíz-információk

Figyelembe kell venni, hogy ennél a terméknél a kö-  
vetkező részek már használat szerinti vagy természe-  
tes kopásnak vannak alávetve ill. a következő részek-  
re van mint fogyóeszközökre szükség.

Gyorsan kopó részek\*: hasító ékvezetők, hidraulika-  
olaj, hasító ék

\* nincs okvetlenül a szállítás terjedelmében!

## 16. Megsemmisítés és újrahasznosítás

A szállítási károk megakadályozásához a készülék egy csomagolásban található. Ez a csomagolás nyersanyag és ezáltal ismét felhasználható vagy pedig visszavezethető a nyersanyag körforgáshoz. A készülék és annak a tartozékai különböző anyagokból állnak, mint például fémből és műanyagokból. Vigye a károsult alkatrészeket a különhulladék megsemmisítési helyhez. Érdeklődjön utána a szaküzletben vagy a községi közigazgatásnál!

### Ne dobja a használt berendezéseket a háztartási hulladékba!



Ez a szimbólum arra hívja fel a figyelmet, hogy a terméket az elektromos és elektronikus berendezések hulladékairól szóló irányelv (2012/19/EU) és a nemzeti törvények értelmében nem szabad a háztartási hulladékba dobni. Ezt a terméket egy erre alkalmas gyűjtőhelyen kell leadni. Ez történhet például egy hasonló termék vásárlásakor történő visszaadással vagy az elektromos és elektronikus berendezések hulladékait újrahasznosító hivatalos gyűjtőhelyen történő leadással. A használt berendezések szakszerűtlen kezelése a használt elektromos és elektronikai berendezésekben gyakran megtalálható potenciálisan veszélyes anyagok miatt negatív hatással lehet a környezetre és az emberek egészségére.

Ezen termék szakszerű ártalmatlanításával ráadásul a természeti erőforrások hatékony használatához is hozzájárul. A használt berendezések gyűjtőhelyével kapcsolatban a városvezetésnél, a helyi közterület-fenntartónál, az elektromos és elektronikus berendezések hivatalos gyűjtőhelyén vagy a hulladékszállító vállalatnál érdeklődhet.

## 17. Hibaelhárítás

A következő táblázat bemutatja a hibák tüneteit, és ismerteti azok elhárításának módját arra az esetre, ha az Ön által vásárolt gép nem működne megfelelően. Ha a problémát ezzel nem sikerül lokalizálni és orvosolni, forduljon az illetékes szervizhez.

Üzemzavar	Lehetséges okok	Megoldás
Nem indul a hidraulikus szivattyú	Nincs tápfeszültség	Ellenőrizze, hogy van-e tápellátás a vezetékben
	Kikapcsolt a motor termokapcsolója	A motor lehűlése után visszakapcsol a termokapcsoló. Újraindítható a motor
Az oszlop nem mozog lefelé	Alacsony olajsztint	Ellenőrizze az olajsztintet, és töltsen utána az olajat
	Az egyik kar nincs csatlakoztatva	Ellenőrizze a karok rögzítését
	Szennyeződés a sínekben	Tisztítsa meg az oszlopot
Elindul a motor, de az oszlop nem mozog lefelé	Váltakozó áram esetén helytelen a motor forgásiránya	Fázisváltó: Ellenőrizze és állítsa át a motor forgásirányát

## Obrazložitev simbolov na napravi

Uporaba simbolov v tem priročniku je namenjena opozarjanju na možna tveganja. Varnostni simboli in spremljajoče razlage morajo biti popolnoma razumljeni. Opozorila sama ne zmanjšujejo tveganj in ne morejo nadomestiti ustreznih ukrepov za preprečevanje nesreč.

	Pred zagonom preberite priročnik.
	Uporabljajte zaščitne čevlje.
	Uporabljajte delovne rokavice.
	Uporabljajte zaščito sluha in zaščitna očala.
	Uporabljajte zaščitno čelado.
	Prepoved kajenja v delovnem območju.
	Prepovedano iztekanje hidravličnega olja na tla.
	Delovni prostor vzdržujte v urejenem stanju! Nered lahko povzroči nezgode!
	Staro olje zavržite v skladu s predpisi (zbirno mesto za staro olje na licu mesta). Prepovedano je izpuščanje starega olja v tla ali ga pomešati z odpadki.
	Prepovedano je odstranjevanje zaščitnih in varnostnih priprav ali njihovo spreminjanje.
	V delovnem območju stroja lahko stoji samo upravljavec. Neudeležene osebe ter hišne in delovne živali se ne smejo zadrževati v območju nevarnosti (najmanjša razdalja 5 m).
	Zataknenih debel ne odstranjujte z rokami.
	Pozor! Pred popravili, vzdrževanjem in čiščenjem izklopite motor in izvlecite omrežni vtič.
	Nevarnost vrezov in stiskov, nikoli se ne dotikajte nevarnih območij, ko se cepilno rezilo premika.
	Visoka napetost, smrtna nevarnost!
	Napravo lahko upravlja samo ena oseba!
	Pred začetkom dela odvijte odzračevalni vijak za pribl. 2 vrtljaja. Pred transportom ga zaprite.
	Previdno! Premikajoča se orodja!
	Naprave ne transportirajte v ležečem stanju!
	<b>⚠ Pozor!</b> V teh navodilih za uporabo so mesta, ki zadevajo vašo varnost, označena s tem znakom.

**Kazalo:**
**Stran:**

1.	Uvod .....	102
2.	Opis naprave .....	102
3.	Vsebina dobave .....	102
4.	Predpisana namenska uporaba .....	102
5.	Splošni varnostni napotki .....	103
6.	Dodatni varnostni napotki .....	103
7.	Tehnični podatki .....	104
8.	Rozbaľovani .....	104
9.	Postavitev / Pred zagonom .....	104
10.	Zagon naprave .....	105
11.	Električni priključek .....	106
12.	Čiščenje.....	106
13.	Prevoz .....	107
14.	Uskladiščenje .....	107
15.	Vzdrževanje.....	107
16.	Odstranjevanje in ponovna uporaba .....	107
17.	Pomoč pri motnjah .....	108

## 1. Uvod

### Proizvajalec:

#### **scheppach**

Fabrikation von Holzbearbeitungsmaschinen GmbH  
Günzburger Straße 69  
D-89335 Ichenhausen

### Spoštovani kupec,

želimo vam veliko veselja in uspeha pri delu z vašim novim strojem.

### Obvestilo:

V skladu z veljavnim zakonom o varnosti izdelkov proizvajalec te naprave ni odgovoren za poškodbe nastale na napravi ali z uporabo te naprave zaradi:

- Neprimerne uporabe
- Neupoštevanja navodil za uporabo
- Popravila s strani nepooblaščenih neusposobljenih oseb
- Vgradnje in zamenjave neoriginalnih rezervnih delov
- Neprimerne uporabe
- Napak na električnem sistemu, nastalih zaradi neupoštevanja električne specifikacije za napravo in pravil VDE 0100, DIN 57113/ VDE 0113

### Priporočamo:

Pred sestavo in uporabo stroja preberite celotna navodila za uporabo.

Navodila so namenjena vašemu lažjemu spoznavanju s strojem, njegovo pravilno rabo ter načini uporabe.

Priročnik za uporabo vsebuje pomembna navodila o tem kako varno, ustrezno in ekonomično delati z vašim strojem, kako se izogniti nevarnosti, prihraniti stroške in skrajšati čas popravila ter izboljšati zanesljivost in podaljšati življenjsko dobo vašega stroja.

Poleg navodil za varno delovanje naštetih v tem priročniku, morate vedno upoštevati vse predpise za varno delo, ki veljajo v vaši državi.

Navodila za uporabo hranite v bližini stroja. Hranite jih v prozorni plastični mapi in jih s tem zaščitite pred vlago in umazanijo. Z navodili mora biti seznanjen vsak posameznik pred pričetkom dela s strojem.

Stroj lahko uporabljajo le osebe, ki so bile usposobljene za njegovo uporabo in so seznanjene z nevarnostmi povezanimi z uporabo stroja. Upoštevati je potrebno minimalno starostno mejo za delo s strojem. Poleg varnostnih napotkov iz teh navodil in posebnih predpisov vaše države morate pri uporabi identičnih naprav upoštevati tudi splošno veljavna tehnična pravila.

Ne prevzemamo nikakršne odgovornosti za nezgode in poškodbe, nastale zaradi neupoštevanja teh navodil in varnostnih napotkov.

## 2. Opis naprave

1. Transportni ročaji
2. Zagozda za cepljenje
3. Cepilni prečnik
4. Nastavljivi kavljji
5. Miza
6. Pokrov
7. Kolesa
8. Drog za nastavitev dviga
9. Krmilna ročica
10. Upravljalne roke, kompl.
11. Odlagalna miza (stransko)
12. Kombinacija stikala/vtiča
13. Motor
14. Merilna palica za olje

## 3. Vsebina dobave

- A. Cepilnik
- B. Upravljalne roke
- C. Nastavljivi kavljji
- D. Dodatna držala
- E. Kolesa
- F. Vrečka s priborom (A,B,C)
- G. Navodila za uporabo
- H. Miza, vključno z odlagalno mizo

## 4. Predpisana namenska uporaba

Napravo je dovoljeno uporabljati samo v skladu s predvidenim namenom. Vsaka druga uporaba, ki presega to, ni v skladu z namenom. Za škodo ali telesne poškodbe vseh vrst, ki izhajajo iz tega, je odgovoren uporabnik/upravljavalec in ne proizvajalec.

Obvezno upoštevajte varnostne napotke in navodila za montažo ter navodila za uporabo v priročniku za uporabo, saj lahko le tako omogočite ustrezno uporabo.

Osebe, ki stroj upravljajo in vzdržujejo, morajo biti z njim seznanjeni in poučeni o morebitnih nevarnostih.

Poleg tega se je treba dosledno držati veljavnih ukrepov za preprečevanje nesreč.

Upoštevati je treba tudi druga splošna navodila s področja delovne medicine in varstva pri delu.

Spremembe na stroju v celoti izključujejo garancijo proizvajalca za poškodbe, do katerih pride kot posledica.

- Hidravlični cepilnik drv je uporaben samo za dokončno delovanje, drva lahko cepite samo v dokončnem položaju v smeri vlaken. Dimenzije drv za cepljenje:  
Dolžina lesa 55 cm  
Ø min. 10 cm, maks. 30 cm
- Lesa nikoli ne cepite v ležečem položaju proti smeri vlaken.

- Upoštevati morate proizvajalčeve predpise glede varnosti, dela in vzdrževanja ter se držati navedenih dimenzij, ki so zapisane v tehničnih podatkih.
- Upoštevajte zadevne predpise za preprečevanje nezgod in ostala, splošno priznana varnostna tehnična pravila.
- Stroj lahko uporabljajo, vzdržujejo ali popravljajo samo osebe, ki se na to spoznajo in so poučene o nevarnostih. Lastnoročne spremembe na stroju izključujejo garancijo proizvajalca za poškodbe, do katerih pride kot posledica.
- Stroj se lahko uporablja samo z originalnim priborom in originalnimi orodji proizvajalca.
- Vsaka vrsta uporabe, ki presega opisano, velja za nenamensko uporabo. Proizvajalec ne daje garancije za poškodbe, ki nastanejo kot posledica take uporabe; tveganje pri takih delih nosi izključno uporabnik.

Prosimo, da upoštevate, da naše naprave niso bile konstruirane za namene uporabe v obrtništvu ali industriji. Ne prevzemamo nobene odgovornosti, če je bila naprava uporabljena v obrtništvu ali industriji ter v podobnih dejavnostih.

## 5. Splošni varnostni napotki

**OPOZORILO: Če uporabljate električna orodja, upoštevajte naslednje osnovne varnostne ukrepe, da zmanjšate nevarnost požara, električnega udara in telesnih poškodb oseb. Preden začnete delati s tem orodjem, preberite vsa navodila.**

- Upoštevajte vse varnostne napotke in opozorila o nevarnostih na stroju.
- Vsi varnostni napotki in opozorila o nevarnostih na stroju morajo biti popolni in v čitljivem stanju.
- Varnostne priprave na stroju ne smejo biti odstranjene ali onesposobljene.
- Preverite vode omrežnega priključka. Ne uporabljajte poškodovanih priključnih vodov.
- Pred zagonom preverite pravilno delovanje dvoročnega upravljanja.
- Oseba, ki upravlja s strojem, mora biti stara najmanj 18 let. Vajenci morajo biti stari najmanj 16 let, na stroju pa lahko delajo le pod nadzorom.
- Pri delu nosite zaščitne delovne rokavice.
- Previdno pri delu: Nevarnost poškodb prstov in rok zaradi cepilnega orodja.
- Za cepljenje težkih ali nepriročnih delov uporabljajte ustrezne pripomočke za podporo.
- Predelave, nastavljanje, čiščenje, vzdrževanje in odpravljanje motenj izvajajte le pri izklopljenem motorju. Izvlecite omrežni vtič!
- Nameščanje, popravila in vzdrževanje električnih inštalacij smejo izvajati le strokovnjaki.
- Vse varnostne naprave in zaščitno opremo je treba po zaključenih popravilih in vzdrževalnih delih takoj znova montirati.

- Ob zapuščanju delovnega mesta izklopite motor. Izvlecite omrežni vtič!

## 6. Dodatni varnostni napotki

- Cepilni lesa sme upravljati le ena oseba.
- Nosite zaščitno opremo (zaščitna očala/vizir, rokavice, varnostni čevlji), da se zaščitite pred morebitnimi poškodbami.
- Nikoli ne cepite hlodov, ki vsebujejo žeblje, žico ali druge predmete.
- Predhodno cepljen les in iverje ustvarjajo nevarno delovno območje. Obstaja nevarnost spotikanja, zdrsa ali padca. Poskrbite, da bo delovno območje vedno urejeno.
- Nikoli ne polagajte rok na premikajoče se dele stroja, če je stroj vklopljen.
- Les cepite le z največjo dolžino 55 cm.

**Opozorilo!** To električno orodje med delovanjem ustvarja elektromagnetno polje. To polje lahko v določenih okoliščinah vpliva na aktivne ali pasivne medicinske vsadke. Zaradi zmanjšanja nevarnosti resnih ali smrtnih poškodb, osebam z medicinskimi vsadki priporočamo, da se pred uporabo električnega orodja posvetujejo s svojim zdravnikom ali proizvajalcem medicinskega vsadka.

**Stroj je izdelan skladno s stanjem tehnike in priznanimi varnostno tehničnimi pravili. Kljub temu lahko pride pri delu do pojava ostalih tveganj.**

- Nevarnost poškodb prstov in rok zaradi cepilnega orodja pri nestrokovnem vodenju ali nalaganju lesa.
- Poškodbe zaradi vstran zalučanih obdelovancev pri nestrokovnem držanju ali vodenju.
- Nevarnost zaradi električnega toka, če ne uporabljate električnih priključnih vodov, ki so v skladu s predpisi.
- Kljub vsem ukrepom lahko še vedno obstajajo neočitna preostala tveganja.
- Preostala tveganja je mogoče zmanjšati, če upoštevate varnostne napotke in namensko uporabo ter navodila za uporabo v celoti.
- Preden izvajate nastavitvena ali vzdrževalna dela, izpustite tipko za zagon in izvlecite omrežni vtič.
- Izogibajte se naključnemu zagonu stroja: Ko vtiča vtaknete v vtičnico, tipka za aktiviranje ne sme biti pritisnjena.
- Uporabite orodje, ki je priporočeno v teh navodilih za uporabo. S tem dosežete, da vaš stroj doseže optimalno moč.
- Kadar stroj deluje, rok ne smete vstaviti v delovno območje.

## 7. Tehnični podatki

Motor	230V / 50Hz	400V / 50Hz
Vhodna moč P1	3000	2100
Izhodna moč P2	2200	1500
Način delovanja	S6 40%	S6 40%
Število vrtljajev motorja min <sup>-1</sup>	2800	2800
Fazni pretvornik	-	ja
Mere D x Š x V	850 x 915 x 1495	850 x 915 x 1495
Višina mize	800 mm	
Delovna višina	920 mm	
Dolžina lesa min. - maks.	250 - 550 mm	
Dolžina drv min. - maks.:	100 - 300 mm	
Najv. moč (t) maks.	7	
Pomik cilindra	495 mm	
Hitrost predteka	4,5 cm/s	
Hitrost vračanja	16,5 cm/s	
Količina olja	3,5 l	
Teža pribl.	98,5 kg	95,5 kg

Tehnične spremembe so pridržane!

### Hrup

⚠ **Opozorilo:** Hrup ima lahko hude posledice za vaše zdravje. Pri hrupu stroja nad 85 dB (A) uporabljajte ustrezno zaščito za sluh.

#### Karakteristike hrupa (230 V~)

Nivo zvočne moči LWA	97,4 dB (A)
Nivo zvočnega tlaka LpA	89,8 dB (A)
Negotovost KWA	3 dB

#### Karakteristike hrupa (400 V~)

Nivo zvočne moči LWA	98 dB (A)
Nivo zvočnega tlaka LpA	89,8 dB (A)
Negotovost KWA	3 dB

\*Način delovanja S6 40 %, neprekinjeno periodično delovanje. Delovanje je sestavljeno iz zagonskega časa, časa s konstantno obremenitvijo in časa v prostem teku. Čas cikla znaša 10 minut, relativno trajanje vklopa znaša 40 % časa cikla.

### Pritisna sila:

Raven zmogljivosti vgrajene hidravlične črpalke lahko za potrebe moči cepljenja kratkotrajno doseže pritisek do 7 ton. V osnovni nastavitvi so hidravlični cepilci tovarniško nastavljeni na pribl. 10 % nižjo raven zmogljivosti. Iz varnostnih razlogov uporabnik ne sme spreminjati osnovnih nastavitvev.

Upoštevajte, da zunanje okoliščine, kot so delovna temperatura in temperatura okolice, zračni tlak in vlaga vplivajo na viskoznost hidravličnega olja. Poleg tega lahko tolerance pri proizvodnji in napake pri vzdrževanju zmanjšajo dosegljivo raven pritiska.

## 8. Rozbaľovaní

Odpriete embalažo in previdno vzemite napravo iz embalaže.

Odstranite embalažni material in embalažne in transportne varovalne priprave (če obstajajo).

Preverite, če je obseg dobave popoln.

Preverite morebitne poškodbe naprave in delov pribora, do katerih bi lahko prišlo med transportom.

V primeru kakršnih koli nepravilnosti nemudoma obvestite vašega dobavitelja. Kasnejših pritožb ne bomo upoštevali.

Po možnosti shranite embalažo do poteka garancijskega roka.

Pred pričetkom uporabe preberite navodila za uporabo in se seznanite z delovanjem naprave.

Uporabljajte samo originalne dele za dodatno opremo, obrabne in nadomestne dele. Nadomestne dele dobite pri vašem specializiranem trgovcu.

Pri naročanju sporočite številko stroja, tip in leto izdelave.

### ⚠ POZOR!

**Naprava in ovojnina niso otroške igrače! Otroci se ne smejo igrati s plastičnimi vrečkami, folijami in majhnimi delci! Obstaja nevarnost da delce pogoltnejo in se zadušijo!**

## 9. Postavitev / Pred zagonom

### 9.1 Namestitev koles (7) (vrečka s priborom A)

- Na sponi (sl. 3 (1)) odvijte vijak s šesterokotno glavico, dokler os kolesa ne nalega na spono.
- Zdaj os kolesa vstavite v spono (sl. 3 (2)).
- Zategnite vijak, ki ste ga predhodno razrahljali.
- Sedaj pritrdite kolesa in ploščo.
- Nato os pritrdite z razcepko.
- Nazadnje namestite kolesni pokrov.
- Postopek ponovite tudi na drugi strani.

### 9.2 Montaža mize (5)

- Odvijte vijak z zvezdastim ročajem (sl. 4)
- Nato obe stranski odlagališči (11) razklopite navzven, kot je prikazano na sl. 5
- Mizo namestite v za to predvideno držalo in znova privijte vijak (sl. 6 (2)), ki ste ga predhodno razrahljali.



### 9.3 Pritrditev upravljalnih rok, kompl. (10) (vrečka s priborom B)

#### Krmilne ročice upravljalnih rok so usmerjene navzven!

- Vijak s šesterokotno glavo in podložko vtaknite skozi luknjo na upravljalni roki (sl. 7 (1)).
- Upravljalno roko (A) vstavite v preklonno prevesico (B) (sl. 7 (2)).
- Podložko (7a) vstavite med upravljalno roko in odlagalno polico (sl. 7 (2)).
- Nato od spodaj zategnite vijak s šesterokotno glavo s podložko in varovalno matico.
- **Pozor:** Varovalno matico zategnite samo tako tesno, da lahko celotno upravljalno prosto premikate v levo in desno.
- Nato v skladu z opisanim načinom pritrdite še drugo upravljalno roko na drugi strani.

### 9.4 Montaža kavljev (vrečka s priborom C)

- S po dvema vijakoma s križnim urezom, podložkama in maticama pritrdite dodatna držala (D) na kavlje (sl. 8). Ob tem pazite, da dodatno držalo večjih dimenzij pritrdite na levi kavelj (4).
- Nastavljive kavlje položite na že varjene šestrobe maticice in jih pritrdite s priloženimi vijaki z zvezdastimi ročaji in podložkami (sl. 8).
- Pazite, da so roglji, ki so pritrjeni na kavlje, po montaži usmerjeni drug proti drugemu (sl. 9).

#### ⚠ POZOR!

**Pred zagonom obvezno v celoti montirajte napravo!**

## 10. Zagon naprave

Prepričajte se, da je stroj sestavljen v celoti in v skladu s predpisi. Preverite pred vsako uporabo:

- Priključne vode glede okvarjenih mest (pretrgi, ureznine in podobno),
- Stroj glede morebitnih poškodb,
- Če so vsi vijaki trdno priviti,
- Hidravliko glede netesnih mest in
- Nivo olja.

#### Preverite nivo olja (sl. 13)

Hidravlična naprava je zaprt sistem z rezervoarjem olja, oljno črpalko in krmilnim ventilom. Pred vsakim zagonom redno preverjajte nivo olja. Prenizek nivo olja lahko povzroči poškodbe oljne črpalke. Nivo olja mora biti vedno znotraj srednjih oznak na merilni palici za olje. Cepilni steber morate pred preverjanjem uvleči, stroj pa mora stati ravno. Da bi izmerili nivo olja, v celoti potopite merilno palico za olje.

#### Preverjanje delovanja

Pred vsako uporabo preverite delovanje.

#### Dejanje:

#### Rezultat:

Oba ročaja potisnite navzdol.	Cepilno rezilo se pomakne navzdol do pribl. 10 cm nad mizo.
Vsakič spustite po en ročaj.	Cepilno rezilo ostane v izbranem položaju.
Spustite oba ročaja.	Cepilno rezilo se pomakne v zgornji položaj.
<b>Pred vsako uporabo preverite nivo olja, oglejte si poglavje »Vzdrževanje«!</b>	

#### Odzračevanje (sl. 14)

Preden začnete delati s cepilnikom, odzračite hidravlično napravo.

- Odzračevalno loputo 14 odvijte za nekaj obratov, da lahko zrak uhaja iz rezervoarja za olje.
- Med obratovanjem naj bo pokrov odprt.
- Preden začnete premikati cepilnik, zaprite pokrov, ker lahko sicer izteče olje.

Če hidravlične naprave ne odzračite, zaprt zrak poškoduje tesnila in s tem cepilnik!

#### Omejitev dviga pri kratkem lesu (sl. 10)

Spodnji položaj cepilnega rezila je pribl. 10 cm nad cepilno mizo

- Cepilno rezilo pomaknite na zeleni položaj, spustite upravljalno roko
- Izklopite motor
- Spustite drugo upravljalno roko
- Odvijte vijak z zvezdastim ročajem (10a)
- Drog za nastavljanje dviga (8) pomaknite navzgor, dokler ga ne zaustavi vzmet
- Ponovno privijte vijak z zvezdastim ročajem (10a)
- Vključite motor
- Preverite zgornji položaj

#### Vklop/izklop (12)

Za vklop pritisnite zeleno tipko.

Za izklop pritisnite rdečo tipko.

**Napotek:** Pred vsako uporabo preverite delovanje enote za vklop / izklop, tako da jo enkrat vklopite in izklopite.

#### Varovalo proti ponovnemu zagonu pri izpadu električnega toka (sprožilnik ničelne napetosti)

Pri izpadu toka, nenamernemu izvlečenju vtiča ali okvarjeni varovalki se naprava samodejno izklopi. Za ponovni vklop vnovič pritisnite zeleno tipko na vklopni enoti.

### Cepljenje

- Les postavite na mizo, ga z obema ročajema trdno pritrдите, nato ročaja potisnite navzdol in ju, takoj ko cepilno rezilo prodre v les, potisnite navzven in istočasno potisnite navzdol. S tem se prepreči pritisk na pritrđilne pločevine.
- Cepite samo ravno odrezana drva.
- Drva cepite navpično.
- **Nikoli jih ne cepite v ležeči ali prečni!**
- Pri cepljenju nosite primerne rokavice in zaščitne čevlje.

**Pozor!** Stranskih odlagalnih miz ni dovoljeno uporabljati kot podlago/mizo za cepljenje.

### Konec dela

- Pomaknite cepilno rezilo v spodnji položaj.
- Spustite eno upravljalno roko.
- Izklopite napravo in izvlecite vtič.
- Zaprite odzračevalni vijak.
- Upoštevajte splošne napotke za vzdrževanje.

## 11. Električni priključek

Nameščeni elektromotor je priključen, tako da je pripravljen za uporabo. Priključek ustreza zadevnim standardom VDE in DIN.

Omrežni priključek in uporabljen podaljševalni vod na strani kupca morata ustrezati predpisom.

- Izdelek izpolnjuje zahteve standarda EN 61000-3-11 in je zavezan posebnim pogojem za priključek. To pomeni, da uporaba na poljubnih, prosto izbirnih priključnih točkah ni dovoljena.
- Izdelek lahko ob neugodnih pogojih električnega omrežja povzroči prehodno napetostno nihanje.
- Izdelek je predviden izključno za uporabo na priključnih točkah, ki
  - a) ne presegajo največje dovoljene omrežne impedance »Z« (Zmaks. = 0,354 Ω (230 V) / 1,043 Ω (400 V)) ali
  - b) omogočajo neprekinjene tokovne obremenitve omrežja vsaj 100 A na fazo.

Kot uporabnik morate zagotoviti, po potrebi s posvetovanjem z vašim podjetjem za oskrbo z električno energijo, da vaša priključna točka, na katero želite priključiti proizvod in ga uporabljati, izpolnjuje obe od zgoraj navedeni zahtevi, a) in b).

### Okvarjeni napajalni kabli

Na električnih priključnih vodih pogosto nastanejo poškodbe izolacije.

Vzroki za to so lahko:

- Otiščanci, če priključne vode speljete skozi okna ali reže vrat.
- Pregibi zaradi nepravilne pritrditve ali vodenja priključnih vodov.
- Rezi zaradi vožnje preko priključnih vodov.

- Poškodbe izolacije zaradi iztrganja iz stenske vtičnice.
  - Pretrgana mesta zaradi staranja izolacije.
- Takih poškodovanih električnih priključnih vodnikov ne smete uporabljati, ker so zaradi poškodb izolacije smrtno nevarni.

Redno preverjajte napajalne kable za poškodbe. Prepričajte se, da napajalni kabel med preverjanjem ni priključen v električno omrežje. Električne povezave morajo biti v skladu z ustreznimi VDE in DIN predpisi. Uporabljajte samo priključne kable z oznako H07RN.

Tipski odtis na napajalnem kablu je obvezen.

Pri enofaznem motorju na izmenični tok priporočamo, da pri strojih z visokim zagonskim tokom (od 3000 W naprej) uporabite varovalko C 16 A ali K 16 A!

### AC motor 230 V / 50 Hz

#### Omrežna napetost 230 V~ / 50 Hz.

Omrežni priključek in podaljšek morata biti 3-jedrna = faze + nevtrarno + zaščitni vodnik – (1/N/PE). Podaljški morajo imeti premer najmanj 1,5 mm<sup>2</sup>. Omrežni priključek je zaščiten z največ 16A.

### Trifazni motor 400 V/50 Hz

#### Omrežna napetost 400 V~ / 50 Hz

Omrežni priključek in podaljševalni vod morata biti 5-žilna = 3 faze + nevtrarno + zaščitni vodnik – (3/N/PE). Podaljševalni vodi morajo imeti presek najmanj 1,5 mm<sup>2</sup>. Omrežni priključek je treba zaščititi z največ 16 A.

Pri priklopu na omrežje ali spremembi lokacije je treba preveriti smer vrtenja. Po potrebi zamenjajte polarnost. Obrnite pripravo za spremembo polarnosti v vtiču naprave.

## 12. Čiščenje

### Pozor!

Pred vsemi čiščenji izvlecite omrežni vtič.

Priporočamo, da napravo očistite neposredno po vsaki uporabi. Od časa do časa s krpo obrišite iveri in prah, ki se nabirajo na stroju. Napravo redno čistite z vlažno krpo in malo mazavega mila. Ne uporabljajte čistil ali topil, ker lahko poškodujejo plastične dele naprave. Pazite, da v notranjost naprave ne vdre voda.

## 13. Prevoz

Za transport cepilnika drv morate cepilno rezilo pomakniti čisto navzdol. S pomočjo ročaja B na cepilnem stebru cepilnik rahlo nagnite, da stroj nagnete na kolesa in ga lahko v tem položaju premikate (sl. 11).

## 14. Uskladiščenje

Napravo in njen pribor skladiščite v temnem, suhem, zaščitenem pred zmrzaljo, izven dosega otrok. Idealna temperatura skladiščenja je med 5 in 30°C.

Električno orodje shranjujte v originalni embalaži. Pokrijte električno orodje, da ga zaščitite pred prahom ali vlago. Navodila za uporabo hranite ob električnem orodju.

## 15. Vzdrževanje

### Pozor!

Pred vzdrževanjem izvalcite omrežni vtič.

### Kdaj moram zamenjati olje?

Prva menjava olja je po 50 obratovalnih urah, potem pa na vsakih 250 obratovalnih ur.

### Menjava olja (sl. 12)

- Cepilni steber popolnoma uvlecite.
- Pod cepilnik postavite posodo s prostornino najmanj 6 l.
- Odvijte merilno palico za olje 14.
- Odprite izpustni vijak za olje 12a pod rezervoarjem za olje, da lahko olje izteče ven.
- Ponovno privijte vijak za izpust olja 12a.
- S pomočjo čistega lijaka dotočite 3,5 l novega hidravličnega olja.
- Ponovno privijte merilno palico za olje.

**Odpadno olje odstranite v skladu s predpisi na krajevnem zbirnem mestu za odpadno olje. Prepovedano je izpuščanje odpadnega olja v tla ali mešanje z odpadki.**

Priporočamo olja vrste HLP 32.

### Cepilni prečnik

Cepilni prečnik je treba pred zagonom rahlo namažati. Ta postopek ponovite na vsakih 5 obratovalnih ur. Nanesite majhno količino masti ali olja za pršenje.

**Prečnik ne sme delovati na suho.**

### Hidravlična naprava

Hidravlična naprava je zaprt sistem z rezervoarjem za olje, oljno črpalko in krmilnim ventilom.

Tovarniško izdelanega sistema ni dovoljeno spreminjati ali manipulirati.

### Redno preverjajte nivo olja.

Prenizek nivo olja povzroči poškodbe oljne črpalke. Hidravlične priključke in pritvija redno preverjajte glede tesnjenja – po potrebi pritegnite.

### Priključevanje in popravila

Priključevanje in popravila električne opreme lahko izvajajo samo električarji.

### V primeru povpraševanja morate navesti spodnje podatke:

- Vrsta toka, ki napaja motor
- Podatki tipske ploščice stroja
- Podatki tipske ploščice motorja

### Servisne informacije

Upoštevajte, da so nekateri deli tega izdelka izpostavljeni naravni obrabi zaradi uporabe oz. da so nekateri deli potrošni material.

Obrabni deli\*: Vodila cepilnega klina/cepilnega prečnika, hidravlično olje

\* ni nujno, da je v obsegu dobave!

## 16. Odstranjevanje in ponovna uporaba

Naprava se nahaja v embalaži, da ne bi prišlo do poškodb med transportom. Ta embalaža je surovina in s tem ponovno uporabna ali pa jo je možno reciklirati. Naprava in njen pribor sta izdelana iz različnih materialov kot npr. kovine in plastika. Pokvarjene sestavne dele odstranite med posebne odpadke. V ta namen povprašajte v tehnični trgovini ali na občinski upravi!

### Odpadne opreme ne odvrzite med gospodinjske odpadke!



Ta simbol označuje, da je tega izdelek v skladu z Direktivo o odpadni električni in elektronski opremi (2012/19/EU) in v skladu z nacionalno zakonodajo ni dovoljeno odvreči med gospodinjske odpadke.

Ta izdelek je treba dostaviti na ustrezno zbirno mesto. Lahko ga, na primer, vrnete ob nakupu podobnega izdelka ali pa ga dostavite v zbirni center, ki je pristojen za reciklažo odpadne električne in elektronske opreme. Nepravilno rokovanje z odpadno opremo lahko zaradi potencialno nevarnih snovi, ki so pogosto prisotne v odpadni električni in elektronski opremi, negativno vpliva na okolje in zdravje ljudi. Če ta izdelek pravilno zavržete, prispevate tudi k učinkoviti rabi naravnih virov. Informacije o zbirnih mestih odpadne opreme dobite pri mestni upravi, lokalnem organu, ki je pristojen za ravnanje z odpadki, pri pooblaščenem zbirnem centru za odstranjevanje odpadne električne in elektronske opreme ali pri svojem komunalnem podjetju.

## 17. Pomoč pri motnjah

V naslednji tabeli so prikazani simptomi napak in opisana pomoč, če vaša naprava enkrat ne deluje pravilno. Če s tem ne morete lokalizirati in odpraviti težave, se obrnite na svoj servis.

Motnja	Možni vzrok	Ukrep
Hidravlična črpalka se ne zažene	Ni napetosti	Preverite, če so vodi pod napetostjo
	Termostatsko stikalo motorja se je izklopilo	Ponovno vklopite termostatsko stikalo v notranjosti ohišja motorja
Steber se pomakne navzdol	Nizek nivo olja	Preverite nivo olja in ga dolijte
	Ena od ročic ni priključena	Preverite pritrditev ročic
	Umazanija v tirnicah	Očistite steber
Motor se zažene, ampak steber se ne pomakne navzdol	Napačna smer vrtenja motorja pri trifaznem toku	Preverite smer vrtenja motorja in jo prestavite

## Förklaring av symbolerna på enheten

Användningen av symboler i den här handboken är avsedd att uppmärksamma eventuella risker. Säkerhetssymboler och förklaringar som följer med dem måste förstås klart. Varningarna själva eliminerar inte risker och kan inte ersätta korrekta olycksförebyggande åtgärder.

	Läs handboken före idrifttagandet
	Använd skyddsskor enligt europastandard
	Använd arbetshandskar
	Använd hörselskydd och skyddsglasögon
	Använd skyddshjälm
	Rökförbud inom arbetsområdet
	Låt inte hydraulolja läcka ut på golvet
	Håll ordning i arbetsområdet! Oordning kan leda till olyckor!
	Avfallssortera spillolja enligt bestämmelserna (lokal miljöstation). Det är förbjudet att släppa ut spillolja i marken eller blanda den med de vanliga soporna.
	Det är förbjudet att avlägsna eller ändra skydds- och säkerhetsföreskrifter.
	Endast operatören får stå inom maskinens arbetsområde. Håll obehöriga personer liksom hus- och bruksdjur borta från riskområdet (minsta avstånd 5 m).
	Avlägsna inte fastklämda stockar med händerna.
	Obs! Stäng av motorn före reparations-, underhålls- och rengöringsarbeten och dra ur nätkontakten.
	Skär- och klämrisk; vidrör aldrig farliga områden, när klyvkniven är i rörelse.
	Högspänning, livsfara!
	Maskinen får endast manövreras av en enda person!
	Lossa avluftningsskruven cirka 2 varv innan arbetet börjar. Lås den före transport.
	Varning! Rörliga verktyg!
	Transportera inte redskapet liggande!
	<b>⚠ Var uppmärksam!</b> I den här användarhandboken har vi markerat punkterna för din säkerhet med detta tecken

**Innehållsförteckning:**
**Sida:**

1.	Inledning .....	111
2.	Apparatbeskrivning .....	111
3.	Leveransomfattning .....	111
4.	Ändamålsenlig användning .....	111
5.	Allmänna säkerhetsupplysningar .....	112
6.	Ytterligare säkerhetsupplysningar .....	112
7.	Tekniska data .....	113
8.	Uppackning .....	113
9.	Konstruktion / Före användning .....	113
10.	Idrifttagande .....	114
11.	Elektrisk anslutning .....	115
12.	Rengöring .....	115
13.	Transport .....	115
14.	Förvaring .....	115
15.	Underhåll .....	115
16.	Avfallshantering och återanvändning .....	116
17.	Felsökning .....	117

## 1. Inledning

### Tillverkare: scheppach

Fabrikation von Holzbearbeitungsmaschinen GmbH  
Günzburger Straße 69  
D-89335 Ichenhausen

### Ärade Kund,

Vi önskar dig mycket glädje och framgång vid arbetet med din nya apparat.

### Uppllysning:

Tillverkaren av apparaten ansvarar, enligt gällande produktansvarslag, inte för skador, som uppstår på denna apparat eller genom apparaten vid:

- felaktig användning,
- ignorering av bruksanvisningen
- reparationer genom tredje person, icke auktoriserad specialister,
- montering och byte av icke originalreservdelar,
- icke bestämmelseenlig användning, stopp i den elektriska anläggningen vid ignorering av de elektriska föreskrifterna och VDE-bestämmelserna (förbundet för tyska elektrotekniker) 0100, DIN 57113/VDE0113.

### Beakta:

Läs igenom hela texten i bruksanvisningen före monteringen och idrifttagandet:

Denna bruksanvisning ska underlätta det för dig att lära känna ditt el-verktyg och att nyttja dess bestämmelseenliga användningsmöjligheter.

Bruksanvisningen innehåller viktiga uppllysningar, om hur du arbetare säkert, fackmässigt och ekonomiskt med el-verktyget och hur du undviker faror, sparar reparationskostnader, minskar ståtider och ökar el-verktygets tillförlitlighet och livslängd.

Jämte säkerhetsbestämmelserna i denna bruksanvisning måste du ovillkorligen beakta ditt lands gällande föreskrifter för driften av el-verktyg.

Förvara bruksanvisningen, skyddad mot smuts och fukt i ett plastfodral, jämte el-verktyget. Den måste läsas och beaktas av all driftspersonal innan arbete påbörjas. Endast personer, som är insatta i användningen av el-verktyget och är informerade om farorna, som är förbundna med detta, får arbeta med el-verktyget. Den krävda lägsta åldern måste iakttagas. Jämte säkerhetsuppllysningarna i denna bruksanvisning och ditt lands särskilda föreskrifter, ska man även beakta de allmänna erkända reglerna för träbearbetningsmaskiner.

Vi övertar inget ansvar för olyckor eller skador, som uppstår på grund av denna bruksanvisning och säkerhetsuppllysningarna ignorerats.

## 2. Apparatbeskrivning

1. Transporthandtag
2. Spaltkil
3. Spaltbalk
4. Justerbara klor
5. Bord
6. Skydd
7. Hjul
8. Slagjusteringsstång
9. Manöverhandtag
10. Manöverarm kompl.
11. Avläggningsbänk (på sidan)
12. Brytar-/uttagskombination
13. Motor
14. Oljemätsticka

## 3. Leveransomfattning

- A. Klyvkniv
- B. Manöverarmar
- C. Justerbara klor
- D. Ytterligare hållare
- E. Hjul
- F. Tillbehörspåse (A, B, C)
- G. Bruksanvisning
- H. Bord inkl. avläggningsbänk

## 4. Ändamålsenlig användning

Maskinen får endast användas på ändamålsenligt sätt. Varje användning därutöver är inte ändamålsenlig. För skador eller personsador till följd av detta ansvarar användaren/operatören och inte tillverkaren.

I den avsedda användningen ingår också att man följer säkerhetsanvisningen liksom monteringsanvisningen och driftanvisningar i bruksanvisningen.

Personer som använder och underhåller maskinen måste insatta i dessa och känna till möjliga risker.

Dessutom måste gällande föreskrifter för olycksförebyggande arbete följas strikt.

Följ också andra allmänna bestämmelser för aktuella branschspecifika yrkesområden vad gäller hälsa och säkerhet.

Förändringar av maskinen fritar tillverkaren från allt ansvar och därav resulterande skador.

- Hydraulikvedklyvaren användas endast i stående drift, virke får endast klyvas stående i fiberriktning. Måtten på veden som ska klyvas:  
Vedlängd 55 cm  
Ø min, 10 cm, max. 30 cm
- Klyv aldrig veden liggande eller mot fiberriktningen.
- Tillverkarens säkerhets-, arbets-, och skötsel-föreskrifter såväl som måtten angivna i de tekniska uppgifterna måste noga iakttagas.
- De lämpliga arbetarskyddsföreskrifterna och de övriga, allmänt erkända säkerhetstekniska reglerna måste beaktas.

- Maskinen får endast nyttjas, skötas och repareras av personer som är förtrogna med den och är informerade om farorna. Egenmäktiga förändringar på maskinen utesluter ansvaret av tillverkaren för skador som ett resultat därav.
- Maskinen får endast användas med tillverkarens originaltillbehör och -verktyg.
- Varje därutövergående bruk räknas som inte avsett bruk. Tillverkaren ansvarar inte för skador som ett resultat av detta, nyttjaren bär ensam risken för detta.

Tänk på att våra produkter endast får användas till ändamålsenligt syfte och inte har konstruerats för kommersiell, hantverksmässig eller industriell användning. Vi ger därför ingen garanti om generatoren används inom kommersiella, hantverksmässiga eller industriella verksamheter eller vid liknande aktiviteter.

## 5. Allmänna säkerhetsupplysningar

**WARNING: När ni använder el-verktyg ska ni följa nedanstående grundläggande säkerhetsåtgärder för att reducera risken för brand, elektriska stötar och personskador. Läs vänligen alla upplysningar innan ni arbetar med detta verktyg.**

- Beakta alla säkerhets- riskupplysningar på maskinen.
- Håll alla säkerhets- och riskupplysningar till maskinen i komplett och läsbart tillstånd.
- Säkerhetsanordningarna på maskinen får inte demonteras eller göras obrukbara.
- Kontrollera nätanslutningsledningarna. Använd inga felaktiga anslutningsledningar.
- Kontrollera tvåhandsmanövreringens fungerar korrekt före driftsstart.
- Driftspersoner måste vara minst 18 år gamla. Personer som ska utbildas måste vara minst 16 år gamla men får dock endast arbeta med maskinen under uppsikt.
- Bär arbetshandskar vid arbetet.
- Försiktighet vid arbetet: Risk för skada på fingrar och händer genom klyvverktyget.
- För att klyva tunga eller ohanterliga delar, använd lämpliga hjälpmedel att stötta.
- Genomför endast ombyggnads-, justerings- och rengöringsarbeten, såväl som skötsel och avhjälpning av störningar med fränkopplad motor. Dra ut stickkontakten!
- Installationer, reparationer och skötselarbeten på elinstallationen får endast genomföras av fackfolk.
- Samtliga skydds- och säkerhetsanordningar måste återmonteras efter avslutat reparations- och skötselarbete.
- Koppla från motorn när ni lämnar arbetsplatsen. Dra ut stickkontakten!

## 6. Ytterligare säkerhetsupplysningar

- Vedklyvaren får endast betjänas av en enda person.
- Bär skyddsutrustning (skyddsglasögon/-visir, handskar, säkerhetsskor) för att skydda dig mot möjliga skador.
- Klyv aldrig stammar, som innehåller spik, metalltråd eller andra föremål.
- Ved som redan klivits och träspån utgör ett farligt arbetsområde. Det finns risk att snubbla, halka eller falla omkull. Håll alltid arbetsområdet alltid prydligt.
- Lagg aldrig händerna på delar som rör sig när maskinen är påkopplad.
- Klyv endast trä med en maximal längd på 55 cm.

**Varning!** Detta el-verktyg skapar ett elektromagnetiskt fält under drift. Detta fält kan påverka aktiva eller passiva medicinska implantat under vissa omständigheter. För att förminska risken för allvarliga eller dödliga skador, rekommenderar vi att personer med medicinska implantat rådfrågar sina läkare och tillverkaren av det medicinska implantatet, innan de manövrerar el-verktyget.

**Maskinen är byggd enligt teknikens nivå och enligt de erkända säkerhetstekniska reglerna. Likväl kan andra enstaka risker uppstå vid arbete.**

- Risk för skada på fingrarna och händer genom klyvningsverktyget vid felaktig styrning eller uppläggning av veden.
- Skador genom arbetsstycke som kastas bort vid felaktigt fäste eller styrning.
- Risk för ström vid användning av elanslutningsledningar som inte är vederbörliga.
- Dessvidare kan trots alla vidtagna försiktighetsåtgärder icke uppenbara övriga risker finnas.
- Övriga risker kan minimeras om säkerhetsupplysningarna och användning enligt bestämmelserna, såväl som bruksanvisning beaktas tillsammans.
- Innan du gör några justerings- eller underhållsarbeten, släpper du upp startknappen och drar ut nätstickkontakten.
- Undvik att starta maskinen utan avsikt: startknappen får inte vara intryckt när du sätter in kontakten i eluttaget.
- Använd det verktyg som rekommenderas i den här handboken. Då får du en maskin som ger maximal effekt.
- Håll händerna borta från arbetsområdet när maskinen är i drift.



## 7. Tekniska data

Motor V / Hz	230V / 50Hz	400V / 50Hz
Tillförd effekt P1	3000	2100
Uteffekt P2	2200	1500
Driftläge	S6 40%	S6 40%
Motorns varvtal min <sup>-1</sup>	2800	2800
Fasvändare	-	Ja
Dimensioner L x B X H	850 x 915 x 1495	850 x 915 x 1495
Bordshöjd	800 mm	
Arbets höjd	920 mm	
Trälängd min. - max.	250 - 550 mm	
Trädiameter min. - max.	100 - 300 mm	
Prestanda (t) max.	7	
Slaglängd cylinder	495 mm	
Klyvhastighet	4,5 cm/s	
Returhastighet	16,5 cm/s	
Oljemängd	3,5 l	
Vikt cirka	98,5 kg	95,5 kg

Tekniska ändringar förbehålls!

### Buller

**⚠ Varning:** Buller kan ha allvarliga inverknings på din hälsa. Om maskinens buller överstiger 85 dB (A), bör du använda ett lämpligt hörselskydd.

#### Typvärden buller (230V~)

Ljudeffektsnivå LWA	97,4 dB(A)
Ljudtrycksnivå LpA	89,8 dB(A)
Osäkerhet KWA/pA	3 dB

#### Typvärden buller (400V~)

Ljudeffektsnivå LWA	98 dB(A)
Ljudtrycksnivå LpA	89,8 dB(A)
Osäkerhet KWA/pA	3 dB

\*Drifttyp S6, 40 % periodisk kontinuerlig drift. Driften består av starttid, en period med konstant belastning och en tomgångsperiod. Arbetscykeln omfattar 10 minuter, där tillkopplingsperioden utgör 40 % av arbetscykeln.

### Tryckkraft:

Prestandanivån för den inbyggda hydraulpumpen kan nå en kortvarig trycknivå för en klyvkraft på upp till 7 ton. I grundinställningen är de hydrauliska delarna fabriksinställda till cirka 10 % lägre prestandanivå. Av säkerhetsskäl får grundinställningarna inte justeras av användaren.

Observera att yttre förhållanden såsom drift- och omgivningstemperatur, lufttryck och fuktighet påverkar hydrauloljans viskositet. Dessutom kan tillverkningstoleranser och underhållsfel påverka den uppnåbara trycknivån.

## 8. Uppackning

Öppna förpackningen och ta försiktigt ut apparaten. Ta bort förpackningsmaterialet såväl som förpacknings-/ och transportsäkringar (om sådana finns). Kontrollera om leveransomfattningen är komplett.

Kontrollera om det finns några transportsador på apparaten och tillbehören. Vid reklamationer måste transportören genast meddelas. Senare reklamationer kan inte behandlas.

Bevara förpackningen fram tills att garantitiden gått ut, om möjlighet finns.

Bekanta dig med apparaten innan bruk med hjälp av bruksanvisningen.

Använd bara originaldelar till tillbehören och till slit- och reservdelarna. Reservdelar hittar du hos din fackhandlare.

Ange våra artikelnummer och maskintyp samt tillverkningsår vid beställningar.

### ⚠ SE UPP!

**Maskin och förpackningsmaterial är inga leksaker! Barn får inte leka med plastpåsar, folier och smådelar! Förpackningsmaterial ska hållas på avstånd från barn, de utgör en kvävningrisk!**

## 9. Konstruktion / Före användning

### 9.1 Montering hjul (7) (tillbehörspåse A)

- Lossa sexkantskruven på fliken (bild 3 (1)) tills hjulaxeln passar in i fliken.
- Sätt in hjulaxeln i fliken (bild 3 (2)).
- Dra åt den tidigare lossade skruven.
- Fäst nu hjul och skiva.
- Fäst hjulen med en splint på axeln.
- Fäst slutligen den lilla navkapseln.
- Upprepa denna process på andra sidan.

### 9.2 Montering bord (5)

- Lossa stjärngreppsskruven (bild 4).
- Vik nu de båda sidostödena (11) utåt som visas i bild 5.
- Placera nu bordet i hållaren och dra åt den tidigare släppta stjärngreppsskruven igen (bild 6 (2)).

### 9.3 Montering manöverarm kompl. (10) (tillbehörspåse B)

- Armens handtag pekar utåt!
- Sätt in sexkantskruven och brickan genom hålen på manöverarmen (bild 7 (1)).

- Sätt in manöverarmen (A) i vippbrytaren (B) (bild 7 (2)).
- Placera mellanläggsbrickan (7a) mellan manöverarmen och bänken (bild 7 (2)).
- Dra åt sexkantskruven med bricka och en självslående mutter nedanifrån.
- Obs: Dra åt den självslående muttern så hårt att manöverarmen kompl. kan röra sig åt vänster och höger.
- Fixera den andra manöverarmen enligt den beskrivna metoden på andra sidan.

#### 9.4 Montering klor (tillbehörspåse C)

- Fäst de extra fästena (D) på klorna med vardera två stjärnskruvar, brickor och muttrar (bild 8). Se till att fästkonsolen med det större måttet sätts fast på klon (4), vänster klo.
- Placera de justerbara klorna på de redan svetsade sexkantsmuttrarna och säkra dem med de medföljande stjärngreppsskruvarna och brickorna (bild 8).
- Observera att spetsarna, som är fästa vid klorna, måste peka på varandra efter montering (bild 9).

#### △ Obs!

**Montera klart hela maskinen innan den tas i drift!**

## 10. Idrifttagande

Kontrollera att maskinen är komplett och korrekt monterad. Kontrollera före varje användning:

- att anslutningskabeln ej har defekter (sprickor och liknande),
- att maskinen ej har skador,
- att alla skruvar är ordentligt åtdragna,
- att hydraulsystemet ej har läckor
- att oljenivån är riktig

#### Kontrollera oljenivån (Fig. 13)

Hydraulsystemet är ett slutet system med oljetank, oljepump och reglerventil. Kontrollera oljenivån regelbundet före varje användning. Vid för låg oljenivå kan oljepumpen skadas. Oljenivån måste stå mellan markeringarna på oljemätstickan.

Klyvpelaren måste vara tillbakadragen och maskinen måste stå plant före kontroll.

#### Funktionstest

Före varje användning skall ett funktionstest genomföras.

#### Åtgärd:

#### Resultat:

Tryck ned båda handtagen.	Klyvkniven går ner – till c:a 10 cm över bordet.
Respektive handtag frigöres	Klyvkniven stannar kvar i den valda positionen.
Båda handtagen frigöres	Klyvkniven går tillbaka till den övre positionen.

**Före varje användning skall oljenivån kontrolleras, se kapitel „Underhåll“!**

#### Avlufta, Fig. 14

Avlufta hydraulsystemet, innan du tar vedklyven i drift.

- Lossa avluftningslocket några varv så att luft kan strömma ut från oljetanken.
- Lämna locket öppet under drift.
- Innan du flyttar klyvkniven, stäng locket, annars kan olja rinna ut.

Om hydraulsystemet inte avluftas, kommer innesluten luft att skada tätningarna och därmed klyven!

#### Slagbegränsning vid korta träbitar, Fig. 10

Undre klyvknivs position c:a 10 cm över klyvbordet

- Klyvkniven går till önskad position
- Lossa en styrarm
- Stäng av motorn
- Lossa den andra styrarmen
- Lossa ställskruven (10a)
- För slaglängdsjusteringsspaken (8) uppåt, tills den stoppas av fjädern
- Skruva åt ställskruven (10a) igen.
- Sätt på motorn
- Kontrollera det övre läget.

#### På-/avslagning (12)

Tryck på den gröna knappen A för att slå på.

Tryck på den röda knappen B för att slå av.

**Obs:** Kontrollera före varje användning Av-På-funktionen genom att trycka på dem vardera en gång och se att det fungerar.

#### Nödstoppsäkring vid strömbortfall (Nollspänningsutlösare)

Vid strömbortfall, oavsiktlig ändring av strömbrytarna eller felaktig säkring så stängs maskinen automatiskt av. För att starta igen tryck på den gröna knappen på styrenheten.

#### Klyvning

- Lägg träet på bordet, håll fast med båda handtagen, dra handtagen nedåt tills klyvkniven går in i träet tryck skjut handtagen uppåt för att samtidigt få tryck nedåt. Därigenom förhindras att tryck utövas på stoppblecken.
- Klyv endast väl tillsågade träbitar.
- Klyv trä vertikalt.
- **Klyv aldrig liggande eller tvärs över träet.**
- Använd handskar so mär lämpliga för användning vid träklyvning.

**Obs!** Förvaringsborden på sidorna får inte användas som klyvunderlag/klyvbord.

#### Vid arbetets slut

- Sätt klyvkniven i det nedre läget.
- Lösgör en av styrarmarna.

- Stäng av maskinen och dra ut nätsladden.
- Stäng luftningsskruven.
- Följ allmänna skötselinstruktioner.

## 11. Elektrisk anslutning

Den installerade elmotorn är ansluten så att den är redo för drift. Anslutningen motsvarar gällande VDE- och DIN-bestämmelser.

Kundens nätanslutning liksom den använda förlängningskabeln måste motsvara dessa föreskrifter.

- Produkten uppfyller kraven i EN 61000-3-11 och omfattas av specialvillkor för anslutningen. Det betyder att man inte får använda vilka anslutningsställen som helst.
- Produkten kan vid olämpliga nätförhållanden leda till övergående spänningsvariationer.
- Produkten är enbart avsedd att användas på anslutningspunkter som
  - a) inte överskrider den maximalt tillåtna nätimpedansen "Z" ( $Z_{max} = 0,354 \Omega (230V) / 1,043 \Omega (400V)$ ) eller
  - b) har en konstant strömbelastningsförmåga hos nätet på minst 100 A för varje fas.

Du måste som användare se till att ett av de beskrivna kraven a) eller b) uppfylls för anslutningsstället. Du bör kontakta energileverantören.

### Defekt elanslutningsledning

Det uppstår ofta isolationsskador på elektriska anslutningsledningar.

Orsaker är:

- Märken efter tryck när anslutningsledningen leds genom fönster- eller dörrspringa.
- Brytställen genom felaktig fastsättning eller dragning av anslutningsledningen.
- Skärställen efter att anslutningsledningarna körts över.
- Isolationsskador genom lossryckning från väggtaget.
- Revor genom åldring av isolation.

Sådana skadade elanslutningsledningar får inte användas och är livsfarliga på grund av isolationsskadorna.

Kontrollera regelbundet elektriska anslutningsledningar efter skador. Ge akt på att anslutningsledningen inte sitter fast i strömnätet vid kontroll.

Elektriska anslutningsledningar måste motsvara de tillämpliga VDE- och DIN-bestämmelserna. Använd endast anslutningsledningar med märkningen H07RN.

Ett avtryck av typbeteckningen på anslutningskabeln är obligatorisk.

För enfasiga AC-motorer rekommenderar vi en säkring av C 16A eller K 16A för maskiner med hög startström (från 3000 watt)!

### Växelströmsmotor 230 V~ / 50 Hz

#### Nätspänningen 230 V~ / 50 Hz.

Elsladden och förlängningssladden måste ha 3 ledare = P+N+SL.-(1/N/PE).

Förlängningsledningar måste ha ett minsta area måste vara 1,5 mm<sup>2</sup>.

Nätanslutningen har en trög säkring 16 A.

Vid nätanslutning eller flyttning, måste rotationsriktningen kontrolleras. Eventuellt måste polerna växlas. Vrid polomkopplingsanordningen i apparatstickkontakten.

## 12. Rengöring

### Obs!

Dra ut stickkontakten före alla rengöringsarbeten.

Vi rekommenderar att maskinen rengörs direkt efter varje användning.

Torka av spån och damm från maskinen med en duk med jämna mellanrum.

Rengör maskinen regelbundet med en fuktig trasa och lite såpa. Använd inga rengörings- eller lösningsmedel. De skulle kunna angripa maskinens plastdelar. Se till att det inte tränger in vatten i maskinen.

## 13. Transport

För att transportera vedklyven måste du köra klyvkniven hela vägen ner. Luta lätt klyven med handtaget på spaltkolonnen tills maskinen lutar på hjulen och kan flyttas bort. (Bild 11).

## 14. Förvaring

Lagra apparaten och dess tillbehör på en mörk, torr och frostfri plats som inte är tillgänglig för barn. Den optimala lagertemperaturen ligger mellan 5 och 30 °C.

Förvara verktyget i originalförpackningen.

Täck över verktyget för att skydda det mot damm eller fukt. Förvara bruksanvisningen vid verktyget.

## 15. Underhåll

### Obs!

Dra ut stickkontakten innan alla underhållsarbeten.

### När skall jag byta oljan?

Det första oljebytet skall utföras efter 50 driftstimmar, sedan efter var 500:e driftstimme.

### Oljebyte, Fig. 10

- För in klyvpelaren helt.
- Ställ en tom behållare med minst 6 l volym under klyven.
- Lossa avluftningslocket A.
- Öppna oljeavtappningsplugg B under oljetanken, så att olja kan rinna ut.
- Stäng sedan oljeavtappningspluggen B.
- Fyll sedan på med 4 l ny hydraulolja med hjälp av en ren tratt.
- Skruva av avluftningslocket.

Se till att spilloljan samlas in och lämnas bland farligt avfall. Det är förbjudet att hälla ut olja på marken eller blanda den med annat avfall.

Vi rekommenderar HLP 32-seriens oljor.

### Klyvvarm

Klyvarmen skall infettas lätt före idrifttagande. Detta måste upprepas var 5:e driftstimme. Använd lite fett eller sprayolja. Armen får inte gå torr.

### Hydraulsystemet

Hydraulsystemet är ett slutet system med oljetank, oljepump och reglerventil. Det fabriksfärdiga systemet får inte förändras eller manipuleras.

### Kontrollera regelbundet oljenivån.

För låg oljenivå skadar oljepumpen. Kontrollera hydrauliska anslutningar och komponenter med avseende på täthet och slitage. -Dra eventuellt åt skruvförband.

### Anslutningar och reparationer

Anslutningar och reparationer av elektrisk utrustning får endast utföras av kvalificerade elektriker.

Uppge följande information om du har frågor:

- Motorns strömtyp
- Märkskyltens uppgifter
- Motoruppgifter på märkskylten

### Serviceinformation

Kom ihåg att följande delar i denna produkt är utsatta för ett bruksmässigt och naturligt slitage samt att följande delar krävs som förbrukningsmaterial.

Slitagedelar\*: Spaltkil-/spaltholmstyrningar, hydraulolja

\* ingår inte tvunget i leveransomfattningen!

## 16. Avfallshantering och återanvändning

Apparaten ligger i en förpackning för att förhindra transportskador. Denna förpackning är råmaterial och därmed återanvändbar eller kan lämnas in till återvinningen. Apparaten och dess tillbehör består av olika material, som t.ex. metall och plast. Lämnas in defekta komponenter till återvinningsstation för korrekt hantering av sopor. Fråga i fackhandeln eller hos kommunförvaltningen.

### Släng inte gamla apparater tillsammans med hushållsavfall!



Denna symbol anger att produkten inte får kassas tillsammans med hushållsavfall i enlighet med direktivet om avfall som utgörs av eller innehåller elektriska eller elektroniska produkter (2012/19/EU) och nationell lagstiftning. Produkten ska lämnas in på en för ändamålet avsedd uppsamlingsplats. Inlämning kan eventuellt göras på platsen för inköpet av produkten eller på en uppsamlingsplats för återvinning av elektriska och elektroniska produkter. Felaktig hantering av avfall kan på grund av de potentiellt farliga ämnen som ofta ingår i elektrisk och elektronisk utrustning ha en negativ inverkan på miljön och människors hälsa. Genom korrekt kassering av denna produkt kommer du att bidra till en effektiv användning av naturresurser. För information om kassering av uttjänt utrustning för återvinning, kontakta kommunen för att ta reda på var din närmsta återvinningscentral finns för deponering av elektrisk och elektronisk utrustning.

## 17. Felsökning

I den följande tabellen anges felsymtom och det beskrivs hur du kan avhjälpa dem om din maskin någon gång inte skulle fungera som den ska. Om du inte kan lokalisera och avhjälpa problemet på detta sätt så kontaktar du din serviceverkstad.

Fel	Möjlig orsak	Åtgärd
Hydraulpumpen startar inte	Spänning saknas	Kontrollera att ledningarna har ström
	Motorns termobrytare har stängts av	Slå på termobrytaren inuti motorhuset
Pelaren flyttar inte ner	Låg oljenivå	Kontrollera oljenivån och fyll på
	En av spakarna är inte ansluten	Kontrollera spakens fastsättning
	Smuts i skenorna	Rengör pelaren
Motorn kör, men pelaren rör sig inte	Fel rotationsriktning av motorn med trefasström	Kontrollera och ändra motorns rotationsriktning

## Forklaring av symbolene på apparatet

Bruken av symboler i denne håndboken er ment å gjøre deg oppmerksom på potensielle risikoer. Sikkerhetssymbolene og forklaringene som følger med dem må bli forstått. Advarslene i seg selv eliminerer ingen risikoer og kan ikke erstatte riktige tiltak for forebygging av ulykker.

	Les håndboken før idriftsetting
	Bruk ulykkessikre sko
	Bruk arbeidshansker
	Bruk hørselsvern og vernebrille
	Bruke sikkerhetshjelm
	Røyking forbudt i arbeidsområdet
	Ikke la hydraulikkolje renne på gulvet
	Du skal holde arbeidsområdet ryddig! Uorden kan føre til ulykker!
	Du må kassere den gamle oljen i henhold til forskriftene (lokalt innsamlingssted for gammel olje). Det er forbudt å helle gammel olje i bakken eller blande det med avfall.
	Det er forbudt å fjerne eller endre beskyttelse- og sikkerhetsanordninger.
	Kun operatøren skal stå i arbeidsområdet til maskinen. Hold uvedkommende personer og husdyr utenfor fareområdet (5 m minsteavstand).
	Ikke fjern fastkilte stammer med hendene.
	Obs! Før reparasjons-, vedlikeholds- og rengjøringsarbeider må du slå av motoren og trekke ut strømpluggen.
	Fare for kutt og knusing; du må aldri ta på farlige områder mens splittekniven er i bevegelse.
	Høy spenning, fare!
	Maskinen skal kun betjenes av en person!
	Løsne lufteskruen med cirka 2 omdreininger før arbeidsstart. Lukk før transport.
	Forsiktig! Bevegelig verktøy!
	Apparatet må ikke transporteres liggende!
	<b>⚠ Achtung!</b> I denne brukerveiledningen har vi markert det som angår din sikkerhet med dette tegnet

<b>Innholdsfortegnelse:</b>	<b>Side:</b>
1. Innledning.....	120
2. Apparatbeskrivelse.....	120
3. Leveringsomfang.....	120
4. Forskriftsmessig bruk.....	120
5. Generelle sikkerhetsinstruksjoner.....	121
6. Ytterligere sikkerhetsinstruksjoner.....	121
7. Tekniske data.....	122
8. Utpakking.....	122
9. Oppbygging / Før idriftsetting.....	122
10. Ta i drift.....	123
11. Elektrisk tilkobling.....	124
12. Rengjøring.....	124
13. Transport.....	124
14. Lagring.....	125
15. Vedlikehold.....	125
16. Avhending og gjenvinning.....	125
17. Feilhjelp.....	126

## 1. Innledning

### Produsent: scheppach

Fabrikation von Holzbearbeitungsmaschinen GmbH  
Günzburger Straße 69  
D-89335 Ichenhausen

### Kjære kunde,

Vi ønsker deg lykke til i arbeidet med den nye schep-  
pach maskinen.

### Bemerkning

Produsenten av dette apparat er ikke ansvarlig i hen-  
hold til gjeldende produkansvarlov for skader som er  
oppstått ved dette apparat ved:

- U hensiktsmessig behandling
- Ved ikke å ha lest bruksanvisningen
- Reparasjoner av tredje person, som ikke er autori-  
sert fagman
- Isetting og bytting av ikke orriginale scheppach  
reservedeler
- Ved feil anvendelse
- Ved strømstans, ved ringaktelse av el-forskrifter og  
VDE bestemmelser 0100 -DIN 57113/ VDE 0113

### Vi anbefaler deg:

Les monteringsog bruksanvisningen nøye før bruk.  
Denne bruksanvisning skaillette deg å kjenne din  
maskin, og også utnytte de retningsgivende inn-  
satsmulighetene den gir.

Bruksanvisningen inneholder viktige råd hvordan du  
arbeider sikkert, fagmessig og mer økonomisk, og  
minsker faren. Sparer reperasjonskostnader, forhin-  
drer stopptid, høyner palitligheten og levetiden for  
maskinen .

I tillegg til de sikkerhetsbestemmelsene i denne  
bruksanvisningen, må du ubetinget ta hensyn til gjel-  
dende forskrifter i Norge, før maskinen settes i drift.  
Putt bruksinstruksjonene i en klar plastlomme for å  
beskytte dem mot skitt og fuktighet, og lagre dem i  
nærheten av maskinen. Alle betjeningspersoner må  
gjennomlese bruksanvisningen, og følge denne nøye  
under arbeidet.

Det tillates kun personer å arbeide med maskinen,  
som er opplært på den, og er underrettet om de farer  
det kan medføre. Minstealderen må også overholdes.  
Ved siden av de sikkerhetsråd, som denne bruksan-  
visning inneholder, må en også være oppmerksom  
på de spesielle norske forskrifter, som gjelder for  
trebearbeidningsmaskiner. Likeledes de alminnelige  
anerkjente, fagtekniske regler.

Vi overtar intet ansvar for ulykker eller skader som  
oppstår grunnet ignorering av denne anvisningen og  
sikkerhetsinstruksjonene.

## 2. Apparatbeskrivelse

1. Transporthåndtak
2. Spaltekil
3. Spalteholm
4. Justerbare kloer
5. Bord
6. Tildekking
7. Hjul
8. Innstillingsstang for slag
9. Betjeningshåndtak
10. Betjeningsarmer kompl.
11. Settebord (på siden)
12. Bryter- / støpselkombinasjon
13. Motor
14. Peilepinne

## 3. Leveringsomfang

- A. Spalter
- B. Betjeningsarmer
- C. Justerbare kloer
- D. Ekstra holdere
- E. Hjul
- F. Tilbehørspose (A,B,C)
- G. Brukerveiledning
- H. Bord inkl. settebord

## 4. Forskriftsmessig bruk

Maskinen skal bare benyttes til de formålene den er  
ment for. Enhver annen bruk som går utover dette er  
ikke forskriftsmessig. Brukeren/operatøren, og ikke  
produsenten, er ansvarlig for materielle skader eller  
personskader av enhver art som forårsakes av dette.  
Det å følge sikkerhetsinstruksjonene, montasjean-  
visningen og brukerveiledningen er også en del av  
forskriftsmessig bruk.

Personer som betjener og vedlikeholder maskinen,  
må kjenne godt til den og være orientert om mulige  
farer.

Ut over dette skal gjeldende forskrifter for ulykkes-  
hindring overholdes nøyaktig.

Øvrige generelle regler på arbeidsmedisinske og sik-  
kerhetstekniske områder skal følges.

Foretas det endringer på maskinen, påtar ikke pro-  
dusenten seg noe ansvar for skader som kan oppstå  
som følge av dette.

- Hydraulikk-vedkapperen kan kun brukes til stående  
drift, treverk skal kun spaltes stående i fiberretning.  
Dimensjoner til tre som skal spaltes:  
Trelengde 55 cm  
ø min. 10 cm, maks. 30 cm
- Tre må aldri spaltes liggende eller mot fiberretning-  
gen.



- Produsentens sikkerhets-, arbeids- og vedlikeholdsforskrifter, samt mål og dimensjoner angitt i avsnittet om tekniske data, må overholdes.
- Gjeldende forskrifter til forebygging av ulykker og andre allment anerkjente sikkerhetstekniske regler må også overholdes.
- Maskinen må bare brukes, vedlikeholdes og repareres av personer som er fortrolig med den og er kjent med farene. Egenmektige forandringer på maskinene utelukker ethvert ansvar for produsenten med hensyn til skader som forandringene måtte forårsake.
- Maskinen må bare benyttes med produsentens originaltilbehør og originalverktøy.
- All annen bruk utover dette gjelder som uautorisert. Produsenten har intet ansvar som skader som følger av dette; brukeren, og bare han, bærer risikoen i slike tilfeller.

Vær oppmerksom på at våre maskiner ikke er beregnet for å benyttes til kommersiell, håndverksmessig eller industriell bruk. Vi påtar oss intet ansvar om maskinen benyttes til kommersielt, håndverksmessig eller industrielt bruk eller likeverdige aktiviteter.

## 5. Generelle sikkerhetsinstruksjoner

**ADVARSEL: Hvis du bruker elektroverktøy, bør du følge de påfølgende grunnleggende sikkerhetstiltakene, for å redusere risikoen for brann, elektrisk støt og personskader. Les alle veiledningene før du arbeider med dette verktøyet.**

- Respekter alle sikkerhetsanvisninger og advarsler knyttet til maskinen.
- Sørg for at alle sikkerhetsanvisninger og advarsler knyttet til maskinen er komplette og fullt lesbare
- Sikkerhetsinnretninger på maskinen skal ikke demonteres eller settes ut av drift.
- Tilslutningskabelen til strømmettet kontrolleres. Bruk ikke kabel som har feil.
- Tohåndsbryteren må ikke blokkeres, og tohåndsbryterens regulerings-elementer må ikke forbi-kobles, da dette kan medføre fare for personskader ved betjening av maskinen.
- Hold bama på avstand fra maskiner, som er tilsluttet strømmettet. Betjeningspersonen må være minst 18 år gammel. Ved opplæring kan alderen være 16 år, men må kun arbeide med maskinen under oppsikt.
- Bruk egnede arbeidshansker.
- Vær forsiktig når du jobber: Fare for personskader for fingrene og hendene.
- Ommsetilling- innstilling- måltaging og rengjøring må kun utføres når motoren er sjaltet ut. Trekk ut støpslet, og vent til det roterende verktøyer stanset.
- Installasjoner, reparasjoner og vedlikeholdsarbeider på den elektriske installasjonen skal kun gjøres av en fagperson.

- Samtlige verne- og sikkerhetsinnretninger må monteres igjen umiddelbart etter avsluttet reparasjons- eller vedlikeholdsarbeider.
- Når man forlater arbeidsplassen skal man slå av motoren og **trekke ut nettstøpslet**.

## 6. Ytterligere sikkerhetsinstruksjoner

- Vedkapperen må kun brukes av en enkelt person.
- Bruk verneutstyr (vernebrille/-skjerm, hansker, vernesko), for å beskytte deg mot eventuelle skader.
- Du må aldri spalte stammer, som inneholder nagler, wire eller andre gjenstander.
- Tre som allerede er spaltet og trespon danner et farlig arbeidsområde. Det er fare for å snuble, skli eller falle. Arbeidsområdet skal alltid holdes ryddig.
- Når maskinen er slått på må du aldri legge hendene på bevegelige deler av maskinen.
- Det skal kun spaltes tre med en maksimal lengde på 55 cm.

**Advarsel!** Under driften danner dette elektroverktøyet et elektromagnetisk felt.

Dette feltet kan under visse omstendigheter skade aktive eller passive medisinske implantater.

For å redusere faren for alvorlige eller dødelige farer anbefaler vi at personer med medisinske implantater forhører seg med legen sin eller produsenten av implantatet før elektroverktøyet betjenes.

**Maskinen er konstruert og bygget i henhold til nyeste tekniske standarder og anerkjente sikkerhetstekniske regler. Likevel kan det oppstå enkelte restfarer ved arbeidet.**

- Fare for personskader for fingrene og hendene grunnet sagbåndet som er i gang ved feil føring av arbeidsstykket.
- Fare for personskader grunnet arbeidsstykket som slenges vekk ved feil holder eller føring, som det å arbeide uten anslag.
- Fare på grunn av strøm, ved bruk av ikke forskriftsmessige elektriske tilkoblingsledninger.
- I tillegg kan det til tross for alle tiltakene gjenstå restfarer som ikke er synlig.
- Utløs starttasten og trekk ut strømpluggen før du foretar justerings- eller vedlikeholdsarbeider.
- Unngå tilfeldig igangsetting av maskinen: når pluggen settes inn i stikkontakten må strømkappen ikke trykkes.
- Bruk verktøyet som anbefales i brukerveiledningen. På denne måten oppnår du at maskinen gir optimal ytelse.
- Hold hendene dine unna arbeidsområdet når maskinen er i drift.

## 7. Tekniske data

Motor V / Hz	230V / 50Hz	400V / 50Hz
Effektforbruk P1	3000	2100
Utgangseffekt P2	2200	1500
Driftsart	S6 40%	S6 40%
Motorturtall min <sup>-1</sup>	2800	2800
Fasevender	-	ja
Mål L x B X H	850 x 915 x 1495	850 x 915 x 1495
Bordhøyde	800 mm	
Arbeidshøyde	920 mm	
Trelengde min. - maks.	250 - 550 mm	
Trediameter min. - maks. :	100 - 300 mm	
Effekt (t) maks	7	
Sylinderslag	495 mm	
Kjørehastighet	4,5 cm/s	
Returhastighet	16,5 cm/s	
Oljemengde	3,5 l	
Vekt cirka	98,5 kg	95,5 kg

Med forbehold om tekniske endringer!

### Støy

**△ Advarsel:** Støy kan ha en alvorlig innvirkning på helsen din. Ved maskinstøy på mer enn 85 dB (A), må du bruke et egnet hørselsvern.

### Støyverdier (230V~)

Lydeffektnivå LWA	97,4 dB (A)
Lydtrykknivå LpA	89,8 dB (A)
Usikkerhet KWA/pA	3 dB

### Støyverdier (400V~)

Lydeffektnivå LWA	98 dB (A)
Lydtrykknivå LpA	89,8 dB (A)
Usikkerhet KWA/pA	3 dB

\*Driftsmodus S6 40 % uavbrutt periodisk drift. Driften kan inndeles i en starttid, en tid med konstant belastning og en tomgangstid. Syklustiden er på 10 min, den relative innkoblingsvarigheten utgjør 40 % av syklustiden.

### Trykkraft:

Ytelsesnivået til den innebygde hydrauliske pumpen kan nå et kortvarig trykknivå for en spaltekraft på opptil 7 tonn. I grunninnstillingen er de hydrauliske splitterne fabrikkinnstilt på ca. 10 % lavere ytelsesnivå. Av sikkerhetsgrunner må ikke grunninnstillingene endres av brukeren.

Vær oppmerksom på at ytre omstendigheter som drift og omgivelsestemperatur, lufttrykk og fuktighet påvirker viskositeten til hydraulikkoljen. I tillegg kan produksjonstoleranser og vedlikeholdsfeil påvirke det oppnåelige trykknivået.

## 8. Utpakking

Pakk produktet forsiktig ut av emballasjen. Fjern emballasje og transportsikring (dersom relevant). Sjekk at alt følger med i leveransen.

Kontroller apparatet før igangkjøring for eventuelle skader. Ved anmerkninger skal distributøren informeres umiddelbart. Senere reklamasjoner vil ikke bli godtatt.

Hvis det er mulig, bør du ta vare på emballasjen frem til garantiperioden er utløpt.

Gjør deg kjent med apparatet med hjelp av bruksanvisningen innen det tas i bruk.

Benytt bare originale slite og reservedeler. Reservedeler får du hos din fagbutikk.

Ved bestilling oppgi artikkelnummer, type av maskin og byggeår.

### △ OBS!

**Apparatet og emballasjemateriale er ikke et leketøy! Barn skal ikke leke med plastposer, folier og smådeler!**

**Det er fare for svelging og kvelning!**

## 9. Oppbygging / Før idriftsetting

### 9.1 Montering av hjul (7) (tilbehørspose A)

- Løsne sekskantskruen på lasken (fig. 3 (1)) så mye, til hjulakselen passer inn i lasken.
- Før så hjulakselen inn i lasken (fig. 3 (2)).
- Trekk til den løse skruen.
- Sett på hjulene og skiven
- Fikser hjulene med en splint på akselen
- Til slutt setter du på den lille hjulkapselen
- Gjenta denne prosessen på den andre siden.

### 9.2 Montering av bord (5)

- Løsne stjernefingerskruen (fig. 4)
- Fold nå begge sideflatene (11) utover, som vist i fig. 5
- Sett bordet så i den foreskrevne holderen og trekk igjen til stjernefingerskruen (fig. 6 (2)).

### 9.3 Montering av betjeningsarmer kompl. (10) (tilbehørspose B)

**Betjeningshåndtakene til armene peker utover!**

- Stikk sekskantskruen og skiven gjennom hullet på betjeningsarmen (fig. 7 (1))

- Før betjeningsarmen (A) inn i vippebryteren (B) (fig. 7 (2))
- Legg underlagsskiven (7a) mellom betjeningsarmen og flaten (fig. 7 (2))
- Stram nå nedenfra sekskantskruen med skiven og en selvåsende mutter
- Obs: Den selvåsende mutteren må kun trekkes til så mye at betjeningsarmen kan beveges komplett til venstre og høyre.
- Fest nå den andre betjeningsarmen iht. den beskrevne metoden på den andre siden

#### 9.4 Montering av kloer (tilbehørspose C)

- Fest de ekstra holderne (D) med to kryssporskruer, skiver og muttere på kloene (fig. 8) Pass på at den ekstra holderen med det største målet festes på kloen (4), til venstre klo.
- Legg de justerbare kloene på de fastsveisede sekskantmutterne og fest dem med de vedlagte stjernefingerskruene og skivene (fig. 8)
- Obs, tennene som er festet på kloene, må etter montering peke mot hverandre (fig. 9)

#### ⚠ OBS!

**Før idriftsetting må apparatet monteres komplett!**

### 10. Ta i drift

Sørg for at maskinen er montert komplett og forskriftsmessig. Kontroller hver gang før bruk:

- Tilkoblingsledningene for defekte steder (sprekker, kutt og lignende),
- Maskinen for ev. skader,
- Om alle skruer er trukket fast,
- Hydraulikken for lekkasjer og
- Oljenivået

#### Kontroll av oljenivået (fig. 13)

Hydraulikkanlegget er et lukket system med oljetank, oljepumpe og styreventil. Kontroller oljenivået regelmessig før hver idriftsetting. Et for lavt oljenivå kan skade oljepumpen. Oljenivået må ligge innenfor den midtre markeringen på oljepeilepinnen. Spaltesylen må være kjørt inn før kontrollen, maskinen må stå flatt. Drei oljepeilepinnen komplett inn for å måle oljenivået.

#### Funksjonstest

Gjennomfør en funksjonstest før hver bruk.

#### Kampanje:

Kampanje:	Resultat:
Trykk begge håndtakene nedover.	Splittekniven går nedover - inntil ca. 10 cm over bordet.
Slipp et håndtak hver	Splittekniven blir stående i den valgte posisjonen.

Slipp begge håndtakene	Splittekniven kjører tilbake i den øvre posisjonen.
<b>Gjennomfør en oljenivåkontroll før hver bruk, se kapittelet «Vedlikehold»!</b>	

#### Lufting (fig. 14)

Du må luften hydraulikkanlegget før du tar spalteren i drift.

- Løsne luftelukken 14 med et par omdreininger, slik at luft kan komme ut av oljetanken.
- La hetten være åpen under drift.
- Før du beveger spalteren må du igjen lukke hetten, ellers kan det renne ut olje.

Hvis hydraulikkanlegget ikke luftes, skader den inne-stengte luften tetningene og dermed også spalteren!

#### Løftebegrensning ved kort tre (fig. 10)

Nedre splitteknivposisjon ca. 10 cm over spaltebordet

- Kjør splittekniven på ønsket posisjon, slipp en betjeningsarm
- Slå av motoren
- Slipp den andre betjeningsarmen
- Løsne stjernefingerskruen (10a)
- Før løfte-innstillingstangen (8) oppover, helt til den stoppes av fjæren
- Trekk igjen til stjernefingerskruen (10a).
- Slå på motoren
- Kontroller den øvre posisjonen.

#### Slå på/av (12)

Trykk den grønne knappen for å slå på.

Trykk den røde knappen for å slå av.

**Henvisning:** Før hver bruk må du kontrollere at på-av-enheten fungerer ved å slå på og av en gang.

#### Gjenstartsikring ved strømbrudd (nullspennings-utløser)

Ved strømbrudd, støpeselet trekkes ut utilsiktet eller defekt sikring slås apparatet av automatisk. For å slå på igjen trykker du igjen på den grønne knappen på bryterenheten.

#### Spalte

- Plasser tre på bordet, hold fast med begge håndtakene, trykk håndtakene nedover, straks splittekniven trenger inn i treet må du skyve håndtakene utover samtidig som du presser ned. Derved hindres det at det utøves trykk på holdeplatene.
- Det må kun spaltes sagd tre.
- Tre må spaltes loddrett.
- **Du må aldri spalte liggende eller på tvers.**
- Bruk egnede hansker ved spalting av tre.

**Obs!** Settebordet på siden skal ikke brukes som kløyveunderlag / kløyvebord.

### Avslutning av arbeidet

- Kjør splittekniven i den nedre posisjonen.
- Slipp en betjeningsarm.
- Slå av apparatet og trekk ut strømpluggen.
- Lukk lufteskruen.
- Vær oppmerksom på generelle vedlikeholdshenvisninger.

## 11. Elektrisk tilkobling

Den installerte elektromotoren er tilkoblet og klar for drift. Tilkoblingen tilsvarer de gjeldende VDE- og DIN-bestemmelsene.

Nettilkoblingen hos kunden, samt skjøteledningen som benyttes, må være i samsvar med disse forskriftene.

- Produktet oppfyller kravene i EN 61000-3-11, og er underlagt spesielle tilkoblingsbetingelser. Det betyr at bruk på vilkårlige fritt valgte tilkoblingspunkter ikke er tillatt.
- Ved ugunstige nettforhold kan produktet forårsake midlertidige spenningssvingninger.
- Produktet er kun beregnet for bruk på tilkoblingspunkter som
  - a) ikke overskrider en maks. tillatt nettimpedans „Z“ ( $Z_{\text{maks}} = 0,354 \Omega (230V) / 1,043 \Omega (400V)$ ) eller
  - b) har en permanent strømbelastning fra nettet på minimum 100 A per fase.

Som bruker må du sørge for, ved behov etter avtale med din netteier, at ditt tilkoblingspunkt som du ønsker å drive produktet på, oppfyller ett av de to nevnte kravene a) eller b).

### Defekte elektro-tilkoblingsledninger

Det oppstår ofte skader på isoleringen hos elektriske tilkoblingsledninger.

Årsakene er:

- Trykkpunkt, når tilkoblingsledningene føres gjennom vindus- eller dørsprekker.
- Knekkpunkt på grunn av feil feste eller føring av tilkoblingsledningen.
- Grensesnitt på grunn av at tilkoblingsledningen ble overkjørt.
- Skader på isoleringen fordi den ble revet ut av stikkontakten i veggen.
- Riss som følge av aldring hos isoleringen.

Slike defekte elektro-tilkoblingsledninger må ikke brukes og er på grunn av isolasjonsskaden, livsfarlig.

Kontroller den elektriske tilkoblingsledningen regelmessig for skader. Påse ved kontrollen at tilkoblingsledningen ikke henger på strømmettet.

Elektriske tilkoblingsledninger må tilsvare de gjeldende VDE- og DIN-bestemmelsene. Du skal bare benytte tilkoblingsledninger med merkingen H07RN.

Et påtrykk hos typebetegnelsen på tilkoblingskabelen er en forskrift.

For énfasert vekselstrømmotor anbefaler vi en sikring fra C 16 A eller K 16 A for maskiner med høyere startstrøm (fra 3000 watt)!

### Vekselstrømmotor 230 V~ / 50 Hz

#### Nettspenningen 230 V~ / 50 Hz.

Nettilkobling og skjøteledning må ha 3-ledere = 3 P + N + SL. - (3/N/PE).

Skjøteledninger må ha et minste tverrsnitt på 1,5 mm<sup>2</sup>.

Nettilkoblingen sikres med maksimalt 16 A

### Trefasemotor 400 V~ / 50 Hz

#### Nettspenning 400 V~ / 50 Hz.

Nettilkobling og skjøteledning må ha 5-ledere = 3 P + N + SL. - (3/N/PE).

Skjøteledninger må ha et minste tverrsnitt på 1,5 mm<sup>2</sup>.

Nettilkoblingen sikres med maksimalt 16 A

Ved nettilkobling eller flytting må dreieretningen kontrolleres. Eventuelt må polariteten byttes.

Drei pol-reverseringsinnretningen i apparatkontakten.

## 12. Rengjøring

### Obs!

Trekk ut strømpluggen før alle rengjøringsarbeider.

Vi anbefaler at du rengjør apparatet direkte etter hver bruk.

Tørk spon og støv av maskinen en gang i blant.

Rengjør apparatet regelmessig med en fuktig klut og litt smøresåpe. Ikke bruk rengjørings- eller løsningsmidler. Disse kan angripe plastdelene til apparatet. Pass på at ikke vann kommer inn i huset.

## 13. Transport

For å transportere vedkapperen, må du kjøre splittekniven helt ned. Vipp spalteren med håndtaket lett på spaltesøylen, helt til maskinen heller på hjulene og dermed kan beveges (fig. 11).

## 14. Lagring

Lagre maskinen og tilbehøret utenfor barns rekkevidde på et mørkt og tørt sted, og ikke under frysepunktet. Den ideelle lagringstemperaturen er mellom 5 og 30 °C. Elektroverktøy bør lagres i originalemballasjen.

Dekk til verktøy for å beskytte det mot støv eller fuktighet. Oppbevar brukerveiledningen sammen med verktøyet.

## 15. Vedlikehold

### Obs!

Trekk ut strømpluggen før alle vedlikeholdsarbeider.

### Når skal jeg skifte olje?

Første oljeskift etter 50 driftstimer, deretter hver 500. driftstime.

### Oljeskift (fig. 12)

- Kjør spaltesøylen komplett inn.
- Plasser en beholder med minst 6l kapasitet under spalteren.
- Løsne oljepeilepinnen 14.
- Åpne oljetappeskruen 12a under oljetanken, slik at oljen kan renne av.
- Lukk oljetappeskruen 12a igjen.
- Fyll på 3,5l ny hydraulikkolje ved hjelp av en ren trakt.
- Skru igjen på oljepeilepinnen.

**Gammel olje må kasseres forskriftsmessig i det lokale innsamlingspunktet for gammel olje. Det er forbudt å slippe gammel olje i bakken eller blande den med avfall.**

Vi anbefaler oljer av HLP 32 serien.

### Spalterholme

Holmen til spalteren må settes inn med fett før idriftsetting. Denne prosessen må gjentas hver 5. driftstime. Påfør litt fett eller sprayolje. **Holmen må ikke gå tørr.**

### Hydraulikkanlegg

Hydraulikkanlegget er et lukket system med oljetank, oljepumpe og styreventil

Systemet som ble fullført i fabrikken må ikke forandres eller manipuleres.

### Kontroller oljenivået regelmessig.

Et for lavt oljenivå skader oljepumpen

Kontroller regelmessig at hydraulikktilkoblinger og skruerforbindelser er tette – ev. trekke til.

## Tilkoblinger og reparasjoner

Tilkoblinger og reparasjoner av det elektriske utstyret skal kun gjøres av en elektriker.

### Ved tilbakemeldinger må du angi følgende informasjon:

- strømtype til motoren
- informasjon til maskinens typeskilt
- informasjon til motor-typeskiltet

### Serviceinformasjon

Du må passe på, at følgende deler til dette produktet underligger en bruksavhengig eller naturlig slitasje hhv. følgende deler er nødvendige som forbruksmaterialer.

Slitasjedeler\*: Spaltekile-/spalteholmføringer, hydraulikkolje

\* ikke absolutt inkludert i leveringsomfanget!

## 16. Avhending og gjenvinning

Verktøyet leveres emballert for å hindre det fra å bli skadet under transport. Råmaterialene i denne emballasjen kan gjenbrukes eller resirkuleres. Verktøyet og tilbehøret er laget av ulike typer materialer, som metall og plast. Kast aldri defekt utstyr i husholdningsavfallet. Utstyret bør bringes til et egnet innsamlingspunkt for riktig avhending. Hvis du ikke vet om et slikt innsamlingspunkt, kan du ta kontakt med lokale myndigheter.

### Gammelt utstyr skal ikke kastes i husholdningsavfall!



Dette symbolet indikerer at dette produktet ikke må kastes i husholdningsavfall i henhold til direktivet om avfall av gammelt elektrisk og elektronisk utstyr (2012/19/EU) og nasjonale lover.

Dette produktet må leveres til et foreskrevet innsamlingssted. Dette kan f.eks. gjøres ved å returnere det ved kjøp av et tilsvarende produkt, eller levere det til et autorisert innsamlingssted for gjenvinning av gammelt elektrisk og elektronisk utstyr. Feil håndtering av gammelt utstyr kan på grunn av potensielt farlige stoffer som ofte inneholdes i gammelt elektrisk og elektronisk utstyr, har en negativ innvirkning på miljøet og helsen. Gjennom riktig avhending av dette produktet bidrar du i tillegg til effektiv bruk av naturressurser. Informasjon om innsamlingssteder for gammelt utstyr kan fås fra byrådet, den offentlige avfallsmyndigheten, et autorisert organ for avhending av gammelt elektrisk og elektronisk avfall eller de som er ansvarlig for søppelrydding.

## 17. Feilhjelp

Følgende tabell viser feilsymptomer og beskriver hvordan du kan utbedre dem, hvis maskinen en gang ikke arbeider slik den skal. Hvis du ikke klarer å lokalisere problemet på denne måten, må du ta kontakt med ditt service-verksted.

Problem	Mulig årsak	Løsning
Den hydrauliske pumpen starter ikke	Spenningen mangler	Kontroller om ledningene har strømforsyning
	Termobryteren til motoren har slått seg av	Slå igjen på termobryteren på innsiden av motorhuset
Søylen beveger seg ikke nedover	Lavt oljenivå	Kontroller oljenivået og fyll på
	En av spakene er ikke tilkoblet	Kontroller feste til spaken
	Smuss i skinnene	Rengjør søylen
Motoren starter, men søylen beveger seg ikke nedover	Feil dreieretning til motoren ved trefasestrøm	Kontrollere og stille om dreieretningen til motoren

## Wyjaśnienie symboli na urządzeniu

Zastosowanie symboli w niniejszym podręczniku ma za zadanie zwrócić uwagę na możliwe ryzyka. Symbole bezpieczeństwa i ich objaśnienia muszą być dokładnie zrozumiane. Same ostrzeżenia nie powodują usunięcia ryzyka i nie mogą zastąpić prawidłowych środków ochrony przed wypadkami.

	Przed uruchomieniem przeczytać podręcznik
	Zakładać obuwie zabezpieczające przed wypadkami
	Używać rękawic roboczych
	Używać naszników ochronnych i okularów ochronnych
	Używać kasku ochronnego
	Zakaz palenia w obszarze roboczym
	Nie dopuszczać do rozlania się oleju hydraulicznego na ziemi
	Utrzymywać porządek w obszarze roboczym! Nieporządek może być przyczyną wypadków!
	Stary olej utylizować zgodnie z przepisami (oddawać do miejscowych punktów zbiórki starego oleju). Wylewanie starego oleju na ziemię lub mieszanie go z odpadami jest zabronione.
	Demontowanie lub modyfikowanie osłon i zabezpieczeń jest zabronione.
	W obszarze roboczym maszyny może przebywać tylko operator. Pilnować, aby osoby postronne oraz zwierzęta domowe i użytkowe nie podchodziły do strefy zagrożenia (muszą zachowywać odległość co najmniej 5 m).
	Nie wyjmować zakleszczonych pni własnymi rękoma.
	Uwaga! Przed rozpoczęciem czynności związanych z naprawą, konserwacją i czyszczeniem zatrzymać silnik i wyciągnąć wtyczkę sieciową.
	Niebezpieczeństwo przecięcia i zgniecenia; nigdy nie dotykać niebezpiecznych miejsc, gdy nóż łuparki jest w ruchu.
	Wysokie napięcie, zagrożenie życia!
	Maszynę musi obsługiwać tylko jedna osoba!
	Przed rozpoczęciem pracy odkręcić o około 2 obroty śrubę odpowietrzającą. Przed transportem ją dokręcić.
	Ostrożnie! Ruchome narzędzia!
	Nie przewozić urządzenia w pozycji leżącej!
	<b>Uwaga!</b> Miejsca w niniejszej instrukcji obsługi, które dotyczą bezpieczeństwa użytkownika, zostały oznaczone następującym znakiem

**Spis treści:**
**Strona:**

1.	Wprowadzenie .....	129
2.	Opis urządzenia .....	129
3.	Zakres dostawy .....	129
4.	Użytkowanie zgodne z przeznaczeniem .....	129
5.	Ogólne wskazówki dotyczące bezpieczeństwa .....	130
6.	Dodatkowe wskazówki dotyczące bezpieczeństwa .....	130
7.	Dane techniczne.....	131
8.	Rozpakowanie .....	132
9.	Montaż / Przed uruchomieniem .....	132
10.	Uruchomienie .....	132
11.	Przyłącze elektryczne .....	133
12.	Czyszczenie .....	134
13.	Transport .....	134
14.	Przechowywanie .....	134
15.	Konserwacja.....	134
16.	Utylizacja i recykling.....	135
17.	Pomoc dotycząca usterek .....	136



## 1. Wprowadzenie

### Producent: scheppach

Fabrikation von Holzbearbeitungsmaschinen GmbH  
Günzburger Straße 69  
D-89335 Ichenhausen

### Szanowny kliencie,

Życzymy wiele radości i sukcesów w trakcie pracy z nowo nabytym urządzeniem.

### Wskazówka:

W świetle obowiązującego prawa dotyczącego odpowiedzialności za produkt producent tego urządzenia nie odpowiada za szkody, które powstały w tym urządzeniu lub poprzez jego działanie, podczas:

- nieprawidłowej obsługi,
- nieprzestrzegania instrukcji obsługi,
- napraw przeprowadzanych przez osoby trzecie, nieautoryzowanych fachowców,
- montażu i wymiany na nieoryginalne części,
- użytkowania niezgodnego z przeznaczeniem,
- awarii instalacji elektrycznej, w przypadku nieprzestrzegania przepisów elektrycznych i przepisów VDE: 0100, DIN 57113 / VDE 0113.

### Rekomendujemy Państwu:

Przed montażem i pierwszym uruchomieniem przeczytajcie Państwo cały tekst instrukcji obsługi.

Instrukcja obsługi powinna Państwu ułatwić poznanie urządzenia oraz możliwości jego eksploatacji zgodnej z przeznaczeniem.

Instrukcja obsługi zawiera ważne wskazówki umożliwiające bezpieczną, fachową i ekonomiczną pracę z tym urządzeniem oraz informuje, jak uniknąć niebezpieczeństw, oszczędzić na kosztach napraw, ograniczyć czas przestoju i zwiększyć niezawodność oraz okres użytkowania urządzenia.

Oprócz zasad bezpieczeństwa zawartych w instrukcji obsługi koniecznie musicie Państwo dodatkowo przestrzegać przepisów dot. eksploatacji maszyn, obowiązujących w Państwa kraju.

Prosimy, żebyście Państwo przechowywali instrukcję obsługi przy urządzeniu i zabezpieczyli ją przed zanieczyszczeniami i wilgocią w plastikowej osłonie. Przed podjęciem pracy każda osoba obsługująca musi ją przeczytać i dokładnie przestrzegać. Maszyna może być obsługiwana jedynie przez osoby, które zostały poinstruowane i przeszkolone odnośnie jej użytkowania i związanych z tym niebezpieczeństw. Należy przestrzegać minimalnego wieku pracowników. Obok wskazówek dot. bezpieczeństwa zawartych w tej instrukcji obsługi oraz przepisów obowiązujących w Państwa kraju, należy również przestrzegać innych powszechnie uznanych technicznych norm dot. eksploatacji urządzeń do obróbki drewna.

Nie ponosimy odpowiedzialności za wypadki lub szkody powstałe wskutek nieprzestrzegania niniejszej instrukcji oraz wskazówek bezpieczeństwa.

## 2. Opis urządzenia

1. Uchwyty transportowe
2. Klin rozdzielnik
3. Podłużnica łuparki
4. Regulowane łapy
5. Stół
6. Osłona
7. Koła
8. Pręt regulacji skoku
9. Uchwyt do obsługi
10. Drażki sterujące kompl.
11. Stół odkładczy (boczny)
12. Kombinacja przełączników / wtyczek
13. Silnik
14. Prętowy wskaźnik poziomu oleju

## 3. Zakres dostawy

- A. Rozdzielacz
- B. Drażki sterujące
- C. Regulowane łapy
- D. Dodatkowe uchwyty
- E. Koła
- F. Torebka (A,B,C)
- G. Instrukcja obsługi
- H. Stół ze stołami odkładczymi

## 4. Użytkowanie zgodne z przeznaczeniem

Maszynę wolno użytkować wyłącznie zgodnie z jej przeznaczeniem. Każde użycie wykraczające poza to jest niezgodne z przeznaczeniem.

Za wynikające z tego szkody i obrażenia wszelkiego rodzaju odpowiada użytkownik/operator, a nie producent.

Do zgodnego z przeznaczeniem wykorzystywania zalicza się również przestrzeganie zasad bezpieczeństwa, a także instrukcji montażu i wskazówek dot. eksploatacji, zawartych w instrukcji obsługi.

Osoby obsługujące i konserwujące maszynę muszą dobrze znać jej działanie oraz zostać pouczone odnośnie ewentualnych zagrożeń.

Ponadto należy jak najdokładniej przestrzegać obowiązujących przepisów dotyczących zapobiegania nieszczęśliwym wypadkom.

Podobnie zaleca się przestrzeganie wszelkich innych ogólnych zasad z dziedziny medycyny pracy i bezpieczeństwa technicznego.

Samowolne modyfikacje maszyny wykluczają odpowiedzialność producenta za spowodowane tym szkody.

- Hydrauliczna łuparka klinowa do drewna jest przeznaczona do pracy wyłącznie w pozycji pionowej i kawałki drewna mogą być rozłupywane tylko pionowo zgodnie z kierunkiem włókien. Wymiary łupanych kawałków drewna:  
Długość drewna 55 cm  
Ø min. 10 cm, maks. 30 cm
- Nigdy nie łupać drewna w pozycji poziomej lub w poprzek kierunku włókien.
- Obowiązujące przepisy BHP oraz inne ogólnie przyjęte zasady bezpieczeństwa muszą być przestrzegane.
- Przestrzegać odnośnych przepisów bezpieczeństwa pracy oraz pozostałych, ogólnie uznanych zasad bezpieczeństwa technicznego.
- Urządzenie powinno być obsługiwane wyłącznie przez osoby do tego przeszkolone. To samo dotyczy konserwacji i napraw. Osoby te powinny być ponadto obeznane z maszyną oraz poinformowane o potencjalnych niebezpieczeństwach. Producent nie ponosi odpowiedzialności za szkody wynikłe z dokonywania modyfikacji urządzenia na własną rękę.
- Urządzenie powinno być użytkowane wyłącznie z oryginalnymi akcesoriami i narzędziami dostarczonymi przez producenta..
- Jakiegokolwiek inne użytkowanie jest niewłaściwe. Producent nie odpowiada za szkody powstałe na skutek niewłaściwego użytkowania, użytkownik ponosi ryzyko wyłącznie na własną odpowiedzialność.

Proszę pamiętać o tym, że nasze urządzenie nie jest rzeźniczone do zastosowania zawodowego, rzemieślniczego lub przemysłowego. Umowa gwarancyjna nie obowiązuje, gdy urządzenie było stosowane w zakładach rzemieślniczych, przemysłowych lub do podobnych działalności.

## 5. Ogólne wskazówki dotyczące bezpieczeństwa

**OSTRZEŻENIE:** Podczas stosowania narzędzi elektrycznych należy przestrzegać wymienionych poniżej podstawowych zasad bezpieczeństwa, aby zmniejszyć ryzyko pożaru, porażenia prądem i obrażeń ciała. Przeczytać wszystkie instrukcje przed przystąpieniem do posługiwania się tym narzędziem.

- Przestrzegać wszystkich wskazówek bezpieczeństwa i wskazówek dotyczących zagrożeń umieszczonych na maszynie.
- Wszystkie instrukcje bezpieczeństwa oraz ostrzeżenia przed niebezpieczeństwem powinny znajdować się na maszynie. Powinno się je utrzymywać w czytelnym stanie.

- Elementów ochronnych znajdujących się na maszynie nie można demontować, ani czynić bezużytecznymi, elementów ochronnych znajdujących się na maszynie.
- Należy sprawdzić przewody zasilające. Nie używać uszkodzonych przewodów.
- Przed rozpoczęciem użytkowania maszyny należy sprawdzić, czy funkcja obsługi oburęcznej działa poprawnie.
- Operator maszyny musi mieć co najmniej 18 lat. Praktykanci muszą mieć co najmniej 16 lat i wykonywać pracę jedynie pod nadzorem.
- Przy pracy należy nosić rękawice robocze.
- Zachować ostrożność podczas pracy: istnieje ryzyko urazów palców oraz dłoni podczas użycia narzędzia rozszczepiającego.
- Podczas rozszczepiania ciężkich lub nieporęcznych części należy używać odpowiednich narzędzi wspomagających podpieranie..
- Prace związane z przełączaniem, ustawianiem, pomiarami i oczyszczaniem należy przeprowadzać wyłącznie wtedy, gdy silnik jest wyłączony. Odłączyć zasilanie.
- Prace instalacyjne, naprawa i konserwacja instalacji elektrycznej mogły być wykonywane przez specjalistów.
- Po zakończeniu naprawy lub konserwacji wszystkie elementy ochronne i zabezpieczające muszą być jak najszybciej zamontowane z powrotem.
- Przed opuszczeniem miejsca pracy należy wyłączyć silnik. **Odłączyć zasilanie.**

## 6. Dodatkowe wskazówki dotyczące bezpieczeństwa

- Łuparkę klinową do drewna musi obsługiwać tylko jedna osoba.
- Należy stosować środki ochrony indywidualnej (okulary ochronne/osłona oczu, rękawice ochronne, obuwie ochronne), aby chronić się przed możliwymi obrażeniami ciała.
- Nigdy nie rozłupywać pni, które zawierają gwoździe, drut lub inne przedmioty.
- Rozłupane drewno i wióry drewniane stwarzają zagrożenie w obszarze roboczym. Istnieje niebezpieczeństwo potknięcia się, poślizgnięcia się lub upadku. Utrzymywać zawsze porządek w obszarze roboczym.
- Nigdy nie kłaść dłoni na ruchomych elementach, gdy maszyna jest włączona.
- Rozłupywać tylko kawałki drewna o długości do 55 cm.

**Ostrzeżenie!** Niniejsze narzędzie elektryczne wytwarza podczas pracy pole elektromagnetyczne.. Pole to może w pewnych okolicznościach wpływać negatywnie na aktywne lub pasywne implanty medyczne.. W celu zmniejszenia ryzyka poważnych lub śmiertelnych obrażeń, osobom z implantami medycznymi przed użyciem urządzenia zalecamy konsultację z lekarzem i producentem.

**Niniejsze urządzenie zostało stworzone zgodnie z obecnym poziomem techniki i uznanymi zasadami bezpieczeństwa. Pomimo tego, to podczas pracy mogą pojawić się pojedyncze sytuacje wzmożonego ryzyka, których nie sposób uniknąć.**

- Ryzyko urazów palców oraz dłoni podczas użycia narzędzia rozszczepiającego podczas nieprawidłowego podawania lub podpierania kawałków drewna.
- Ryzyko obrażeń w wyniku odrzucanych elementów podczas nieprawidłowego podawania lub trzymania kawałków drewna.
- Ryzyko porażenia prądem na skutek użycia niewłaściwych przewodów podłączeniowych do sieci elektrycznej.
- Mimo wszystkich podjętych środków ostrożności, może się ponadto pojawić niewidoczne ryzyko.
- Ryzyko, którego nie można wykluczyć, można zminimalizować, jeśli przestrzega się Instrukcji bezpieczeństwa oraz Zasad użytkowania zgodnego z przeznaczeniem, a także instrukcji obsługi urządzenia.
- Przed podjęciem prac nastawczych lub konserwacyjnych zwolnić przycisk Start i wyciągnąć wtyczkę sieciową.
- Unikać przypadkowego uruchamiania maszyny: podczas wkładania wtyczki do gniazda przycisk uruchamiający nie może być wciśnięty.
- Stosować narzędzie zalecane w niniejszej instrukcji obsługi. W ten sposób zapewni się optymalną wydajność maszyny.
- Nie zbliżać rąk do obszaru roboczego, gdy maszyna jest uruchomiona.

## 7. Dane techniczne

Silnik V / Hz	230V / 50Hz	400V / 50Hz
Pobór mocy P1	3000	2100
Moc wyjściowa P2	2200	1500
Tryb pracy	S6 40%	S6 40%
Prędkość obrotowa silnika min <sup>-1</sup>	2800	2800
Odwracacz fazy	-	tak
Wymiary L x B X H	850 x 915 x 1495	850 x 915 x 1495
Wysokość stołu	800 mm	
Wysokość robocza	920 mm	
Długość kawałka drewna min. - maks.	250 - 550 mm	
średnicy drewna min./maks.	100 - 300 mm	
Moc (t) maks.	7	
Skok siłownika	495 mm	
Prędkość na wlocie	4,5 cm/s	
Prędkość na wylocie	16,5 cm/s	
Ilość oleju	3,5 l	
Waga około	98,5 kg	95,5 kg

Wszelkie zmiany techniczne są zastrzeżone!

### Hałasy

**⚠ OSTRZEŻENIE:** Hałas może negatywnie oddziaływać na zdrowie. Jeżeli hałas wytwarzany przez maszynę przekracza 85 dB (A), należy nosić odpowiednie nasłucharki ochronne.

#### Parametry hałasu (230V~)

Poziom mocy akustycznej  $L_{WA}$  97,4 dB (A)  
 Poziom ciśnienia akustycznego  $L_{pA}$  89,8 dB (A)  
 Niepewność  $K_{WA/pA}$  3 dB

#### Parametry hałasu (400V~)

Poziom mocy akustycznej  $L_{WA}$  98 dB (A)  
 Poziom ciśnienia akustycznego  $L_{pA}$  89,8 dB (A)  
 Niepewność  $K_{WA/pA}$  3 dB

\* Tryb pracy S6 40%, praca okresowa długotrwała.. Eksploatacja składa się z czasu rozruchu, z czasu pracy pod stałym obciążeniem i z czasu biegu jałowego. Czas pracy wynosi 10 min., względny czas uruchomienia wynosi 40% czasu pracy.

### Siła nacisku::

Poziom mocy wbudowanej pompy hydraulicznej może osiągnąć krótkoterminowy poziom ciśnienia dla siły rozdzielającej do 7 ton. W ustawieniu podstawowym rozłupywarki hydrauliczne są fabrycznie ustawione na poziom mocy niższy o ok. 10%.

Z przyczyn związanych z bezpieczeństwem, ustawienia podstawowe nie mogą być zmieniane przez użytkownika.

Należy pamiętać, że na lepkość oleju hydraulicznego mają wpływ warunki zewnętrzne, takie jak temperatura pracy i otoczenia, ciśnienie i wilgotność powietrza. Ponadto, tolerancje produkcyjne i błędy konserwacyjne mogą wpływać na osiągalny poziom ciśnienia.

## 8. Rozpakowanie

Otworzyć opakowanie i wyjąć ostrożnie urządzenie. Usunąć materiał opakowaniowy oraz zabezpieczenia opakowania/transportowe (jeśli występują). Sprawdzić, czy zakres dostawy jest kompletny.

Sprawdzić urządzenie i elementy wyposażenia pod kątem uszkodzeń transportowych. W przypadku reklamacji natychmiast poinformować o tym dostawcę. Późniejsze reklamacje nie będą uznawane.

W miarę możliwości zachować opakowanie do zakończenia okresu gwarancyjnego.

Przed rozpoczęciem użytkowania urządzenia należy zaznajomić się z instrukcją obsługi.

Należy używać wyłącznie oryginalnych akcesoriów i części eksploatacyjnych zużywalnych oraz zamiennych. Części zamienne są dostępne u lokalnego przedstawiciela handlowego firmy.

Przy zamówieniach należy podać nasze numery produktów, a także typ i rok produkcji urządzenia.

### ⚠ UWAGA

**Urządzenie i materiały opakowaniowe nie mogą służyć jako zabawka dla dzieci! Nie pozwalają dzieciom na zabawę plastikowymi torebkami, foliami lub małymi częściami! Istnieje niebezpieczeństwo połknięcia i uduszenia!**

## 9. Montaż / Przed uruchomieniem

### 9.1 Montaż koła (7) (torebka A)

- Poluzować śrubę sześciokątną przy łączniku (rys. 3 (1)) w taki sposób, aby oś koła pasowała do łącznika.
- Wprowadzić następnie oś koła do łącznika (rys. 3 (2)).
- Dokręcić poluzowaną wcześniej śrubę.
- Założyć koła i podkładkę
- Zamocować koła zawleczką na osi
- Na koniec założyć mały kołpak koła
- Powtórzyć ten proces po drugiej stronie.

### 9.2 Montaż stołu (5)

- Poluzować śrubę z chwytem gwiazdowym (rys. 4)
- Rozłożyć obydwie półki boczne (11) na zewnątrz zgodnie z rysunkiem 5
- Umieścić stół w przewidzianym do tego celu uchwycie i dokręcić z powrotem poluzowaną wcześniej śrubę z chwytem gwiazdowym (rys. 6 (2)).

### 9.3 Montaż drążków sterujących kompl. (10) (torebka B)

**Uchwyty do obsługi drążków wskazują na zewnątrz!**

- Przełożyć śrubę sześciokątną i podkładkę przez otwór drążka sterującego (rys. 7 (1))
- Wprowadzić drążek sterujący (A) do dźwigni wahadłowej (B) (rys. 7 (2))
- Włożyć podkładkę (7a) między drążek sterujący i półkę (rys. 7 (2))
- Dokręcić od dołu śrubę sześciokątną z podkładką i samozabezpieczającą nakrętką
- Uwaga: Dokręcić samozabezpieczającą nakrętkę w taki sposób, aby umożliwić poruszanie drążkiem sterującym kompl. w lewo i w prawo.
- Zamocować drugi drążek sterujący zgodnie z opisaną metodą po przeciwnej stronie

### 9.4 Montaż łap (torebka C)

- Zamocować dodatkowe uchwyty (D) przy użyciu każdorazowo dwóch wkrętów z rowkiem krzyżowym, podkładek i nakrętek na łapach (rys. 8). Zwracać uwagę, aby dodatkowy uchwyt został zamocowany większym wymiarem na łapie (4), łapie lewej.
- Ułożyć regulowane łapy na przyspawanych nakrętkach sześciokątnych i zamocować je dołączonymi śrubami z chwytem gwiazdowym oraz podkładkami (rys. 8)
- Uwaga, zębki umieszczone na łapach muszą wskaazywać do siebie po montażu (rys. 9)

### ⚠ UWAGA!

**Przed uruchomieniem urządzenie koniecznie całkowicie zmontować!**

## 10. Uruchomienie

Upewnić się, że maszyna jest całkowicie i przepisowo zmontowana. Przed każdym użyciem sprawdzić:

- przewody są w poprawnym stanie (zwracać uwagę na pęknięcia, nacięcia itp.),
- maszyna nie jest uszkodzona,
- wszystkie śruby są poprawnie dokręcone,
- nie ma wycieków z instalacji hydraulicznej i
- poziom oleju

### Kontrola poziomu oleju (rys. 13)

Instalacja hydrauliczna jest zamkniętym systemem zawierającym zbiornik oleju, pompę oleju i zawór sterujący. Poziom oleju należy regularnie kontrolować, zawsze przed uruchomieniem. Zbyt niski poziom oleju może spowodować uszkodzenie pompy. Poziom oleju musi znajdować się w obrębie środkowego znaczenia na prętowym wskaźniku poziomu oleju. Kolumna łuparki musi zostać przed kontrolą wsunięta, a maszyna musi stać prosto. Wkręcić całkowicie prętowy wskaźnik poziomu oleju, aby dokonać pomiaru poziomu oleju.

### Kontrola działania

Przed każdym użyciem należy przeprowadzić kontrolę działania.

#### Działanie:

#### Rezultat:

Nacisnąć oba uchwyty w dół.	Nóż łuparki schodzi w dół — do wysokości około 10 cm nad stołem.
Puścić jeden z uchwytów	Nóż łuparki pozostaje w wybranej pozycji.
Puścić oba uchwyty	Nóż łuparki wróci do górnej pozycji.
<b>Przed każdym użyciem należy przeprowadzić kontrolę poziomu oleju — patrz rozdział „Konservacja”!</b>	

### Odpowietrzanie (rys. 14)

Przed uruchomieniem łuparki należy odpowietrzyć instalację hydrauliczną.

- Odkręcić korek odpowietrznika 14 o kilka obrotów, aby powietrze ulotniło się ze zbiornika oleju.
- Podczas pracy korek powinien być odkręcony.
- Przed przemieszczeniem łuparki należy dokręcić korek, aby nie wyciekł olej.

Nieodpowietrzanie instalacji hydraulicznej grozi uszkodzeniem uszczeltek, a zatem łuparki przez uwięzione powietrze!

### Ogranicznik skoku do krótkiego drewna (rys. 10)

Dolna pozycja noża łuparki około 10 cm nad stołem roboczym

- Doprowadzić nóż łuparki do wymaganej pozycji, zwolnić drążek sterujący
- Wyłączyć silnik
- Puścić drugi drążek sterujący
- Odkręcić śrubę z chwytem gwiazdowym (10a)
- Prowadzić pręt regulacji skoku (8) w górę, aż zostanie zatrzymany przez sprężynę
- Ponownie dokręcić śrubę z chwytem gwiazdowym (10a).
- Włączyć silnik
- Skontrolować górną pozycję.

### Włączanie/wyłączanie (12)

Zielony przycisk służy do włączania.

Czerwony przycisk służy do wyłączenia.

**Wskazówka:** Przed każdym użyciem skontrolować działanie modułu włączania i wyłączania przez jednokrotne włączenie i wyłączenie.

**Zabezpieczenie przed ponownym uruchomieniem w przypadku przerwy w dostawie prądu (odcinacz wyzwalany brakiem napięcia)**

W przypadku awarii zasilania, nieumyślnego wyciągnięcia wtyczki lub niesprawnego bezpiecznika urządzenie wyłącza się automatycznie. W celu włączenia należy ponownie nacisnąć zielony przycisk na module sterowniczym.

### Łupanie

- Postawić drewno na stole, chwycić oba uchwyty i nacisnąć je w dół. Gdy tylko nóż łuparki wejdzie w drewno, rozsunąć uchwyty na zewnątrz, dociskając je równocześnie w dół. Zapobiegnie to wywarciu nacisku na blachę przytrzymującą.
- Rozłupywać tylko prosto przepiłowane drewno.
- Rozłupywać drewno zawsze pionowo.
- **Nigdy nie rozłupywać drewna poziomo ani na ukos.**
- Podczas łupania drewna nosić odpowiednie rękawice.

**Uwaga!** Boczne stoły odkładacze nie powinny być używane jako podkład rozdzielający/stół rozdzielający.

### Kończenie pracy

- Sprowadzić nóż łuparki do dolnej pozycji.
- Puścić jeden drążek sterujący.
- Wyłączyć urządzenie i wyjąć wtyczkę przewodu sieciowego.
- Zakręcić śrubę odpowietrzającą.
- Przeprowadzić przegląd zgodnie z ogólnymi wskazówkami dotyczącymi konserwacji.

## 11. Przyłącze elektryczne

Zainstalowany silnik elektryczny jest gotowy do eksploatacji. Przyłącze odpowiada jednoznacznie przepisom VDE (Związek Elektryków Niemieckich) oraz normom DIN.

Przyłącze sieciowe zapewniane przez klienta oraz zastosowany przewód przedłużający muszą odpowiadać tym przepisom.

- Produkt spełnia wymagania dyrektywy EN 61000-3-11 i podlega szczególnym warunkom przyłączenia. Oznacza to, że zabronione jest jego podłączanie do dowolnie wybieranych punktów przyłączeniowych.
- W przypadku niekorzystnych warunków sieciowych produkt może powodować przejściowe wahania napięcia.
- Produkt jest przewidziany wyłącznie do zastosowania w punktach przyłączeniowych, które
  - a) nie przekraczają maksymalnej dopuszczalnej impedancji sieci „Z” ( $Z_{\max} = 0,354 \Omega (230V) / 1,043 \Omega (400V)$ ) lub których
  - b) obciążalność sieci prądem ciągłym wynosi co najmniej 100 A na fazę.

Użytkownik musi zapewnić, jeżeli to konieczne, w porozumieniu z zakładem energetycznym, by punkty przyłączeniowe, w których ma być eksploatowane narzędzie, spełniały jedno z dwóch wyżej wymienionych wymagań a) lub b).

#### Uszkodzone elektryczne przewody przyłączeniowe

Na przewodach elektrycznych powstają często uszkodzenia izolacji.

Przyczyną może być:

- Ściskanie, w przypadku gdy przewody są prowadzone przez okna lub szczeliny w drzwiach.
- Zagięcia, w przypadku nieprawidłowego zamocowania lub prowadzenia przewodów.
- Przecięcia, w przypadku najeżdżania na przewody.
- Uszkodzenia izolacji, w przypadku wyrywania z gniazdka naściennego.
- Pęknięcia, spowodowane starzeniem się izolacji.

Uszkodzonych przewodów elektrycznych nie wolno używać - ze względu na uszkodzenie izolacji zagrażają życiu.

Przewody elektryczne należy regularnie kontrolować pod kątem uszkodzeń. Pamiętać, by podczas sprawdzania przewodu nie był on podłączony do sieci elektrycznej.

Przewody elektryczne muszą odpowiadać odnośnym przepisom VDE (Związek Elektryków Niemieckich) oraz normom DIN. Stosować wyłącznie przewody przyłączeniowe z oznaczeniem H 07 RN.

Przestrzegać informacji znajdującej się na oznaczeniu typu umieszczonym na przewodzie.

W przypadku jednofazowego silnika prądu przemianowego zalecamy, dla maszyn o wysokim prądzie rozruchowym (od 3000 watów), zabezpieczenie C 16A lub K 16A!

#### Silnik prądu przemiennego 230 V~ / 50 Hz

##### Napięcie sieciowe 230 V~ / 50 Hz.

Przyłącze sieciowe wraz z przedłużaczem musi być 3-żyłowe = P + N + SL. - (1/N/PE).

Przedłużacze muszą odznaczać się powierzchnią przekroju 1,5 mm<sup>2</sup>.

Przyłącze sieciowe musi być zabezpieczone bezpiecznikiem maks. 16 A

#### Silnik indukcyjny trójfazowy 400 V~ / 50 Hz

##### Napięcie sieciowe 400 V / 50 Hz.

Przyłącze sieciowe wraz z przewodem przedłużacza musi być 5-żyłowe = 3 P + N + SL. - (3/N/PE).

Przedłużacze muszą odznaczać się powierzchnią przekroju 1,5 mm<sup>2</sup>.

Przyłącze sieciowe musi być zabezpieczone bezpiecznikiem maks. 16 A

Podczas przyłączania do sieci lub zmiany lokalizacji należy zweryfikować kierunek obrotów. W razie potrzeby należy zamienić polaryzację.

Obrócić urządzenie do odwracania biegunów we wtyczce urządzenia.

## 12. Czyszczenie

### Uwaga!

Przed podjęciem wszelkich czynności związanych z czyszczeniem wyciągnąć wtyczkę sieciową.

Zalecamy czyszczenie urządzenia bezpośrednio po każdym czyszczeniu.

Od czasu do czasu przecierać maszynę ściereczką, by usunąć wióry i pył.

Urządzenie powinno się regularnie czyścić wilgotną szmatką i niewielką ilością szarego mydła. Nie używać środków czyszczących ani rozpuszczalników; mogłyby one uszkodzić plastikowe części urządzenia. Uważać, aby do wnętrza nie dostała się woda.

## 13. Transport

Łuparkę klinową do drewna można przewozić dopiero po opuszczeniu noża łuparki na sam dół. Łuparkę przechylić lekko za uchwyt na kolumnie łuparki, aby maszyna oparła się na kołach i można ją było przemieszczać (rys. 11).

## 14. Przechowywanie

Urządzenie i jego wyposażenie przechowywać w miejscu zaciemnionym, suchym i zabezpieczonym przed mrozem oraz niedostępnym dla dzieci.

Optymalna temperatura przechowywania wynosi od 5 do 30°C.

Narzędzie przechowywać w oryginalnym opakowaniu.

Przykryć narzędzie, by chronić je przed pyłem lub wilgocią.

Zachować instrukcję obsługi narzędzia.

## 15. Konserwacja

### Uwaga!

Przed podjęciem wszelkich czynności związanych z konserwacją wyciągnąć wtyczkę sieciową.

#### Kiedy wymieniać olej?

Pierwsza wymiana oleju po 50 roboczogodzinach, potem co 500 roboczogodzin.

#### Wymiana oleju (rys. 12)

- Całkowicie wsunąć kolumnę łuparki.
- Podstawić pod łuparkę pojemnik o pojemności co najmniej 6l.

- Zwolnić prętowy wskaźnik poziomu oleju 14.
- Wykręcić śrubę spustową oleju 12a pod zbiornikiem oleju, aby olej mógł wypłynąć.
- Dokręcić z powrotem śrubę spustową oleju 12a.
- Wlać 3,5l nowego oleju hydraulicznego przez czysty lejek.
- Przykręcić z powrotem prętowy wskaźnik poziomu oleju.

**Poprawnie zutylizować wylany stary olej w miejscowym punkcie zbiórki starego oleju. Wylewanie starych olejów na ziemię lub mieszanie ich z odpadami jest zabronione.**

Zalecamy oleje serii HLP 32.

#### Podłóżnica łuparki

Podłóżnicę łuparki należy przed uruchomieniem lekko naoliwić. Ten proces należy wykonywać co 5 roboczogodzinach. Nanieść cienką warstwę smaru stałego lub oleju w rozpylaczu. **Podłóżnica nie może pracować na sucho.**

#### Instalacja hydrauliczna

Instalacja hydrauliczna jest zamkniętym systemem zawierającym zbiornik oleju, pompę oleju i zawór sterujący

Fabrycznie zmontowany system nie może być modyfikowany ani zmieniany.

#### Regularnie kontrolować poziom oleju.

Zbyt niski poziom oleju powoduje uszkodzenie pompy

Regularnie kontrolować szczelność przyłączy hydraulicznych i połączeń śrubowych — w razie potrzeby dokręcić.

#### Przyłącza i naprawy

Podłączanie oraz naprawy wyposażenia elektrycznego mogą być przeprowadzane przez wykwalifikowanego elektryka.

#### W przypadku pytań proszę o podanie następujących danych:

- Rodzaj prądu silnika
- Dane z tabliczki identyfikacyjnej maszyny
- Dane z tabliczki identyfikacyjnej silnika

#### Informacje serwisowe

Należy wziąć pod uwagę, że następujące części tego produktu podlegają normalnemu podczas eksploatacji lub naturalnemu zużyciu bądź że następujące części konieczne są jako materiały eksploatacyjne.

Części zużywające się\*: Prowadnice klina rozdzielnika / podłóżnicy łuparki, olej hydrauliczny

\* nie zawsze wchodzi w zakres dostawy!

## 16. Utylizacja i recykling

Podczas transportu, aby zapobiec uszkodzeniom, urządzenie znajduje się w opakowaniu. Opakowanie to jest surowcem, który można użytkować ponownie lub można przeznaczyć do powtórnego przerobu. Urządzenie oraz jego osprzęt składają się z różnych rodzajów materiałów, jak np. metal i tworzywa sztuczne. Uszkodzone części dostarczyć do punktu utylizacji. Proszę poprosić o informację w sklepie specjalistycznym bądź w placówce samorządu lokalnego.

#### Zużytego sprzętu nie wolno wyrzucać wraz z odpadami domowymi!



Symbol ten oznacza, że zgodnie z dyrektywą w sprawie zużytego sprzętu elektrycznego i elektronicznego (2012/19/UE) oraz przepisami krajowymi niniejszego produktu nie wolno utylizować wraz z odpadami domowymi. Produkt ten należy przekazać do przeznaczonego do tego celu punktu zbiórki. Można to zrobić np. poprzez zwrot przy zakupie podobnego produktu lub przekazanie do autoryzowanego punktu zbiórki zajmującego się recyklingiem zużytego sprzętu elektrycznego i elektronicznego. Nieprawidłowe obchodzenie się z użyętym sprzętem może mieć negatywny wpływ na środowisko i zdrowie ludzkie ze względu na potencjalnie niebezpieczne materiały, które często znajdują się w użyętym sprzęcie elektrycznym i elektronicznym. Poprzez prawidłową utylizację tego produktu przyczyniają się Państwo także do efektywnego wykorzystania zasobów naturalnych. Informacje dotyczące punktów zbiórki zużytego sprzętu można otrzymać w urzędzie miasta, od podmiotu publiczno-prawnego zajmującego się utylizacją, autoryzowanej jednostki odpowiedzialnej za utylizację zużytego sprzętu elektrycznego i elektronicznego lub w firmie obsługującej wywóz śmieci w Państwa miejscu zamieszkania.

## 17. Pomoc dotycząca usterek

W poniższej tabeli podano oznaki błędów oraz opisano sposób stosowania środków zaradczych, gdy maszyna nie pracuje prawidłowo. Jeżeli mimo to nie ma możliwości zlokalizowania i usunięcia problemu, należy zwrócić się do warsztatu serwisowego.

Usterka	Możliwa przyczyna	Pomoc
Pompa hydrauliczna nie uruchamia się	Brakuje napięcia	Sprawdzić, czy przewody są podłączone do sieci elektrycznej
	Zadziałał wyłącznik termiczny silnika	Włączyć z powrotem wyłącznik termiczny znajdujący się we wnętrzu obudowy silnika
Kolumna nie porusza się w górę	Niski poziom oleju	Skontrolować poziom oleju i dolać go
	Jedna z dźwigni nie jest podłączona	Skontrolować mocowanie dźwigni
	Brud na szynach	Oczyścić kolumnę
Silnik pracuje, ale kolumna nie porusza się w górę	Błędny kierunek obrotów silnika w przypadku prądu zmiennego	Skontrolować kierunek obrotów silnika i go przestawić



## Обяснение на символите върху уреда

Използването на символи в настоящото ръководство следва да насочи вниманието Ви към евентуални рискове. Символите за безопасност и обясненията, които ги придружават, трябва да бъдат разбрани точно. Самите предупреждения не премахват рисковете и не могат да заменят правилните мерки за предотвратяване на злополуки.

	Преди пускане в експлоатация да се прочете ръководството
	Да се носят обезопасени обувки
	Да се използват работни ръкавици
	Да се използват защита за слуха и предпазни очила
	Използвайте предпазна каска
	Забрана за пушене в работната зона
	Не позволявайте хидравлично масло да изтича на земята
	Поддържайте Вашето работно място подредено! Безпорядъкът може да доведе до злополуки!
	Изхвърляйте отработеното масло съгласно изискванията (местен пункт за събиране на отработено масло). Забранено е изпускането на отработено масло в почвата или смесването му с отпадъци.
	Забранено е премахването или изменянето на защитните и предпазните приспособления.
	Само операторът може да стои в работната зона на машината. Дръжте странични лица, както и животни, далеч от опасната зона (минимално разстояние 5 метра).
	Не отстранявайте заклещени стволоче с ръцете си.
	Внимание! Преди работи по ремонт, поддръжка и почистване изключете двигателя и изтеглете мрежовия щепсел.
	Опасност от порязване и премазване; никога не пипайте опасни зони, докато разцепващият нож се движи.
	Високо напрежение, опасност за живота!
	Машината може да се обслужва само от едно лице!
	Преди започване на работа разхлабете винта за обезвъздушаване с около 2 оборота. Преди транспортиране го затворете.
	Предпазливост! Движещи се инструменти!
	Не транспортирайте уреда легнал!
	<b>⚠ Achtung!</b> В това ръководство за обслужване сме обозначили местата, които засягат Вашата безопасност, с този знак.

**Съдържание:**
**Страница:**

1. Увод .....	139
2. Описание на уреда .....	139
3. Обем на доставката .....	139
4. Употреба по предназначение .....	139
5. Важни указания .....	140
6. Допълнителни указания за безопасност .....	140
7. Технически данни .....	141
8. Разопаковане .....	142
9. Монтаж/преди пускане в експлоатация .....	142
10. Пуск в експлоатация .....	143
11. Електрическо свързване .....	144
12. Почистване .....	144
13. Транспортиране .....	145
14. Съхранение .....	145
15. Поддръжка .....	145
16. Изхвърляне и рециклиране .....	145
17. Отстраняване на неизправности .....	146

## 1. Увод

### ПРОИЗВОДИТЕЛ:

**scheppach**

Fabrikation von Holzbearbeitungsmaschinen GmbH  
Günzburger Straße 69  
D-89335 Ichenhausen, Германия

### УВАЖАЕМИ КЛИЕНТИ,

Желаем Ви много приятни моменти и успехи при работата с Вашия нов уред.

### УКАЗАНИЕ:

Съгласно действащия закон за продуктово отговорност, производителят на този уред не носи отговорност за щети, възникнали по или поради този уред, при:

- неправилно боравене,
- неспазване на ръководството за обслужване,
- ремонти от неупълномощени специалисти, явяващи се трети лица,
- вграждане и подмяна на не оригинални резервни части,
- употреба не по предназначение,
- отказ на електрическата инсталация при неспазване на предписанията за работа с електричество и разпоредбите на VDE 0100, DIN 57113 / VDE0113.

### Обърнете внимание:

Преди монтажа и пускането в експлоатация прочетете целия текст на ръководството за обслужване.

Целта на това ръководство за обслужване е да Ви улесни при запознаването с Вашия електрически инструмент и използването на неговите възможности за употреба съгласно предписанията.

Ръководството за обслужване съдържа важни указания относно безопасната, правилната и икономичната работа с електрическия инструмент, избягването на опасности, спестяването на разходи за ремонт, намаляването на времената на престой и увеличаването на надеждността и живота на електрическия инструмент.

В допълнение към указанията за безопасност в това ръководство за обслужване, задължително трябва да спазвате отнасящите се до експлоатацията на електрическия инструмент предписания във Вашата страна.

Съхранявайте ръководството за обслужване при електрическия инструмент, защитено от замърсяване и влага в пластмасова торбичка. То трябва да бъде прочетено и внимателно спазвано от всеки оператор преди започване на работа. С електрически инструмент могат да работят само лица, които са инструктирани относно употребата на електрическия инструмент и са запознати със свързаните с това опасности. Изискваната минимална възраст трябва да се спазва.

Освен съдържащите се в това ръководство за обслужване указания за безопасност и специалните разпоредби във Вашата страна, при работата с дървообработващи машини трябва да се спазват и общопризнатите правила на техниката.

Не поемаме отговорност за злополуки или щети, възникнали поради неспазване на това ръководство или на указанията за безопасност.

## 2. Описание на уреда

1. Дръжки за транспортиране
2. Разделящ клин
3. Разделяща греда
4. Регулируеми зъбци
5. Плот
6. Капак
7. Колела
8. Прът за настройка на хода
9. Ръчка за управление
10. Управляващи колела компл.
11. Маса за готови изделия (странична)
12. Комбинация от превключватели/щекери
13. Двигател
14. Маслоизмервателна щека

## 3. Обем на доставката

- A. Инструмент за цепене
- B. Управляващи колела
- C. Регулируеми зъбци
- D. Допълнителни държачи
- E. Колела
- F. Торбичка с принадлежности (A,B,C)
- G. Ръководство за употреба
- H. Плот, вкл. маса за готови изделия

## 4. Употреба по предназначение

Машината може да се използва само съгласно нейното предназначение. Всяка различаваща се от това употреба не е по предназначение. За всякакъв вид произтичащи от това щети или наранявания отговорност носи потребителят/операторът, а не производителят.

Съставна част от употребата по предназначение е също и спазването на указанията за безопасност, както и ръководството за монтаж и указанията за експлоатация в ръководството за обслужване.

Лицата, които обслужват и поддържат машината, трябва да са запознати с него и да са информирани относно възможните опасности.

Освен това трябва да се спазват най-точно и действащите предписания за трудова безопасност.

Други общи правила в областите трудова медицина и техника на безопасност също трябва да се съблюдават.

Промени по машината освобождават изцяло производителя от отговорност за възникнали в резултат от това щети.

- Хидравличната машина за цепене на дърва е предназначена само за вертикална експлоатация, дървата трябва да се цепят само изправени и по посока на влакната. Размерите на дървата за цепене:  
Дължина на дървото 55 cm / 80 cm / 103 cm  
Ø мин. 10 cm, макс. 30 cm
- Никога не цепете дърво легнало или напречно на посоката на влакната.
- Предписанията за безопасност, работа и поддръжка на производителя, както и посочените размери в Техническите данни, трябва да бъдат спазвани.
- Съответните предписания за трудова безопасност и другите, общопризнати правила на техниката на безопасност трябва да бъдат спазвани.
- Машината може да се използва, поддържа или ремонтира само от лица, които са запознати с нея и са инструктирани относно опасностите. Своеволни промени по машината освобождават производителя от отговорност за възникнали в резултат от това щети.
- Машината може да се използва само с оригинални принадлежности и оригинални инструменти от производителя.
- Всяка различаваща се от това употреба се счита за употреба не по предназначение. За щети в резултат на това производителят не носи отговорност, рискът се поема само от потребителя.

Моля обърнете внимание, че нашите уреди не са конструирани с предназначение за търговска, занаятчийска или промишлена употреба. Не приемаме гаранция, ако уредът се използва в търговски, занаятчийски или промишлени предприятия, както и за равностилни дейности.

## 5. Важни указания

**Внимание!** При употреба на електрически инструменти трябва да се вземат следните предпазни мерки срещу токов удар, опасност от нараняване и пожар. Прочетете всички тези указания, преди да използвате този електрически инструмент, и съхранявайте добре указанията за безопасност.

- Съблюдавайте всички указания за безопасност и предупреждения за опасности върху машината.

- Поддържайте всички указания за безопасност и предупреждения за опасности върху машината в четливо състояние.
- Устройствата за безопасност по машината не бива да се демонтират или да се привеждат в неизползваемо състояние.
- Проверявайте свързващите мрежови проводници. Не използвайте повредени свързващи проводници.
- Преди пускане в експлоатация проверете правилното функциониране на обслужването за две ръце.
- Операторът трябва да е най-малко 18-годишен. Обучаващите се трябва да са поне 16-годишни, но могат да работят по машината само под наблюдение.
- При работа носете работни ръкавици.
- Предпазливост при работа: Опасност от нараняване на пръсти и длани от разцепващия инструмент.
- За цепене на тежки или неудобни парчета използвайте подходящи помощни средства за подпирание.
- Извършвайте работи по преоборудване, настройка и почистване, както и поддръжка и отстраняване на неизправности, само при изключен двигател. Издърпайте щепсела!
- Работи по монтаж, ремонт и поддръжка на електрическата инсталация могат да се извършват само от специалисти.
- Всички предпазни устройства и устройства за безопасност трябва отново да се монтират незабавно след завършени работи по ремонт или поддръжка.
- При напускане на работното място изключвайте двигателя. **Издърпайте щепсела!**

## 6. Допълнителни указания за безопасност

- Машината за цепене на дърва трябва да се обслужва само от едно единствено лице.
- Носете предпазни средства (предпазни очила/ маска, ръкавици, предпазни обувки), за да се предпазите от евентуални наранявания.
- Никога не цепете стволоче, в които има пирони, тел или други предмети.
- Вече нацепените дърва и дървесни стърголни създават опасна работна зона. Съществува опасност от препъване, подхлъзване или падане. Винаги дръжте работната зона подредена.
- Никога при включена машина не поставяйте дланите си върху движещи се части на машината.
- Цепете само дърва с максимална дължина от 55 cm.

**Внимание!** Този електрически инструмент генерира електромагнитно поле по време на работа. Това поле може да увреди активни или пасивни медицински импланти при определени условия. За да предотвратите риска от сериозни или смъртоносни наранявания, препоръчваме на хората с медицински импланти да се консултират със своя лекар и производителя на медицинския имплант преди да работят с електрическия инструмент.

**Машината е конструирана съгласно нивото на развитие на техниката и признатите правила на техника на безопасност. Въпреки това, при работа могат да възникнат отделни остатъчни рискове.**

- Опасност от нараняване на пръсти и длани от разцепващия инструмент при неправилно водене или поставяне на дървото.
- Наранявания от изхвърлено парче при неправилно държане или водене.
- Опасност от ток при използване на неправилни електрически свързващи проводници.
- Освен това, въпреки всички взети предпазни мерки, могат да съществуват неяви остатъчни рискове.
- Остатъчните рискове могат да бъдат намалени, ако бъдат спазвани „Указанията за безопасност“ и „Употребата по предназначение“, както и ръководството за употреба като цяло.
- Преди да извършвате работи по настройка или поддръжка, освободете пусковия бутон и извадете мрежовия щепсел.
- Предотвратявайте случайни включвания на машината: при поставяне на щепсела в контакта пусковият бутон не бива да е натиснат.
- Използвайте инструмента, препоръчан в това ръководство за употреба. Така постигате оптимална производителност на Вашата машина.
- Дръжте ръцете си далеч от работната зона, когато машината работи.

## 7. Технически данни

Двигател V / Hz	230V / 50Hz	400V / 50Hz
Консумирана мощност P1	3000	2100
Отдавана мощност P2	2200	1500
Режим на работа	S6 40%	S6 40%
Обороти на двигателя min <sup>-1</sup>	2800	2800
Приспособление за обръщане на фазите	-	ja
Размери Д/Ш/В	850 x 915 x 1495	850 x 915 x 1495
Височина на плота	800 mm	
Работна височина	920 mm	
Дължина на дървото мин. - макс.	250 - 550 mm	
Диаметър на дървото мин. - макс.:	100 - 300 mm	
Сила на цепене t макс.	7	
Ход на цилиндъра	495 mm	
Скорост на движение напред	4,5 cm/s	
Скорост на движение назад	16,5 cm/s	
Количество масло	3,5 l	
Тегло около	98,5 kg	95,5 kg

Запазва се правото на технически промени!

### Шумове

**⚠ Предупреждение:** Шумът може да окаже сериозни въздействия върху Вашето здраве. При шум на машините над 85 dB (A), моля, носете подходяща защита за слуха.

#### Характеристики на шума (230V~)

Ниво на звукова мощност LWA 97,4 dB (A)  
 Ниво на звуково налягане LpA 89,8 dB (A)  
 Неопределеност KWA/pA 3 dB

#### Характеристики на шума (400V~)

Ниво на звукова мощност LWA 98 dB (A)  
 Ниво на звуково налягане LpA 89,8 dB (A)  
 Неопределеност KWA/pA 3 dB

\*Режим на работа S6 40%, непрекъсната периодична експлоатация. Експлоатацията се състои от време на пускане, време с постоянно натоварване и време на работа на празен ход.

Продължителността на цикъла е 10 мин., относителната продължителност на включване е 40% от продължителността на цикъла.

#### **Сила на натиск:**

Нивото на производителност на вградената хидравлична помпа може да достигне кратковременно ниво на налягане за сила на разцепване от 7 тона. В основната настройка хидравличните сплитери са фабрично настроени на ок. 10% по-ниско ниво на производителност. От съображения за безопасност потребителят не трябва да променя основните настройки.

Моля, имайте предвид, че външните фактори, като работна температура и температура на околната среда, налягане на въздуха и влажност влияят на вискозитета на хидравличното масло. Освен това производствените отклонения и грешките в поддръжката могат да повлияят на постижимото ниво на налягане.

## **8. Разопаковане**

Отворете опаковката и внимателно извадете уреда.

Отстранете опаковъчния материал, както и опаковъчните и транспортните осигуровки (ако има такива)

Проверете дали обемът на доставката е пълен.

Проверете уреда и принадлежностите за повреди от транспортирането. При рекламации доставчикът трябва да бъде уведомен незабавно.

По-късни рекламации не се признават.

По възможност запазете опаковката до изтичане на гаранционния срок.

Преди пускане на машината в експлоатация се запознайте с обслужването на лоста за две ръце! За принадлежности, както за и износващи се и резервни части, използвайте само оригинални части.

Резервни части можете да си набавите от Вашия специализиран доставчик. При поръчки посочвайте нашия номер на артикул, както и типа и годината на производство на уреда.

#### **⚠ ВНИМАНИЕ!**

**Уредът и опаковъчните материали не са играчка за деца! Деца не бива да играят с пластмасови торбички, фолио и малки части! Съществува опасност от поглъщане и задушаване!**

## **9. Монтаж/преди пускане в експлоатация**

### **9.1 Монтаж на колелата (7) (торбичка с принадлежности А)**

- Разхлабете винта с шестостенна глава на планката (фиг. 3 (1)) дотогава, докато оста на колелото пасне в планката.
- Вкарайте оста на колелото в планката (фиг. 3 (2)).
- Затегнете разхлабения преди това винт.
- Монтирайте колелата и шайбата
- Фиксирайте колелата кум оста с шплинт
- Накрая поставете малкия капак на главината
- Повторете тази процедура и от другата страна.

### **9.2 Монтаж на плота (5)**

- Разхлабете винта на звездообразната дръжка (фиг. 4)
- Сгънете двете странични поставки (11) навън, както е показано на фиг. 5.
- Монтирайте плота в предвидения за целта държач и затегнете отново разхлабения преди това винт на звездообразната връзка (фиг. 6 (2)).

### **9.3 Монтаж на управляващите рамене, компл. (10)**

#### **(Торбичка с принадлежности В)**

#### **Ръчките за управление на раменете сочат навън!**

- Вкарайте винта с шестостенна глава и шайбата през отвора на рамото за обслужване (фиг. 7 (1))
- Вкарайте рамото за обслужване (А) в превключващата кобилица (В) (фиг. 7 (2))
- Поставете подложната шайба (7а) между рамото за обслужване и поставката (фиг. 7 (2))
- Затегнете отдолу винта с шестостенна глава с шайба и осигурителна гайка
- Внимание: Затегнете осигурителната гайка толкова, че рамото за обслужване да може да се движи наляво и надясно.
- Сега закрепете другото рамо за обслужване по описания начин от другата страна

### **9.4 Монтаж на зъбците (торбичка с принадлежности С)**

- Закрепете двата допълнителни държача (D) с по два винта с кръстообразен шлиц, шайби и гайки към зъбците (фиг. 8). Уверете се, че най-големият допълнителен държач, е закрепен към левия зъбец (4).
- Поставете регулируемите зъбци върху вече заварените шестоъгълни гайки и ги закрепете с приложените винтове на звездообразната дръжка и шайбите (фиг. 8)

- Внимание, след монтажа, назъбките, монтирани на зъбците, трябва да сочат една към друга (фиг. 9)

### ⚠ ВНИМАНИЕ!

**Преди пускането в експлоатация непременно монтирайте уреда!**

## 10. Пуск в експлоатация

Уверете се, че машината е напълно сглобена съгласно предписанията. Преди всяка употреба проверявайте:

- свързващите проводници за дефектни места (пукнатини, нарязи и подобни),
- машината за евент. повреди,
- дали всички винтове са здраво затегнати,
- хидравликата за течове и
- нивото на маслото

### Проверка на нивото на маслото (фиг. 13)

Хидравличната инсталация е затворена система с резервоар за масло, маслена помпа и управляващ вентил. Проверявайте нивото на маслото редовно преди всяко пускане в експлоатация. Прекалено ниско ниво на маслото може да повреди маслената помпа. Нивото на маслото трябва да е в рамките на средната маркировка върху маслоизмервателната щека. Преди проверката колоната за цепене трябва да е прибрана, машината трябва да е поставена на равно. Въртейки, вкарайте маслоизмервателната щека, за да измерите нивото на маслото.

### Функционална проверка

Преди всяка употреба трябва да се извършва функционална проверка.

Действие:	Резултат:
Натискане на двете ръкохватки надолу.	Разцепващият нож се движи надолу - до ок. 10 cm над плота.
Пускане на една от ръкохватките	Разцепващият нож остава на място в избраната позиция.
Пускане и на двете ръкохватки	Разцепващият нож се връща в горното положение.
<b>Преди всяка употреба трябва да се проверява нивото на маслото, вижте глава „Поддръжка“!</b>	

### Обезвъздушаване, фиг. 14

Обезвъздушете хидравличната инсталация, преди да пуснете машината за цепене в експлоатация.

- Разхлабете капачката за обезвъздушаване 14 с няколко оборота, за да може въздухът от резервоара за масло да излиза.
- Оставете капачката отворена по време на експлоатацията.
- Преди да премествате машината за цепене, затворете отново капачката, иначе може да изтече масло.

Ако хидравличната инсталация не се обезвъздушава, затвореният в нея въздух поврежда уплътненията, с което и машината за цепене!

### Ограничаване на хода при къси дърва, фиг. 10

- Долно положение на разцепващия нож – ок. 10 cm над плота за цепене
- Придвижете разцепващия нож до желаното положение
- Пуснете едното рамо за обслужване
- Изключете двигателя
- Разхлабете винта на звездообразната дръжка (10a)
- Придвижете пръта за настройка на хода 8 нагоре, докато се спре от пружината
- Затегнете отново винта на звездообразната дръжка (10a).
- Включете двигателя
- Проверете горното положение.

### Включване/изключване, фиг. 12

За включване натиснете зеленото копче.

За изключване натиснете червеното копче.

**Указание:** Преди всяка употреба проверявайте функционирането на блока за включване/изключване чрез еднократно включване и изключване.

### Защита срещу повторно задвижване при прекъсване на тока (изключвател при нулево напрежение)

При прекъсване на тока, неволно изтегляне на щепсела или дефектен предпазител уредът се изключва автоматично. За повторно включване натиснете отново зеленото копче на блока за включване/изключване.

### Цепене

- Поставете дърво върху плота, задръжте го с двете ръкохватки, натиснете ръкохватките надолу. Щом разцепващият нож влезе в дървото, избутайте ръкохватките настрана, като едновременно с това натискате надолу. Така се предотвратява упражняването на натиск върху задържащите планки.
- Цепете само право отрязани дърва.
- Цепете дърва вертикално.
- **Никога не цепете легнали или поставени напречно дърва.**

- При цепенето на дърва носете подходящи ръкавици.

**Внимание!** Страничните маси за готови изделия не трябва да се използват като разделяща подложка/разделяща маса.

#### Край на работата

- Придвижете разцепващия нож в долното положение.
- Пуснете едното рамо за обслужване.
- Изключете уреда и изтеглете щепсела от контакта.
- Затворете винта за обезвздушаване.
- Съблюдавайте общите указания за поддръжка.

## 11. Електрическо свързване

Монтираният електродвигател е свързан в готовност за експлоатация. Свързването отговаря на приложимите разпоредби на VDE и DIN.

Мрежовото свързване от страна на клиента, както и използваният удължаващ кабел, трябва да отговарят на тези предписания.

- Продуктът отговаря на изискванията на EN 61000-3-11 и подлежи на специални условия на свързване. Това означава, че използването на произволни, свободно избрани точки на свързване не е допустимо.
- При неблагоприятни условия на захранващата мрежа продуктът може да доведе до временни колебания в напрежението.
- Продуктът е предвиден само за употреба към точки на свързване, които
  - а) не превишават максимално допустим мрежов импеданс "Z" ( $Z_{\max} = 0,354 \Omega (230V) / 1,043 \Omega (400V)$ ) или
  - б) имат допустимо натоварване на мрежата при продължителна работа от поне 100 A за фаза.

Вие, като потребител, трябва да гарантирате, ако е необходимо чрез консултация с Вашето електроснабдително дружество, че Вашата точка на свързване, към която желаете да използвате продукта, отговаря на едно от двете посочени изисквания, а) или б).

#### Повреден свързващ електрически проводник

По свързващите електрически проводници често възникват повреди в изолацията.

Причини за това могат да бъдат:

- Точки на притискане, когато свързващите проводници са прокарани през процепи на прозорци или врати.
- Точки на прегъване поради неправилно закрепване или прокаране на свързващия проводник.
- Места на прерязване поради прегазване на свързващия проводник.

- Повреди в изолацията поради дърпане от стенния контакт.
- Пукнатини поради стареене на изолацията.

Такива дефектни свързващи електрически проводници не бива да се използват и поради повредената изолация са опасни за живота.

Редовно проверявайте за повреди свързващите електрически. Внимавайте за това, при проверката свързващият

Свързващите електрически проводници трябва да отговарят на приложимите разпоредби на VDE и DIN. Използвайте само свързващи проводници с обозначение H 07 RN.

Отпечатване на типовото обозначение върху свързващия кабел е задължително предписание.

При еднофазен двигател за променлив ток за машини с висок пусков ток (от 3000 W) Ви препоръчваме предпазител от C 16A или K 16A!

#### Двигател на променлив ток 230 V~ / 50 Hz

##### Мрежово напрежение 230 волта / 50 Hz.

Мрежовото свързване и удължаващият проводник трябва да са 3-жилни = P + N + SL. - (1/N/PE). Удължаващите проводници трябва да имат минимално сечение от 1,5 mm<sup>2</sup>.

Мрежовото свързване се осигурява с максимум 16 A.

#### Трифазен двигател 400 V/ 50 Hz

##### Мрежово напрежение 400 волта / 50 Hz.

Мрежовото свързване и удължаващият проводник трябва да са 5-жилни = 3 P + N + SL. - (3/N/PE).

Удължаващите проводници трябва да имат минимално сечение от 1,5 mm<sup>2</sup>.

Мрежовото свързване се осигурява с максимум 16 A

При свързване към мрежата или промяна на мястото на употреба трябва да бъде проверена посоката на въртене. При нужда полярността трябва да се обърне.

Завъртете устройството за обръщане на полюсите в щепсела на уреда.

## 12. Почистване

#### Внимание!

Преди всякакви работи по почистване изтеглете мрежовия щепсел.

Препоръчваме да почиствате уреда веднага след всяка употреба.

От време на време избърсвайте с кърпа стружки и праха от машината.



Почиствайте уреда редовно с влажна кърпа и малко мек сапун. Не използвайте почистващи препарати или разтворители; те биха могли да разядат пластмасовите части на уреда. Внимавайте за това, да не може да попадне вода във вътрешността на уреда.

### 13. Транспортиране

За да транспортирате машината за цепене на дърва, разцепващият нож трябва да се прибере докрай надолу. Наклонете леко машината за цепене с ръкохватката върху колоната за цепене, докато машината легне върху колелата, с което тя може да бъде придвижена (фиг. 11).

### 14. Съхранение

Съхранявайте уреда и неговите принадлежности на тъмно, сухо и защитено от замръзване, както и недостъпно за деца място. Оптималната температура на съхранение е между 5 и 30 °C.

Съхранявайте електрическият инструмент в оригиналната опаковка.

Покривайте електрическият инструмент, за да го предпазите от прах или влага. Съхранявайте добре това ръководство, за да имате информацията на разположение по всяко време.

### 15. Поддръжка

#### Внимание!

Преди всякакви работи по поддръжката издърпайте мрежовия щепсел.

#### Кога маслото трябва да се смени?

Първа смяна на маслото след 50 часа работа, след това на всеки 500 часа работа.

#### Смяна, фиг. 12

- Приберете колоната за цепене докрай.
- Поставете съд с вместимост минимум 6 l под машината за цепене.
- Разхлабете маслоизмервателната щека 14.
- Отвийте пробката за източване на маслото 12a под резервоара за масло, за да може маслото да изтече.
- Отново завинтете пробката за източване на маслото 12a.
- Налейте 3,5 l ново хидравлично масло с помощта на чиста фуния.
- Завинтете отново капачката за обезвъздушаване.

**Изхвърлете ненужното отработено масло съгласно изискванията в местния пункт за събиране на отработено масло. Забранено е изпускането на отработени масла в почвата или смесването им с отпадъци.**

Препоръчваме Ви масла от серията HLP 32.

#### Колона на машината за цепене

Колоната на машината за цепене трябва да се гресира леко преди пускане в експлоатация. Тази процедура трябва да се повтаря на всеки 5 часа работа.

**Нанасяйте малко грес или масло на спрей.**

#### Хидравлична инсталация

Хидравличната инсталация е затворена система с резервоар за масло, маслена помпа и управляващ вентил. Фабрично окомплектованата система не бива да се променя или манипулира.

#### Проверявайте редовно нивото на маслото.

Прекалено ниско ниво на маслото поврежда маслената помпа. Проверявайте редовно хидравличните връзки и винтови съединения за херметичност – при нужда притягайте.

#### Свързване и ремонти на електрическо оборудване

Свързване и ремонти на електрическо оборудване трябва да се извършват само от електротехник.

При запитвания, моля посочвайте следните данни:

- Тип ток на двигателя
- Данни от типовата табелка на машината
- Данни от типовата табелка на двигателя

#### Информация относно обслужването

Необходимо е да се вземе под внимание, че следните части при този продукт подлежат на естествено износване или такова вследствие на употребата им респ. следните части са необходими като консумативи.

Износващи се части\*: разделяне клин / недостига SPAR водачи, хидравлично масло

\* Не се включват задължително в доставения комплект!

### 16. Изхвърляне и рециклиране

Уредът се намира в опаковка за предпазване от щети при транспортирането. Тази опаковка е суровина и може да се използва повторно или да се върне обратно в цикъла за преработка на суровините. Уредът и неговите принадлежности се състоят от различни материали, като напр. метал и пластмаса.

Предавайте дефектните елементи като специални отпадъци. Попитайте в специализирано предприятие или общинските власти!

### Не изхвърляйте старите уреди в битовите отпадъци!



Този символ показва, че този продукт не трябва да се изхвърля с битовите отпадъци съгласно директивата относно отпадъците от електрическото и електронното оборудване (2012/19/ЕС) и националните закони. Този продукт трябва да се предаде в предвиден за тази цел събирателен пункт. Това може например да се случи чрез връщане при закупуване на подобен продукт или чрез предаване в упълномощен събирателен пункт за рециклиране на отпадъците от електрическо и електронно оборудване. Неправилното боравене със стари уреди може да има отрицателно въздействие върху околната среда и човешкото здраве поради съдържащите се в отпадъците от електрическо и електронно оборудване опасни вещества. Чрез правилното изхвърляне на този продукт Вие допринасяте за ефективното използване на природните ресурси. Информация за събирателните пунктове за стари уреди можете да получите от Вашата градска администрация, общинските комунални фирми, оторизираните пунктове за събиране на отпадъци от електрическо и електронно оборудване или Вашия сметосъбирач.

## 17. Отстраняване на неизправности

Следващата таблица показва симптомите за повреди и описва как могат да Ви помогнат, ако машината Ви не работи правилно. Ако не можете да намерите и отстраните проблема, свържете се със сервиз.

Неизправност	Възможни Причина	Отстраняване
Хидравличната помпа не се задвижва	Липсва напрежение	Проверете дали проводниците имат напрежение
	Тази работна операция трябва да бъде извършена от електротехник за поддръжка.	Включете отново термичния прекъсвач във вътрешността на корпуса на двигателя
Колоната не се движи надолу	Ниско ниво на маслото	Проверете нивото на маслото и допълнете
	Един от лостовете не е свързан	Проверете закрепването на лоста
	Замърсяване в релсите	Почистете колоната
Двигателят работи, но колоната не се движи надолу	Грешна посока на въртене на двигателя при трифазен ток	Проверете и обърнете посоката на въртене на двигателя

## Verklaring van de symbolen op het apparaat

Het gebruik van symbolen in deze handleiding is bedoeld om uw aandacht te vestigen op eventuele risico's. De veiligheidssymbolen en de bijbehorende uitleg moeten goed worden begrepen. De waarschuwingen zelf voorkomen geen risico's en kunnen de juiste maatregelen betreffende ongevallenpreventie niet vervangen.

	Lees voor gebruik de gebruikshandleiding
	Draag veiligheidsschoenen
	Draag werkhandschoenen
	Draag gehoorbescherming en veiligheidsbril
	Veiligheidshelm gebruiken
	Verboden te roken in het werkbereik
	Geen hydraulische olie op de grond laten lopen
	Houd uw werkplek schoon! Een rommelige werkplek kan ongevallen met zich meebrengen!
	Lever de verbruikte olie conform de voorschriften in (plaatselijk afvalverwerkingsstation voor verbruikte olie). Het is verboden om verbruikte olie in de grond af te voeren of bij het afval te gooien.
	Het is verboden om beschermingsinrichtingen en veiligheidsvoorzieningen te verwijderen of te wijzigen.
	Alleen de operator mag zich in het werkbereik van de machine ophouden. Onbevoegden alsook huis- en voor landbouwdoeleinden gehouden dieren uit de gevarenzone (minimumafstand 5 m) houden.
	Verwijder de vastgeklemde stammen niet met uw handen.
	Let op! Zet voor aanvang van de reparatie-, onderhouds- en reinigingswerkzaamheden de motor uit en koppel de stekker los.
	Gevaar op snijletsel en beknelling; raak nooit gevaarlijke bereiken aan, als het splijtmes in beweging is.
	Hoogspanning, levensgevaar!
	Machine mag uitsluitend door één persoon worden bediend!
	Ontluchtingsbout voor aanvang van de werkzaamheden circa 2 omwentelingen losdraaien. Voor transport sluiten.
	Voorzichtig! Bewegende gereedschappen!
	Apparaat niet liggend transporteren!
	<b>Let op!</b> In deze gebruikshandleiding hebben wij punten die uw veiligheid betreffen van dit teken voorzien

**Inhoudsopgave:**
**Pagina:**

1.	Inleiding .....	149
2.	Beschrijving van het apparaat .....	149
3.	Meegeleverd.....	149
4.	Beoogd gebruik .....	149
5.	Algemene veiligheidsvoorschriften .....	150
6.	Aanvullende veiligheidsvoorschriften .....	150
7.	Technische gegevens.....	151
8.	Uitpakken.....	151
9.	Montage / Voor ingebruikname .....	152
10.	In gebruik nemen.....	152
11.	Elektrische aansluiting .....	153
12.	Reiniging.....	154
13.	Transport .....	154
14.	Opslag .....	154
15.	Onderhoud .....	154
16.	Verwijdering & Recycling.....	155
17.	Verhelpen van storingen .....	155

## 1. Inleiding

### Fabrikant: scheppach

Fabrikation von Holzbearbeitungsmaschinen GmbH  
Günzburger Straße 69  
D-89335 Ichenhausen

### Geachte klant,

Wij wensen u veel plezier en succes bij het werken met uw nieuwe apparaat.

### Aanwijzing:

De fabrikant van dit apparaat is volgens de van kracht zijnde wet inzake productaansprakelijkheid niet aansprakelijk voor schade die aan dit apparaat of door dit apparaat ontstaan bij:

- ondeskundige behandeling,
- Niet in acht nemen van de gebruikshandleiding
- reparaties door derden, niet geautoriseerde vakmensen,
- Inbouw en vervanging van niet-originele inbouw
- Dat niet conform de voorschriften is
- Uitvallen van de elektrische installatie bij het niet in acht nemen van de elektrische voorschriften en VDE-voorschriften 0100, DIN 57113 / VDE0113

### Let op:

Lees voor de montage en voor de ingebruikname de complete tekst van de gebruikshandleiding door.

De gebruiksaanwijzing is bedoeld om het gemakkelijker te maken, uw apparaat te leren kennen en de beoogde toepassingsmogelijkheden van het apparaat te benutten.

De gebruikshandleiding bevat belangrijke aanwijzingen, hoe u met het apparaat veilig, vakkundig en economisch werkt en hoe u gevaren vermijdt, reparatiekosten uitspaart, uitvaltijden vermindert en de betrouwbaarheid en levensduur van het apparaat verhoogt.

Aanvullend op de veiligheidsbepalingen van deze gebruikshandleiding moet u absoluut de voor de werking van het apparaat geldende voorschriften van uw land in acht nemen.

Bewaar de gebruiksaanwijzing bij het apparaat in een plastic hoes, beschermd tegen vuil en vocht. De gebruiksaanwijzing moet door elke bediener van het apparaat voor aanvang van het werk gelezen en zorgvuldig nageleefd worden.

Aan het apparaat mogen alleen personen werken, die voor het gebruik van het apparaat geïnstrueerd en over de daarmee verbonden gevaren geïnformeerd zijn. De vereiste minimumleeftijd moet aangehouden worden.

Naast de in deze gebruikshandleiding opgenomen veiligheidsvoorschriften en de bijzondere voorschriften van uw land moet u de algemeen erkende technische voorschriften in acht nemen voor de werking van machines van hetzelfde type.

Wij kunnen niet aansprakelijk worden gesteld voor ongevallen of schade, veroorzaakt door niet-naleving van deze handleiding of de veiligheidsvoorschriften.

## 2. Beschrijving van het apparaat

1. Transportgreep
2. Splijtwig
3. Splijtbalk
4. Verstelbare klauwen
5. Tafel
6. Deksel
7. Wielen
8. Stelstang voor het heffen
9. Bedieningsgreep
10. Bedieningsarmen compl.
11. Aflegtafel (zijdelings)
12. Schakelaar-/stekkercombinatie
13. Motor
14. Oliepeilstok

## 3. Meegeleverd

- A. houtklover
- B. Bedieningsarmen
- C. Verstelbare klauwen
- D. Extra houders
- E. Wielen
- F. Accessoires (A,B,C)
- G. Gebruikshandleiding
- H. Tafel incl. aflegtafels

## 4. Beoogd gebruik

De machine mag uitsluitend voor het voorgeschreven doel worden gebruikt. Elk ander of verdergaand gebruik is niet volgens de voorschriften. De gebruiker/bediener en niet de fabrikant is aansprakelijk voor ontstane schade of elke vorm van letsel.

Ook de naleving van de veiligheidsvoorschriften, de montagehandleiding en de aanwijzingen in de gebruikshandleiding maken deel uit van het beoogd gebruik.

Personen die de machine bedienen of die onderhoud aan de machine verrichten, moeten hiermee bekend zijn en op de hoogte zijn van de mogelijke gevaren.

Bovendien moeten de van kracht zijnde voorschriften ter voorkoming van ongevallen strikt worden nageleefd.

Andere algemene arbo-, gezondheids- en veiligheidsvoorschriften moeten in acht worden genomen.

De fabrikant is niet aansprakelijk voor wijzigingen die aan de machine worden aangebracht en de hieruit voortvloeiende schade.

- De hydraulische houtklover is alleen voor staand bedrijf inzetbaar, houtblokken mogen uitsluitend in vezelrichting worden gespleten. De afmetingen van het te splijten hout:  
Houtlengte 55 cm  
Ø min. 10 cm, max. 30 cm
- Splijt hout nooit liggend of tegen de vezelrichting in.
- De veiligheids-, werk- en onderhoudsvorschriften van de fabrikant alsook de in de technische gegevens aangegeven afmetingen moeten in acht worden genomen.
- De desbetreffende ongevallenpreventievorschriften alsook de overige algemene erkende veiligheidstechnische voorschriften moeten in acht worden genomen.
- De machine mag alleen door personen worden gebruikt, onderhouden en worden gerepareerd, die bekend zijn met deze werkzaamheden en op de hoogte zijn van de gevaren. Zelf aangebrachte wijzigingen aan de machine sluiten een aansprakelijkheid van de fabrikant voor hieruit voortvloeiende schade uit.
- De machine mag uitsluitend met de originele accessoires en originele gereedschappen van de fabrikant worden gebruikt.
- Ieder daarboven uitgaand gebruik geldt als niet volgens de voorschriften. Voor hieruit voortvloeiende schade kan de fabrikant niet aansprakelijk worden gesteld, het risico hiervoor ligt volledig bij de gebruiker.

Let erop dat onze apparaten volgens het beoogd gebruik niet voor bedrijfsmatige, ambachtelijke of industriële toepassingen zijn ontworpen. Wij aanvaarden geen aansprakelijkheid wanneer het apparaat in bedrijfsmatige, ambachtelijke of industriële ondernemingen of bij soortgelijke werkzaamheden wordt ingezet.

## 5. Algemene veiligheidsvoorschriften

**WAARSCHUWING: Als u elektrisch gereedschap gebruikt, moet u de onderstaande veiligheidsmaatregelen in acht nemen om het risico op brand, elektrische schok en persoonlijk letsel te beperken. Lees alle aanwijzingen voordat u met dit gereedschap gaat werken.**

- Neem alle veiligheidsinformatie op de machine in acht.
- Alle veiligheids- en gevareninstructies op de machine moeten altijd volledig en in leesbare staat worden gehouden.
- De veiligheidsinrichtingen van de machine mogen niet worden gedemonteerd of onbruikbaar worden gemaakt.

- Netaansluitleidingen controleren. Geen defecte aansluitingen gebruiken.
- Controleer voor ingebruikname de juiste werking van de tweehandsbediening.
- De bedieningspersoon moet ten minste 18 jaar zijn. Stagiaires moeten ten minste 16 jaar zijn, en mogen echter uitsluitend onder toezicht werken.
- Draag tijdens de werkzaamheden werkhandschoenen.
- Wees voorzichtig tijdens de werkzaamheden: Gevaar voor letsel voor vingers en handen door het splijtgereedschap.
- Voor het splijten van zware of onhandige onderdelen moeten de juiste hulpmiddelen worden gebruikt om te ondersteunen.
- Ombouw-, instel- en reinigingswerkzaamheden, alsook onderhoud en het verhelpen van storingen uitsluitend bij een uitgeschakelde motor uitvoeren. Netstekker loskoppelen!
- Installaties, reinigings- en onderhoudswerkzaamheden aan de elektrische installatie mogen uitsluitend door vaklieden worden uitgevoerd.
- Alle beschermings- en veiligheidsvoorzieningen moeten direct worden teruggeplaatst nadat de reparatie- of onderhoudswerkzaamheden zijn voltooid.
- Bij het verlaten van de werkplek altijd de motor uitschakelen. **Netstekker loskoppelen!**

## 6. Aanvullende veiligheidsvoorschriften

- De houtspijter mag uitsluitend door één persoon worden bediend.
- Draag een beschermende uitrusting (veiligheidsbril-/vizier, handschoenen, veiligheidsschoenen) om zich te beschermen tegen mogelijk letsel.
- Nooit stammen splijten, die spijkers, draad of andere voorwerpen bevatten.
- Reeds gespleten hout en houtspaanders zorgen voor een gevaarlijke werkomgeving. Er bestaat gevaar op struikelen, uitglijden of vallen. Houd de werkplek altijd in onberispelijke staat.
- Nooit bij een ingeschakelde machine de handen op bewegende onderdelen leggen.
- Splijt uitsluitend hout met een maximum lengte van 55 cm.

**Waarschuwing!** Dit elektrisch apparaat genereert een elektromagnetisch veld als het is ingeschakeld. Dit veld kan onder bepaalde omstandigheden interfereren met actieve of passieve medische implantaten. Om het risico op ernstig of dodelijk letsel te beperken, raden we personen met medische implantaten aan om hun arts en de fabrikant van het medische implantaat te raadplegen voordat de machine wordt gebruikt.

**De machine is ontwikkeld volgens de huidige stand van de techniek en de erkende veiligheidsvoorschriften. Toch kan tijdens de werkzaamheden sprake zijn van enkele restrisico's.**

- Gevaar voor letsel aan vingers en handen door splijtgereedschap bij ondeskundige geleiding of ondersteuning van het hout.
- Letsel door een wegslingerend werkstuk bij ondeskundige bediening of ondeskundige geleiding.
- Gevaar door stroom bij toepassing van ongeschikte elektrische aansluitingen.
- Bovendien kunnen er ondanks alle getroffen voorzieningen verborgen restrisico's bestaan.
- Restrisico's kunnen worden geminimaliseerd als de "veiligheidsinstructies" en het "gebruik conform de voorschriften" alsook de gebruiksaanwijzing in acht worden genomen.
- Voordat u instel- of onderhoudswerkzaamheden uitvoert, laat u de startknop los en trekt u de stekker uit het stopcontact.
- Voorkom dat u de machine onbedoeld inschakelt: als u de stekker in het stopcontact steekt, mag de startknop niet worden ingedrukt.
- Gebruik gereedschap dat in deze gebruikshandleiding wordt aanbevolen. U verkrijgt dan optimale prestaties met uw machine.
- Houd uw handen buiten de werkomgeving, wanneer de machine in bedrijf is.

## 7. Technische gegevens

Motor V / Hz	230V / 50Hz	400V / 50Hz
Opgenomen vermogen P1	3000	2100
Afgegeven vermogen P2	2200	1500
Bedrijfsmodus	S6 40%	S6 40%
Motortoerental min <sup>-1</sup>	2800	2800
Fasenomvormer	-	Ja
Afmetingen L x B x H	850 x 915 x 1495	850 x 915 x 1495
Tafelhoogte	800 mm	
Werkhoogte	920 mm	
Houtlengte min. - max.	250 - 550 mm	
Houtdiameter min. - max. :	100 - 300 mm	
Vermogen (t) max.	7	
Cilinderslag	495 mm	
Aanvoersnelheid	4,5 cm/s	
Terugloopsnelheid	16,5 cm/s	
Oliehoeveelheid	3,5 l	
Gewicht circa	98,5 kg	95,5 kg

Technische wijzigingen voorbehouden!

## Geluid

**⚠ Waarschuwing:** Lawaai kan ernstige gezondheidsklachten tot gevolg hebben. Draag geschikte gehoorbescherming bij machinelawaai boven 85 dB (A).

### Geluidswaarden (230V~)

Geluidsvermogensniveau LWA	97,4 dB(A)
Geluidsdruk niveau LpA	89,8 dB(A)
Onzekerheid KWA	3 dB

### Geluidswaarden (400V~)

Geluidsvermogensniveau LWA	98 dB(A)
Geluidsdruk niveau LpA	89,8 dB(A)
Onzekerheid KWA	3 dB

\*Bedrijfsmodus S6 40%, ononderbroken periodiek bedrijf. Het gebruik is opgebouwd uit een opstarttijd, een tijd met een constante belasting en een uitlooptijd. De cyclusduur bedraagt 10 minuten en de relatieve inschakelduur bedraagt 40% van de cyclustijd.

### Drukvermogen:

Het prestatieniveau van de ingebouwde hydraulische pomp kan een kortstondig drukniveau voor een splijtkracht van tot 7 ton bereiken. In de basisinstelling worden de hydraulische splijters af fabriek op een ca. 10% langer prestatieniveau ingesteld. Om wille van veiligheidsredenen mogen de basisinstellingen niet door de gebruiker worden versteld.

Let op dat externe omstandigheden zoals bedrijfs- en omgevingstemperatuur, luchtdruk en vochtigheid de viscositeit van de hydraulische olie beïnvloeden. Bovendien kunnen productietoleranties en onderhoudsfouten het bereikbare drukniveau beïnvloeden.

## 8. Uitpakken

Open de verpakking en haal het apparaat er voorzichtig uit.

Verwijder het verpakkingsmateriaal evenals de verpakkings- en transportbeveiligingen (indien voorhanden).

Controleer of de inhoud van de levering volledig is.

Controleer het apparaat en de hulpstukken op transportschade. Bij klachten moet direct contact worden opgenomen met de expediteur. • Reclamaties op een later tijdstip worden niet erkend.

Bewaar de verpakking indien mogelijk tot na het verstrijken van de garantietijd.

Maak u voor aanvang van de werkzaamheden bekend met het apparaat aan de hand van de gebruikshandleiding.

Gebruik bij accessoires alsook slijtage- en reserveonderdelen uitsluitend originele onderdelen.

Reserveonderdelen zijn verkrijgbaar bij de leverancier.

Geef bij bestellingen onze artikelnummers alsook type en bouwjaar van het apparaat aan.

**⚠ LET OP!**

**Het apparaat en verpakkingsmateriaal zijn geen kinderspeelgoed! Kinderen mogen niet met plastic zakken, folies en kleine onderdelen spelen! Er bestaat gevaar voor inslikken en verstikkingsgevaar!**

## 9. Montage / Voor ingebruikname

### 9.1 Montage Wielen (7) (accessoires A)

- Draai de inbusschroef zo ver los van de strip (afb. 3 (1)) dat de wielas in de strip past.
- Plaats nu de wielas in de strip (afb. 3 (2)).
- Draai de eerder losgemaakte schroef vast.
- Breng nu de wielen en de schijf aan
- Fixeer de wielen met een splitpen op de as
- Ten slotte plaatst u de kleine wioldop terug
- Herhaal deze werkwijze aan de andere zijde.

### 9.2 Montage tafel (5)

- Draai de stergreepschroef (afb. 4) los
- Klap nu de beide zijaflegtafels (11) naar buiten, zoals in afb. 5 weergegeven.
- Nu de tafel in de hiervoor aangebrachte houders plaatsen en de eerder losgemaakte stergreepschroef weer aanhalen (afb. 6 (2)).

### 9.3 Montage bedieningsarmen compl. (10) (accessoires B)

**De bedieningsgrepen van de armen wijzen naar buiten!**

- Inbusschroef en schijf door het boorgat op de bedieningsarm steken (afb. 7 (1))
- Bedieningsarm (A) in de tuimelschakelaar (B) voeren (afb. 7 (2))
- De volgving (7a) tussen de bedieningsarm en de aflegtafel leggen (afb. 7 (2))
- Van onderen af nu de inbusschroef met schijf en een zelfborgende moer spannen
- Let op: De zelfborgende moer dusdanig aanhalen dat de bedieningsarm volledig naar links en rechts kan worden verplaatst.
- Bevestig nu de andere bedieningsarm volgens de beschreven methode aan de andere zijde

### 9.4 Montageklauwen (accessoires C)

- Bevestig de extra sluitingen (D) met elk twee kruiskopschroeven, schijven en moeren op de klauwen (afb. 8). Let op dat de extra sluitingen met de grootste afmeting op klauw (4), de linker klauw, wordt bevestigd.

- Leg de verstelbare klauwen op de reeds gelaste zeskantmoeren en bevestig deze met de meegeleverde stergreepschroeven en schijven (afb. 8)
- Let op, de tanden die op de klauwen zijn aangebracht, moeten na montage naar elkaar toe wijzen (afb. 9)

**⚠ LET OP!**

**Het apparaat moet voor de ingebruikname volledig zijn gemonteerd!**

## 10. In gebruik nemen

Controleer of de machine volledig en conform de voorschriften is gemonteerd. Controleer vóór elk gebruik:

- De aansluitleidingen op defecte punten (scheuren, snedes en dergelijke),
- De machine op evt. beschadigingen,
- Of alle schroeven goed zijn aangehaald,
- De hydrauliek op lekkage en
- Het oliepeil

### Oliepeil controleren (afb. 13)

De hydraulische installatie is een gesloten systeem met olietank, oliepomp en stuurventiel. Controleer regelmatig voor elk gebruik het oliepeil. Te laag oliepeil kan de oliepomp beschadigen. Het oliepeil moet binnen de middelste markering op de oliepeilstok staan. De splijtkolom moet voor controle zijn ingeschoven, de machine moet vlak staan. Draai de oliepeilstok volledig in om het oliepeil te meten.

### Controle van de werking

Voor elk gebruik moet de werking worden gecontroleerd.

**Actie:**

**Resultaat:**

Beide handgrepen omlaag drukken.	Splijtmes gaat omlaag - tot ca. 10 cm boven de tafel.
Telkens een handgreep loslaten	De invoer blijft op de actuele positie staan.
Loslaten van beide handgrepen	Splijtmes keert terug naar de bovenste positie.
<b>Voor elk gebruik moet het oliepeil worden gecontroleerd, zie het hoofdstuk "Onderhoud"!</b>	

### Ontluchten (afb. 14)

Ontlucht de hydraulische installatie voordat u de splijtmachine in gebruik neemt.

- Draai de ontluichtingsdop 14 enkele keren rond, opdat lucht uit de olietank kan ontsnappen.
- Laat de dop open tijdens het gebruik.
- Sluit de dop weer voordat u de houtklover gaat gebruiken, omdat er anders olie kan gaan lekken.



Wanneer de hydraulische installatie niet wordt ont-  
lucht, beschadigt de ingesloten lucht de afdichtingen  
en hierdoor tevens de splijtmachine!

### Hefbegrenzing bij korthout (afb. 10)

Onderste splijtmespositie ca. 10 cm boven de splijt-  
tafel

- Het splijtmes naar de gewenste positie brengen een bedieningsarm loslaten
- De motor uitzetten
- De tweede bedieningsarm loslaten
- De stergreepschroef (10a) losdraaien
- De stelstang om te heffen (8) omhoog brengen tot deze door de veer wordt gestopt
- De stergreepschroef (10a) weer aanhalen.
- Motor inschakelen
- Bovenste positie controleren.

### In-/uitschakelen (12)

Druk op de groene knop voor inschakelen.

Druk op de rode knop voor uitschakelen.

**Aanwijzing:** Controleer voor elk gebruik de werking van de in-/uitschakeleenheid door eenmalig in- en uitschakelen.

### Beveiliging bij opnieuw starten bij stroomonderbreking (nulspannings-schakelaar)

Bij stroomuitval, onvoorzien lostrekken van de stekker of defecte beveiliging, schakelt het apparaat automa-  
tisch uit. Voor het herinschakelen drukt u nogmaals op de groene knop op de schakeleenheid.

### Splijten

- Hout op de tafel plaatsen, met beide handgrepen vasthouden, de handgrepen omlaag drukken zodra het splijtmes in het hout dringt, de handgrepen naar buiten schuiven met een gelijktijdige druk omlaag. Daardoor wordt voorkomen dat er druk op de houd-  
plaat wordt uitgeoefend.
- Splijt alleen houtblokken die recht zijn afgezaagd.
- Splijt het hout verticaal.
- **Splijt nooit liggend of dwars.**
- Draag tijdens het houtsplijten geschikte hand-  
schoenen.

**Let op!** De zijdelingse aflegtafels mogen niet als kloofbasis of kloof tafel worden gebruikt.

### Beëindiging van de werkzaamheden

- Breng het splijtmes in de onderste positie.
- Laat een bedieningsarm los.
- Schakel het apparaat uit en trek de stekker los.
- Sluit de ontluuchtingsplug.
- Neem de algemene onderhoudsinstructies in acht.

## 11. Elektrische aansluiting

De geïnstalleerde elektromotor is bedrijfsklaar aan-  
gesloten. De aansluiting voldoet aan de relevante  
VDE- en DIN-voorschriften.

De netaansluiting van de klant en het gebruikte ver-  
lengsnoer moeten eveneens aan deze voorschriften  
voldoen.

- Het product voldoet aan de eisen van EN 61000-3-  
11 en valt onder de speciale aansluitvoorwaarden.  
Dit betekent dat gebruik op een willekeurig vrij te  
kiezen aansluitpunt niet toegestaan is.
- Het product kan tijdelijke spanningsschommelin-  
gen veroorzaken bij ongunstige condities van het  
elektriciteitsnet.
- Het product is uitsluitend voorzien voor het gebruik  
op aansluitpunten, die
  - a) een maximale toegestane netwerkimpedantie  
„Z“ ( $Z_{max} = 0,354 \Omega (230V) / 1,043 \Omega (400V)$ ) niet  
overschrijden, of
  - b) een duurstroombelastbaarheid van het netwerk  
van ten minste 100 A per fase hebben.

Als gebruiker moet u, zo nodig in overleg met uw  
energiebedrijf, ervoor zorgen dat het aansluitpunt dat  
u voor het product wilt gebruiken aan een van beide  
genoemde eisen a) of b) voldoet.

### Defecte elektrische aansluitkabel

Bij elektrische aansluitkabels treedt vaak schade aan  
de isolatie op.

Mogelijke oorzaken zijn:

- Versleten plekken, als aansluitkabels door venster-  
of deuropeningen worden geleid.
- Knikken door een onvakkundige bevestiging of ge-  
leiding van de aansluitkabel.
- Snijplekken omdat over de aansluitkabel is gere-  
den.
- Beschadigde isolatie omdat de stekker uit het stop-  
contact is getrokken.
- Scheuren door veroudering van de isolatie.

Dergelijke defecte elektrische aansluitkabels mogen  
niet worden gebruikt en zijn levensgevaarlijk als de  
isolatie is beschadigd.

Controleer de elektrische aansluitkabels regelmatig  
op schade. Let erop dat bij het controleren de aan-  
sluitkabel niet op het elektriciteitsnet is aangesloten.  
Elektrische aansluitkabels moeten aan de relevante  
VDE- en DIN-voorschriften voldoen. Gebruik uitslui-  
tend netsnoeren met de aanduiding H07RN.

Op de aansluitkabel moet de typeaanduiding vermeld  
staan.

Voor de eenfase-wisselstroommotor adviseren wij om een zekering C-curve 16 A of K-curve 16 A te gebruiken bij machines met een hoge aanloopstroom (vanaf 3000 W)!

### **Wisselstroommotor 230 V~ / 50 Hz**

#### **Netspanning 230 V~ / 50 Hz.**

Netaansluiting en het verlengsnoer moeten 3-aderig zijn = P + N + SL. - (1/N/PE).

Verlengsnoeren moeten een minimumdoorsnede hebben van 1,5 mm<sup>2</sup>.

De netaansluiting wordt met maximaal 16 Amp beveiligd.

### **Draaistroommotor 400 V/ 50 Hz**

#### **De netspanning moet 400 V~ / 50 Hz bedragen.**

Netaansluiting en het verlengsnoer moeten 5-aderig zijn = 3 P + N + SL. - (3/N/PE).

Verlengsnoeren moeten een minimumdoorsnede hebben van 1,5 mm<sup>2</sup>.

De netaansluiting wordt met maximaal 16 Amp beveiligd.

Bij aansluiting op het stroomnet of verandering van positie

moet de draairichting worden gecontroleerd. Zo nodig moet de polariteit worden verwisseld.

Ompoling in apparaatstekker draaien.

## **12. Reiniging**

### **Let op!**

Trek bij onderhoudswerkzaamheden altijd de stekker uit het stopcontact.

Wij adviseren om het apparaat direct na elk gebruik te reinigen.

Veeg van tijd tot tijd met een doek de spaanders en het stof van de machine.

Reinig het apparaat regelmatig met een vochtige doek en wat zachte zeep. Gebruik geen reinigings- of oplosmiddelen. Hierdoor kunnen de kunststofonderdelen van het apparaat worden aangetast. Let op dat er geen water in het apparaat terecht komt.

## **13. Transport**

Om de houtklover te transporteren, moet het splijtmes volledig omlaag worden gebracht. De houtklover met de handgreep aan de splijtkolom iets kantelen, tot de machine zich op de wielen kantelt en kan worden voortbewogen (afb. 11).

## **14. Opslag**

Bewaar het apparaat en de bijbehorende accessoires op een donkere, droge en vorstvrije en voor kinderen ontoegankelijke plaats. De optimale opslagtemperatuur ligt tussen 5 en 30°C.

Bewaar het gereedschap in de originele verpakking. Dek het gereedschap af om het te beschermen tegen stof of vocht. Bewaar de gebruikshandleiding bij het gereedschap.

## **15. Onderhoud**

### **Let op!**

Trek bij alle onderhoudswerkzaamheden altijd de stekker uit het stopcontact.

### **Wanneer ververs ik olie?**

Ververs de olie voor de eerste keer na 50 bedrijfsuren, vervolgens elke 500 bedrijfsuren.

### **Olieverversing (afb. 12)**

- Schuif de splijtkolom volledig in.
- Plaats een reservoir met ten minste 6 liter inhoud onder de houtklover.
- Draai de oliepeilstok los 14.
- Open de olieaftapschroef 12a onder de olietank zodat de olie kan weglopen.
- Sluit de olieaftapschroef 12a weer.
- Vul 3,5 liter nieuwe hydraulische olie bij met behulp van een schone trechter.
- Schroef de oliepeilstok weer terug.

**Lever de verbruikte olie conform de voorschriften in bij het plaatselijk afvalverwerkingsstation voor verbruikte olie. Het is verboden om verbruikte olie in de grond af te voeren of bij het afval te gooien.**

Wij raden olie van de serie HLP 32 aan.

### **De steel van de splijtmachine**

De steel van de splijtmachine moet voor gebruik iets worden ingevet. Deze procedure moet elke 5 bedrijfsuren worden herhaald. Vet- of spuitolie licht aanbrengen. **De steel mag niet drooglopen.**

### **Hydraulische installatie**

De hydraulische installatie is een gesloten systeem met olietank, oliepomp en stuurventiel. Het in de fabriek voltooide systeem mag niet worden gewijzigd of gemanipuleerd.

### **Het oliepeil regelmatig controleren.**

Te laag oliepeil beschadigt de oliepomp. Hydrauliekaansluitingen en schroefverbinding regelmatig op lekkage controleren - evt. aanhalen.

### Aansluitingen en reparaties

Aansluitingen en reparaties van de elektrische uitrusting mogen uitsluitend door een elektromonteur worden uitgevoerd.

### Vermeld in geval van vragen de volgende gegevens:

- Stroomtype van de motor
- Gegevens van het typeplaatje van de machine
- Gegevens van het typeplaatje van de motor

### Service-informatie

Let op dat bij dit product de volgende delen onderhevig zijn aan gebruiksmatige of natuurlijke slijtage, resp. de volgende delen als verbruiksmateriaal wordt gebruikt.

Slijtageonderdelen\*: Spleijtwig/spleijtbalkgeleidingen, hydraulische olie

\* niet persé in de leveringsomvang opgenomen!

## 16. Verwijdering & Recycling

Het apparaat zit in een verpakking om transportschade te voorkomen. Deze verpakking is een grondstof en kan dus opnieuw gebruikt worden of kan terugkeren in de kringloop van grondstoffen.

Het apparaat en de accessoires ervan bestaan uit verschillende soorten materiaal, zoals metaal en kunststoffen. Verwijder defecte componenten als speciaal afval. Informeer hiernaar bij uw speciaalzaak of bij de gemeente!

## 17. Verhelpen van storingen

De volgende tabel toont storingssymptomen en beschrijft hoe u deze op kunt lossen, als uw machine niet goed werkt. Als u het probleem hiermee niet kunt vinden en kan oplossen, neem dan contact op met uw service-werkplaats.

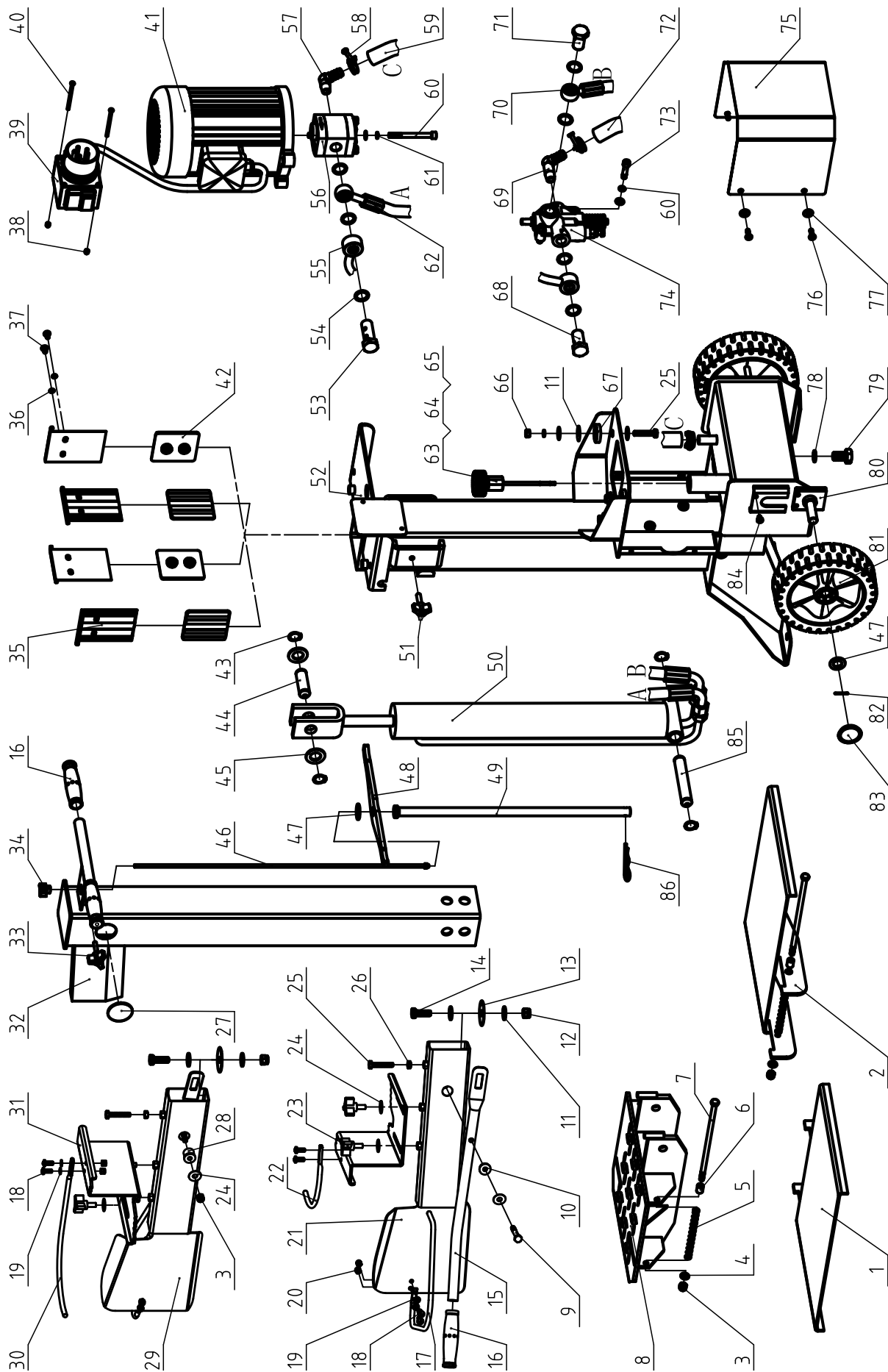
Storing	Mogelijke oorzaak	Oplossing
De hydraulische pomp start niet	Spanning ontbreekt	Controleer of de leidingen voorzien worden van stroom
	De thermoschakelaar van de motor heeft zichzelf uitgeschakeld	Thermoschakelaar wordt na afkoeling van de motor weer ingeschakeld
De kolom beweegt niet omlaag	Laag oliepeil	Oliepeil controleren en bijvullen
	Een van de hefboomen is niet aangesloten	Controleer de bevestiging van de hefboom
	Vuil in de rails	De kolom reinigen
Motor start, maar de kolom beweegt niet omlaag	Onjuiste draairichting van de motor bij draaistroom	Draairichting van de motor controleren en omzetten

### Oude apparatuur mag niet bij het huisafval worden gegooid!



Dit symbool geeft aan dat dit product conform de richtlijn inzake verbruikte elektrische en elektronische apparatuur (2012/19/EU) en nationale wettelijke bepalingen niet bij het huishoudelijk vuil mag worden gegooid. Dit product moet bij een hiervoor bestemde verzamelpunt worden afgegeven. Dit kan bijv. door teruggave bij de aanschaf van een soortgelijk product of door inlevering bij een erkend verzamelpunt voor het recyclen van verbruikte elektrische en elektronische apparatuur. Het onjuist handelen van oude apparatuur kan door mogelijke gevaarlijke stoffen, die veelal in verbruikte elektrische en elektronische apparatuur zijn verwerkt, negatieve effecten op het milieu en de gezondheid van de mens hebben. Door een juiste afvoer van dit product levert u bovendien een bijdrage aan een effectief gebruik van natuurlijke resources. Informatie inzake inzamelpunten voor verbruikte apparatuur kunt u opvragen bij de gemeente, de publieke afvalverwerker, een erkend afvalverwerkingsstation voor het afvoeren van verbruikte elektrische en elektronische apparatuur of uw afvalverwerkingsstation.





# CE - Konformitätserklärung Originalkonformitätserklärung

## CE - Declaration of Conformity

## CE - Déclaration de conformité



scheppach Fabrikation von Holzbearbeitungsmaschinen GmbH, Günzburger Str. 69, D-89335 Ichenhausen

<b>DE</b>	erklärt folgende Konformität gemäß EU-Richtlinie und Normen für den Artikel	<b>PL</b>	deklaruje, że produkt jest zgodny z następującymi dyrektywami UE i normami
<b>GB</b>	hereby declares the following conformity under the EU Directive and standards for the following article	<b>LT</b>	pareiškia, taip atitiktis pagal ES direktyvos ir standartai šį straipsnį
<b>FR</b>	déclare la conformité suivante selon la directive UE et les normes pour l'article	<b>HU</b>	az EU-irányelv és a vonatkozó szabványok szerinti következő megfelelési nyilatkozatot teszi a termékre
<b>IT</b>	dichiara la seguente conformità secondo le direttive e le normative UE per l'articolo	<b>SI</b>	izjavlja sledenco skladnost z EU-direktivo in normami za artikel
<b>ES</b>	declara la conformidad siguiente según la directiva la UE y las normas para el artículo	<b>CZ</b>	prohlašuje následující shodu podle směrnice EU a norem pro výrobek
<b>EE</b>	kinnitab järgmist vastavust vastavalt ELi direktiivi ja standardite järgmist artiklinumbrit	<b>SK</b>	prehlasuje nasledujúcu zhodu podľa smernice EU a noriem pre výrobok
<b>DK</b>	erklærer hermed, at følgende produkt er i overensstemmelse med nedenstående EUDirektiver og standarder	<b>LV</b>	apliecina šādu saskaņā ar ES direktīvu atbilstības un standarti šādu rakstu
<b>NL</b>	verklaart hierbij dat het volgende artikel voldoet aan de daarop betrekking hebbende EG-richtlijnen en normen	<b>RS</b>	potvrđuje sledeću usklađenost prema smernicama EZ i normama za artikal
<b>FI</b>	vakuuttaa täten, että seuraava tuote täyttää ala esitettyt EU-direktiivit ja standardit	<b>BG</b>	декларира съответното съответствие съгласно Дирек-тива на ЕС и норми за артикул
<b>SE</b>	försäkrar härmed följande överensstämmelse enligt EU-direktiv och standarder för följande artikeln	<b>NO</b>	erklærer herved følgende samsvar under EU-direktiv og standarder for følgende artikkel

Marke / Brand:

**scheppach**

Art.-Bezeichnung / Article name:

**HOLZSPALTER - HL730**

**LOG SPLITTER - HL730**

**FENDEUSE DE BOIS - HL 730**

Art.-Nr. / Art. no.:

**5905309901 / 5905309902**

2014/29/EU	2004/22/EC	89/686/EC_96/58/EC	2000/14/EC_2005/88/EC
2014/35/EU	2014/68/EU	90/396/EC	<b>Annex V</b>
X 2014/30/EU	X 2011/65/EU*		<b>Annex VI</b> Noise: measured $L_{WA}$ = xx dB(A); guaranteed $L_{WA}$ = xx dB(A) P = xx KW; L/Ø = cm Notified Body: Notified Body No.:
X 2006/42/EC			2010/26/EC
<b>Annex IV</b> Notified Body: Notified Body No.: Certificate No.:			Emission. No:

### Standard references:

**EN 602004-1:2006+A1:2009+AC:2010; EN 609-1:2017; EN 55014-1:2017; EN 55014-2:2015; EN 61000-3-2:2014; EN 61000-3-11:2000**

Die alleinige Verantwortung für die Ausstellung dieser Konformitätserklärung trägt der Hersteller.

This declaration of conformity is issued under the sole responsibility of the manufacturer.

Le fabricant assume seul la responsabilité d'établir la présente déclaration de conformité.

\* Der oben beschriebene Gegenstand der Erklärung erfüllt die Vorschriften der Richtlinie 2011/65/EU des Europäischen Parlaments und des Rates vom 8. Juni 2011 zur Beschränkung der Verwendung bestimmter gefährlicher Stoffe in Elektro- und Elektronikgeräten.

The object of the declaration described above fulfils the regulations of the directive 2011/65/EU of the European Parliament and Council from 8th June 2011, on the restriction of the use of certain hazardous substances in electrical and electronic equipment.

L'appareil décrit ci-dessus dans la déclaration est conforme aux réglementations de la directive 2011/65/EU du Parlement Européen et du Conseil du 8 juin 2011 visant à limiter l'utilisation de substances dangereuses dans la fabrication des appareils électriques et électroniques.

Ichenhausen, den 24.11.2020

Unterschrift / Andreas Pecher / Head of Project Management

**First CE: 2018**  
**Subject to change without notice**

**Documents registrar: Viktor Härtl**  
Günzburger Str. 69, D-89335 Ichenhausen

#### Garantie DE

Offensichtliche Mängel sind innerhalb von 8 Tagen nach Erhalt der Ware anzuzeigen, andernfalls verliert der Käufer sämtliche Ansprüche wegen solcher Mängel. Wir leisten Garantie für unsere Maschinen bei richtiger Behandlung auf die Dauer der gesetzlichen Gewährleistungsfrist ab Übergabe in der Weise, dass wir jedes Maschinenteil, dass innerhalb dieser Zeit nachweisbar in Folge Material- oder Fertigungsfehler unbrauchbar werden sollte, kostenlos ersetzen. Für Teile,

die wir nicht selbst herstellen, leisten wir nur insoweit Gewähr, als uns Gewährleistungsansprüche gegen die Vorlieferanten zustehen. Die Kosten für das Einsetzen der neuen Teile trägt der Käufer. Wandlungs- und Minderungsansprüche und sonstige Schadensersatzansprüche sind ausgeschlossen.

#### Warranty GB

Apparent defects must be notified within 8 days from the receipt of the goods. Otherwise, the buyer's rights of claim due to such defects are invalidated. We guarantee for our machines in case of proper treatment for the time of the statutory warranty period from delivery in such a way that we replace any machine part free of charge which provably becomes unusable due to faulty material

or defects of fabrication within such period of time. With respect to parts not manufactured by us we only warrant insofar as we are entitled to warranty claims against the upstream suppliers. The costs for the installation of the new parts shall be borne by the buyer. The cancellation of sale or the reduction of purchase price as well as any other claims for damages shall be excluded.

#### Garantie FR

Les défauts visibles doivent être signalés au plus tard 8 jours après la réception de la marchandise, sans quoi l'acheteur perd tout droit au dédommagement. Nous garantissons nos machines, dans la mesure où elles sont utilisées de façon conforme, pendant la durée légale de garantie à compter de la réception, sachant que nous remplaçons gratuitement toute pièce de la machine devenue inutilisable du fait d'un défaut de matière ou d'usinage durant cette période. Toutes les

pièces que nous ne fabriquons pas nous-mêmes ne sont garanties que si nous avons la possibilité d'un recours en garantie auprès des fournisseurs respectifs. Les frais de main d'œuvre occasionnés par le remplacement des pièces sont à la charge de l'acquéreur. Tous droits à réhabilitation et toutes prétentions à une remise ainsi que tous autres droits à dommages et intérêts sont exclus

#### Garanzia IT

Vizi evidenti vanno segnalati entro 8 giorni dalla ricezione della merce, altrimenti decadono tutti i diritti dell'acquirente inerenti a vizi del genere. Appurato un impiego corretto da parte dell'acquirente, garantiamo per le nostre macchine per tutto il periodo legale di garanzia a decorrere dalla consegna in maniera tale che sostituiamo gratuitamente qualsiasi componente che entro tale periodo presenti dei vizi di materiale o di fabbricazione tali da renderlo inutilizzabile. Per componenti

non fabbricati da noi garantiamo solo nella misura nella quale noi stessi possiamo rivendicare diritti a garanzia nei confronti dei nostri fornitori. Le spese per il montaggio dei componenti nuovi sono a carico dell'acquirente. Sono escluse pretese di risoluzione per vizi, di riduzione o ulteriori pretese di risarcimento danni.

#### Garantie NL

Zichtbare gebreken moeten binnen de 8 dagen na ontvangst van de goederen worden gemeld, zo niet verliest de verkoper elke aanspraak op grond van deze gebreken. Onze machines worden geleverd met een garantie voor de duur van de wettelijke garantietermijn. Deze termijn gaat in vanaf het moment dat de koper de machine ontvangt. De garantie houdt in dat wij elk onderdeel van de machine dat binnen de garantietermijn aantoonbaar onbruikbaar wordt als gevolg van ma-

teriaal- of productiefouten, kosteloos vervangen. De garantie vervalt echter bij verkeerd gebruik of verkeerde behandeling van de machine. Voor onderdelen die wij niet zelf produceren, geven wij enkel de garantie die wij zelf krijgen van de oorspronkelijke leverancier. De kosten voor de montage van nieuwe onderdelen vallen ten laste van de koper. Eisen tot het aanbrengen van veranderingen of het toestaan van een korting en overige schadeloosstellingsclaims zijn uitgesloten.

#### Garantía ES

Los defectos evidentes deberán ser notificados dentro de 8 días después de haber recibido la mercancía, de lo contrario el comprador pierde todos los derechos sobre tales defectos. Garantizamos nuestras máquinas en caso de manipulación correcta durante el plazo de garantía legal a partir de la entrega. Sustituiremos gratuitamente toda pieza de la máquina que dentro de este plazo se torne inútil a causa de fallas de material o de fabricación. Las piezas que no son fabri-

cadadas por nosotros mismos serán garantizadas hasta el punto que nos corresponda garantía del suministrador anterior. Los costes por la colocación de piezas nuevas recaen sobre el comprador. Están excluidos derechos por modificaciones, aminoraciones y otros derechos de indemnización por daños y perjuicios.

#### Garantía PT

Para este aparelho concedemos garantia de 24 meses. A garantia cobre exclusivamente defeitos de material ou de fabricação. Peças avariadas são substituídas gratuitamente. cabe ao cliente efetuar a substituição. Assumimos a garantia unicamente de peças genuínas. Não há direito à garantia no caso de: peças de desgaste, danos de transporte, danos causados pelo manejo

indevido ou pela desatenção as instruções de serviço, falhas da instalação elétrica por inobservância das normas relativas à electricidade. Além disso, a garantia só poderá ser reivindicada para aparelhos que não tenham sido consertados por terceiros. O cartão de garantia só vale em conexão com a fatura.

#### Garanti NO

Åpenbare mangler skal meldes innen 8 dager etter at varen er mottatt, ellers taper kunden samtlige krav pga slik mangel. Vi gir garanti for at våre maskiner ved riktig behandling under den rettslige garantitidens varighet, fra overlevering, på den måten at vi erstatter kostnadsfritt hver maskindel, som innen denne tiden påviselig er ubrukelig som følge av material- eller produksjons-

feil. For deler som vi ikke produserer selv, yter vi garanti kun i den utstrekning som garantikrav mot underleverandør tilkommer oss. Kjøperen bærer kostnadene ved montering av nye deler. Endrings- og verditapskrav og øvrige skadeerstatningskrav er utelukkede.

#### Takuu FI

Ilmeisistä puutteista tulee ilmoittaa kahdeksan päivän kuluessa tavaran vastaanottamisesta. Muutoin ostaja ei voi vaatia korvausta ko. puutteista. Annamme takuun oikein käsitellyille koneillemmekä lakisääteiseksi takuujaksi tavaran luovutuksesta alkaen siten, että vaihdamme korvauksetta minkä tahansa koneenoson, joka osoittautuu tämän ajan kuluessa käyttökelvottomaksi

raaka-aine- tai valmistusvirheestä johtuen. Osille, joita emme valmista itse, annamme takuun vain mikäli osien toimittaja on antanut niistä takuun meille. Uusien osien asennuskustannukset maksaa ostaja. Purku- ja vähennysvaatimukset ja muut vahingonkorvausvaatimukset eivät tule kysymykseen.

#### Garanti SE

Med denna maskin följer en 24 månaders garanti. Garantin täcker endast material- och konstruktionsfel. Defekta delar ersätts utan omkostningar, men kunden står för installationen. Vår garanti täcker endast original-delar. Anspråk på garanti öreligger inte för: garantin täcker ej, transportska-

dor, skador orsakade av felaktig behandling och då skötsel föreskrifter inte beaktats. Vidare kan garantikrav endast ställas för maskiner som inte har reparerats av tredje part.

#### Záruka SK

Zrejme vady musia byť predstavené v priebehu 8 dní po obdržaní tovaru, ináč zákazník stratí všetky nároky týkajúce sa takejto vady. Ponúkame záruku na naše aparaty, ktoré sú správne používané počas zákonného termínu záruky tak, že bezplatne vymeníme každú časť aparátu, ktorá sa v priebehu tohto času môže stať dokázateľne nefunkčnou dôsledkom materiálnej či výrobnéj

vady. Na časti ktoré sami nevyrobíme, poskytujeme záruku iba v rozsahu, v ktorom nám prísluší nárok na záručné plnenie k subdodávateľovi. Za trovy týkajúce sa inštalácie novej súčasti je zodpovedný zákazník. Nárok na výmenu tovaru, na zľavu a iné nároky na nahradenie škody sú vylúčené.

#### Garancija SI

Očitne pomanjkljivosti je potrebno naznaniti 8 dni po prejemu blaga, v nasprotnem primeru izgubi kupec vse pravice do garancije zaradi takšnih pomanjkljivosti. Za naše naprave dajemo garancijo ob pravilni uporabi za čas zakonsko določene roka garancije od predaje in sicer na takšen način, da vsak del naprave brezplačno nadomestimo, za katerega bi se v tem roku izkazalo, da

je zaradi slabega materiala ali slabe izdelave neuporaben. Za dele, ki jih sami ne izdelujemo, jamčimo samo toliko, kolikor zahteva garancija drugih podjetij. Stroški za vstavljanje novih delov nosi kupec. Zahteve za spreminjanje in zmanjšanje ter ostale zahteve za nadomestilo škode so izključene.

#### Szavatosság HU

A nyilvánvaló hibákat ki kell jelenteni számított 8 napon belül az áruk, különben a vevő elveszti minden igényt az ilyen hibák. Kínálunk garanciát a gépeinket a megfelelő kezelés időtartamának hallgatóságos garancia a szállítás időpontját oly módon, hogy cserélje ki minden egyes része ezen idő alatt észlelhető a sorban anyag-vagy gyártási legyen hiábavaló, ingyen. Az alkatrészeket,

hogy nem termel magunkat, hogy csak olyan garanciát, hiszen jogosultak jótállási igények beszállítókkal szemben. A költségek beillesztése az új részek a vevőnek. Átalakítása és csökkentése követelések és egyéb kártérítési igények ki vannak zárva.

#### Záruka CZ

Viditelné vady jsou poukazatelné během 8 dní od obdržení zboží, jinak ztrácí zákazník všechny nároky týkající se takových vad. Poskytujeme záruku na naše stroje, s kterými je správně zacházeno, na dobu zákonně záruční lhůty začínající od doručení tak, že bezplatně vyměníme každou část stroje, která se během této doby může stát prokazatelně nepoužitelnou následkem

materiálové či výrobní vady. Na díly, které sami neopravujeme, poskytujeme záruku pouze v rozsahu, v němž nám přísluší nárok na záruční plnění vůči subdodavateli. Náklady na instalaci nového dílu nese zákazník. Nárok na výměnu zboží, na slevu a jiné nároky na odškodnění jsou vyloučené.

#### Gwarancja PL

Wszelkie uszkodzenia muszą być zgłaszane w przeciągu 8 dni od daty otrzymania towaru, w przeciwnym wypadku, prawo do reklamacji wygasa. Gwarantujemy, że w czasie trwania gwarancji wymienimy wszelkie części maszyny, które okażą się niesprawne na skutek wad materiału z jakiego zostały wykonane lub błędów w produkcji bez dodatkowych opłat pod warunkiem, że

maszyna będzie obsługiwana zgodnie z zaleceniami. W odniesieniu do części nie produkowanych przez nas, gwarancja obowiązuje tylko w przypadku naszych dostawców. Koszty instalacji nowych części są ponoszone przez klienta. Odszkodowania wynikłe z uszkodzeń maszyny oraz redukcje ceny zakupu maszyny w ramach reklamacji nie będą rozpatrywane.

#### Garantie RO

Defecte evidente trebuie să fie raportate în termen de 8 zile de la primirea de bunuri, altfel cum-părătorul pierde toate cererile pentru astfel de defecte. Oferim o garanție de pe mașinile noastre cu un tratament adecvat pe durata unei garanții implicite de la data de livrare în așa fel încât vom înlocui fiecare parte în acel moment detectabil într-un rând în material sau manoperă ar fi inutile,

gratuit. Pentru părțile care nu ne produc, vom face doar o astfel de garanție, așa cum avem dreptul la pretenții de garanție împotriva furnizorilor. Costurile pentru introducerea de piese noi la cumpărător. Conversie și reducerea creanțe și alte cererile de despăgubire sunt excluse.

#### Garantii EE

Ilmselgetest vigadest tuleb teatada 8 päeva jooksul pärast kauba kättesaamist, vastasel juhul kaotab ostja kõik õigused garantiile nimetatud vigade tõttu. Õige käsitsemise korral anname oma masinatele garantii seadusega ettenähtud ajaks alates kauba üleandmisest nii, et vahetame tasuta välja kõik masina osad, mis nimetatud aja jooksul peaks muutuma kasutuskõlbmatuks

materjali- või tootmisvea tõttu. Osade eest, mida me ise ei tooda, anname garantii vaid selles osas, mis tarnija on meile garanteerinud. Uute osade paigaldamise kuld kannab ostja. Muutmis- ja amortisatsiooninõuded ning muud kahjutasunõuded välistatakse.

#### Garantija LV

Acmredzami defekti ir jāpaziņo 8 dienu laikā no preces saņemšanas. Pretējā gadījumā pircēja tiesības pieprasīt atlīdzību par šādiem defektiem ir spēkā neesošas. Mēs dodam garantiju savām iekārtām, ja pircējs pret tām atbilstoši izturas garantijas laikā. Mēs apņemas bez maksas masinatele garantii seadusega ettenähtud ajaks alates kauba üleandmisest nii, et vahetame tasuta välja kõik masina osad, mis nimetatud aja jooksul peaks muutuma kasutuskõlbmatuks

defektu dēļ šajā laikā periodā. Attiecībā uz rezerves daļām, kuras nav mūsu ražotas, mēs garantējam tikai gadījumā, ja mums ir garantija no saviem piegādātājiem. Jauno detaļu uzstādīšanas izmaksas ir jāuzņemas pircējam. Pirkuma atcelšana vai pirkuma cenas samazināšana, kā arī jebkuras citas prasības par bojājumu atlīdzināšanu netiek izskatītas.

#### Garantija LT

Dėl akivaizdžiai matomų defektų turi būti informuota per 8 dienas nuo įrenginio gavimo momento. Kitu atveju pirkėjo teisė reikšti pretenziją dėl šių defektų yra negaliojanti. Savo įrenginiams mes garantuojame įstatymo nustatytą pilną aptarnavimą garantinio laikotarpio metu, jei yra laikomasi gamintojo-vartotojo susitarimo ir mes pažadame nemokamai pakeisti bet kurias mašinos dalis,

sugedusias dėl blogos medžiagos ar gamyklinio broko. Mes neatsakome už dalis, pagamintas ne mūsų ir jūs gautas iš kito tiekėjo. Naujų dalių montavimo kaštai yra pirkėjo atsakomybė. Pirkimo nutraukimas ar pirkimo kainos sumažinimas, kaip ir bet kurios kitos pretenzijos dėl nuostolių nebus patenkinamos.

#### Abyrgð IS

Augljósar skemmdir verður að tilkynna innan 8 daga frá viðtöku vörunnar. Annars er réttur kaupanda um bætur vegna slíka skemmda ógildur. Við ábyrgjumst, í tilfelli rétttrar meðhöndlunar yfir lögbundið ábyrgðartímabil frá afhendingu, að við skiptum um hvern vélarhlut án kostnaðar sem ónothæfur er vegna gallaðs efnis eða skemmda í framleiðslu innan ákveðins tímabils. Af því

er tekur til hluti sem ekki eru framleiðdir af okkur, ábyrgjumst við af því leiti aðeins að við eigum rétt á ábyrgðarkröfum gagnvart birgðasölum. Kostnaður vegna uppsetningar á nýjum hlutum skal falla í skaut kaupanda. Ógilding sölu eða afsláttur á kaupverði sem og aðrar kröfur vegna skemmda eru undanskildar.

#### Garanti TR

Apaçık kusurları malların alınmasından 8 gün içinde bildirilmesi gerekir, aksi takdirde alıcı bu kusurları için tüm talepler kaybeder. Biz ücretsiz, yararsız olmalıdır malzeme veya işçilik üst üste saptanabilir bu süre içinde her bir parça takmadan böyle bir şekilde teslim tarihinden itibaren zımni garanti süresine uygun tedavi ile makinelerde bir garanti veriyoruz. Biz tedarikçiler karşı

garanti talepleri hakkı olarak kendimizi üretmek değil bu parça için, biz, sadece teminat olun. Alıcıya yeni parçaların yerleştirilmesi için maliyetleri. Dönüşüm ve azaltma iddiaları ve diğer tazminat talepleri dahil değildir.

#### гаранция BG

Очевидни недостатъци трябва да бъдат докладвани в рамките на 8 дни от получаването на стоки, в противен случай купувачът губи всякакви претензии за таква дефекти. Предлагаме гаранция на нашите машини с правилното лечение на срока на действие на косвена гаранция от датата на доставка по такъв начин, че ние замени всяка част в рамките на това време открива в един ред в материала или изработката трябва да бъде

безполезно, безплатно. За части, които ние не се произвеждат, ние правим само като гаранция, като имаме право на гаранционни искове срещу доставчици. Разходите за вмякване на нови части на купувача. Преобразуване и намаляване вземания и други исковете за обезщетения, са изключени.

#### Гарантия RU

Об очевидных дефектах необходимо уведомить в течение 8 дней после получения товара. В ином случае все претензии покупателя по таким дефектам не принимаются. Мы предоставляем гарантию на наши машины при условии правильного обращения с ними. Гарантия действует с момента передачи машины в течение установленного законом гарантийного срока. В течение этого времени мы гарантируем бесплатную замену любой части машины, если они стали непригодны к использованию в результате доказуемых

ошибок в применяемых материалах или при изготовлении. На части машины, которые мы не изготавливаем сами, мы предоставляем гарантии в той мере, насколько нас касаются рекламационные претензии к изготовителям. Расходы по замене деталей несет покупатель. Претензии на расторжение договора купли-продажи, штрафы и прочие требования о возмещении ущерба исключаются.

#### Garantie BE-VLG

Zichtbare gebreken moeten binnen 8 dagen na ontvangst van de goederen worden gemeld, anders verliest de koper elk recht op aanspraak voor dergelijke gebreken. Bij een juiste behandeling van onze machines en gedurende de wettelijke garantietermijn vanaf de aflevering bieden wij garantie door elk machineonderdeel, dat tijdens deze periode door materiaal- of productiefouten

onbruikbaar zou worden, gratis te vervangen. Voor onderdelen die wij niet zelf produceren, bieden wij enkel garantie in de mate die de toeleveranciers ons bieden. De kosten voor de plaatsing van de nieuwe onderdelen draagt de koper. Aanspraken voor wijzigingen, waardevermindering en overige schadeloosstelling zijn uitgesloten.

#### Garanti DK

Med denna maskin följer en 24 månaders garanti. Garantin täcker endast material- och konstruktionsfel. Defekta delar ersätts utan omkostningar, men kunden står för installationen. Vår garanti täcker endast original-delar. Anspråk på garanti öreligger inte för: garantin täcker ej, transportska-

dor, skador orsakade av felaktig behandling och då skötsel föreskrifter inte beaktats. Vidare kan garantikrav endast ställas för maskiner som inte har reparerats av tredje part.

#### εγγύηση GR

Εμφανών ελαττωμάτων που πρέπει να κοινοποιούνται εντός 8 ημερών από την παραλαβή των εμπορευμάτων. Διαφορετικά, τα δικαιώματα του αγοραστή της αξιολόγησης λόγω τέτοιων ελαττωμάτων ακυρώνονται. Εγγυόμαστε για τις μηχανές μας σε περίπτωση κατάλληλης θεραπείας για το χρόνο της εκ του νόμου περιόδου εγγύησης από την παράδοση με κάποιο τρόπο ώστε να αντικαταστήσει οποιοδήποτε μέρος δωρεάν μηχανή που αποδεικνύεται να αχρηστεύει λόγω ελαττωματικού υλικού ή ελαττώματα της κατασκευής μέσα σε κάποια χρονική περίοδο. Όσον αφορά τα τμήματα

που δεν έχουν κατασκευαστεί από εμάς έχουμε μόνο εγγυαίτη εφόσον έχουμε το δικαίωμα να τις αξιολογήσουμε έναντι των προμηθευτών. Τα έξοδα για την εγκατάσταση των νέων τμημάτων θα πρέπει να βαρύνουν τον αγοραστή. Πρέπει να αποκλείεται η ακύρωση της πώλησης ή η μείωση της τιμής αγοράς, καθώς και οποιαδήποτε άλλες αξιώσεις για αποζημίωση. Η λείπει προϋπόθεση είναι αναλώσιμο είδος και εξαιρούνται ρητά από καμία εγγύηση.