

TrendLine

4333692867825

MG-19-DJ500

Gebrauchsanleitung
Dining Lounge Möbelset Grassina



**BITTE LESEN SIE DIE BEDIENUNGSANLEITUNG
SORGFÄLTIG DURCH UND BEWAHREN DIESE FÜR DEN
SPÄTEREN GEBRAUCH AUF.**

**IM WINTER BITTE TROCKEN LAGERN.
NUR FÜR DEN PRIVATEN GEBRAUCH GEEIGNET.**

Pflege und Aufbewahrung

Kunststoffgeflecht / Polyrattan-Möbel

Pflege

Polyrattanmöbel sind pflegeleicht. Bei Verschmutzungen sind diese einfach mit warmem Wasser und einem Schwamm/Tuch zu reinigen. Verwenden Sie bei hartnäckiger Verschmutzung warmes Wasser mit einem milden Reinigungsmittel. Um die Bildung von Kalkflecken zu vermeiden, reiben Sie die Oberfläche nach der feuchten Reinigung mit einem weichen Tuch trocken. Verwenden Sie keinesfalls lösungsmittelhaltige oder grobe Reiniger, da diese Beschädigungen verursachen können.

Aufbewahrung

Das Geflecht der Möbel besteht aus Polyethylen (PE) und ist im Vergleich zu Möbeln aus Polychlorid-Geflecht (PVC) langlebig und formstabil. Polyethylen ist wetter- und UV- beständiger, sowie besonders reißfest.

Bei Regen, Schnee oder sonstigen schlechten Witterungsbedingungen, insbesondere bei Kälte und Frost müssen Sie Ihre Gartenmöbel dennoch an einem trockenen, gut durchlüfteten Lagerort unterstellen! Bitte achten Sie vor dem Einlagern darauf, dass Ihre Gartenmöbel trocken und sauber sind.

Alternativ können Sie auch zur Überwinterung eine Schutzhülle verwenden. Durch die dunkle Lagerung oder durch die Verwendung von Schutzhüllen wird die UV-Einstrahlung auf die Polyrattan-Möbel reduziert. Dies sorgt für eine Verlängerung der Lebensdauer.

ACHTUNG:

Benutzen Sie Ihre Gartenmöbel nicht als „Stehfläche“ oder „Trittleiter“!

Bei direkter Sonneneinstrahlung dürfen Glasbehälter nicht ohne Unterlagen auf der Tischplatte platziert werden!

Max. Belastbarkeit je Lounge 330kg.

Globus Fachmärkte GmbH & Co. KG
Zeichenstr. 8, 66333 Völklingen
www.globus-baumarkt.de

Für den Reklamationsfall:
Herstellereadresse und Order Nr. aufbewahren

TrendLine

4333692867825

MG-19-DJ500

Notice d'utilisation
Dining Lounge ensemble de meubles Grassina



MERCI DE LIRE ATTENTIVEMENT LA NOTICE D'UTILISATION
ET DE LA CONSERVER POUR UN USAGE ULTÉRIEUR.

VEUILLEZ RANGER LE SALON DE JARDIN AU SEC EN HIVER.
UNIQUEMENT POUR UN USAGE PERSONNEL.

Entretien et stockage

Mobilier en résine tressée/rotin synthétique

Entretien

Les meubles en rotin synthétique sont faciles à nettoyer. Pour éliminer les salissures, il suffit de les nettoyer avec de l'eau chaude et une éponge ou un chiffon. Pour les salissures tenaces, utilisez de l'eau chaude additionnée d'un détergent doux. Essuyez la surface avec un chiffon doux après tout nettoyage avec de l'eau pour éviter la formation de taches de calcaire. N'utilisez en aucun cas des produits de nettoyage contenant des solvants ou des produits abrasifs, car ils pourraient abîmer votre mobilier.

Stockage

Le tressage de ces meubles est en polyéthylène (PE). Il résiste mieux dans le temps et se déforme moins que celui du mobilier en polychlorure de vinyle (PVC). Le polyéthylène résiste aux intempéries, aux UV et particulièrement bien aux déchirures.

Il est recommandé de stocker vos meubles dans un endroit sec suffisamment aéré en cas de pluie, neige ou autres intempéries, notamment de froid ou de gel. Avant de les ranger, assurez-vous que vos meubles de jardin sont secs et propres.

Vous pouvez également utiliser une housse de protection comme solution alternative durant l'hiver. En stockant vos meubles à l'abri de la lumière ou sous une housse de protection, vous atténuez l'exposition de votre mobilier en rotin synthétique aux rayons UV. Cela permettra de prolonger leur durée de vie.

ATTENTION

N'utilisez pas vos meubles de jardin comme « plateforme » ou « escabeau » !

En cas d'exposition directe aux rayons du soleil, ne posez pas de contenants en verre directement sur le plateau de la table s'il n'est pas protégé.

Capacité de charge par salon 330kg.

Globus Fachmärkte GmbH & Co. KG
Zeichenstr. 8,
D-66333 Völklingen
www.globus-baumarkt.de

Pour toute réclamation :
conservez l'adresse du fabricant et le numéro de commande

TrendLine

4333692867825

MG-19-DJ500

Gebruiksaanwijzing
Dining Lounge meubelset Grassina



LEES DE GEBRUIKSAANWIJZING AANDACHTIG DOOR EN
BEWAAR DEZE VOOR LATER GEBRUIK.

IN DE WINTER DROOG OPBERGEN.
UITSLUITEND GESCHIKT VOOR PARTICULIER GEBRUIK.

Onderhoud en bewaring

Kunststof vlechtwerk/polyrattan meubelen

Onderhoud

Polyrattan meubelen zijn onderhoudsvriendelijk. Als ze vuil worden, kunnen u ze gemakkelijk worden gereinigd met warm water en een spons/doek. Gebruik bij hardnekkig vuil warm water met een mild reinigingsmiddel. Om de vorming van kalkvlekken te voorkomen, wrijft u het oppervlak na het vochtig reinigen droog met een zachte doek. Gebruik nooit oplosmiddelhoudende of grove reinigingsmiddelen, omdat deze schade kunnen veroorzaken.

Bewaren

Het vlechtwerk van de meubelen is gemaakt van polyethyleen (PE) en is duurzaam en vormvast in vergelijking met meubelen van polychloride vlechtwerk (PVC). Polyethyleen is weer- en UV-bestendig en bijzonder scheurvast. Bij regen, sneeuw of andere slechte weersomstandigheden, maar vooral bij kou en vorst, moeten uw tuinmeubelen op een droge, goed geventileerde plaats worden opgeborgen. Zorg ervoor dat uw tuinmeubelen droog en schoon zijn, voordat u ze opbergt.

Als alternatief kunt u voor de overwintering ook een beschermhoes gebruiken. De UV-straling op de polyrattan meubelen wordt verminderd door deze in het donker op te bergen of door gebruik te maken van beschermhoezen. Dit zorgt voor een langere levensduur.

LET OP:

Gebruik uw tuinmeubelen niet als "stavlak" of als "trapladder"!

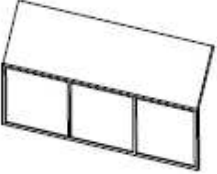





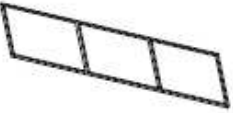










Bij directe zoninstraling mogen glazen recipiënten niet zonder onderzetter op het tafelblad worden geplaatst. Laadvermogen per lounge 330kg.

Globus Fachmärkte GmbH & Co. KG
Zeichenstr. 8, 66333 Völklingen
www.globus-baumarkt.de

Bij klachten:
Bewaar het adres van de fabrikant en het bestelnummer

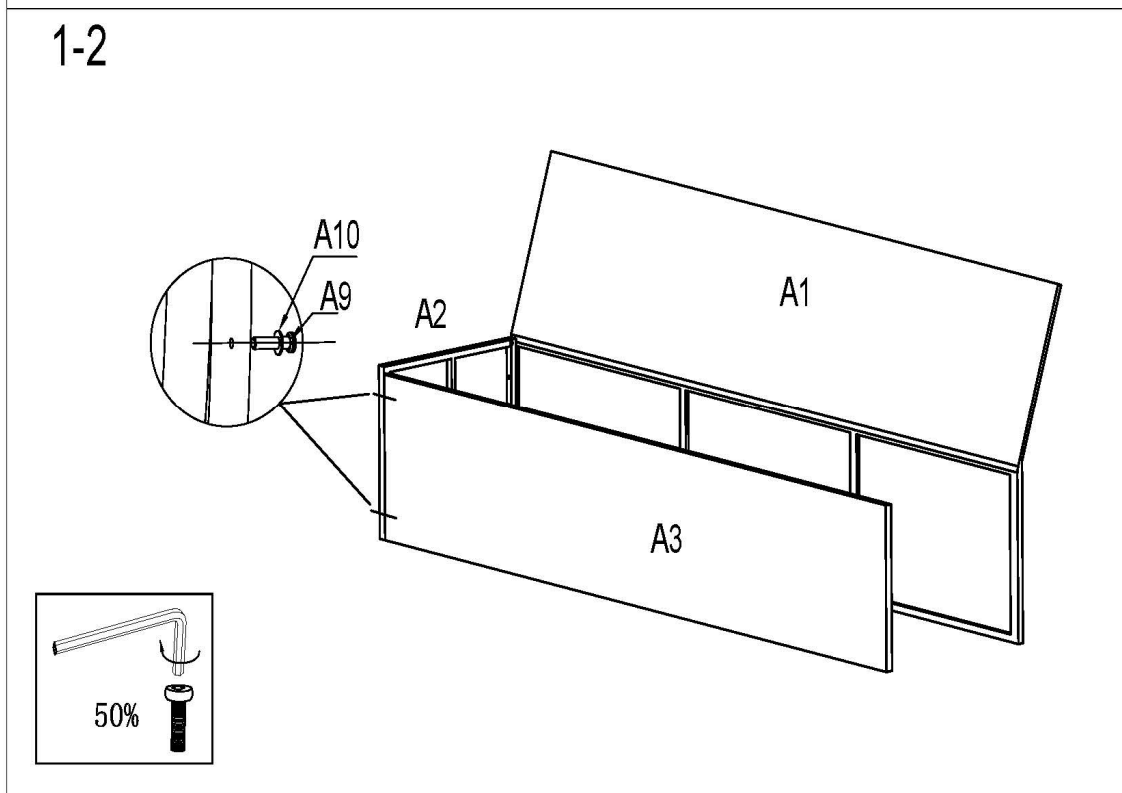
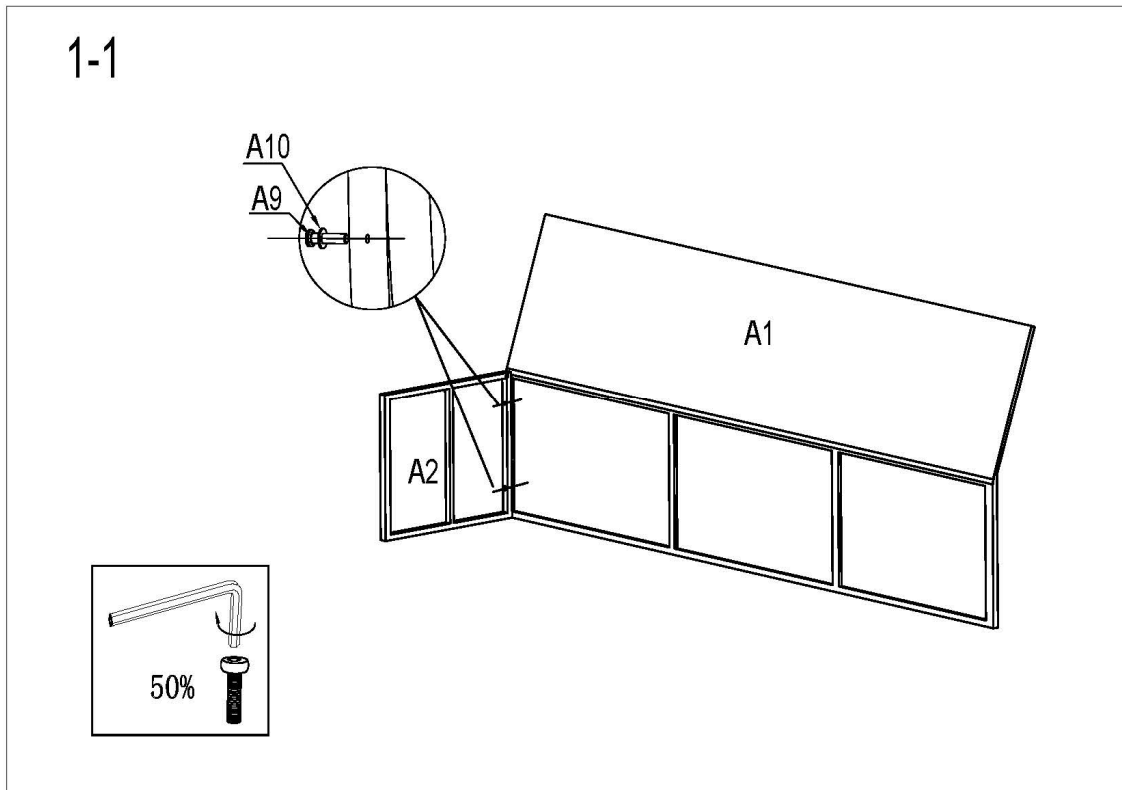
Montage Dining Lounge Möbelset Grassina
L`installation du Lounge Groupe Grassina
Montage Lounge meubelset Grassina

Bitte überprüfen Sie regelmäßig die Schrauben und ziehen Sie diese ggf. nach.
 Merci de contrôler régulièrement le serrage des vis en les resserrant si besoin.
 Controleer regelmatig de schroeven en trek deze zo nodig aan.

<p>A1</p>  <p>1x</p>	<p>A2</p>  <p>1x</p>	<p>A3</p>  <p>1x</p>
<p>A4</p>  <p>1x</p>	<p>A5</p>  <p>1x</p>	<p>A6</p>  <p>1x</p>
<p>A7</p>  <p>1x</p>	<p>A8</p>  <p>1x</p>	<p>A9</p>  <p>M6*35</p> <p>11x</p>
<p>A10</p>  <p>20x</p>	<p>A11</p>  <p>M6*45</p> <p>4x</p>	<p>A12</p>  <p>M6*60</p> <p>2x</p>
<p>A13</p>  <p>1x</p>	<p>A14</p>  <p>1x</p>	<p>A15</p>  <p>1x</p>
<p>A16</p>  <p>M6*16</p> <p>4x</p>	<p>A17</p>  <p>1x</p>	

Montage Dining Lounge Möbelset Grassina
L` installation du Lounge Groupe Grassina
Montage Lounge meubelset Grassina

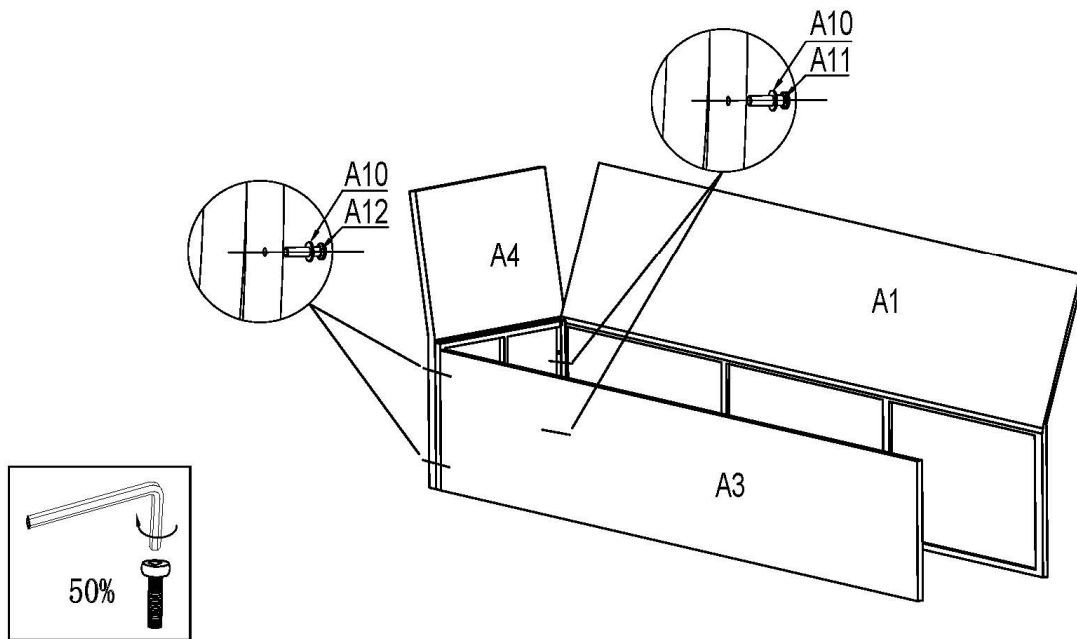
Bitte überprüfen Sie regelmäßig die Schrauben und ziehen Sie diese ggf. nach.
Merci de contrôler régulièrement le serrage des vis en les resserrant si besoin.
Controleer regelmatig de schroeven en trek deze zo nodig aan.



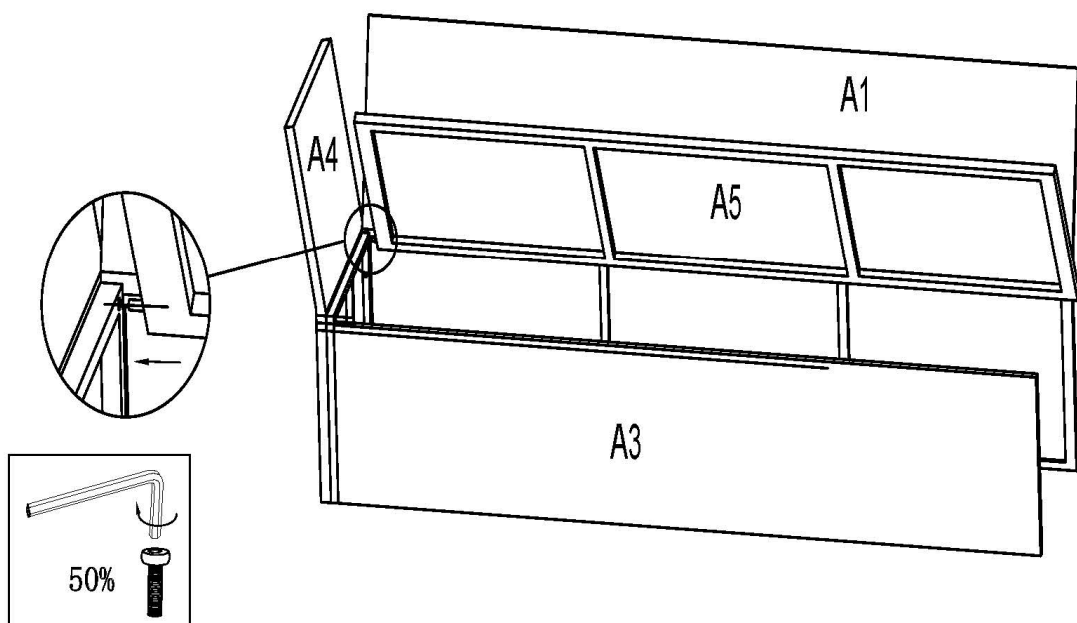
Montage Dining Lounge Möbelset Grassina
L`installation du Lounge Groupe Grassina
Montage Lounge meubelset Grassina

Bitte überprüfen Sie regelmäßig die Schrauben und ziehen Sie diese ggf. nach.
Merci de contrôler régulièrement le serrage des vis en les resserrant si besoin.
Controleer regelmatig de schroeven en trek deze zo nodig aan.

1-3



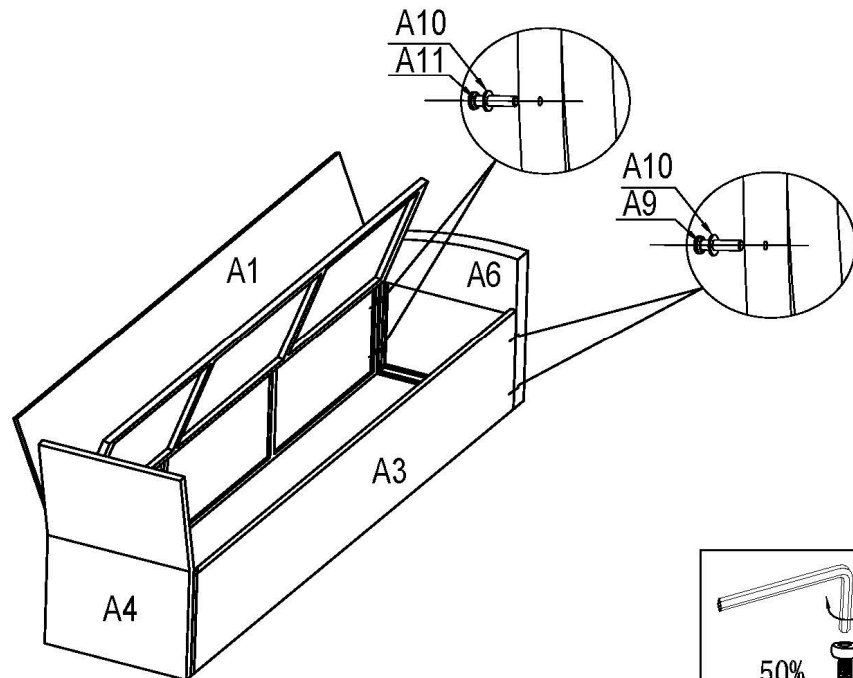
1-4



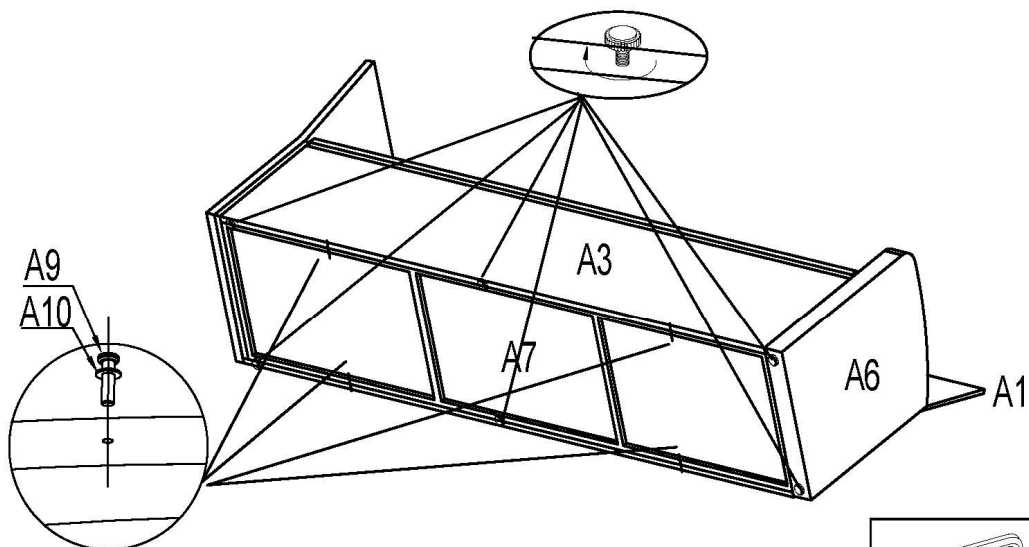
Montage Dining Lounge Möbelset Grassina
L`installation du Lounge Groupe Grassina
Montage Lounge meubelset Grassina

Bitte überprüfen Sie regelmäßig die Schrauben und ziehen Sie diese ggf. nach.
Merci de contrôler régulièrement le serrage des vis en les resserrant si besoin.
Controleer regelmatig de schroeven en trek deze zo nodig aan.

1-5

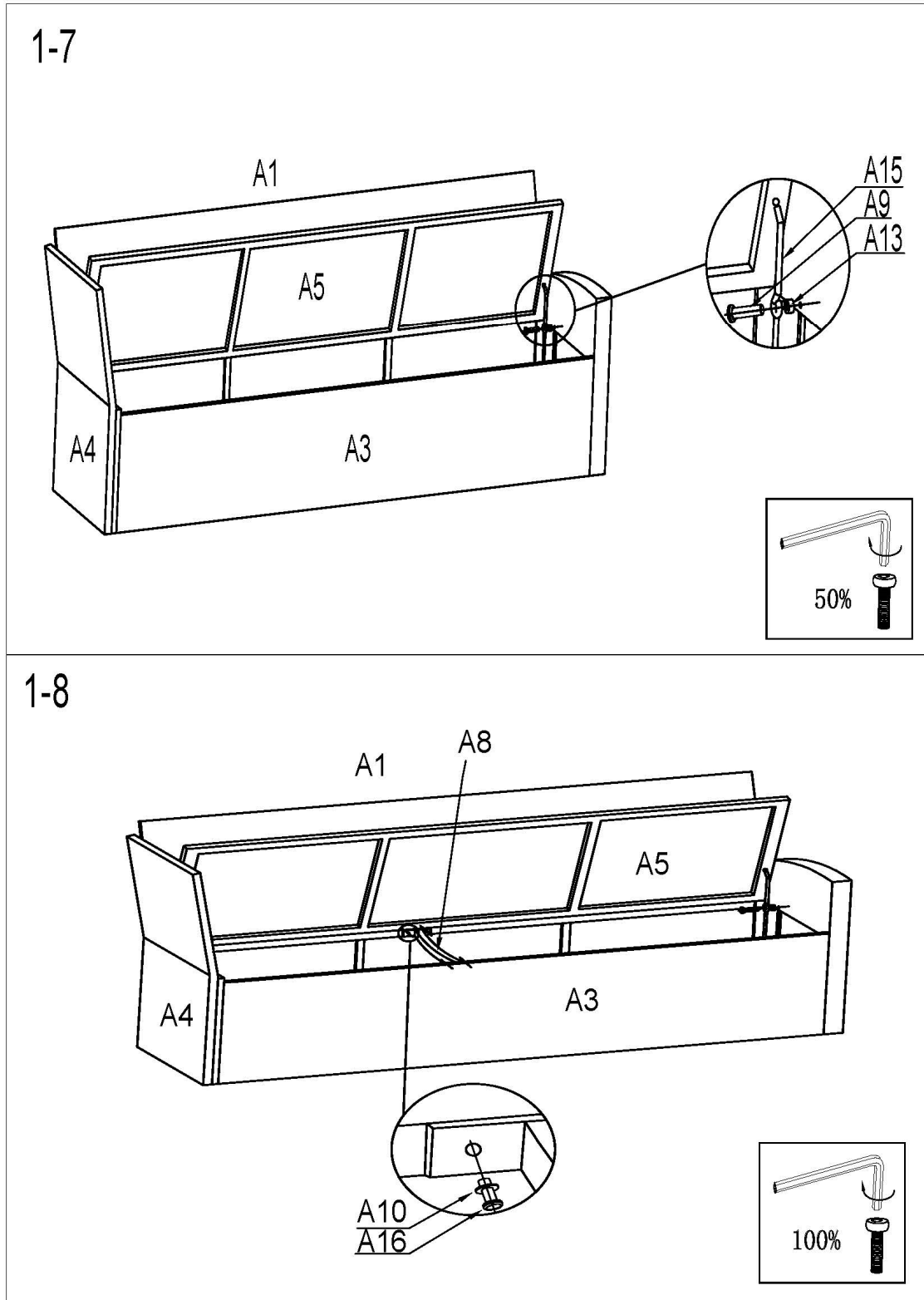


1-6



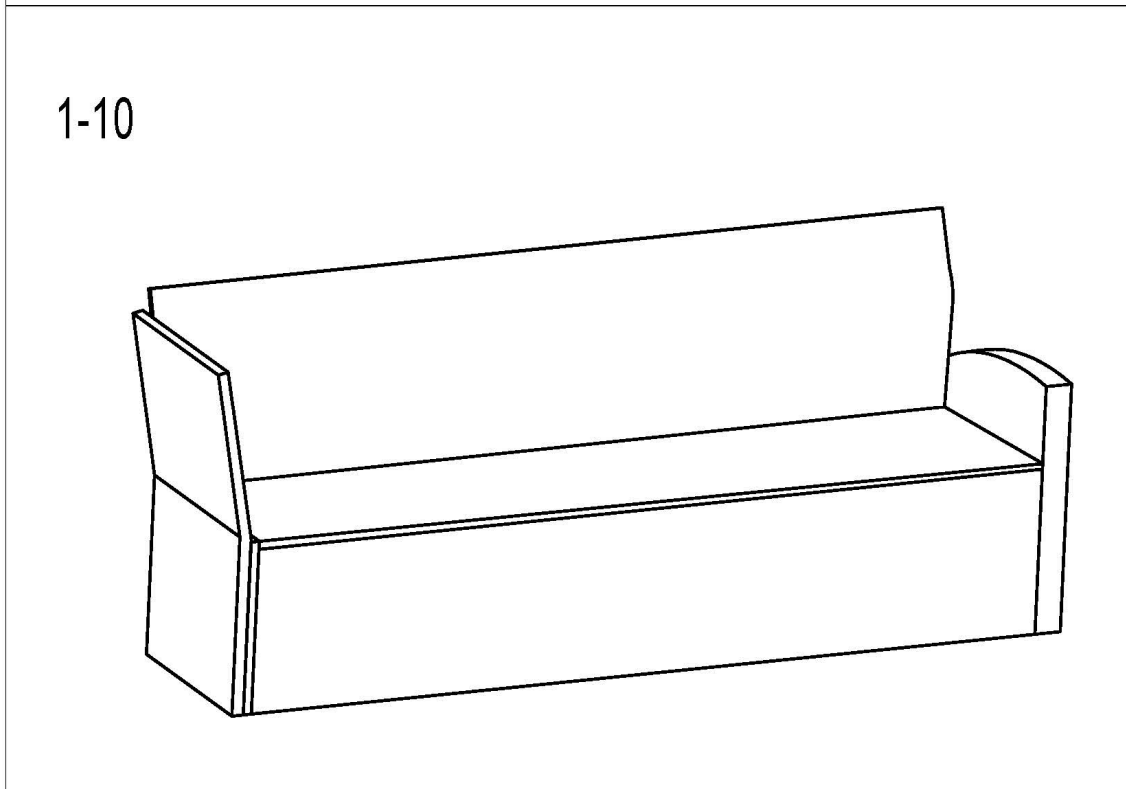
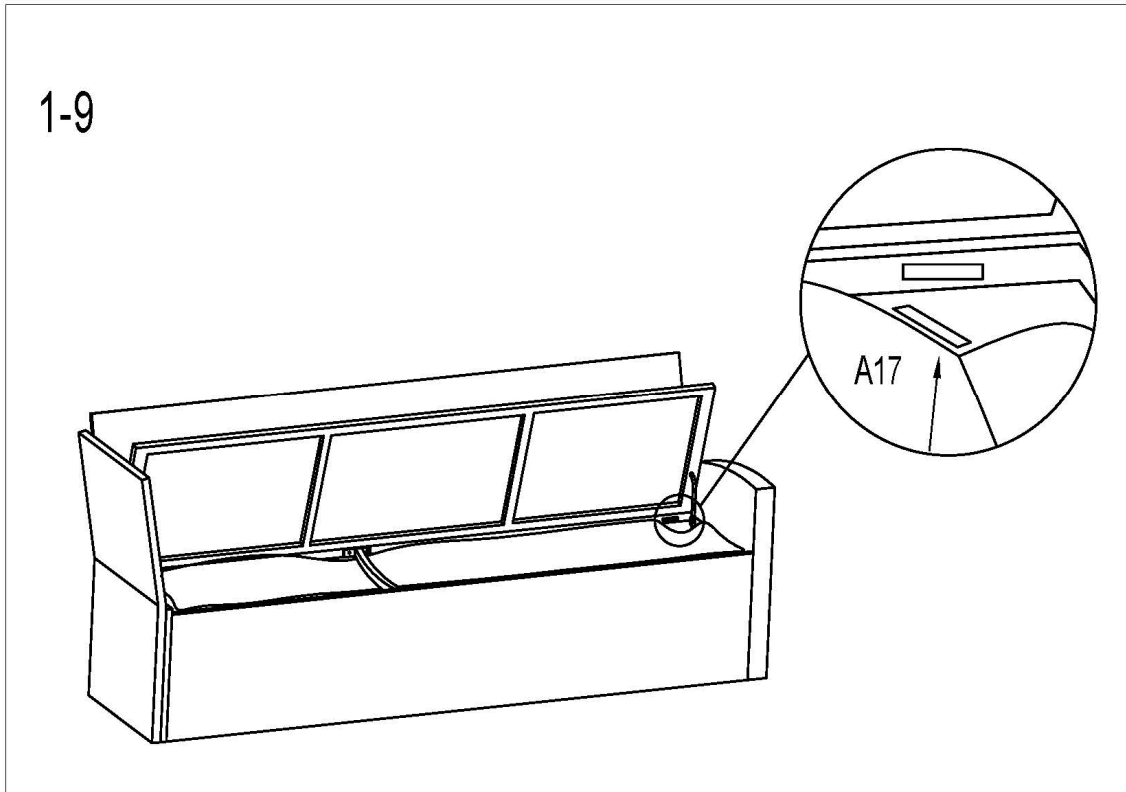
Montage Dining Lounge Möbelset Grassina
L`installation du Lounge Groupe Grassina
Montage Lounge meubelset Grassina

Bitte überprüfen Sie regelmäßig die Schrauben und ziehen Sie diese ggf. nach.
Merci de contrôler régulièrement le serrage des vis en les resserrant si besoin.
Controleer regelmatig de schroeven en trek deze zo nodig aan.



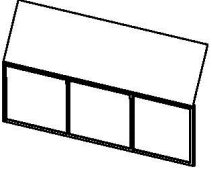
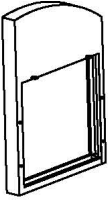
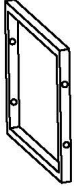
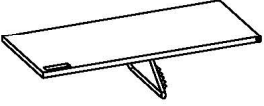

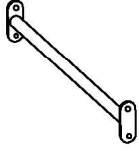
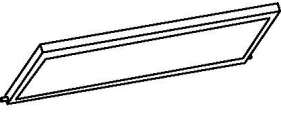

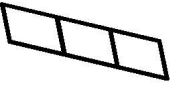







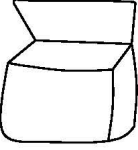
Montage Dining Lounge Möbelset Grassina
L`installation du Lounge Groupe Grassina
Montage Lounge meubelset Grassina

Bitte überprüfen Sie regelmäßig die Schrauben und ziehen Sie diese ggf. nach.
Merci de contrôler régulièrement le serrage des vis en les resserrant si besoin.
Controleer regelmatig de schroeven en trek deze zo nodig aan.



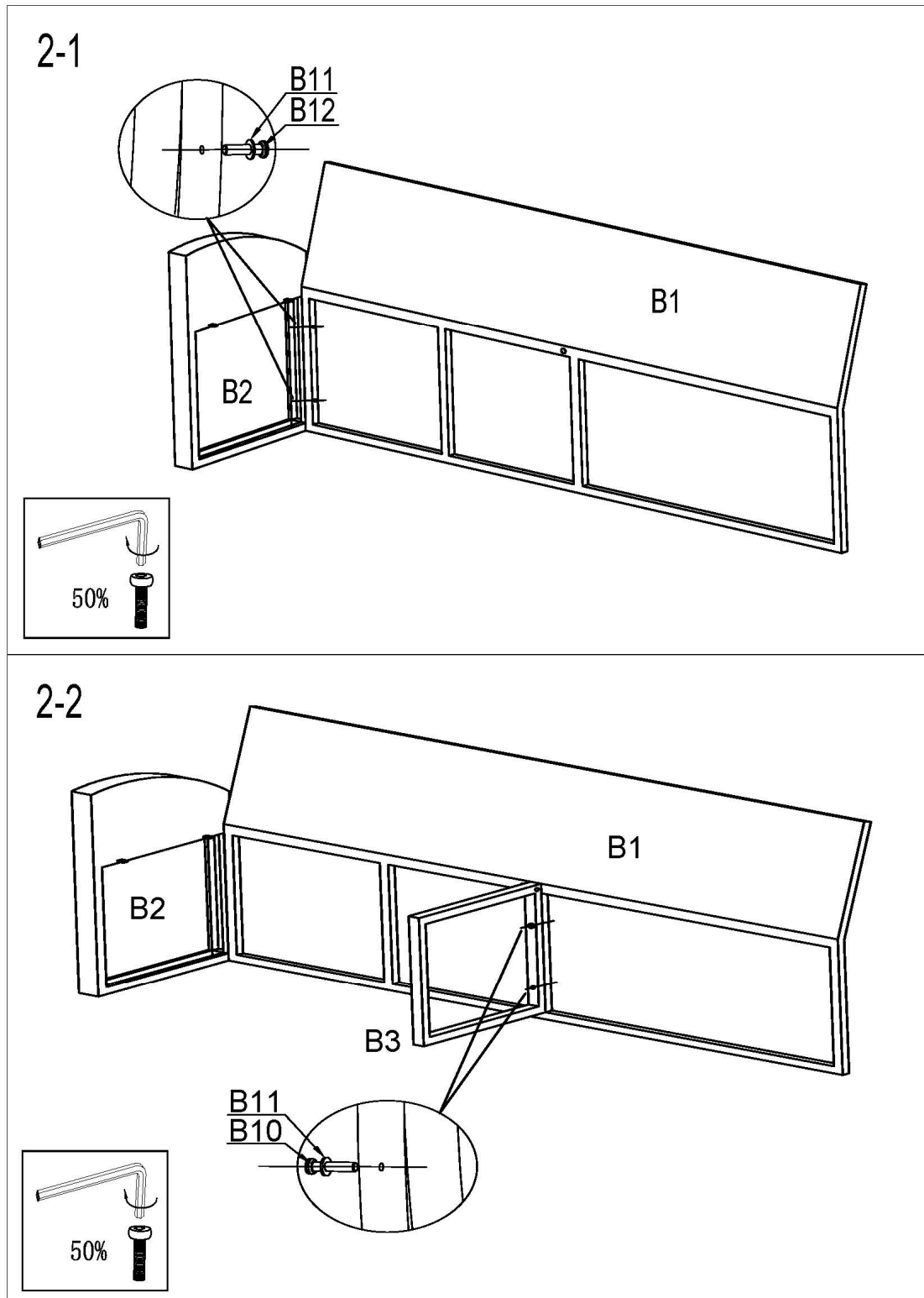
Montage Dining Lounge Möbelset Grassina
L` installation du Lounge Groupe Grassina
Montage Lounge meubelset Grassina

Bitte überprüfen Sie regelmäßig die Schrauben und ziehen Sie diese ggf. nach.
 Merci de contrôler régulièrement le serrage des vis en les resserrant si besoin.
 Controleer regelmatig de schroeven en trek deze zo nodig aan.

<p>B1</p>  <p style="text-align: right;">1x</p>	<p>B2</p>  <p style="text-align: right;">1x</p>	<p>B3</p>  <p style="text-align: right;">1x</p>
<p>B4</p>  <p style="text-align: right;">1x</p>	<p>B5</p>  <p style="text-align: right;">1x</p>	<p>B6</p>  <p style="text-align: right;">1x</p>
<p>B7</p>  <p style="text-align: right;">1x</p>	<p>B8</p>  <p style="text-align: right;">1x</p>	<p>B9</p>  <p style="text-align: right;">1x</p>
<p>B10</p> <p style="text-align: right;">M6*35</p>  <p style="text-align: right;">15x</p>	<p>B11</p>  <p style="text-align: right;">20x</p>	<p>B12</p> <p style="text-align: right;">M6*45</p>  <p style="text-align: right;">2x</p>
<p>B13</p> <p style="text-align: right;">M6*16</p>  <p style="text-align: right;">4x</p>	<p>B14</p>  <p style="text-align: right;">1x</p>	<p>B15</p>  <p style="text-align: right;">1x</p>
<p>B16</p>  <p style="text-align: right;">1x</p>	<p>B17</p>  <p style="text-align: right;">1x</p>	

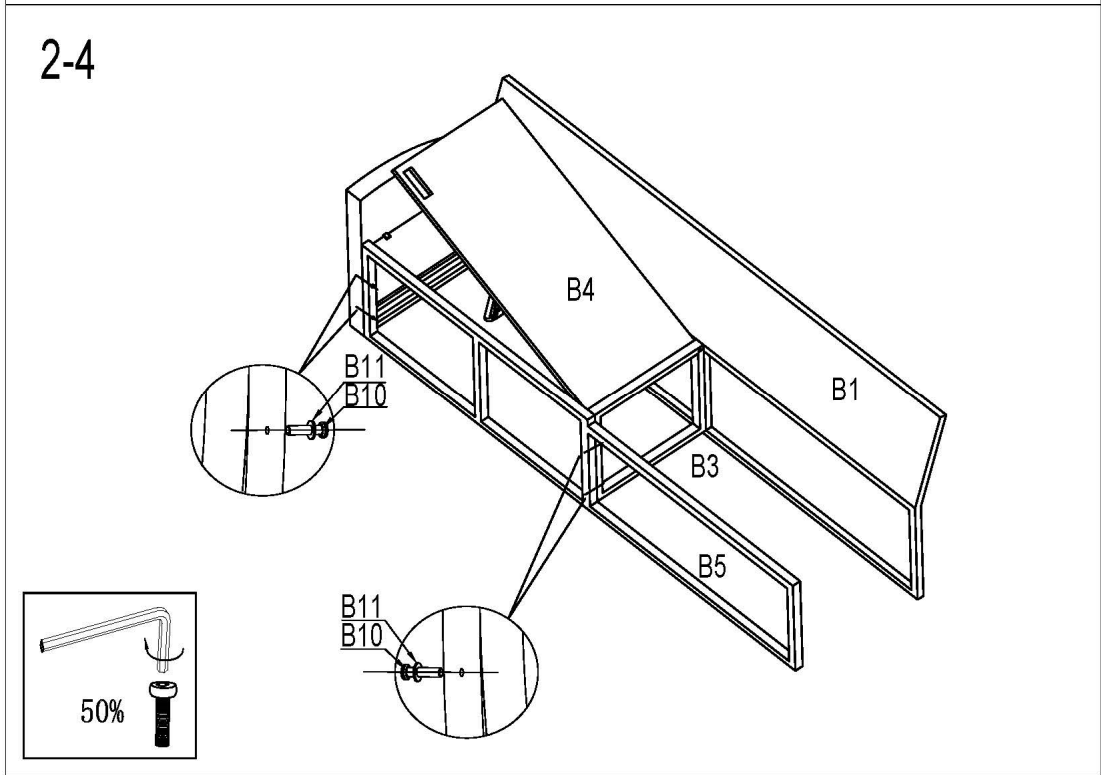
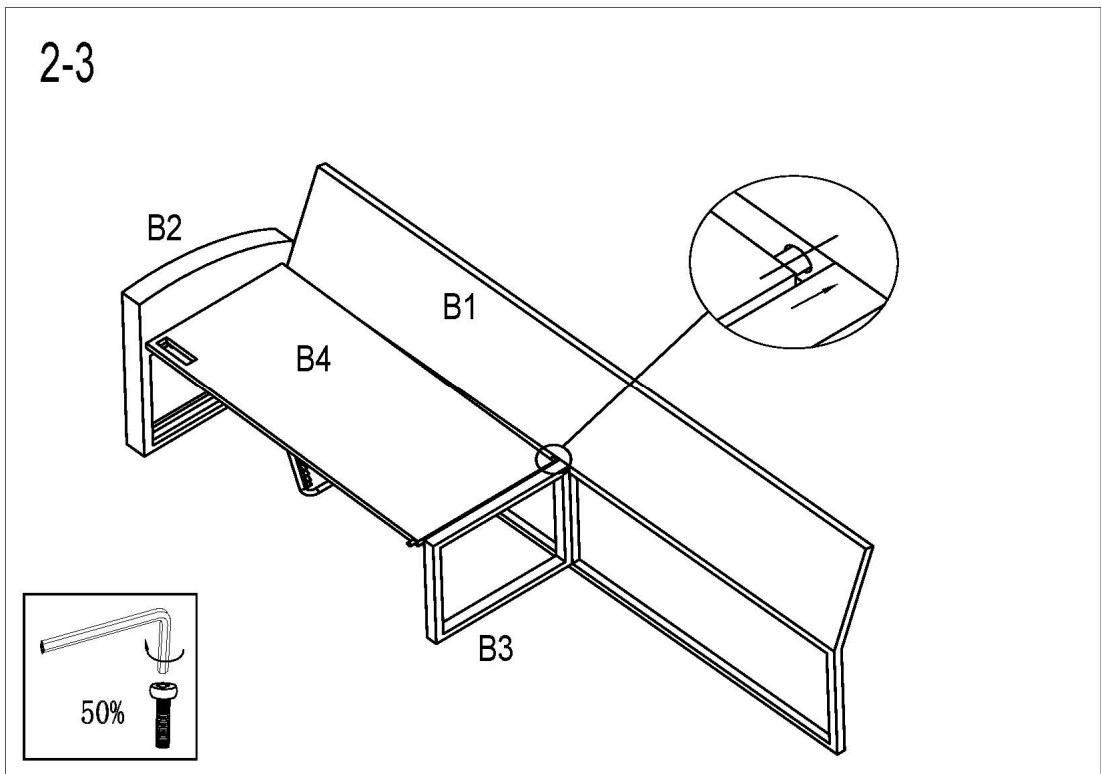
Montage Dining Lounge Möbelset Grassina
L`installation du Lounge Groupe Grassina
Montage Lounge meubelset Grassina

Bitte überprüfen Sie regelmäßig die Schrauben und ziehen Sie diese ggf. nach.
Merci de contrôler régulièrement le serrage des vis en les resserrant si besoin.
Controleer regelmatig de schroeven en trek deze zo nodig aan.



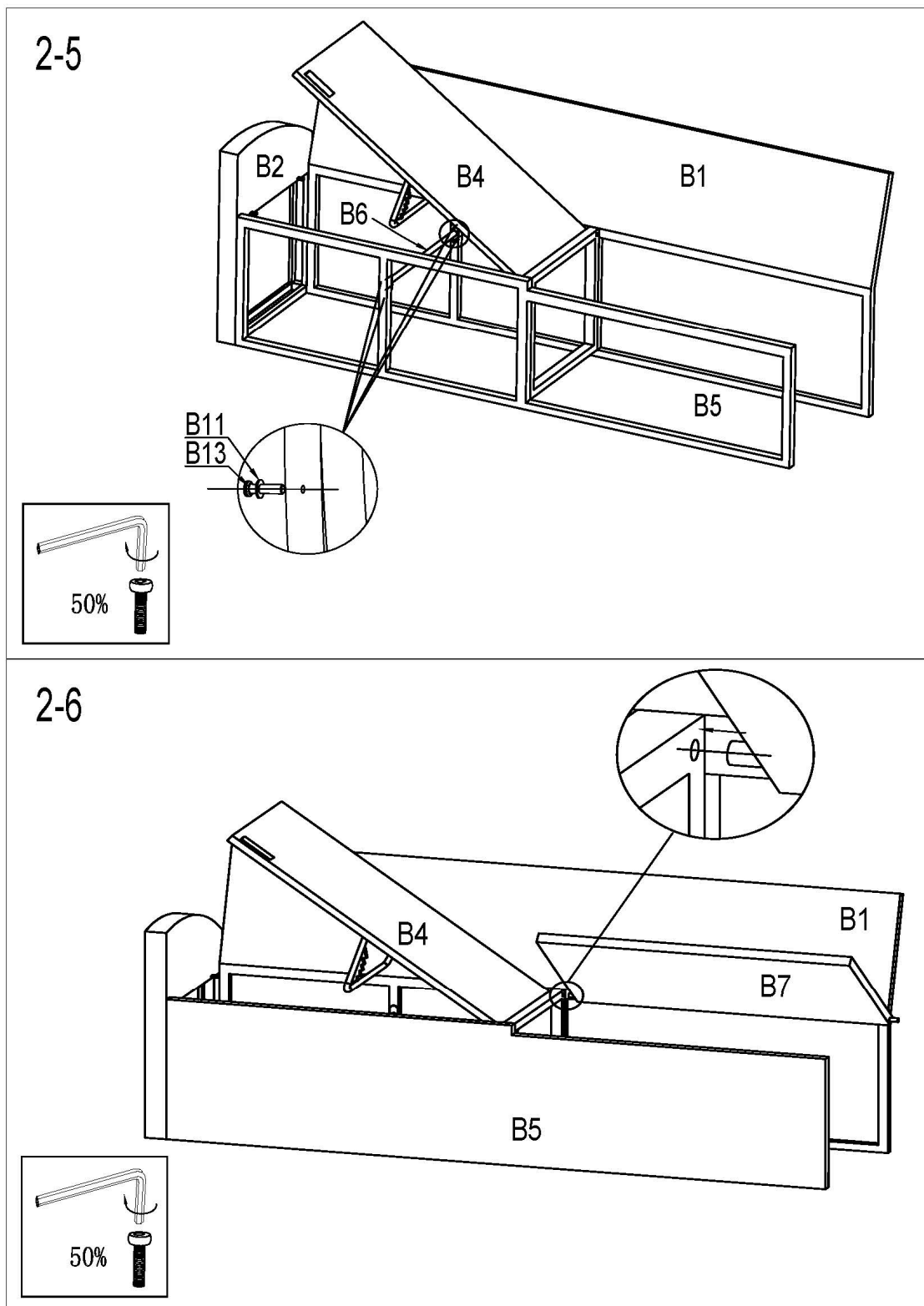
Montage Dining Lounge Möbelset Grassina
L`installation du Lounge Groupe Grassina
Montage Lounge meubelset Grassina

Bitte überprüfen Sie regelmäßig die Schrauben und ziehen Sie diese ggf. nach.
Merci de contrôler régulièrement le serrage des vis en les resserrant si besoin.
Controleer regelmatig de schroeven en trek deze zo nodig aan.



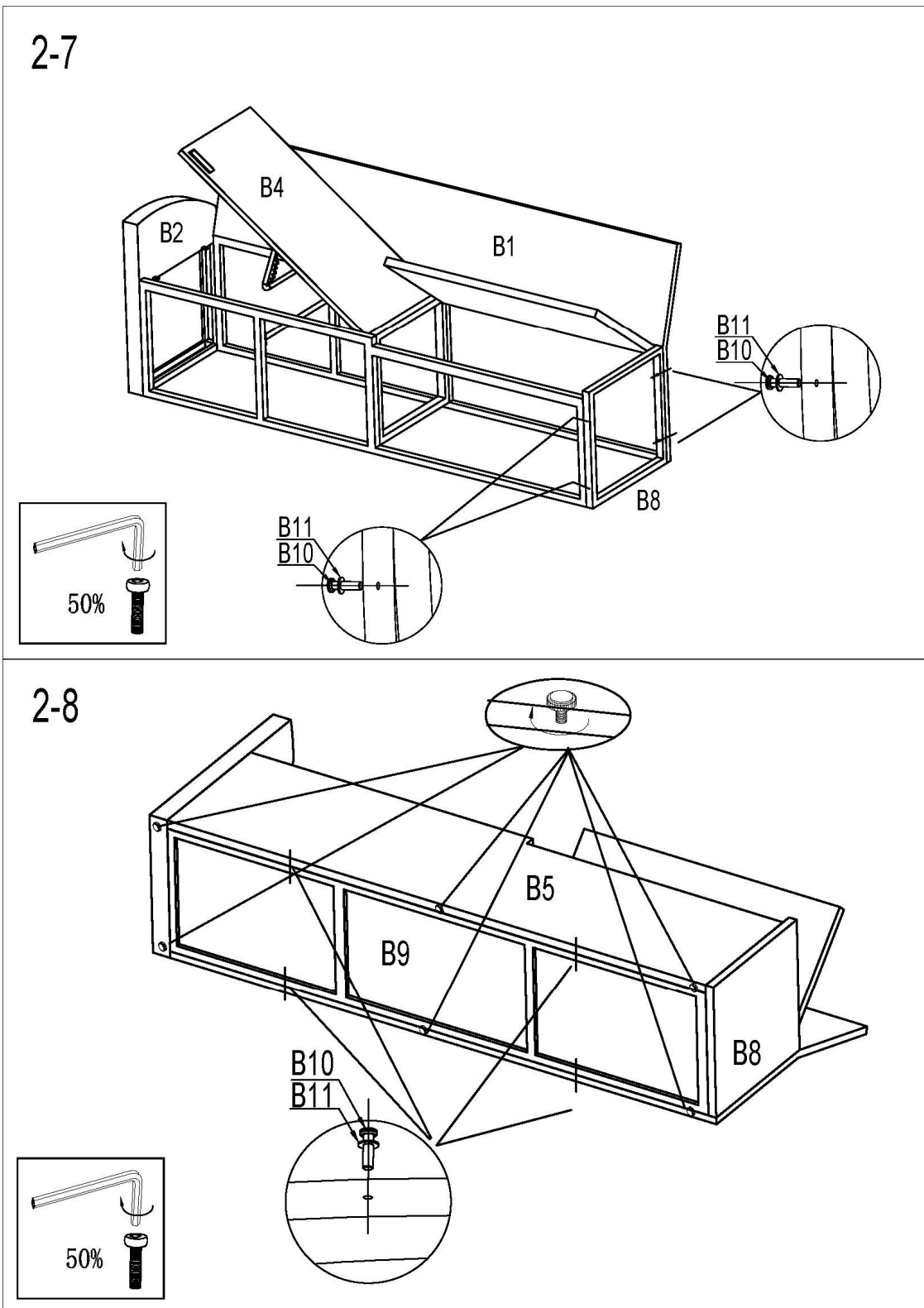
Montage Dining Lounge Möbelset Grassina
L`installation du Lounge Groupe Grassina
Montage Lounge meubelset Grassina

Bitte überprüfen Sie regelmäßig die Schrauben und ziehen Sie diese ggf. nach.
Merci de contrôler régulièrement le serrage des vis en les resserrant si besoin.
Controleer regelmatig de schroeven en trek deze zo nodig aan.



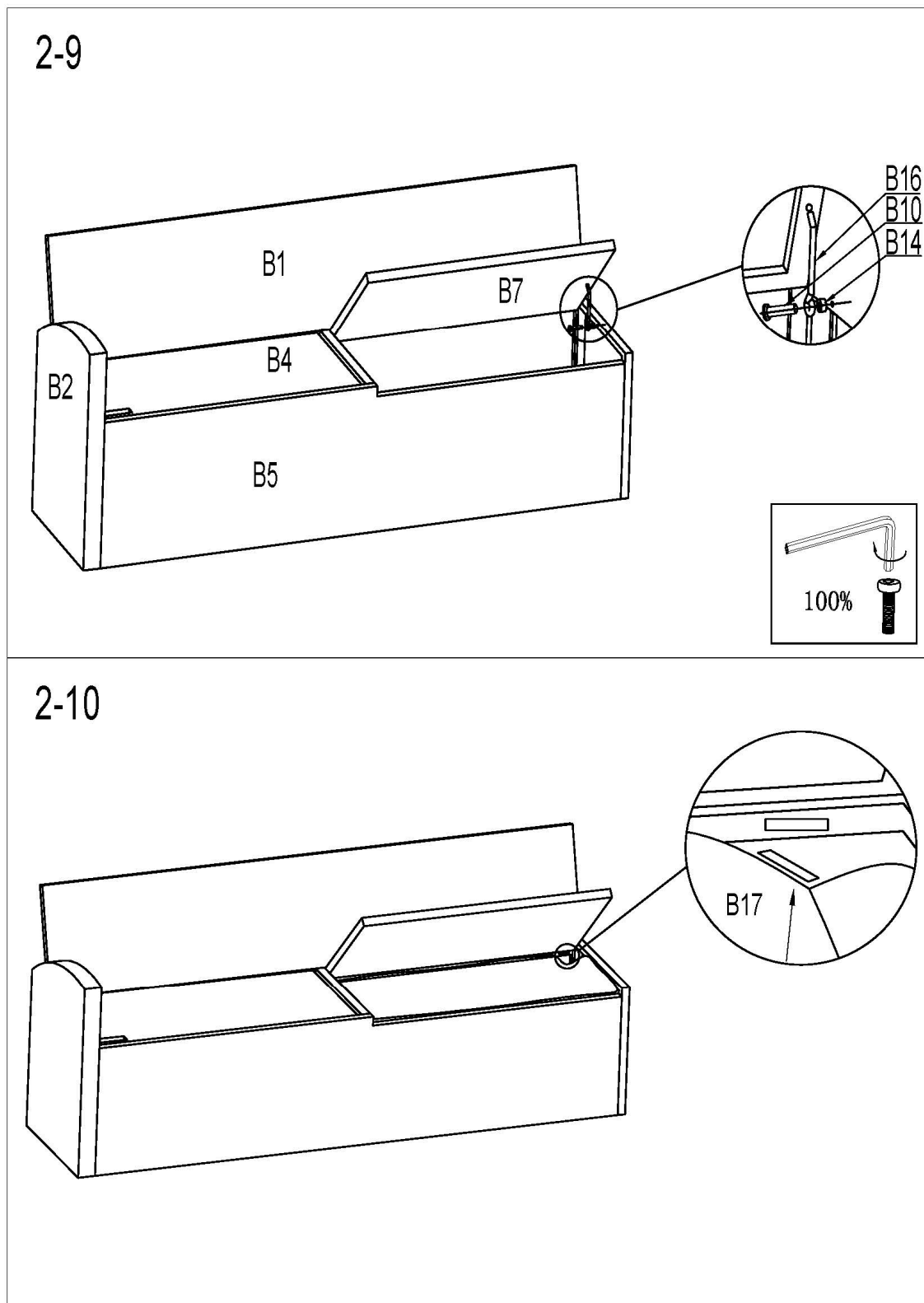
Montage Dining Lounge Möbelset Grassina
L`installation du Lounge Groupe Grassina
Montage Lounge meubelset Grassina

Bitte überprüfen Sie regelmäßig die Schrauben und ziehen Sie diese ggf. nach.
Merci de contrôler régulièrement le serrage des vis en les resserrant si besoin.
Controleer regelmatig de schroeven en trek deze zo nodig aan.



Montage Dining Lounge Möbelset Grassina
L`installation du Lounge Groupe Grassina
Montage Lounge meubelset Grassina

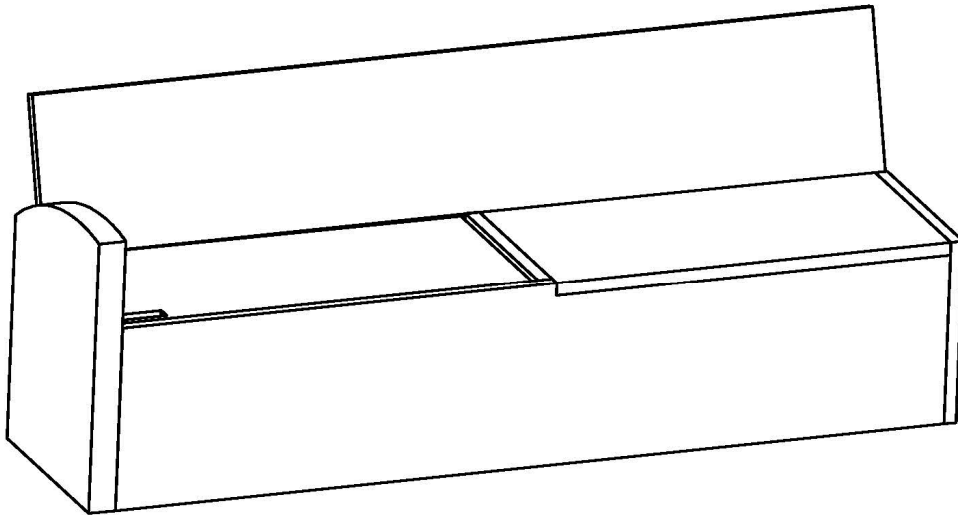
Bitte überprüfen Sie regelmäßig die Schrauben und ziehen Sie diese ggf. nach.
Merci de contrôler régulièrement le serrage des vis en les resserrant si besoin.
Controleer regelmatig de schroeven en trek deze zo nodig aan.



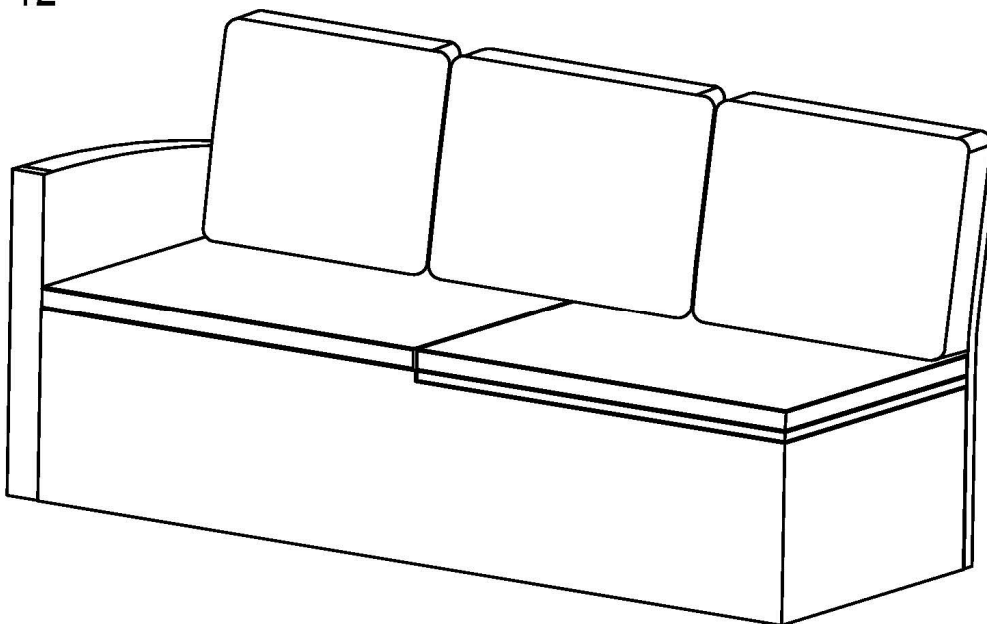
Montage Dining Lounge Möbelset Grassina
L`installation du Lounge Groupe Grassina
Montage Lounge meubelset Grassina

Bitte überprüfen Sie regelmäßig die Schrauben und ziehen Sie diese ggf. nach.
Merci de contrôler régulièrement le serrage des vis en les resserrant si besoin.
Controleer regelmatig de schroeven en trek deze zo nodig aan.

2-11



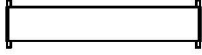
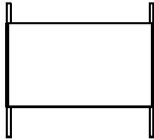
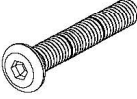
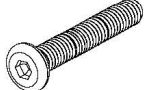




2-12



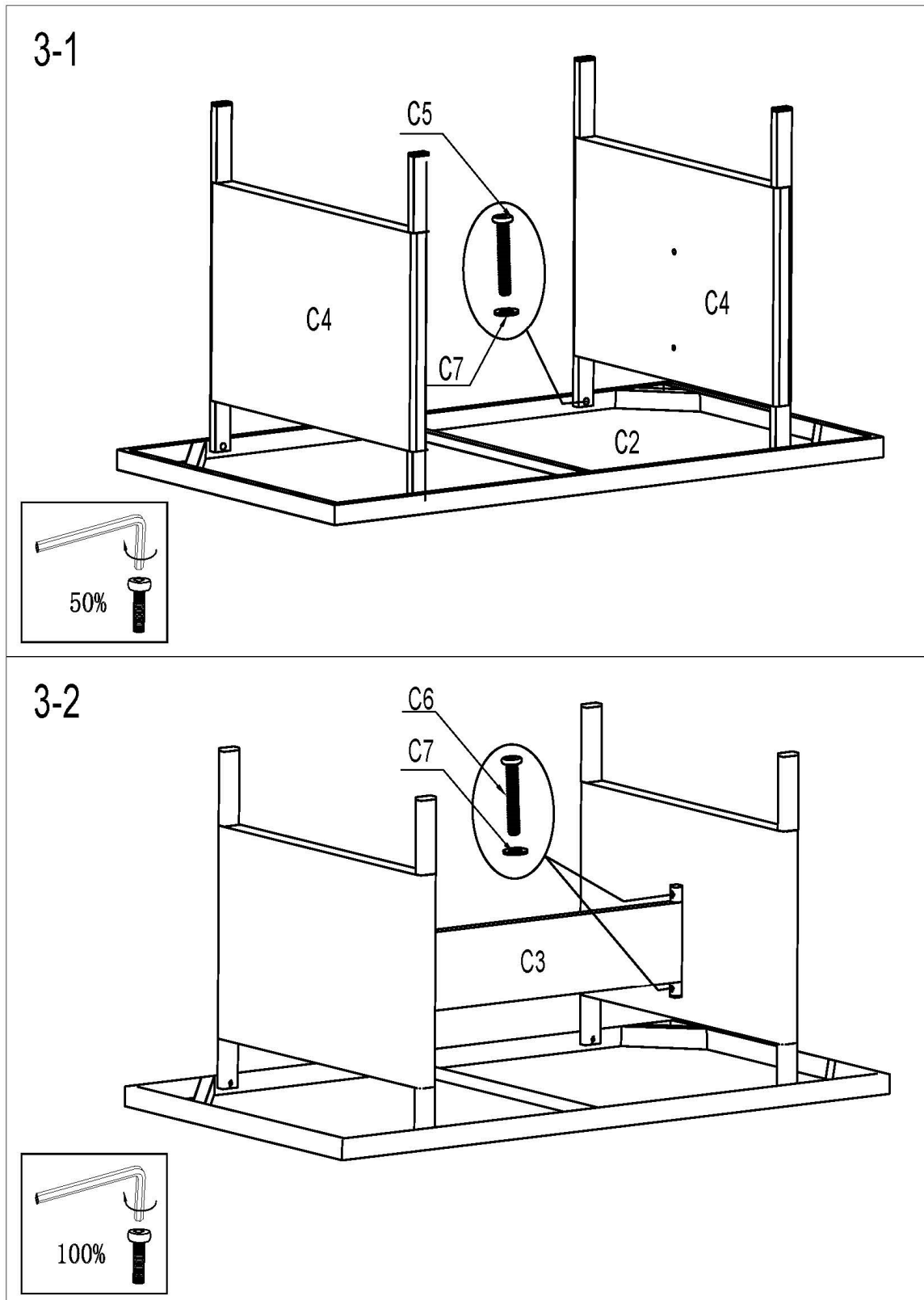
Montage Dining Lounge Möbelset Grassina
 L` installation du Lounge Groupe Grassina
 Montage Lounge meubelset Grassina

Bitte überprüfen Sie regelmäßig die Schrauben und ziehen Sie diese ggf. nach.
 Merci de contrôler régulièrement le serrage des vis en les resserrant si besoin.
 Controleer regelmatig de schroeven en trek deze zo nodig aan.

<p>C1</p>  <p style="text-align: right;">1x</p>	<p>C2</p>  <p style="text-align: right;">1x</p>	<p>C3</p>  <p style="text-align: right;">1x</p>
<p>C4</p>  <p style="text-align: right;">2x</p>	<p>C5</p> <p style="text-align: right;">M6*35</p>  <p style="text-align: right;">4x</p>	<p>C6</p> <p style="text-align: right;">M6*30</p>  <p style="text-align: right;">4x</p>
<p>C7</p>  <p style="text-align: right;">8x</p>	<p>C8</p>  <p style="text-align: right;">1x</p>	

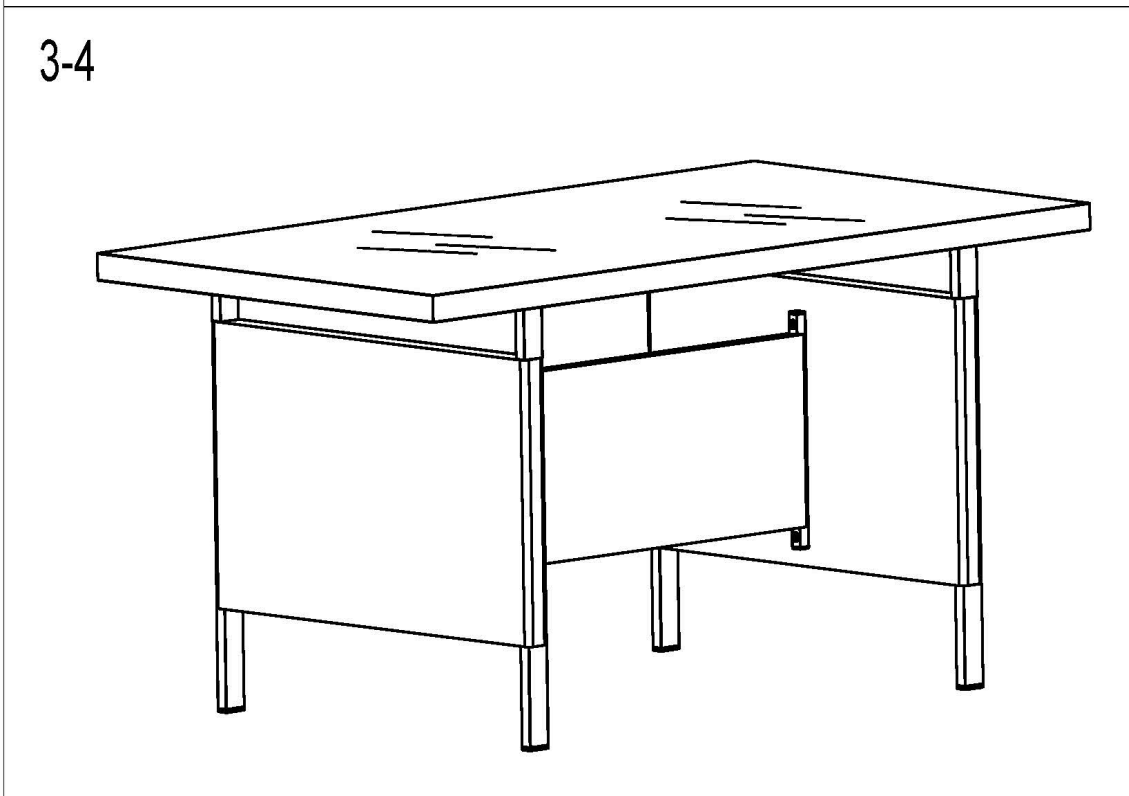
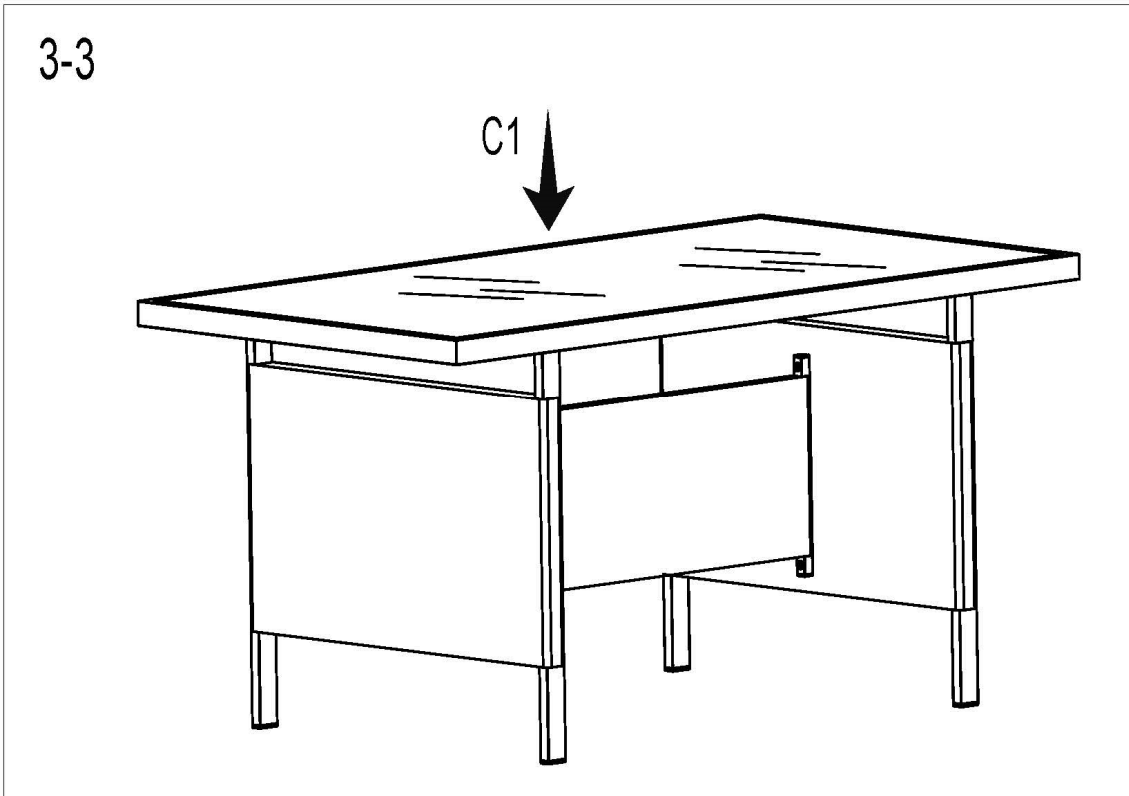
Montage Dining Lounge Möbelset Grassina
L`installation du Lounge Groupe Grassina
Montage Lounge meubelset Grassina

Bitte überprüfen Sie regelmäßig die Schrauben und ziehen Sie diese ggf. nach.
Merci de contrôler régulièrement le serrage des vis en les resserrant si besoin.
Controleer regelmatig de schroeven en trek deze zo nodig aan.



Montage Dining Lounge Möbelset Grassina
L`installation du Lounge Groupe Grassina
Montage Lounge meubelset Grassina

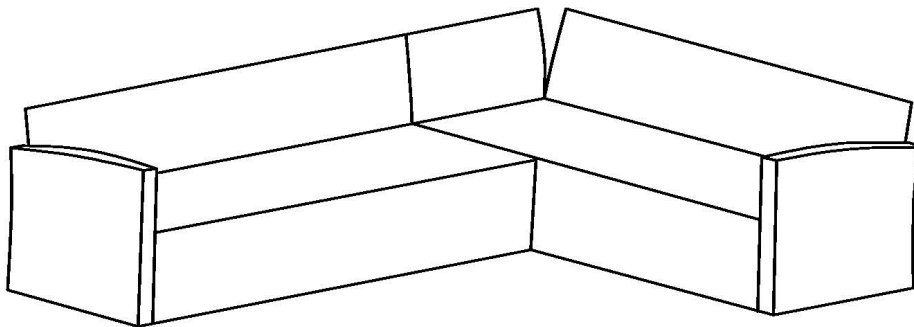
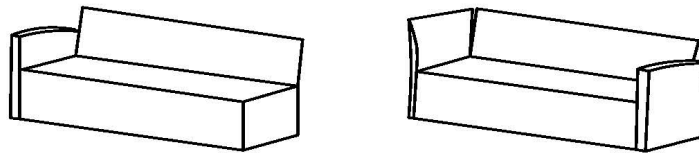
Bitte überprüfen Sie regelmäßig die Schrauben und ziehen Sie diese ggf. nach.
Merci de contrôler régulièrement le serrage des vis en les resserrant si besoin.
Controleer regelmatig de schroeven en trek deze zo nodig aan.



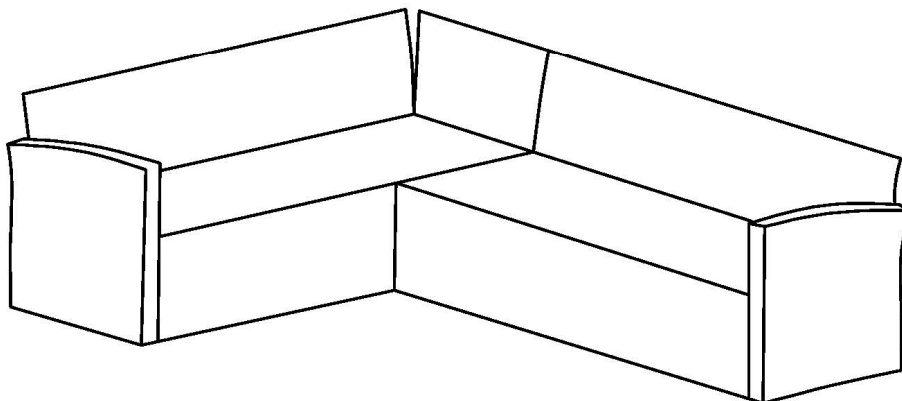
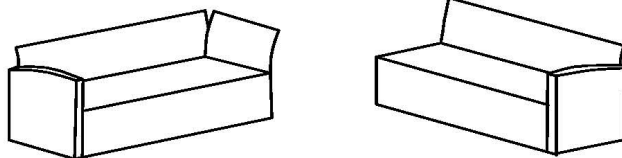
Montage Dining Lounge Möbelset Grassina
L`installation du Lounge Groupe Grassina
Montage Lounge meubelset Grassina

Bitte überprüfen Sie regelmäßig die Schrauben und ziehen Sie diese ggf. nach.
Merci de contrôler régulièrement le serrage des vis en les resserrant si besoin.
Controleer regelmatig de schroeven en trek deze zo nodig aan.

4-1



4-2



Montage Dining Lounge Möbelset Grassina
L`installation du Lounge Groupe Grassina
Montage Lounge meubelset Grassina

Bitte überprüfen Sie regelmäßig die Schrauben und ziehen Sie diese ggf. nach.
Merci de contrôler régulièrement le serrage des vis en les resserrant si besoin.
Controleer regelmatig de schroeven en trek deze zo nodig aan.

