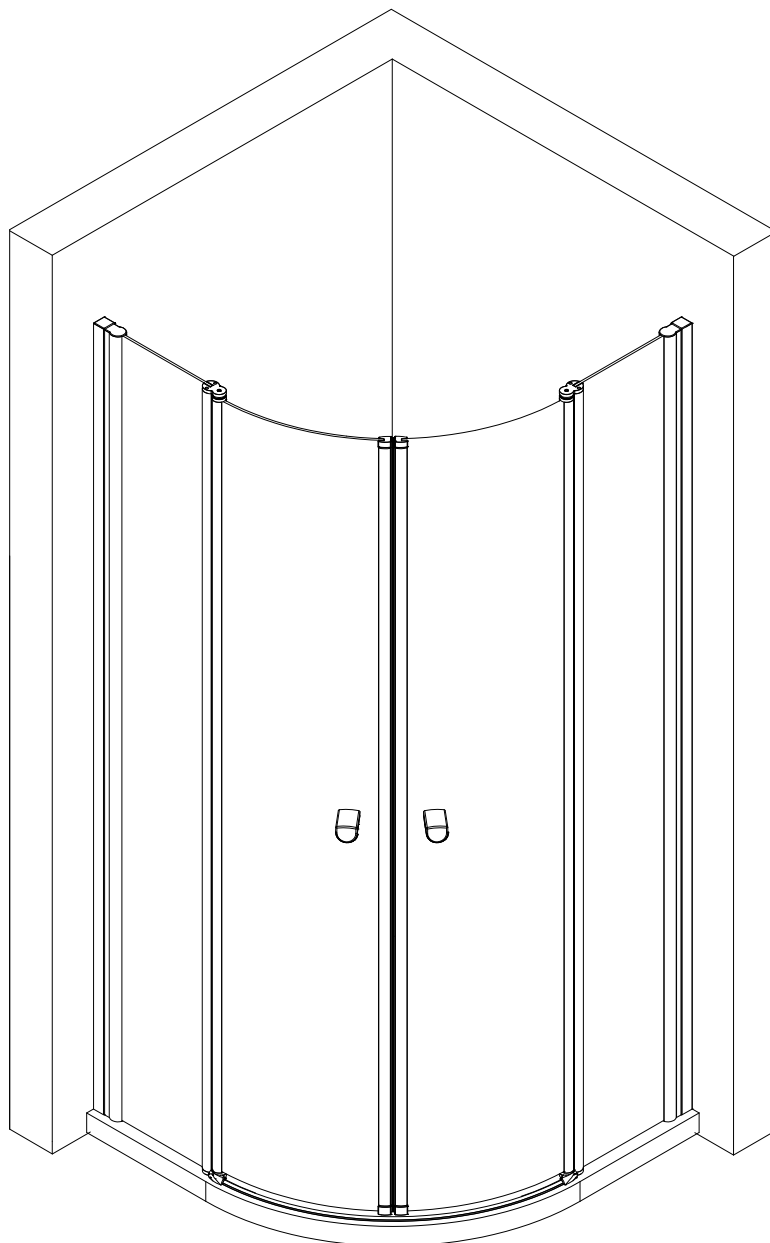
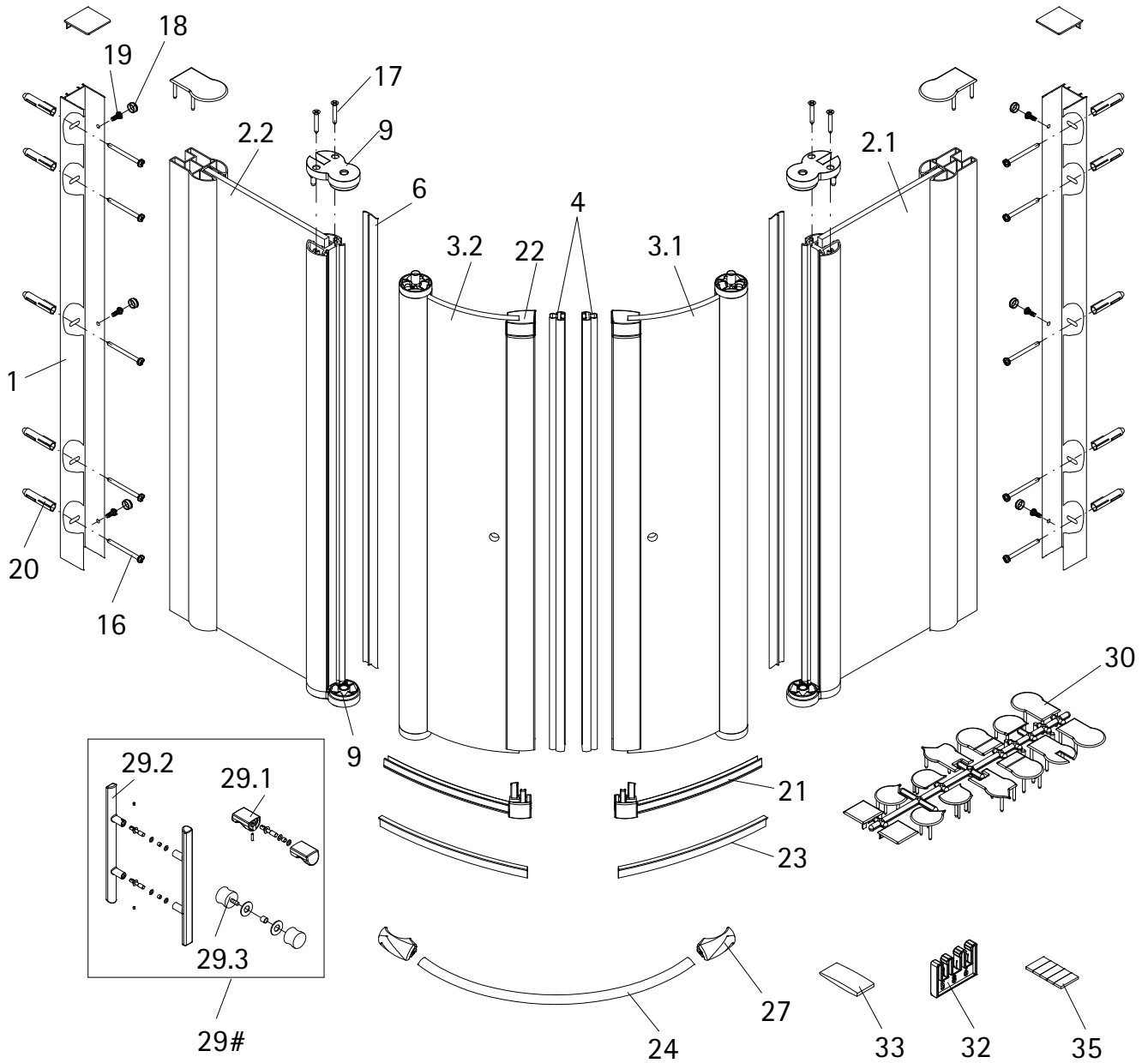
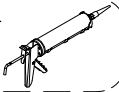
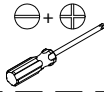
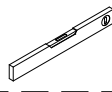
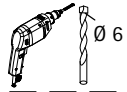
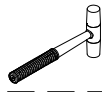
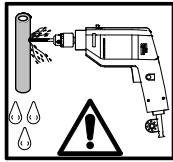
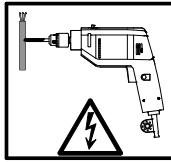
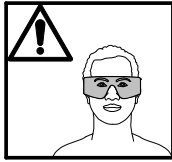
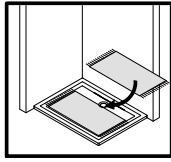
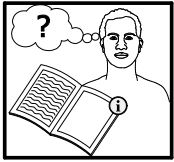


- Montageanleitung
- Assembly instructions
- Notice de montage
- Montagehandleiding
- Návod na montáž
- Instrucțiune de montaj
- Navodila za namestitev
- Installationstruktioener

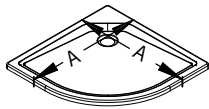
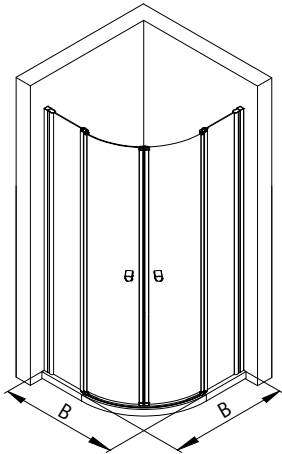




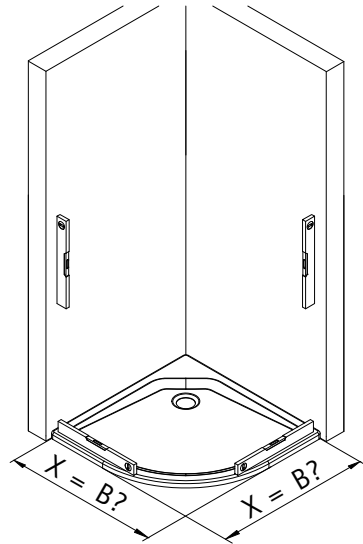
Pos.	Bezeichnung	Ersatzteil-Nr.	Preis	Pos.	Bezeichnung	Ersatzteil-Nr.	Preis
1	2x Wandanschlussprofil	E85230	Stück 86,95 €	22.1	2x Endkappe oben	E85208-0-2	Set 5,95 €
2.1	1x Festelement rechts			22.2	2x Endkappe unten	E85208-U-2	Set 5,95 €
2.2	1x Festelement links			23	2x Einschubdichtung	E100067-145-10	Stück 14,95 €
3.1	1x Türelement rechts			24#	1x Wasserleiste, Radius 550	E85051-4-550	Stück 35,95 €
3.2	1x Türelement links				1x Wasserleiste, Radius 500	E85051-4-500	Stück 35,95 €
4	2x Magnet	E85056-2	Set 54,95 €	27	2x Wasserleistenendkappe	E100211-2	Set 9,95 €
5	2x Innendichtung (vormontiert)	E100170	Stück 24,95 €	29#	2x Türgriff komplett	E100140-51	Stück 32,95 €
6	2x Außendichtung (vormontiert)	E100166	Stück 24,95 €	29.1	2x Knaufgriff mit Mulde	E100140-56	Stück 101,00 €
9	2x Drehlager oben / unten	E100082-2	Set pro Se 31,95 €	29.2	2x Stangengriff eckig	E100140-1	Stück 32,95 €
16*	10x Blechschraube 4,2 x 45 mm			29.3	2x Knopfgriff	E100140-1	Stück 32,95 €
17*	4x Blechschraube 3,5 x 25 mm			30	1x Abdeckkappenset	E85205-2	Set 11,95 €
18*	6x Abdeckkappe für Kappenschraube			32	4x Montagehilfe	E100201	Stück 16,95 €
19*	6x Kappenschraube 3,5 x 9,5 mm			33	1x Silikonkeil (6 Stück)	E100203	Set 16,95 €
20*	10x Dübel S6			35*	1x Klebestreifen		
21#	2x Wasserabweisprofil (inkl. Pos. 22.2, 23)	E85059-4	Set 44,95 €				
21#	2x Wasserabweisprofil	E85059-4-1	Stück 23,00 €				
					* Schrauben und Abdeckkappenset	E85200-2	16,95 €
					# optional		



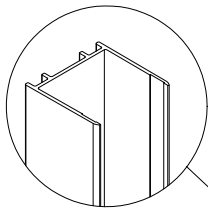
1



A	B
800 mm	785 - 805 mm
900 mm	885 - 905 mm
1000 mm	985 - 1005 mm

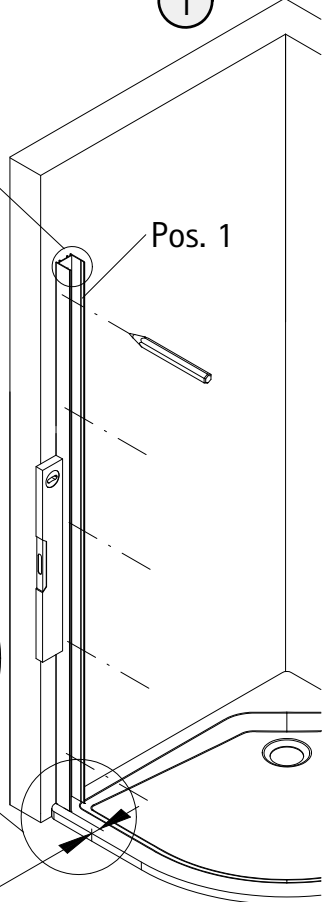


2



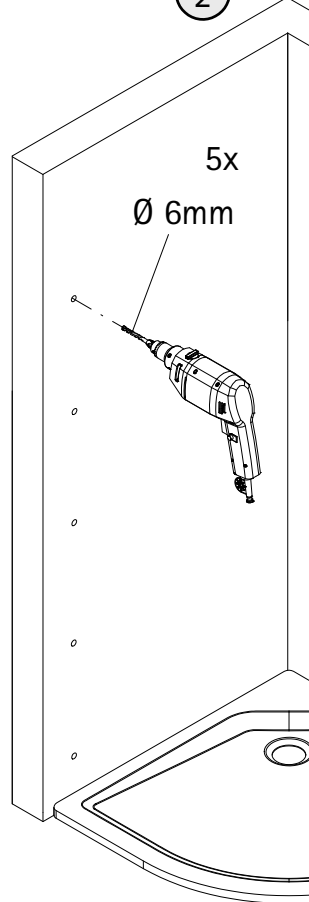
1

Pos. 1



2

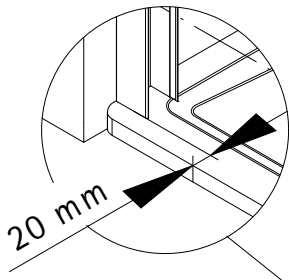
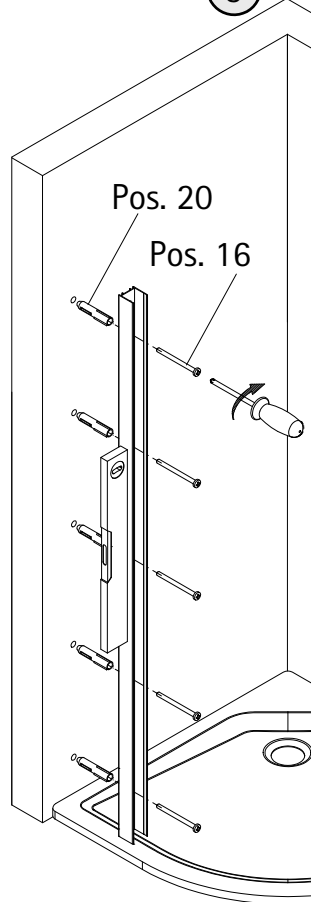
5x  
Ø 6mm



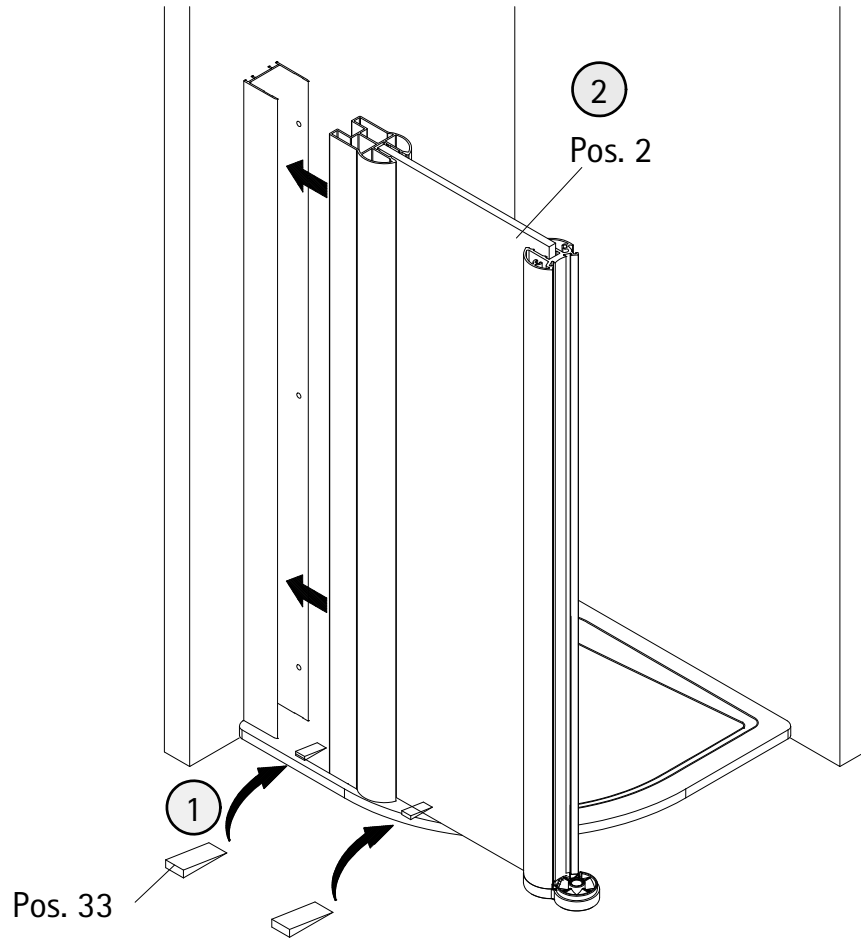
3

Pos. 20

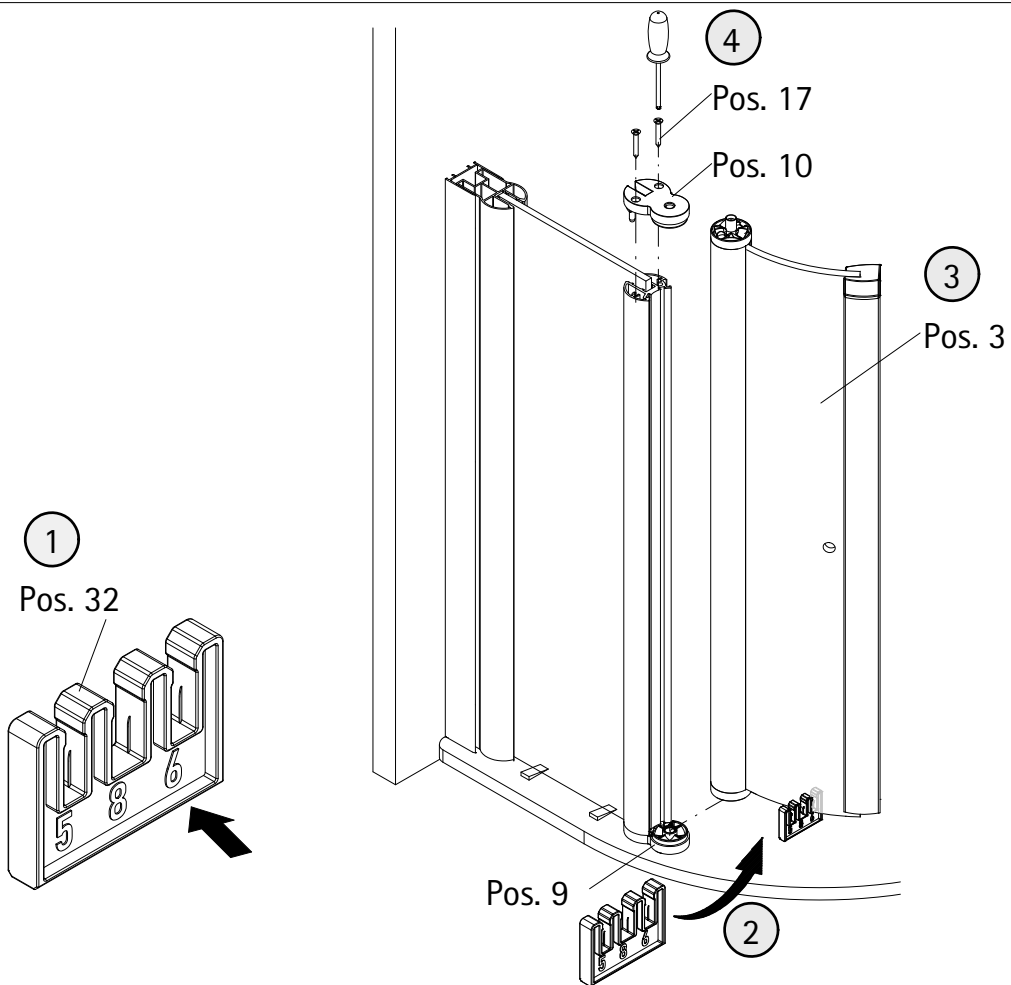
Pos. 16



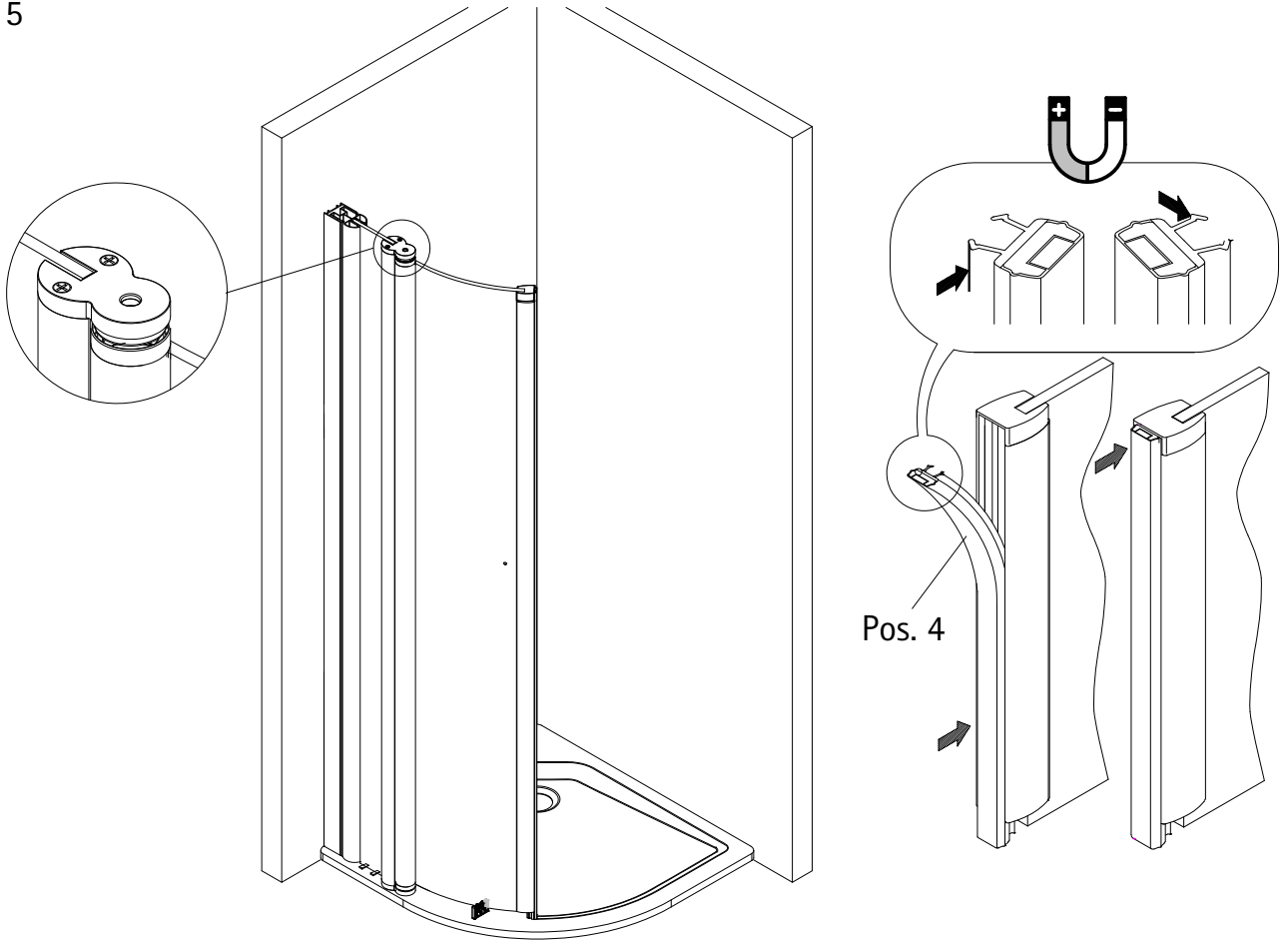
3



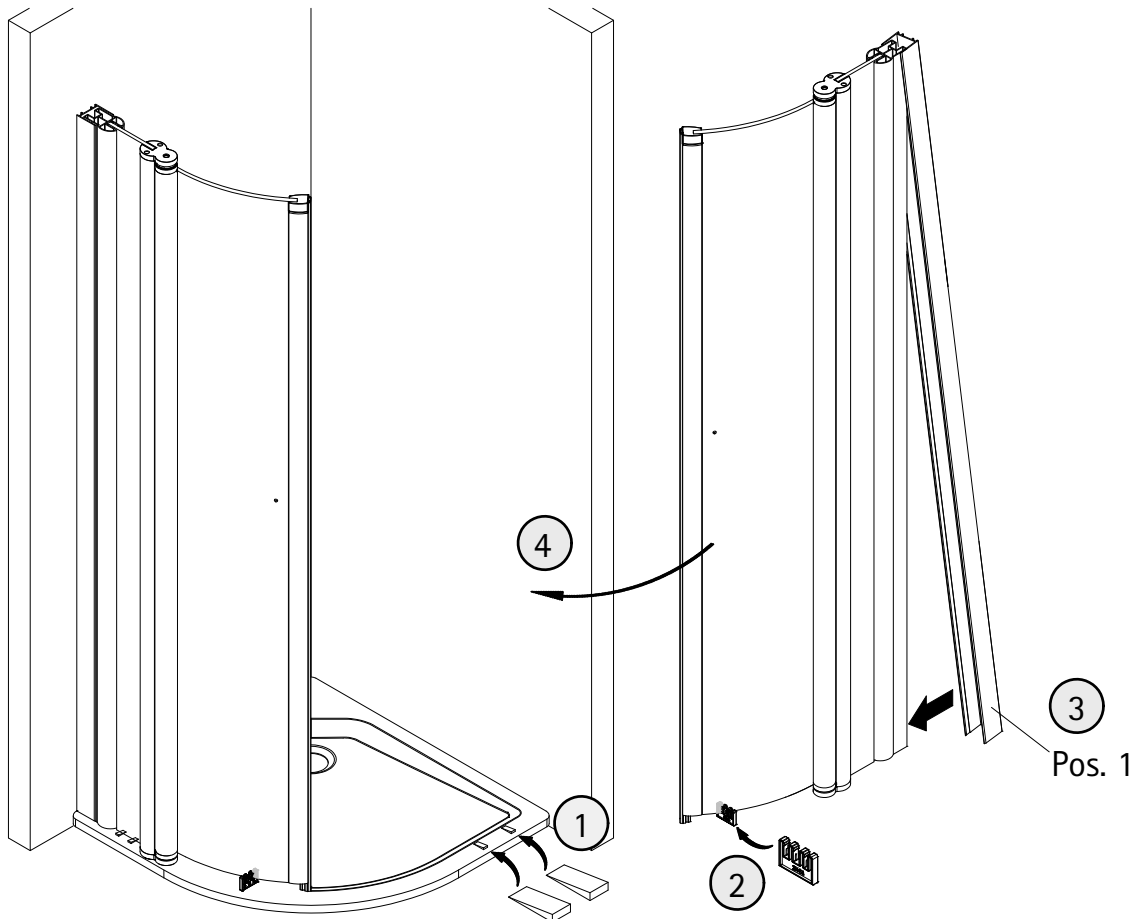
4



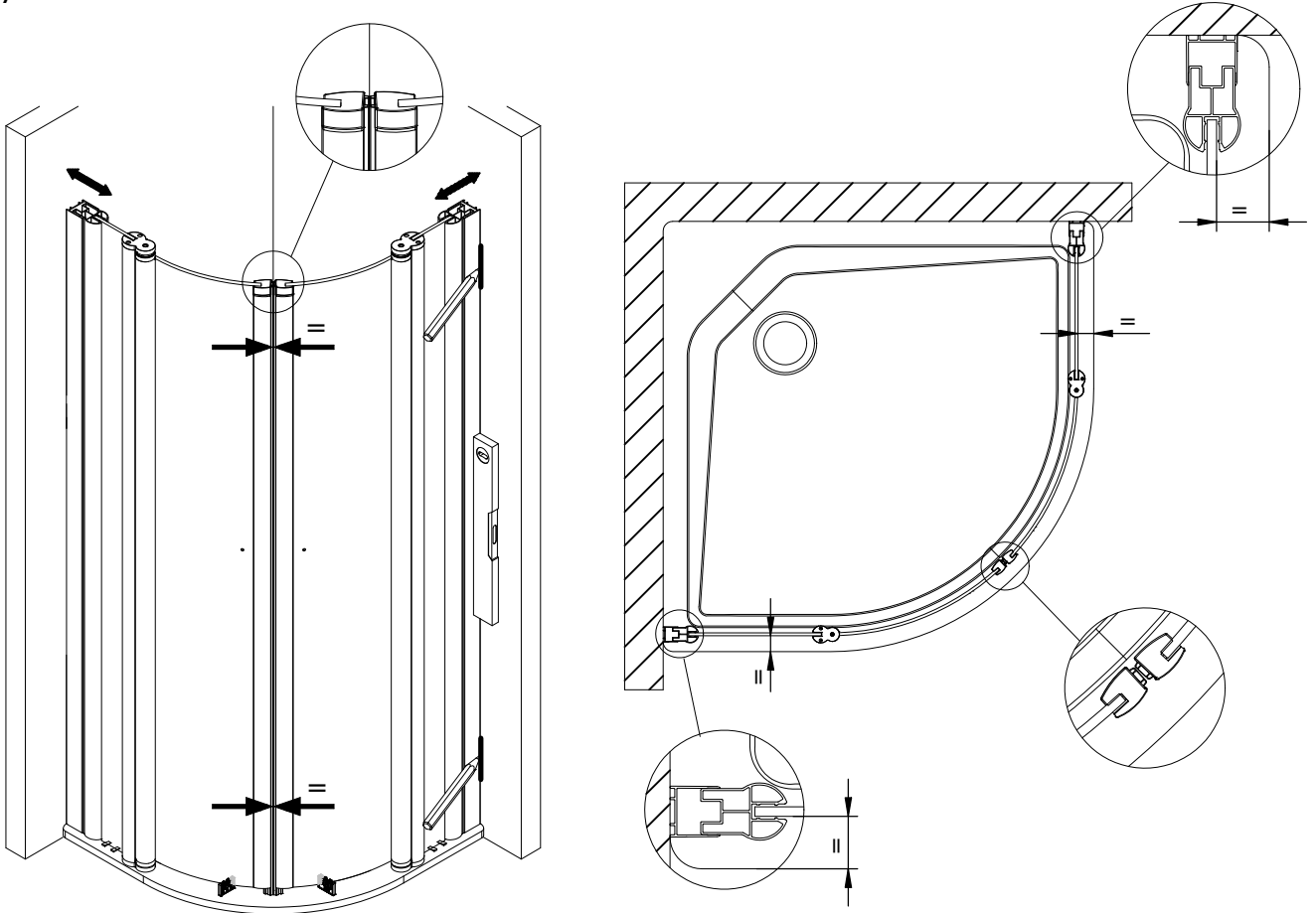
5



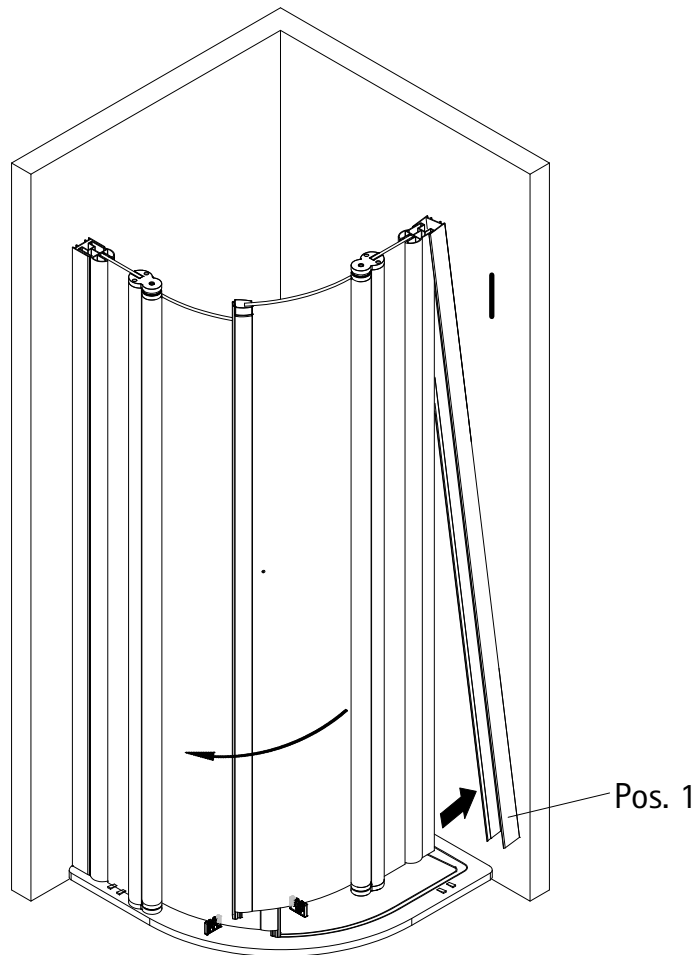
6



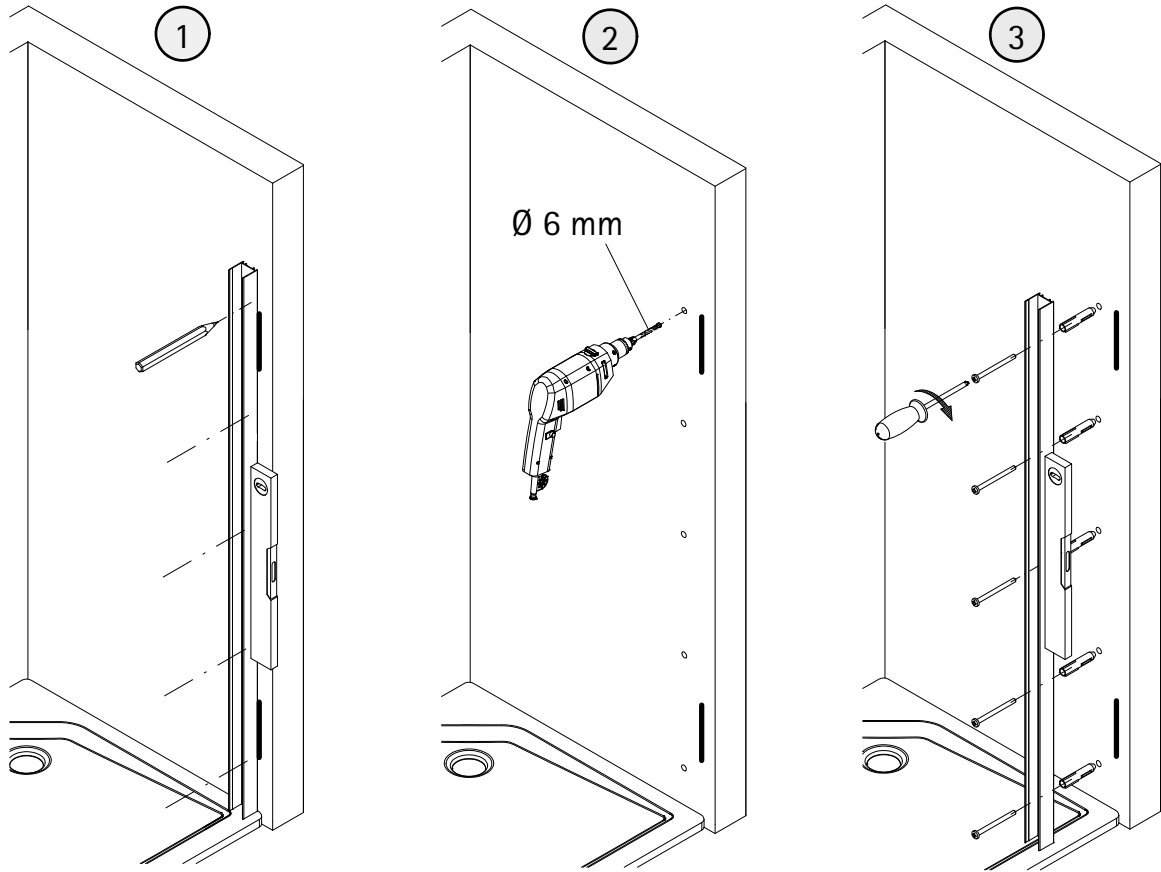
7



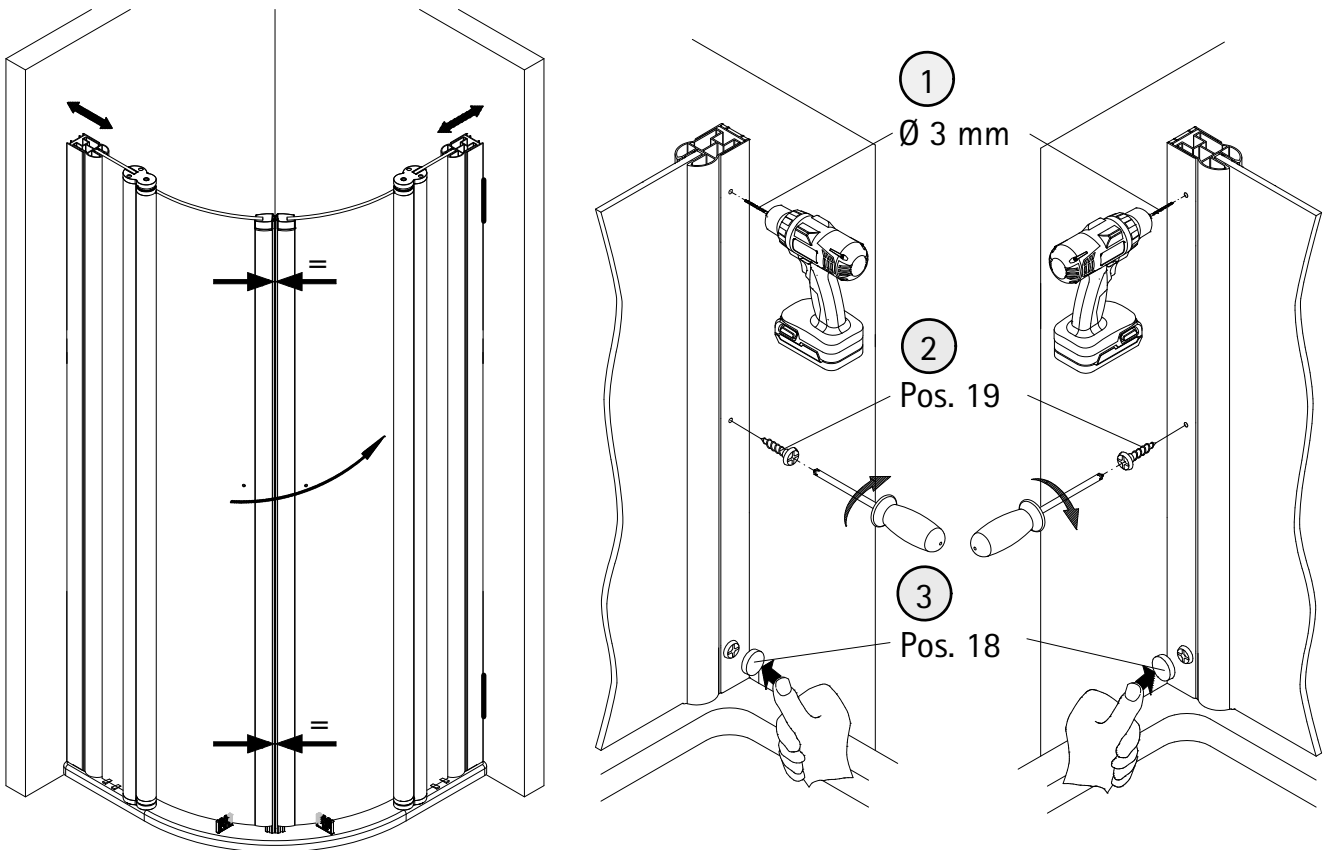
8



9

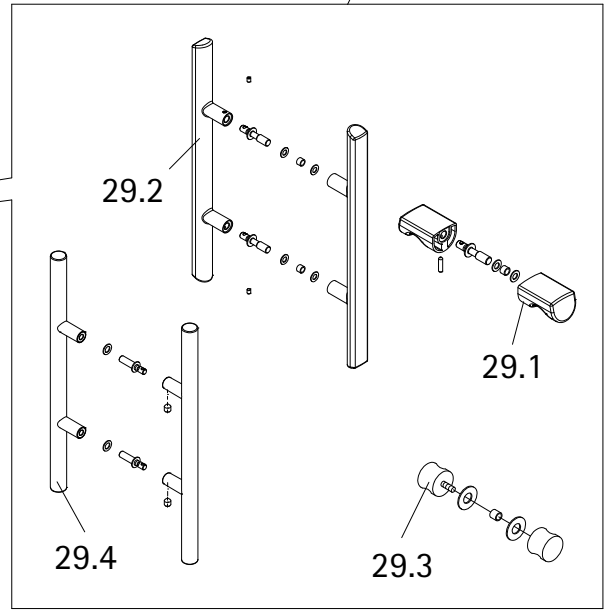
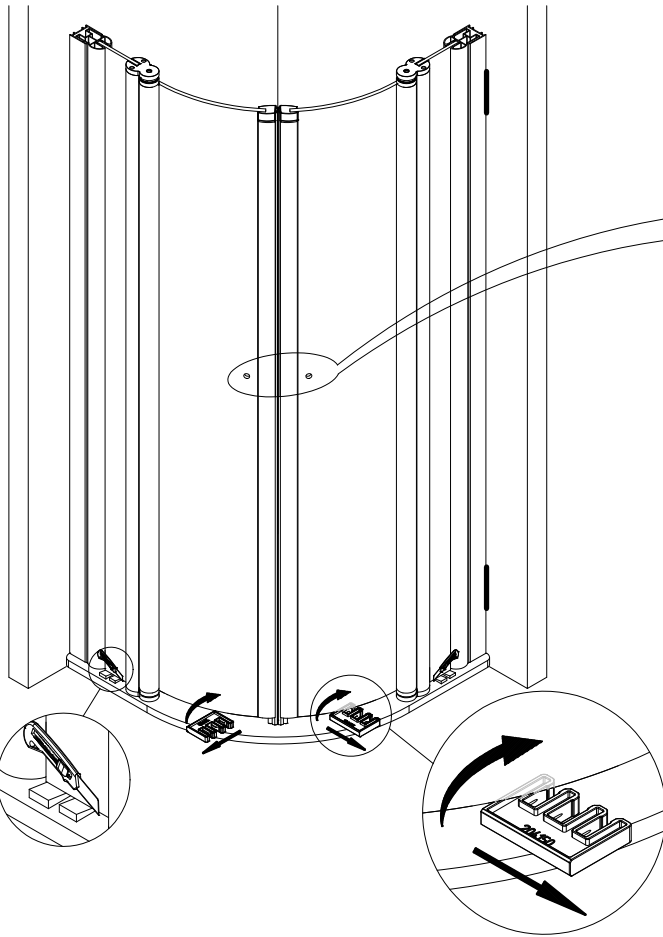


10

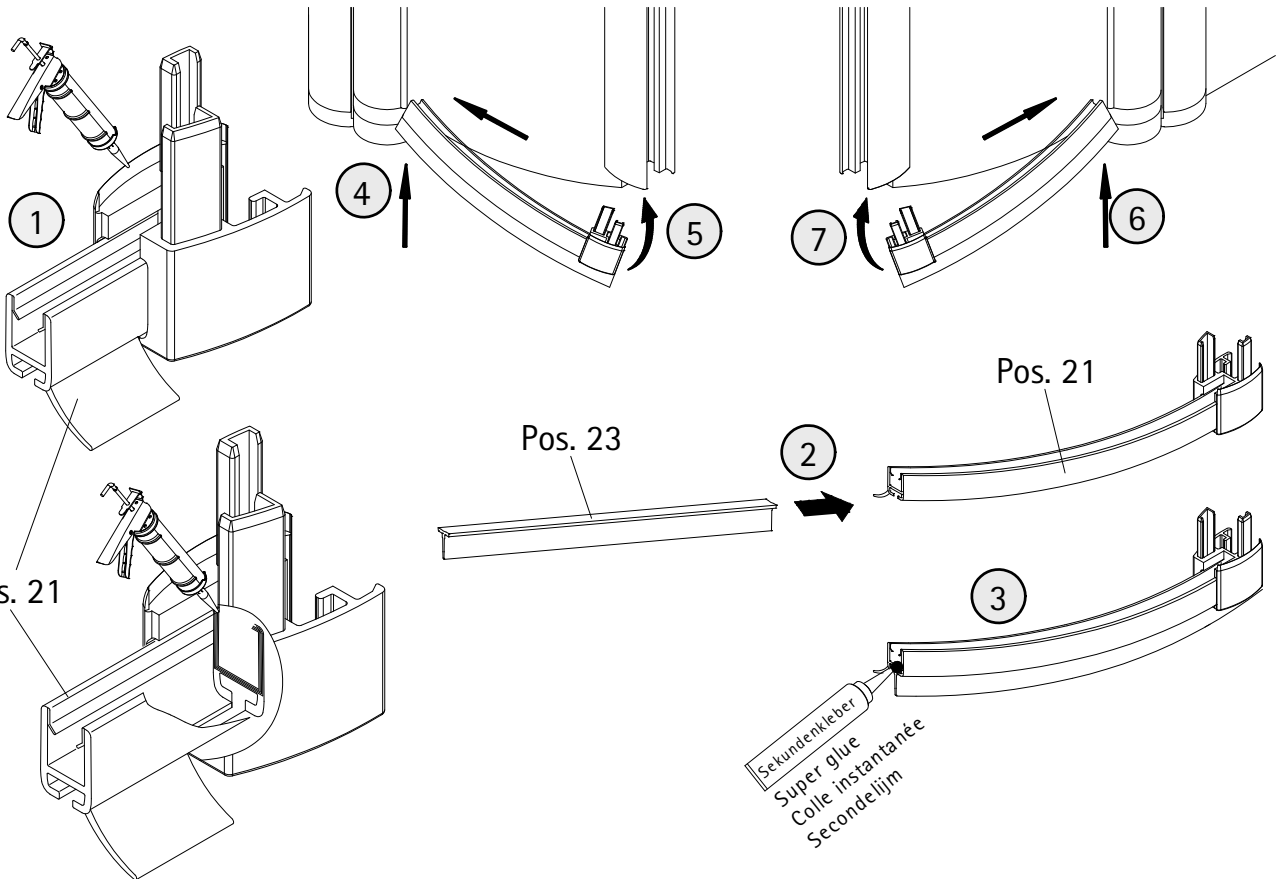


11

Pos. 29#

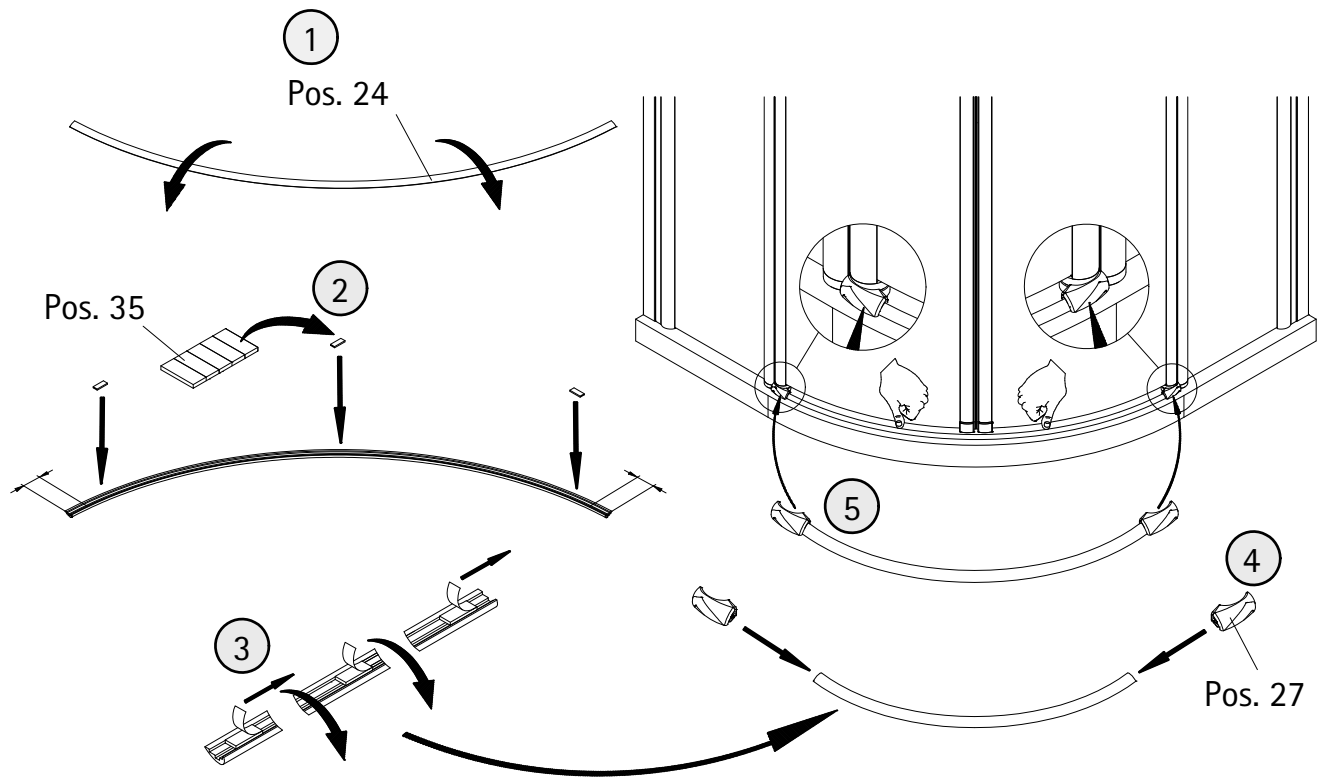


12

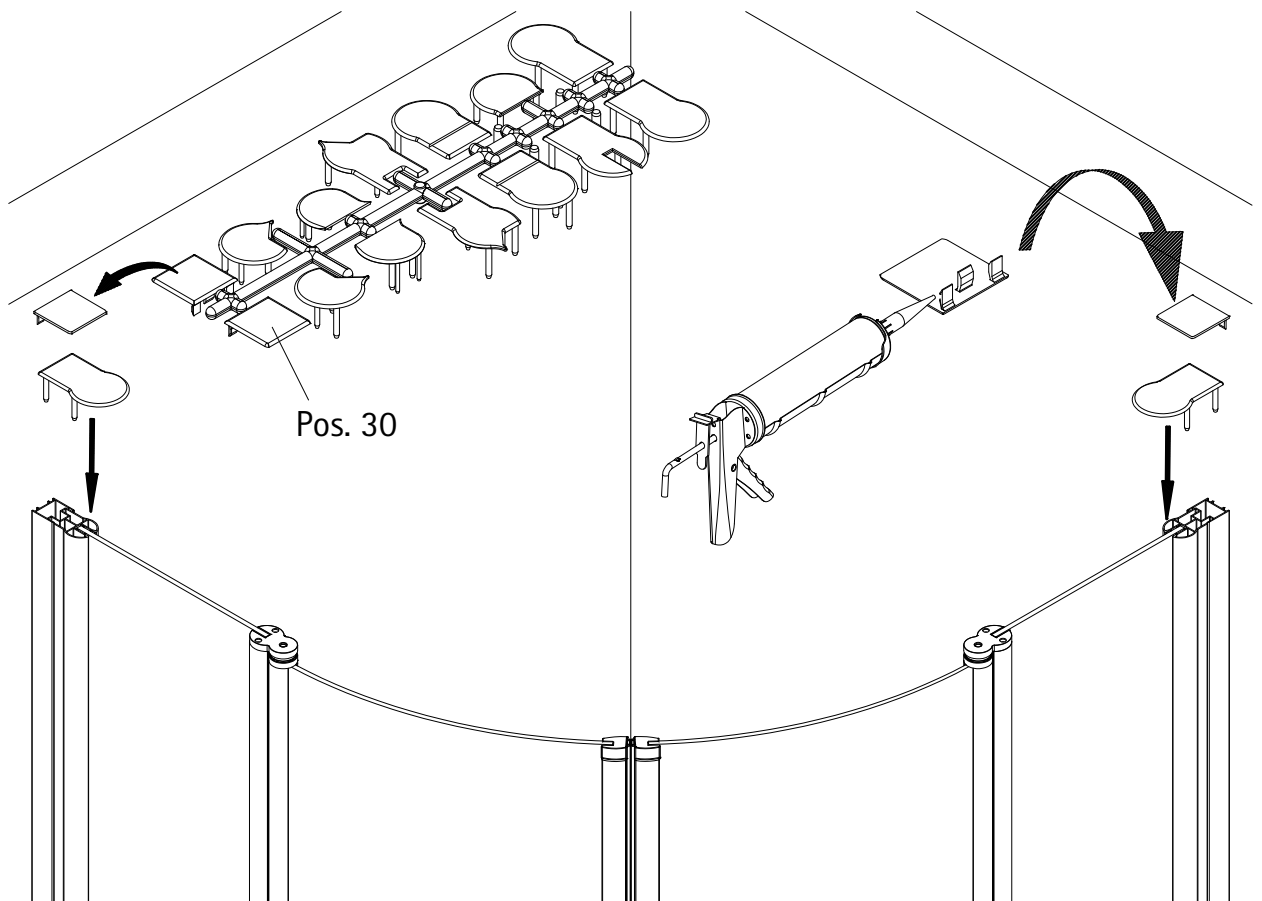


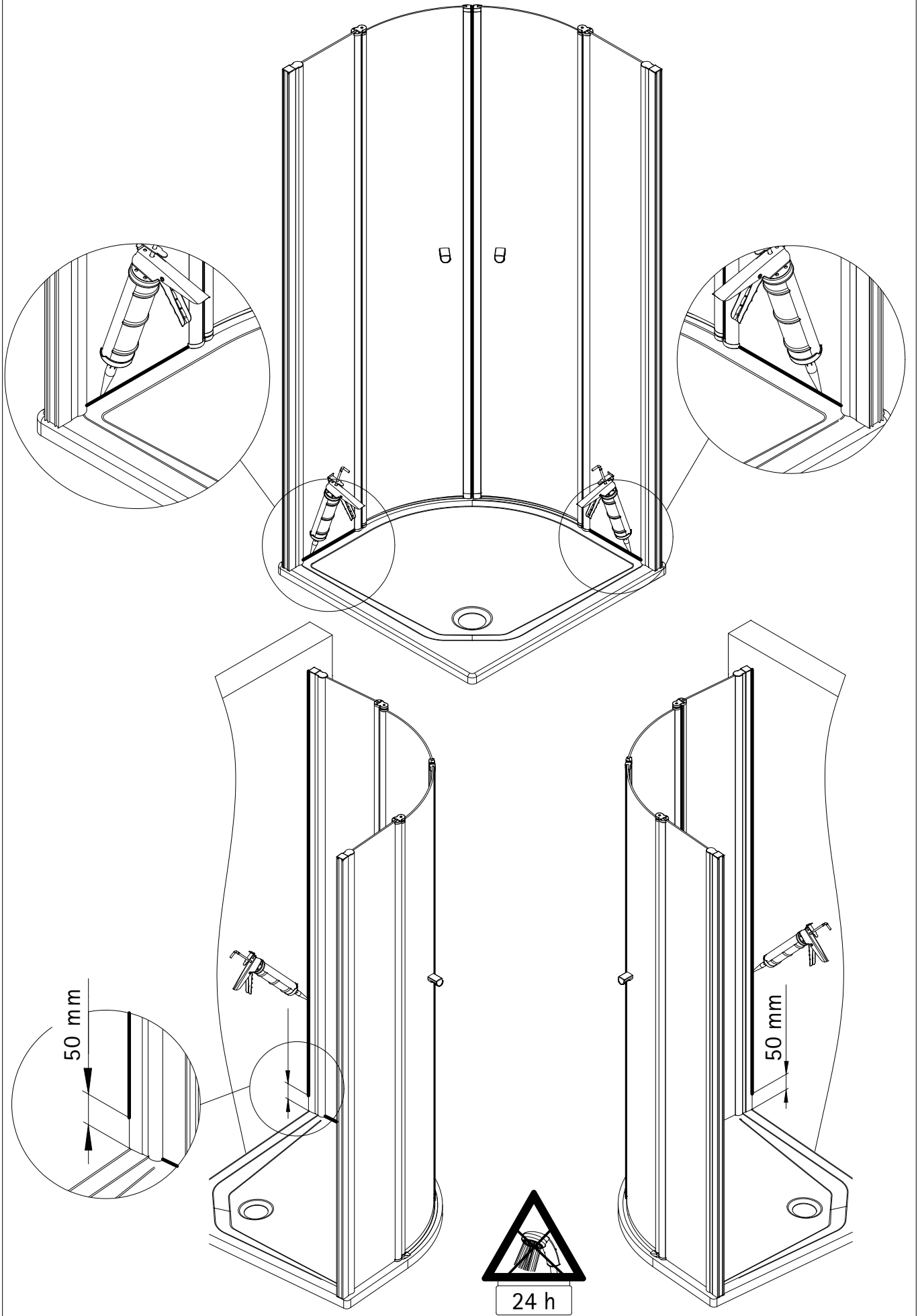


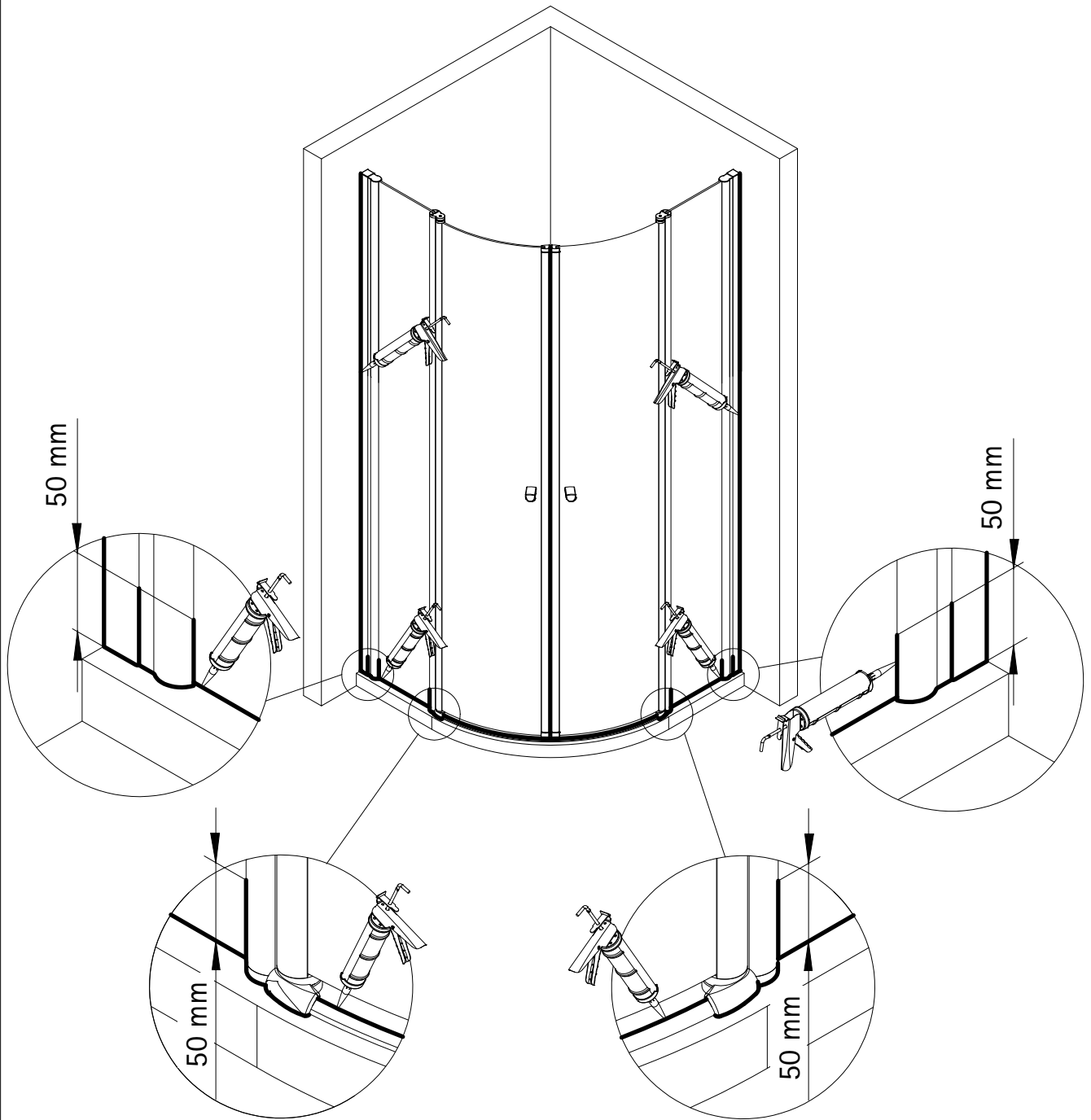
13



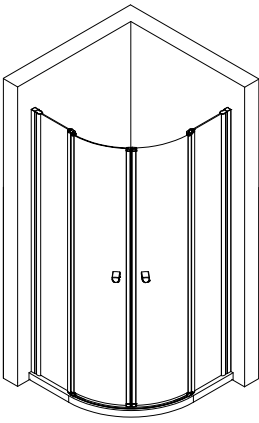
14







1466-6



Kontrollbeleg  
Control Receipt  
Justificatif de contrôle  
Control-attest

Prüfnummer/ Inspection number / Numéro d'essai / Controlnummer

---



Duschservice  
Zum Hohlen Morgen 22  
59939 Olsberg

Deutschland / Germany / Allemagne / Duitsland



Ersatzteilbestellung:  
Fax 02962 / 972-4260



Allgemeine technische Probleme:  
Telefon 02962 / 97240



E-Mail:  
ersatzteile@duschservice.de