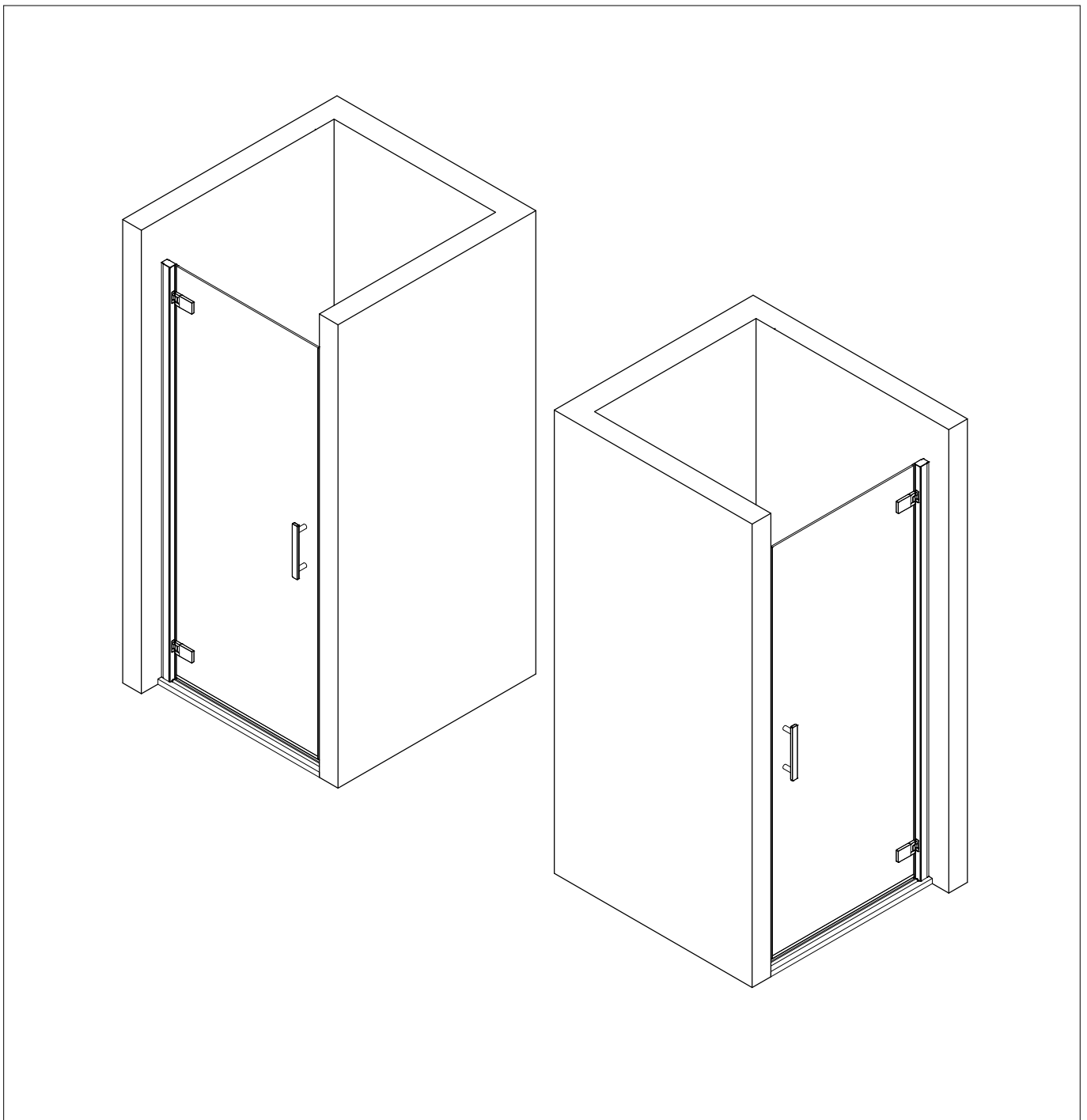
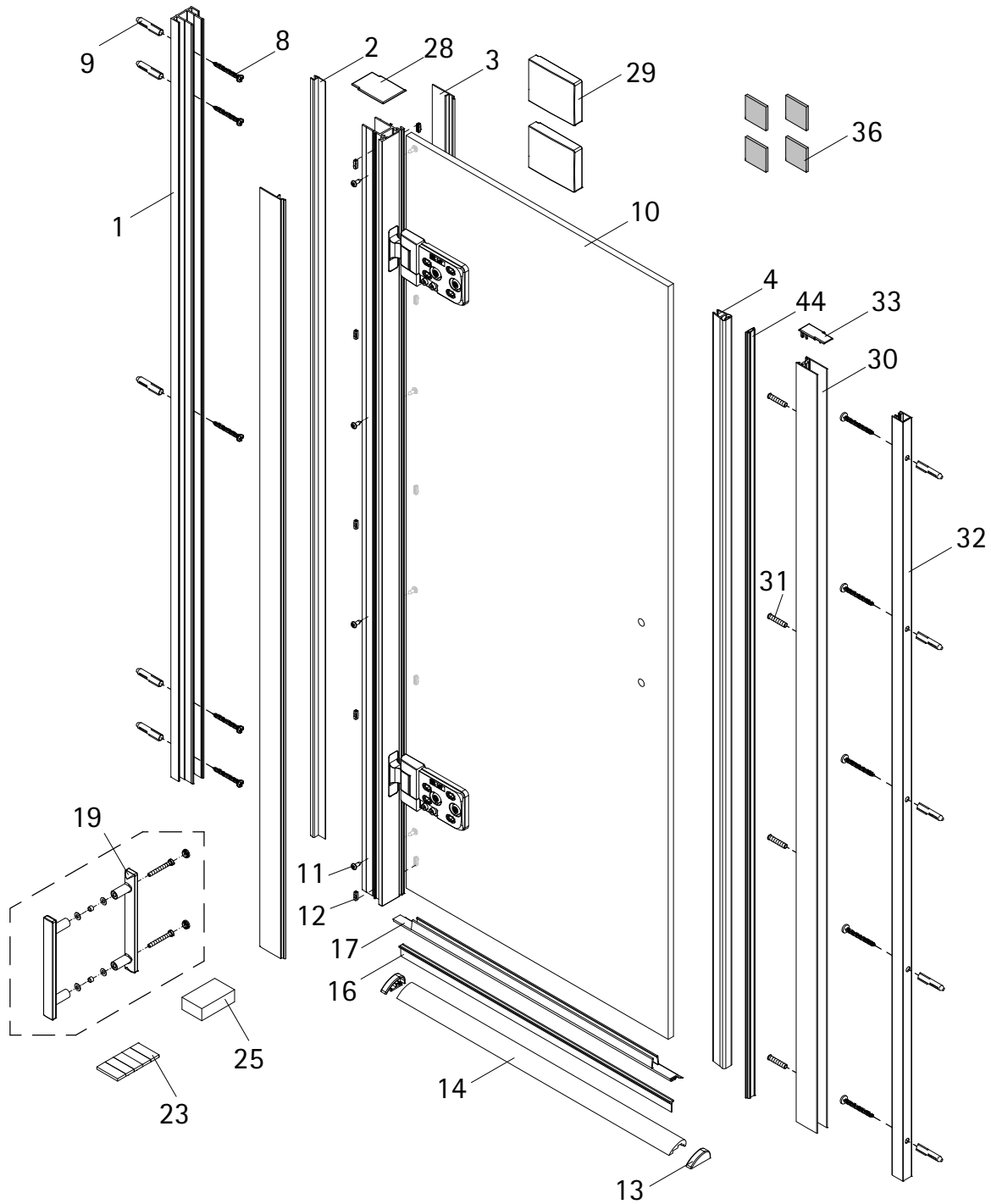




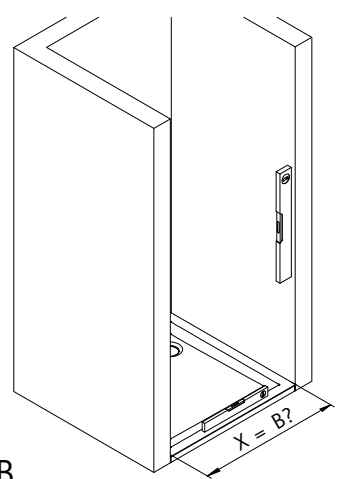
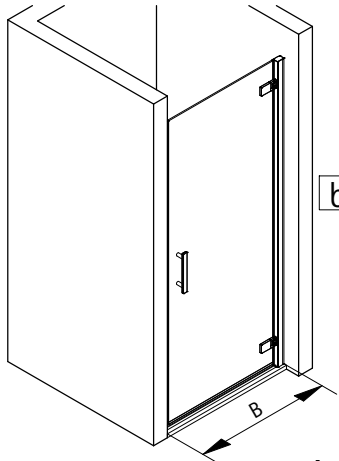
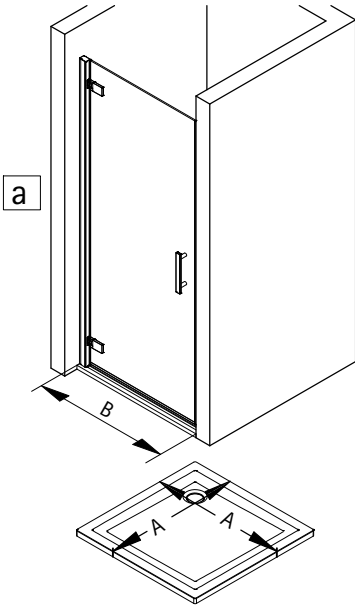
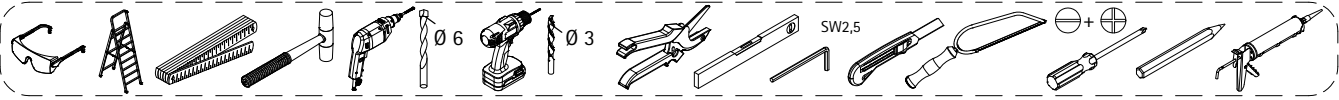
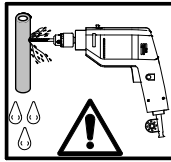
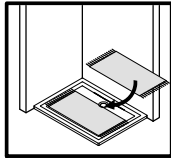
- Montageanleitung
- Assembly instructions
- Notice de montage
- Montagehandleiding
- Návod na montáž
- Instrucțiune de montaj
- Navodila za namestitev
- Installationstruktioener





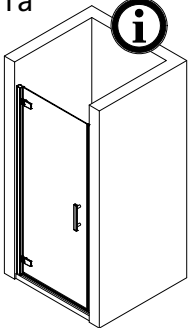
Pos.	Bezeichnung	Ersatzteil-Nr.	Stück	Preis	Pos.	Bezeichnung	Ersatzteil-Nr.	Stück	Preis
1	1x Wandanschlussprofil	E71230	Stück	86,95 €	19	1x Stangengriff	E100140-39	Stück	82,95 €
2	1x Dichtprofil vertikal	E100072-6	Stück	24,95 €	23*	1x Klebestreifen			
3	2x Blendprofil	E100249-3	Stück	36,00 €	25	2x Montageklotz	E71201	Stück	10,50 €
4	1x Magnet 90° (inkl. Pos. 44)	E100056-8Alu-2	Set	54,95 €	28*	1x Abdeckkappe (inkl. Pos.33)	E71205-2	Set	11,95 €
8*	10x Schraube 4,2 x 45 mm				29	2x Blende Scharnier	E100293-68	Stück	20,95 €
9*	10x Dübel S6				30	1x Magnetaufnahmeprofil	E71236	Stück	66,95 €
10	1x Tür (inkl. Scharnier und Profil)				31*	4x Senkkopfschraube M5 x 17 mm			
11*	8x Schraube 3,5 x 9,5 mm				32	1x Wandanschlussprofil	E100232	Stück	86,95 €
12*	10x Klemme				33*	1x Abdeckkappe			
13	2x Wasserleistenendkappe	E100211-17	Set	9,95 €	36*	4x Arretierung (Kork)			
14	1x Wasserleiste	E100050	Stück	30,00 €	39.4	2x Abdeckkappe Scharnier	E100217-2	Set	22,95 €
16	1x Einschubdichtung	E100067-145-10	Stück	14,95 €	44	1x Magnet			
17	1x Wasserabweisprofil (inkl. Pos. 16)	E100058-8	Stück	23,00 €					

*Schrauben- und Abdeckkappenset E71200-2 16,95 €

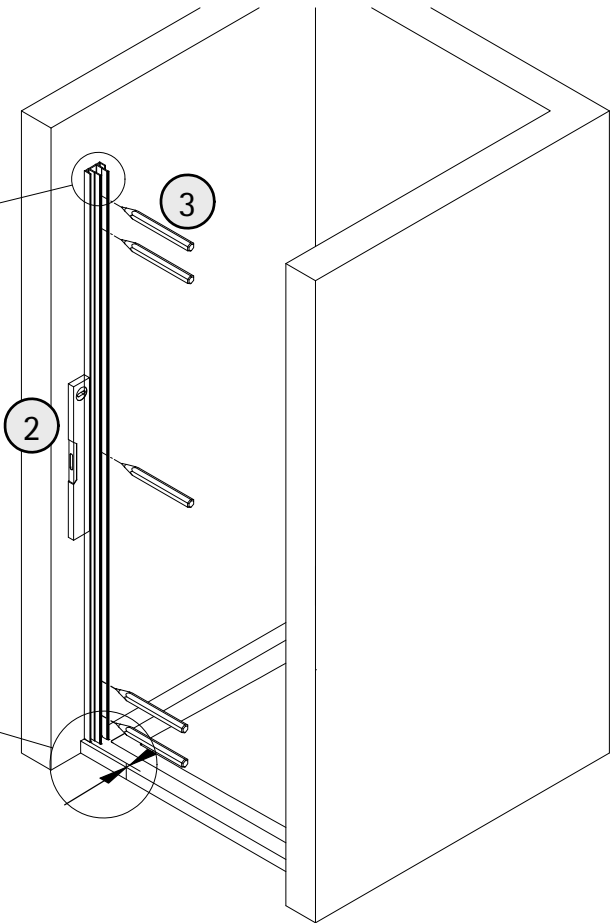
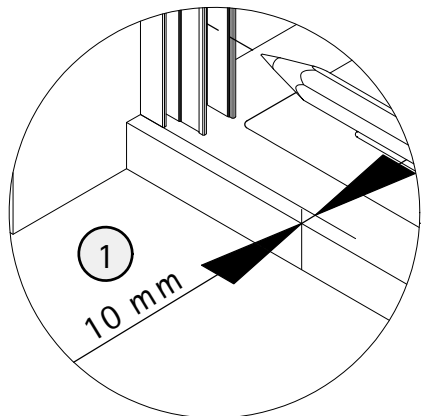
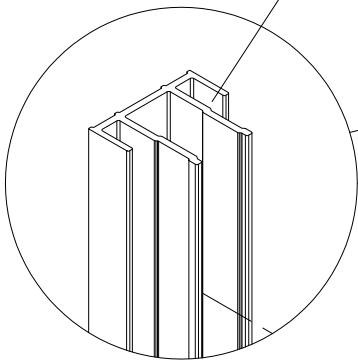


A	B
800 mm	780 - 800 mm
900 mm	880 - 900 mm
1000 mm	980 - 1000 mm

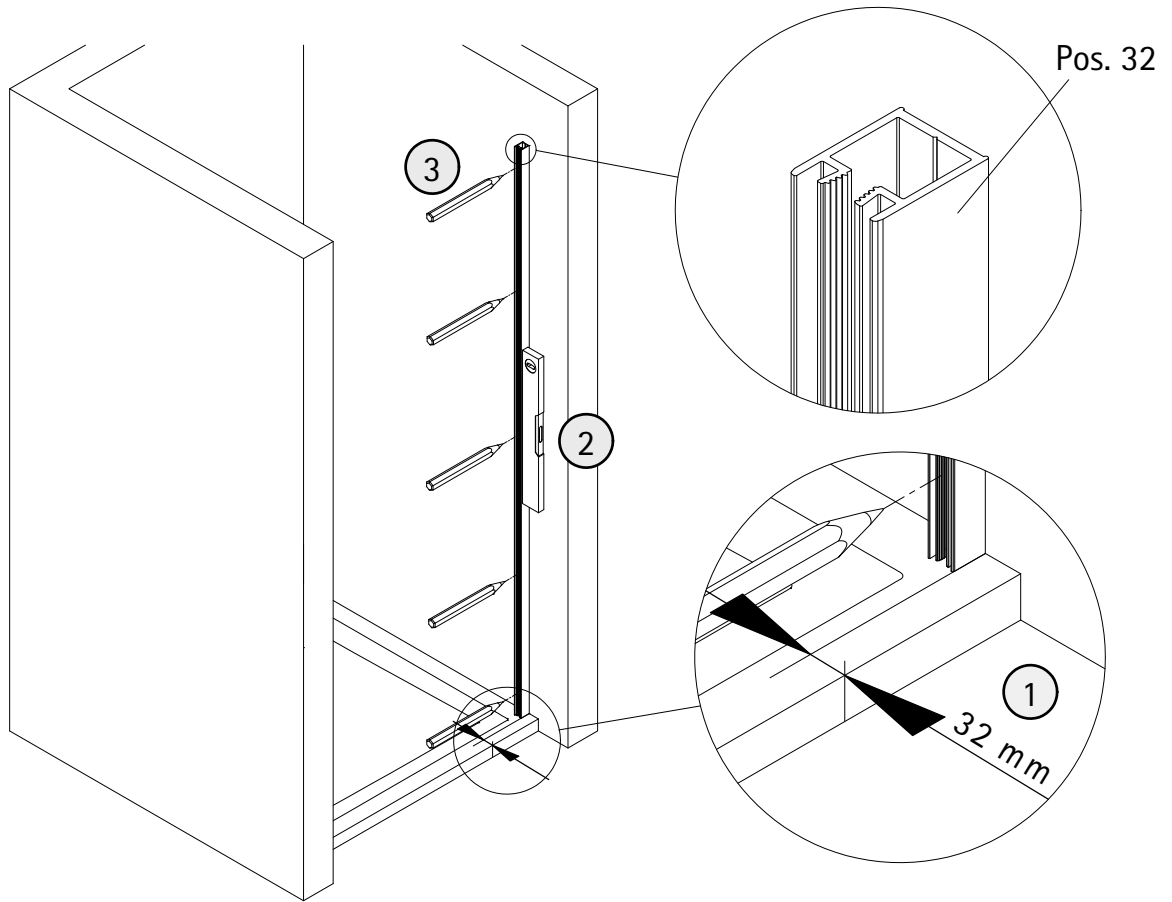
1a



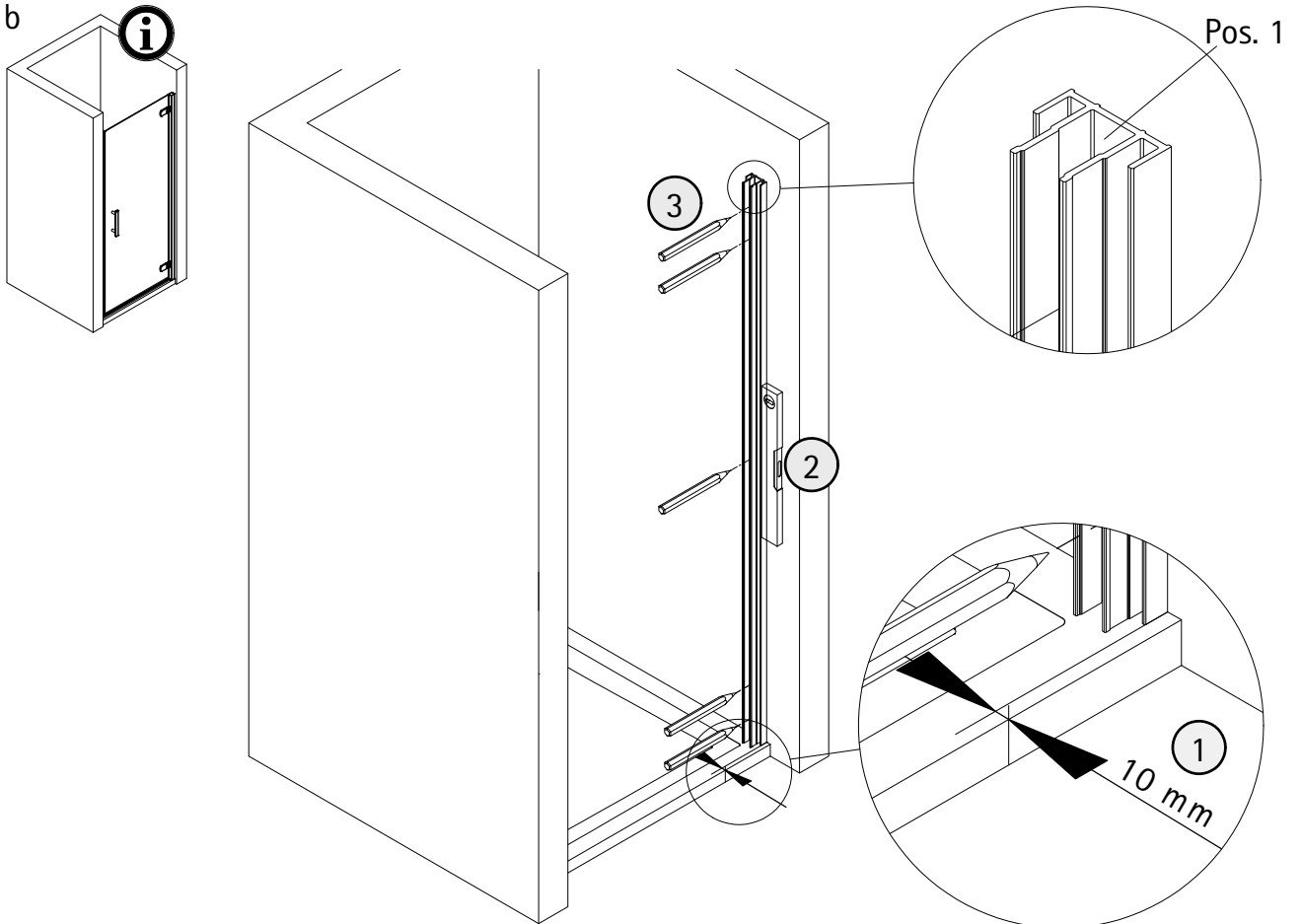
Pos. 1



2a

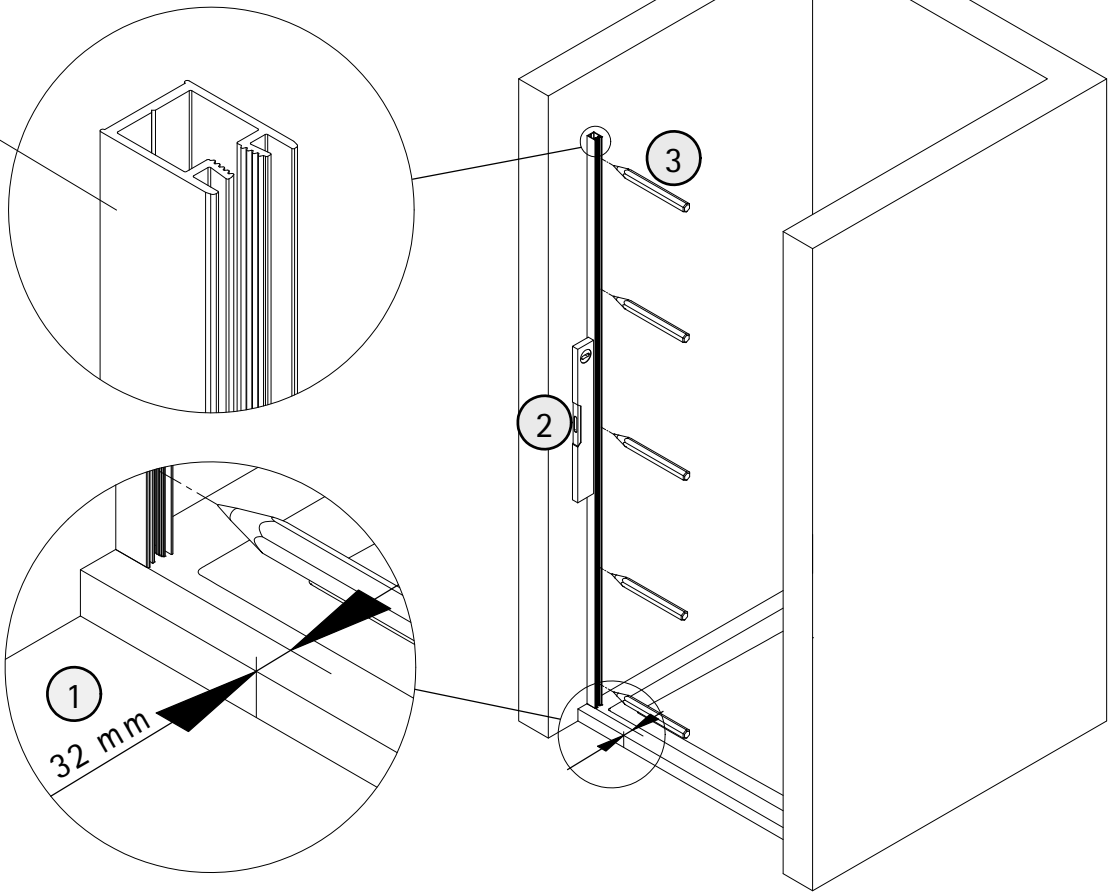


1b

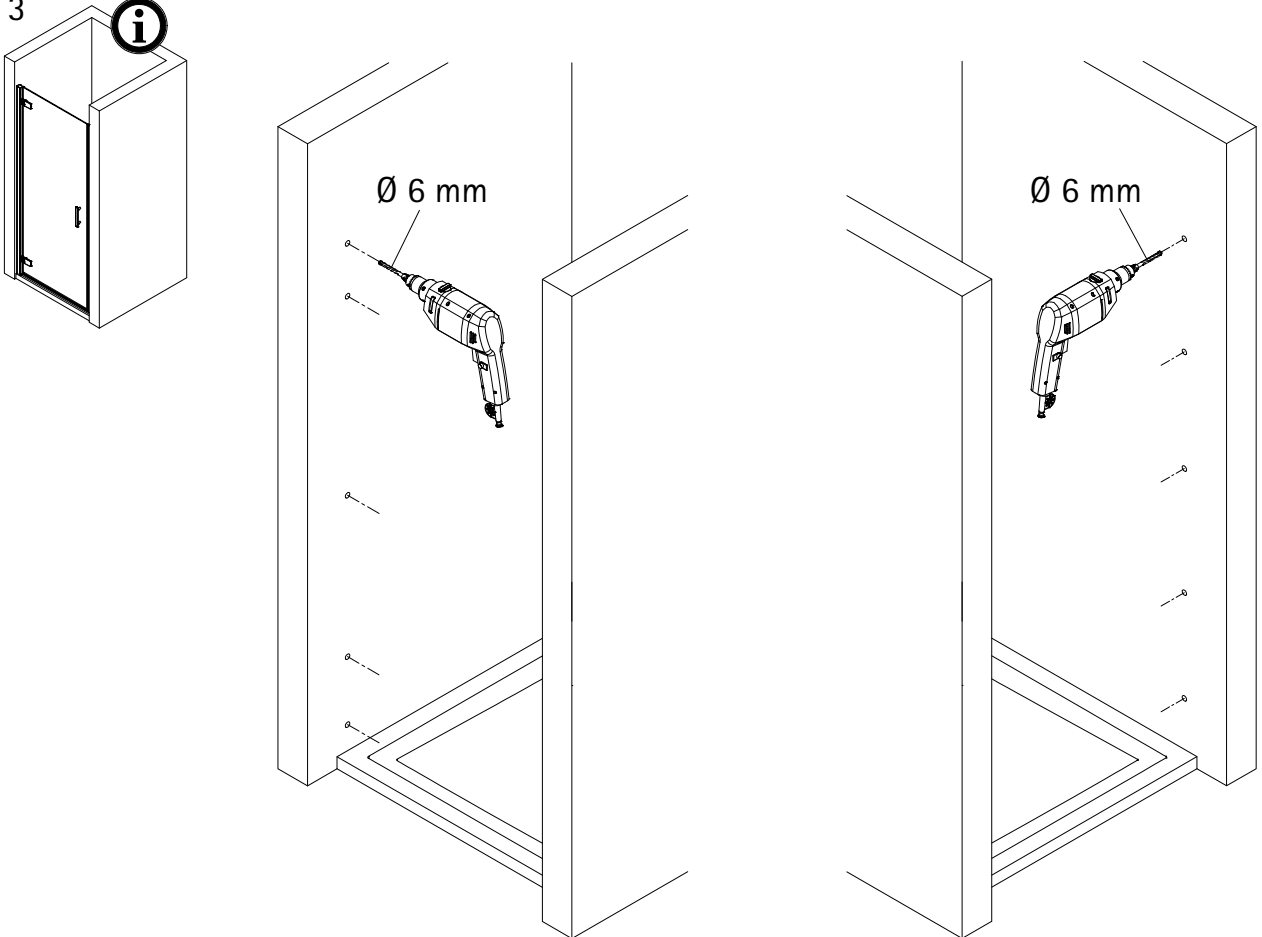


2b

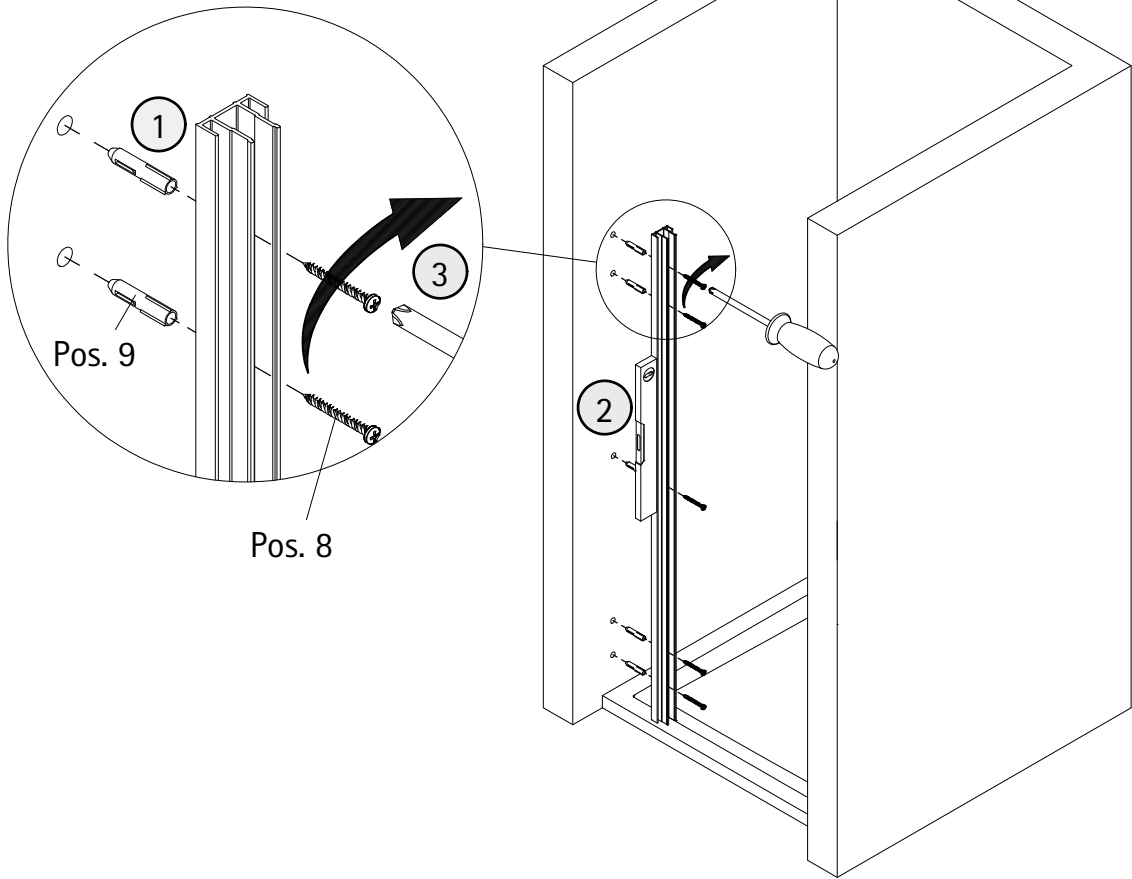
Pos. 32



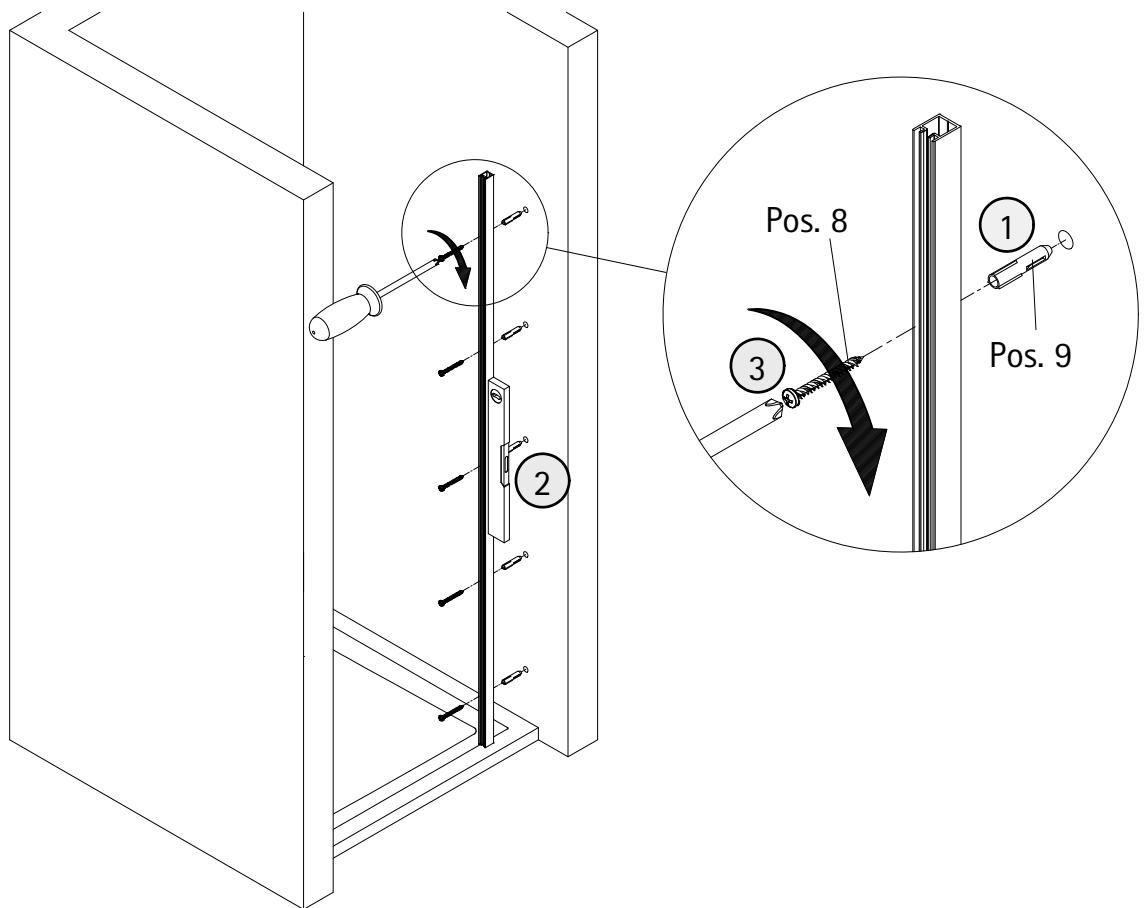
3



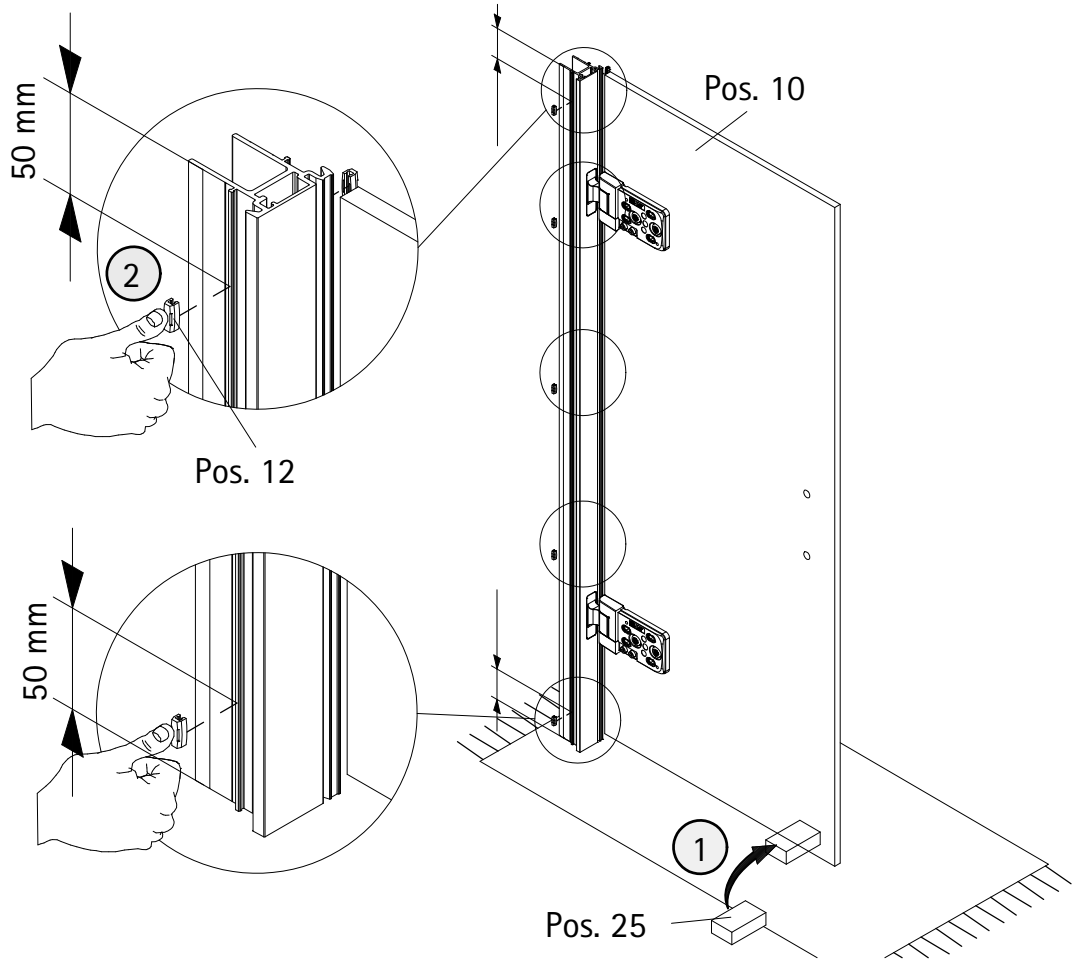
4



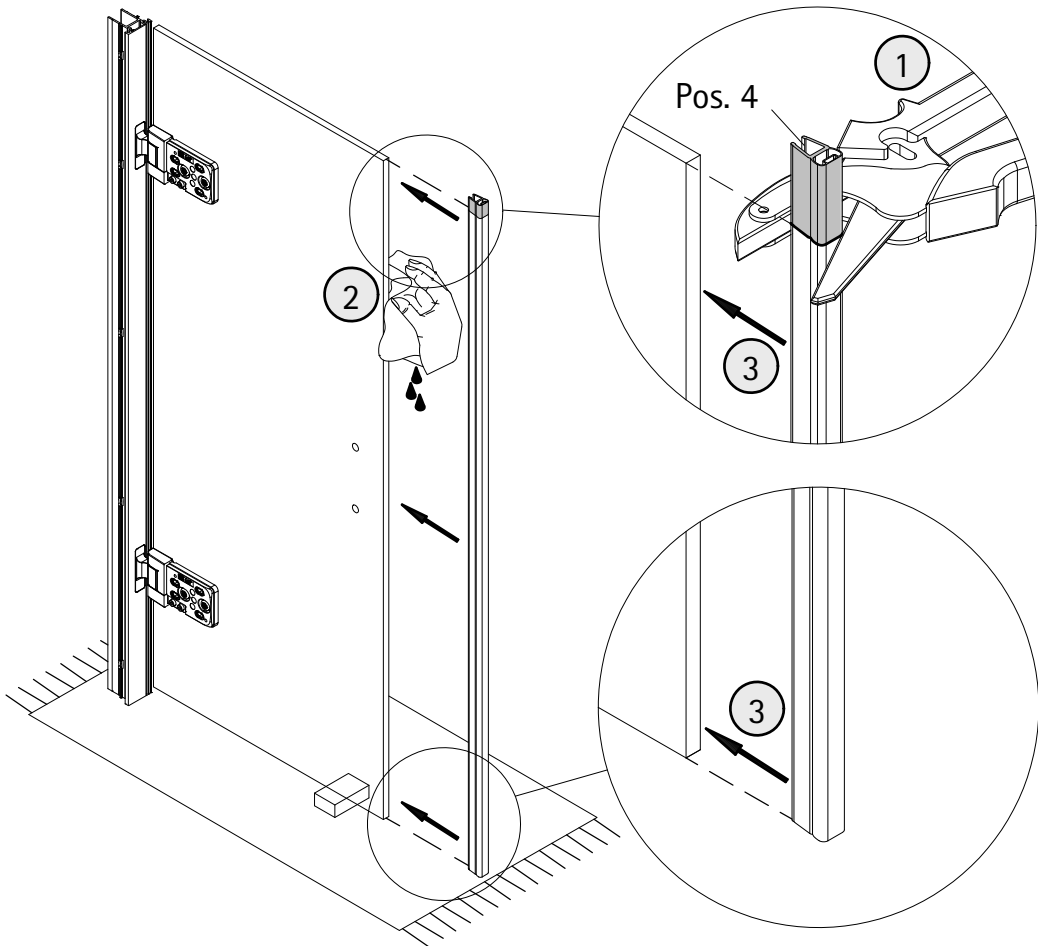
5



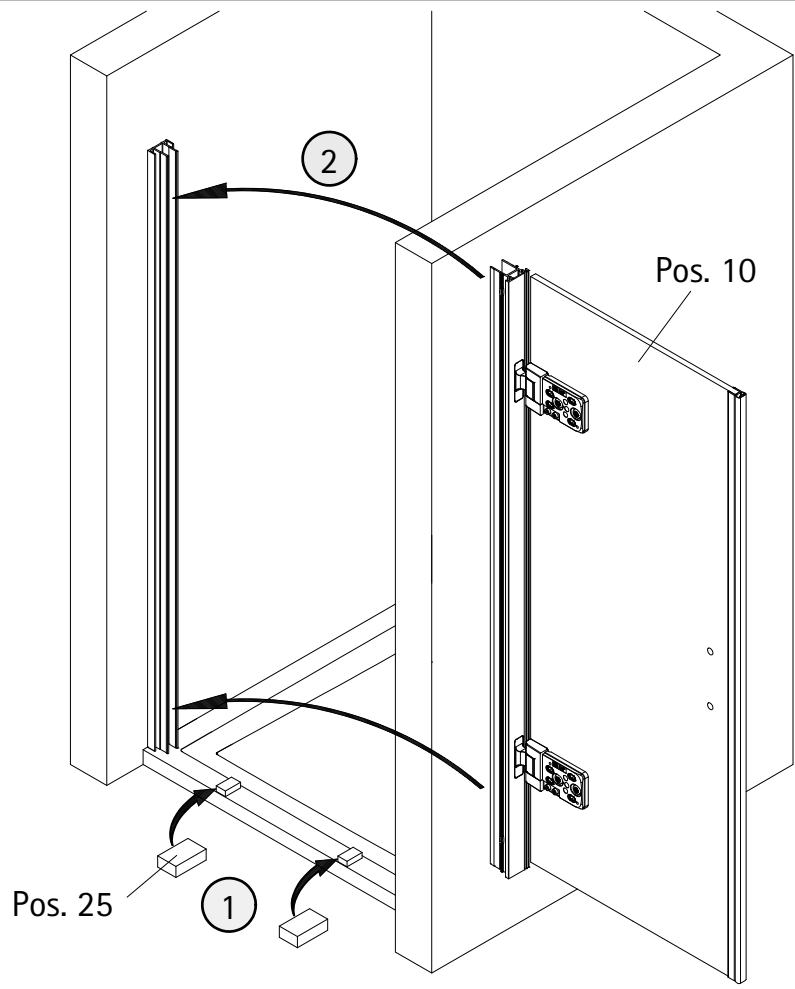
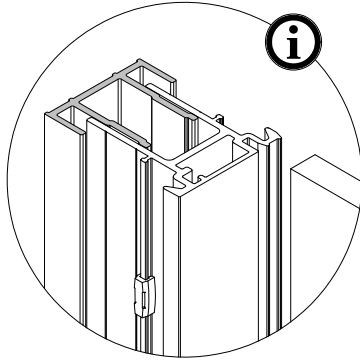
6



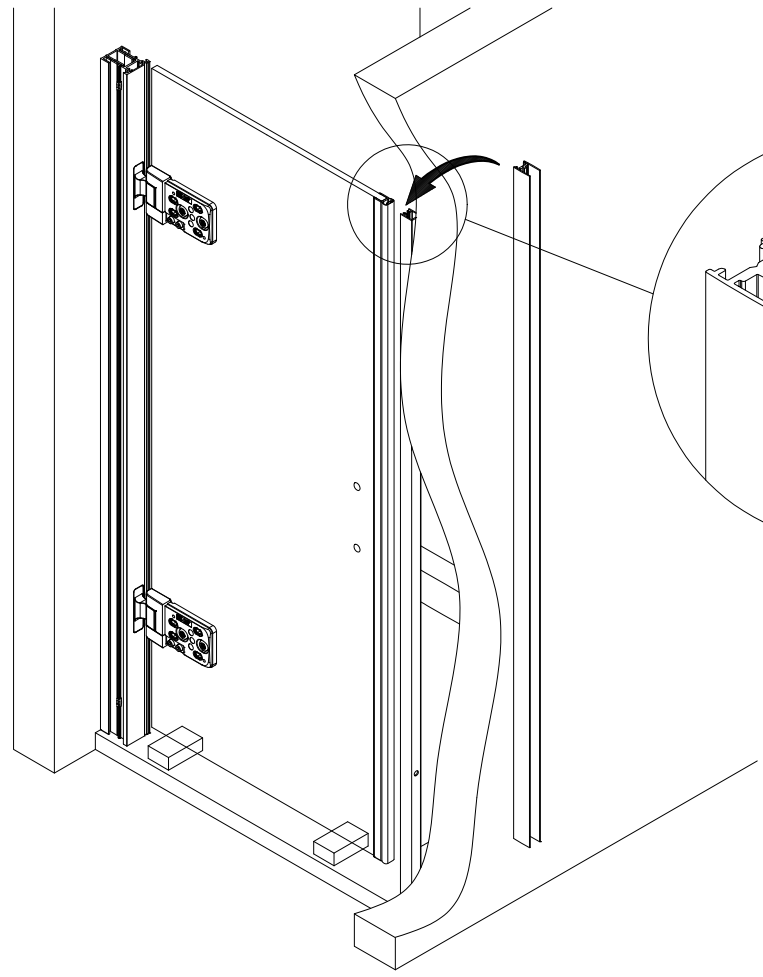
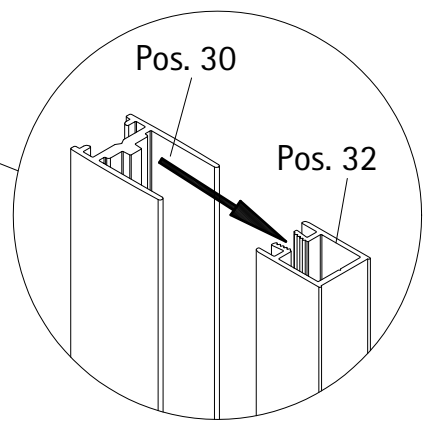
7



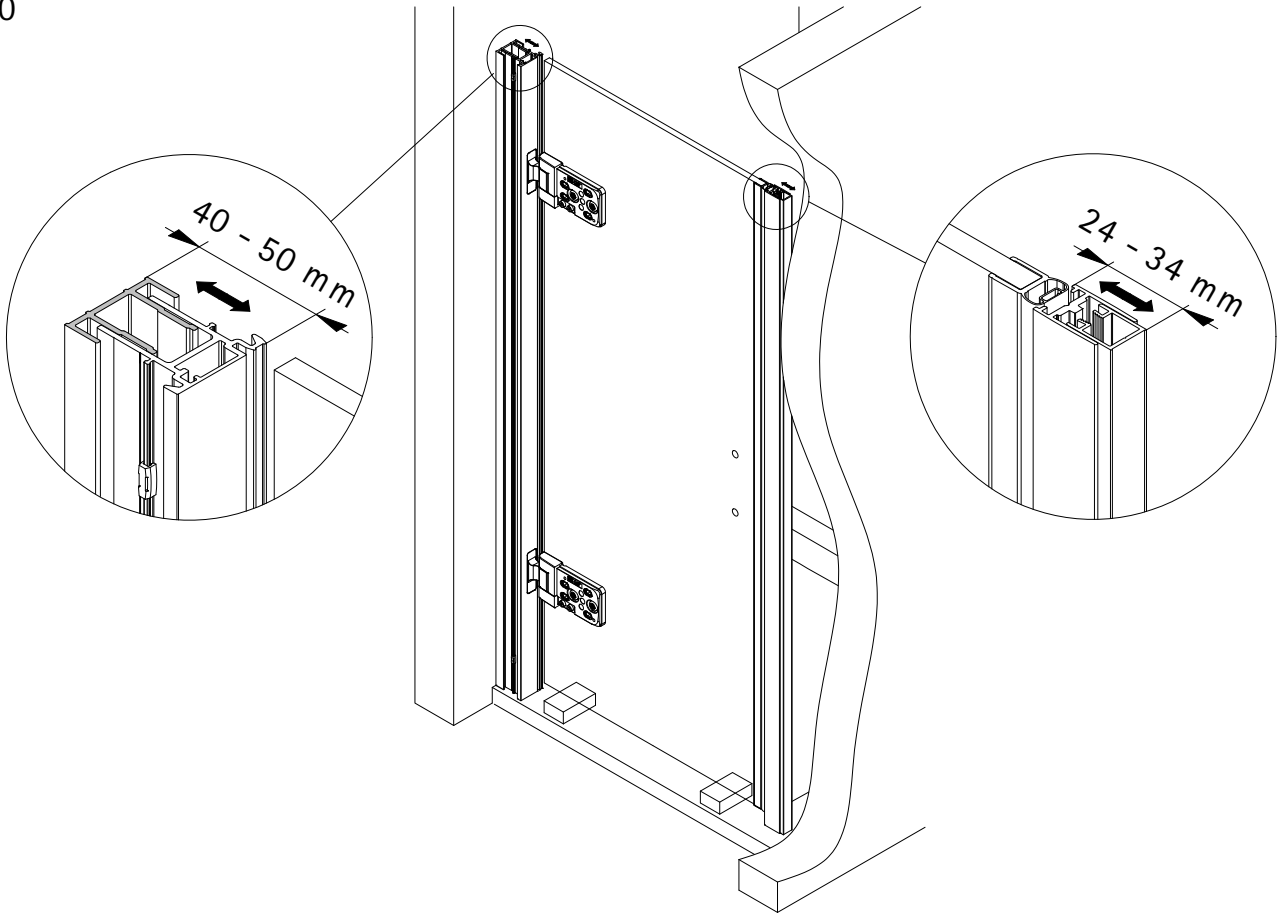
8



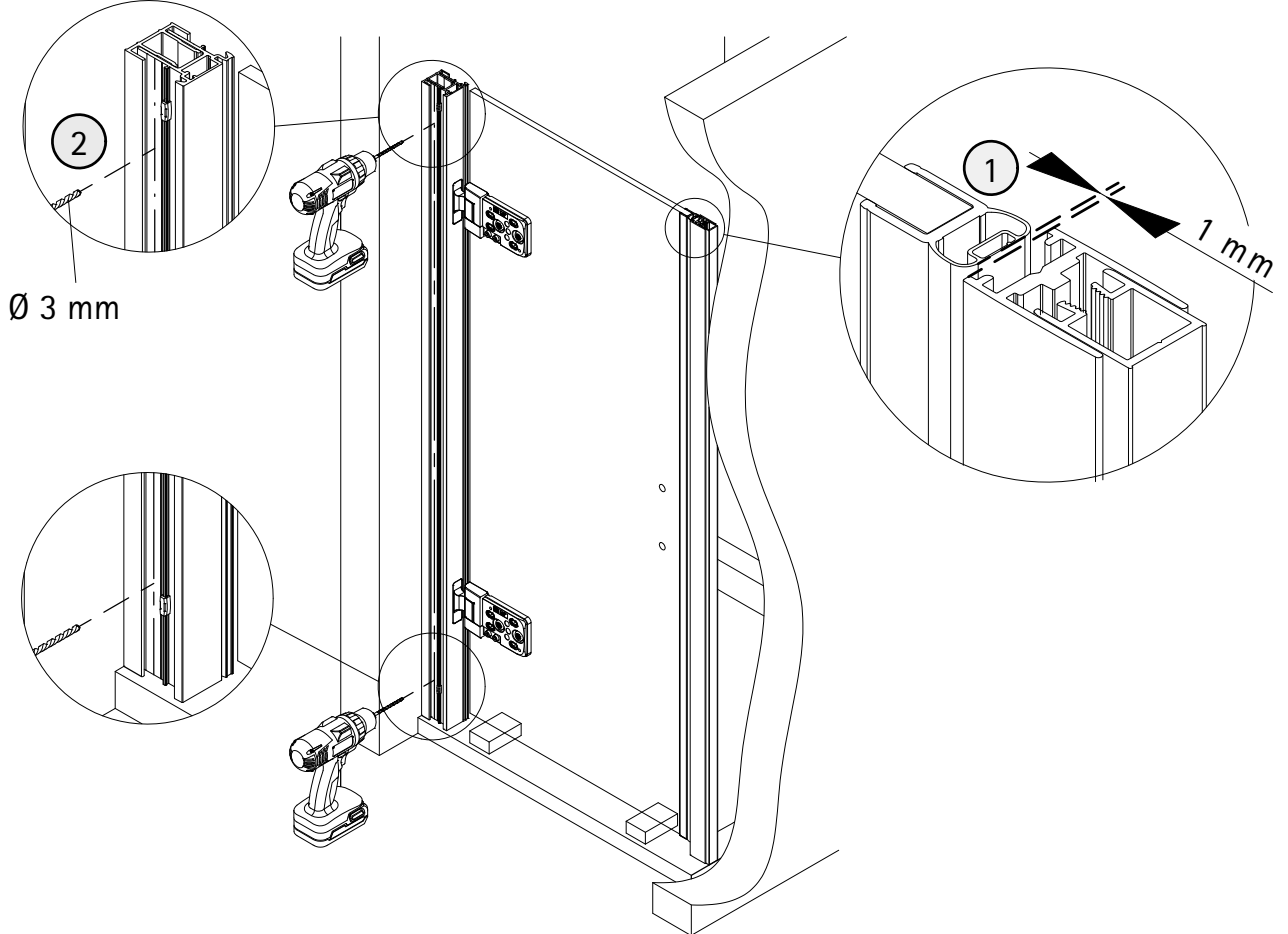
9



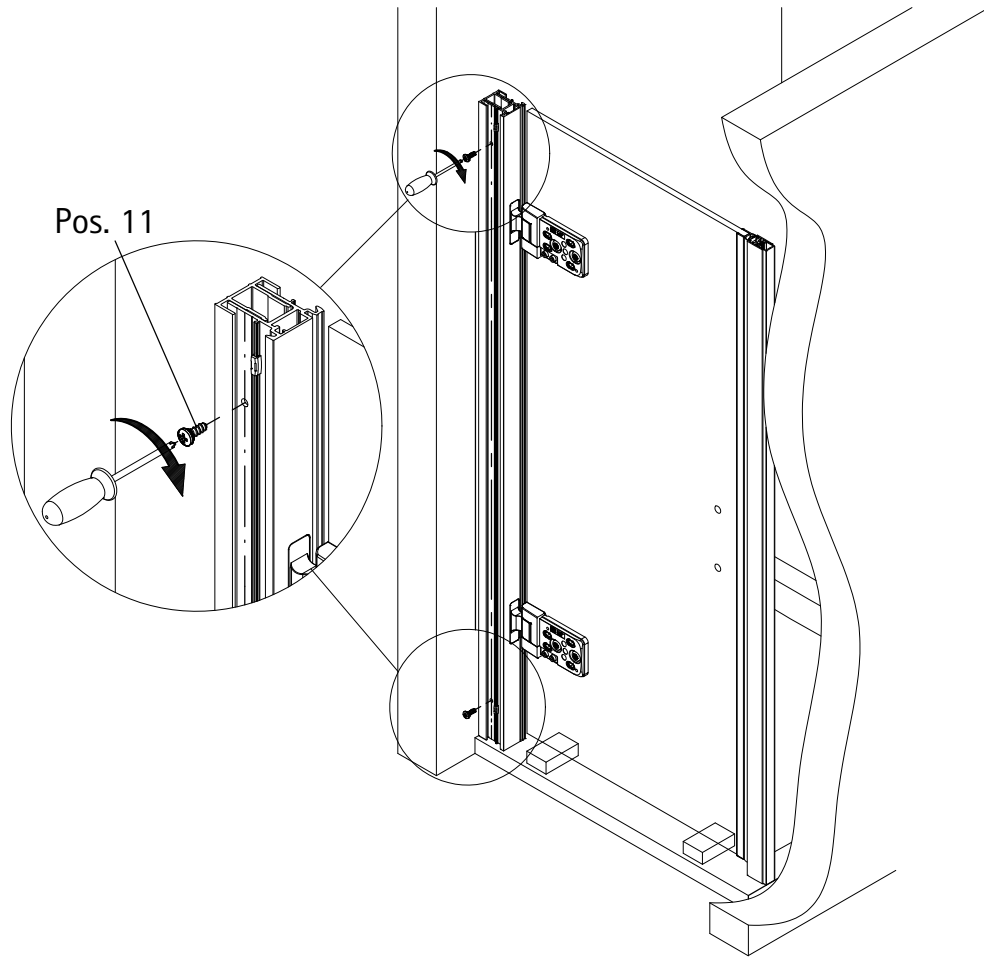
10



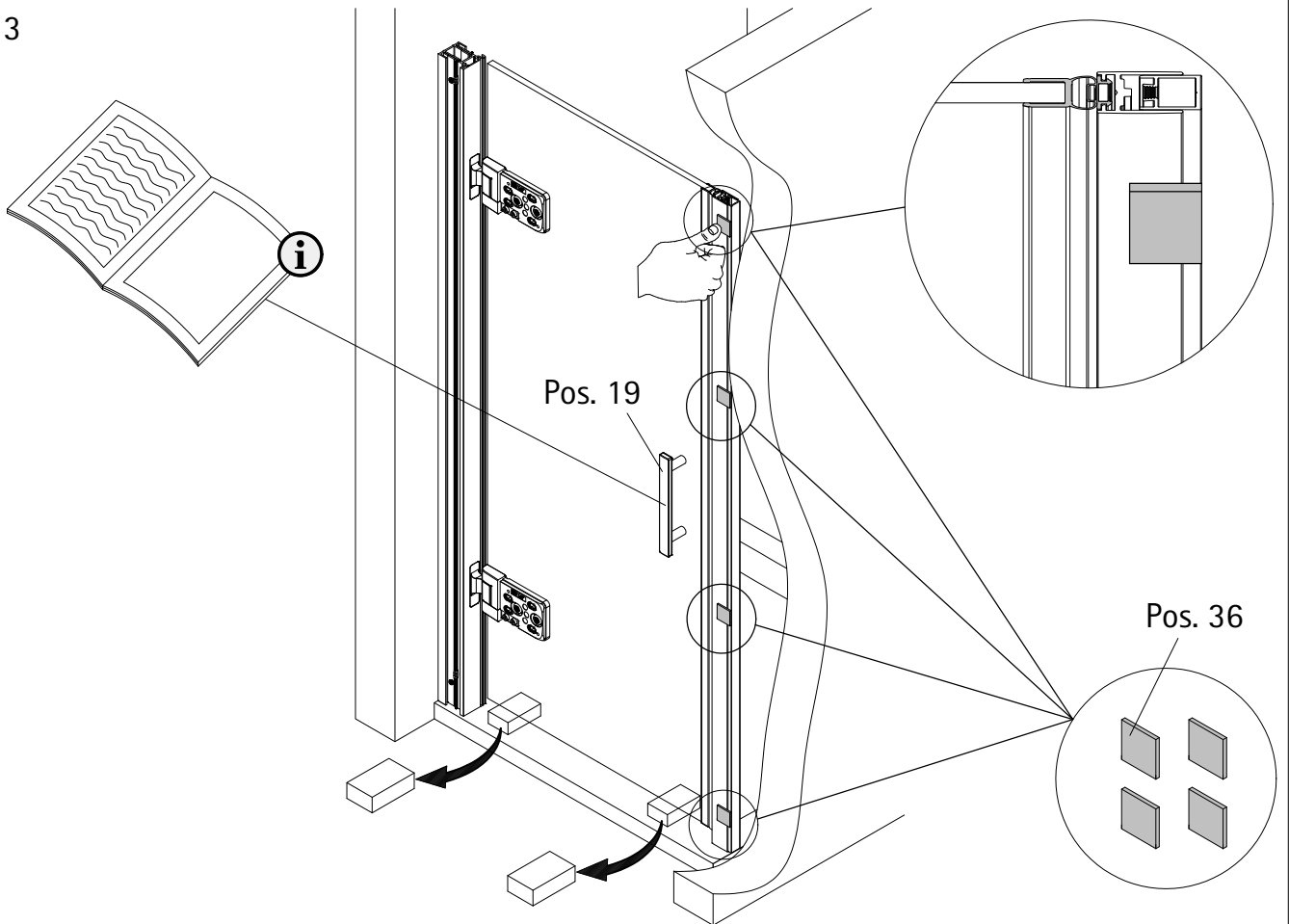
11



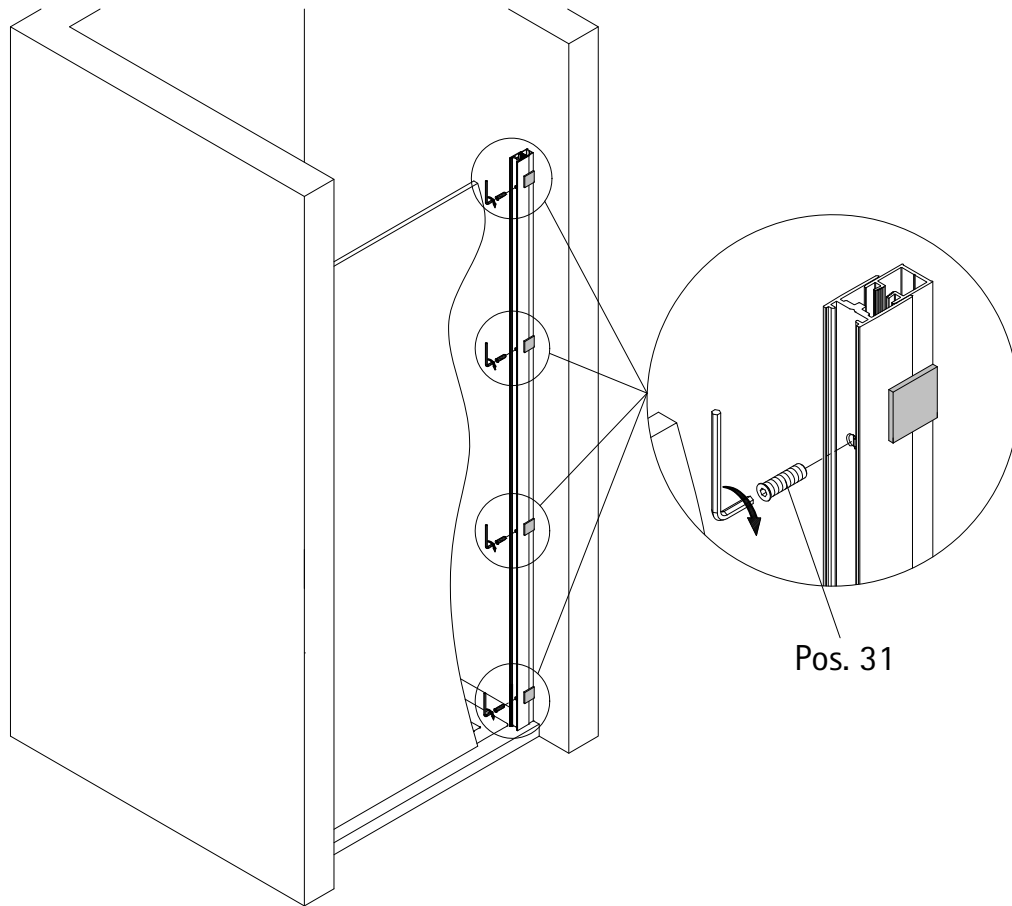
12



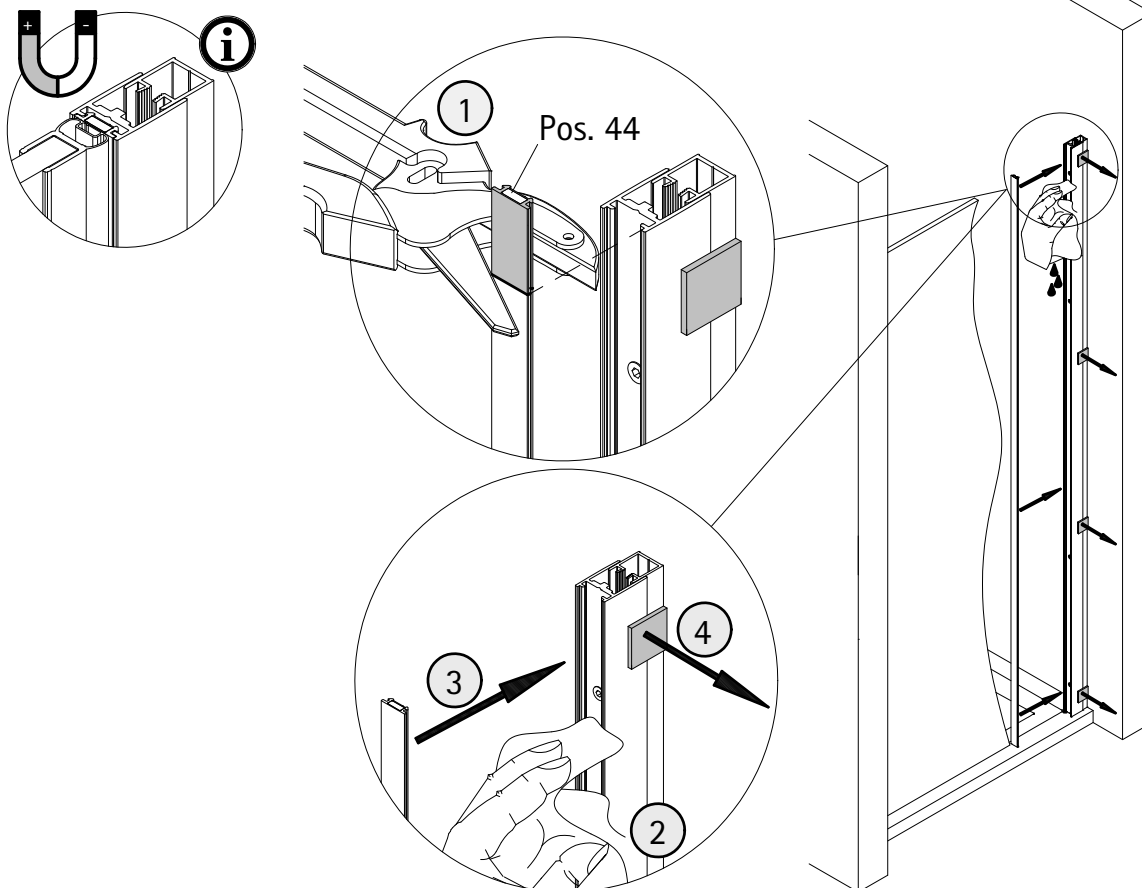
13

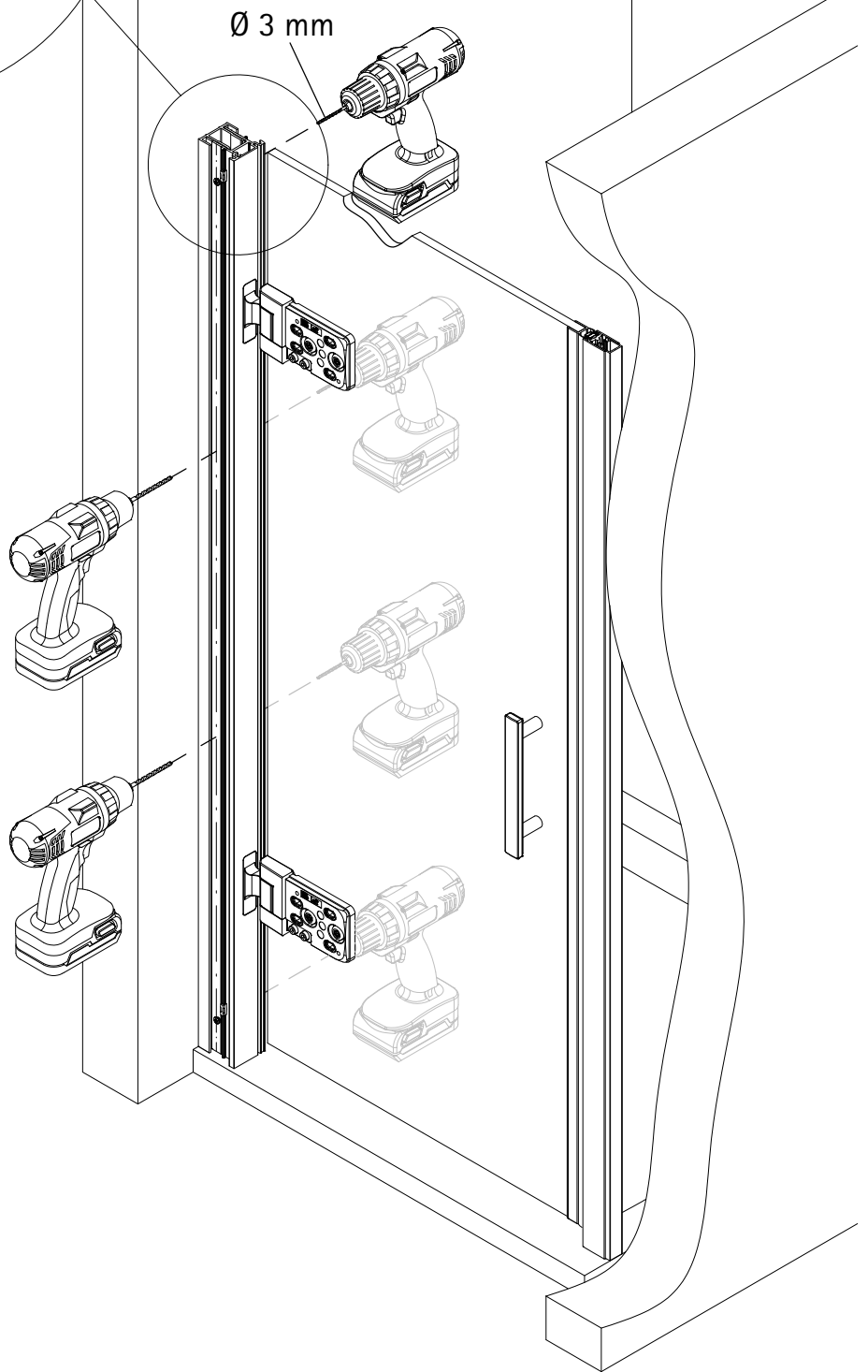
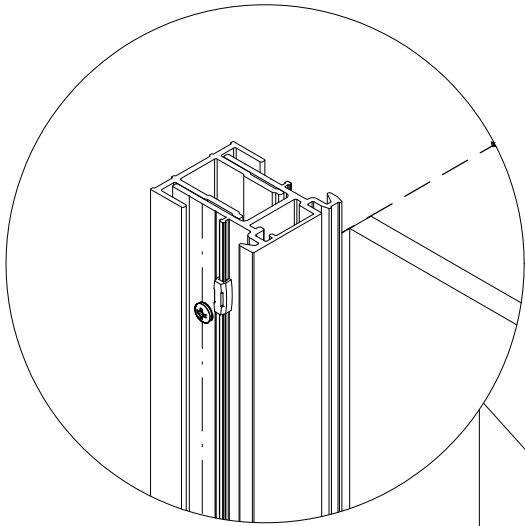


14

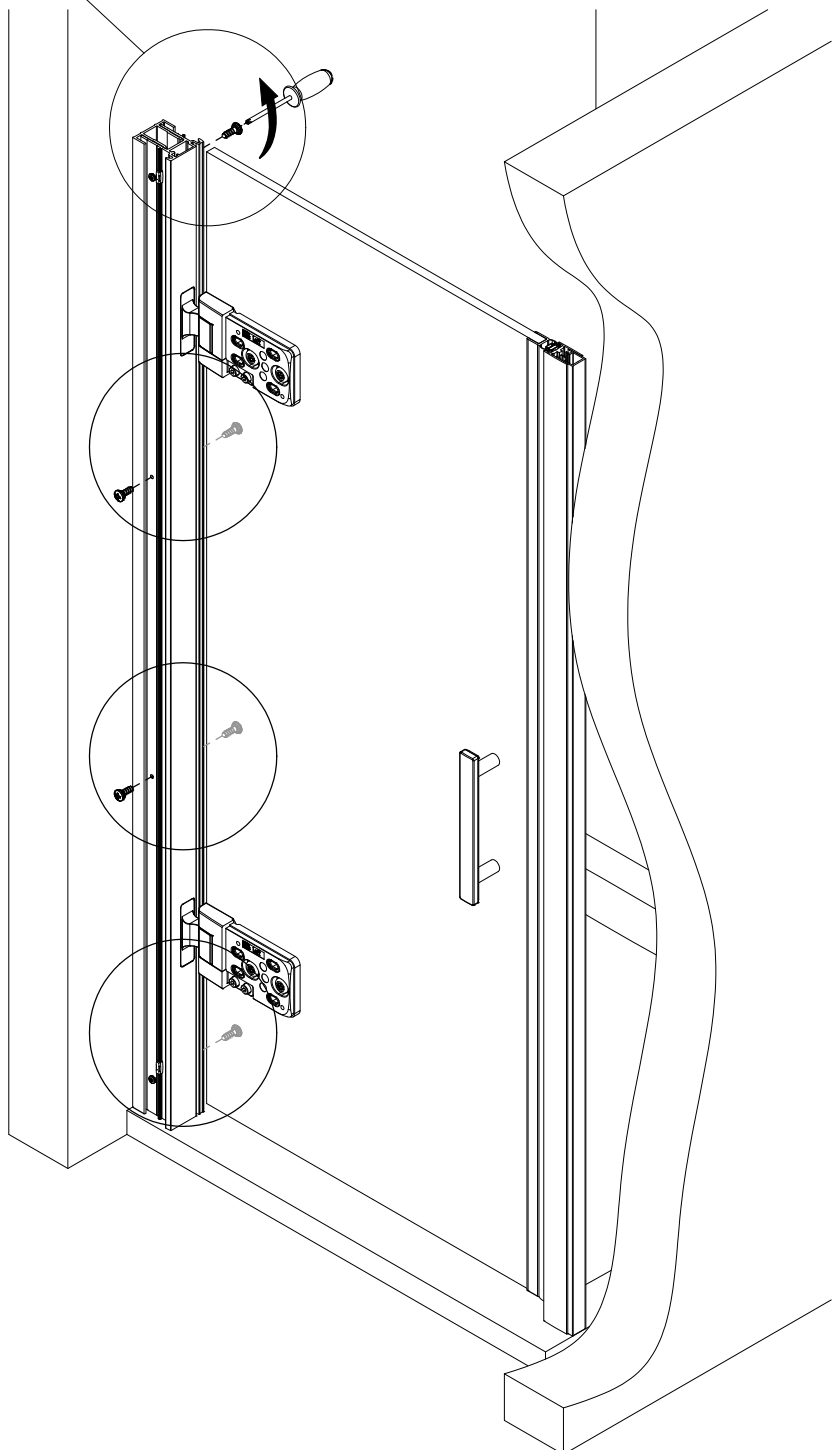
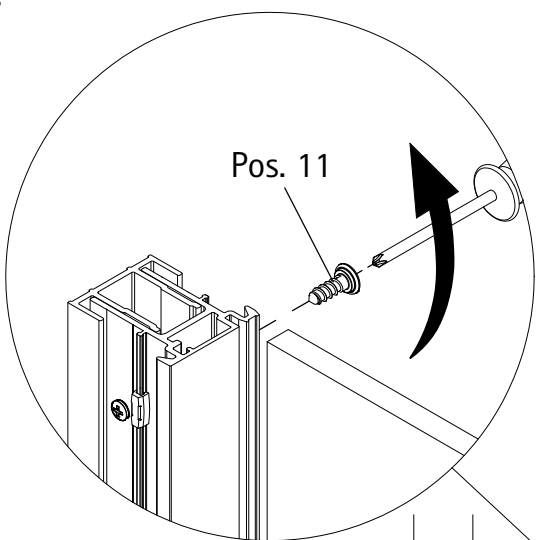


15

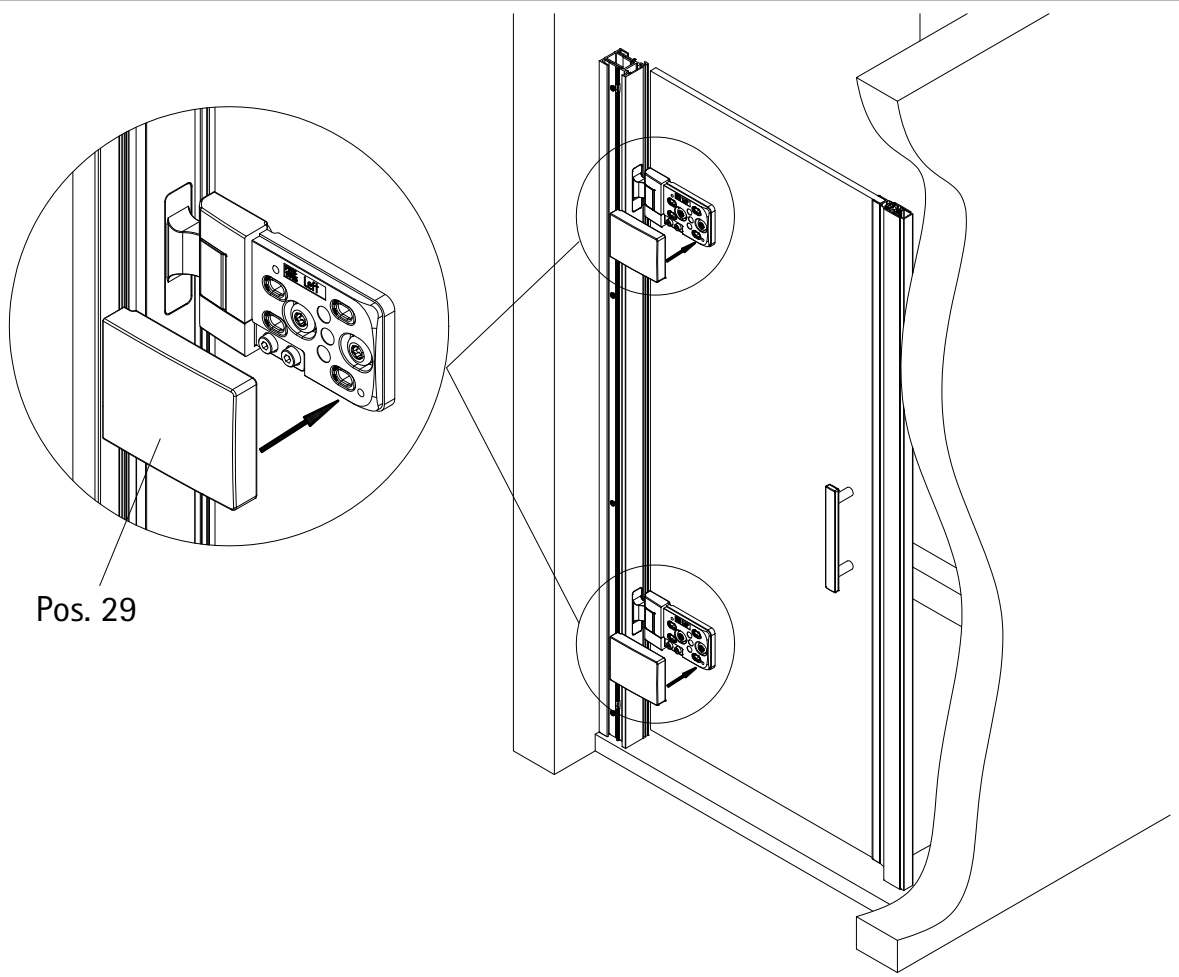




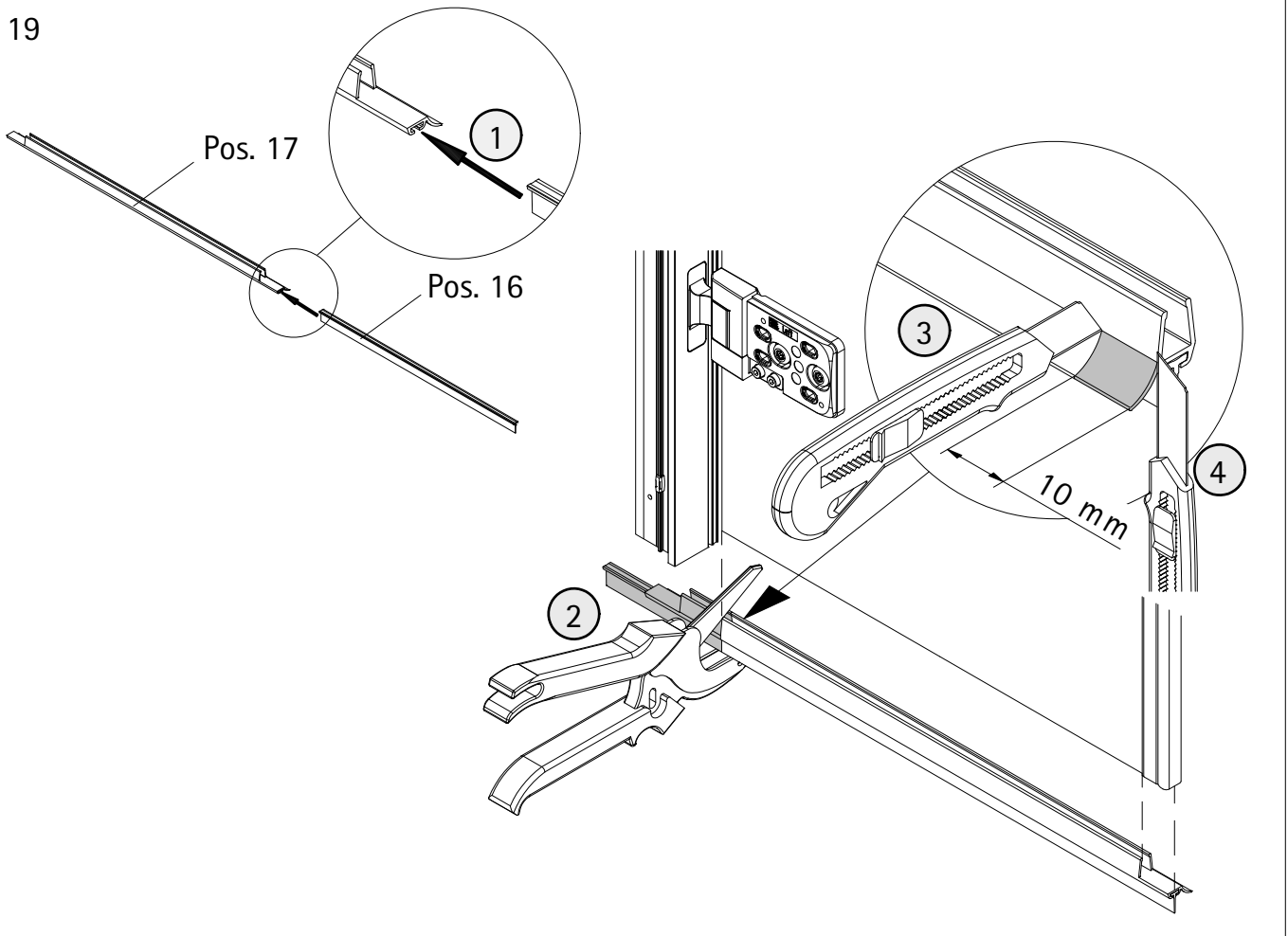
17



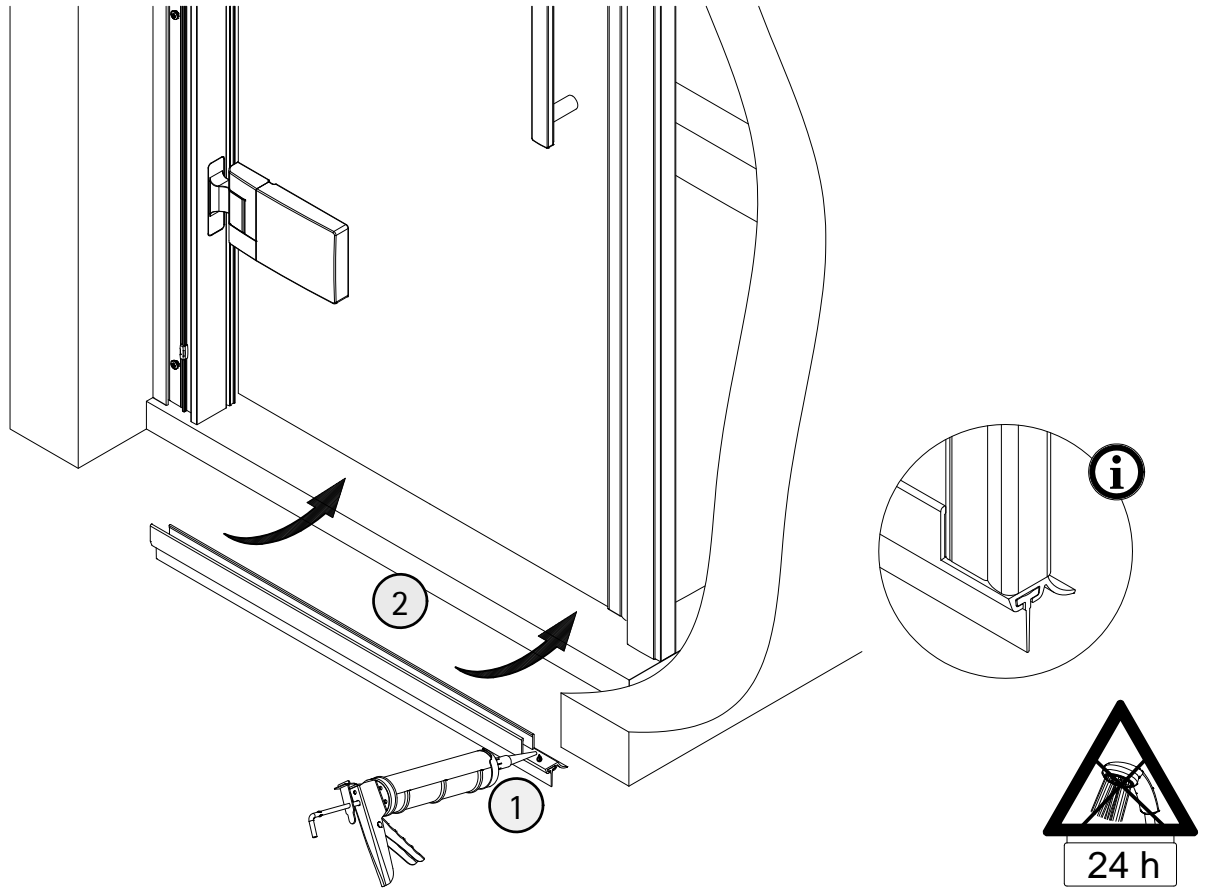
18



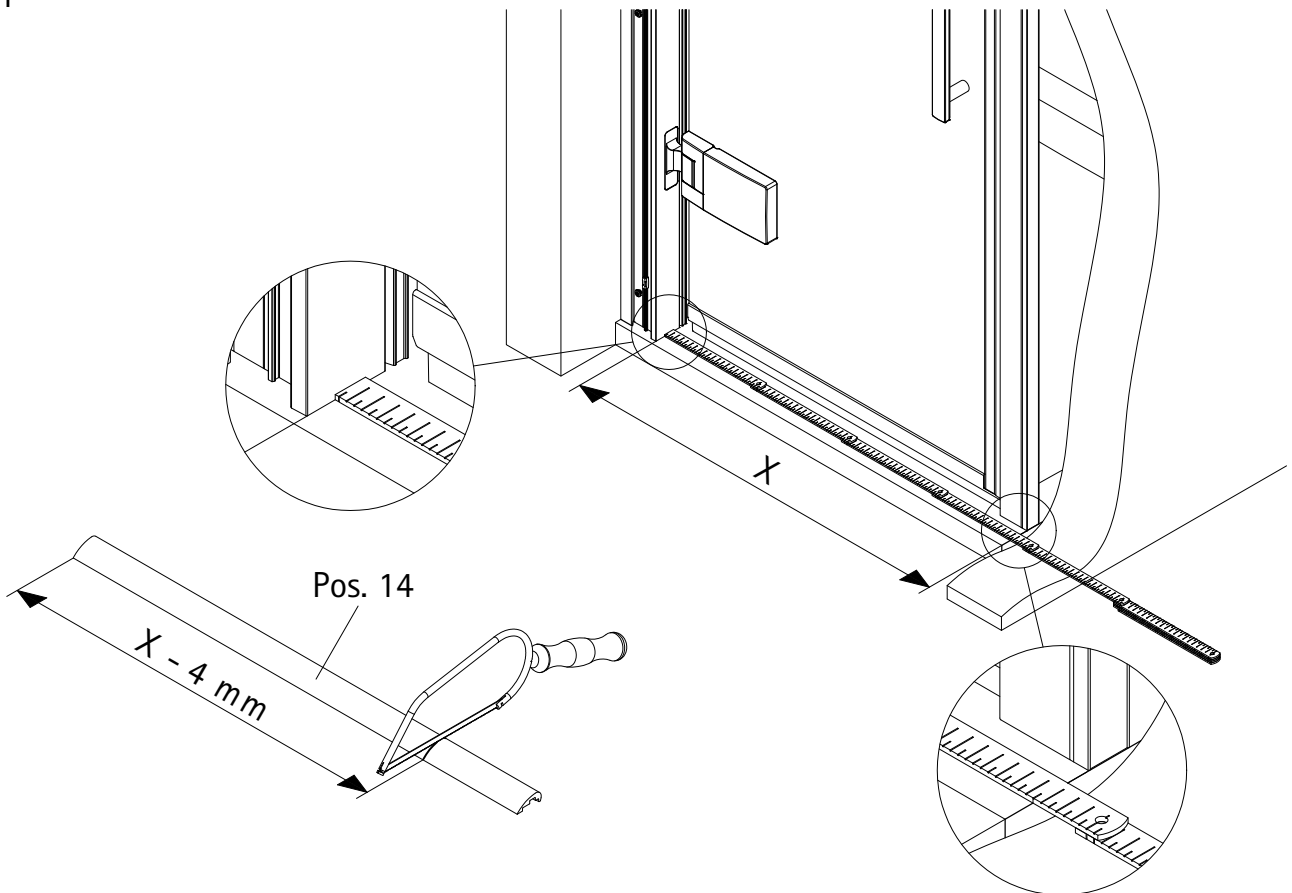
19



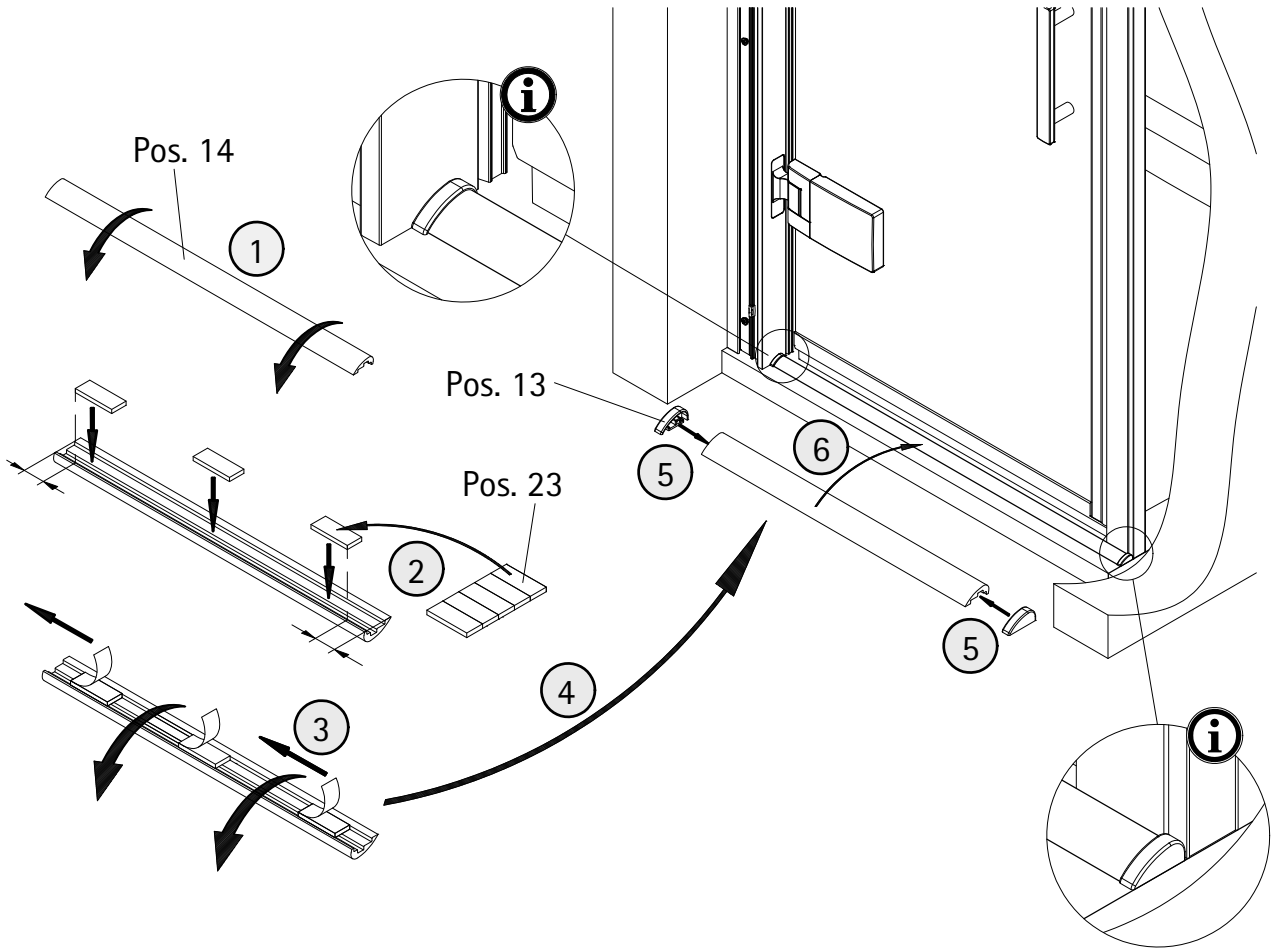
20



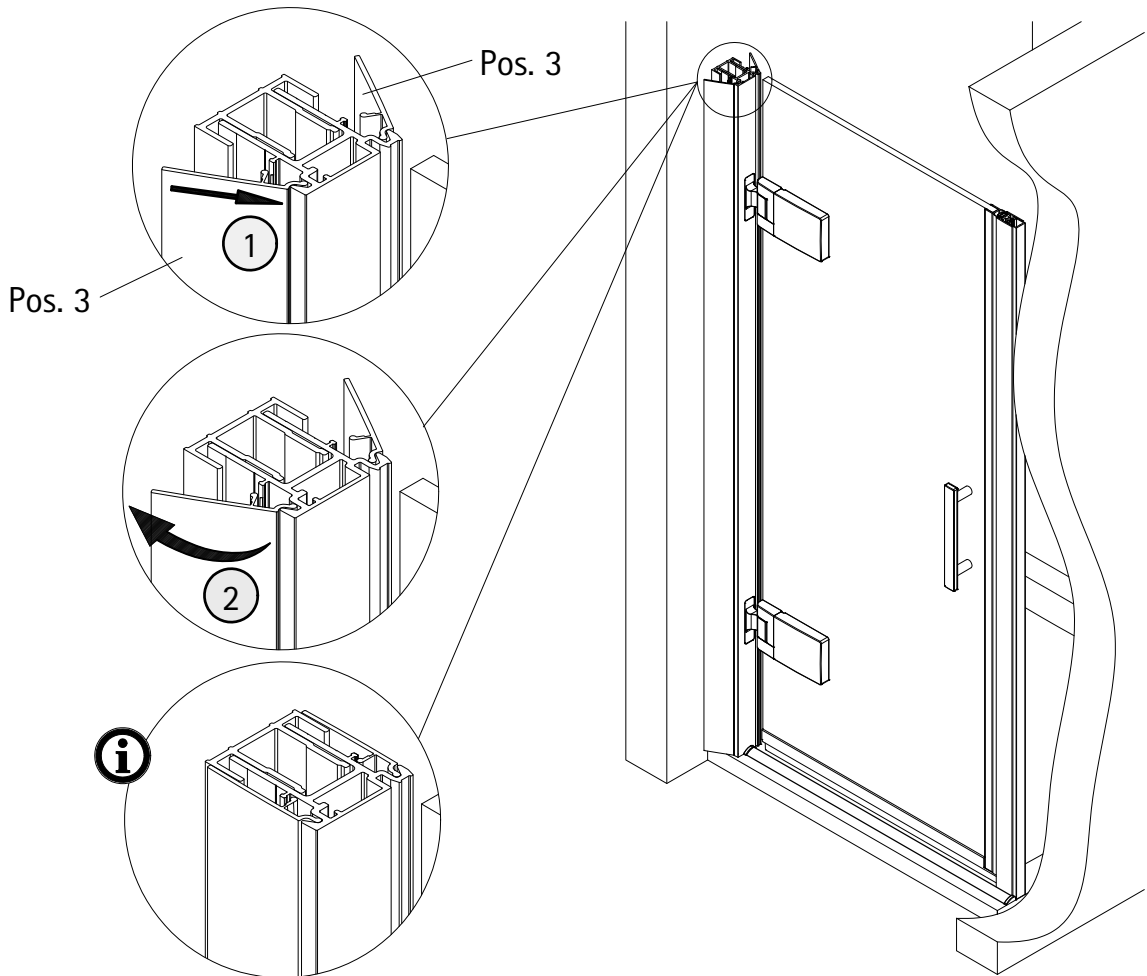
21



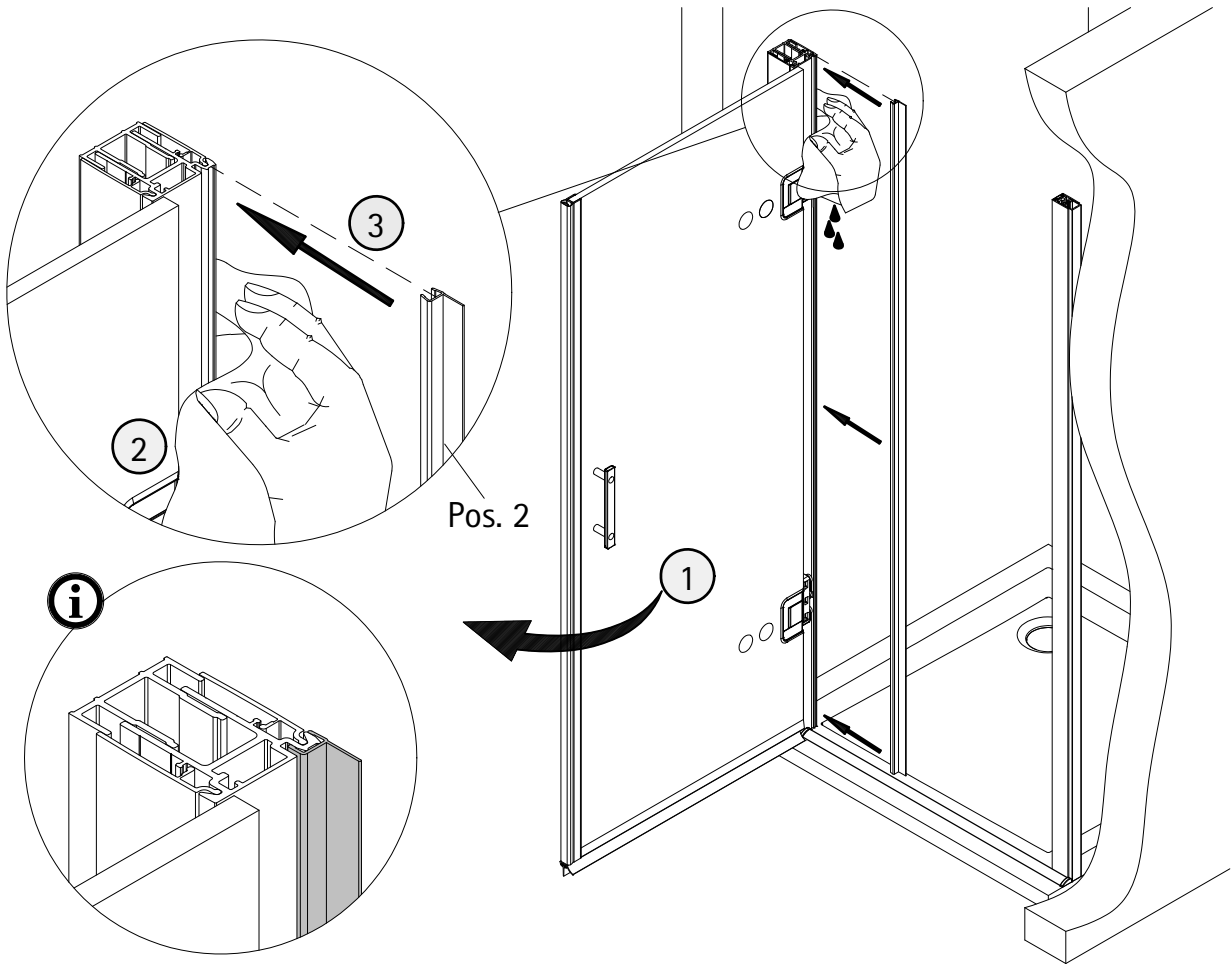
22



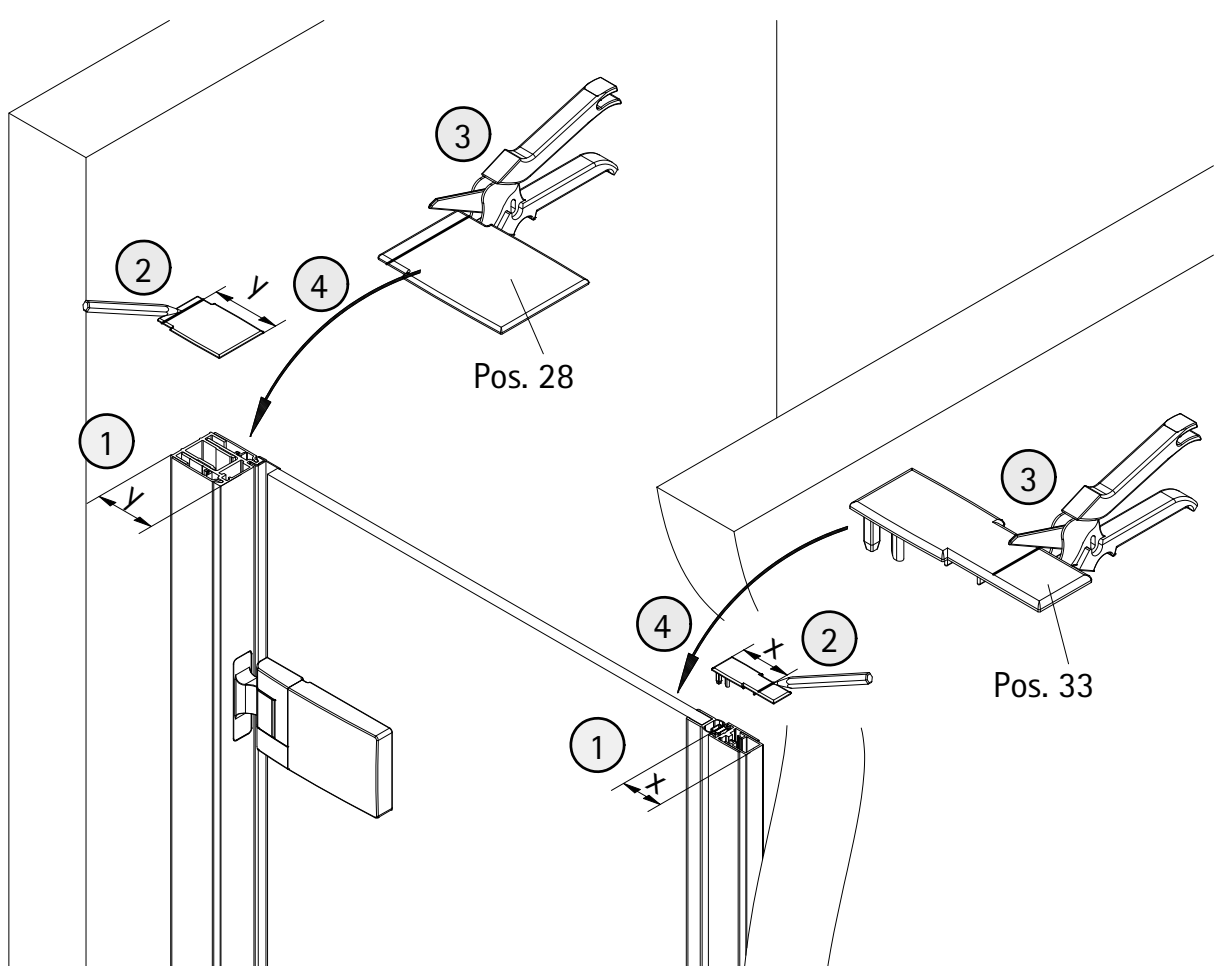
23

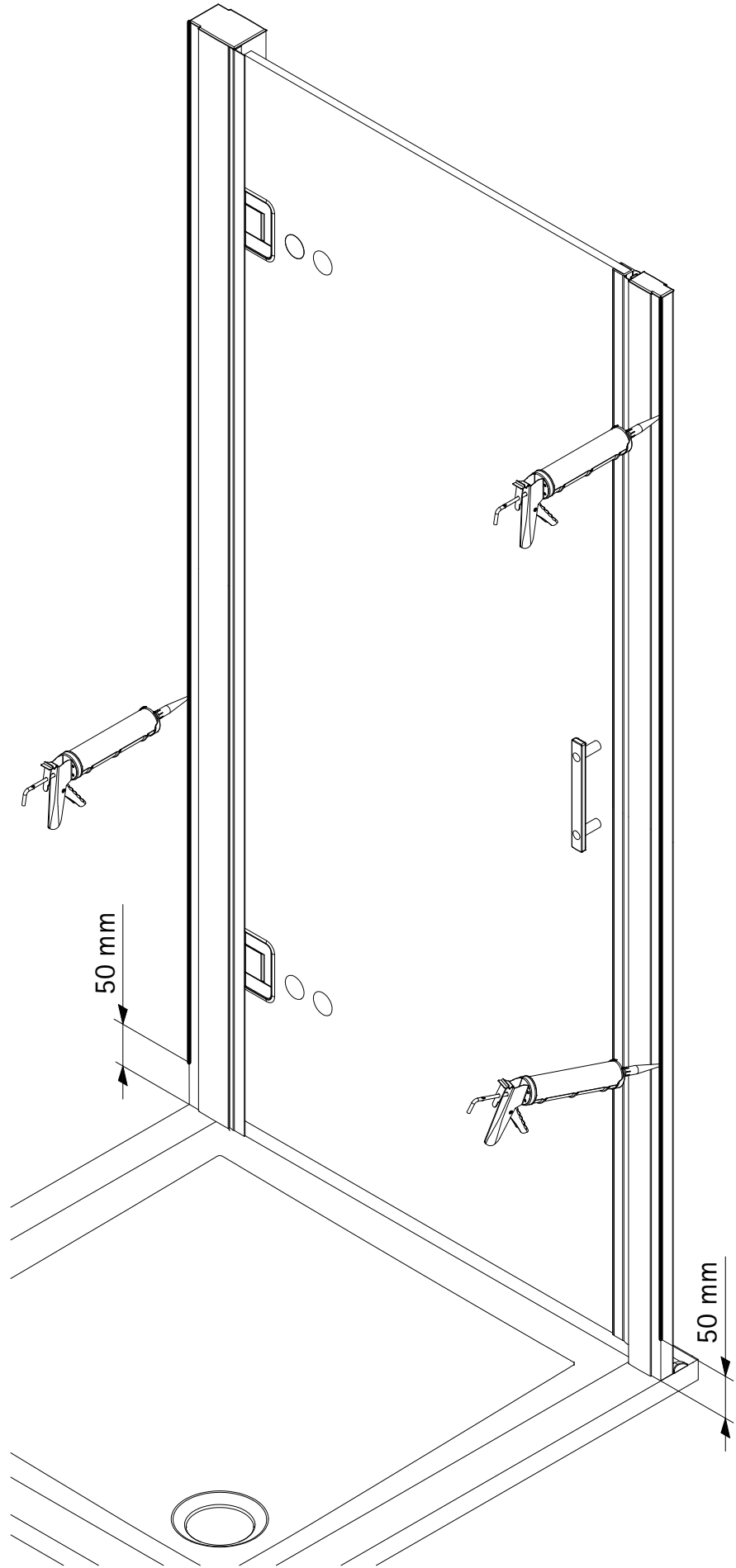


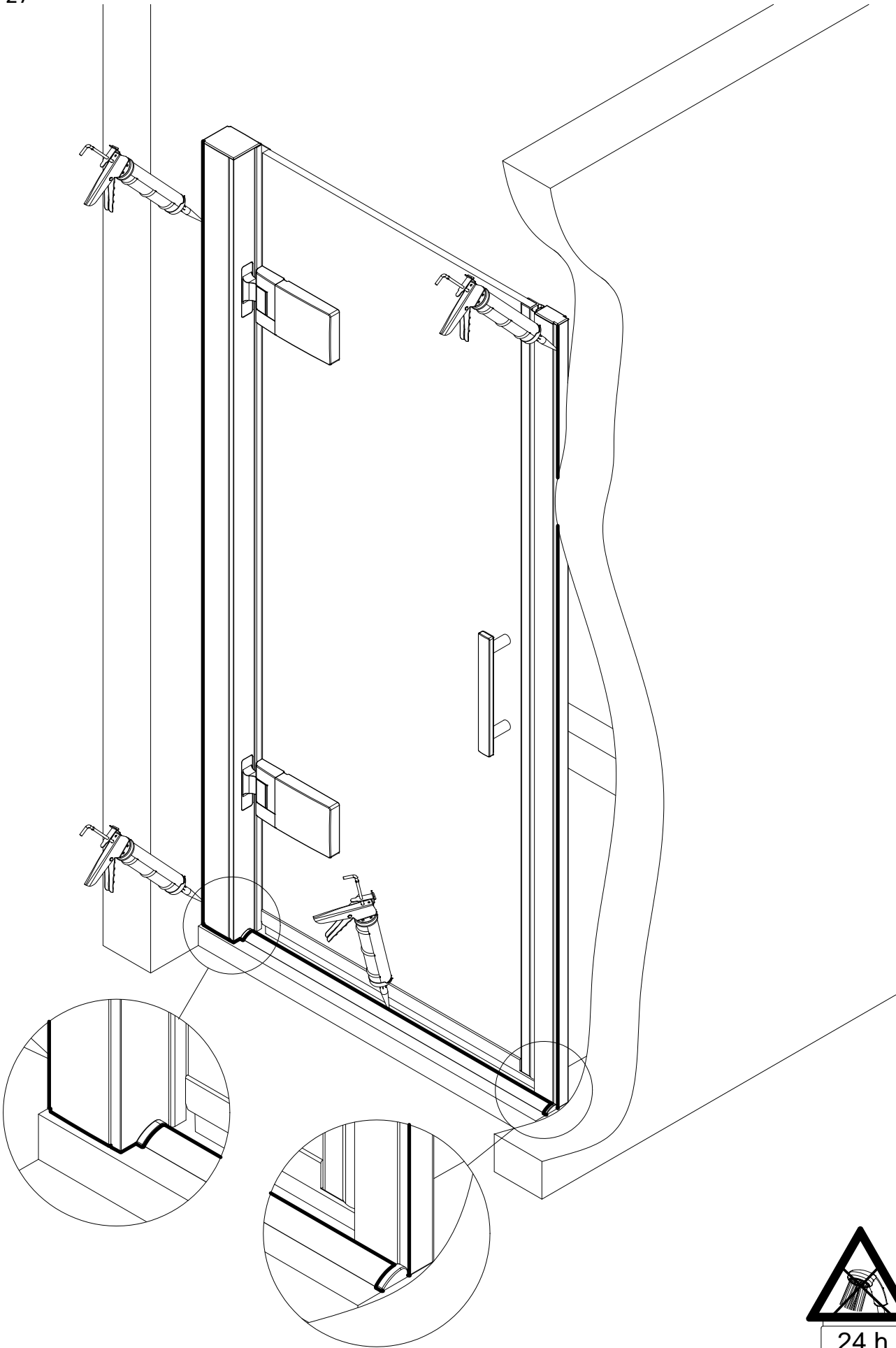
24



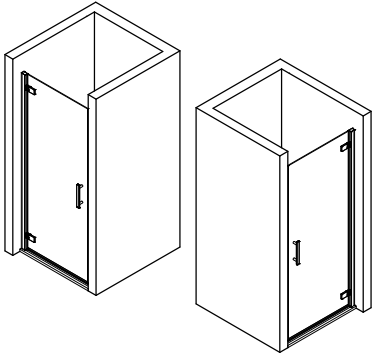
25







1979-3



Kontrollbeleg
Control Receipt
Justificatif de contrôle
Controle-attest

Prüfnummer/ Inspection number / Numéro d'essai / Controlnummer



Duschservice
Zum Hohlen Morgen 22
59939 Olsberg
Deutschland / Germany / Allemagne / Duitsland



Ersatzteilbestellung:
Fax 02962 / 972-4260



Allgemeine technische Probleme:
Telefon 02962 / 97240



E-Mail:
ersatzteile@duschservice.de