

PRIMASTER.

4333692868235

MG20-S1-555

Gebrauchsanleitung
Lounge Sofaset Benirras



BITTE LESEN SIE DIE BEDIENUNGSANLEITUNG
SORGFÄLTIG DURCH UND BEWAHREN DIESE FÜR DEN
SPÄTEREN GEBRAUCH AUF.

IM WINTER BITTE TROCKEN LAGERN.
NUR FÜR DEN PRIVATEN GEBRAUCH GEEIGNET.

Pflege und Aufbewahrung

Pflege

Aluminiummöbel und der Sunbrella®-Bezug sind pflegeleicht. Bei Verschmutzungen sind diese einfach mit warmem Wasser

und einem Schwamm/Tuch zu reinigen. Verwenden Sie bei hartnäckiger Verschmutzung warmes Wasser mit einem milden Reinigungsmittel. Um die Bildung von Kalkflecken zu vermeiden, reiben Sie die Oberfläche nach der feuchten Reinigung mit einem weichen Tuch trocken. Verwenden Sie keinesfalls lösungsmittelhaltige oder grobe Reiniger, da diese Beschädigungen verursachen können.

Aufbewahrung

Bei Regen, Schnee oder sonstigen schlechten Witterungsbedingungen, insbesondere bei Kälte und Frost müssen Sie Ihre Gartenmöbel dennoch an einem trockenen, gut durchlüfteten Lagerort unterstellen! Bitte achten Sie vor dem Einlagern darauf, dass Ihre Gartenmöbel trocken und sauber sind.

ACHTUNG:

Benutzen Sie Ihre Gartenmöbel nicht als „Stehfläche“ oder „Trittleiter“!

Bei direkter Sonneneinstrahlung dürfen Glasbehälter nicht ohne Unterlage auf der Tischplatte platziert werden.

Max. Belastbarkeit des Sofas 330 kg.

Max. Belastbarkeit je Sessel 110 kg.

Globus Fachmärkte GmbH & Co. KG

Zeichenstr. 8, 66333 Völklingen







www.globus-baumarkt.de

Für den Reklamationsfall:

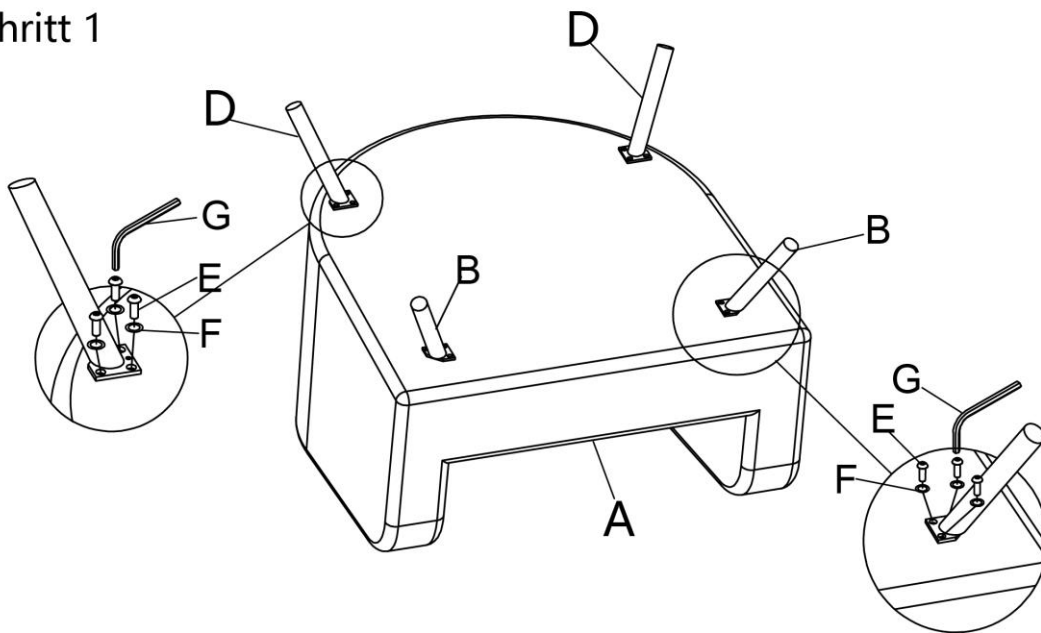
Herstelleradresse und Order Nr. aufbewahren

Montage Sofa Benirras

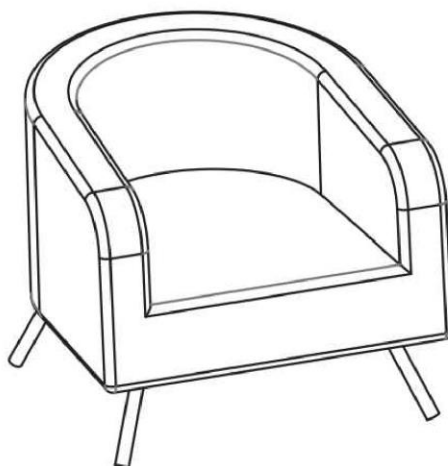
Bitte überprüfen Sie regelmäßig die Schrauben auf festen Sitz und ziehen Sie diese ggf. nach.

A  2 Stück	B  4 Stück	D  4 Stück
E  1/4*20mm 24 Stück	F  Ø6*Ø18 24 Stück	G  1 Stück

Schritt 1










Schritt 2

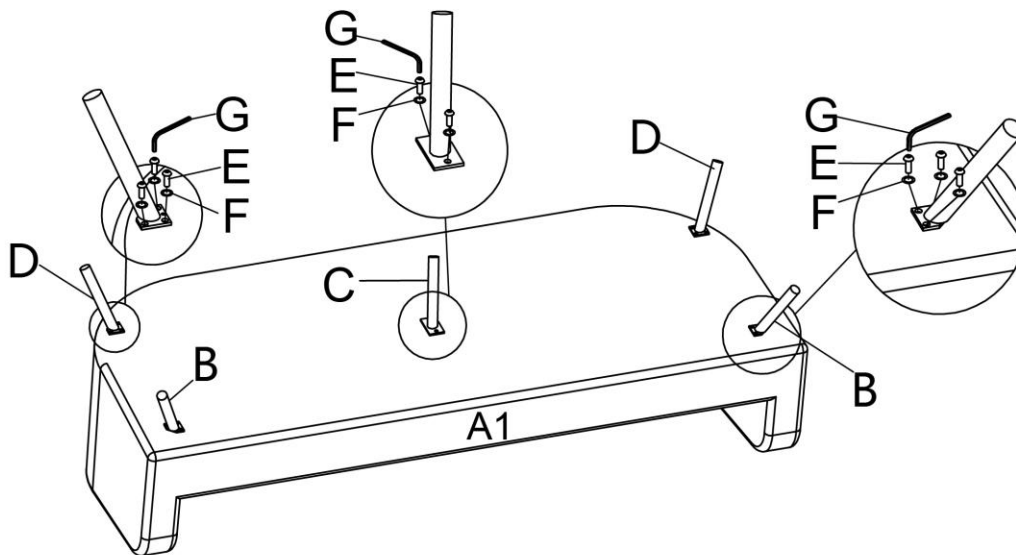


Montage Sofa Benirras

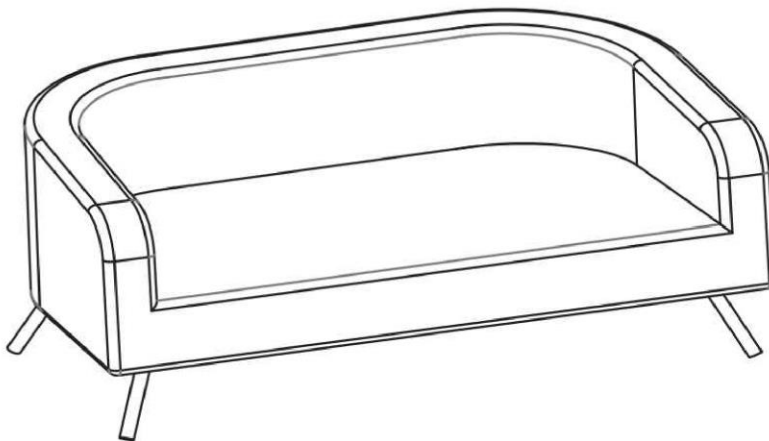
Bitte überprüfen Sie regelmäßig die Schrauben auf festen Sitz und ziehen Sie diese ggf. nach.

A 1  1 Stück	B  2 Stück	C  1 Stück	D  2 Stück
E  1/4*20mm 14 Stück	F  Ø6*Ø18 14 Stück	G  1 Stück	

Schritt 1

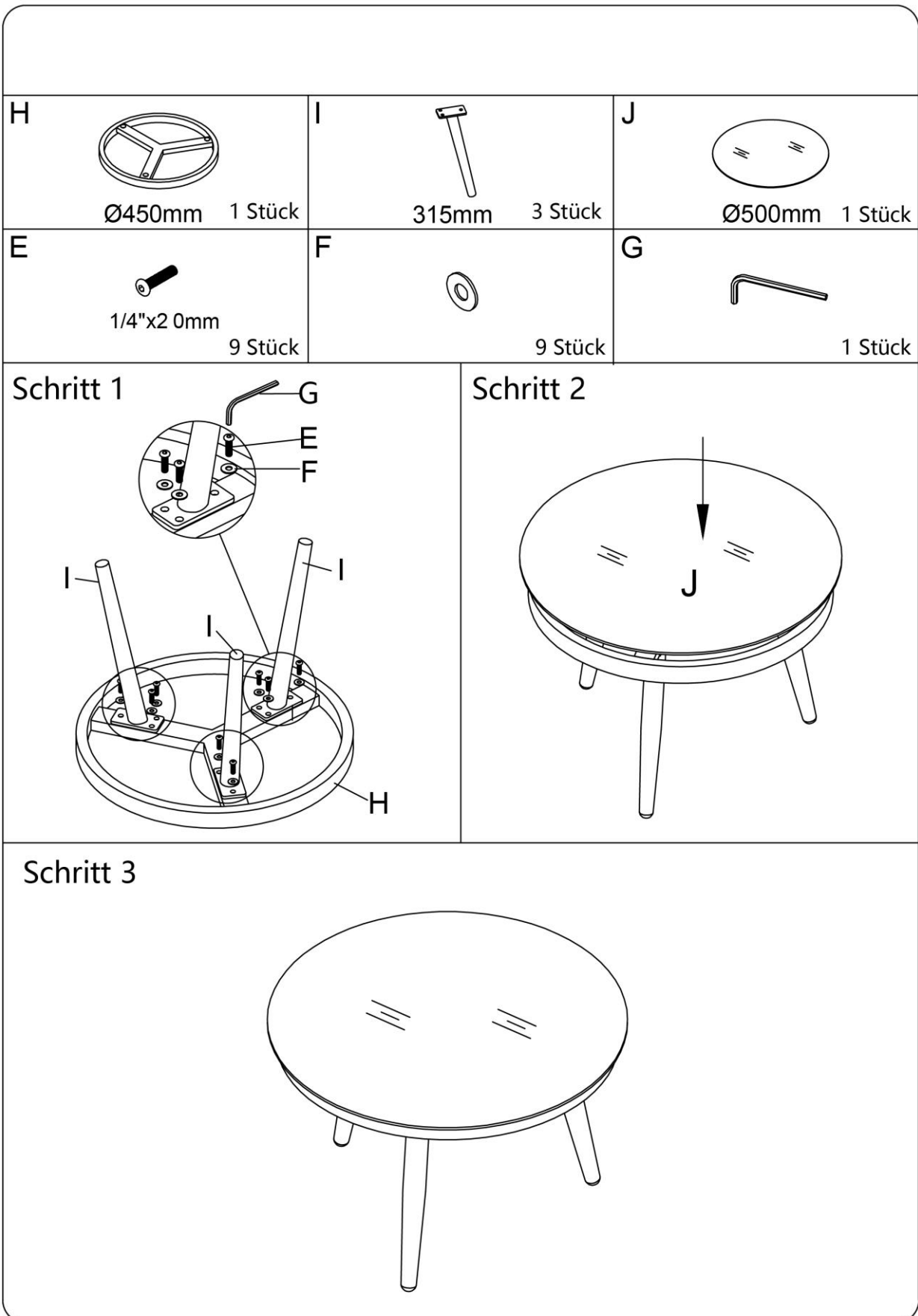


Schritt 2









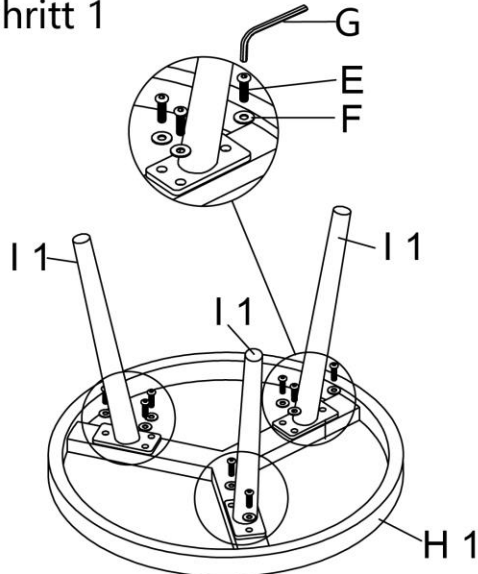
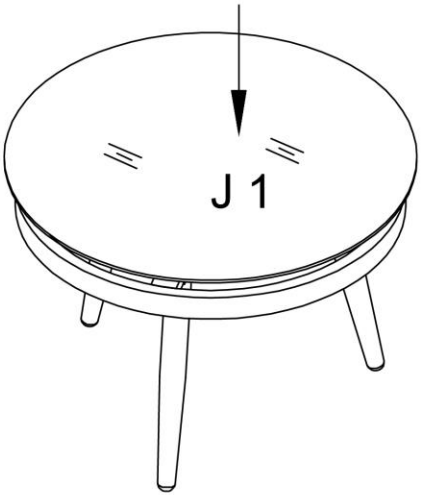
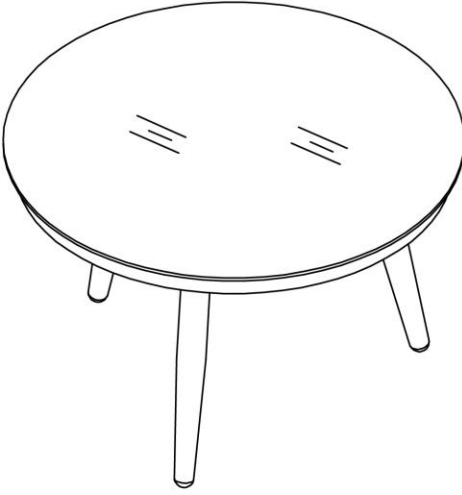
Montage Tisch Benirras

Bitte überprüfen Sie regelmäßig die Schrauben auf festen Sitz und ziehen Sie diese ggf. nach.



Montage Tisch Benirras

Bitte überprüfen Sie regelmäßig die Schrauben auf festen Sitz und ziehen Sie diese ggf. nach.

H 1  Ø700mm 1 Stück	I 1  390mm 3 Stück	J 1  Ø750mm 1 Stück
E  1/4"x2 0mm 9 Stück	F  9 Stück	G  1 Stück
Schritt 1 		Schritt 2 
Schritt 3 		

Vielen Dank, dass Sie sich für eines unserer Produkte entschieden haben.

Bei der Fertigung dieses Produktes wurden ausschließlich wetterfeste Materialien eingesetzt. Der Sofabezug ist aus Sunbrella® Stoff, die Füllung aus fast-dry-foam.

Diese Kombination ist die optimale Lösung für den Außenbereich!

- Der atmungsaktive Sunbrella® Bezug ist absolut pflegeleicht und wetterresistent.
- Hinzu kommt die hochwertige fast-dry foam Füllung in der Sitz- als auch Rückenpolsterung. Durch große und offene Poren ist diese wasserdurchlässig und trocknet durch die maximale Luftzirkulation extra schnell.

Durch den Einsatz von Sunbrella® und die innovative Schaumstofffüllung fast dry foam trocknet Ihr Gartenmöbel nach Berührung mit Wasser (wie z.B. Regen oder Morgentau) fast sofort und bietet dabei zusätzlich einen hohen Sitzkomfort.



Pflegehinweise zur Reinigung des Außenmaterials „Sunbrella“

Alle Sunbrella®-Stoffe wurden so entwickelt, dass sie ein Höchstmaß an Design und Qualität bieten.

So pflegen Sie Ihren Sunbrella®-Stoff im Alltag:

1. Bürsten Sie losen Schmutz ab.
2. Sprühen Sie eine Reinigungslösung aus Wasser und milder Seife auf.
3. Reinigen Sie den Stoff mithilfe einer Bürste mit weichen Borsten.
4. Lassen Sie die Reinigungslösung in den Stoff einweichen.
5. Spülen Sie den Stoff gründlich ab, bis alle Seifenreste entfernt wurden.
6. Lassen Sie den Stoff an der Luft trocknen.

Mehr Informationen finden Sie unter: www.sunbrella.com/de/how-to-clean



fast-dry foam
Füllung

