

# PRIMASTER.

## PMEB 1500

**Elektro Bodenhacke**  
**Motobineuse électrique**  
**Electric Tiller**

DE

**Gebrauchsanweisung** - Originalbetriebsanleitung  
Vor Inbetriebnahme Gebrauchsanweisung lesen!

FR

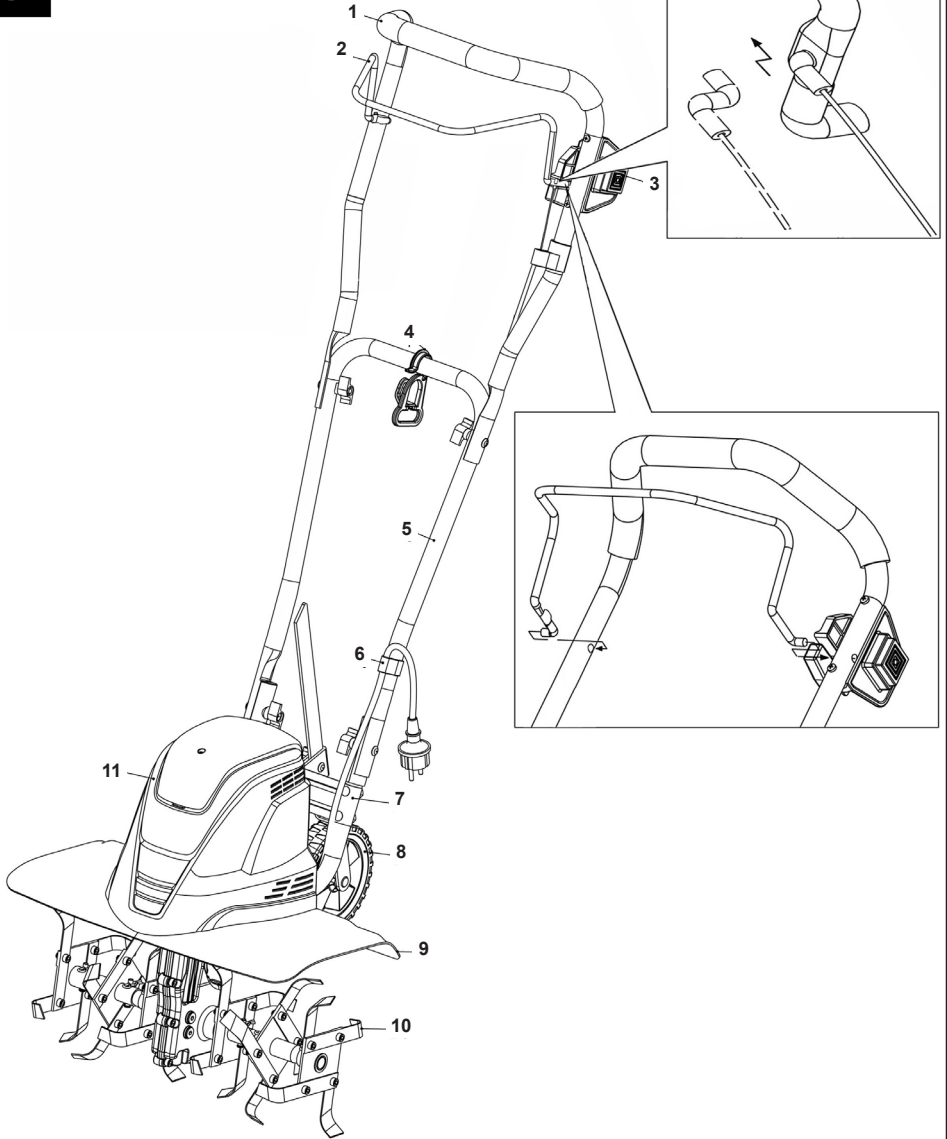
**Manuel d'utilisation** - Traduction du mode d'emploi d'origine  
Lire attentivement le mode d'emploi avant chaque mise en service!

GB

**Operating Instructions** - Translation of the original Operating Instructions  
Read operating instructions before use!



1



**DE**

1. Oberer Führungsholm
2. Schalter
3. Sperrknopf
4. Kabelzugentlastung
5. Mittlerer Führungsholm
6. Netzleitung mit Stecker
7. Unterer Führungsholm
8. Rad/ Hacksporn
9. Schutzabdeckung
10. Zinken
11. Motorgehäuse

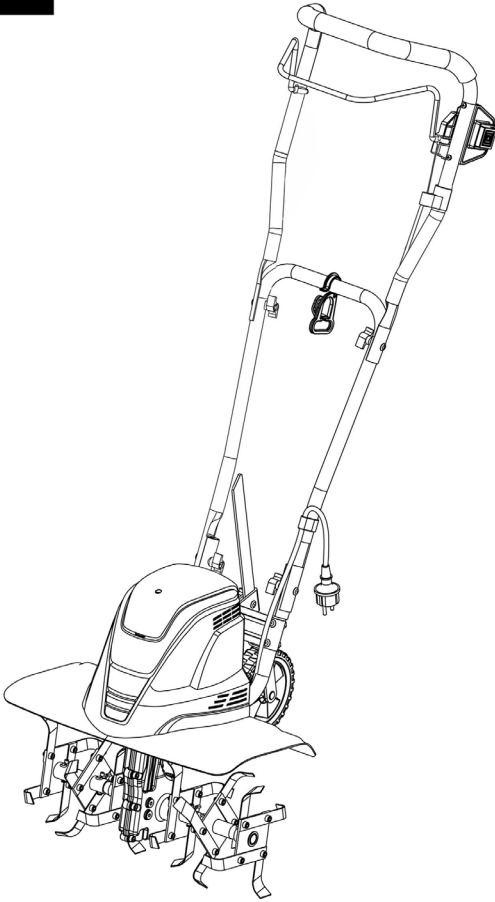
**GB**

1. Handlebars
2. Switch
3. Stop button
4. Cable strain relief
5. Centre guide bar
6. Mains cable with plug
7. Lower guide bar
8. Wheel/ Brake spur
9. Protective cover
10. Tines
11. Motor housing

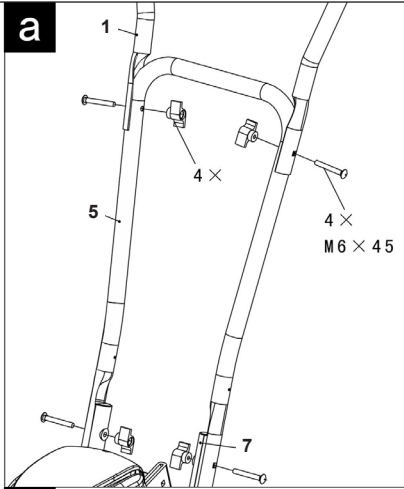
**FR**

1. Longeron de guidage supérieur
2. Commutateur
3. Bouton de blocage
4. Décharge de traction du câble
5. Longeron de guidage central
6. Câble réseau avec connecteur
7. Longeron de guidage inférieur
8. Roue/ Éperon
9. Couverture de protection
10. Dent
11. Boîtier du moteur

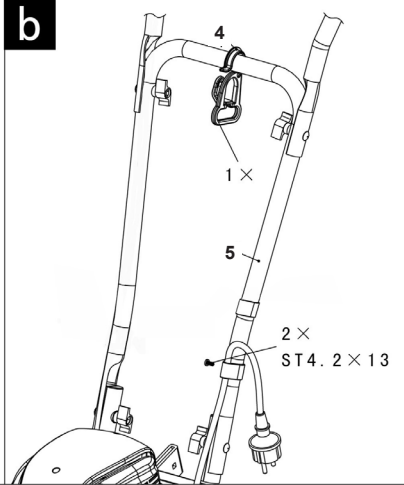
2



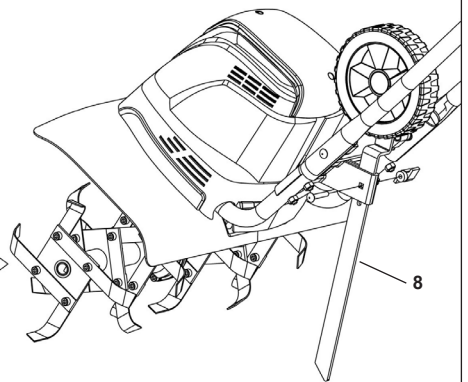
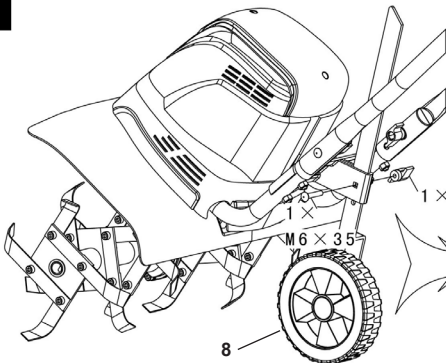
a



b

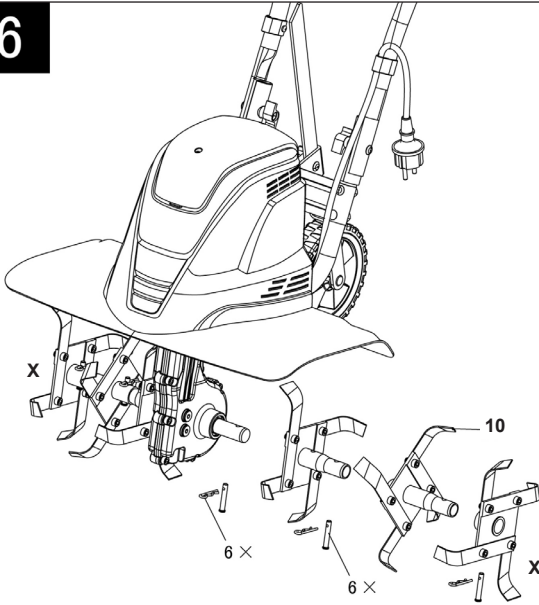


c

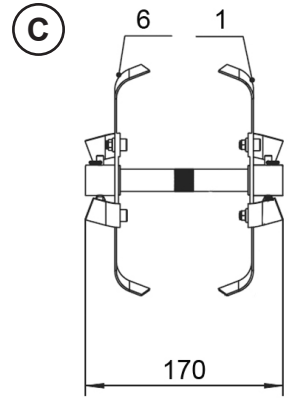
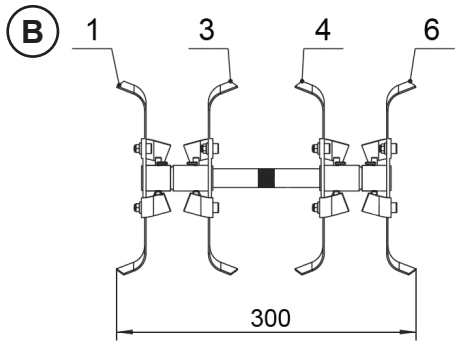
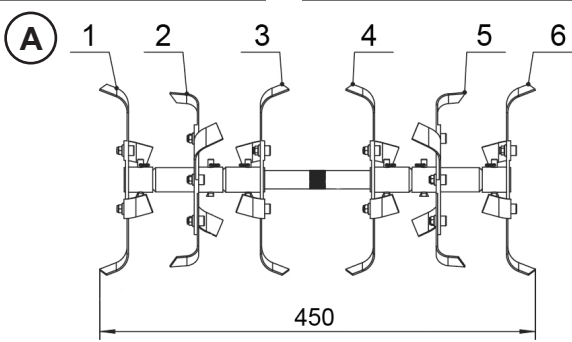
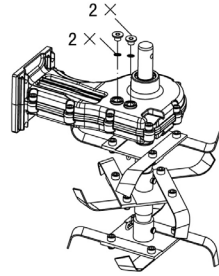




6

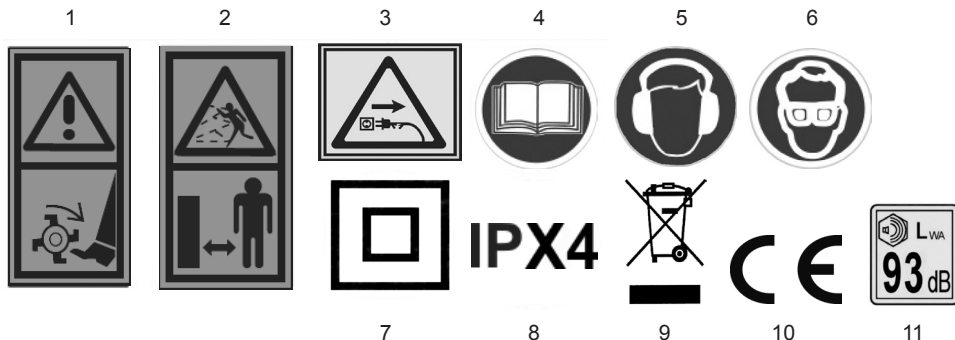


7



**Abbildung und Erklärung der Piktogramme**  
**Illustration and explanation of pictograms**

**Représentation et explication des pictogrammes**



**DE**

- 1 Warnung! Wenn die Maschine läuft, Hände und Füße vom Messer fernhalten.
- 2 Dritte aus dem Gefahrenbereich halten.
- 3 Bei Beschädigung des Kabels sofort Stecker ziehen und auswechseln !
- 4 Gebrauchsanweisung lesen!
- 5 Gehörschutz tragen
- 6 Schutzbrille tragen
- 7 Schutzklasse II
- 8 Wasserschutzgrad IPX4
- 9 Achtung Umweltschutz! Dieses Gerät darf nicht mit dem Hausmüll/Restmüll entsorgt werden. Das Altgerät nur in einer öffentlichen Sammelstelle abgeben.
- 10 Bestätigt die Konformität des Elektrowerkzeugs mit den Richtlinien der Europäischen Gemeinschaft
- 11 Garantierter Schalleistungspegel  $L_{WA}$

**GB**

- 1 Warning! Keep your hands and feet well clear of the blades
- 2 Keep third parties out of the area of risk
- 3 If the cable is damaged, disconnect from the mains immediately and replace cable!
- 4 Read the instructions for use!
- 5 Wear ear protection
- 6 Wear eye protection
- 7 Protection class: II
- 8 Degree of protection against water IPX4
- 9 Attention: Environmental Protection! This device may not be disposed of with general/household waste. Dispose of only at a designated collection point.
- 10 Confirms the conformity of the power tool with the directives of the European Community.
- 11 Guaranteed acoustic capacity level  $L_{WA}$

**FR**

- 1 Attention! Lorsque l'appareil fonctionne, éloigner mains et pieds des lames.
- 2 Tenez les tierces personnes hors de la zone de danger.
- 3 En cas d'endommagement du câble, retirez immédiatement la prise et procédez au remplacement!
- 4 Lisez attentivement le mode d'emploi!
- 5 Porter une protection auditive
- 6 Porter des lunettes de protection
- 7 Classe de protection II
- 8 Degré de protection de l'eau IPX4
- 9 Attention! Protection de l'environnement! Le présent appareil ne peut en aucun cas être éliminé avec les ordures ménagères/déchets. Toujours déposer les appareils usagés dans un centre de collection.
- 10 Indique que cet appareil électrique est conforme aux directives de la Communauté européenne.
- 11 Niveau sonore garanti  $L_{WA}$

INHALTSVERZEICHNIS	Seite
Bezeichnung der Teile	1
Abbildungen	3 - 5
Abbildung und Erklärung der Piktogramme	6
Technische Angaben	DE-1
Allgemeine Sicherheitshinweise	DE-2
Sicherheitshinweise für Motorhacken	DE-2
Bestimmungsgemäßer Gebrauch	DE-3
Bevor Sie beginnen	DE-3
Zusammenbau	DE-4
Betrieb der Bodenhacke	DE-4
Transport	DE-4
Wartung und Lagerung	DE-4
Reparaturdienst	DE-5
Ersatzteile	DE-6
Entsorgung und Umweltschutz	DE-6
Garantiebedingungen	DE-6
Störungsbeseitigung	DE-7
Konformitätserklärung	DE-8
Service	

## Elektro Bodenhacke

### Technische Daten

Modell	PMEB 1500 Primaster		
Nennspannung	V~	230	
Nennfrequenz	Hz	50	
Nennleistung	W	1500	
Leerlaufdrehzahl $n_0$	min <sup>-1</sup>	350	
Arbeitsbreiten	mm	170/300/450	
Maximale Arbeitstiefe	mm	bis zu 230	
Gewicht	kg	13,8	
Schalldruckpegel $L_{pA}$ (gemäß EN 709:1997+A4)	dB (A)	80,5	K=2,5 dB(A)
Vibration (gemäß EN 709:1997+A4)	m/s <sup>2</sup>	≤2,5	K=1,5 m/s <sup>2</sup>

Schutzklasse II; Schutzart IPX4

Technische und optische Veränderungen können im Zuge der Weiterentwicklung ohne Vorankündigung vorgenommen werden. Alle Angaben dieser Gebrauchsanweisung sind deshalb ohne Gewähr. Rechtsansprüche, die aufgrund der Gebrauchsanweisung gestellt werden, können daher nicht geltend gemacht werden.



**Bitte beachten Sie: Dieses Gerät darf in Wohngebieten nach der deutschen Maschinenlärmschutzverordnung vom September 2002 an Sonn- und Feiertagen sowie an Werktagen von 20:00 Uhr bis 7:00 Uhr nicht in Betrieb genommen werden.**

**Achtung Lärmschutz! Achten Sie bei Inbetriebnahme auf die regionalen Vorschriften.**



## Allgemeine Sicherheitshinweise



**Warnung! Lesen Sie alle Sicherheitshinweise und Anweisungen.** Versäumnisse bei der Einhaltung der Sicherheitshinweise und Anweisungen können elektrischen Schlag, Brand- und/oder schwere Verletzungen verursachen.

**Bewahren Sie alle Sicherheitshinweise und Anweisungen für die Zukunft auf.**

## Sicherheitshinweise für Bodenhacken

### Vor Inbetriebnahme

- Das Gerät muss vor dem Gebrauch korrekt zusammengesetzt werden.
- Das Gerät muss vor dem Gebrauch sorgfältig überprüft werden. Arbeiten Sie ausschließlich mit Geräten, die in einwandfreiem Zustand sind. Sollten Sie einen Defekt an dem Gerät bemerken, der möglicherweise eine Gefahr für den Bediener darstellen kann, betreiben Sie das Gerät erst nachdem der Defekt beseitigt wurde.
- Tauschen Sie abgenutzte oder beschädigte Teile aus Sicherheitsgründen aus. Verwenden Sie ausschließlich Originalteile. Teile, die nicht vom Hersteller des Geräts stammen, können schlecht sitzen und zu Verletzungen führen.
- Vor dem Betrieb müssen alle Fremdkörper von der Arbeitsfläche entfernt werden, achten Sie auch während des Betriebs auf Fremdkörper.
- Arbeiten Sie nur bei Tageslicht oder ausreichend hellem künstlichem Licht.
- Tragen Sie einen Augenschutz und eine Gesichtsmaske bei staubigen Verhältnissen.
- Tragen Sie angemessene Kleidung. Beachten Sie beim Gebrauch des Geräts folgende Hinweise in Bezug auf die Arbeitskleidung:
  - Der Gebrauch von Schutzhandschuhen und stabilem Schuhwerk wird empfohlen.
  - Tragen Sie langes Haar unter einer geeigneten Kopfbedeckung oder ähnlichem.
  - Tragen Sie keine weiten Kleidungsstücke oder Schmuck, die sich in den rotierenden Zinken verfangen können.

### Ornungsgemäßer Gebrauch



**Der Anwender ist beim Arbeiten mit dem Gerät verantwortlich für Dritte.**

- Personen, die nicht mit der Gebrauchsanleitung vertraut sind, Kinder, Jugendliche, die noch nicht das Mindestalter für den Gebrauch

dieses Geräts erreicht haben, und Personen, die unter dem Einfluss von Alkohol, Drogen oder Medikamenten stehen, dürfen das Gerät nicht verwenden.

- Verwenden Sie das Gerät ausschließlich für den vorgesehenen Zweck.
- Halten Sie Kinder und Haustiere fern. Zuschauer sollten während des Gebrauchs auf sicherer Entfernung vom Gerät gehalten werden.
- Stellen Sie sicher, dass alle Schutzvorrichtungen angebracht und in guten Zustand sind.
- Betreiben Sie das Gerät nicht in der Nähe von unterirdisch verlegten Stromkabeln, Telefonkabeln, Rohren oder Schläuchen.
- Überzeugen Sie sich vor dem Einstecken des Steckers in die Netzsteckdose davon, dass die Leistungswerte des Stromnetzes mit den Angaben auf dem Typenschild des Geräts übereinstimmen.
- Der Gebrauch des Geräts ist nur erlaubt, wenn der vom Führungsholm vorgegebene Sicherheitsabstand eingehalten wird.
- Betreiben Sie das Gerät nicht an Gefällen, die für einen sicheren Betrieb zu steil sind. Verlangsamen Sie die Arbeitsgeschwindigkeit im Gefälle und achten Sie auf einen sicheren Stand.
- Stellen Sie vor dem Starten des Geräts sicher, dass die Zinken keine Fremdkörper berühren und sich völlig frei bewegen können.
- Umfassen Sie den Führungsholm fest mit beiden Händen. Betreiben Sie das Gerät niemals mit einer Hand.
- Seien Sie sich darüber im Klaren, dass das Gerät unerwartet nach oben oder nach vorne schnellen kann, falls die Zinken auf extrem harte, verdichtete oder gefrorene Erde treffen sollten oder auf im Erdreich befindliche Hindernisse wie etwa große Steine, Wurzeln oder Stümpfe.
- Halten Sie die Hände, Füße sowie sonstige Körperteile oder Kleidung fern von den sich drehenden Zinken. **Achtung! Verletzungsgefahr!**
- Führen Sie das Gerät nur mit Schrittgeschwindigkeit. Übernehmen Sie sich nicht. Achten Sie stets auf einen sicheren Stand.
- Achten Sie während des Betriebs auf das Verlängerungskabel. Stolpern Sie nicht über das Kabel. Halten Sie das Kabel stets fern von den Zinken.
- Trifft das Gerät auf einen Fremdkörper, untersuchen Sie es auf Zeichen von Beschädigung

- und führen Sie gegebenenfalls erforderliche Reparaturen durch, bevor Sie weiterarbeiten.
- Falls das Gerät anfangen sollte, ungewöhnlich stark zu vibrieren, stellen Sie sofort den Motor ab und stellen Sie die Ursache fest. Vibrationen sind in der Regel ein Hinweis auf Probleme.
  - Fassen Sie das Gerät zum Transportieren am Führungsholm (Tragegriff) und heben Sie es an.
  - Schalten Sie das Gerät stets aus, ziehen Sie den Netzstecker und warten Sie, bis das Gerät vollständig stillsteht, bevor Sie Wartungs- oder Reinigungsarbeiten ausführen. **Vorsicht! Die Zinken stehen nach dem Ausschalten nicht sofort still.**
  - Lassen Sie beim Reinigen oder bei Wartungsarbeiten am Gerät Vorsicht walten. **GEFAHR! Achten Sie auf Ihre Finger! Tragen Sie Handschuhe!**
  - Es ist verboten, elektrische oder mechanische Sicherheitsvorrichtungen zu verändern oder zu modifizieren.
  - Dieses Gerät ist nicht dafür bestimmt, durch Personen (einschließlich Kinder) mit eingeschränkten physischen, sensorischen oder geistigen Fähigkeiten oder mangels Erfahrung und/oder mangels Wissen benutzt zu werden, es sei denn, sie werden durch eine für ihre Sicherheit zuständige Person beaufsichtigt oder erhielten von ihr Anweisungen, wie das Gerät zu benutzen ist.
  - Kinder sollten beaufsichtigt werden, um sicherzustellen, dass sie nicht mit dem Gerät spielen.

## Elektrische Sicherheit

- Die Netzspannung muss mit der auf dem Typenschild des Geräts übereinstimmen (230 V~, 50 Hz). Verwenden Sie keine anderen Stromquellen.
- Für die Netzleitung wird die Verwendung eines Schutzschalters mit einem Nennauslösestrom im Bereich von 10 bis 30 mA empfohlen. Wenden Sie sich an einen qualifizierten Elektriker.
- Führen Sie nie das laufende Gerät über das Verlängerungskabel, an dem es angeschlossen ist, da das Kabel sonst durchtrennt werden könnte. Achten Sie stets darauf, wo sich das Kabel befindet.
- Verwenden Sie den speziellen Kabelhalter (Zugentlastung) zum Anschließen des Verlängerungskabels.

- Verwenden Sie das Gerät niemals im Regen. Versuchen Sie zu vermeiden, dass das Gerät nass wird oder Feuchtigkeit ausgesetzt ist. Lassen Sie es nicht über Nacht im Freien.
- Die Netzleitung sollte regelmäßig und vor jedem Gebrauch überprüft werden; stellen Sie sicher, dass das Kabel nicht beschädigt oder verschlissen ist. Verwenden Sie das Gerät nicht, wenn das Kabel nicht in ordnungsgemäßem Zustand ist; bringen Sie es stattdessen zu einer autorisierten Werkstatt.
- Verwenden Sie nur Verlängerungskabel, die für die Arbeit im Freien geeignet sind. Halten Sie das Verlängerungskabel fern vom Fräsbereich, von feuchten, nassen oder öligen Oberflächen, scharfen Kanten sowie von Hitze und Kraftstoffen.
- Verwenden Sie nur Verlängerungsleitungen, die für den Außengebrauch zugelassen sind und die nicht leichter sind als Gummischlauchleitungen H07 RN-F nach DIN/VDE 0282 mit mindestens 1,5 mm<sup>2</sup>. Sie müssen spritzwassergeschützt sein.

## Bestimmungsgemäßer Gebrauch



**Dieses Gerät ist ausschließlich für den Einsatz als elektrische Bodenhacke in Privat- und Hobbygärten gedacht.**

Es ist nicht für einen Einsatz auf öffentlichen Flächen, in Parks, Sportanlagen sowie in der Land- und Forstwirtschaft ausgelegt.

Das Gerät ist zum Zerkleinern eines vorgelockerten, grobscholligen Bodens geeignet. Zudem lassen sich damit Torf, Dünger und Kompost in den Boden einarbeiten. Zum Aufbrechen fester Böden und Grasflächen ist das Gerät nicht geeignet!

Der Gebrauch des Gerätes für einen anderen Zweck gilt als unsachgemäß und nicht zulässig. Der Hersteller haftet nicht für Schäden oder Verletzungen, die bei unsachgemäßem oder nicht zulässigem Gebrauch entstehen. Der Anwender haftet für alle damit verbundenen Risiken.

## Bevor Sie beginnen

### Doppelte Isolierung

Die **Bodenhacke** besitzt eine doppelte Isolierung. Das bedeutet, dass sämtliche externen Metallteile von der Stromversorgung isoliert sind.

Dies wird dadurch erreicht, dass eine Isolationsschicht zwischen den elektrischen und mechanischen Teilen eingelegt wird. Die doppelte Isolierung garantiert Ihnen größtmögliche Sicherheit.

### Überlastschutz

Wird das Gerät durch einen Fremdkörper blockiert oder der Motor überlastet, wird der Motor durch eine Schutzvorrichtung automatisch abgeschaltet.

- Lassen Sie den Einschalthebel los. Ziehen Sie den Netzstecker!
- Entfernen Sie die Blockade und lassen Sie den Motor abkühlen. Ersetzen Sie, falls notwendig, beschädigte Zinken.

## Zusammenbau (Abb. 2)

### Mittlere Führungsholme (Abb. 2a)

Setzen Sie den mittleren Führungsholm (5) an den unteren Führungsholme (7) an und befestigen Sie ihn mit den mitgelieferten Schrauben (M6 x 45) und Muttern.

### Oberer Führungsholm (Abb. 2a)

Verbinden Sie den oberen Führungsholm (1) und den Mittleren (5) mit den mitgelieferten Schrauben (M6 x 45) und Flügelmuttern.

### Schaltermontage (Abb. 1) (falls erforderlich!)

Befestigen Sie den Seilzug am Schalterbügel.

Montieren Sie den 2-Hand-Sicherheitschalter am oberen Führungsholm.

Befestigen Sie das Kabel mit Hilfe der Kabelklemmen und Schrauben am Holm (Abb. 2b).

### Montage des Hacksporns mit Rad (Abb. 2c)

Setzen Sie den Hacksporn (8) mit dem Rad nach unten in den Haltewinkel ein und befestigen ihn mit der Schraube (M6 x 35) und Flügelmutter.

## Betrieb der Bodenhacke

### Arbeitsbreite einstellen (Abb. 6)

Die Arbeitsbreite der Bodenhacke läßt sich variieren. Das Gerät kann mit jeweils einem, zwei oder drei Zinkensätzen auf jeder Seite betrieben werden (siehe: „Aus- und Einbau der Zinken“). **Der Zinkensatz (X) mit der einseitigen Welle muss dabei immer außen montiert werden!**

**Hinweis:** Zum Transport wird der Hacksporn (8) so montiert, dass das Rad unten ist. Zum Arbeiten wird der Hacksporn umgekehrt montiert, so dass das Rad oben ist (Abb. 2c).

- Fahren Sie das Gerät zum Arbeitsbereich, bevor Sie den Motor starten.

### Einstellung des Hacksporns (Abb. 2c)

- Die Einstellung des Hacksporn (8) bestimmt die Arbeitstiefe (3 Positionen). Je weiter der Hacksporn nach unten justiert wird, desto tiefer wird sich das Gerät in die Erde hineinarbeiten. Die richtige Hacktiefe ist entscheidend für ein optimales Ergebnis, wobei die Einstellung je nach Erdbeschaffenheit variieren kann.

### Netzanschluss (Abb. 3)

Stecken Sie das Anschlusskabel in den Netzstecker des Geräts und sichern Sie es mit der Zugentlastung (4), wie in Abb. 3 gezeigt.

### Einschalten (Abb. 4)

- Drücken Sie mit dem Daumen den Sperrknopf (I) an der linken Seite des Handgriffs und danach den Betriebsschalter (II).

- Der Sperrknopf (I) dient nur zur Einschaltentriegelung und braucht nach dem Einschalten nicht weiter gedrückt zu werden.
- Zum Ausschalten lassen Sie den Schalter (II) los.

**Achtung:** Bei diesem Vorgang wird der Motor mechanisch gebremst.

### Tipps

- Halten Sie das Gerät beim Einschalten gut fest.
- Die Zinken ziehen das Gerät beim Arbeiten nach vorne; üben Sie Druck auf den Führungsholm aus, und senken Sie die Zinken langsam ab.
- Gräbt die **Bodenhacke** so tief, dass sie sich nicht mehr von der Stelle bewegt, bewegen Sie das Gerät leicht von einer Seite auf die andere, damit sie sich wieder vorwärts bewegt.
- Zur Vorbereitung von Saatbeeten empfehlen wir die Anwendung eines der Fräsmuster aus Abb. 5.
- Fräsmuster A – Führen Sie zwei Fräsgänge über die zu bearbeitende Fläche durch, den zweiten Gang im rechten Winkel zum ersten.
- Fräsmuster B – Führen Sie zwei Fräsgänge über die zu bearbeitende Fläche durch, wobei der zweite Gang den ersten überlappen soll.
- Achten Sie besonders beim Rückwärtsgehen und Ziehen der **Bodenhacke** darauf, dass Sie nicht stolpern.
- Lassen Sie die Zinken stets mit der höchsten Drehzahl laufen; achten Sie beim Arbeiten darauf, dass Sie das Gerät nicht überlasten.
- Führen Sie die **Bodenhacke** niemals über das Verlängerungskabel; stellen Sie sicher, dass sich das Kabel stets in einer sicheren Lage hinter Ihnen befindet.
- Nehmen Sie beim Arbeiten im Gefälle stets eine Position diagonal zum Gefälle ein und achten Sie auf einen festen, sicheren Stand. Arbeiten Sie nicht in extrem steilen Gefällen.

## Transport



**Vorsicht! Vor dem Transportieren des Geräts Motor ausschalten.**

Die Zinken und das Gerät an sich können beschädigt werden, wenn Sie das Gerät mit ausgeschaltetem Motor z.B. über einem harten Untergrund bewegen. Achten Sie darauf, dass die Zinken nicht den Boden berühren. Benutzen Sie zum Transport der Hacke das Transportrad. Dazu bitte den Hacksporn so montieren, wie auf Abb. 2c gezeigt.

## Wartung und Lagerung



**Trennen Sie das Gerät vor dem Ausführen von Wartungsarbeiten von der Stromversorgung – ziehen Sie hierzu den Gerätestecker aus dem Verlängerungskabel.**

### Zinken von Fremdkörpern befreien

Während des Betriebs können sich Steine oder Wurzeln in den Zinken verfangen, ebenso kann sich hohes Gras oder Unkraut um die Zinkenwelle wickeln.

Lassen Sie zum Reinigen der Zinken den Einschalthebel los. Ziehen Sie den Netzstecker der **Bodenhacke** und

entfernen Sie sämtliche Fremdkörper von den Zinken und der Zinkenwelle.

Um Gras und Unkraut einfacher von der Zinkenwelle zu entfernen, können Sie einen oder mehrere Zinken von der Zinkenwelle entfernen. Siehe hierzu den Abschnitt „Zinken Aus- und Einbauen“ im Handbuch.

#### Vor jedem Gebrauch des Geräts

- Prüfen Sie das Anschlusskabel auf Zeichen von Beschädigung und Alterung (Verschleiß). Tauschen Sie das Kabel aus, falls es Risse hat, gebrochen oder in anderer Weise beschädigt ist.
- Prüfen Sie den Zustand der Hackmesser und überzeugen Sie sich davon, dass alle Schraubverbindungen fest angezogen sind.
- Falls die Zinken stumpf sind, bringen Sie das Gerät gegebenenfalls zur Reparatur in eine Fachwerkstatt.

#### Einmal pro Saison

- **Ölen** Sie die Zinken und die Welle.
- Lassen Sie das Gerät am Ende der Saison in einer Fachwerkstatt überprüfen und warten.

#### Reinigung



**Vorsicht! Reinigen Sie das Gerät nach jedem Gebrauch. Wird das Gerät nicht ordnungsgemäß sauber gehalten, kann dies zu Schäden am Gerät oder zu Fehlfunktionen führen.**



**Warnung! Bei Arbeiten an den Zinken besteht Verletzungsgefahr. Tragen Sie Schutzhandschuhe.**

Reinigen Sie das Gerät nach Möglichkeit direkt am Anschluss an Ihre Arbeit mit dem Gerät.

- Reinigen Sie die Unterseite des Gehäuses rund um die Zinken sowie den Schmutzfänger und die Schutzabdeckung mit einer Bürste und einem mit einer milden Seifenlauge angefeuchteten Tuch. **Das Gerät niemals mit Wasser abspritzen!**
- Verwenden Sie zum Entfernen von Erde und Schmutz von den Zinken und dem Getriebe einen grobe Bürste oder ein feuchtes Tuch.
- Reinigen Sie die **Luftöffnungen**, entfernen Sie Gras- oder Schmutzreste.
- Wischen Sie die Zinken und die Welle nach dem Reinigen trocken und tragen Sie eine dünne Schicht Öl auf.

#### Aus- und Einbau der Zinken (Abb. 6)

Abgenutzte Zinken führen zu einem schlechten Arbeitsergebnis und begünstigen eine Überlastung des Motors. Prüfen Sie den Zustand der Zinken vor jedem Gebrauch. Schärfen oder ersetzen Sie die Zinken gegebenenfalls durch neue. Es wird empfohlen, diese Arbeiten von einem Fachmann durchführen zu lassen.



**Vorsicht! Ziehen Sie den Netzstecker und tragen Sie Schutzhandschuhe.**

#### Entfernen aller Zinken von der Welle (Abb. 6)

- Entfernen Sie den jeweiligen Feder-Splint und Steckbolzen und ziehen den Zinkensatz von der Welle.
- Der Einbau der Zinkensätze erfolgt in umgekehrter Reihenfolge.



**Achtung: der Zinkensatz (X) mit der einseitigen Welle muss immer Außen montiert werden!**

#### Abnehmen und Anbringen von Zinken vom/am Zinkenhalter

Sind ein oder zwei Zinkenteile beschädigt, kann die betreffende Zinke einzeln ausgetauscht werden; es ist nicht erforderlich, den kompletten Zinkensatz auszutauschen.

- Lösen Sie die Schrauben von einer Seite und halten Sie die Sicherungsmuttern auf der anderen Seite fest.
- Nehmen Sie die beschädigte Zinke ab und ersetzen Sie sie durch eine neue.

#### Wartung des Getriebes (Abb. 7)

- Das Getriebefett sollte ca. alle 15 Betriebsstunden bzw. ein mal jährlich überprüft bzw. ergänzt werden.
- Die Einfüllschraube (X) für das Getriebefett befindet sich auf der linken Seite des Getriebegehäuses.
- **Hinweis:** Da sich das Getriebe beim Arbeiten erwärmt, kann sich das Getriebefett zu Öl verflüssigen.
- Legen Sie die **Motorhacke** auf die rechte Seite und reinigen Sie das Getriebe, um zu verhindern, dass Schmutz in das Getriebe gelangt, wenn Sie die Ablassschraube entfernen.
- Nehmen Sie, falls erforderlich, die Zinken ab.
- Verwenden Sie zum Lösen der Schraube einen Innensechskantschlüssel. Füllen Sie soviel Getriebefett direkt aus der Tube oder mit einer Einfüllpresse ein, bis es aus der Öffnung austritt. Verwenden Sie handelsübliches Getriebefett der Sorte Mobil EPO oder ein gleichartiges.
- Schrauben Sie die Einfüllschraube wieder ein.

#### Lagerung

Das Gerät sollte in einem trockenen und sauberen Raum außerhalb der Reichweite von Kindern gelagert werden.

Während längerer Lagerung – wie z.B. über Winter – ist darauf zu achten, dass das Gerät gegen Rost und vor Frost geschützt ist.

Am Ende der Saison oder falls das Gerät für mehr als einen Monat nicht verwendet wird:

- Reinigen Sie das Gerät.
- Reiben Sie alle Metalloberflächen mit einem ölgetränkten Tuch ab, um sie vor Rost zu schützen (harzfreies Öl verwenden), oder tragen Sie eine dünne Schicht Sprühöl auf.
- Klappen Sie den Führungsholm herunter und lagern Sie das Gerät an einem geeigneten Ort.

#### Reparaturdienst

Reparaturen an Elektrowerkzeugen dürfen nur durch eine Elektro-Fachkraft ausgeführt werden.

Bitte beschreiben Sie bei der Einsendung zur Reparatur den von Ihnen festgestellten Fehler.



**Achtung! Elektrische Reparaturarbeiten dürfen nur von einem Elektrofachmann bzw. Kundendienstwerkstatt durchgeführt werden!**

## Ersatzteile

Falls Sie Zubehör oder Ersatzteile benötigen, wenden Sie sich bitte an unseren Service.

Verwenden Sie für die Arbeit mit diesem Gerät keinerlei Zusatzteile außer denjenigen, die von unserem Unternehmen empfohlen werden. Andernfalls können der Bediener oder in der Nähe befindliche Unbeteiligte ernsthafte Verletzungen erleiden, oder das Gerät kann beschädigt werden.

Zinkensatz 1.....	70300899
Zinkensatz 2.....	70300898
Zinkensatz 3.....	70300897
Zinkensatz 4.....	70300894
Zinkensatz 5.....	70300893
Zinkensatz 6.....	70300892
Fixierstift.....	70300895
Federsplint.....	70300896

## Entsorgung und Umweltschutz

Sollte dieses Werkzeug eines Tages so intensiv genutzt worden sein, dass Sie ersetzt werden muss oder Sie keine Verwendung mehr dafür haben, denken Sie bitte an den Umweltschutz. Elektrogeräte, Zubehör und Verpackung gehören nicht in den normalen Hausmüll, sondern sollen einer umweltgerechten Wiederverwendung gemäß örtlichen Vorschriften zugeführt werden.



**Nur für EU-Länder**

**Werfen Sie Elektrowerkzeuge nicht in den Hausmüll!**

Gemäß europäischer Richtlinie 2012/19/EG über Elektro- und Elektronik-Altgeräte und Umsetzung in nationales Recht müssen verbrauchte Elektrowerkzeuge getrennt gesammelt werden und einer umweltgerechten Wiederverwertung zugeführt werden.

Recycling-Alternative zur Rücksendeaufforderung:

Der Eigentümer des Elektrogerätes ist alternativ anstelle Rücksendung zur Mitwirkung bei der sachgerechten Verwertung im Falle der Eigentumsaufgabe verpflichtet. Das Altgerät kann hierfür auch einer Rücknahmestelle überlassen werden, die eine Beseitigung im Sinne der nationalen Kreislaufwirtschafts und Abfallgesetze durchführt. Nicht betroffen sind den Altgeräten beigelegte Zubehörteile und Hilfsmittel ohne Elektrobestandteile.

## Garantiebedingungen

Für dieses Elektrowerkzeug leisten wir unabhängig von den Verpflichtungen des Händlers aus dem Kaufvertrag gegenüber dem Endabnehmer wie folgt Garantie:

Die Garantiezeit beträgt 24 Monate und beginnt mit der Übergabe die durch Originalkaufbeleg nachzuweisen ist. Bei kommerziellem Einsatz sowie Verleih reduziert sich die Garantiezeit auf 12 Monate. Ausgenommen von der Garantie sind Verschleißteile, Akkus und Schäden die durch Verwendung falscher Zubehörteile, Reparaturen mit Nichtoriginalteilen, Gewaltanwendungen, Schlag und Bruch sowie mutwillige Motorüberlastung entstanden sind. Garantieaustausch erstreckt sich nur auf defekte Teile, nicht auf komplette Geräte. Garantiereparaturen dürfen nur von autorisierten Werkstätten oder vom Werkskundendienst durchgeführt werden. Bei Fremdeingriff erlischt die Garantie.

Porto, Versand- und Nachfolgekosten gehen zu Lasten des Käufers.

## Störungsbeseitigung

Störung	Mögliche Ursachen	Beseitigung
Der Motor lässt sich nicht starten.	Kein Strom	Netzanschluss überprüfen.
	Kabel defekt	Kabel überprüfen, Stecker ziehen und wieder einstecken, gegebenenfalls austauschen oder von einem Fachmann reparieren lassen
	Sicherheitsschalter/Stecker-Kombination defekt	<b>Reparatur durch eine Fachwerkstatt vornehmen lassen.</b>
	Überhitzungsschutz aktiviert	<ol style="list-style-type: none"> <li>1. Arbeitstiefe zu groß, <b>mit geringerer Arbeitstiefe arbeiten</b></li> <li>2. Zinken blockiert, Blockage entfernen.</li> <li>3. Erde ist zu hart, Arbeitstiefe entsprechend anpassen und Boden durch wiederholtes Vor- und Zurückfahren bearbeiten.</li> </ol> <p>Motor für etwa 15 Minuten abkühlen lassen bevor Sie die Arbeit wieder aufnehmen.</p>
Ungewöhnliche Geräusche	Zinken blockiert	Gerät ausschalten, warten bis das Gerät vollständig zum Stillstand kommt. Die Ursache der Blockade beseitigen.
	Schmiermittel läuft aus	<b>Reparatur durch eine Fachwerkstatt vornehmen lassen.</b>
	Schrauben, Muttern oder sonstige Befestigungselemente sind lose	Sämtliche Elemente festziehen; falls die Geräusche anhalten mit einer Fachwerkstatt in Verbindung setzen.
Ungewöhnlich starke Vibrationen	Zinken sind beschädigt oder verschlissen	Austauschen oder von einer Fachwerkstatt überprüfen lassen.
	Zu große Arbeitstiefe	Arbeitstiefe verringern.
Schlechte Fräseleistung	Zu geringe Arbeitstiefe	Arbeitstiefe vergrößern.
	Verschlissene/stumpfe Zinken	Austauschen oder von einer Fachwerkstatt überprüfen lassen.

## EG-KONFORMITÄTSERKLÄRUNG

Wir, **ikra GmbH - Schlesierstraße 36 - 64839 Münster - Germany**, erklären in alleiniger Verantwortung, dass das Produkt **Elektro Motorhacke PMEB 1500 Primaster**, auf das sich diese Erklärung bezieht, den einschlägigen Sicherheits- und Gesundheitsanforderungen der EG-Richtlinie **2006/42/EG** (Maschinenrichtlinie), **2014/30/EU** (EMV-Richtlinie), **2011/65/EU** (RoHS-Richtlinie) und **2000/14/EG+2005/88/EG** (Geräuschartlinie) einschließlich Änderungen entspricht. Zur sachgerechten Umsetzung der in den EG-Richtlinien genannten Sicherheits- und Gesundheitsanforderungen wurden folgende Normen und/oder technische Spezifikation(n) herangezogen:

**EN 60335-1:2012+A11; EN 62233:2008;**  
**EN 709:1997+A4; EN 50581:2012**  
**2006/42/EC Annex I; AfPS GS 2014:01 PAK**  
**EN 55014-1:2006+A1+A2;**  
**EN 55014-2:1997+A1+A2; EN 61000-3-2:2014;**  
**EN 61000-3-3:2013**

gemessener Schalleistungspegel 91,86 dB(A)  
garantierter Schalleistungspegel 93,0 dB(A)

Prüfstelle: SNCH Notified Body 0499

Konformitätsbewertungsverfahren nach Anhang VI /  
Richtlinie 2000/14/EG

Das Baujahr ist auf dem Typschild aufgedruckt und zusätzlich anhand der fortlaufenden Seriennummer feststellbar.

Münster, 16.10.2017



Matthias Fiedler; Senior Product Manager Ikra GmbH

Aufbewahrung der technischen Unterlagen:

Ikra GmbH, Schlesierstrasse 36, 64839 Münster, Germany

**SOMMAIRE**

	<b>Page</b>
Désignation des pièces	1
Illustrations	3 - 5
Représentation et explication des pictogrammes	6
Données techniques	FR-1
Consignes de sécurité générales	FR-2
Conseils de sécurité	FR-2
Utilisation conforme aux dispositions	FR-3
Avant de commencer	FR-3
Assemblage	FR-3
Utilisation de la moto-bêche	FR-4
Transport	FR-4
Entretien et entreposage	FR-4
Service après-vente	FR-5
Pièces de rechange	FR-5
Recyclage et protection de l'environnement	FR-6
Conditions de garantie	FR-6
Réparation des pannes	FR-7
Déclaration de Conformité	FR-8
Service	

## Motobineuse électrique

**Données techniques**

<b>Modell</b>	<b>PMEB 1500 Primaster</b>		
Tension de service	V~	230	
Fréquence nominale	Hz	50	
Consommation nomin.	W	1500	
Vitesse de rotation à vide $n_0$	min <sup>-1</sup>	350	
Largeur de travail	mm	170/300/450	
Profondeur maximale de travail	mm	jusqu'à 230	
Poids	kg	13.8	
Niveau de pression acoustique $L_{pA}$ (selon EN 709:1997+A4)	dB (A)	80.5	K=2,5 dB(A)
Vibration (selon EN 709:1997+A4)	m/s <sup>2</sup>	≤2,5	K=1,5 m/s <sup>2</sup>

Classe de protection II; Type de protection IPX4


Dans un souci de perfectionnement constant, des modifications optiques ou techniques peuvent être effectuées sans avis préalable. Toutes les indications figurant au présent mode d'emploi sont donc sans garantie. Aucun droit ne pourra donc être fait valoir sur la base du mode d'emploi.



**Attention: protection contre le bruit! Avant la mise en marche, informez-vous des prescriptions locales.**



## Consignes de sécurité générales

 **Attention! Lisez l'intégralité des consignes de sécurité et instructions.**  
*La négligence des consignes de sécurité ou des instructions peut se solder par un choc électrique, des brûlures et/ou des blessures graves.*


**Conservez toutes les consignes de sécurité et instructions pour une utilisation ultérieure.**

## Conseils de sécurité

### Avant la mise en service

- L'appareil doit être correctement assemblé avant l'utilisation.
- L'appareil doit être vérifié avant chaque utilisation. Ne travaillez qu'avec des appareils en état impeccable. Au cas où vous remarqueriez un défaut pouvant représenter un danger pour l'utilisateur, ne mettez l'appareil en marche qu'après élimination du défaut.
- Remplacez les pièces usées ou endommagées pour des raisons de sécurité. N'utilisez que des pièces d'origine. Les pièces ne provenant pas du fabricant risquent d'être mal adaptées et de causer des blessures.
- Avant la mise en service, enlevez tous les corps étrangers de la **surface de travail** et veillez également aux corps étrangers pendant le service.
- Ne travaillez qu'à la lumière du jour ou avec une lumière artificielle suffisamment claire.
- Portez une protection des yeux et une protection du visage ou un masque anti-poussière dans les environnements poussiéreux.
- Portez des vêtements adéquats. Lorsque vous travaillez avec l'appareil, veillez respecter les conseils suivants relatifs aux vêtements de travail :
  - L'utilisation de gants de protection et de chaussures solides est recommandée.
  - Les cheveux longs seront enfermés sous un bonnet ou autre protection similaire.
  - Ne portez pas de vêtements larges ou de bijoux pouvant s'empêtrer dans les dents rotatives.
- Les personnes non familiarisées avec le mode d'emploi, les enfants, les adolescents n'ayant pas atteint l'âge minimum pour l'utilisation de cet appareil et les personnes se trouvant sous l'influence d'alcool, de drogues ou de médicaments ne doivent pas utiliser l'appareil.
- N'utilisez l'appareil qu'aux fins prévues.
- Tenez les enfants et animaux à l'écart. Les spectateurs doivent se tenir à une distance sûre de l'appareil pendant le service.
- Assurez-vous que tous les dispositifs de protection soient installés et en bon état.
- N'utilisez pas l'appareil à proximité de câbles électriques, téléphoniques, de tubes ou tuyaux mis sous terre.
- Avant de brancher la fiche dans la prise secteur, vérifiez que le voltage du secteur corresponde aux indications de la plaque signalétique apposée sur l'appareil.
- L'utilisation de l'appareil n'est permise que lorsque la distance de sécurité imposée par la barre de guidage est respectée.
- N'utilisez pas l'appareil sur des pentes trop raides pour une utilisation en toute sécurité. Ralentissez la vitesse de travail en pente et veillez à toujours maintenir une position stable.
- Avant la mise en service de l'appareil, assurez-vous que les dents ne touchent aucun corps étranger et puissent bouger librement.
- Tenez fermement la barre de guidage des deux mains. N'actionnez jamais l'appareil d'une seule main.
- Soyez conscients du fait que l'appareil peut être soudainement propulsé vers le haut ou vers l'avant si les dents se heurtent à de la terre dure, comprimée ou gelée ou à des obstacles se trouvant par terre, tels que des grosses pierres, racines ou souches.
- Tenez les mains, pieds et les autres parties du corps ou les vêtements à l'écart des dents rotatives. Attention ! Danger de blessure !
- Avancez au pas avec l'appareil. Ne vous surmenez pas. Veillez toujours à maintenir une position stable.
- Pendant le service, surveillez le câble de rallonge. Ne trébuchez pas sur le câble. Tenez toujours le câble à l'écart des dents.
- Au cas où l'appareil heurterait un corps étranger, vérifiez s'il est endommagé et le cas échéant, effectuez les réparations nécessaires avant de reprendre le travail.

## Utilisation conforme aux normes

 **Lors du travail, l'utilisateur de l'appareil est res-ponsable pour les tiers.**

- Au cas où l'appareil commencerait à vibrer de manière inhabituelle, éteignez tout de suite le moteur et cherchez la cause. Les vibrations signalent généralement un problème.
- Pour transporter l'appareil, tenez-le par la barre de guidage (poignée de manutention) et soulevez-le.
- Éteignez toujours l'appareil, tirez la fiche et attendez l'arrêt complet avant de procéder à des travaux d'entretien ou de nettoyage. **Attention ! Les dents ne s'arrêtent pas immédiatement après la mise hors tension de l'appareil.**
- Soyez prudent en nettoyant l'appareil ou en effectuant les travaux d'entretien. **DANGER ! Faites attention à vos doigts ! Portez des gants!**
- Il est interdit de changer ou de modifier les dispositifs de protection électriques ou mécaniques.
- Cet équipement n'est pas destiné à être utilisé par des personnes (y compris les enfants) ayant des capacités physiques, sensorielles ou mentales réduites, ni par des personnes manquant d'expérience et de connaissances, à moins qu'une personne responsable de leur sécurité leur donne la supervision ou les explications sur le mode d'emploi de l'équipement.
- Les enfants doivent être surveillés pour s'assurer qu'ils ne jouent pas avec l'équipement.

### Sécurité électrique

- La tension du secteur doit correspondre à la plaque signalétique de l'appareil (230 V, ~50 Hz). N'utilisez pas d'autres sources d'électricité.
- Pour le câble secteur, l'utilisation d'un disjoncteur de protection avec courant de déclenchement nominal de 10 à 30 mA est recommandée. Adressez-vous à un électricien qualifié.
- Ne faites jamais passer l'appareil en marche sur le câble de rallonge auquel il est connecté ; le câble pourrait être coupé. Ne perdez jamais le câble de vue.
- Utilisez le crampon pour câble spécial (décharge de traction) pour connecter le câble de rallonge.
- N'utilisez jamais l'appareil sous la pluie. Essayez d'éviter que l'appareil ne soit mouillé ou exposé à l'humidité. Ne le laissez pas dehors pendant la nuit.

- Le câble secteur doit être vérifié régulièrement et avant chaque utilisation; assurez-vous qu'il n'est ni endommagé ni usé. N'utilisez pas l'appareil si le câble n'est pas en parfait état; apportez-le à un atelier qualifié.
- N'utilisez que des câbles de rallonge adaptés au travail à l'extérieur. Maintenez le câble de rallonge éloigné du périmètre de fraisage, des surfaces humides, mouillées ou huileuses, des arêtes coupantes ainsi que de la chaleur et des carburants.
- N'utilisez que les fils de rallonge autorisés pour une utilisation extérieure et n'étant pas plus légers que les conduites de tuyaux en caoutchouc H07 RN-F conformes à la norme DIN/VDE 0282 avec au moins 1,5 mm<sup>2</sup>. Ils doivent être protégés contre les éclaboussures.

### Utilisation conforme aux dispositions

 **Cet appareil est exclusivement destiné à l'utilisation en tant que moto-bèche électrique dans les jardins privés et de loisirs.**

Il n'est pas conçu pour l'utilisation dans les surfaces publiques, les parcs, les terrains de sport ou dans l'agriculture et la sylviculture.

L'appareil est conçu pour broyer les sols préameublés à grosses mottes. Il permet également d'incorporer la tourbe, l'engrais et le compost dans le sol. L'appareil n'est pas adapté pour la casse de sols durs et de surfaces d'herbes !

L'utilisation de l'appareil à un autre usage est considérée comme inapproprié et n'est pas autorisé. Le fabricant décline toute responsabilité en cas de dommages ou de blessures causés par une utilisation inappropriée ou interdite. L'utilisateur est responsable pour tous les risques y afférents.

### Avant de commencer

#### Double isolation

La **moto-bèche** dispose d'une double isolation. Ceci signifie que l'ensemble des pièces extérieures en métal sont isolées de l'alimentation en courant. Ceci est réalisé par insertion d'une couche d'isolation entre les pièces électriques et mécaniques. La double isolation vous garantit un niveau de sécurité maximum.

#### Protection contre la surcharge

Si l'appareil est bloqué par un corps étranger ou si le moteur est en surcharge, le moteur est automatiquement arrêté par un dispositif de protection.

- Relâchez le levier de mise en marche. Retirez la fiche !
- Éliminez le blocage et laissez refroidir le moteur. Remplacez les dents endommagées si nécessaire.

## Assemblage (fig. 2)

### Longerons de guidage centraux (fig. 2a)

Posez le longeron de guidage central (5) sur les longerons de guidage inférieurs (7) et fixez-le à l'aide des vis (M6 x 45) et écrous à ailettes fournis.

### Longeron de guidage supérieur (fig. 2a)

Reliez le longeron de guidage supérieur (1) et les longerons centraux (5) à l'aide des vis (M6 x 45) et écrous à ailettes fournis.

### Montage de l'interrupteur (fig. 1) (si nécessaire !)

Fixez le câble à l'commutateur.

Montez l'interrupteur de sécurité à 2 mains sur le longeron de guidage supérieur.

Fixez le câble à la barre à l'aide des pinces de câble et des vis (fig. 2b).

### Montage de l'éperon avec la roue (fig. 2c)

Placez l'éperon (8) avec la roue vers le bas dans l'équerre de maintien et fixez-le avec la vis (M6x35) et l'écrou à ailette.

## Utilisation de la moto-bêche

### Régler la largeur de travail (fig. 6)

La largeur de travail de la bineuse varie. L'appareil peut être utilisé avec un, deux ou trois jeux de dents de chaque côté (voir : « Montage et démontage des dents »). **Le jeu de dents (X) doit toujours être monté à l'extérieur avec l'arbre unilatéral !**

**Attention:** pour le transport, l'éperon (8) est monté de façon à ce que la roue soit en dessous. Pour le travail, l'éperon est monté dans l'autre sens, de manière à ce que la roue soit au-dessus (fig. 2c).

- Transportez l'appareil dans la zone de travail avant de démarrer le moteur.

### Réglage de l'éperon (fig. 2c)

C'est la profondeur de travail qui déterminera le réglage de l'éperon (8). Plus l'éperon est ajusté vers le bas, plus l'appareil interviendra profondément dans le sol. La profondeur exacte de travail est décisive pour un résultat optimal, le réglage peut cependant varier selon la composition du sol.

### Branchement au réseau (fig. 3)

Placez le câble de raccordement dans la prise de secteur de l'appareil et sécurisez-le avec l'anti-traction (4), ainsi que le montre l'ill. 3.

### Mise en service (fig. 4)

- Appuyez, avec le pouce, sur le bouton de blocage (I) situé à gauche de la poignée puis sur le commutateur de fonctionnement (II).
- Le bouton de blocage (I) n'est destiné qu'au déverrouillage de la mise en service et ne doit pas être appuyé en continu après la mise en service.
- Pour mettre hors service, relâchez le commutateur (II).

**Attention:** au cours de ce processus, le freinage du moteur se fait machinalement.

## Conseils

- Tenez fermement l'appareil à la mise sous tension.
- Les dents tirent l'appareil vers l'avant lors du travail ; appuyez sur la barre de guidage et faites lentement descendre les dents.
- Au cas où la moto-bêche creuserait profondément au point de rester coincée, déplacez-la légèrement d'un côté à l'autre pour la faire avancer à nouveau.
- Pour la préparation des lits de semences, nous recommandons l'utilisation d'un des patrons de fraisage de l'ill. 5.
  - Patron de fraisage A – Effectuez deux tours de fraisage sur la surface à travailler, le deuxième formant un angle droit au premier.
  - Patron de fraisage B – Effectuez deux tours de fraisage sur la surface à travailler, le deuxième parallèle au premier.
- Veillez à ne pas trébucher, notamment lorsque vous reculez et tirez la moto-bêche.
- Faites toujours tourner les dents à la plus grande vitesse possible; pendant que vous travaillez, veillez à ne pas surcharger l'appareil.
- Ne faites jamais passer la **moto-bêche** sur le câble de rallonge; assurez-vous que le câble se trouve toujours derrière vous, à un endroit sûr.
- Lorsque vous travaillez en pente, adoptez toujours une position stable, diagonale à la pente et veillez à maintenir une position sûre. Ne travaillez jamais sur une pente extrêmement raide.

## Transport



### **Attention! Eteignez le moteur avant le transport.**

Les fraises et l'appareil lui-même pourraient s'endommager si vous déplacez l'appareil avec moteur à l'arrêt, par exemple sur un sol dur. Veillez à ce que les dents ne touchent pas le sol. Pour le transport de la motobineuse, utilisez la roue de transport. Pour ce faire, montez l'éperon comme le montre l'ill. 2c.

## Entretien et entreposage



### **Déconnectez l'appareil de l'alimentation en courant avant d'effectuer les travaux d'entretien – enlevez à cet effet la fiche de l'appareil du câble de rallonge.**

### Nettoyez les dents des corps étrangers

Pendant le service, des pierres ou racines peuvent s'empêtrer dans les dents, l'herbe haute ou les mauvaises herbes peuvent s'enrouler autour de l'arbre de dents.

Lâchez le levier de mise en route pour nettoyer les dents. Débranchez la moto-bêche et retirez tous les corps étrangers des dents et de l'arbre de dents.

Pour enlever plus facilement l'herbe et les mauvaises herbes de l'arbre de dents, vous pouvez déposer une ou plusieurs dents de l'arbre.

Consultez à ce sujet le paragraphe « Montage et démontage des dents » du mode d'emploi.


#### Avant chaque utilisation de l'appareil


- Vérifiez si le câble de raccordement présente des signes d'endommagement ou de vieillissement (usure). Remplacez le câble s'il présente des fissures, s'il est cassé ou endommagé de toute autre façon.
- Vérifiez l'état du cylindre de fraiseage et assurez-vous que tous les vissages sont bien serrés.
- Au cas où les dents seraient émoussées, confiez l'appareil à un atelier spécialisé pour le faire réparer.

#### Une fois par saison

- **Huilez** les dents et l'arbre de dents.
- Faites vérifier l'appareil à la fin de la saison par un atelier spécialisé.

#### Nettoyage

 **Attention! Nettoyez l'appareil après chaque utilisation. Si l'appareil n'est pas nettoyé conformément aux instructions, il peut être endommagé ou mal fonctionner.**


 **Avertissement ! En cas de travail sur les dents, il y a danger de blessures. Portez des gants.**

Si possible, nettoyez l'appareil directement après l'avoir utilisé.

- Nettoyez la face inférieure du boîtier autour des dents ainsi que le garde-boue et l'écran de protection à l'aide d'une brosse et d'un chiffon humecté avec de l'eau savonnée douce. **Ne jamais rincer l'appareil à l'eau !**
- Pour enlever la terre et les salissures des dents et de l'engrenage, utilisez une grosse brosse ou un chiffon humide.
- Nettoyez les **orifices d'aération**, enlevez les restes d'herbe et de salissures.
- Séchez les dents et l'arbre après le nettoyage et appliquez-y une fine couche d'huile.


#### Montage et démontage des dents (fig. 6)

Les dents usées mènent à un mauvais résultat de travail et favorisent la surcharge du moteur. Vérifiez l'état des dents avant chaque utilisation. Aiguiser ou remplacer les dents le cas échéant par des nouvelles. Il est recommandé de faire effectuer ce travail par un spécialiste.

 **Attention! Tirez la fiche et portez des gants de protection.**

#### Retrait de tous les jeux de dents de l'arbre

- Retirez la goupille à ressort et le goujon enfichable respectifs et retirez le jeu de dents de l'arbre.
- Le montage des jeux de dents est effectué dans l'ordre inverse.

 **Attention : le jeu de dents (X) doit toujours être monté à l'extérieur avec l'arbre unilatéral !**

#### Dépose et repose des dents du/sur le support des dents

Au cas où une ou deux dents seraient endommagées, la dent en question doit être remplacée individuellement; il n'est pas nécessaire de remplacer tout le jeu de dents.

- Dévissez les vis d'un côté et tenez les écrous de sécurité de l'autre côté.
- Retirez la dent endommagée et remplacez-la par une nouvelle.

#### Entretien de l'engrenage (fig. 7)

- Le lubrifiant est à contrôler et à ajouter toutes les 15 heures de fonctionnement environ ou une fois par an.
- Le bouchon de remplissage (X) du lubrifiant se trouve du côté gauche du carter de protection de l'engrenage.
- Conseil : Etant donné que l'engrenage chauffe pendant le travail, le lubrifiant peut se liquéfier, formant une sorte d'huile.
- Placez la **moto-bêche** sur le côté droit et nettoyez l'engrenage pour éviter que les salissures ne pénètrent dans celui-ci avant d'enlever le bouchon fileté de décharge.
- Utilisez une clé mâle coudée pour vis à six pans creux pour desserrer la vis.
- Ajoutez le lubrifiant pour engrenage directement du tube ou à l'aide d'une presse de remplissage jusqu'à ce qu'elle ressorte de l'orifice.
- Utilisez du lubrifiant pour engrenage normal de type Mobil EPO ou similaire.
- Si nécessaire, enlevez les dents.
- Resserrez la vis de remplissage.


#### Entreposage

L'appareil est à entreposer dans un local sec et propre, hors de portée des enfants. En cas d'entreposage prolongé, - pendant l'hiver p.ex. - veillez à ce que l'appareil soit protégé contre la rouille et le gel. A la fin de la saison ou si l'appareil n'est pas utilisé pendant plus d'un mois:

- Nettoyez l'appareil.
- Frottez toutes les surfaces métalliques avec un chiffon imbibé d'huile pour les protéger de la rouille (utiliser de l'huile sans résine), ou appliquez une fine couche d'huile de pulvérisation.
- Rabattez la barre de guidage et entreposez l'appareil dans un endroit approprié.

#### Service après-vente

Les réparations d'appareils électriques ne doivent être effectuées que par un électricien professionnel. Veuillez joindre une description des défauts constatés lors de l'envoi de l'appareil à la réparation.

 **Attention! les travaux de réparation électrique ne doivent être effectués que par un électricien professionnel ou à l'atelier du service après-vente.**

#### Pièces de rechange

Si vous avez besoin d'accessoires ou de pièces de rechange, veuillez vous adresser à notre service après-vente.

N'utilisez pour travailler avec cet appareil que des pièces supplémentaires recommandées par notre entreprise. Dans le cas contraire, l'utilisateur ou des personnes se

trouvant à proximité pourraient subir de graves blessures et l'appareil pourrait être endommagé.

Jeu de dents 1.....	70300899
Jeu de dents 2.....	70300898
Jeu de dents 3.....	70300897
Jeu de dents 4.....	70300894
Jeu de dents 5.....	70300893
Jeu de dents 6.....	70300892
Goujon.....	70300895
Goupille à ressort.....	70300896

## Recyclage et protection de l'environnement

Une fois l'appareil hors d'état, procédez à son élimination conformément aux dispositions. Débranchez le câble secteur afin d'éviter toute utilisation abusive. Ne jetez pas l'appareil avec les ordures ménagères. Dans un but de protection de l'environnement, remettez-le à un centre de collecte spécialisé dans les appareils électriques. Votre commune se fera un plaisir de vous fournir les adresses et horaires d'ouverture correspondants. Remettez également les matériaux d'emballage et accessoires usés aux centres de collecte prévus.



**Uniquement en ce qui concerne les pays de l'UE**

**Ne jetez pas les outils électriques avec les ordures ménagères !**

Conformément à la directive européenne 2012/19/CE sur les anciens appareils électriques et électroniques et à la mise en oeuvre de la législation nationale, les outils électriques usés doivent être triés à part et remis à un centre de recyclage.

Alternative de recyclage aux exigences de retour:

Au lieu d'un renvoi, le propriétaire de l'appareil électrique est tenu d'assurer une valorisation. L'ancien appareil peut à ces fins être confié à un centre de reprise qui se chargera de son élimination conformément aux lois nationales sur le recyclage et les déchets. Ne sont pas concernés les accessoires joints aux anciens appareils et les consommables sans composants électriques.

## Conditions de garantie

Indépendamment des obligations ressortant du contrat de vente conclu par le fournisseur avec le consommateur final, nous accordons pour cet appareil électrique la garantie suivante:

La période de garantie est de 24 mois et entre en vigueur à la remise de l'outil qui sera justifiée par présentation du bon d'achat original. En cas d'utilisation commerciale ou de location, la période de garantie se limite à 12 mois. Les pièces d'usure et les dommages dus à l'utilisation de pièces non conformes, à des réparations effectuées avec des pièces non originales, à l'exercice de la force, à des coups, une destruction ou une surcharge intentionnelle du moteur sont exclus de la garantie. Les échanges sous garantie ne concernent que les pièces défectueuses et non les appareils complets. Les réparations sous garantie ne peuvent être effectuées que par des ateliers autorisés ou par le service après-vente de l'usine. La garantie s'éteint en cas d'intervention étrangère au fournisseur agréé.

Les frais de port, d'expédition et autres frais annexes sont à la charge du client.

## Réparation des pannes

Panne	Raisons possibles	Remèdes
Le moteur ne démarre pas.	Pas d'électricité.	Vérifier le raccordement au secteur
	Câble défectueux	Vérifier le câble, retirer et remettre la fiche, échanger ou faire réparer par un spécialiste si besoin
	Combinaison interrupteur de sécurité/prise défectueuse	<b>Faire effectuer la réparation par un atelier spécialisé.</b>
	Protection de surchauffe activé	1. Profondeur de travail trop importante, <b>travailler à une profondeur moindre</b> 2. Dent bloquée, supprimer le blocage. 3. La terre est trop dure, adapter la profondeur de travail et travailler la terre à l'aide de mouvements répétés en avant et en arrière  Laisser refroidir le moteur pendant 15 minutes avant de reprendre le travail.
Bruits inhabituels	Dent bloquée	Eteindre l'appareil, attendre jusqu'à ce qu'il soit complètement arrêté. Supprimer le blocage.
	Fuite de lubrifiant	<b>Faire effectuer la réparation par un atelier spécialisé.</b>
	Vis, écrous ou autres éléments de fixation détachés	Visser tous les éléments, si les bruits persistent, vous adresser à un atelier spécialisé.
Vibrations particulièrement fortes	Dents endommagées ou usées	Remplacer ou faire vérifier par un atelier spécialisé.
	Profondeur de travail trop élevée	Adapter la profondeur de travail.
Mauvaise prestation de fraisage	Profondeur de travail trop faible	Adapter la profondeur de travail.
	Dents usées/émoussées	Remplacer ou faire vérifier par un atelier spécialisé.

## Déclaration de Conformité pour la CE

Nous, **Ikra GmbH - Schlesierstraße 36 - 64839 Münster - Germany**, déclarons sous notre seule responsabilité que la produit **Motobineuse électrique PMEB 1500 Primaster**, faisant l'objet de la déclaration sont conformes aux prescriptions fondamentales en matière de sécurité et de santé stipulées dans les Directives de la CEE **2006/42/EG** (directive relative aux machines), **2014/30/EU** (directive EMV), **2011/65/EU** (directive RoHS) et **2000/14/EG+2005/88/EG** (directives en matière de bruit) modifications incluses. Pour mettre en pratique dans les règles de l'art les prescriptions en matière de sécurité et de santé stipulées dans les Directives de la CEE, il a été tenu compte des normes et/ou des spécifications techniques suivantes:

**EN 60335-1:2012+A11; EN 62233:2008;**  
**EN 709:1997+A4; EN 50581:2012**  
**2006/42/EC Annex I; AfPS GS 2014:01 PAK**  
**EN 55014-1:2006+A1+A2;**  
**EN 55014-2:1997+A1+A2; EN 61000-3-2:2014;**  
**EN 61000-3-3:2013**

Niveau sonore mesuré 91,86 dB(A)

Niveau sonore garanti 93,0 dB(A)

Service de contôle: SNCH Notified Body 0499

Procédure d'évaluation de conformité voir annexe VI /  
directive 2000/14/CE

L'année de fabrication est indiquée sur la plaque de l'appareil et est également repérable sur le numéro de série consécutif.

Münster, 16.10.2017



Matthias Fiedler; Senior Product Manager Ikra GmbH

La documentation technique est conservée par:

Ikra GmbH, Schlesierstrasse 36, 64839 Münster, Germany

<b>CONTENT</b>	<b>Page</b>
Names of the parts	1
Illustrations	3 - 5
Pictogram illustration and explanation	6
Technical specifications	GB-1
General safety information	GB-2
Safety instructions for Electric-Tiller	GB-2
Intended use	GB-3
Before starting up	GB-3
Assembly	GB-3
Operating the electric tiller	GB-3
Transport	GB-4
Maintenance and storage	GB-4
Repair Service	GB-5
Spare parts	GB-5
Waste disposal and environmental protection	GB-5
Warranty	GB-6
Troubleshooting	GB-6
Declaration of Conformity	GB-7
Service	

## Electric Tiller

### Technical specifications

<b>Model</b>	<b>PMEB 1500 Primaster</b>		
Rated Voltage	V~	230	
Nominal Frequency	Hz	50	
Nominal Consumption	W	1500	
Idle speed $n_0$	min <sup>-1</sup>	350	
Working width	mm	170/300/450	
Working depth max.	mm	up to 230	
Weight	kg	13.8	
Sound Pressure Level $L_{pA}$ (according to EN 709:1997+A4)	dB (A)	80.5	K=2,5 dB(A)
Vibration Level (according to EN 709:1997+A4)	m/s <sup>2</sup>	≤2,5	K=1,5 m/s <sup>2</sup>

Protection class: II; Protection system IPX4

Technical and visual changes can be made during the course of the further development and without prior notice. All information given in these instructions for use are therefore given without guarantee. Legal claims, which are based on the instructions for use can therefore not be made.



**Attention: Noise protection ! Please observe the local regulations when operating your device.**



## General safety information



**WARNING: Read all safety warnings and all instructions.** Failure to follow the warnings and instructions may result in electric shock, fire and/or serious injury.

**Save all warnings and instructions for future reference.**

## Safety instructions Electric-Tiller

### Before operation

- The tool must be assembled correctly before use.
- The tool should be checked carefully before use. You should only work with a tool that is in good condition. If you notice any defect on the tool that may cause a hazard to the operator, do not operate the tool until such defects have been rectified.
- Replace worn or damaged parts for reasons of safety. Use only original spare parts. Parts not produced by the original manufacturer may have a poor fit and possibly cause injury.
- Before use, all foreign bodies must be removed from the working area, also pay attention to foreign bodies during operation.
- Only work in daylight or sufficiently good artificial light.
- Wear eye protection and face or dust mask if operating in dusty conditions.
- Dress properly. When operating the tool, pay attention to the following notes concerning your working clothes:
  - The use of protective gloves and rugged footwear is recommended.
  - Wear a proper hat or other headgear to contain long hair.
  - Avoid wearing loose clothing or jewellery that might get caught in the rotating tines.

### Proper use



**The user is responsible for third parties while working with the tool.**

- People not acquainted with the operating instructions, children, juveniles who have not yet reached the minimum age for using this tool, and people under the influence of alcohol, drugs or medication are not allowed to use the tool.
- Only use the tool for its intended purposes.
- Keep children and pets away. All onlookers should be kept at a safe distance from the tool when it is operated.
- Make sure that all protective devices are fitted and in good condition.
- Do not operate the tool near underground electric cables, telephone lines, pipes or hoses.
- Before inserting the plug in the mains socket, make sure that the socket ratings are correct and correspond to those indicated on the rating label on the tool.
- The use of the tool is only permitted if the safety distance provided by the guide bar is complied with.
- Do not operate the tool on a slope that is too steep for safe operation. When working on slopes, slow down your working speed and make sure you have good footing.
- Before starting the tool, make sure that the tines are not touching any foreign objects and are completely free to move.
- Grip guide bar firmly with both hands. Never operate the tool with only one hand.
- Be aware that the tool may unexpectedly bounce upward or jump forward if the tines should strike extremely hard, packed soil, frozen ground, or buried obstacles such as large stones, roots or stumps.
- Keep your hands, feet or any other part of your body or clothing away from the rotating tines.  
**Caution! Danger of injury!**
- Only guide the tool at walking pace. Do not overreach. Keep proper footing and balance at all times.
- Be aware of the position of the extension cord during operation. Be careful not to trip over the cord. Make sure to guide the cord away from the tines at all times.
- If the tool strikes a foreign body, examine the tool for signs of damage and carry out any necessary repairs before restarting and continuing to work.
- If the tool should start to vibrate abnormally, switch off the motor and check for the cause, immediately. Vibration is usually a warning sign for trouble.
- Hold the guide bar (carrying handle) and lift the tool to move it from one place to another.
- Always switch off the tool, disconnect the plug and wait until the application stops before carrying out maintenance or cleaning work.  
**Attention! Tines do not stop immediately after switching off.**

- Use caution when cleaning or performing maintenance work on the tool. **DANGER! Watch your fingers! Wear protective gloves !**
- It is forbidden to move or modify any of the electrical or mechanical safety devices.
- This appliance is not intended for use by persons (including children) with reduced physical, sensory or mental capabilities, or lack of experience and knowledge, unless they have been given supervision or instruction concerning use of the appliance by a person responsible for their safety.
- Children should be supervised to ensure that they do not play with the appliance.

### Electrical safety

- The mains voltage must correspond to the one marked on the tool's rating label (230V ~50Hz). Do not use other sources of power.
- For the power supply line, the use of a protective switch (circuit-breaker) with a nominal breaking current in the range of 10 to 30mA is recommended. Consult a qualified electrician.
- Never pass the running tool over the extension cable to which it is connected, as this could cut the cable. Mark sure that you always know where the cable is.
- Use the special cable holder (strain relief) for the connection of the extension cable.
- Never use the tool when it is raining. Try to prevent it from getting wet or being exposed to humidity. Do not leave it outside overnight.
- The power supply cable should be checked regularly and before each time it is used; make sure that the cable is not damaged or worn out. If the cable is not in good condition, do not use the tool; take it to an authorized service centre instead.
- Only use extension cables that are suitable for outdoor use. Keep it away from the cutting area, from damp, wet or oily surfaces or surfaces with sharp edges and also from heat and fuels.
- Use only extension cords that are approved for outdoor use and are not lighter than rubber-sheathed cables of type H07 RN-F according to DIN/VDE 0282 with a diameter of at least 1.5 sq. mm. They cords must be splash-proof.

### Intended use

- ⚠ **This tool is only intended as an electric tiller for use in domestic and hobby gardens.**

It is not designed for use in public areas, parks, sports facilities, or in agriculture and forestry.

The device is intended for breaking up pre-loosened, cloddy soil. It also allows peat, fertiliser. and compost to be worked into the soil. The device is not suitable for breaking up firm soils and lawns!

Using the tool for any other purpose is considered improper and therefore not approved. The manufacturer is not liable for any damage or injury resulting from such improper or not approved use. The user is fully liable for any risks associated with such use.

### Before starting up

#### Double insulation

The electric tiller has double insulation. This means that all external metal parts are insulated from the electric power supply. This is achieved by introducing an insulation layer between the electrical and mechanical parts. The double insulation guarantees you the greatest possible safety.

#### Overload switch

If the unit is blocked by a foreign body or the motor is overloaded, it is switched off automatically via a safety device.

- Release the activation lever. Remove the mains plug!
- Remove the blockage and allow the motor to cool. Replace damaged teeth if necessary.

### Assembly (Fig. 2 - 3)

#### Centre guide bars (Fig. 2a)

Set the centre guide bar (5) onto the lower guide bars (7) and secure it using the screws (M6 x 45) and wing nuts supplied.

#### Handlebar (Fig. 2a)

Connect the handlebar (1) to the centre guide bars (5) using the screws (M6 x 45) and wing nuts supplied.

#### Switch installation (Fig. 1) (if required!)

Attach the cable to the switch lever.

Install the 2-handed safety switch on the handlebar.

Use the cable clips and screw to affix the cable to the bar (Fig. 2b).

#### Installing the brake spur with wheel (Fig. 2c)

Insert the brake spur (8) with the wheel facing downwards into the angle bracket and affix it using the screw (M6x35) and the wing nut.

### Operating the electric tiller

#### Adjust working width (Fig. 6)

The tiller's working width can be adjusted. The unit can be operated with one, two or three sets of teeth on each side (see: „Removal and installation of teeth“). **To do this, the set of teeth (X) with the single-sided shaft must always be installed on the outside!**

**Note:** For transport, the spur (8) is mounted such that the wheel is in down position. For working, the spur is mounted the other way round so that the wheel is in up position (Fig. 2c).

- Drive the tool to the intended working area prior to starting the motor.

### Adjusting the spur (Fig. 2c)

The position of the spur (8) defines the working depth. The further down the spur is adjusted the deeper the tool will work its way into the ground. The correct tilling depth is key for an optimised result; the correct adjustment may vary depending on the nature of the soil.

### Connection to the mains supply (Fig. 3)

Connect the mains cable with the tool's plug and secure it with the strain relief bracket (4) as shown in Fig 3.

### Switching on (Fig. 4)

- Use your thumb to press the stop button (I) on the left side of the handle and then the operating switch (II).
- The stop button (I) is only used here as a release so that the motor can be started and does not have to be held once the motor has been started.
- To turn the motor off, simply let go of the switch (II).

**Please note:** In the course of this operation, the motor is mechanically braked down.

### Tips

- Hold the application firmly while switching it on.
- The tines will pull the tiller forward during operation; press the guide bar to lower the tines slowly into the ground.
- If the tiller digs so deep that it remains in one spot, gently rock the tiller side to side to get it move forward again.
- For preparing seed beds, we recommend to apply one of the tilling patterns shown in Fig. 5.
  - Tilling Pattern A – Make two passes over the area to be tilled, the second at a right angle to the first.
  - Tilling Pattern B – Make two passes over the area to be tilled, the second overlapping the first.
- To prevent tripping take particular care when moving backwards and when pulling the tiller.
- Always let the tines rotate at top speed; do not work in such a manner as to overload the tool.
- Never pass the tiller over the extension cord; make sure the cord is always in a safe position behind your back.
- When working on inclines, always stand diagonally to the incline in a sturdy, safe position. Do not work on extremely steep slopes.


### Transport

 **Attention! Before transporting the tool, switch off the motor.**

The tines and the tool as such may be damaged if you move the tool with the motor switched off, e.g., over

solid ground. Make sure that the tines do not touch the ground. Use the wheel to move the tool. To do so, mount the spur as shown in Fig. 2c.

### Maintenance and storage

 **Before carrying out any maintenance operations, cut off the electric power supply by disconnecting the plug from the extension cable.**

### Clearing tines of foreign objects

During operation, a stone or root may become lodged in the tines, or tall grass or weeds may wrap around the tine shaft.

To clear the tines, release the trigger lever. Unplug the tiller, and dislodge or remove any obstacles from the tines or tine shaft.

To ease the removal of tall grass or weeds that are wrapped around the tine shaft, you may remove one or more of the tines from the tine shaft. See the Tines Removal and Installation section in the manual.


### Prior to each time the tool is used

- Check the connecting cable for signs of damage or ageing (wear and tear). Replace the cable if it is cracked, split or otherwise damaged.
- Check the condition of the cutting cylinder, and ensure that all threaded connections are securely tightened.
- If the tines are blunt, take it to a specialist workshop for repair, if necessary.

### Once per season

- Lubricate the tines and shaft.
- At the end of the season, have the tool checked and serviced in a specialist workshop.

### Cleaning

 **Attention! Clean the tool after each use. Failure to carry out proper cleaning may result in damage to the tool or cause it to malfunction.**

 **Warning! Injury may occur when working on the tines. Wear protective gloves !**

Whenever possible, clean the tool right after you have finished working with it.

- Clean the underside of the housing around the tines and the protective shield and fender with a scrubbing brush, and a brush or soft cloth dampened with a mild soap and water mixture. **Never splash the tool with water!**
- To remove soil and debris from the tines and transmission, use a stiff brush or dampened cloth.
- Clean the **air vents**; remove any remaining grass or dirt.
- Once cleaned, wipe the tine and shaft dry and apply a light coat of oil.

### Tines Removal and Installation (Fig.6)

Worn tines lead to poor performance and may overload the motor.

Check the tines' condition before each use. Sharpen

or replace tines when necessary. It is recommended to have this done by a specialist.

**⚠ Attention! Disconnect the mains supply and wear protective gloves.**

**Removing all sets of teeth from the shaft** (Fig. 6)

- Remove the spring cotter pin and the locking pin, and pull the set of teeth from the shaft.
- The sets of teeth are re-installed in reverse order.

**⚠ Attention: The set of teeth (X) with the single-sided shaft must always be installed on the outside!**

**To remove and install tines from/to the tine bracket**

If one or two pieces of a tine are broken, it is necessary to change the damaged tine; it is not necessary to replace the complete tine set.

- Loosen the screws on one side while holding the lock nuts from the other side.
- Take off the damaged tine and replace it by a new one.

**Maintenance of the transmission** (Fig. 7)

- The transmission lubricant (grease) should be checked and/or filled up about every 15 hours of operation or at least once a year.
- The inlet screw plug (X) for the transmission lubricant is located on the left side of the transmission housing.
- Note: As the transmission heats up during operation, the grease used to lubricate the transmission assembly may liquefy to oil.
- Put the tiller down on its right side and clean the transmission housing before removing the drain screw to prevent dirt and debris from getting into the transmission.
- Use an Allan key (hexagon socket screw key) to loosen the screw.
- Fill in as much grease (directly from the tube or using a grease gun) until it comes out of the outlet bore.
- Use commercially available transmission lubricant (gear grease) of the type Mobil EPO or similar.
- If necessary, disassemble tines.
- Screw the inlet screw plug back in.

**Storage**

The tool should be stored in a dry and clean place and out of the reach of children.

During extended periods of storage as, for example, during the winter, ensure that the tool is protected against corrosion and frost.

At the end of the season, or if the tool is not to be used for longer than a month:

- Clean the tool.
- Wipe all metal surfaces with an oil-impregnated cloth to protect them from corrosion (resin-free oil), or apply a fine coat of spray oil.
- Fold the guide bar down, and store the tool in a suitable place.

## Repair Service

Repairs to electrical tools may only be carried out by skilled electricians.

If you send the machine to us for repair, please describe the fault.

**⚠ Attention! Electrical repairs may only be carried out by a skilled electrician or a customer service workshop!**

## Spare parts

If you need accessories or spare parts, please contact our Service department.

When working with this tool, do not use any accessory parts other than those recommended by our company. Otherwise the operator or others in the vicinity could suffer serious injuries, or the tool could be damaged.

Set of teeth 1.....	70300899
Set of teeth 2.....	70300898
Set of teeth 3.....	70300897
Set of teeth 4.....	70300894
Set of teeth 5.....	70300893
Set of teeth 6.....	70300892
Locking pin.....	70300895
Spring cotter pin.....	70300896

## Waste disposal and environmental protection

Dispose of the machine properly after it is worn out. Disconnect the mains cable in order to prevent misuse. Do not dispose of the machine with the household waste. In the interest of environmental protection, take it to a collection point for electric machines. Your responsible local authority can provide you with addresses and operating times. Also take the packaging materials and worn out accessories to the appropriate collection points.



**Only for EU countries**

**Do not discard electric tools in the household waste!**

In accordance with European Directive 2012/19/EC on waste electrical and electronic equipment and its implementation in national law, waste electric tools must be collected separately for environmentally-compatible re-use.

Recycling alternative to the return invitation:

Instead of returning the electric equipment, the owner is alternatively obligated to take part in the proper recycling in the case of relinquishment of ownership. The waste equipment can also be taken to a collection facility which disposes of it in the sense of the national recycling management and waste acts. This does not pertain to the accessory parts and auxiliary equipment without electrical components accompanying the waste equipment.

## Warranty

For this electric tool, the company provides the end user - independently from the retailer's obligations resulting from the purchasing contract - with the following warranties:

The warranty period is 24 months beginning from the hand-over of the device which has to be proved by the original purchasing document. For commercial use and use for rent, the warranty period is reduced to 12 months. Wearing parts and defects caused by the use of no fitting accessories, repair with parts that are not original parts of the manufacturer, use of force, strokes and breaking as well as mischievous overloading of the motor are excluded from this warranty. Warranty replacement does only include defective parts, not complete devices. Warranty repair shall exclusively be carried out by authorized service partners or by the company's customer service. In the case of any intervention of not authorized personnel, the warranty will be held void.

All postage or delivery costs as well as any other subsequent expenses will be borne by the customer.

## Troubleshooting

Fault	Possible cause	Rectification
The motor cannot be started.	No power	Check mains supply.
	Cable damaged	Check cable, pull the plug and insert again, if required, replace the cable or have it repaired by a qualified electrician
	Safety switch/plug combination damaged	<b>Have the tool repaired by a specialist workshop.</b>
	Overheating protection is activated	<ol style="list-style-type: none"> <li>1. Working depth too deep, continue work with less working depth</li> <li>2. Tines are blocked, remove blocking.</li> <li>3. Soil is too hard, adapt working depth accordingly and work soil by repeatedly moving forward and backward over the same place.</li> </ol> <p>Let the motor cool down for about 15 minutes before you resume your work.</p>
Unusual sounds	Tines are blocked	Switch the tool off, wait until the motor fully stops. Eliminate the cause of the blockage.
	Lubricating agent is leaking	<b>Have the tool repaired by a specialist workshop.</b>
	Screws, nuts or other fastening elements are loose	Fasten all elements; if the sounds remain contact a specialist workshop.
Unusually strong vibration	Tines are damaged or worn out	Replace the tines or have them checked by a specialist workshop.
	Working depth too deep.	Adjust working depth to a suitable depth.
Bad tilling result	Working depth too low.	Adjust working depth to a suitable depth.
	Worn-out/blunt tines.	Replace the tines or have them checked by a specialist workshop.

## EC DECLARATION OF CONFORMITY

We, **Ikra GmbH - Schlesierstraße 36 - 64839 Münster - Germany**, declare under our sole responsibility that the product **Electric-Tiller PMEB 1500 Primaster**, to which this declaration relates correspond to the relevant basic safety and health requirements of Directives **2006/42/EG** (Machinery Directive), **2014/30/EU** (EMV-Guideline), **2011/65/EU** (RoHS-Guideline) and **2000/14/EG+2005/88/EG** (noise directive) incl. modifications. For the relevant implementation of the safety and health requirements mentioned in the Directives, the following standards and/or technical specification(s) have been respected:

**EN 60335-1:2012+A11; EN 62233:2008;**  
**EN 709:1997+A4; EN 50581:2012**  
**2006/42/EC Annex I; AfPS GS 2014:01 PAK**  
**EN 55014-1:2006+A1+A2;**  
**EN 55014-2:1997+A1+A2; EN 61000-3-2:2014;**  
**EN 61000-3-3:2013**

measured acoustic capacity level 91,86 dB(A)  
guaranteed acoustic capacity level 93,0 dB(A)

Testing laboratory: SNCH Notified Body 0499

Conformity assessment method to annexe VI /  
Directive 2000/14/EC

The year of manufacture is printed on the nameplate and can be additionally retrieved via the consecutive serial number.

Münster, 16.10.2017



Matthias Fiedler; Senior Product Manager Ikra GmbH

Maintenance of technical documentation:

Ikra GmbH, Schlesierstrasse 36, 64839 Münster, Germany





# SERVICE



Aktuelle Service-Adressen finden Sie immer unter:  
Latest service addresses can be found under:  
Vous trouvez nos adresses SAV sous:  
Las direcciones actuales para asistencia técnica  
las encuentran siempre con:

[www.ikramogatec.com](http://www.ikramogatec.com)

## **DE** Ikra Mogatec - Service

c/o Mogatec Moderne Gartentechnik GmbH  
Max-Wenzel-Str. 31, 09427 Ehrenfriedersdorf  
☎ +49 3725 449-335  
✉ +49 3725 449-324

## **AM** UNITOOLS LLC

Davit Anghagit, 4  
0002 Yerevan  
☎ +374 10 239697  
✉ +374 10 239697

## **AT** Ikra - Reparatur Service

c/o Mogatec Moderne Gartentechnik GmbH  
Max-Wenzel-Str. 31, 09427 Ehrenfriedersdorf  
Deutschland  
☎ +43 7207 34115  
✉ +49 3725 449-324

## **BE** QBC Machinery

Europaplein 19 bus 21  
3620 Lanaken  
☎ Hotline: 0800 17627

## **BG** GARDEN SPECIALISTS Ltd

2 Lozenski put Str.  
Sofia  
☎ +359 2 44 11 665

## **CH** Wetec Service und Verkauf AG

Täferstrasse 14  
5405 Baden-Dättwil  
☎ +41 56 622 74 66  
✉ +41 56 622 89 62

## **CY** Lambrou Agro Ltd.

11 Othellos Street, Dalí Industrial Zone  
2540 Nicosia  
☎ Tel.: +357 22667908  
✉ +357 22667157

## **CZ** Drupol

T.G. Masaryka 81/833  
277 13 Kostelec nad Labem  
☎ +420 326 981 228  
✉ +420 326 990 012

## **DK** Bahn-Larsen Skov- Have- og Parkmaskiner

Vinkelvej 28  
7840 Høejslev  
☎ +45 48 28 70 20

## **EE** Hooldusbuss OÜ

Kabelikopli tee, 5  
79221 Kohila vald, Raplamaa  
☎ +372 56 678 672

## **ES** Yaros Dau

C/ Puigpaltre nº 48, Polígono Industrial UP4  
17820 Banyoles (Girona)  
☎ +34 902 555 677  
✉ +34 972 57 36 00  
Horario: de 09:00 a 13:00 y 15:00 a 18:00

## **FR** Ikra Service France, ZI de la Vigne

20 Rue Hermes, Bâtiment 5  
31190 Auterive  
☎ +33 5 615078 94  
✉ +33 5 342807 78

## **GB** BGR8 Ltd. c/o Seabourne Group

South Portway Close  
Round Spinney  
GB-Northampton, NN3 8RH  
☎ UK/N.Ireland: 0344 824 3524  
✉ customerservice@b-gr8.co.uk

## **GR** Panos Vrontanis & Co

3 Molas Street  
13671 Aharnes  
☎ +30 210 2402020  
✉ +30 210 2463300

## **HR** VAR - ERCO d.o.o.

Stipana Vilova 14A  
10090 ZAGREB  
☎ +385 91 571 3164  
✉ +385 1 3454 906

## **HU** Tooltechnic Kft.

Bárd u. 2.  
1097 Budapest  
☎ +36 1 330 4465  
✉ +36 1 283 6550

## **IN** Agritech Floritech Inc.

206 - B Rajindera Arihant Tower  
B-1 Community Centre Janak Puri  
New Delhi - 110058 / India  
☎ +91 11 45662679  
✉ +91 11 25597432

## **IR** BGR8 Ltd. c/o Seabourne Group

South Portway Close, Round Spinney  
Northampton, NN3 8RH  
☎ +353 1890 8823 74  
✉ +44 113 385 1115  
✉ enquiries@gardenhomepower.com

## **IT** Ikra Service Italia, by BRUMAR

Loc. Valgera 110/B  
14100 ASTI (AT)  
☎ +39 0141 477309  
✉ +39 0141 440385

## **JO** Taha & Qashou Agri Co. (LLC)

205 Mekka Street  
Amman 11821, Jordan  
☎ +962 6 585 0251  
✉ +962 6 582 5728

## **LT** Ikra Mogatec official store / Customer service

Kalvarijų str. 206  
Vilnius LT-08314  
☎ +37064176434 / +37122338801  
✉ info@fokusgroup.lt

## **LU** Bobinage Georges Back

53, Rue Nic. Meyers  
4918 Bascharage  
☎ +352 507622  
✉ +352 504889

## **MD** OLSOM S.R.L.

Mateevici Str., 38/1  
2009 Chisinau  
☎ +373 22 214075  
✉ +373 22 225009

## **MK** FEROELEKTRO D.O.O.

Str.Nikola Parapunov br.35A/3  
1000 Skopje  
☎ +389 2 3063190  
✉ +389 2 3063190

## **NL** Muldertechniek

Noorderkijl 1  
9571 AR 2 e Exloermond  
☎ +31 599 745024  
✉ +31 599 672650

## **NO** Maskin Importeure

Verpetteveien 34  
1540 Vestby  
☎ +47 64 95 35 00  
✉ +47 64 95 35 01

## **PL** Ikra Service Polska

ul. Ostrogora 18A  
01-163 Warszawa  
☎ +48 22 4245420 / 22 3926058  
✉ +48 22 4335045

## **PT** Branco & Ca, S.A.

Rua Cega, 348/350; S. Bernardo  
3810-232 Aveiro  
☎ +351 234 340 690  
✉ +351 234 342 185  
Timetable: 09:00 to 12:30 and  
14:00 to 18:30 (except Friday that is 18:00)

## **RO** BRONTO COMPROD S.R.L.

Str. Corneliu Coposu nr. 35-37  
400235 Cluj-Napoca  
☎ +40 264 435 337  
✉ +40 264 406 700

## **SE** Ikra Service

Verkstadsgatan 8  
57341 Tranås  
☎ +46 763 268982  
✉ ikrawinbladh@gmail.com

## **SI** BIBIRO d.o.o.

Trzaska cesta 233  
1000 Ljubljana  
☎ +386 1 256 4868  
✉ +386 1 256 4867

## **SK** AGF Invest s.r.o.

Hlinkova 365/39  
95201 Vrable 1  
☎ +421 02 62 859549  
✉ +421 02 62 859052

## **TR** ZİMAŞ Ziraat Makinaları Sanayi ve Ticaret A.Ş.

1202/1 Sokak No:101/G.Yenişehir  
35110 İZMİR  
☎ +90 232 4580586 - 4591581  
✉ +90 232 4572697

## **UA** Ikra Україна

ул.Скляренка, 9 оф. 302  
04073 Киев  
☎ +380 67 2458836  
✉ info@ikramogatec.com.ua