



ZIPPER MASCHINEN GmbH

Gewerbepark 8
4707 Schlüsslberg | AUSTRIA
+43 (0) 7248 61116-700 | FAX 7248 61116-720
info@zipper-maschinen.at | www.zipper-maschinen.at

Originalfassung

DE BETRIEBSANLEITUNG

STROMERZEUGER

Übersetzung / Translation

EN USER MANUAL

GENERATOR

HR UPUTA ZA UPORABU

GENERATOR

ES INSTRUCCIONES DE SERVICIO

GENERADOR

FR MODE D'EMPLOI

GROUPE ÉLECTROGÈNE



ZI-STE3000IV

EAN: 9120039232607



ACHTUNG: Öl (15W40) kontrollieren!

MOTOR startet nicht bei Ölmindermenge!!

ATTENTION: Check Oil (15W40)!

Engine doesn't start with low oil!!

NOTA: ¡Controle el aceite (15W40)!

¡¡El motor no arranca con la cantidad mínima de aceite!!

PAŽNJA: provjerite ulje (15W40)!

Motor ne počinju na količinu nafte reductor količina!



1	INHALT / INDEX	2
1	INHALT / INDEX	2
2	SICHERHEITSSZEICHEN / SAFETY SIGNS / SEÑALES DE SEGURIDAD / SYMBOLES DE SÉCURITÉ	5
3	VORWORT (DE)	7
4	TECHNIK / TECHNIC / TEHNIKA / TÉCNICA / TECHNIQUE	8
4.1	Komponenten / Components/ Komponente / Componentes / Composants	8
4.2	Teleskophandgriff /telescope handle /Teleskopska drška / Empuñadura telescópica / Manche télescopique	8
4.3	Bedienfeld / Display / upravljačko polje, zaslon / Panel de mando / Panneau de commande	9
4.4	Technische Daten / Technical data / Tehnički podaci / Datos técnicos / Données techniques	10
5	SICHERHEIT	11
5.1	Bestimmungsmäßige Verwendung	11
5.2	Sicherheitshinweise	12
5.3	Restrisiken	13
6	BETRIEB	13
6.1	Vor der Inbetriebnahme	13
6.1.1	Motorölkontrolle	13
6.1.2	Treibstoffkontrolle.....	14
6.2	Betriebshinweise	14
6.3	Bedienung	14
6.3.1	Starten	14
6.3.2	Stoppen.....	15
6.4	Energiesparmodus.....	15
7	WARTUNG	15
7.1	Instandhaltung und Wartungsplan	15
7.2	Reinigung	16
7.3	Motorölwechsel	16
7.4	Luftfilter	17
7.5	Zündkerze	17
7.6	Transport.....	17
7.7	Lagerung	17
7.8	Entsorgung.....	17
8	FEHLERBEHEBUNG	18
9	PREFACE (EN)	19
10	SAFETY	20
10.1	Intended Use.....	20
10.2	Security instructions	21
10.3	Remaining risk factors.....	22
11	OPERATION	22
11.1	Pre-operation check	22
11.1.1	Check engine oil.....	22
11.1.2	Check fuel	23
11.2	Operation instructions.....	23
11.3	Operation	23
11.3.1	Start.....	23
11.3.2	Stop	24
11.4	Economy mode	24
12	MAINTENANCE	24
12.1	Maintenance plan	24
12.2	Cleaning	25
12.3	Engine oil change	25
12.4	Air filter	26
12.5	Spark plug	26
12.6	Transport.....	26
12.7	Storage.....	26
12.8	Disposal.....	26
13	TROUBLE SHOOTING	27



14	PREDGOVOR (HR)	28
15	SIGURNOST	29
	15.1 Namjenska uporaba.....	29
	15.2 Upute o sigurnosti	30
	15.3 Ostale opasnosti	31
16	RAD 31	
	16.1 Prije pokretanja.....	31
	16.1.1 Kontrola motornog ulja	31
	16.1.2 Kontrola goriva	32
	16.2 Upute o radu.....	32
	16.3 Rukovanje	32
	16.3.1 Pokretanje.....	32
	16.3.2 Zaustavljanje.....	33
	16.4 Način rada za uštedu energije	33
17	ODRŽAVANJE	33
	17.1 Servisiranje i plan održavanja	33
	17.2 Čišćenje.....	34
	17.3 Zamjena motornog ulja	34
	17.4 Filtar za zrak	35
	17.5 Svjećica	35
	17.6 Transport.....	35
	17.7 Skladištenje.....	35
	17.8 Zbrinjavanje	35
18	UKLANJANJE POGREŠAKA	36
19	PRÓLOGO (ES)	37
20	SEGURIDAD	38
	20.1 Uso conforme a las especificaciones.....	38
	20.2 Instrucciones de seguridad	38
	20.3 Riesgos residuales.....	39
21	FUNCIONAMIENTO	40
	21.1 Antes de la puesta en marcha.....	40
	21.1.1 Control del aceite del motor.....	40
	21.1.2 Control del combustible.....	41
	21.2 Instrucciones de funcionamiento	41
	21.3 Manejo	41
	21.3.1 Arranque.....	41
	21.3.2 Parada.....	42
	21.4 Modo de bajo consumo	42
22	MANTENIMIENTO	42
	22.1 Trabajos de mantenimiento y programa de mantenimiento.....	42
	22.2 Limpieza	43
	22.3 Cambio del aceite para motor	43
	22.4 Filtro de aire	44
	22.5 Bujía.....	44
	22.6 Transporte.....	44
	22.7 Almacenamiento.....	45
	22.8 Eliminación de residuos.....	45
23	SUBSANACIÓN DE ERRORES	45
24	AVANT-PROPOS (FR)	47
25	SECURITE	48
	25.1 Utilisation conforme	48
	25.2 Consignes de sécurité.....	49
	25.3 Risques résiduels	50
26	FONCTIONNEMENT	50
	26.1 Avant la mise en service	51
	26.1.1 Inspection de l'huile moteur	51
	26.1.2 Contrôle du carburant	51
	26.2 Instructions d'utilisation	51
	26.3 Utilisation	51
	26.3.1 Démarrer	51



26.3.2	Arrêter.....	52
26.4	Mode d'économie d'énergie	52
27	MAINTENANCE	52
27.1	Calendrier d'entretien et de maintenance.....	53
27.2	Nettoyage.....	53
27.3	Vidange d'huile moteur	54
27.4	Filtre à air.....	55
27.5	Bougie d'allumage	55
27.6	Transport.....	55
27.7	Entreposage	55
27.8	Élimination	55
28	RESOLUTION DE PANNE	56
29	SCHALTPLAN / WIRING DIAGRAM / DIAGRAMA DE CABLEADO / SCHÉMA ÉLECTRIQUE	57
30	ERSATZTEILE / SPARE PARTS / PIEZAS DE RECAMBIO / PIECES DE RECHANGE	58
30.1	Ersatzteilbestellung / spare parts order / Pedido de piezas / Commande de pièces détachées	58
30.2	Explosionszeichnung / explosion drawing / Vista de despiece / Vue éclatée....	60
31	EU-KONFORMITÄTSERKLÄRUNG / CE-DECLARATION OF CONFORMITY	63
32	GEWÄHRLEISTUNG (DE)	64
33	WARRANTY GUIDELINES (EN)	65
34	JAMSTVO (HR)	66
35	GARANTÍA (ES)	67
36	GARANTIE (FR)	68
37	PRODUKTBEOBACHTUNG	69



2 SICHERHEITSZEICHEN / SAFETY SIGNS / SEÑALES DE SEGURIDAD / SYMBOLES DE SÉCURITÉ

DE SICHERHEITSZEICHEN
BEDEUTUNG DER SYMBOLE

EN SAFETY SIGNS
DEFINITION OF SYMBOLS

HR ZNAKOVI ZA SIGURNOST
ZNAČENJE SIMBOLA

ES SEÑALES DE SEGURIDAD
SIGNIFICADO DE LOS SÍMBOLOS

FR SYMBOLES DE SÉCURITÉ
SIGNIFICATION DES SYMBOLES



- DE CE-KONFORM** - Dieses Produkt entspricht den EG-Richtlinien.
EN EC-CONFORM - This product complies with the EC-directives.
HR CE SUKLADNOST - Ovaj proizvod ispunjava direktive EZ-a.
ES ¡CONFORMIDAD CE! - Este producto cumple con las directivas CE.
FR CONFORMITÉ CE - Ce produit répond aux directives CE.



- DE ANLEITUNG LESEN!** Lesen Sie die Betriebs- und Wartungsanleitung Ihrer Maschine aufmerksam durch und machen Sie sich mit den Bedienelementen der Maschine gut vertraut um die Maschine ordnungsgemäß zu bedienen und so Schäden an Mensch und Maschine vorzubeugen.
EN READ THE MANUAL! Read the user and maintenance manual carefully and get familiar with the controls in order to use the machine correctly and to avoid injuries and machine defects.
HR PROČITAJTE UPUTU! Pažljivo pročitajte uputu za uporabu i održavanje stroja i dobro se upoznajte s elementima za rukovanje strojem kako biste mogli ispravno rukovati strojem te spriječiti ljudske štete i štete na stroju.
ES ¡LEER LAS INSTRUCCIONES! Lea atentamente las instrucciones de servicio y de mantenimiento de su máquina y familiarícese con los elementos de mando de la misma para manejarla correctamente y, de este modo, evitar que se produzcan daños personales y en la máquina.
FR LIRE LE MANUEL D'UTILISATION ! Lire le manuel d'exploitation et de maintenance de votre machine avec assiduité en vous familiarisant bien avec les organes de commande de la machine pour utiliser la machine correctement et prévenir ainsi des blessures corporelles et des dégâts sur la machine.



- DE WARNUNG!** Beachten Sie die Sicherheitssymbole! Die Nichtbeachtung der Vorschriften und Hinweise zum Einsatz der Maschine kann zu schweren Personenschäden und tödliche Gefahren mit sich bringen.
EN ATTENTION! Ignoring the safety signs and warnings applied on the machine as well as ignoring the security and operating instructions can cause serious injuries and even lead to death.
HR UPOZORENJE! Obratite pozornost na simbole za sigurnost! Nepoštivanje propisa i uputa za korištenje stroja može dovesti do teških ljudskih šteta i smrtnih opasnosti.
ES ¡ADVERTENCIA! ¡Observe los símbolos de seguridad! El incumplimiento de las normas e indicaciones para utilizar la máquina puede dar lugar a daños personales de carácter grave y a peligros mortales.
FR AVERTISSEMENT ! Observer les symboles de sécurité ! Le non-respect des réglementations et des consignes d'utilisation de la machine peut entraîner des blessures corporelles graves et des risques mortels.



- DE Warnung vor heißen Oberflächen**
EN Hot surfaces !
HR Nevarnost vročih površin!
ES Advertencia por superficies calientes
FR Avertissement de surfaces brûlantes



- DE Warnung vor elektrischer Spannung**
EN High voltage !
HR Opasan električni napon
ES Advertencia por tensión eléctrica
FR Avertissement de tension électrique



- DE** Warnung vor feuergefährlichen Stoffen; nicht während des Betriebs befüllen.
EN Warning of flammable liquids; turn off the engine before filling (gasoline)
HR Motor uvijek isključite prije punjenja spremnika. Motor se pokrene i odmah ugasi.
ES Advertencia por materiales inflamables; no rellenar durante el funcionamiento.
FR Avertissement de substances inflammables ; ne pas remplir pendant le fonctionnement.



- DE** Vergiftungsgefahr durch Kohlenmonoxid (CO) ! Nicht in Innenräumen und in der Nähe von offenen Fenstern und Belüftungen verwenden
EN Danger of Intoxication (CO)! Only use outdoors and far from open windows and vents!
HR Opasnost od trovanja! Ne koristite u unutrašnjosti niti u blizini otvorenih prozora i ventilacija
ES ¡Peligro de intoxicación por monóxido de carbono (CO)! No usar en recintos cerrados ni cerca de ventanas abiertas ni ventilaciones
FR Risque d'intoxication par le monoxyde de carbone (CO) ! Ne pas utiliser en intérieur ou à proximité de fenêtres et de systèmes de ventilation ouverts



- DE** **ACHTUNG!** Öl für den Transport abgelassen. Vor dem Gebrauch 4-Takt Motoröl einfüllen. Bei Nichtbeachtung entsteht ein dauerhafter Schaden am Motor und setzt die Garantie außer Kraft!
EN **ATTENTION!** For transport, oil has been drained. Fill up with 4-stroke quality motor oil before first operation! Failure to do so will result in permanent engine damage and void guarantee.
HR **PAŽNJA!** Ulje je ispušteno u svrhu transporta. Prije uporabe ulijte ulje za 4-taktne motore. Nepoštivanje će dovesti do trajne štete na motoru i prestanka jamstva!
ES **¡NOTA!** Aceite descargado para el transporte. Antes del uso rellene con aceite para motor de 4 tiempos. ¡La inobservancia provocará un daño irreversible en el motor y nos exime de toda garantía!
FR **ATTENTION !** Huile vidangée pour le transport. Remplir d'huile moteur avant l'utilisation du moteur quatre temps. En cas de non-respect de cette consigne, il y a un risque de dommage durable au moteur et la garantie est annulée !



3 VORWORT (DE)

Sehr geehrter Kunde!

Diese Betriebsanleitung enthält Informationen und wichtige Hinweise zur Inbetriebnahme und Handhabung des Stromerzeugers ZI-STE3000IV.

Folgend wird die übliche Handelsbezeichnung des Geräts (siehe Deckblatt) in dieser Betriebsanleitung durch die Bezeichnung "Maschine" ersetzt.

Die Betriebsanleitung ist Bestandteil der Maschine und darf nicht entfernt werden. Bewahren Sie sie für spätere Zwecke auf und legen Sie diese Anleitung der Maschine bei, wenn sie an Dritte weitergegeben wird!

Bitte beachten Sie die Sicherheitshinweise!



Lesen Sie vor Inbetriebnahme diese Anleitung aufmerksam durch. Der sachgemäße Umgang wird Ihnen dadurch erleichtert, Missverständnissen und etwaigen Schäden wird vorgebeugt.

Halten Sie sich an die Warn- und Sicherheitshinweise. Missachtung kann zu ernststen Verletzungen führen.

Durch die ständige Weiterentwicklung unserer Produkte können Abbildungen und Inhalte geringfügig abweichen. Sollten Sie Fehler feststellen, informieren Sie uns bitte.

Technische Änderungen vorbehalten!

Urheberrecht

© 2016

Diese Dokumentation ist urheberrechtlich geschützt. Die dadurch verfassungsmäßigen Rechte bleiben vorbehalten! Insbesondere der Nachdruck, die Übersetzung und die Entnahme von Fotos und Abbildungen werden gerichtlich verfolgt.

Als Gerichtsstand gilt das Landesgericht Linz oder das für 4707 Schlüsslberg zuständige Gericht.

Kundendienstadresse

ZIPPER MASCHINEN GmbH

Gewerbepark 8, A-4707 Schlüsslberg
AUSTRIA

Tel.: +43 7248 61116-700

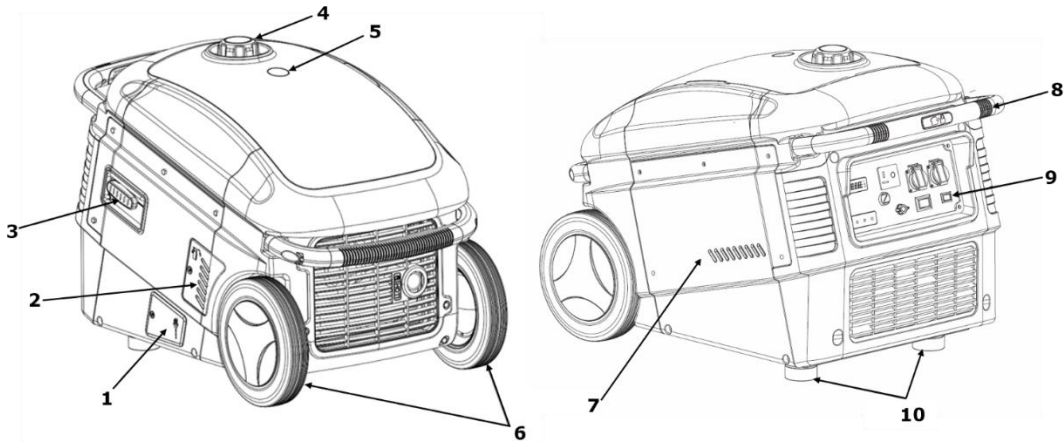
Fax: +43 7248 61116-720

Mail: info@zipper-maschinen.at



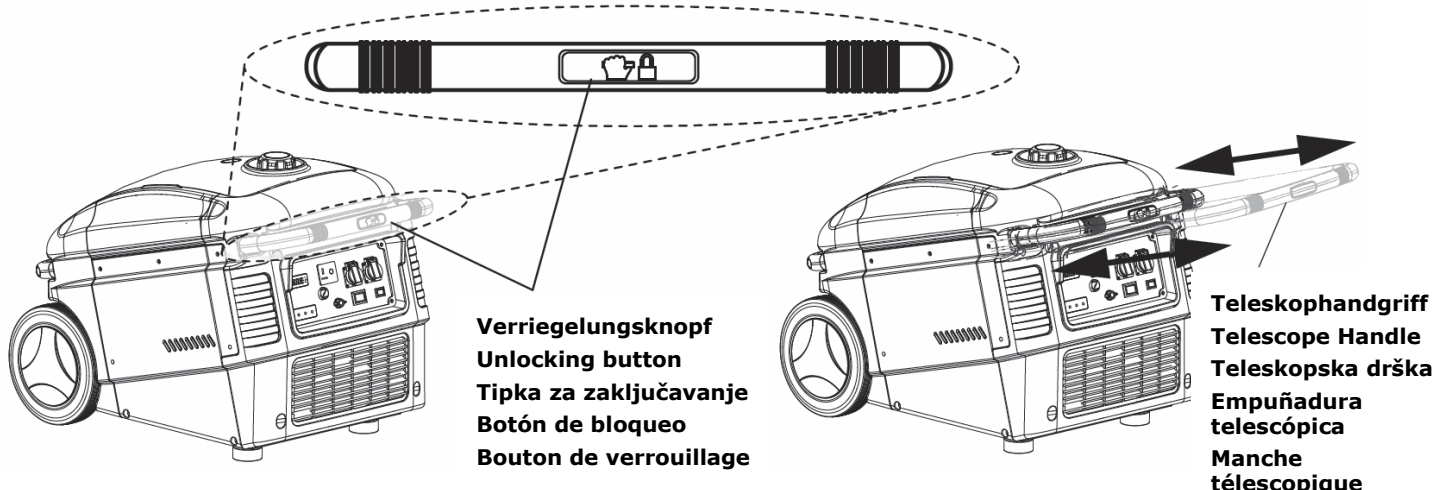
4 TECHNIK / TECHNIC / TEHNIKA / TÉCNICA / TECHNIQUE

4.1 Komponenten / Components / Komponente / Componentes / Comosants



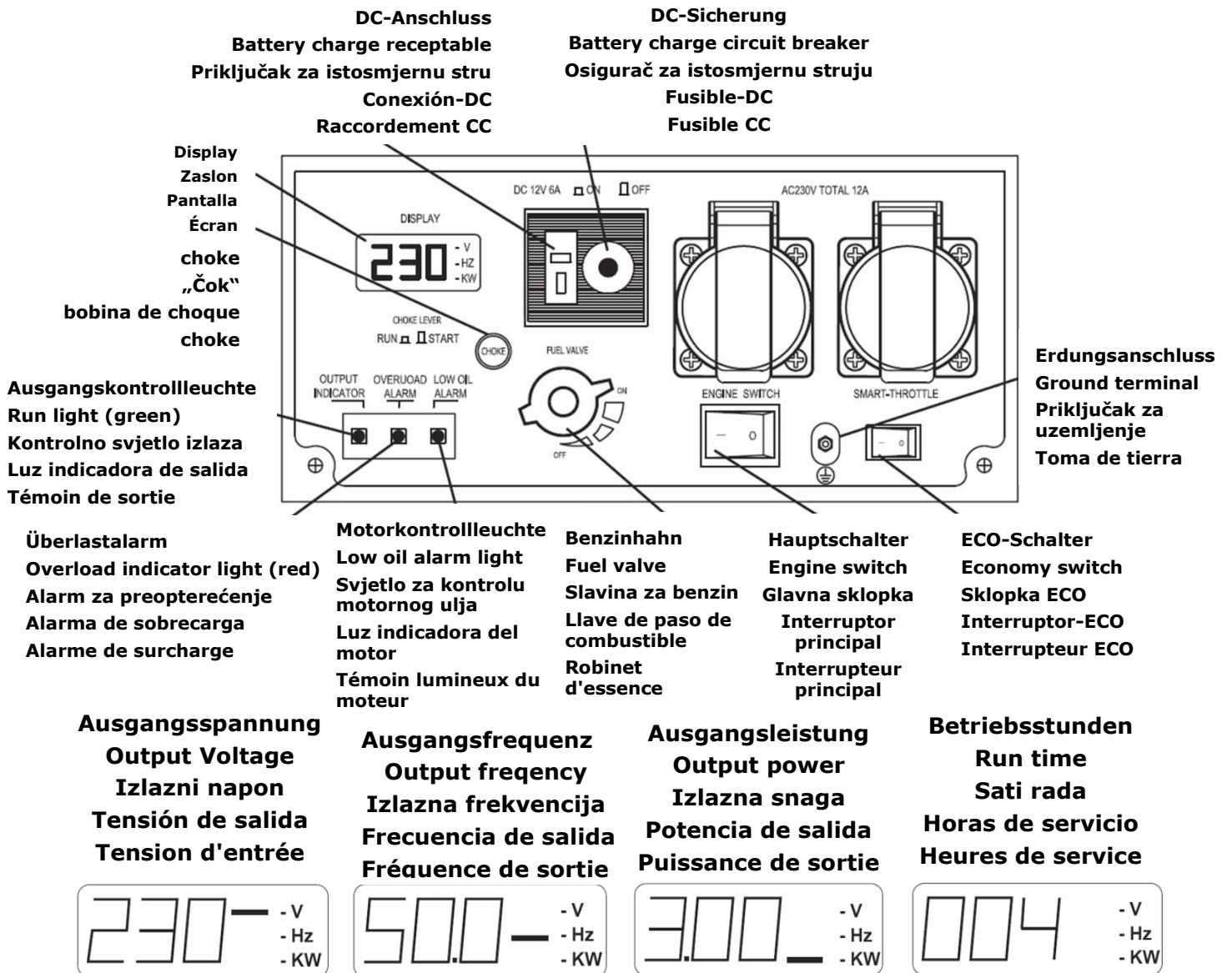
1	Motorölablassöffnung / Engine oil drain / Otvor za ispuštanje motornog ulja / Orificio de purga del aceite / Orifice de vidange de l'huile moteur	6	Räder / wheels / Kotači / Ruedas / Roues
2	Motoröleinfüllöffnung / Engine oil filler / Otvor za uljevanje motornog ulja / Boquilla de llenado de aceite / Orifice de remplissage d'huile moteur	7	Motorabdeckung / maintenance cover / Poklopac motora / Cubierta del motor / Couverture du moteur
3	Seilzugstartergriff / Recoil starter handle / Ručica poteznog užeta pokretača / Empuñadura de arranque de cuerda / Manette du cordon de démarrage	8	Teleskophandgriff / telescope handle / Teleskopska drška / Empuñadura telescópica / Manche télescopique
4	Tankdeckel / Fuel cap / Poklopac spremnika / Tapa del depósito / Bouchon de réservoir	9	Bedienfeld / control panel / Upravljačko polje / Panel de mando / Panneau de commande
5	Treibstoffanzeige / Fuel gauge / Prikaz goriva / Indicador de combustible / Jauge de carburant	10	Gummifüße / rubber feet / Gumene podloge / Pies de goma / Pieds en caoutchouc

4.2 Teleskophandgriff /telescope handle /Teleskopska drška / Empuñadura telescópica / Manche télescopique





4.3 Bedienfeld / Display / upravljačko polje, zaslon / Panel de mando / Panneau de commande





4.4 Technische Daten / Technical data / Tehnički podaci / Datos técnicos / Données techniques

ZI-STE3000IV	
Motortyp / Engine type / Vrsta motora / Tipo de motor / Type de moteur	1-Zylinder 4-Takt 170F
Hubraum / displacement / Zapremina / Cilindrada / Cylindrée	207 cm ³
Motorleistung / engine power / Snaga motora / Potencia del motor / Puissance du moteur	4,3 kW
Motordrehzahl / engine speed / Broj okretaja motora / Régimen de revoluciones del motor / Vitesse de rotation du moteur	3600 min ⁻¹
Starter / Pokretač / Arrancador / Démarreur	Seilzug / recoil / potezno uže / cable de mando / cordon de démarrage
Zündung / Ignition / Paljenje / Arranque / Allumage	CDI
Zündkerze / spark plug / Svjećica / Bujía / Bougie d'allumage	F6RTC
Laufleistung bei Generatorleistung / Operation time rated output power generator / Trajanje rada pri 100% / Kilometraje con potencia del generador / Performance avec puissance du générateur	6 h
Treibstoff / fuel / Gorivo / Combustible / Carburant	bleifreies Benzin/ unleaded gasoline / bezolovni benzin / gasolina sin plomo / essence sans plomb
Tankkapazität / fuel capacity / Kapacitet spremnika / Capacidad del depósito / Capacité du réservoir	10 l
Motoröl / engine oil / Motorno ulje / Aceite para motor / Huile du moteur	15W40
Motoröltankkapazität / oil tank capacity / Kapacitet spremnika motornog ulja / Capacidad del cárter / Capacité du réservoir du moteur	520 ml
Generatorleistung / rated output power / Trajna snaga generatora / Potencia del generador / Puissance du générateur	2800 W
Max. Leistung / max. output / Maks. Snaga / Potencia máx. / Puissance max.	3200 W
AC-Steckdose / AC-output / Utičnica za izmjeničnu struju (AC) / Enchufe-AC / Prise CA	2 x 230 V / 50 Hz
DC-Anschluss / DC-output / Priključak za istosmjernu struju (DC) / Conexión-DC / Raccordement CC	12 V / max. 6 A
Schalldruckpegel / Sound pressure level / Razina zvučnog tlaka L _{PA} / Nivel de presión sonora / Niveau de pression acoustique	64-76 dB(A) bei 7 m
Garantierter Schalleleistungspegel / guaranteed Sound power level / Razina zvučne snage L _{WA} / Nivel de potencia acústica garantizado / Niveau de puissance acoustique garanti	96 dB(A)
Maschinenmaße / Machine dimension / Dimenzije stroja / Medidas de la máquina / Dimensions de la machine	700 x 440 x 515 mm
Gewicht (netto) / weight (net) / Težina / Peso (neto) / Poids (net)	39,3 kg
Gewicht (brutto) / weight (gross) / Težina / Peso (bruto) / Poids (brute)	44,3 kg
Schutzart / IP-rating / Grado de protección / Classe	IP23M



5 SICHERHEIT

5.1 Bestimmungsmäßige Verwendung

Die Maschine nur in technisch einwandfreiem Zustand sowie bestimmungsgemäß, sicherheits- und gefahrenbewusst benutzen! Störungen, welche die Sicherheit beeinträchtigen können, umgehend beseitigen lassen! Die vom Hersteller vorgeschriebenen Betriebs-, Wartungs- und Instandsetzungsbedingungen und die Befolgung der in der Anleitung enthaltenen Sicherheitshinweise sind einzuhalten.

Es ist generell untersagt, sicherheitstechnische Ausrüstungen der Maschine zu ändern oder unwirksam zu machen!

Die Maschine ist ausschließlich für folgende Tätigkeiten bestimmt:

Erzeugung von 230V~/ 50Hz Strom für die Stromversorgung für Elektrogeräte im privaten Gebrauch sowie für Hobby und Heimwerkprojekte im Freien, sowie Erzeugung von 12V DC Strom zum Laden von 12V Geräten innerhalb der vorgegebenen technischen Grenzen. Vor Anschluss der Elektrogeräte prüfen Sie bitte die Eignung nach den jeweiligen Herstellerangaben.

Für eine andere oder darüber hinausgehende Benutzung und daraus resultierende Sachschäden oder Verletzungen übernimmt ZIPPER-MASCHINEN keine Verantwortung oder Garantieleistung.



WARNUNG

- **Betreiben Sie nur elektrische Geräte, deren max. Leistung innerhalb der Leistungsangaben des Stromerzeugers liegen.**
- **Der Stromerzeuger hat eine Ölmangelsicherung. Bei zu niedrigem Ölstand ist es nicht möglich das Gerät zu starten.**
- **Verbinden Sie den Stromerzeuger niemals mit dem Stromnetz (Steckdose)!**
- **Niemals 2 Stromerzeuger zusammenschließen!**
- **An den Motor- und Maschineneinstellungen dürfen keine Veränderungen vorgenommen werden.**

Arbeitsbedingungen:

Die Maschine ist für die Arbeit unter folgenden Bedingungen bestimmt:

Feuchtigkeit	max. 70%
Temperatur	von +5°C bis +40°C
Höhe	1500m über NN

Die Maschine ist nicht für den Betrieb unter explosionsgefährlichen Bedingungen bestimmt.

Unzulässige Verwendung:

- Der Betrieb der Maschine unter Bedingungen außerhalb der in dieser Anleitung angegebenen Grenzen ist nicht zulässig.
- Der Betrieb der Maschine ohne die vorgesehenen Schutzvorrichtungen ist unzulässig
- Die Demontage oder das Ausschalten der Schutzvorrichtungen ist untersagt.
- Unzulässig ist der Gebrauch von Werkzeugen, die nicht für den Gebrauch mit der Maschine geeignet sind.
- Etwaige Änderungen in der Konstruktion der Maschine sind unzulässig.
- Der Betrieb der Maschine auf eine Art und Weise bzw. zu Zwecken, die den Anweisungen dieser Bedienungsanleitung nicht zu 100% entspricht, ist untersagt.
- Lassen Sie die Maschine nie unbeaufsichtigt, vor allem nicht, wenn Kinder in der Nähe sind!
- Decken Sie den laufenden Stromerzeuger niemals ab.



5.2 Sicherheitshinweise

Warnschilder und/oder Aufkleber an der Maschine, die unleserlich sind oder entfernt wurden, sind umgehend zu erneuern!

Örtlich geltende Gesetze und Bestimmungen können das Mindestalter des Bedieners festlegen und die Verwendung dieser Maschine einschränken!

Zur Vermeidung von Fehlfunktionen, Schäden und gesundheitlichen Beeinträchtigungen sind folgende Hinweise UNBEDINGT zu beachten:

- Die Maschine nur bei ausreichend guten Lichtverhältnissen verwenden, damit eine gefahrenlose Bedienung gewährleistet werden kann.
- Bei Müdigkeit, Unkonzentriertheit bzw. unter Einfluss von Medikamenten, Alkohol oder Drogen ist das Arbeiten an der Maschine verboten!
- Kinder und Personen, die nicht mit dieser Betriebsanleitung vertraut sind, dürfen die Maschine nicht benutzen!
- Die Maschine darf nur von unterwiesene Personen (Kenntnis und Verständnis dieser Betriebsanleitung), die keine Einschränkungen von motorischen Fähigkeiten verglichen mit üblichen ArbeitnehmerInnen aufweisen, bedient werden.
- Unbefugte, insbesondere Kinder, und nicht eingeschulte Personen sind von der laufenden Maschine fern zu halten!
- Wenn Sie die Maschine an Dritte weitergeben, ist diese Anleitung der Maschine zwingend beizulegen.

- **Verbrennungsgefahr!** Während dem Betrieb strömen heiße Abgase aus und Maschinenteile wie etwa Auspuff und Motor werden heiß.
- Legen Sie die heiße Maschine nie in trockenes Gras oder auf sonstige, leicht entflammbare Materialien.
- Nach dem Betrieb muss die Maschine auskühlen. Ansonsten besteht akute Verbrennungsgefahr

- **ACHTUNG: Benzin ist hochgradig entflammbar!**
- Vor dem Nachtanken Motor abstellen
- Rauchen sowie offenes Feuer sind während dem Tanken verboten.
- Tanken Sie nicht, wenn der Motor und Vergaser noch sehr heiß sind.
- Tanken nur im Freien oder in gut durchlüfteten Räumen.
- Vermeiden Sie Kontakt mit Haut und Kleidung (Brandgefahr!).
- Nach dem Tanken Tankdeckel gut verschließen und auf Dichtheit prüfen.
- Startvorgang mindestens 3m entfernt vom Tankort.
- Verschütteter Treibstoff ist sofort wegzuwischen.
- Benzin ist nur in speziell dafür vorgesehenen Behältern aufzubewahren
- Falls Benzin übergelaufen ist, darf kein Startversuch unternommen werden. Stattdessen ist die Maschine von der benzinverschmutzten Fläche zu entfernen. Jeglicher Zündversuch ist bis zur Verflüchtigung der entstandenen Benzindämpfe zu vermeiden
- Beschädigte Benzintank-oder andere Tankverschlüsse sind auszutauschen
- Nach Beendigung des Arbeitsvorganges Benzinabsperrhahn schließen (wenn vorhanden)
- Den Stromerzeuger Nicht in Innenräumen und in der Nähe von offenen Fenstern und Belüftungen verwenden oder in leicht entflammbarer Umgebung betreiben.
- Die Abgase enthalten giftiges Kohlenmonoxid. Die Belastung kann Bewusstlosigkeit verursachen und zum Tod führen.

- Im Umkreis von 5m darf sich keine weitere Person, insbesondere Kinder oder Haustiere aufhalten!
- Den Generator mindestens 1m entfernt von Wänden oder angeschlossenen Geräten aufstellen.
- Dem Stromerzeuger einen sicheren, ebenen Platz geben. Drehen und Kippen oder Standortwechsel während des Betriebes ist verboten.

TRANSPORTHINWEISE:

- Motor ausschalten. Den Stromerzeuger nie eingeschaltet transportieren!
- Maschine beim Transport sichern



5.3 Restrisiken

Auch bei Einhaltung aller Sicherheitsbestimmungen und bei bestimmungsgemäßer Verwendung sind folgende Restrisiken zu beachten:

- **Verbrennungsgefahr:**

Das Berühren der Schalldämpfer, des Auspuffes und anderer erhitzbare Maschinenkomponenten kann, nach längerem durchgehenden Betrieb bzw. wenn der Motor heiß ist, zu schweren Verbrennungen führen.

- **Feuer- und Explosionsgefahren**

Benzin ist sehr leicht entflammbar und unter bestimmten Bedingungen explosiv.

NIEMALS Treibstoff oder Motoröl nachfüllen, während die Maschine im Betrieb oder heiß ist.

Beim Auftanken und an Orten, an denen Kraftstoff gelagert wird, nicht rauchen und offene Flammen oder Funken fernhalten.

Den Kraftstofftank nicht überfüllen und beim Auftanken die Verschüttung des Benzins vermeiden. Falls Benzin verschüttet wurde, unbedingt sicherstellen, dass dieser Bereich vor dem Starten des Motors vollkommen trocken/gereinigt ist.

Stellen Sie sicher, dass der Tankverschluss nach dem Auftanken wieder gut verschlossen ist.

- **Chemische Gefahren**

Einen Benzin- oder Dieselmotor nie in einem verschlossenen Bereich ohne ausreichende Belüftung bedienen oder auftanken.

Kohlenmonoxid Abgase von den inneren Antriebseinheiten des Verbrennungsmotors können in begrenzten Räumen durch Einatmen Gesundheitsschäden und Tod verursachen. Daher die Maschine nur in gut gelüfteten Räumen bzw. im Freien in Betrieb nehmen.

Flüssige Kraftstoffe können auf der Haut und der Umwelt schwere Schäden verursachen.

- **Gefahr durch elektrischen Strom**

Direkter elektrischer Kontakt kann zu Stromschlägen führen. Niemals mit feuchten Händen berühren. Achten Sie auf ausreichende Erdung.

- **Gehörschädigungen**

Längerer Aufenthalt in unmittelbarer Nähe des laufenden Geräts kann zu Gehörschädigungen führen. Gehörschutz verwenden!

Diese Risiken können minimiert werden, wenn alle Sicherheitsbestimmungen angewendet werden, die Maschine ordentlich gewartet und gepflegt wird und die Maschine bestimmungsgemäß und von entsprechend geschultem Fachpersonal benutzt wird.

Trotz aller Sicherheitsvorschriften ist und bleibt ihr gesunder Hausverstand und ihre entsprechende technische Eignung/Ausbildung zur Benutzung von einer Maschine der wichtigste Sicherheitsfaktor!

6 BETRIEB

Überprüfen Sie nach Erhalt der Lieferung, ob alle Teile in Ordnung sind. Melden Sie Beschädigungen oder fehlende Teile umgehend Ihrem Händler oder der Spedition. Sichtbare Transportschäden müssen außerdem gemäß den Bestimmungen der Gewährleistung unverzüglich auf dem Lieferschein vermerkt werden, ansonsten gilt die Ware als ordnungsgemäß übernommen.

6.1 Vor der Inbetriebnahme

6.1.1 Motorölkontrolle

	ACHTUNG	
	Der Stromerzeuger wird ohne Betriebsmittel ausgeliefert! Vor Erstinbetriebnahme muss Motoröl 15W40 eingefüllt werden!	

Siehe Kapitel Wartung => Motorölwechsel



6.1.2 Treibstoffkontrolle

Stellen Sie die Maschine auf eine ebene Fläche.

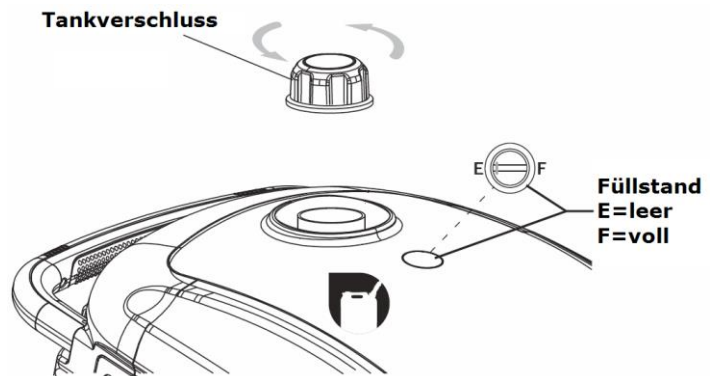
Öffnen Sie den Tankverschluss.

Prüfen Sie den Treibstofffilter.

Nie ohne Treibstofffilter tanken!

Tanken Sie bleifreies Benzin.

**NIE BEI LAUFENDER MASCHINE
NACHTANKEN!!**



6.2 Betriebshinweise



HINWEIS

- Stellen Sie den Stromerzeuger immer auf einen festen und ebenen Untergrund! Drehen und kippen oder Standortwechsel während des Betriebs sind verboten.
- Prüfen Sie vor dem Starten immer Motoröl- und Treibstoffstand.
- Schließen Sie den Verbraucher erst an, wenn der Stromerzeuger mit voller Drehzahl läuft. Trennen Sie den Verbraucher, bevor Sie den Stromerzeuger ausschalten.
- Angeschlossene Geräte müssen in einem einwandfreien Zustand sein.
- Die Leitungslängen zum Verbraucher sind möglichst kurz zu halten.

6.3 Bedienung

6.3.1 Starten

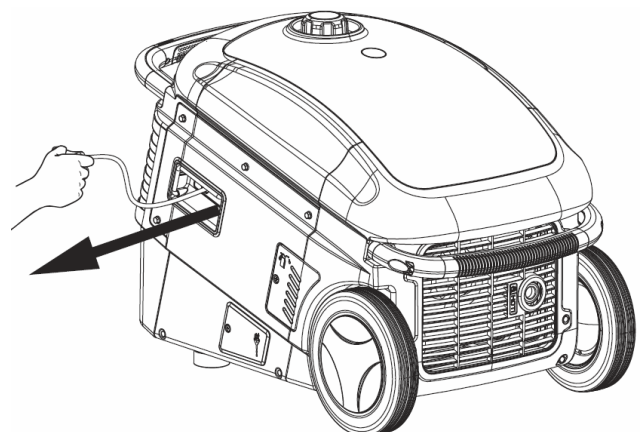
- Benzinhahn auf Position „ON“ drehen
- Hauptschalter einschalten (Position „I“).
- Bei einem Kaltstart Choke auf Position „START“ stellen.

Bei einem Warmstart (der Motor ist schon gelaufen und ist noch warm) Choke auf Position „RUN“ stellen. Sollte der Stromerzeuger nach 5 Versuchen nicht anspringen, Choke auf „START“ stellen und nochmals versuchen.

- Wenn der Motor ruhig läuft Choke auf Position „RUN“ stellen
- Den Motor mit dem Seilzugstarter starten.

Ziehen Sie am Griff kräftig an. Sollte der Motor nicht anspringen, nochmals versuchen.

Normalstart: 3-4 Versuche



Beim Starten mit dem Seilzugstarter kann es durch plötzlichen Rückschlag, verursacht durch den anlaufenden Motor, zu Verletzungen an der Hand kommen.



6.3.2 Stoppen



ACHTUNG

Im Notfall den Stromerzeuger mit dem EIN-AUS-Schalter schnell ausschalten

Unter normalen Umständen den Stromerzeuger wie folgt ausschalten:

Alle Verbraucher ausschalten und vom Stromerzeuger trennen.

Lassen Sie den Stromerzeuger einige Zeit ohne angeschlossenen Verbraucher laufen um abzukühlen.

Schalten Sie den EIN-AUS-Hauptschalter aus (Position „0“).

Bei längeren Stehzeiten lassen Sie den Stromerzeuger einige Zeit ohne angeschlossenen Verbraucher laufen um abzukühlen. Danach den Treibstoffhahn auf Position „OFF“ stellen. Der Motor läuft, bis der restliche Treibstoff im Vergaser verbraucht ist. Dann Hauptschalter auf Position „0“ OFF schalten

6.4 Energiesparmodus

Bei niedriger Leistungsabgabe kann mit dem ECO-Schalter auf Energiesparmodus umgeschaltet werden

ECO Schalter ein: Der Motor läuft immer auf Leerlaufdrehzahl und verbraucht weniger Treibstoff

Bei hoher Leistungsabgabe und bei DC-Betrieb muss ECO-Schalter immer ausgeschaltet sein

7 WARTUNG



ACHTUNG

Vor Wartungsarbeiten Maschine ausschalten und Maschine abkühlen lassen!

Die Maschine ist wartungsarm und enthält nur wenig Teile, die der Bediener einer Instandhaltung unterziehen muss. Störungen oder Defekte, die die Sicherheit der Maschine beeinträchtigen können, umgehend beseitigen lassen.

HINWEIS

Nur ein regelmäßig gewartetes und gut gepflegtes Gerät kann ein zufrieden stellendes Hilfsmittel sein. Wartungs- und Pflegemängel können zu unvorhersehbaren Unfällen und Verletzungen führen.

Reparaturen die spezielle Fachkenntnisse erfordern, sollten nur von autorisierten Service Centern durchgeführt werden.

Unsachgemäßer Eingriff kann das Gerät beschädigen oder Ihre Sicherheit gefährden.

7.1 Instandhaltung und Wartungsplan

Wartungsperiode		Vor jedem Betrieb	Nach: 1 Monat 5 BTS	Nach: 3 Monat 25 BTS	Nach: 6 Monat 50 BTS	Nach: 12 Monat 100 BTS	Nach: 24 Monat 250 BTS
Motoröl (15W40)	Kontrolle	X					
	Austausch		X		X		
Luftfilter	Kontrolle	X					
	Austausch				X		
Zündkerze	Kontrolle					X	
	Austausch						X
Benzintank und -filter	Kontrolle	X			X		
	Austausch						

Die entsprechende Wartung im angegebenen Monat oder nach dem Ablauf der vorgegebenen Betriebsstunden (BTS) durchführen - je nach dem, was früher Eintritt.

7.2 Reinigung

- Wir empfehlen, die Maschine direkt nach jeder Benutzung reinigen.
- Halten Sie Schutzvorrichtungen, Luftschlitze und Motorgehäuse so staub- und schmutzfrei wie möglich.
- Maschinengehäuse mit einem feuchten Tuch und gegebenenfalls etwas handelsüblichem Spülmittel säubern oder blasen Sie es mit Druckluft bei niedrigem Druck aus.

HINWEIS

Der Einsatz von Lösungsmitteln, aggressiven Chemikalien oder Scheuermitteln kann zu Lack- und anderen Sachschäden an der Maschine führen!

Daher gilt: Bei der Reinigung nur Wasser und ggf. milde Reinigungsmittel verwenden

7.3 Motorölwechsel

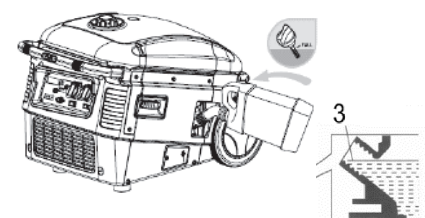
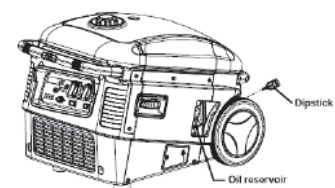
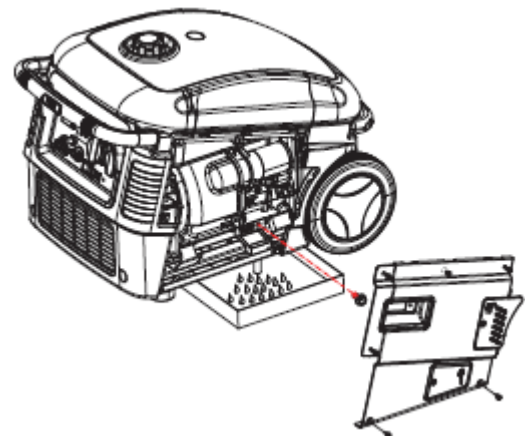


ACHTUNG

Vor Motorölwechsel Maschine ausschalten!

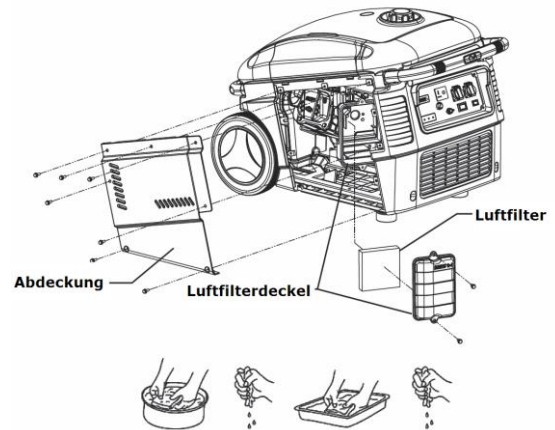
Das alte Motoröl schnell und komplett ablassen, während der Motor noch warm ist. Im Sinne des Umweltschutzes Altöl in dichten Behältern bei zugelassenen Sammelstellen abgeben. Entsorgen Sie es nicht mit dem Hausmüll

- Maschine auf eine ebene Fläche stellen.
- Schrauben der Motorölablassöffnung lösen und Deckel entfernen
- Ölablassschraube (1) entfernen
- Öl in einem dafür geeigneten Behälter (2) ablassen
- Ölablassschraube (1) wieder montieren.
- Ölmesstab (4) herausdrehen
- Neues Motoröl (15W40, 520ml) einfüllen und Ölstand mit Ölmesstab prüfen (siehe auch Bild 3).
- Bei korrektem Füllstand (FULL) Ölmesstab wieder eindrehen und den Deckel mit den Schrauben wieder verschließen.
- Ölreste mit einem Tuch entfernen.
- Maschine auf eine ebene Fläche stellen und den Motor starten. Bei ausreichendem Ölstand wird die Motorölkontrollleuchte nicht aktiviert.



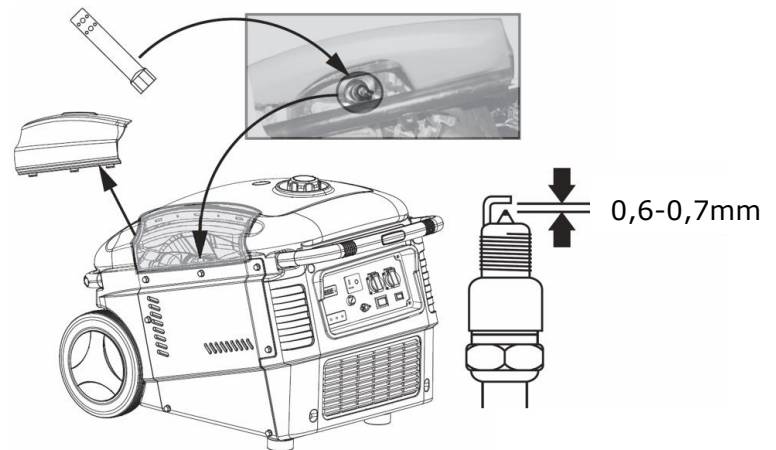
7.4 Luftfilter

- Schrauben der seitlichen Abdeckung lösen und Abdeckung entfernen
- Schrauben des Luftfilterdeckels lösen und Deckel entfernen
- Luftfilter herausnehmen
- Reinigen Sie den Luftfilter mit Seifenwasser, spülen ihn anschließend mit klarem Wasser und lassen ihn vor erneutem Einbau gut trocknen.
- Der Zusammenbau erfolgt in umgekehrter Reihenfolge



7.5 Zündkerze

- Abdeckung abziehen
- Zündkerzenstecker mit einer Drehbewegung abziehen.
- Zündkerze mit dem Zündkerzenschlüssel herauserschrauben.
- Überprüfen Sie die Zündkerze auf Verschmutzung und reinigen Sie diese gegebenenfalls mit einer Kupferdrahtbürste.
- Elektrodenabstand (0,6 -0,7mm) prüfen
- Der Zusammenbau erfolgt in umgekehrter Reihenfolge



7.6 Transport

- Sichern Sie die Maschine gegen verrutschen
- Stellen Sie sicher, dass aus dem Tank kein Benzin austreten kann.
- Wenn sich die Maschine in einem Fahrzeug befindet, darf der Aggregatmotor nicht angelassen werden.
- Beim Transport die Maschine vor übermäßiger Hitze schützen. Bleibt die Maschine längere Zeit in einem geschlossenen Fahrzeug, kann sich der Treibstoff durch Überhitzung entzünden.

7.7 Lagerung

Wenn die Maschine länger als 30 Tage gelagert wird:

- Warten Sie bis die Maschine ausreichend abgekühlt ist.
- Lassen Sie den Treibstoff aus dem Tank und dem Vergaser in ein geeignetes Auffanggefäß ab (oder Maschine ohne Last laufen lassen bis der ganze Treibstoff verbraucht ist) und lagern Sie den abgelassenen Treibstoff in einem geeigneten Behälter.
- Lagern Sie diese an einem trockenen und sauberen Ort außerhalb der Reichweite von Kindern.

7.8 Entsorgung

Entsorgen Sie Ihre Maschine, Maschinenkomponenten und Betriebsmittel nicht im Restmüll. Kontaktieren Sie Ihre lokalen Behörden für Informationen bzgl. der verfügbaren Entsorgungsmöglichkeiten. Wenn Sie bei Ihrem Fachhändler eine neue Maschine oder ein gleichwertiges Gerät kaufen, ist dieser in bestimmten Ländern verpflichtet Ihre alte Maschine fachgerecht zu entsorgen.





8 FEHLERBEHEBUNG

Fehler	Mögliche Ursache	Behebung
Motor läuft nicht	• Falsche Reihenfolge beim Startvorgang	• Beachten Sie die richtige Startfolge
	• Luftfilter verschmutzt	• Luftfilter reinigen/ersetzen
	• Fehlende Kraftstoffversorgung	• Tanken
	• Fehler in der Kraftstoffleitung	• Kraftstoffleitung auf Knicke oder Beschädigungen überprüfen
	• Motor abgesoffen	• Zündkerze heraus-schrauben, reinigen und trocknen; anschließend das Starterseil mehrmals ziehen; Zündkerze wieder reinschrauben
	• Zündkerzenstecker nicht aufgesteckt	• Zündkerzenstecker aufstecken
	• Kein Zündfunke	• Zündkerze reinigen/ersetzen • Zündkabel prüfen
	• Treibstoffhahn geschlossen • Zuwenig Motoröl	• Treibstoffhahn öffnen • Motoröl kontrollieren
Motor läuft an und stirbt sofort ab	• Falsche Vergasereinstellung (Leerlaufdrehzahl)	• an Kundendienst wenden
Maschine arbeitet mit Unterbrechungen (stottert)	• Vergaser ist falsch eingestellt	• an Kundendienst wenden
	• Zündkerze ist verrußt	• Zündkerze reinigen/ersetzen. • Zündkerzenstecker prüfen
Motorölkontrollleuchte leuchtet	• Ölstand kontrollieren	• Motoröl nachfüllen
Motorölkontrollleuchte leuchtet	• Zuwenig/ kein Öl	• Motoröl einfüllen
Überlastalarm leuchtet	• Thermoschutz aktiviert	• Maschine abkühlen lassen
Überlastalarm leuchtet	• Überlastschutz aktiviert	• Zu großer Verbraucher
Überlastalarm leuchtet	• Kurzschlusschutz aktiviert	• Verbraucher prüfen



HINWEIS

Sollten sie sich bei notwendigen Reparaturen nicht in der Lage fühlen diese ordnungsgemäß zu verrichten, oder besitzen sie die vorgeschriebene Ausbildung dafür nicht, ziehen sie immer eine Fachwerkstätte zum Beheben des Problems hinzu.



9 PREFACE (EN)

Dear Customer!

This manual contains important information and advice for the correct and safe use and maintenance of the generator ZI-STE3000IV.

Following the usual commercial name of the device (see cover) is substituted in this manual with the name "machine".

The manual is part of the machine and may not be stored separately. Read it profoundly before first use of the machine and keep it for later reference. When the machine is handed to other persons always put the manual to the machine.

Please follow the security instructions!

Please read the entire manual, to prevent misunderstandings, machine damage or even injuries!



Due to continuous development of our products illustrations, pictures might differ slightly.

If you however find errors in this manual, please inform us.

Technical changes excepted!

Copyright law

© 2016

This manual is protected by copyright law – all rights reserved. Especially the reprinting as well as the translation and depiction of pictures will be prosecuted by law. Court of jurisdiction is the Landesgericht Linz or the competent court for 4707 Schlüsslberg, AUSTRIA.

Customer Support

ZIPPER MASCHINEN GmbH

Gewerbepark 8, 4707 Schlüsslberg
AUSTRIA

Tel.: +43 7248 61116-700

Fax: +43 7248 61116-720

Mail: info@zipper-maschinen.at



10 SAFETY

10.1 Intended Use

The machine must only be used for its intended purpose! Any other use is deemed to be a case of misuse. To use the machine properly you must also observe and follow all safety regulations, the assembly instructions, operating and maintenance instructions lay down in this manual.

All people who use and service the machine have to be acquainted with this manual and must be informed about the machine's potential hazards.

It is also imperative to observe the accident prevention regulations in force in your area.

The same applies for the general rules of occupational health and safety.

The machine is used for:

Generation of 230V~/ 50Hz electricity for the power supply of electrical devices for private use as well as for hobby and DIY projects outdoors, and generation of 12V DC electricity for charging 12V devices within the specified technical limits. Before connecting the electrical devices, please check the compatibility according to the respective manufacturer's specifications.

Any manipulation of the machine or its parts is a misuse, in this case ZIPPER-MASCHINEN and its sales partners cannot be made liable for ANY direct or indirect damage.



WARNING

- **The generator is to be operated only with equipment whose voltage specifications conform with the generator's output voltage.**
- **The generator has an oil pressure protection. If oil level is low, it is not possible to restart the engine.**
- **Never connect the generator to the power supply (socket-outlet)!**
- **Never connect the generator with other energy sources (generators)!**
- **Never change the motor and machine settings.**

Ambient conditions

The machine may be operated:

humidity	max. 70%
temperature	+5°C to +40°C (+41°F to +104°F)
max. altitude above sea level	1500m

The machine shall not be operated in areas exposed to increased fire or explosion hazard.

Prohibited use:

- The operation of the machine outside the stated technical limits described in this manual is forbidden.
- Operation of the machine function without safety devices is forbidden.
- The use of the machine not according with the required dimensions is forbidden.
- The use of the machine not being suitable for the use of the machine and not being certified is forbidden
- Any manipulation of the machine and parts is forbidden.
- The use of the machine for any purposes other than described in this user-manual is forbidden.
- The unattended operation on the machine during the working process is forbidden!
- Never cover the running generator.



10.2 Security instructions

Missing or non-readable security stickers have to be replaced immediately!

To avoid malfunction, machine defects and injuries, read the following security instructions!

The locally applicable laws and regulations may specify the minimum age of the operator and limit the use of this machine!



- Use the machine only in good enough light to allow a safe operation can be guaranteed.
- In tiredness, decreased concentration or under the influence of alcohol or drugs, the work on the machine is prohibited!
- Unauthorized persons, especially children and not trained personnel must be kept away from the running machine!
- The machine must be operated only by trained persons (knowledge and understanding of this manual), which have no limitations of motor skills compared with conventional workers.
- If you pass the machine to third, these instructions must be attached to the machine.



- Danger of burns! During the operation flow of hot exhaust gases and engine parts such as the muffler and engine become hot.
- Never place a hot machine in dry grass or other easily flammable materials.
- After the operation, the machine must cool down. Otherwise there is an imminent risk of burns



- **WARNING: Gasoline is highly flammable!**
- Stop the engine before refuelling
- Smoking and open flames are prohibited during refuelling. Do not refuel when the engine and carburettor are still very hot.
- Refuel only outdoors or in a well ventilated area.
- Avoid contact with skin and clothes (fire hazard).
- Check after refuelling tank cap and check for leaks.
- Start the engine at least 3 meters from the tank location.
- Spilled fuel is wipe immediately.
- Keep the fuel in suitable containers only.
- Make sure the fuel does not overflow. If the fuel overflows, the engine must not be started. Remove any dirt from the appliance and prevent any attempt at ignition until fuel fumes have evaporated.
- Damaged fuel tank or other tank cap must be replaced immediately
- After the operation the fuel cock must be closed (if available)
- Danger of Intoxication! Only use outdoors and far from open windows and vents!
- Exhaust contains poisonous carbon monoxide. The exposure can cause unconsciousness and death.



- No other person, children or pets shall remain within 5m!
- Place the generator at least 1m away from buildings and the equipment connected to it.
- Place the generator in a secure, level position. Do not turn, tip or change the generator's position while it is working.



TRANSPORT INSTRUCTIONS:

- Always switch off the engine when transporting and refueling the generator!
- Secure the generator against shifting and toppling during transport.



10.3 Remaining risk factors

Even if the machine is used as required it is still impossible to eliminate certain residual risk factors totally. The following hazards may arise in connection with the machine's construction and design:

- **Risk of burns:**

Touching the mufflers, exhaust and other machine components which can be hot after prolonged continuous operation or when the engine is hot cause severe burns.

- **Risk of fire and explosion:**

Gasoline is highly flammable and explosive under certain conditions.

NEVER refuel fuel or engine oil while the machine is in operation or is hot.

When refueling and at places where fuel is stored not smoke or allow open flames or sparks.

Do not overfill the fuel tank and avoid the spillage of gasoline during refueling. If fuel is spilled make sure the area is completely dry and cleaned before starting the engine.

Make sure that the filler cap is tightly closed again after refueling safely.

- **Chemical risks**

Never use or refuel a gasoline or diesel engine in a closed area without adequate ventilation.

Carbon monoxide emissions from the internal drive units of the engine can cause in confined spaces through inhalation health effects and death. Therefore use the machine only in well-ventilated rooms or outdoors in operation.

Liquid fuels can cause serious damage on the skin and the environment.

- **Risk of electric shock**

Direct electrical contact may cause electric shock.

Never touch the unit with wet hands. Provide adequate grounding.

- **Hearing damage**

A longer stay in the immediate vicinity of the running unit may cause hearing damage.

Wear ear protectors!

These risk factors can be minimized through obeying all security and operation instructions, proper machine maintenance, proficient and appropriate operation by persons with technical knowledge and experience.

In spite of all safety is and remains her healthy common sense and their corresponding technical qualification / training for use of the machines most important safety factor!

11 OPERATION

Please check the product contents immediately after receipt for any eventual transport damage or missing parts. Claims from transport damage or missing parts must be placed immediately after initial machine receipt and unpacking before putting the machine into operation. Please understand that later claims cannot be accepted anymore.

11.1 Pre-operation check

11.1.1 Check engine oil

	ATTENTION	
The generator is delivered without engine oil and fuel! Engine oil 15W40 must be filled before first use!		

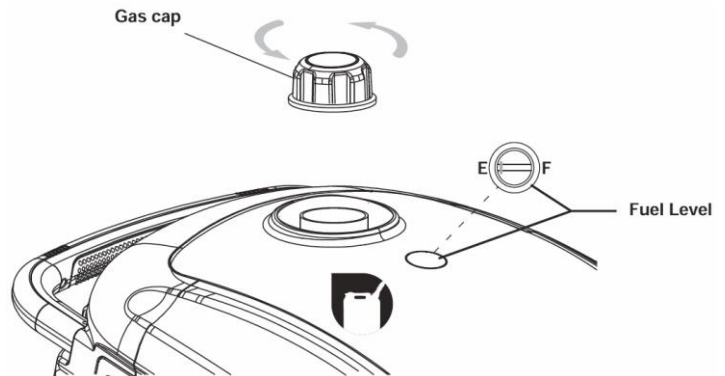
See capture maintenance => engine oil change



11.1.2 Check fuel

Place the machine on a firm and flat surface.
Open the fuel cap.
Check the fuel filter.
Never refuel without fuel filter!
Fuel must be unleaded gasoline

NEVER REFUEL IF THE ENGINE IS RUNNING!!



11.2 Operation instructions



NOTICE

- Always place the machine on a firm and flat surface! No turning, tilting or moving during the engine is running
- Always check oil and fuel level before starting
- Do not connect the appliance before the unit is running at full speed. Disconnect the appliance before turning the unit off.
- Connected devices must be in perfect condition.
- Keep the cable length to the consumer as short as possible.

11.3 Operation

11.3.1 Start

- Turn the fuel valve to position „ON“
- Switch the Engine-switch to position „I“ ON
- At cold start set the choke to position „START“.

At warm start (the engine was running and is still warm) set choke to Position „RUN“.

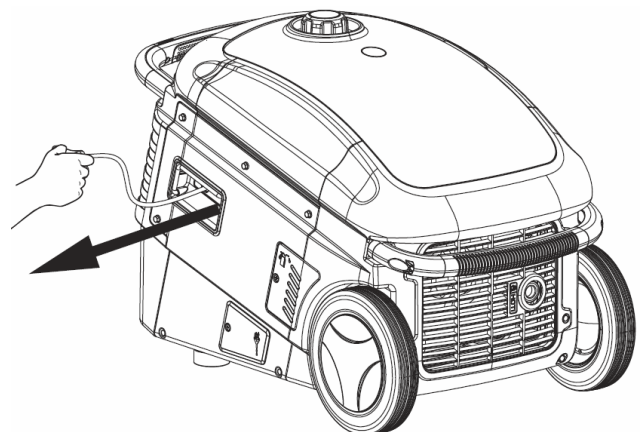
If the generator fails to start after 5 attempts, pull choke to position "START" and try again.

- If the engine runs smoothly set choke to position „RUN“
- Start the engine with the recoil starter:

Grip the handle and pull the recoil starter.

If the engine does not start, try again.

Normally start: 3-4 attempts



When starting with the recoil starter, the motor may recoil suddenly as it starts up, resulting in hand injuries!



11.3.2 Stop

	ATTENTION
	In case of emergency stop the generator directly with the ON-OFF switch

In normal circumstances switch off the generator as follows:
 Shut down the connected devices and disconnect them from the generator.
 To cool down let the engine running for a while without any loads.
 Switch off the generator by putting the engine switch to position „0“ OFF
 At longer breaks:
 To cool down let the engine running for a while without any loads.
 Thereafter close the fuel cock by turning to position „OFF“.
 The engine runs until the remaining fuel is consumed in the carburetor.
 Switch off the generator by putting the engine switch to position „0“ OFF

11.4 Economy mode

At low power output can be switched with the ECO switch to energy saving mode
ECO switch on: The engine always runs at idle speed and consumes less fuel
 At high power output and in DC mode the ECO switch must always be switched OFF

12 MAINTENANCE

	ATTENTION
	No cleaning, upkeep, checks or maintenance when machine is running! Shut off the machine and let it cool down before start servicing!

The machine does not require intense maintenance. However, to ensure a long lifespan, we strongly recommend following the upkeep and maintenance plan.
 Repairs must be carried out by specialists! Use original ZIPPER parts only!

NOTICE	
<p>Only a properly maintained equipment may be a satisfactory tool. Care and maintenance deficiencies can cause unpredictable accidents and injuries. Repairs should be performed only by authorized service centers. Improper operation may damage the equipment or endanger your safety.</p>	

12.1 Maintenance plan

Servicing period		Before any using	After: 1 month 5 HOO	After: 3 month 25 HOO	After: 6 month 50 HOO	After: 12 month 100 HOO	After: 25 month 250 HOO
Engine oil (15W40)	Inspection	X					
	Change		X		X		
Air filter	Inspection	X					
	Change				X		
Spark plug	Inspection					X	
	Change						X
Fuel tank / fuel filter	Inspection	X					
	Change				X		

Provide appropriate servicing upon the earlier of the following: in the given month or after the specified hours of operation (HOO) have expired.



12.2 Cleaning

- We recommend cleaning the machine immediately after each use.
- Keep all safety devices, air vents and the motor housing free of dirt and dust as far as possible
- Wipe the equipment with a moist cloth and some soft soap or blow it with compressed air at low pressure.

NOTICE

Do not use cleaning agents or solvents; these could attack the plastic parts of the machine!

12.3 Engine oil change



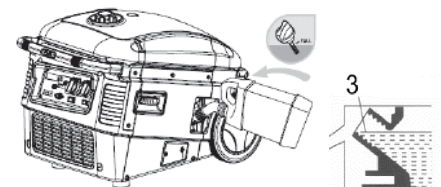
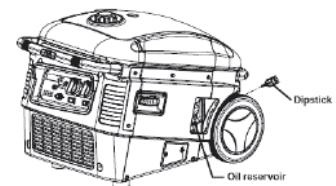
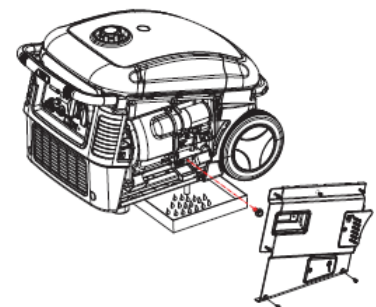
ATTENTION

Switch off the machine before starting the engine oil change!

Drain the used oil quickly and completely while the engine is still warm.

For the purposes of environmental protection fill the oil in tight containers and dispose the oil in a recycling center. Do not dispose it with household waste

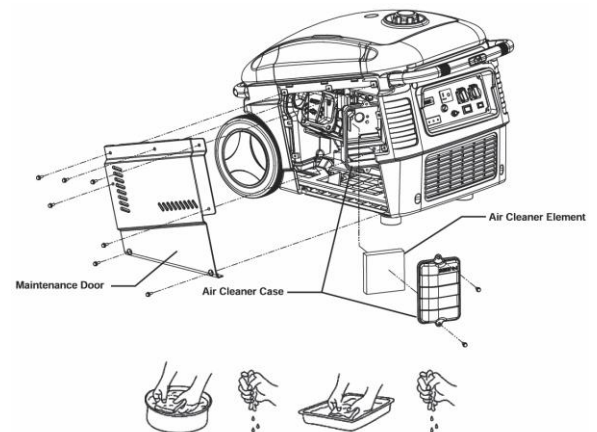
- Loosen the engine oil drain access cover screw and remove the cover
- Pull out the drain hose
- Open the drain valve (position parallel to the pipe)
- Remove the drain bolt on the end of the hose
- Drain the dirty oil into a suitable container
- Close the drain valve and replace the drain bolt
- Replace the hose in the oil drain access compartment
- Reinstall the oil drain access cover and tighten the screws securely
- Loosen the engine oil filler cover screw and remove the cover
- Remove the dipstick
- Fill in new engine oil (15W40, 520ml) and check the engine oil level with the dipstick
- If the level is correct (FULL) reinsert the dipstick
- Reinstall the oil filler cover and tighten the screws securely
- Remove oil residues with a rag
- Put the machine on an even area and start the engine. If there is sufficient oil level the low oil alarm light will be not activated





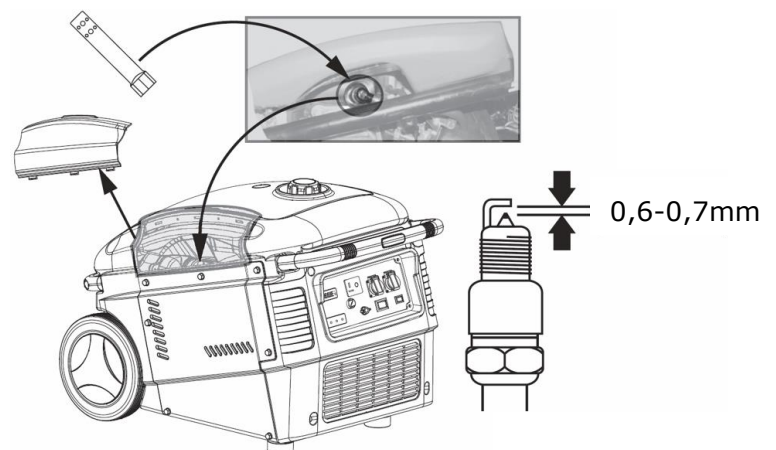
12.4 Air filter

- Loosen the right maintenance door screws and remove the cover
- Loosen the air cleaner case screws and remove the air cleaner case
- Remove the air cleaner
- Clean the air filter with soapy water, then rinse with clear water and let it dry thoroughly before reassembling
- Reassemble the air cleaner in reverse order



12.5 Spark plug

- Open and lift away the left top cover
- Remove the spark plug cap
- Loosen the spark plug using the spark plug socket.
- Visually inspect the spark plug
- Remove carbon deposits with a copper wire brush
- Check electrode gap (0,6 -0,7mm)
- Reassemble the spark plug in reverse order



12.6 Transport

- Secure the machine to prevent slipping
- Do not let the fuel spill out of the fuel tank.
- When the generator is placed on vehicle, the engine may not run.
- During transport, protect the machine from excessive heat. If longer periods in an enclosed vehicle the fuel may ignite due to overheating.

12.7 Storage

If the machine is stored for longer than 30 days:

- Wait until the engine cools down sufficiently.
- Allow the fuel from the tank into a suitable container (or let the machine run till it stops itself) and store the drained fuel in a suitable container.
- Clean and dry machine
- Store in a dry, out of reach of children place
- Cover the machine well and store it in a dry and clean place.

12.8 Disposal

Do not dispose the machine, machine components fuel and oil in residual waste. Contact your local authorities for information regarding the available disposal options. When you buy at your local dealer for a replacement unit, the latter is obliged to exchange your old.





13 TROUBLE SHOOTING

Trouble	Possible cause	Solution
Engine does not start	• Incorrect starting sequence	• Observe the correct starting sequence
	• Dirty air cleaner	• Clean/replace air cleaner
	• No fuel supply	• Refuel
	• Fault in the fuel line	• Check the fuel line for kinks or damages
	• Engine flooded.	• Screw off, clean and dry the spark plug. Then pull the cranking rope several times and reinstall the spark plug
	• Spark plug connector not placed on.	• Place on the spark plug connector
	• No ignition spark	• Clean/replace spark plug • Check ignition cable
	• Fuel cock closed	• Open fuel cock
• Engine oil to few	• Check engine oil	
Engine starts and is stalled immediately	• Incorrect idle adjustment	• Contact customer service
Machine works with interruptions	• Carburetor incorrectly adjusted	• Contact customer service
	• Spark plug fouled	• Clean/replace spark plug • Check spark plug connector
Low oil light glows	• Check oil level	• Fill engine oil
Low oil light glows	• To less or no oil	• Fill engine oil
Overload indicator light glows	• Low voltage protection activated	• Engine speed to low
Overload indicator light glows	• High temperature protection activated	• Cool down the engine
Overload indicator light glows	• Overload protection activated	• To big loads
Overload indicator light glows	• Short circuit protection activated	• Check loads



NOTICE

Should you in necessary repairs not able to properly to perform or you have not the prescribed training for it always attract a workshop to fix the problem.



14 PREDGOVOR (HR)

Poštovani korisniče!

Ova uputa za uporabu sadrži informacije i važne upute za pokretanje i rukovanje generatorom ZI-STE3000IV.

U nastavku ćemo uobičajeni trgovački naziv uređaja (pogledajte na koricama) u ovoj uputi za uporabu zamijeniti riječju "stroj".

Uputa za uporabu je sastavni dio stroja i ne smije se uklanjati. Sačuvajte ju za kasnije korištenje i priložite ju stroju kada ga predajete drugim osobama!

Obratite pozornost na upute o sigurnosti!



Prije pokretanja pažljivo pročitajte ovu uputu. Time će Vam biti olakšano stručno rukovanje, spriječit će se nesporazumi i eventualne štete.

Poštujte upozorenja i upute o sigurnosti. Nepoštivanje može dovesti do ozbiljnih ozljeda.

Zbog stalnog razvoja naših proizvoda slike i sadržaji mogu se neznatno razlikovati. Ako uočite pogreške, molimo Vas da nas obavijestite.

Pridržavamo pravo tehničkih izmjena!

Autorsko pravo

© 2017

Ova dokumentacija je zaštićena autorskim pravom. Pridržavamo sva prava koja iz toga proizlaze! Posebno ćemo sudski goniti pretisak, prevođenje i uzimanje fotografija i slika.

Nadležni sud je Zemački sud u Linzu ili sud nadležan za 4707 Schlüsslberg.

Adresa servisne službe

ZIPPER MASCHINEN GmbH Gewerbepark 8 A-4707 Schlüsslberg Tel.: +43 7248 61116-700 Fax: +43 7248 61116-720 Mail: info@zipper-maschinen.at	ROTOSTAR d.o.o. Josipa Malekovića 63 HR-10290 Zaprešić Tel: 01/ 331188 Fax: 01/ 3352926 Mail: info@rotostar.hr
---	--



15 SIGURNOST

15.1 Namjenska uporaba

Stroj koristite samo u tehnički ispravnom stanju te u skladu s namjenom i uzimajući u obzir pravila za sigurnost i opasnosti! Smetnje koje mogu negativno utjecati na sigurnost odmah dajte ukloniti! Uvjete za rad, održavanje i pokretanje koje je propisao proizvođač te upute o sigurnosti sadržane u ovoj Uputi treba poštivati.

Općenito je zabranjeno mijenjati ili onemogućavati tehničke naprave na stroju zadužene za sigurnost!

Stroj je namijenjen isključivo sljedećim radovima:

Za pogon električnih alata koji rade s 230V i napajanje strujom izvora rasvjete. Provjerite prikladnost kućanskih uređaja prema informacijama proizvođača.

Za drugačije korištenje koje izlazi iz ovih okvira te za materijalne štete ili ozljede koje iz toga rezultiraju tvrtka ZIPPER MASCHINEN ne preuzima nikakvu odgovornost niti jamstvo.



UPOZORENJE

- Koristite samo električne uređaje čija je maksimalna snaga u okviru informacija o snazi generatora.
- Generator ima zaštitu od manjka ulja. U slučaju preniske razine ulja uređaj se ne može pokrenuti.
- Generator nikada ne spajajte sa strujnom mrežom (utičnica)!
- Nikada ne povezujte 2 generatora!
- Postavke motora i stroja ni na koji se način ne smiju mijenjati.

Uvjeti za rad:

Stroj je namijenjen radovima u sljedećim uvjetima:

Vlažnost	maks. 70%
Temperatura	od +5°C do +40°C
Visina	1500m iznad razine mora

Stroj nije namijenjen za rad u uvjetima u kojima prijete opasnost od eksplozije.

Nedopušteno korištenje:

- Rad stroja u uvjetima koji izlaze iz okvira opisanih u ovoj uputi nije dopušten.
- Rad stroja bez predviđenih zaštitnih naprava nije dopušten
- Zabranjena je demontaža ili isključivanje zaštitnih naprava.
- Nije dopuštena upotreba alata koji nisu prikladni za rad sa strojem.
- Eventualne izmjene u konstrukciji stroja nisu dopuštene.
- Zabranjen je rad stroja na način odn. u svrhu koja ne odgovara 100% naputcima opisanim u ovoj uputi za uporabu.
- Stroj nikada ne ostavljajte bez nadzora, a posebno ne kada su u blizini djeca!
- Generator nikada ne pokrivajte dok radi.



15.2 Upute o sigurnosti

Nečitka ili uklonjena upozorenja i/ili naljepnice na stroju treba odmah zamijeniti!

Lokalne zakone i odredbe mogu određivati najmanju starost rukovatelja te ograničavati upotrebu ovog stroja!

Radi sprečavanja pogrešaka u radu, oštećenja i ugrožavanja zdravlja **OBAVEZNO** treba poštivati sljedeće upute:



- Stroj koristite samo kad ima dovoljno svjetlosti kako bi se osiguralo sigurno rukovanje.
- U slučaju umora, nedostatka koncentracije odn. pod utjecajem lijekova, alkohola ili droga rad na stroju je zabranjen!
- Djeca i osobe koje nisu upoznate s ovom uputom za uporabu ne smiju koristiti stroj!
- Strojem smiju raditi samo ubučene osobe (poznaju i razumiju ovu uputu za uporabu), koje u usporedbi s uobičajenim radnicima nemaju smanjene motoričke sposobnosti.
- Neovlaštene osobe, osobito djecu, i neobučene osobe treba držati podalje od uključenog stroja!
- Ako stroj predajete trećim osobama, uz njega obavezno priložite i ovu uputu.



- **Opasnost od opekotina!** Za vrijeme rada iz stroja izlaze vrući ispušni plinovi, a dijelovi stroja kao što su ispušni sustav i motor su vrući.
- Vrući stroj nikada ne stavljajte u suhu travu ili na druge lako zapaljive materijale.
- Nakon rada stroj se mora ohladiti. U protivnom postoji akutna opasnost od opekotina



- **PAŽNJA: Benzin je vrlo zapaljiv!**
- Prije ulijevanja goriva isključite motor
- Pušenje i otvorena vatra zabranjeni su tijekom ulijevanja goriva.
- Ne ulijevajte gorivo dok su motor i rasplinjač još vrući.
- Gorivo ulijevajte samo na otvorenom i u dobro prozračenim prostorijama.
- Izbjegavajte kontakt s kožom i odjećom (Opasnost od požara!).



- Nakon ulijevanja goriva dobro zatvorite poklopac spremnika i provjerite njegovu nepropusnost.



- Uređaj pokrećite najmanje 3 m od mjesta ulijevanja goriva.
- Gorivo koje je iscurilo treba odmah obrisati.
- Benzin treba čuvati samo u specijalnim i za to predviđenim posudama
- Ako se benzin izlio, ne pokušavajte pokrenuti uređaj. Umjesto toga stroj uklonite s površine po kojoj se prolio benzin. Dok benzinske pare ne ishlape treba izbjegavati svaki pokušaj paljenja
- Oštećene čepove spremnika benzina ili drugih spremnika treba zamijeniti
- Nakon završetka rada zatvorite slavinu za zatvaranje benzina (ako postoji).
- Generator ne koristite u unutrašnjosti niti u blizini otvorenih prozora i ventilacija ili u lako zapaljivom okruženju.
- U ispušnim plinovima ima ugljičnog monoksida. Izloženost može uzrokovati nesvjesticu i dovesti do smrti.



- U krugu od 5 m ne smiju se zadržavati drugi ljudi, a osobito djeca ili kućni ljubimci!
- Generator postavite na udaljenost od najmanje 1 m od zidova ili priključenih uređaja.
- Generator postavite na sigurno i ravno mjesto. Zabranjeno je okretanje, naginjanje ili promjena lokacije za vrijeme rada.



NAPOMENE U VEZI TRANSPORTA:

- Isključite motor Generator nikada ne transportirajte dok je uključen!
- Osigurajte stroj tijekom transporta



15.3 Ostale opasnosti

Čak i ako se pridržavate svih sigurnosnih odredbi i iz namjensku upotrebu treba obratiti pozornost na preostale opasnosti:

- **Opasnost od opekotina:**

Diranje prigušivača buke, ispuha i drugih dijelova stroja koji se zagrijavaju može nakon dugotrajnijeg kontinuiranog rada odn. ako je motor vruć dovesti do teških opekotina.

- **Opasnosti od požara i eksplozije**

Benzin je uvijek lako zapaljiv, a u odgovarajućim okolnostima i eksplozivan.

NIKADA ne ulijevajte gorivo ili motorno ulje dok stroj radi ili je vruć.

Prilikom ulijevanja goriva i na mjestima na kojima se skladišti gorivo ne pušite te uklonite otvoreni plamen ili iskre.

U spremnik goriva ne ulijevajte previše goriva i prilikom ulijevanja izbjegavajte prolijevanje benzina. Ako se benzin prolio, obavezno se pobrinite da to područje prije pokretanja motora bude potpuno suho/očišćeno.

Pobrinite se da čep spremnika nakon ulijevanja goriva bude dobro zatvoren.

- **Kemijske opasnosti**

U zatvorenom prostoru bez dostatnog prozračivanja nikada ne radite benzinskim ili dizelskim motorom niti ne ulijevajte gorivo.

Ugljični monoksid u ispušnim plinovima iz pogonskih dijelova motora s unutarnjim sagorijevanjem mogu u ograničenim prostorijama zbog udisanja uzrokovati zdravstvene štete i smrt. Zato stroj koristite samo u dobro prozračenim prostorijama odn. na otvorenom.

Tekuća goriva mogu uzrokovati teška oštećenja kože i okoliša.

- **Opasnost uslijed električne struje**

Direktan kontakt sa strujom može dovesti do strujnog udara. Nikada ne dirajte vlažnim rukama.

Pazite na dostatno uzemljenje.

- **Oštećenja sluha**

Dulji boravak u neposrednoj blizini pokrenutog uređaja može dovesti do oštećenja sluha.

Koristite zaštitu za uši!

Ove opasnosti se mogu svesti na najmanju moguću mjeru ako se primjenjuju sigurnosne odredbe, ako se stroj uredno održava i njeguje te ako stroj namjenski koristi obučeno stručno osoblje.

Usprkos svim sigurnosnim propisima Vaš zdravi razum i Vaša odgovarajuća tehnička kvalifikacija/obuka za rukovanje strojem jesu i ostaju najvažniji čimbenik sigurnosti!

16 RAD

nakon primitka isporuke provjerite jesu li svi dijelovi u redu. O oštećenjima ili dijelovima koji nedostaju odmah obavijestite svojeg trgovca ili špediciju. Vidljiva oštećenja od transporta osim toga prema jamstvenim odredbama treba odmah zabilježiti na otpremnici jer će se u protivnom smatrati da je roba uredno preuzeta.

16.1 Prije pokretanja

16.1.1 Kontrola motornog ulja

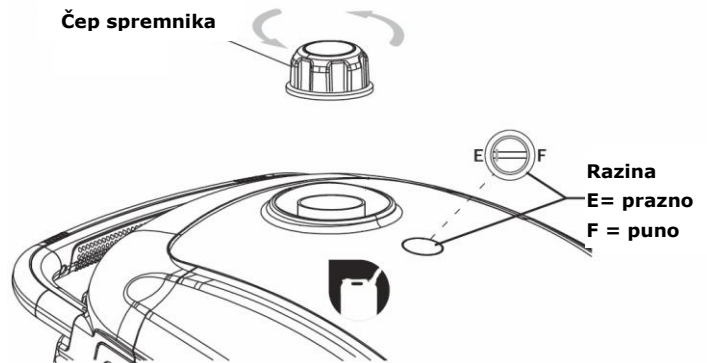
	PAŽNJA	
Generator se isporučuje bez pogonskih sredstava! Prije prvog pokretanja treba uliti motorno ulje 15W40!		

Pogledajte poglavlje Održavanje => Zamjena motornog ulja

16.1.2 Kontrola goriva

Stroj postavite na ravnu površinu.
 Otvorite čep spremnika.
 Provjerite filtar goriva.
 Gorivo nikada ne ulijevajte bez filtra goriva!
 Ulijte bezolovni benzin.

GORIVO NE DOLIJEVAJTE DOK STROJ RADI!!



16.2 Upute o radu



NAPOMENA

- Generator uvijek postavite na čvrsti u ravnu podlogu! Zabranjeno je okretanje, nagnjanje ili promjena lokacije za vrijeme rada.
- Prije pokretanja uvijek provjerite razinu motornog ulja i goriva.
- Trošilo priključite tek kad generator radi s punim brojem okretaja. Trošilo odvojite prije isključivanja generatora.
- Priključeni uređaji moraju biti u besprijekornom stanju.
- Vodovi do trošila trebaju biti što kraći.

16.3 Rukovanje

16.3.1 Pokretanje

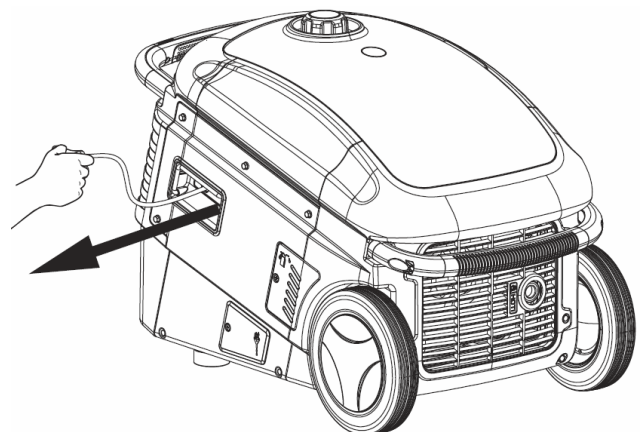
- Slavinu za benzin okrenite u položaj „ON“
- Uključite glavnu sklopku (položaj „I“).
- U slučaju hladnog pokretanja "čok" stavite u položaj „START“.

U slučaju toplog pokretanja (motor je već radio i još je topao) "čok" stavite u položaj „RUN“. Ako se generator niti nakon 5 pokušaja ne pokrene, "čok" stavite u položaj „START“ i pokušajte još jednom.

- Kad motor radi mirno, "čok" stavite u položaj „RUN“
- Motor pokrenite pomoću pokretača s užetom.

Snažno povucite dršku. Ako se motor ne pokrene, pokušajte još jednom.

Normalno pokretanje: 3-4 pokušaja



Priključivanje pomoću pokretača s užetom uslijed naglog povratnog udara uzrokovano pokrenutim motorom može doći do ozljeda ruku.

**16.3.2 Zaustavljanje****PAŽNJA**

U slučaju nužde generator brzo isključite sklopom za uključivanje i isključivanje

U normalnim okolnostima generator isključite na sljedeći način:

Isključite sva trošila i odvojite ih od generatora.

Generator pustite da neko vrijeme radi bez priključenih trošila kako bi se ohladio.

Isključite sklopku za uključivanje i isključivanje (položaj „0“).

U slučaju dugotrajnijeg stajanja generator pustite da neko vrijeme radi bez priključenih trošila kako bi se ohladio. Nakon toga slavinu za gorivo stavite u položaj „OFF“ (ISKLJ). Motor radi dok se ne istroši preostalo gorivo u rasplinjaču. Zatim glavnu sklopku stavite u položaj „0“ - ISKLJ

16.4 Način rada za uštedu energije

Pri maloj izlaznoj snazi sklopom ECO može se prijeći na način rada za uštedu energije

Sklopka ECO uključena: motor uvijek radi na broju okretaja praznog hoda i troši manje goriva

Pri velikoj izlaznoj snazi te u rada s istosmjernom strujom sklopka ECO mora uvijek biti isključena

17 ODRŽAVANJE**PAŽNJA**

Prije radova održavanja isključite stroj i pustite ga da se ohladi!

Stroj ne zahtijeva mnogo održavanja i ima malo dijelova koje rukovatelj treba dati održavati.

Smetnje i kvarove koji mogu umanjiti sigurnost stroja odmah dajte ukloniti.

NAPOMENA

Samo redovito održavani i dobro njegovani uređaj može biti zadovoljavajuće pomagalo. Nedostaci u održavanju i njezi mogu dovesti do nepredvidivih nezgoda i ozljeda.

Popravke koji zahtijevaju specijalna stručna znanja trebaju provoditi samo ovlašteni servisni centri.

Nestručne intervencije mogu oštetiti uređaj ili ugroziti Vašu sigurnost.

17.1 Servisiranje i plan održavanja

Period održavanja		Prije svakog rada	Nakon: 1 mjesec 5 sati rada	Nakon: 3 mjeseca 25 sati rada	Nakon: 6 mjeseci 50 sati rada	Nakon: 12 mjeseci 100 sati rada	Nakon: 24 mjeseca 250 sati rada
Motorno ulje (15W40)	Kontrola	X					
	Zamjena		X		X		
Filtar za zrak	Kontrola	X					
	Zamjena				X		
Svjećica	Kontrola					X	
	Zamjena						X
Spremnik i filter benzina	Kontrola	X			X		
	Zamjena						

Odgovarajuće održavanje provedite u navedenom mjesecu ili nakon isteka zadanih sati rada - ovisno o tome, što prvo nastupi.

17.2 Čišćenje

- Preporučamo da stroj očistite odmah nakon svakog korištenja.
- Zaštitna naprave, otvore za zrak i kućište motora održavajte što čistijima od prašine i prljavštine.
- Kućište stroja očistite vlažnom krpom i eventualno s nešto običnog sredstva za čišćenje ili ga ispušite stlačenim zrakom pod malim tlakom.

NAPOMENA

Upotreba otapala, agresivnih kemikalija ili abrazivnih sredstava može dovesti do oštećenja laka i druge materijalne štete na stroju!

Zato vrijedi: Prilikom čišćenja koristite samo vodu i event. blaga sredstva za čišćenje

17.3 Zamjena motornog ulja

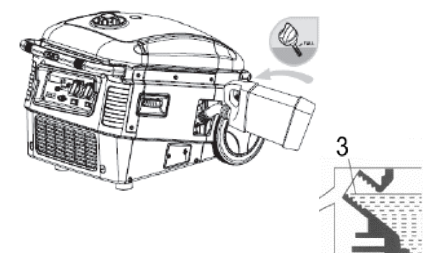
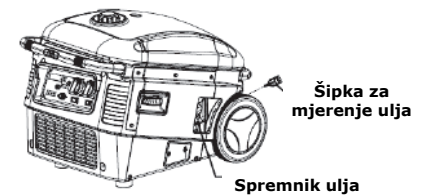
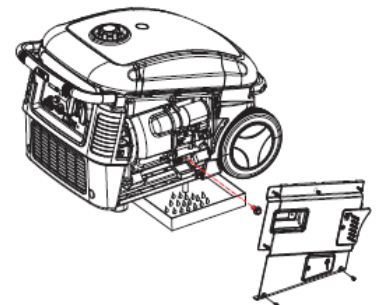


PAŽNJA

Prije zamjene ulja isključite stroj!

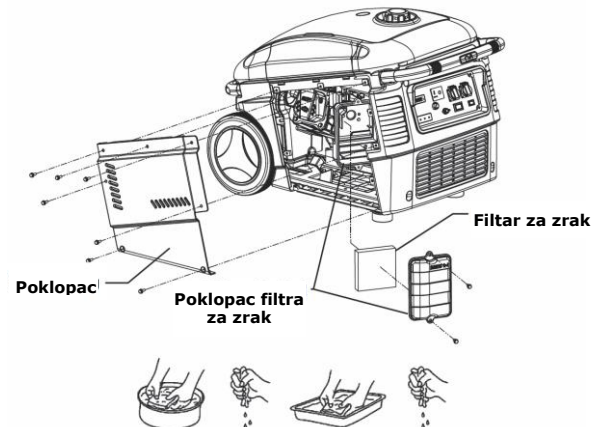
Staro motorno ulje pustite da brzo i potpuno iscure dok je motor još topao. Radi zaštite okoliša staro ulje u nepropusnim posudama predajte u ovlaštena odlagališta. Ne zbrinjavajte ga s kućanskim otpadom

- Odvrite vijke otvora za ispuštanje motornog ulja i uklonite poklopac
- Izvucite crijevo za ispuštanje ulja
- Otvorite ventil za ispuštanje ulja (paralelno s crijevom)
- Odstranite vijak za ispuštanje ulja na kraju crijeva za ispuštanje ulja
- Ulje ispuštite u prikladnu posudu
- Ponovno zatvorite ventil i vijak za ispuštanje ulja
- Crijevo za ispuštanje ulja vratite u otvor za ispuštanje motornog ulja i poklopac opet zatvorite vijcima.
- Otpustite vijke otvora za ispuštanje motornog ulja i uklonite poklopac
- Odvrite šipku za mjerenje ulja
- Ulijte novo motorno ulje (15W40, 520ml) i razinu provjerite šipkom za mjerenje ulja.
- Ako je razina ispravna (FULL), ponovno zavrnite šipku za mjerenje ulja i poklopac opet zatvorite vijcima .
- Ostatke ulja uklonite krpom.
- Stroj postavite na ravnu površinu i pokrenite motor. Ako je razina ulja dostatna, ne aktivira se svjetlo za kontrolu razine ulja.



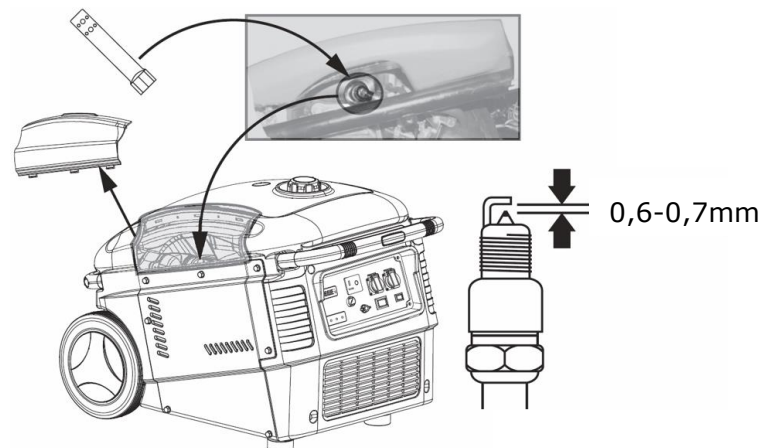
17.4 Filtar za zrak

- Otpustite vijke bočnog poklopca i uklonite poklopac
- Otpustite vijke poklopca filtra za zrak i uklonite poklopac
- Izvadite filtara za zrak
- Filtar za zrak očistite sapunicom, zatim ga isperite čistom vodom i prije ponovne ugradnje pustite ga da se dobro osuši.
- Sastavlja se obrnutim redoslijedom



17.5 Svjećica

- Skinite poklopac
- Utikač svjećice skinite okretanjem.
- Svjećicu odvrnite ključem za svjećicu.
- Provjerite je li svjećica prljava i po potrebi ju očistite bakrenom žičanom četkom.
- Provjerite razmak elektroda (0,6 - 0,7mm)
- Sastavlja se obrnutim redoslijedom



17.6 Transport

- Stroj osigurajte od pomicanja
- Uvjerite se da iz spremnika ne može istjecati benzin.
- Ako se stroj nalazi na vozilu, motor agregata ne smije raditi.
- Prilikom transporta stroj zaštitite od prekomjerne vrućine. Ako stroj dulje vrijeme ostaje u zatvorenom vozilu, gorivo se zbog pregrijavanja može zapaliti.

17.7 Skladištenje

Ako se stroj skladišti duže od 30 dana:

- Pričekajte da se stroj dovoljno ohladi.
- Gorivo iz spremnika i rasplinjača ispuštite u prikladnu prihvatnu posudu (ili stroj pustite neko vrijeme da radi dok ne potroši svo gorivo), a ispušteno gorivo čuvajte u prikladnoj posudi.
- Čuvajte ga na suhom i čistom mjestu izvan dosega djece.

17.8 Zbrinjavanje

Stroj, dijelove stroja i pogonska sredstva ne zbrinjavajte s običnim otpadom. Kontaktirajte tijela lokalne vlasti za informacije o raspoloživim mogućnostima zbrinjavanja. Ako kod specijaliziranog trgovca kupite novi stroj ili ekvivalentni uređaj, u nekim je zemljama trgovac obavezan odgovarajuće zbrinuti staru.





18 UKLANJANJE POGREŠAKA

Pogreška	Mogući uzrok	Uklanjanje
Motor ne radi	• Pogrešan redosljed prilikom pokretanja	• Vodite računa o ispravnom redosljedu pokretanja
	• Priljav filter za zrak	• Očistite/zamijenite filter za zrak
	• Nedostatna opskrba gorivom	• Ulijte gorivo
	• Pogreška u vodu za gorivo	• Provjerite ima li na vodu za gorivo pregiba ili oštećenja
	• Motor je zagušen	• Odvrnite, očistite i osušite svjećicu; nakon toga više puta povucite užu pokretača; opet zavrnite svjećicu
	• Utikač svjećice nije stavljen	• Stavite utikač svjećice
	• Nema iskre za paljenje	• Očistite/zamijenite svjećicu • Provjerite kabel za paljenje
	• Slavina za gorivo je zatvorena	• Otvorite slavinu za gorivo
	• Premalo motornog ulja	• Provjerite motorno ulje
Motor se pokrene i odmah ugasi	• Pogrešna postavka rasplinjača (broj okretaja praznog hoda)	• obratite se službi za korisnike
Stroj radi s prekidima (štuca)	• Rasplinjač je pogrešno namješten	• obratite se službi za korisnike
	• Svjećica je začađena	• Očistite/zamijenite svjećicu. • Provjerite utikač svjećice
Svjetlo za kontrolu motornog ulja svijetli	• Provjerite razinu ulja	• Dolijte motorno ulje
Svjetlo za kontrolu motornog ulja svijetli	• Premalo/ nema ulja	• Ulijte motorno ulje
Alarm za preopterećenje svijetli	• Aktivirana zaštita od pregrijavanja	• Pustite stroj da se ohladi
Alarm za preopterećenje svijetli	• Aktivirana je zaštita od preopterećenja	• Preveliko trošilo
Alarm za preopterećenje svijetli	• Aktivirana je zaštita od kratkog spoja	• Provjerite trošila



NAPOMENA

Ako osjećate da niste u stanju ispravno provesti potrebne popravke ili ako niste za to propisano obučeni, pomoć pri rješavanju problema uvijek potražite u specijaliziranoj radionici.



19 PRÓLOGO (ES)

¡Estimado cliente!

Las presentes instrucciones de servicio contienen información e indicaciones esenciales relativas a la puesta en marcha y manejo del generador ZI-STE3000IV.

A continuación, la denominación comercial habitual del aparato (véase la portada) será sustituida en las presentes instrucciones de servicios por la denominación "Máquina".

Las instrucciones de servicio forman parte de la máquina y no deben guardarse aparte de ella. ¡Consérvelas para futuras consultas y adjúntelas a la máquina en caso de que la transfiera a terceros!

¡Observe las indicaciones de seguridad!



Antes de poner en funcionamiento la máquina, lea atentamente estas instrucciones. Esto le facilitará manejarla correctamente y evitar malentendidos y posibles daños.

Observe las advertencias y las indicaciones de seguridad. Su incumplimiento puede producir lesiones graves.

Debido al constante desarrollo de nuestros productos, las ilustraciones y los contenidos pueden diferir ligeramente. Si detecta algún fallo, comuníquenoslo.

¡Sujeto a modificaciones técnicas!

Derechos de propiedad

© 2016

La presente documentación está protegida por la ley de propiedad intelectual. ¡Todos los derechos constitucionales resultantes quedan reservados! En particular, serán objeto de procedimientos judiciales la reimpresión, traducción y la extracción de fotos e ilustraciones.

El tribunal de jurisdicción será el tribunal regional de Linz o el tribunal competente para 4707 Schlüsslberg.

Dirección del servicio postventa

ZIPPER MASCHINEN GmbH

Gewerbepark 8, A-4707 Schlüsslberg
AUSTRIA

Tel.: +43 7248 61116-700

Fax: +43 7248 61116-720

Mail: info@zipper-maschinen.at



20 SEGURIDAD

20.1 Uso conforme a las especificaciones

¡Únicamente se debe utilizar la máquina en perfectas condiciones técnicas, de una manera adecuada, teniendo en cuenta la seguridad y los peligros! ¡Se deben subsanar inmediatamente los fallos que puedan afectar a la seguridad! Deben respetarse las condiciones de funcionamiento, de mantenimiento y de reparación prescritas por el fabricante y las instrucciones de seguridad presentadas en el manual.

¡Está totalmente prohibido modificar o desconectar los equipos de protección de la máquina!

La máquina ha sido diseñada exclusivamente para llevar a cabo las siguientes tareas:

Generación de 230V~/ 50Hz de corriente para el suministro eléctrico para los electrodomésticos de uso doméstico y para proyectos de ámbito hobby y bricolaje al aire libre, así como para la generación de corriente de 12 V DC para cargar dispositivos de 12 V dentro de los límites técnicos prescritos. Antes de conectar los electrodomésticos compruebe la aptitud cotejando los datos del fabricante.

ZIPPER-MASCHINEN no asumirá ninguna responsabilidad ni serán motivo de garantía otros usos o cualquier uso que no sea el previsto y los daños materiales o lesiones resultantes.



ADVERTENCIA

- **Opere solo electrodomésticos cuya potencia máx. esté dentro de los datos de potencia del generador.**
- **El generador tiene un seguro contra escasez de aceite. Si el nivel de aceite es muy bajo no se puede arrancar el generador.**
- **¡No conecte nunca el generador a la red eléctrica (enchufe)!**
- **¡No conecte nunca dos generadores juntos!**
- **No se deben modificar los ajustes del motor ni de la máquina.**

Condiciones de trabajo:

La máquina ha sido diseñada para trabajar en las siguientes condiciones:

Humedad	máx. 70%
Temperatura	de +5°C a +40°C
Altura	1500m sobre nivel del mar

La máquina no ha sido diseñada para funcionar en condiciones con riesgo de explosión.

Uso indebido:

- No se permite operar la máquina en condiciones fuera de los límites especificados en las presentes instrucciones.
- No se permite operar la máquina sin los dispositivos de protección previstos
- Está prohibido desmontar o desconectar los dispositivos de protección.
- No se permite utilizar herramientas no adecuadas para utilizarse con la máquina.
- No se permite llevar a cabo modificaciones en el diseño de la máquina.
- Está prohibido operar la máquina de manera o para fines que no concuerden al 100% con las indicaciones de las presentes instrucciones de uso.
- ¡No deje nunca la máquina desatendida, sobre todo si hay niños en las inmediaciones!
- No cubra nunca un generador que esté funcionando.

20.2 Instrucciones de seguridad

¡Deben sustituirse inmediatamente los letreros de advertencia y/o las pegatinas que haya en la máquina, que se hayan vuelto ilegibles o se hayan retirado!



¡Las leyes y disposiciones locales vigentes pueden estipular la edad mínima del operario y restringir el uso de esta máquina!

Para evitar fallos de funcionamiento, daños y efectos perjudiciales para la salud se DEBEN tener en cuenta las siguientes indicaciones:

- Usar la máquina únicamente cuando haya suficiente luz, para garantizar que se puede manejar sin peligro.
- ¡Está prohibido trabajar en la máquina si está cansado, desconcentrado o bajo la influencia de medicamentos, alcohol o drogas!
- ¡Los niños y las personas que no están familiarizados con estas instrucciones de servicio no deben usar la máquina!
- La máquina solamente debe ser manejada por personas instruidas (que conocen y comprenden estas instrucciones de servicio), cuyas habilidades motoras no están limitadas, en comparación con los trabajadores habituales.
- ¡El personal no autorizado, en especial los niños, y el personal no cualificado deben mantenerse alejados de la máquina en marcha!
- Si entrega la máquina a terceros debe entregarle también este manual.

- ¡Riesgo de quemaduras! Durante el funcionamiento de la máquina se emiten gases calientes y hay piezas de la misma que se calientan como, por ejemplo, el escape y el motor.
- No coloque nunca la máquina calientes sobre hierba seca ni sobre cualquier material fácilmente inflamable.
- Tras el funcionamiento la máquina debe enfriar. Sino corre grave riesgo de quemaduras

- **NOTA: ¡La gasolina es extremadamente inflamable!**
- Apague el motor antes de repostar
- Prohibido fumar y llamas vivas durante el repostaje.
- No debe repostar mientras el motor y el carburador estén aún calientes.
- Debe repostar siempre al aire libre o en zonas bien ventiladas.
- Evite el contacto con la piel y la ropa (¡peligro de incendio!).
- Tras repostar cierre firmemente la tapa del depósito y compruebe su hermeticidad.
- Arranque el generador como mínimo a 3 m del lugar de repostaje.
- Debe recoger inmediatamente los vertidos de combustible.
- La gasolina debe almacenarse únicamente en recipientes especiales para ello
- Si hubo pérdidas de gasolina no se debe arrancar el generador en ninguna circunstancia. En lugar de ello debe retirar la máquina de la superficie ensuciada con gasolina. No debe intentar arrancar hasta que se hayan evaporado todos los vapores de gasolina generados.
- Debe reemplazar el depósito o los cierres del depósito dañados.
- Tras finalizar el trabajo cierre la válvula de paso de la gasolina (si disponible)
- No use el generador en recintos cerrados ni cerca de ventanas abiertas ni ventilaciones, tampoco en entornos fácilmente inflamables.
- Los gases de escape contienen monóxido de carbono tóxico. Una alta concentración puede ocasionar desmayo e incluso la muerte.

- ¡No debe haber nadie en un entorno de 5 m, especialmente ni niños ni mascotas!
- Coloque el generador como mínimo a 1 m de distancia de las paredes o de los equipos conectados.
- Ponga el generador en un lugar llano, seguro. Está prohibido girar, volcar o cambiar el emplazamiento del generador mientras está en funcionamiento.

AVISOS DE TRANSPORTE:

- Apagado de la máquina. ¡No transporte nunca el generador encendido!
- Asegure la máquina para transportarla

20.3 Riesgos residuales

Aunque se cumplan todas las disposiciones de seguridad y se utilice conforme a las especificaciones, hay que tener en cuenta los siguientes riesgos residuales:



- **iRiesgo de quemaduras!**

Si toca el silenciador, el escape y otros componentes de la máquina que se calientan puede sufrir quemaduras graves tras un funcionamiento de larga duración o con el motor caliente.

- **Peligro de incendio y explosión**

La gasolina se inflama con facilidad y en determinadas circunstancias explota.

No rellene NUNCA combustible ni aceite para motor cuando la máquina está en funcionamiento o caliente.

Cuando esté repostando y en lugares donde se almacena combustible no debe fumar ni tener llama viva o chispas.

No llene en exceso el depósito de combustible y evite las pérdidas durante el repostaje. Si hay vertidos de gasolina es obligatorio garantizar que antes de arrancar el motor ese área está completamente seca/limpiada.

Asegúrese de que el cierre del depósito sea bien cerrado tras repostar.

- **Peligros químicos**

No se debe manejar ni repostar un motor de gasolina o gasóleo en un recinto cerrado sin suficiente ventilación.

El monóxido de carbono de los gases de escape de las unidades motrices internas del motor de combustión pueden ocasionar graves daños en la salud e incluso la muerte cuando son inhalados en recintos cerrados. Por eso solamente debe poner la máquina en funcionamiento en zonas bien ventiladas o al aire libre.

Los combustibles líquidos pueden ocasionar daños medioambientales y cutáneos graves.

- **Peligro ocasionado por corriente eléctrica**

El contacto directo con la electricidad puede generar una descarga eléctrica. No toque el generador nunca con las manos húmedas.

Asegúrese de que haya suficiente toma de tierra.

- **Daños auditivos**

Una estancia de larga duración en el entorno directo de un equipo en marcha puede ocasionar daños en los oídos.

¡Utilice protección auditiva!

Estos riesgos se pueden minimizar si se aplican todas las disposiciones de seguridad, si se llevan a cabo correctamente los trabajos de mantenimiento y de conservación de la máquina, y si la máquina es usada conforme a las especificaciones y por personal especializado debidamente formado.


¡A pesar de todas las instrucciones de seguridad, el sentido común y una adecuada aptitud/formación técnica son y seguirán siendo los factores de seguridad más importantes para operar la máquina!

21 FUNCIONAMIENTO

Inmediatamente después de la recepción del suministro, compruebe si todos los componentes están en buen estado. Notifique inmediatamente a su distribuidor o a la empresa de transporte los daños o los componentes que falten. Además, los daños visibles causados por el transporte deben anotarse inmediatamente en el albarán de entrega, de conformidad con las disposiciones de la garantía; de lo contrario, la mercancía se considerará que ha debidamente aceptada.

21.1 Antes de la puesta en marcha

21.1.1 Control del aceite del motor

	NOTA	
	¡El generador se entrega sin fluidos! ¡Antes de la primera puesta en marcha hay que rellenar con aceite para motor 15W40!	



Consulte el capítulo Mantenimiento => Cambio del aceite para motor

21.1.2 Control del combustible

Coloque la máquina sobre una superficie llana.

Abra la tapa del depósito.

Compruebe el filtro del combustible.

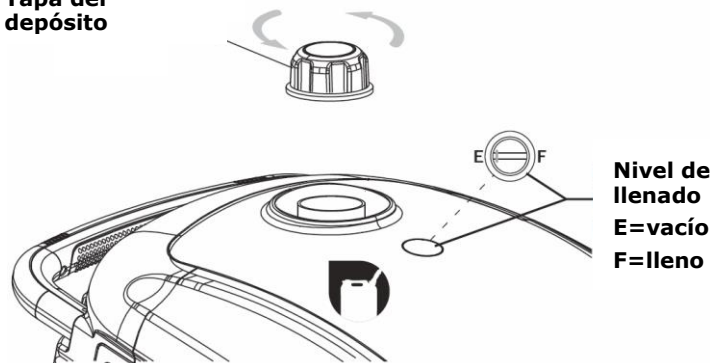
¡No debe repostar sin usar el filtro del combustible!

Llene gasolina sin plomo.

¡NO LLENE NUNCA EL DEPÓSITO CON LA MÁQUINA EN MARCHA!



Tapa del depósito



21.2 Instrucciones de funcionamiento



AVISO

- ¡Coloque el generador siempre sobre una base sólida y llana! Está prohibido girar, volcar o cambiar el emplazamiento del generador mientras está en funcionamiento.
- Antes de arrancar debe comprobar siempre el nivel de aceite para motor y combustible.
- Conecte el consumidor solamente cuando el generador esté funcionando con el régimen de revoluciones máximo. El consumidor debe desconectarse antes de apagar el generador.
- Los dispositivos conectados deben estar en perfecto estado.
- Debe tender los cables hacia los consumidores lo más cortos posible.

21.3 Manejo

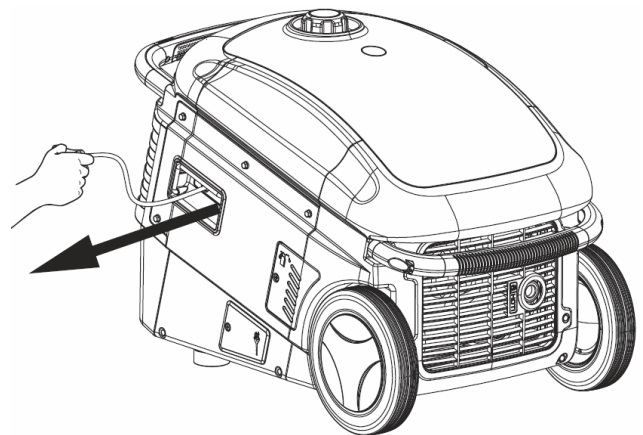
21.3.1 Arranque

- Gire la llave de paso de combustible a la posición «ON».
- Encienda el interruptor principal (posición «I»).
- En un arranque en frío ponga la bobina de choque en la posición «START».

En un arranque en caliente (el motor ya funcionó y todavía está caliente) ponga la bobina de choque en la posición «RUN». Si el generador no arrancase tras 5 intentos, ponga la bobina de choque en «START» e inténtelo de nuevo.

- Cuando el motor funcione a un régimen tranquilo cambie a la posición «RUN».
- Arranque el motor con el arranque de cuerda.

Tire firmemente de la empuñadura. Si el motor no arrancase, vuelva a intentarlo.





Arranque normal: 3-4 intentos



Al arrancar con el arranque de cuerda el retroceso repentino generado por el motor que comienza el movimiento podría dañar la mano.

21.3.2 Parada



NOTA

En caso de emergencia apague el generador rápidamente con el interruptor ON/OFF

En circunstancias normales apague el generador como se indica a continuación:

Apague todos los consumidores y desconéctelos del generador.

Deje que el generador siga funcionando cierto tiempo sin consumidores para que se enfríe.

Apague con el interruptor ON/OFF (posición «0»).

Si la inactividad va a durar mucho, deje que el generador siga funcionando cierto tiempo sin consumidores para que se enfríe. Después ponga la válvula de paso de combustible en la posición «OFF». El motor funciona hasta que se consume el resto de combustible que está en el carburador. Después apagar el interruptor principal, posición «0».

21.4 Modo de bajo consumo

Cuando la potencia de salida es baja se puede conmutar al modo de bajo consumo con el interruptor ECO

Interruptor ECO encendido: El motor funciona a ralentí y consume menos combustible.

Cuando la potencia de salida es mayor y en el modo DC el interruptor ECO debe estar siempre apagado.

22 MANTENIMIENTO



NOTA

¡Apagar la máquina y dejar que se enfríe antes de realizar los trabajos de mantenimiento!

La máquina precisa de poco mantenimiento y el operario únicamente debe llevar a cabo el mantenimiento de unos pocos componentes. Se deben subsanar inmediatamente los fallos o defectos que puedan afectar a la seguridad de la máquina.

AVISO

Un aparato en el que se han llevado a cabo los trabajos de mantenimiento y de conservación periódica y correctamente puede ser una herramienta satisfactoria. El hecho de que no se lleven a cabo los trabajos de mantenimiento y de conservación puede conllevar que se produzcan accidentes y lesiones imprevisibles.

Las reparaciones requieren de conocimientos especiales y únicamente deben ser llevadas a cabo por centros de servicio técnico autorizados.

Las intervenciones indebidas en el aparato pueden dañarlo o poner en riesgo su seguridad.

22.1 Trabajos de mantenimiento y programa de mantenimiento

Periodo de mantenimiento		Antes de cada operación	Tras: 1 mes 5 hds	Tras: 3 meses 25 hds	Tras: 6 meses 50 hds	Tras: 12 meses 100 hds	Tras: 24 meses 250 hds
Aceite para motor (15W40)	Control	X					
	Sustitución		X		X		



Filtro de aire	Control	X					
	Sustitución				X		
Bujía	Control					X	
	Sustitución						X
Depósito y filtro de gasolina	Control	X			X		
	Sustitución						

Ejecute el mantenimiento correspondiente en el mes indicado o tras finalizar las horas de servicio (hds) indicadas –dependiendo de lo que ocurra antes.

22.2 Limpieza

- Recomendamos limpiar la máquina directamente tras cada uso.
- Mantenga los dispositivos de protección, las ranuras de ventilación y la carcasa del motor lo más limpios y libres de polvo posible.
- Limpie la carcasa de la máquina con un paño húmedo y, si fuese necesario, con una pequeña cantidad de detergente convencional. También puede limpiarla con aire comprimido a baja presión.

AVISO

¡El uso de disolventes, productos químicos agresivos o productos abrasivos puede producir daños materiales y dañar la pintura de la máquina!

Por lo tanto: ¡Para la limpieza, utilizar solo agua o, si fuese necesario, detergentes suaves!

22.3 Cambio del aceite para motor



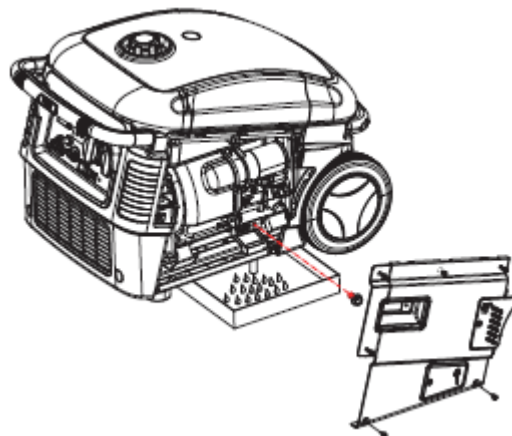
NOTA

¡Apague la máquina antes de cambiar el aceite!

Descargue el motor usado completamente y con rapidez, mientras el motor todavía está caliente.

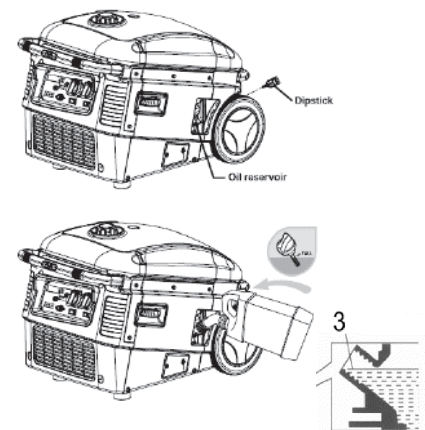
Entregue el aceite usado en un punto de recogida autorizado para proteger el medio ambiente. No debe eliminarlo en la basura doméstica

- Coloque la máquina sobre una superficie llana.
- Suelte los tornillos del orificio de purga del aceite y saque la tapa.
- Retire el tornillo de purga del aceite (1)
- Descargue el aceite en un recipiente (2) adecuado.
- Vuelva a montar el tornillo de purga del aceite (1).
- Desenrosque la varilla de medición del nivel de aceite (4).
- Llene aceite nuevo (15W40, 520 ml) y compruebe el nivel de aceite con la varilla (consulte también la figura 3).
- Si el nivel de aceite es correcto (FULL) enrosque de nuevo la varilla y cierre de nuevo con la tapa.
- Retire los restos de aceite con un paño.



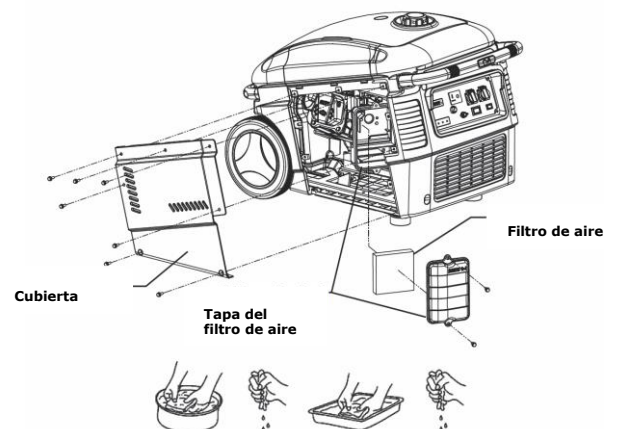


- Coloque la máquina sobre una superficie llana y arranque el motor. Si el nivel de aceite es suficiente no se activa el indicador luminoso del aceite.



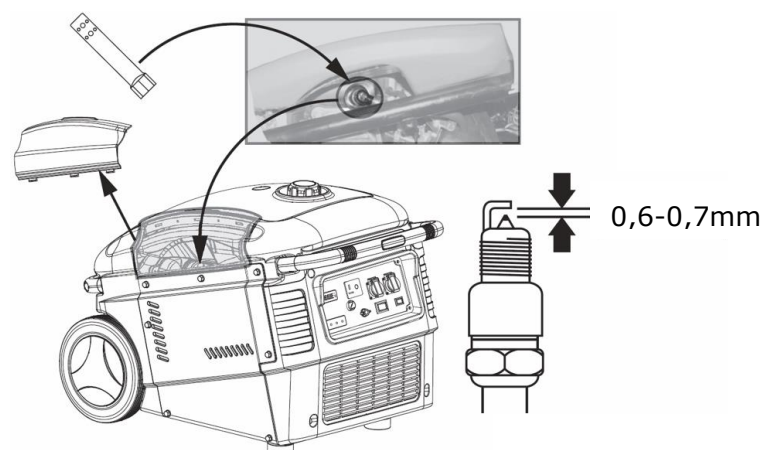
22.4 Filtro de aire

- Suelte los tornillos de la cubierta lateral y saque la cubierta.
- Suelte los tornillos de la tapa del filtro de aire y saque la tapa.
- Extraiga el filtro de aire.
- Limpie el filtro de aire con agua jabonosa, aclárelo después con agua limpia y deje que seque antes de volver a montarlo.
- Ensámblelo en el orden inverso.



22.5 Bujía

- Retire la cubierta.
- Saque el conector de la bujía girando.
- Desenrosque la bujía con la llave para bujías.
- Compruebe si la bujía está sucia y límpiela, si fuese necesario, con un cepillo de cerdas de cobre.
- Revise la distancia entre electrodos (0,6 - -0,7 mm).
- Ensámblela en el orden inverso.



22.6 Transporte

- Asegure la máquina para que no se desplace.
- Asegúrese de que no puede salir gasolina del depósito.
- Si la máquina está en un vehículo, no se debe arrancar el motor.
- Al transportar la máquina debe protegerla contra calor excesivo. Si la máquina permanece durante un plazo largo en un vehículo cerrado el combustible podría incendiarse por sobrecalentamiento.



22.7 Almacenamiento

Si la máquina permanece almacenada más de 30 días:

- Espere hasta que la máquina haya enfriado bastante.
- Descargue el combustible del depósito y el carburador, recójalo en un recipiente colector adecuado (o deje que la máquina funcione sin carga hasta que se haya consumido todo el combustible) y almacene el combustible descargado en un recipiente adecuado.
- Almacene ese recipiente en un lugar seco y limpio fuera del alcance de los niños.

22.8 Eliminación de residuos

No deseche la máquina, los componentes de la máquina ni los consumibles en la basura doméstica. Póngase en contacto con las autoridades locales para informarse sobre las opciones de eliminación que haya disponibles. Si compra una nueva máquina o un aparato similar a su distribuidor, éste estará obligado en determinados países a eliminar correctamente su máquina usada.



23 SUBSANACIÓN DE ERRORES

Error	Posible causa	Subsanación
El motor no arranca	• Secuencia de arranque incorrecta	• Ejecute la secuencia de arranque correcta
	• Filtro de aire sucio	• Limpie/reemplace el filtro de aire
	• Suministro de combustible ausente	• Llenado del depósito
	• Error en el conducto de combustible	• Compruebe si el conducto de combustible tiene dobleces o daños
	• El motor se ha ahogado	• Desenrosque, limpie y seque la bujía, a continuación, tire varias veces de la cuerda de arranque; vuelva a enroscar la bujía
	• Conector de la bujía no insertado	• Inserte el conector de la bujía
	• La bujía no tiene chispa	• Limpie/reemplace la bujía • Revise el cable de arranque
	• Válvula de paso de combustible cerrada	• Abra la válvula de paso de combustible
	• Nivel de aceite para motor insuficiente	• Controle el nivel de aceite
El motor arranca pero se ahorra inmediatamente	• Ajustes incorrectos para el carburador (régimen de ralentí)	• Póngase en contacto con el servicio postventa
La máquina funciona con interrupciones (traqueteo)	• El carburador está mal configurado	• Póngase en contacto con el servicio postventa
	• La bujía tiene hollín	• Limpie/reemplace la bujía. • Revise el conector de la bujía
La luz indicadora del aceite para motor brilla	• Controlar el nivel de aceite	• Rellene aceite



La luz indicadora del aceite para motor brilla	<ul style="list-style-type: none">• Demasiado/muy poco aceite	<ul style="list-style-type: none">• Rellene con aceite
La alarma de sobrecarga brilla	<ul style="list-style-type: none">• Protección térmica activada	<ul style="list-style-type: none">• Dejar que se enfríe la máquina
La alarma de sobrecarga brilla	<ul style="list-style-type: none">• Protección de sobrecarga activada	<ul style="list-style-type: none">• Consumidor demasiado grande
La alarma de sobrecarga brilla	<ul style="list-style-type: none">• Protección contra cortocircuito activada	<ul style="list-style-type: none">• Revise el consumidor



AVISO

Si no se ve capaz de llevar a cabo correctamente las reparaciones necesarias o no cuenta con la formación requerida, encomiende siempre a un taller especializado la subsanación del problema.



24 AVANT-PROPOS (FR)

Cher client, chère cliente,

Le présent manuel d'exploitation contient des informations et des recommandations importantes relatives à la mise en service et à la manipulation du groupe électrogène ZI-STE3000IV.

Ci-après, la désignation commerciale courante de l'appareil (voir page de garde) du présent manuel d'exploitation est remplacée par la dénomination « machine ».

Le manuel d'exploitation fait partie intégrante de la machine et ne doit pas être éliminé. Conservez-le pour un usage ultérieur et incluez ce manuel de la machine lorsque vous transmettez la machine à une tierce personne !

Veillez respecter les consignes de sécurité !



Avant la mise en service, veuillez lire minutieusement le présent manuel. La manipulation correcte vous facilitera la prévention de malentendus et dommages causés possibles.

Respectez les consignes de sécurité et les avertissements. Toute inobservation peut occasionner de graves blessures.

Nos produits peuvent légèrement diverger des illustrations et des contenus en raison du développement constant. Si vous décelez des erreurs, veuillez nous en informer.

Sous réserve de modifications techniques !

Droits d'auteur

© 2016

Cette documentation est protégée par droit d'auteur. Les droits constitutionnels ainsi réservés ! En particulier, la réimpression, la traduction et l'extrait de photographies et d'illustrations feront l'objet de poursuites judiciaires.

Le tribunal compétent est le tribunal régional de Linz ou le tribunal compétent pour 4707 Schlüsslberg.

Adresse du service client

ZIPPER MASCHINEN GmbH

Gewerbepark 8, A-4707 Schlüsslberg
AUSTRIA

Tel. : +43 7248 61116-700

Fax : +43 7248 61116-720

Mail : info@zipper-maschinen.at



25 SECURITE

25.1 Utilisation conforme

Utiliser la machine uniquement en parfait état technique et conformément à son utilisation conforme, à la sécurité et à la sensibilisation aux dangers ! Faire éliminer immédiatement les pannes qui peuvent avoir une influence négative sur la sécurité ! Les conditions d'utilisation, d'entretien et de réparation prescrites par le fabricant et les consignes de sécurité contenues dans ce manuel doivent être respectées. En règle générale, il est interdit de modifier ou de rendre inopérants les dispositifs de sécurité de la machine !

La machine est exclusivement destinée aux tâches suivantes :

Production d'électricité de 230V~/ 50Hz pour l'alimentation d'appareils électriques à usage privé ainsi que pour les loisirs et les projets de bricolage en extérieur, et production d'électricité de 12V DC pour la recharge d'appareils de 12V dans les limites techniques spécifiées. Avant de brancher les appareils électriques, veuillez vérifier leur adéquation selon les spécifications du fabricant respectif.

La société ZIPPER-MASCHINEN décline toute responsabilité ou garantie pour toute utilisation divergente ou sortant de son contexte et pour les dommages matériels ou corporels qui en résultent.



AVERTISSEMENT

- **Ne faites fonctionner que les appareils électriques dont la puissance maximale est conforme aux spécifications du groupe électrogène.**
- **Le groupe électrogène est protégé contre la pénurie d'huile. Si le niveau d'huile est trop bas, il n'est pas possible de démarrer l'appareil.**
- **Ne jamais connecter le groupe électrogène au réseau (prise de courant) !**
- **Ne jamais connecter 2 groupes électrogènes ensemble !**
- **Aucune modification ne peut être effectuée aux réglages du moteur et de la machine.**

Conditions de travail :

La machine est conçue pour le travail dans les conditions suivantes :

Humidité	max. 70 %
Température	de +5 °C à +40 °C
Hauteur	1500m au-dessus du niveau de la mer

La machine n'est pas conçue pour fonctionner dans des conditions explosives.

Utilisation non autorisée :

- L'exploitation de la machine dans des conditions en dehors des limites spécifiées dans ce manuel n'est pas autorisée.
- L'exploitation de la machine sans les dispositifs de protection prévus est interdite.
- Il est interdit de démonter ou d'éteindre les dispositifs de protection.
- L'utilisation d'outils qui ne sont pas adaptés à l'usage de la machine n'est pas autorisée.
- Toute modification de la conception de la machine n'est pas autorisée.
- Il est interdit l'orienter la machine d'une manière ou dans un but non conforme aux instructions contenues dans ce manuel.
- Ne jamais laisser la machine sans surveillance, surtout lorsque des enfants se trouvent à proximité !
- Ne jamais couvrir le groupe électrogène en marche.



25.2 Consignes de sécurité

Les panneaux d'avertissement et/ou autocollants d'avertissement illisibles ou retirés sur la machine doivent être remplacés immédiatement !

Des lois et règlements locaux peuvent déterminer l'âge minimum de l'opérateur et limiter l'utilisation de cette machine !

Afin d'éviter les dysfonctionnements, les dommages et les atteintes à la santé, les instructions suivantes doivent être IMPÉRATIVEMENT respectées :

- **Utiliser la machine uniquement dans des conditions d'éclairage suffisamment bonnes pour garantir un fonctionnement sûr.**
 - **En cas de fatigue, de manque de concentration ou sous l'influence de médicaments, d'alcool ou de drogues, il est interdit de travailler sur la machine !**
 - **Les enfants et les personnes qui ne sont pas familiarisés avec ce manuel d'exploitation ne doivent pas utiliser la machine !**
 - **La machine doit être utilisée uniquement par des personnes formées (connaissance et compréhension du présent manuel d'exploitation) et qui ne présente aucune capacité motrice réduite par rapport à du personnel ordinaire.**
 - **Éloigner les personnes non autorisées, en particulier les enfants, et les personnes non formées de la machine en marche !**
 - **En cas de transmission de la machine à des tiers, ce manuel doit être joint à la machine.**
-
- **Risque de brûlure ! Pendant le fonctionnement, des fumées chaudes s'échappent et les pièces de la machine telles que le pot d'échappement et le moteur deviennent chaudes.**
 - **Ne jamais placer la machine chaude dans de l'herbe sèche ou sur d'autres matériaux inflammables.**
 - **Après l'exploitation, la machine doit refroidir. Sinon, il y a un risque important de brûlures.**
-
- **ATTENTION : L'essence est très inflammable !**
 - **Couper le moteur avant de faire le plein**
 - **Il est interdit de fumer et de faire du feu en plein air pendant le ravitaillement.**
 - **Ne pas faire le plein si le moteur et le carburateur sont encore très chauds.**
 - **Faire le plein uniquement à l'extérieur ou dans des pièces bien ventilées.**
 - **Éviter tout contact avec la peau et les vêtements (risque d'incendie !).**
 - **Après le ravitaillement, fermer hermétiquement le bouchon du réservoir de carburant et vérifier qu'il n'y a pas de fuites.**
 - **Commencer la procédure à au moins 3 m de l'emplacement du réservoir.**
 - **Le carburant renversé doit être essuyé immédiatement.**
 - **L'essence doit être stockée uniquement dans des récipients spécialement conçus à cet effet.**
 - **Si de l'essence a débordé, il ne faut pas essayer de faire démarrer le moteur. La machine doit plutôt être enlevée de la surface contaminée par le carburant. Toute tentative d'allumage doit être évitée tant que les vapeurs d'essence qui en résultent ne se sont pas évaporées**
 - **Un réservoir de carburant ou d'autres bouchons de réservoir endommagés doivent être remplacés**
 - **Fermer le robinet d'arrêt d'essence (le cas échéant) une fois l'exploitation terminée.**
 - **Ne pas utiliser le groupe électrogène à l'intérieur ou à proximité de fenêtres et de systèmes de ventilation ouverts ou dans un environnement hautement inflammable.**
 - **Les gaz d'échappement contiennent du monoxyde de carbone toxique. La sollicitation peut causer la perte de conscience et la mort.**
-
- **Aucune autre personne, en particulier les enfants ou les animaux domestiques, n'est autorisée dans un rayon de 5 m !**
 - **Placer le groupe à au moins 1 m des murs ou des appareils connectés.**
 - **Placer le groupe électrogène sur un endroit sûr et plat. Il est interdit de tourner et d'incliner ou de déplacer un objet en cours de fonctionnement.**

**CONSIGNES DE TRANSPORT :**

- **Couper le moteur Ne jamais transporter le groupe électrogène lorsqu'il est en marche !**
- **Sécuriser l'appareil pendant le transport**

25.3 Risques résiduels

Les risques résiduels suivants doivent également être pris en compte lorsque toutes les consignes de sécurité sont respectées et lorsqu'elles sont utilisées conformément à leur destination :

- **Risque de brûlure :**

Le contact avec le silencieux, l'échappement et d'autres composants chauffants de la machine peut provoquer de graves brûlures après un fonctionnement continu prolongé ou lorsque le moteur est chaud.

- **Risques d'incendie et d'explosion**

L'essence est très inflammable et explosive dans certaines conditions.

NE JAMAIS faire le plein de carburant ou d'huile moteur lorsque la machine est en marche ou chaude. Lors du ravitaillement en carburant et dans les endroits où le carburant est entreposé, ne pas fumer et tenir les flammes nues ou les étincelles à l'écart.

Ne pas remplir trop le réservoir de carburant et éviter de renverser le carburant lors du ravitaillement. Si de l'essence a été renversée, s'assurer que cette zone est complètement sèche/nettoyée avant de démarrer le moteur.

S'assurer que le bouchon de réservoir est bien refermé après le ravitaillement.

- **Risques chimiques**

Ne jamais faire fonctionner ou ravitailler en carburant un moteur à essence ou diesel dans un endroit confiné sans ventilation adéquate.

Les gaz d'échappement de monoxyde de carbone des unités d'entraînement internes du moteur à combustion peuvent causer des dommages à la santé et la mort par inhalation dans des espaces restreints. Pour cette raison, ne pas utiliser la machine que dans des locaux bien aérés ou à l'extérieur. Les combustibles liquides peuvent causer de graves dommages à la peau et à l'environnement.

- **Danger dû au courant électrique**

Un contact électrique direct peut entraîner un choc électrique. Ne jamais toucher avec les mains mouillées.

Assurez-vous que l'appareil est suffisamment mis à la terre.

- **Lésions auditives**

Un séjour prolongé à proximité immédiate de l'appareil en marche peut provoquer des lésions auditives.

Utiliser une protection acoustique !

Ces risques peuvent être réduits au minimum si toutes les consignes de sécurité sont respectées, si la machine est correctement maintenue et entretenue et si elle est utilisée conformément à son usage prévu et par du personnel spécialisé formé à cet effet.

Malgré toutes les consignes de sécurité, votre bon sens et l'aptitude technique correspondante à l'utilisation d'une machine sont et restent le facteur de sécurité le plus important !

26 FONCTIONNEMENT

Dès réception de la livraison, vérifier que toutes les pièces sont en bon état. Signaler immédiatement tout dommage ou pièce manquante à votre revendeur ou à votre entreprise de transport. Les dommages visibles dus au transport doivent également être signalés immédiatement sur le bon de livraison conformément aux dispositions de la garantie, faute de quoi la marchandise est réputée avoir été correctement acceptée.



26.1 Avant la mise en service

26.1.1 Inspection de l'huile moteur

	ATTENTION	
	Le groupe électrogène est livré sans aucun équipement de fonctionnement ! Avant la première mise en service, il faut faire le plein d'huile moteur 15W40 !	

Voir le chapitre Maintenance => Vidange d'huile moteur

26.1.2 Contrôle du carburant

Placez la machine sur une surface plane.

Ouvrez le bouchon du réservoir.

Vérifiez le filtre à carburant.

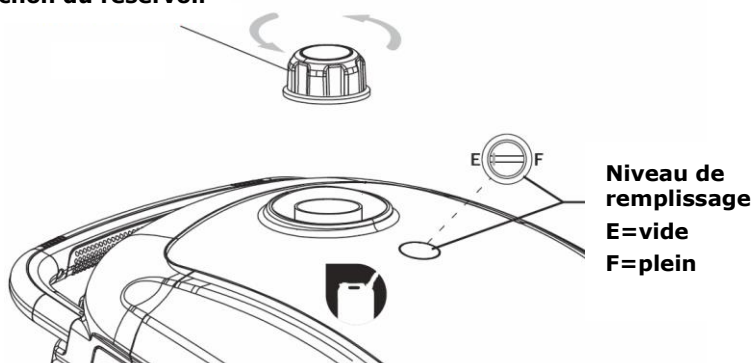
Ne jamais faire le plein sans filtre à carburant !

Faites le plein d'essence sans plomb.


NE JAMAIS FAIRE LE PLEIN DE CARBURANT LORSQUE LE MOTEUR EST EN MARCHÉ !



Bouchon du réservoir



26.2 Instructions d'utilisation

	AVIS
	<ul style="list-style-type: none">• Placer toujours le groupe électrogène sur une surface ferme et plane ! Il est interdit de tourner et d'incliner ou de déplacer un objet en cours de fonctionnement.• Vérifier toujours les niveaux d'huile moteur et de carburant avant de démarrer.• Ne pas brancher le consommateur tant que le groupe électrogène ne fonctionne pas à plein régime. Débrancher le consommateur avant d'éteindre le groupe électrogène.• Les appareils connectés doivent être en parfait état.• Les longueurs de câble vers le consommateur doivent être aussi courtes que possible.

26.3 Utilisation

26.3.1 Démarrer

- Ouvrir le robinet d'essence en position « ON »
- Allumer l'interrupteur principal (Position « I »).
- Pour un démarrage à froid, mettre le choke en position « START ».

Pour un démarrage à chaud (le moteur a déjà tourné et est encore chaud), mettre le choke en position « RUN ». Si le générateur ne démarre

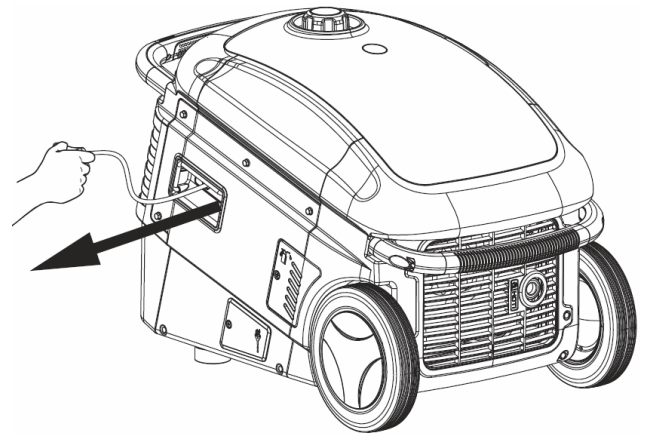


pas après 5 essais, mettre le choke en « START » et réessayez.

- Si le moteur tourne sans brouter, mettre le choke en position « RUN »
- Démarrer le moteur avec le cordon de démarrage.

Tirer avec force sur la poignée. Si le moteur ne démarre pas, essayer à nouveau.

Démarrage normal : 3 à 4 tentatives



! Lors du démarrage avec le cordon de démarrage, le rebondissement soudain provoqué par le moteur de démarrage peut causer des blessures à la main.

26.3.2 Arrêter



ATTENTION

En cas d'urgence, éteindre rapidement le groupe électrogène à l'aide de l'interrupteur ON/OFF

Dans des circonstances normales, éteindre le groupe électrogène comme suit :

Couper tous les consommateurs et les déconnecter du groupe électrogène.

Laisser le groupe électrogène fonctionner pendant un certain temps sans charge connectée pour qu'il refroidisse.

Couper l'interrupteur principal ON-OFF (position « 0 »).

En cas de plus longues périodes d'immobilisation, laisser le groupe électrogène fonctionner pendant un certain temps sans charge connectée pour qu'il refroidisse. Ensuite, mettre le robinet de carburant en position « OFF ». Le moteur tourne jusqu'à ce que le carburant restant dans le carburateur soit épuisé. Ensuite, mettre l'interrupteur principal en position « 0 » OFF

26.4 Mode d'économie d'énergie

À faible puissance, l'interrupteur ECO peut être utilisé pour passer en mode d'économie d'énergie

Mettre en marche l'interrupteur ECO : Le moteur tourne toujours au ralenti et consomme moins de carburant

L'interrupteur ECO doit toujours être éteint en cas de forte puissance et de fonctionnement en courant continu

27 MAINTENANCE



ATTENTION

Avant toute intervention de maintenance, arrêter la machine et la laisser refroidir !

La machine nécessite peu d'entretien et ne contient que quelques pièces que l'opérateur doit entretenir. Faire éliminer immédiatement les défauts ou les pannes qui pourraient compromettre la sécurité de la machine.

**AVIS**

Seul un appareil régulièrement maintenu et bien entretenu peut être une aide satisfaisante. Des défauts d'entretien et de maintenance peuvent entraîner des accidents et des blessures imprévisibles. Les réparations nécessitant une expertise particulière ne doivent être effectuées que par des centres de service agréés.

Une intervention incorrecte peut endommager l'appareil ou mettre votre sécurité en danger.

27.1 Calendrier d'entretien et de maintenance

Période de maintenance		Avant chaque exploitation	Après : 1 mois 5 BTS (heures de service)	Après : 3 mois 25 BTS (heures de service)	Après : 6 mois 50 BTS (heures de service)	Après : 12 mois 100 BTS (heures de service)	Après : 24 mois 250 BTS (heures de service)
Huile du moteur (15W40)	Contrôle	X					
	Remplacement		X		X		
Filtre à air	Contrôle	X					
	Remplacement				X		
Bougie d'allumage	Contrôle					X	
	Remplacement						X
Réservoir et filtre d'essence	Contrôle	X			X		
	Remplacement						

Effectuer l'entretien approprié au cours du mois spécifié ou après l'expiration des heures de service spécifiées (BTS) - en fonction de ce qui se produit auparavant.

27.2 Nettoyage

- Nous recommandons de nettoyer l'appareil immédiatement après chaque utilisation.
- Veiller à ce que les dispositifs de protection, les bouches d'aération et le boîtier du moteur soient aussi exempts que possible de poussière et de saleté.
- Nettoyer le boîtier de l'appareil avec un chiffon humide et, si nécessaire, avec un détergent commercial ou souffler à l'air comprimé à basse pression.

AVIS

L'utilisation de solvants, de produits chimiques agressifs ou d'abrasifs peut endommager la peinture et d'autres biens sur la machine !

Par conséquent, la règle est la suivante : Utiliser uniquement de l'eau et, si nécessaire, des détergents doux pour le nettoyage

27.3 Vidange d'huile moteur



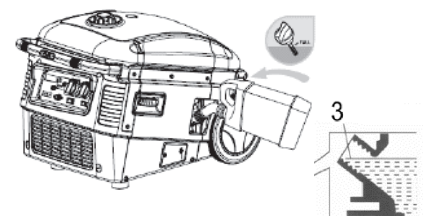
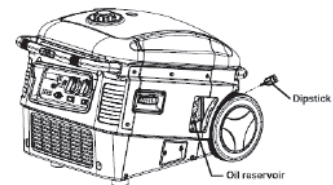
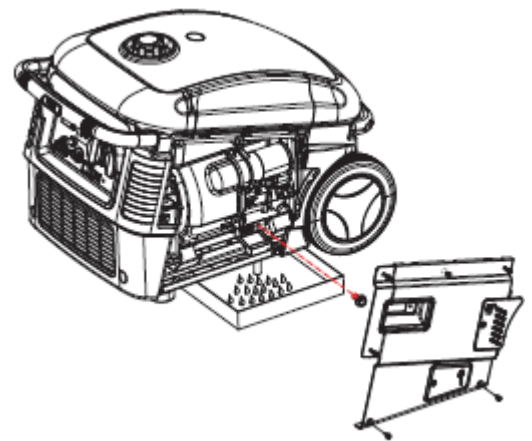
ATTENTION

Arrêter la machine avant de faire la vidange d'huile du moteur !

Vidanger rapidement et complètement l'ancienne huile moteur tant que le moteur est encore chaud.

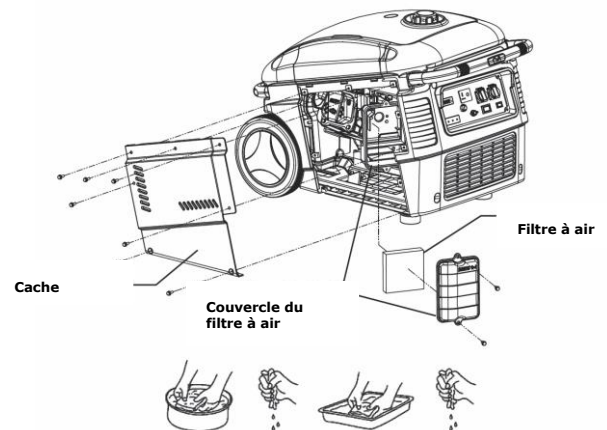
Dans l'intérêt de la protection de l'environnement, les huiles usagées doivent être remises dans des conteneurs scellés aux points de collecte autorisés. Ne jamais jeter avec les ordures ménagères

- Placer la machine sur une surface plane.
- Desserrer les vis de l'orifice de vidange de l'huile moteur et retirer le couvercle
- Retirer le bouchon de vidange d'huile (1)
- Vidanger l'huile dans un récipient approprié (2)
- Remonter le bouchon de vidange d'huile (1).
- Dévisser la jauge d'huile (4)
- Remplir une nouvelle huile du moteur (15W40, 520ml) et vérifier le niveau d'huile avec la jauge d'huile (voir aussi l'image 3).
- Lorsque le niveau d'huile (PLEIN) est correct, revisser la jauge d'huile et fermer le couvercle avec les vis.
- Nettoyer les résidus d'huile avec un chiffon.
- Placer la machine sur une surface plane et démarrer le moteur. Si le niveau d'huile est suffisant, le témoin d'huile du moteur n'est pas activé.



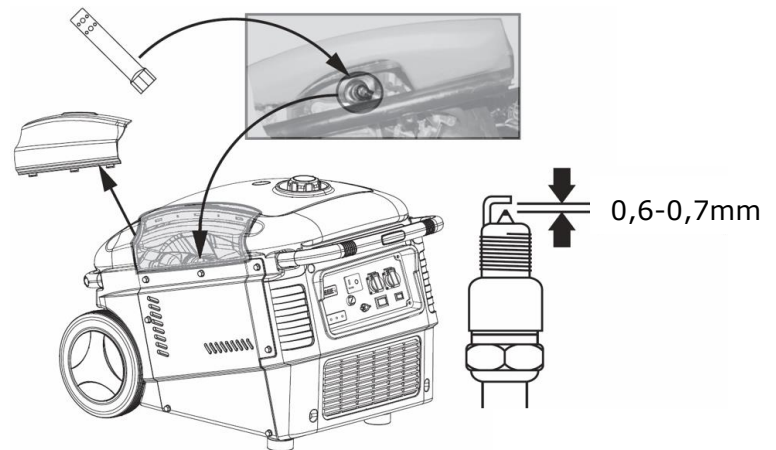
27.4 Filtre à air

- Desserrer les vis du couvercle latéral et retirer le couvercle
- Desserrer les vis du couvercle du filtre à air et retirer le couvercle
- Enlever le filtre à air
- Nettoyer le filtre à air à l'eau savonneuse, puis le rincer à l'eau claire et le laisser bien sécher avant de le réinstaller.
- L'assemblage est réalisé dans l'ordre inverse.



27.5 Bougie d'allumage

- Retirer le cache
- Retirer le connecteur de la bougie d'allumage par un mouvement rotatif.
- Dévisser la bougie d'allumage avec la clé à bougie.
- Vérifier pour la première fois que la bougie d'allumage n'est pas encrassée et la nettoyer avec une brosse métallique en cuivre si nécessaire.
- Vérifier l'écartement des électrodes (0,6 -0,7 mm)
- L'assemblage est réalisé dans l'ordre inverse.



27.6 Transport

- Protéger la machine contre des glissements
- Veiller à ce qu'aucun carburant ne puisse s'échapper du réservoir.
- Si la machine se trouve dans un véhicule, le moteur ne doit pas être démarré.
- Protéger l'appareil contre la chaleur excessive pendant le transport. Si la machine reste plus longtemps dans un véhicule fermé, le carburant peut s'enflammer en raison d'une surchauffe.

27.7 Entreposage

Si la machine est entreposée pendant plus de 30 jours :

- Attendre que la machine soit suffisamment refroidie.
- Vider le carburant du réservoir et du carburateur dans un récipient collecteur approprié (ou faire tourner le moteur sans charge jusqu'à épuisement du carburant) et stocker le carburant déversé dans un conteneur approprié.
- Ranger la dans un endroit sec et propre hors de portée des enfants.

27.8 Élimination

Ne pas jeter votre machine, ses composants et son équipement parmi les déchets résiduels. Communiquer avec les autorités locales pour obtenir des renseignements sur les options d'élimination disponibles. En cas d'achat d'une machine neuve ou d'un appareil équivalent chez votre revendeur spécialisé, il est tenu, dans certains pays, de se débarrasser de votre ancienne machine de manière appropriée.





28 RESOLUTION DE PANNE

Défaut	Cause possible	Résolution
Le moteur ne fonctionne pas	• Séquence incorrecte pendant la procédure de démarrage	• Observer la séquence de démarrage correcte
	• Filtre à air sale	• Nettoyer/remplacer le filtre à air
	• Manque d'approvisionnement en carburant	• Ravitaillement
	• Défaut dans la conduite de carburant	• Vérifier si la durit d'essence n'est pas pliée ou endommagée
	• Le moteur est noyé	• Dévisser la bougie d'allumage, la nettoyer et la sécher, puis tirer le cordon du démarreur plusieurs fois, puis revisser la bougie
	• Cosse de bougie d'allumage non branché	• Enficher la cosse de bougie d'allumage
	• Pas d'étincelle d'allumage	• Nettoyer/remplacer les bougies d'allumage • Vérifier le câble d'allumage
	• Robinet de carburant fermé	• Ouvrir le robinet de carburant
	• Peu d'huile moteur	• Contrôler l'huile moteur
Le moteur démarre et cale immédiatement	• Mauvais réglage du carburateur (régime de ralenti)	• contacter le service à la clientèle
La machine fonctionne avec des interruptions (broutage)	• Le carburateur est mal réglé	• contacter le service à la clientèle
	• La bougie d'allumage contient de la calamine	• Nettoyer/remplacer les bougies d'allumage. • Vérifier la cosse de la bougie d'allumage
Témoin lumineux du moteur allumé	• Contrôler le niveau d'huile	• Faire le plein d'huile moteur
Témoin lumineux du moteur allumé	• Peu / aucun huile	• Remplir d'huile moteur
Alarme de surcharge allumé	• Protection thermique activée	• Laisser refroidir la machine
Alarme de surcharge allumé	• Protection contre les surcharges activée	• Trop de consommation
Alarme de surcharge allumé	• Protection contre les courts-circuits activée	• Vérifier le consommateur

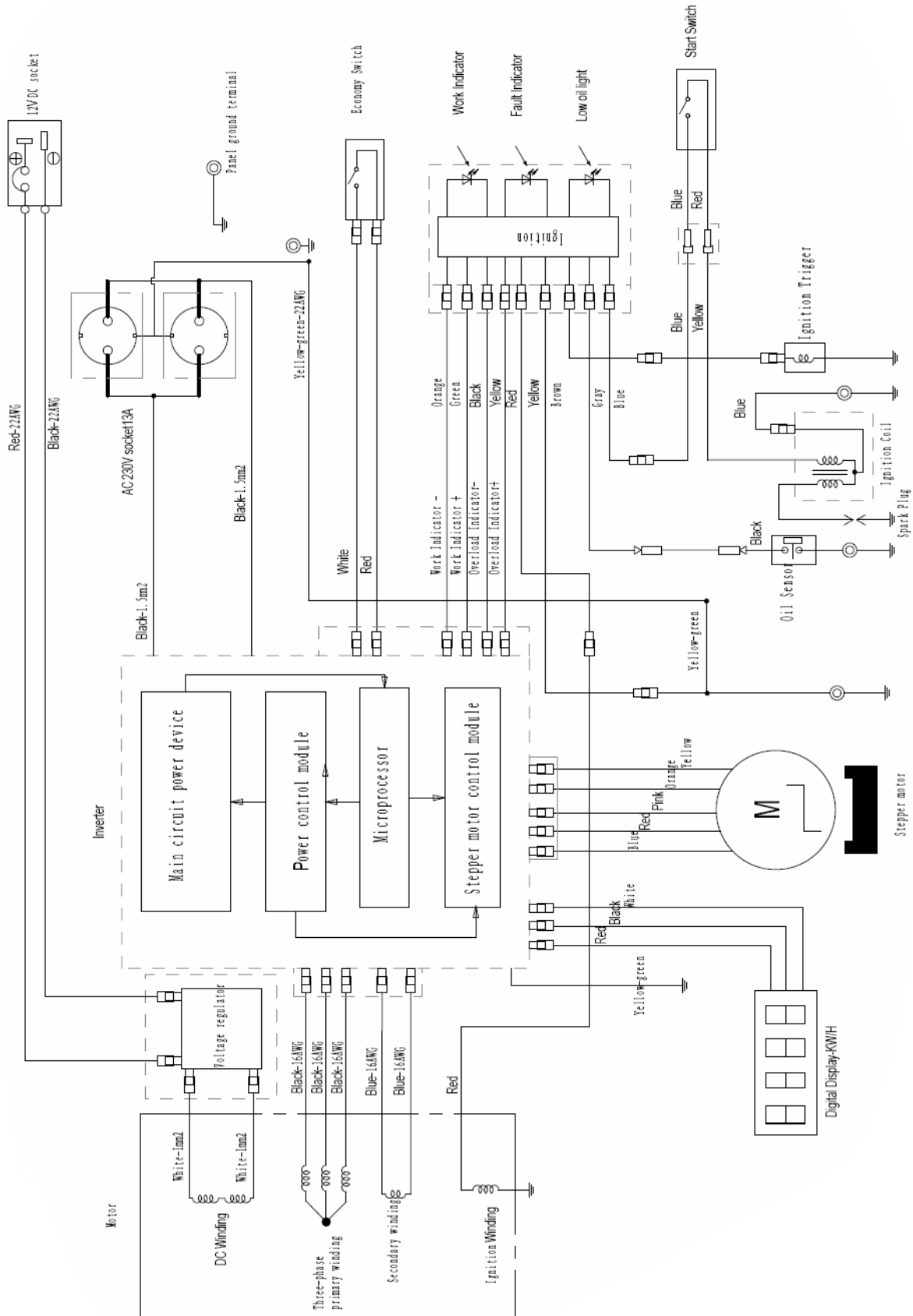


AVIS

Si vous ne vous sentez pas en mesure d'effectuer correctement les réparations nécessaires ou si vous ne disposez pas de la formation nécessaire, consultez toujours un atelier spécialisé pour remédier au problème.



29 SCHALTPLAN / WIRING DIAGRAM / DIAGRAMA DE CABLEADO / SCHÉMA ÉLECTRIQUE





30 ERSATZTEILE / SPARE PARTS / PIEZAS DE RECAMBIO / PIÈCES DE RECHANGE

30.1 Ersatzteilbestellung / spare parts order / Pedido de piezas / Commande de pièces détachées

Mit ZIPPER-Ersatzteilen verwenden Sie Ersatzteile, die ideal aufeinander abgestimmt sind. Die optimale Passgenauigkeit der Teile verkürzen die Einbauzeiten und erhöhen die Lebensdauer.

HINWEIS

Der Einbau von anderen als Originalersatzteilen führt zum Verlust der Garantie!

Daher gilt: Beim Tausch von Komponenten/Teilen nur Originalersatzteile verwenden

Beim Bestellen von Ersatzteilen verwenden Sie bitte das Serviceformular, das Sie am Ende dieser Anleitung finden. Geben Sie stets Maschinentype, Ersatzteilnummer sowie Bezeichnung an. Um Missverständnissen vorzubeugen, empfehlen wir mit der Ersatzteilbestellung eine Kopie der Ersatzteilzeichnung beizulegen, auf der die benötigten Ersatzteile eindeutig markiert sind.

[Bestelladresse](#) sehen Sie unter [Kundendienstadressen im Vorwort dieser Dokumentation](#).

With original ZIPPER spare parts you use parts that are attuned to each other shorten the installation time and elongate your machines lifespan.

IMPORTANT

The installation of other than original spare parts voids the warranty!

So you always have to use original spare parts

When you place a spare parts order please use the service formular you can find in the last chapter of this manual. Always take a note of the machine type, spare parts number and partname. We recommend to copy the spare parts diagram and mark the spare part you need.

[You find the order address in the preface of this operation manual.](#)

Koristeći rezervne dijelove tvrtke ZIPPER koristite rezervne dijelove koji su idealno međusobno usklađeni. Optimalna usklađenost dijelova skraćuje vrijeme ugradnje te produžuje životni vijek.

NAPOMENA

Ugradnjom neoriginalnih rezervnih dijelova prestaje jamstvo!

Zato: Prilikom zamjene komponenata/dijelova koristite samo originalne rezervne dijelove

Prilikom naručivanja rezervnih dijelova koristite servisni obrazac koji možete pronaći na kraju ove upute. Uvijek navedite tip stroja, broj rezervnog dijela i naziv. Kako biste spriječili nesporazume, preporučamo Vam da priložite kopiju nacрта rezervnog dijela na kojem su jasno označeni potrebni rezervni dijelovi.

[Adresu za naručivanje pogledajte u servisnim informacijama u predgovoru ove dokumentacije.](#)



Con las piezas de recambio de ZIPPER, utiliza piezas de recambio que se ajustan perfectamente entre sí. El ajuste óptimo de los componentes acorta el tiempo de instalación y aumenta la vida útil.

AVISO

¡La instalación de piezas de recambio no originales lleva a la pérdida de garantía!

Por lo tanto: Al llevar a cabo la sustitución de componentes/piezas, utilice únicamente piezas de recambio originales

Para pedir piezas de recambio utilice el formulario del servicio de atención al cliente que encontrará al final del presente manual. Indique siempre el tipo de máquina, la referencia de la pieza de recambio y la denominación. Para evitar malentendidos, se recomienda adjuntar al pedido una copia del esquema de piezas de recambio en el que se marque claramente las piezas de recambio necesarias.

[Encontrará la dirección de pedidos en las direcciones del servicio postventa que se encuentra en el prólogo de esta documentación.](#)

Les pièces de rechange ZIPPER sont conçues pour correspondre idéalement. La précision d'ajustage optimale des pièces réduisent les temps de pose et augmente la durée de vie.

AVIS

Le montage de pièces autres que les pièces de rechange d'origine entraîne la perte de la garantie !

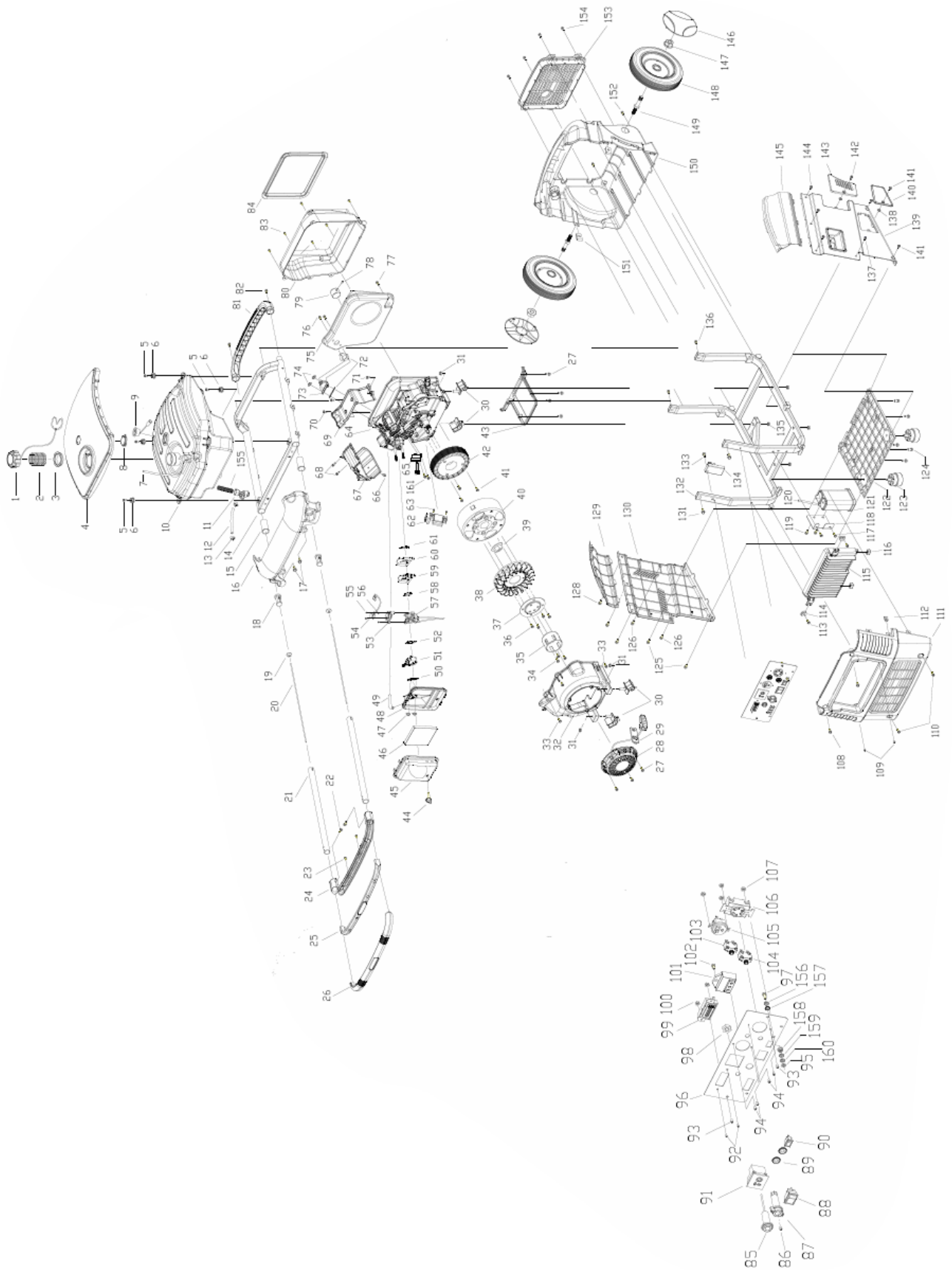
Par conséquent, la règle est la suivante : Utiliser uniquement des pièces de rechange d'origine pour le remplacement des composants/pièces

Pour commander des pièces de rechange, veuillez utiliser le formulaire de service à la fin de ces instructions. Toujours indiquer le type de machine, le numéro de pièce de rechange et la désignation. Afin d'éviter tout malentendu, nous vous recommandons de joindre une copie du plan des pièces détachées à la commande de pièces détachées, sur laquelle les pièces détachées requises sont clairement indiquées.

[Pour l'adresse de commande, voir Adresses du service à la clientèle dans l'avant-propos de la présente documentation.](#)



30.2 Explosionszeichnung / explosion drawing / Vista de despiece / Vue éclatée






No.	Name	Qty.	No.	Name	Qty.
1	Gas Cap	1	41	M6 X 50 Allen Head Bolt	3
2	Fuel Strainer	1	42	Stator	1
3	Fuel Tank Grommet	1	43	Engine Cover, Lower	1
4	Top Cover	1	44	Air Filter Cover Screw	1
5	M6 X 14 Flange Bolt	4	45	Air Filter Cover	1
6	Fuel Tank Isolator	4	46	Air Filter Element	1
7	Carbon Canister Hose	1	47	M6 Serrated Flange Nut	2
8	Fuel Level Sight Glass	1	48	Air Filter Case	1
9	Fuel Level Indicator	1	49	Breather Tube	2
10	Fuel Tank	1	50	Carburetor Gasket 1	1
11	Fuel Valve	1	51	Choke Plate	1
12	Ø8 Fuel Hose	1	52	Carburetor Gasket 1	1
13	Ø7.8 Hose Clamp	2	53	Step Motor Bracket	1
14	Frame, Upper	1	54	Step Motor	1
15	Handle Guide Sleeve	2	55	ST4 X 10 Screw	2
16	Front Cover, Upper	1	56	M4 X 12 Screw	2
17	M6 X 16 Allen Screw	2	57	Carburetor	1
18	Handle Cap Assembly	2	58	Carburetor Gasket 2	1
19	Handle Push Pad	2	59	Carburetor Insulator Block	1
20	Handle Push Rod	2	60	Carburetor Rubber Gasket	1
21	Handle Tube	2	61	Carburetor Gasket 3	1
22	M4 X 10 Screw	2	62	Ignition Coil	1
23	ST5 X 16 Screw	2	63	M6 X 14 Flange Bolt	2
24	Handle	1	64	Engine Assy, 170F	1
25	Handle Release	1	65	Trigger	1
26	Handle Cover	1	66	M6 X 10 Flange Bolt	1
27	M6 X 8 Flange Bolt	7	67	Engine Cover	1
28	Recoil Starter	1	68	M6 X 14 Flange Bolt	2
29	Rope Guide	1	69	Engine Cover, Upper	1
30	Vibration Absorber	4	70	M6 X 22 Flange Bolt	2
31	M8 Serrated Flange Nut	4	71	M6 X 14 Flange Bolt	1
32	Fan Cover, 3000Wi	1	72	Exhaust Manifold Gasket	2
33	M6 X 14 Flange Bolt	4	73	Exhaust Manifold	1
34	M6 X 8 Flange Bolt	3	74	M8 Serrated Flange Nut	2
35	Starter Cup	1	75	Muffler	1
36	M6 X 10 Flange Bolt	4	76	M8 X 60 Flange Bolt	2
37	Starter Cup Base	1	77	M8 X 40 Flange Bolt	1
38	Intake Fan	1	78	ST4 X 10 Screw	1
39	M14 Serrated Flange Nut	1	79	Spark Arrestor	1
40	Rotor	1	80	Muffler Cover	1



81	Rear Handle	1	118	Carbon Canister Bracket	1
82	M6 X 16 Allen Screw	2	119	M6 X 8 Flange Bolt	2
83	M6 X 12 Screw	5	120	Carbon Canister Hose 2	1
84	Muffler Cover Gasket	1	121	Carbon Canister	1
85	Choke Lever	1	122	Bottom Cover	1
86	M5 X 10 Screw	1	123	Rubber Foot	2
87	Knob, Fuel Valve	1	124	M5 X 12 Flange Bolt	5
88	Rocker Switch, Engine	1	125	M5 X 10 Allen Screw	1
89	Circuit Breaker Nut	2	126	M5 X 16 Allen Screw	2
90	Rocker Switch, Economy	1	128	M5 X 8 Allen Screw	3
91	DC Socket, T Style	1	129	Left Maintenance Cover	1
92	M4 X 10 Screw	2	130	Left Side Cover	1
93	M5 X 10 Screw	2	131	M8 X 40 Flange Bolt	2
94	M4 X 10 Screw	4	132	Frame, Lower	1
95	M5 Nut	2	133	M5*18 Flange Bolt	1
96	Control Panel	1	134	Voltage Regulator	1
97	Grounding Lug	1	135	M8 Serrated Flange Nut	4
98	Choke Lever Nut	1	136	M8 X 40 Flange Bolt	2
99	LCD Display	1	137	M5 X 16 Allen Screw	2
100	M4 Nut	2	138	M5 Criclip	2
101	Indicator Module	1	139	Right Side Cover	1
102	M6 X 12 Serrated Flange Bolt	1	140	Oil Drain Cover	1
103	AC Circuit Breaker, 20A	1	141	M5 X 10 Allen Screw	2
104	AC Circuit Breaker, 30A	1	142	M5 X 10 Allen Screw	1
105	120~20A 5-20R Sing. Receptacle	1	143	Oil Access Cover	1
106	120V-30A L5-30 Receptacle	1	144	M5 X 8 Allen Screw	3
107	M4 Nut	4	145	Right Maintenance Cover	1
108	M6 X 16 Allen Screw	2	146	Wheel Cover	1
109	M5 X 10 Allen Screw	2	147	M10 Serrated Flange Nut	1
110	M6 X 16 Allen Screw	2	148	Wheel	1
111	Front Cover, Lower	1	149	Wheel Axle	1
112	M5 Clip Nut	2	150	Rear Cover	1
113	M6 X 14 Flange Bolt	2	151	M5 Clip Nut	2
114	Inverter Grommet	2	152	M6 X 16 Allen Screw	2
115	Inverter Assembly	1	153	Exhaust Grill	1
116	Inverter Vibration Absorber	2	154	M5 X 16 Allen Screw	4
117	M5 X 20 Flange Bolt	2			

**31 EU-KONFORMITÄTSERKLÄRUNG / CE-DECLARATION OF CONFORMITY
/ EZ potvrda o sukladnosti / Declaración de conformidad CE**

	Inverkehrbringer / Distributor Z.I.P.P.E.R® MASCHINEN GmbH 4707 Schlüsslberg, Gewerbepark 8, AUSTRIA Tel.: +43 7248 61116-700; Fax.: +43 7248 61116-720 www.zipper-maschinen.at info@zipper-maschinen.at
Bezeichnung / name / Naziv / Denominación / Désignation	
STROMERZEUGER / GENERATOR / GENERADOR / GROUPE ÉLECTROGÈNE	
Typ / model / Tip / Modelo / Type	
ZI-STE3000IV	
EU-Richtlinien / EC-directives / Direktive EZ-a / Directivas CE / Directives CE	
<ul style="list-style-type: none">• 2006/42/EG• 2014/30/EG• 2000/14/EG...Annex VI: Notified body (0036) TÜV SÜD Industrie Service GmbH guaranteed LWA=96dB(A)<ul style="list-style-type: none">• 2016/1628/EC EU-type approval No. e9*2016/1628*2016/1628SRA1/P*1202*00)	
Angewandte Normen / applicable standards / Primijenjene norme / Normas aplicables / Normes applicables	
<ul style="list-style-type: none">• EN 8528-13:2016• EN 55012:2007/A1:2009• EN 55014-2:1997+A1:2001,• EN 61000-6-1:2007• EN 60034-1:2004• EN 60034-22:1998	

(DE) Hiermit erklären wir, dass die oben genannten Maschinen aufgrund ihrer Bauart in der von uns in Verkehr gebrachten Version den grundlegenden Sicherheits- und Gesundheitsanforderungen der angeführten EU-Richtlinien entsprechen. Diese Erklärung verliert ihre Gültigkeit, wenn Veränderungen an der Maschine vorgenommen werden, die nicht mit uns abgestimmt wurden.

(EN) Hereby we declare that the above mentioned machines meet the essential safety and health requirements of the above stated EC directives. Any manipulation or change of the machine not being explicitly authorized by us in advance renders this document null and void.

(HR) Ovime izjavljujemo da gore navedeni strojevi svojom izvedbom u verziji koju distribuiramo ispunjavaju osnovne zahtjeve za sigurnost i zaštitu zdravlja u navedenim Direktivama EZ-a. Ova potvrda prestaje vrijediti ako se na stroju izvrše izmjene koje nisu usuglašene s nama.

(ES) Por medio de la presente, declaramos que las máquinas arribas mencionadas debido a su concepción y construcción en la versión comercializada por nosotros cumplen todos los requisitos esenciales en materia de seguridad y de salud de las directivas UE mencionadas. Esta declaración perderá su validez en caso de que se lleven a cabo modificaciones en la máquina que no hayan sido acordadas con nosotros.

(FR) Nous déclarons par la présente qu'en raison de leur conception, les machines susmentionnées dans la version que nous commercialisons sont conformes aux exigences fondamentales de sécurité et de santé des directives CE mentionnées. Cette déclaration perd sa validité en cas de modifications non convenues avec nous apportées à la machine.

Technische Dokumentation
ZIPPER-MASCHINEN GmbH
4170 Haslach, Marktplatz 4

Schlüsslberg, 14.06.2019
Ort / Datum place/date

Erich Humer
Geschäftsführer / Director



32 GEWÄHRLEISTUNG (DE)

1.) Gewährleistung:

Die Fa. ZIPPER Maschinen gewährt für mechanische und elektrische Bauteile eine Gewährleistungsfrist von 2 Jahren für den Hobby Einsatz; bei gewerblichem Einsatz besteht eine Gewährleistung von 1 Jahr, beginnend ab dem Erwerb des Endverbrauchers/Käufers. Treten innerhalb dieser Frist Mängel auf, welche nicht auf im Punkt 3 angeführten Ausschlussdetails beruhen, so wird die Fa. Zipper nach eigenem Ermessen das Gerät reparieren oder ersetzen.

2.) Meldung:

Damit die Berechtigung des Gewährleistungsanspruches überprüft werden kann, muss der Käufer seinen Händler kontaktieren; dieser meldet schriftlich den aufgetretenen Mangel am Gerät der Fa. Zipper. Bei berechtigtem Gewährleistungsanspruch wird das Gerät beim Händler von Zipper abgeholt. Retoursendungen ohne vorheriger Abstimmung mit der Fa. Zipper werden nicht akzeptiert und angenommen.

3.) Bestimmungen:

a) Gewährleistungsansprüche werden nur akzeptiert, wenn zusammen mit dem Gerät eine Kopie der Originalrechnung oder des Kassenbeleges vom Zipper Handelspartner beigelegt ist. Es erlischt der Anspruch auf Gewährleistung, wenn das Gerät nicht komplett mit allen Zubehörteilen zur Abholung gemeldet wird.

b) Die Gewährleistung schließt eine kostenlose Überprüfung, Wartung, Inspektion oder Servicearbeiten am Geräte aus. Defekte aufgrund einer unsachgemäßen Benutzung durch den Endanwender oder dessen Händler werden ebenfalls nicht als Gewährleistungsanspruch akzeptiert. Z.B.: Verwendung von falschem Treibstoffen, Frostschäden in Wasserbehältern, Treibstoff über Winter im Benzintank des Gerätes.

c) Ausgeschlossen sind Defekte an Verschleißteilen wie : Kohlebürsten, Fangsäcke, Messer, Walzen, Schneideplatten, Schneideeinrichtungen, Führungen, Kupplungen, Dichtungen, Laufräder, Sageblätter, Spaltkreuze, Spaltkeile, Spaltkeilverlängerungen, Hydrauliköle, Öl,- Luft-u. Benzinfilter, Ketten, Zündkerzen, Gleitbacken usw.

d) Ausgeschlossen sind Schäden an den Geräten verursacht durch: Unsachgemäße Verwendung, Fehlgebrauch des Gerätes; nicht seinem normalen Verwendungszweckes entsprechend; Nichtbeachtung der Bedienungs-u. Wartungsanleitung; Höhere Gewalt; Reparaturen oder technische Änderungen durch nicht autorisierte Werkstätten oder Kunden selbst. Durch Verwendung von nicht originalen Zipper Ersatz- oder Zubehörteilen.

e) Entstandene Kosten (Frachtkosten) und Aufwendungen bei nichtberechtigten Gewährleistungsansprüchen werden nach Überprüfung unseres Fachpersonals dem Kunden oder Händler in Rechnung gestellt.

f) Geräte außerhalb der Gewährleistungsfrist: Reparatur erfolgt nur nach Vorkasse oder Händlerrechnung gemäß des Kostenvoranschlages (inkl. Frachtkosten) der Fa. Zipper.

g) Gewährleistungsansprüche werden nur für den Kunden eines Zipper Händlers, der das Gerät direkt bei der Fa. Zipper erworben hat, gewährt. Diese Ansprüche sind nicht übertragbar bei mehrfacher Veräußerung des Gerätes.

4.) Schadensersatzansprüche und sonstige Haftungen:

Die Fa. Zipper haftet in allen Fällen nur beschränkt auf den Warenwert des Gerätes. Schadensersatzansprüche aufgrund schlechter Leistung, Mängel, sowie Folgeschäden oder Verdienstausfälle wegen eines Defektes während der Gewährleistungsfrist werden nicht anerkannt. Die Fa. Zipper besteht auf das gesetzliche Nachbesserungsrecht eines Gerätes.



33 WARRANTY GUIDELINES (EN)

1.) Warranty:

Company ZIPPER Maschinen GmbH grants for mechanical and electrical components a warranty period of 2 years for amateur use; and warranty period of 1 year for professional use, starting with the purchase of the final consumer. In case of defects during this period, which are not excluded by paragraph 3, ZIPPER will repair or replace the machine at its own discretion.

2.) Report:

In order to check the legitimacy of warranty claims, the final consumer must contact his dealer. The dealer has to report in written form the occurred defect to ZIPPER. If the warranty claim is legitimate, ZIPPER will pick up the defective machine from the dealer. Returned shippings by dealers which have not been coordinated with ZIPPER, will not be accepted and refused.

3.) Regulations:

a) Warranty claims will only be accepted, when a copy of the original invoice or cash voucher from the trading partner of ZIPPER is enclosed to the machine. The warranty claim expires if the accessories belonging to the machine are missing.

b) The warranty does not include free checking, maintenance, inspection or service works on the machine. Defects due to incorrect usage of the final consumer or his dealer will not be accepted as warranty claims either. Some examples: usage of wrong fuel, frost damages in water tanks, leaving fuel in the tank during the winter, etc.

c) Defects on wear parts are excluded, e.g. carbon brushes, collection bags, knives, cylinders, cutting blades, clutches, sealings, wheels, saw blades, splitting crosses, riving knives, riving knife extensions, hydraulic oils, oil/air/fuel filters, chains, spark plugs, sliding blocks, etc.

d) Also excluded are damages on the machine caused by incorrect or inappropriate usage, if it was used for a purpose which the machine is not supposed to, ignoring the user manual, force majeure, repairs or technical manipulations by not authorized workshops or by the customer himself, usage of non-original ZIPPER spare parts or accessories.

e) After inspection by our qualified personnel, resulted costs (like freight charges) and expenses for not legitimated warranty claims will be charged to the final customer or dealer.

f) In case of defective machines outside the warranty period, we will only repair after advance payment or dealer's invoice according to the cost estimate (incl. freight costs) of ZIPPER.

g) Warranty claims can only be granted for customers of an authorized ZIPPER dealer who directly purchased the machine from ZIPPER. These claims are not transferable in case of multiple sales of the machine.

4.) Claims for compensation and other liabilities:

The liability of company ZIPPER is limited to the value of goods in all cases. Claims for compensation because of poor performance, lacks, damages or loss of earnings due to defects during the warranty period will not be accepted. ZIPPER insists on its right to subsequent improvement of the machine.



34 JAMSTVO (HR)

1.) Jamstvo:

Tvrtka ZIPPER Maschinen na mehaničke i električne dijelove daje jamstvo u trajanju od 2 godine za neprofesionalnu primjenu; za profesionalnu primjenu daje se jamstvo od 1 godine, počevši od dana kad ga je krajnji korisnik/kupac kupio. Ako se u tom razdoblju utvrde nedostaci koji nisu navedeni u iznimkama u točki 3, tvrtka Zipper će prema vlastitoj prosudbi popraviti ili zamijeniti uređaj.

2.) Obavijest:

Da bi se mogla provjeriti opravdanost jamstvenog zahtjeva, kupac mora kontaktirati svojeg trgovca; on će pismeno tvrtki Zipper prijaviti nedostatak na uređaju. U slučaju opravdanog jamstvenog zahtjeva Zipper će preuzeti uređaj kod trgovca. Pošiljke vraćene bez prethodnog dogovora s tvrtkom Zipper neće se prihvatiti.

3.) Odredbe:

- a)** Jamstveni zahtjevi će se prihvatiti samo ako je uz uređaj priložena kopija originalnog računa ili potvrde o kupnji prodajnog partnera tvrtke Zipper. Pravo na jamstvo ne vrijedi ako se za preuzimanje ne prijavi uređaj s kompletnim priborom.
- b)** Jamstvo isključuje besplatnu provjeru, održavanje, inspekciju ili servisiranje uređaja. Kvarovi nastali nestručnom uporabom od strane krajnjeg korisnika ili njegovog trgovca neće se prihvatiti kao jamstveni zahtjevi. Primjerice: uporaba pogrešnih goriva, štete od smrzavanja u spremnicima vode, gorivo preko zime ostalo u spremniku benzina.
- c)** Isključeni su kvarovi na potrošnim dijelovima: ugljene četke, prihvatne vreće, noževi, valjci, rezne ploče, rezne naprave, vodilice, spojke, brtve, kotačići, listovi za piljenje, križevi za cijepanje, klinovi za cijepanje, produžeci klina za cijepanje, hidraulička ulja, filtri za ulje, zrak i benzin, lanci, svjećice, klizni blokovi itd.
- d)** Isključene su štete na uređajima uzrokovane: nestručnom uporabom, pogrešnom uporabom uređaja; protivno uobičajenoj namjeni; nepoštivanjem uputa za uporabu i uputa za održavanje; višom silom; popravcima ili tehničkim izmjenama u neovlaštenim radionicama ili od stane samih klijenata. Uporabom neoriginalnih rezervnih dijelova i pribora tvrtke Zipper.
- e)** Nastali troškovi (troškovi prijevoza) i izdaci u slučaju neopravdanih jamstvenih zahtjeva zaračunavaju se nakon provjere od strane našeg stručnog osoblja ili trgovca.
- f)** Uređaji izvan jamstvenog roka: popravak se provodi samo uz predujam ili račun trgovca prema predračunu (uklj. troškove prijevoza) tvrtke Zipper.
- g)** Jamstvena prava se odobravaju samo klijentima trgovca tvrtke Zipper koji je uređaj kupio izravno kod tvrtke Zipper. Prava u slučaju višestruke prodaje uređaja nisu prenosiva.

4.) Zahtjevi za naknadu štete i druge odgovornosti:

Odgovornost tvrtke Zipper u svim slučajevima ograničena je na vrijednost uređaja. Zahtjevi za naknadu štete za loš rad, nedostatke te posljedične štete ili izgubljenu zaradu zbog kvara u jamstvenom roku ne priznaju se. Tvrtka Zipper inzistira na zakonskom pravu na naknadni popravak uređaja.



35 GARANTÍA (ES)

1.) Garantía:

La empresa ZIPPER Maschinen concede a los componentes eléctricos y mecánicos una garantía de 2 años para uso amateur. Para el uso comercial, hay un período de garantía de 1 año a partir de la fecha de compra del usuario final/comprador. Si durante este período se producen defectos que no estén excluidos en los detalles enumerados en el punto 3, la empresa Zipper reparará o sustituirá el aparato a su discreción.

2.) Notificación:

Para comprobar la legitimidad de la reclamación de garantía, el comprador deberá ponerse en contacto con el distribuidor, que informará por escrito a la empresa Zipper del defecto que se ha producido. En caso de que la reclamación de garantía sea legítima, Zipper recogerá el aparato en el distribuidor. No se aceptarán las devoluciones que no hayan sido coordinadas previamente con la empresa Zipper.

3.) Disposiciones:

- a)** Sólo se aceptarán reclamaciones de garantía si se adjunta al aparato una copia de la factura original o del recibo de compra del socio comercial de Zipper. La reclamación de garantía expirará si el aparato no se envía completo con todos los accesorios.
- b)** La garantía no incluye trabajos de comprobación, mantenimiento, inspección o de servicio gratuitos en el aparato. Los defectos ocasionados por un uso incorrecto por parte del usuario final o su distribuidor tampoco estarán cubiertos por la garantía. P. ej.: uso de combustible incorrecto, daños por heladas en los depósitos de agua, combustible durante el invierno en el depósito de la gasolina del aparato.
- c)** Quedan excluidos los defectos en las piezas de desgaste como, por ejemplo: escobillas de carbón, bolsas colectoras, cuchillas, rodillos, placas de corte, dispositivos de corte, guías, acoplamientos, juntas, impulsores, hojas de sierra, cuñas en cruz, cuñas de separación, extensiones para cuñas de separación, aceites hidráulicos, filtros de aceite, de aire y de gasolina, cadenas, bujías, mordazas deslizantes, etc.
- d)** Quedan excluidos los daños en los aparatos ocasionados por: uso inadecuado, uso indebido del aparato (no conforme a su finalidad de uso normal), incumplimiento de las instrucciones de uso y de mantenimiento, fuerza mayor, reparaciones o modificaciones técnicas llevadas a cabo por talleres no autorizados o por los propios clientes. El uso de piezas de recambio o accesorios no originales de Zipper.
- e)** Los gastos (gastos de transporte) y costes incurridos en caso de reclamaciones de garantía no legitimadas se facturarán al cliente o distribuidor después de que nuestro personal especializado haya realizado las comprobaciones.
- f)** Aparatos fuera del período de garantía: Las reparaciones sólo se llevarán a cabo tras el pago por adelantado o la factura del distribuidor con arreglo a la estimación de costes (incluidos los gastos de transporte) de la empresa Zipper.
- g)** Las reclamaciones de garantía sólo se concederán a los clientes de un distribuidor de Zipper que haya comprado el aparato directamente a la empresa Zipper. Estas reclamaciones no se podrán transferir en caso de que el aparato se venda varias veces.

4.) Reclamaciones por daños y perjuicios y otras responsabilidades:

En todos los casos, la responsabilidad de la empresa Zipper se limita al valor del aparato. No se aceptarán reclamaciones por daños y perjuicios debido al mal funcionamiento, defectos, daños indirectos o pérdidas de ingresos ocasionados por un defecto durante el período de garantía. La empresa Zipper insiste en su derecho legal a una mejora posterior del aparato.



36 GARANTIE (FR)

1.) Garantie :

ZIPPER Maschinen accorde une période de garantie de 2 ans pour les composants mécaniques et électriques destinés à un usage non-commercial ; pour un usage commercial, la période de garantie est d'1 an, à compter de l'achat de l'utilisateur/acheteur final. Si des défauts surviennent dans ce délai, qui ne sont pas basés sur les détails d'exclusion mentionnés au point 3, la société Zipper réparera ou remplacera l'appareil à sa propre discrétion.

2.) Message :

Afin de vérifier la validité de la demande de garantie, l'acheteur doit contacter son revendeur, qui signalera le défaut à la société Zipper par écrit. Si la demande de garantie est justifiée, la société Zipper récupère l'appareil chez le revendeur. Les retours sans accord préalable avec la société Zipper ne seront pas acceptés.

3.) Dispositions :

a) Les demandes de garantie ne seront acceptées que si l'appareil est accompagné d'une copie de la facture originale ou d'un reçu de caisse du partenaire commercial de la société Zipper. La garantie est annulée si l'appareil n'est pas rapporté complet avec tous les accessoires pour la collecte.

b) La garantie exclut les travaux gratuits de contrôle, de maintenance, d'inspection ou d'entretien sur l'équipement. Les défauts dus à une mauvaise utilisation par l'utilisateur final ou son revendeur ne seront pas non plus acceptés comme réclamation au titre de la garantie. Par ex. : Utilisation d'un mauvais carburant, dommages causés par le gel dans les réservoirs d'eau, carburant dans le réservoir de carburant de l'appareil pendant l'hiver.

c) Les défauts des pièces d'usure tels que : les balais de charbon, les sacs collecteurs, les couteaux, les rouleaux, les plaques de coupe, les dispositifs de coupe, les guidages, les accouplements, les joints d'étanchéité, les rotors, les lames de scie, les croix de fendage, les coins de fendage, les extensions de coins de fendage, les huiles hydrauliques, les filtres à huile, à air et à essence, les chaînes, les bougies, les mâchoires coulissantes, etc. sont exclus.

d) Sont exclus les dommages aux appareils causés par : Une utilisation incorrecte, un mauvais usage de l'appareil ; non conforme à son utilisation normale ; le non-respect des instructions d'utilisation et d'entretien ; la force majeure ; les réparations ou mes modifications techniques par des ateliers non autorisés ou par les clients eux-mêmes. En utilisant des pièces de rechange ou des accessoires non d'origine de la société Zipper.

e) Les frais engagés (frais de transport) et les dépenses en cas de réclamations injustifiées au titre de la garantie sont à la charge du client ou du revendeur après inspection par notre personnel spécialisé.

f) Appareils en dehors de la période de garantie : La réparation n'est effectuée qu'après paiement anticipé ou facture du revendeur selon le devis (frais de transport inclus) de la société Zipper.

g) Les droits de garantie ne sont accordés qu'au client d'un revendeur Zipper qui a acheté l'appareil directement chez Zipper. Ces droits ne sont pas transférables si l'appareil est vendu plusieurs fois.

4.) Demandes de dommages-intérêts et autres responsabilités :

La responsabilité de la société Zipper se limite dans tous les cas à la valeur marchande de l'appareil. Les droits à dommages-intérêts pour cause de mauvais fonctionnement, de défauts, ainsi que de dommages indirects ou de manque à gagner dus à un défaut pendant la période de garantie ne sont pas reconnus. La société Zipper insiste sur le droit légal de réparer un appareil.



37 PRODUKTBEOBACHTUNG

Wir beobachten unsere Produkte auch nach der Auslieferung.

Um einen ständigen Verbesserungsprozess gewährleisten zu können, sind wir von Ihnen und Ihren Eindrücken beim Umgang mit unseren Produkten abhängig:

- Probleme, die beim Gebrauch des Produktes auftreten
- Fehlfunktionen, die in bestimmten Betriebssituationen auftreten
- Erfahrungen, die für andere Benutzer wichtig sein können

Wir bitten Sie, derartige Beobachtungen zu notieren und an diese per E-Mail, Fax oder Post an uns zu senden:

Meine Beobachtungen / My experiences:

Name / name:

Produkt / product:

Kaufdatum / purchase date:

Erworben von / purchased from:

E-Mail/ e-mail:

Vielen Dank für Ihre Mitarbeit! / Thank you for your kind cooperation!

KONTAKTADRESSE / CONTACT:

Z.I.P.P.E.R MASCHINEN GmbH

4707 Schlüsslberg, Gewerbepark 8

AUSTRIA

Tel :+43 7248 61116 700

Fax:+43 7248 61116 720

info@zipper-maschinen.at

Product experience form

We observe the quality of our delivered products in the frame of a Quality Management policy.

Your opinion is essential for further product development and product choice. Please let us know about your:

- Impressions and suggestions for improvement.
- experiences that may be useful for other users and for product design
- Experiences with malfunctions that occur in specific operation modes

We would like to ask you to note down your experiences and observations and send them to us via FAX, E-Mail or by post:

SERVICEFORMULAR / SERVICE FORM

Bitte kreuzen Sie eine der untenstehenden an / Please tick one box from below:

- Serviceanfrage / service inquiry
 Ersatzteilanfrage / spare part inquiry
 Garantierantrag / guarantee claim

1. Daten Antragsteller (* sind Pflichtfelder) / senders information (* required)

* Vorname, Nachname / first name, family name _____

* Straße, Hausnummer / street, house number _____

* PLZ, Ort / ZIP code, place _____

* Staat / country _____

* (Mobil)telefon / (mobile) phone _____
International numbers with country code

* E-Mail _____

Fax _____

2. Geräteinformationen / tool information

Seriennummer/serial number: _____ *Maschinentype/machine type: _____

2.1 benötigte Ersatzteile / required spare parts

Ersatzteilnummer / Part No°	Beschreibung / description	Anzahl / number

2.2 Problembeschreibung / problem description

Bitte führen Sie in der Fehlerbeschreibung unter anderem an:
Was hat den Defekt verursacht bzw. was war die letzte durchgeführte Tätigkeit, bevor Ihnen das Problem/der Defekt aufgefallen ist?

bei Elektrodefekten: Wurde die Stromzuleitung sowie die Maschine bereits von einem Elektrofachmann geprüft

Please describe amongst others in the problem:

What has cause the problem/defect, what was the last activity before you noticed the problem/defect?

For electrical problems: Have you had checked you electric supply and the machine already by a certified electrician?

3. Bitte beachten

UNVOLLSTÄNDIG AUSGEFÜLLTE FORMULARE KÖNNEN NICHT BEARBEITET WERDEN!

GARANTIEANTRÄGE KÖNNEN AUSSCHLIESSLICH UNTER BEILAGE DES KAUFBELEGES/ABLIEFERBELEGES AKZEPTIERT WERDEN.

BEI ERSATZTEILBESTELLUNGEN LEGEN SIE DIESEM FORMULAR EINE KOPIE DER BETREFFENDEN ERSATZTEILZEICHNUNG BEI! MARKIEREN SIE DARAUF DIE BENÖTIGTEN ERSATZTEILE. DIES ERLEICHTERT UNS DIE IDENTIFIZIERUNG UND ERMÖGLICHT SO EINE RASCHERE BEARBEITUNG.

VIELEN DANK!

/ Additional information

INCOMPLETELY FILLED SERVICE FORMS CANNOT BE PROCESSED!

FOR GUARANTEE CLAIMS PLEASE ADD A COPY OF YOUR ORIGINAL SALES / DELIVERY RECEIPT OTHERWISE IT CANNOT BE ACCEPTED.

FOR SPARE PART ORDERS PLEASE ADD TO THIS SERVICE FORM A COPY OF THE RESPECTIVE EXPLODED DRAWING WITH THE REQUIRED SPARE PARTS BEING MARKED CLEARLY AND UNMISTAKABLE.

THIS HELPS US TO IDENTIFY THE REQUIRED SPARE PARTS FASTLY AND ACCELERATES THE HANDLING OF YOUR INQUIRY.

THANK YOU FOR YOUR COOPERATION!