

16608-1

(Vnr. 177009)

PLUS

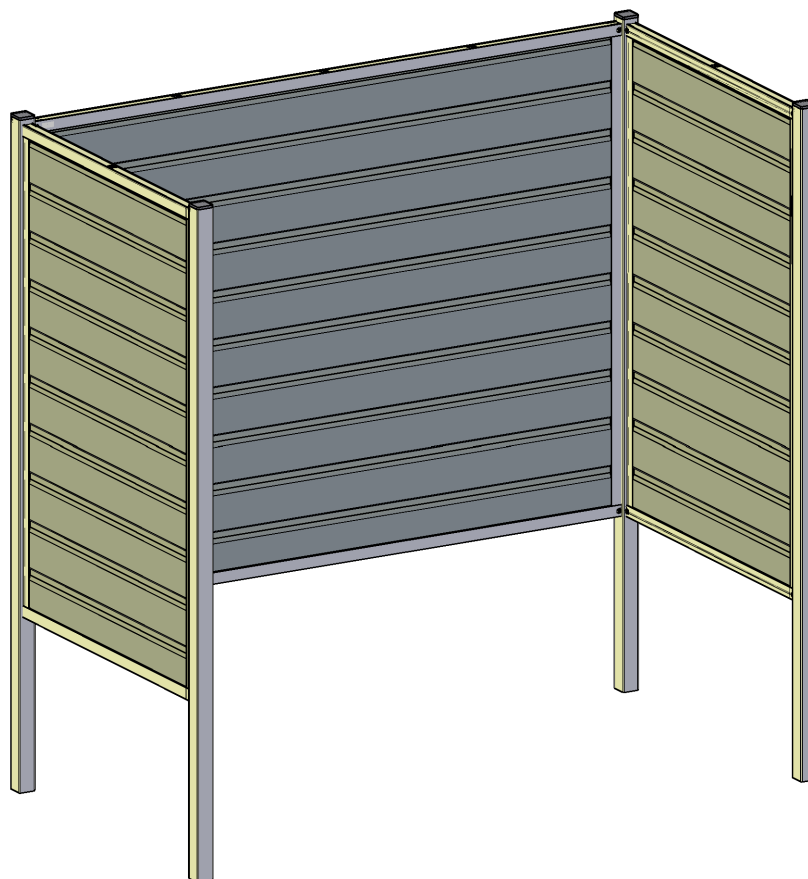
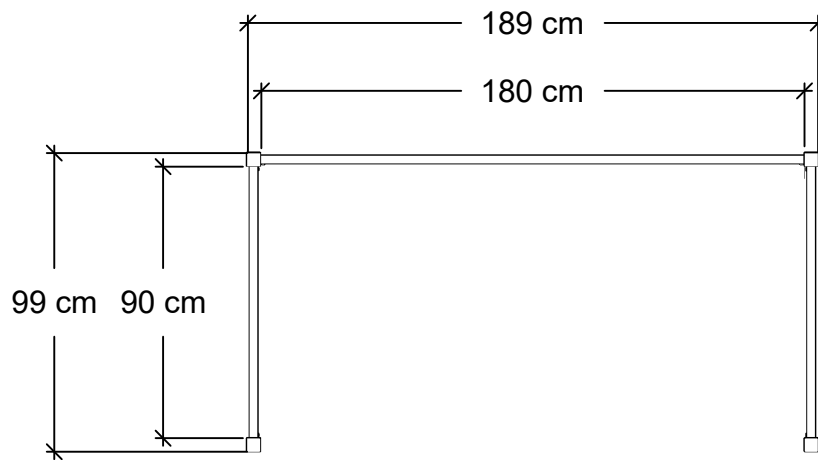
PLUS A/S

Ådalen 13B

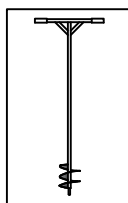
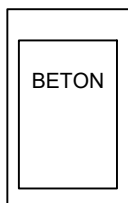
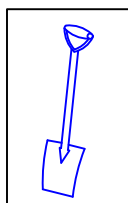
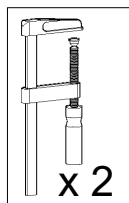
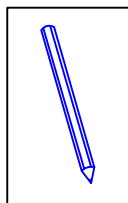
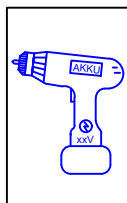
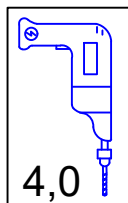
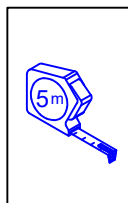
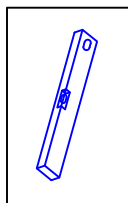
DK-6600 Vejen

phone: +45 7996 3333

web: www.plus.dk

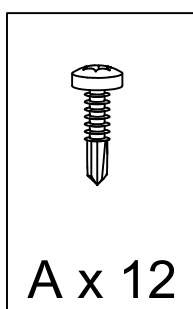


Se video - www.plus.dk
See video - www.plus.dk
Siehe Video - www.plus.dk
Regarder la vidéo - www.plus.dk
Se video - www.plus.dk

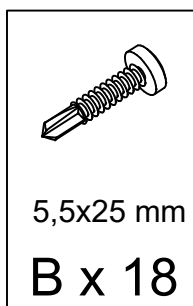


* **Vigtig** - at betonen omkring stolpen er hærdet op 2-3 dage før man fortsætter med montagen af hegnet - se side 6+7.

* **Important** - that the concrete around the post is hardened 2-3 days before continuing with the mounting of the fence - see page 6+7.



* **Es ist wichtig**, dass der Beton um den Pfosten 2 bis 3 Tage aushärtet, bevor man mit der Montage des Zauns fortfährt - Siehe Seite 6+7.



* **Important:** le béton autour du pied du poteau doit durcir pendant 2 à 3 jours avant de procéder à l'installation de la clôture - voir page 6+7.

* **Viktigt** – betongen runt stolpen härdas 2–3 dagar innan man fortsätter med installationen av stängslet - se sidan 6+7.

Vi anbefaler at være to personer til samling/montering af produktet.

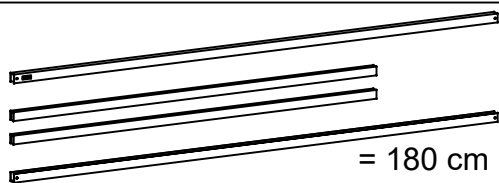
We recommend two people for assembly/mounting of the product.

Wir empfehlen, dass die Montage des Produktes von zwei Personen durchgeführt wird.

Nous vous recommandons d'être à deux pour procéder à l'assemblage/au montage du produit.

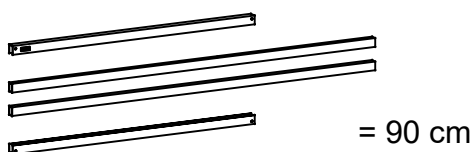
Vi rekommenderar att man är två personer för montering/installation av produkten.

16608-1



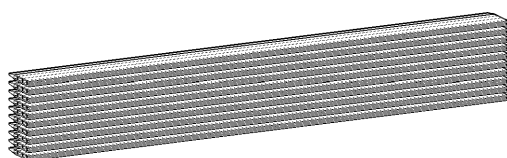
1753122

1



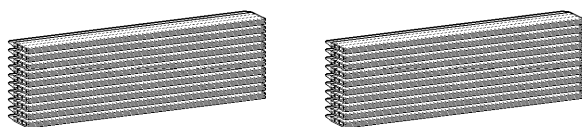
1753132

2



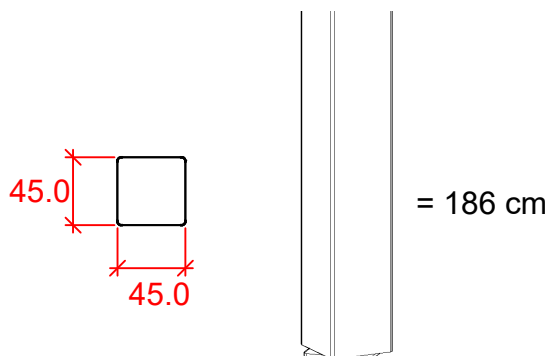
1753410

10



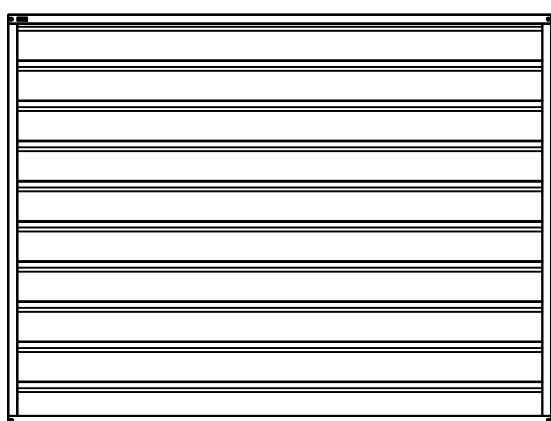
1753411

20



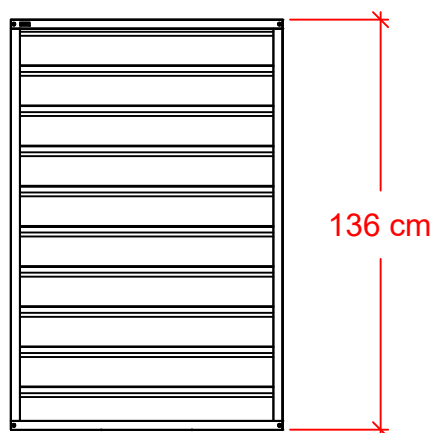
20406-1

4



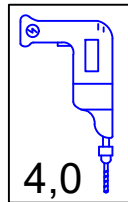
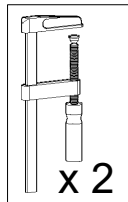
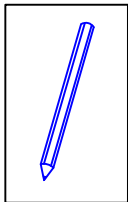
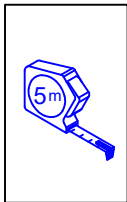
1x175301-1

3

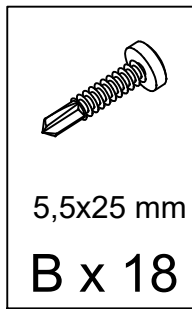
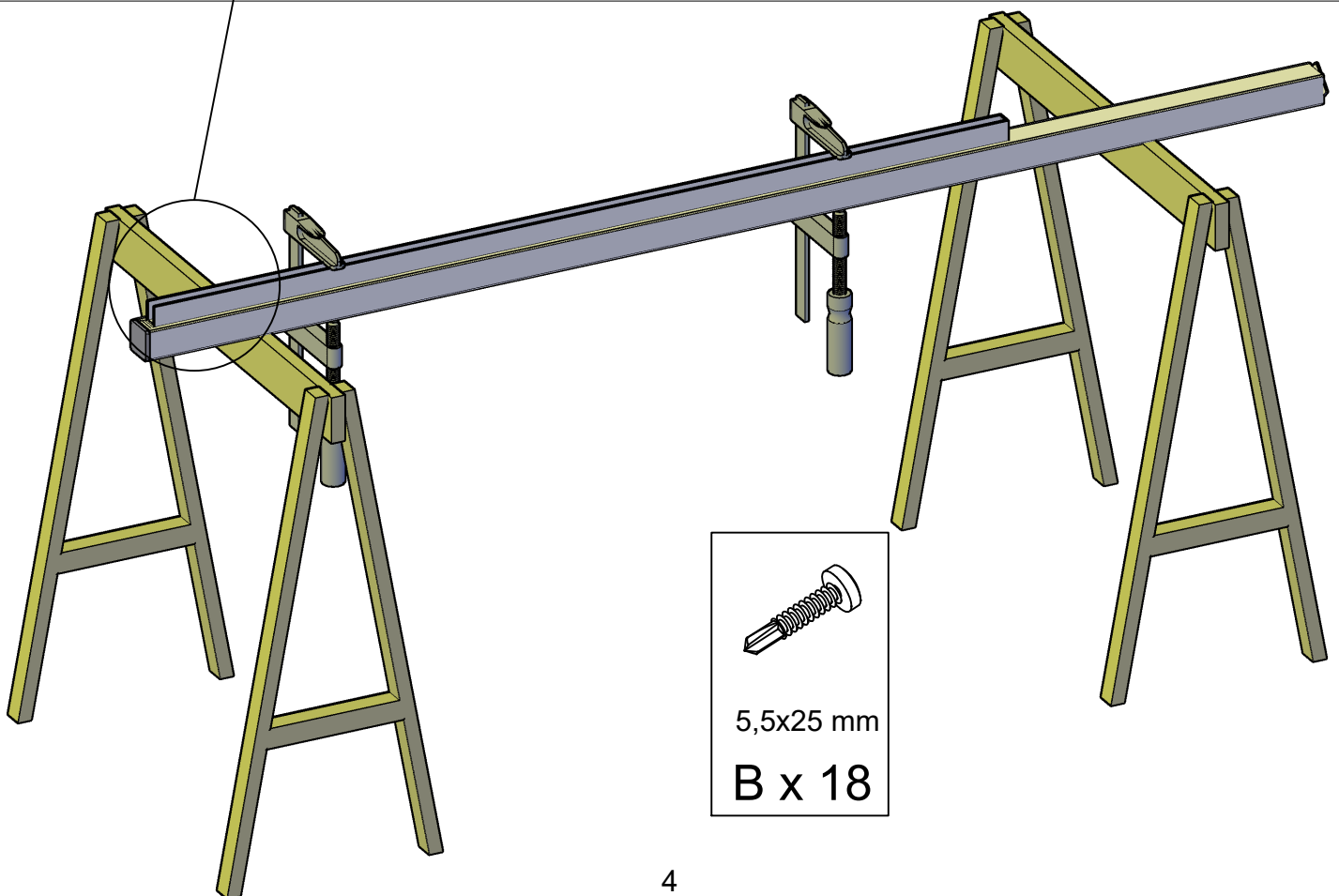
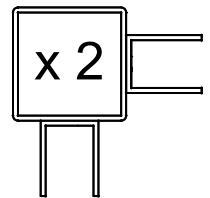
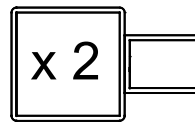
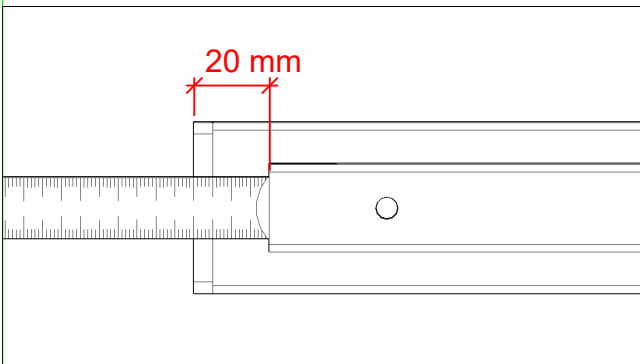


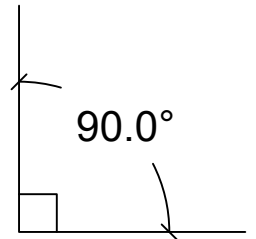
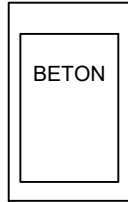
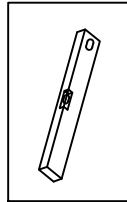
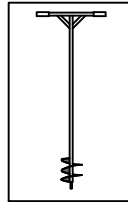
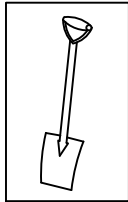
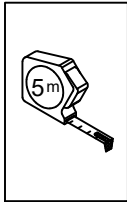
2x175311-1

Forbores med 4,0 mm bor gennem stålkernen, ***stille og roligt.***
Carefully pre-drill with a 4,0 mm drill bit through the steel core.
 Muß mit einem 4,0 mm Bohrer durch den Stahlkern vorgebohrt werden und zwar ***vorsichtig und langsam.***
 Percer ***doucement*** un trou de 4,0 mm dans la pièce en acier.
 Förborra ***lugnt och försiktigt*** med en 4,0 mm borr genom stålkärnan.

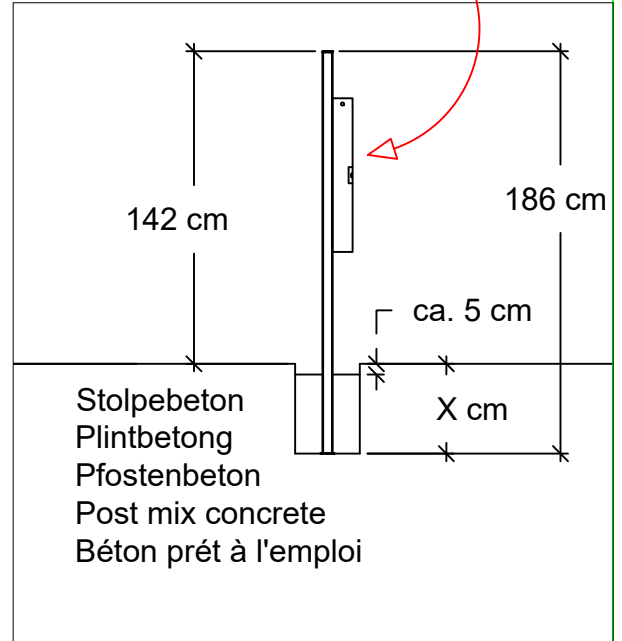
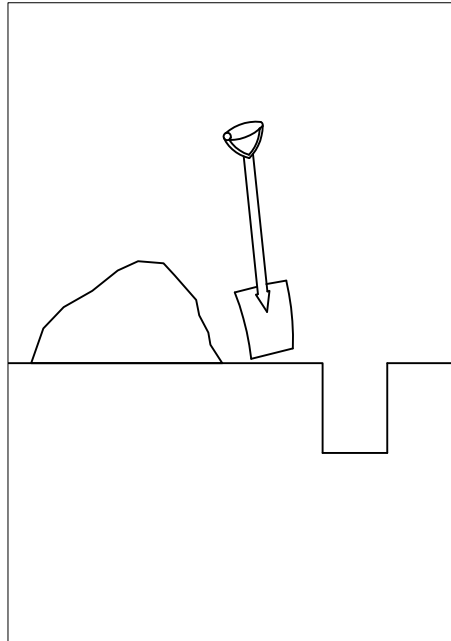


Se video - www.plus.dk
 See video - www.plus.dk
 Siehe Video - www.plus.dk
 Regarder la vidéo - www.plus.dk
 Se video - www.plus.dk





20406-1



Tips / Tips / Conceils

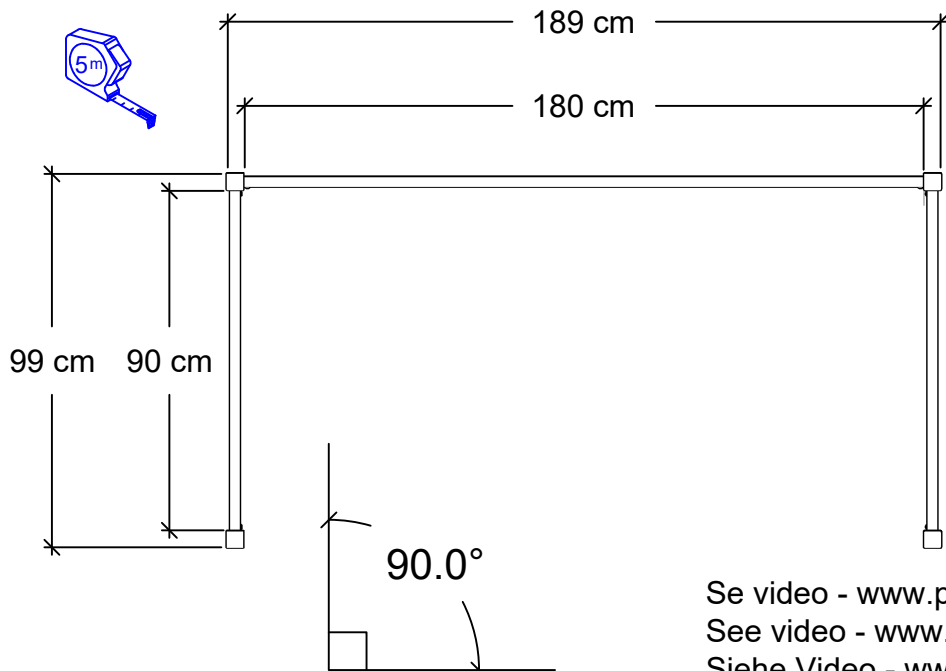
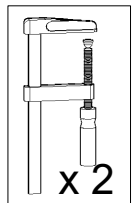
Stabiliser stolpen med et par lægter og skruetvinger

Stabilize the post with a pair of laths and "screw clamps"

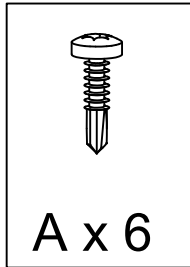
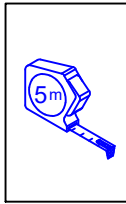
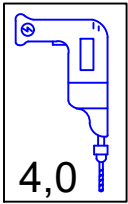
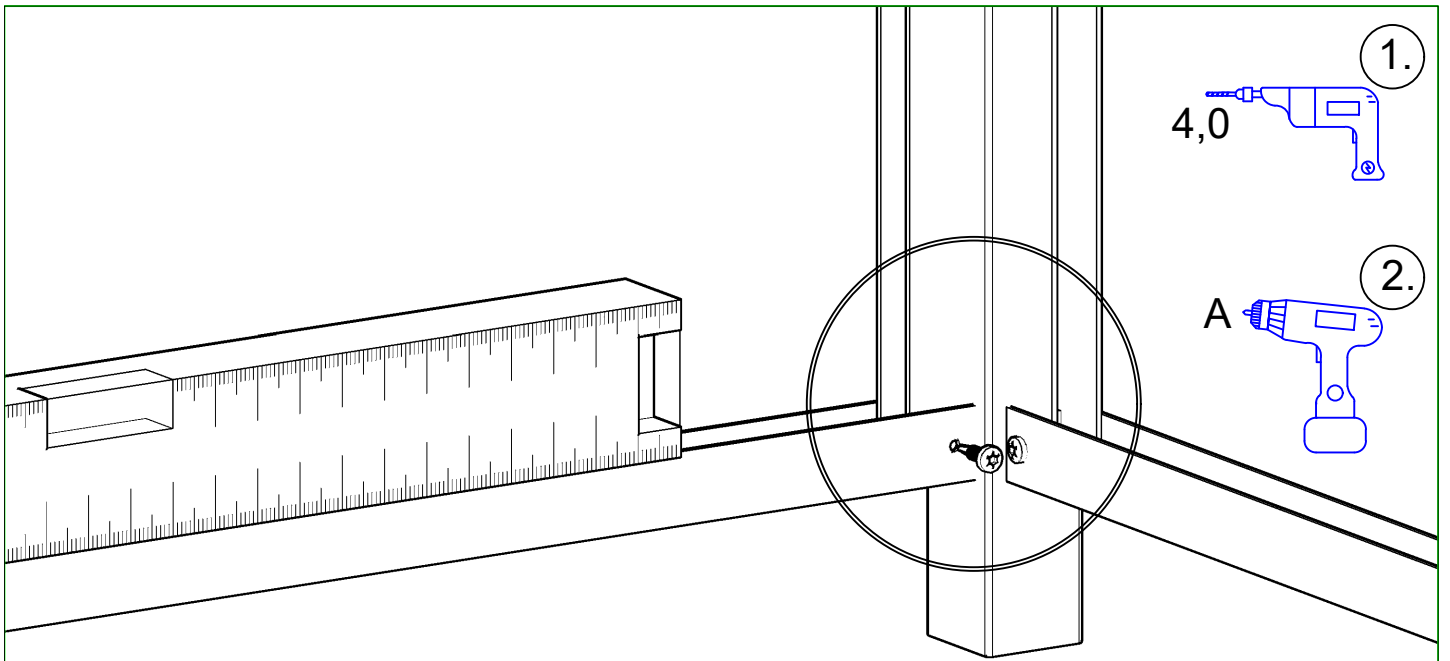
Pfosten stabilisieren, mit einigen Latten und Schraubzwingen

Stabiliser les poteaux avec quelques liteaux et des "serre-joints"

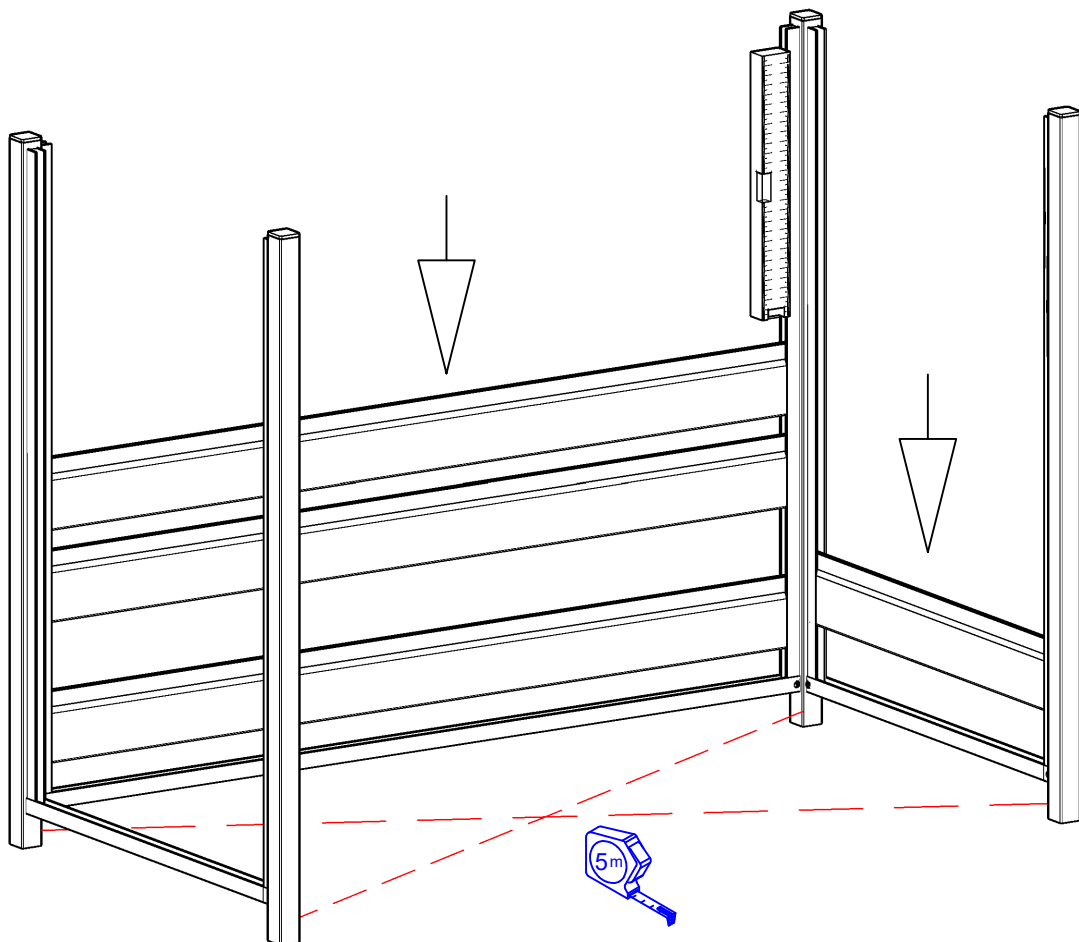
Stabilisera stolpen med ett par lister och "skruvklämmor"

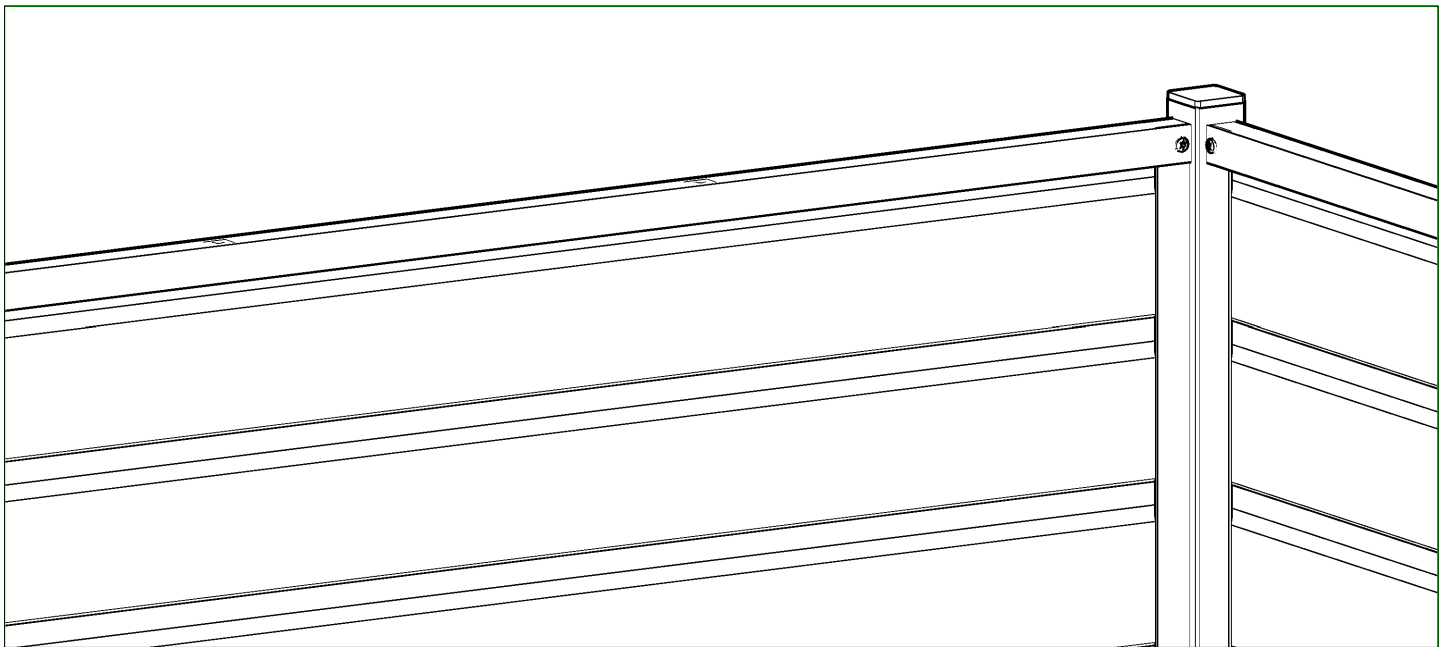


Se video - www.plus.dk
 See video - www.plus.dk
 Siehe Video - www.plus.dk
 Regarder la vidéo - www.plus.dk
 Se video - www.plus.dk
 Se video - www.plus.dk

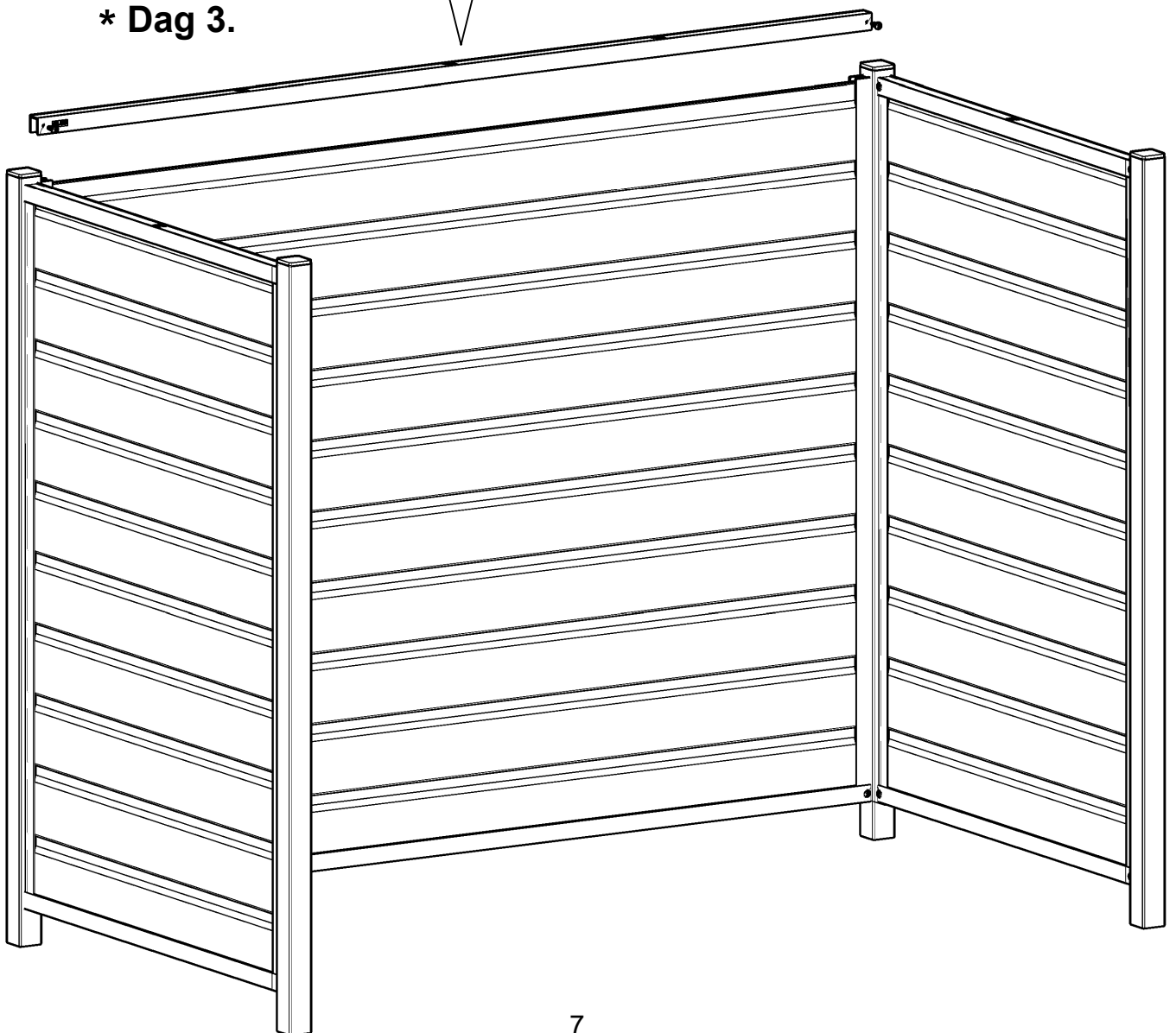
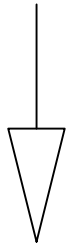


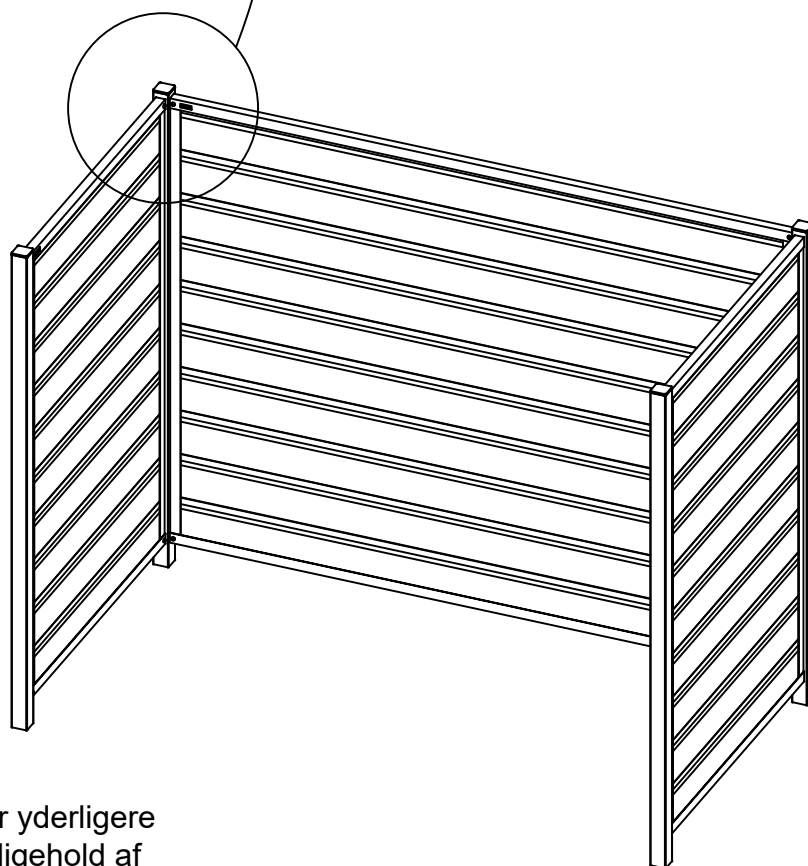
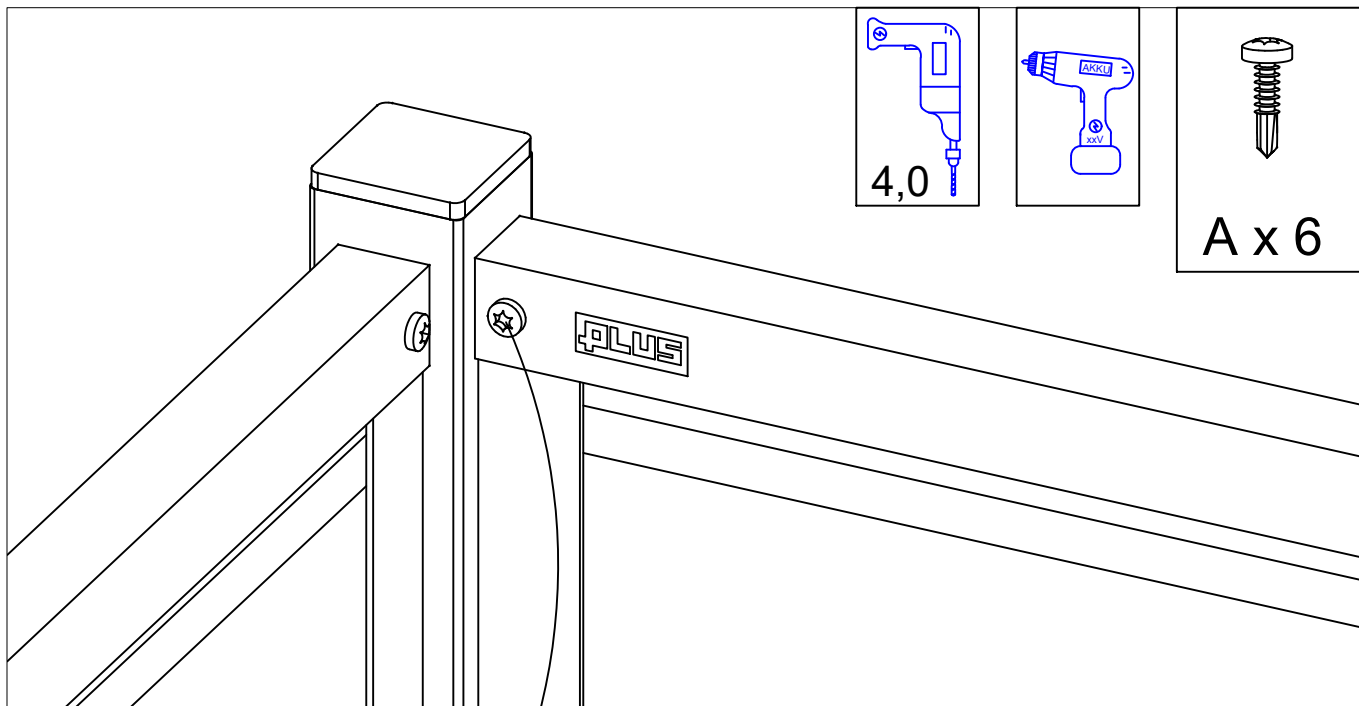
- * Dag 3.
- * Day 3.
- * Tag 3.
- * Jour 3.
- * Dag 3.





- * Dag 3.
- * Day 3.
- * Tag 3.
- * Jour 3.
- * Dag 3.





Se www.plus.dk for yderligere information og vedligehold af materialer.

See www.plus.dk for further information and maintenance of materials.

Für weitere Informationen und bezüglich der Wartung der Materialien gehen Sie bitte auf www.plus.dk.

Consulter www.plus.dk pour obtenir de plus amples informations et avoir des conseils pour l'entretien du matériel.

Se www.plus.dk för ytterligare information och underhåll av materialet.