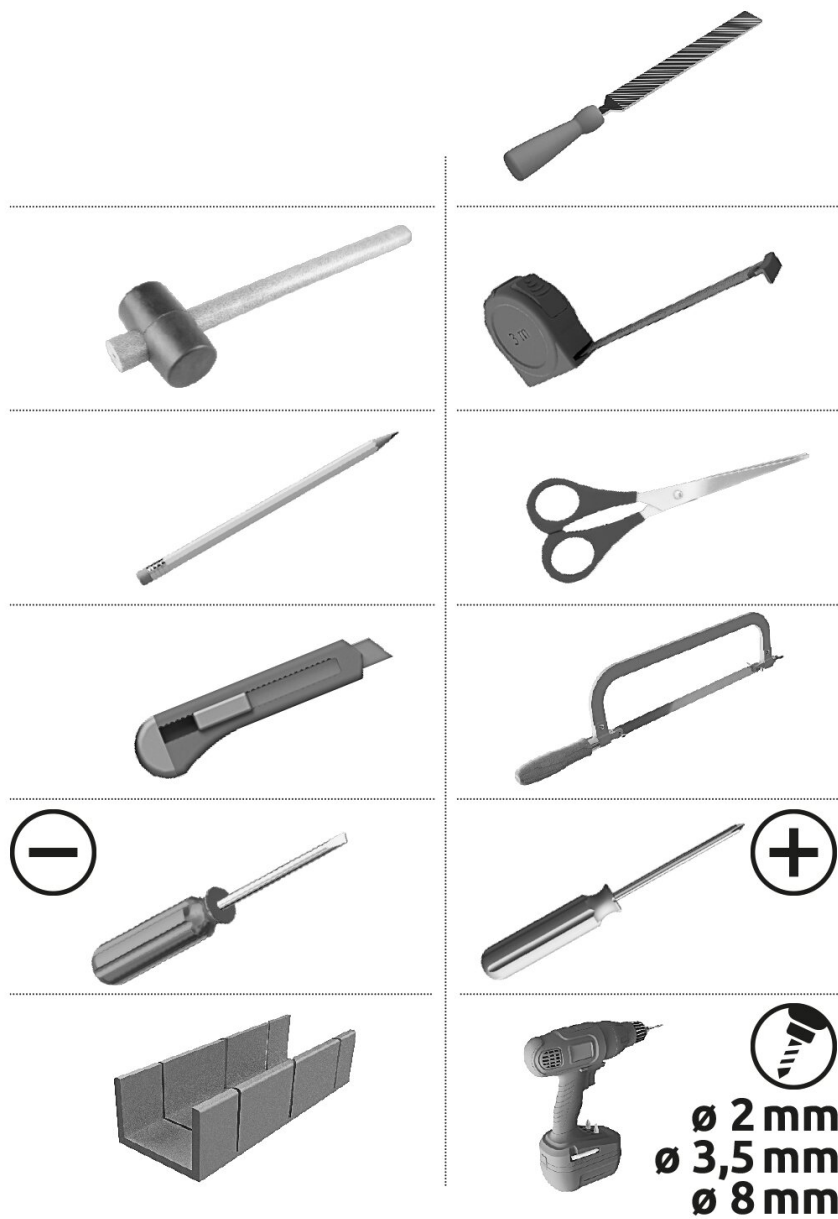
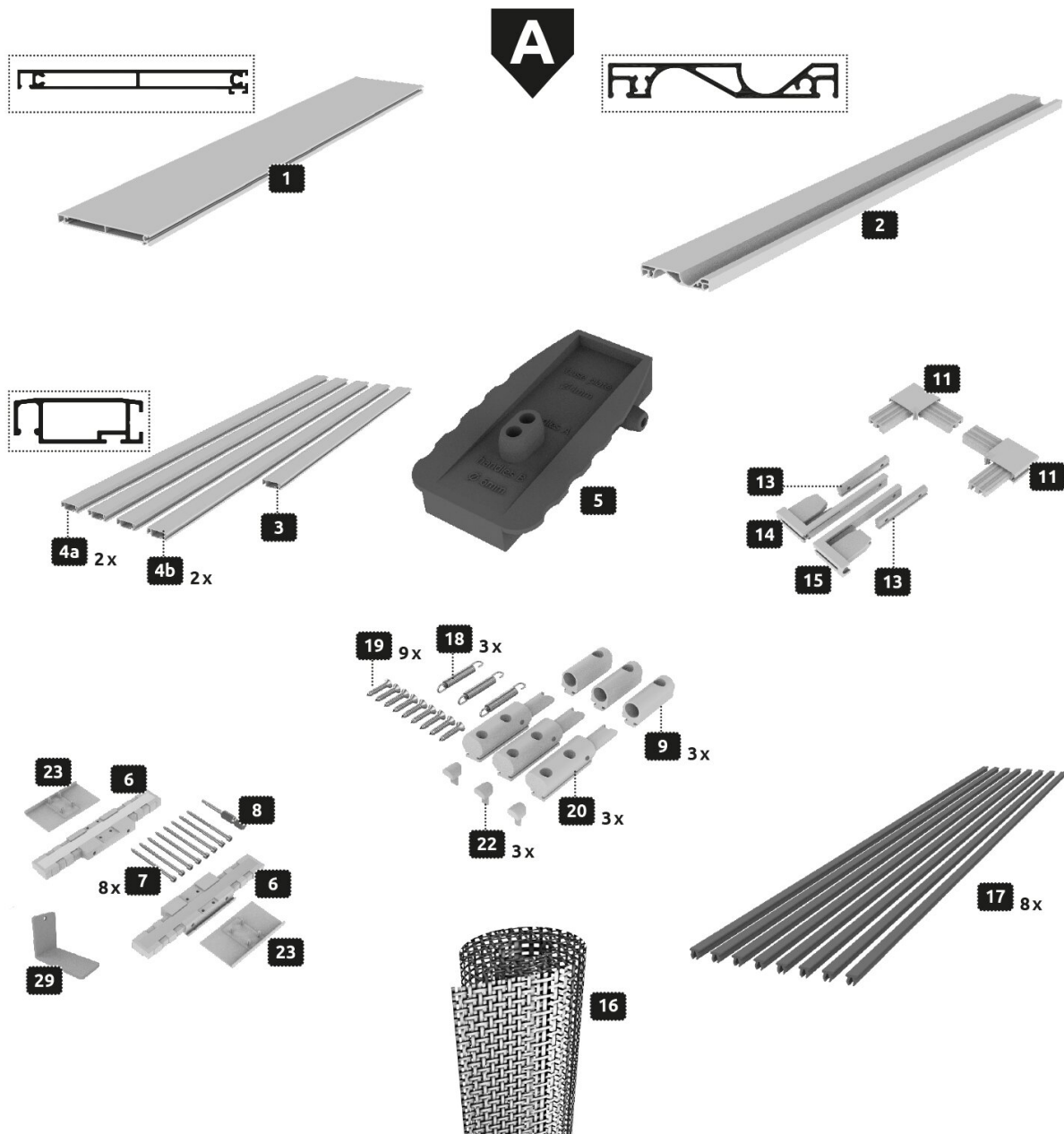


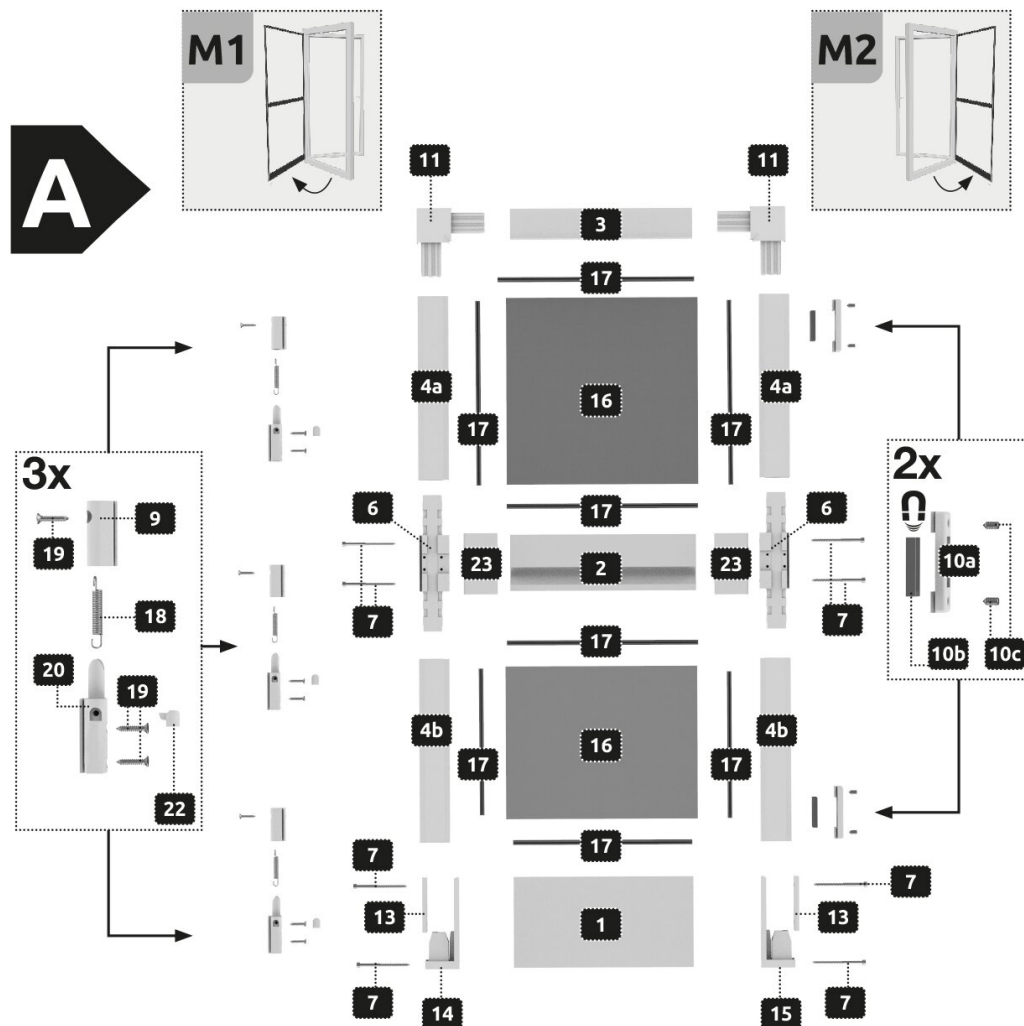
Benötigtes Werkzeug



Inhalt

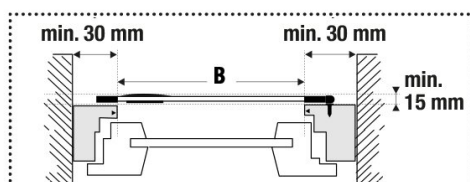
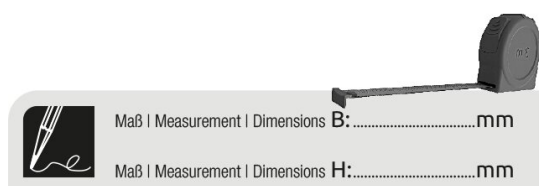
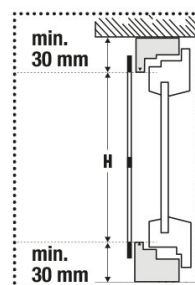
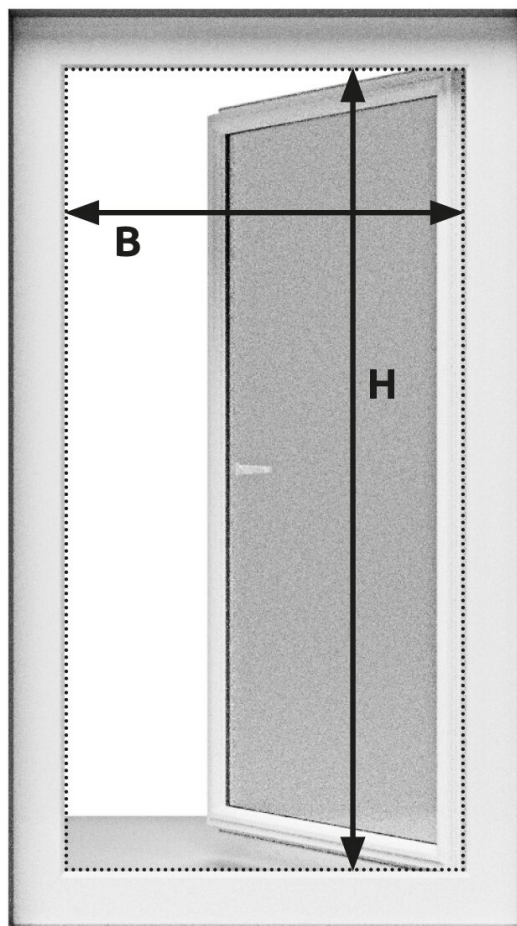


Übersicht A: Zusammenbau der Tür



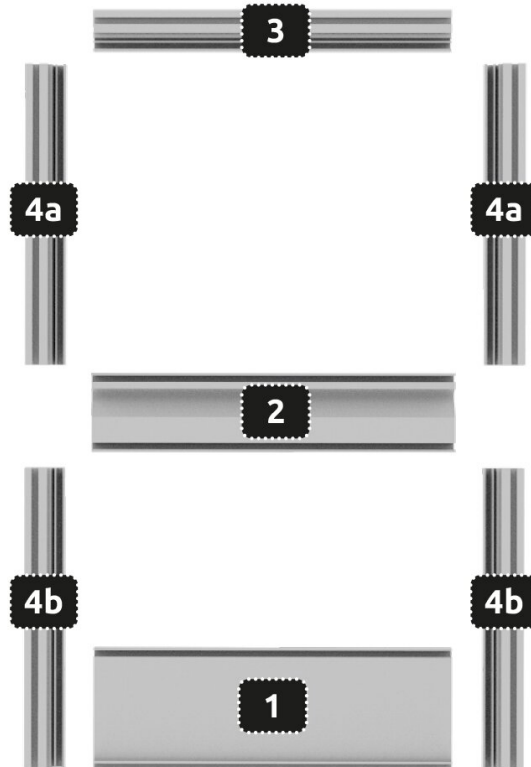
Messen Sie die lichte Breite Maß B, indem Sie den horizontalen Innenabstand der geöffneten Tür messen. Messen Sie die lichte Höhe H, indem Sie den vertikalen Innenabstand der geöffneten Tür messen. Achtung: Für den Einbau des Insektenschutzrahmens benötigen Sie außen um die Türlichte und auf der Scharnierseite 30 mm. Hinweis: Achten Sie auf die zu verwendende Maßeinheit in Millimeter. 1 cm = 10 mm

1 A



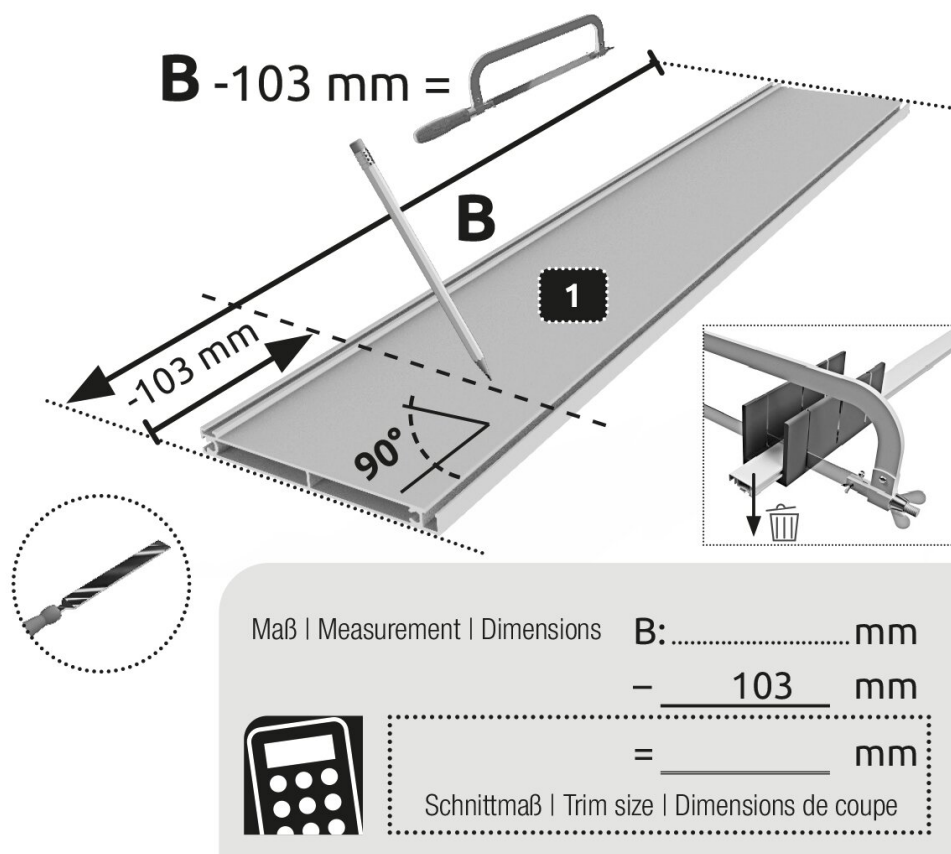
TIPP: Legen Sie zur Montageerleichterung sämtliche Profile wie abgebildet auf. Es sind sämtliche Profile entsprechend der Messung laut nachfolgender Formeln zu kürzen. Die beiden unteren Höhenprofile 4b werden nicht gekürzt!

2 A



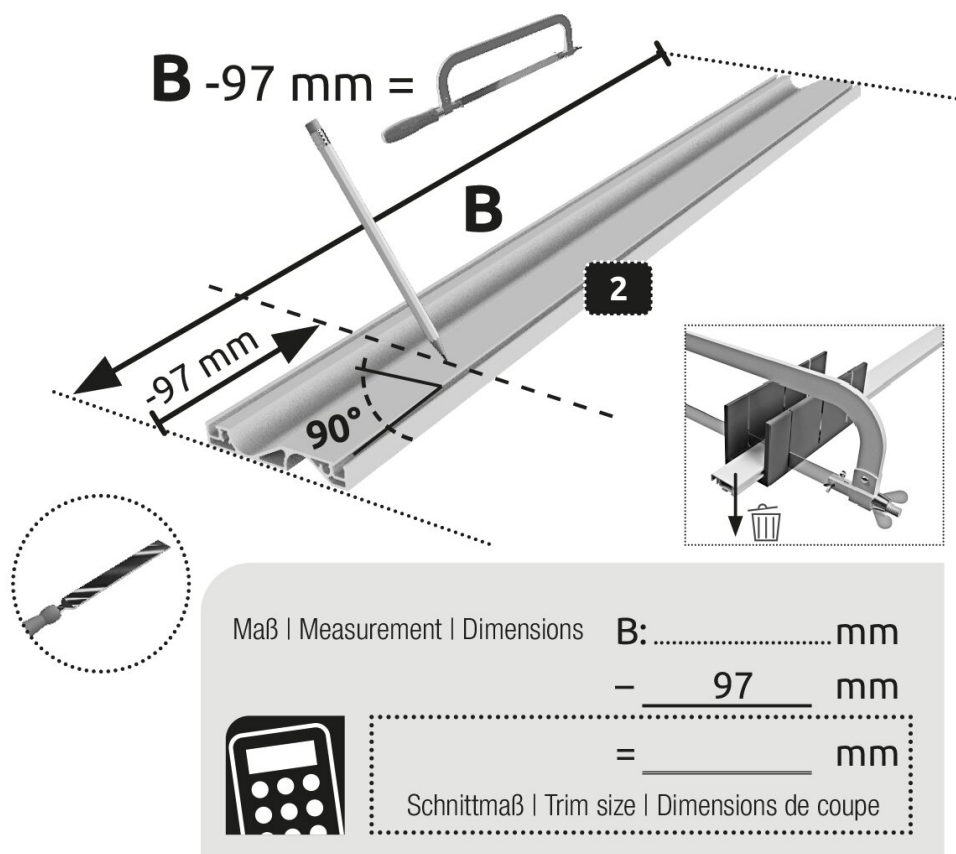
Kürzen Sie das Stoßprofil 1 auf das Maß B abzüglich 103 mm. Entgraten Sie die Schnittflächen mit einer Feile. Beispiel: Gemessene Lichte Breite B = 900 mm - 103 mm = 797 mm.

3 A



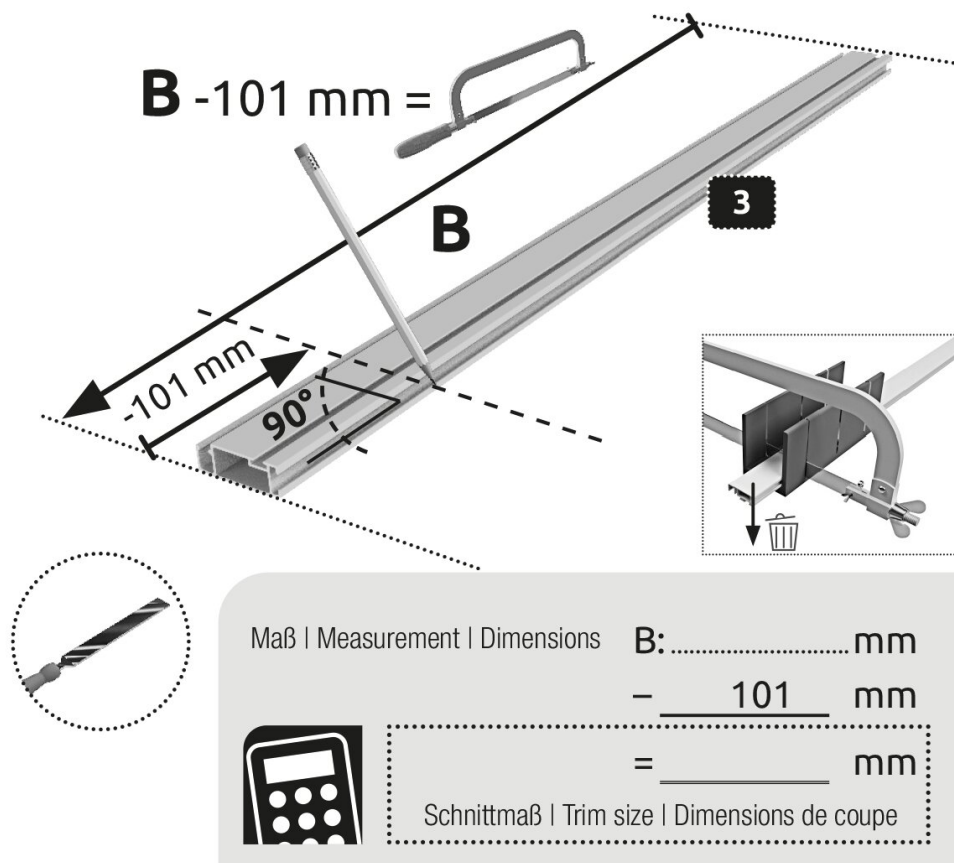
Kürzen Sie die Griffleiste 2 auf das Maß B abzüglich 97 mm. Entgraten Sie die Schnittflächen mit einer Feile. Beispiel: Gemessene Lichte Breite B = 900 mm - 97 mm = 803 mm.

4 A



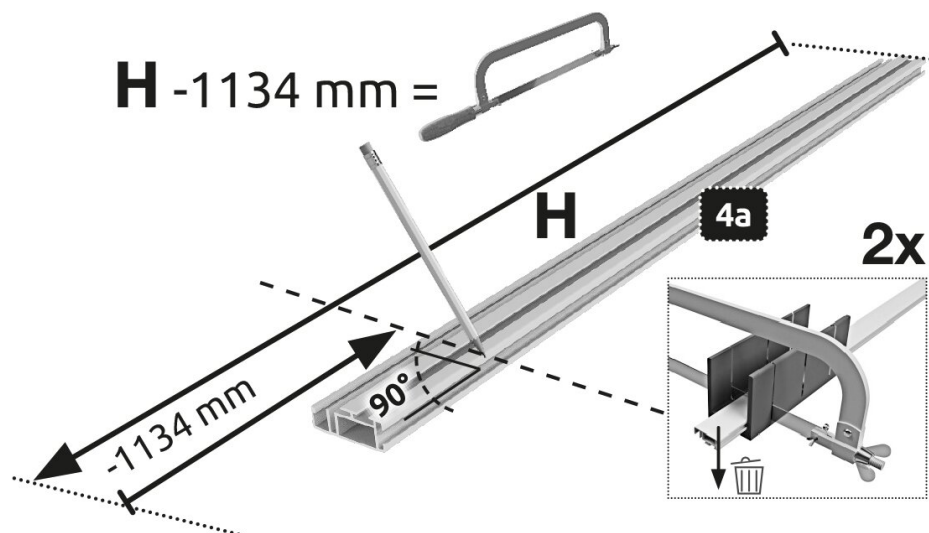
Kürzen Sie das obere Querprofil 3 auf das Maß B abzüglich 101 mm. Entgraten Sie die Schnittflächen mit einer Feile. Beispiel: Gemessene Lichte Breite B = 900 mm - 101 mm = 799 mm.

5 A



Kürzen Sie die beiden oberen Höhenprofile 4a auf das Maß H abzüglich 1134 mm. Entgraten Sie die Schnittflächen mit einer Feile. Beispiel: Gemessene Lichte Höhe H = 2000 mm - 1134 mm = 866 mm.

6 A



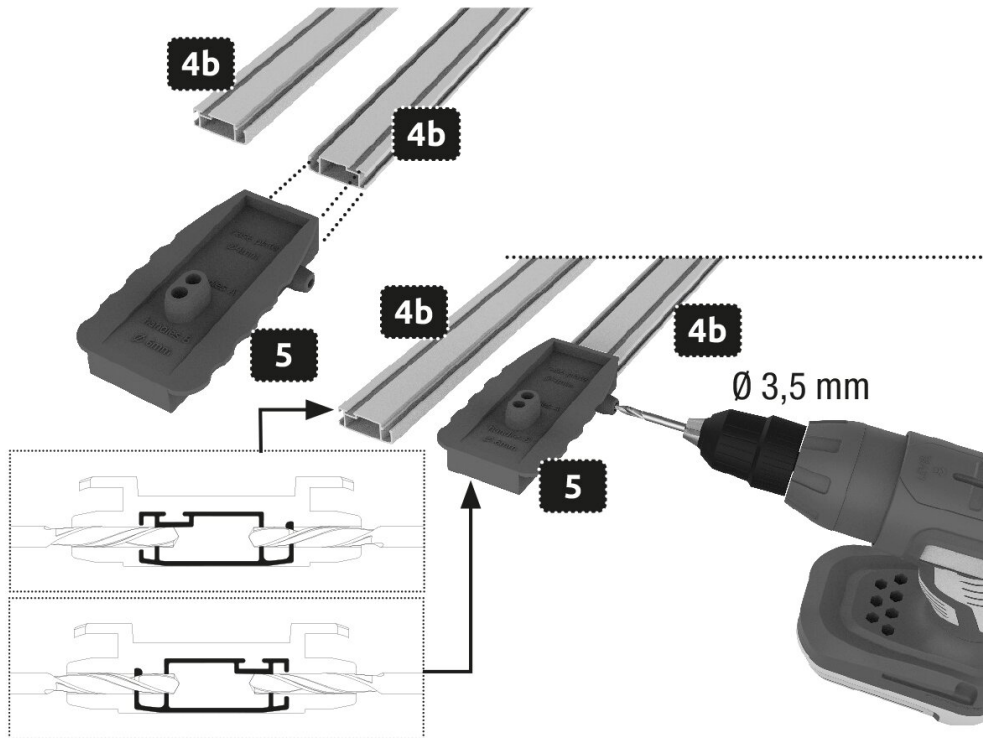
Maß | Measurement | Dimensions H: mm
 - 1134 mm
 = mm



Schnittmaß | Trim size | Dimensions de coupe

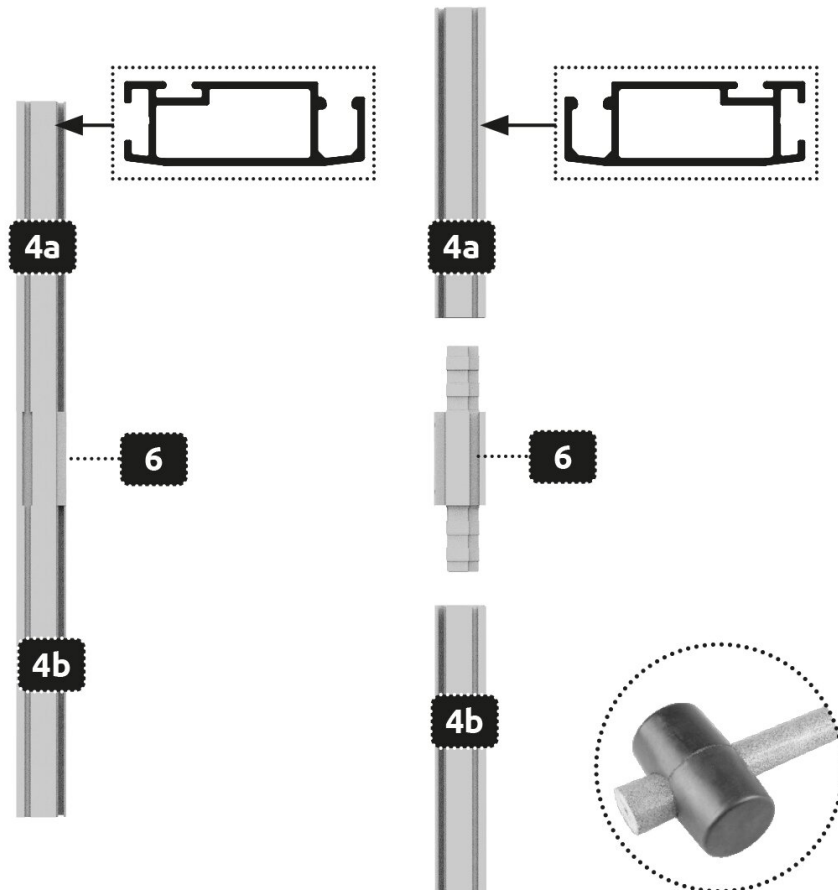
Schieben Sie die Bohrschablone 5 auf das untere Höhenprofil 4b. Achten Sie dabei auf die Lage des Profils (siehe Skizze). Bohren Sie beidseitig mit einem Bohrer (\varnothing 3,5 mm) seitlich durch die Bohrschablone in das Profil. Wiederholen Sie diesen Vorgang beim zweiten unteren Höhenprofil 4b.

7 A

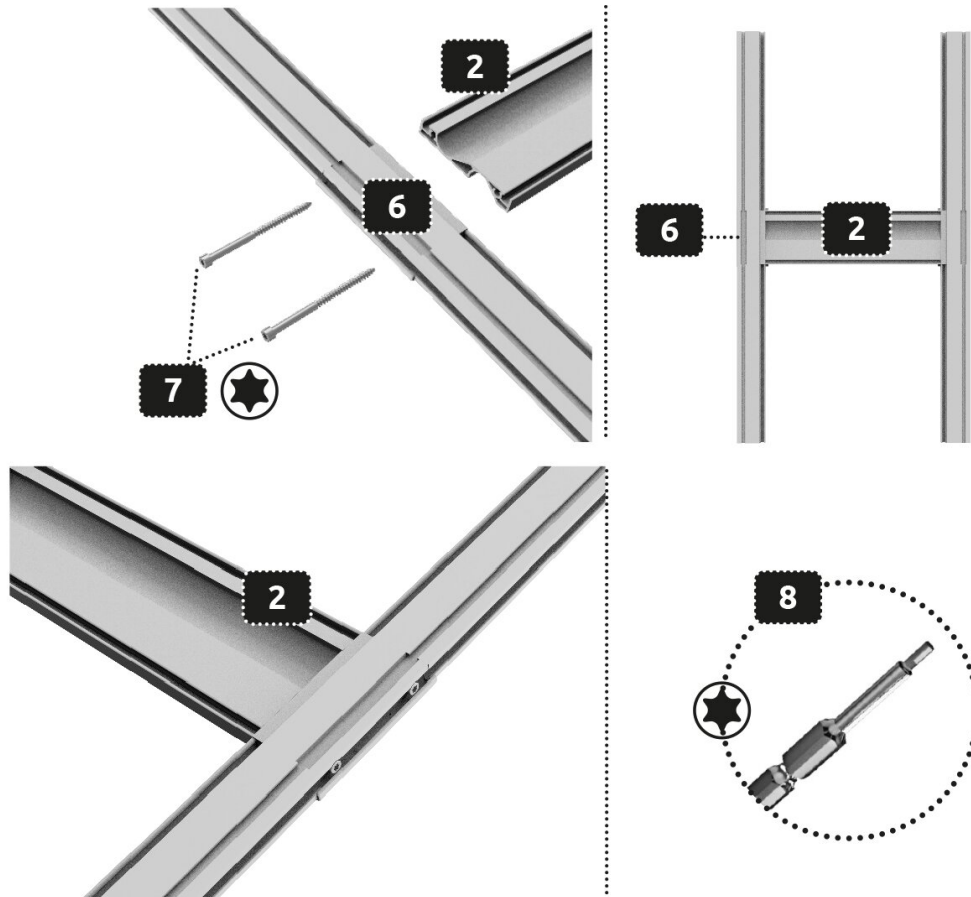


Verbinden sie die Höhenprofile 4a und 4b über den Mittelverbinder 6. Verwenden Sie einen Gummihammer.

8 A

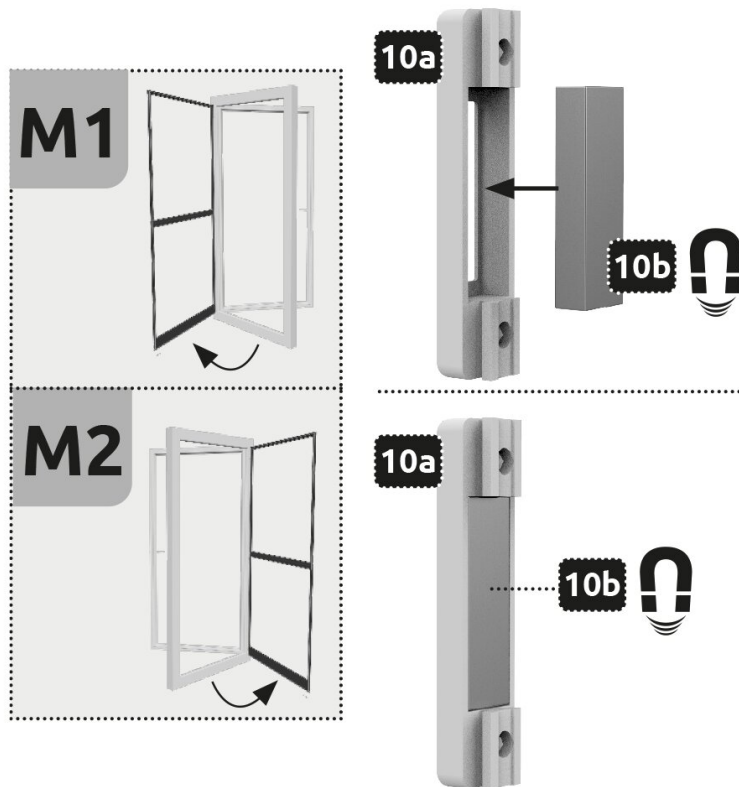


Verschrauben Sie die Griffschiene 2 über den Mittelverbinder 6 mittels Schrauben 7. Verwenden Sie den Schraubereinsatz 8. Überdrehen Sie die Schrauben nicht.

9 A

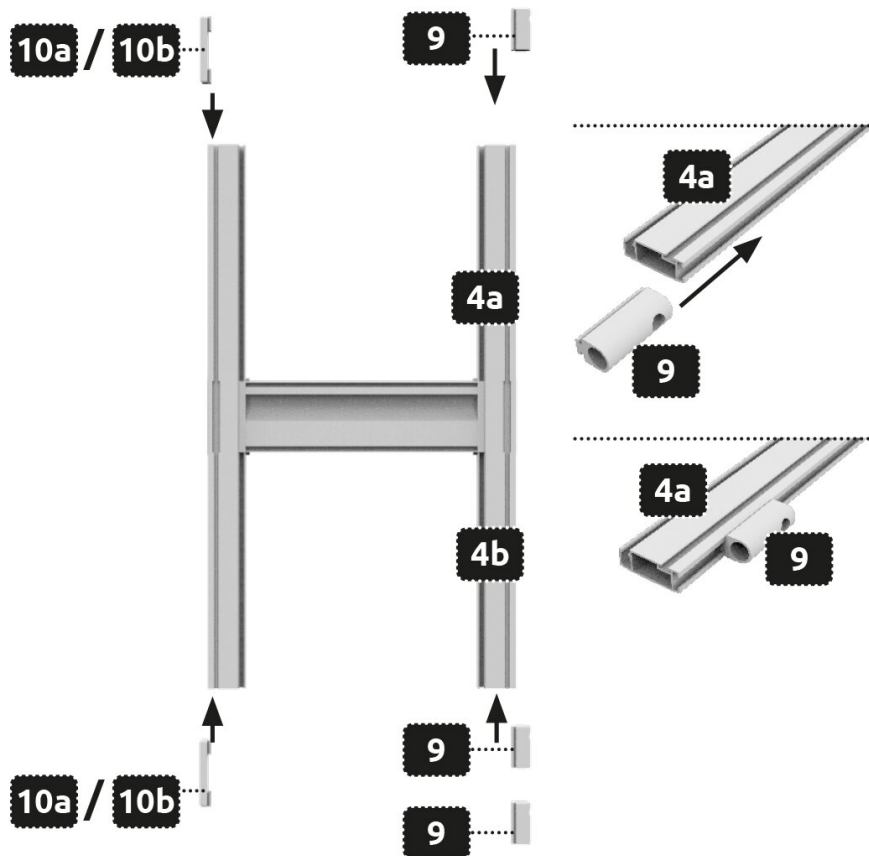
Beachten Sie die Anschlagseite. Die folgenden Abbildungen stellen Montage M1 dar.

10 A



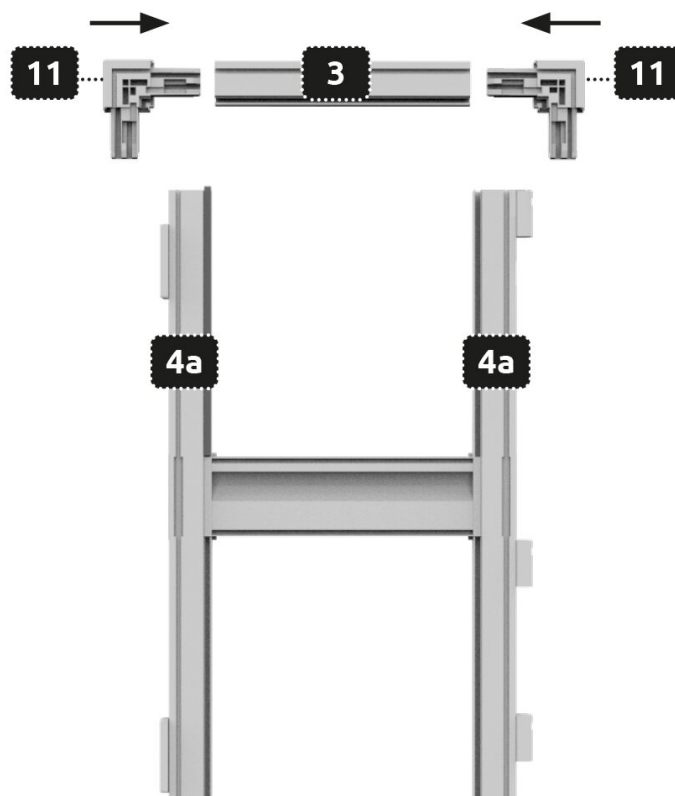
Schieben Sie ein Scharnierteil 9 von oben in das Profil 4a. Schieben Sie zwei Scharnierteile 9 von unten in das Profil 4b. Beachten Sie die Lage der Teile. Schieben Sie auf der gegenüberliegenden Seite je eine Magnethalterung 10a mit Magnet 10b oben und unten in die Nut der Profile 4a und 4b. Verschrauben Sie die Magnethalterungen erst am Ende, nach Einbau der Tür.

10 A



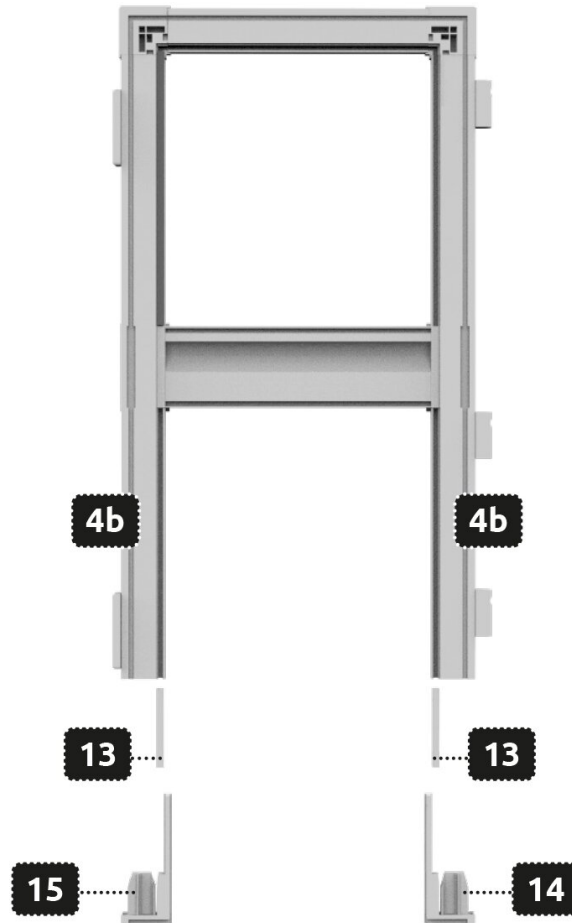
Verbinden Sie das obere Querprofil 3 mittels der beiden Eckverbinder 11 mit dem oberen Höhenprofil 4a. Verwenden Sie dazu einen Gummihammer

11 **A**



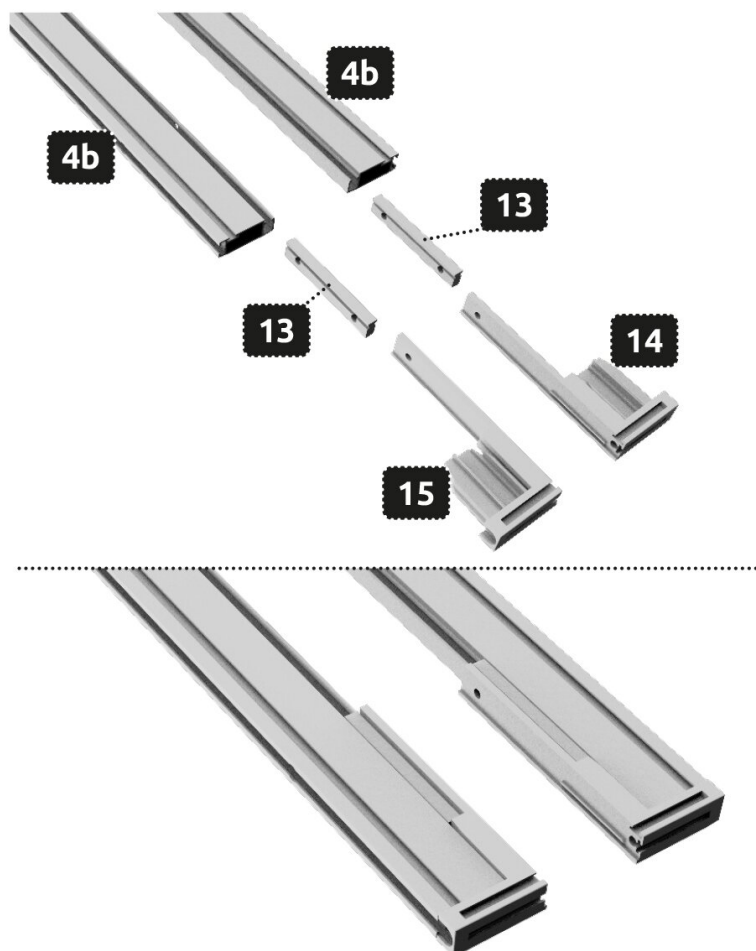
Stecken Sie die Distanzstücke 13 von unten in die Nut der Profile 4b, sodass das obere Loch mit der Bohrung im Profil übereinstimmt.

12 A



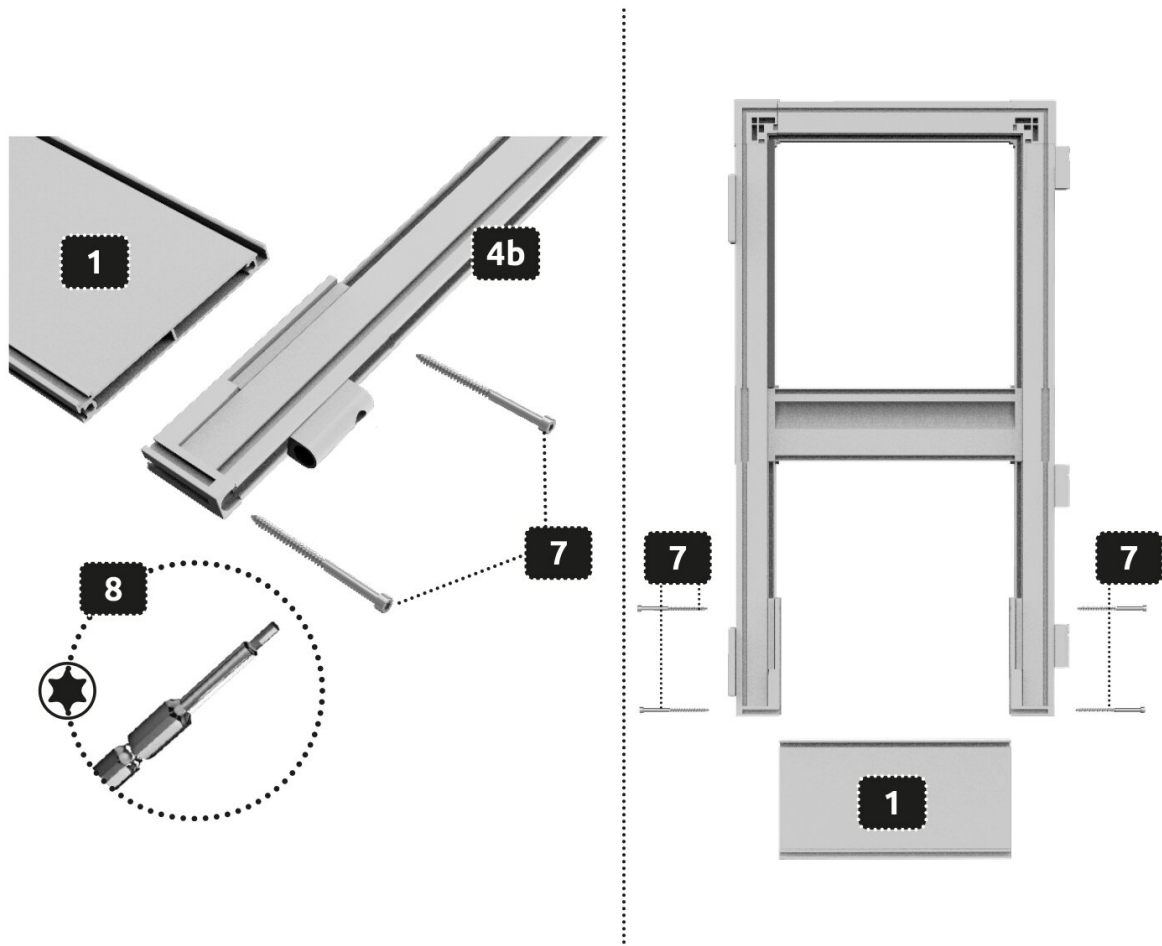
Verbinden Sie die beiden unteren Höhenprofile 4b mit den unteren Eckverbindern 14 und 15. Verwenden Sie dazu einen Gummihammer.

12 A



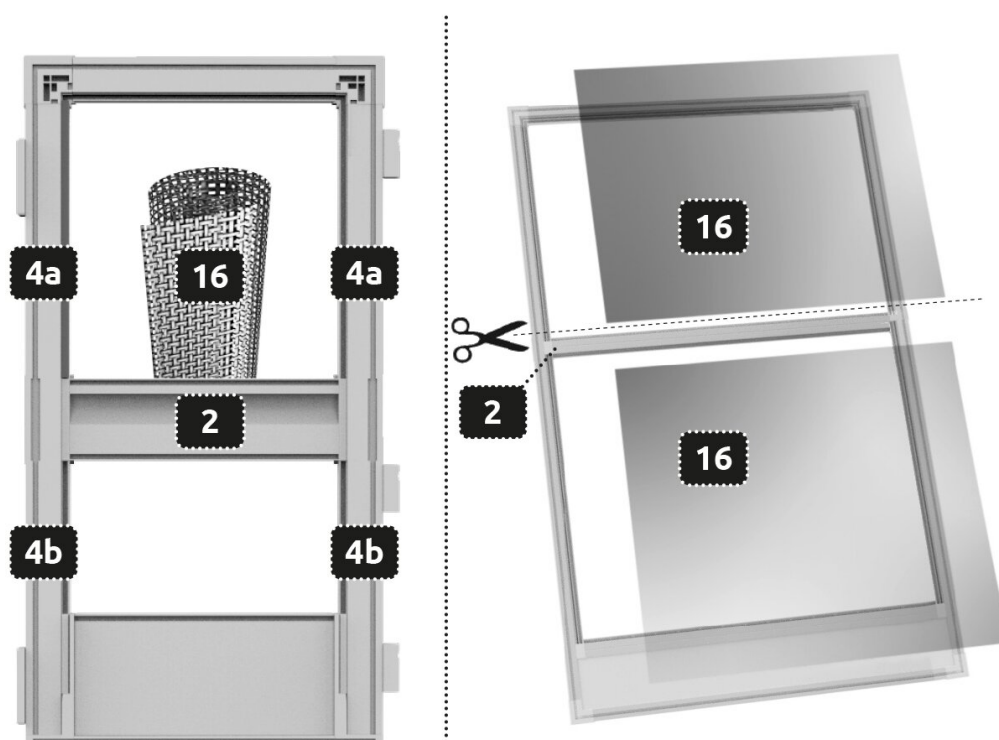
Verschrauben Sie das Stoßprofil 1 mittels Schrauben 7. Verwenden Sie den Schraubereinsatz 8. Überdrehen Sie die Schrauben nicht.

13 A



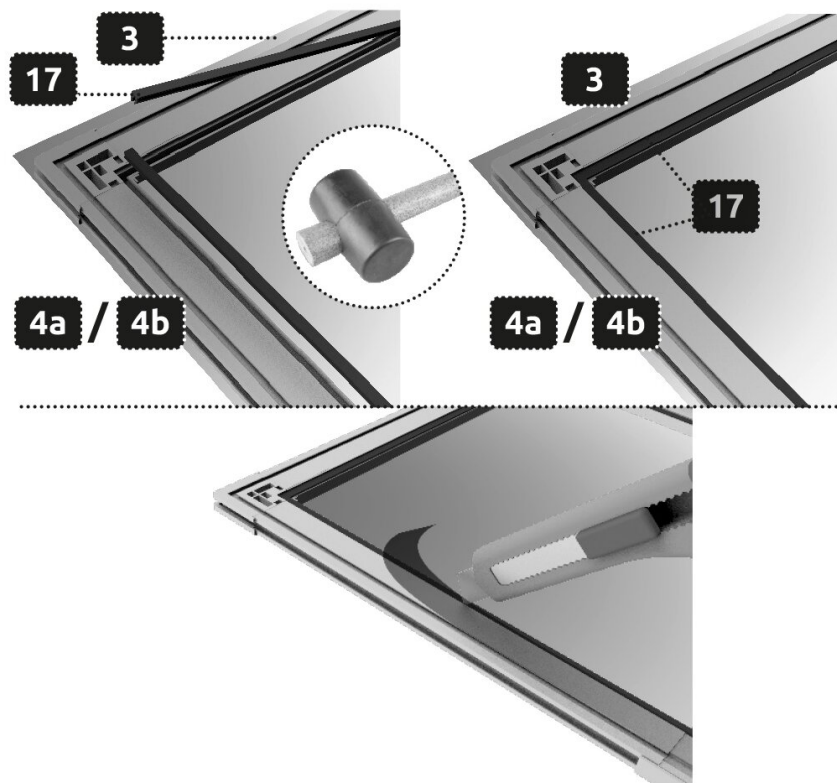
Rollen Sie das Gewebe 16 über den Rahmen aus und teilen Sie es entlang des Mittelprofils 2 mit einer Schere. Achten Sie oben und unten auf ausreichend Gewebeüberstand.

14 A



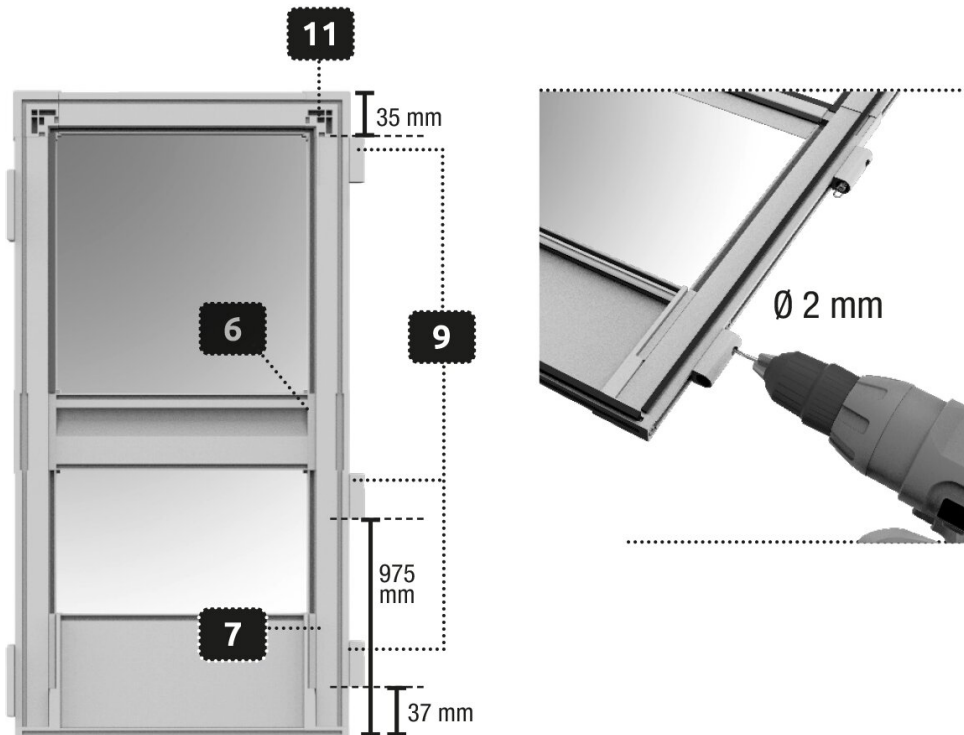
Fixieren Sie das Gewebe 16 mittels Klemmleisten 17 am Rahmen vorsichtig mittels Gummihammer. Beginnen Sie am oberen Querprofil 3, gefolgt von den oberen Höhenprofilen 4a und der Griffleiste 2. Anschließend beginnen Sie an der Griffleiste 2, gefolgt von den unteren Höhenprofilen 4b und dem Stoßprofil 1. Kürzen Sie das überstehende Gewebe außen entlang der Klemmleisten mit einem Cutter.

14 A



Positionieren Sie die Scharnierteile 9 oben und mittig direkt unterhalb der Verbinder 11 und 6, unten direkt unterhalb der Schraube 7. Bohren Sie mit einem 2 mm Bohrer durch die Ausnehmung im Scharnierteil 9 ins Profil.

15 A



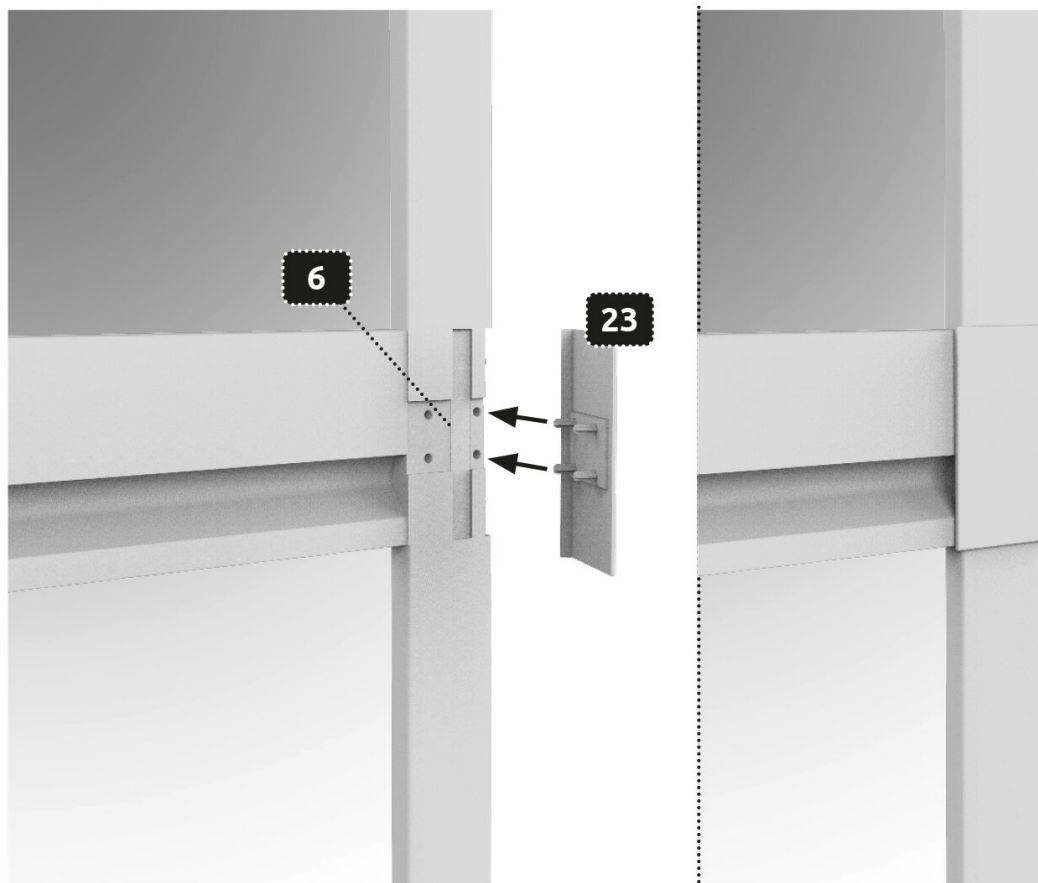
Führen Sie die Federn 18 in die oberen Scharnierteile 9 ein. Fixieren Sie jeweils die Federn 18 mittels Schrauben 19 im oberen Scharnierteil 9 an den Profilen 4a und 4b. Überdrehen Sie die Schrauben nicht.

16 A



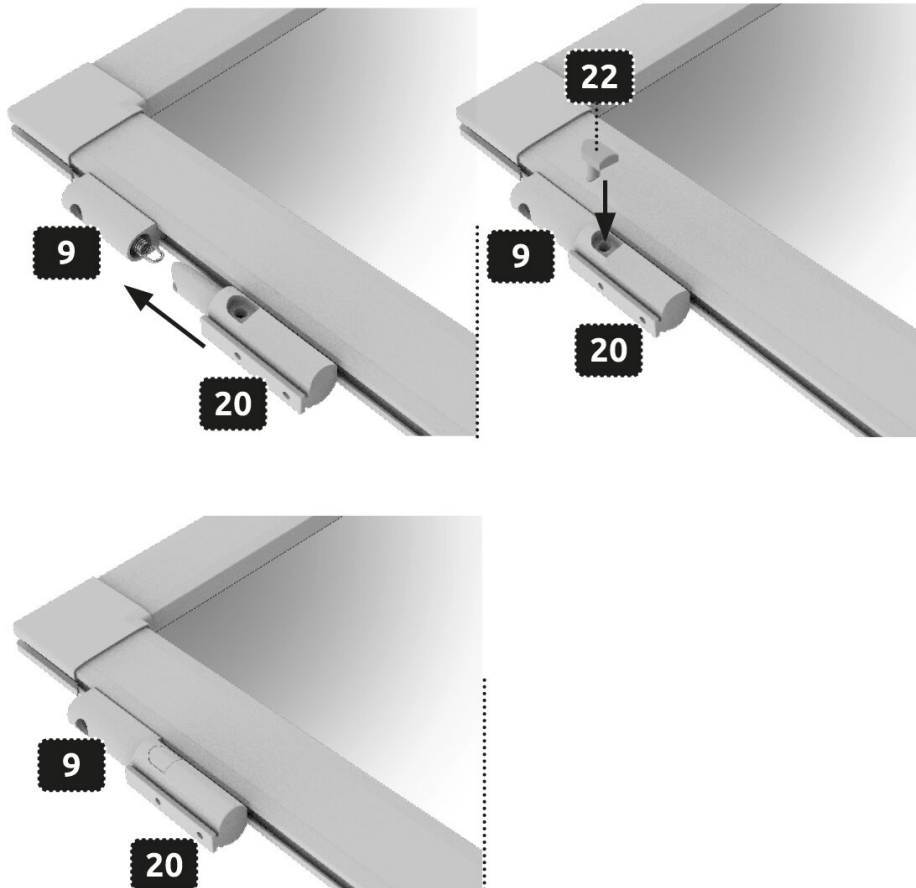
Bringen Sie die Abdeckkappen 23 am Mittelverbinder 6 an.

17 A

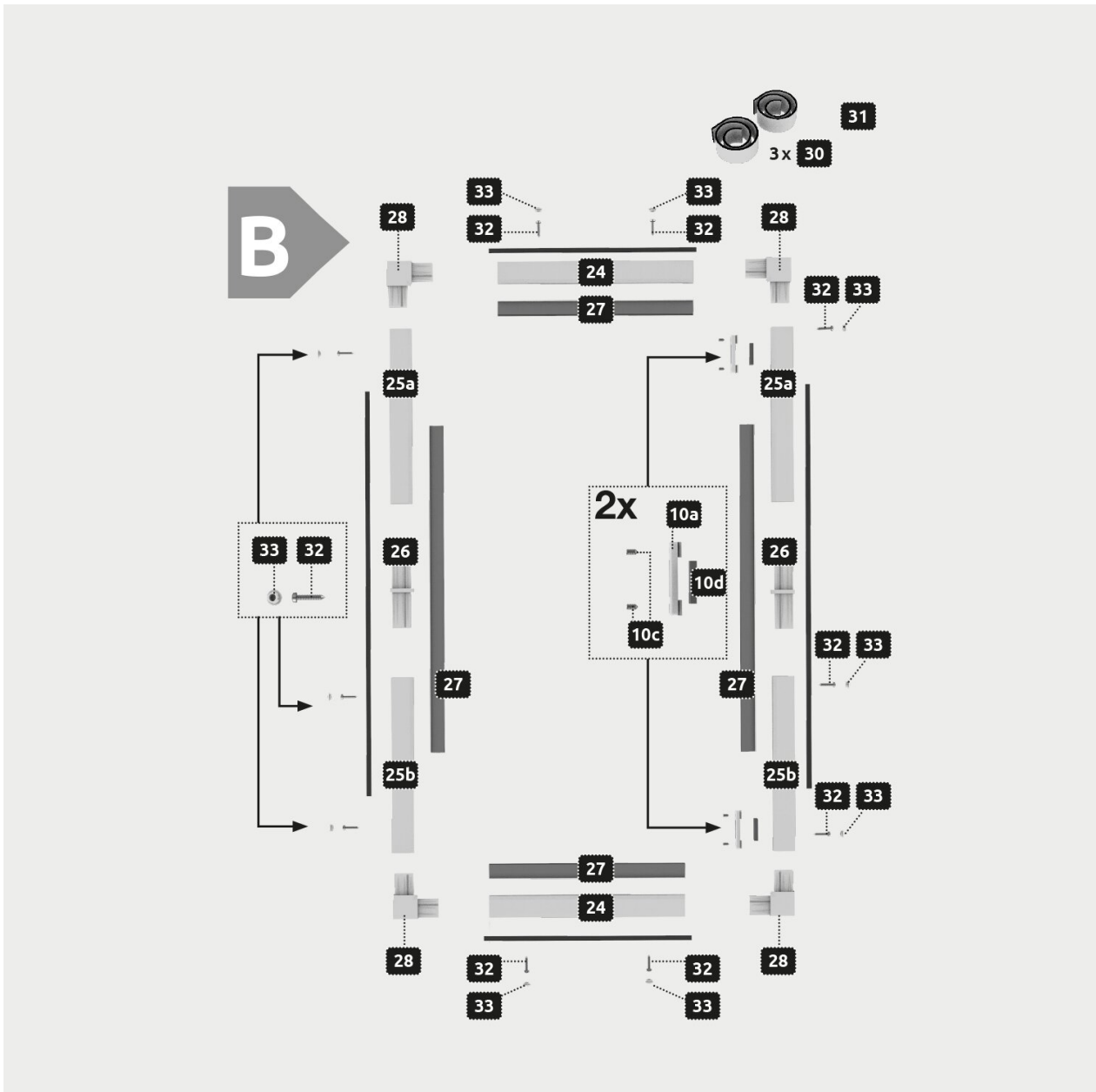


Stecken Sie die unteren Scharnierteile 20 in die oberen Scharnierteile 9. Fixieren Sie die Einheit mittels Abdeckung 22, sodass zugleich die Feder gespannt wird.

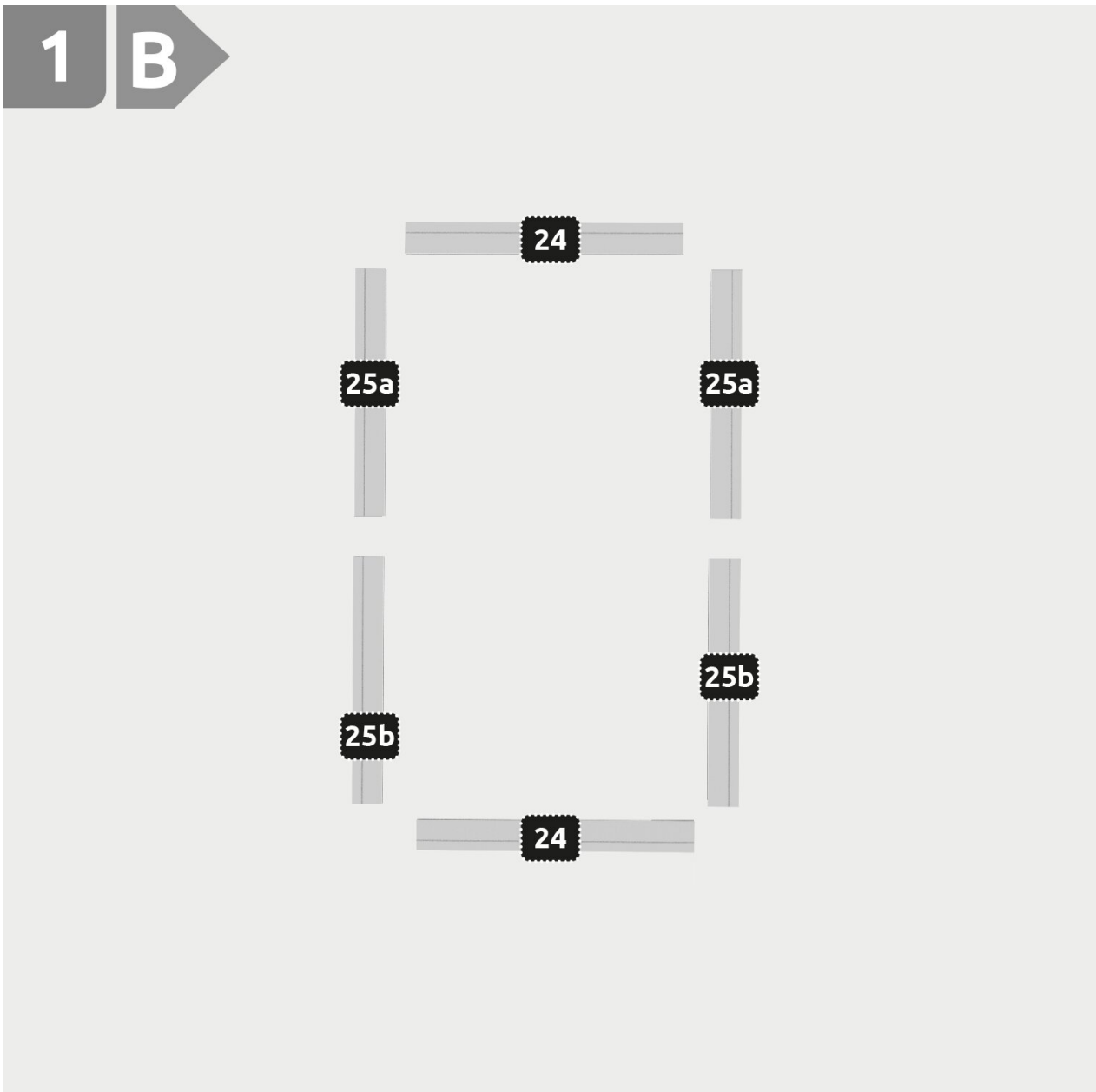
18 A



Übersicht B: Zusammenbau des Türrahmens



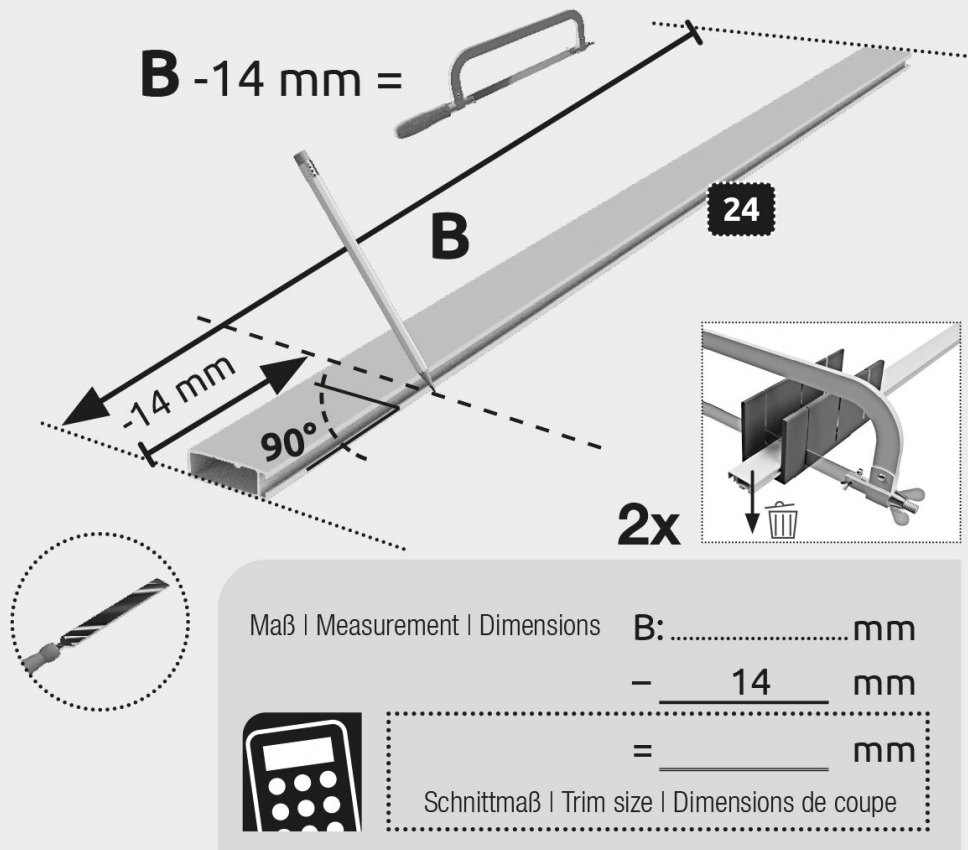
TIPP: Legen Sie zur Montageerleichterung sämtliche Profile wie abgebildet auf. Es sind sämtliche Profile entsprechend der Messung laut nachfolgender Formeln zu kürzen. Die beiden unteren Höhenprofile 25b werden nicht gekürzt!



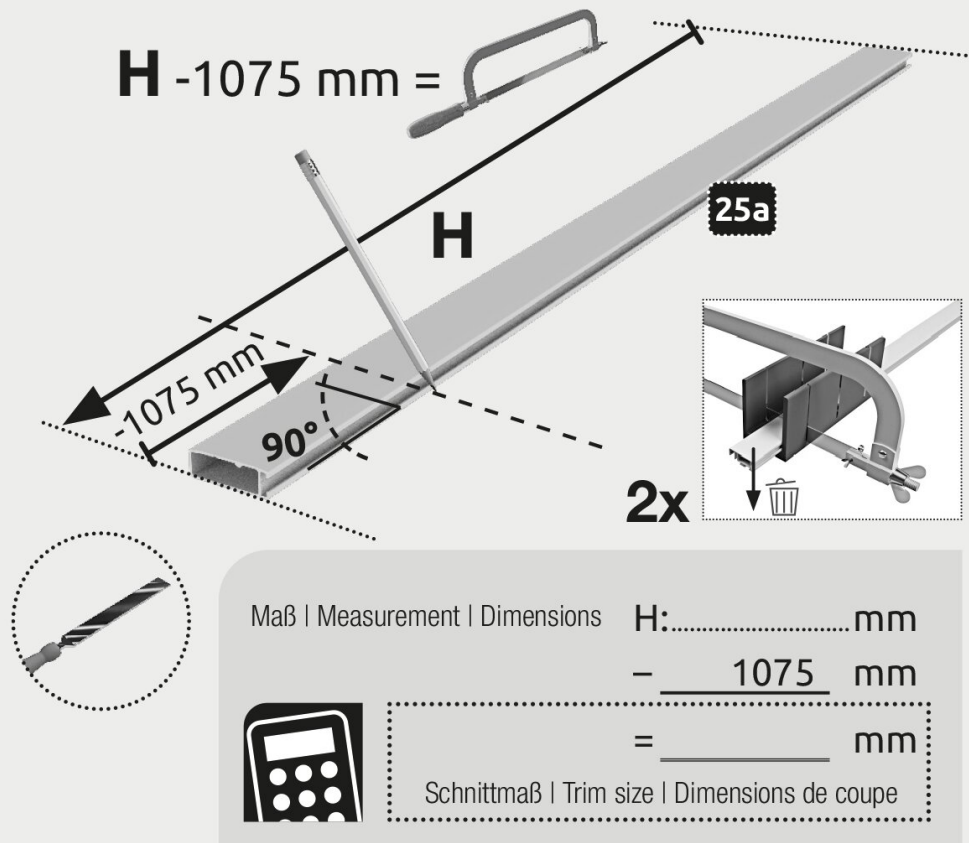
Kürzen Sie das obere und untere Querprofil 24 auf das Maß B abzüglich 14 mm. Entgraten Sie die Schnittfläche mit einer Feile. Beispiel: Gemessene Lichte Breite B = 900 mm - 14 mm = 886 mm.

2

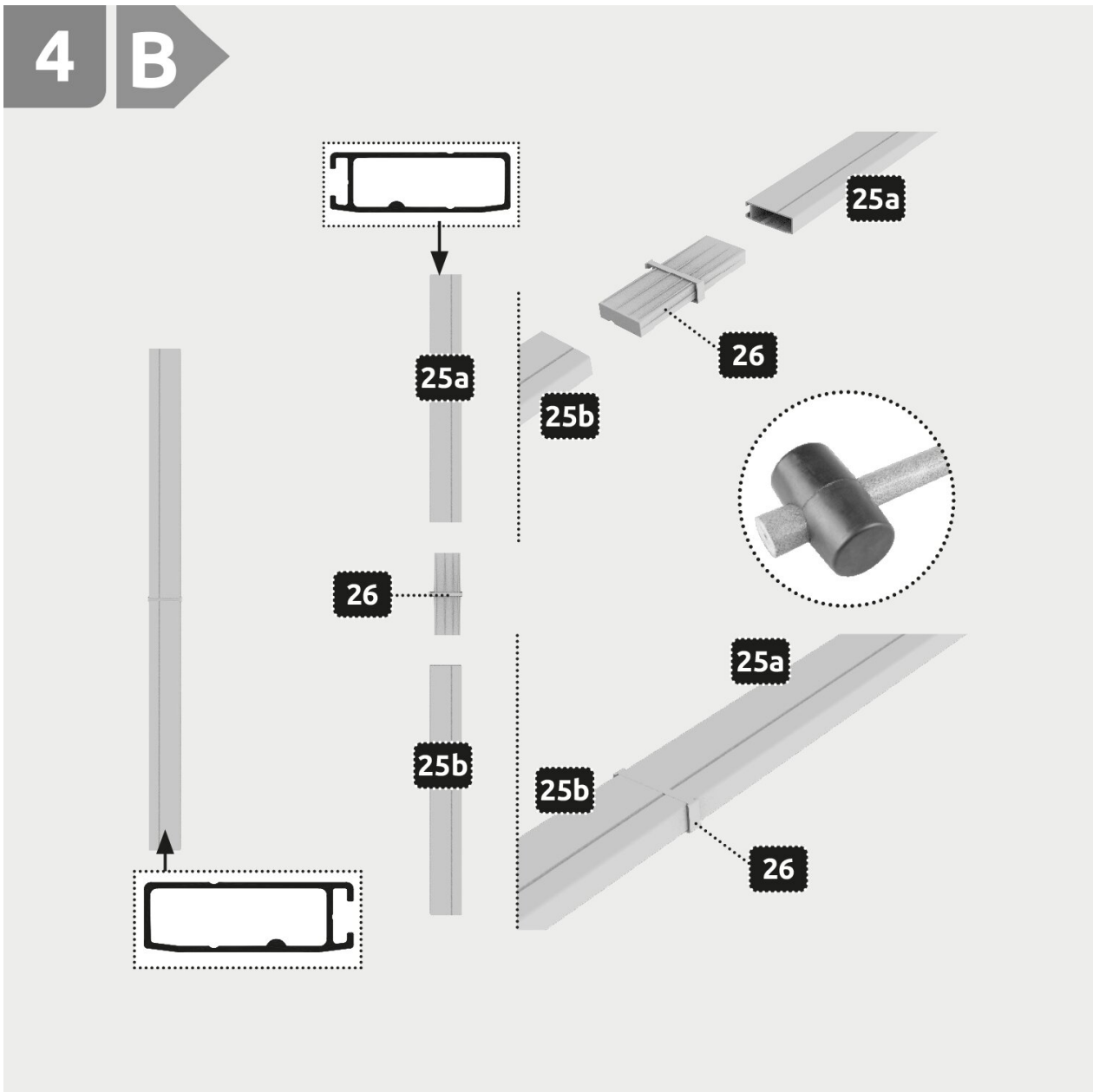
B



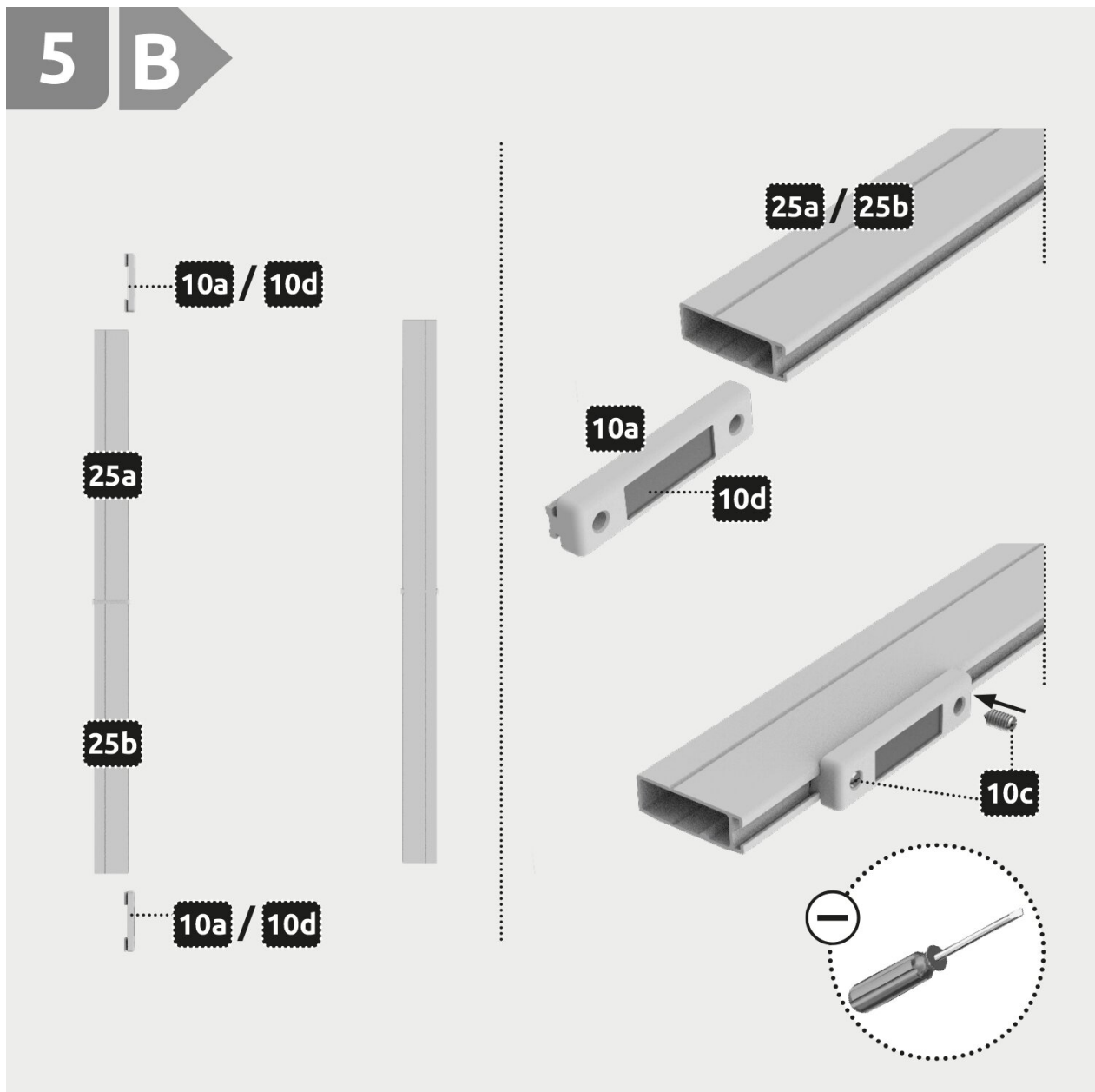
Kürzen Sie die beiden oberen Höhenprofile 25a auf das Maß H abzüglich 1075 mm. Entgraten Sie die Schnittflächen mit einer Feile. Beispiel: Gemessene Lichte Höhe H = 2000 mm - 1075 mm = 925 mm.

3 B


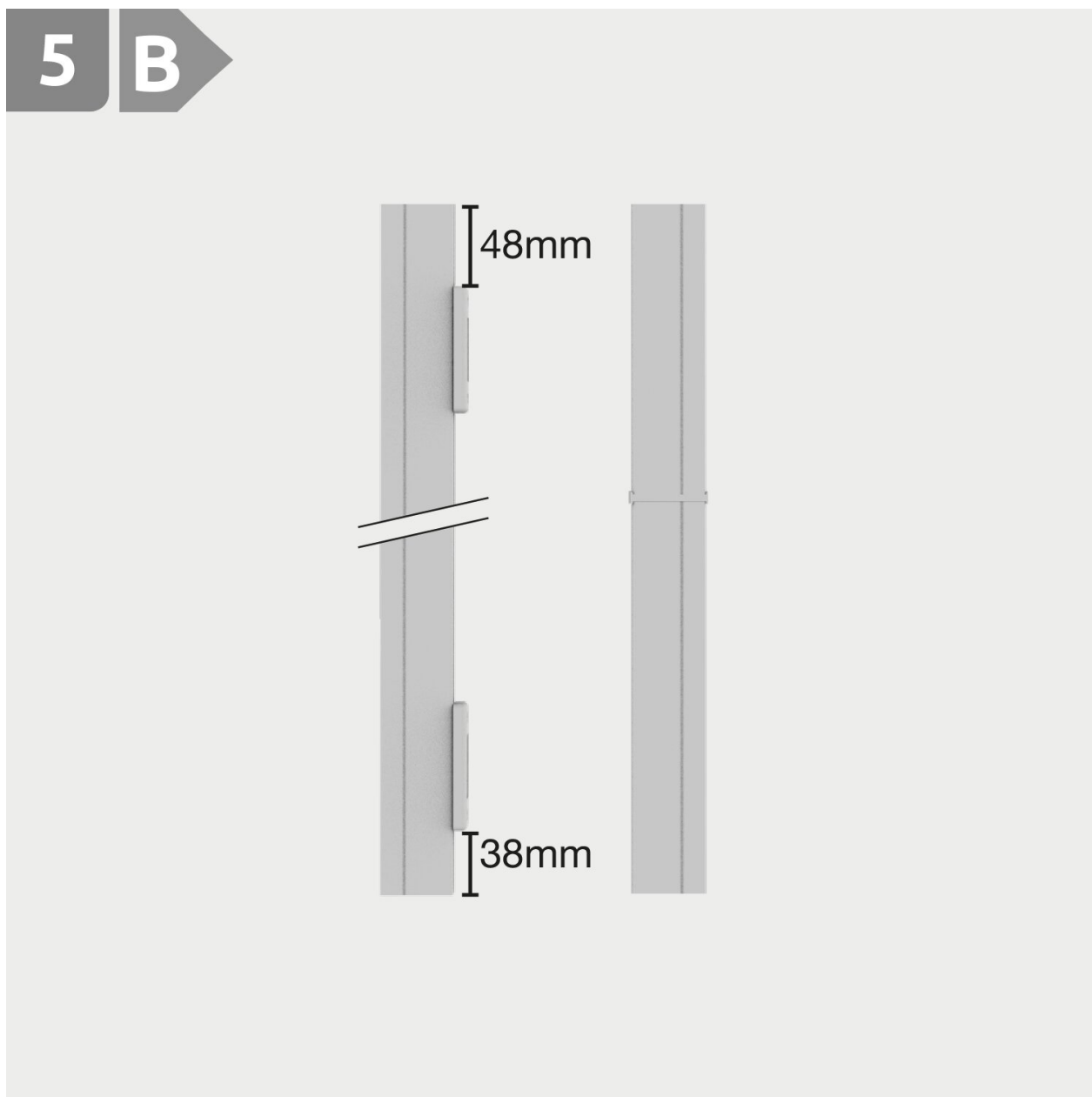
Verbinden Sie die Höhenprofile 25a und 25b über den Mittelverbinder 26. Verwenden Sie einen Gummihammer.



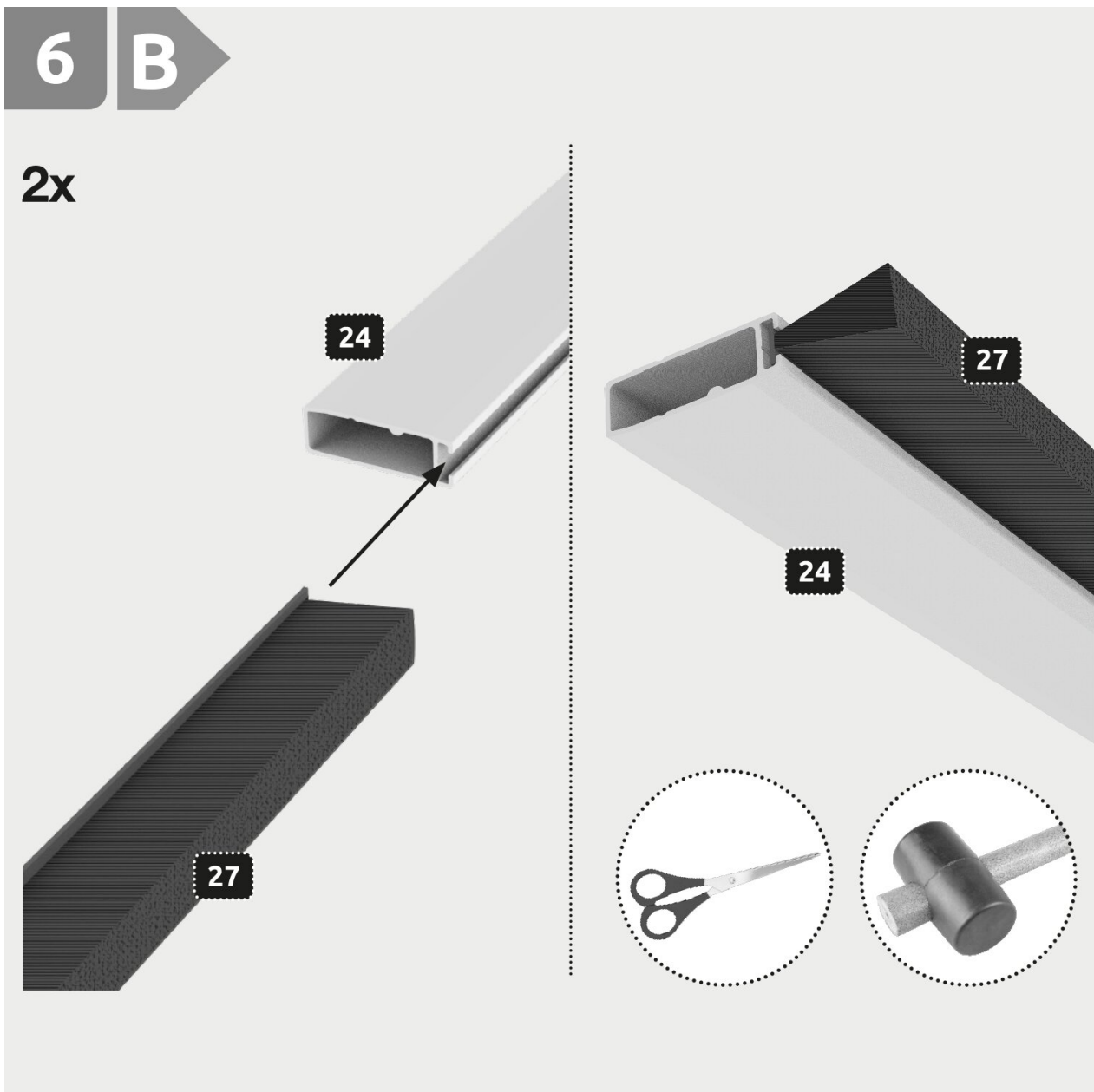
Beachten Sie die Anschlagseite: Schieben Sie je eine Magnethalterung 10a mit Metallplättchen 10d oben und unten in die Nut der Profile 25a und 25b. Fixieren Sie die Magnethalterungen 10a mittels Gewindestiften 10c mit 48 mm/38 mm Abstand zu den Profilenenden.



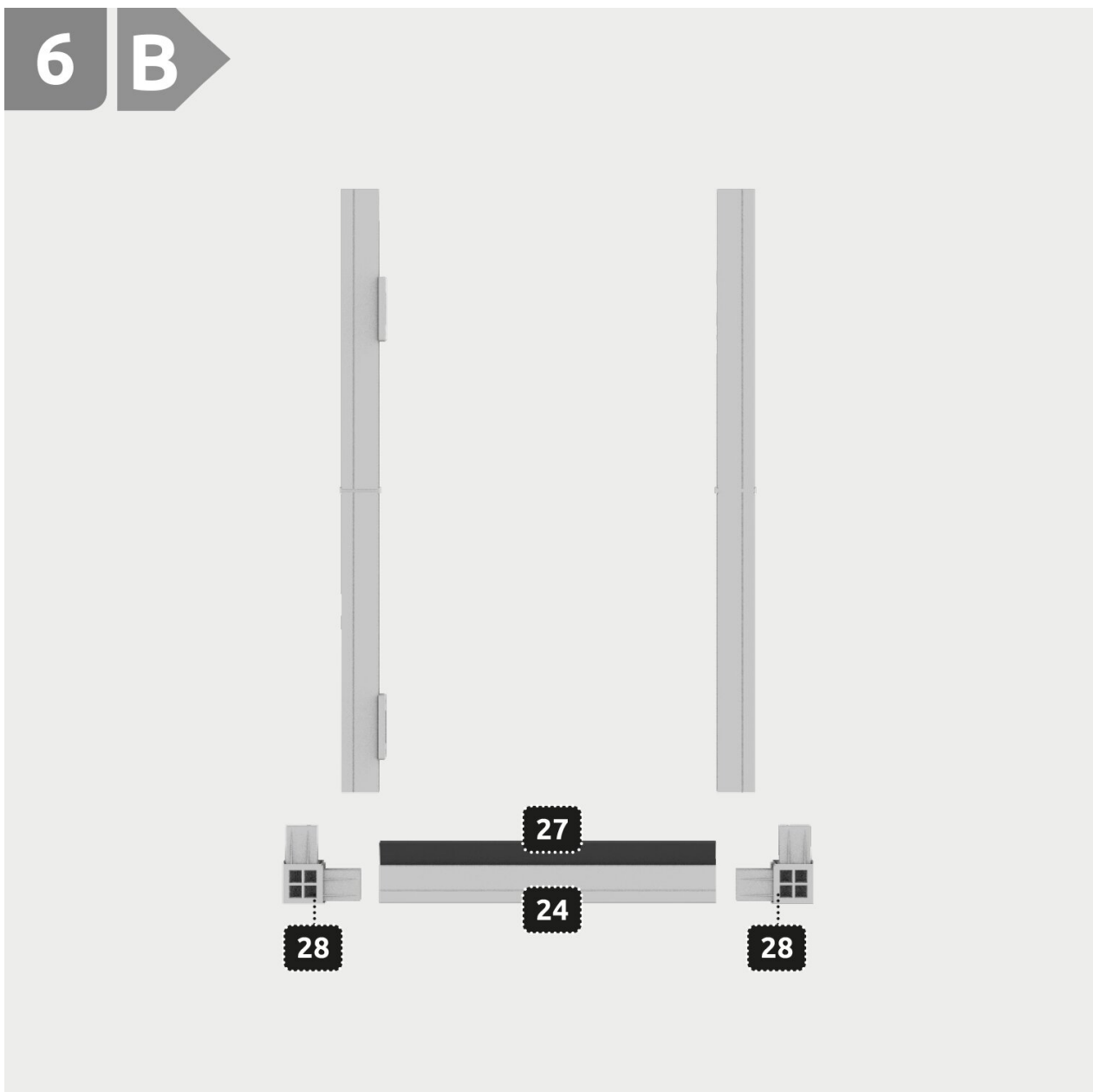
Fixieren Sie die Magnethalterungen 10a mittels Gewindestiften 10c mit 48 mm/38 mm Abstand zu den Profilen.



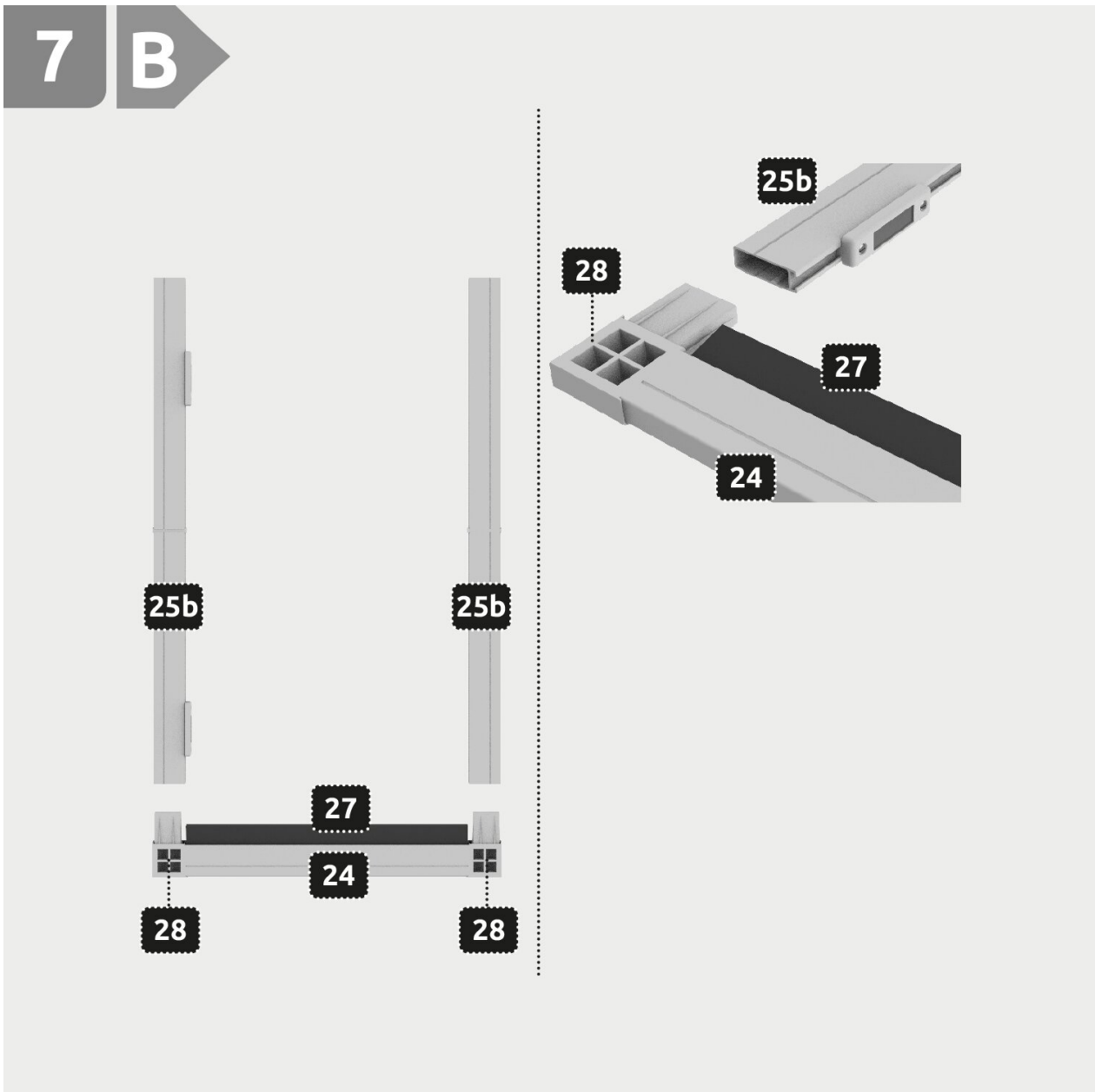
Schieben Sie die Dichtungsbürste 27 in das obere und untere Querprofil 24 und kürzen Sie diese bündig.



Verbinden Sie das untere Querprofil 24 mit den Eckverbindern 28.



Verbinden Sie das untere Querprofil 24 über die Eckverbinder 28 mit den unteren Höhenprofilen 25b.



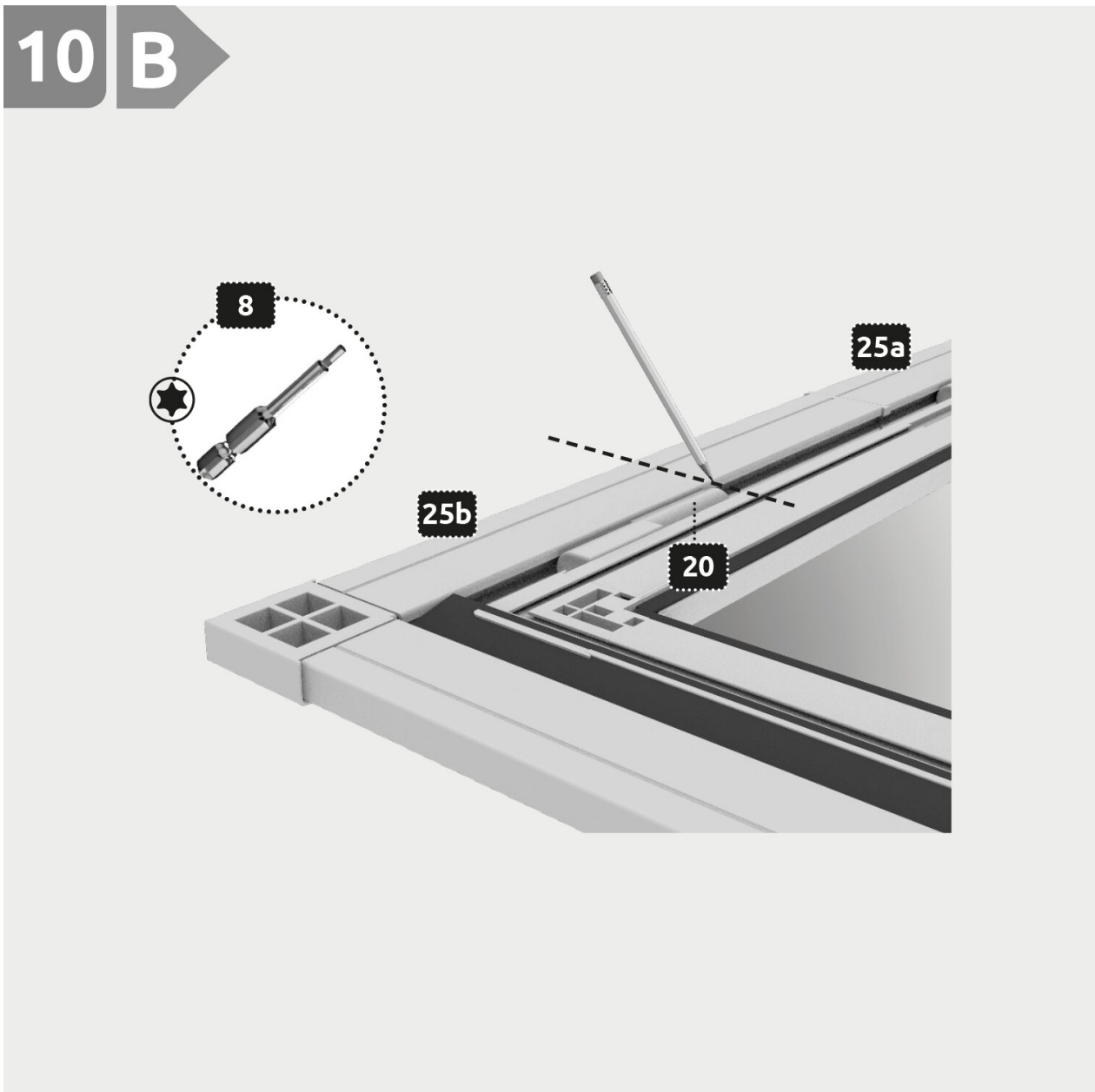
Schieben Sie die zusammengebaute Tür mittels Scharnierunterteil 20 in die Nut des Außenrahmens.
Legen Sie am besten etwas unter, um keine Profile zu zerkratzen.



Verbinden Sie das obere Querprofil 24 mit den Eckverbindern 28. Positionieren Sie die Tür im Rahmen so, dass sie oben und unten die Dichtungsbürsten 27 gleichmäßig berührt.



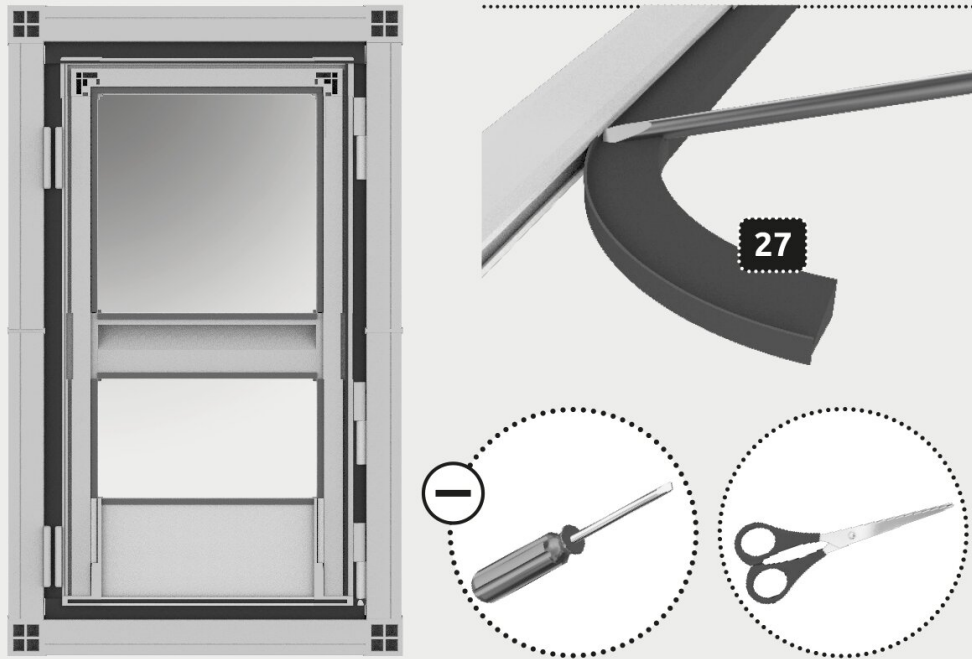
Markieren Sie den unteren Scharnierteil 20 am Außenrahmen um ein Verschieben zu vermeiden.
Klappen Sie die mit der Rückseite nach oben zeigende Tür nach oben.



Bohren Sie mit einem 2 mm Bohrer durch die Ausnehmungen des unteren Scharnierteils 20 in den Außenrahmen. Achten Sie darauf, dass sich die Türe dabei nicht mehr verschiebt um eine optimale Abdichtung zu erreichen. Verschrauben Sie die unteren Scharnierteile 20 mittels Schrauben 19 mit den Rahmenprofilen 25a und 25b. Überdrehen Sie die Schrauben nicht.



Bringen Sie die Dichtungsbürste 27 in allen verbleibenden Nutabschnitten des aufgestellten Außenrahmens an. Verwenden Sie dazu vorsichtig einen Schlitzschraubendreher.

11 B

Die Türe ist bereit zur Montage am Türrahmen. Legen Sie die Schablone 29 an der Innenseite der Lichte an. Markieren Sie den Außenrahmen rechts und links mittels Schablone 29 und Bleistift am Türrahmen. Die Markierung dient dazu, den Rahmen anschließend auszurichten

12 B



Klebmontage

Kleben Sie das Flauschband 30 umlaufend außen auf die Auflagefläche der Profilrückseite. Bringen Sie darauf das Klettband 31 an und entfernen Sie die Schutzfolie. Bringen Sie den Außenrahmen am Türrahmen an und richten Sie diesen entsprechend ein, bevor Sie das Klettband vollständig am Türrahmen aufkleben. Durch ablösen des Klett- vom Flauschband lässt sich die Türe noch entsprechend nachjustieren.

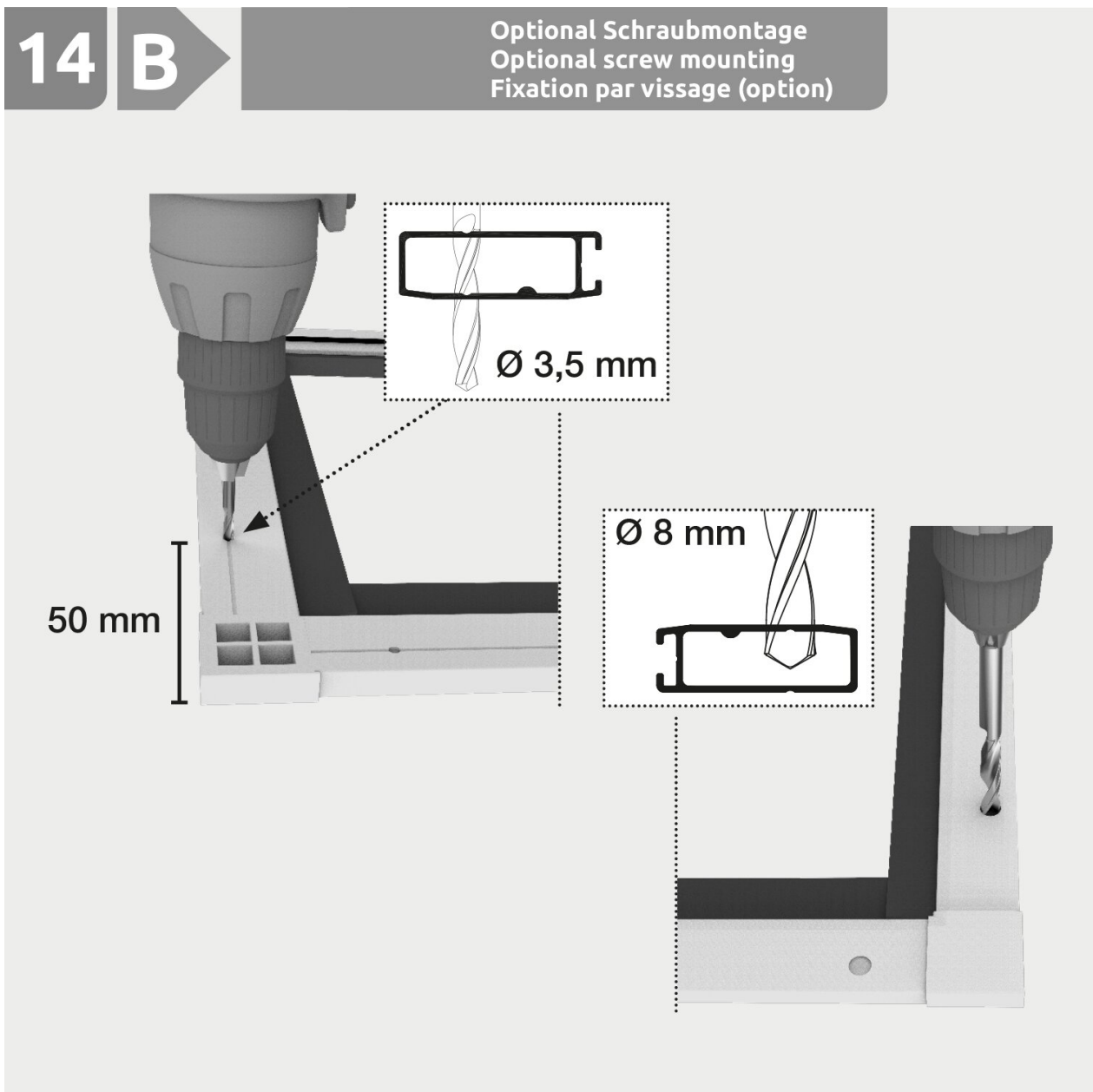


Optional: Schraubmontage

Bohren Sie mit einem 3,5 mm Bohrer mit 50 mm Abstand zu den Profilen sowie über dem Mittelverbinder 6 in die Zentriernut an der Profilrückseite. Durchbohren Sie die Profile vollständig. Weiten Sie anschließend die Bohrlöcher an der Profilvorderseite mit einem 8 mm Bohrer. Bringen Sie die Türe am Türrahmen an, legen Sie gegebenenfalls etwas unter, um die entsprechende Höhe einzustellen.

14 B

Optional Schraubmontage
Optional screw mounting
Fixation par vissage (option)

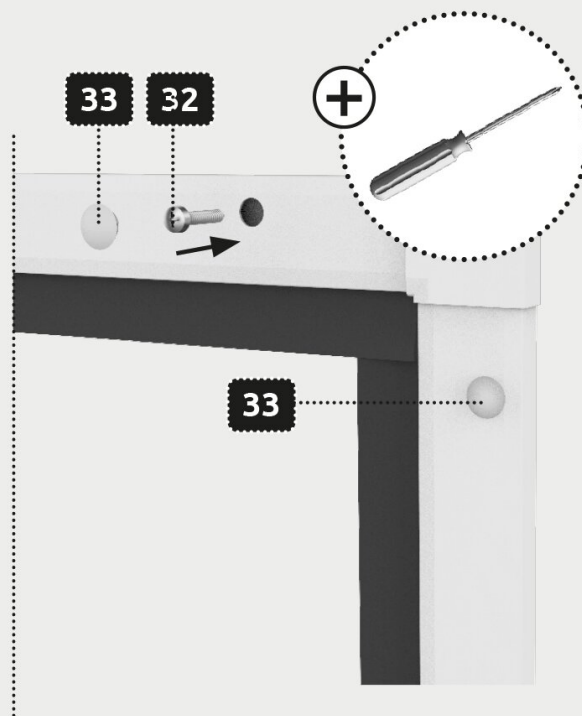


Optional: Schraubmontage

Bohren Sie mit einem 3,5 mm Bohrer durch den Außenrahmen in den Türrahmen und verschrauben Sie den Außenrahmen mittels Schrauben 32 mit dem Türrahmen. Bringen Sie die Abdeckungen 33 in den Bohrlöchern an.

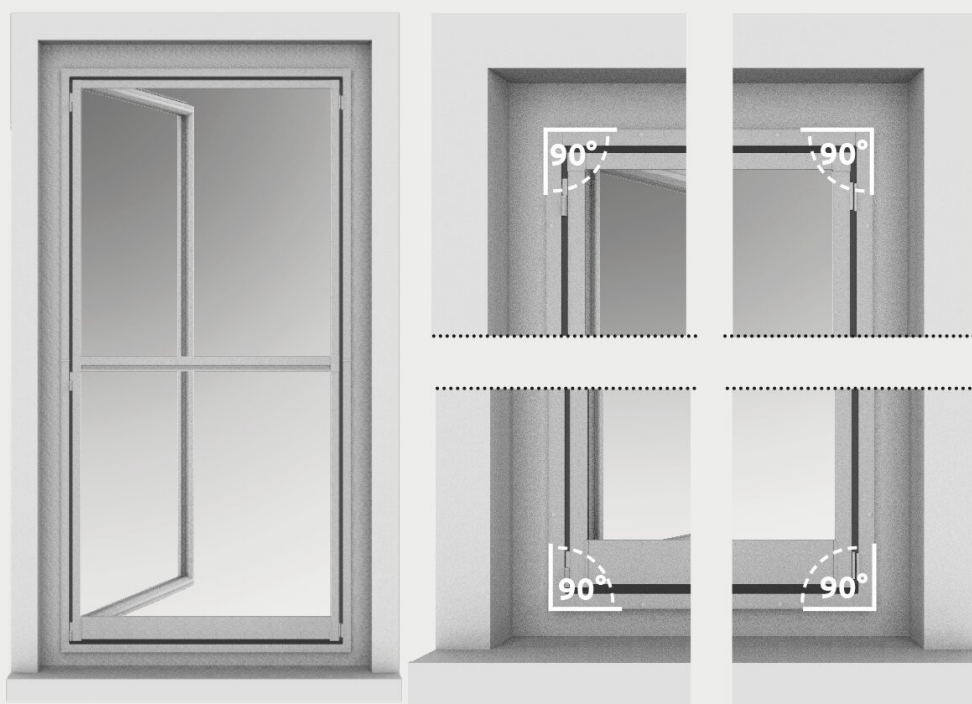
14 B

Optional Schraubmontage
Optional screw mounting
Fixation par vissage (option)



Richten Sie die Türe so ein, dass sie umlaufend dicht abschließt und durchpendelt.

15 B



Fixieren Sie die Magnethalterungen 10a mittels Gewindestiften 10c auf Höhe der Magnete in den Türprofilen 4a und 4b.

16 B

