

**STEINEL Vertrieb GmbH**  
Dieselstraße 80-84  
33442 Herzebrock-Clarholz  
Tel: +49/5245/448-188  
www.steinell.de



**Contact**

[www.steinell.de/contact](http://www.steinell.de/contact)



110071875\_06/2019\_A Technische Änderungen vorbehalten. / Subject to technical modification without notice.

**STEINEL®**  
Intelligent technology

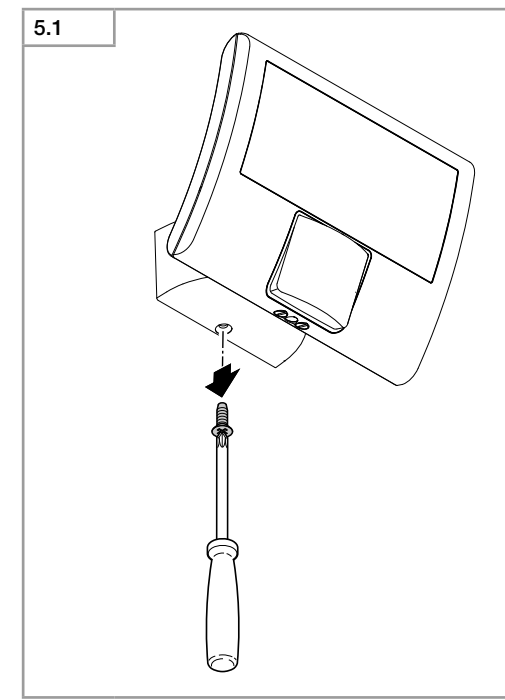
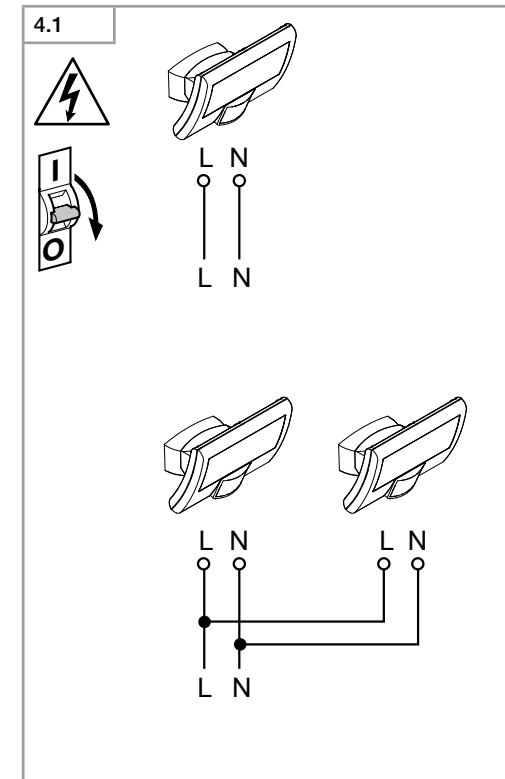
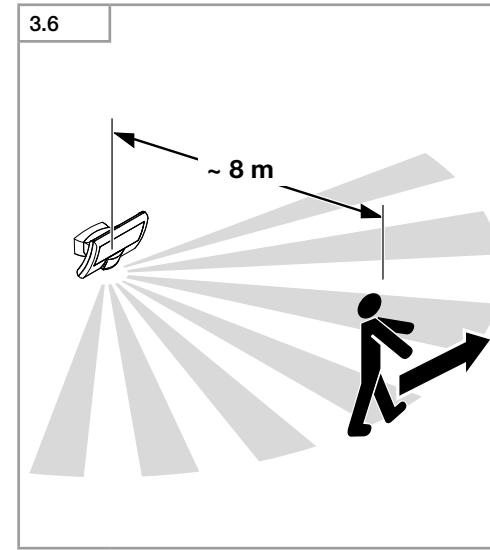
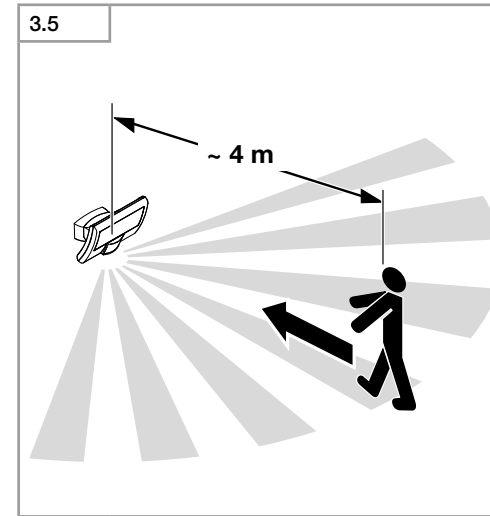
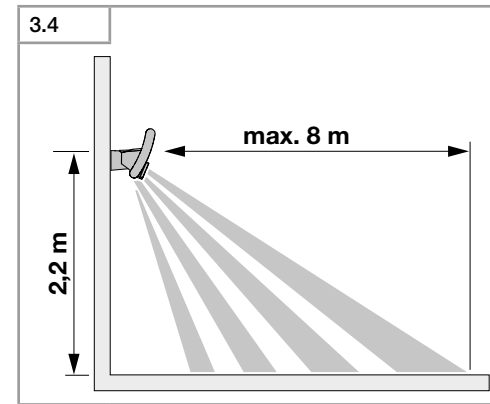
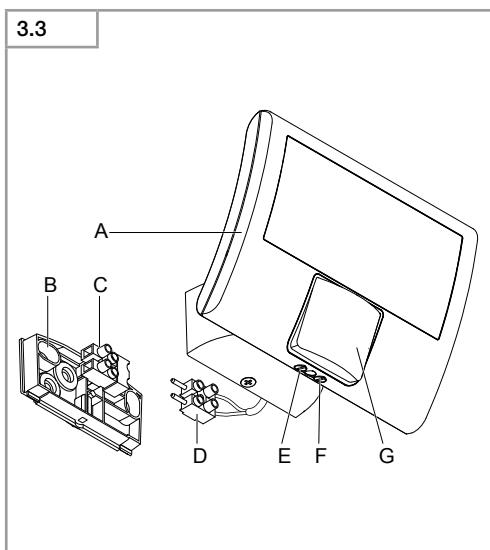
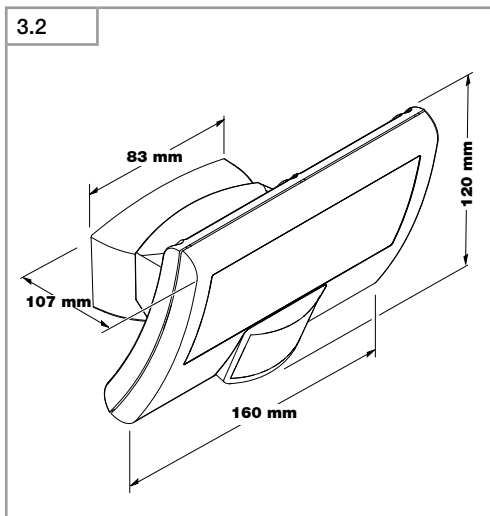
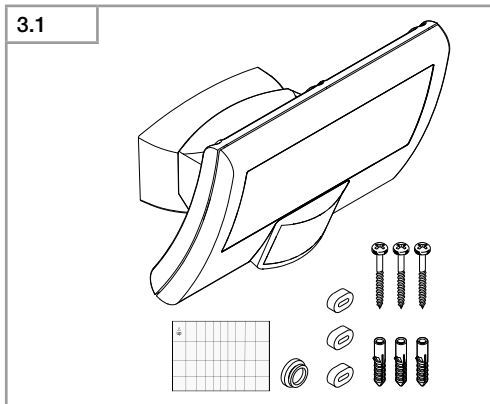


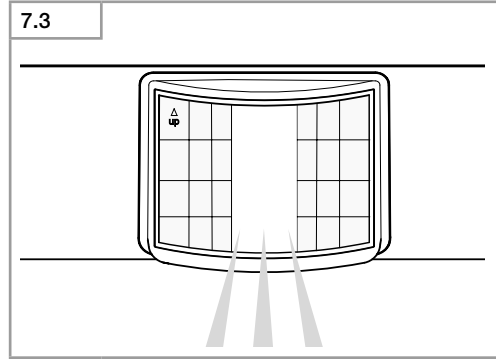
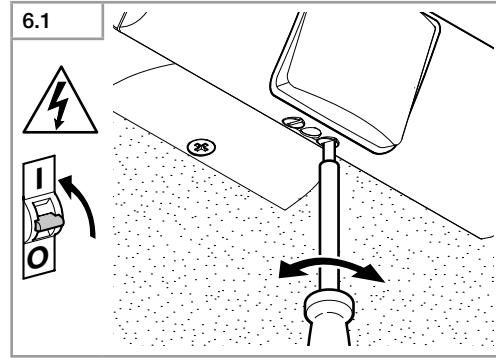
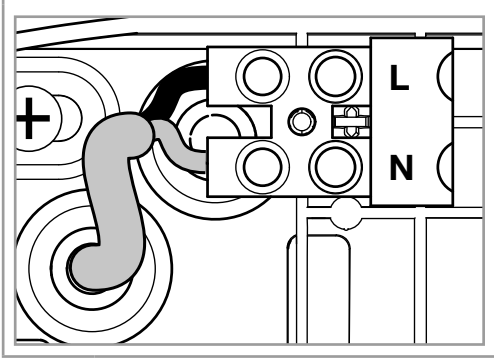
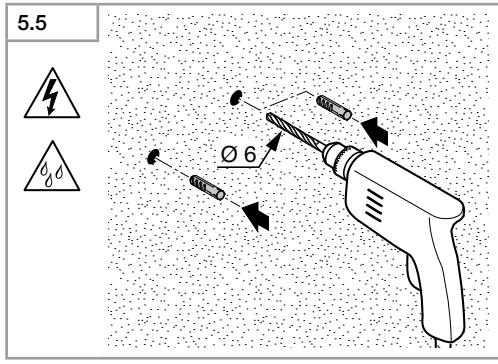
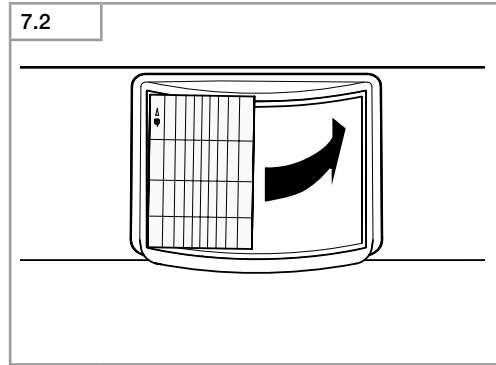
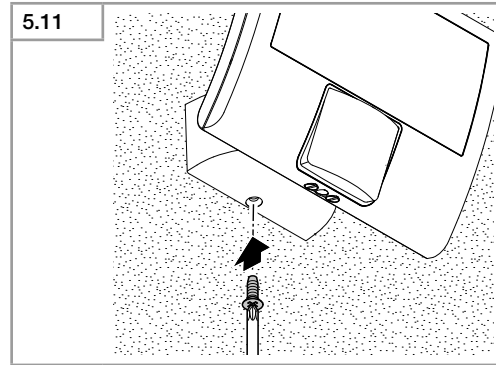
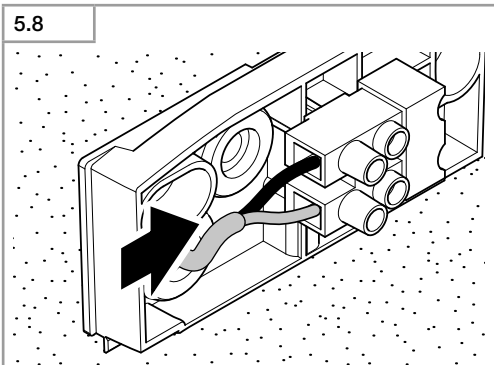
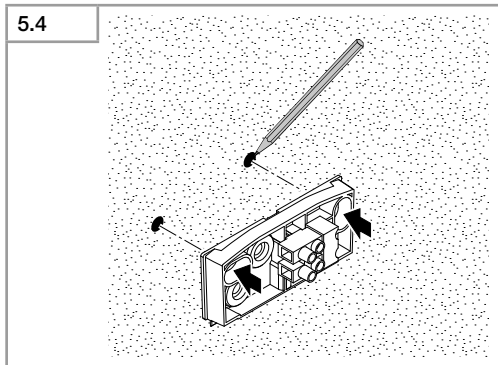
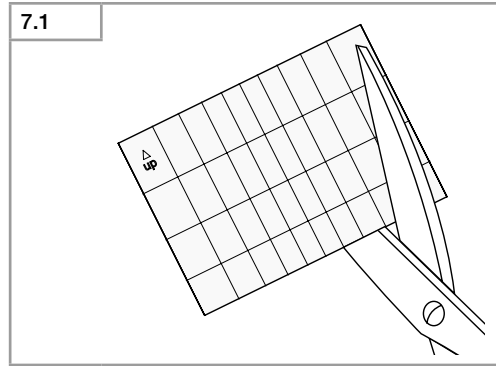
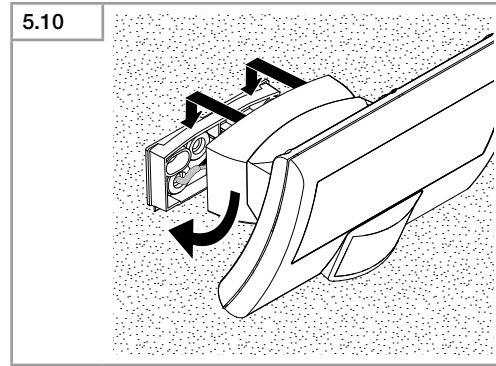
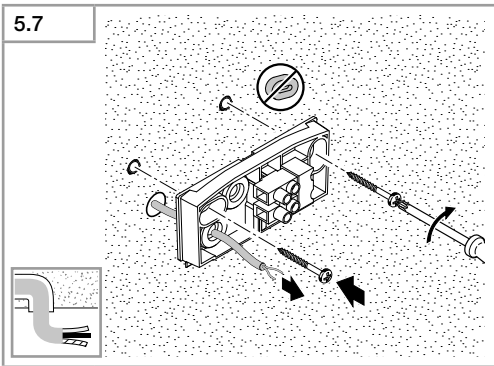
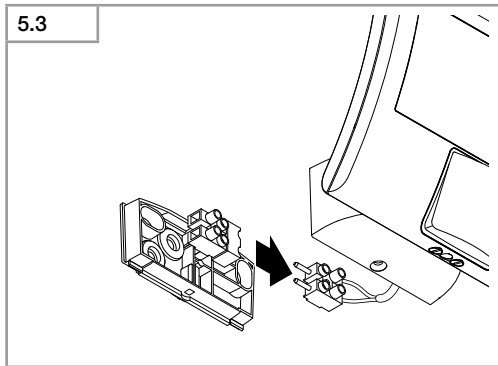
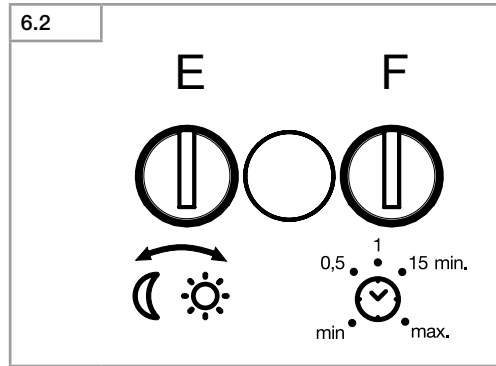
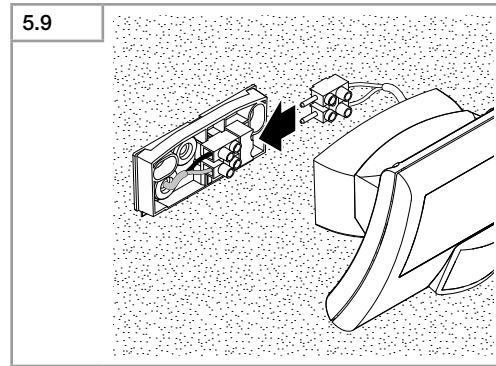
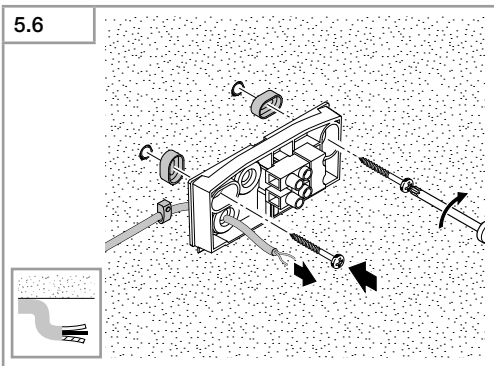
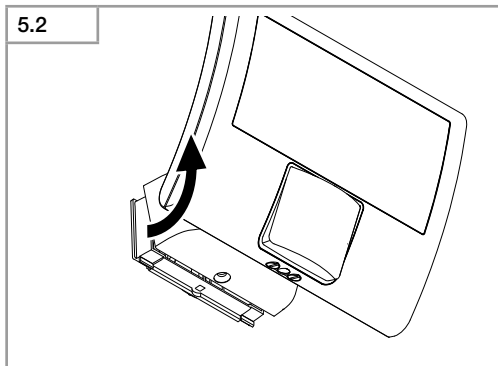
Information  
**XLED curved**

DE  
GB  
FR  
NL  
IT  
ES  
PT  
SE  
DK  
FI  
NO  
GR  
TR  
HU  
CZ  
SK  
PL  
RO  
SI  
HR  
EE  
LT  
LV  
RU  
BG  
CN

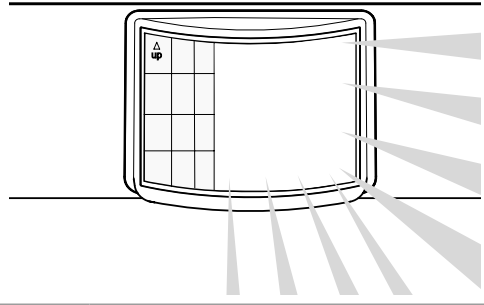


- DE ..... 7    **Textteil beachten!**
- GB ..... 11   **Follow written instructions!**
- FR ..... 14   **Suivre les instructions ci-après !**
- NL ..... 17   **Tekstpassage in acht nemen!**
- IT ..... 20   **Seguire attentamente le istruzioni**
- ES ..... 23   **¡Obsérvese la información textual!**
- PT ..... 26   **Siga as instruções escritas**
- SE ..... 29   **Följ den skriftliga montageinstruktionen.**
- DK ..... 32   **Følg de skriftlige instruktioner!**
- FI ..... 35   **Huomioi tekstiosia!**
- NO ..... 38   **Se tekstdelen!**
- GR ..... 41   **Τηρείτε γραπτές οδηγίες!**
- TR ..... 44   **Yazılı talimatlara uyunuz!**
- HU ..... 47   **A szóveges utasításokat tartsa meg!**
- CZ ..... 50   **Dodržujte písemné pokyny!**
- SK ..... 53   **Dodržujte písomné informácie!**
- PL ..... 56   **Postępować zgodnie z instrukcją!**
- RO ..... 59   **Respectați instrucțiunile următoare!**
- SI ..... 62   **Upošteevajte besedilo!**
- HR ..... 65   **Pridržavajte se uputa!**
- EE ..... 68   **Järgige tekstiosa!**
- LT ..... 71   **Atsižvelgti į rašytines instrukcijas!**
- LV ..... 74   **Pievērsiet uzmanību teksta daļai!**
- RU ..... 77   **Соблюдать текстовую инструкцию!**
- BG ..... 80   **Прочетете инструкциите!**
- CN ..... 83   **遵守文字说明要求!**

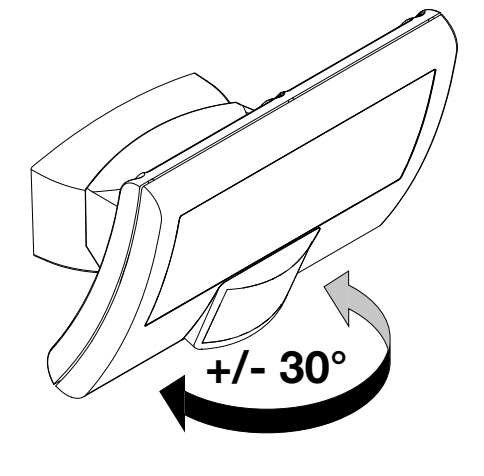




7.4



7.5



DE

## 1. Zu diesem Dokument

### Bitte sorgfältig lesen und aufbewahren!

- Urheberrechtlich geschützt. Nachdruck, auch auszugsweise, nur mit unserer Genehmigung.
- Änderungen, die dem technischen Fortschritt dienen, vorbehalten.

### Symbolerklärung



Warnung vor Gefahren!



Verweis auf Textstellen im Dokument.

## 2. Allgemeine Sicherheitshinweise



Vor allen Arbeiten am Gerät die Spannungszufuhr unterbrechen!

- Bei der Installation dieser Geräte handelt es sich um eine Arbeit an der Netzspannung; sie muss daher fachgerecht nach den länderspezifischen Installationsvorschriften und Anschlussbedingungen durchgeführt werden (z. B.: **DE**-VDE 0100, **AT**-ÖVE/ÖNORM E 8001-1, **CH**-SEV 1000).
- Die Leuchte ist so zu positionieren, dass längeres Starren in die Leuchte in einem geringeren Abstand als 0,3 m nicht zu erwarten ist.
- Das Strahlergehäuse erwärmt sich während des Betriebes. Die Ausrichtung des LED-Panels nur durchführen, wenn dieses abgekühlt ist. Nicht aus kurzer Distanz oder einen längeren Zeitraum (> 5 min) in die LED-Leuchte blicken. Dies kann zu einer Schädigung der Netzhaut führen.
- Montieren Sie das Gerät nicht auf (gewöhnlich) leicht entflammaren Oberflächen.

## 3. XLED Curved

### Bestimmungsgemäßer Gebrauch

- Sensor-LED-Strahler zur Wandmontage im Außen- und Innenbereich

Bewegung schaltet Licht. Mit dem frei schwenkbaren Panel lässt sich der Strahler im privaten Bereich zur Haus- und Grundstücksbeleuchtung oder im gewerblichen Bereich z. B. zur Beleuchtung des Firmengeländes perfekt einsetzen. Die höchst effiziente LED-Technologie sorgt in Verbindung mit der opalen Scheibe für flächiges Licht.

### Lieferumfang (Abb. 3.1)

- drei Schrauben
- drei Dübel
- drei Abstandhalter
- ein Dichtstopfen
- Abdeckaufkleber

Produktmaße (Abb. 3.2)

Geräteübersicht (Abb. 3.3)

- A** LED-Panel
- B** Wandhalter
- C** Anschlussklemme
- D** Steckklemme
- E** Dämmerungseinstellung
- F** Zeiteinstellung
- G** Sensor

Erfassungsbereich (Abb. 3.4-3.6)

## 4. Elektrischer Anschluss

Schaltplan (Abb. 4.1)

Der Montageort sollte mindestens 50 cm von einer anderen Leuchte entfernt sein, da Wärmestrahlung zur Auslösung des Systems führen kann. Um die angegebene Reichweite von max. 8 m zu erzielen, sollte die Montagehöhe ca. 2,20 m betragen. Montieren Sie das Gerät auf einen festen Untergrund, um Fehlschaltungen zu vermeiden.

Die Netzzuleitung besteht aus einem 2- bis 3-adrigen Kabel:

**L** = Phase (meistens schwarz, braun oder grau)

**N** = Neutraleiter (meistens blau)

**PE** = Schutzleiter (grün/gelb)

### Wichtig:

Im Zweifel müssen Sie die Kabel mit einem Spannungsprüfer identifizieren; anschließend wieder spannungsfrei schalten. Phase (**L**) und Nulleiter (**N**) werden an der Steckklemme angeschlossen. Der Schutzleiter kann mit Isolierband gesichert und beigelegt werden.

### Wichtig:

Ein Vertauschen der Anschlüsse führt im Gerät oder Ihrem Sicherungskasten später zum Kurzschluss. In diesem Fall müssen die einzelnen Kabel identifiziert und neu montiert werden. In die Netzzuleitung kann ein geeigneter Netzschalter zum Ein- und Ausschalten montiert sein.

### Hinweis:

Die Lichtquelle dieser Leuchte ist nicht ersetzbar. Falls die Lichtquelle ersetzt werden muss (z. B. am Ende ihrer Lebensdauer), ist die komplette Leuchte zu ersetzen.

## 5. Montage

- Alle Bauteile auf Beschädigungen prüfen.
- Bei Schäden das Produkt nicht in Betrieb nehmen.
- Geeigneten Montageort auswählen unter Berücksichtigung der Reichweite und Bewegungserfassung.

Die sicherste Bewegungserfassung wird erreicht, wenn das Gerät seitlich zur Gehrung montiert wird und keine Hindernisse (z. B. Bäume, Mauern etc.) die Sicht des Sensors behindern.

## Montageschritte

- Stromversorgung abschalten. (Abb. 4.1)
- Sicherungsschraube lösen. (Abb. 5.1)
- Gehäuse vom Wandhalter lösen. (Abb. 5.2)
- Steckklemme vom Wandhalter trennen. (Abb. 5.3)
- Bohrlöcher anzeichnen. (Abb. 5.4)
- Löcher bohren und Dübel einsetzen. (Abb. 5.5)
- Montage Aufputz mit Abstandhaltern (Abb. 5.6)
- Montage Unterputz (Abb. 5.7)
- Anschlusskabel anschließen. (Abb. 5.8)
- Steckklemme verbinden. (Abb. 5.9)
- Gehäuse auf Wandhalter aufstecken. (Abb. 5.10)
- Sicherungsschraube einschrauben. (Abb. 5.11)
- Stromversorgung einschalten. (Abb. 6.1)
- Einstellungen vornehmen → "6. Funktion"

## 6. Funktion

### Werkseinstellungen:

- Dämmerungseinstellung 1000 Lux
- Zeiteinstellung 2 Sekunden

### Dämmerungseinstellung (Abb. 6.2 E)

stufenlos einstellbar

Einstellregler auf ☾ = Dämmerungsbetrieb ca. 2 Lux

Einstellregler auf ☀ = Tageslichtbetrieb ca. 1000 Lux

### Hinweis:

Bei Einstellung des Erfassungsbereiches bei Tageslicht ist der Einstellregler auf ☀ = Tageslichtbetrieb zu stellen.

### Zeiteinstellung (Abb. 6.2 F)

Einstellregler max = längste Zeit, ca. 70 min

Einstellregler min = kürzeste Zeit, ca. 2 Sekunden

### Hinweis:

Bei Einstellung des Erfassungsbereiches wird empfohlen, die kürzeste Zeit zu wählen.

## 7. Reichweiteneinstellung/Justierung

Je nach Bedarf kann der Erfassungsbereich optimal eingestellt werden.

### Abdeckaufkleber (Abb. 7.1)

Die Abdeckfolie dient dazu, beliebig viele Linsensegmente abzudecken und somit die Reichweite individuell einzuschränken. Fehlschaltungen werden ausgeschlossen oder Gefahrenstellen gezielt überwacht. (Abb. 7.2-7.4)

### Schwenkbereich Strahlerkopf (Abb. 7.5)

## 8. Wartung und Pflege

Das Produkt ist wartungsfrei.

Der Strahler kann bei Verschmutzung mit einem feuchten Tuch (ohne Reinigungsmittel) gesäubert werden.

## 9. Entsorgung

Elektrogeräte, Zubehör und Verpackungen sollen einer umweltgerechten Wiederverwertung zugeführt werden.



Werfen Sie Elektrogeräte nicht in den Hausmüll!

### Nur für EU-Länder:

Gemäß der geltenden Europäischen Richtlinie über Elektro- und Elektronik-Altgeräte und ihrer Umsetzung in nationales Recht müssen nicht mehr gebrauchsfähige Elektrogeräte getrennt gesammelt und einer umweltgerechten Wiederverwertung zugeführt werden.

## 10. Herstellergarantie

Herstellergarantie der STEINEL Vertrieb GmbH, Dieselstraße 80-84, 33442 Herzebrock-Clarholz

Wir beglückwünschen Sie zum Kauf Ihres STEINEL-Produkts, das höchste Qualitätsansprüche erfüllt. Aus diesem Grund leisten wir als Hersteller Ihnen als Endkunde gerne eine unentgeltliche Garantie gemäß den nachstehenden Bedingungen: Wir leisten Garantie durch kostenlose Behebung der Mängel (nach unserer Wahl: Reparatur, Austausch ggf. durch ein Nachfolgemodell oder Rückerstattung des Kaufpreises), die innerhalb der Garantiezeit auf einem Material- oder Herstellungsfehler beruhen. Die Garantiezeit für Ihr erworbenes STEINEL-Produkt beträgt 3 Jahre und beginnt mit dem Kaufdatum Ihres Produktes. Diese Herstellergarantie lässt gesetzliche Gewährleistungsansprüche, die Ihnen als Verbraucher gegenüber dem Verkäufer nach geltendem Recht einschließlich besonderer Schutzbestimmungen für Verbraucher zustehen können, unberührt. Die hier beschriebenen Leistungen gelten zusätzlich zu den gesetzlichen Gewährleistungsansprüchen und beschränken oder ersetzen diese nicht.

Ausdrücklich ausgenommen von dieser Garantie sind alle auswechselbaren Leuchtmittel. Darüber hinaus ist die Garantie ausgeschlossen:

- bei einem gebrauchsbedingten oder sonstigen natürlichen Verschleiß von Produktteilen oder Mängeln am STEINEL-Produkt, die auf gebrauchsbedingtem oder sonstigem natürlichem Verschleiß zurückzuführen sind,
- bei nicht bestimmungs- oder unsachgemäßem Gebrauch des Produkts oder Missachtung der Bedienungshinweise,
- wenn An- und Umbauten bzw. sonstige Modifikationen an dem Produkt eigenmächtig vorgenommen wurden oder Mängel auf die Verwendung von Zubehör-, Ergänzungs- oder Ersatzteilen zurückzuführen sind, die keine STEINEL-Originalteile sind,
- wenn Wartung und Pflege der Produkte nicht entsprechend der Bedienungsanleitung erfolgt sind,
- wenn Anbau und Installation nicht gemäß den Installationsvorschriften von STEINEL ausgeführt wurden,
- bei Transportschäden oder -verlusten.

Die Garantie gilt für sämtliche STEINEL-Produkte, die in Deutschland gekauft und verwendet werden. Es gilt deutsches Recht unter Ausschluss des Übereinkommens der Vereinten Nationen über Verträge über den internationalen Warenkauf (CISG).

### Geltendmachung

Wenn Sie Ihr Produkt reklamieren wollen, senden Sie es bitte vollständig und frachtfrei mit dem Original-Kaufbeleg, der die Angabe des Kaufdatums und der Produktbezeichnung enthalten muss, an Ihren Händler oder direkt an uns, die STEINEL Vertrieb GmbH – Reklamationsabteilung –, Dieselstraße 80-84, 33442 Herzebrock-Clarholz. Wir empfehlen Ihnen daher, Ihren Kaufbeleg bis zum Ablauf der Garantiezeit sorgfältig aufzubewahren. Für Transportkosten und -risiken im Rahmen der Rücksendung übernehmen wir keine Haftung.

**3** JAHRE  
HERSTELLER  
GARANTIE

## 11. Technische Daten

Abmessungen (H x B x T)	120 x 160 x 107 mm
Netzanschluss	220-240 V, 50/60 Hz
Leistungsaufnahme	
• Stand by	0,19 W
• Betrieb	9 W
Lichtleistung	1125 lm
Effizienz	125 lm/W
Leistungsfaktor	0,90
Lebensdauer LED	> 50.000 Stunden (L70B10 nach LM80)
Farbtemperatur Leuchtmittel	3000 K (warmweiß)
Farbwiedergabeindex	CRI > 80
Sensortechnik	Passiv-Infrarot
Erfassungsbereich	
• Erfassungswinkel	160° mit Unterkriechschutz
• Schwenkbereich Sensor	+/- 30° horizontal
• max. Flächenabdeckung	ca. 50 m <sup>2</sup>
Reichweite	8 m
Zeiteinstellung	2 s - 70 min
Dämmerungseinstellung	2-1000 Lux
Schutzart	IP44
Schutzklasse	II
Temperaturbereich	-20 - +40°C

## 12. Betriebsstörungen

Störung	Ursache	Abhilfe
Sensor-LED-Strahler ohne Spannung	<ul style="list-style-type: none"> <li>■ Sicherung hat ausgelöst, nicht eingeschaltet, Leitung unterbrochen</li> <li>■ Kurzschluss</li> </ul>	<ul style="list-style-type: none"> <li>■ Sicherung einschalten, tauschen, Netzschalter einschalten; Leitung mit Spannungsprüfer überprüfen</li> <li>■ Anschlüsse überprüfen</li> </ul>
Sensor-LED-Strahler schaltet nicht ein	<ul style="list-style-type: none"> <li>■ bei Tagesbetrieb, Dämmerungseinstellung steht auf Nachtbetrieb</li> <li>■ Netzschalter AUS</li> <li>■ Sicherung hat ausgelöst</li> <li>■ Erfassungsbereich nicht gezielt eingestellt</li> </ul>	<ul style="list-style-type: none"> <li>■ neu einstellen</li> <li>■ Einschalten</li> <li>■ Sicherung einschalten, tauschen, evtl. Anschluss überprüfen</li> <li>■ neu justieren</li> </ul>
Sensor-LED-Strahler schaltet nicht aus	<ul style="list-style-type: none"> <li>■ dauernde Bewegung im Erfassungsbereich</li> </ul>	<ul style="list-style-type: none"> <li>■ Bereich kontrollieren und evtl. neu justieren bzw. abdecken</li> </ul>
Sensor-LED-Strahler schaltet immer EIN/AUS	<ul style="list-style-type: none"> <li>■ Tiere bewegen sich im Erfassungsbereich</li> </ul>	<ul style="list-style-type: none"> <li>■ Sensor höher schwenken bzw. gezielt abdecken; Bereich umstellen, bzw. abdecken</li> </ul>
Sensor-LED-Strahler schaltet unerwünscht ein	<ul style="list-style-type: none"> <li>■ Wind bewegt Bäume und Sträucher im Erfassungsbereich</li> <li>■ Erfassung von Autos auf der Straße</li> <li>■ plötzliche Temperaturveränderung durch Witterung (Wind, Regen, Schnee) oder Abluft aus Ventilatoren, offenen Fenstern</li> <li>■ Sensor-LED-Strahler schwankt (bewegt sich) durch z.B. Windböen oder starken Niederschlag</li> </ul>	<ul style="list-style-type: none"> <li>■ Bereich umstellen</li> <li>■ Bereich umstellen</li> <li>■ Bereich verändern, Montageort verlegen</li> <li>■ Sensor-LED-Strahler auf einen festen Untergrund montieren</li> </ul>

## GB

### 1. About this document

Please read carefully and keep in a safe place.

- Under copyright. Reproduction either in whole or in part only with our consent.
- Subject to change in the interest of technical progress.

#### Symbols



Hazard warning!



Reference to other information in the document.

### 2. General safety precautions



Disconnect the power supply before attempting any work on the unit.

- Installing these units involves work on the mains voltage supply; installation must therefore be carried out professionally in accordance with the applicable national wiring regulations and electrical operating conditions (e.g.: **DE**-VDE 0100, **AT**-ÖVE/ÖNORM E 8001-1, **CH**-SEV 1000).
- The light must be positioned so that it is not expected that anybody can stare into the light for any prolonged period from a distance of less than 0.3 m.
- The floodlight enclosure heats up when the light is on. Only adjust the angle of the LED panel once it has cooled down. Do not look into the LED light at short range or for any prolonged period (> 5 min). You could damage your retina.
- Do not install the unit on (normally) flammable surfaces.

### 3. XLED Curved

#### Proper use

- Sensor-switched LED floodlight for mounting on indoor and outdoor walls

Movement activates light. With the fully swivelling panel, the floodlight can be used at home to provide perfect illumination for lighting up property, or commercially for lighting up business premises. In conjunction with the opal cover, this extremely efficient technology provides wide-area lighting.

#### Package contents (Fig. 3.1)

- Three screws
- Three wall plugs
- Three spacers
- One sealing plug
- Adhesive shroud

#### Product dimensions (Fig. 3.2)

#### Product components (Fig. 3.3)

- A** LED panel
- B** Wall mount
- C** Connecting terminal
- D** Plug-in terminal
- E** Twilight setting
- F** Time setting
- G** Sensor

#### Detection zone (Fig. 3.4-3.6)

### 4. Electrical connection

#### Wiring diagram (Fig. 4.1)

The mounting location should be at least 50 cm away from other lights because heat radiated from these may activate the system. To obtain the specified max. reach of 8 m, the sensor should be installed at a height of approx. 2.20 m. Install the unit on a firm surface to avoid unintentional triggering.

The mains supply lead is a 2 to 3-core cable:

- L** = phase conductor (usually black, brown or grey)
- N** = neutral conductor (usually blue)
- PE** = protective-earth conductor (green/yellow)

#### Important:

If you are in any doubt, identify the conductors using a voltage tester; then disconnect from the power supply again. Connect the phase conductor (**L**) and neutral conductor (**N**) to the plug-in terminal. The protective earth conductor may be sealed off with insulation tape and placed next to the connected conductors.

#### Important:

Incorrectly wired connections will produce a short circuit later on in the product or your fuse box. In this case, you must identify the individual cables and re-connect them. A suitable power switch for switching the light ON and OFF can be installed in the mains supply lead.

#### Note:

The light source in this light cannot be replaced. If the light source needs to be replaced (e.g. at the end of its service life), the complete light must be replaced.

### 5. Mounting

- Check all components for damage.
- Do not use the product if it is damaged.
- Select an appropriate mounting location, taking the reach and motion detection into consideration.

The most reliable way to detect movement is given by mounting the light to point across the direction in which people walk and by making sure no obstacles (e.g. trees, walls etc.) interrupt the line of sensor vision.

## Mounting procedure

- Switch OFF power supply. (Fig. 4.1)
- Unscrew locking screw. (Fig. 5.1)
- Detach enclosure from wall mount. (Fig. 5.2)
- Detach plug-in terminal from wall mount. (Fig. 5.3)
- Mark drill holes. (Fig. 5.4)
- Drill holes and fit wall plugs. (Fig. 5.5)
- Surface-mounted installation with spacers (Fig. 5.6)
- Concealed mounting (Fig. 5.7)
- Connect conductors. (Fig. 5.8)
- Connect plug-in terminal. (Fig. 5.9)
- Fit enclosure onto wall mount. (Fig. 5.10)
- Screw in locking screw. (Fig. 5.11)
- Switch ON power supply. (Fig. 6.1)
- Make settings → "6. Function"

## 6. Function

### Factory settings:

- **Twilight setting** 1000 lux
- **Time setting** 2 seconds


### Twilight setting (Fig. 6.2 E)

infinitely variable

Control dial set to  = twilight operation, approx. 2 lux

Control dial set to  = daylight operation, approx. 1000 lux

### Note:

To adjust the detection zone in daylight, the control dial must be set to  = daylight operation.

### Time setting (Fig. 6.2 F)

Control dial set to max = longest time, approx. 70 min  
Control dial set to min = shortest time, approx. 2 seconds

### Note:

When setting the detection zone, we recommend selecting the shortest time.

## 7. Reach setting/adjustment

The detection zone can be optimised to suit requirements.

### Adhesive shroud (Fig. 7.1)

The film shroud can be used for masking out any number of lens segments to limit reach as required. Inadvertent triggering is ruled out or the sensor can be targeted to watch over danger spots. (Fig. 7.2-7.4)

Floodlight adjustment range (Fig. 7.5)

## 8. Maintenance and care

The product requires no maintenance.  
The floodlight can be cleaned with a damp cloth (without detergents) if dirty.

## 9. Disposal

Electrical and electronic equipment, accessories and packaging must be recycled in an environmentally compatible manner.



Do not dispose of electrical and electronic equipment as domestic waste.

### EU countries only:

Under the current European Directive on Waste Electrical and Electronic Equipment and its implementation in national law, electrical and electronic equipment no longer suitable for use must be collected separately and recycled in an environmentally compatible manner.

## 10. Manufacturer's warranty

This Steinel product has been manufactured with utmost care, tested for proper operation and safety and then subjected to random sample inspection. Steinel guarantees that it is in perfect condition and proper working order. The warranty period is 36 months and starts on the date of sale to the consumer. We will remedy defects caused by material flaws or manufacturing faults. The warranty will be met by repair or replacement of defective parts at our own discretion. The warranty shall not cover damage to wear parts, damage or defects caused by improper treatment or maintenance. Further consequential damage to other objects shall be excluded.

Claims under the warranty will only be accepted if the unit is sent fully assembled and well-packed with a brief description of the fault, a receipt or invoice (date of purchase and dealer's stamp) to the appropriate Service Centre.

### Repair service:

If defects occur outside the warranty period or are not covered by the warranty, ask your nearest service station for the possibility of repair.



## 11. Technical specifications

Dimensions (H x W x D)	120 x 160 x 107 mm
Power supply	220-240 V, 50/60 Hz
Power consumption	
• STAND-BY	0.19 W
• Operation	9 W
Light output	1125 lm
Efficiency	125 lm/W
Power factor	0.90
LED life expectancy	> 50,000 hours (L70B10 to LM80)
Lamp colour temperature	3000 K (warm white)
Colour rendering index	CRI > 80
Sensor technology	Passive infrared
Detection zone	
• Angle of coverage	160° with sneak-by guard
• Sensor positioning range	+/- 30° horizontally
• Max. area covered	approx. 50 m <sup>2</sup>
Reach	8 m
Time setting	2 s - 70 min
Twilight setting	2 - 1000 lux
IP rating	IP44
Protection class	II
Temperature range	-20 - +40°C

## 12. Troubleshooting

Malfunction	Cause	Remedy
Sensor-switched LED floodlight without power	<ul style="list-style-type: none"> <li>■ Fuse has tripped, not switched ON, break in wiring</li> <li>■ Short circuit</li> </ul>	<ul style="list-style-type: none"> <li>■ Activate, change fuse, turn ON mains switch, check wiring with voltage tester</li> <li>■ Check connections</li> </ul>
Sensor-switched LED floodlight will not switch ON	<ul style="list-style-type: none"> <li>■ Twilight setting in night-time mode during daytime operation</li> <li>■ Mains switch OFF</li> <li>■ Fuse has tripped</li> <li>■ Detection zone not correctly adjusted</li> </ul>	<ul style="list-style-type: none"> <li>■ Reset</li> <li>■ Switch ON</li> <li>■ Activate, change fuse, check connection if necessary</li> <li>■ Readjust</li> </ul>
Sensor-switched LED floodlight will not switch OFF	<ul style="list-style-type: none"> <li>■ Continued movement within the detection zone</li> </ul>	<ul style="list-style-type: none"> <li>■ Check zone and readjust if necessary or apply shroud</li> </ul>
Sensor-switched LED floodlight keeps switching ON and OFF	<ul style="list-style-type: none"> <li>■ Animals moving in detection zone</li> </ul>	<ul style="list-style-type: none"> <li>■ Tilt sensor higher or fit shrouds to target sensor; adjust detection zone or fit shrouds</li> </ul>
Sensor-switched LED floodlight switches ON when it should not	<ul style="list-style-type: none"> <li>■ Wind is moving trees and bushes in the detection zone</li> <li>■ Cars in the street are detected</li> <li>■ Sudden temperature changes due to weather (wind, rain, snow) or air expelled from fans, open windows.</li> <li>■ Sensor-switched LED floodlight swaying (moving), resulting, for example, from gusts of wind or heavy precipitation</li> </ul>	<ul style="list-style-type: none"> <li>■ Change detection zone</li> <li>■ Change detection zone</li> <li>■ Adjust detection zone or install in a different place</li> <li>■ Fit sensor-switched LED floodlight to a firm surface</li> </ul>

## 1. À propos de ce document

**Veillez le lire attentivement et le conserver en lieu sûr !**

- Il est protégé par la loi sur les droits d'auteur. Une réimpression même partielle n'est autorisée qu'après notre accord préalable.
- Sous réserve de modifications techniques.

**Explication des symboles**



**Attention danger !**



**Renvoi à des passages dans le document.**

## 2. Consignes de sécurité générales



**Avant toute intervention sur l'appareil, couper l'alimentation électrique !**

- L'installation de ces appareils implique une intervention sur le réseau électrique et doit donc être effectuée correctement et conformément à la norme NF C-15100 (par ex. : **DE**-VDE 0100, **AT**-ÖVE/ÖNORM E 8001-1, **CH**-SEV 1000).
- Positionner le projecteur de manière à ce que l'on ne puisse pas s'attendre à ce que quelqu'un regarde fixement et longtemps le projecteur à une distance de moins de 0,3 m.
- Le boîtier chauffe pendant le fonctionnement. Laisser refroidir le panneau LED avant de l'orienter. Ne pas regarder directement le projecteur LED allumé d'une courte distance ou pendant un moment prolongé (> 5 min). Cela pourrait endommager la rétine.
- Ne pas installer l'appareil sur des surfaces facilement inflammables.

## 3. XLED Curved

**Utilisation conforme aux prescriptions**

- Projecteur LED à détection pour le montage mural à l'intérieur et à l'extérieur

Un mouvement déclenche la lumière. Avec son panneau à orientation libre, il est possible d'utiliser le projecteur dans une propriété privée pour éclairer une maison ou un jardin ou dans le domaine professionnel, par ex. pour éclairer le site d'une entreprise. Combinée avec le diffuseur opalescent, la technologie LED extrêmement efficace garantit un éclairage des grands espaces extérieurs.

**Contenu de la livraison (fig. 3.1)**

- trois vis
- trois chevilles
- trois pièces d'écartement
- un bouchon
- cache autocollant

**Dimensions du produit (fig. 3.2)**

Vue d'ensemble de l'appareil (fig. 3.3)

- A** Panneau LED
- B** Support mural
- C** Domino de raccordement
- D** Borne à fiche
- E** Réglage du seuil de déclenchement
- F** Temporisation
- G** Détecteur

Zone de détection (fig. 3.4-3.6)

## 4. Branchement électrique

Schéma des connexions (fig. 4.1)

Il faut monter l'appareil à 50 cm au moins de tout luminaire dont la chaleur pourrait entraîner un déclenchement intempêtif du détecteur. Pour obtenir la portée indiquée de 8 m max., la hauteur d'installation doit être d'environ 2,20 m. Pour éviter les déclenchements intempêtifs, installer l'appareil sur un support solide.

Le câble d'alimentation secteur est composé d'un câble à 2-3 conducteurs :

**L** = phase (généralement noir, marron ou gris)

**N** = neutre (généralement bleu)

**PE** = conducteur de terre (vert/jaune)

**Important :**

En cas de doute, il faut identifier les câbles avec un testeur de tension, puis les remettre hors tension. Raccorder la phase (**L**) et le neutre (**N**) à la borne à fiche. Le conducteur de terre peut être protégé par un ruban isolant et est également fourni.

**Important :**

Une inversion des branchements entraînera plus tard un court-circuit dans l'appareil ou dans le boîtier à fusibles. Dans ce cas, il faut identifier les différents câbles et les raccorder en conséquence. Il est bien sûr possible de monter un interrupteur secteur approprié sur le câble d'alimentation secteur permettant la mise en ou hors circuit de l'appareil.

**Remarque :**

il n'est pas possible de remplacer la source lumineuse de ce projecteur. S'il fallait remplacer la source lumineuse (par ex. si elle est brûlée), il faut remplacer le projecteur en entier.

## 5. Montage

- Contrôler l'absence de dommages sur toutes les pièces.
- Ne pas mettre le produit en service en cas de dommage.
- Choisir l'emplacement de montage approprié en tenant compte de la portée et de la détection des mouvements.

La détection des mouvements est la plus fiable quand l'appareil est monté perpendiculairement au sens de passage et qu'aucun obstacle (arbre, mur, etc.) n'obstrue son champ de visée.

**Étapes de montage**

- Couper l'alimentation électrique. (Fig. 4.1)
- Desserrer la vis de blocage. (Fig. 5.1)
- Enlever le boîtier du support mural. (Fig. 5.2)
- Retirer la la borne à fiche du support mural. (Fig. 5.3)
- Marquer l'emplacement des trous. (Fig. 5.4)
- Percer les trous, puis mettre les chevilles. (Fig. 5.5)
- Câble d'alimentation en saillie avec pièces d'écartement. (fig. 5.6)
- Montage encastré. (fig. 5.7)
- Brancher les câbles de raccordement. (Fig. 5.8)
- Raccorder la la borne à fiche. (Fig. 5.9)
- Emboîter le boîtier sur le support mural. (Fig. 5.10)
- Serrer la vis de blocage. (Fig. 5.11)
- Mettre l'appareil sous tension. (Fig. 6.1)
- Procéder aux réglages → « 6. Fonctions »

## 6. Fonctions

**Réglages effectués en usine :**

- Réglage du seuil de déclenchement 1000 lx
- Temporisation 2 secondes

**Réglage du seuil de déclenchement (fig. 6.2 E)**

Réglable progressivement

Bouton de réglage sur ☺ = fonctionnement nocturne, env. 2 lx

Bouton de réglage sur ⚙ = fonctionnement diurne, env. 1000 lx

**Remarque :**

Pour régler la zone de détection en lumière du jour, il faut placer le bouton de réglage sur ⚙ (fonctionnement diurne).

**Temporisation (fig. 6.2 F)**

Bouton de réglage max. = durée maximale, env. 70 min  
Bouton de réglage min. = durée durée minimale, env. 2 secondes

**Remarque :**

Pendant le réglage de la zone de détection, il est recommandé de sélectionner la durée la plus courte.

## 7. Réglage de la portée/Ajustage

Il est possible de régler la zone de détection de façon optimale en fonction des besoins.

**Cache autocollant (fig. 7.1)**

Le cache sert à masquer le nombre voulu de segments de lentille et à limiter individuellement la portée. Cela permet d'exclure tout déclenchement intempêtif ou de surveiller de manière ciblée les zones dangereuses. (Fig. 7.2-7.4)

Orientabilité de la tête du projecteur (fig. 7.5)

## 8. Entretien et maintenance

Le produit ne nécessite aucun entretien. Si le projecteur se salit, on le nettoiera avec un chiffon humide (ne pas utiliser de détergent).

## 9. Élimination

Les appareils électriques, les accessoires et les emballages doivent être soumis à un recyclage respectueux de l'environnement.



Ne pas jeter les appareils électriques avec les ordures ménagères !

**Uniquement pour les pays de l'UE :**

Conformément à la directive européenne en vigueur relative aux appareils électriques et électroniques usagés et à son application dans le droit national, les appareils électriques qui ne fonctionnent plus doivent être collectés séparément des ordures ménagères et doivent faire l'objet d'un recyclage écologique.

## 10. Garantie du fabricant

Ce produit STEINEL a été fabriqué avec le plus grand soin. Son fonctionnement et sa sécurité ont été contrôlés suivant des procédures fiables et il a été soumis à un contrôle final par sondage. STEINEL garantit un état et un fonctionnement irréprochables. La durée de garantie est de 36 mois et débute au jour de la vente au consommateur. Nous rémédiions aux défauts provenant d'un vice de matière ou de construction. La garantie sera assurée à notre discrétion par réparation ou échange des pièces défectueuses. La garantie ne s'applique ni aux pièces d'usure, ni aux dommages et défauts dus à une utilisation ou maintenance incorrecte. Les dommages consécutifs causés à d'autres objets sont exclus de la garantie.

La garantie ne s'applique que si l'appareil non démonté est retourné à la station de service après-vente la plus proche, dans un emballage adéquat, accompagné d'une brève description du défaut et d'un ticket de caisse ou d'une facture portant la date d'achat et le cachet du vendeur.

**Service de réparation :**

Une fois la garantie écoluée ou en cas de défauts non couverts par la garantie, contactez votre point de service après-vente pour savoir si une remise en état de l'appareil est possible.

**3 ANS**  
DE GARANTIE  
FABRICANT



## 11. Caractéristiques techniques

Dimensions (H x l x P)	120 x 160 x 107 mm
Raccordement au secteur	220-240 V, 50/60 Hz
Puissance absorbée	
• Stand by	0,19 W
• Utilisation	9 W
Puissance d'éclairage	1125 lm
Efficacité	125 lm/W
Facteur de puissance	0,90
Durée de vie des LED	> 50 000 heures (L70B10 selon LM80)
Température de couleur de la source	3000 K (blanc chaud)
Indice de rendu des couleurs	IRC > 80
Technique de détection	Détecteur infrarouge passif
Zones de détection	
• Angle de détection	160° avec détect. au ras du mur
• Orientabilité du détecteur	+/- 30° à l'horizontale
• Surface max. couverte	env. 50 m <sup>2</sup>
Portée	8 m
Temporisation	de 2 s à 70 min
Réglage du seuil de déclenchement	de 2 à 1000 lx
Indice de protection	IP44
Classe	II
Plage de température	de -20 à +40 °C

## 12. Dysfonctionnements

Problèmes	Causes	Solutions
Projecteur LED à détection sans tension	<ul style="list-style-type: none"> <li>■ Fusible s'est déclenché, appareil hors circuit, câble coupé</li> <li>■ Court-circuit</li> </ul>	<ul style="list-style-type: none"> <li>■ Enclencher le fusible, le remplacer ; mettre l'appareil en circuit, vérifier le câble à l'aide d'un testeur de tension</li> <li>■ Vérifier les branchements</li> </ul>
Projecteur LED à détection ne s'allume pas	<ul style="list-style-type: none"> <li>■ Pendant la journée, le réglage du seuil de déclenchement est en position nocturne</li> <li>■ Interrupteur en position ARRÊT</li> <li>■ Fusible s'est déclenché</li> <li>■ Réglage incorrect de la zone de détection</li> </ul>	<ul style="list-style-type: none"> <li>■ Régler à nouveau</li> <li>■ Allumer</li> <li>■ Enclencher le fusible, le remplacer ; éventuellement vérifier le branchement</li> <li>■ Régler à nouveau</li> </ul>
Projecteur LED à détection ne s'éteint pas	<ul style="list-style-type: none"> <li>■ Mouvement continu dans la zone de détection</li> </ul>	<ul style="list-style-type: none"> <li>■ Contrôler la zone de détection, éventuellement la régler à nouveau ou la masquer</li> </ul>
Projecteur LED à détection s'allume et s'éteint continuellement	<ul style="list-style-type: none"> <li>■ Des animaux se déplacent dans la zone de détection</li> </ul>	<ul style="list-style-type: none"> <li>■ Orienter le détecteur plus vers le haut ou le masquer ; modifier la zone ou la masquer</li> </ul>
Projecteur LED à détection s'allume involontairement	<ul style="list-style-type: none"> <li>■ Le vent agite des arbres et des arbustes dans la zone de détection</li> <li>■ Détection de voitures passant sur la chaussée</li> <li>■ Variations subites de la température dues aux intempéries (vent, pluie, neige) ou à des courants d'air provenant de ventilateurs ou de fenêtres ouvertes</li> <li>■ Le projecteur LED à détection oscille (bouge) à cause par ex. de rafales de vent ou de fortes précipitations</li> </ul>	<ul style="list-style-type: none"> <li>■ Modifier la zone</li> <li>■ Modifier la zone</li> <li>■ Modifier la zone, monter l'appareil à un autre endroit</li> <li>■ Installer le projecteur LED à détection sur un support solide</li> </ul>

## NL

### 1. Over dit document

#### Zorgvuldig doorlezen en bewaren a.u.b.!

- Rechten uit het auteursrecht voorbehouden. Vermenigvuldiging, ook van delen van deze handleiding, is alleen met onze toestemming geoorloofd.
- Wijzigingen in het kader van de technische vooruitgang voorbehouden.

#### Toelichting van de symbolen



Waarschuwing voor gevaar!



Verwijzing naar tekstpassages in het document.

### 2. Algemene veiligheidsvoorschriften



Voor alle werkzaamheden aan het apparaat dient de spanningstoevoer te worden onderbroken!

- Bij het installeren van deze apparaten werkt u met netspanning. De installatie moet daarom vakkundig volgens de geldende installatievoorschriften en aansluitingsvoorwaarden worden uitgevoerd (bijv.: **DE**-VDE 0100, **AT**-ÖVE/ÖNORM E 8001-1, **CH**-SEV 1000).
- De lamp moet zo worden afgesteld, dat langdurig in de lamp kijken op een afstand van minder dan 0,3 m nagenoeg is uitgesloten.
- De behuizing van de lamp warmt op tijdens het gebruik. Verander de positie van het led-paneel alleen als dit helemaal is afgekoeld. Niet van dichtbij of gedurende langere tijd (> 5 min.) in de led-lamp kijken. Dit kan tot beschadiging van het netvlies leiden.
- Monteer het apparaat niet op (normaal) licht ontvlambare oppervlakken.

### 3. XLED Curved

#### Gebruik volgens de voorschriften

- Led-sensorspot voor wandmontage binnen en buiten

Beweging schakelt licht. Door het vrij draaibare paneel kan de spot worden gebruikt voor de verlichting van huis en tuin van particulieren en kan bij commercieel gebruik bijv. het bedrijfsterrein perfect worden verlicht. De uiterst efficiënte led-technologie zorgt in combinatie met de opalen schijf voor licht op een groot oppervlak.

#### Bij de levering inbegrepen (afb. 3.1)

- drie schroeven
- drie pluggen
- 3 afstandhouders
- 1 afdichtstopje
- afdeksticker

#### Productafmetingen (afb. 3.2)

#### Overzicht apparaat (afb. 3.3)

- A** Led-paneel
- B** Wandhouder
- C** Aansluitklem
- D** Steekklem
- E** Schemerinstelling
- F** Tijdinstelling
- G** Sensor

#### Registratiebereik (afb. 3.4-3.6)

### 4. Elektrische aansluiting

#### Schakelschema (afb. 4.1)

De plaats van montage moet minimaal 50 cm van een andere lamp verwijderd zijn, omdat warmtestraling de sensor kan activeren. Voor de aangegeven reikwijdte van max. 8 m, dient de montagehoogte ca. 2,20 m te bedragen. Monteer het apparaat op een vaste ondergrond om foutieve schakelingen te voorkomen.

De stroomtoevoer bestaat uit een 2- tot 3-polige kabel.

- L** = fase (meestal zwart, bruin of grijs)
- N** = nuldraad (meestal blauw)
- PE** = aarde (groen/geel)

#### Belangrijk:

In geval van twijfel moeten de draden met een spanningsmeter worden geïdentificeerd; vervolgens weer spanningsvrij maken. De fase (**L**) en de nuldraad (**N**) worden op de steekklem aangesloten. De aarddraad kan met isolatieband beveiligd en bijgevoegd worden.

#### Belangrijk:

Vervisseling van de aansluitingen leidt in het apparaat of in uw meterkast tot kortsluiting. In dit geval moeten de afzonderlijke kabels geïdentificeerd en opnieuw gemonteerd worden. In de stroomtoevoerkabel kan natuurlijk een geschikte netschakelaar voor in- en uitschakelen worden gemonteerd.

#### Opmerking:

de lichtbron van deze lamp kan niet worden vervangen. Mocht het noodzakelijk worden om die te vervangen (bijv. aan het einde van zijn levensduur), dan moet de complete lamp worden vervangen.

### 5. Montage

- Alle onderdelen controleren op beschadigingen.
- Neem het product bij beschadigingen niet in gebruik.
- Kies een passende montageplaats; houd hierbij rekening met de reikwijdte en de bewegingsregistratie.

De beste bewegingsregistratie wordt bereikt, als het apparaat zijdelings in de looprichting gemonteerd wordt en geen hindernissen (zoals bijv. bomen, muren etc.) het zicht belemmeren.

## Montagestappen

- Stroomtoevoer uitschakelen (afb. 4.1)
- Borgschroef losdraaien (afb. 5.1)
- Behuizing van de wandhouder nemen (afb. 5.2)
- Steekkleem van de wandhouder scheiden (afb. 5.3)
- Boorgaten aftekenen (afb. 5.4)
- Gaten boren en pluggen inbrengen (afb. 5.5)
- Montage opbouw met afstandhouders (afb. 5.6)
- Montage inbouw (afb. 5.7)
- Aansluitkabel aansluiten (afb. 5.8)
- Steekkleem verbinden (afb. 5.9)
- Behuizing op wandhouder steken (afb. 5.10)
- Borgschroef inschroeven (afb. 5.11)
- Stroomtoevoer inschakelen (afb. 6.1)
- Instellingen uitvoeren → '6. Werking'

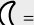
## 6. Werking


### Fabrieksinstellingen:

- Schemerinstelling 1000 lux
- Tijdstelling 2 seconden


### Schemerinstelling (afb. 6.2/E)

traploos instelbaar

Instelknopje op  = schemerstand = ca. 2 lux

Instelknopje op  = daglichtstand, ca. 1000 lux

### Opmerking:

Bij de instelling van het registratiebereik bij daglicht moet het instelknopje op  (daglichtstand) worden gezet.

### Tijdstelling (afb. 6.2/F)

Instelknopje max. = langste tijd, ca. 70 min.

Instelknopje min. = kortste tijd, ca. 2 seconden

### Opmerking:

Wij adviseren om bij de instelling van het registratiebereik de kortste tijd te kiezen.

## 7. Reikwijdte-instelling/afstelling

Het registratiebereik kan naar wens optimaal worden ingesteld.

### Afdeksticker (7.1)

Met de afdekfolie kunnen zoveel lenssegmenten als gewenst worden afgedekt en kan dus de reikwijdte individueel worden verkleind. Foutieve schakelingen worden uitgesloten of risicoplakaten worden doelgericht bewaakt. (afb. 7.2-7.4)

Draaibereik spotkop (afb. 7.5)

## 8. Onderhoud en verzorging

Dit product is onderhoudsvrij.

De spot kan bij vervuiling met een vochtige doek (zonder schoonmaakmiddel) worden gereinigd.

## 9. Verwijderen

Elektrische apparaten, toebehoren en verpakkingen dienen milieuvriendelijk gerecycled te worden.



Doe elektrische apparaten niet bij het huisvuil!

### Alleen voor EU-landen:

Conform de geldende Europese richtlijn voor verbruikte elektrische en elektronische apparatuur en hun implementatie in nationaal recht, dienen niet langer bruikbare elektrische apparaten gescheiden ingezameld en milieuvriendelijk gerecycled te worden.

## 10. Fabrieksgarantie

Dit Steinel-product is met grote zorgvuldigheid gefabriceerd, getest op goede werking en veiligheid volgens de geldende voorschriften en vervolgens steekproefsgewijs gecontroleerd. Steinel verleent garantie op de storingvrije werking. De garantietermijn bedraagt 36 maanden en gaat in op de datum van aanschaf door de klant. Wij verhelpen gebreken die berusten op materiaal- of productiefouten. De garantie bestaat uit reparatie of vernieuwen van de defecte onderdelen, door ons te beoordelen. Garantie vervalt bij schade aan onderdelen, die aan slijtage onderhevig zijn en bij schade of gebreken, die door ondeskundig gebruik of onderhoud ontstaan. Schade aan andere voorwerpen is uitgesloten van garantie.

De garantie wordt alleen verleend wanneer het niet-gedemonteerde apparaat met korte storingsbeschrijving, kassabon of rekening (koopdatum en winkelierstempel), goed verpakt naar het desbetreffende serviceadres wordt gestuurd.

### Reparatieservice:

Na afloop van de garantieduur of bij gebreken die niet onder de garantie vallen, kunt u het dichtstbijzijnde serviceadres naar de mogelijkheden van een reparatie vragen.

**3 JAAR**  
FABRIEKS  
GARANTIE

## 11. Technische gegevens

Afmetingen (H × B × D)	120 × 160 × 107 mm
Netaansluiting	220-240 V, 50/60 Hz
Opgenomen vermogen	• Stand by 0,19 W • Werking 9 W
Lichtvermogen	1125 lm
Efficiëntie	125 lm/W
Vermogensfactor	0,90
Levensduur led-lampen	> 50.000 uur (L70B10 volgens LM80)
Kleurtemperatuur lampje	3000 K (warm wit)
Index kleurweergave	CRI > 80
Sensortechniek	passief-infrarood
Registratiebereik	• registratiehoek 160° met onderkruipbescherming • draaibereik sensor +/- 30° horizontaal • max. bewaakt gebied ca. 50 m <sup>2</sup>
Reikwijdte	8 m
Tijdstelling	2 sec. – 70 min.
Schemerinstelling	2 – 1000 lux
Bescherming	IP44
Veiligheidsklasse	II
Temperatuurbereik	-20 - +40 °C

## 12. Storingen

Storing	Oorzaak	Oplossing
Led-sensorspot zonder netspanning	■ Zekering gesprongen, niet ingeschakeld, leiding onderbroken  ■ Kortsluiting	■ Zekering inschakelen, vervangen, netschakelaar inschakelen, kabel met spanningzoeker controleren  ■ Aansluitingen controleren
Led-sensorspot schakelt niet aan	■ Bij daglicht, schemerinstelling staat op nachtstand ■ Netschakelaar UIT ■ Zekering gesprongen  ■ Registratiebereik niet gericht ingesteld	■ Opnieuw instellen  ■ Inschakelen ■ Zekering inschakelen, vervangen, evt. aansluiting controleren ■ Opnieuw instellen
Led-sensorspot schakelt niet uit	■ Permanente beweging in het registratiebereik	■ Bereik controleren en eventueel opnieuw instellen of afdekken
Led-sensorspot schakelt steeds AAN/UIT	■ Er zijn bewegende dieren in het registratiebereik	■ Sensor hoger draaien of gericht afdekken; bereik veranderen of afdekken
Led-sensorspot schakelt ongewenst aan	■ Wind beweegt bomen en struiken binnen het registratiebereik ■ Registratie van auto's op straat ■ Plotselinge verandering van temperatuur door het weer (wind, regen, sneeuw) of afvoerlucht van ventilatoren, open ramen ■ De led-sensorspot trilt (beweegt) door bijv. windvlagen of sterke regen	■ Bereik veranderen  ■ Bereik veranderen ■ Bereik veranderen, andere montageplaats kiezen  ■ Monteer de led-sensorspot op een vaste ondergrond

## 1. Riguardo a questo documento

### Si prega di leggerlo attentamente e di conservarlo!

- Tutelato dai diritti d'autore. La ristampa, anche solo di estratti, è consentita solo previa nostra approvazione.
- Con riserva di modifiche legate al progresso della tecnica.

### Spiegazione dei simboli



Avvertimento contro pericoli!



Rimando a passaggi nel documento.

## 2. Avvertenze generali relative alla sicurezza



**Prima di effettuare qualsiasi lavoro sull'apparecchio, togliere sempre la corrente!**

- L'installazione di questi apparecchi richiede lavori alla linea di alimentazione elettrica; per questo motivo l'installazione deve essere eseguita a regola d'arte e in ottemperanza alle norme per l'installazione vigenti nel relativo paese (per es. DE-VDE 0100, AT-ÖVE/ÖNORM E 8001-1, CH-SEV 1000).
- La lampada deve essere posizionata in modo tale che sia improbabile che la si fissi per un periodo prolungato a una distanza inferiore a 0,3 m.
- Durante il funzionamento l'involucro del proiettore diventa molto caldo. Per cambiare l'orientamento del pannello LED aspettate sempre che si sia raffreddato. - Non guardate direttamente nella lampada LED a breve distanza o per un periodo prolungato (> 5 min). La retina si potrebbe danneggiare.
- Non montate l'apparecchio su superfici facilmente infiammabili.

## 3. XLED Curved

### Utilizzo adeguato allo scopo

- Faro LED a sensore per montaggio a muro in ambienti esterni e interni

Il movimento provoca l'accensione della luce. Con il pannello liberamente orientabile il faro è perfetto sia nel settore privato per l'illuminazione della casa e del terreno circostante, sia nel settore industriale, per es. per l'illuminazione dell'area aziendale. La tecnologia LED altamente efficiente unita al vetro opalino assicurano l'illuminazione di tutta la superficie.

### Volume di fornitura (Fig. 3.1)

- tre viti
- tre tasselli
- tre distanziatori
- un tappo di tenuta
- calotta adesiva

### Dimensioni dell'apparecchio (Fig. 3.2)

### Panoramica degli apparecchi (Fig. 3.3)

- A Pannello LED
- B Supporto per montaggio a muro
- C Morsetto di allacciamento
- D Morsetto a innesto
- E Regolazione crepuscolare
- F Regolazione del periodo di accensione
- G Sensore

### Campo di rilevamento (Fig. 3.4-3.6)

## 4. Allacciamento elettrico

### Schema elettrico (Fig. 4.1)

Il luogo di montaggio deve distare almeno 50 cm da un'altra lampada, in quanto l'irraggiamento termico proveniente da quest'ultima può provocare l'intervento del sistema. Per ottenere il raggio d'azione indicato di max. 8 m, l'altezza di montaggio dovrebbe essere di max. 2,20 m. Montate l'apparecchio su una base stabile per evitare accensioni a sproposito.

La linea di alimentazione dalla rete consiste in un cavo a 2 o 3 fili:

**L** = filo di fase (di prevalenza nero, marrone o grigio)

**N** = filo neutro (di prevalenza blu)

**PE** = conduttore di terra (verde/giallo)

### Importante:

In caso di dubbio occorre identificare il cavo con un indicatore di tensione e poi disinserire nuovamente la tensione. Il conduttore di fase (**L**) e il filo neutro (**N**) vengono allacciati sul morsetto ad innesto. Il conduttore di terra può essere protetto con nastro isolante e aggiunto.

### Importante:

Lo scambio di collegamenti causa un corto circuito nell'apparecchio o nella sua valvoliera. In questo caso è necessario identificare i singoli cavi e rimontarli. Nella linea di alimentazione della rete può essere installato un interruttore di rete adeguato per accendere e spegnere.

### Avvertenza:

La sorgente luminosa di questa lampada non è sostituibile. Qualora fosse necessario sostituire la sorgente luminosa (per es. alla fine della sua durata utile), occorre cambiare l'intera lampada.

## 5. Montaggio

- Controllare tutti i componenti per verificare se presentano danneggiamenti.
- In caso di danni non mettere in funzione il prodotto.
- Scegliere un luogo di montaggio adeguato tenendo conto del raggio d'azione e del rilevamento del movimento.

Il rilevamento di movimenti più affidabile si ottiene quando l'apparecchio viene attivato lateralmente rispetto alla direzione di movimento, senza che sull'area da controllare ci siano ostacoli (come p.es. alberi, muri, ecc.).

### Fasi di montaggio

- Staccare l'alimentazione di corrente. (Fig. 4.1)
- Svitare la vite di sicurezza. (Fig. 5.1)
- Staccare l'involucro dal supporto per montaggio a muro. (Fig. 5.2)
- Staccare il morsetto a innesto dal supporto per montaggio a muro. (Fig. 5.3)
- Segnare i fori. (Fig. 5.4)
- Effettuare i fori e inserire i tasselli. (Fig. 5.5)
- Montaggio in superficie con distanziatori. (Fig. 5.6)
- Montaggio incassato. (Fig. 5.7)
- Collegare il cavo di allacciamento. (Fig. 5.8)
- Collegare il morsetto a innesto. (Fig. 5.9)
- Infilare l'involucro sul supporto per montaggio a muro. (Fig. 5.10)
- Avvitare la vite di sicurezza. (Fig. 5.11)
- Attivare l'alimentazione di corrente. (Fig. 6.1)
- Effettuare le dovute impostazioni. → "6. Funzionamento"

## 6. Funzionamento

### Impostazioni di fabbrica:

- Regolazione di luce crepuscolare 1000 Lux
- Regolazione del periodo di accensione 2 secondi

### Regolazione crepuscolare (Fig. 6.2/E)

a regolazione continua

Regolatore impostato su ☾ = funzionamento crepuscolare ca. 2 Lux

Regolatore impostato su ⚙️ = funzionamento con luce diurna ca. 1000 Lux

### Avvertenza:

Per l'impostazione del campo di rilevamento con luce diurna si deve portare il regolatore su ⚙️ = funzionamento con luce diurna.

### Regolazione del periodo di accensione (Fig. 6.2/F)

Regolatore impostato su durata massima = ca. 70 min

Regolatore impostato su durata minima = ca. 2 secondi

### Avvertenza:

Nella regolazione del campo di rilevamento si consiglia di scegliere il tempo più breve.

## 7. Impostazione del raggio d'azione/Regolazione

Il campo di rilevamento può essere impostato in modo ottimale secondo delle esigenze.

### Calotta adesiva (Fig. 7.1)

La pellicola di copertura serve a coprire una quantità a piacere di segmenti di lente e a ridurre così in modo individuale il raggio d'azione. Vengono esclusi interventi a sproposito o sorvegliati in modo mirato punti pericolosi. (Fig. 7.2-7.4)

### Area di rotazione testata del faro (Fig. 7.5)

## 8. Manutenzione e cura

Il prodotto non necessita di manutenzione. In caso di imbrattamento si può pulire il faro con un panno umido (senza impiegare detergenti).

## 9. Smaltimento

Apparecchi elettrici, accessori e materiali d'imballaggio devono essere consegnati a un centro di riciclaggio riconosciuto.



Non gettate gli apparecchi elettrici assieme ai rifiuti domestici!

### Solo per paesi UE:

conformemente alla Direttiva Europea vigente in materia di rifiuti di apparecchi elettrici ed elettronici e alla sua attuazione nel diritto nazionale, gli apparecchi elettrici ed elettronici non più idonei all'uso devono essere separati dagli altri rifiuti e consegnati a un centro di riciclaggio riconosciuto.

## 10. Garanzia del produttore

Questo prodotto STEINEL viene costruito con la massima cura, con controlli di funzionamento e del grado di sicurezza in conformità alle norme vigenti in materia; vengono poi effettuati collaudi con prove a campione. STEINEL si assume la responsabilità di una fabbricazione ed un funzionamento perfetti. La garanzia si estende a 36 mesi ed inizia il giorno d'acquisto da parte dell'utilizzatore finale. Noi eliminiamo difetti riconducibili al materiale o alla fabbricazione; la prestazione della garanzia consiste a nostra discrezione nella riparazione o nella sostituzione dei pezzi difettosi. Il diritto alla prestazione di garanzia viene a decadere in caso di danni a pezzi soggetti ad usura nonché in caso di danni o difetti che sono da ricondurre ad un trattamento inadeguato o ad una cattiva manutenzione. Sono esclusi dal diritto di garanzia gli ulteriori danni conseguenti che si verificano su oggetti estranei.

La garanzia viene prestata solo se l'apparecchio viene inviato non smontato, ben imballato e accompagnato da una breve descrizione del difetto e dallo scontrino o dalla fattura (in cui siano indicati la data dell'acquisto e il timbro del rivenditore), al centro di assistenza competente.

### Centro assistenza riparazioni:

Dopo la scadenza del periodo di garanzia o in caso di difetti per i quali non si ha diritto alla prestazione di garanzia, siete pregati di rivolgerVi al centro di assistenza più vicino per informarVi sulla possibilità di riparazione.

**3 ANNI**  
DI GARANZIA  
DEL PRODUTTORE

## 11. Dati tecnici

Dimensioni (A x L x P)	120 x 160 x 107 mm
Allacciamento alla rete	220-240 V, 50/60 Hz
Potenza assorbita	
• STAND-BY	0,19 W
• Funzionamento	9 W
Potenza luminosa	1125 lm
Efficienza	125 lm/W
Fattore potenza	0,90
Durata utile del LED	> 50.000 ore (L70B10 secondo LM80)
Temperatura del colore lampadina	3000 K (bianco caldo)
Indice di resa cromatica	CRI > 80
Tecnica a sensori	Infrarossi passivi
Campo di rilevamento	
• Angolo di rilevamento	160° con protezione antistrisciamento
• Area di rotazione sensore	+/- 30° in orizzontale
• Superficie massima coperta	circa 50 m <sup>2</sup>
Raggio d'azione	8 m
Regolazione del periodo di accensione	2 s - 70 min
Regolazione crepuscolare	2 - 1000 lux
Grado di protezione	IP44
Classe di protezione	II
Intervallo di temperatura	-20 - +40 °C

## 12. Disturbi di funzionamento

Guasto	Causa	Rimedio
Il faro LED a sensore è fuori tensione	<ul style="list-style-type: none"> <li>■ Il fusibile è intervenuto, interruttore non acceso, cavo di alimentazione interrotto</li> <li>■ Corto circuito</li> </ul>	<ul style="list-style-type: none"> <li>■ Attivare o sostituire il fusibile; accendere l'interruttore di rete; controllare la linea di alimentazione con un voltmetro</li> <li>■ Controllare gli allacciamenti</li> </ul>
Il faro LED a sensore non si accende	<ul style="list-style-type: none"> <li>■ Nel funzionamento con luce diurna l'impostazione crepuscolare è regolata sul funzionamento di notte</li> <li>■ Interruttore principale su OFF</li> <li>■ Il fusibile è intervenuto</li> <li>■ Campo di rilevamento non impostato con direzione giusta</li> </ul>	<ul style="list-style-type: none"> <li>■ Eseguire una nuova impostazione</li> <li>■ Accendere</li> <li>■ Attivare o sostituire il fusibile; all'occorrenza controllare l'allacciamento</li> <li>■ Effettuare una nuova regolazione</li> </ul>
Il faro LED a sensore non si spegne	<ul style="list-style-type: none"> <li>■ Movimento continuo nel campo di rilevamento</li> </ul>	<ul style="list-style-type: none"> <li>■ Controllare il campo di rilevamento, eseguire eventualmente una nuova regolazione o una schermatura</li> </ul>
Il faro LED a sensore si accende e spegne in continuazione	<ul style="list-style-type: none"> <li>■ Animali in movimento nel campo di rilevamento</li> </ul>	<ul style="list-style-type: none"> <li>■ Orientare il sensore più in alto o coprirlo in modo mirato, spostare o coprire il campo di rilevamento</li> </ul>
Il faro LED a sensore interviene a sproposito	<ul style="list-style-type: none"> <li>■ Il vento muove alberi e cespugli nel campo di rilevamento</li> <li>■ Vengono rilevate automobili sulla strada</li> <li>■ Improvvisi sbalzi di temperatura dovuti a condizioni atmosferiche (vento pioggia, neve) o causati da aria di scarico di ventilatori o da aria proveniente da finestre aperte</li> <li>■ Il faro LED a sensore oscilla (si muove) per es. in seguito a raffiche di vento o a forti precipitazioni</li> </ul>	<ul style="list-style-type: none"> <li>■ Spostare il campo</li> <li>■ Spostare il campo</li> <li>■ Modificare il campo o spostare il luogo di montaggio</li> <li>■ Montare il faro LED a sensore su una base stabile</li> </ul>

## ES

### 1. Acerca de este documento

#### ¡Leer detenidamente y conservar para futuras consultas!

- Protegido por derechos de autor. Queda terminantemente prohibida la reimpresión, ya sea total o parcial, salvo con autorización expresa.
- Sujeto a modificaciones en función del progreso técnico.
- 

#### Explicación de los símbolos



¡Advertencia de peligros!



Referencia a partes de texto en el documento.

### 2. Indicaciones generales de seguridad



¡Antes de comenzar cualquier trabajo en el aparato, interrúmpase la alimentación de tensión!

- La instalación de estos aparatos supone un trabajo en la red eléctrica; debe realizarse, por tanto, profesionalmente, de acuerdo con las normativas de instalación y condiciones de acometida específicas de cada país (p. ej., -DE-VDE 0100, AT-ÖVE/ÖNORM E 8001 - 1, CH-SEV 1000).
- La lámpara se deberá posicionar de manera que sea improbable que alguien dirija la mirada durante mucho tiempo a una distancia de menos de 0,3 m.
- La carcasa del foco se calienta durante el funcionamiento. Muévase el panel LED para orientarlo solo una vez se haya enfriado. No dirija la mirada a la lámpara LED ni de muy cerca ni durante un período prolongado (> 5 min). Si lo hace, podrá sufrir lesiones en la retina.
- No monte el aparato sobre superficies (normalmente) fácilmente inflamables.

### 3. XLED Curved

#### Uso previsto

- Foco Sensor LED para el montaje en la pared interior y exterior

El movimiento enciende la luz. Con su panel girable, el foco se puede emplear perfectamente para alumbrar el ámbito privado de la casa o la finca, o, en el ámbito industrial, p. ej. para iluminar el recinto de una empresa. La ultraeficiente tecnología LED garantiza, en combinación con el cristal opalino, una luz radial.

#### Volumen de suministro (fig. 3.1)

- Tres tornillos
- Tres espigas
- tres distanciadores
- un tapón obturador
- cobertores adhesivos

#### Dimensiones del producto (fig. 3.2)

#### Vista general del equipo (fig. 3.3)

- A Panel LED
- B Soporte mural
- C Borne de conexión
- D Borne
- E Regulación crepuscular
- F Temporización
- G Sensor

#### Campo de detección (fig. 3.4-3.6)

## 4. Conexión eléctrica

#### Diagrama electrónico (fig. 4.1)

El lugar de montaje deberá hallarse a una distancia mínima de 50 cm de cualquier otra lámpara, ya que la radiación térmica puede provocar una activación errónea del sensor. Para conseguir el alcance máx. de 8 m indicado, la altura de montaje deberá ser de aprox. 2,20 m. Monte el aparato sobre una base firme para evitar conmutaciones incorrectas.

El cable de alimentación de red consta de 2 o 3 conductores:

- L** = fase (generalmente negro, marrón o gris)
- N** = neutro (generalmente azul)
- PE** = toma de tierra (verde/amarillo)

#### Importante:

En caso de dudas, hay que identificar los conductores con un comprobador de tensión; a continuación, volver a desconectar la tensión. Fase (**L**) y neutro (**N**) se conectan al borne de enchufe. El cable de toma de tierra se puede asegurar con cinta aislante y dejar a un lado.

#### Importante:

Si se efectúan mal las conexiones, se producirá luego un cortocircuito en el aparato o en la caja de fusibles. En tal caso, habrá que identificar cada uno de los conductores y montarlos de nuevo. El cable de alimentación de red puede llevar montado un interruptor adecuado para conectar y desconectar la tensión.

#### Observación:

La fuente de iluminación de esta lámpara no es reemplazable. Para reemplazarla (p. ej. al fin de su vida útil), hay que cambiar toda la lámpara.

## 5. Montaje

- Comprobar que todos los componentes se encuentren en perfecto estado.
- No se pongan en servicio en caso de estar deteriorados.
- Elegir un lugar de montaje adecuado teniendo en cuenta el alcance y la detección de movimientos.

La detección de movimiento más segura se consigue con el aparato montado en sentido lateral con respecto a la dirección del movimiento y sin tener obstáculos (p. ej., árboles, muros, etc.) que obstruyan la detección del sensor.

## Fases o pasos de montaje

- Desconectar la alimentación eléctrica. (fig. 4.1)
- Desenroscar el tornillo de retención. (fig. 5.1)
- Soltar carcasa del soporte mural. (fig. 5.2)
- Separar borne de enchufe del soporte mural. (fig. 5.3)
- Marcar los orificios a taladrar. (fig. 5.4)
- Taladrar los orificios e insertar los tacos. (fig. 5.5)
- Montaje de superficie con distanciadores (fig. 5.6)
- Montaje empotrado (fig. 5.7)
- Conectar los cables. (fig. 5.8)
- Conectar el borne. (fig. 5.9)
- Encajar la carcasa en el soporte mural. (fig. 5.10)
- Desenroscar el tornillo de retención. (fig. 5.11)
- Conectar la alimentación eléctrica. (fig. 6.1)
- Llevar a cabo los ajustes → "6. Funciones"


## 6. Funciones

### Configuración de fábrica:

- Regulación crepuscular 1000 lux
- Temporización 2 s


### Regulación crepuscular (fig. 6.2 E)

Regulación sin etapas

Tornillo de regulación en  = funcionamiento crepuscular aprox. 2 lux.

Tornillo de regulación en  = funcionamiento diurno aprox. 1000 lux

### Observación:

Para el ajuste del campo de detección a la luz del día, se ha de colocar el tornillo de regulación en  = funcionamiento a la luz del día.

### Temporización (fig. 6.2 F)

Tornillo de regulación máx. = tiempo máximo, aprox. 70 min

Tornillo de regulación mín. = tiempo mínimo, aprox. 2 s

### Observación:

Para la regulación del campo de detección se recomienda seleccionar el tiempo más corto.

## 7. Regulación/ajuste del alcance

El campo de detección puede regularse óptimamente según las necesidades.

### Cobertores adhesivos (fig. 7.1)

La lámina cobradora sirve para cuantos segmentos de lente hagan falta, limitando, de este modo, individualmente el alcance de detección. Se excluyen las conexiones erróneas o se controlan los puntos de peligro. (fig. 7.2-7.4)

Rango de orientación cabezal de foco (fig. 7.5)

## 8. Mantenimiento y cuidado

El producto está exento de mantenimiento.

Un foco sucio puede limpiarse con un paño húmedo (sin detergente).

## 9. Eliminación

Los aparatos eléctricos, accesorios y embalajes han de someterse a un reciclamiento respetuoso con el medio ambiente.



¡No eche los aparatos eléctricos a la basura doméstica!

### Solo para países de la UE:

Según la Directiva europea vigente sobre residuos de aparatos eléctricos y electrónicos y su transposición al derecho nacional, aparatos eléctricos fuera de uso han de ser recogidos por separado y sometidos a un reciclamiento respetuoso con el medio ambiente.

## 10. Garantía de fabricante

Este producto STEINEL ha sido elaborado con el máximo esmero, habiendo pasado los controles de funcionamiento y seguridad previstos por las disposiciones vigentes, así como un control adicional de muestreo al azar. Steinel garantiza el perfecto estado y funcionamiento. El período de garantía es de 36 meses comenzando el día de la venta al consumidor. Reparamos defectos de material o de fabricación, la garantía se aplicará a base de la reparación o el cambio de piezas defectuosas, según nuestro criterio. La prestación de garantía queda anulada para daños producidos en piezas de desgaste y daños y defectos originados por uso o mantenimiento inadecuados. Quedan excluidos de la garantía los daños consecuenciales causados en objetos ajenos.

La garantía solo será efectiva enviando el aparato no deshecho, con una breve descripción del fallo, tiquet de caja o factura (con fecha de compra y sello del comercio), bien empaquetado, al correspondiente centro de servicio.

### Servicio de reparación:

Una vez transcurrido el período de garantía o en caso de defectos sin derecho de garantía, consulte su centro de servicio más próximo para averiguar una posible reparación.



## 11. Datos técnicos

Dimensiones (alt. x anch. x prof.)	120 x 160 x 107 mm
Conexión a la red	220-240 V, 50/60 Hz
Consumo de potencia	<ul style="list-style-type: none"> <li>• STAND-BY 0,19 W</li> <li>• Funcionamiento 9 W</li> </ul>
Potencia lumínica	1125 lm
Eficiencia	125 lm/W
Factor de potencia	0,90
Duración de los LEDs	> 50.000 horas (L70B10 según LM80)
Temperatura cromática bombillas	3000K (blanco cálido)
Índice de reproducción cromática	CRI > 80
Técnica de sensores	Infrarrojo pasivo (PIR)
Campo de detección	<ul style="list-style-type: none"> <li>• Ángulo de detección 160° con protección contra sumersión +/- 30° horizontalm.</li> <li>• Cobertura superficial máx. aprox. 50 m<sup>2</sup></li> </ul>
Alcance	8 m
Temporización	2 s - 70 min
Regulación crepuscular	2-1000 lux
Índice de protección	IP44
Clase de protección	II
Campo de temperatura	-20 - +40 °C

## 12. Fallos de funcionamiento

Fallo	Causa	Remedio
Foco Sensor LED sin tensión	<ul style="list-style-type: none"> <li>■ Fusible ha saltado, desconectado, línea interrumpida</li> <li>■ Cortocircuito</li> </ul>	<ul style="list-style-type: none"> <li>■ Conectar, cambiar el fusible; conectar el interruptor de alimentación, comprobar el cable con un comprobador de tensión</li> <li>■ Comprobar conexiones</li> </ul>
El foco Sensor LED no se enciende	<ul style="list-style-type: none"> <li>■ En funcionamiento a la luz del día, regulación crepuscular ajustada para funcionamiento nocturno</li> <li>■ Interruptor en OFF</li> <li>■ Fusible ha saltado</li> <li>■ Campo de detección sin ajuste selectivo</li> </ul>	<ul style="list-style-type: none"> <li>■ Volver a ajustar</li> <li>■ Conectar</li> <li>■ Conectar, cambiar el fusible; en caso dado, comprobar la conexión</li> <li>■ reajustar</li> </ul>
El foco Sensor LED no se apaga	<ul style="list-style-type: none"> <li>■ Movimiento permanente en el campo de detección</li> </ul>	<ul style="list-style-type: none"> <li>■ controlar el campo de detección y dado el caso ajustar de nuevo o bien cubrir partes del sensor</li> </ul>
El foco Sensor LED se enciende y apaga continuamente	<ul style="list-style-type: none"> <li>■ animales en movimiento en el campo de detección</li> </ul>	<ul style="list-style-type: none"> <li>■ Girar el sensor hacia arriba o bien cubrirlo selectivamente; reajustar campo de detección o bien cubrirlo</li> </ul>
El foco Sensor LED se enciende cuando no se desea	<ul style="list-style-type: none"> <li>■ El viento mueve árboles y matorrales en el campo de detección</li> <li>■ Detección de automóviles en la calle</li> <li>■ Cambio de temperatura repentino debido a las condiciones atmosféricas (viento, lluvia, nieve) o a ventiladores o ventanas abiertas.</li> <li>■ El foco Sensor LED tambalea (se mueve), p. ej. por las ráfagas de viento o fuertes precipitaciones</li> </ul>	<ul style="list-style-type: none"> <li>■ reajustar el campo de detección</li> <li>■ reajustar el campo de detección</li> <li>■ modificar el campo de detección, cambiar el lugar de montaje</li> <li>■ Montar el foco Sensor LED sobre una base firme</li> </ul>

## 1. Sobre este documento

Por favor, leia-o com atenção e guarde-o num local seguro!

- Protegido pela lei sobre direitos de autor. Qualquer reimpressão, mesmo que apenas parcial, só é permitida com o nosso consentimento.
- Reservado o direito a alterações que visem o progresso técnico.

### Explicação de símbolos



Aviso de perigo!



Remete para referências do texto no documento.

## 2. Instruções de segurança gerais



Antes de executar qualquer trabalho no aparelho, desligue-o da corrente de alimentação!

- A instalação dos aparelhos consiste essencialmente em lidar com alimentação elétrica da rede; por esse motivo, terá de ser realizada de forma profissional segundo as respetivas prescrições de instalação e condições de conexão habituais nos diversos países (por ex.: DE-VDE 0100, AT-ÖVE/ÖNORM E 8001-1, CH-SEV 1000).
- O projetor deve ser posicionado de forma que não seja expectável que qualquer um possa olhar para a luz por um tempo prolongado, a uma distância inferior a 0,3 m.
- Em funcionamento, o corpo do projetor aquece. Alinhe o painel de LEDs apenas quando este estiver frio. Não olhe diretamente para a luz LED a uma distância curta ou por um período prolongado (> 5 minutos). O desrespeito a esta indicação poderá causar lesões na retina.
- Não monte o aparelho em cima de superfícies facilmente inflamáveis.

## 3. XLED Curved

### Utilização prevista

- Projetor LED com sensor para montar em paredes no exterior e interior

O movimento liga a iluminação. O painel totalmente orientável permite iluminar na perfeição quintais e terrenos, no âmbito doméstico, ou a nível comercial/industrial, por ex. o terreno da empresa. Em combinação com o vidro opalino, a tecnologia de LEDs altamente eficiente proporciona uma grande difusão de luz.

### Itens fornecidos (fig. 3.1)

- Três parafusos
- Três buchas
- Três distanciadores
- Um bucin vedante
- Obturador

Dimensões do produto (fig. 3.2)

Vista geral do aparelho (fig. 3.3)

- A Painel de LEDs
- B Suporte de fixação à parede
- C Barra de junção
- D Barra de junção
- E Regulação crepuscular
- F Ajuste do tempo
- G Sensor

Área de deteção (fig. 3.4-3.6)

## 4. Ligação elétrica

Esquema de circuitos elétricos (fig. 4.1)

O local de montagem deve encontrar-se a uma distância mínima de 50 cm da fonte de luz, pois a radiação térmica pode provocar a ativação errada do sensor. A altura de montagem não deve ultrapassar aprox. os 2,20 m, para obter o alcance máximo de 8 m. Monte o aparelho sobre uma superfície firme para evitar ligações erradas.

O cabo proveniente da rede é formado por 2 a 3 condutores:

**L** = fase (geralmente preto, castanho ou cinzento)

**N** = neutro (geralmente azul)

**PE** = condutor terra (verde/amarelo)

### Importante:

Em caso de dúvida, procure identificar os cabos com um busca-polos; a seguir, volte a desligar a tensão. A fase (**L**) e o neutro (**N**) são conectados na barra de junção. Isole o condutor terra.

### Importante:

Se as ligações forem trocadas, poderá ocorrer mais tarde um curto-circuito no aparelho ou na caixa de fusíveis. Nesse caso, os diversos condutores terão de ser identificados e montados de novo. No cabo de alimentação elétrica pode estar montado um interruptor de rede do tipo "liga - desliga".

### Nota:

A fonte de luz desta armadura não pode ser substituída. Caso seja necessário substituí-la (por ex. no fim da sua vida útil), terá de ser substituída toda a armadura.

## 5. Montagem

- Verifique todos os componentes para detetar eventuais danos.
- Se detetar qualquer dano, não coloque o produto em funcionamento.
- Escolha um local de montagem adequado, tendo em conta o alcance e a deteção de movimentos.

Será possível detetar os movimentos de forma mais segura se o aparelho estiver instalado lateralmente em relação ao sentido de aproximação e se não houver obstáculos (como p. ex. árvores, muros, etc.), que impeçam a captação pelo sensor.

### Passos para montagem

- Desligue a fonte de alimentação elétrica. (fig. 4.1)
- Desaperte o parafuso de fixação. (fig. 5.1)
- Solte o corpo do suporte de fixação à parede. (fig. 5.2)
- Separe o terminal do suporte de fixação à parede. (fig. 5.3)
- Marque os furos. (fig. 5.4)
- Faça os furos e coloque as buchas. (fig. 5.5)
- Montagem de superfície com distanciadores (fig. 5.6)
- Montagem embutida (fig. 5.7)
- Ligue o cabo de alimentação. (fig. 5.8)
- Ligue o terminal. (fig. 5.9)
- Encaixe a caixa no suporte de fixação à parede. (fig. 5.10)
- Aparafuse o parafuso de fixação. (fig. 5.11)
- Ligue a fonte de alimentação elétrica. (fig. 6.1)
- Proceda aos ajustes → "6. Funcionamento"


## 6. Funcionamento


### Configurações de fábrica:

- Regulação crepuscular 1000 lux
- Ajuste do tempo 2 segundos


### Regulação crepuscular (fig. 6.2 E)

Progressivamente regulável

Potenciômetro em  = modo noturno, aprox. 2 lux

Potenciômetro em  = modo diurno, aprox. 1000 lux

### Nota:

Para regular a área de deteção à luz natural, o potenciômetro tem de estar em  = (modo diurno).

### Ajuste do tempo (fig. 6.2 F)

Potenciômetro no máx. = tempo mais longo, aprox.

70 min.

Potenciômetro no mín = tempo mais curto, aprox. 2 seg.

### Nota:

Ao determinar a área de deteção, é recomendável escolher o tempo mais curto.

## 7. Regulação do alcance / Ajuste

Consoante a necessidade, a área de deteção pode ser ajustada com precisão.

### Obturador (fig. 7.1)

O obturador serve para cobrir o número de segmentos de lente necessários para reduzir o alcance conforme se deseja. Deste modo, podem evitar-se ativações erradas ou controlar pontos de perigo específicos. (fig. 7.2-7.4)

Margem de orientação da cabeça do projetor (fig. 7.5)

## 8. Manutenção e conservação

O produto não requer qualquer tipo de manutenção. Se o projetor estiver sujo, pode ser limpo com um pano húmido (sem usar produtos de limpeza).

## 9. Reciclagem

Equipamentos elétricos, acessórios e embalagens devem ser entregues num posto de revalorização ecológica.



Nunca deite equipamentos elétricos para o lixo doméstico!

### Apenas para estados membros da U.E.:

Segundo a diretiva europeia relativa aos resíduos de equipamentos elétricos e eletrónicos, e a respetiva transposição para o direito nacional, todos os equipamentos elétricos e eletrónicos em fim de vida útil devem ser recolhidos separadamente e entregues nos pontos de recolha previstos para fins de revalorização ecológica.

## 10. Garantia do fabricante

Este produto Steinell foi fabricado com todo o zelo e o seu funcionamento e segurança verificados, de acordo com as normas em vigor, e sujeito a um controlo por amostragem aleatória. A STEINELL garante o bom estado e o bom funcionamento do aparelho. O prazo de garantia é de 36 meses a contar da data de compra. Damos garantia a falhas relacionadas com defeitos de material ou de fabrico. A garantia inclui a reparação ou a substituição das peças com defeito, de acordo com o nosso critério, estando excluídas as peças sujeitas a desgaste, os danos e as falhas originadas por uma utilização ou manutenção incorretas.

Excluem-se igualmente os danos provocados noutros objetos estranhos ao aparelho.

Os serviços previstos na garantia só serão prestados caso o aparelho seja apresentado bem embalado no respetivo serviço de assistência técnica, devidamente montado e acompanhado da fatura (data da compra e carimbo do revendedor) e de uma pequena descrição do problema.

### Serviço de reparação:

Depois de expirado o prazo de garantia ou em caso de falha não abrangida pela garantia, contacte o serviço de assistência técnica mais perto de si para saber quais são as possibilidades de reparação.

**3 ANOS**  
GARANTIA  
DO FABRICANTE

## 11. Dados técnicos

Dimensões (a x l x p)	120 x 160 x 107 mm
Tensão da rede	220-240 V, 50/60 Hz
Potência	
• Standby	0,19 W
• Funcionamento	9 W
Fluxo luminoso	1125 lm
Eficiência	125 lm/W
Fator de potência	0,90
Vida útil dos LEDs	> 50 000 horas (L70B10 conforme LM80)
Temperatura de cor da lâmpada	3000 K (branco quente)
Índice de reprodução de cores	CRI > 80
Tecnologia do sensor	Infravermelhos passivos
Área de detecção	
• Ângulo de detecção	160° com proteção contra movimentos dissimulados
• Margem de orientação do sensor	+/- 30° na horizontal
• Cobertura máx. da área	aprox. 50 m <sup>2</sup>
Alcance	8 m
Ajuste do tempo	2 s - 70 min
Regulação crepuscular	2 - 1000 lux
Grau de proteção	IP44
Classe de proteção	II
Intervalo de temperatura	-20 - +40 °C

## 12. Falhas de funcionamento

Falha	Causa	Solução
Projektor LED com sensor sem tensão	■ Proteção disparou, não ligado, ligação interrompida ■ Curto-circuito	■ Rearme ou substitua a proteção ligue o interruptor de rede, verifique o condutor com um multímetro ■ Verifique as ligações
O projetor LED com sensor não se acende	■ Durante o regime diurno a regulação crepuscular está ajustada para o regime noturno ■ Interruptor de rede DESLIGADO ■ Proteção disparou ■ Área de detecção ajustada incorretamente	■ Reajuste ■ Ligue ■ Rearme ou substitua a proteção se necessário, verifique a ligação ■ Reajuste
O projetor LED com sensor não se apaga	■ Movimento constante na área de detecção	■ Examine a área e eventualmente reajuste-a ou cubra-a
O projetor LED com sensor está sempre a acender/apagar	■ Há animais a movimentarem-se na área de detecção	■ Girar o sensor mais para cima ou tapar determinadas partes, mudar a área ou tapar segmentos
O projetor LED com sensor acende-se inadvertidamente	■ O vento agita árvores e arbustos na área de detecção ■ São detetados automóveis a passar na estrada ■ Alteração térmica súbita devido a influências climáticas (vento, chuva, neve) ou ar evacuado de ventiladores, janelas abertas ■ O projetor LED com sensor oscila (mexe-se), por ex., devido a rajadas de vento ou chuva forte	■ Modifique a área ■ Modifique a área ■ Modifique a área, mude para outro local de montagem ■ Monte o projetor LED com sensor numa base firme

## SE

### 1. Om detta dokument

#### Läs noga igenom dokumentet och förvara det väl!

- Upphovsrättsligt skyddat. Eftertryck, även delar av texten, bara med vårt samtycke.
- Ändringar som görs pga den tekniska utvecklingen, förbehålles.

#### Symbolförklaring



Varning för fara!



Hänvisning till textställen i dokumentet.

### 2. Allmänna säkerhetsanvisningar



**Bryt spänningen före alla arbeten på produkten!**

- Vid installation av denna produkt handlar det om arbeten på nätspänningen och därför måste arbetet genomföras professionellt enligt respektive länders installationsföreskrifter och anslutningskrav (t.ex. **DE**-VDE 0100, **AT**-ÖVE/ÖNORM E 8001-1, **CH**-SEV 1000).
- Lampan bör placeras så, att det inte blir möjligt att se in i lampan under en längre tid på ett kortare avstånd än 0,3 m.
- Strålkastarens huvud blir hett under driften. Rikta in LED-panelen sedan den svalnat. Utsätt dig inte för LED-lampans sken på alltför nära håll eller under en längre tid (> 5 min.). Det kan leda till skador på näthinnan.
- Montera inte strålkastaren på lättantändliga underlag.

### 3. XLED Curved

#### Användning

- Sensor LED-strålkastare för montering på vägg både utom- och inomhus

Ljuset tänds vid rörelse. Med den svängbara LED-panelen är strålkastaren perfekt för såväl privatbostaden och tomten som för företagsområdet. Den effektiva LED teknologin ger i kombination med den opala skivan ett bredstrålande ljus.

#### Innehåll (bild 3.1)

- tre skruvar
- tre pluggar
- tre distanser
- en packning
- täckfolie

#### Produktmått (bild 3.2)

#### Översikt över enheter (bild 3.3)

- A** LED-panel
- B** Väggfäste
- C** Anslutningsplint
- D** Inkopplingsplint
- E** Skyminningsinställning
- F** Efterlystid
- G** Sensor

#### Bevakningsområde (bild 3.4-3.6)

### 4. Elektrisk anslutning

#### Kopplingsschema (bild 4.1)

Platsen för montaget bör befinna sig minst 50 cm från nästa armatur, eftersom värmen från lampan kan era sensorn. För att uppnå den angivna räckvidden på max. 8 m, bör montagehöjden vara ca 2,20 m. Montera strålkastaren på ett fast underlag för att undvika feldetektering.

Anslutningsledningen består av en 2- eller 3-ledare:

- L** = Fas (oftast svart, brun eller grå)
- N** = Neutralledare (oftast blå)
- PE** = Skyddsledare (grön/gul)

#### Viktigt:

Vid osäkerhet, måste kabeln identifieras med en spänningsprovare; gör den därefter spänningsfri igen. Fas (**L**) och neutralledare (**N**) monteras på plinten. Skyddsledaren kan säkras med isoleringsband och "parkeras".

#### Viktigt:

En förväxling av anslutningarna leder till kortslutning i armaturen eller i säkringsskåpet. I ett sådant fall måste de enskilda kablarna identifieras och monteras på nytt. I nätanslutningens matarledning kan en passande nätbrytare för till- och fränkoppling monteras.

#### Anmärkning:

Ljuskällan till denna armatur kan inte bytas ut. Om ljuskällan ändå måste bytas ut (t.ex. när den är uttjänt), så måste hela armaturen bytas ut.

### 5. Montage

- Kontrollera samtliga delar med avseende på skador.
- Är produkten skadad får den inte tas i bruk.
- Välj en lämplig montageplats med hänsyn till räckvidd och rörelsedetektering.

Den säkraste rörelsebevakningen uppnås när strålkastaren monteras så att gåenderiktningen är i rät vinkel mot sensorns fält och inga hinder finns i vägen för sensorn (t.ex. träd, murar etc.).

## Montageordning

- Stäng av strömförsörjningen. (bild 4.1)
- Lossa låsskruven (bild 5.1)
- Lossa armaturhuset från vägghållaren. (bild 5.2)
- Ta bort kopplingsplinten från vägghållaren. (bild 5.3)
- Markera borrhålen. (bild 5.4)
- Borra hål och sätt i dymlingar. (bild 5.5)
- Utanpåliggande montage med avståndshållare (bild 5.6)
- Infällt montage (bild 5.7)
- Anslut nätkabeln. (bild 5.8)
- Anslut kopplingsplinten. (bild 5.9)
- Sätt fast armaturhuset på väggfästet. (bild 5.10)
- Skruva i säkringskruven. (bild 5.11)
- Slå till spänningen. (bild 6.1)
- Företa inställningarna → "6. Funktion"


## 6. Funktion


### Fabriksinställningar:

- Skymningsinställning 1000 lux
- Efterlystid 2 sekunder

### Skymningsinställning (bild 6.2 E)

Kan ställas in steglöst

Ställskruven på  = skymningsdrift ca 2 lux

Ställskruven på  = dagsljusdrift ca 1000 lux

### Anmärkning:

För inställning av bevakningsområdet i dagsljus ska ställskruven ställas på  = dagsljusdrift.

### Efterlystid (bild 6.2 F)

Ställskruv max. = längsta tid, ca 70 min.

Ställskruv min. = kortaste tid, ca 2 sekunder

### Anmärkning:

Vid inställning av bevakningsområdet rekommenderas att välja den kortaste tiden.

## 7. Inställning/justering av räckvidden

Bevakningsområdet kan ställas in för maximalt område eller anpassas individuellt.

### Täckfolie (bild 7.1)

Täckfolien är till för att täcka så många linssegment som behövs och på så vis individuellt begränsa räckvidden. Fel-detekteringar undviks och önskade områden övervakas riktat. (bild 7.2-7.4)

Lamphuvudets svängområde (bild 7.5)

## 8. Underhåll och skötsel

Produkten är underhållsfri.

Strålkastaren kan rengöras med en fuktig trasa (utan rengöringsmedel) när den är smutsig.

## 9. Avfallshantering

Elapparater, tillbehör och förpackning måste lämnas in till miljövänlig återvinning.



Kasta inte elapparater i hushållssoporna!

### Gäller endast EU-länder:

Enligt det gällande europeiska direktivet om uttjänade elektriska och elektroniska apparater och dess omsättning i nationell lagstiftning, måste uttjänade elapparater lämnas in till miljövänlig återvinning.

## 10. Tillverkargaranti

Denna Steinel-produkt är tillverkad med största noggrannhet. Den är funktions- och säkerhetstestad enligt gällande föreskrifter och har därefter genomgått en stickprovskontroll. Steinel garanterar felfritt tillstånd och felfri funktion. Garantin gäller i 36 månader från inköpsdagen. Vi åtgärdar bristfälligheter orsakade av material- eller tillverkningsfel. Garantin uppfylls genom reparation eller utbyte av bristfälliga delar efter vårt val. Garantin omfattar inte slitage och skador orsakade av felaktigt hanterande eller bristande underhåll och skötsel av produkten. Följdsador på främmande föremål ersätts ej. Garantin gäller endast då produkten, som inte får vara demonterad, sändes väl förpackad med kort beskrivning av felet och fakturakopia eller kvitto (inköpsdatum och stämpel) till vår representant eller lämnas till inköpsstället.

### Reparationservice:

Kontakta nästa serviceställe för reparationer efter garantitidens utgång eller vid bristfälligheter som inte omfattas av garantin.

**3 Å R S**  
TILLVERKAR  
GARANTI

## 11. Tekniska data

Mått (H x B x D)	120 x 160 x 107 mm
Spänning	220-240 V, 50/60 Hz
Systemeffekt	
• stand by	0,19 W
• drift	9 W
Ljusflöde	1125 lm
Ljusutbyte	125 lm/W
Effektfaktor	0,90
Livslängd LED	> 50 000 timmar (L70B10 enligt LM80)
Färgtemperatur ljuskälla	3000 K (varmvit)
Färgåtergivningindex	CRI > 80
Sensorteknik	Passiv-infraröd
Bevakningsområde	
• bevakningsvinkel	160° med underkrypskydd
• sensorns vridbarhet	+/- 30° horisontellt
• max. bevakningsområde	ca 50 m <sup>2</sup>
Räckvidd	8 m
Efterlystid	2 sek. - 70 min.
Skymningsinställning	2 – 1000 lux
Skyddsklass	IP44
Isolationsklass	II
Temperaturområde	-20 - +40°C

## 12. Driftstörningar

Störning	Orsak	Åtgärd
Sensor-LED-strålkastaren utan spänning	■ Säkring har utlöst, inte påkopplad, strömförsörjning avbruten  ■ Kortslutning	■ Slå till säkringen, byt ut, slå till spänningen; testa med spänningsprovare  ■ Kontrollera anslutningarna
Sensor-LED-strålkastaren tänds inte	■ Vid dagsljusdrift, skymningsinställningen står på nattdrift ■ Nätsrömbrytare FRÅN ■ Säkring har utlöst  ■ Bevakningsområdet inte exakt inställt	■ Ställ in på nytt  ■ tillkoppla ■ Slå till säkringen, byt ut, kontrollera evtl. anslutningen ■ Justera inställningen
Sensor-LED-strålkastaren släcks inte	■ Ständig rörelse i bevakningsområdet	■ Kontrollera området och omjustera evtl. eller använd avskärningar
Sensor-LED-strålkastaren tänds/släcks ständigt	■ Djur rör sig inom bevakningsområdet	■ Vrid sensorn högre upp eller täck över den målinriktat; ändra området eller täck över
Sensor-LED-strålkastaren tänds oönskat	■ Vinden får träd och buskar att röra sig inom bevakningsområdet ■ Rörelser från bilar ute på gatan ■ Plötslig temperaturförändring genom vädrets inverkan (vind, regn, snö) eller fläktutlopp, öppna fönster ■ Sensor-LED-strålkastaren svänger (rör sig) t.ex. på grund av vindbyar eller stark nederbörd	■ Ändra området  ■ Ändra området ■ Ändra bevakningsområdet eller flytta sensorn  ■ Montera sensor-LED-strålkastaren på ett stabilt underlag



## 1. Om dette dokument

### Læs det omhyggeligt, og gem det!

- Ophavsretligt beskyttet. Eftertryk, også i uddrag, kun med vores tilladelse.
- Vi forbeholder os ret til ændringer af hensyn til den tekniske udvikling.

### Symbolforklaring



Advarsel mod farer!



Henvisning til tekststeder i dokumentet.

## 2. Generelle sikkerhedsanvisninger



Afbryd spændingstilførslen, før der arbejdes på enheden!

- Ved installationen af disse enheder arbejdes der med netspænding. Dette arbejde skal derfor udføres fagligt korrekt efter de landespecifikke installationsforskrifter og tilslutningsbetingelser (f.eks.: **DE**-VDE 0100, **AT**-ÖVE/ÖNORM E 8001-1, **CH**-SEV 1000).
- Lampen skal placeres således, at det ikke er muligt at se direkte ind i lampen i længere tid på en afstand, der er mindre end 0,3 m.
- Projektørens hus bliver varmt under brugen. LED-panelet må først indstilles, når det er kølet af. Se ikke ind i LED-lampen på kort afstand eller i længere tid (> 5 min). Dette kan medføre beskadigelse af nethinden.
- Enheden må ikke monteres på (normalt) let brændbare overflader.

## 3. XLED Curved

### Korrekt anvendelse

- Sensor-LED-projektør til vægmontering udendørs og indendørs

Bevægelse tænder for lyset. Med det frit drejelige panel er projektøren perfekt til belysning både privat af hus og have og erhvervs-mæssigt f.eks. af virksomhedens område. Den yderst effektive LED-teknologi sørger for den lysspredende skærm for diffus belysning.

### Leveringsomfang (fig. 3.1)

- Tre skruer
- Tre rawplugs
- Tre afstandsholdere
- Én lukkeprop
- Afdækningsmærkater

### Produkt mål (fig. 3.2)

### Oversigt over enheden (fig. 3.3)

- A** LED-panel
- B** Vægholder
- C** Tilslutningsklemme
- D** Stikklemme
- E** Skumringsindstilling
- F** Tidsindstilling
- G** Sensor

### Overvågningsområde (fig. 3.4-3.6)

## 4. Elektrisk tilslutning

### Ledningsdiagram (fig. 4.1)

Monteringsstedet bør mindst have 50 cm afstand til andre lyskilder, da varmestrålingen kan medføre, at systemet aktiveres. For at opnå den anførte rækkevidde på maks. 8 m bør enheden monteres i en højde på ca. 2,20 m. Monter enheden på et fast underlag for at undgå fejlaktivering.

Netledningen består af en 2- eller 3-leder ledning:

**L** = fase (oftest sort, brun eller grå)

**N** = nulleder (oftest blå)

**PE** = beskyttelsesleder (grøn/gul)

### Vigtigt:

Hvis du er i tvivl, skal du identificere ledningerne med en spændingstester og derefter afbryde spændingen igen. Fase (**L**) og nulleder (**N**) tilsluttes på stikklemmen. Jordledningen kan sikres med isolerbånd og lægges ved siden af.

### Vigtigt:

Ombytning af tilslutningerne fører senere til kortslutning i enheden eller i sikringsboksen. I så fald skal de enkelte ledninger identificeres og monteres på ny. Der kan være monteret en egnet netafbryder i nettiledningen til til- og frakobling.

### Bemærk:

Lyskilden i denne lampe kan ikke udskiftes. Hvis lyskilden skal udskiftes (f.eks. når den ikke fungerer længere), skal hele lampen udskiftes.

## 5. Montering

- Kontrollér alle komponenter for beskadigelser.
- Er produktet beskadiget, må det ikke tages i brug.
- Vælg et egnet monteringssted, hvor der er taget hensyn til rækkevidde og bevægelsesregistrering

Den sikreste bevægelsesregistrering opnås, hvis enheden monteres sideværts i forhold til gangretningen, og hvis der ikke er nogen forhindringer (f.eks. træer, mure etc.), der forstyrrer sensorens synsfelt.

### Monteringsstrin

- Afbryd strømforsyningen (fig. 4.1)
- Løsn sikringskruen (fig. 5.1)
- Løsn huset fra vægbeslaget (fig. 5.2)
- Adskil stikklemmen fra vægbeslaget (fig. 5.3)
- Markér borehullerne (fig. 5.4)
- Bor huller, og sæt dyvler i (fig. 5.5)
- Synlig tilførselsledning med afstandsholdere (fig. 5.6)
- Montering med skjult ledningsføring (fig. 5.7)
- Tilslut tilslutningskablet (fig. 5.8)
- Tilslut stikklemmen (fig. 5.9)
- Sæt huset på vægbeslaget (fig. 5.10)
- Skru sikringskruen i (fig. 5.11).
- Slå strømforsyningen til (fig. 6.1)
- Foretag indstillinger → "6. Funktion"

## 6. Funktion

### Standardindstillinger:

- Skumringsindstilling **1000 lux**
- Tidsindstilling **2 sekunder**

### Skumringsindstilling (fig. 6.2 E)

kan indstilles trinløst

Indstillingsknap på ☾ = skumringstilstand ca. 2 lux

Indstillingsknap på ⚙ = dagstilstand ca. 1000 lux

### Bemærk:

For indstilling af registreringsområdet ved dagslys skal indstillingsknappen stilles på ⚙ = dagstilstand.

### Tidsindstilling (fig. 6.2 F)

Indstillingsknap maks. = længste tid, ca. 70 min

Indstillingsknap min. = korteste tid, ca. 2 sekunder

### Bemærk:

Ved indstilling af overvågningsområdet anbefaler vi at vælge den korteste tid.

## 7. Rækkeviddeindstilling/justering

Alt efter behov kan overvågningsområdet indstilles optimalt.

### Afdækningsmærkater (fig. 7.1)

Formålet med afdækningsfolien er at dække et vilkårligt antal linsesegmenter og hermed begrænse rækkevidden individuelt. Fejlomskitninger udelukkes, eller faresteder overvåges målrettet. (fig. 7.2-7.4)

Svingområde for projektørens hoved (fig. 7.5)

## 8. Vedligeholdelse og pleje

Produktet er vedligeholdelsesfrit.

Projektøren kan i tilfælde af tilsudsning rengøres med en fugtig klud (uden rengøringsmiddel).

## 9. Bortskaffelse

Elapparater, tilbehør og emballage skal bortskaffes til miljøvenlig genvinding.



Smid ikke elapparater ud sammen med husholdningsaffaldet!

### Kun for EU-lande:

I henhold til det europæiske direktiv om kasserede el- og elektronikapparater skal kasserede elapparater indsamles separat og bortskaffes til miljøvenlig genvinding.

## 10. Producentgaranti

Dette Steinel-produkt er fremstillet med største omhu, funktions- og sikkerhedstestet iht. de gældende forskrifter samt underlagt stikprøvekontrol. Steinel garanterer for upåklagelig beskaffenhed og funktion. Garantien gælder 36 måneder fra den dag, produktet er solgt til forbrugeren. Vi afhjælper mangler, der skyldes materiale- eller fabrikationsfejl, og garantien ydes i form af reparation eller udskiftning af defekte dele efter vores valg. Der ydes ikke garanti ved skader på sliddele, ej heller ved skader og mangler, der er opstået pga. ukorrekt behandling og vedligeholdelse. Yderligere følgeskader på fremmede genstande dækkes ikke. Garantien gælder kun, hvis den ikke-adskilte enhed sammen med en beskrivelse af fejlen, kassebon eller faktura (købsdato og forhandlerstempel) sendes velemballeret til den pågældende serviceafdeling.

### Reparationservice:

Når garantiperioden er udløbet, eller i tilfælde af mangler, der ikke dækkes af garantien, skal du spørge nærmeste serviceværksted om mulighederne for reparation.

**3 ÅRS**  
PRODUCENT  
GARANTI

## 11. Tekniske data

Mål (H x B x D)	120 x 160 x 107 mm
Nettilslutning	220-240 V, 50/60 Hz
Effektforbrug	
• STAND-BY	0,19 W
• Drift	9 W
Lysstyrke	1125 lm
Effektivitet	125 lm/W
Effektfaktor	0,90
Levetid LED	> 50.000 timer (L70B10 iht. LM80)
Farvetemperatur for lyskilde	3000 K (varm hvid)
Farvegengivelsesindeks	CRI > 80
Sensorteknik	Passiv infrarød
Overvågningsområde	
• Overvågningsvinkel	160° med krybesikring
• Drejeradius sensor	+/- 30° vandret
• Maks. overvågningsareal	Ca. 50 m <sup>2</sup>
Rækkevidde	8 m
Tidsindstilling	2 s - 70 min
Skumringsindstilling	2-1.000 lux
Kapslingsklasse	IP44
Beskyttelsesklasse	II
Temperaturområde	-20 - +40°C

## 12. Driftsforstyrrelser

Fejl	Årsag	Afhjælpning
Sensor-LED-projektøren er uden spænding	<ul style="list-style-type: none"><li>■ Sikring udløst, ikke slået til, ledning afbrudt</li><li>■ Kortslutning</li></ul>	<ul style="list-style-type: none"><li>■ Slå sikring til, udskift, tænd tænd/sluk-kontakt, kontrollér ledning med en spændingstester</li><li>■ Kontrollér tilslutninger</li></ul>
Sensor-LED-projektøren tænder ikke	<ul style="list-style-type: none"><li>■ Ved brug i dagslys, skumringsindstilling er indstillet på nattilstand</li><li>■ Nettilslutning slukket</li><li>■ Sikring udløst</li><li>■ Overvågningsområdet er ikke indstillet korrekt</li></ul>	<ul style="list-style-type: none"><li>■ Indstilles på ny</li><li>■ Tænd</li><li>■ Slå sikring til, udskift, kontrollér evt. tilslutning</li><li>■ Justér igen</li></ul>
Sensor-LED-projektøren slukker ikke	<ul style="list-style-type: none"><li>■ Konstant bevægelse i overvågningsområdet</li></ul>	<ul style="list-style-type: none"><li>■ Kontrollér området, og indstil evt. på ny eller tildæk</li></ul>
Sensor-LED-projektøren tænder og slukker hele tiden	<ul style="list-style-type: none"><li>■ Dyr i overvågningsområdet</li></ul>	<ul style="list-style-type: none"><li>■ Vip sensoren opad, eller tildæk den målrettet; vælg nyt område, eller tildæk</li></ul>
Sensor-LED-projektøren tænder utilsigtet	<ul style="list-style-type: none"><li>■ Vinden får træer og buske i overvågningsområdet til at bevæge sig</li><li>■ Registrering af biler på gaden</li><li>■ Pludselig temperaturændring på grund af vejret (vind, regn, sne) eller luft fra ventilatorer eller åbne vinduer</li><li>■ Sensor-LED-projektøren drejer (bevæger sig) på grund af vindstød eller kraftig nedbør</li></ul>	<ul style="list-style-type: none"><li>■ Juster område</li><li>■ Juster område</li><li>■ Skift område, flyt monteringssted</li><li>■ Monter sensor-LED-projektøren på et fast underlag</li></ul>

## FI

### 1. Tämä asiakirja

#### Lue huolellisesti ja säilytä tulevaa tarvetta varten!

- Tekijänoikeudellisesti suojattu. Jälkipainatus (myös osittainen) sallittu vain, mikäli annamme siihen luvan.
- Oikeudet teknistä kehitystä palveleviin muutoksiin pidätetään.

#### Symbolit



Vaaroista ilmoittava varoitus!



Viite asiakirjan tekstin kohtiin.

### 2. Yleiset turvaohjeet



Katkaise virta, ennen kuin suoritat laitteelle mitään toimenpiteitä!

- Laite liitetään verkkojännitteeseen. Asennus on suoritettava asiantuntevasti. Voimassa olevia sähköasennusmääräyksiä ja tuotteen asennusohjeita on noudatettava.
- Valaisin on sijoitettava siten, että sitä kohti ei ole mahdollista tuijottaa pitkään alle 0,3 metrin etäisyydeltä.
- Valonheittimen runko lämpenee käytön aikana. Kohdistu LED-taulu vasta, kun se on jäähtynyt. Älä katso LED-valoon liian läheltä tai liian kauan (> 5 min). Verkkokalvo voi vaurioitua.
- Älä asenna laitetta (tavallisesti) herkästi syttyville pinnolle.

### 3. XLED Curved

#### Käyttötarkoituksen mukainen käyttö

- Sisä- ja ulkotiloissa käytettävä, seinään asennettava LED-tunnistinvalonheitin

Liike kytkee valon. Käännettävän taulun ansiosta valonheitintä voidaan käyttää talon tai tontin, tai yrityksissä esimerkiksi yrityksen, ympäristön valaisemiseen. Äärimmäisen tehokas LED-teknologia opaaliin lasiin yhdistettynä mahdollistaa laaja-alaisen valaisun.

#### Toimituslaajuus (kuva 3.1)

- Kolme ruuvia
- Kolme tulppaa
- Kolme välikettä
- Yksi tiivistystulppa
- Suojustarra

#### Tuotteen mitat (kuva 3.2)

#### Laitteen yleiskuva (kuva 3.3)

- A LED-taulu
- B Seinäkiinnitysosa
- C Kytkenäkö
- D Jousiliitin
- E Hämmäystason asetus
- F Kytkenäkö asetus
- G Tunnistin

Toiminta-alue (kuva 3.4–3.6)

### 4. Sähköliitäntä

#### Kytkenäkö (kuva 4.1)

Kiinnityspaikan tulisi olla vähintään 50 cm:n etäisyydellä muista valaisimista, joiden lämpösäteily voi johtaa tunnistimen kytkemiseen. Tuote on asennettava noin 2,2 metrin korkeuteen, jotta ilmoitettu enintään 8 metrin toimintaetäisyys saavutetaan. Asenna laite kiinteälle alustalle virhekytkentöjen välttämiseksi.

Verkkojohtona käytetään 2- tai 3-johtimista kaapelia.

**L** = vaihe (useimmiten musta, ruskea tai harmaa)

**N** = nollajohdin (useimmiten sininen)

**PE** = suojamaajohdin (vihreä/keltainen)

#### Tärkeää:

Epäselvissä tapauksissa johtimet on tunnistettava jännitteenkoettimella; katkaise sen jälkeen jälleen virta. Vaihe (L) ja nollajohdin (N) liitetään jousiliitimeen. Suojamaajohdin voidaan kiinnittää eristysnauhalla ja jättää liittämättä.

#### Tärkeää:

Liitäntöjen vaihtuminen keskenään johtaa oikosulkuun laitteessa tai sulakekotelossa. Tässä tapauksessa yksittäiset johtimet on tunnistettava ja asennettava uudelleen. Verkkajohtoon voidaan asentaa tarkoitukseen soveltuva virtakytkin virran kytkemiseksi ja katkaisemiseksi.

#### Huomautus:

Valaisimen valonlähde ei voi vaihtaa. Koko valaisin joudutaan vaihtamaan uuteen, jos valonlähde ei enää toimi (esim. sen käyttöään päätyttyä).

### 5. Asennus

- Tarkista, että missään komponentissa ei ole vaurioita.
- Älä ota tuotetta käyttöön, jos siinä on vaurioita.
- Valitse sopiva kiinnityspaikka, ota valinnassa huomioon toimintaetäisyys ja toiminta-alue.

Tunnistus tapahtuu varmimmin, kun laite asennetaan siten, että kulku suuntautuu siihen nähden sivusuunnassa eikä esim. puita tai seinä ole esteenä.

#### Asennuksen vaiheet

- Katkaise virta. (kuva 4.1)
- Avaa lukitusruuvi. (kuva 5.1)
- Irrota kotelo seinäkiinnitysosasta. (kuva 5.2)
- Irrota jousiliitin seinäkiinnitysosasta. (kuva 5.3)
- Merkitse reiät. (kuva 5.4)
- Poraa reiät ja aseta tulpat. (kuva 5.5)
- Pinta-asennus välikkeillä (kuva 5.6)
- Uppoasennus (kuva 5.7)
- Liitä liitäntäkaapeli. (kuva 5.8)
- Yhdistä pistoliitin. (kuva 5.9)
- Liitä kotelo seinäkiinnitysosaan. (kuva 5.10)
- Kierrä lukitusruuvi paikoilleen. (kuva 5.11)
- Kytke virta päälle. (kuva 6.1)
- Tee asetukset → "6. Toiminta"


## 6. Toiminta


### Tehdasasetukset:

- **Hämärystason asetus** 1000 luksia
- **Kytkeäajan asetus** 2 sekuntia


### Hämärystason asetus (kuva 6.2 /E)

portaattomasti säädettävissä

Säädin asetettu kohtaan  = hämäräkäyttö n. 2 luksia

Säädin asetettu kohtaan  = päiväkäyttö n. 1000 luksia

### Huomautus:

Kun toiminta-alue asetetaan valoisassa, säädin on asetettava kohtaan  = päiväkäyttö.

### Kytkeäajan asetus (kuva 6.2/F)

Säädin asennossa max = pisin aika, n. 70 min

Säädin asennossa min = lyhin aika, n. 2 sekuntia

### Huomautus:

Toiminta-aluetta säädettäessä suosittelemme valitsemaan lyhimmän ajan.

## 7. Toiminta-alueen rajaus/säätö

Toiminta-aluetta voidaan tarvittaessa rajata.

### Suojustarra (kuva 7.1)

Linssin suojuksella voidaan peittää haluttu määrä linssin lohkoja eli rajata toimintaetäisyyttä yksilöllisesti. Näin voidaan estää virhekytkennät tai rajata tietyt alueet pois. (Kuvat 7.2–7.4)

Valonheittimen pään kääntyvyys (kuva. 7.5)

## 8. Huolto ja hoito

Tuote on huoltovapaa.

Likaantunut valonheitin voidaan puhdistaa kostealla liinalla (ilman puhdistusainetta).

## 9. Hävittäminen

Sähkölaitteet, tarvikkeet ja pakkaukset tulee toimittaa ympäristöstävälliseen kierrätykseen.



Älä heitä sähkölaitteita talousjätteiden sekaan!

### Koskee vain EU-maita:

Voimassa olevan eurooppalaisen sähkö- ja elektroniikkaromua koskevan direktiivin ja sen kansalliseen lainsäädäntöön saattamisen mukaisesti käyttökelvottomat sähkölaitteet on kerättävä erikseen ja toimitettava ympäristöstävälliseen kierrätykseen.

## 10. Valmistajan takuu

Tämä STEINEL-tuote on valmistettu huolellisesti, ja sen toiminta ja turvallisuus on testattu voimassa olevien määräysten mukaisesti. Tuotantoa valvotaan pistokokein. STEINEL myöntää takuun tuotteen moitteettomalle toiminnalle ja rakenteelle.

Takuuaika on 36 kuukautta ostopäivästä alkaen. Tänä aikana STEINEL vastaa kaikista materiaali- ja valmistusvirjoista valintansa mukaan joko korjaamalla tai vaihtamalla vialliset osat. Takuun piiriin eivät kuulu kuluvat osat eivätkä vahingot, jotka ovat aiheutuneet vääärästä huollosta tai käsittelystä tai laitteen putoamisesta. Takuu ei koske laitteen muille esineille mahdollisesti aiheuttamia vahinkoja.

Viallinen laite toimitetaan yhdessä lyhyen virhekuvauksen ja ostokuitin kanssa (ostopäivämäärä ja myyjäliikkeen leima) hyvin pakattuna lähimpään huoltopisteeseen. Takuu raukeaa, jos tuotetta on avattu enemmän kuin tuotteen asennaminen vaatii.

### Korjauspalvelu:

Takuuajan jälkeen tai takuun piiriin kuulumattoman vian ollessa kyseessä ota yhteyttä huoltopalveluumme ja pyydä tietoja korjausmahdollisuuksista.

**3** VUODEN  
VALMISTAJAN  
TAKUU

## 11. Tekniset tiedot

Mitat (K × L × S)	120 × 160 × 107 mm
Verkkoliitäntä	220–240 V, 50/60 Hz
Ottoteho	
• Valmiustila	0,19 W
• Käyttö	9 W
Valaisuteho	1125 lm
Hyötysuhde	125 lm/W
Tehokerroin	0,90
LEDin polttoikä	> 50 000 tuntia (L70B10, LM80:n mukaan)
Lampun väriämpötila	3000 K (lämmin valkoinen)
Värintoistoindeksi	CRI > 80
Tunnistintekniikka	passiivinen infrapuna
Toiminta-alue	
• Toimintakulma	160°, alitussuoja
• Tunnistimen kääntyvyys	+/- 30° vaakatasossa
• Maksimialue	n. 50 m <sup>2</sup>
Toimintaetäisyys	8 m
Kytkeäajan asetus	2 s – 70 min
Hämärystason asetus	2-1000 luksia
Kotelointiluokka	IP44
Suojausluokka	II
Lämpötila-alue	-20 – +40 °C

## 12. Käyttöhäiriöt

Häiriö	Syy	Häiriön poisto
LED-tunnistinvalonheitin ilman jännitettä	■ sulake on lauennut, ei kytketty päälle, katkos johdossa ■ oikosulku	■ kytke sulake päälle, vaihda sulake, kytke verkkokytkin päälle, tarkista johto jännitteenkoettimella ■ tarkasta liittännät
LED-tunnistinvalonheitin ei kytkeydy	■ päiväkäytössä hämäräkytkin asetettu pimeän ajan käyttöön ■ kytkimelle ei tule sähköä ■ sulake on lauennut  ■ toiminta-aluetta ei suunnattu oikein	■ säädä uudelleen  ■ kytke päälle ■ kytke sulake päälle, vaihda sulake, tarkista liittäntä tarvittaessa ■ säädä alue uudelleen
LED-tunnistinvalonheitin ei kytkeydy pois	■ jatkuvaa liikettä toiminta-alueella	■ tarkista alue ja säädä tarvittaessa uudelleen tai peitä osa linssistä
LED-tunnistinvalonheitin kytkeytyy aina PÄÄLLE/POIS	■ toiminta-alueella liikkuu eläimiä	■ käännä tunnistinta ylemmäksi tai rajaa aluetta kohdistetusti muuta aluetta tai peitä osa linssistä
LED-tunnistinvalonheitin kytkeytyy ei-toivotusti	■ tuuli liikuttelee puita ja pensaita toiminta-alueella ■ tiellä liikkuu autoja ■ sään (tuuli, sade, lumi), tuuletinten poistoilman tai avoimien ikkunoiden aiheuttamat äkilliset lämpötilan muutokset ■ LED-tunnistinvalonheitin huojuu (liikkuu) esim. voimakkaalla tuulella tai sateella	■ säädä alue uudelleen  ■ säädä alue uudelleen ■ muuta aluetta, vaihda tunnistimen paikkaa  ■ asenna LED-tunnistinvalonheitin kiinteälle alustalle

## 1. Om dette dokumentet

### Les dokumentet nøye og ta vare på det!

- Med opphavsrett. Ettertrykk, også i utdrag, kun med vår tillatelse.
- Det tas forbehold om endringer som tjener tekniske fremskritt.

### Symbolforklaring



Advarsel om fare!



Henvisning til tekststeder i dokumentet.

## 2. Generelle sikkerhetsinstruksjoner



**Koble fra strømtilførselen før du foretar arbeider på apparatet!**

- Under installasjon av dette apparatet kommer man i kontakt med strømmettet, og arbeidet skal derfor utføres av en fagkyndig iht. gjeldende nasjonale installasjonsforskrifter og tilkoblingskrav (f.eks.: DE-VDE 0100, AT-ÖVE/ÖNORM E 8001-1, CH-SEV 1000).
- Plasser lampen slik at det ikke er å forvente at man vil stirre inn i lampen fra en avstand på under 0,3 m over lengre tid.
- Lyskasterboksen blir svært varm under drift. Vent derfor med å justere LED-panelet til etter at det er avkjølt. Ikke se direkte på LED-lampen fra kort avstand eller over lengre tid (> 5 min.). Dette kan føre til skader på netthinnen.
- Apparatet må ikke monteres på overflater som (normalt) er lett antenkelige.

## 3. XLED Curved

### Forskriftsmessig bruk

- LED-lyskaster med sensor for montering på vegg ute og inne

Lyset tennes ved bevegelse. Med panelet som kan svinges fritt, er lyskasteren perfekt for belysning av private områder som hus og hage, eller til industriell bruk som f.eks. belysning av bedriftsområder. Sammen med den opalhvite glassflaten sørger den ytterst effektive LED-teknologien for lys over et stort område.

### Leveringsomfang (ill. 3.1)

- Tre skruer
- Tre skruerinnsetter
- Tre avstandsstykker
- En tetningsplugg
- Dekkplater til å klistre på

### Produktmål (ill. 3.2)

### Apparatoversikt (ill. 3.3)

- A** LED-panel
- B** Veggbrakett
- C** Koblingsklemme
- D** Innstikksklemme
- E** Skumringsinnstilling
- F** Tidsinnstilling
- G** Sensor

### Dekningsområde (ill. 3.4-3.6)

## 4. Elektrisk tilkobling

### Koblingskjema (ill. 4.1)

Sensoren bør monteres minst 50 cm fra en annen lampe, ettersom varmeutstråling fra lampen kan føre til at sensorsystemet reagerer. For å oppnå angitt rekkevidde på maks. 8 m bør lyskasteren monteres i en høyde på ca. 2,20 m. Monter apparatet på et fast underlag for å unngå feilkoblinger.

Nettledningen består av en 2-3 ledet kabel:

- L** = fase (som regel svart, brun eller grå)
- N** = nulleleder (som regel blå)
- PE** = jordleder (grønn/gul)

### OBS:

I tvilstilfeller må kablet kontrolleres med en spenningsmåler; deretter slås strømtilførselen av igjen. Fase (**L**) og nulleleder (**N**) kobles til innstikksklemmen. Jordlederen kan sikres med isolasjonsbånd og legges ved.

### OBS:

En forveksling av koblingene fører til kortslutning i apparatet eller i sikringskapet. I så tilfelle må de enkelte kablene identifiseres og monteres på nytt. Det kan monteres en egnet bryter på nettledningen til å slå av og på.

### NB:

Lyskilden i denne lampen kan ikke skiftes ut. Dersom lyskilden skal erstattes (f.eks. mot slutten av levetiden), må hele lampen skiftes ut.

## 5. Montering

- Kontroller alle komponenter for skader.
- Ikke ta produktet i bruk dersom det er skadet.
- Velg et egnet monteringssted og ta hensyn til rekkevidde og bevegelsesregistrering

Den sikreste bevegelsesregistreringen oppnås når apparatet monteres til siden for gangretningen og sikten ikke hindres av f.eks. mur og trær

### Fremgang ved montering:

- Slå av strømtilførselen (ill. 4.1)
- Løsne sikringskruen (ill. 5.1).
- Ta huset av veggbraketten (ill. 5.2)
- Ta innstikksklemmen ut av veggbraketten. (ill. 5.3)
- Tegn borehull (ill. 5.4)
- Bør hull og sett inn plugger. (ill. 5.5)
- Åpen ledningsføring med avstandsstykker (fig. 5.6).
- Skjult montering (ill. 5.7)
- Koble til ledningen (ill. 5.8)
- Sett inn innstikksklemmen (ill. 5.9)
- Fest huset på veggholderen (ill. 5.10).
- Skru inn sikringskruen (ill. 5.11)
- Slå på strømforsyningen (ill. 6.1)
- Foreta innstillinger → «6. Funksjon»

## 6. Funksjon

### Fabrikkinnstillinger:

- Skumringsinnstilling      1000 lux
- Tidsinnstilling              2 sekunder

### Skumringsinnstilling (ill. 6.2 E)

Trinnløst justerbar

Skruknappen stilt på ☺ = skumringsmodus ca. 2 lux

Skruknappen på ⚙ = dagslysmodus, ca. 1000 lux

### NB:

Ved innstilling av dekningsområdet ved dagslys skal skruknappen stilles på ⚙ = dagslysmodus

### Tidsinnstilling (ill. 6.2 F)

Skruknapp maks. = lengste tid, ca. 70 min.

Skruknapp min. = korteste tid, ca. 2 sekunder

### NB:

Ved innstilling av registreringsområdet anbefales det å velge den korteste tiden.

## 7. Rekkeviddeinnstilling/justering

Dekningsområdet kan innstilles optimalt etter behov.

### Dekkplater til å klistre på (ill. 7.1)

Dekkfolien brukes til å dekke til så mange linsesegmenter som ønsket, slik at rekkevidden kan innskrenkes individuelt. Feilkoblinger utelukkes eller fareområder overvåkes målrettet. (ill. 7.2-7.4)

Lyskasterhodets svingvidde (ill. 7.5)

## 8. Vedlikehold og stell

Produktet er vedlikeholdsfritt.

Skulle lyskasteren bli skitten, kan den rengjøres med en fuktig klut (uten rengjøringsmiddel).

## 9. Avfallsbehandling

Elektriske apparater, tilbehør og emballasje skal resirkuleres på en miljøvennlig måte.



Ikke kast elektriske apparater i husholdningsavfallet!

### Gjelder kun EU-land:

I henhold til gjeldende europeiske retningslinjer for elektriske apparater og brukte elektriske apparater, og i samsvar med nasjonal lovgivning, skal elektriske apparater som ikke lenger kan benyttes, samles opp atskilt fra annet søppel og gjenvinnes på en miljøvennlig måte.

## 10. Produsentgaranti

Dette Steinel-produktet er fremstilt med største nøyaktighet. Det er testet mht. funksjon og sikkerhet i henhold til gjeldende forskrifter og deretter underkastet en stikkprøvekontroll. Steinel gir full garanti for feilfri kvalitet og funksjon. Garantitiden utgjør 36 måneder, regnet fra dagen apparatet ble solgt til forbrukeren. Vi utbedrer mangler som kan føres tilbake til fabrikkfeil eller feil ved materialene. Garantien ytes ved reparasjon eller ved at deler med feil byttes ut. Garantien bortfaller ved skader på slitasjedeler, eller ved skader eller mangler som er oppstått som følge av ukyndig bruk eller vedlikehold. Følgeskader ved bruk (skader på andre gjenstander) dekkes ikke av garantien. Garantien ytes bare hvis hele apparatet pakkes godt inn og sendes til importøren. Legg ved en kort beskrivelse av feilen samt kvittering eller regning (kjøpsdato og forhandlers stempel).

### Reparasjonsservice:

Etter garantitidens utløp, eller ved mangler som ikke dekkes av garantien, kan du spørre forhandleren om muligheter for reparasjon.

**3 Å R S**  
PRODUSENT  
GARANTI



Η ασφαλέστερη ανίχνευση κινήσεων πραγματοποιείται, εάν η συσκευή εγκατασταθεί πλάγια ως προς την κατεύθυνση κίνησης και εφόσον δεν παρεμποδίζουν την ορατότητα του αισθητήρα εμπόδια (όπως π.χ δέντρα, τοίχοι κ.λπ.).

#### Βήματα εγκατάστασης

- Διακόπτετε τροφοδοσία ρεύματος. **(εικ. 4.1)**
- Λύνετε βίδα ασφάλισης. **(εικ. 5.1)**
- Αποσπάτε πλαίσιο από στήριγμα τοίχου. **(εικ. 5.2)**
- Αποσπάτε κλέμα εμβυσμάτωσης από το στήριγμα τοίχου. **(εικ. 5.3)**
- Σημαδεύετε τα σημεία για τρύπες **(εικ. 5.4)**
- Ανοίγετε τρύπες και τοποθετείτε ούπατ. **(εικ. 5.5)**
- Εξωτοίχια εγκατάσταση με διαστάρια **(εικ. 5.6)**
- Ενδοτοίχια εγκατάσταση **(εικ. 5.7)**
- Συνδέετε καλώδιο σύνδεσης. **(εικ. 5.8)**
- Συνδέετε κλέμα εμβυσμάτωσης. **(εικ. 5.9)**
- Προσαρμόζετε πλαίσιο στο στήριγμα τοίχου. **(εικ. 5.10)**
- Βιδώνετε βίδα ασφάλισης. **(εικ. 5.11)**
- Ενεργοποιείτε τροφοδοσία ρεύματος. **(εικ. 6.1)**
- Κάνετε ρυθμίσεις → **"6. Λειτουργία"**


## 6. Λειτουργία


#### Ρυθμίσεις εργοστασίου:

- Ρύθμιση ευαισθησίας **1000 Lux**
- Ρύθμιση χρόνου **2 δευτερόλεπτα**


#### Ρύθμιση ευαισθησίας (εικ. 6.2 Ε)

δυνατότητα αδιαβάθητης ρύθμισης

Ρυθμιστής σε θέση  = Λειτουργία λυκόφωτος περ. 2 Lux

Ρυθμιστής σε θέση  = Λειτουργία φωτός ημέρας περ. 1000 Lux

#### Υπόδειξη:

Για τη ρύθμιση της περιοχής κάλυψης σε φως ημέρας ο ρυθμιστής πρέπει να ρυθμιστεί σε θέση  = Λειτουργία φωτός ημέρας.

#### Ρύθμιση χρόνου (εικ. 6.2 F)

Ρυθμιστής max. = μέγιστος χρόνος, περ. 70 λεπ.

Ρυθμιστής min = ελάχιστος χρόνος, περ. 2 δευτερόλεπτα

#### Υπόδειξη:

Κατά τη ρύθμιση των ορίων ανίχνευσης προτείνεται η επιλογή του ελάχιστου χρόνου.

## 7. Ρύθμιση εμβέλειας/ευθυγράμμιση

Ανάλογα με τις ανάγκες μπορεί να γίνει ακριβής ρύθμιση των ορίων ανίχνευσης.

#### Αυτοκόλλητα κάλυψης (εικ. 7.1)

Η μεμβράνη κάλυψης εξυπηρετεί στην κάλυψη επιθυμητού αριθμού στοιχείων φακού και συνεπώς στον εξατομικευμένο περιορισμό της εμβέλειας. Εσφαλμένες μεταγωγές αποκλείονται ή παρακολουθούνται στοχευμένα επικίνδυνα σημεία. **(εικ. 7.2-7.4)**

Όρια περιστροφής κεφαλής προβολέα **(εικ. 7.5)**

## 8. Συντήρηση και Φροντίδα

Το προϊόν δεν χρειάζεται συντήρηση.

Σε περίπτωση ακαθαρσιών ο προβολέας μπορεί να καθαρίζεται με νηπιό πανί (χωρίς απορρυπαντικό).

## 9. Απόσυρση

Ηλεκτρικές συσκευές, εξαρτήματα και συσκευασίες θα πρέπει να αποσύρονται με τρόπο φιλικό προς το περιβάλλον και να ανακυκλώνονται.



Δεν επιτρέπεται να πετάτε ηλεκτρικές συσκευές στα οικιακά απορρίμματα!

#### Μόνο για χώρες ΕΕ:

Σύμφωνα με την ισχύουσα Ευρωπαϊκή Οδηγία σχετικά με άχρηστες ηλεκτρικές και ηλεκτρονικές συσκευές και την εφαρμογή της σε εθνικό δίκαιο πρέπει οι άχρηστες πλέον ηλεκτρικές συσκευές να αποσύρονται ξεχωριστά και να οδηγούνται σε ανακύκλωση φιλική προς το περιβάλλον.

## 10. Εγγύηση κατασκευαστή

Αυτό το προϊόν STEINEL κατασκευάστηκε με μέγιστη προσοχή, ελέγχθηκε σχετικά με τη λειτουργία του και την τεχνική του ασφάλεια σύμφωνα με τους ισχύοντες κανονισμούς και κατόπιν υποβλήθηκε σε δειγματοληπτικό έλεγχο. Η εταιρία STEINEL αναλαμβάνει την εγγύηση για απρόσκοπτη κατάσταση και λειτουργία. Ο χρόνος εγγύησης ανέρχεται σε 36 μήνες και αρχίζει με την ημέρα πώλησης στον καταναλωτή. Επιδιορθώνουμε ελαττώματα, τα οποία οφείλονται σε σφάλματα υλικού ή εργοστασίου, η εγγυητική απαίτηση εκπληρώνεται με επισκευή ή αντικατάσταση ελαττωματικών εξαρτημάτων σύμφωνα με δική μας επιλογή. Η εγγυητική απαίτηση εκπίπτει για βλάβες σε φθειρόμενα εξαρτήματα όπως επίσης για βλάβες και ελαττώματα που οφείλονται σε ακατάλληλο χειρισμό ή ακατάλληλη συντήρηση. Περαιτέρω επακόλουθες βλάβες σε ξένα αντικείμενα αποκλείονται.

Η εγγύηση παρέχεται μόνο εφόσον η συσκευή αποσταλεί σε μη αποσυνημιολογημένη μορφή με σύντομη περιγραφή βλάβης, απόδειξη ταμείου ή τιμολόγιο (ημερομηνία αγοράς και σφραγίδα εμπόρου), καλά συσκευασμένη στην αρμόδια υπηρεσία σέρβις.

#### Σέρβις επισκευής:

Για επισκευές μετά την πάροδο του χρόνου εγγύησης ή επισκευές ελαττωμάτων χωρίς εγγυητική απαίτηση απευθυνθείτε στο πλησιέστερο σέρβις για να πληροφορηθείτε τη δυνατότητα επισκευής.



## 11. Τεχνικά δεδομένα

Διαστάσεις (Υ × Π × Β)	120 × 160 × 107 mm
Σύνδεση δικτύου	220-240 V, 50/60 Hz
Ισχύς εισόδου	
• Stand-by (επιφυλακή)	0,19 W
• Λειτουργία	9 W
Ισχύς φωτός	1125 lm
Αποδοτικότητα	125 lm/W
Συντελεστής απόδοσης	0,90
Διάρκεια ζωής LED	> 50.000 ώρες (L70B10 σύμφωνα με LM80)
Θερμοκρασία χρώματος φωτιστικού μέσου	3000 K (θερμό λευκό)
Δείκτης χρωματικής απόδοσης	CRI > 80
Τεχνολογία αισθητήρων	Παθητικό-υπέρευθο
Όρια ανίχνευσης	
• Γωνία ανίχνευσης	160° με προσασία έρπουσας προσέγγισης
• Όρια περιστροφής αισθητήρα	+/- 30° οριζοντίως
• Μέγ. κάλυψη επιφάνειας	περ. 50 m <sup>2</sup>
Εμβέλεια	8 m
Ρύθμιση χρόνου	2 δευτ. - 70 λεπτά
Ρύθμιση ευαισθησίας	2 - 1000 Lux
Είδος προστασίας	IP44
Κλάση προστασίας	II
Όρια θερμοκρασίας	-20 - +40°C

## 12. Διαταραχές λειτουργίας

Βλάβη	Αιτία	Βοήθεια
Αισθητήριος προβολέας LED χωρίς τάση	<ul style="list-style-type: none"> <li>■ Ασφάλεια αντέδρασε, μη ενεργοποιημένη, διακοπή κυκλώματος</li> <li>■ Βραχυκύκλωμα</li> </ul>	<ul style="list-style-type: none"> <li>■ Ενεργοποίηση ασφάλειας, αντικατάσταση, ενεργοποίηση διακόπτη δικτύου, έλεγχος κυκλώματος με δοκιμαστικό τάσης</li> <li>■ Ελέγχετε συνδέσεις</li> </ul>
Αισθητήριος προβολέας LED δεν ενεργοποιείται	<ul style="list-style-type: none"> <li>■ Στη λειτουργία ημέρας, ρύθμιση λυκόφωτος βρίσκεται σε λειτουργία νύχτας</li> <li>■ Διακόπτης δικτύου ΕΚΤΟΣ</li> <li>■ Ασφάλεια αντέδρασε</li> <li>■ Ανακριβής ρύθμιση περιοχής κάλυψης</li> </ul>	<ul style="list-style-type: none"> <li>■ Νέα ρύθμιση</li> <li>■ Ενεργοποίηση</li> <li>■ Ενεργοποίηση ασφάλειας, αντικατάσταση, εν ανάγκη έλεγχος σύνδεσης</li> <li>■ Νέα ρύθμιση</li> </ul>
Αισθητήριος προβολέας LED δεν απενεργοποιείται	<ul style="list-style-type: none"> <li>■ Διαρκούσα κίνηση εντός ορίων ανίχνευσης</li> </ul>	<ul style="list-style-type: none"> <li>■ Ελέγξτε πεδίο και προβείτε σε νέα ρύθμιση ή καλύψτε με προσαρμοζόμενα καλύμματα</li> </ul>
Αισθητήριος προβολέας LED διαρκώς ΕΝΤΟΣ/ΕΚΤΟΣ	<ul style="list-style-type: none"> <li>■ Ζώα κινούνται εντός των ορίων ανίχνευσης</li> </ul>	<ul style="list-style-type: none"> <li>■ Περιστρέψτε αισθητήρα ψηλότερα ή καλύψτε ανάλογα, αλλάξτε περιοχή ή καλύψτε</li> </ul>
Αισθητήριος προβολέας LED ενεργοποιείται ανεπιθύμητα	<ul style="list-style-type: none"> <li>■ Ο άνεμος φυσάει δένδρα και θάμνους στα όρια ανίχνευσης</li> <li>■ Ανίχνευση αυτοκινήτων στο δρόμο</li> <li>■ Ξαφνικές μεταβολές θερμοκρασίας λόγω καιρικών συνθηκών (αέρας, βροχή, χιόνι) ή αέρας από ανεμιστήρες ή ανοιχτά παράθυρα</li> <li>■ Αισθητήριος προβολέας LED περιστρέφεται (κινείται) εξαιτίας ανεμοριππών ή ισχυρής βροχοπτώσης</li> </ul>	<ul style="list-style-type: none"> <li>■ Μετατοπίστε περιοχή ανίχνευσης</li> <li>■ Μετατοπίστε περιοχή ανίχνευσης</li> <li>■ Αλλάξτε περιοχή, μετατοπίστε σημείο εγκατάστασης</li> <li>■ Εγκατάσταση αισθητήριου προβολέα LED σε σταθερή επιφάνεια</li> </ul>

## 1. Bu doküman hakkında

### Lütfen itinayla okuyun ve saklayın!

- Telif hakları korunmaktadır. Kısım de olsa basılması, ancak onayımız alınarak mümkündür.
- Teknik gelişmelere hizmet eden değişiklikler yapma hakkı saklıdır.

### Sembol açıklaması



Tehlikelere karşı uyarı!



Dokümandaki metin kısımlarına gönderme.

## 2. Genel güvenlik uyarıları



**Cihaz üzerindeki tüm çalışmalardan önce, elektrik beslemesini kesin!**

- Bu cihazların kurulumu sırasında, elektrik şebekesinin üzerinde bir çalışma söz konusudur; bu yüzden, ülkeye özgü kurulum talimatları ve bağlantı koşulları uyarınca, usulüne uygun bir çalışma gerçekleştirilmelidir (örn. **DE**-VDE 0100, **AT**-ÖVE/ÖNORM E 8001-1, **CH**-SEV 1000).
- Lamba, uzun bir süre boyunca 0,3 m'den daha yakın bir mesafeden içine bakma olasılığının olmayacağı şekilde konumlandırılmalıdır.
- Spotun gövdesi, işletim sırasında ısınır. LED panelini çevirme işlemi, ancak soğuduktan sonra yapılmalıdır. Yakın mesafeden veya uzun süre boyunca (> 5 dak) LED lambanın içine doğru bakmayın. Aksi halde, retina tabakası bundan zarar görebilir.
- Cihazı, (genellikle yapıldığı gibi) kolay tutuşabilen yüzeylerin üzerinde monte etmeyin.

## 3. XLED Curved

### Amacına uygun kullanım

- Diş ve iç mekanda duvara montaj için sensörünü LED spot

Hareketle birlikte ışık çalışır. Serbestçe dönebilen panel sayesinde spot, özel sektörde ev veya arazi aydınlatması veya ticari alanlarda örn. firma arazisinin aydınlatılması amacıyla mükemmel kullanılır. Olağanüstü verimli LED teknolojisi, opal cam ile bağlantılı olarak yüzeyssel ışık sağlar.

### Teslimat kapsamı (Şek. 3.1)

- Üç vida
- Üç dübel
- Üç ara parçası
- bir tapa
- Kapatıcı etiket

### Ürünün boyutları (Şek. 3.2)

Cihazın genel görünümü (Şek. 3.3)

- A** LED paneli
- B** Duvar tutucusu
- C** Bağlantı terminali
- D** Geçme terminal
- E** Alacakaranlık ayarı
- F** Zaman ayarı
- G** Sensör

Kapsama alanı (Şek. 3.4-3.6)

## 4. Elektrik bağlantısı

Devre şeması (Şek. 4.1)

Montaj yeri diğer lambalardan asgari 50 cm uzakta olmalıdır, aksi halde ısı radyasyonu sistemin çalışmasına yol açabilir. Belirtilen maks. 8 metrelik menzile erişebilmek için, montaj yüksekliği yak. 2,20 m olmalıdır. Hatalı çalıştırmalar önlemek için, cihazı sabit bir zemin üzerine monte edin.

Elektrik kablosu, 2 İla 3 telli bir kablodan oluşur:

- L** = Faz (genellikle siyah, kahverengi veya gri)
- N** = Nötr hattı (genellikle mavi)
- PE** = Topraklama hattı (yeşil/sarı)

### Önemli:

Çelişkiye düşülmesi halinde, kabloların bir avometre cihazıyla tanımlayın; ardından tekrar elektriksiz hale getirin. Faz (L) ve nötr iletken (N) bağlantısı yayıl geçme terminalde yapılır. Topraklama hattı, izolasyon bandıyla emniyete alınabilir ve döşenebilir.

### Önemli:

Bağlantıların karıştırılması, daha sonra cihazda veya sigorta kutunuzda kısa devreye neden olur. Bu durumda, kabloların hepsini tanımlamak ve yeniden monte etmek zorundasınız. Elektrik besleme kablosuna, açma ve kapama için uygun bir elektrik anahtarı monte edilebilir.

### Not:

Bu lambanın ışık kaynağı değiştirilemez. Işık kaynağının değiştirilmesi gerektiğinde (örn. çalışma ömrü sona erdiğinde), komple lambanın yenilenmesi gerekir.

## 5. Montaj

- Bütün yapı parçalarında hasar kontrolü yapın.
- Hasarlar olduğunda, ürünü işletime almayın.
- Erişim menzili ve hareketlerin algılanmasını göz önüne alarak, uygun montaj yerini seçin.

En güvenli hareket algılaması, cihaz yürüme yolunun yan tarafına monte edildiği ve sensörün görüşünü olumsuz etkileyecek engeller (örn. ağaçlar, duvarlar vb.) olmadığı takdirde elde edilir.

### Montaj adımları

- Elektrik beslemesini kapatın. (Şek. 4.1)
- Emniyet vidasını çözün. (Şek. 5.1)
- Gövdeyi duvar tutucusundan ayırın. (Şek. 5.2)
- Geçme terminali duvar tutucusundan ayırın. (Şek. 5.3)
- Delik yerlerini işaretleyin. (Şek. 5.4)
- Delikleri delin ve dübelleri yerleştirin. (Şek. 5.5)
- Montaj Sıva üstü, ara parçalarla birlikte (Şek. 5.6)
- Montaj Sıva altı (Şek. 5.7)
- Bağlantı kablosunu bağlayın. (Şek. 5.8)
- Geçme terminali bağlayın. (Şek. 5.9)
- Gövdeyi duvar tutucusuna yerleştirin. (Şek. 5.10)
- Emniyet vidasını vidalayın. (Şek. 5.11)
- Elektrik beslemesini açın. (Şek. 6.1)
- Ayarları yapın → "6. Fonksiyon"


## 6. Fonksiyon


### Fabrika ayarları:

- Alacakaranlık ayarı 1000 Lux
- Zaman ayarı 2 saniye


### Alacakaranlık ayarı (Şek. 6.2 E)

kademesiz ayarlanabilir

Ayar düğmesi  konumunda = Alacakaranlık işletimi, yak. 2 Lux

Ayar düğmesi  konumunda = Gün ışığı işletimi, yak. 1000 Lux

### Not:

Algılama alanının ayarı sırasında ve gün ışığında fonksiyon testi için, ayar düğmesi  = Gün ışığı işletimi konumuna alınmalıdır.

### Zaman ayarı (Şek. 6.2/F)

Ayar düğmesi maks = en uzun süre, yak. 70 dak  
Ayar düğmesi min = en kısa süre, yak. 2 saniye

### Not:

Algılama alanının ayarı sırasında, en kısa sürenin ayarlanması önerilmektedir.

## 7. Erişim menzili ayarı/hassas ayar

Kapsama alanı, isteğe bağlı olarak uygun şekilde ayarlanabilir.

### Kapatıcı etiket (Şek. 7.1)

Örtücü folyo, belirli sayıda mercek segmentinin üzerine kapamaya ve böylece erişim menzili bireysel olarak kısıtlamaya yarar. Hatalı çalıştırma olasılığı önlenir veya tehlike bölgeleri hedef alınarak denetlenir. (Şek. 7.2-7.4)

Döndürülebilir spot başlığı (Şek. 7.5)

## 8. Bakım ve koruma

Ürün bakım gerektirmez.

Spot kirlendiğinde, nemli bir bez yardımıyla (deterjan kullanmadan) temizlenebilir.

## 9. Tasfiye

Elektrikli cihazlar, aksesuar ve ambalajlar, çevre dostu bir dönüşüme gönderilmelidir.



Elektrikli cihazları evsel atıkların içine atmayın!

### Sadece AB ülkeleri için:

Atık Elektrikli ve Elektronik Cihazlar Avrupa yönergesine ve bunun dönüştüğü ulusal yasaya göre, artık kullanılmayacak haldeki elektrikli cihazların ayrı toplanıp çevre dostu geri dönüşüm için gönderilmesi zorunludur.

## 10. Üretici garantisi

Bu STEINEL ürünü, büyük bir itinayla üretilmiş, fonksiyon ve güvenlik kontrolleri geçerli talimatlar uyarınca yapılmış ve ardından bir numune kontrolüne tabi tutulmuştur. STEINEL, kusursuz nitelik ve fonksiyon garantisi vermektedir. Garanti süresi 36 ay olup, kullanıcıya satış tarihi itibarıyla başlar. Malzeme ve fabrikasyon hatalardan kaynaklanan kusurlar tarafımızca giderilmektedir; garanti hizmeti, tercihimize bağlı olarak kusurlu parçaların onarımı veya değişimi şeklinde gerçekleşir. Garanti hizmeti, aşınma parçalarındaki hasarları, usulüne aykırı uygulama veya bakım sonucunda meydana gelen hasar ve kusurları kapsamaz. Yabancı cisimlere yanlış olan dolaylı zararlar, garanti kapsamı dışındadır. Garanti yükümlülüğü ancak, cihazın açılmamış halde kısa hata açıklaması, kasa fişi veya faturasıyla (satış tarihi ve satıcı kaşesi) birlikte, tam ambalajlanmış şekilde ilgili servis istasyonuna gönderilmesi durumunda geçerlidir.

### Onarım servisi:

Garanti süresinin dolması veya garanti kapsamına girmeyen kusurlar halinde, onarım olanağı konusunda lütfen en yakın servis istasyonuna danışınız.

**3 YIL**  
ÜRETİCİ  
GARANTİSİ

## 11. Technik özellikler

Boyutlar (Y x G x D)	120 x 160 x 107 mm
Elektrik bağlantısı	220-240 V, 50/60 Hz
Çekilen güç	
• Stand by	0,19 W
• İşletim	9 W
Işık gücü	1125 lm
Verim	125 lm/W
Güç katsayısı	0,90
LED çalışma ömrü	> 50.000 saat (LM80 uyarınca L70B10)
Renk sıcaklığı Ampul	3000 K (sıcak beyaz)
Renk yansıtma indeksi	CRI > 80
Sensör teknolojisi	Pasif kızıl ötesi
Kapsama alanı	
• Kapsama açısı	Sürünme korumasıyla birlikte 160°
• Döndürme aralığı Sensör	+/- 30° yatay
• maks. kapsama alanı	yak. 50 m <sup>2</sup>
Menzil	8 m
Zaman ayarı	2 sn - 70 dak
Alacakaranlık ayarı	2-1000 Lux
Koruma türü	IP44
Koruma sınıfı	II
Sıcaklık aralığı	-20 - +40°C

## 12. İşletim arızaları

Arıza	Nedeni	Giderilmesi
Sensörlü LED spotta elektrik yok	■ Sigorta atılmış, çalıştırılmamış, kablo kopuk ■ Kısa devre	■ Sigortayı çalıştırın, değiştirin, elektrik anahtarını çalıştırın; kabloyu avometre ile gözden geçirin ■ Bağlantıları gözden geçirin
Sensörlü LED spot çalışmıyor	■ gündüz işletimi, alacakaranlık ayarı gece işletiminde ■ Elektrik anahtarı KAPALI ■ Sigorta atılmış ■ Kapsama alanı, hedefe yönelik ayarlanmamış	■ Yeniden ayarlayın ■ Çalıştırın ■ Sigortayı çalıştırın, değiştirin, gerekli bağlantıyı kontrol edin ■ Yeniden ayarlayın
Sensörlü LED spot kapanmıyor	■ Kapsama alanında sürekli hareket var	■ Aralığı kontrol edin ve icab. yeniden ayarlayın ya da üzerini açın
Sensörlü LED spot daima AÇIK/KAPALI çalışıyor	■ Kapsama alanında hayvanlar hareket ediyor	■ Sensörü daha yukarı kaldırın ya da hedefe uygun şekilde örtün; alanı değiştirin, ya da üzerini örtün
Sensörlü LED spot istem dışı çalışıyor	■ Rüzgar, kapsama alanındaki ağaçlar ve çalılar hareket ettiriyor ■ Yoldan geçen araçlar algılanıyor ■ Hava şartları (rüzgar, yağmur, kar) nedeniyle veya vantilatörler, açık pencerelerden gelen hava akımıyla ani sıcaklık değişimi var ■ Sensörlü LED spot sallanıyor (hareket ediyor), örn. fırtınalar veya güçlü yağış nedeniyle	■ Aralığı değiştirin ■ Aralığı değiştirin ■ Aralığı değiştirin, montaj yerini kaydırın ■ Sensörlü LED spotu sabit bir zeminin üzerinde monte edin

## HU

### 1. Megjegyzés a dokumentummal kapcsolatban

**Kérjük, olvassa el figyelmesen és őrizze meg!**

- Szerzői jogvédelem alatt áll. Sokszorosítani, kivonatossan is, csak az engedélyünkkel szabad.
- A műszaki fejlődést szolgáló változtatások jogát fenntartjuk.

#### Jelmagyarázat



**Figyelmeztetés veszélyekre!**



**A dokumentum szöveghegyeire utal.**

### 2. Általános biztonsági útmutatások



**Mielőtt dolgozni kezdene a készüléken, szakítsa meg a ráadott feszültséget!**

- Ezeknek a készülékeknek a felszerelésekor hálózati feszültséggel lesz dolga; ezért a munkát a saját országában hatályos szerelési előírások és bekötési feltételek szem előtt tartásával, szakszerű módon kell végeznie (pl. **DE**-VDE 0100, **AT** -ÖVE/ÖNORM E 8001-1, **CH**-SEV 1000)
- A lámpa helyét úgy kell megválasztani, hogy 0,3 m-nél közelebről ne lehessen belenézni hosszabb ideig a lámpába.
- A fényszóró háza működés közben felmelegszik. A LED-es panelt csak lehűlt állapotban szabad beírányítani. Ne nézzen bele közelről vagy huzamosabb ideig (> 5 perc) a LED égős lámpába. Ez a kötéshártya sérülését okozhatja.
- Ne szerelje a készüléket (általában) gyúlékony felületre.

### 3. XLED Curved

#### Rendeltetés szerű használat

- Falra szerelhető mozgásérzékelős LED-es fényszóró külső és beltéri használatra

A világítás mozgás hatására bekapcsol. A tetszőleges helyzetbe fordítható panelnek köszönhetően a fényszóró magán célú felhasználás esetén a ház és a kert megvilágítására, vagy üzleti célú felhasználás esetén pl. a cég telephelyének megvilágítására tökéletesen megfelel. A befogott terület terített fényű megvilágításáról a maximálisan hatékony, opál színű üveggel kombinált LED égős technológia gondoskodik.

#### A csomag tartalma (3.1. ábra)

- Három csavar
- Három tipli
- Három távtartó
- Tömítő dugó
- Takarómatrica

#### Termékméretek (3.2. ábra)

A készülék áttekintése (3.3. ábra)

- A** LED-panel
- B** Fali tartó
- C** Csatlakozókápcos
- D** Bedugós kápcos
- E** Szűrületi beállítás
- F** Időbeállítás
- G** Érzékelő

Érzékelési terület (3.4-3.6. ábra)

## 4. Elektromos csatlakozás

#### Kapcsolási rajz (4.1. ábra)

Célszerű az eszközt másik lámpától legalább 50 cm-re felszerelni, mert annak hőszugárzása a rendszer téves indításához vezethet. Ha a megadott 8 m-es hatótávolságot el szeretné érni, célszerű 2,2 m-es szerelési magasságot választania. A berendezést szilárd alapra szerelje fel, a téves bekapcsolások megelőzésének érdekében.

A hálózati betáplvezeték egy 2- vagy 3-erű kábelből áll:

- L** = fázis (többnyire fekete, barna vagy szürke)
- N** = nulla vezető (többnyire kék)
- PE** = védővezető (zöld/sárga)

#### Fontos:

Kétség esetén a kábeleket feszültségjelző segítségével azonosítani kell; majd le kell rólok kapcsolni a feszültséget. A fázist (**L**) és a nulla vezetőket (**N**) csatlakoztassa a dugós csatlakozóba. A védőföldelés vezetőke szigetelészsalaggal biztosítható és rendezhető.

#### Fontos:

A csatlakozások felcserélése később zárathoz vezet a készülékben vagy az Ön biztosítékdozobában. Ebben az esetben ismét azonosítani kell az egyes kábeleket, és újból fel kell szerelni azokat. A hálózati betáplvezetékbe természetesen egy megfelelő ki- és bekapcsolásra szolgáló hálózati kapcsoló is szerelhető.

#### Megjegyzés:

A lámpa fényforrását nem lehet cserélni. Amennyiben a fényforrást cserélni kell (mert pl. az élettartamának végére ért), a teljes lámpát le kell cserélni.

## 5. Szerelés

- Minden alkatrészt ellenőrizzen sérülés szempontjából.
- Sérülések esetén ne vegye használatba a terméket.
- A hatótávolság és a mozgásérzékelés tekintetbe vételével válasszon alkalmas helyet, ahová felszerelheti a készüléket.

A mozgás érzékelése akkor a legbiztosabb, ha a készüléket a mozgáshoz képest oldalirányban helyezi el, és az érzékelő látóterét nem korlátozzák akadályok (pl. fák, falak stb.).



## A szerelés lépései

- Kapcsolja le az áramellátást. (4.1. ábra)
- Lazítsa meg a biztosíték csavarját. (5.1. ábra)
- Vegye le a házat a fali tartóról. (5.2. ábra)
- A bedugós kapcsolót válassza le a fali tartóról. (5.3. ábra)
- A furat helyét jelölje be. (5.4. ábra)
- A furatokat fúrja meg, és rakjon beléjük tiplit. (5.5. ábra)
- Vakolat feletti betápvezeték szerelése távtartókkal (5.6. ábra)
- Vakolat alá süllyesztett szerelés (5.7. ábra)
- A csatlakozókábelt csatlakoztassa rá. (5.8. ábra)
- A bedugós kapcsolót kösse össze. (5.9. ábra)
- A házat húzza rá a fali tartóra. (5.10. ábra)
- Csavarja be a rögzítőcsavart. (5.11. ábra)
- Kapcsolja be az áramellátást. (6.1. ábra)
- Végezze el a beállításokat → "6. Működés"


## 6. Működés


### Gyári beállítások:

- Szűrőkületi beállítás: 1000 lux
- Idő beállítás: 2 másodperc


### Szűrőkületi beállítás (6.2. E ábra)

fokozatmentesen beállítható

Szabályzó gomb  állásban = szűrőkületi üzem, kb. 2 lux

Szabályzó gomb  állásban = nappali üzem, kb. 1000 lux

### Megjegyzés:

Nappali fényben az érzékelési tartomány beállításakor a szabályzó gombot  (nappali üzem) állásba kell állítani.

### Időbeállítás (6.2. F ábra)

Szabályzó gomb max. állásban = leghosszabb idő, kb. 70 perc

Szabályzó gomb min. állásban = legrövidebb idő, kb. 2 mp.

### Megjegyzés:

Az érzékelési tartomány beállításakor ajánlott a legrövidebb időt beállítani.

## 7. Hatótávolság beállítás/ finombeállítás

Az érzékelési tartomány igény szerint optimálisan beállítható.

### Takarómatrica (7.1. ábra)

A takarófolia arra szolgál, hogy a lencse tetszőleges számú szegmensét le lehessen takarni vele, és így a hatótávolságot egyéni igény szerint be lehessen határolni. A téves kapcsolások lehetősége kizárható, vagy a veszélyes helyeken a mozgások célzottan figyelemmel kísérhetők. (7.2-7.4. ábra)

A fényszórófej beállítási tartománya (7.5. ábra)

## 8. Ápolás és karbantartás

A termék nem igényel karbantartást.

A fényszóró felülete szennyeződés esetén (tisztítószert alkalmazása nélkül) nedves kendővel tisztítható meg.

## 9. Ártalmatlanítás

Gondoskodjon az elektromos készülékek, a tartozékok és a csomagolás környezetbarát újrahasznosításáról.



Ne dobjon elektromos készülékeket a háztartási szeméttel!

### Csak az EU-országok esetében:

A használt elektromos és elektronikus berendezésekre vonatkozó hatályos európai irányelvek értelmében és azok nemzeti jogrendszerbe történő átültetése szerint a már nem működőképes elektromos berendezéseket külön kell gyűjteni és környezetbarát újrahasznosításukról kell gondoskodni.

## 10. Gyári garancia

Ezt a Steinel-terméket a legnagyobb gondossággal gyártották, működését és biztonságosságát az érvényes előírások szerint bevizsgálták, majd szűrőpróba szerűen ellenőrizték. A Steinel garanciát vállal a kifogástalan minőségre és működésre. A garancia ideje 36 hónap, ami a vásárlás napján kezdődik. Minden olyan hibát kijavítunk, ami anyag- vagy gyártási hibára vezethető vissza. A garancia teljesítésének módját mi választjuk meg: ez lehet a hibás alkatrész megjavítása vagy kicserélése. A garancia nem vonatkozik a kopóalkatrészekre bekövetkező károkra, valamint az olyan károkra és hiányosságokra, amelyek a szakszerűtlen kezelés vagy karbantartás miatt következnek be. Idegen objektumokon keletkező következményes károk ki vannak zárva a garancia köréből.

Garanciát csak akkor vállalunk, ha a készüléket szétszerelés nélkül állapotban jól becsomagolják, mellékelik a hiba rövid leírását, a (vásárlás időpontjával és a kereskedő pecsétjével ellátott) pénztárblokkot vagy számlát, és ezeket elküldik az illetékes szerviznek.

### Javító szolgálat:

A garanciaidő lejártá után, vagy a garancia hatálya alá nem tartozó hiányosságok esetén tudakolja meg az Önhöz legközelebb eső szervizünkben, hogy milyen lehetőségei vannak a helyreállításra.

**3 ÉV**  
GYÁRTÓI  
GARANCIA

## 11. Műszaki adatok

Méretek (Ma × Szé × Mé)	120 × 160 × 107 mm
Hálózati csatlakozás	220-240 V, 50/60 Hz
Teljesítményfelvétel	
• Készenléti üzemmód	0,19 W
• Üzemeltetés	9 W
Fényerő	1125 lm
Hatásfok	125 lm/W
Teljesítménytényező	0,90
LED-ek élettartama	>50 000 óra (L70B10 az LM80 szerint)
Világítótest színhőmérséklet	3000 K (meleg fehér)
Színvisszaadási index	CRI > 80
Mozgásérzékelős technika	Passzív infravörös
Érzékelési tartomány	
• Érzékelési szög	160°, alákúszás-védelemmel
• Az érzékelő forgatási tartománya	+/- 30° vízszintesen
• Max. lefedett felület	kb. 50 m <sup>2</sup>
Hatótávolság	8 m
Időbeállítás	2 mp - 70 perc
Szűrőkületi beállítás	2-1000 lux
Védettségi mód	IP44
Védettségi osztály	II
Hőmérséklettartomány	-20 - +40°C

## 12. Üzemzavarok

Zavar	Oka	Elhárítása
A mozgásérzékelős, LED égős fényszóró nem kap feszültséget	■ Kioldott a biztosíték, nincs bekapcsolva, megtört a vezeték  ■ Rövidzárlat	■ Kapcsolja be a biztosítékot, cserélje ki, kapcsolja be a hálózati kapcsolót, ellenőrizze a vezetékét a feszültségellenőrzővel  ■ Ellenőrizze a csatlakozásokat
A mozgásérzékelős, LED égős fényszóró nem kapcsol be	■ Nappali üzem esetén a szűrőkületi érték éjszakai üzemre van beállítva ■ A hálózati kapcsoló KI van kapcsolva ■ Kioldott a biztosíték	■ Állítsa be újra  ■ Bekapcsolás ■ Kapcsolja be a biztosítékot, cserélje, esetleg ellenőrizze a csatlakozásokat ■ Állítsa be újra
A mozgásérzékelős, LED égős fényszugárzó nem kapcsol ki	■ Az érzékelési területet nem az adott cél elérésére állították be	■ Ellenőrizze az érzékelési tartományt és szükség esetén állítsa be újra ill. takarja ki
A mozgásérzékelős, LED égős fényszóró mindig KI/BE kapcsol	■ Állatok mozognak az érzékelési területen	■ Helyezze az érzékelőt magasabbra, forgassa, ill. takarja le célzottan, módosítsa ill. takarja le az érzékelési tartományt.
A mozgásérzékelős, LED égős fényszóró szükségtelenül bekapcsol	■ A szél mozgatja az érzékelési területen található fákat és bokrokat ■ Az utcán elhaladó autók érzékelése ■ A hőmérséklet hirtelen megváltozása az időjárás (szél, eső, hó), vagy a ventilátorokból, nyitott ablakokon át kiáramló levegő miatt. ■ A mozgásérzékelős, LED-es fényszóró kitér (mozog) pl. széllelőkecs, vagy nagy mennyiségű csapadék hatására	■ Módosítsa az érzékelési területet ■ Módosítsa az érzékelési területet ■ A területet megváltoztatni, a felszerelés helyét áthelyezni  ■ A mozgásérzékelős LED-es fényszórót szilárd aljzatra szerelje



## 11. Technické parametry

Rozměry (v × š × h)	120 × 160 × 107 mm
Připojení k síti	220–240 V, 50/60 Hz
Příkon	
• Stand by	0,19 W
• Provoz	9 W
Světelný výkon	1 125 lm
Efektivnost	125 lm/W
Účinnost	0,90
Životnost LED	> 50 000 hodin (L70B10 po LM80)
Barevná teplota žárovky	3 000 K (teplá bílá)
Index reprodukce barev	CRI > 80
Senzorová technologie	pasivní-infračervená
Oblast záchytu	
• Úhel záchytu	160° s ochranou proti podlezení
• Rozsah natočení senzoru	+/- 30° horizontálně
• Max. plošné pokrytí	přibližně 50 m <sup>2</sup>
Dosah	8 m
Časové nastavení	2 s – 70 min
Soumrakové nastavení	2–1 000 lx
Krytí	IP44
Třída ochrany	II
Teplotní rozmezí	-20 – +40 °C

## 12. Provozní poruchy

Porucha	Příčina	Náprava
Senzorový reflektor LED bez napětí	<ul style="list-style-type: none"> <li>■ Pojistka zareagovala, svítidlo není zapnuté, přerušené vedení</li> <li>■ Zkrat</li> </ul>	<ul style="list-style-type: none"> <li>■ Zapnout, vyměnit pojistku, zapnout síťový vypínač; zkontrolovat vedení pomocí zkoušečky napětí</li> <li>■ Zkontrolovat připojení</li> </ul>
Senzorový reflektor LED nezapíná	<ul style="list-style-type: none"> <li>■ Při denním provozu je zvoleno soumrakové nastavení odpovídající nočnímu provozu</li> <li>■ Síťový vypínač v poloze VYPNUTO</li> <li>■ Pojistka zareagovala</li> <li>■ Oblast záchytu není přesně nastavena</li> </ul>	<ul style="list-style-type: none"> <li>■ Znovu nastavit</li> <li>■ Zapnout</li> <li>■ Zapnout, vyměnit pojistku, popř. zkontrolovat připojení</li> <li>■ Znovu seřadit</li> </ul>
Senzorový reflektor LED nevyplíná	<ul style="list-style-type: none"> <li>■ Trvalý pohyb v oblasti záchytu.</li> </ul>	<ul style="list-style-type: none"> <li>■ Zkontrolovat oblast a případně znovu seřadit nebo zakrýt</li> </ul>
Senzorový reflektor LED střídavě zapíná a vypíná	<ul style="list-style-type: none"> <li>■ V oblasti záchytu se pohybují zvířata.</li> </ul>	<ul style="list-style-type: none"> <li>■ Natočit senzor výše, popř. cíleně zakrýt, přestavit, popř. zakrýt oblast záchytu</li> </ul>
Senzorový reflektor LED zapíná v nevhodnou dobu	<ul style="list-style-type: none"> <li>■ Vítr pohybuje stromy a keři v oblasti záchytu</li> <li>■ Zaznamenávání pohybu aut na ulici</li> <li>■ Náhlá změna teploty díky povětrnostním vlivům (vítr, déšť, sníh) nebo vzduchu z ventilátorů, otevřených oken</li> <li>■ Senzorový reflektor LED se natáčí (pohybuje se), např. při porývech větru nebo silném dešti</li> </ul>	<ul style="list-style-type: none"> <li>■ Přestavit oblast záchytu</li> <li>■ Přestavit oblast záchytu</li> <li>■ Změnit oblast záchytu, změnit místo montáže</li> <li>■ Senzorový reflektor LED namontovat na pevný podklad</li> </ul>

## SK

### 1. O tomto dokumente

#### Pozorne si ho prečítajte a uschovajte!

- Chránené autorským právom. Dotlač, aj keď iba v skrátenej verzii, je povolená iba s našim súhlasom.
- Vyhradzujeme si právo na zmeny slúžiace technickému pokroku.

#### Vysvetlenie symbolov



Varovanie pred nebezpečenstvami!



Odkaz na textové pasáže v dokumente.

### 2. Všeobecné bezpečnostné pokyny



Pred všetkými prácami na prístroji prerušte prívod napätia!

- Pri inštalácii týchto prístrojov ide o prácu na sieťovom napätí, preto sa musí vykonať odborne podľa národných predpisov pre inštaláciu a podmienok pripojenia (napr.: **DE**-VDE 0100, **AT**-ÖVE/ÖNORM E 8001-1, **CH**-SEV 1000).
- Svetidlo sa musí umiestniť tak, aby sa predišlo dlhšiemu pozeraniu do svetidla zo vzdialenosti menšej ako 0,3 m. Nasmerovanie LED panela vykonávajte len vtedy, keď je vychladnutý. Nepozerajte sa do LED svetidla z krátkej vzdialenosti alebo dlhší čas (> 5 min.). Môže to viesť k poškodeniu sietnice.
- Prístroj nemontujte na (bežne) ľahko horľavé povrchy.

### 3. XLED Curved

#### Správne používanie

- Senzorový LED reflektor určený na nástennú montáž v exteriéri a interiéri.

Pohyb zapína svetlo. Pomocou voľne otočného panela je možné reflektor efektívne využiť v súkromnej oblasti na osvetlenie domu alebo pozemku, alebo v komerčnej oblasti, napr. na osvetlenie firemného areálu. Vysoko efektívna LED technológia sa v kombinácii s opálovým sklom postará o plošne pôsobiace svetlo.

#### Rozsah dodávky (obr. 3.1)

- 3 skrutky
- 3 hmoždinky
- 3 dištančné držiaky
- 1 tesniaca zátka
- krycia nálepka

#### Rozmery výrobku (obr. 3.2)

Prehľad dielov výrobku (obr. 3.3)

- A** LED panel
- B** nástenný držiak
- C** pripojovacia svorka
- D** zásuvná svorka
- E** nastavenie stmievania
- F** nastavenie času
- G** senzor

Oblasť snímania (obr. 3.4 – 3.6)

## 4. Elektrické pripojenie

Schéma zapojenia (obr. 4.1)

Miesto montáže by malo byť od iného svetidla vzdialené minimálne 50 cm, keďže tepelné žiarenie môže viesť k spusteniu systému. Aby ste dosiahli uvedený dosah max. 8 m, mala by montážna výška predstavovať cca 2,20 m. Namontujte prístroj na pevný podklad, aby ste zabránili chybnému zapínaniu.

Napájacie vedenie je tvorené dvoj- až trojžilovým káblom:

- L** = fáza (zvyčajne čierna, hnedá alebo sivá)
- N** = neutrálny vodič (zvyčajne modrý)
- PE** = ochranný vodič (zeleno-žltý)

#### Dôležité:

V prípade pochybností identifikujte káble pomocou skúšačky napätia; potom ich znova odpojte od napätia. Fázu (**L**) a neutrálny vodič (**N**) pripojte na zásuvnú svorku. Ochranný vodič je možné zabezpečiť izolačnou páskou a priložiť.

#### Dôležité:

Zámena vodičov neskôr vedie k skratu v prístroji alebo v skrinke s poistkami. V tomto prípade identifikujte jednotlivé káble a nanovo ich zapojte. Na napájacie vedenie sa môže namontovať vhodný sieťový spínač na zapínanie a vypínanie.

#### Upozornenie:

Svetelný zdroj tohto svetidla sa nedá nahradiť. V prípade nutnosti výmeny svetelného zdroja (napr. na konci jeho životnosti) sa musí vymeniť celé svetidlo.

## 5. Montáž

- Skontrolujte prípadné poškodenie všetkých dielov.
- Pri poškodeníach výrobok neuvádzajte do prevádzky.
- Vyberte vhodné miesto montáže, zohľadnite dosah a snímajúce pohybu.

Najbezpečnejšie snímanie pohybu dosiahnete vtedy, keď prístroj namontujete bočne k smeru snímaného pohybu a keď senzoru nebudú pri snímaní zablňovať žiadne prekážky (napr. stromy, múry atď.).

## Montážny postup

- Vypnite napájanie elektrickým prúdom. (obr. 4.1)
- Uvoľnite poistnú skrutku. (obr. 5.1)
- Uvoľnite kryt z nástenného držiaka. (obr. 5.2)
- Zásuvnú svorku oddelte od nástenného držiaka. (obr. 5.3)
- Naznačte diery na vŕtanie. (obr. 5.4)
- Vŕtajte diery a vložte hmoždinky. (obr. 5.5)
- Montáž nadomietková s dištančnými držiakmi (obr. 5.6)
- Montáž podomietková (obr. 5.7)
- Pripojte prípojný kábel. (obr. 5.8)
- Pripojte zásuvnú svorku. (obr. 5.9)
- Nasadte kryt na nástenný držiak. (obr. 5.10)
- Naskrutkujte poistnú skrutku. (obr. 5.11)
- Zapnite napájanie elektrickým prúdom. (obr. 6.1)
- Vykonajte nastavenia. → „6. Funkcia“


## 6. Funkcia


### Nastavenia z výroby:

- Nastavenie stmievania 1000 lx
- Nastavenie času 2 s


### Nastavenie stmievania (obr. 6.2 E)

plynulo nastaviteľné

Nastavovací regulátor nastavený na  = prevádzka pri stmievaní cca 2 lx

Nastavovací regulátor nastavený na  = prevádzka pri dennom svetle cca 1000 lx

### Upozornenie:

Pre nastavenie oblasti snímania pri dennom svetle nastavte regulátor na  = prevádzka pri dennom svetle.

### Nastavenie času (obr. 6.2 F)

Nastavovací regulátor max. = najdlhší čas, cca 70 min.  
Nastavovací regulátor min. = najkratší čas, cca 2 s

### Upozornenie:

Pri nastavovaní rozsahu snímania odporúčame zvoliť najkratší čas.

## 7. Nastavenie dosahu/korekcia

Podľa potreby sa môže optimálne nastaviť oblasť snímania.

### Krycia nálepka (obr. 7.1)

Krycia fólia slúži na zakrytie ľubovoľného množstva šošovkových segmentov, vďaka čomu možno individuálne obmedziť dosah. Tým sa vylúčia chybné spínania alebo sa tým cielene monitorujú nebezpečné miesta. (obr. 7.2 – 7.4)

Rozsah otáčania hlavy reflektora (obr. 7.5)

## 8. Starostlivosť a údržba

Výrobok nevyžaduje údržbu.

Reflektor môžete v prípade znečistenia očistiť vlhkou handrou (bez čistiaceho prostriedku).

## 9. Likvidácia

Elektrické zariadenia, príslušenstvo a obaly odovzdajte na ekologickú recykláciu.



Elektrické zariadenia nevyhadzujte do komunálneho odpadu!

### Iba pre krajiny EÚ:

Podľa platnej európskej smernice o odpade z elektrických a elektronických zariadení a jej implementácie do národnej legislatívy sa musia nepoužívané elektrické a elektronické zariadenia zbierať separovane a odovzdať na ekologickú recykláciu.

## 10. Záruka výrobcu

Tento výrobok spoločnosti Steinel bol vyrobený s maximálnou dôslednosťou, skontrolovaný z hľadiska funkčnosti a bezpečnosti podľa platných predpisov a následne podrobený náhodnej kontrole. Spoločnosť Steinel preberá záruku za bezchybný stav a funkčnosť. Záručná doba je 36 mesiacov a začína plynúť dňom predaja spotrebiteľovi. Odstránime nedostatky, ktoré vyplývajú z chyby materiálu alebo výrobných chýb, záručné plnenie sa uskutočňuje opravou alebo výmenou chybných dielov podľa nášho uváženia. Záručné plnenie sa nevzťahuje na poškodenie opotrebovaných dielov ani na škody a nedostatky, ktoré vzniknú nesprávnym zaobchádzaním alebo údržbou. Ďalšie následné škody na cudzích objektoch sú zo záruky vylúčené. Záruka je platná len vtedy, ak sa nerozobraný prístroj s krátkym popisom chyby spolu s pokladničným dokladom alebo faktúrou (dátum kúpy a pečiatka predajcu) zašle riadne zabalený do príslušného servisu.

### Servis pre opravy:

Po uplynutí záručnej doby alebo v prípade chýb, na ktoré sa nevzťahuje záruka, sa o možnosti opravy informujte na najbližšej servisnej stanici.

**3** ROKY  
ZÁRUKA  
VÝROBCU

## 11. Technické údaje

Rozmery (V × Š × H)	120 × 160 × 107 mm
Sieťové pripojenie	220 – 240 V, 50/60 Hz
Príkon	• standby 0,19 W • prevádzka 9 W
Svetelný výkon	1125 lm
Efektívnosť	125 lm/W
Faktor výkonu	0,90
Životnosť LED	> 50 000 hodín (L70B10 podľa LM80)
Teplota farby svetelného zdroja	3000 K (teplá biela)
Index reprodukcie farieb	CRI > 80
Senzorová technológia	pasívna infračervená
Oblasť snímania	• uhol dosahu 160° s ochranou pred podlezením • otočný rozsah senzora +/- 30° horizontálne • max. plošné krytie cca 50 m <sup>2</sup>
Dosah	8 m
Nastavenie času	2 s – 70 min.
Nastavenie stmievania	2 – 1000 lx
Krytie	IP44
Trieda ochrany	II
Teplotný rozsah	-20 – +40 °C

## 12. Prevádzkové poruchy

Porucha	Príčina	Riešenie
Senzorový LED reflektor bez napätia	■ aktivovala sa poistka, nezapnuté, vedenie prerušené  ■ skrat	■ zapnúť poistku, vymeniť, zapnúť sieťový spínač, skontrolovať vedenie pomocou skúšačky napätia ■ skontrolovať prípojky
Senzorový LED reflektor sa nezapína	■ pri dennej prevádzke, nastavenie stmievania je nastavené na nočnú prevádzku ■ sieťový spínač je vypnutý ■ aktivovala sa poistka  ■ oblasť snímania nie je cielene nastavená	■ nastaviť nanovo  ■ zapnúť ■ zapnúť poistku, vymeniť, príp. skontrolovať pripojenie ■ nastaviť nanovo
Senzorový LED reflektor sa nevypína	■ trvalý pohyb v oblasti snímania	■ skontrolovať oblasť snímania a príp. nanovo nastaviť, resp. zakryť
Senzorový LED reflektor sa neustále zapína/vypína	■ zvieratá sa pohybujú v oblasti snímania	■ senzor natočiť vyššie, resp. cielene zakryť, prestaviť oblasť, resp. zakryť
Senzorový LED reflektor sa neželane zapína	■ vietor pohybuje konármi stromov a krikmi v oblasti snímania ■ snímanie automobilov na ulici ■ náhla zmena teploty v dôsledku počasia (vietor, dážď, sneh) alebo vzduch prúdiaci z ventilátorov, otvorených okien ■ senzorový LED reflektor sa kolíše (hýbe sa) napr. kvôli poryvom vetra alebo silným zrážkam	■ prestaviť oblasť  ■ prestaviť oblasť ■ zmeniť oblasť snímania, preložiť miesto montáže  ■ senzorový LED reflektor namontovať na pevný podklad

## PL Tłumaczenie instrukcji oryginalnej

### 1. Informacje o tym dokumencie

#### Zapoznać się dokładnie i zostawić do przechowania!

- Dokument chroniony prawem autorskim. Przedruk, także w częściach, wyłącznie po uzyskaniu naszej zgody.
- Zmiany, wynikające z postępu technicznego, zastrzeżone.

#### Objaśnienie symboli



Ostrzeżenie przed zagrożeniami!



Odsyłacz do tekstu w dokumencie.

### 2. Ogólne zasady bezpieczeństwa



Przed rozpoczęciem wszelkich prac przy urządzeniu należy odłączyć napięcie zasilające!

- Podczas instalacji tych urządzeń wykonywana jest praca przy obecności napięcia sieciowego; dlatego należy wykonać ją fachowo, zgodnie z obowiązującymi w danym kraju przepisami dotyczącymi instalacji i podłączania do zasilania elektrycznego (np. **DE**-VDE 0100, **AT**-ÖVE/ÖNORM E 8001-1, **CH**-SEV 1000).
- Lampę należy tak ustawić, aby nie dochodziło do dłuższego patrzenia na lampę z odległości mniejszej niż 0,3 m.
- Obudowa włączonego reflektora nagrzewa się podczas pracy. Regulację ustawienia panelu ledowego wolno wykonywać tylko po jego ostygnięciu. Nie wolno patrzeć z bliskiej odległości lub przez dłuższy czas (> 5 min) na lampę ledową. Może to spowodować uszkodzenie siatkówki oka.
- Nie wolno montować urządzenia na (zwykle) łatwopalnych powierzchniach.

### 3. XLED Curved

#### Zastosowanie zgodne z przeznaczeniem

- Reflektor LED z czujnikiem do montażu na ścianie na zewnątrz i wewnątrz

Ruch włącza światło. Dzięki całkowicie odchylanemu panelowi reflektor może być używany prywatnie do oświetlenia domu lub posesji, czy też w firmie, np. do oświetlenia terenu zakładu. Wysoce wydajna technologia LED w połączeniu z młeczną szybą zapewnia uzyskanie płaskiego światła.

#### Zakres dostawy (rys. 3.1)

- trzy śruby
- trzy kołki
- trzy podkładki dystansowe
- zaślepka
- przyklejana osłona

#### Wymiary produktu (rys. 3.2)

#### Przegląd urządzenia (rys. 3.3)

- A** Panel LED
- B** Uchwyt ścienny
- C** Zacisk przyłączeniowy
- D** zacisk wtykowy
- E** Ustawianie czułości zmierzchowej
- F** Ustawianie czasu
- G** Czujnik

#### Obszar wykrywania (rys. 3.4-3.6)

### 4. Przyłącze elektryczne

#### Schemat połączeń (rys. 4.1)

Miejsce montażu powinno być oddalone o co najmniej 50 cm od następnej lampy oświetleniowej, ponieważ promieniowanie ciepłe może powodować błędne działanie systemu. W celu uzyskania podanego zasięgu czujnika wynoszącego maks. 8 m, wysokość montażu powinna wynosić ok. 2,20 m. Urządzenie należy zamontować na stabilnym podłożu, aby wyeliminować czynniki zakłócające prawidłowe działanie czujnika.

Przewód zasilający składa się z kabla 2- lub 3-żyłowego:

- L** = przewód fazowy (najczęściej czarny, brązowy lub szary)
- N** = przewód neutralny (najczęściej niebieski)
- PE** = przewód ochronny (zielono-żółty)

#### Ważne:

W razie wątpliwości należy zidentyfikować kable próbnikiem napięcia, a następnie ponownie wyłączyć napięcie. Przewód fazowy (**L**) i neutralny (**N**) podłączyć do zacisku wtykowego. Przewód ochronny można zabezpieczyć taśmą izolacyjną i dołączyć.

#### Ważne:

Pomylenie przewodów jest przyczyną późniejszego zwarcia w urządzeniu lub w skrzynce bezpieczników. W takim przypadku należy jeszcze raz zidentyfikować poszczególne żyły przewodów i podłączyć je ponownie. W przewodzie zasilającym można zainstalować odpowiedni wyłącznik sieciowy do ręcznego włączania i wyłączania oświetlenia.

#### Wskazówka:

Źródło światła tej lampy nie jest wymienne. Jeżeli zajdzie konieczność wymiany źródła światła (np. po upływie jego żywotności), należy wymienić całą lampę.

### 5. Montaż

- Sprawdzić wszystkie elementy pod kątem uszkodzeń.
- W przypadku uszkodzeń nie uruchamiać produktu.
- Wybrać odpowiednie miejsce montażu z uwzględnieniem zasięgu i wykrywania ruchu.

Najpewniejsze wykrywanie poruszających się obiektów uzyskuje się przy zamontowaniu czujnika bokiem do kierunku ruchu i przy braku przeszkód (jak np.: drzewa, mury itp.), zastaniających czujnik.

#### Czynności montażowe

- Wyłączyć zasilanie. (rys. 4.1)
- Odkręcić śrubę zabezpieczającą. (rys. 5.1)
- Zdjąć obudowę z uchwytu ściennego. (rys. 5.2)
- Odłączyć zacisk wtykowy od uchwytu ściennego. (rys. 5.3)
- Zaznaczyć układ nawierceń. (rys. 5.4)
- Wywiercić otwory i włożyć kołki. (rys. 5.5)
- Przewód natynkowy z uchwytami dystansowymi (rys. 5.6)
- Montaż podtynkowy (rys. 5.7)
- Podłączyć kabel przyłączeniowy. (rys. 5.8)
- Połączyć zacisk wtykowy. (rys. 5.9)
- Nałożyć obudowę na uchwyt ścienny. (rys. 5.10)
- Wkręcić śrubę zabezpieczającą. (rys. 5.11)
- Włączyć zasilanie. (rys. 6.1)
- Skonfigurować ustawienia → "6. Działanie"

### 6. Działanie

#### Ustawienia fabryczne:

- Ustawianie progów czułości zmierzchowej 1000 luksów
- Ustawienie czasu 2 sekundy

#### Ustawianie czułości zmierzchowej (rys. 6.2 /E)

Nastawiane płynnie

Regulator ustawiony na ☾ = tryb pracy po zmierzchu ok. 2 luksy

Pokrętko regulacyjne w pozycji ⚙️ = tryb światła dziennego ok. 1000 luksów

#### Wskazówka:

Podczas ustawiania obszaru wykrywania przy świetle dziennym regulator należy ustawić na ⚙️ = praca przy świetle dziennym.

#### Ustawienie czasu (rys. 6.2 F)

Pokrętko regulacyjne maks. = najdłuższy czas, ok. 70 min  
Pokrętko regulacyjne min. = najkrótszy czas, ok. 2 sekundy

#### Wskazówka:

Przy ustawianiu obszaru wykrywania czujnika zalecamy wybrać najkrótszy czas.

### 7. Ustawianie zasięgu czujnika/ regulacja

Zasięg czujnika można optymalnie wyregulować w zależności od potrzeb.

#### Przyklejana osłona (rys. 7.1)

Przesłona służy do zasłonięcia dowolnej ilości segmentów soczewki, a tym samym do indywidualnego ograniczenia zasięgu czujnika. W ten sposób eliminuje się czynniki mogące zakłócić prawidłowe działanie czujnika, bądź też można wybiórczo kontrolować wybrane strefy. (rys. 7.2-7.4)

#### Zakres obracania głowicy reflektora (rys. 7.5)

### 8. Konserwacja i pielęgnacja

Produkt nie wymaga konserwacji. Zabrudzoną powierzchnię reflektora można oczyścić wilgotną szmatką (bez użycia środków czyszczących).

### 9. Utylizacja

Urządzenia elektryczne, akcesoria i opakowania należy oddać do recyklingu przyjaznego środowisku.



Nie wyrzucać urządzeń elektrycznych wraz z odpadami z gospodarstw domowych!

#### Tylko dla krajów UE:

Zgodnie z obowiązującymi dyrektywami europejskimi w sprawie zużytych urządzeń elektrycznych i elektronicznych oraz ich wdrażaniu do prawa krajowego nienadające się do użytkowania urządzenia elektryczne należy odbierać osobno i poddawać recyklingowi w sposób przyjazny środowisku.

### 10. Gwarancja producenta

Niniejszy produkt firmy Steinel został wykonany z dużą starannością. Prawidłowe działanie i bezpieczeństwo użytkowania potwierdzają przeprowadzone losowo kontrole jakości oraz zgodność z obowiązującymi przepisami. Firma Steinel udziela gwarancji na prawidłowe właściwości i działanie. Okres gwarancji wynosi 36 miesięcy i rozpoczyna się z dniem sprzedaży użytkownikowi. W ramach gwarancji usuwane są braki wynikające z wad materiałowych lub produkcyjnych, świadczenia gwarancyjne obejmują naprawę lub wymianę wadliwych części, w zależności od potrzeb i zgodnie z naszą decyzją. Gwarancja nie obejmuje uszkodzenia części podlegających zużyciu eksploatacyjnemu, uszkodzeń i usterek spowodowanych przez nieprawidłową obsługę lub konserwację. Gwarancja nie obejmuje odpowiedzialności za szkody wtórne powstałe na przedmiotach trzecich.

Gwarancja jest udzielana tylko wtedy, gdy prawidłowo zapakowane urządzenie (nierozłożone na części) zostanie odesłane do odpowiedniego punktu serwisowego wraz z krótkim opisem usterki, paragonem lub rachunkiem zakupu (opatrzone datą zakupu i pieczęcią sklepu).

#### Serwis naprawczy:

Po upływie okresu gwarancji lub w razie usterek nieobjętych gwarancją informację o możliwości naprawy udziela najbliższy punkt serwisowy.

**3** LATA  
GWARANCJI  
PRODUCENTA

## 11. Dane techniczne

Wymiary (wys. × szer. × gł.)	120 × 160 × 107 mm
Zasilanie sieciowe	220-240 V, 50/60 Hz
Pobór mocy	
• Stan czuwania Stand-by	0,19 W
• Użytkowanie	9 W
Strumień świetlny	1125 lm
Wydajność	125 lm/W
Współczynnik mocy	0,90
Żywotność diod LED	> 50.000 godzin (L70B10 zgodnie z LM80)
Temperatura barwowa źródła światła	3000 K (ciepłe białe światło)
Indeks oddawania barw	CRI > 80
Technika czujników	Pasywna podczerwień
Obszar wykrywania	
• Kąt wykrywania	160° z zabezpieczeniem przed podpełzaniem
• Zakres obracania czujnika	+/- 30° poziomo
• maks. powierzchnia objęta zasięgiem czujnika	ok. 50 m <sup>2</sup>
Zasięg	8 m
Ustawianie czasu	2 s - 70 min
Ustawianie czułości zmierzchovej	2-1000 luksów
Stopień ochrony	IP44
Klasa ochronności	II
Zakres temperatury	-20 - +40°C

## 12. Usterki

Usterka	Przyczyna	Usuwanie
brak napięcia zasilającego reflektor diodowy z czujnikiem ruchu	<ul style="list-style-type: none"> <li>■ zadziałał bezpiecznik, niewłaściwy wyłącznik sieciowy, przerwany przewód</li> <li>■ zwarcie</li> </ul>	<ul style="list-style-type: none"> <li>■ włączyć, wymienić bezpiecznik; włączyć wyłącznik sieciowy; sprawdzić przewód próbnikiem napięcia</li> <li>■ sprawdzić podłączenia elektryczne</li> </ul>
reflektor diodowy z czujnikiem ruchu nie włącza się	<ul style="list-style-type: none"> <li>■ przy dziennym trybie pracy ustawiono próg czułości zmierzchovej dla nocnego trybu pracy</li> <li>■ wyłączony wyłącznik sieciowy</li> <li>■ zadziałał bezpiecznik</li> <li>■ niedokładnie ustawiony obszar wykrywania czujnika</li> </ul>	<ul style="list-style-type: none"> <li>■ ustawić na nowo</li> <li>■ włączyć</li> <li>■ włączyć, wymienić bezpiecznik, ewentualnie sprawdzić podłączenie</li> <li>■ wyregulować na nowo</li> </ul>
reflektor diodowy z czujnikiem ruchu nie włącza się	■ w obszarze wykrywania czujnika ciągle coś się porusza	■ skontrolować obszar wykrywania czujnika, event. ponownie wyregulować lub zasłonić przesłonami
reflektor ledowy z czujnikiem ruchu stale włącza się i wyłącza	■ w obszarze wykrywania czujnika poruszają się zwierzęta	■ odchylić czujnik do góry lub dokładnie zakryć przesłonami; zmienić obszar wykrywania lub zakryć
reflektor ledowy z czujnikiem ruchu zapala się w niepożądanym momencie	<ul style="list-style-type: none"> <li>■ wiatr porusza gałęziami drzew i krzewami w obszarze wykrywania czujnika</li> <li>■ czujnik rejestruje ruch pojazdów na ulicy</li> <li>■ gwałtowne zmiany temperatury na skutek czynników atmosferycznych (wiatr, deszcz, śnieg) lub nadmuch z wentylatorów, otwartych okien</li> <li>■ reflektor ledowy z czujnikiem ruchu kołysze się (porusza się) pod wpływem porywów wiatru lub gwałtownych opadów</li> </ul>	<ul style="list-style-type: none"> <li>■ zmienić obszar</li> <li>■ zmienić obszar</li> <li>■ zmienić obszar wykrywania czujnika, zmienić miejsce montażu</li> <li>■ zamontować reflektor diodowy z czujnikiem ruchu na twardym podłożu</li> </ul>

## RO

### 1. Despre acest document

#### Vă rugăm să citiți cu atenție documentul și să-l păstrați!

- Protejat prin Legea drepturilor de autor. Reproducerea, inclusiv în extras, este permisă numai cu aprobarea noastră.
- Ne rezervăm dreptul de a face modificări care servesc progresului tehnic.

#### Explicația simbolurilor



Atenție, pericole!



Trimitere la texte din document.

### 2. Instrucțiuni generale de securitate



Înainte de efectuarea oricăror lucrări la aparat, întrerupeți alimentarea cu energie electrică!

- Instalarea acestor aparate presupune o intervenție la rețeaua electrică; de aceea, lucrarea trebuie executată de responsabil, conform normelor de instalare și condițiilor de conectare specifice țării respective (de ex.: **DE**-VDE 0100, **AT**-ÖVE/ÖNORM E 8001-1, **CH**-SEV 1000).
- Lampa trebuie poziționată astfel încât să nu fie posibil privitul în lampă de la o distanță mai mică de 0,3 m.
- Carcasa proiecteurului se încălzește în timpul funcționării. Efectuați alinierea panoului cu LED-uri numai după ce acesta s-a răcit. Nu priviți de la mică distanță sau timp mai îndelungat (peste 5 min.) în lampa cu LED-uri. În caz contrar poate fi afectată retina.
- Nu montați aparatul pe suprafețe care (în mod obișnuit) sunt ușor inflamabile.

### 3. XLED Curved

#### Utilizare conform destinației

- Proiector cu LED-uri și senzor prevăzut pentru montajul pe perete, în exterior și interior

Orice mișcare face să se aprindă lumina. Cu panoul său liber pivotabil, proiectorul se poate folosi perfect în domeniul privat, pentru iluminarea casei sau a terenului aferent, ori în domeniul comercial, de exemplu pentru iluminarea terenului unei firme. Tehnologia cu LED-uri extrem de eficientă garantează, împreună cu sticla opalescentă, o iluminare precisă a suprafețelor.

#### Volumul livrării (fig. 3.1)

- trei șuruburi
- trei dibluri
- trei distanțiere
- un bușon de etanșare
- folie adezivă de acoperire

#### Dimensiunile produsului (fig. 3.2)

Prezentare generală a aparatului (fig. 3.3)

- A** Panou cu LED-uri
- B** Suport de perete
- C** Bornă de conexiune
- D** Clemă de legătură
- E** Setarea luminozității de comutare
- F** Temporizare
- G** Senzor

Domeniul de detecție (fig. 3.4-3.6)

### 4. Conexiune electrică

Schemă de conexiuni (fig. 4.1)

Locul de montaj trebuie să se afle la o distanță de cel puțin 50 cm de o altă lampă, întrucât radiația termică a acesteia poate produce declanșarea sistemului. Pentru a obține raza de acțiune indicată de max. 8 m, înălțimea de montaj trebuie să fie de cca. 2,20 m. Montați aparatul pe un substrat solid pentru a evita acționări eronate.

Alimentarea de la rețea se realizează printr-un cablu cu 2 până la 3 conductori:

- L** = conductor de fază (de obicei negru, maro sau gri)
- N** = conductor neutru (de obicei albastru)
- PE** = conductor de protecție (verde/galben)

#### Important:

Dacă aveți îndoieli, trebuie să identificați conductorii cu ajutorul unui creion de tensiune. După aceea ei trebuie scoși din nou de sub tensiune. Faza (**L**) și conductorul de nul (**N**) se conectează la borne. Conductorul de protecție poate fi izolat cu bandă izolatoare și adăugat.

#### Important:

Inversarea conexiunilor poate duce la scurtcircuit la aparat sau la tabloul de siguranțe. În acest caz fiecare cablu trebuie identificat și conectat din nou. Pe cablul de alimentare poate fi montat un întrerupător de rețea adecvat, pentru activare și dezactivare.

#### Indicație:

Sursa de lumină a acestei lămpi nu se poate înlocui. În cazul în care sursa de lumină trebuie înlocuită (de ex. la finalul duratei de viață), trebuie înlocuită întreaga lampă.

### 5. Montaj

- Verificați toate componentele pentru a constata dacă prezintă deteriorări.
- Nu puneți în funcțiune produsul dacă prezintă deteriorări.
- Alegeți un loc adecvat pentru montare, ținând cont de raza de acțiune și de detectarea mișcării.

Cea mai sigură detectare a mișcării se obține atunci când aparatul este montat lateral față de direcția de mers și nu există obstacole (de exemplu copaci, ziduri etc.) care să împiedice vizibilitatea senzorului.

## Etapele montării

- Opriți alimentarea cu curent. (fig. 4.1)
- Desfaceți șurubul de siguranță. (fig. 5.1)
- Desprindeți carcasa din suportul de perete. (fig. 5.2)
- Decuplați clema de legătură din suportul de perete. (fig. 5.3)
- Marcați locul unde vor fi găurile. (fig. 5.4)
- Faceți găurile și introduceți diblurile. (fig. 5.5)
- Montaj cablu pe tencuială cu distanțiere (fig. 5.6)
- Montaj sub tencuială (fig. 5.7)
- Racordați cablul de conexiune. (fig. 5.8)
- Conectați clema de legătură. (fig. 5.9)
- Introduceți carcasa pe suportul de perete. (fig. 5.10)
- Înșurubați șurubul de siguranță. (fig. 5.11)
- Porniți alimentarea cu curent. (fig. 6.1)
- Realizarea reglajelor → "6. Funcționarea"


## 6. Funcționarea


### Reglaje din fabrică:

- Luminozitate de comutare 1000 lucși
- Temporizare 2 secunde


### Reglarea luminozității de comutare (fig. 6.2 E)

reglabilă continuu

Buton de reglare pe  = regim în funcție de luminozitatea de comutare, cca. 2 lucși

Buton de reglare pe  = regim de lumină naturală cca. 1000 lucși

### Indicație:

Pentru setarea domeniului de detecție la lumina naturală se va poziționa butonul de reglaj pe  = regim de lumină naturală.

### Temporizare (fig. 6.2 F)

Buton de reglare max = durată cea mai lungă, cca. 70 min  
Buton de reglare min = durată cea mai scurtă, cca. 2 secunde

### Indicație:

La stabilirea ariei de detecție se recomandă selectarea duratei celei mai scurte.

## 7. Stabilirea razei de acțiune / Reglaj

În funcție de necesități se poate regla domeniul optim de detecție.

### Folie adezivă de acoperire (fig. 7.1)

Folia de acoperire are rolul de a acoperi cât mai multe segmente ale lentilei și implicit de a limita raza de acțiune în mod individual. Comutările eronate sunt excluse, iar locurile periculoase sunt supravegheate exact acolo unde este necesar. (fig. 7.2-7.4)

Zona de pivotare a capului proiectoarei (fig. 7.5)

## 8. Întreținere și îngrijire

Produsul nu necesită lucrări de întreținere.

În caz de murdărire, proiectorul poate fi curățat cu o lavetă umedă (fără detergent).

## 9. Eliminarea ca deșeu

Aparatele electrice, accesoriile și ambalajele trebuie să facă obiectul unei reciclări ecologice.



Nu aruncați aparatele electrice la gunoierul menajer!

### Numai pentru țările UE:

În conformitate cu directiva europeană privind eliminarea deșeurilor electrice și electronice în vigoare și transpunerii ei în legislația națională, aparatele electrice care nu mai pot fi utilizate trebuie să fie colectate separat și să facă obiectul unei reciclări ecologice.

## 10. Garanția de producător

Acest produs Steinel a fost fabricat cu maximă atenție, verificat din punctul de vedere al funcționării și al siguranței și supus unor controale aleatorii. Steinel garantează structura și funcționarea ireproșabilă a acestui produs. Termenul de garanție este de 36 de luni și începe de la data vânzării produsului către consumator. Garanția acoperă deficiențele bazate pe defecte de material și fabricație. Îndeplinirea garanției se realizează prin repararea sau înlocuirea pieselor defecte, conform opțiunii noastre. Garanția nu se aplică pieselor de uzură și nici deteriorărilor sau deficiențelor cauzate de utilizarea sau întreținerea necorespunzătoare. Este exclusă compensarea daunelor provocate altor obiecte. Garanția este valabilă doar dacă aparatul nedezasamblat este trimis la centrul de service competent într-un ambalaj adecvat, împreună cu o scurtă descriere a defecțiunii, cu bonul de casă sau cu factura (cu data cumpărării și cu ștampila distribuitorului).

### Reparații și post-garanție:

După ieșirea din termenul de garanție sau în cazul defecțiunilor pentru care nu beneficiați de reparații în garanție, informați-vă cu privire la posibilitatea reparației la centrul de service cel mai apropiat.



## 11. Date tehnice

Dimensiuni (înălțime × lățime × adâncime)	120 × 160 × 107 mm
Conexiune la rețeaua electrică	220-240 V, 50/60 Hz
Consum de putere	• Stand by 0,19 W • Utilizarea 9 W
Intensitate luminoasă	1125 lm
Eficiență	125 lm/W
Factor de putere	0,90
Durată de viață LED	> 50.000 ore (L70B10 conform LM80)
Temperatura culorii becului	3000 K (alb cald)
Indice de redare a culorilor	CRI > 80
Tehnologie senzori	infraroșu pasiv
Domeniu de detecție	• Unghi de detecție 160° cu supraveghere sub senzor • Domeniul de pivotare a senzorului +/- 30° orizontal • Suprafața maximă acoperită cca. 50 m <sup>2</sup>
Raza de acțiune	8 m
Temporizare	2 s - 70 min
Setarea luminozității de comutare	2-1000 lucși
Grad de protecție	IP44
Clasă de protecție	II
Domeniu de temperatură	-20 - +40°C

## 12. Defecțiuni în funcționare

Defecțiune	Cauză	Remediu
Lipsă tensiune la proiectorul cu LED-uri și senzor	■ Siguranța a declanșat, aparat neconectat, cablu întrerupt ■ Scurtcircuit	■ Cuplați siguranța, înlocuiți-o, cuplați întrerupătorul de rețea; verificați cablul cu ajutorul unui creion de tensiune ■ Verificați conexiunile
Proiectorul cu LED-uri și senzor nu se aprinde	■ În regimul de zi, luminozitatea la comutare este setată pe regim de noapte ■ Întrerupător de rețea OPRIT ■ Siguranța a declanșat ■ Domeniul de detecție nereglat corespunzător	■ Reglați din nou ■ Porniți întrerupătorul de rețea ■ Cuplați siguranța, înlocuiți-o, eventual verificați legătura ■ Reglați din nou
Proiectorul cu LED-uri și senzor nu se stinge	■ Mișcare continuă în aria de detecție	■ Controlați zona și eventual refaceți reglajele, resp. introduceți diafragme de obturare
Proiectorul cu LED-uri și senzor comută frecvent între stările PORNIT/APRINS	■ În domeniul de detecție se mișcă animale	■ Ridicați senzorul mai sus sau acoperiți-l cu diafragme de mascare unde este necesar; modificați zona, respectiv introduceți diafragme de mascare
Proiectorul cu LED-uri și senzor se aprinde în mod nejustificat	■ Vântul mișcă pomii și tufșurile în domeniul de detecție ■ Este detectat traficul auto de pe șosea ■ Modificare bruscă a temperaturii din cauza intemperțiilor (vânt, ploaie, zăpadă) sau sesizarea aerului evacuat de ventilatoare, ferestre deschise. ■ Proiectorul cu LED-uri și senzor oscilează (se mișcă) din cauza rafalelor de vânt sau din cauza precipitațiilor puternice	■ Schimbați domeniul de detecție ■ Schimbați domeniul de detecție ■ Schimbați domeniul, schimbați locul de montaj ■ Montați reflectorul cu LED-uri și senzor pe o bază solidă

## 1. O tem dokumentu

### Natančno preberite in shranite!

- Zaščiteno z avtorskimi pravicami. Ponatis v celoti ali po delih je dovoljen le z našim soglasjem.
- Spremembe zaradi tehničnega napredka so pridržane.

### Razlaga simbolov



Opozorilo pred nevarnostmi!



Napotek na mesta besedila v dokumentu.

## 2. Splošna varnostna navodila



**Pred izvajanjem dela na napravi prekinite dovod električne napetosti!**

- Inštalacija teh naprav vključuje delo na omrežni napetosti, zato jo je treba izvesti strokovno v skladu s krajevnimi predpisi in priključitvenimi pogoji (npr.: **DE**-VDE 0100, **AT**-ÖVE/ÖNORM E 8001-1, **CH**-SEV 1000).
- Svetilko namestite tako, da preprečite daljše strmenje vanjo pri razdalji, manjši kot 0,3 m.
- Ohišje reflektorja se med obratovanjem segreje. LED-panel preusmerjajte le takrat, ko je povsem ohlajen. V LED-svetilke nikoli ne glejte iz neposredne bližine ali dlje časa (> 5 min.). S takšnim ravnanjem si lahko poškodujete očno mrežnico.
- Naprave ne montirajte na (običajno) lahko vnetljive površine.

## 3. XLED Curved

### Namenska uporaba

- Senzorska LED-svetilka za stensko montažo zunaj in znotraj stavb

Premik vklopi in izklopi luč. S prosto gibljivim panelom je žaromet primeren tako za zasebno uporabo za osvetljevanje hiš in dvorišč kot za komercialno uporabo za npr. osvetljevanje gospodarskih zemljišč. Visoko učinkovita LED-tehnologija v povezavi z opalnim steklom poskrbi za plosko svetlobo.

### Obseg dobave (sl. 3.1)

- Trije vijaki
- Trije vložki
- Trije distančniki
- Tesnilni čepek
- Pokriva nalepka

### Mere izdelka (sl. 3.2)

### Pregled sestavnih delov (sl. 3.3)

- A** LED-panel
- B** Zidno držalo
- C** Priključna sponka
- D** Vtična sponka
- E** Nastavitev zatemnitve
- F** Nastavitev časa
- G** Senzor

### Območje zaznavanja (sl. 3.4-3.6)

## 4. Električni priključek

### Stikalni načrt (sl. 4.1)

Montažno mesto mora biti od druge luči oddaljeno najmanj 50 cm, ker lahko toplotno sevanje privede do aktivacije sistema. Da boste zagotovili navedeni doseg 8 m, mora biti montažna višina pribl. 2,20 m. Napravo montirajte na trdno podlago, da ne bi prišlo do nepravilnih vklopov.

Omrežna napeljava je sestavljena iz 2- do 3-žilnega kabla:

- L** = fazni vodnik (običajno črn, rjav ali siv)
- N** = nevtralni vodnik (največkrat moder)
- PE** = varnostni vodnik (zeleno-rumen)

### Pomembno:

V primeru dvoma morate kabel identificirati z indikatorjem napetosti; nato ga ponovno preklopite na stanje brez napetosti. Fazo (**L**) in ničelni vodnik (**N**) priključite na vtično sponko. Zaščitni vodnik lahko zavarujete z izolirnim trakom in ga priložite.

### Pomembno:

Zamenjava priključkov lahko povzroči kratki stik v napravi ali v vaši električni omarici. V tem primeru morate posamezne kable identificirati ter na novo montirati. V omrežno napeljavo je možno montirati primerno omrežno stikalo za vklop/izklop.

### Napotek:

Vir svetlobe v tej svetilki ni nadomestljiv. Če je treba zamenjati vir svetlobe (npr. ob koncu uporabne dobe), morate zamenjati celo svetilko.

## 5. Montaža

- Preverite vse sestavne dele glede poškodb.
- Poškodovanega izdelka ne uporabljajte.
- Izberite primeren kraj montaže in upoštevajte doseg zaznavanja gibanja.

Najbolj varno zaznavanje gibanja dosežete, če napravo montirate stransko glede na smer hoje in senzorja ne zastirajo ovire (npr. drevesa, stene itd.).

### Navodila za montažo

- Izklopite oskrbo z energijo. (sl. 4.1)
- Odvijte varnostni vijak. (sl. 5.1)
- Ločite ohišje od stenskega držala. (sl. 5.2)
- Vtično sponko ločite od stenskega držala. (sl. 5.3)
- Zarišite luknje za vrtnanje. (sl. 5.4)
- Izvržite luknje in vstavite vložke. (sl. 5.5)
- Nadomestna montaža z distančniki (sl. 5.6)
- Montaža Podometna (sl. 5.7)
- Priključite priključni kabel. (sl. 5.8)
- Povežite vtično sponko. (sl. 5.9)
- Ohišje natakните na stensko držalo. (sl. 5.10)
- Pritrdite varnostni vijak. (sl. 5.11)
- Vključite oskrbo z energijo. (sl. 6.1)
- Izvedite nastavitve → "6. Funkcija"


## 6. Delovanje


### Tovarniške nastavitve:

- **Nastavitev zatemnitve** 1000 luksov
- **Časovna nastavitve** 2 sekundi


### Nastavitev zatemnitve (sl. 6.2 E)

brezstopensko nastavljlivo

Gumb za reguliranje na  = delovanje ob mraku pribl. 2 luksa

Nastavitveni gumb na  = delovanje podnevi pribl. 1000 luksov

### Napotek:

Za nastavitve območja zaznavanja pri dnevni svetlobi morate gumb za reguliranje nastaviti na  = delovanje ob dnevni svetlobi.

### Nastavitev časa (sl. 6.2 F)

Nastavitveni gumb = najdaljši čas, pribl. 70 min.

Nastavitveni gumb min = najkrajši čas, pribl. 2 sek.

### Napotek:

Pri nastavljanju območja zaznavanja priporočamo izbiro najkrajšega časa.

## 7. Nastavitev dosega/justiranje

Po potrebi lahko področje zaznavanja optimalno namestite.

### Pokriva nalepka (sl. 7.1)

Prekrivna folija je namenjena prekrivanju poljubnega števila segmentov leče in s tem omejevanja dosega glede na potrebe. Tako se preprečijo napačni vklopi ali ciljno nadzirajo nevarna mesta. (sl. 7.2-7.4)

Območje obračanja glave reflektorje (sl. 7.5)

## 8. Vzdrževanje in nega

Izdelka ni treba vzdrževati.

Če je senzor umazan, ga lahko očistite z vlažno krpo (brez čistil).

## 9. Odstranjevanje

Električne aparate, opremo in embalažo oddajte v okolju prijazno ponovno predelavo.



Električnih aparatov ne odstranjujte s hišnimi odpadki!

### Samo za države članice EU:

V skladu z veljavno Evropsko direktivo o izrabljenih električnih in elektronskih aparatih in njenim prenosom v nacionalno zakonodajo je električne aparate, ki niso več uporabni, treba zbirati ločeno in jih oddati v okolju prijazno ponovno predelavo.

## 10. Garancija proizvajalca

Ta proizvod podjetja je bil izdelan z veliko skrbnostjo, preverjen glede delovanja in varnosti po veljavnih predpisih ter končno potrjen naključni kontroli. Steinel daje garancijo za brezhibno stanje in funkcionalnost proizvoda. Garancija velja 36 mesecev od dneva nakupa in se začne z dnem prodaje izdelka stranki. Odstranjujemo pomanjkljivosti, ki so posledica napak v materialu ali izdelavi, obveznost garancije pa je izpolnjena ob popravilu ali menjavi delov z napakami po naši izbiri. Garancija ne velja pri poškodbah obrabnih delov in za škode in pomanjkljivosti, do katerih je prišlo zaradi nepravilne uporabe ali vzdrževanja. Nadaljnje poškodbe na drugih predmetih so izključene.

Garancija bo odobrena v primeru, da pošljete nerazstavljeno napravo s kratkim opisom napake ter potrdilom o naku pu oz. računom (datum nakupa in štampiljka trgovca), dobro zapakirano na ustrezne servisne službe.

### Servis za popravila:

Po poteku garancijske dobe ali pri napakah brez garancijske pravice se posvetujte z našim servisnim obratom glede popravila.

**3 LETNA**  
PROIZVAJALCA  
GARANCIJA



## 11. Tehnični podatki

Mere (V × Š × G)	120 × 160 × 107 mm
Omrežni priključek	220-240 V, 50/60 Hz
Poraba energije	
• Stanje pripravljenosti	0,19 W
• Delovanje	9 W
Svetilna moč	1125 lm
Učinkovitost	125 lm/W
Faktor moči	0,90
Uporabna doba LED	> 50.000 ur (L70B10 po LM80)
Temperatura barve sijalke	3000 K (topla bela)
Indeks barvne reprodukcije	CRI > 80
Senzorska tehnika	Pasivno infrardeče
Območje zaznavanja	
• Kot zaznavanja	160° z zaznavanjem pod senzorjem
• Območje vrtenja senzora	+/- 30° horizontalno
• Maks. pokritost površine	približno 50 m <sup>2</sup>
Doseg	8 m
Nastavitev časa	2 s - 70 min
Nastavitev zatemnitve	2 do 1000 luksov
Vrsta zaščite	IP44
Razred zaščite	II
Temperaturno območje	-20 - +40°C

## 12. Motnje delovanja

Motnja	Vzrok	Pomoč
Senzorski LED-reflektor je brez napetosti	<ul style="list-style-type: none"> <li>■ Varovalka se je sprožila, ni vklopljena, povezava je prekinjena</li> <li>■ Kratkostik</li> </ul>	<ul style="list-style-type: none"> <li>■ Vključite, zamenjajte varovalko, vklopite omrežno stikalo; preverite vod z indikatorjem napetosti</li> <li>■ Preverite priključke</li> </ul>
Senzorski LED reflektor se ne vklopi	<ul style="list-style-type: none"> <li>■ Pri dnevnem delovanju; nastavitev zatemnitve se nahaja na nočnem delovanju</li> <li>■ Omrežno stikalo je IZKLOPLJENO</li> <li>■ Varovalka se je sprožila</li> <li>■ Območje zaznavanja ni natančno nastavljeno</li> </ul>	<ul style="list-style-type: none"> <li>■ Ponovno ga nastavite</li> <li>■ Vklapljanje</li> <li>■ Vključite, zamenjajte varovalko, po potrebi preverite priključek</li> <li>■ Ponovno nastavite</li> </ul>
Senzorski LED reflektor se ne izklopi	<ul style="list-style-type: none"> <li>■ Stalno premikanje na področju zajemanja</li> </ul>	<ul style="list-style-type: none"> <li>■ Preverite področje in po potrebi ponovno nastavite oz. prekrijte</li> </ul>
Senzorski LED reflektor se vedno VKLAPLJA/IZKLAPLJA	<ul style="list-style-type: none"> <li>■ V področju zaznavanja se premikajo živali</li> </ul>	<ul style="list-style-type: none"> <li>■ Senzor zasukajte navzgor ali pa ga prekrijte; prestavite področje oz. prekrijte</li> </ul>
Senzorski LED reflektor se brez razloga vklopi	<ul style="list-style-type: none"> <li>■ Veter premika drevesa in grmovje na območju zaznavanja</li> <li>■ Senzor zaznava avtomobile na cesti</li> <li>■ Nenadne spremembe temperature zaradi vremena (veter, dež, sneg) ali zraka iz ventilatorjev, odprtih oken</li> <li>■ Senzorski LED reflektor niha (se premika) zaradi npr. močnega vetra ali naliva</li> </ul>	<ul style="list-style-type: none"> <li>■ Spremenite območje</li> <li>■ Spremenite območje</li> <li>■ Spremenite področje, prestavite mesto montaže</li> <li>■ Senzorski LED-reflektor montirajte na trdo podlago</li> </ul>

## HR

### 1. Uz ovaj dokument

#### Pažljivo pročitajte i sačuvajte!

- Zaštićeno autorskim pravima. Pretisak, čak i djelomičan, dopušten je samo uz naše odobrenje.
- Zadržavamo pravo na izmjene koje služe tehničkom napretku.

#### Tumačenje simbola



Upozorenje na opasnosti!



Uputa na tekst u dokumentu.

### 2. Opće sigurnosne napomene



Prije svih radova na uređaju prekinite naponsko napajanje!

- Kod instalacije ovih uređaja radi se radovima na mrežnom naponu. Zbog toga se ona mora izvršiti stručno i u skladu s državnim propisima o instalacijama i uvjetima priključivanja (npr.: DE-VDE 0100, AT-ÖVE/ÖNORM E 8001-1, CH-SEV 1000).
- Svjetiljku namjestite tako da se ne može očekivati dulje gledanje u svjetlo na razmaku manjem 0,3 m.
- Kućište reflektora zagrijava se tijekom rada. Poravnavanje LED panela provedite tek kad se ohladi. Ne gledajte u LED svjetiljku s male udaljenosti ili dulje vrijeme (> 5 min). To može uzrokovati oštećenje mrežnice oka.
- Ne montirajte uređaj na (uobičajeno) lako zapaljivim površinama.

### 3. XLED Curved

#### Namjenska uporaba

- Senzorski LED reflektor za zidnu montažu u vanjskom i unutarnjem području

Pokret uključuje svjetlo. Pomoću slobodno okretnog panela reflektor se može savršeno podesiti za osvjetljavanje kuće ili zemljišta u privatnom području ili za komercijalne svrhe kao primjerice za rasvjetu za teren tvrtke. Najučinkovitija LED tehnologija daje u kombinaciji s opalnom pločom jednolično svjetlo.

#### Sadržaj isporuke (sl. 3.1)

- tri vijka
- tri učvršnice
- tri distance
- brtveni čep
- pokrivna naljepnica

#### Dimenzije proizvoda (sl. 3.2)

#### Pregled proizvoda (sl. 3.3)

- A LED panel
- B Zidni držač
- C Priključna stezaljka
- D Utična stezaljka
- E Podešavanje svjetlosnog praga
- F Podešavanje vremena
- G Senzor

#### Područje detekcije (sl. 3.4-3.6)

### 4. Električni priključak

#### Schema priključivanja (sl. 4.1)

Mjesto montaže trebalo bi biti udaljeno najmanje 50 cm od druge svjetiljke jer toplinsko zračenje može dovesti do aktiviranja sustava. Da bi se postigao navedeni domet od maks 8 m, visina montaže treba iznositi oko 2,20 m. Uređaj montirajte na čvrstoj podlozi kako biste izbjegli pogrešna uključivanja.

Mrežni vod sastoji se od dvožilnog do trožilnog kabela:

- L** = faza (većinom crna, smeđa ili siva)
- N** = neutralni vodič (većinom plavi)
- PE** = zaštitni vodič (zeleno/žuti)

#### Važno:

U slučaju dvoumijjenja morate identificirati kabel pomoću ispitivača napona; zatim ponovno uspostaviti beznaponsko stanje. Faza (**L**) i nulti vodič (**N**) priključuju se na utičnu stezaljku. Zaštitni vodič može se osigurati izolacijskom trakom i ostaviti sa strane.

#### Važno:

Slučajna zamjena priključaka u uređaju ili Vašem ormariću za osigurače kasnije uzrokuje kratki spoj. U tom slučaju moraju se identificirati pojedinačni kabeli i ponovno montirati. U mrežnom vodu može biti montirana mrežna sklopka za uključivanje i isključivanje.

#### Napomena:

Izvor svjetlosti ove svjetiljke nije zamjenjiv. Ako bi se on morao zamijeniti (npr. na kraju njegovog vijeka trajanja), mora se zamijeniti cijela svjetiljka.

### 5. Montaža

- Provjeriti sve sastavne dijelove na oštećenja.
- U slučaju oštećenja ne koristiti proizvod.
- Odabrati prikladan mjesto montaže uzimajući u obzir domet i detektiranje pokreta.

Najsigurnija detekcija pokreta postiže se kad se uređaj montira bočno na smjer kretanja i nikakve prepreke (npr. drveća, zidovi itd.) ne ometaju vidokrug senzora.

## Koraci montaže

- Isključite strujno napajanje. (sl. 4.1)
- Otpustite sigurnosni vijak. (sl. 5.1)
- Odvojite kućište od zidnog držača. (sl. 5.2)
- Odvojite utičnu stezaljku od zidnog držača. (sl. 5.3)
- Označite rupe. (sl. 5.4)
- Izbušite rupe i umetnite učvršnice. (sl. 5.5)
- Nadžbukna montaža s distancama (sl. 5.6)
- Podžbukna montaža (sl. 5.7)
- Spojite priključni kabel. (sl. 5.8)
- Spojite utičnu stezaljku. (sl. 5.9)
- Natakните kućište na zidni držač. (sl. 5.10)
- Uvrnite sigurnosni vijak. (sl. 5.11)
- Uključite strujno napajanje. (sl. 6.1)
- Izvršite podešavanje → "6. Funkcija"


## 6. Funkcija


### Tvorničke postavke:

- **Podešenost svjetlosnog praga** 1000 luksa
- **Podešenost vremena** 2 sekunde


### Podešavanje svjetlosnog praga (sl. 6.2 /E)

kontinuirano podesivo

Regulator podešen na  = regulacija intenziteta svjetlosti oko 2 luksa

Regulator podešen na  = režim rada pri danjem svjetlu, oko 1000 luksa

### Napomena:

Prilikom podešavanja područja detekcije kod danjeg svjetla regulator treba podesiti na  = (režim rada pri danjem svjetlu).

### Podešavanje vremena (sl. 6.2/F)

Regulator maks. = najdulje vrijeme, oko 70 min.

Regulator podešen na min = najkraće vrijeme, oko 2 sekunde

### Napomena:

Prilikom podešavanja područja detekcije preporučuje se odabrati najkraće vrijeme.

## 7. Podešavanje dometa/justiranje

Ovisno o potrebi, područje detekcije može se optimalno podesiti.

### Pokrivna naljepnica (sl. 7.1)

Pokrivna folija služi za prekrivanje željenog broja segmenata leće, a time i za individualno ograničavanje dometa. Time su eliminirana pogrešna uključivanja ili se ciljano nadziru opasna mjesta. (sl. 7.2-7.4)

Područje zakretanja glave reflektora (sl. 7.5)

## 8. Njega i održavanje

Proizvod ne treba održavati.

U slučaju zaprljanosti reflektor možete obrisati vlažnom krpom (bez sredstva za čišćenje).

## 9. Zbrinjavanje

Električne uređaje, pribor i ambalažu treba zbrinuti na ekološki način odvozom na reciklažu.



Ne bacajte električne uređaje u kućni otpad!

### Samo za zemlje EU:

Prema važećoj Europskoj direktivi za stare električne i elektroničke uređaje i njezinoj implementaciji u nacionalno pravo, električni uređaji koji se više ne mogu koristiti moraju se posebno sakupiti i zbrinuti na ekološki način odvozom na reciklažu.

## 10. Jamstvo proizvođača

Ovaj Steinel proizvod izrađen je s najvećom pažnjom, njegov funkcioniranje i sigurnost ispitani su prema važećim propisima i na kraju je proizvod podvrgnut kontroli uzorka. Steinel preuzima jamstvo za besprijekornu kakvoću i funkcionalnost. Jamstveni rok iznosi 36 mjeseci i započinje s danom prodaje potrošaču. Uklanjanje nedostataka koji su posljedica grešaka na materijalu ili tvorničke greške, usluga jamstva izvršava se popravkom ili zamjenom dijela s greškom po našem izboru. Jamstvo ne dajemo u slučaju oštećenja na potrošnim dijelovima, kao ni šteta i nedostataka koji nastanu zbog nestručnog rukovanja ili održavanja. Posljedične štete na drugim predmetima su isključene. Jamstvo se priznaje samo ako nerastavljeni, dobro zapakiran uređaj pošaljete zajedno s kratkim opisom greške i računom (datum kupnje i pečat trgovine) nadležnoj servisnoj službi.

### Služba za popravke:

Nakon isteka jamstvenog roka ili kad se utvrdi nedostatak bez jamstva, raspitajte se u najbližoj servisnoj službi o mogućnosti popravka.

**3** GODINE  
PROIZVOĐAČA  
JAMSTVA

## 11. Tehnički podaci

Dimenzije (V × Š × D)	120 × 160 × 107 mm
Mrežni priključak	220-240 V, 50/60 Hz
Potrošnja snage	
• Stanje pripravnosti za rad	0,19 W
• Režim rada	9 W
Svjetlosni učin	1125 lm
Učinkovitost	125 lm/W
Koeficijent snage	0,90
Vijek trajanja LED-a	> 50.000 sati (L70B10 prema LM80)
Temperatura boje rasvjetnog tijela	3000 K (topla bijela)
Indeks reprodukcije boje	CRI > 80
Senzorska tehnika	pasivna infracrvena
Područje detekcije	
• Kut detekcije	160° sa zaštitom od skrivanja
• Zakretno područje senzora	+/- 30° horizontalno
• Maks. pokrivenost površine	oko 50 m <sup>2</sup>
Domet	8 m
Podešavanje vremena	2 s - 70 min
Podešavanje svjetlosnog praga	2-1000 luksa
Vrsta zaštite	IP44
Klasa zaštite	II
Temperaturno područje	-20 - +40°C

## 12. Smetnje u pogonu

Smetnja	Uzrok	Pomoć
Senzorski LED reflektor je bez napona	<ul style="list-style-type: none"><li>■ reagirao je osigurač, nije uključen, prekinut vod</li><li>■ kratki spoj</li></ul>	<ul style="list-style-type: none"><li>■ uključiti osigurač, zamijeniti, uključiti mrežnu sklopku, provjeriti vod ispitivačem napona</li><li>■ provjeriti priključke</li></ul>
Senzorski LED reflektor se ne uključuje.	<ul style="list-style-type: none"><li>■ po danu se podešavanje svjetlosnog praga nalazi u noćnom režimu rada</li><li>■ mrežna sklopka je ISKLJUČENA</li><li>■ reagirao je osigurač</li><li>■ područje detekcije nije ciljano podešeno</li></ul>	<ul style="list-style-type: none"><li>■ iznova podesiti</li><li>■ uključiti</li><li>■ uključiti osigurač, zamijeniti, eventualno provjeriti priključak</li><li>■ iznova podesiti</li></ul>
Senzorski LED reflektor se ne isključuje	<ul style="list-style-type: none"><li>■ stalno kretanje u području detekcije</li></ul>	<ul style="list-style-type: none"><li>■ provjeriti područje i eventualno ponovno podesiti odnosno prekriti</li></ul>
Senzorski LED reflektor uvijek se UKLJUČUJE/ISKLJUČUJE.	<ul style="list-style-type: none"><li>■ životinje se kreću u području detekcije</li></ul>	<ul style="list-style-type: none"><li>■ zakrenuti senzor naviše odnosno ciljano prekriti, premjestiti odnosno prekriti područje</li></ul>
Senzorski LED reflektor neželjeno se uključuje.	<ul style="list-style-type: none"><li>■ vjetar njiše drveća i grmlje u području detekcije</li><li>■ detektiranje automobila na ulici</li><li>■ iznenadna promjena temperature zbog nevremena (vjetar, kiša, snijeg) ili zraka koji izlazi iz ventilatora, otvorenih prozora</li><li>■ senzorski LED reflektor koleba (pomiče se) npr. zbog jakog vjetra ili velikih oborina.</li></ul>	<ul style="list-style-type: none"><li>■ premjestiti područje</li><li>■ premjestiti područje</li><li>■ promijeniti područje, premjestiti mjesto montaže</li><li>■ senzorski LED reflektor montirati na čvrstu podlogu</li></ul>



## 11. Tehnilised andmed

Mõõtmed (P × L × K)	120 × 160 × 107 mm
Võrguühendus	220–240 V, 50/60 Hz
Võimsustarve	
• Ooterežiim	0,19 W
• Kasutus	9 W
Valgustugevus	1125 lm
Tõhusus	125 lm/W
Jõudlustegur	0,90
LEDi eluiga	> 50 000 tundi (L70B10 vastavalt LM80)
Valgusti värvitemperatuur	3000 K (soe-valge)
Värvuse taasesitusindeks	CRI > 80
Sensortehnika	Passiivne infrapun
Jälgitav ala	
• Tuvastusnurk	160° allaroomamiskaitsega
• Anduri pööramisulatus	+/- 30° horisontaalselt
• Max kaetud pindala	u 50 m <sup>2</sup>
Tööraadius	8 m
Aja seadmine	2 s – 70 min
Hämarusnivoo seadistamine	2–1000 lx
Kaitseliik	IP44
Kaitseklass	II
Temperatuurivahemik	-20 ... +40 °C

## 12. Käitusrikked

Rike	Põhjus	Abi
Sensoriga LED-prožektoril puudub ping	<ul style="list-style-type: none"> <li>■ Kaitse on vallandunud, pole sisse lülitatud, juhe on katki</li> <li>■ Lühis</li> </ul>	<ul style="list-style-type: none"> <li>■ Lülitage kaitse sisse, vahetage välja, lülitage võrgulüliti sisse; kontrollige juh</li> <li>■ Kontrollige ühendusi</li> </ul>
Sensoriga LED-prožektor ei lülitu sisse	<ul style="list-style-type: none"> <li>■ Päevarežiimi puhul hämaruseseadistus õõrežiimil</li> <li>■ Võrgulüliti VÄLJAS</li> <li>■ Kaitse on vallandunud</li> <li>■ Tuvastuspiirkond suunatud seadmeta</li> </ul>	<ul style="list-style-type: none"> <li>■ Seadistage uuesti</li> <li>■ Lülitage sisse</li> <li>■ Lülitage kaitse sisse või vahetage välja; vajaduse korral kontrollige ühendust</li> <li>■ Häälstage uuesti</li> </ul>
Sensoriga LED-prožektor ei lülitu välja	<ul style="list-style-type: none"> <li>■ Pidev liikumine tuvastuspiirkonnas</li> </ul>	<ul style="list-style-type: none"> <li>■ Kontrollige piirkonda ja häälstage vajadusel uuesti või katke kinni</li> </ul>
Sensoriga LED-prožektor lülitub alati SISSE/VÄLJA	<ul style="list-style-type: none"> <li>■ Loomad liiguvad tuvastuspiirkonnas</li> </ul>	<ul style="list-style-type: none"> <li>■ Pöörake andurit kõrgemale või katke sihipäraselt kinni, muutke jälgitavat ala või katke kinni</li> </ul>
Sensoriga LED-prožektor lülitub soovimatult sisse	<ul style="list-style-type: none"> <li>■ Tuul liigutab tuvaspiirkonnas puid ja põõsaid</li> <li>■ Tuvastatakse autosid tänaval</li> <li>■ Ilmastikust (tuul, vihm, lumi), ventilaatorite heitõhust või avatud akendest põhjustatud äkilise temperatuurimuutus.</li> <li>■ Sensoriga LED-prožektor kõigub (liigub) nt tuulepuhangute või tugevate sademehoogude tõttu</li> </ul>	<ul style="list-style-type: none"> <li>■ Seadke piirkond ümber</li> <li>■ Seadke piirkond ümber</li> <li>■ Muutke piirkonda, muutke montaažikohta</li> <li>■ Monteerige sensoriga-LED-prožektor stabiilsele aluspinnale</li> </ul>

## LT

### 1. Apie šį dokumentą

#### Prašom įdėmiai perskaityti ir išsaugoti!

- Autorių teisės saugomos. Perspausdinti, taip pat ir atskiras ištraukas, leidžiama tik gavus mūsų sutikimą.
- Pasiliekama teisė daryti pakeitimus techninio tobulinimo tikslais.

#### Simbolių paaiškinimas



Įspėjimas apie pavojus!



Nuoroda į atskiras dokumento teksto dalis.

### 2. Bendrieji saugos nurodymai



Prieš pradėdami dirbti su prietaisu atjunkite elektros energijos tiekimą!

- Šie prietaisai jungiami prie elektros tinklo, todėl juos reikia prijungti tinkamai, vadovaujantis šalyje galiojančiomis instaliacijos normomis ir jungimo taisyklėmis (pvz., DE-VDE 0100, AT-ÖVE/ÖNORM E 8001-1, CH-SEV 1000).
- Šviestuvą reikia įrengti tokioje padėtyje, kad nebūtų galimybės jį ilgai žiūrėti iš mažesnio kaip 0,3 m atstumo.
- Darbo metu prožektoriaus korpusas įkaista. LED plokštelę reguliuokite tik kai ji yra atvėsusi. Nežiūrėkite į LED šviestuvą iš arti arba ilgą laiką (> 5 min.). Taip galite sužaloti akies tinklainę.
- Nemontuokite prietaiso ant (prastais atvejais) lengvai užsiliepsnojančių paviršių.

### 3. XLED Curved

#### Naudojimas pagal paskirtį

- Sensorinis LED prožektorius skirtas montuoti ant sienų patalpose ir lauke.

Nuo judėjimo įsijungia šviesa. Dėl laisvai sukamos plokštelės prožektorius idealiai tinka naudoti tiek privačioje erdvėje namo ar sklypo apšvietimui, tiek pramoninėje zonoje, pvz., įmonės sklypui apšviesti. Itin veiksminga LED technologija kartu su matiniu stiklu užtikrina didelio ploto apšvietimą.

#### Tiekiami įranga (3.1 pav.)

- 3 varžtai
- 3 mūrvinės
- 3 distanciniai laikikliai
- Sandarinimo kamštis
- Lipdukas

#### Gaminio matmenys (3.2 pav.)

Prietaiso apžvalga (3.3 pav.)

- A** Šviesos diodų skydas
- B** Sieninis laikiklis
- C** Gnybtai
- D** Kištukinis gnybtas
- E** Prieblendos lygio nustatymas
- F** Švietimo trukmės nustatymas
- G** Sensorius

Matavimo zona (3.4–3.6 pav.)

## 4. Elektros jungtis

### Sujungimo schema (4.1 pav.)

Montavimo vieta turėtų būti nutolusi nuo kito žibinto bent 50 cm, nes jo skleidžiama šiluma gali įjungti pastarąjį. Siekiant užtikrinti maksimalią 8 m jautrumo zoną, montuoti reikėtų apie 2,20 m aukštyje. Kad prietaisas neįsijungtų nepageidaujama metu, montuokite jį ant tvirto pagrindo.

Tinklo įvadą sudaro dvigyslis arba trigyslis kabelis:

- L** = fazė (dažniausiai juodas arba rudas laidas)
- N** = nulinis laidas (dažniausiai mėlynas)
- PE** = apsauginis laidas (žalias / geltonas)

#### Svarbu!

Jei kyla abejonų, laidus patikrinkite įtampos indikatoriumi; po to atjunkite srovę. Fazė (L) ir nulinis laidas (N) jungiami prie laikiklinių gnybtų. Pridedamas apsauginis laidas izoliuotas izoliacine juosta.

#### Svarbu!

Neteisingai sujungti laidai sukelia trumpąjį jungimą prietaise arba paskirstymo dėžutėje. Tokiu atveju reikia identifikuoti atitinkamus kabelius ir sujungti juos iš naujo. Į tinklo įvadą galima įmontuoti tinklo jungiklį, skirtą atlikti jungimo ir išjungimo funkcijas.

#### Pastaba:

Šio šviestuvo šviesos elementai yra nekeičiami. Jeigu reikia pakeisti šviestuvo šviesos elementą (pvz., pasibaigus jo tarnavimo laikui), reikia keisti visą šviestuvą.

## 5. Montavimas

- Visas dalis patikrinkite dėl pažeidimų.
- Esant pažeidimams gaminio nenaudokite.
- Pasirinkite tinkamą montavimo vietą atsižvelgdami į jautrumo zonos ilgį ir judėjimo fiksavimą.

Judėjimas patikimiausiai fiksuojamas tuomet, kai prietaisas sumontuojamas šonu judėjimo krypčiai ir sensoriaus stebėjimo lauko neužstoja jokios kliūtys (pvz., medžiai, sienos ir t. t.).

## Montavimo eiga

- Išjunkite elektros energijos tiekimą (4.1 pav.).
- Atlaisvinkite varžtą (5.1 pav.).
- Nuimkite korpusą nuo sieninio laikiklio (5.2 pav.).
- Atskirkite kištukinį gnybtą nuo sieninio laikiklio (5.3 pav.).
- Pasižymėkite gręžtinių skylių vietas (5.4 pav.).
- Išgręžkite skylės ir įkiškite kaiščius (5.5 pav.).
- Virštinio įvado montavimas naudojantis distanciniais laikikliais (5.6 pav.).
- Potinkinys montavimas (5.7 pav.).
- Prijunkite jungiamuosius laidus (5.8 pav.).
- Sujunkite kištukinius gnybtus (5.9 pav.).
- Korpusą uždėkite ant sieninio laikiklio (5.10 pav.).
- Įsukite varžtą (5.11 pav.).
- Įjunkite elektros energijos tiekimą (6.1 pav.).
- Atlikite nustatymus → „6. Funkcija“

## 6. Veikimas

### Gamyklos nustatymas

- Prieblandos lygio nustatymas 1000 liuksų
- Švietimo trukmės nustatymas 2 s

### Prieblandos lygio nustatymas (6.2 E pav.)

Nustatoma be pakopų

Nustatymo reguliatorius ties prieblandos režimu ☾ = maždaug 2 liuksai

Nustatymo reguliatorius ties dienos šviesos režimu ⚙ = maždaug 1000 liuksų

### Pastaba

Norėdami nustatyti jautrumo zoną dienos metu nustatymo reguliatorių nustatykite ties ⚙ = dienos šviesos režimas.

### Švietimo trukmės nustatymas (6.2 F pav.)

Nustatymo reguliatorius maks. = ilgiausias laikas (apie 70 min.)

Nustatymo reguliatorius min. = trumpiausias laikas (apie 2 s)

### Pastaba

Nustatant jautrumo zoną rekomenduojama nustatyti trumpiausią švietimo trukmę.

## 7. Jautrumo zonos nustatymas (reguliacijos)

Esant poreikiui jautrumo zoną galima nustatyti optimaliai.

### Lipdukas (7.1 pav.)

Užsklanda skirta uždengti reikiamą kiekį linzės segmentų ir individualiai sumažinti jautrumo zonos ilgį. Klaidingi įsijungimai negalimi arba tikslingai stebimos pavojingos zonos (7.2–7.4 pav.).

Prožektoriaus galvutės sukimosi zona (7.5 pav.).

## 8. Priežiūra ir techninė priežiūra

Gaminiui techninė priežiūra nereikalinga. Užsiteršusį prožektorių galima valyti drėgnu skudurėliu (be valiklio).

## 9. Šalinimas

Elektros prietaisai, priedai ir pakuotės turi būti perdirbami aplinkai nekenksmingu būdu.



Neišmeskite elektros prietaisų kartu su buitinėmis atliekomis!

### Tik ES šalims

Remiantis galiojančia Europos Sąjungos Direktyva dėl elektros ir elektronikos įrangos atliekų ir jos perkėlimo į nacionalinę teisę, nebetinkami naudoti elektros prietaisai turi būti renkami atskirai ir perdirbami aplinkai nekenksmingu būdu.

## 10. Gamintojo garantija

Šis „Steinel“ įrenginys pagamintas itin kruopščiai, pagal galiojančias normas patikrintos jo funkcijos ir saugumas bei papildomai atlikta pasirinktų prietaisų patikra. „Steinel“ suteikia prietaisui garantiją. Garantinis laikotarpis – 36 mėnesiai. Jis skaičiuojamas nuo prietaiso pardavimo vartotojui dienos. Mes pašalinsime defektus, susijusius su medžiagų arba gamybos broku; garantiniu laikotarpiu, mūsų nuožiūra, prietaisas nemokamai remontuojamas arba keičiamas sugedusios dalys. Garantija netaikoma susidėvintiems dalims, taip pat jei prietaisas sugenda dėl netinkamo naudojimo arba netinkamos priežiūros. Kitiems daiktams padaryta žala neatlyginama.

Garantija taikoma tik tuo atveju, jei neišardytas prietaisas kartu su trumpu gedimo aprašymu, kasos čekiu arba sąskaita (pirkimo data ir pardavėjo antspaudu), tinkamai supakuotas atsiunčiamas į atitinkamą techninės priežiūros tarnybos vietą.

### Remontas

Pasibaigus garantinio aptarnavimo laikotarpiui arba esant gedimams, kuriems garantinė priežiūra negalioja, dėl remonto galimybių teiraukitės artimiausiame aptarnavimo centre.

**3 METŲ**  
GAMINTOJŲ  
GARANTIJA

## 11. Techniniai duomenys

Matmenys (A × P × G)	120 × 160 × 107 mm
Prijungimas prie elektros tinklo	220–240 V, 50/60 Hz
Suvartojama galia	
• Budėjimo režimas	0,19 W
• Veikimas	9 W
Šviesos galia	1125 lm
Efektivumas	125 lm
Galios koeficientas	0,90
LED tarnavimo trukmė	> 50 000 val. (L70B10 pagal LM80)
Lemputės spalvinė temperatūra	3000K (šiltai balta spalva)
Spalvos atkūrimo indeksas	CRI > 80
Sensorinė technika	Pasyvūs infraraudonieji spinduliai
Jautrumo zona	
• Apimties kampas	160° su j judesį prie žemės reaguojančia apsauga
• Sensoriaus pokrypio kampas	+/- 30° horizontaliai
• Maks. aprėptis	apie 50 m <sup>2</sup>
Jautrumo zonos ilgis	8 m
Švietimo trukmės nustatymas	2 s – 70 min.
Prieblandos lygio nustatymas	2–1000 liuksų
Saugos klasė	IP44
Apsaugos klasė	II
Temperatūros diapazonas	-20 – +40 °C

## 12. Veikimo sutrikimai

Sutrikimas	Priežastis	Ištaisymas
Sensoriniame šviesos diodų prožektoriuje nėra įtampos	■ Suveikė saugiklis, neįjungta, nutrauktas laidas ■ Trumpasis jungimas	■ Įjunkite saugiklį, pakeiskite, įjunkite tinklo jungiklį; patikrinkite laidą įtampos tikrintuvu ■ Patikrinkite jungtis
Sensorinis šviesos diodų prožektorius neįsijungia	■ Veikiant dienos šviesos režimu prieblandos nustatymai nustatyti ties nakties režimu ■ Tinklo jungiklis IŠJUNGTAS ■ Suveikė saugiklis ■ Fiksavimo diapazonas nustatytas netiksliai	■ Nustatykite iš naujo ■ Įjunkite ■ Įjunkite, pakeiskite saugiklį; jeigu reikia, patikrinkite jungtį ■ Sureguliuokite iš naujo
Sensorinis šviesos diodų prožektorius neišsijungia	■ Jautrumo zonoje fiksuojamas nuolatinis judesys	■ Patikrinkite diapazoną ir, jei reikia, iš naujo sureguliuokite arba nustatykite
Sensorinis šviesos diodų prožektorius nuolat įsijungia ir išsijungia	■ Fiksavimo diapazone juda gyvūnai	■ Sensorių pakreipkite aukščiau arba nustatykite tiksliau, pakeiskite jautrumo zoną arba nustatykite iš naujo
Sensorinis šviesos diodų prožektorius įsijungia nepageidaujama metu	■ Jautrumo zonoje vėjas linguoja medžius ir krūmus ■ Užfiksuojami gatve važiuojantys automobiliai ■ Staigus temperatūros pokytis dėl orų sąlygų (vėjo, lietaus, sniego) arba oro srauto iš ventiliatorių, atvirų langų ■ Sensorinis šviesos diodų prožektorius siūbuoja (juda) dėl, pvz., vėjo gūsių ar stipraus lietaus (sniego, krušos)	■ Nustatykite jautrumo zoną iš naujo ■ Nustatykite jautrumo zoną iš naujo ■ Pakeiskite jautrumo zoną, pakeiskite montavimo vietą ■ Sumontuokite sensorinį LED prožektorių ant tvirtu pagrindo



## 11. Tehniskie dati

Izmēri (A × P × Dz)	120 × 160 × 107 mm
Tīkla pieslēgums	220-240 V, 50/60 Hz
Jaudas patēriņš	
• Stand by	0,19 W
• Lietošana	9 W
Gaismas jauda	1125 lm
Efektivitāte	125 lm/W
Jaudas faktors	0,90
LED mūža ilgums	> 50 000 h (L70B10 pēc LM80)
Gaismekļa krāsas temperatūra	3000K (silti balta gaisma)
Krāsas attēlošanas indekss	CRI > 80
Sensoru tehnoloģija	Pasīvs-infrasarkans
Uztveres lauks	
• Uztveres leņķis	160° un kontrole pār kustību tuvu zemei
• Sensora pagriešanas zona	+/- 30° horizontāli
• maks. virsmas nosegšana	apm. 50 m <sup>2</sup>
Sniedzamība	8 m
Laika iestatīšana	2 s - 70 min
Krēslas sliekšņa iestatījums	2–1000 luksi
Aizsardzības veids	IP44
Aizsargklase	II
Temperatūras amplitūda	-20 - +40°C

## 12. Darbības traucējumi

Traucējumi	Cēlonis	Risinājums
LED sensorstarmetis ir bez sprieguma	<ul style="list-style-type: none"> <li>■ Drošinātājs ir izslēdzies, nav ieslēgts, bojāts vads</li> <li>■ Īssavienojums</li> </ul>	<ul style="list-style-type: none"> <li>■ Ieslēdziet drošinātāju, nomainiet, ieslēdziet tīkla slēdzi; pārbaudiet vadu ar sprieguma testeru</li> <li>■ Pārbaudīt pieslēgumus</li> </ul>
LED sensorstarmetis neieslēdzas	<ul style="list-style-type: none"> <li>■ Dienas gaismas režīmā, krēslas sliekšnis iestatīts nakts režīmā</li> <li>■ IZSLĒGTS tīkla slēdzis</li> <li>■ Drošinātājs ir izslēdzies</li> <li>■ Nav mērķtieciīgi iestatīts uztveres lauks</li> </ul>	<ul style="list-style-type: none"> <li>■ Iestatiet no jauna</li> <li>■ Ieslēdziet</li> <li>■ Ieslēdziet drošinātāju, nomainiet, pēc vajadzības pārbaudiet pieslēgumu</li> <li>■ Justējiet atkārtoti</li> </ul>
LED sensorstarmetis neizslēdzas	<ul style="list-style-type: none"> <li>■ Nepārtraukta kustība uztveres laukā</li> </ul>	<ul style="list-style-type: none"> <li>■ Pārbaudiet lauku un pēc nepieciešamības atkārtoti justējiet, t. i., nosedziet</li> </ul>
LED sensorstarmetis visu laiku IESLĒDZAS/IZSLĒDZAS	<ul style="list-style-type: none"> <li>■ Uztveres laukā pārvietojas dzīvnieki</li> </ul>	<ul style="list-style-type: none"> <li>■ Paceliet sensoru augstāk vai mērķtieciīgi apkāļiet, pārregulējiet zonu vai apkāļiet sensoru</li> </ul>
LED sensorstarmetis ieslēdzas, kad tas nav vēlams	<ul style="list-style-type: none"> <li>■ Vējš uztveres laukā kustina kokus un krūmus</li> <li>■ Uz ielas esošo automašīnu uztveršana</li> <li>■ Laika apstākļu izraisītais straujas temperatūras izmaiņas (vējš, lietus, sniegs), vai arī gaisa plūsma no ventilatoriem, atvērtiem logiem</li> <li>■ LED sensorgaismeklis šūpojas (kustas) stipra vēja brāzmās vai stipros nokrišņos.</li> </ul>	<ul style="list-style-type: none"> <li>■ Izmainiet lauku</li> <li>■ Izmainiet lauku</li> <li>■ Izmainiet uztveres lauku, mainiet uzstādīšanas vietu</li> <li>■ Montējiet LED sensorstarmeti pie stingras pamatnes</li> </ul>

## RU

### 1. Об этом документе

#### Просим тщательно прочесть и сохранить!

- Защищено авторскими правами. Перепечатка, также выдержками, только с нашего согласия.
- Мы сохраняем за собой право на изменения, которые служат техническому прогрессу.

#### Разъяснение символов



Предупреждение об опасностях!



Указание на текст в документе.

### 2. Общие указания по технике безопасности



Перед началом любых работ, проводимых на приборе, следует отключить напряжение!

- Монтажные работы по подключению этих приборов относятся к категории работ с сетевым напряжением; поэтому они должны проводиться согласно инструкциям по монтажу и при соблюдении условий подключения электрических изделий, действующих в стране (например: DE-VDE 0100, AT-ÖVE/ÖNORM E 8001-1, CH-SEV 1000).
- Светильник следует отпозиционировать так, чтобы не было опасности длительно смотреть на светильник с расстояния менее 0,3 м.
- Во время работы корпус прожектора нагревается, поэтому регулировку светодиодной панели следует производить только после ее остывания. Не смотреть на светодиодный светильник с короткой дистанции или в течение длительного времени (> 5 мин.). Это может привести к повреждениям сетчатки.
- Запрещается монтировать прожектор на (обычно) легко возгораемых поверхностях.

### 3. XLED Curved

#### Применение по назначению

- Сенсорный светодиодный светильник для настенного монтажа на улицах и в помещениях

Движение включает свет. Этот прожектор с произвольной поворачиваемой панелью прекрасно подходит для использования в частных владениях для освещения дома или прилегающего пространства, также в промышленной сфере, например, для освещения зданий и территорий. Эффективнейшая светодиодная технология обеспечивает в комбинации с опаловым стеклом поверхностный свет.

#### Объем поставки (рис. 3.1)

- три винта
- три дюбеля
- три проставки
- уплотнитель
- закрывающая наклейка

Размеры изделия (рис. 3.2)

Обзор изделия (рис. 3.3)

- A** Светодиодная панель
- B** кронштейн
- C** Клемма подключения
- D** Контактный зажим
- E** Установка сумеречного включения
- F** Время включения лампы
- G** Сенсор

Зона регистрации (рис. 3.4-3.6)

## 4. Электрическое подключение

Схема соединений (рис. 4.1)

Место, в котором производится монтаж, должно быть удалено от другого светильника на расстояние, составляющее не менее, чем 50 см, чтобы предотвратить ошибочное включение системы в результате отдачи тепла. Для обеспечения указанного радиуса в макс. 8 м сенсорный прожектор следует монтировать на высоте ок. 2,20 м. Устанавливать прибор на твердую поверхность во избежание ошибочного включения.

Сетевой провод состоит из 2 или 3 жил:

**L** = фаза (обычно черного, коричневого или серого цвета)

**N** = нулевой провод (чаще всего синий)

**PE** = провод заземления (зеленый/желтый)

**Важно:** В случае сомнения идентифицировать кабель с помощью индикатора, затем снова отключить напряжение. Присоединить фазный (**L**) и нулевой провод (**N**) к соответствующим клеммам. Провод заземления может быть защищен и проложен изолирующей лентой.

**Важно:** Неправильное присоединение проводов в устройстве или в распределительном ящике с предохранителями может привести к короткому замыканию. В таком случае рекомендуется проверить провода и заново подключить их. В сетевой провод может быть вмонтирован подходящий выключатель для включения и выключения сетевого тока.

**Указание:** Источник света этого светильника не подлежит замене. При необходимости замены источника света (например, в конце его срока службы), необходимо заменить весь светильник.

## 5. Монтаж

- Проверить все конструктивные детали на предмет повреждения.
- При повреждениях не включать продукт.
- Выбрать подходящее место для монтажа с учетом радиуса действия и регистрации движений.

Для обеспечения надежной работы сенсор следует монтировать так, чтобы проводилась регистрация движущихся мимо объектов, а также исключать все загромождающие объекты (например, деревья, стены и т.д.).

#### Порядок монтажа

- Отключить электропитание. (рис. 4.1)
- Отпустить крепежный винт. (рис. 5.1)
- Отсоединить корпус от кронштейна. (рис. 5.2)
- Отсоединить контактный зажим от кронштейна. (рис. 5.3)
- Наметить отверстия для сверления. (рис. 5.4)
- Просверлить отверстия и вставить дюбели. (рис. 5.5)
- Подвод кабеля открытой проводкой с распорками (рис. 5.6)
- Монтаж скрытой проводкой (рис. 5.7)
- Подключить соединительный кабель. (рис. 5.8)
- Соединить контактный зажим. (рис. 5.9)
- Надеть корпус на кронштейн. (рис. 5.10)
- Вкрутить крепежный винт. (рис. 5.11)
- Включить электропитание. (рис. 6.1)
- Выполнить регулировки → "6. Эксплуатация"

## 6. Эксплуатация

#### Заводские настройки:

- Установка сумеречного порога 1000 лк
- Установка времени 2 сек.

#### Установка сумеречного включения (рис. 6.2 E)

плавная регулировка

Регулятор, установленный на ☾ = режим сумеречного освещения прим. 2 лк.

Регулятор, установленный на ⚙️ = режим дневного освещения, прим. 1000 лк.

**Указание:** При установке зоны обнаружения при дневном освещении регулятор рекомендуется устанавливать на ⚙️ = режим дневного освещения.

#### Продолжительность включения (рис. 6.2 F)

Установочный регулятор макс. = макс. продолжительность, ок. 70 мин.

Установочный регулятор мин. = минимальная продолжительность, ок. 2 с

**Указание:** При настройке зоны обнаружения рекомендуется установить минимальную продолжительность.

## 7. Установка радиуса действия / регулировка

При необходимости можно произвести оптимальную установку зоны обнаружения.

#### Закрывающая наклейка (7.1)

Полусферическая заслонка предназначена для заслона сегментов линзы, т.е. для уменьшения радиуса действия в каждом отдельном случае. Исключаются ошибочные переключения или осуществляется целенаправленный контроль за опасными местами. (рис. 7.2-7.4)

Зона поворота головки прожектора (рис. 7.5)

## 8. Техническое обслуживание и уход

Продукт не требует технического обслуживания. Загрязнения на прожекторе можно удалять влажным сухим (не используя моющие средства).

## 9. Утилизация

Электроприборы, комплектующие и упаковку следует направлять на экологичную вторичную переработку.



Не выбрасывать электроприборы в бытовые отходы!

#### Только для стран ЕС:

Согласно действующей Европейской директиве по отработанным электрическому и электронному оборудованию и ее реализации в национальных законодательствах отработанные электроприборы должны собираться отдельно и направляться на экологичную вторичную переработку.

## 10. Гарантия производителя

Данное изделие производства Steinel было с особым вниманием изготовлено и испытано на работоспособность и безопасность эксплуатации соответственно действующим инструкциям, а потом подвергнуто выборочному контролю качества. Фирма STEINEL гарантирует высокое качество и надежную работу изделия. Гарантийный срок эксплуатации составляет 36 месяцев со дня продажи изделия. Фирма обязуется устранить недостатки, которые возникли вследствие дефекта материала или конструкции. Дефекты устраняются путем ремонта изделия либо заменой неисправных деталей по усмотрению фирмы. Гарантийный срок эксплуатации не распространяется на повреждения и дефекты, возникшие в результате износа деталей, ненадлежащей эксплуатации и ухода. Фирма не несет ответственности за материальный ущерб третьих лиц, нанесенный в процессе эксплуатации изделия. Гарантия предоставляется только в том случае, если изделие в собранном и упакованном виде с кратким описанием неисправности было отправлено вместе с приложенным кассовым чеком или квитанцией (с датой продажи и печатью торгового предприятия) по адресу сервисной мастерской.

#### Ремонтный сервис:

По истечении гарантийного срока или при наличии неполадок, исключающих гарантию, обратитесь в ближайшее сервисное предприятие, чтобы получить информацию о возможности ремонта.



## 11. Технические данные

Габаритные размеры (В x Ш x Г)	120 x 160 x 107 мм
Сетевое подключение	220-240 В, 50/60 Гц
Потребляемая мощность	• Резервный режим 0,19 Вт • Эксплуатация 9 Вт
Световая мощность	1125 лм
Эффективность	125 лм/Вт
Коэффициент мощности	0,90
Срок службы СИД	> 50 000 ч (L70B10 по LM80)
Температура цвета осветительного средства	3000 К (теплый белый)
Коэффициент цветопередачи	CRI > 80
Сенсорная техника	Пассивный ИК
Зона охвата	• Угол охвата 160° с защитой нижней области обнаружения • Диапазон поворота сенсора ± 30° по горизонтали • Макс. площадь покрытия ок. 50 м <sup>2</sup>
Радиус действия	8 м
Время включения лампы	2 сек. - 70 мин.
Установка сумеречного включения	2 - 1000 лк
Вид защиты	IP44
Класс защиты	II
Температурный диапазон	-20 - +40°C

## 12. Неполадки при эксплуатации

Нарушение	Причина	Устранение
Светодиодный сенсорный прожектор без напряжения	■ Предохранитель сработал, не включен, неисправность провода ■ Короткое замыкание	■ Включить, заменить предохранитель, включить сетевой выключатель, проверить провод индикатором напряжения ■ Проверить подключения
Светодиодный сенсорный прожектор не включается	■ При дневном режиме, установка сумеречного порога установлена в ночной режим ■ Выключен сетевой выключатель ■ Сработал предохранитель ■ Неправильно установлена зона обнаружения	■ Произвести новую регулировку ■ Включить ■ Включить, заменить предохранитель; при необходимости проверить соединение ■ Произвести новую регулировку
Светодиодный сенсорный прожектор не выключается	■ Постоянное движение в зоне обнаружения	■ Проверить зону и, при необходимости, произвести новую регулировку или установку заслонок
Светодиодный сенсорный прожектор постоянно переключается ВКЛ./ВЫКЛ.	■ В зоне обнаружения находятся животные	■ Повернуть сенсор выше или изменить положение заслонок, оградить зону или изменить положение заслонок
Нежелательное включение светодиодного сенсорного прожектора	■ В зоне движения происходит движение деревьев и кустов ■ Включается в результате движения автомашин на дороге ■ В результате неожиданного перепада температур при изменении погоды (ветер, дождь, снег) или потока воздуха из вентиляционной системы, открытых окон ■ Светодиодный сенсорный прожектор колеблется (движется), например, при порывах ветра или сильных осадках	■ Изменить зону ■ Изменить зону ■ Изменить зону обнаружения, произвести монтаж светильника на новом месте ■ Светодиодный сенсорный прожектор установить на прочную поверхность



## 1. За този документ

**Моля прочетете го внимателно и го пазете!**

- Всички права запазени. Препечатване, дори откъслечно, само с наше разрешение.
- Запазваме си правото за промени, които служат на техническото развитие.

Обяснение на символите



Предупреждение за опасности!



Препратка към части от текста в документа.

## 2. Общи указания за безопасност



Преди да предприемете каквито и да е работи по уреда, прекъснете електрическото захранване!

- При монтаж на тези уреди се изисква работа с електричество. По тази причина той трябва да се извърши професионално, според съответните държавни предписания и изисквания (напр.: DE-VDE 0100, AT-ÖVE/ÖNORM E 8001-1, CH-SEV 1000).
- Лампата трябва да се позиционира така, че да не може да се очаква дълготрайно гледане в лампата от разстояние по-малко от 0,3 м.
- Корпусът на лампата се нагрява по време на работа. Моля насочвайте LED-прожектора, само когато е изстинал. Да не се гледа в LED-лампата отблизо или продължително време (> 5 мин.). Това може да доведе до увреждане на ретината.
- Не монтирайте уреда върху (обикновено) леснозапалими повърхности.

## 3. XLED Curved

Употреба по предназначение

- Сензорен LED-прожектор за монтаж на външна или вътрешна стена

Движение включва светлината. Благодарение на свободно регулируемия си панел прожекторът може да се използва многостранно, независимо дали за лична употреба за осветяване на къща и двор или за бизнес цели, напр. за осветяване на фирмена сграда. Високо ефективната LED-технология дава светлина върху цялата площ, благодарение на опалния абажур.

Съдържание на комплекта (рис. 3.1)

- Три винта
- Три дюбела
- Три подложки
- Един уплътнител
- Покриващ стикер

Размери (рис. 3.2)

Преглед на уреда (рис. 3.3)

- A** LED-панел
- B** Стойка за стена
- C** Клема за свързване
- D** Клема
- E** Настройка на светлочувствителността
- F** Настройка на времето
- G** Сензор

Диапазон на отчитане (рис. 3.4-3.6)

## 4. Електрическо свързване

Схема на свързване (рис. 4.1)

Мястото на монтаж трябва да бъде избрано на разстояние поне 50 см от друга лампа, защото топлината ѝ би могла да доведе до включване на системата. За да се постигне дадената дължина на обхвата от макс. 8 м, височината на монтаж би трябвало да бъде около 2,20 м. Уредът да се монтира на стабилна основа, за да се предотвратят грешни сигнали.

Кабелът съдържа 2 до 3 проводника:

**L** = фаза (обикновено черен, кафяв или сив)

**N** = нула (обикновено син)

**PE** = заземяващ проводник (зелен/жълт)

**Важно:**

При съмнение, проводниците трябва да бъдат идентифицирани с уред за проверка на напрежението, след което отново да бъдат свързани, без напрежение. Фазата (**L**) и нулата (**N**) се свързват към клемата. Заземяващият проводник може да бъде изолиран с изолиран банд и приложен.

**Важно:**

Размяна на проводниците води до късо съединение в уреда или таблото с предпазители. При такъв случай всеки проводник трябва да бъде идентифициран и свързан отново. Към системата може да бъде добавен подходящ прекъсвач, за включване и изключване.

**Сведение:**

Осветителното тяло на тази лампа не може да бъде заменено. Ако се наложи замяна на осветителното тяло (напр. след края на живота му), цялата лампа трябва да се замени.

## 5. Монтаж

- Всички части да се проверят за щети.
- При повреди продуктът да не се пуска в експлоатация.
- Да се избере подходящо място за монтаж, съобразявайки се с обхвата и засичането на движение.

Най-сигурното засичане се получава, когато уредът се монтира странично спрямо посоката на движение и нищо не пречи на видимостта на сензора (като напр. дървета, стени и т.н.).

Последователност за монтаж

- Да се изключи електрозахранването. (рис. 4.1)
- Обезопасителният винт да се отвинти. (рис. 5.1)
- Корпусът да се отдели от стойката за стена. (рис. 5.2)
- Клемата да се отдели от стойката за стена. (рис. 5.3)
- Да се маркират местата за пробиване. (рис. 5.4)
- Да се пробият дупките и да се поставят дюбелите. (рис. 5.5)
- Монтаж открити кабели с подложки (рис. 5.6)
- Скрит монтаж (рис. 5.7)
- Кабелите да се свържат. (рис. 5.8)
- Клемата да се свърже. (рис. 5.9)
- Корпусът да се постави на стойката за стена. (рис. 5.10)
- Обезопасителният винт да се завинти. (рис. 5.11)
- Електрозахранването да се включи. (рис. 6.1)
- Да се направят настройки → "6. Функция"

## 6. Функция

Заводски настройки:

- Настройка на светлочувствителността 1000 лукса
- Настройка на времето 2 секунди

Настройка на светлочувствителността (рис. 6.2 E) безстепенна

Регулатор на ☾ = слаба светлина около 2 лукса

Регулатор на ☀ = дневна светлина около 1000 лукса

**Сведение:**

При настройка на обхвата при дневна светлина регулаторът трябва да бъде поставен на ☀ = дневна светлина.

Настройка на времето (рис. 6.2 F)

Регулатор max = най-дълъг интервал, около 70 мин.

Регулатор min = най-кратък интервал, около 2 секунди

**Сведение:**

При настройка на обхвата се препоръчва да бъде избран най-краткият интервал.

## 7. Настройка на обхвата

Според необходимостта, обхватът може да бъде оптимално регулиран.

Покриващ стикер (рис. 7.1)

Покриващото фолио служи за закриване на желани сегменти от обектива, съответно обхвата да бъде индивидуално скъсен. Погрешни включения се елиминират, а източници на опасност могат да бъдат наблюдавани целево. (рис. 7.2-7.4)

Диапазон на изместване на главата на прожектора (рис. 7.5)

## 8. Грижа и поддръжка

Продуктът не се нуждае от поддръжка.

При замърсяване, прожекторът може да бъде почистен с влажна кърпа (без почистващ препарат).

## 9. Отстраняване

Електроуреди, принадлежности и опаковки трябва да бъдат рециклирани, с цел опазване на околната среда.



Не изхвърляйте електроуреди с общите домашни отпадъци!

Само за страни от ЕС:

Според действащата Директива на ЕС за стари електронни и електроуреди и транспонирането ѝ в национално право, електроуреди, които повече не могат да бъдат употребявани, трябва да бъдат разделно събирани и рециклирани, с цел опазване на околната среда.

## 10. Гаранция от производителя

Този продукт на Steinel е произведен с найголямо старание, проверен е за функционалност и безопасност, според действащите разпоредби, след което е подложен на качествено контрол, на принципа на случайния избор. STEINEL гарантира перфектна изработка и функции. Гаранцията е с продължителност 36 месеца и започва от деня на покупката. Ние отстраняваме дефекти, причинени от грешки в производството или качеството на материала, ремонтирайки или заменяйки дефектните части, по наш избор. Гаранцията не важи за щети по износващи се части, както и за щети и дефекти, получени в резултат на неправилна употреба или поддръжка. Последващи щети на чужди предмети са изключени от гаранцията. Гаранцията е валидна само, ако неразглобеният уред бъде изпратен на съответния сервиз, добре опакован и придружен от кратко описание на дефекта, касова бележка или фактура (дата на покупка и печат на търговец).

**Ремонтен сервиз:**

След изтичане на гаранцията или при дефекти, непознати от гаранцията, попитайте в найблизкия заводски сервиз за възможностите за ремонт.

**3 ГОДИНИ  
ГАРАНЦИЯ**  
от производителя

## 11. Технически данни

Размери (В×Ш×Д)	120 × 160 × 107 мм
Връзка с мрежата	220-240 V, 50/60 Hz
Консумирана мощност	
• Режим на готовност	0,19 W
• Експлоатация	9 W
Мощност на осветяване	1125 lm
Ефективност	125 lm/W
Мощностен фактор	0,90
Живот на LED	> 50.000 часа (L70B10 според LM80)
Температура на цвета на осветително тяло	3000 келвина (топло бяло)
Индекс на цветовото отражение	CRI > 80
Сензорна технология	Пасивен инфрачервен сензор
Диапазон на обхват	
• Ъгъл на отчитане	160° със защита за пролазване под обхвата
• Диапазон на изместване сензор	+/- 30° хоризонтално
• Макс. покриване на площ	около 50 м <sup>2</sup>
Обхват	8 м
Настройка на времето	2 с. - 70 мин.
Настройка на светлочувствителността	2–1000 лукса
Вид защита	IP44
Клас защита	II
Температурен диапазон	-20 - +40°C

## 12. Проблеми при експлоатация

Проблем	Причина	Решение
Сензорният LED-прожектор е без напрежение	<ul style="list-style-type: none"> <li>■ Задействал се е предпазител, не е включен, прекъснат кабел</li> <li>■ Късо съединение</li> </ul>	<ul style="list-style-type: none"> <li>■ Предпазителят да се включи или замени, шалтерът да се включи; проводниците да се проверят с уред за напрежение</li> <li>■ Да се проверят връзките</li> </ul>
Сензорният LED-прожектор не се включва	<ul style="list-style-type: none"> <li>■ При дневен режим, настройката на светлочувствителността е на нощен режим</li> <li>■ Прекъсвачът е изключен</li> <li>■ Предпазителът се е задействал</li> <li>■ Обхватът не е настроен целево</li> </ul>	<ul style="list-style-type: none"> <li>■ Настройката да се направи наново</li> <li>■ Включване</li> <li>■ Предпазителят да се включи, замени, евентуално да се провери връзката</li> <li>■ Да се регулира отново</li> </ul>
Сензорният LED-прожектор не се изключва	<ul style="list-style-type: none"> <li>■ Продължително движение в обхвата</li> </ul>	<ul style="list-style-type: none"> <li>■ Да се провери обхвата и евентуално да се регулира отново, съответно да се покрие</li> </ul>
Сензорният LED-прожектор постоянно се включва/изключва	<ul style="list-style-type: none"> <li>■ Животни се движат в обхвата</li> </ul>	<ul style="list-style-type: none"> <li>■ Сензорът да се насочи по-нагоре или да се покрие целево; зоната да се промени, или да се покрие</li> </ul>
Сензорният LED-прожектор се включва произволно	<ul style="list-style-type: none"> <li>■ Вятър движи дървета и храсти в обхвата</li> <li>■ Засичане на автомобили на пътя</li> <li>■ Внезапна промяна в температурата заради променени климатични условия (вятър, дъжд, сняг) или течение от вентилатори, отворени прозорци</li> <li>■ Сензорният LED-прожектор се клати (движи се) напр. заради силен вятър или дъжд</li> </ul>	<ul style="list-style-type: none"> <li>■ Обхватът да се промени</li> <li>■ Обхватът да се промени</li> <li>■ Обхватът да се промени, мястото на монтаж да се измести</li> <li>■ Сензорният LED-прожектор да се монтира на стабилна основа</li> </ul>

## CN

### 1. 关于本文件

请仔细阅读并妥善保管！

- 版权所有。未经我方批准禁止翻印或摘录。
- 保留技术更改的权利。

符号说明



危险警示！



指示文件中的文本位置。

### 2. 一般安全性提示



在设备上任何作业前均须断开电源！

- 安装该设备时，需要考虑到电源电压，因此必须根据各国的安装规定和连接条件执行安装 (例如 DE-VDE 0100, AT-ÖVE/ÖNORM E 8001-1, CH-SEV 1000)
- 必须定位灯具，使人在低于 0.3 m 的距离内不会长时间望向灯具。
- 泛光灯外壳在使用期间会自动升温。LED 面板只有在已冷却的情况下才能校准。不得近距离或长时间 (> 5 分钟) 直视 LED 灯。否则可能造成视网膜损伤。
- 不能在易燃的表面上安装设备 (通常情况下)。

### 3. 弧形 XLED

按规定使用

- 用于室外和室内壁式安装的LED感应泛光灯

通过移动打开灯。无论是用于私人住宅的室内或室外照明，还是用于商业建筑的办公室照明，辐射灯利用可自由旋转的灯盘可以完美地照明。高效的LED技术用乳白色的圆盘适用于平面照明。

供货范围 (图 3.1)

- 3 个螺栓
- 3 个膨胀螺钉
- 3 个垫圈
- 1 个密封塞
- 覆盖贴标

产品尺寸 (图 3.2)

设备概况 (图 3.3)

- A LED 面板
- B 墙壁支架
- C 连接端子
- D 插入端子
- E 亮度设置
- F 时间设置
- G 感应器

感应范围 (图 3.4-3.6)

## 4. 电气连接

电路图 (图 4.1)

安装位置应与其他灯具保持至少 50 cm 的距离，否则热辐射可能导致系统激活。为了达到规定的最大 8 m 有效距离，安装高度应该大约为 2.20 m。将设备安装在牢固的底座上，避免错误打开。

电源线由 2 到 3 芯电缆组成：

- L = 火线 (通常为黑色、褐色或灰色)
- N = 零线 (通常为蓝色)
- PE = 地线 (绿色/黄色)

**重要：**

不确定时，必须使用试电笔鉴定电缆，然后重新切断电源。在插入端子上连接火线 (L) 和零线 (N)。可用绝缘胶带固定和附加地线。

**重要：**

混淆接头将导致设备内或者保险丝盒内发生短路。此种情况下须辨别每一根电缆并重新安装。在电源线上可以安装一个合适的用于开关的电源开关。

**提示：**

该灯的光源不能更换。如须更换光源 (如在其使用寿命结束时)，更换整个灯。

## 5. 安装

- 检查所有部件是否损坏。
- 损坏时禁止使用产品。
- 在考虑有效距离和探测到运动的情况下选择合适的装配地点。

将设备沿走动方向一侧安装且无障碍物 (例如树木、墙等) 遮挡感应视野时，移动感应效果最佳。

安装步骤

- 切断供电。(图 4.1)
- 松开止动螺栓。(图 5.1)
- 将壳体同墙上支架分离。(图 5.2)
- 将插入式端子与墙上支架分离。(图 5.3)
- 标记钻孔。(图 5.4)
- 钻孔并插入销子。(图 5.5)
- 带限位支架的明线安装 (图 5.6)
- 暗装 (图 5.7)
- 连接接线电缆。(图 5.8)
- 连接插入端子。(图 5.9)
- 将壳体插装到墙壁支架上。(图 5.10)
- 旋入止动螺栓 (图 5.11)
- 接通电源。(图 6.1)
- 进行设置 → “6. 功能”


## 6. 功能


出厂设置：

- 亮度设置 1000 Lux
- 时间设置 2 秒


### 亮度设置 (图 6.2 E)

无级设置

调节器设置至  = 夜间模式, 约 2 Lux

调节器设置至  = 日间模式, 约 1000 Lux

#### 提示:

在设置日光感应范围时, 必须将调节器调至  = 日光运行。

### 时间设置 (图 6.2 F)

调节器 max = 最长时间, 约 70 min

调节器 min = 最短时间, 约 2 秒钟

#### 提示:

设置感应范围时, 建议选择最短时间。

仅当将未拆卸的设备连同简要的故障说明, 收款凭证或发票 (购买日期和零售商盖章) 包装好并寄至相关维修点时, 才能享受质保。

#### 维修服务:

质保期已经到期或缺陷不在质保范围内的产品, 可向就近服务站咨询维修事宜。

**3** 年  
厂商质保

## 7. 有效距离设置/调整

根据需要可以设置最佳的感应范围。

### 覆盖贴标 (图 7.1)

附带的遮板用于覆盖任意大小的镜头部分或者自定义缩短有效距离。排除错误打开或者针对性地监控危险位置。

(图 7.2-7.4)

聚光灯灯头摆动范围 (图 7.5)

## 8. 维护和保养

产品免维护。

泛光灯脏污时, 可使用一块湿布 (不含清洁剂) 进行清洁。

## 9. 废弃物处理

电子设备、附件和包装应根据环保要求寻求再次利用。



不得将电子设备投入生活垃圾!

仅针对欧盟国家:

根据适用的关于废旧电子设备和电子元件欧盟指令及其在国家法律中的实施规则, 必须将无法再使用的电子设备分开收集在一起并根据环保要求寻求再次利用。

## 10. 制造商担保

该产品系施特朗-精心研发制造, 已根据有效规定通过了功能性及安全性审核, 并进行了抽样检查。施特朗保证其产品性能和功能完好。质保期为 36 个月, 自消费者购买日起计算。材料或生产错误导致的产品缺陷由我方负责排除, 质保服务 (通过维修或是更换缺陷部件解决) 将由我方决定。耗材损失, 未正确使用及保养造成的损失和损坏未包含在质保范围内。外购物品上持续出现的发展性损坏亦不属于质保服务范畴。

## 11. 技术参数

尺寸 (高 × 宽 × 深)	120 × 160 × 107 mm
电源连接	220-240 V, 50/60 Hz
功率消耗	0.19 W 9 W
光效率	1125 lm
能效	125 lm/W
功率系数	0.90
LED 使用寿命:	> 50.000 h (L70B10 根据 LM80)
灯具色温	3000 K (暖白光)
显色指数:	CRI > 80
传感器技术	被动红外线
感应范围	• 感应角度 • 传感器转动范围 • 最大覆盖面积
有效距离	8 m
时间设置	2 s - 70 min
亮度设置	2 至 1000 Lux
保护形式	IP44
防护等级	II
温度范围	-20 至 +40° C

## 12. 运行故障

故障	原因	补救办法
LED 感应泛光灯无电压	■ 保险丝已熔断, 未接通, 断线 ■ 短路	■ 接通、更换保险丝; 接通电源开关; 通过电压检测器检查电线 ■ 检查接口
LED 感应泛光灯无法打开	■ 在白天模式下, 亮度设置处于夜晚模式 ■ 电源开关关闭 ■ 保险丝已熔断 ■ 感应范围未进行针对性设置	■ 重新设置 ■ 打开 ■ 接通、更换保险丝, 必要时检查接头 ■ 重新调节
LED 感应泛光灯无法关闭	■ 在感应范围内持续运行	■ 检查范围, 必要时重新调整或覆盖
LED 感应泛光灯始终打开/关闭	■ 动物在感应范围内移动	■ 向上转动感应器或进行针对性覆盖; 调整或覆盖范围
LED 感应泛光灯意外打开	■ 风吹动感应范围内的树枝和灌木丛 ■ 感应到街道上的汽车 ■ 由于天气 (风、雨、雪) 或通风设备排出的废气、敞开的窗户引起温度突然发生变化 ■ LED 感应泛光灯晃动 (移动), 例如由于风暴或强降雨	■ 调整范围 ■ 调整范围 ■ 改变范围, 更改安装地点 ■ 将 LED 感应泛光灯安装在牢固的底座上