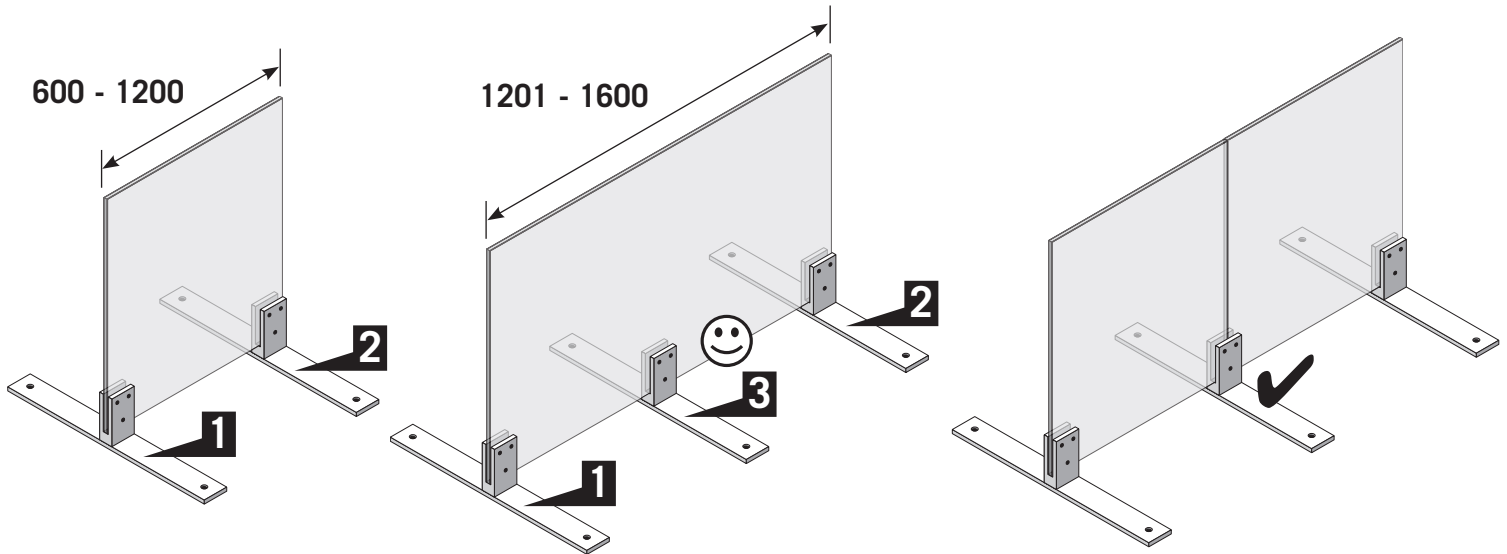




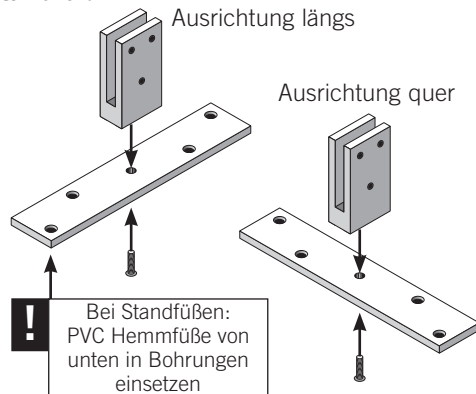
- Lesen Sie zunächst diese Anleitung und beginnen dann mit der Montage.
- Bei nicht vorschriftsmäßiger und/oder nicht fachmännischer Montage wird für Personen- oder Sachschäden keinerlei Haftung übernommen.
- Glasscheiben erst unmittelbar vor dem Einsetzen auspacken.
- Glasscheiben immer auf eine Unterlage (Gummi) stellen.
- Kanten- und Eckenschutz erst beim Einsetzen entfernen.
- Glaskanten und Ecken nicht anstoßen.
- Bei Standfüßen und Haltern, die angeschraubt werden müssen, dem Untergrund entsprechende Schrauben und ggf. Dübel verwenden.
- Alle Maßangaben in Millimeter

Die Glasscheiben sind ohne Bohrungen. Sie benötigen Bohrungen nur, wenn Sie die Scheiben aufhängen wollen!

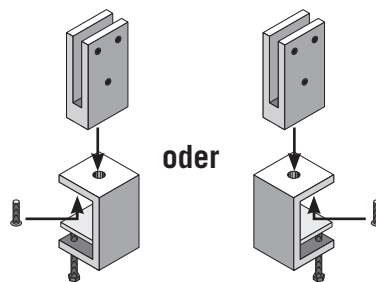


Glashalter montieren

Standfuß

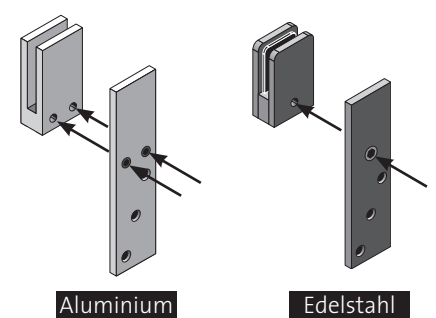


Klemmfuß



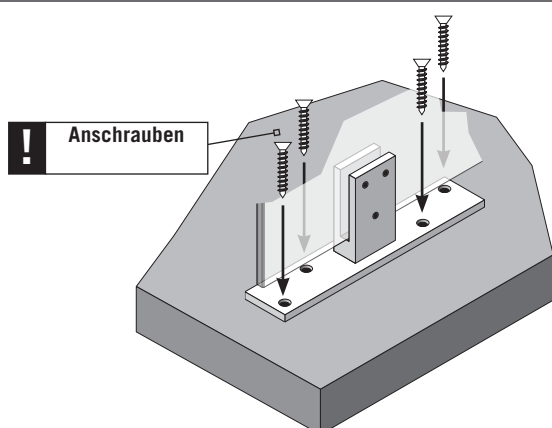
oder

Thekenhalter

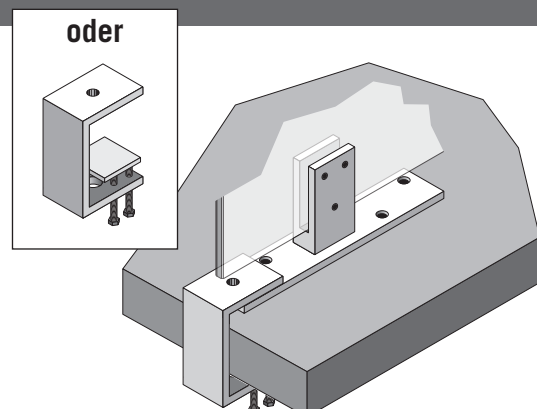


Standfuß / Ausrichtung längs

- Art-Nr.
 08963
 08978
 08979
 08980
 08981
 08964
 08985
 08986
 08987
 08988

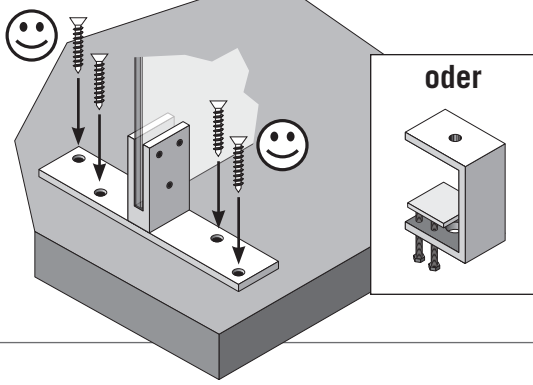


oder



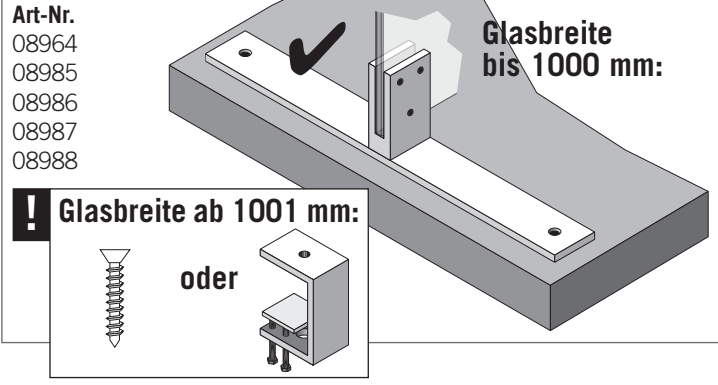
Standfuß, Länge 200 mm / Ausrichtung quer

Art-Nr.
08963
08978
08979
08980
08981



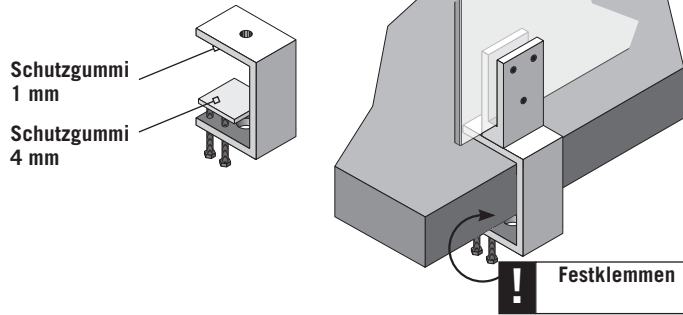
Standfuß, Länge 350 mm / Ausrichtung quer

Art-Nr.
08964
08985
08986
08987
08988



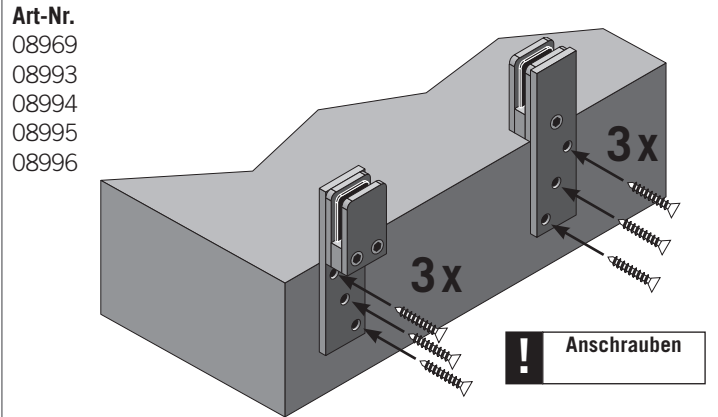
Klemmfuß inklusive Glashalter

Art-Nr.
08967
08968



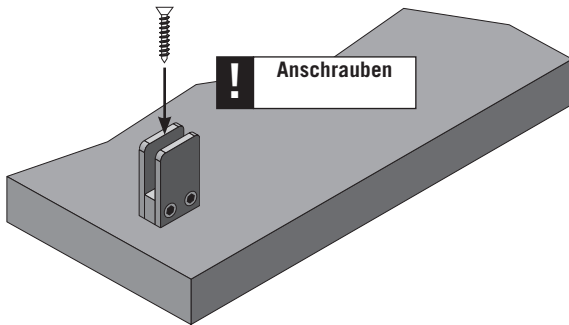
Thekenhalter

Art-Nr.
08969
08993
08994
08995
08996



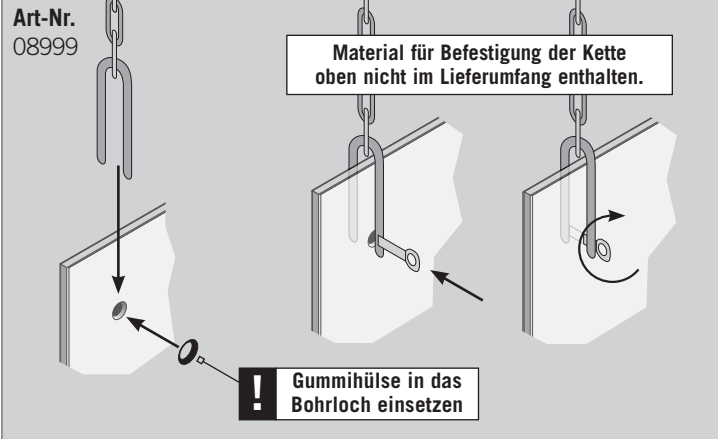
Halter

Art-Nr.
08997

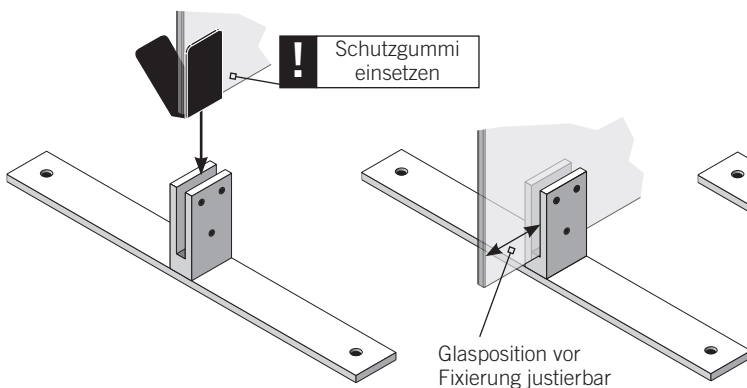


Abhänge-Set

Art-Nr.
08999



Glasscheiben in Glashalter montieren



! Glas mit Klemmschrauben fixieren.
ACHTUNG: Das Gummi **muss** zwischen Schrauben und Glas sitzen.

TIPP: Mit dem optionalen Abstands-Set (08998) können Sie den Abstand Glasunterkante zur Oberkante Theke um **25 mm** vergrößern (Nur einsetzbar bis maximaler Scheibenhöhe von 700 mm und bei Standfuß bzw. Halter aus Aluminium).

