

# Montage- und Gebrauchsanweisung



(GB) Assembly and Usage Instructions

(PL) Ĺnstrukcja montaŹu i uŹytkowania

(F) Instructions de montage et d'utilisation

(RUS) Инструкция по монтажу и эксплуатации

B-Leuchten Vertriebs GmbH & Co. KG  
Hüttenstr.4  
D-59759 Arnsberg



LED NUR DURCH DEN HERSTELLER TAUSCHBAR

SOLLTEN DICHTUNGEN FEHLEN ODER BESCHÄDIGT SEIN DARF LEUCHE NICHT IN FUNKTION GENOMMEN WERDEN



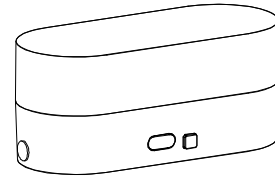
ERSATZTEILE SIND ÜBER DEN HERSTELLER ZU BEZIEHEN



X1

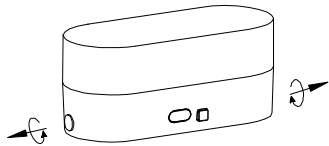


X1

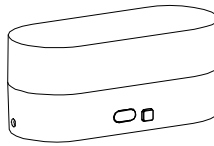


X1

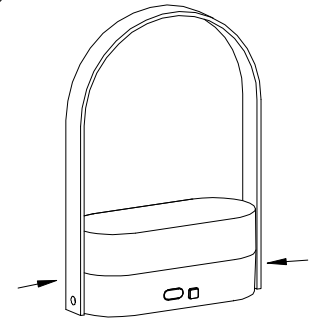
1



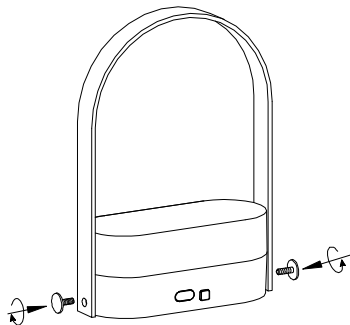
2



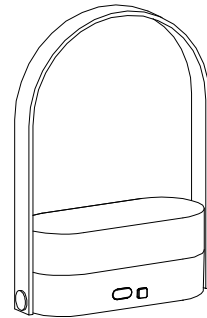
3



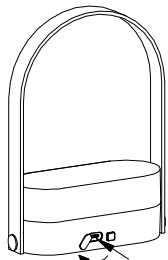
4



5

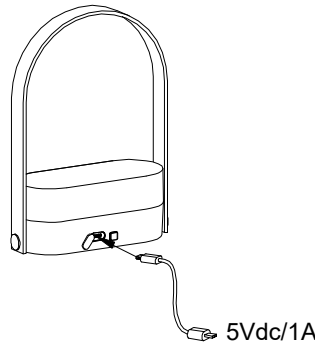


1



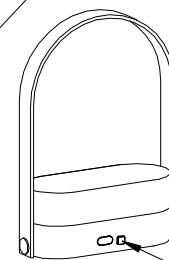
Mini USB charging port

2

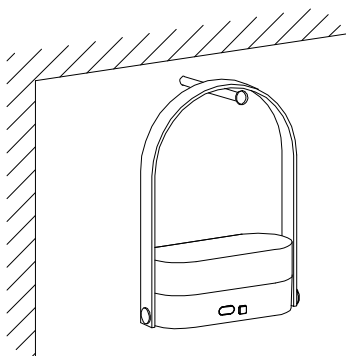


5Vdc/1A

3



On/Off  
3-step dim switch



a. The LED indicator inside will flash per second in red when charging.

b. The LED indicator inside will turn solid green when fully charged.

c. When the battery runs out of power, the lamp will go off automatically and the LED indicator inside will flash every 2 seconds in red. The flashing will last about 2 minutes.