

**D Originalbetriebsanleitung**  
**Einhand-Akku-Kettensäge**  
WARNUNG: DIESE KETTENSÄGE DARF NUR VON AUSGEBILDETEN BAUMPFLLEGEARBEITSKRÄFTEN EINGESETZT WERDEN. VERWENDUNG OHNE SCHULUNG KANN ZU SCHWEREN VERLETZUNGEN FÜHREN.

**GB Original operating instructions**  
**One-handed cordless chainsaw**  
WARNING: THIS CHAIN SAW IS ALLOWED TO BE USED ONLY BY TRAINED TREE MAINTENANCE WORKERS. USE WITHOUT TRAINING COULD LEAD TO SERIOUS INJURIES.

**F Instructions d'origine**  
**Tronçonneuse sans fil une main**  
AVERTISSEMENT : CETTE TRONÇONNEUSE DOIT ÊTRE UNIQUEMENT UTILISÉE PAR UN PERSONNEL D'ENTRETIEN DES ARBRES DUMENT QUALIFIÉ. TOUTE UTILISATION DE LA TRONÇONNEUSE SANS FORMATION PEUT ENTRAÎNER DES BLESSURES GRAVES.

**I Istruzioni per l'uso originali**  
**Elettrosega monomano a batteria**  
AVVERTIMENTO: QUESTA SEGA A CATENA DEVE ESSERE USATA SOLO DA ESPERTI DI ARBORICOLTURA ADEGUATAMENTE ISTRUITI. L'UTILIZZO DA PARTE DI PERSONE NON ISTRUITE IN MERITO PUÒ CAUSARE LESIONI GRAVI.

**DK/ Original betjeningsvejledning**  
**N Enhåndet akkudrevet kædesav**  
ADVARSEL: DENNE KÆDESAV MÅ KUN BRUGES AF PERSONER, DER ER UDDANNEDE TIL AT SÆVE I TRÆER. BRUG UDEN INSTRUKTION KAN FØRE TIL ALVORLIGE KVÆSTELSER.

**S Original-bruksanvisning**  
**Batteridrivnen enhandsmotorsåg**  
WARNING! DENNA MOTORSÅG FÅR ENDAST ANVÄNDAS AV UTBILDADE ARBORISTER. ANVÄNDNING UTAN UTBILDNING KAN LEDA TILL ALLVARLIGA PERSONSKADOR.

**CZ Originální návod k obsluze**  
**Jednoruční akumulátorová řetězová pila**  
VAROVÁNÍ: TUTO ŘETĚZOVOU PILU SMÍ POUŽÍVAT POUZE OSOBY PROŠKOLENÉ V PÉČI O STROMY. POUŽÍVÁNÍ BEZ PROŠKOLENÍ MŮŽE VÉST K TĚŽKÝM PORANĚNÍM.

**SK Originálny návod na obsluhu**  
**Jednoručná akumulátorová reťazová pila**  
VÝSTRAHA: TÚTO REŤAZOVÚ PÍLU SMÚ POUŽÍVAŤ LEN VYŠKOLENÍ PRACOVNÍCI ZABEZPEČUJÚCI STAROSTLIVOSŤ O STROMY. POUŽÍVANIE BEZ ZAŠKOLENIA MÔŽE VIESŤ K ŤAŽKÝM ZRANENIAM.

**NL Originele handleiding**  
**Eenhandige accu kettingzaag**  
WAARSCHUWING: DEZE KETTINGZAAG MAG ALLEEN WORDEN INGEZET DOOR VOOR HET VERZORGEN VAN BOMEN OPGELEIDE ARBEIDSKRACHTEN. GEBRUIK ZONDER SCHOLING KAN ERNSTIGE VERWONDINGEN TOT GEVOLG HEBBEN.

**E Manual de instrucciones original**  
**Motosierra monomanoal inalámbrica**  
AVISO: ESTA MOTOSIERRA SOLO PODRÁ SER EMPLEADA POR PERSONAL FORMADO DESTINADO AL CUIDADO DE LOS ÁRBOLES. RECIBIR UNA FORMACIÓN ANTES DE UTILIZARLO PARA EVITAR SUFRIR LESIONES.

**FIN Alkuperäiskäyttöohje**  
**Akkukäyttöinen yksikäsi-ketjusaha**  
VAROITUS: VAIN KOULUTETUT PUUSTONHOITAJAT SAAVAT KÄYTTÄÄ TÄTÄ KETJUSAHAA. KÄYTTÄMINEN ILMAN VASTAAVAA KOULUTUSTA VOI AIHEUTTAA VAKAVIA VAMMOJA.

**SLO Originalna navodila za uporabo**  
**Enoročna akumulatorska verižna žaga**  
OPOZORILO: TO VERIŽNO ŽAGO LAHKO UPORABLJAJO SAMO DELAVCI, IZOBRAŽENI ZA NEGO DREVES. UPORABA BREZ USPOSABLJANJA LAHKO PRIVEDE DO HUDIH POŠKODB.

**Art.-Nr.: 46.000.20****I.-Nr.: 21011**

**H** Eredeti használati utasítás  
Egykezes-akkus-láncfűrész  
FIGYELMEZTETÉS: EZT A LÁNCFŰRÉSZT CSAK KIKÉPZETT FAGONDOZÓ MUNKAERŐKNEK SZABAD HASZNÁLNIUK. KIOKTATÁS NÉLKÜLI HASZNÁLAT SÚLYOS SÉRÜLÉSEKHEZ VEZETHET.

**RO** Instrucțiuni de utilizare originale  
Ferăstrău cu lanț (o singură mână) cu acumulator  
AVERTISMENT: UTILIZAREA ACESTUI FIERĂSTRĂU ESTE PERMISSĂ DOAR DE CĂTRE LUCRĂTORI SPECIALIZAȚI ÎN ÎNTREȚINEREA ȘI TOALETAREA COPACILOR. UTILIZAREA APARATULUI FĂRĂ INSTRUIRE POATE CAUZA RĂRNIREA GRAVĂ A UTILIZATORULUI.

**GR** Πρωτότυπες Οδηγίες χρήσης  
Αλυσοπριονο ενος χεριου, με μπαταρια  
ΠΡΟΕΙΔΟΠΟΙΗΣΗ: ΑΥΤΟ ΤΟ ΑΛΥΣΟΠΡΙΟΝΟ ΕΠΙΤΡΕΠΕΤΑΙ ΝΑ ΧΡΗΣΙΜΟΠΟΙΕΙΤΑΙ ΜΟΝΟ ΑΠΟ ΕΚΠΑΙΔΕΥΜΕΝΑ ΚΑΙ ΕΞΕΙΔΙΚΕΥΜΕΝΑ ΑΤΟΜΑ. Η ΧΡΗΣΗ ΧΩΡΙΣ ΕΚΠΑΙΔΕΥΣΗ ΜΠΟΡΕΙ ΝΑ ΠΡΟΚΑΛΕΣΕΙ ΣΟΒΑΡΟΥΣ ΤΡΑΥΜΑΤΙΣΜΟΥΣ.

**P** Manual de instruções original  
Serra de corrente sem fio de uma mão  
AVISO: ESTA SERRA DE CORRENTE SÓ PODE SER UTILIZADA POR PESSOAL QUALIFICADO PARA A PODA DE ÁRVORES. A UTILIZAÇÃO SEM INSTRUÇÃO PODE RESULTAR EM FERIMENTOS GRAVES.

**HR/** Originalne upute za uporabu  
**BIH** Jednoručna baterijska lančana pila  
UPOZORENJE: OVU LANČANU PILU SMIJU KORISTITI SAMO ŠKOLOVANI RADNICI ZA ODRŽAVANJE DRVEĆA. UPORABA BEZ ŠKOLOVANJA MOŽE REZULTIRATI OZBILJNIM OZLJEDAMA.

**RS** Originalna uputstva za upotrebu  
Jednoručna akumulatorska lančana testera  
UPOZORENJE: OVU LANČANU TESTERU SMEJU DA KORISTE SAMO OBUČENI RADNICI ZA NEGU DRVEĆA. KORIŠĆENJE BEZ OBUKE MOŽE DOVESTI DO TEŠKIH POVREDA.

**PL** Instrukcją oryginalną  
Akumulatorowa jednoręczna piła łańcuchowa  
OSTRZEŻENIE: ZEZWALA SIĘ NA UŻYWANIE TEJ PIŁY ŁAŃCUCHOWEJ WYŁĄCZNIE PRZEZ SPECJALISTÓW WYKWALIFIKOWANYCH W ZAKRESIE PIELEGNACJI DRZEW UŻYCIE URZĄDZENIA BEZ ODPOWIEDNICH KWALIFIKACJI MOŻE BYĆ PRZYCZYŃĄ CIĘŻKICH OBRAŻEŃ.

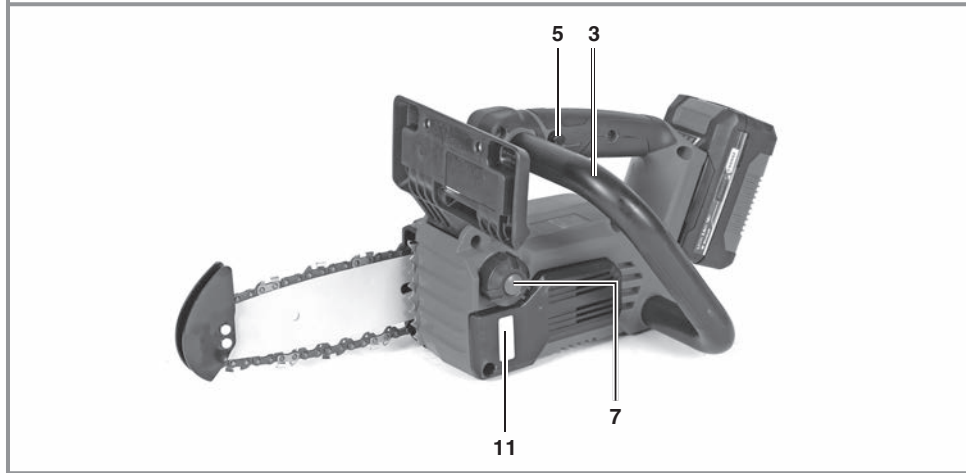
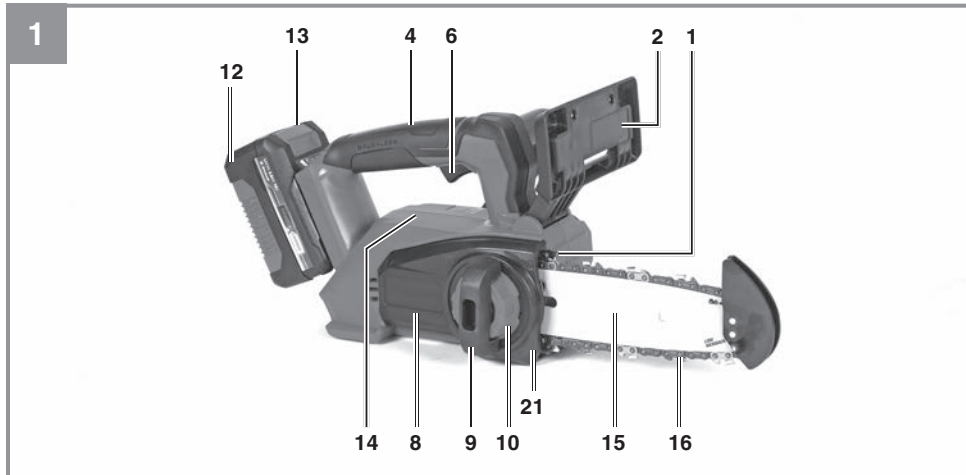
**TR** Orijinal Kullanma Talimatı  
Akülü mini zincirli testere  
İKAZ: BU ZİNCİRLİ TESTERENİN SADECE AĞAÇ BAKIM ÇALIŞMALARI KONUSUNDA EĞİTİMLİ PERSONEL TARAFINDAN KULLANILMASINA İZİN VERİLİR. TESTERENİN EĞİTİMLİ OLMAYAN KİŞİLERCE KULLANILMASI SONUCUNDA YARALANMALAR MEYDANA GELEBİLİR.

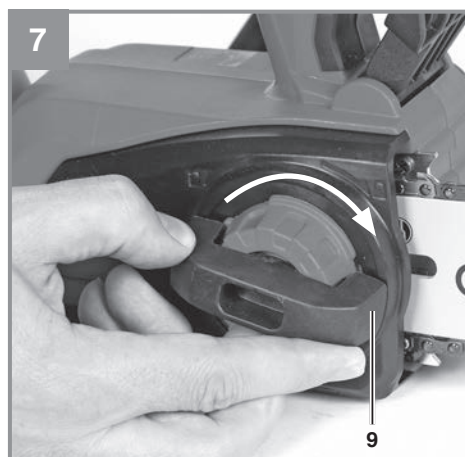
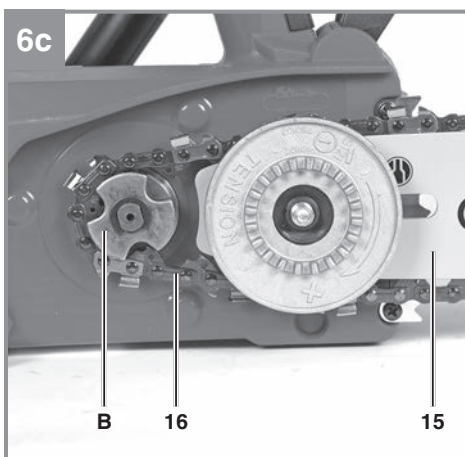
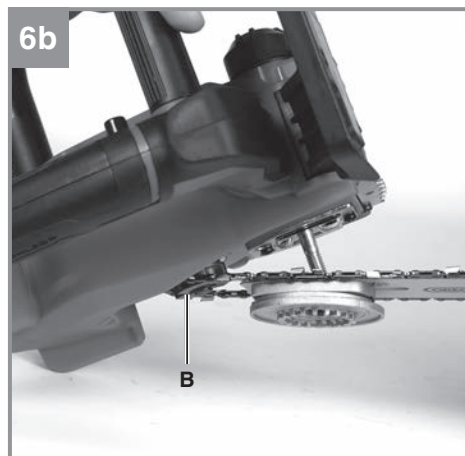
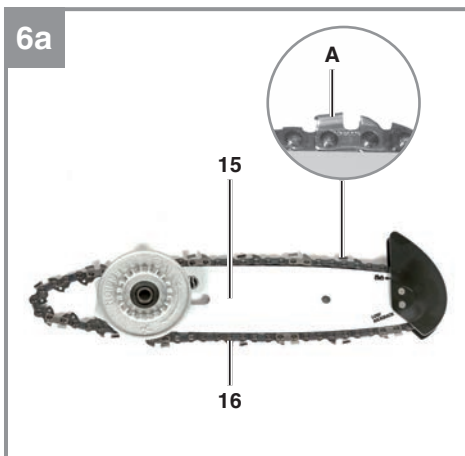
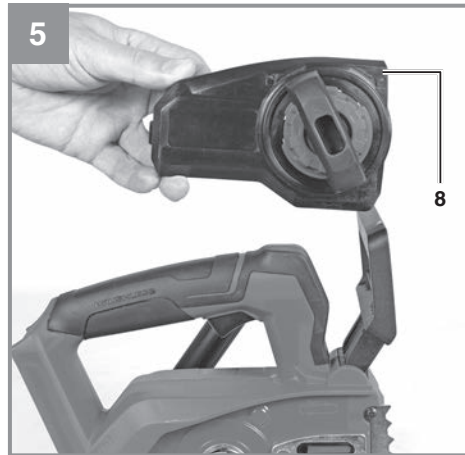
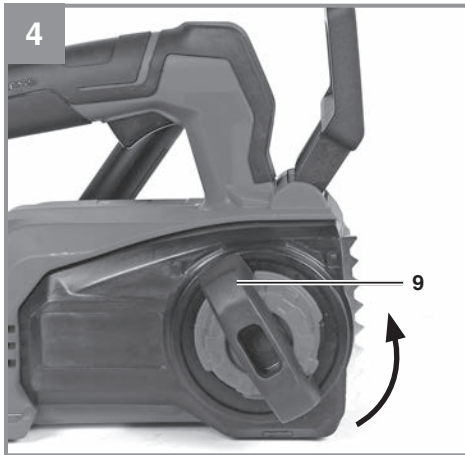
**EE** Originaalkasutusjuhend  
Akuga ühekäesaag  
HOIATUS: SEDA KETTSAAGE TOHIVAD KASUTADA ÜKSNES VÄLJAÕPPEGA PUUHOOLDUSTÖÖTAJAD. KASUTAMINE KOOLITUST LÄBIMATA VÕIB PÕHJUSTADA RASKEID VIGASTUSI.

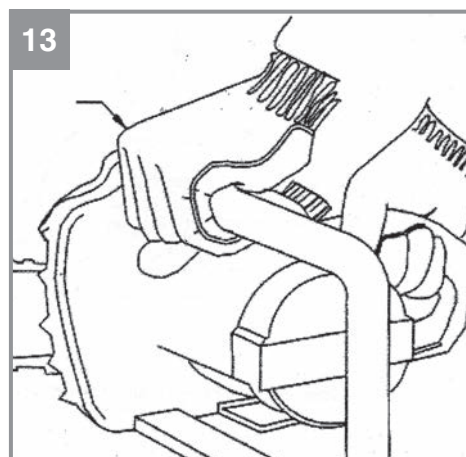
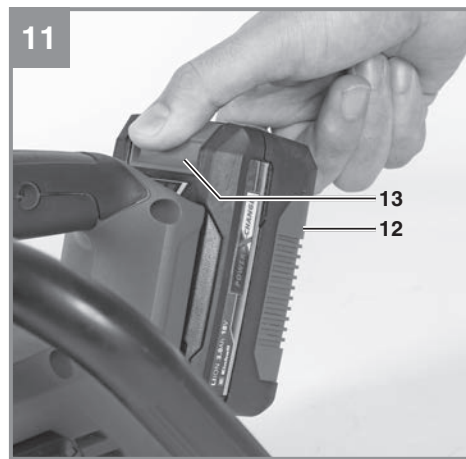
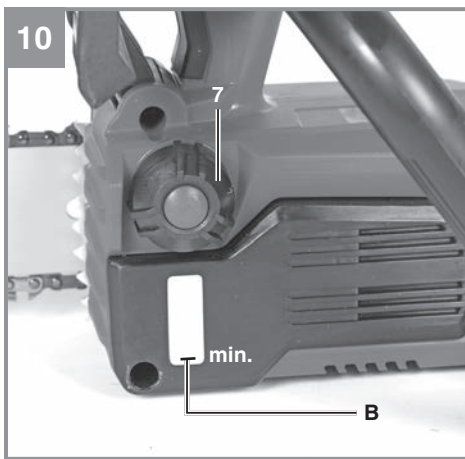
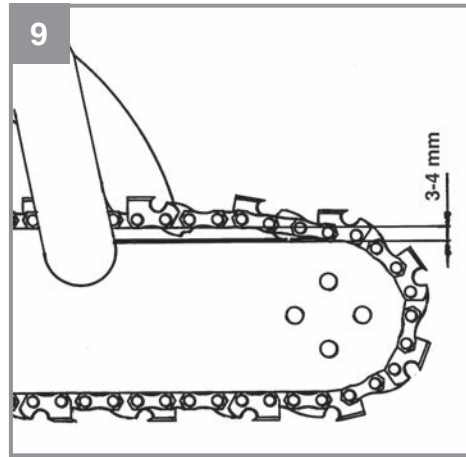
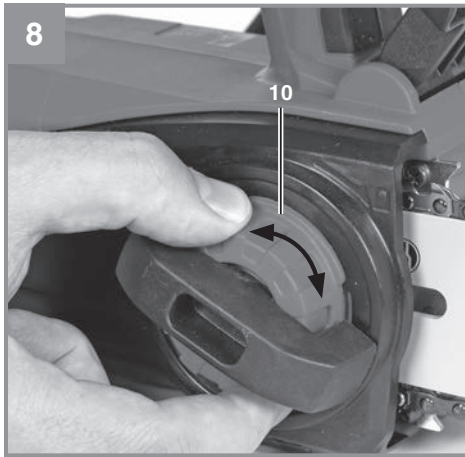


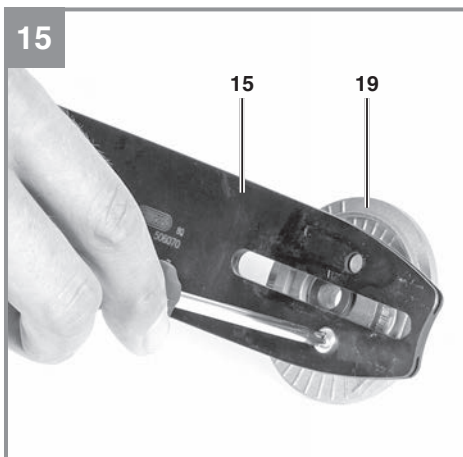
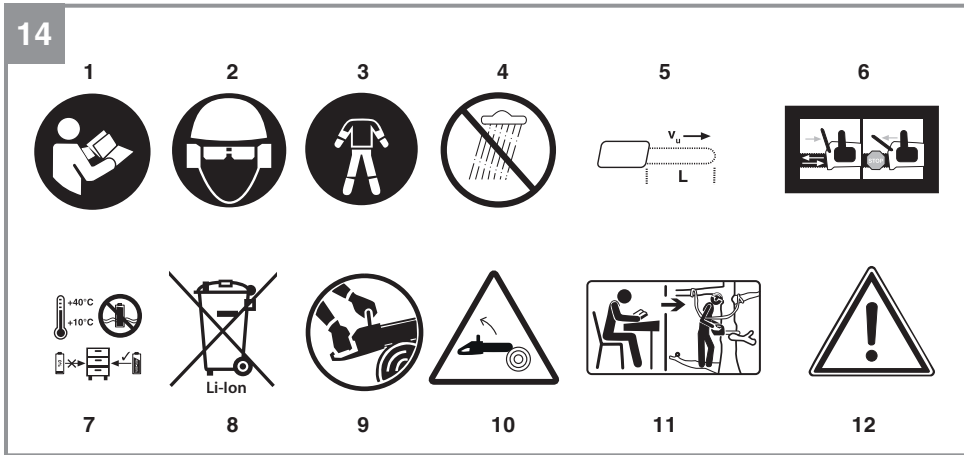
Art.-Nr.: 46.000.20

I.-Nr.: 21011









**Gefahr!**

Beim Benutzen von Geräten müssen einige Sicherheitsvorkehrungen eingehalten werden, um Verletzungen und Schäden zu verhindern. Lesen Sie diese Bedienungsanleitung / Sicherheitshinweise deshalb sorgfältig durch. Bewahren Sie diese gut auf, damit Ihnen die Informationen jederzeit zur Verfügung stehen. Falls Sie das Gerät an andere Personen übergeben sollten, händigen Sie diese Bedienungsanleitung / Sicherheitshinweise bitte mit aus. Wir übernehmen keine Haftung für Unfälle oder Schäden, die durch Nichtbeachten dieser Anleitung und den Sicherheitshinweisen entstehen.

**Erklärung der Symbole auf dem Gerät (Bild 14):**

1. Gebrauchsanweisung lesen.
2. Bei allen Arbeiten mit der Säge müssen immer eine Schutzbrille zum Schutz der Augen vor aufgewirbelten und weggeschleuderten Spänen/ Gegenständen/ Objekten und ein Gehörschutz, wie z.B. schalldichter Helm oder Gehörschutzstöpsel, getragen werden. Tragen Sie immer einen Schutzhelm, da ein Risiko durch herabfallende Gegenstände besteht.
3. Der Benutzer muss eng anliegende Kleidung mit Schnittschutzeinlagen für Hände, Unterarme, Beine und Füße tragen.
4. Das Gerät nicht dem Regen aussetzen.
5. Maximale Schnittlänge / Kettengeschwindigkeit
6. Kettenbremse vor Inbetriebnahme entriegeln!
7. Lagerung der Akkus nur in trockenen Räumen mit einer Umgebungstemperatur von +10°C - +20°C.  
Akkus nur in geladenem Zustand lagern (mind. 40% geladen).
8. Die Akkus müssen vor der Entsorgung aus dem Gerät entnommen werden. Hinweis zur Entsorgung von Akkus: Akkus dürfen nicht in den Hausmüll gegeben werden.
9. Akku-Kettensäge immer mit beiden Händen festhalten.
10. Rückschlag kann zu tödlichen Schnittverletzungen führen.
11. Dieser spezielle Motorsägentyp darf ausschließlich von besonders geschultem Personal zur Baumpflege eingesetzt werden.
12. Warnung! Gefahr

**1. Sicherheitshinweise**

Die entsprechenden Sicherheitshinweise finden Sie im beiliegenden Heftchen!

**Warnung!**

**Lesen Sie alle Sicherheitshinweise, Anweisungen, Bilderungen und technischen Daten, mit denen dieses Elektrowerkzeug versehen ist.** Versäumnisse bei der Einhaltung der nachfolgenden Anweisungen können elektrischen Schlag, Brand und/oder schwere Verletzungen verursachen.

**Bewahren Sie alle Sicherheitshinweise und Anweisungen für die Zukunft auf.**

**2. Gerätebeschreibung und Lieferumfang****2.1 Gerätebeschreibung (Bild 1-3)**

1. Krallenanschlag
2. Vorderer Handschutz (Kettenbremse)
3. Vorderer Handgriff
4. Hinterer Handgriff
5. Einschaltsperr
6. Ein-/ Ausschalter
7. Öltankdeckel
8. Kettenradabdeckung
9. Befestigungsschraube für Kettenradabdeckung
10. Kettenspannschraube
11. Anzeige Kettenölfüllstand
12. Akku (Bei Art.-Nr.: 4600020 nicht im Lieferumfang)
13. Rasttaste
14. Hinterer Handschutz
15. Schwert
16. Sägekette
17. Schwertschutz
18. Ladegerät (Bei Art.-Nr.: 4600020 nicht im Lieferumfang)
19. Adapterplatte
20. Aufhängevorrichtung für Halteschlinge
21. Kettenfänger

**Sicherheitsfunktionen**

- 16 SÄGEKETTE MIT GERINGEM RÜCKSCHLAG** hilft Ihnen mit speziell entwickelten Sicherheitseinrichtungen Rückschlagkräfte zu reduzieren und diese besser abzufangen.
- 2 Vorderer Handschutz (Kettenbremse)** schützt die linke Hand der Bedienungsperson, sollte sie bei laufender Säge vom vorderen Griff abrutschen. Die **KETTENBREMSE** ist eine Sicherheitsfunktion zur Minderung

von Verletzungen auf Grund von Rückschlägen, indem eine laufende Sägekette im Millisekunden angehalten wird. Sie wird vom Vorderen Handschutz (Kettenbremse) aktiviert.

- 6 EIN- /AUSSCHALTER hält den Motor sofort an, wenn er ausgeschaltet wird.
- 5 EINSCHALTSPERRE verhindert eine zufälliges Einschalten des Motors. Der EIN- /AUSSCHALTER kann nur gedrückt werden, wenn die Einschaltsperre gedrückt wird.
- 21 KETTENFÄNGER mindert die Gefahr von Verletzungen, sollte die Sägekette bei laufendem Motor reißen oder entgleiten. Der Kettenfänger soll eine um sich schlagende Kette auffangen.

**Hinweis:** Machen Sie sich mit der Säge und ihren Teilen vertraut.

## 2.2 Lieferumfang

Bitte überprüfen Sie die Vollständigkeit des Artikels anhand des beschriebenen Lieferumfangs. Bei Fehlteilen wenden Sie sich bitte spätestens innerhalb von 5 Arbeitstagen nach Kauf des Artikels unter Vorlage eines gültigen Kaufbeleges an unser Service Center oder an die Verkaufsstelle, bei der Sie das Gerät erworben haben. Bitte beachten Sie hierzu die Gewährleistungstabelle in den Service-Informationen am Ende der Anleitung.

- Öffnen Sie die Verpackung und nehmen Sie das Gerät vorsichtig aus der Verpackung.
- Entfernen Sie das Verpackungsmaterial sowie Verpackungs- / und Transportsicherungen (falls vorhanden).
- Überprüfen Sie, ob der Lieferumfang vollständig ist.
- Kontrollieren Sie das Gerät und die Zubehörteile auf Transportschäden.
- Bewahren Sie die Verpackung nach Möglichkeit bis zum Ablauf der Garantiezeit auf.

### Gefahr!

**Gerät und Verpackungsmaterial sind kein Kinderspielzeug! Kinder dürfen nicht mit Kunststoffbeuteln, Folien und Kleinteilen spielen! Es besteht Verschluckungs- und Erstickungsgefahr!**

- Originalbetriebsanleitung
- Sicherheitshinweise

## 3. Bestimmungsgemäße Verwendung

**Gefahr!** Bei der Kettensäge handelt es sich um einen besonderen Kettensägentyp für die Baumpflege, die für die Benutzung mit der rechten Hand am hinteren Handgriff und der linken Hand am vorderen Handgriff, durch einen in der Anwendung ausgebildeten Benutzer zum Entasten und Absägen stehender Baumkronen und durch Personen, die die mitgelieferten Sicherheitsanforderungen in der Betriebsanleitung gelesen und verstanden haben sowie angemessene persönliche Schutzausrüstung (PSA), vorgesehen sind.

Die Kettensäge darf nur von einem für diesen Kettensägentyp ausgebildeten Benutzer bedient werden. Der Benutzer muss in allen Arbeitstechniken manueller Kettensägen geschult sein. Bestimmungsgemäß ist diese Säge nicht für den Einsatz in anderen Anwendungsbereichen vorgesehen.

Die Maschine darf nur nach ihrer Bestimmung verwendet werden. Jede weitere darüber hinausgehende Verwendung ist nicht bestimmungsgemäß. Für daraus hervorgerufene Schäden oder Verletzungen aller Art haftet der Benutzer/Bediener und nicht der Hersteller.

Bitte beachten Sie, dass unsere Geräte bestimmungsgemäß nicht für den gewerblichen, handwerklichen oder industriellen Einsatz konstruiert wurden. Wir übernehmen keine Gewährleistung, wenn das Gerät in Gewerbe-, Handwerks- oder Industriebetrieben sowie bei gleichzusetzenden Tätigkeiten eingesetzt wird.



## 4. Technische Daten

Spannungsversorgung Motor:..... 18 V d.c.  
 Leerlaufdrehzahl  $n_0$ : ..... 3800 min<sup>-1</sup>  
 Ausgangsspannung Ladegerät: ..... ---  
 Ausgangsstrom Ladegerät: ..... ---  
 Netzspannung Ladegerät: ..... ---  
 Akku-Typ: ..... Li-Ion  
 Anzahl der Akkuzellen: ..... ---  
 Akkukapazität: ..... ---  
 Schwertlänge ..... 20 cm  
 Schnittlänge max.: ..... 14 cm  
 Schnittgeschwindigkeit  
 bei Nenndrehzahl: ..... : 7,0 m/s  
 Öltank-Füllmenge: ..... 75 ml (7,5 cm<sup>3</sup>)  
 Gewicht ..... ca. 3 kg  
 Typ Kette ..... Oregon Chain: 90PX033X  
 Typ Schwert ..... 4500194  
 ..... (Oregon 084LNEA041 + Spitzenschutz)  
 Das Schwert mit Artikelnummer 4500194 (Ein-  
 hell) ist ein modifiziertes Oregon Modell mit Spit-  
 zenschutz. Es ist nur unter der Angabe der Arti-  
 kelnummer 4500194 als Ersatzschwert erhältlich.

Nettogewicht ohne Kette  
 und Führungsschiene ..... 2 kg

Bitte verwenden Sie nur Batterien bzw. Ladegerä-  
 te der Power-X-Change Serie wie z.B 1,5 Ah und  
 5,2 Ah sowie das Ladegerät Power-X-Charger 3A.

### Gefahr!

#### Geräusch und Vibration

Die Geräusch- und Vibrationswerte wurden ent-  
 sprechend EN 62841-1 und EN ISO 11681-2  
 ermittelt.

Schalldruckpegel  $L_{pA}$  ..... 84,4 dB(A)  
 Unsicherheit  $K_{pA}$  ..... 3 dB  
 Schalleistungspegel  $L_{WA}$  ..... 91,9 dB(A)  
 Unsicherheit  $K_{WA}$  ..... 3,88 dB  
 Schalleistungspegel garantiert  $L_{WA}$  ..... 96 dB(A)

#### Tragen Sie einen Gehörschutz.

Die Einwirkung von Lärm kann Gehörverlust be-  
 wirken.

Schwingungsgesamtwerte (Vektorsumme dreier  
 Richtungen) ermittelt entsprechend EN 62841-1  
 und EN ISO 11681-2 .

#### Handgriff unter Last

Schwingungsemissionswert vorderer Handgriff  
 $a_h = 2,85 \text{ m/s}^2$   
 Schwingungsemissionswert hinterer Handgriff  
 $a_h = 2,18 \text{ m/s}^2$   
 Unsicherheit  $K = 1,5 \text{ m/s}^2$

Der angegebene Schwingungsgesamtwert und  
 der angegebene Geräuschemissionswert sind  
 nach einem genormten Prüfverfahren gemessen  
 worden und können zum Vergleich eines Elektro-  
 werkzeugs mit einem anderen verwendet werden.

Der angegebene Schwingungsgesamtwert und  
 der angegebene Geräuschemissionswert können  
 auch zu einer vorläufigen Einschätzung der Be-  
 lastung verwendet werden.

#### Ein Warnhinweis:

Die Schwingungs- und Geräuschemissionen kön-  
 nen während der tatsächlichen Benutzung des  
 Elektrowerkzeugs von den Angabewerten abwei-  
 chen, abhängig von der Art und Weise, in der das  
 Elektrowerkzeug verwendet wird, insbesondere,  
 welche Art von Werkstück bearbeitet wird.

#### Beschränken Sie die Geräuschentwicklung und Vibration auf ein Minimum!

- Verwenden Sie nur einwandfreie Geräte.
- Warten und reinigen Sie das Gerät regelmä-  
 ßig.
- Passen Sie Ihre Arbeitsweise dem Gerät an.
- Überlasten Sie das Gerät nicht.
- Lassen Sie das Gerät gegebenenfalls über-  
 prüfen.
- Schalten Sie das Gerät aus, wenn es nicht  
 benutzt wird.
- Tragen Sie Handschuhe.

## 5. Vor Inbetriebnahme

### Warnung!

Ziehen Sie immer den Akku heraus, bevor Sie  
 Einstellungen am Gerät vornehmen.

**Gefahr!** Stecken Sie den Akku erst ein, wenn die  
 Akku-Kettensäge vollständig montiert ist und die  
 Kettenspannung eingestellt ist. Tragen Sie immer  
 Schutzhandschuhe, wenn Sie Arbeiten an der  
 Akku-Kettensäge vornehmen, um Verletzungen  
 zu vermeiden.

### 5.1 Montage von Schwert und Sägekette

- Packen Sie alle Teile sorgfältig aus und überprüfen Sie diese auf Vollständigkeit (Abb. 2-3).
- Befestigungsschraube für Kettenradabdeckung (9) lösen (Abb. 4).
- Kettenradabdeckung (8) abnehmen (Abb. 5).
- Sägekette (16) wie abgebildet in die umlaufende Nut des Schwertes (15) legen (Abb. 6a/ Pos. A).
- Schwert und Kette wie abgebildet in die Aufnahme der Akku-Kettensäge einlegen. Dabei die Kette um das Ritzel (Abb. 6b und 6c/ Pos. B) führen.
- Kettenradabdeckung anbringen und mit Befestigungsschraube (9) befestigen (Abb. 7).  
**Achtung!** Befestigungsschraube erst nach dem Einstellen der Kettenspannung (Siehe Punkt 5.2) endgültig festschrauben.

### 5.2 Spannen der Sägekette

**Warnung!** Vor Überprüfung und Einstellarbeiten immer den Akku ausstecken. Tragen Sie stets Schutzhandschuhe, wenn Sie Arbeiten an der Akku-Kettensäge vornehmen, um Verletzungen zu vermeiden.

- Befestigungsschraube für Kettenradabdeckung (9) einige Umdrehungen lösen (Abb. 4).
- Kettenspannschraube (Abb. 8/Pos. 10) einstellen. Rechtsdrehen erhöht die Kettenspannung, Linksdrehen verringert die Kettenspannung. Die Sägekette ist richtig gespannt, wenn sie in der Mitte des Schwertes um ca. 3-4mm angehoben werden kann (Abb. 9).
- Befestigungsschraube für Kettenradabdeckung (9) festschrauben (Abb. 7).

**Gefahr!** Alle Kettenglieder müssen ordnungsgemäß in der Führungsnut des Schwertes liegen.

#### Hinweise zum Spannen der Kette:

Die Sägekette muss richtig gespannt sein, um einen sicheren Betrieb zu gewährleisten. Sie erkennen die optimale Spannung, wenn die Sägekette in der Mitte des Schwertes um 3-4 mm abgehoben werden kann.

Da sich die Sägekette durch das Sägen erhitzt und dadurch ihre Länge verändert, überprüfen Sie bitte alle 10min die Kettenspannung und regulieren Sie diese bei Bedarf. Das gilt besonders für neue Sägeketten. Entspannen Sie nach abgeschlossener Arbeit die Sägekette, weil sich diese beim Abkühlen verkürzt. Damit verhindern Sie, dass die Kette Schaden nimmt.

### 5.3 Sägekettenschmierung

**Warnung!** Vor Überprüfung und Einstellarbeiten immer den Akku ausstecken. Tragen Sie stets Schutzhandschuhe, wenn Sie Arbeiten an der Akku-Kettensäge vornehmen, um Verletzungen zu vermeiden.

**Hinweis!** Betreiben Sie die Kette niemals ohne Sägekettenöl! Die Benutzung der Akku-Kettensäge ohne Sägekettenöl oder bei einem Ölstand unterhalb der Minimum-Markierung (Abb. 10/Pos. B) führt zur Beschädigung der Kettensäge!

**Hinweis!** Temperaturverhältnisse beachten: Unterschiedliche Umgebungstemperaturen erfordern Schmiermittel mit einer höchst unterschiedlichen Viskosität. Bei niedrigen Temperaturen benötigen Sie dünnflüssige Öle (niedrige Viskosität), um einen ausreichenden Schmierfilm zu erzeugen. Wenn Sie nun dasselbe Öl im Sommer verwenden, würde dieses alleine durch die höheren Temperaturen weiter verflüssigt. Dadurch kann der Schmierfilm abreißen, die Kette würde überhitzt werden und kann Schaden nehmen. Darüber hinaus verbrennt das Schmieröl und führt zu einer unnötigen Schadstoffbelastung.

#### Öltank befüllen:

- Halten Sie Zündquellen fern
- Kettensäge auf ebener Fläche abstellen.
- Bereich um den Öltankdeckel (Abb. 10/Pos. 7) reinigen und diesen anschließend öffnen.
- Tank mit Sägekettenöl befüllen. Achten Sie dabei darauf, dass kein Schmutz in den Tank gelangt, damit die Öldüse nicht verstopft.
- Öltankdeckel schließen.

### 5.4 Laden des Li-Akku-Packs (Abb. 11-12)

Der Akku ist gegen Tiefentladung geschützt. Eine integrierte Schutzschaltung schaltet das Gerät automatisch aus, wenn der Akku entladen ist.

**Warnung!** Betätigen Sie den Ein-/Ausschalter nicht mehr, wenn die Schutzschaltung das Gerät abgeschaltet hat. Dies kann zu Schäden am Akku führen.

1. Akku-Pack aus dem Handgriff heraus ziehen, dabei die Rasttaste (13) nach unten drücken.
2. Vergleichen, ob die auf dem Typenschild angegebene Netzspannung mit der vorhandenen Netzspannung übereinstimmt. Stecken Sie den Netzstecker des Ladegeräts (18) in die Steckdose. Die grüne LED beginnt zu blinken.
3. Schieben Sie den Akku (12) auf das Ladegerät.

Unter Punkt 12 (Anzeige Ladegerät) finden Sie eine Tabelle mit den Bedeutungen der LED Anzeige am Ladegerät.

Sollte das Laden des Akku-Packs nicht möglich sein, überprüfen Sie bitte

- ob an der Steckdose die Netzspannung vorhanden ist.
- ob ein einwandfreier Kontakt an den Ladekontakten des Ladegerätes vorhanden ist.

Sollte das Laden des Akku-Packs immer noch nicht möglich sein, bitten wir Sie,

- das Ladegerät und Ladeadapter
- und den Akku-Pack

an unseren Kundendienst zu senden.

**Für einen fachgerechten Versand kontaktieren Sie bitte unseren Kundendienst oder die Verkaufsstelle, bei der das Gerät erworben wurde.**

**Beachten Sie beim Versand oder Entsorgung von Akkus bzw. Akkugerät, dass diese einzeln in Kunststoffbeutel verpackt werden, um Kurzschlüsse und Brand zu vermeiden!**

Im Interesse einer langen Lebensdauer des Akku-Packs sollten Sie für eine rechtzeitige Wiederaufladung des Akku-Packs sorgen. Dies ist auf jeden Fall notwendig, wenn Sie feststellen, dass die Leistung des Geräts nachlässt. Entladen Sie den Akku-Pack nie vollständig. Dies führt zu einem Defekt des Akku-Packs!

#### 5.5 Akku-Kapazitätsanzeige (Abb. 12)

Drücken Sie auf den Schalter für Akku-Kapazitätsanzeige (C). Die Akku-Kapazitätsanzeige (D) signalisiert Ihnen den Ladezustand des Akkus anhand von 3 LED's.

#### Alle 3 LED's leuchten:

Der Akku ist voll aufgeladen.

#### 2 oder 1 LED('s) leuchten

Der Akku verfügt über ausreichende Restladung.

#### 1 LED blinkt:

Der Akku ist leer, laden Sie den Akku auf.

#### Alle LED's blinken:

Die Temperatur des Akkus ist unterschritten. Entfernen Sie den Akku vom Gerät und lassen Sie den Akku einen Tag bei Raumtemperatur liegen. Tritt der Fehler wieder auf, so wurde der Akku tie-

fentladen und ist defekt. Entfernen Sie den Akku vom Gerät. Ein defekter Akku darf nicht mehr verwendet bzw. geladen werden.

## 6. Betrieb

### 6.1 Ein-/ Ausschalten Einschalten

- Stecken Sie den Akku am Gerät ein.
- Kettensäge mit beiden Händen an den Griffen wie in Abb. 13 dargestellt festhalten (Daumen unter den Handgriff).
- Einschaltsperr (Abb. 1/Pos. 5) drücken und halten.
- Kettensäge mit Ein-/ Ausschalter (Abb. 1/Pos. 6) einschalten. Die Einschaltsperr kann jetzt wieder losgelassen werden.

### Ausschalten

Ein-/ Ausschalter (Abb. 1/Pos. 6) loslassen.

Die eingebaute Bremse bringt die umlaufende Sägekette innerhalb kürzester Zeit zum Stehen. Stecken Sie den Akku aus, wenn Sie die Arbeit unterbrechen.

**Warnung!** Tragen Sie die Säge nur am vorderen Handgriff! Wenn Sie die betriebsbereite Säge nur am hinteren Handgriff mit den Schaltelementen tragen, kann es passieren, dass Sie versehentlich gleichzeitig die Einschaltsperr und den Ein-/ Ausschalter betätigen, und die Akku-Kettensäge anläuft.

### 6.2 Schutzvorrichtungen

#### Motorbremse

Der Motor bremst die Sägekette ab, sobald der Ein- / Ausschalter (Abb.1/Pos.6) losgelassen oder die Stromzufuhr unterbrochen wurde. Dadurch wird die Gefahr einer Verletzung durch eine nachlaufende Kette deutlich gesenkt.

#### Kettenbremse

Die Kettenbremse ist ein Schutzmechanismus, der über den vorderen Handschutz (Abb.1/Pos.2) ausgelöst wird. Wenn die Akku-Kettensäge durch einen Rückschlag zurückgeschleudert wird, löst die Kettenbremse aus und stoppt die Sägekette in weniger als 0,1 Sekunden.

Prüfen Sie regelmäßig die Funktion der Kettenbremse. Klappen Sie dazu den Handschutz (Abb.1/Pos.2) nach vorne und schalten Sie die Akku-Kettensäge kurz ein. Die Sägekette darf

nicht anlaufen.  
Ziehen Sie den vorderen Handschutz (Abb.1/ Pos.2) zurück, bis dieser einrastet, um die Kettenbremse zu lösen.

**Gefahr!** Benutzen Sie die Säge nicht, wenn die Schutzeinrichtungen nicht einwandfrei funktionieren.

Versuchen Sie nicht, sicherheitsrelevante Schutzeinrichtungen selbst zu reparieren, sondern wenden Sie sich an unseren Service oder eine ähnlich qualifizierte Werkstatt.

#### Handschutz

Der vordere Handschutz (zugleich Kettenbremse) (Abb. 1/Pos.2) und der hintere Handschutz (Abb. 1/ Pos. 14) schützen die Finger vor Verletzungen durch den Kontakt mit der Sägekette, falls diese durch Überlastung reißt.

## 7. Arbeiten mit der Kettensäge

### 7.1 Vorbereitung

Überprüfen Sie vor jedem Einsatz folgende Punkte, um sicher arbeiten zu können:

#### Zustand der Kettensäge

Untersuchen Sie die Akku-Kettensäge vor Beginn der Arbeiten auf Beschädigungen am Gehäuse, an der Sägekette und am Schwert. Nehmen Sie niemals ein offensichtlich beschädigtes Gerät in Betrieb.

#### Ölbehälter

Füllstand des Ölbehälters. Überprüfen Sie auch während der Arbeit, ob immer ausreichend Öl vorhanden ist. Betreiben Sie die Säge nie, wenn kein Öl vorhanden oder der Ölstand unter die min-Markierung gesunken ist (Abb. 10/Pos. B), um eine Beschädigung der Akku-Kettensäge zu vermeiden. Eine Füllung reicht im Schnitt für 15 Minuten, abhängig von den Pausen und der Belastung.

#### Sägekette

Spannung der Sägekette, Zustand der Schneiden. Je schärfer die Sägekette ist, umso leichter und kontrollierbarer lässt sich die Akku-Kettensäge bedienen. Das Gleiche gilt für die Kettenspannung.

Überprüfen Sie auch während der Arbeit alle 10 Minuten die Kettenspannung, um Ihre Sicherheit zu erhöhen! Besonders neue Sägeketten neigen

zu erhöhter Ausdehnung.

#### Kettenbremse

Prüfen Sie die Funktion der Kettenbremse wie im Kapitel „Schutzeinrichtungen“ beschrieben und lösen Sie sie.

## 8. Reinigung, Wartung und Ersatzteilbestellung

### Gefahr!

- Vor jeder Reinigung Akku ziehen.
- Tauchen Sie das Gerät zur Reinigung keinesfalls in Wasser oder andere Flüssigkeiten.

### 8.1 Reinigung

- Reinigen Sie regelmäßig den Spannmechanismus, indem Sie ihn mit Druckluft ausblasen oder mit einer Bürste säubern. Verwenden Sie keine Werkzeuge zum Reinigen.
- Halten Sie die Griffe ölfrei, damit Sie immer sicheren Halt haben.
- Reinigen Sie das Gerät bei Bedarf mit einem feuchten Tuch und gegebenenfalls mit einem milden Spülmittel.
- Wird die Akku-Kettensäge über einen längeren Zeitraum nicht genutzt, so entfernen Sie das Kettenöl aus dem Tank. Legen Sie die Sägekette und das Schwert kurz in ein Ölbad und wickeln Sie es danach in Ölpapier.

### 8.2 Wartung

#### Sägekette und Schwert auswechseln

Das Schwert muss erneuert werden, wenn

- die Führungsnut des Schwerts abgenutzt ist.
- das Stirnrad im Schwert beschädigt oder abgenutzt ist.

Demontieren Sie die Adapterplatte (Pos. 19) wie in Abbildung 15 dargestellt vom Schwert. Montieren Sie die Adapterplatte nun am neuen Schwert. Gehen Sie hierzu wie in Kapitel „Montage von Schwert und Sägekette“ vor!

#### Prüfen der automatischen Kettenschmierung

Überprüfen Sie regelmäßig die Funktion der automatischen Kettenschmierung, um einer Überhitzung und damit verbundenen Beschädigung von Schwert und Sägekette vorzubeugen. Richten Sie dazu die Schwertschneide gegen eine glatte Oberfläche (Brett, Anschnitt eines Baumes) und lassen Sie die Akku-Kettensäge laufen.

Wenn sich während dieses Vorgangs eine zuneh-

mende Ölspur zeigt, arbeitet die automatische Kettenschmierung einwandfrei. Zeigt sich keine deutliche Ölspur, lesen Sie bitte die entsprechenden Hinweise im Kapitel „Fehlersuche“! Wenn auch diese Hinweise nicht helfen, wenden Sie sich an unseren Service oder eine ähnlich qualifizierte Werkstatt.

**Gefahr!** Berühren Sie dabei nicht die Oberfläche. Halten Sie einen ausreichenden Sicherheitsabstand (ca. 20 cm) ein.

#### **Schärfen der Sägekette**

Ein effektives Arbeiten mit der Akku-Kettensäge ist nur möglich, wenn die Sägekette in gutem Zustand und scharf ist. Dadurch verringert sich auch die Gefahr eines Rückschlages. Die Sägekette kann bei jedem Fachhändler nachgeschliffen werden. Versuchen Sie nicht, die Sägekette selbst zu schärfen, wenn Sie nicht über ein geeignetes Werkzeug und die notwendige Erfahrung verfügen.

#### **8.3 Transport**

Betätigen Sie die Kettenbremse. Transportieren Sie das Gerät immer mit aufgesetztem Schwertschutz, um Verletzungen zu vermeiden. Beachten Sie die allgemein gültigen Vorschriften zur Ladungssicherung.

#### **8.4 Ersatzteilbestellung:**

Bei der Ersatzteilbestellung sollten folgende Angaben gemacht werden:

- Typ des Gerätes
- Artikelnummer des Gerätes
- Ident-Nummer des Gerätes
- Ersatzteilnummer des erforderlichen Ersatzteils

Aktuelle Preise und Infos finden Sie unter [www.Einhell-Service.com](http://www.Einhell-Service.com)

## **9. Hinweise zu Umweltschutz / Entsorgung**

Führen Sie das Gerät einer ordnungsgemäßen Entsorgung zu, wenn es einmal ausgedient hat. Entsorgen Sie das Gerät nicht über den Hausmüll, sondern geben Sie es im Interesse des Umweltschutzes an einer Sammelstelle für Elektrogeräte ab. Ihre zuständige Kommune informiert Sie gerne über Adressen und Öffnungszeiten. Geben Sie auch Verpackungsmaterialien und abgenutzte Zubehörteile an den vorgesehenen Sammelstellen ab.

## **10. Lagerung**

Lagern Sie das Gerät und dessen Zubehör an einem dunklen, trockenen und frostfreiem sowie für Kinder unzugänglichem Ort. Die optimale Lagertemperatur liegt zwischen +10°C- +20°C. Bewahren Sie das Gerät in der Originalverpackung auf. Lagern Sie das Gerät mit aufgesetztem Schwertschutz, gewartet und in gereinigtem Zustand.

## 11. Fehlersuche

### Gefahr!

Vor der Fehlersuche ausschalten und Akku ziehen.

Die folgende Tabelle zeigt Fehlersymptome auf und beschreibt wie Sie Abhilfe schaffen können, wenn Ihre Maschine einmal nicht richtig arbeitet. Wenn Sie damit das Problem nicht lokalisieren und beseitigen können, wenden Sie sich an Ihre Service-Werkstatt.

Ursache	Fehler	Abhilfe
Kettensäge funktioniert nicht	<ul style="list-style-type: none"> <li>- Rückschlagbremse ausgelöst</li> <li>- Keine Stromversorgung</li> </ul>	<ul style="list-style-type: none"> <li>- Handschutz in Position zurückziehen</li> <li>- Akku überprüfen</li> </ul>
Kettensäge arbeitet intermittierend	<ul style="list-style-type: none"> <li>- interner Wackelkontakt</li> <li>- Ein-/Ausschalter defekt</li> </ul>	<ul style="list-style-type: none"> <li>- Fachwerkstatt aufsuchen</li> <li>- Fachwerkstatt aufsuchen</li> </ul>
Sägekette trocken	<ul style="list-style-type: none"> <li>- Kein Öl im Tank</li> <li>- Entlüftung im Öltankverschluss verstopft</li> <li>- Ölausflusskanal verstopft</li> </ul>	<ul style="list-style-type: none"> <li>- Öl nachfüllen</li> <li>- Öltankverschluss reinigen</li> <li>- Ölausflusskanal frei machen</li> </ul>
Kettenbremse funktioniert nicht	<ul style="list-style-type: none"> <li>- Problem mit Schaltmechanismus im vorderen Handschutz</li> </ul>	<ul style="list-style-type: none"> <li>- Fachwerkstatt aufsuchen</li> </ul>
Kette/Führungsschiene heiß	<ul style="list-style-type: none"> <li>- Kein Öl im Tank</li> <li>- Entlüftung im Öltankverschluss verstopft</li> <li>- Ölausflusskanal verstopft</li> <li>- Kette stumpf</li> </ul>	<ul style="list-style-type: none"> <li>- Öl nachfüllen</li> <li>- Öltankverschluss reinigen</li> <li>- Ölausflusskanal frei machen</li> <li>- Kette nachschleifen oder ersetzen</li> </ul>
Kettensäge rupft, vibriert oder sägt nicht richtig	<ul style="list-style-type: none"> <li>- Kettenspannung zu locker</li> <li>- Kette stumpf</li> <li>- Kette verschlissen</li> <li>- Sägezähne zeigen in die falsche Richtung</li> </ul>	<ul style="list-style-type: none"> <li>- Kettenspannung einstellen</li> <li>- Kette nachschleifen oder ersetzen</li> <li>- Kette ersetzen</li> <li>- Sägekette neu montieren mit Zähnen in korrekter Richtung</li> </ul>

## 12. Anzeige Ladegerät

Anzeigestatus		Bedeutung und Maßnahme
Rote LED	Grüne LED	
Aus	Blinkt	<b>Betriebsbereitschaft</b> Das Ladegerät ist an das Netz angeschlossen und betriebsbereit, Akku ist nicht im Ladegerät
An	Aus	<b>Laden</b> Das Ladegerät lädt den Akku im Schnellladebetrieb. Die entsprechenden Ladezeiten finden Sie direkt am Ladegerät. <b>Hinweis!</b> Je nach vorhandener Akkuladung können die tatsächlichen Ladezeiten von den angegebenen Ladezeiten etwas abweichen.
Aus	An	<b>Der Akku ist aufgeladen und einsatzbereit.</b> Danach wird bis zur vollständigen Ladung auf eine Schonladung umgeschaltet. Lassen Sie hierzu den Akku etwa 15 min. länger am Ladegerät. <b>Maßnahme:</b> Entnehmen Sie den Akku aus dem Ladegerät. Trennen Sie das Ladegerät vom Netz.
Blinkt	Aus	<b>Anpassungsladung</b> Das Ladegerät befindet sich im Modus für schonende Ladung. Hierbei wird der Akku aus Sicherheitsgründen langsamer geladen und benötigt mehr Zeit. Dies kann folgende Ursachen haben: - Akku wurde sehr lange Zeit nicht mehr geladen. - Die Akkutemperatur liegt nicht im Idealbereich zwischen 10° C und 45° C. <b>Maßnahme:</b> Warten Sie bis der Ladevorgang abgeschlossen ist, der Akku kann trotzdem weiter geladen werden.
Blinkt	Blinkt	<b>Fehler</b> Ladevorgang ist nicht mehr möglich. Der Akku ist defekt. <b>Maßnahme:</b> Ein defekter Akku darf nicht mehr geladen werden. Entnehmen Sie den Akku aus dem Ladegerät.
An	An	<b>Temperaturstörung</b> Der Akku ist zu heiß (z. B. direkte Sonnenbestrahlung) oder zu kalt (unter 0° C) <b>Maßnahme:</b> Entnehmen Sie den Akku und bewahren Sie diesen 1 Tag bei Raumtemperatur (ca. 20° C) auf.

D



Nur für EU-Länder

Werfen Sie Elektrowerkzeuge nicht in den Hausmüll!

Gemäß europäischer Richtlinie 2012/19/EU über Elektro- und Elektronik-Altgeräte und Umsetzung in nationales Recht müssen verbrauchte Elektrowerkzeuge getrennt gesammelt werden und einer umweltgerechten Wiederverwertung zugeführt werden.

Recycling-Alternative zur Rücksendeaufforderung:

Der Eigentümer des Elektrogerätes ist alternativ anstelle Rücksendung zur Mitwirkung bei der sachgerechten Verwertung im Falle der Eigentumsaufgabe verpflichtet. Das Altgerät kann hierfür auch einer Rücknahmestelle überlassen werden, die eine Beseitigung im Sinne der nationalen Kreislaufwirtschafts- und Abfallgesetze durchführt. Nicht betroffen sind den Altgeräten beigefügte Zubehörteile und Hilfsmittel ohne Elektrobestandteile.

Der Nachdruck oder sonstige Vervielfältigung von Dokumentation und Begleitpapieren der Produkte, auch auszugsweise, ist nur mit ausdrücklicher Zustimmung der Einhell Germany AG zulässig.

Technische Änderungen vorbehalten

Diese Sendung enthält Lithium-Ionen-Batterien.

Gemäß Sondervorschrift 188 unterliegt diese Sendung nicht den Vorschriften des ADR. Sorgsam behandeln. Entzündungsgefahr bei Beschädigung des Versandstücks. Bei Beschädigung des Versandstücks: Kontrolle und erforderlichenfalls erneutes Verpacken.

Für zusätzliche Informationen rufen Sie bitte die 0049 9951 95920-66 an.



## Service-Informationen

Wir unterhalten in allen Ländern, welche in der Garantiekunde benannt sind, kompetente Service-Partner, deren Kontakte Sie der Garantiekunde entnehmen. Diese stehen Ihnen für alle Service-Belange wie Reparatur, Ersatzteil- und Verschleißteil-Versorgung oder den Bezug von Verbrauchsmaterialien zur Verfügung.

Es ist zu beachten, dass bei diesem Produkt folgende Teile einem gebrauchsgemäßen oder natürlichen Verschleiß unterliegen bzw. folgende Teile als Verbrauchsmaterialien benötigt werden.

Kategorie	Beispiel
Verschleißteile*	Schwert, Akku
Verbrauchsmaterial/ Verbrauchsteile*	Sägekette
Fehlteile	

\* nicht zwingend im Lieferumfang enthalten!

Bei Mängel oder Fehlern bitten wir Sie, den Fehlerfall im Internet unter [www.Einhell-Service.com](http://www.Einhell-Service.com) anzu-melden. Bitte achten Sie auf eine genaue Fehlerbeschreibung und beantworten Sie dazu in jedem Fall folgende Fragen:

- Hat das Gerät bereits einmal funktioniert oder war es von Anfang an defekt?
- Ist Ihnen vor dem Auftreten des Defektes etwas aufgefallen (Symptom vor Defekt)?
- Welche Fehlfunktion weist das Gerät Ihrer Meinung nach auf (Hauptsymptom)?  
Beschreiben Sie diese Fehlfunktion.

## Garantieurkunde

Sehr geehrte Kundin, sehr geehrter Kunde,  
 unsere Produkte unterliegen einer strengen Qualitätskontrolle. Sollte dieses Gerät dennoch einmal nicht einwandfrei funktionieren, bedauern wir dies sehr und bitten Sie, sich an unseren Servicedienst unter der auf dieser Garantiekarte angegebenen Adresse zu wenden. Gerne stehen wir Ihnen auch telefonisch über die angegebene Servicrufnummer zur Verfügung. Für die Geltendmachung von Garantieansprüchen gilt folgendes:

1. Diese Garantiebedingungen richten sich ausschließlich an Verbraucher, d. h. natürliche Personen, die dieses Produkt weder im Rahmen ihrer gewerblichen noch anderen selbständigen Tätigkeit nutzen wollen. Diese Garantiebedingungen regeln zusätzliche Garantieleistungen, die der u. g. Hersteller zusätzlich zur gesetzlichen Gewährleistung Käufern seiner Neugeräte verspricht. Ihre gesetzlichen Gewährleistungsansprüche werden von dieser Garantie nicht berührt. Unsere Garantieleistung ist für Sie kostenlos.
2. Die Garantieleistung erstreckt sich ausschließlich auf Mängel an einem von Ihnen erworbenen neuen Gerät des u. g. Herstellers, die auf einem Material- oder Herstellungsfehler beruhen und ist nach unserer Wahl auf die Behebung solcher Mängel am Gerät oder den Austausch des Gerätes beschränkt. Bitte beachten Sie, dass unsere Geräte bestimmungsgemäß nicht für den gewerblichen, handwerklichen oder beruflichen Einsatz konstruiert wurden. Ein Garantievertrag kommt daher nicht zustande, wenn das Gerät innerhalb der Garantiezeit in Gewerbe-, Handwerks- oder Industriebetrieben verwendet wurde oder einer gleichzusetzenden Beanspruchung ausgesetzt war.
3. Von unserer Garantie ausgenommen sind:
  - Schäden am Gerät, die durch Nichtbeachtung der Montageanleitung oder aufgrund nicht fachgerechter Installation, Nichtbeachtung der Gebrauchsanleitung (wie durch z.B. Anschluss an eine falsche Netzspannung oder Stromart) oder Nichtbeachtung der Wartungs- und Sicherheitsbestimmungen oder durch Aussetzen des Geräts an anomale Umweltbedingungen oder durch mangelnde Pflege und Wartung entstanden sind.
  - Schäden am Gerät, die durch missbräuchliche oder unsachgemäße Anwendungen (wie z.B. Überlastung des Gerätes oder Verwendung von nicht zugelassenen Einsatzwerkzeugen oder Zubehör), Eindringen von Fremdkörpern in das Gerät (wie z.B. Sand, Steine oder Staub, Transportschäden), Gewaltanwendung oder Fremdeinwirkungen (wie z. B. Schäden durch Herunterfallen) entstanden sind.
  - Schäden am Gerät oder an Teilen des Geräts, die auf einen gebrauchsgemäßen, üblichen oder sonstigen natürlichen Verschleiß zurückzuführen sind.
4. Die Garantiezeit beträgt 24 Monate und beginnt mit dem Kaufdatum des Gerätes. Garantieansprüche sind vor Ablauf der Garantiezeit innerhalb von zwei Wochen, nachdem Sie den Defekt erkannt haben, geltend zu machen. Die Geltendmachung von Garantieansprüchen nach Ablauf der Garantiezeit ist ausgeschlossen. Die Reparatur oder der Austausch des Gerätes führt weder zu einer Verlängerung der Garantiezeit noch wird eine neue Garantiezeit durch diese Leistung für das Gerät oder für etwaige eingebaute Ersatzteile in Gang gesetzt. Dies gilt auch bei Einsatz eines Vor-Ort-Services.
5. Für die Geltendmachung Ihres Garantieanspruches melden Sie bitte das defekte Gerät an unter: [www.Einhell-Service.com](http://www.Einhell-Service.com). Halten Sie bitte den Kaufbeleg oder andere Nachweise Ihres Kaufs des Neugeräts bereit. Geräte, die ohne entsprechende Nachweise oder ohne Typenschild eingeschickt werden, sind von der Garantieleistung aufgrund mangelnder Zuordnungsmöglichkeit ausgeschlossen. Ist der Defekt des Gerätes von unserer Garantieleistung erfasst, erhalten Sie umgehend ein repariertes oder neues Gerät zurück.

Selbstverständlich beheben wir gegen Erstattung der Kosten auch gerne Defekte am Gerät, die vom Garantiumfang nicht oder nicht mehr erfasst sind. Dazu senden Sie das Gerät bitte an unsere Serviceadresse.

Für Verschleiß-, Verbrauchs- und Fehlteile verweisen wir auf die Einschränkungen dieser Garantie gemäß den Service-Informationen dieser Bedienungsanleitung.

**Einhell Service · Eschenstraße 6 · 94405 Landau/Isar (Deutschland)**



**Sehr geehrte Kundin,  
sehr geehrter Kunde,  
LIEBE MÖGLICHMACHER,**

wir haben das Ziel, alles dafür zu tun, damit Sie mit Einhell all Ihre Projekte möglich machen können. Aus diesem Grund ist Service bei uns gelebter Anspruch: mit über 20 Jahren Erfahrung und mehr als 120 kompetenten und persönlichen Ansprechpartnern hat es sich der Einhell Service auf die Fahnen geschrieben, Sie bei allen Fragen zu Ihrem Produkt zu unterstützen. Dazu gehört ein beratendes Technikerteam, bis zu 10 Jahre Ersatzteilverfügbarkeit, 24 Stunden Versandservice, eine leistungsfähige Reparatur-Organisation und ein flächendeckendes Service-Partnernetz.

Über unser Onlineportal [www.Einhell-Service.com](http://www.Einhell-Service.com) sind viele unserer verfügbaren Services jetzt noch schneller und einfacher für Sie erreichbar – rund um die Uhr, sieben Tage die Woche.



**Einhell Service**  
Eschenstraße 6  
94405 Landau an der Isar

Telefon: 09951 - 959 2000  
Telefax: 09951 - 959 1700  
E-Mail: [Service-DE@Einhell.com](mailto:Service-DE@Einhell.com)

**Einhell-Service.com**  
>>>  
Wir freuen uns auf Ihren Besuch unter

**Danger!**

When using the equipment, a few safety precautions must be observed to avoid injuries and damage. Please read the complete operating instructions and safety regulations with due care. Keep this manual in a safe place, so that the information is available at all times. If you give the equipment to any other person, hand over these operating instructions and safety regulations as well. We cannot accept any liability for damage or accidents which arise due to a failure to follow these instructions and the safety instructions.

**Explanation of the symbols on the equipment (Fig. 14):**

1. Read the operating instructions.
2. On all jobs performed with the saw, you must always wear safety goggles to guard your eyes from flying chips/materials/objects and a sound-proof helmet, ear plugs or the like to protect your hearing. Always wear a safety helmet, because there is a risk of objects falling on you from above.
3. The user must wear tight-fitting clothing and protective gear to prevent cuts to the hands, lower arms, legs and feet.
4. Do not expose the device to rain.
5. Maximum cutting length / chain speed
6. Unlock the chain brake before putting into operation!
7. Store the battery only in dry rooms with an ambient temperature of +10°C to +20°C. Place only charged batteries in storage (charged at least 40%).
8. The batteries must be removed from the tool before it is disposed of. How to dispose of batteries: Batteries are not allowed in household waste.
9. Always hold the cordless chainsaw firmly with both hands.
10. Kick-back might result in fatal injuries from cuts.
11. This particular type of power saw is allowed to be used only for tree care by persons who are specially trained.
12. Warning! Danger!

**1. Safety regulations**

The corresponding safety information can be found in the enclosed booklet.

**Warning!**

**Read all the safety information, instructions, illustrations and technical data provided on or with this power tool.** Failure to adhere to the following instructions may result in electric shock, fire and/or serious injury.

**Keep all the safety information and instructions in a safe place for future use.**

**2. Layout and items supplied****2.1 Layout (Fig. 1-3)**

1. Claw stop
2. Front hand guard (chain brake)
3. Front handle
4. Rear handle
5. Safety lock-off
6. On/Off switch
7. Oil tank cap
8. Chain wheel cover
9. Fixing screw for the chain wheel cover
10. Chain tensioning screw
11. Chain oil fill level indicator
12. Battery (in the case of Art. No.: 4600020 it is not included in delivery)
13. Pushlock button
14. Rear hand guard
15. Cutter rail
16. Saw chain
17. Cutter rail guard
18. Charger (in the case of Art. No.: 4600020 it is not included in delivery)
19. Adapter plate
20. Attachment device for sling
21. Chain catch

**Safety functions**

- 16** The specially developed safety features of the LOW-KICKBACK SAW CHAIN will help you reduce and absorb the force created by a kickback.
- 2** The front hand guard (chain brake) protects the left hand of the operator if it slips off the front handle while the saw is running. The CHAIN BRAKE is a safety function that reduces injuries caused by kickback by stopping a running saw chain in milliseconds. It is activated by the front hand guard (chain brake).

- 6 The ON/OFF SWITCH stops the motor as soon as it is switched off.
- 5 The SAFETY LOCK-OFF prevents the motor being turned on accidentally. The ON/OFF SWITCH can only be pressed if the safety lock-off is also pressed.
- 21 The CHAIN CATCH reduces the risk of injuries if the saw chain breaks or slips while the motor is running. The chain catch is designed to catch a chain that is wrapping around itself.

**Note:** Familiarize yourself with the saw and its parts.

## 2.2 Items supplied

Please check that the article is complete as specified in the scope of delivery. If parts are missing, please contact our service center or the sales outlet where you made your purchase at the latest within 5 working days after purchasing the product and upon presentation of a valid bill of purchase. Also, refer to the warranty table in the service information at the end of the operating instructions.

- Open the packaging and take out the equipment with care.
- Remove the packaging material and any packaging and/or transportation braces (if available).
- Check to see if all items are supplied.
- Inspect the equipment and accessories for transport damage.
- If possible, please keep the packaging until the end of the guarantee period.

### Danger!

**The equipment and packaging material are not toys. Do not let children play with plastic bags, foils or small parts. There is a danger of swallowing or suffocating!**

- Original operating instructions
- Safety instructions

## 3. Proper use

**Danger!** This chainsaw is a special type of chainsaw intended specifically for tree care. During use, the rear handle should be held in the right hand and the front handle should be held in the left hand. It should only be operated by fully trained users to remove branches and to cut off the tops of standing trees. Persons using the chain-

saw must have read and understood the safety requirements contained in the operating instructions, and they must wear appropriate personal protective equipment (PPE).

The chainsaw must only be operated by persons who are fully trained for this type of chainsaw. The user must be trained in all manual chainsaw work skills. This chainsaw is not intended for use in other types of applications.

The equipment is to be used only for its prescribed purpose. Any other use is deemed to be a case of misuse. The user / operator and not the manufacturer will be liable for any damage or injuries of any kind caused as a result of this.

Please note that our equipment has not been designed for use in commercial, trade or industrial applications. Our warranty will be voided if the machine is used in commercial, trade or industrial businesses or for equivalent purposes.

## 4. Technical data

Motor power supply: ..... 18 V DC  
 Idle speed  $n_0$ : ..... 3800 rpm  
 Battery charger output voltage: .....  
 Battery charger output current: .....  
 Charging unit supply voltage: .....  
 Battery type: ..... Li-Ion  
 Number of battery cells: .....  
 Battery capacitance: .....  
 Cutter rail length: .....20 cm  
 Max. cutting length: ..... 14 cm  
 Cutting speed at rated rpm: .....7.0 m/s  
 Oil tank capacity: .....75 ml (7.5 cm<sup>3</sup>)  
 Weight ..... approx. 3 kg  
 Chain type ..... Oregon Chain: 90PX033X  
 Cutter rail type .. 4500194 (Oregon 084LNEA041  
 ..... + tip guard)

The cutter rail with article number 4500194 (Einhell) is a modified Oregon model with a tip guard. It is only available as a replacement cutter rail under article number 4500194.

Net weight without chain and guide rail .....2 kg

Please use only batteries and chargers from the Power-X-Change series, e.g. 1.5Ah and 5.2Ah batteries and the 3A Power-X charger.

### **Danger!**

#### **Sound and vibration**

Sound and vibration values were measured in accordance with EN 62841-1 and EN ISO 11681-2.

$L_{pA}$ sound pressure level .....	84.4 dB(A)
$K_{pA}$ uncertainty .....	3 dB
$L_{WA}$ sound power level .....	91.9 dB(A)
$K_{WA}$ uncertainty .....	3.88 dB
$L_{WA}$ sound power level guaranteed .....	96 dB(A)

#### **Wear ear-muffs.**

The impact of noise can cause damage to hearing.

Total vibration values (vector sum of three directions) were determined in accordance with EN 62841-1 and EN ISO 11681-2.

#### **Handle under load**

Vibration emission value front handle

$$a_h = 2.85 \text{ m/s}^2$$

Vibration emission value rear handle

$$a_h = 2.18 \text{ m/s}^2$$

$$K \text{ uncertainty} = 1.5 \text{ m/s}^2$$

The stated vibration emission levels and stated noise emission values were measured in accordance with a set of standardized criteria and can be used to compare one power tool with another.

The stated vibration emission levels and stated noise emission values can also be used to make an initial assessment of exposure.

#### **Warning:**

The vibration and noise emission levels may vary from the level specified during actual use, depending on the way in which the power tool is used, especially the type of workpiece it is used for.

#### **Keep the noise emissions and vibrations to a minimum.**

- Only use appliances which are in perfect working order.
- Service and clean the appliance regularly.
- Adapt your working style to suit the appliance.
- Do not overload the appliance.

- Have the appliance serviced whenever necessary.
- Switch the appliance off when it is not in use.
- Wear protective gloves.

## **5. Before starting the equipment**

### **Warning!**

Always remove the battery pack before making adjustments to the equipment.

**Danger!** Do not fit the battery until the chainsaw has been fully assembled and the chain tension has been set. Always wear protective gloves when working on the chainsaw to protect yourself against injury.

### **5.1 Fitting the cutter rail and saw chain**

- Carefully unpack all parts and check that they are complete (Fig. 2-3).
- Undo the fastening screw of the chain wheel cover (9) (Fig. 4).
- Take off the chain wheel cover (8) (Fig. 5).
- Lay the chain (16) as shown in the groove which runs around the cutter rail (15) (Fig. 6a/ Item A).
- Insert the cutter rail and chain as shown into the mounting of the cordless chainsaw. As you do so, guide the chain around the chain wheel (Fig. 6b and 6c/ Item B).
- Attach the chain wheel cover and secure it with the fastening screw (9) (Fig. 7). Important! Do not fully tighten the fastening screw until after you have adjusted the chain tension (see section 5.2).

### **5.2 Tensioning the saw chain**

**Warning!** Always disconnect the mains plug before performing any checks or adjustments. Always wear protective gloves when working on the chainsaw to protect yourself against injury.

- Undo the fastening screw of the chain wheel cover (9) a few turns (Fig. 4).
- Adjust the chain tension with the chain tensioning screw (Fig. 8/ Item 10). Turning the screw clockwise increases the tension, turning it counter-clockwise decreases the chain tension. The saw chain is correctly tensioned if it can be lifted around 3-4 mm in the middle of the cutter rail (Fig. 9).
- Tighten the fastening screw of the chain wheel cover (9) (Fig. 7).

**Danger!** All of the chain links must lie proper-

ly in the guide groove of the cutter rail.

#### Notes on tensioning the chain:

The saw chain must be properly tensioned to ensure safe operation. You can tell that the chain tension is perfect if the saw chain can be lifted by around 3-4 mm in the middle of the cutter rail. As the saw chain heats up during cutting and thus changes in length, please check the chain tension every 10 minutes and adjust it again as required. This applies in particular to new saw chains. When you have finished working slacken the chain again, as the chain will shorten when it cools down. This will prevent the chain from being damaged.

#### 5.3 Saw chain lubrication

**Warning!** Always pull out the battery before performing any checks or adjustments. Always wear protective gloves when working on the chainsaw to protect yourself against injury.

**Notice!** Never operate the chain if it is not lubricated with saw chain oil. Use of the chainsaw without saw chain oil or if the oil level is below the "min" mark (Fig. 10/ Item B) will damage the chainsaw.

**Notice!** Be aware of the temperature conditions: different lubricants with completely different viscosities are required at different ambient temperatures. At lower temperatures you will need low viscosity oils in order to achieve a sufficient lubricating film. However, if the same low viscosity oil is used during the summer it will become even thinner due to the ambient temperatures alone, and as a result the lubricating film could break down, causing the chain to overheat and become damaged. In addition, the chain oil would burn and produce unnecessary pollutants.

#### Filling the oil tank:

- Keep away from ignition sources.
- Place the chainsaw on a flat surface.
- Clean the area around the oil tank cover (Fig. 10/Item 7) and then clean the oil tank cover.
- Fill the tank with saw chain oil. In the process, make sure that no dirt enters the tank, as this could cause the oil nozzle to become blocked.
- Close the oil tank cover.

#### 5.4 Charging the Li battery pack (Fig. 11-12)

The battery is protected from exhaustive discharge. An integrated protective circuit automatically switches off the equipment when the battery is flat.

**Warning!** Do not actuate the On/Off switch any more if the protective circuit has tripped. This may damage the battery.

1. Remove the battery pack from the handle, pressing the pushlock button (13) downwards to do so.
2. Check that your mains voltage is the same as that marked on the rating plate of the battery charger. Insert the power plug of the charger (18) into the socket outlet. The green LED will then begin to flash.
3. Push the battery pack onto the battery charger.

In section 12 (Charger indicator) you will find a table with an explanation of the LED indicator on the charger.

If the battery pack fails to charge, check for the following:

- voltage at the power socket
- whether there is good contact at the charging contacts of the charging unit

If the battery pack still fails to charge, send

- the charger and charging adapter
  - and the battery pack
- to our customer service center.

**To ensure that items are properly packaged and delivered when you send them to us, please contact our customer service or the point of sale at which the equipment was purchased.**

**When shipping or disposing of batteries and cordless tools, always ensure that they are packed individually in plastic bags to prevent short circuits and fires.**

To ensure that the battery pack provides long service, you should take care to recharge it promptly. You must recharge the battery pack when you notice that the performance of the device drops. Never allow the battery pack to become fully discharged. This will cause it to develop a defect.

### 5.5 Battery capacity indicator (Fig. 12)

Press the button for the battery capacity indicator (C). The battery capacity indicator (D9) shows the charge status of the battery using 3 LEDs.

#### All 3 LEDs are lit:

The battery is fully charged.

#### 2 or 1 LED(s) are lit:

The battery has an adequate remaining charge.

#### 1 LED flashes:

The battery is empty, recharge the battery.

#### All LEDs blink:

The battery temperature is too low. Remove the battery from the equipment, keep it at room temperature for one day. If the fault reoccurs, this means that the rechargeable battery has undergone exhaustive discharge and is defective. Remove the battery from the equipment. Never use or charge a defective battery.

## 6. Operation

### 6.1 Switching on/off

#### Switching on

- Plug in the battery on the equipment.
- Hold the chainsaw by the handles with both hands as shown in Fig. 13 (thumbs under the handles).
- Press and hold the safety lock-off (Fig. 1/Item 5).
- Switch on the chainsaw at the ON/OFF switch (Fig. 1/Item 6). You can then release the safety lock-off.

#### Switching off

Release the ON/OFF switch (Fig. 1/Item 6).

The integrated brake will bring the running chainsaw to a standstill within a very short space of time. Always disconnect the mains plug when you stop working, even if it is only for a short time.

**Warning!** Always carry the saw by the front handle. If the saw is plugged in and you carry it by the rear handle (which is where the switches are located), then there is a risk that you could accidentally press the safety lock-off and the ON/OFF switch at the same time, and the chainsaw could inadvertently start up.

### 6.2 Safety devices

#### Motor brake

The motor brakes the saw chain as soon as the ON/OFF switch (Fig. 1/Item 6) is released or the power supply is interrupted. This significantly reduces the risk of injury that would otherwise be present if the chain continued to run after being switched off or disconnected.

#### Chain brake

The chain brake is a safety mechanism which is triggered via the front hand guard (Fig. 1/Item 2). If kickback causes the chainsaw to suddenly jerk back then the chain brake trips and stops the saw chain in less than 0.1 seconds. You must check the operation of the chain brake on a regular basis. To do this, fold the hand guard (Fig. 1/Item 2) forward and briefly switch the chainsaw on. The saw chain must not start up. Pull back the front hand guard (Fig. 1/Item 2) until it engages to release the chain brake.

**Danger!** Never use the saw if the safety equipment is not working properly. Never try to repair safety related protection systems yourself – always have any work done by our service department or by a similarly qualified workshop.

#### Hand guard

The front hand guard (which also acts as the chain brake at the same time) (Fig. 1/Item 2) and the rear hand guard (Fig. 1/Item 14) protect against finger injuries resulting from contact with the saw chain if the chain breaks because it is overloaded.

## 7. Working with the chainsaw

### 7.1 Preparations

To ensure that you can work safely, check the following points before every use:

#### Condition of the chain saw

Inspect the chainsaw before the start of work for damage to the housing, the power cable, the saw chain and the cutter rail. Never use a chainsaw which is obviously damaged.

#### Oil container

Fill level of the oil container. Even while working, keep checking that sufficient oil is in the system. To avoid damaging the chainsaw, never run the saw if there is no oil in the system or if the oil



drops below the “min” mark (Fig. 10/Item B). On average, a single filling will last around 15 minutes depending on the number of pauses in cutting and the loads involved.

#### Saw chain

Tension of the saw chain, condition of the cutting elements. The sharper the chainsaw, the easier and more controllable it is to operate the chainsaw. The same also applies to the chain tension. Again, while working also check the chain tension every 10 minutes in order to increase your safety. New saw chains in particular often tend to expand more.

#### Chain brake

Check the operation of the chain brake as described in the chapter “Safety devices” and then release it.

## 8. Cleaning, maintenance and ordering of spare parts

#### Danger!

- Remove the battery each time before cleaning.
- Never immerse the unit in water or other liquids in order to clean it.

#### 8.1 Cleaning

- Regularly clean the clamping mechanism by blowing it out with compressed air or cleaning it with a brush. Do not use tools for cleaning.
- Keep the handles free of grease so that you can maintain a firm grip.
- Clean the device as required with a damp cloth and, if necessary, mild washing up liquid.
- If the chainsaw is not to be used for an extended period of time then you should remove the chain oil from the tank. Briefly immerse the saw chain and the cutter rail in an oil bath and then wrap them in oil paper.

#### 8.2 Maintenance

##### Replacing the saw chain and cutter rail

The cutter rail needs to be replaced if

- the guide groove of the cutter rail is worn;
- the nose sprocket in the cutter rail is damaged or worn.

Remove the adapter plate (Item 19) from the cutter rail as shown in Fig. 15. Now fit the adapter

plate to the new cutter rail. Proceed as described in the section “Assembly of the cutter rail and the saw chain”.

#### Checking the automatic chain lubrication

You should check the operation of the automatic chain lubrication system on a regular basis in order to guard against overheating and the associated damage to the cutter rail and the saw chain. To do this, point the tip of the cutter rail towards a smooth surface (board, section of a cut tree) and allow the chainsaw to run.

If an increasing oil trace becomes evident during this process then the automatic chain lubrication system is working properly. If no clear oil trace is evident then please refer to the corresponding instructions in “Troubleshooting”. If the information contained there still fails to remedy the situation then please contact our service department or another similarly qualified workshop.

**Danger!** Do not actually touch the surface with the tip of the cutter rail when performing this test. Keep a safe distance (approx. 20 cm).

#### Sharpening the saw chain

Effective working with the chainsaw is only possible if the saw chain is in good condition and sharp. This also reduces the risk of kickback. The saw chain can be re-sharpened by any dealer. Do not attempt to sharpen the saw chain yourself unless you have the necessary special tools and experience.

#### 8.3 Transport

Engage the chain brake.

To avoid injury, always carry the device with the cutter rail guard fitted. Follow the generally applicable regulations on securing loads.

#### 8.4 Ordering replacement parts:

Please quote the following data when ordering replacement parts:

- Type of machine
- Article number of the machine
- Identification number of the machine
- Replacement part number of the part required

For our latest prices and information please go to [www.Einhell-Service.com](http://www.Einhell-Service.com)

## 9. Notes on environmental protection / disposal

The equipment is supplied in packaging to prevent it from being damaged in transit. The raw materials in this packaging can be reused or recycled. The equipment and its accessories are made of various types of material, such as metal and plastic. Never place defective equipment in your household refuse. The equipment should be taken to a suitable collection center for proper disposal. If you do not know the whereabouts of such a collection point, you should ask in your local council offices.

## 10. Storage

Store the equipment and its accessories out of children's reach in a dark and dry place at above freezing temperature. The ideal storage temperature is between +10°C and +20°C. Store the machine in its original packaging. Store the machine with the cutter rail guard fitted, maintained and in a clean state.



For EU countries only

Never place any electric power tools in your household refuse.

To comply with European Directive 2012/19/EC concerning old electric and electronic equipment and its implementation in national laws, old electric power tools have to be separated from other waste and disposed of in an environment-friendly fashion, e.g. by taking to a recycling depot.

Recycling alternative to the return request:  
As an alternative to returning the equipment to the manufacturer, the owner of the electrical equipment must make sure that the equipment is properly disposed of if he no longer wants to keep the equipment. The old equipment can be returned to a suitable collection point that will dispose of the equipment in accordance with the national recycling and waste disposal regulations. This does not apply to any accessories or aids without electrical components supplied with the old equipment.

The reprinting or reproduction by any other means, in whole or in part, of documentation and papers accompanying products is permitted only with the express consent of the Einhell Germany AG.

Subject to technical changes

This consignment contains lithium-ion batteries. In accordance with special provision 188 this consignment is not subject to the ADR regulations. Handle with care. Danger of ignition in case of damage to the consignment package. If the consignment package is damaged: Check and if necessary repackage.  
For further information contact: 0049 9951 95920-66. Outside Germany charges will apply instead for a regular call to a landline number in Germany.

## 11. Troubleshooting

### Danger!

Before troubleshooting, switch off the equipment and pull out the battery.

The table below contains a list of fault symptoms and explains what you can do to remedy the problem if your tool fails to work properly. If the problem still persists after working through the list then please contact your nearest service workshop.

Cause	Fault	Remedy
Chainsaw does not work at all	<ul style="list-style-type: none"> <li>- Quick stop brake has been triggered</li> <li>- No power supply</li> </ul>	<ul style="list-style-type: none"> <li>- Pull the hand protection back to the normal position.</li> <li>- Check the power supply.</li> </ul>
Chainsaw operates intermittently	<ul style="list-style-type: none"> <li>- Loose connection (external)</li> <li>- Loose connection (internal)</li> <li>- ON/OFF switch defective</li> </ul>	<ul style="list-style-type: none"> <li>- Consult a specialist workshop.</li> <li>- Consult a specialist workshop.</li> <li>- Consult a specialist workshop.</li> </ul>
Saw chain dry	<ul style="list-style-type: none"> <li>- No oil in the tank</li> <li>- Oil tank cap breather blocked</li> <li>- Oil outlet blocked</li> </ul>	<ul style="list-style-type: none"> <li>- Fill up with oil.</li> <li>- Clean the oil tank cap.</li> <li>- Clear the oil outlet.</li> </ul>
Chain brake does not work	<ul style="list-style-type: none"> <li>- Problem with the switch mechanism in the front hand guard</li> </ul>	<ul style="list-style-type: none"> <li>- Consult a specialist workshop.</li> </ul>
Chain/guide rail hot	<ul style="list-style-type: none"> <li>- No oil in the tank</li> <li>- Oil tank cap breather blocked</li> <li>- Oil outlet blocked</li> <li>- Blunt chain</li> </ul>	<ul style="list-style-type: none"> <li>- Fill up with oil.</li> <li>- Clean the oil tank cap.</li> <li>- Clear the oil outlet</li> <li>- Re-sharpen or replace the chain.</li> </ul>
Chainsaw juddering, vibrating or not sawing properly	<ul style="list-style-type: none"> <li>- Chain tension too loose</li> <li>- Blunt chain</li> <li>- Worn chain</li> <li>- Saw teeth pointing in the wrong direction</li> </ul>	<ul style="list-style-type: none"> <li>- Adjust the chain tension.</li> <li>- Re-sharpen or replace the chain.</li> <li>- Replace the chain.</li> <li>- Reinstall the saw chain with the teeth facing in the correct direction.</li> </ul>

## 12. Charger indicator

Indicator status		Explanations and actions
Red LED	Green LED	
Off	Flashing	<p><b>Ready for use</b> The charger is connected to the mains and is ready for use; there is no battery pack in the charger</p>
On	Off	<p><b>Charging</b> The charger is charging the battery pack in quick charge mode. The charging times are shown directly on the charger. Important! The actual charging times may vary slightly from the stated charging times depending on the existing battery charge.</p>
Off	On	<p><b>The battery is charged and ready for use.</b> The unit then changes over to gentle charging mode until the battery is fully charged. To do this, leave the rechargeable battery on the charger for approx. 15 minutes longer. <b>Action:</b> Take the battery pack out of the charger. Disconnect the charger from the mains supply.</p>
Flashing	Off	<p><b>Adapted charging</b> The charger is in gentle charging mode. For safety reasons the charging is performed less quickly and takes more time. The reasons can be: - The rechargeable battery has not been used for a very long time. - The battery temperature is outside the ideal range. <b>Action:</b> Wait for the charging to be completed; you can still continue to charge the battery pack.</p>
Flashing	Flashing	<p><b>Fault</b> Charging is no longer possible. The battery pack is defective. <b>Action:</b> Never charge a defective battery pack. Take the battery pack out of the charger.</p>
On	On	<p><b>Temperature fault</b> The battery pack is too hot (e.g. due to direct sunshine) or too cold (below 0° C). <b>Action:</b> Remove the battery pack and keep it at room temperature (approx. 20° C) for one day .</p>

## Service information

We have competent service partners in all countries named on the guarantee certificate whose contact details can also be found on the guarantee certificate. These partners will help you with all service requests such as repairs, spare and wearing part orders or the purchase of consumables.

Please note that the following parts of this product are subject to normal or natural wear and that the following parts are therefore also required for use as consumables.

Category	Example
Wear parts*	Cutter bar, Battery
Consumables*	Saw chain
Missing parts	

\* Not necessarily included in the scope of delivery!

In the event of defects or faults, please register the problem on the internet at [www.Einhell-Service.com](http://www.Einhell-Service.com). Please ensure that you provide a precise description of the problem and answer the following questions in all cases:

- Did the equipment work at all or was it defective from the beginning?
- Did you notice anything (symptom or defect) prior to the failure?
- What malfunction does the equipment have in your opinion (main symptom)?  
Describe this malfunction.

## Warranty certificate

Dear Customer,

All of our products undergo strict quality checks to ensure that they reach you in perfect condition. In the unlikely event that your device develops a fault, please contact our service department at the address shown on this guarantee card. You can also contact us by telephone using the service number shown. Please note the following terms under which guarantee claims can be made:

1. These guarantee terms apply to consumers only, i.e. natural persons intending to use this product neither for their commercial activities nor for any other self-employed activities. These warranty terms regulate additional warranty services, which the manufacturer mentioned below promises to buyers of its new products in addition to their statutory rights of guarantee. Your statutory guarantee claims are not affected by this guarantee. Our guarantee is free of charge to you.
2. The warranty services cover only defects due to material or manufacturing faults on a product which you have bought from the manufacturer mentioned below and are limited to either the rectification of said defects on the product or the replacement of the product, whichever we prefer.  
Please note that our devices are not designed for use in commercial, trade or professional applications. A guarantee contract will not be created if the device has been used by commercial, trade or industrial business or has been exposed to similar stresses during the guarantee period.
3. The following are not covered by our guarantee:
  - Damage to the device caused by a failure to follow the assembly instructions or due to incorrect installation, a failure to follow the operating instructions (for example connecting it to an incorrect mains voltage or current type) or a failure to follow the maintenance and safety instructions or by exposing the device to abnormal environmental conditions or by lack of care and maintenance.
  - Damage to the device caused by abuse or incorrect use (for example overloading the device or the use of unapproved tools or accessories), ingress of foreign bodies into the device (such as sand, stones or dust, transport damage), the use of force or damage caused by external forces (for example by dropping it).
  - Damage to the device or parts of the device caused by normal or natural wear or tear or by normal use of the device.
4. The guarantee is valid for a period of 24 months starting from the purchase date of the device. Guarantee claims should be submitted before the end of the guarantee period within two weeks of the defect being noticed. No guarantee claims will be accepted after the end of the guarantee period. The original guarantee period remains applicable to the device even if repairs are carried out or parts are replaced. In such cases, the work performed or parts fitted will not result in an extension of the guarantee period, and no new guarantee will become active for the work performed or parts fitted. This also applies if an on-site service is used.
5. To make a claim under the guarantee, please register the defective device at: [www.Einhell-Service.com](http://www.Einhell-Service.com). Please keep your bill of purchase or other proof of purchase for the new device. Devices that are returned without proof of purchase or without a rating plate shall not be covered by the guarantee, because appropriate identification will not be possible. If the defect is covered by our guarantee, then the item in question will either be repaired immediately and returned to you or we will send you a new replacement.

Of course, we are also happy offer a chargeable repair service for any defects which are not covered by the scope of this guarantee or for units which are no longer covered. To take advantage of this service, please send the device to our service address.

Also refer to the restrictions of this warranty concerning wear parts, consumables and missing parts as set out in the service information in these operating instructions.

**Danger !**

Lors de l'utilisation d'appareils, il faut respecter certaines mesures de sécurité afin d'éviter des blessures et dommages. Veuillez donc lire attentivement ce mode d'emploi/ces consignes de sécurité. Veuillez à le conserver en bon état pour pouvoir accéder aux informations à tout moment. Si l'appareil doit être remis à d'autres personnes, veillez à leur remettre aussi ce mode d'emploi/ces consignes de sécurité. Nous déclinons toute responsabilité pour les accidents et dommages dus au non-respect de ce mode d'emploi et des consignes de sécurité.

**Explication des symboles sur l'appareil (fig. 14) :**

1. Lisez le mode d'emploi.
2. Pour tous les travaux avec la tronçonneuse, portez toujours des lunettes de protection pour protéger les yeux des copeaux/objets/biens tourbillonnés et projetés et une protection de l'ouïe, par ex. casque insonorisé ou bouchons pour les oreilles. Portez toujours un casque de protection, étant donné le risque de chute d'objets.
3. L'utilisateur doit porter des vêtements serrés avec inserts de protection contre les coupures pour les mains, les avant-bras, les jambes et les pieds.
4. N'exposez pas l'appareil à la pluie.
5. Longueur de coupe/vitesse de chaîne maximales
6. Déverrouillez le frein de chaîne avant la mise en service !
7. Stockage des accumulateurs uniquement dans des pièces sèches à une température ambiante de +10 °C à +20 °C.  
Ne stockez les accumulateurs que lorsqu'ils sont chargés (charge min. 40 %).
8. Les accumulateurs doivent être retirés de l'appareil avant la mise au rebut. Remarque relative à la mise au rebut des accumulateurs : Les accumulateurs ne doivent pas être jetés dans les ordures ménagères.
9. Tenez toujours la tronçonneuse sans fil des deux mains.
10. Le recul peut entraîner des blessures par coupure mortelles.
11. Ce type de tronçonneuse particulier doit être uniquement utilisé par du personnel spécifiquement formé à l'entretien des arbres.
12. Avertissement ! Danger

**1. Consignes de sécurité**

Vous trouverez les consignes de sécurité correspondantes dans le cahier en annexe.

**Avertissement !**

**Veillez lire toutes les consignes de sécurité, instructions, illustrations et caractéristiques techniques de cet outil électrique.** Toute omission lors du respect des instructions ci-après peut entraîner des décharges électriques, un incendie et/ou de graves blessures.

**Conservez toutes les consignes de sécurité et toutes les instructions pour l'avenir.**

**2. Description de l'appareil et volume de livraison****2.1 Description de l'appareil (figure 1-3)**

1. Butée à mâchoires
2. Protège-main avant (frein de chaîne)
3. Poignée avant
4. Poignée arrière
5. Verrouillage de démarrage
6. Interrupteur marche/arrêt
7. Bouchon du réservoir d'huile
8. Recouvrement de la roue de la chaîne
9. Vis de fixation pour recouvrement de la roue de la chaîne
10. Vis de serrage chaîne
11. Affichage du niveau de remplissage d'huile de chaîne
12. Accumulateur (pour réf. 4600020 non compris dans la livraison)
13. Touche à crans
14. Protège-main arrière
15. Lame
16. Chaîne de tronçonneuse
17. Protection de lame
18. Chargeur (pour réf. 4600020 non compris dans la livraison)
19. Plaque d'adaptateur
20. Dispositif d'accrochage pour boucle de maintien
21. Attrape-chaîne

**Fonctions de sécurité**

- 16 La CHAÎNE DE TRONÇONNEUSE À FAIBLE REcul vous aide, avec les dispositifs de sécurité spécialement conçus, à réduire et à mieux parer aux forces de recul.
- 2 Le protège-main avant (frein de chaîne) protège la main gauche de l'utilisateur, si celle-ci venait à glisser de la poignée avant

lorsque vous vous servez de la tronçonneuse. Le FREIN DE CHAÎNE est une fonction de sécurité servant à réduire les blessures dues aux reculs grâce à l'arrêt en quelques millisecondes d'une chaîne de tronçonneuse en fonctionnement. Il est activé par le protège-main avant (frein de chaîne).

- 6 L'INTERRUPTEUR MARCHE/ARRÊT arrête immédiatement le moteur, lorsqu'il est mis hors circuit.
- 5 Le VERROUILLAGE DE DÉMARRAGE empêche une mise en circuit accidentelle du moteur. L'INTERRUPTEUR MARCHE/ARRÊT ne peut être enfoncé que si le verrouillage de démarrage est enfoncé.
- 21 L'ATTRAPE-CHAÎNE réduit le risque de blessures, en cas de rupture ou de déraillement de la chaîne de tronçonneuse lorsque le moteur est en marche. L'attrape-chaîne doit rattraper une chaîne battante.

**Remarque :** Familiarisez-vous avec la tronçonneuse et ses pièces.

### 2.2 Volume de livraison

Veillez contrôler si l'article est complet à l'aide de la description du volume de livraison. S'il manque des pièces, adressez-vous dans un délai de 5 jours maximum après votre achat à notre service après-vente ou au magasin où vous avez acheté l'appareil muni d'une preuve d'achat valable. Veuillez consulter pour cela le tableau des garanties dans les informations service après-vente à la fin du mode d'emploi.

- Ouvrez l'emballage et prenez l'appareil en le sortant avec précaution de l'emballage.
- Retirez le matériel d'emballage tout comme les sécurités d'emballage et de transport (s'il y en a).
- Vérifiez si la livraison est bien complète.
- Contrôlez si l'appareil et ses accessoires ne sont pas endommagés par le transport.
- Conservez l'emballage autant que possible jusqu'à la fin de la période de garantie.

### Danger !

**L'appareil et le matériel d'emballage ne sont pas des jouets ! Il est interdit de laisser des enfants jouer avec des sacs et des films en plastique et avec des pièces de petite taille. Ils risquent de les avaler et de s'étouffer !**

- Mode d'emploi d'origine
- Consignes de sécurité

## 3. Utilisation conforme à l'affectation

**Danger !** En ce qui concerne la tronçonneuse, il s'agit d'un type de tronçonneuse particulier pour l'entretien des arbres conçu pour l'utilisation avec la main droite sur la poignée arrière et la main gauche sur la poignée avant, par un utilisateur formé à son utilisation pour la coupe de branches et le sciage des cimes d'arbres et par des personnes qui ont lu et compris les exigences de sécurité ci-jointes dans le mode d'emploi et qui portent un équipement de protection individuel (EPI) adapté.

La tronçonneuse doit uniquement être utilisée par un utilisateur formé pour ce type de tronçonneuse. L'utilisateur doit être formé dans toutes les techniques de travail des tronçonneuses manuelles. Dans son utilisation conforme, cette scie n'est pas conçue pour une utilisation dans d'autres domaines d'application.

La machine doit exclusivement être employée conformément à son affectation. Chaque utilisation allant au-delà de cette affectation est considérée comme non conforme. Pour les dommages en résultant ou les blessures de tout genre, le producteur décline toute responsabilité et l'opérateur/l'exploitant est responsable.

Veillez au fait que nos appareils, conformément à leur affectation, n'ont pas été construits, pour être utilisés dans un environnement professionnel, industriel ou artisanal. Nous déclinons toute responsabilité si l'appareil est utilisé professionnellement, artisanalement ou dans des sociétés industrielles, tout comme pour toute activité équivalente.



## 4. Données techniques

Alimentation en tension du moteur : ..... 18 V d.c.  
 Vitesse de rotation à vide  $n_0$  : ..... 3800 tr/min  
 Tension de sortie du chargeur : ..... ---  
 Courant de sortie du chargeur : ..... ---  
 Tension secteur du chargeur : ..... ---  
 Type d'accumulateur : ..... Li-ion  
 Nombre de piles de l'accumulateur : ..... ---  
 Charge de l'accumulateur : ..... ---  
 Longueur de la lame ..... 20 cm  
 Longueur de coupe max. : ..... 14 cm  
 Vitesse de coupe à vitesse  
 de rotation nominale : ..... 7,0 m/s  
 Contenance du réservoir d'huile : .75 ml (7,5 cm<sup>3</sup>)  
 Poids ..... env. 3 kg  
 Type de chaîne ..... Oregon Chain : 90PX033X  
 Type de lame .... 4500194 (Oregon 084LNEA041  
 ..... + protection de la pointe)  
 La lame portant la référence 4500194 (Einhell)  
 est un modèle Oregon modifié avec protection de  
 la pointe. Elle est disponible en indiquant la référé-  
 rence 4500194 comme lame de rechange.

Poids net sans chaîne et rail de guidage ..... 2 kg

Utilisez uniquement des batteries ou chargeurs  
 de la série Power-X-Change par ex. 1,5 Ah et 5,2  
 Ah ainsi que le chargeur Power-X-Charger 3A.

### Bruit et vibration

Les valeurs de bruits et de vibrations ont été dé-  
 terminées conformément aux normes  
 EN 62841-1 et EN ISO 11681-2.

Niveau de pression acoustique  $L_{pA}$  .... 84,4 dB(A)  
 Imprécision  $K_{pA}$  ..... 3 dB  
 Niveau de puissance acoustique  $L_{WA}$  .. 91,9 dB(A)  
 Imprécision  $K_{WA}$  ..... 3,88 dB  
 Niveau acoustique garanti  $L_{WA}$  ..... 96 dB(A)

### Portez une protection acoustique.

L'exposition au bruit peut entraîner la perte de  
 l'ouïe.

Valeur totale de vibration (somme vectorielle trois  
 directions) déterminée conformément à  
 EN 62841-1 et EN ISO 11681-2.

### Poignée sous charge

Valeur d'émission de vibration poignée avant  
 $a_h = 2,85 \text{ m/s}^2$   
 Valeur d'émission de vibration poignée arrière  
 $a_h = 2,18 \text{ m/s}^2$   
 Insécurité  $K = 1,5 \text{ m/s}^2$

Les valeurs totales des vibrations indiquées et les  
 valeurs d'émissions sonores indiquées ont été  
 mesurées selon une méthode d'essai normée et  
 peuvent être utilisées pour comparer différents  
 outils électriques entre eux.

Les valeurs totales des vibrations indiquées et les  
 valeurs d'émissions sonores indiquées peuvent  
 également être utilisées pour une estimation pro-  
 visoire de la sollicitation.

### Avertissement :

Les émissions de vibrations et les émissions  
 sonores peuvent diverger des valeurs indiquées  
 pendant l'utilisation effective de l'outil électrique,  
 en fonction du mode d'utilisation de l'outil élec-  
 trique, en particulier du type de traitement de la  
 pièce à usiner.

### Limitez le niveau sonore et les vibrations à un minimum !

- Utilisez exclusivement des appareils en excellent état.
- Entretenez et nettoyez l'appareil régulièrement.
- Adaptez votre façon de travailler à l'appareil.
- Ne surchargez pas l'appareil.
- Faites contrôler l'appareil le cas échéant.
- Mettez l'appareil hors circuit lorsque vous ne l'utilisez pas.
- Portez des gants.

## 5. Avant la mise en service

### Avertissement !

Enlevez systématiquement l'accumulateur avant  
 de paramétrer l'appareil.

**Danger !** Insérez l'accumulateur seulement une  
 fois que la tronçonneuse est entièrement montée  
 et la tension de la chaîne réglée. Portez toujours  
 des gants de protection lorsque vous procédez à  
 des travaux sur la tronçonneuse afin d'éviter des  
 blessures.

### 5.1 Montage de la lame et de la chaîne de scie

- Déballez soigneusement toutes les pièces et vérifiez qu'il ne manque rien (fig. 2-3)
- Dévissez les vis de fixation du couvercle de la roue d'entraînement (fig. 4).
- Enlevez le couvercle de la roue d'entraînement (fig. 5)
- Comme indiqué, placez la chaîne dans la rainure circulaire de la lame (fig. 6a/pos. A)
- Comme indiqué, insérez la lame et la chaîne dans l'ouverture de la scie à chaîne. Puis positionnez la chaîne autour du pignon de conduite (fig. 6b/6c/pos. B).
- Fixez le couvercle de la roue d'entraînement et fixez-le solidement avec les vis de fixation (fig. 7). Attention ! Vissez les vis de fixation uniquement après avoir installé la tension de chaîne (cf. point 5.2).

### 5.2 Armez la scie à chaîne

**Avertissement !** Avant d'effectuer des travaux de vérification ou de réglage, toujours débranchez la prise. Pour travailler sur la chaîne à scie, portez toujours des gants de protection pour éviter les blessures.

- Donnez quelques tours aux vis de fixation du recouvrement de la roue à chaîne (fig. 4)
- Réglez la tension de chaîne à l'aide des vis de fixation (fig. 8/ pos. 10). Tournez vers la droite pour augmenter la tension de chaîne, tournez vers la gauche pour la diminuer. La chaîne de scie est vraiment tendue si, au centre de la lame, elle peut être soulevée d'environ 3-4 mm (fig. 9).
- Vissez les vis de fixation du recouvrement de la roue à chaîne (fig. 7).

**Danger !** Tous les maillons doivent se trouver correctement dans la rainure de guidage de la lame.

#### Indications sur la tension de la chaîne :

La scie à chaîne doit être vraiment tendue pour garantir un travail en toute sécurité. La tension est optimale lorsque la chaîne de scie peut être soulevée de 3-4 mm au centre de la lame. Comme la chaîne de scie chauffe au fur et à mesure que vous sciez, sa longueur se modifie. Veuillez vérifier la tension de chaîne toutes les 10 minutes et effectuer les réglages en fonction de vos besoins. Ceci concerne tout particulièrement les nouvelles scies à chaîne. Détendez la chaîne de scie une fois le travail effectué car celle-ci raccourcit lors du refroidissement. Vous évitez ainsi d'endommager la chaîne.

### 5.3 Graissage de la chaîne de scie

**Avertissement !** Retirez toujours l'accumulateur avant toute vérification ou travaux de réglage. Portez toujours des gants de protection lorsque vous procédez à des travaux sur la tronçonneuse afin d'éviter des blessures.

**Remarque !** N'utilisez jamais la chaîne sans huile pour chaîne de scie ! Utiliser la scie à chaîne sans huile pour chaîne de scie ou avec un niveau d'huile inférieur au niveau de repérage (fig. 10/ pos. B) endommage la scie à chaîne !

**Remarque !** Faire attention aux températures : Les différentes températures ambiantes nécessitent un lubrifiant avec une haute diversité de viscosité. Lorsque les températures sont basses, vous utiliserez des huiles très fluides (viscosité faible) pour obtenir une couche lubrifiante suffisante. Si vous utilisez la même huile en été, celle-ci se liquéfiera encore plus avec les hautes températures. Ce qui entraînera la destruction de la couche lubrifiante et la chaîne peut surchauffer, ce qui peut entraîner des dommages. De plus, l'huile de graissage brûle et engendre donc un degré de pollution inutile.

#### Remplir le réservoir d'huile :

- Éloignez les sources d'inflammation
- Posez la chaîne de scie sur une surface plane.
- Nettoyez la surface autour du bouchon du réservoir d'huile (fig. 10/pos. 7) puis ouvrez celui-ci.
- Remplissez le réservoir avec de l'huile pour chaîne de scie. Veillez à ce qu'aucune impureté n'entre dans le réservoir, ce qui pourrait boucher le gicleur.
- Fermez le bouchon

### 5.4 Chargement du bloc accumulateur Li (fig. 11 à 12)

L'accumulateur est protégé contre la décharge profonde. Un circuit protecteur intégré met l'appareil automatiquement hors circuit, lorsque l'accumulateur est déchargé.

**Avertissement !** N'actionnez plus l'interrupteur marche/arrêt, lorsque le circuit protecteur a mis l'appareil hors circuit. Cela peut endommager l'accumulateur.

1. Tirez le bloc accumulateur (13) hors de sa poignée, en appuyant sur les touches à cran vers le bas.
2. Comparez si la tension réseau indiquée sur la plaque signalétique correspond à la

tension réseau disponible. Branchez la fiche de contact du chargeur (18) dans la prise de courant. Le voyant LED vert commence à clignoter.

3. Insérez l'accumulateur sur le chargeur.

Au point 12 (affichage chargeur), vous trouverez un tableau avec les significations des affichages LED sur le chargeur.

Si'il est impossible de charger l'accumulateur, contrôlez

- si de la tension est présente à la prise de courant.
- si un contact correct est présent au niveau des contacts de charge du chargeur.

Si le chargement de l'accumulateur reste toujours impossible, nous vous prions de bien vouloir rapporter,

- le chargeur et l'adaptateur de charge
  - et le bloc accumulateur
- à notre service après-vente.

**Pour un envoi correct, nous vous prions de contacter notre service après-vente ou le point de vente où vous avez acheté l'appareil.**

**Veillez à ce que, lors de l'envoi ou de la mise au rebut, les accumulateurs ou les appareils sans fil soit emballés séparément dans des sacs en plastique afin d'éviter les courts-circuits ou un incendie !**

Dans l'intérêt d'une longue durée de fonctionnement du bloc accumulateur, vous devez prendre soin de recharger le bloc accumulateur en temps voulu. Ceci est dans tous les cas indispensable lorsque vous constatez une diminution de la puissance de l'appareil. Ne déchargez jamais complètement le bloc accumulateur. Ceci cause l'endommagement du bloc accumulateur !

### 5.5 Indicateur de charge de l'accumulateur (fig. 12)

Appuyez sur l'interrupteur pour l'indicateur de charge de l'accumulateur (C). L'indicateur de charge de l'accumulateur (D) vous indique l'état de charge de l'accumulateur à l'aide de trois voyants LED.

#### Les 3 voyants LED sont allumés :

L'accumulateur est complètement rechargé.

#### 2 ou 1 voyant LED est (sont) allumé(s)

L'accumulateur dispose encore d'un résidu de charge suffisant.

#### 1 voyant LED clignote :

L'accumulateur est vide, il faut le recharger.

#### Tous les voyants LED clignent :

La température de l'accumulateur est trop faible. Retirez l'accumulateur de l'appareil et laissez-le reposer pendant un jour à température ambiante. Si l'erreur survient à nouveau, cela signifie que l'accumulateur est en décharge profonde et défectueux. Retirez l'accumulateur de l'appareil. Un accumulateur défectueux ne doit plus être utilisé ou chargé.

## 6. Commande

### 6.1 Mettre en marche / hors circuit

#### Mise en marche

- Branchez l'accumulateur sur l'appareil.
- Tenez la scie à chaîne avec les deux mains sur les poignées, comme en fig. 13 tenez solidement (pouces sous la poignée).
- Appuyez sur le verrouillage de démarrage (fig. 1/pos.5) et maintenez-le enfoncé.
- Mettez la scie à chaîne en marche avec le bouton marche/arrêt (fig. 1/pos.6). Le verrouillage de démarrage peut alors être relâché.

#### Mise hors circuit

Relâcher le bouton marche/arrêt (fig. 1/pos.6).

Le frein préinstallé stoppe la chaîne de scie pendant un temps très bref. Si vous interrompez le travail, débranchez toujours la prise de courant.

**Avertissement !** Portez la scie uniquement avec la poignée avant ! Si la scie est branchée et que vous la portez avec la poignée arrière, il peut arriver que vous activiez par erreur le verrouillage de démarrage et le bouton marche/arrêt simultanément, ce qui entraîne la mise en marche de la scie à chaîne.

### 6.2 Dispositif de protection du frein de moteur

Le moteur freine la chaîne de scie dès que le bouton marche/arrêt (fig. 1/pos.6) est relâché ou que l'alimentation électrique est interrompue. Ceci réduit considérablement le risque d'être blessé par une chaîne toujours en marche.

### Frein de chaîne

Le frein de chaîne est un mécanisme de protection déclenché via le protège-main avant (fig. 1/ pos. 2). Si la scie à chaîne est déstabilisée par un effet de recul, le frein de chaîne se déclenche et stoppe la chaîne de scie moins de 0,1 seconde. Vérifiez régulièrement le fonctionnement du frein de chaîne. Rabattez le protège-main vers l'avant (fig. 1/pos.2) et allumez brièvement la scie à chaîne. La chaîne de scie ne doit pas démarrer. Retirez le protège-main avant (fig. 1/pos.2) jusqu'à ce qu'il s'enclenche pour ôter le frein de chaîne.

**Danger !** N'utilisez pas la scie si les dispositifs de protection ne sont pas en parfait état de fonctionnement. N'essayez pas de réparer vous-même les dispositifs de protection relatifs à la sécurité. Adressez-vous à notre service ou à un atelier équivalent qualifié.

### Protège-main

Le protège-main avant (aussi frein de chaîne) (fig. 1/pos.2) et le protège-main arrière (fig. 1/ pos.14) protègent les doigts des blessures pouvant résulter d'un contact avec la chaîne lors d'une surcharge.

## 7. Travailler avec la scie à chaîne

### 7.1 Préparation

Avant toute utilisation, vérifiez les points suivants afin de travailler en toute sécurité :

#### Etat de la scie à chaîne

Avant de commencer à travailler, contrôlez la scie à chaîne et vérifiez que le boîtier, le câble réseau, la chaîne de scie et la lame ne sont pas endommagés. Ne mettez jamais en marche un appareil de toute évidence endommagé.

#### Réservoir d'huile

Niveau du réservoir d'huile. Vérifiez même pendant le travail s'il y a suffisamment d'huile. N'utilisez jamais une scie s'il n'y a pas d'huile ou si le niveau d'huile est inférieur au repérage minimum (fig. 10/pos. B) pour éviter d'endommager la scie à chaîne.

Un remplissage suffit en moyenne pour 15 minutes, en fonction des pauses et du travail demandé.

### Chaîne de scie

Tension de la chaîne de scie. Etat de la coupe. Plus la chaîne de scie est aiguisée, plus la scie à chaîne est facile à manier. Ceci vaut aussi pour la tension de chaîne. Pendant le travail, vérifiez aussi toutes les 10 minutes la tension de chaîne, il en va de votre sécurité ! Les nouvelles scies à chaîne ont tout particulièrement un penchant à se détendre.

### Frein de chaîne

Vérifiez le fonctionnement du frein de chaîne comme décrit dans le chapitre "Dispositifs de protection" et relâchez.

## 8. Nettoyage, maintenance et commande de pièces de rechange

### Danger !

- Avant chaque nettoyage, ôtez l'accumulateur.
- Ne plongez jamais l'appareil dans l'eau ou autre liquide pour le nettoyer.

### 8.1 Nettoyage

- Nettoyez régulièrement le mécanisme de tension en soufflant avec de l'air comprimé ou en nettoyant avec une brosse. N'utilisez aucun outil pour nettoyer.
- Ne laissez aucune huile sur les poignées, pour que vous ayez toujours une bonne prise.
- En fonction des besoins, nettoyez l'appareil avec un chiffon humide ou avec un produit de nettoyage doux.
- Si la scie à chaîne n'a pas été utilisée pendant longtemps, enlevez l'huile de chaîne du réservoir. Mettez brièvement la chaîne de scie et la lame dans un bain d'huile, puis enroulez-les dans un papier huilé.

### 8.2 Maintenance

#### Changer la chaîne et la lame

La lame doit être renouvelée lorsque

- la rainure de guidage est usée.
- Lorsque la roue dentée droite de la lame est endommagée ou usée.

Démontez la plaque d'adaptateur (pos. 19) de la lame comme illustré sur la figure 15. Montez à présent la plaque d'adaptateur sur la nouvelle lame. Pour cela procédez comme indiqué dans le chapitre « Montage de la lame et de la chaîne de tronçonneuse » !

### Vérification du graissage automatique de la chaîne

Vérifiez régulièrement le bon fonctionnement du graissage automatique de la chaîne, pour éviter les surchauffes et dommages inhérents de la lame et de la chaîne de scie. Pour ce faire, dirigez la pointe de la lame vers une surface plane (planche, entame d'un arbre) et faites fonctionner la scie à chaîne.

Si lors de cette opération une trace d'huile apparaît, le graissage automatique de la chaîne fonctionne parfaitement. Si aucune trace d'huile n'apparaît, veuillez consulter les indications du chapitre "Détection d'anomalies" ! Si ces indications ne vous sont d'aucun secours, adressez-vous à notre service ou à un atelier équivalent qualifié.

**Danger !** Ne touchez pas la surface. Respectez une distance de sécurité suffisante (environ 20 cm).

### Aiguiser la chaîne de scie

Réaliser un travail efficace avec la scie à chaîne est possible uniquement avec une chaîne de scie en parfait état et aiguisée. Ceci réduit aussi considérablement le danger d'un effet de recul. La chaîne de scie peut être aiguisée chez chaque marchand spécialisé. N'essayez pas d'aiguiser vous-même la chaîne de scie si vous ne possédez pas l'outil approprié ou l'expérience nécessaire.

### 8.3 Transport

Actionnez le frein de chaîne.  
Transportez toujours l'appareil avec la protection de lame en place afin d'éviter toute blessure. Respectez les prescriptions générales en vigueur pour la sécurisation du chargement.

### 8.4 Commande de pièces de rechange :

Pour les commandes de pièces de rechange, veuillez indiquer les références suivantes:

- Type de l'appareil
- No. d'article de l'appareil
- No. d'identification de l'appareil
- No. de pièce de rechange de la pièce requise

Vous trouverez les prix et informations actuelles à l'adresse [www.Einhell-Service.com](http://www.Einhell-Service.com)

## 9. Consignes relatives à la protection de l'environnement / élimination

Une fois que l'appareil ne sert plus, disposez-en de manière conforme aux lois en vigueur. Ôtez le câble secteur pour éviter les abus. Ne jetez pas l'appareil dans une poubelle ménagère. Pour respecter la protection de l'environnement, donnez-le à un point de ramassage d'appareils électriques. Votre municipalité vous donnera volontiers les adresses compétentes et les heures d'ouverture. Donnez aussi les matériaux d'emballage et les accessoires usés

## 10. Stockage

Entreposez l'appareil et ses accessoires dans un endroit sombre, au sec et à l'abri du gel qui doit être inaccessible aux enfants. La température de stockage optimale est comprise entre +10°C et +20°C. Conservez l'appareil dans l'emballage d'origine. Entreposez l'appareil avec la protection de lame en place, entretenu et propre.

## 11. Détection d'anomalies

### Danger !

Avant la recherche des erreurs, éteignez l'appareil et retirez l'accumulateur.

Le tableau suivant indique les symptômes d'anomalies et décrit ce que vous pouvez faire quand votre appareil ne fonctionne plus parfaitement. Si ceci ne vous aide pas à localiser et à éliminer le problème, adressez-vous à notre service-atelier.

Origine	Erreur	Remède
La scie à chaîne ne fonctionne pas	<ul style="list-style-type: none"> <li>- Frein de recul (frein de chaîne) déclenché</li> <li>- Pas d'alimentation électrique</li> </ul>	<ul style="list-style-type: none"> <li>- Remettre le protège-main en position</li> <li>- Vérifier l'alimentation électrique</li> </ul>
La scie à chaîne fonctionne de manière intermittente	<ul style="list-style-type: none"> <li>- Contact externe vacillant</li> <li>- Contact interne vacillant</li> <li>- Bouton marche défectueux</li> </ul>	<ul style="list-style-type: none"> <li>- Se rendre dans un atelier compétent</li> <li>- Se rendre dans un atelier compétent</li> <li>- Se rendre dans un atelier compétent</li> </ul>
Chaîne de scie sèche	<ul style="list-style-type: none"> <li>- Pas d'huile dans le réservoir</li> <li>- Aération bouchée dans le bouchon du réservoir d'huile</li> <li>- Canal d'écoulement d'huile bouché</li> </ul>	<ul style="list-style-type: none"> <li>- Remplir d'huile</li> <li>- Nettoyer le bouchon du réservoir d'huile</li> <li>- Déboucher le canal d'écoulement d'huile</li> </ul>
Frein de chaîne ne fonctionne pas	<ul style="list-style-type: none"> <li>- Problème avec le mécanisme de mise en marche au niveau du protège-main avant</li> </ul>	<ul style="list-style-type: none"> <li>- Se rendre dans un atelier compétent</li> </ul>
Chaîne/Biellette chaude	<ul style="list-style-type: none"> <li>- Pas d'huile dans le réservoir</li> <li>- Aération bouchée dans le bouchon du réservoir d'huile</li> <li>- Canal d'écoulement d'huile bouché</li> <li>- Chaîne mousse</li> </ul>	<ul style="list-style-type: none"> <li>- Remplir d'huile</li> <li>- Nettoyer le bouchon du réservoir d'huile</li> <li>- Déboucher le canal d'écoulement d'huile</li> <li>- Aiguiser la chaîne ou la changer</li> </ul>
La chaîne arrache, vibre ou ne scie pas correctement	<ul style="list-style-type: none"> <li>- Tension de chaîne trop détendue</li> <li>- Chaîne mousse</li> <li>- Chaîne usée</li> <li>- Les dents de la chaîne ne sont pas dans le bon sens</li> </ul>	<ul style="list-style-type: none"> <li>- Régler la tension de chaîne</li> <li>- Aiguiser la chaîne ou la changer</li> <li>- Changer la chaîne</li> <li>- Remonter la chaîne de scie avec les dents dans la bonne direction.</li> </ul>

## 12. Affichage chargeur

État de l'affichage		Signification et mesures
Voyant LED rouge	Voyant LED vert	
Arrêt	Clignote	<b>État prêt à l'emploi</b> Le chargeur est raccordé au réseau et est prêt à l'emploi, la batterie n'est pas dans le chargeur.
Marche	Arrêt	<b>Chargement</b> Le chargeur charge la batterie en mode de charge rapide. Les temps de charge correspondants se trouvent directement sur le chargeur. Remarque ! Selon la charge actuelle de la batterie, les temps de charge réels peuvent différer quelque peu des temps de charge indiqués.
Arrêt	Marche	<b>La batterie est chargée et prête à l'emploi.</b> Ensuite, on commute sur un processus de charge lent jusqu'au chargement complet. Pour ce faire, laissez la batterie env. 15 min plus longtemps sur le chargeur. <b>Mesures :</b> Retirez la batterie du chargeur. Débranchez le chargeur du réseau.
Clignote	Arrêt	<b>Charge d'adaptation</b> Le chargeur est en mode de charge lente. Dans ce cas, la batterie se charge plus lentement pour des raisons de sécurité et nécessite plus de temps. Cela peut avoir les causes suivantes : - L'accumulateur n'a pas été rechargé depuis longtemps. - La température de la batterie ne se trouve pas dans la zone idéale <b>Mesures :</b> Attendez jusqu'à ce que le processus de charge soit terminé, la batterie peut quand même encore être rechargée.
Clignote	Clignote	<b>Erreur</b> Le processus de charge n'est plus possible. La batterie est défectueuse. <b>Mesures :</b> Une batterie défectueuse ne doit plus être rechargée. Retirez la batterie du chargeur.
Marche	Marche	<b>Perturbation thermique</b> La batterie est trop chaude (par ex. exposition directe au soleil) ou trop froide (en dessous de 0 °C) <b>Mesures :</b> Retirez la batterie et conservez-la un jour à température ambiante (env. 20 °C).



Uniquement pour les pays de l'Union Européenne

Ne jetez pas les outils électriques dans les ordures ménagères!

Selon la norme européenne 2012/19/CE relative aux appareils électriques et systèmes électroniques usés et selon son application dans le droit national, les outils électriques usés doivent être récoltés à part et apportés à un recyclage respectueux de l'environnement.

Possibilité de recyclage en alternative à la demande de renvoi :

Le propriétaire de l'appareil électrique est obligé, en guise d'alternative à un envoi en retour, à contribuer à un recyclage effectué dans les règles de l'art en cas de cessation de la propriété. L'ancien appareil peut être remis à un point de collecte dans ce but. Cet organisme devra l'éliminer dans le sens de la Loi sur le cycle des matières et les déchets. Ne sont pas concernés les accessoires et ressources fournies sans composants électroniques.

Toute réimpression ou autre reproduction de la documentation et des papiers joints aux produits, même sous forme d'extraits, est uniquement permise une fois l'accord explicite de l'Einhell Germany AG obtenu.

Sous réserve de modifications techniques



## Informations service après-vente

Nous disposons dans tous les pays mentionnés dans le bon de garantie de partenaires de service après-vente compétents dont vous trouverez les coordonnées dans le bon de garantie. Ceux-ci se tiennent à votre disposition pour tout ce qui concerne le service après-vente comme les réparations, l'approvisionnement en pièces de rechange et d'usure ou l'achat de pièces de consommation.

Il faut tenir compte du fait que pour ce produit les pièces suivantes sont soumises à une usure liée à l'utilisation ou à une usure naturelle ou que les pièces suivantes sont nécessaires en tant que consommables.

Catégorie	Exemple
Pièces d'usure*	lame, accumulateur
Matériel de consommation/ pièces de consommation*	chaîne de tronçonneuse
Pièces manquantes	

\*Pas obligatoirement compris dans la livraison !

En cas de vices ou de défauts, nous vous prions d'enregistrer le cas du défaut sur internet à l'adresse [www.Einhell-Service.com](http://www.Einhell-Service.com). Veuillez donner une description précise du défaut et répondre dans tous les cas aux questions suivantes :

- est-ce que l'appareil a fonctionné une fois ou était-il défectueux dès le départ ?
- avez-vous remarqué quelque chose avant la panne (symptôme avant la panne) ?
- quel est le défaut de fonctionnement de l'appareil à votre avis (symptôme principal) ?  
Décrivez ce défaut de fonctionnement.

## Bon de garantie

Chère cliente, cher client,  
nos produits sont soumis à un contrôle de qualité très strict. Si toutefois, il arrivait que cet appareil ne fonctionne pas parfaitement, nous en sommes désolés et nous vous prions de vous adresser à notre service après-vente à l'adresse indiquée sur le bon de garantie. Nous nous tenons également volontiers à votre disposition par téléphone au numéro de service après-vente indiqué. La garantie est valable dans les conditions suivantes :

1. Ces conditions de garantie s'adressent uniquement à des consommateurs, c'est à dire à des personnes physiques qui ne souhaitent ni utiliser ce produit dans le cadre de leur activité industrielle ou artisanale, ni dans le cadre de toute autre activité indépendante. Les conditions de garantie réglementent les prestations de garantie supplémentaires que le fabricant mentionné ci-dessous promet aux acheteurs de ses appareils en supplément de la prestation de garantie légale. Vos droits légaux en matière de garantie restent inchangés. Notre prestation de garanti est gratuite pour vous.
2. La prestation de garantie s'étend exclusivement aux défauts résultant d'une erreur de fabrication ou de matériau d'un appareil neuf du fabricant mentionné ci-dessous et acheté par vos soins. La prestation de garantie se limite selon notre décision soit à la résolution de tels défauts sur l'appareil, soit à l'échange de l'appareil.

Veillez au fait que nos appareils, conformément au règlement, n'ont pas été conçus pour être utilisés dans un environnement professionnel, industriel ou artisanal. Il n'y a donc pas de contrat de garantie quand l'appareil a été utilisé professionnellement, artisanalement ou par des sociétés industrielles ou exposé à une sollicitation semblable pendant la durée de la garantie.

3. Sont exclus de notre garantie :
  - les dommages liés au non-respect des instructions de montage ou en raison d'une installation incorrecte, au non-respect du mode d'emploi (en raison par ex. du branchement de l'appareil sur la tension de réseau ou le type de courant incorrect), au non-respect des dispositions de maintenance et de sécurité ou résultant d'une exposition de l'appareil à des conditions environnementales anormales ou d'un manque d'entretien et de maintenance.
  - les dommages résultant d'une utilisation abusive ou non conforme (comme par ex. une surcharge de l'appareil ou une utilisation d'outils ou d'accessoires non autorisés), de la pénétration d'objets étrangers dans l'appareil (comme par ex. du sable, des pierres ou de la poussière), de l'utilisation de la force ou de la violence (comme par ex. les dommages liés aux chutes).
  - les dommages sur l'appareil ou des parties de l'appareil résultant de l'usure normale liée à l'utilisation de l'appareil ou de toute autre usure naturelle.
4. La durée de garantie est de 24 mois et débute à la date d'achat de l'appareil. Les droits à la garantie doivent être revendiqués avant l'expiration de la durée de garantie dans un délai de deux semaines après avoir constaté le défaut. La revendication de droits à la garantie après expiration de la durée de garantie est exclue. La réparation ou l'échange de l'appareil n'entraîne ni une extension de la durée de garantie ni le début d'une nouvelle durée de garantie pour cet appareil ou toute autre pièce de rechange installée sur l'appareil. Cela est valable également dans le cas d'une intervention du service après-vente à domicile.
5. Pour faire valoir vos droits à la garantie, veuillez enregistrer l'appareil défectueux à l'adresse suivante : [www.Einhell-Service.com](http://www.Einhell-Service.com). Veuillez garder à disposition la preuve d'achat ou tout autre justificatif de l'achat de votre nouvel appareil. Les appareils envoyés sans les justificatifs correspondants ou sans plaque signalétique sont exclus de la prestation de garantie en raison de l'impossibilité de les enregistrer. Si le défaut de l'appareil est inclut dans la garantie, vous recevrez sans délai un appareil réparé ou un nouvel appareil.

Bien entendu, nous réparons volontiers les défauts de votre appareil qui ne sont pas ou plus compris dans l'étendue de la garantie contre le remboursement des frais de réparation. Pour cela, veuillez envoyer l'appareil à notre adresse de service après-vente.

Pour les pièces d'usure, de consommation et manquantes, nous renvoyons aux restrictions de cette garantie conformément aux informations du service après-vente de ce mode d'emploi.

### **Pericolo!**

Nell'usare gli apparecchi si devono rispettare diverse avvertenze di sicurezza per evitare lesioni e danni. Quindi leggete attentamente queste istruzioni per l'uso/le avvertenze di sicurezza. Conservate bene le informazioni per averle a disposizione in qualsiasi momento. Se date l'apparecchio ad altre persone, consegnate queste istruzioni per l'uso/le avvertenze di sicurezza insieme all'apparecchio. Non ci assumiamo alcuna responsabilità per incidenti o danni causati dal mancato rispetto di queste istruzioni e delle avvertenze di sicurezza.

### **Spiegazione dei simboli sull'apparecchio (Fig. 14)**

1. Leggete le istruzioni per l'uso.
2. Per ogni lavoro con la sega è necessario indossare sempre degli occhiali protettivi come protezione contro trucioli e oggetti sollevati o scagliati intorno e otoprotettori come per es. un casco isolato acusticamente o tappi anti-rumore. Portate sempre un casco se esiste il rischio di caduta di oggetti.
3. L'utilizzatore deve portare indumenti aderenti con inserti di protezione dai tagli per mani, avambracci, gambe e piedi.
4. Non esponete l'apparecchio alla pioggia.
5. Lunghezza massima di taglio / velocità massima della catena
6. Sbloccate il freno della catena prima della messa in esercizio!
7. Conservazione delle batterie soltanto in locali asciutti con una temperatura ambiente di +10°C - +20°C. Conservate le batterie solo se sono cariche (almeno al 40%).
8. Le batterie devono essere rimosse dall'apparecchio prima dello smaltimento. Avvertenza sullo smaltimento delle batterie: le batterie non devono essere smaltite nei rifiuti domestici.
9. Tenere sempre l'elettrosega a batteria con entrambe le mani.
10. Un contraccolpo può causare lesioni da taglio mortali.
11. Questo speciale tipo di sega a catena deve essere usato solamente per l'arboricoltura da personale istruito in modo specifico.
12. Avvertimento! Pericolo

## **1. Avvertenze sulla sicurezza**

Le relative avvertenze di sicurezza si trovano nell'opuscolo allegato.

### **Avvertimento!**

**Leggete tutte le avvertenze di sicurezza, le istruzioni, le illustrazioni e le caratteristiche tecniche che accompagnano il presente elettrodomestico.** Il mancato rispetto delle seguenti istruzioni può causare scosse elettriche, incendi e/o gravi lesioni.

**Conservate tutte le avvertenze di sicurezza e le istruzioni per eventuali necessità future.**

## **2. Descrizione dell'apparecchio ed elementi forniti**

### **2.1 Descrizione dell'apparecchio (Fig. 1-3)**

1. Battuta dentata
2. Salvamano anteriore (freno della catena)
3. Impugnatura anteriore
4. Impugnatura posteriore
5. Blocco dell'avviamento
6. Interruttore ON/OFF
7. Coperchio del serbatoio dell'olio
8. Copertura del rocchetto per catena
9. Vite di fissaggio per copertura del rocchetto per catena
10. Vite tendicatena
11. Indicazione del livello dell'olio per la catena
12. Batteria (per art. n.: 4600020 non compresa tra gli elementi forniti)
13. Tasto di arresto
14. Salvamano posteriore
15. Barra
16. Catena della sega
17. Protezione della barra
18. Caricabatterie (per art. n.: 4600020 non compresa tra gli elementi forniti)
19. Piastra adattatrice
20. Dispositivo di aggancio per cinghia di fissaggio
21. Fermacatena

### **Funzioni di sicurezza**

- 16** LA CATENA DELLA SEGA CON CONTRACCOLPO RIDOTTO vi aiuta con dei dispositivi di sicurezza creati appositamente a ridurre i contraccolpi e ad assorbirne la forza.
- 2** Il salvamano anteriore (freno della catena) protegge la mano sinistra dell'utilizzatore, se con la sega in funzione dovesse scivolare dall'impugnatura anteriore. Il FRENO DELLA

- CATENA è una funzione di sicurezza per ridurre le lesioni a causa dei contraccolpi che arresta la catena in movimento nell'ambito di millisecondi. Viene attivato dal salvamano anteriore (freno della catena).
- 6 L'INTERRUTTORE ON/OFF ferma subito il motore quando viene spento.
  - 5 IL BLOCCO DELL'AVVIAMENTO impedisce un'accensione accidentale del motore. L'INTERRUTTORE ON/OFF può essere azionato solo se viene premuto il blocco dell'avviamento.
  - 21 IL FERMACATENA riduce il pericolo di lesioni, se la catena della sega con il motore in funzione dovesse strapparsi o fuoriuscire. Il fermacatena ha il compito di trattenere la catena se questa si rompe e salta all'indietro.

**Avvertenza:** informatevi bene sulla sega e le sue parti.

## 2.2 Elementi forniti

Verificate che l'articolo sia completo sulla base degli elementi forniti descritti. In caso di parti mancanti, rivolgetevi al nostro Centro Servizio Assistenza o al punto vendita in cui avete acquistato l'apparecchio presentando un documento di acquisto valido entro e non oltre i 5 giorni lavorativi dall'acquisto dell'articolo. Al riguardo fate attenzione alla Tabella Garanzia nelle informazioni sul Servizio Assistenza alla fine delle istruzioni.

- Aprite l'imballaggio e togliete con cautela l'apparecchio dalla confezione.
- Togliete il materiale d'imballaggio e anche i fermi di trasporto / imballo (se presenti).
- Controllate che siano presenti tutti gli elementi forniti.
- Verificate che l'apparecchio e gli accessori non presentino danni dovuti al trasporto.
- Se possibile, conservate l'imballaggio fino alla scadenza della garanzia.

### Pericolo!

**L'apparecchio e il materiale d'imballaggio non sono giocattoli! I bambini non devono giocare con sacchetti di plastica, film e piccoli pezzi! Sussiste pericolo di ingerimento e soffocamento!**

- Istruzioni per l'uso originali
- Avvertenze di sicurezza

## 3. Utilizzo proprio

**Pericolo!** Nel caso specifico si tratta di un tipo particolare tipo di sega a catena per l'alboricoltura che secondo l'uso previsto va usata tenuta da utilizzatori istruiti al riguardo, con la mano destra sull'impugnatura posteriore e con la mano sinistra su quella anteriore, per la sramatura e il taglio di chiome di alberi non abbattuti e da persone che abbiano letto e capito i requisiti di sicurezza nelle istruzioni per l'uso fornite e che portino i dispositivi individuali di protezione (DIP).

La sega a catena deve essere usata da un utilizzatore istruito su questo tipo di apparecchio. L'utilizzatore deve essere istruito su tutte le tecniche di lavoro nell'uso manuale della sega a catena. L'uso previsto di questa sega non comprende l'impiego in altri settori di applicazione.

L'apparecchio deve venire usato solamente per lo scopo a cui è destinato. Ogni altro tipo di uso che esuli da quello previsto non è un uso conforme. L'utilizzatore/l'operatore, e non il costruttore, è responsabile dei danni e delle lesioni di ogni tipo che ne risultino.

Tenete presente che i nostri apparecchi non sono stati costruiti per l'impiego professionale, artigianale o industriale. Non ci assumiamo alcuna garanzia quando l'apparecchio viene usato in imprese commerciali, artigianali o industriali, o in attività equivalenti.

## 4. Caratteristiche tecniche

Alimentazione di tensione del motore: ... 18 V DC  
 Numero di giri al minimo  $n_0$ : .....3500 min<sup>-1</sup>  
 Tensione in uscita del caricabatterie: .....---  
 Corrente in uscita del caricabatterie: .....---  
 Tensione di rete del caricabatterie: .....---  
 Tipo di batteria: ..... agli ioni di litio  
 Numero delle celle della batteria: .....---  
 Capacità della batteria: .....---  
 Lunghezza della barra .....20 cm  
 Lunghezza max. di taglio: ..... 14 cm  
 Velocità di taglio con numero di giri nominale: ..... 6,0 m/s  
 Capacità del serbatoio dell'olio: ...75 ml (7,5 cm<sup>3</sup>)  
 Peso ..... ca. 3 kg  
 Tipo di catena ..... Catena Oregon: 90PX033X

Tipo di barra ..... 4500194 (Oregon 084LNEA041  
..... + copertura protettiva)  
La barra con numero di articolo 4500194 (Einhell)  
è un modello Oregon modificato con copertura  
protettiva. È disponibile come barra di ricambio  
solo indicando il numero di articolo 4500194.

Peso netto senza catena e barra di guida .....2 kg

Usate soltanto batterie ovvero caricabatterie della  
serie Power X Change come ad es. batterie da  
1,5 Ah e 5,2 Ah e il caricabatterie Power X Char-  
ger 3A.

#### **Pericolo!**

#### **Rumore e vibrazioni**

I valori del rumore e delle vibrazioni sono stati rile-  
vati secondo le norme EN 62841-1 ed  
EN ISO 11681-2.

Livello di pressione acustica  $L_{pA}$  ..... 84,4 dB (A)  
Incertezza  $K_{pA}$  ..... 3 dB  
Livello di potenza acustica  $L_{WA}$  ..... 91,9 dB (A)  
Incertezza  $K_{WA}$  ..... 3,88 dB  
Livello di potenza acustica  
garantito  $L_{WA}$  ..... 96 dB(A)

#### **Portate cuffie antirumore.**

L'effetto del rumore può causare la perdita  
dell'udito.

Valori complessivi delle vibrazioni (somma vetto-  
riale delle tre direzioni) rilevati secondo le norme  
EN 62841-1 ed EN ISO 11681-2.

#### **Impugnatura sotto carico**

Valore emissione vibrazioni impugnatura  
anteriore  $a_h = 2,85 \text{ m/s}^2$   
Valore emissione vibrazioni impugnatura  
posteriore  $a_h = 2,18 \text{ m/s}^2$   
Incertezza  $K = 1,5 \text{ m/s}^2$

I valori complessivi delle vibrazioni e i valori di  
emissione dei rumori indicati sono stati misurati  
secondo un metodo di prova normalizzato e pos-  
sono essere usati per il confronto tra elettrotensili  
di marchi diversi.

I valori complessivi delle vibrazioni e i valori di  
emissione dei rumori indicati possono essere  
usati anche per una valutazione preliminare delle  
sollecitazioni.

#### **Avvertimento:**

Le emissioni di vibrazioni e di rumori durante  
l'utilizzo effettivo dell'elettrotensile possono va-  
riare dai valori indicati a seconda del modo in cui  
l'elettrotensile viene utilizzato, in particolare a  
seconda del tipo di pezzo lavorato.

#### **Limitate al minimo lo sviluppo di rumore e le vibrazioni!**

- Utilizzate soltanto apparecchi in perfetto sta-  
to.
- Eseguite regolarmente la manutenzione e la  
pulizia dell'apparecchio.
- Adattate il vostro modo di lavorare  
all'apparecchio.
- Non sovraccaricate l'apparecchio.
- Fate eventualmente controllare l'apparecchio.
- Spegnete l'apparecchio se non lo utilizzate.
- Indossate i guanti.

## **5. Prima della messa in esercizio**

#### **Avvertimento!**

Togliete sempre la batteria prima di eseguire re-  
golazioni sull'apparecchio.

**Pericolo!** Inserite la batteria solo quando la mo-  
tosega è completamente montata e quando è  
stata regolata la tensione della catena. Per evitare  
lesioni portate sempre guanti protettivi quando  
eseguite lavori sulla motosega.

#### **5.1 Montaggio del braccio e della catena**

- Togliete tutti i pezzi dall'imballo e controllate  
che ci siano tutti (Fig. 2-3)
- Allentate la vite di fissaggio per la copertura  
della catena (Fig. 4)
- Togliete la copertura della catena (Fig. 5)
- Mettete la catena come raffigurato nella sca-  
nalatura perimetrale del braccio (Fig. 6a/Pos.  
A)
- Inserite il braccio e la catena come raffigurato  
nella sede della motosega. Nel far questo  
posizionate la catena intorno al pignone (Fig.  
6b/6c/Pos. B).
- Montate la copertura del rocchetto della cate-  
na e fissatela con la vite di fissaggio (Fig. 7).  
Attenzione! Serrate definitivamente la vite di  
fissaggio solo dopo aver regolato la tensione  
della catena (vedi Punto 5.2).

## 5.2 Tendere la catena della sega

**Avvertenza!** Prima di ogni lavoro di controllo e di regolazione staccate sempre la spina dalla presa di corrente. Per evitare lesioni portate sempre guanti protettivi quando eseguite lavori sulla motosega.

- Allentate di alcuni giri la vite di fissaggio per la copertura della catena (Fig. 4)
- Regolate la tensione della catena usando la vite tendicatena (Fig. 8/ Pos. 10). Ruotando verso destra si aumenta la tensione della catena, verso sinistra si diminuisce. La catena della sega è tesa correttamente se al centro del braccio può essere sollevata di ca. 3-4 mm (Fig. 9).
- Serrate la vite di fissaggio per la copertura della catena (Fig. 7).

**Pericolo!** Tutti gli elementi della catena devono trovarsi nella scanalatura di guida del braccio.

### Avvertenze per la tensione della catena:

La catena della sega deve essere tesa correttamente per garantire un esercizio sicuro. Potete vedere che la catena della sega è tesa correttamente se al centro del braccio può essere sollevata di ca. 3-4 mm. Dato che la catena della sega si riscalda durante l'uso e quindi cambia la sua lunghezza, controllate la tensione ogni 10 min e regolatela se necessario. Ciò vale in particolare per catene nuove. Una volta terminato il lavoro allentate la catena della sega perché raffreddandosi si accorcia. In tal modo evitate che la catena subisca danni.

## 5.3 Lubrificazione della catena della sega

**Avvertenza!** Prima di ogni lavoro di controllo e di regolazione staccate sempre la batteria. Per evitare lesioni portate sempre guanti protettivi quando eseguite lavori sulla motosega.

**Avviso!** Non usate mai la catena senza l'apposito olio. L'uso della motosega senza l'olio per la catena o con un livello dell'olio al di sotto della marcatura del minimo (Fig. 10/Pos. B) comporta dei danni alla motosega!

**Avviso!** Tenete presente la temperatura del momento: temperature ambiente diverse richiedono lubrificanti con una viscosità molto differente. In caso di basse temperature avete bisogno di oli fluidi (bassa viscosità) per creare una pellicola di lubrificante sufficiente. Se usate lo stesso olio anche in estate, questo diventerebbe ancora più fluido a causa delle temperature più elevate. In tal

modo si possono creare dei vuoti nella pellicola di lubrificante, la catena potrebbe surriscaldarsi e subire dei danni. Inoltre l'olio lubrificante si brucia sviluppando inutilmente sostanze nocive.

## Riempire il serbatoio dell'olio

- Tenete lontane fonti di accensione
- Appoggiate la catena della sega su una superficie piana.
- Pulite la zona del tappo del serbatoio dell'olio (Fig. 10/Pos. 7) per poi aprirlo.
- Riempite il serbatoio di olio per motoseghe. Nel fare questo fate attenzione che nel serbatoio non penetri dello sporco in modo che l'ugello dell'olio non si ostruisca.
- Chiudete il tappo del serbatoio dell'olio.

## 5.4 Ricarica della batteria LI (Fig. 11-12)

La batteria è protetta dalla scarica profonda. Un circuito di protezione integrato fa spegnere automaticamente l'apparecchio quando la batteria è scarica.

**Avvertimento!** Non azionate più l'interruttore ON/OFF se è intervenuto il circuito di protezione dell'apparecchio. Ciò può danneggiare la batteria.

1. Estraete la batteria dall'impugnatura premendo verso il basso il tasto di arresto (13).
2. Controllate che la tensione di rete indicata sulla targhetta corrisponda alla tensione di rete a disposizione. Inserite la spina di alimentazione del caricabatterie (18) nella presa di corrente. Il LED verde inizia a lampeggiare.
3. Spingete la batteria sul caricabatterie.

Al punto 12 (Indicatori caricabatterie) trovate una tabella con i significati delle spie sul caricabatterie.

Se non fosse possibile ricaricare la batteria, verificate

- che sulla presa di corrente sia presente la tensione di rete
- che ci sia un perfetto contatto dei contatti di ricarica del caricabatterie.

Se continuasse a non essere possibile ricaricare la batteria, inviate

- il caricabatterie e l'adattatore di ricarica,
- e la batteria

al nostro servizio di assistenza clienti.

**Per un invio corretto contattate il nostro servizio di assistenza clienti o il punto vendita dove avete acquistato l'apparecchio.**

**Nel caso di invio o smaltimento di batterie ovvero di apparecchi a batteria metteteli in sacchetti di plastica separati per evitare cortocircuiti e incendi!**

Per ottenere una lunga durata della batteria si deve provvedere a una puntuale ricarica. Ciò è comunque necessario quando ci si accorge della diminuzione delle prestazioni dell'apparecchio. Non fate scaricare mai completamente la batteria. Questo potrebbe danneggiarla!

#### **5.5 Indicazione di carica della batteria (Fig. 12)**

Premete l'interruttore per l'indicazione di carica della batteria (C). L'indicazione di carica della batteria (D) segnala lo stato di carica per mezzo di 3 spie LED.

#### **Tutti e 3 i LED sono illuminati**

La batteria è completamente carica.

#### **1 LED o 2 LED sono illuminati**

La batteria dispone di una sufficiente carica residua.

#### **1 LED lampeggia**

La batteria è scarica, ricaricatela.

#### **Tutti i LED lampeggiano:**

La temperatura della batteria è scesa al di sotto del valore minimo. Togliete la batteria dall'apparecchio e lasciatela un giorno a temperatura ambiente. Se l'errore si presenta di nuovo, la batteria si è scaricata completamente ed è difettosa. Togliete la batteria dall'apparecchio. Una batteria difettosa non deve più venire usata ovvero ricaricata.

## **6. Esercizio**

### **6.1 Accensione/spengimento**

#### **Accensione**

- Inserite la batteria nell'apparecchio.
- Tenete la Motosega a batteria con ambedue le mani sulle impugnature con indicato nella Fig. 13 (pollice sotto l'impugnatura).
- Premete la sicura (Fig. 1/Pos. 5) e tenetela premuta.

- Accendete la motosega con l'interruttore ON/OFF (Fig. 1/Pos. 6). Ora potete mollare la sicura.

#### **Spegnimento**

Mollate l'interruttore ON/OFF (Fig. 1/Pos. 6)

Il freno incorporato ferma la catena della sega in brevissimo tempo. Staccate sempre la spina dalla presa di corrente se interrompete il lavoro.

**Avvertenza!** Tenete la sega solo con l'impugnatura anteriore. Se tenete la sega collegata all'alimentazione di corrente solo per l'impugnatura posteriore con gli elementi di comando, può succedere che azionate contemporaneamente la sicura e l'interruttore di ON/OFF e che la motosega si avvii.

### **6.2 Dispositivo di protezione**

#### **Freno motore**

Il motore frena la catena non appena l'interruttore di ON/OFF (Fig. 1/Pos. 6) viene mollato o viene interrotta l'alimentazione di corrente. In tal modo viene ridotto notevolmente il pericolo rappresentato dalla catena che continua a girare.

#### **Freno della catena**

Il freno della catena è un meccanismo di protezione che viene azionato tramite il salvamano anteriore (Fig. 1/Pos. 2). Se la motosega subisce un contraccolpo, interviene il freno della catena e la arresta in meno di 0,1 secondi. Controllate regolarmente il funzionamento del freno della catena. A tale scopo ribaltate in avanti il salvamano (Fig. 1/Pos. 2) e accendete brevemente la motosega. La motosega non deve avviarsi. Ribaltate all'indietro il salvamano anteriore (Fig. 1/Pos. 2) fino a quando scatta in posizione per attivare il freno della catena.

**Pericolo!** Non usate la sega se i dispositivi di protezione non funzionano perfettamente. Non cercate di riparare voi i dispositivi di protezione, ma rivolgetevi al nostro servizio assistenza o ad un'officina ugualmente qualificata.

#### **Dispositivo salvamano**

Il salvamano anteriore (allo stesso tempo freno della catena) (Fig. 1/Pos. 2) e il salvamano posteriore (Fig. 1/Pos. 14) proteggono le dita da lesioni causate dal contatto con la catena della sega nel caso questa si spezzi a causa di sovraccarico.

## 7. Lavorare con la motosega

### 7.1 Preparazione

Prima di ogni impiego della motosega controllate i seguenti punti al fine di poter lavorare sicuri.

#### Condizioni della catena

Esaminate la catena prima di iniziare qualsiasi lavoro assicurandovi che non ci siano danni all'involucro, al cavo di alimentazione, alla catena e al braccio. Non mettete in esercizio un apparecchio chiaramente danneggiato.

#### Recipiente dell'olio

Livello di riempimento del recipiente dell'olio. Controllate anche mentre state lavorando che ci sia sempre una quantità sufficiente di olio. Per evitare danni alla motosega, non azionatela mai se non c'è abbastanza olio o il livello dell'olio è sceso al di sotto della marcatura min. (Fig. 10/ Pos. B).

Un pieno è sufficiente in media per 15 minuti, a seconda dalle pause e dalla sollecitazione.

#### Catena della sega

Tensione della catena, condizioni delle lame. Più la catena è affilata, tanto più facilmente e in modo più controllato si può usare la motosega. Lo stesso vale per la tensione della catena. Controllate la tensione della catena ogni dieci minuti anche mentre state lavorando al fine di aumentare la vostra sicurezza. Soprattutto le nuove catene tendono ad allentarsi.

#### Freno della catena

Controllate la funzione del freno della catena come descritto nel capitolo "Dispositivi di protezione" e azionatelo.

## 8. Pulizia, manutenzione e ordinazione dei pezzi di ricambio

### Pericolo!

- Prima di ogni lavoro di pulizia staccate la batteria.
- Per la pulizia non immergete assolutamente l'apparecchio in acqua o altri liquidi.

### 8.1 Pulizia

- Pulite regolarmente il meccanismo di tensione con aria compressa o con una spazzola. Per la pulizia non impiegate utensili.
- Tenete le impugnature libere da tracce di olio

affinché abbiate sempre una presa sicura.

- Se necessario pulite l'apparecchio con un panno umido e eventualmente con un detergente neutro.
- Se non utilizzate la motosega per un periodo prolungato, togliete l'olio della catena dal serbatoio. Immergete brevemente la catena ed il braccio in un bagno d'olio e avvolgeteli poi in carta oleata.

### 8.2 Manutenzione

#### Cambio della catena e del braccio

Il braccio deve essere cambiato quando

- la scanalatura di guida è consumata.
- la ruota dentata cilindrica nel braccio è danneggiata o consumata.

Smontate la piastra adattatrice (Pos. 19) dalla barra come indicato nella Fig. 15. Montate quindi la piastra adattatrice sulla nuova barra. Per tale operazione procedete come descritto nel capitolo „Montaggio della barra e della catena“!

#### Controllo della lubrificazione automatica della catena

Controllate regolarmente la funzione della lubrificazione automatica della catena per evitare un surriscaldamento e quindi il conseguente danneggiamento del braccio e della catena. Indirizzate a tal fine la punta del braccio verso una superficie liscia (tavola, tacca di un albero) e lasciate la motosega in funzione.

Se durante questa procedura si presenta una traccia d'olio in aumento, la lubrificazione automatica della catena funziona correttamente. Se non si presenta una chiara traccia d'olio, leggete le avvertenze corrispondenti nel capitolo "Ricerca degli errori"! Se anche queste avvertenze non vi sono di aiuto rivolgetevi al nostro servizio assistenza o ad un'officina ugualmente qualificata.

**Pericolo!** Non toccate la superficie. Tenete una sufficiente distanza di sicurezza (ca. 20 cm).

#### Affilatura della catena della sega

Un lavoro efficiente con la motosega è possibile solo se la catena è in buone condizioni ed è affilata. In tal modo si riduce anche il pericolo di un contraccolpo.

La catena può venire affilata presso qualsiasi rivenditore specializzato. Non tentate di affilare la catena da soli se non disponete degli utensili adatti e dell'esperienza necessaria.



### 8.3 Trasporto

Azionate il freno della catena.  
Trasportate sempre l'apparecchio con protezione della barra montata per evitare lesioni. Osservate le prescrizioni di fissaggio del carico di validità generale.

### 8.4 Ordinazione di pezzi di ricambio:

Volendo commissionare dei pezzi di ricambio, si dovrebbe dichiarare quanto segue:

- modello dell'apparecchio
- numero dell'articolo dell'apparecchio
- numero d'ident. dell'apparecchio
- numero del pezzo di ricambio del ricambio necessitato.

Per i prezzi e le informazioni attuali si veda [www.Einhell-Service.com](http://www.Einhell-Service.com)

## 9. Avvertenze in merito alla protezione dell'ambiente/smaltimento

Quando l'apparecchio non è più in grado di funzionare, smaltitelo seguendo le norme relative. Staccate il cavo di alimentazione per evitarne un uso improprio. Non gettate l'apparecchio nell'immondizia domestica, bensì consegnatelo ad un punto di raccolta per apparecchi elettrici contribuendo così alla protezione dell'ambiente. L'amministrazione comunale competente vi fornirà gli indirizzi e l'orario di apertura. Consegnate ai centri di raccolta previsti anche i materiali di imballo e gli accessori usati.

## 10. Conservazione

Conservate l'apparecchio e i suoi accessori in un luogo buio, asciutto, al riparo dal gelo e non accessibile ai bambini. La temperatura ottimale per la conservazione è compresa tra i +10°C e i +20°C. Conservate l'apparecchio nell'imballaggio originale. Conservate l'apparecchio con protezione della barra montata, pulito e dopo averne eseguito la manutenzione.



Solo per paesi membri dell'UE

Non smaltite gli elettrodomestici nei rifiuti domestici!

Secondo la direttiva europea 2012/19/CE sui rifiuti di apparecchiature elettriche ed elettroniche e il suo recepimento nelle normative nazionali, gli elettrodomestici usati devono venire raccolti separatamente e venire smaltiti in modo ecocompatibile.

Alternativa di riciclaggio alla richiesta di restituzione:

il proprietario dell'apparecchio elettrico è tenuto in alternativa, invece della restituzione, a collaborare in modo che lo smaltimento venga eseguito correttamente in caso ceda l'apparecchio. L'apparecchio vecchio può anche venire consegnato ad un centro di raccolta che provvede poi allo smaltimento secondo le norme nazionali sul riciclaggio e sui rifiuti. Non ne sono interessati gli accessori e i mezzi ausiliari senza elementi elettrici forniti insieme ai vecchi apparecchi.

La ristampa o l'ulteriore riproduzione, anche parziale, della documentazione o dei documenti d'accompagnamento dei prodotti è consentita solo con l'esplicita autorizzazione da parte della Einhell Germany AG.

Con riserva di apportare modifiche tecniche

## 11. Ricerca degli errori

### Pericolo!

Prima di ricercare gli errori spegnete l'apparecchio e staccate la batteria.

La seguente tabella presenta dei sintomi di errori e descrive come potete porvi rimedio qualora il vostro apparecchio non funzioni correttamente. Se in tal modo non riuscite a localizzare ed eliminare il problema, rivolgetevi alla vostra officina del servizio assistenza.

Causa	Anomalia	Rimedio
La motosega non funziona	<ul style="list-style-type: none"><li>- sistema di protezione da contraccolpo (freno della catena) è intervenuto</li><li>- Manca l'alimentazione di corrente</li></ul>	<ul style="list-style-type: none"><li>- Riportate il salvamano in posizione</li><li>- Verificate l'alimentazione di corrente</li></ul>
La motosega funziona in modo intermittente	<ul style="list-style-type: none"><li>- Contatto esterno difettoso</li><li>- Contatto interno difettoso</li><li>- Interruttore di ON/OFF difettoso</li></ul>	<ul style="list-style-type: none"><li>- Rivolgetevi ad un'officina specializzata</li><li>- Rivolgetevi ad un'officina specializzata</li><li>- Rivolgetevi ad un'officina specializzata</li></ul>
Catena della sega asciutta	<ul style="list-style-type: none"><li>- Manca olio nel serbatoio</li><li>- Sfiato ostruito nel tappo dell'olio</li><li>- Canale ostruito di deflusso dell'olio</li></ul>	<ul style="list-style-type: none"><li>- Rabboccate l'olio</li><li>- Pulite il tappo del serbatoio dell'olio</li><li>- Liberare il canale di deflusso dell'olio</li></ul>
Il freno della catena non funziona	<ul style="list-style-type: none"><li>- Problema nel meccanismo di commutazione del salvamano anteriore</li></ul>	<ul style="list-style-type: none"><li>- Rivolgetevi ad un'officina specializzata</li></ul>
Catena/guida per catena molto calda	<ul style="list-style-type: none"><li>- Manca olio nel serbatoio</li><li>- Sfiato ostruito nel tappo dell'olio</li><li>- Canale ostruito di deflusso dell'olio</li><li>- Catena non più affilata</li></ul>	<ul style="list-style-type: none"><li>- Rabboccate l'olio</li><li>- Pulite il tappo del serbatoio dell'olio</li><li>- Liberare il canale di deflusso dell'olio</li><li>- Affilate o sostituite la catena</li></ul>
La motosega lavora a scossoni, vibra o non taglia correttamente.	<ul style="list-style-type: none"><li>- Tensione della catena insufficiente</li><li>- Catena non più affilata</li><li>- Catena consumata</li><li>- I denti della catena sono rivolti nella direzione sbagliata</li></ul>	<ul style="list-style-type: none"><li>- Regolate la tensione della catena</li><li>- Affilate o sostituite la catena</li><li>- Sostituite la catena</li><li>- Montate di nuovo la catena in direzione corretta</li></ul>

## 12. Indicatori caricabatterie

Stato indicatori		Significato e interventi
LED rosso	LED verde	
Spento	Lampeggia	<b>Pronto all'esercizio</b> Il caricabatterie è collegato alla rete e pronto per l'uso, la batteria non è nel caricabatterie.
Acceso	Spento	<b>Ricarica</b> Il caricabatterie ricarica la batteria in esercizio di ricarica veloce. Per i relativi tempi di ricarica si veda direttamente sul caricabatterie. <b>Avvertenza!</b> In base alla carica residua della batteria i tempi di ricarica effettivi possono variare leggermente da quelli indicati.
Spento	Acceso	<b>La batteria è ricaricata e pronta per l'uso.</b> Poi l'apparecchio passa alla ricarica lenta fino a completare il processo. A tale scopo lasciate la batteria collegata al caricabatterie per altri 15 min. <b>Intervento:</b> Togliete la batteria dal caricabatterie. Staccate il caricabatterie dalla rete.
Lampeggia	Spento	<b>Regolatore di carica</b> Il caricabatterie si trova nella modalità di ricarica lenta. In questo modo la batteria viene ricaricata più lentamente per motivi di sicurezza e la ricarica richiede più tempo. Ciò può essere dovuto ai seguenti motivi: - La batteria non è stata ricaricata per molto tempo. - La temperatura della batteria non si trova nel range ideale. <b>Intervento:</b> Attendete la fine della ricarica, si può comunque continuare a ricaricare la batteria.
Lampeggia	Lampeggia	<b>Anomalia</b> La ricarica non è più possibile. La batteria è difettosa. <b>Intervento:</b> Una batteria difettosa non deve più venire ricaricata. Togliete la batteria dal caricabatterie.
Acceso	Acceso	<b>Anomalia termica</b> La batteria è troppo calda (per es. esposizione diretta al sole) o troppo fredda (al di sotto dei 0°C) <b>Intervento:</b> Togliete la batteria e tenetela per un giorno a temperatura ambiente (ca. 20°C).

## Informazioni sul Servizio Assistenza

In tutti i Paesi indicati nel certificato di garanzia disponiamo di competenti partner per il Servizio Assistenza (per i relativi dati di contatto si veda il certificato di garanzia), che sono a vostra disposizione per tutte le richieste di assistenza come riparazione, fornitura di pezzi di ricambio e parti di usura o vendita di materiali di consumo.

Si deve tenere presente che le seguenti parti di questo prodotto sono soggette a un'usura naturale o dovuta all'uso ovvero che le seguenti parti sono necessarie come materiali di consumo.

Categoria	Esempio
Parti soggette ad usura *	Braccio, Batteria
Materiale di consumo/parti di consumo *	Catena della sega
Parti mancanti	

\* non necessariamente compreso tra gli elementi forniti!

In presenza di difetti o errori vi preghiamo di denunciare il caso sul sito internet [www.Einhell-Service.com](http://www.Einhell-Service.com). Vi preghiamo di descrivere con precisione l'anomalia e a tal riguardo di rispondere in ogni caso alle seguenti domande:

- L'apparecchio ha già funzionato una volta o era difettoso fin dall'inizio?
- Avete notato qualcosa prima che si manifestasse il difetto (sintomo prima del difetto)?
- A vostro parere che cosa non funziona nell'apparecchio (sintomo principale)?  
Descrivete che cosa non funziona.

## Certificato di garanzia

Gentili clienti,

i nostri prodotti sono soggetti ad un rigido controllo di qualità. Se l'apparecchio non dovesse tuttavia funzionare correttamente, ci scusiamo e vi preghiamo di rivolgervi al nostro servizio di assistenza clienti all'indirizzo indicato in questa scheda di garanzia. Siamo a vostra disposizione anche telefonicamente al numero del Servizio Assistenza indicato. Per la rivendicazione dei diritti di garanzia vale quanto segue:

1. Le presenti condizioni di garanzia si rivolgono esclusivamente a consumatori, vale a dire a persone fisiche che non intendono utilizzare questo prodotto né in ambito professionale né per altre attività di lavoro autonomo. Le presenti condizioni di garanzia regolano prestazioni di garanzia supplementari che il produttore su indicato concede in aggiunta alla garanzia legale agli acquirenti di nuovi apparecchi. La presente garanzia non tocca i vostri diritti al ricorso in garanzia previsti dalla legge. Le nostre prestazioni di garanzia sono per voi gratuite.
2. La prestazione di garanzia riguarda esclusivamente i difetti di un nuovo apparecchio da voi acquistato del produttore di cui sopra, riconducibili a errori di materiale o di produzione, ed è limitata, a nostra discrezione, all'eliminazione di questi difetti dell'apparecchio o alla sostituzione dell'apparecchio stesso.  
Tenete presente che i nostri apparecchi non sono stati costruiti per l'impiego artigianale, professionale o imprenditoriale. Pertanto un contratto di garanzia non viene concluso se l'apparecchio è stato usato entro il periodo di garanzia in attività artigianali, imprenditoriali o industriali o se è stato sottoposto a sollecitazioni equivalenti.
3. Sono esclusi dalla nostra garanzia:
  - Danni all'apparecchio causati dalla mancata osservanza delle istruzioni di montaggio o per un'installazione non corretta, dalla mancata osservanza delle istruzioni per l'uso (come ad es. collegamento a una tensione di rete o a un tipo di corrente non corretti), dalla mancata osservanza delle norme relative alla manutenzione e alla sicurezza, dall'esposizione dell'apparecchio a condizioni ambientali anomale o per la mancata esecuzione di pulizia e manutenzione.
  - Danni all'apparecchio dovuti a usi impropri o illeciti (come per es. sovraccarico dell'apparecchio o utilizzo di utensili di ricambio o accessori non consentiti), alla penetrazione di corpi estranei nell'apparecchio (come per es. sabbia, pietre o polvere, danni dovuti al trasporto), all'impiego della forza o a influenze esterne (come per es. danni causati da caduta).
  - Danni all'apparecchio o a parti di esso da ricondurre a un'usura comune, dovuta all'uso o di altro tipo naturale.
4. Il periodo di garanzia è 24 mesi e inizia a partire dalla data di acquisto dell'apparecchio. I diritti di garanzia devono essere fatti valere prima della scadenza del periodo di garanzia, entro due settimane dopo avere accertato il difetto. È esclusa la rivendicazione di diritti di garanzia dopo la scadenza del relativo periodo. La riparazione o la sostituzione dell'apparecchio non comporta una proroga del periodo di garanzia e con questa prestazione per l'apparecchio o per pezzi di ricambio eventualmente installati non inizia un nuovo periodo di garanzia. Ciò vale anche nel caso in cui si ricorra a un servizio sul posto.
5. Per rivendicare il diritto di garanzia vi preghiamo di comunicare che l'apparecchio è difettoso tramite sito internet: [www.Einhell-Service.com](http://www.Einhell-Service.com). Tenete a portata di mano il documento di acquisto o altri documenti come prova dell'acquisto del vostro apparecchio nuovo. Apparecchi inviati senza i relativi documenti o senza targhetta d'identificazione sono esclusi dalla prestazione di garanzia perché non possono essere classificati in modo corrispondente. Se il difetto dell'apparecchio rientra nella nostra prestazione di garanzia, ricevete prontamente l'apparecchio riparato o un apparecchio nuovo.

Naturalmente effettuiamo a pagamento anche riparazioni sull'apparecchio che non rientrano o non rientrano più nella garanzia. A tale scopo inviate l'apparecchio all'indirizzo del nostro Centro Assistenza.

Per parti mancanti, di consumo e soggette a usura rimandiamo alle limitazioni di questa garanzia secondo le informazioni sul Servizio Assistenza di queste istruzioni per l'uso.

**Fare!**

Ved brug af el-værktøj er der visse sikkerhedsforanstaltninger, der skal respekteres for at undgå skader på personer og materiel. Læs derfor betjeningsvejledningen / sikkerhedsanvisningerne grundigt igennem. Opbevar betjeningsvejledningen et praktisk sted, så du altid kan tage den frem efter behov. Husk at lade betjeningsvejledningen / sikkerhedsanvisningerne følge med værktøjet, hvis du overdrager det til andre. Vi fraskriver os ethvert ansvar for skader på personer eller materiel, som måtte opstå som følge af, at anvisningerne i denne betjeningsvejledning, navnlig vedrørende sikkerhed, tilsidesættes.

**Forklaring af symbolerne på produktet (billede 14):**

1. Læs betjeningsvejledningen.
2. Hver gang du arbejder med saven, skal du bruge beskyttelsesbriller for at beskytte øjnene mod spån/genstande, som slynges ud eller hvirvles op, samt høreværn, f.eks. lyd tæt hjelm eller ørepropper. Bær altid beskyttelseshjelm, da der er risiko for nedfald.
3. Brugeren skal bruge tætsiddende tøj med snitbeskyttelsesindlæg til hænder, ben og fødder.
4. Udsæt ikke produktet for regn.
5. Maksimal snitlængde/kædehastighed
6. Kædebremse oplåses før ibrugtagning!
7. Akkumulatorbatterierne må kun opbevares i tørre rum med en omgivende temperatur på +10 °C - +20°C. Opbevaring skal ske i opladet tilstand (mindst 40%).
8. Akkumulatorbatterierne skal tages ud af produktet før bortskaffelsen. Bortskaffelse af akkumulatorbatterier: Akkumulatorbatterier må ikke smides ud sammen med det almindelige husholdningsaffald.
9. Hold altid fast i akku-kædesaven med begge hænder.
10. Returslag kan føre til snitsår, evt. med døden til følge.
11. Denne specielle motorsavtype må udelukkende bruges af specielt instrueret personale til at save i træer.
12. Advarsel! Fare

**1. Sikkerhedsanvisninger**

Relevante sikkerhedsanvisninger finder du i det medfølgende hæfte.

**Advarsel!**

**Læs alle sikkerhedsanvisninger, anvisninger, illustrationer og tekniske data, som dette el-værktøj er udstyret med.** Følges de efterfølgende anvisninger ikke, kan dette føre til elektrisk stød, brand og/eller alvorlige kvæstelser.  
**Alle sikkerhedsanvisninger og øvrige anvisninger skal opbevares for senere brug.**

**2. Produktbeskrivelse og leveringsomfang****2.1 Produktbeskrivelse (fig. 1-3)**

1. Kloanslag
2. Forreste håndbeskyttelse (kædebremse)
3. Håndtag foran
4. Håndtag bagtil
5. Indkoblingsspærre
6. Tænd/sluk-knap
7. Dæksel til olietank
8. Kædehjulsskærm
9. Fastgørelsesskrue til kædehjulsskærm
10. Kædestrammeskrue
11. Visning kædeoliepåfyldningsniveau
12. Akkumulatorbatteri (ved art.nr.: 4600020 følger ikke med leveringen)
13. Anslagsknap
14. Håndbeskyttelse bagtil
15. Sværd
16. Savkæde
17. Sværdbeskyttelse
18. Ladeaggregat (ved art.nr.: 4600020 følger ikke med leveringen)
19. Adapterplade
20. Ophængningsanordning til holdestop
21. Kædefanger

**Sikkerhedsfunktioner**

- 16 SAVKÆDE MED LILLE TILBAGESLAG hjælper dig ved at bruge særligt udviklede sikkerhedsanordninger til at reducere tilbageslagskraften og bedre at absorbere den.
- 2 Forreste håndbeskyttelse (kædebremse) beskytter brugerens venstre hånd, hvis den skulle glide af det forreste greb, mens saven kører. KÆDEBREMSE er en sikkerhedsfunktion, som mindsker risikoen for kvæstelser som følge af tilbageslag, idet en kørende savkæde standses inden for millisekunder. Den

- aktiveres af den forreste håndbeskyttelse (kædebremse).
- 6 TÆND/SLUK-KNAP standser motoren, så snart den kobles ud.
  - 5 INDKOBLINGSSPÆRRE forhindrer, at motoren tændes tilfældigt. TÆND/SLUK-KNAP kan kun trykkes ind, når indkoblingsspærren trykkes ind.
  - 21 KÆDEFANGER mindsker risikoen for kvæstelse, hvis savkæden skulle bryde eller glide af, mens motoren kører. Kædefangeren bruges til at opsnappe en kæde, som rutscher af.

**Bemærk:** Gør dig fortrolig med saven og dens dele.

## 2.2 Leveringsomfang

Kontroller på grundlag af det beskrevne leveringsomfang, at varen er komplet. Hvis nogle dele mangler, bedes du senest inden 5 hverdage efter købet af varen henvende dig til vores servicecenter eller nærmeste kompetente byggemarked med forevisning af gyldig købskvittering. Vær her opmærksom på garantioversigten, der er indeholdt i garantibestemmelserne bagest i vejledningen.

- Åbn pakken, og tag forsigtigt maskinen ud af emballagen.
- Fjern emballagematerialet samt emballage- og transportsikringer (hvis sådanne forefindes).
- Kontroller, at der ikke mangler noget.
- Kontroller maskine og tilbehør for transportskader.
- Opbevar så vidt muligt emballagen indtil garantiperiodens udløb.

### Fare!

**Maskinen og emballagematerialet er ikke legetøj! Børn må ikke lege med plastikposer, folier og smådele! Fare for indtagelse og kvælning!**

- Original betjeningsvejledning
- Sikkerhedsanvisninger

## 3. Formålsbestemt anvendelse

**Fare!** Kædesaven er en særlig type kædesav, der bruges til at save i træer; den anvendes ved at placere den højre hånd på det bageste håndtag og den venstre hånd på det forreste håndtag; den må kun anvendes af personer, der er uddannet til at afgrene og afsave stående trækrøner, og af personer, der har læst og forstået de medleverede sikkerhedskrav i betjeningsvejledningen, og som bruger passende personlige værnemidler (PVM).

Kædesaven må kun betjenes af en bruger, der er uddannet til at kunne betjene og arbejde med denne type kædesav. Brugeren skal være instrueret i alle arbejdsteknikker, der kan udføres med manuelle kædesave. Denne sav er ikke beregnet til at blive brugt til andre formål.

Produktet må kun anvendes i overensstemmelse med det tiltænkte formål. Enhver anden form for anvendelse er ikke tilladt. Vi fraskriver os ethvert ansvar for skader, det være sig på personer eller materiel, der måtte opstå som følge af, at produktet ikke er blevet anvendt korrekt. Dette er alene brugerens/ejerens ansvar.

Bemærk, at vore produkter ikke er konstrueret til erhvervsmæssig, håndværksmæssig eller industriel brug. Vi fraskriver os ethvert ansvar, såfremt produktet anvendes i erhvervsmæssigt, håndværksmæssigt, industrielt eller lignende øjemed.

## 4. Tekniske data

Spændingsforsyning motor: ..... 18 V d.c.  
 Omdrejningstal, ubelastet  $n_0$ : ..... 3800 min<sup>-1</sup>  
 Udgangsspænding ladeaggregat: ..... ---  
 Udgangsstrøm ladeaggregat: ..... ---  
 Netspænding ladeaggregat: ..... ---  
 Akku-type: ..... Li-Ion  
 Antal akkumulatorbattericeller: ..... ---  
 Akkumulatorbatterikapacitet: ..... ---  
 Sværdlængde ..... 20 cm  
 Skærelængde maks.: ..... 14 cm  
 Skærehastighed ved nominelt omdrejningstal: ..... 7,0 m/s  
 Påfyldningsmængde olietank: ..... 75 ml (7,5 cm<sup>3</sup>)  
 Vægt ..... ca. 3 kg  
 Type kæde ..... Oregon Chain: 90PX033X

Sværdtype ..... 4500194 (Oregon 084LNEA041  
.....+ spidsbeskyttelse)

Sværdet med artikelnummer 4500194 (Einhell) er en modificeret Oregon model med spidsbeskyttelse. Det fås kun som reservesværd ved at angive artikelnummeret 4500194.

Nettovægt uden kæde og føringssskinne .....2 kg

Brug kun batterier og ladeaggregater fra Power-X-Change serien som f.eks. 1,5 Ah og 5,2 Ah samt ladeaggregatet Power-X-Charger 3A.

#### Fare!

#### Støj og vibration

Støj- og vibrationstal er beregnet i henhold til EN 60745-1; EN ISO 11681-2.

Lydtryksniveau  $L_{pA}$  ..... 84,4 dB(A)

Usikkerhed  $K_{pA}$  ..... 3 dB

Lydeffektniveau  $L_{WA}$  ..... 91,9 dB(A)

Usikkerhed  $K_{WA}$  ..... 3,88 dB

Garanteret lydeffektniveau  $L_{WA}$  ..... 96 dB(A)

#### Brug høreværn.

Støjudviklingen fra maskinen kan forårsage høretab.

Samlede svingningstal (vektorsum for tre retninger) beregnet i henhold til EN 62841-1; EN ISO 11681-2.

#### Håndgreb under belastning

Svingningsemissionstal forreste håndgreb

$a_h = 2,85 \text{ m/s}^2$

Svingningsemissionstal bageste håndgreb

$a_h = 2,18 \text{ m/s}^2$

Usikkerhed  $K = 1,5 \text{ m/s}^2$

De angivene samlede svingningsværdier og de angivene støjemissionsværdier er blevet målt iht. en standardiseret analyseproces og kan anvendes til at sammenligne el-værktøj indbyrdes.

De angivene samlede svingningsværdier og de angivene støjemissionsværdier kan også bruges til at gennemføre en foreløbig vurdering af belastningen.

#### Advarsel:

Svingnings- og støjemissionerne kan afvige fra de angivene værdier, når el-værktøjet bruges, dette afhænger af den måde, el-værktøjet bruges på,

og især af, hvilke typen emne der bearbejdes.

#### Støjudvikling og vibration skal begrænses til et minimum!

- Brug kun intakte og ubeskadigede maskiner.
- Vedligehold og rengør maskinen med jævne mellemrum.
- Tilpas arbejdsmåden efter maskinen.
- Overbelast ikke maskinen.
- Lad i givet fald maskinen underkaste et eftersyn.
- Sluk maskinen, når den ikke benyttes.
- Bær handsker.

## 5. Inden ibrugtagning

#### Advarsel!

Træk altid akkumulatorbatteriet ud, inden du foretager indstillinger på maskinen.

**Fare!** Sæt først akkumulatorbatteriet i, når kædesaven er helt monteret, og kædespændingen er indstillet. Bær altid sikkerhedshandsker, når du arbejder med saven.

#### 5.1 Montering af sværd og savkæde

- Pak alle dele omhyggeligt ud, og kontrollér at disse er komplette (fig. 2-3)
- Løsn fastgøringsskruen til kædehjulsskærmen (fig. 4)
- Tag kædehjulsskærmen af (fig. 5)
- Læg kæden ind i sværdets not som vist på billedet (fig. 6a/pos. A)
- Læg sværd og kæde ind i kædesavens opfangning som vist på billedet. Før kæden rundt om tanddrevet (fig. 6b/6c/pos. B).
- Sæt kædehjulsskærmen på og fastgør med fastgøringsskrue (fig. 7). Vigtigt! Spænd først fastgøringsskruen ordentligt til, når kædestramningen er justeret (se pkt. 5.2).

#### 5.2 Spænding af savkæde

**Advarsel!** Husk altid at trække akkumulatorbatteriet ud inden eftersyn og indstillingsarbejde. Bær altid sikkerhedshandsker, når du arbejder med kædesaven.

- Løsn fastgøringsskruen til kædehjulsskærmen nogle omgange (fig. 4)
- Juster kædestramningen med kædestrammeren (fig. 8/pos. 10). Kæden strammes mod højre, kæden slækkes mod venstre. Savkæden er strammet rigtigt, hvis den kan løftes ca. 3-4 mm midt på sværdet (fig. 9).
- Spænd fastgøringsskruen til kædehjulsskær-



men.

**Vigtigt!** Alle kædeled skal liggekorrekt i sværdets styrenot.

### Anvisninger om stramning af kæden:

Savkæden skal være korrekt spændt for at garantere en sikker drift. Du kan se, at kæden et strammet optimalt, når den kan løftes ca. 3-4 mm midt på sværdet. Da savkæden bliver varm under savningen og dermed ændrer længde, skal du kontrollere kædestramningen hvert 10. minut og om nødvendigt regulere stramningen. Dette gælder især for nye savkæder. Slæk savkæden, når arbejdet er afsluttet, idet kæden bliver kortere, når den afkøles. På den måde kan du forhindre, at kæden beskadiges.

### 5.3 Smøring af savkæde

Advarsel! Husk altid at trække akkumulatorbatteriet ud inden eftersyn og indstillingsarbejde. Bær altid sikkerhedshandsker, når du arbejder med kædesaven.

**Vigtigt!** Kæden må aldrig arbejde uden savkædeolie. Hvis kædesaven anvendes uden savkædeolie, eller hvis olieniveauet er under min. mærket (fig. 10/pos. B), beskadiges kædesaven!

**Vigtigt!** Vær opmærksom på temperaturforhold: Forskellige omgivelsestemperaturer kræver smøremidler med yderst forskellig viskositet. Ved lave temperaturer kræves tyndflydende olie (lav viskositet) for at danne en film med tilstrækkelig smøreevne. Hvis du nu bruger den samme olie om sommeren, bliver den endnu mere tyndflydende alene på grund af de højere temperaturer. Så kan smørefilmen slides af, kæden overhedes og kan tage skade. Desuden forbrænder smøreolien og fører til unødvendig forureningsbelastning.

### Påfyldning af oliebeholderen:

- Hold produktet på afstand af tændkilder
- Stil saven på en jævn overflade.
- Rengør området omkring oliebeholderens låg (fig. 10/pos. 7) og skru derefter låget af.
- Fyld savkædeolie på beholderen. Vær opmærksom på at der ikke kommer smuds ned i beholderen, så oliedysen ikke tilstoppes.
- Skru låget til oliebeholderen på.

### 5.4 Opladning af LI-akku-pack (fig. 11-12)

Akkumulatorbatteriet er sikret mod dybafledning. En integreret beskyttelseskreds sørger for automatisk frakobling, når akkumulatorbatteriet er afladt.

Advarsel! Tryk ikke på tænd/sluk-knappen, når beskyttelseskredsen har forårsaget frakobling. Akkumulatorbatteriet kan tage skade.

1. Træk akku-pack'en ud af håndtaget, mens du trykker anslagsknappen (13) ned.
2. Kontroller, at netspændingen, som står anført på mærkepladen, svarer til den forhånds-værende netspænding. Sæt stikket til ladeaggregatet (18) i stikkontakten. Den grønne LED-lysdiode begynder at blinke.
3. Indsæt akkumulatorbatteriet i ladeaggregatet.

Under punkt 12 (,Visninger på ladeaggregatet') findes en oversigt over LED-lysdiodernes betydning.

Hvis det ikke er muligt at oplade akku-pack'en, skal du kontrollere,

- om der er netspænding i stikkontakten.
- om forbindelsen til ladekontakterne på ladeaggregatet er i orden.

Hvis det stadigvæk ikke er muligt at oplade akku-pack'en, bedes du indsende

- ladeaggregat og ladeadapter
- samt akku-pack'en

til vores kundeservice.

**Kontakt vores kundeservice eller den forretning, hvor du har købt produktet, hvis du har brug for at vide, hvordan produktet sendes korrekt.**

**Ved forsendelse og bortskaftelse af akkumulatorbatterier og akkumaskine skal disse indpakkes særskilt i en plastikpose, for at undgå kortslutning og brand!**

Sørg for at genoplade akkupack'en i god tid for at sikre en lang levetid. Genopladning skal under alle omstændigheder ske, når du kan konstatere, at maskinens ydelse er aftagende. Undgå, at akkupack'en aflades helt. Det vil ødelægge akkupack'en!

### 5.5 Akkumulatorbatteri-kapacitetsindikator (fig. 12)

Tryk på kontakten til akkumulatorbatteri-kapacitetsindikator (C). Akkumulatorbatteri-kapacitetsindikatoren (D) indikerer akkumulatorbatteriets ladetilstand ved hjælp af 3 LED-lamper.

### Alle 3 LED'er lyser:

Akkuen er fuldt opladet.

**2 eller 1 LED(,er) lyser**

Akkubatteriet råder over tilstrækkelig restkapacitet.

**1 LED blinker:**

Akkubatteriet er afladt; oplad akkubatteriet.

**Alle LED-lamper blinker:**

Akkumulatorbatteriets temperatur er underskredet. Fjern akkumulatorbatteriet fra produktet og lad akkumulatorbatteriet hvile en dag ved stuetemperatur. Fremkommer fejlen igen, er akkumulatorbatteriet meget afladet og defekt. Fjern akkumulatorbatteriet fra produktet. Et defekt akkumulatorbatteri må ikke længere bruges og oplades.

**6. Drift****6.1 Til-/frakobling****Tilkobling**

- Sæt akkumulatorbatteriet i apparatet.
- Hold kædesaven fast med begge hænder på grebene som vist i fig. 13 (tommelfingre under håndgreb).
- Tryk på spærreknappen (fig. 1/pos. 5) og hold den inde.
- Tilkobl kædesaven med dødmandsgrebet. Spærreknappen kan nu slippes igen.

**Frakobling**

Slip dødmandsknappen (fig. 1/pos. 6).

Den indbyggede bremse stopper savkæden øjeblikkeligt. Træk altid netstikket ud, hvis du afbryder arbejdet.

**Vigtigt!** Saven må kun bæres i det forreste greb!

Hvis du kun bærer den tilsluttede sav i det bageste greb med koblingselementerne kan der ske det, at du utilsigtet kommer til at trykke på spærreknappen og dødmandsknappen samtidigt, hvorved kæden kører rundt.

**6.2 Beskyttelsesordening****Motorbremse**

Motoren bremser savkæden, så snart dødmandsgrebet (fig. 1/pos. 6) slippes, eller strømtilførslen afbrydes. På denne måde mindskes faren for at blive kvæstet af en efterløbende kæde væsentligt.

**Kædebremse**

Kædebremsen er en beskyttelsesmekanisme, der udløses af parerbøjlen (fig. 1/pos. 2). Hvis kædesaven slynges tilbage på grund af et kast, aktiveres kædebremsen og stopper kædesaven på mindre end 0,1 sekund. Kontrollér kædebremsens funktion regelmæssigt. Klap parerbøjlen (fig. 1/pos. 2) fremad og tilkobl kædesaven kortvarigt. Savkæden må ikke køre rundt. Træk parerbøjlen tilbage (fig. 1/pos. 2), til den går i lås for at løsne kædebremsen.

**Vigtigt!** Brug ikke saven, hvis beskyttelsesordeningen ikke fungerer fejlfrit. Forsøg ikke selv at reparere sikkerhedsrelevante beskyttelsesordeninger men henvend dig til vores service eller et lignende kvalificeret værksted.

**Parerbøjle**

Parerbøjlen (samtidigt kædebremse) (fig. 1/pos. 2) og bageste håndbeskyttelse (fig. 1/pos. 14) beskytter fingrene mod kvæstelser ved kontakt med savkæden, hvis denne knækker på grund af overbelastning.

**7. At arbejde med kædesaven****7.1 Forberedelse**

For at arbejde sikkert skal du kontrollere følgende punkter før brug:

**Kædesavens tilstand**

Undersøg kædesaven med henblik på beskadigelser på hus, netledning, savkæde og sværd før arbejdet. Brug aldrig en kædesav der er åbenlyst beskadiget.

**Oliebeholder**

Oliebeholderens påfyldningsniveau. Kontrollér også under arbejdet om der er nok olie i beholderen. Brug aldrig saven hvis der ikke er olie på, eller hvis olieniveauet er sunket under min. markeringen (fig. 10/pos. B) for at undgå at beskadige kædesaven.

En påfyldning er gennemsnitligt nok til 15 minutter, afhængigt af pauser og belastning.

**Savkæde**

Stramning af savkæden, skærenes tilstand. Jo skarpere savkæden er, desto lettere er det at betjene kædesaven kontrolleret. Det samme gælder kædestramningen. Kontrollér også kædestramningen hvert 10. minut under arbejdet for at øge

sikkerheden. Særligt nye savkæder er tilbøjelige til at strække sig.

#### Kædebremse

Kontrollér kædebremsens funktion som beskrevet i kapitlet "Beskyttelsesanordninger" og afhjælp evt. fejl.

## 8. Rengøring, vedligeholdelse og reservedelsbestilling

### Fare!

- Træk altid akkumulatorbatteriet ud inden rengøring.
- Opbevar kædesaven på et sikkert og tørt sted og utilgængeligt for børn.

### 8.1 Rengøring

- Rengør strammemekanismen regelmæssigt med trykluft eller med en børste. Brug ikke værktøj til rengøring.
- Sørg for at håndtagene er frie for olie for at sikre et fast greb.
- Rengør saven med en fugtig klud, når der er behov for det og om nødvendigt med et mildt rengøringsmiddel.
- Tøm kædeolien ud af beholderen, hvis kædesaven ikke anvendes gennem længere tid. Dyp savkæden og sværdet kortvarigt ned i et oliebad og vikl det ind i oliepapir.

### 8.2 Vedligeholdelse

#### Udskiftning af savkæde og sværd

Sværdet skal udskiftes, hvis

- sværdets styrenot er slidt.
- tandhullet i sværdet er beskadiget eller slidt.

Afmonter adapterpladen (pos. 19) fra sværdet, som vist på fig. 15. Monter nu adapterpladen på det nye sværd. Fremgangsmåden er beskrevet i kapitlet „Montering af sværd og kæde“!

#### Kontrol af den automatiske kædesmøring

Kontrollér regelmæssigt den automatiske kædesmøringens funktion for at forebygge overhedning og den dermed forbundne beskadigelse af sværd og savkæde. Ret sværdspidsen mod en glat overflade (bræt, snitflade i træ) og lad kædesaven køre. Hvis der så fremkommer et stadigt tydeligere oliespor, arbejder den automatiske kædesmøring upåklageligt. Læs de pågældende anvisninger i kapitlet "Fejlsøgning", hvis der ikke viser sig et

tydeligt oliespor! Hvis disse anvisninger ikke hjælper, skal du henvende dig til vores service eller et lignende autoriseret værksted.

**Vigtigt!** Berør ikke overfladen. Hold en tilstrækkelig sikkerhedsafstand (ca. 20 cm).

#### Slibning af savkæden

Det er kun muligt at arbejde effektivt med kædesaven, hvis savkæden er i god stand og skarp. Hvis den er det, er der også mindre fare for kast. Savkæden kan slibes op igen ved alle forhandlere. Prøv ikke selv at slibe savkæden, hvis du ikke har egnet værktøj og den nødvendige erfaring.

### 8.3 Transport

Betjen kædebremsen.

Transporter altid produktet med påsat sværdbeskyttelse for at undgå kvæstelser. Læs og overhold de generelle forskrifter vedr. ladningssikring.

### 8.4 Reservedelsbestilling:

Ved bestilling af reservedele bedes følgende oplyst:

- Produktets typebetegnelse
- Produktets varenummer
- Produktets identnummer
- Nummeret på den ønskede reservedel

Aktuelle priser og øvrig information findes på [www.Einhell-Service.com](http://www.Einhell-Service.com)

## 9. Anvisninger om miljøbeskyttelse/ bortskaftelse

Bortskaf saven miljømæssigt korrekt, når den er udtjent. Skær netledningen over for at forebygge misbrug. Bortskaf ikke saven med det almindelige husholdningsaffald, men aflever den på genbrugspladsens opsamlingssted for elektrisk udstyr. Din kommune oplyser dig gerne om adresser og åbningstider. Aflever også emballage og brugt tilbehør på de tilsvarende opsamlingssteder.

## 10. Opbevaring

Produktet og dets tilbehør skal opbevares på et mørkt, tørt og frostfrit sted uden for børns rækkevidde. Den optimale opbevaringstemperatur ligger mellem +10°C og +20°C. Opbevar produktet i den originale emballage. Opbevar produktet med påsat sværdbeskyttelse, vedligeholdt og i renset stand.

## 11. Fejlsøgning

### Fare!

Sluk apparatet og tag akkumulatorbatteriet ud før fejlsøgning.

Følgende tabel viser fejlsymptomer og beskriver, hvordan fejlen afhjælpes, hvis din maskine ikke arbejder ordentligt. Hvis du alligevel ikke kan lokalisere og afhjælpe problemet, bedes du henvende dig til dit serviceværksted.

Årsag	Fejl	Afhjælpning
Kædesaven virker ikke	<ul style="list-style-type: none"> <li>- Tilbageslagsbremse (kædebremse) udløst</li> <li>- Ingen strømforsyning</li> </ul>	<ul style="list-style-type: none"> <li>- Træk håndbeskyttelse tilbage i position</li> <li>- Kontroller akkumulatorbatteri</li> </ul>
Kædesav arbejder diskontinuerligt	<ul style="list-style-type: none"> <li>- Intern løs forbindelse</li> <li>- Tænd/Sluk-knap defekt</li> </ul>	<ul style="list-style-type: none"> <li>- Opsøg autoriseret værksted</li> <li>- Opsøg autoriseret værksted</li> </ul>
Savkæde tør	<ul style="list-style-type: none"> <li>- Ingen olie i beholderen</li> <li>- Udluftning i låget til oliebeholderen tilstoppet</li> <li>- Olieudløbskanal tilstoppet</li> </ul>	<ul style="list-style-type: none"> <li>- Påfyld olie</li> <li>- Rengør låget til oliebeholderen</li> <li>- Rens olieudløbskanal</li> </ul>
Kædebremse fungerer ikke	<ul style="list-style-type: none"> <li>- Problem med koblingsmekanismen i parerbøjlen</li> </ul>	<ul style="list-style-type: none"> <li>- Henvend dig til et autoriseret værksted</li> </ul>
Kæde/sværd het	<ul style="list-style-type: none"> <li>- Ingen olie i beholderen</li> <li>- Udluftning i låget til oliebeholderen tilstoppet</li> <li>- Olieudløbskanal tilstoppet</li> <li>- Kæde sløv</li> </ul>	<ul style="list-style-type: none"> <li>- Påfyld olie</li> <li>- Rengør låget til oliebeholderen</li> <li>- Rens olieudløbskanal</li> <li>- Slib kæden eller udskift den</li> </ul>
Kædesaven hakker, vibrerer eller saver ikke ordentligt.	<ul style="list-style-type: none"> <li>- Kædestramning for løs</li> <li>- Kæde sløv</li> <li>- Kæde slidt</li> <li>- Savtænder peger i den forkerte retning</li> </ul>	<ul style="list-style-type: none"> <li>- Juster kædestramning</li> <li>- Slib kæden eller udskift den</li> <li>- Udskift kæde</li> <li>- Læg savkæden på igen med tænderne i den korrekte retning</li> </ul>

## 12. Visning på ladeaggregat

Visningsstatus		Betydning og påkrævet handling
Rød lysdiode	Grøn lysdiode	
Slukket	Blinker	<b>Standby-modus</b> Ladeaggregatet er forbundet med nettet og klar til drift, akkumulatorbatteriet er ikke i ladeaggregatet
Tændt	Slukket	<b>Opladning</b> Ladeaggregatet lader akkumulatorbatteriet op i hurtigladningsmodus. De pågældende ladetider findes direkte på ladeaggregatet. Bemærk! De faktiske ladetider kan afvige noget fra de angivne ladetider afhængigt af den eksisterende akkuladning.
Slukket	Tændt	<b>Akkumulatorbatteriet er opladt og klar til brug.</b> Herefter skiftes til skånende opladning, indtil fuldstændig opladning er nået. Lad hertil akkumulatorbatteriet blive ca. 15 min. længere på ladeaggregatet. <b>Påkrævet handling:</b> Tag akkumulatorbatteriet ud af ladeaggregatet. Afbryd ladeaggregatet fra strømforsyningsnettet.
Blinker	Slukket	<b>Tilpasningsopladning</b> Ladeaggregatet befinder sig i funktionen for skånsom opladning. Her oplades akkumulatorbatteriet af sikkerhedsgrunde langsommere og skal bruge mere tid. Det kan have følgende årsager: - Akkumulatorbatteriet er ikke blevet opladet i meget lang tid. - Akkumulatorbatteriets temperatur ligger ikke i det ideelle område. <b>Påkrævet handling:</b> Vent, indtil ladeprocessen er færdig, akkumulatorbatteriet kan stadigvæk oplades.
Blinker	Blinker	<b>Fejl</b> Opladning er ikke længere mulig. Akkumulatorbatteriet er defekt. <b>Påkrævet handling:</b> Et defekt akkumulatorbatteri må ikke længere oplades. Tag akkumulatorbatteriet ud af ladeaggregatet.
Tændt	Tændt	<b>Temperaturfejl</b> Akkumulatorbatteriet er for varmt (f.eks. direkte solindfald) eller for koldt (under 0° C). <b>Påkrævet handling:</b> Tag batteriet ud, og opbevar det 1 dag ved stuetemperatur (ca. 20° C).



Kun for EU-lande

Smid ikke el-værktøj ud som almindeligt husholdningsaffald!

I medfør af Rådets direktiv 2012/19/EF om affald af elektrisk og elektronisk udstyr og dets omsættelse i den nationale lovgivning skal brugt el-værktøj indsamles separat og indleveres til videreanvendende formål på miljømæssig forsvarlig vis.

Recycling-alternativ til tilbagesendelse:

Ejeren af el-værktøjet er – med mindre denne tilbagesender maskinen – forpligtet til at bortskaffe maskinen og dens dele ifølge miljøforskrifterne. Den brugte maskine kan indleveres hos en genbrugsstation – spørg evt. personalet her, eller forhør dig hos din kommune. Tilbehør og hjælpemidler, som følger med maskinen, og som ikke indeholder elektriske dele, er ikke omfattet af ovenstående.

Genoptryk eller anden kopiering af dokumentation og følgedokumenter til produkter, også i uddrag, er kun tilladt med udtrykkelig tilladelse fra Einhell Germany AG.

Ret til tekniske ændringer forbeholdes

## Serviceinformationer

I alle lande, der er nævnt i garantibeviset, råder vi over kompetente servicepartnere, hvis kontaktdata fremgår af garantibeviset. De står til din rådighed i forbindelse med enhver form for service som f.eks. reparation, anskaffelse af reservedele og sliddele eller køb af forbrugsmaterialer.

Vær opmærksom på, at følgende dele på produktet slides som følge af brug eller udsættes for naturligt slid resp. at følgende dele anses som forbrugsmaterialer.

Kategori	Eksempel
Sliddele*	Sværd, Akku
Forbrugsmateriale/ forbrugsdele*	Savkæde
Manglende dele	

\* er ikke nødvendigvis indeholdt i leveringsomfanget!

Konstateres mangler eller fejl, bedes du melde fejlen på internettet under [www.Einhell-Service.com](http://www.Einhell-Service.com). Det er vigtigt at beskrive fejlen så nøjagtigt som muligt og i hvert fald besvare følgende spørgsmål:

- Har produktet fungeret, eller var det defekt fra begyndelsen?
- Har du bemærket noget usædvanligt, inden defekten opstod (symptom før defekt)?
- Hvilken fejlfunktion mener du, at produktet er berørt af (hovedsymptom)?  
Beskriv venligst fejlfunktionen.

## Garantibevis

Kære kunde!

Vore produkter er underlagt en streng kvalitetskontrol. Hvis produktet alligevel på et tidspunkt skulle udvise fejl, beklager vi naturligvis dette, i dette tilfælde beder vi dig kontakte vores kundeservice på adressen, som er anført på dette garantibevis. Du kan naturligvis også ringe til os på det anførte servicenummer. For indfrielse af garantikrav gælder følgende:

1. Disse garantibetingelser retter sig udelukkende til forbrugere, dvs. naturlige personer, der hverken vil bruge dette produkt i forbindelse med udøvelse af deres erhvervsmæssige eller andet selvstændigt arbejde. Disse garantibetingelser regulerer ekstra garantiydelse, som nedenstående producent lover købere af sine nye apparater som supplement til den lovfastsatte garanti. Garantibestemmelser fastsat ved lov berøres ikke af nærværende garanti. Vores garantiydelse er gratis.
2. Garantiydelsen dækker udelukkende mangler på et nyt apparat fra nedenstående producent, der skyldes materiale- eller produktionsfejl, og vi har ret til at vælge, om sådanne mangler afhjælpes på produktet, eller om produktet udskiftes.  
Bemærk, at vore produkter ikke er konstrueret til erhvervsmæssig, håndværksmæssig eller faglig brug. Garantien dækker således ikke forhold, hvor produktet er blevet brugt i erhvervsmæssige, håndværksmæssige eller faglige virksomheder eller er blevet udsat for lignende belastning.
3. Garantien dækker ikke følgende:
  - Skader på produktet som følge af tilsidesættelse af montagevejledningens anvisninger eller som følge af usagkyndig installation, tilsidesættelse af brugsanvisningen (f.eks. tilslutning til forkert netspænding eller strømtype) eller tilsidesættelse af vedligeholdelses- og sikkerhedsforskrifter eller som følge af at produktet udsættes for ikke normale miljøbetingelser eller manglende pleje og vedligeholdelse.
  - Skader på produktet som følge af misbrug eller usagkyndig anvendelse (f.eks. overbelastning af produktet eller brug af værktøj eller tilbehør, som ikke er godkendt), indtrængen af fremmedlegemer i produktet (f.eks. sand, sten eller støv, transportskader), brug af vold eller eksterne påvirkninger udefra (f.eks. fordi produktet tabes).
  - Skader på produktet eller dele af produktet, der skyldes almindelig brug, normalt eller andet naturligt slid.
4. Garantiperioden udgør 24 måneder at regne fra købsdatoen. Garantikrav skal gøres gældende inden garantiperiodens udløb og inden for to uger, efter at defekten er blevet konstateret. Garantikrav kan ikke gøres gældende efter garantiperiodens udløb. Reparation eller udskiftning af produktet medfører ikke forlængelse af garantiperioden, heller ikke for eventuelt indbyggede reservedele. Dette gælder også servicearbejder, der foretages på stedet.
5. Hvis du ønsker at gøre brug af garantien, bedes du melde det defekte produkt til: [www.Einhell-Service.com](http://www.Einhell-Service.com). Sørg for at have købskvitteringen eller anden form for dokumentation af købet af det nye apparat ved hånden. Apparater, der sendes ind uden passende dokumentation eller uden typeskilt, er udelukket fra garantiydelsen på grund af manglende identificering. Er defekten omfattet af garantien, vil produktet omgående blive repareret og returneret, eller du vil modtage et helt nyt.

Mod betaling udbedrer vi naturligvis også gerne defekter på produktet, som ikke/ikke længere er omfattet af garantien. Du skal blot indsende produktet til vores serviceadresse.

Hvad angår slid- og forbrugsdele samt manglende dele henviser vi til garantiens indskrænkninger i henhold til serviceinformationerne i nærværende betjeningsvejledning.



**Fara!**

Innan maskinen kan användas måste särskilda säkerhetsanvisningar beaktas för att förhindra olyckor och skador. Läs därför noggrant igenom denna bruksanvisning och dessa säkerhetsanvisningar. Förvara dem på ett säkert ställe så att du alltid kan hitta önskad information. Om maskinen ska överlåtas till andra personer måste även denna bruksanvisning och dessa säkerhetsanvisningar medfölja. Vi övertar inget ansvar för olyckor eller skador som har uppstått om denna bruksanvisning eller säkerhetsanvisningarna åsidosätts.

**Förklaring av skyltar på maskinen (bild 14)**

1. Läs igenom bruksanvisningen.
2. Vid alla arbeten med sågen måste du bära skyddsglasögon för att skydda ögonen mot / spån/ föremål/ objekt som virvlas upp och slungas ut. Använd dessutom hörselskydd, t.ex. ljudisolerad hjälm eller öronproppar. Bär alltid en skyddshjälm om det finns risk för att föremål faller ned.
3. Användaren måste bära tätt åtsittande kläder med sågskyddssegment för händer, underarmar, ben och fötter.
4. Utsätt inte maskinen för regn.
5. Maximal såglängd / kedjehastighet
6. Regla upp kedjebromsen innan maskinen används!
7. Laddningsbara batterier får endast förvaras i torra utrymmen med en omgivningstemperatur mellan +10 °C och +20°C. Se till att batterierna har laddats (minst 40 %) innan de läggs undan för förvaring.
8. De laddbara batterierna måste tas ut ur maskinen inför avfallshantering. Information om avfallshantering av laddbara batterier: Laddbara batterier får inte kastas i hushållsoporna.
9. Håll alltid fast den batteridrivna motorsågen ordentligt med båda händerna.
10. Rekyler kan leda till dödliga skärskador.
11. Denna speciella typ av motorsåg får endast användas av särskilt utbildad personal för trädvård.
12. Varning! Fara

**1. Säkerhetsanvisningar**

Gällande säkerhetsanvisningar finns i det bifogade häftet.

**Varning!**

**Läs igenom alla säkerhetsanvisningar, instruktioner, bilder och tekniska data som finns på detta elverktyg.** Om nedanstående instruktioner inte beaktas finns det risk för elektriska slag, brand eller allvarliga personskador.

**Spara på alla säkerhetsanvisningar och instruktioner för framtida bruk.**

**2. Beskrivning av maskinen samt leveransomfattning****2.1 Beskrivning av maskinen (bild 1-3)**

1. Tagganslag
2. Främre handskydd (kedjebroms)
3. Främre handtag
4. Bakre handtag
5. Brytarspärr
6. Strömbrytare
7. Oljetanklock
8. Kedjehjulsskydd
9. Fästskruv för kedjehjulsskydd
10. Kedjespännskruv
11. Indikering av kedjeoljans nivå
12. Batteri (medföljer ej vid art.-nr. 4600020)
13. Spärrknapp
14. Bakre handskydd
15. Svärd
16. Sågkedja
17. Svärdskydd
18. Laddare (medföljer ej vid art.-nr. 4600020)
19. Adapterplatta
20. Upphängningsanordning för fästslina
21. Kedjefångare

**Säkerhetsfunktioner**

- 16 SÅGKEDJA MED LÅG REKYL** med speciellt utvecklade säkerhetsanordningar hjälper dig att reducera och hålla emot rekyler bättre.
- 2 Främre handskydd (kedjebroms)** skyddar användarens vänsterhand om den skulle glida av från det främre handtaget under drift. KEDJEBROMSEN är en säkerhetsfunktion för att reducera risken för skador pga. rekyler. En löpande sågkedja stoppas inom loppet av millisekunder. Denna aktiveras av det främre handskyddet (kedjebroms).
- 6 STRÖMBRYTAREN** stoppar genast motorn när den kopplas ifrån.

- 5 BRYTARSPÄRREN förhindrar att motorn slås på av misstag. STRÖMBRYTAREN kan endast tryckas in om brytarspärren trycks in.
- 21 KEDJEFÅNGAREN minskar risken för skador om sågkedjan skulle brista eller hoppa av under drift. Kedjefångaren ska fånga upp en kedja som slår fram och tillbaka.

**Märk:** Ta reda på hur din såg och dess olika delar fungerar.

### 2.2 Leveransomfattning

Kontrollera att produkten är komplett med hjälp av beskrivningen av leveransen. Om delar saknas vill vi be dig ta kontakt med vårt servicecenter eller butiken där du köpte produkten inom fem dagar efter att du köpte artikeln. Tänk på att du måste visa upp ett giltigt kvitto. Beakta även garantitabellen i serviceinformationen i slutet av bruksanvisningen.

- Öppna förpackningen och ta försiktigt ut produkten ur förpackningen.
- Ta bort förpackningsmaterialet samt förpacknings- och transportsäkringar (om förhanden).
- Kontrollera att leveransen är komplett.
- Kontrollera om produkten eller tillbehördelarna har skadats i transporten.
- Spara om möjligt på förpackningen tills garantitiden har gått ut.

### Fara!

**Produkten och förpackningsmaterialet är ingen leksak! Barn får inte leka med plastpåsar, folie eller smådelar! Risk för att barn sväljer delar och kvävs!**

- Original-bruksanvisning
- Säkerhetsanvisningar

## 3. Ändamålsenlig användning

**Fara!** Vid denna motorsåg rör det sig om speciell motorsågstyp för användning med höger hand på det bakre handtaget och vänster hand på det främre handtaget. En utbildad användare använder maskinen till att avk Vista och såga av stående trädkronor. Personerna som använder maskinen har läst igenom och förstått bifogade säkerhetskrav samt använder lämplig personlig skyddsutrustning (PSU).

Motorsågen får endast användas av en person som har utbildats på denna typ av motorsågar.

Användaren måste ha utbildats i alla slags arbetssätt för manuell motorsågning. Det ändamålsenliga syftet för denna såg åsidosätts om den tillämpas i andra användningsområden.

Maskinen får endast användas till sitt avsedda ändamål. Användningar som sträcker sig utöver detta användningsområde är ej ändamålsenliga. För materialskador eller personskador som resulterar av sådan användning ansvarar användaren/operatören själv. Tillverkaren påtar sig inget ansvar.

Tänk på att våra produkter endast får användas till ändamålsenligt syfte och inte har konstruerats för yrkesmässig, hantverksmässig eller industriell användning. Vi ger därför ingen garanti om produkten ska användas inom yrkesmässiga, hantverksmässiga eller industriella verksamheter eller vid liknande aktiviteter.

## 4. Tekniska data

Spänningsförsörjning motor .....	18 V DC
Tomgångsvarvtal $n_0$ .....	3800 min <sup>-1</sup>
Utgångsspänning laddare .....	---
Utgångsström laddare .....	---
Nätspänning laddare .....	---
Batterityp .....	Li-Ion
Antal battericeller .....	---
Batteriets kapacitet: .....	---
Svärdlängd .....	20 cm
Snittlängd max. ....	14 cm
Såghastighet vid nominellt varvtal .....	7,0 m/s
Oljetankfyllning: .....	75 ml (7,5 cm <sup>3</sup> )
Vikt .....	ca. 3 kg
Kedjetyp .....	Oregon Chain 90PX033X
Svärdtyp .....	4500194 (Oregon 084LNEA041 ..... + spetskydd)
Svärdet med artikelnummer 4500194 (Einhell) är en modifierad Oregon modell med spetskydd. Den är endast tillgänglig som reservsvärd under artikelnummer 4500194.	

Nettovikt utan kedja och svärd .....2 kg

Använd endast batterier och laddare i serien Power-X-Change, t.ex. 1,5 Ah och 5,2 Ah samt laddaren Power-X-Charger 3 A.

**Fara!****Buller och vibration**

Buller- och vibrationsvärden har bestämts enligt EN 62841-1; EN 11681-1.

Ljudtrycksnivå $L_{pA}$ .....	88 dB(A)
Osäkerhet $K_{pA}$ .....	3 dB
Ljudeffektnivå $L_{WA}$ .....	97 dB(A)
Osäkerhet $K_{WA}$ .....	2,66 dB
Ljudeffektnivå $L_{WA}$ garanterad .....	100 dB(A)

**Bär hörselskydd.**

Buller kan leda till att hörseln förstörs.

Totala vibrationsvärden (vektorsumma i tre riktningar) har bestämts enligt EN 62841-1; EN 11681-1.

**Handtag vid belastning**

Vibrationsemissionsvärde vid främre handtaget

$$a_h = 5,4 \text{ m/s}^2$$

Vibrationsemissionsvärde vid bakre handtaget

$$a_h = 4,1 \text{ m/s}^2$$

$$\text{Osäkerhet } K = 1,5 \text{ m/s}^2$$

Angivna vibrationsemissionsvärden och bullervärden har mätts upp enligt en standardiserad provningsmetod och kan användas om man vill jämföra olika elverktyg.

Angivna vibrationsemissionsvärden och bullervärden kan även användas till en preliminär bedömning av belastningen.

**Varning:**

Beroende på hur elverktyget används, och särskilt vilken typ av arbetsstycke som bearbetas, kan de vibrationsemissions- och bullervärden som uppstår under den faktiska användningen av elverktyget avvika från angivna värden.

**Begränsa uppkomsten av buller och vibration till ett minimum!**

- Använd endast intakta maskiner.
- Underhåll och rengör maskinen regelbundet.
- Anpassa ditt arbetssätt till maskinen.
- Överbelasta inte maskinen.
- Lämna in maskinen för översyn vid behov.
- Slå ifrån maskinen om den inte används.
- Bär handskar.

**5. Före användning****Varning!**

Dra alltid ut batteriet innan du utför inställningar på maskinen.

**Fara!** Sätt inte in batteriet förrän kedjesågen har monterats komplett och kedjespänningen har ställts in. För att undvika skador måste du alltid bära skyddshandskar när du utför arbeten på kedjesågen.

**5.1 Montera svärdet och sågkedjan**

- Packa noggrant upp alla delar ur förpackningen och kontrollera att allt är komplett (bild 2-3).
- Lossa på fästskruven till kedjehjulsskyddet (bild 4).
- Ta av kedjehjulsskyddet (bild 5).
- Lägg in kedjan i svärdets spår enligt beskrivningen i bilden (bild 6a/pos. A).
- Lägg in svärdet och kedjan i fästet i kedjesågen enligt beskrivningen. Lägg kedjan runt om det drivande kugghjulet (bild 6b/6c/pos. B).
- Sätt fast kedjehjulsskyddet och fäst med fästskruven (bild 7). Obs! Dra inte åt fästskruven slutgiltigt förrän kedjespänningen har ställts in (se punkt 5.2).

**5.2 Spänna sågkedjan**

**Varning!** Dra alltid ut batteriet innan du kontrollerar eller ställer in maskinen. För att undvika skador ska du alltid bära skyddshandskar när du utför arbeten på kedjesågen.

- Lossa på fästskruven till kedjehjulsskyddet med ett par varv (bild 4).
- Ställ in kedjespänningen med kedjespännskruven (bild 8/pos. 10). Vrid åt höger för att höja kedjespänningen, vrid åt vänster för att sänka kedjespänningen. Sågkedjan är korrekt spänd när den kan lyftas med ca 3-4 mm i mitten av svärdet (bild 9).
- Skruva fast fästskruven till kedjehjulsskyddet (bild 7).

**Fara!** Alla kedjelänkar måste ligga i svärdets styrspår på avsett vis.

**Instruktioner för att spänna kedjan**

Sågkedjan måste ha spänts korrekt för att sågen ska kunna användas säkert. Kedjespänningen stämmer om kedjan kan lyftas med 3-4 mm i mitten av svärdet. Eftersom sågkedjan värms upp under sågning, vilket innebär att den blir längre, måste du kontrollera kedjespänningen var

10:e minut och justera in spänningen vid behov. Detta gäller särskilt för nya sågkedjor. Spänn av sågkedjan efter att du har sågat färdigt eftersom kedjan blir kortare när den svalnar. På så sätt kan du förhindra att kedjan skadas.

### 5.3 Smörja sågkedjan

**Varning!** Dra alltid ut batteriet innan du kontrollerar eller ställer in maskinen. För att undvika skador ska du alltid bära skyddshandskar när du utför arbeten på kedjesågen.

**Märk!** Använd aldrig kedjan utan sågkedjeolja! Kedjesågen kommer att skadas om den används utan sågkedjeolja eller om oljenivån befinner sig under minimum-markeringen (bild 10/pos.B)!

**Märk!** Beakta temperaturförhållandena: Olika omgivningstemperaturer kräver smörjmedel med mycket olika viskositet. Vid låga temperaturer behövs tunnflytande oljor (låg viskositet) för att skapa en tillräcklig smörjfilm. Om du använder samma slags olja under sommaren, kommer denna att bli ännu mer flytande på grund av de högre temperaturerna. Därigenom finns det risk för att smörjfilmen inte längre täcker alla avsedda ytor. Kedjan kan överhettas och skadas. Dessutom förbränner smörjoljan vilket leder till onödiga utsläpp till luften.

#### Fylla på oljetanken

- Se till att inga tändkällor finns i närheten.
- Ställ sågkedjan på en jämn yta.
- Rengör området runt omkring oljetanklocket (bild 10/pos. 7) och öppna sedan locket.
- Fyll på tanken på sågkedjeolja. Se till att ingen smuts tränger in i tanken eftersom detta kan leda till att oljemunstycket täpps till.
- Stäng oljetanklocket.

### 5.4 Ladda Li-batteriet (bild 11-12)

Batteriet är skyddat mot djupurladdning. En integrerad skyddskrets slår ifrån maskinen automatiskt om batteriet har laddats ur.

**Varning!** Tryck inte in strömbrytaren efter att skyddskretsen har slagit ifrån maskinen. Detta kan leda till skador på batteriet.

1. Dra ut batteriet ur handtaget samtidigt som du trycker ned spärrknappen (13).
2. Kontrollera att nätspänningen som anges på märkskylten stämmer överens med nätspänningen i vägguttaget. Anslut laddarens (18) stickkontakt till vägguttaget. Den gröna lysdioden börjar blinka.
3. Skjut fast det laddbara batteriet på laddaren.

Under punkt 12 (Lampor på laddaren) finns en tabell som förklarar betydelsen av de olika lysdiодerna på laddaren.

Om batteripaketet inte kan laddas måste du kontrollera

- att nätspänning finns i vägguttaget.
- att det finns fullgod kontakt vid laddningskontaktarna i laddaren.

Om batteripaketet fortfarande inte kan laddas måste du lämna in

- laddaren och laddningsadaptorn
- samt batteripaketet

till vår kundtjänstavdelning.

**För en professionell returnering vill vi be dig att kontakta vår kundtjänst eller butiken där du köpte produkten.**

**När du returnerar eller avfallshanterar batterier eller batteridrivna produkter, måste du se till att dessa förpackas separat i plastpåsar för att undvika kortslutningar eller brand!**

För att batteriets livslängd ska bli så lång som möjligt ska batteriet alltid laddas i god tid. Detta är alltid nödvändigt om du märker att maskinens prestanda börjar försvagas. Se till att batteriet aldrig laddas ur helt. Detta leder till att batteriet förstörs!

### 5.5 Kapacitetsindikering för batteriet (bild 12)

Tryck på knappen (C) för kapacitetsindikering för batteriet. Kapacitetsindikeringen (D) visar batteriets laddningsnivå med tre lysdioder.

#### Alla tre lysdioder är tända

Batteriet är fulladdat.

#### 2 eller 1 lysdioder är tända

Batteriet har tillräcklig restkapacitet.

#### 1 lysdiod blinkar

Batteriet är tomt och måste laddas.

#### Alla lysdioder blinkar

Batteriets temperatur har underskridits. Dra av batteriet från maskinen och låt det svalna i rumstemperatur i en dag. Om felet fortfarande indikeras har batteriet djupurladdats och är därmed defekt. Dra av batteriet från maskinen. Du får inte längre använda eller försöka ladda ett defekt batteri.

## 6. Använda

### 6.1 Slå på / ifrån maskinen

#### Slå på maskinen

- Sätt in batteriet i maskinen.
- Håll fast kedjesågen med båda händerna på handtagen enligt beskrivningen i bild 13 (tumen under handtaget).
- Tryck in brytarspärren (bild 1/pos. 5) och håll den sedan intryckt.
- Slå på maskinen med strömbrytaren. Nu kan du släppa brytarspärren (bild 1/pos. 6).

#### Slå ifrån maskinen

Släpp strömbrytaren (bild 1/pos. 6).

Den inbyggda bromsen ser till att den roterande sågkedjan stannar inom mycket kort tid. Dra alltid ut stickkontakten om du avbryter ditt jobb.

**Varning!** Bär endast sågen i det främre handtaget! Om sågen är ansluten och du bär den endast i det bakre handtaget som är försett med brytarna, finns det risk för att du av misstag trycker in brytarspärren och strömbrytaren samtidigt och kedjesågen startar.

### 6.2 Skyddsanordningen motorbroms

#### Motorbroms

Motorn bromsar genast sågkedjan när strömbrytaren (bild 1/pos. 6) har släppts eller om strömförsörjningen har brutits. Därigenom kan risken för personsador pga. en efterroterande kedja sänkas markant.

#### Kedjebroms

Kedjebromsen är en skyddsmekanism som utlöses av det främre handskyddet (bild 1/pos. 2). Om kedjesågen slungas tillbaka pga. en rekyl, utlöses kedjebromsen varefter sågkedjan stoppas inom kortare tid än 0,1 sekunder. Kontrollera regelbundet kedjebromsens funktion. Fäll fram handskyddet (bild 1/pos. 2) och försök att slå på kedjesågen. Sågkedjan får inte kunna startas. Dra tillbaka det främre handskyddet (bild 1/pos. 2) tills det snäpper fast för att lossa på kedjebromsen.

**Fara!** Sågen får endast användas om skyddsanordningarna är intakta. Försök inte att reparera säkerhetsrelevanta skyddsanordningar på egen hand, utan kontakta vår service eller en liknande kvalificerad verkstad.

#### Handskydd

Det främre handskyddet (fungerar samtidigt som kedjebroms) (bild 1/pos. 2) och det bakre handskyddet (bild 1/pos. 14) skyddar fingrarna mot skador av sågkedjan för det fall att kedjan skulle brista vid överbelastning.

## 7. Arbeta med kedjesågen

### 7.1 Förberedelser

Kontrollera nedanstående punkter varje gång innan du använder maskinen så att du kan arbeta säkert:

#### Kedjesågens skick

Granska kedjesågen innan du börjar arbeta. Kontrollera om kåpan, nätkabeln, sågkedjan eller svärdet har skadats. Använd aldrig en maskin som har uppenbara skador.

#### Oljetank

Nivån i oljetanken. Kontrollera även medan du använder maskinen att tillräcklig mängd olja finns i tanken. Använd aldrig sågen om olja saknas eller om oljenivån har sjunkit under minimummarkeringen (bild 10/pos. B). I annat fall finns det risk för att kedjesågen skadas.

En påfyllning räcker i genomsnitt till 15 minuters sågning, beroende av pauser och belastning.

#### Sågkedja

Sågkedjans spänning, skärens skick. Ju vassare sågkedjan är, desto lättare kan kedjesågen hanteras, samtidigt som den kan kontrolleras bättre. Detsamma gäller för kedjespänningen. Kontrollera även kedjespänningen var 10:e minut medan du använder maskinen. Detta förbättrar din arbetssäkerhet! Särskilt nya sågkedjor tenderar att tänjas i större mån.

#### Kedjebroms

Kontrollera kedjebromsens funktion enligt beskrivningarna i kapitel "Skyddsanordningar" och lossa den därefter.

## 8. Rengöring, Underhåll och reservdelsbeställning

### Fara!

- Dra alltid ut batteriet inför rengöring.
- Doppa aldrig ned maskinen i vatten eller andra vätskor för rengöring.

### 8.1 Rengöra maskinen

- Rengör spännmekanismen regelbundet. Blås av med tryckluft eller rengör med en borste. Använd inga verktyg till rengöringen.
- Se till att handtagen hålls fria från olja så att du alltid kan hålla fast maskinen säkert.
- Rengör maskinen vid behov med en fuktig tygduk och ev. med mildt diskmedel.
- Om kedjesågen inte ska användas under längre tid ska kedjeoljan tappas ut ur tanken. Lägg sågkedjan och svärdet under kort tid i ett oljebad och linda sedan in i oljepapper.

### 8.2 Underhåll

#### Byta ut sågkedjan och svärdet

Svärdet måste bytas ut

- om styrspåret i svärdet har slitits ned
- om brythjulet i svärdet har skadats eller slitits ned

Demontera adapterplattan (pos. 19) från svärdet enligt beskrivningen i bild 15. Montera därefter adapterplattan på det nya svärdet. Följ instruktionerna i kapitel „Montera svärd och sågkedja“.

#### Kontrollera den automatiska kedjesmörjningen

Kontrollera regelbundet den automatiska kedjefunktionen för att förebygga överhettning eftersom detta kan leda till skador på svärd och sågkedja. Rikta svärdspetsen mot en jämn yta (bräda, sågylta på timmer) och låt kedjesågen köra.

Om du nu kan se ett oljespår som blir allt kraftigare är detta ett bevis för att den automatiska kedjesmörjningen fungerar. Om inget tydligt oljespår syns, läs igenom motsvarande instruktioner i kapitel „Felsökning“. Om dessa instruktioner inte är tillräckliga för att åtgärda felet, kontakta vår service eller en liknande kvalificerad verkstad.

**Fara!** Rör inte vid ytan. Håll ett tillräckligt säkerhetsavstånd (ca 20 cm).

### Slipa sågkedjan

Kedjesågen kan endast användas effektivt om sågkedjan är vass och befinner sig i fullgott skick. Därigenom sänks även risken för rekyler. Vänd dig till en återförsäljare som kan slipa sågkedjan åt dig. Försök inte slipa sågkedjan på egen hand, såvida du inte har lämpliga verktyg och tillräcklig erfarenhet av sådana arbeten.

### 8.3 Transport

Aktivera på kedjebromsen.

Transportera alltid maskinen med monterat svärdskydd för att undvika personskador. Beakta allmäntilläggsföreskrifter för lastsäkring.

### 8.4 Reservdelsbeställning

Lämna följande uppgifter vid beställning av reservdelar:

- Maskintyp
- Maskinens artikel-nr.
- Maskinens ident-nr.
- Reservdelsnummer för erforderlig reservdel

Aktuella priser och ytterligare information finns på [www.Einhell-Service.com](http://www.Einhell-Service.com)

## 9. Instruktioner för miljöskydd / avfallshantering

När maskinen ska skrotas måste den avfallshandteras enligt gällande föreskrifter. Kapa nätkabeln för att utesluta att maskinen används av andra personer. Kasta inte maskinen i hushållssoporna utan lämna in den till ett insamlingsställe för elskrot. Tänk på att skydda miljön! Hör efter med din kommun som kan informera dig om adresser och öppettider. Lämna även in förpackningsmaterial och skrotade tillbehör till behöriga insamlingsställen.

## 10. Förvaring

Förvara maskinen och dess tillbehör på en mörk, torr och frostfri plats samt otillgängligt för barn. Den bästa förvaringstemperaturen är mellan +10°C och +20°C. Förvara maskinen i originalförpackningen. Förvara maskinen med monterat svärdskydd samt i underhållet och rengjort skick.

## 11. Felsökning

### Fara!

Slå ifrån maskinen och dra ut batteriet innan du börjar söka efter fel.

I tabellen nedan visas en del störningssymptom samt beskrivningar för att åtgärda dessa störningar om maskinen inte fungerar på rätt sätt. Kontakta din serviceverkstad om du inte kan lokalisera och åtgärda problemet.

Orsak	Störning	Åtgärder
Kedjesågen fungerar inte	<ul style="list-style-type: none"> <li>- Rekylbromsen (kedjebromsen) har löst ut</li> <li>- Ingen strömförsörjning</li> </ul>	<ul style="list-style-type: none"> <li>- Dra tillbaka handskyddet till utgångsläget</li> <li>- Kontrollera batteriet</li> </ul>
Korta avbrott uppstår medan kedjesågen kör	<ul style="list-style-type: none"> <li>- Intern glappkontakt</li> <li>- Strömbrytaren är defekt</li> </ul>	<ul style="list-style-type: none"> <li>- Kontakta en specialverkstad</li> <li>- Kontakta en specialverkstad</li> </ul>
Sågkedjan är torr	<ul style="list-style-type: none"> <li>- Ingen olja i tanken</li> <li>- Avluftningen i oljetanklocket är tilltäppt</li> <li>- Oljeutloppskanalen är tilltäppt</li> </ul>	<ul style="list-style-type: none"> <li>- Fyll på olja</li> <li>- Rengör oljetanklocket</li> <li>- Rengör oljeutloppskanalen</li> </ul>
Kedjebromsen fungerar inte	<ul style="list-style-type: none"> <li>- Problem med kopplingsmekanismen i det främre handskyddet</li> </ul>	<ul style="list-style-type: none"> <li>- Kontakta en specialverkstad</li> </ul>
Kedjan/svärdet blir hett	<ul style="list-style-type: none"> <li>- Ingen olja i tanken</li> <li>- Avluftningen i oljetanklocket är tilltäppt</li> <li>- Oljeutloppskanalen är tilltäppt</li> <li>- Kedjan är trubbig</li> </ul>	<ul style="list-style-type: none"> <li>- Fyll på olja</li> <li>- Rengör oljetanklocket</li> <li>- Rengör oljeutloppskanalen</li> <li>- Slipa eller byt ut kedjan</li> </ul>
Kedjesågen rycker, vibrerar eller sågar dåligt	<ul style="list-style-type: none"> <li>- Kedjespänningen är för låg</li> <li>- Kedjan är trubbig</li> <li>- Kedjan är sliten</li> <li>- Sågtänderna pekar på fel håll</li> </ul>	<ul style="list-style-type: none"> <li>- Ställ in kedjespänningen</li> <li>- Slipa eller byt ut kedjan</li> <li>- Byt ut kedjan</li> <li>- Montera sågkedjan med tänderna på rätt håll</li> </ul>

## 12. Lampor på laddaren

Indikeringsstatus		Betydelse och åtgärder
Röd lysdiod	Grön lysdiod	
Från	Blinkar	<b>Driftberedd</b> Laddaren är ansluten till elnätet och driftberedd, inget batteri i laddaren.
Till	Från	<b>Laddning</b> Laddaren snabbbladdar batteriet. De olika laddningstiderna anges på laddaren. Märk! Beroende på befintlig laddningsnivå i batteriet kan de verkliga laddningstiderna till viss del avvika från angivna laddningstider.
Från	Till	<b>Batteriet har laddats och är klart för användning.</b> Därefter kopplas laddaren om till skonladdning tills batteriet har laddats helt. Låt batteriet sitta kvar i laddaren i ytterligare ca 15 min. <b>Åtgärd:</b> Ta ut batteriet ur laddaren. Koppla loss laddaren från elnätet.
Blinkar	Från	<b>Anpassningsladdning</b> Laddaren har ställts in på ett läge för skonsam laddning. Av säkerhetsskäl laddas batteriet upp långsammare och behöver mer tid. Detta kan ha följande orsaker: - Batteriet har inte laddats under mycket lång tid. - Batteriets temperatur är inte i idealområdet. <b>Åtgärd:</b> Vänta tills batteriet har laddats, batteriet kan ändå laddas vidare.
Blinkar	Blinkar	<b>Störning</b> Batteriet kan inte längre laddas. Batteriet är defekt. <b>Åtgärd:</b> Ett defekt batteri får inte längre laddas. Ta ut batteriet ur laddaren.
Till	Till	<b>Temperaturstörning</b> Batteriet är för varmt (t ex direkt solstrålning) eller för kallt (under 0°C) <b>Åtgärd:</b> Ta ut batteriet och förvara det i rumstemperatur i en dag (ca 20°C).





Endast för EU-länder

Kasta inte elverktyg i hushållssoporna.

Enligt det europeiska direktivet 2012/19/EG om avfall som utgörs av eller innehåller elektriska eller elektroniska produkter och dess tillämpning i den nationella lagstiftningen, måste förbrukade elverktyg källsorteras och lämnas in för miljövänlig återvinning.

Återvinnings-alternativ till begäran om återsändning:

Som ett alternativ till returnering är ägaren av elutrustningen skyldig att bidra till ändamålsenlig avfallshandling för det fall att utrustningen ska skrotas. Efter att den förbrukade utrustningen har lämnats in till en avfallsstation kan den omhändertas i enlighet med gällande nationella lagstiftning om återvinning och avfallshandling. Detta gäller inte för tillbehörsdelar och hjälpmedel utan elektriska komponenter vars syfte har varit att komplettera den förbrukade utrustningen.

Eftertryck eller annan duplicering av dokumentation och medföljande underlag för produkterna, även utdrag, är endast tillåtet med uttryckligt tillstånd från Einhell Germany AG.

Med förbehåll för tekniska ändringar.

## Serviceinformation

I alla länder som nämns i garantibeviset har vi kompetenta servicepartners. Adresserna till dessa partners finns i garantibeviset. Våra partners står gärna till tjänst för alla slags servicearbeten såsom reparation och tillhandahållande av reservdelar, slitagedelar och förbrukningsmaterial.

Kom ihåg att följande delar i denna produkt är utsatta för ett bruksmässigt och naturligt slitage samt att följande delar krävs som förbrukningsmaterial.

Kategori	Exempel
Slitagedelar*	Svärd, Batteri
Förbrukningsmaterial/förbrukningsdelar*	Sågkedja
Delar som saknas	

\* ingår inte tvunget i leveransomfattningen!

Vid brister eller störningar kan du anmäla detta på webbplatsen [www.Einhell-Service.com](http://www.Einhell-Service.com). Ge en detaljerad beskrivning av felet som har uppstått och besvara alltid följande frågor:

- Fungerade produkten först eller var den defekt från början?
- Märkte du av någonting innan produkten slutade att fungera (symptomer före defekt)?
- Enligt din åsikt, vilken funktion är felaktig i produkten (huvudsymptom)?  
Beskriv den felaktiga funktionen.

## Garantibevis

Bästa kund,  
våra produkter genomgår en sträng kvalitetskontroll. Om denna produkt mot förmodan inte fungerar på rätt sätt, beklagar vi detta och ber dig att kontakta vår serviceavdelning under adressen som anges på garantikortet. Vi står även gärna till tjänst på telefon under servicenumret som anges nedan. Följande punkter gäller för att du ska kunna göra anspråk på garantin:

1. Dessa garantivillkor vänder sig enbart till konsumenter, dvs. naturliga personer som inte har för avsikt att använda denna produkt i kommersiellt syfte eller inom egen verksamhet. Dessa garantivillkor reglerar ytterligare garantitjänster som nedanstående tillverkare erbjuder köpare av nya produkter. Dessa tjänster är en komplettering till den lagstadgade garantin. Garantianspråk som regleras enligt lag påverkas inte av denna garanti. Våra garantitjänster är gratis för dig.
2. Garantitjänsterna omfattar endast sådana brister som bevisligen kan härledas till material- eller tillverkningsfel. Produkten som du har köpt ska vara ny och härstamma från nedanstående tillverkare. Vi avgör om sådana brister i produkten ska åtgärdas eller om produkten ska bytas ut. Tänk på att våra produkter endast får användas till ändamålsenligt syfte och inte har konstruerats för kommersiell, hantverksmässig eller yrkesmässig användning. Ett garantiavtal sluts därför ej om produkten inom garantitiden har använts inom yrkesmässiga, hantverksmässiga eller industriella verksamheter eller har utsatts för liknande påkänning.
3. Garantin omfattar inte:
  - Skador på produkten som kan härledas till att monteringsanvisningen missaktats eller på grund av felaktig installation, åsidosatt bruksanvisning (t ex anslutning till felaktig nätspänning eller strömart), missaktade underhålls- och säkerhetsbestämmelser, om produkten utsätts för onormala miljöfaktorer eller bristfällig skötsel och underhåll.
  - Skador på produkten som kan härledas till missbruk eller ej ändamålsenlig användning (t ex överbelastning av produkten eller användning av ej godkända insatsverktyg eller tillbehör), främmande partiklar som har trängt in i produkten (t ex sand, sten eller damm, transportskador), yttre våld eller yttre påverkan (t ex skador efter att produkten fallit ned).
  - Skador på produkten eller delar av produkten som kan härledas till bruksmässigt, normalt eller för övrigt naturligt slitage.
4. Garantitiden uppgår till 24 månader och gäller från datumet när produkten köptes. Medan garantitiden fortfarande gäller ska anspråk på garanti ställas inom två veckor efter att defekten fastställdes. Det är inte möjligt att ställa anspråk på garanti efter att garantitiden har löpt ut. Garantitiden förlängs inte när produkten repareras eller byts ut, dessutom medför sådana arbeten inte att en ny garantitid börjar gälla för produkten eller för ev. reservdelar som har monterats in. Detta gäller även vid hembesök.
5. Anmäl den defekta produkten på följande webbplats för att göra anspråk på garantin: [www.Einhell-Service.com](http://www.Einhell-Service.com). Se till att du har sparat på kvittot eller ett annat köpebevis som påvisar att du har köpt denna produkt i nytt skick. Produkter som sänds in utan köpebevis eller utan märkskylt täcks inte av våra garantitjänster eftersom de inte kan identifieras. Om defekten i produkten täcks av våra garantitjänster, får du genast en reparerad eller ny produkt av oss.

Givetvis kan vi även, mot debitering, åtgärda skador som antingen inte täcks av garantin eller som har uppstått efter garantitidens slut. Skicka in produkten till nedanstående serviceadress.

För slitage- och förbrukningsdelar samt för delar som saknas hänvisar vi till begränsningarna i garantin enligt serviceinformationen som anges i denna bruksanvisning.

**Nebezpečí!**

Při používání přístrojů musí být dodržována určitá bezpečnostní opatření, aby se zabránilo zraněním a škodám. Přečtěte si proto pečlivě tento návod k obsluze / bezpečnostní pokyny. Dobře si ho/ je uložte, abyste měli tyto informace kdykoliv po ruce. Pokud předáte přístroj jiným osobám, předejte s ním prosím i tento návod k obsluze/ bezpečnostní pokyny. Nepřebíráme žádné ručení za škody a úrazy vzniklé v důsledku nedodržování tohoto návodu k obsluze a bezpečnostních pokynů.

**Vysvětlení symbolů na přístroji (obr. 14):**

1. Přečtěte si návod k použití.
2. Při všech pracích s pilou se vždy musí nosit ochranné brýle pro ochranu zraku před zvířenými a odmrštěnými třískami / předměty / objekty a ochrana sluchu, např. zvukotěsná přílba nebo ochranné špunty do uší. Vždy noste ochrannou přílbu, protože existuje riziko zranění padajícími předměty.
3. Uživatel musí nosit těsně přiléhavé oblečení s ochrannými vložkami proti rozříznutí na rukou, předloktích a nohách.
4. Přístroj nevystavujte dešti.
5. Maximální délka řezu / rychlost řetězu
6. Před uvedením do provozu uvolněte brzdou řetězu!
7. Akumulátory skladujte jen v suchých prostorech s teplotou v rozsahu od +10 °C do +20 °C. Akumulátory skladujte pouze v nabitém stavu (min. nabití 40 %).
8. Před likvidací přístroje je třeba vyjmout akumulátory. Pokyny pro likvidaci akumulátorů: Akumulátory se nesmějí vyhazovat do domovního odpadu.
9. Akumulátorovou řetězovou pilu vždy pevně držte oběma rukama.
10. Zpětný ráz může vést k smrtelným řezným poraněním.
11. Tento speciální typ motorové pily smí používat speciálně školený personál k péči o stromy.
12. Varování! Nebezpečí

**1. Bezpečnostní pokyny**

Příslušné bezpečnostní pokyny naleznete v příložené brožurce.

**Varování!**

**Přečtěte si veškeré bezpečnostní pokyny, grafická znázornění a technické údaje, jimiž je toto elektrické nářadí opatřeno.** Zanedbání při dodržování následujících instrukcí mohou mít za následek zásah elektrickým proudem, požár a/ nebo těžká zranění.

**Všechny bezpečnostní pokyny a instrukce si uložte pro budoucí použití.**

**2. Popis přístroje a rozsah dodávky****2.1 Popis přístroje (obr. 1-3)**

1. Ozubený doraz
2. Přední ochrana ruky (brzda řetězu)
3. Přední rukojeť
4. Zadní rukojeť
5. Blokování zapnutí
6. Zapínač/vypínač
7. Uzávěr olejové nádrže
8. Kryt řetězky
9. Upevňovací šroub krytu řetězky
10. Napínací šroub řetězu
11. Indikace stavu naplnění oleje na mazání řetězu
12. Akumulátor (u č. výr.: 4600020 není součástí dodávky)
13. Západkové tlačítko
14. Zadní ochrana rukou
15. Lišta
16. Řetěz
17. Ochrana lišty
18. Nabíječka (u č. výr.: 4600020 není součástí dodávky)
19. Kotouč adaptéru
20. Závěsný prvek pro přídržnou smyčku
21. Zachycovač řetězu

**Bezpečnostní funkce**

- 16 **PILOVÝ ŘETĚZ S MALÝM ZPĚTNÝM RÁZEM** vám díky speciálně vyvinutým bezpečnostním zařízením pomůže snižovat síly zpětného rázu a lépe je zachycovat.
- 2 **Přední ochrana ruky (brzda řetězu)** chrání levou ruku obsluhující osoby, pokud by ruka, když pila běží, sklouzla z přední rukojeti. **BRZDA ŘETĚZU** představuje bezpečnostní funkci, která minimalizuje poranění v důsledku zpětných rázů, neboť běžící pilový řetěz se v

- několika milisekundách zastaví. Aktivuje se přední ochranou ruky (brzdou řetězu).
- 6 ZAPÍNAČ/VYPÍNAČ při vypnutí ihned zastaví motor.
- 5 BLOKOVÁNÍ ZAPNUTÍ zabraňuje náhodnému zapnutí motoru. ZAPÍNAČ/VYPÍNAČ lze stisknout pouze tehdy, pokud je zároveň stisknuto blokování zapnutí.
- 21 ZACHYTÁVAČ ŘETĚZU minimalizuje riziko poranění, pokud by při se při běžícím motoru pilový řetěz roztrhl nebo sklouzl. Zachytávač řetězu má zachytit házející uvolněný řetěz.

**Upozornění:** Seznamte se s pilou a jejími součástmi

## 2.2 Rozsah dodávky

Zkontrolujte prosím úplnost výrobku na základě popsaného rozsahu dodávky. V případě chybějících dílů se prosím obraťte nejpozději během 5 pracovních dnů po zakoupení výrobku za předložení platného dokladu o koupi na naše servisní středisko nebo prodejnu, kde jste přístroj zakoupili. Dbejte prosím na tabulku o záruce v servisních informacích na konci návodu.

- Otevřete balení a přístroj opatrně vyjměte z balení.
- Odstraňte obalový materiál a ochrany balení / dopravní pojistky (jsou-li k dispozici).
- Překontrolujte, zda je rozsah dodávky úplný.
- Zkontrolujte přístroj a příslušenství, zda nebyly při přepravě poškozeny.
- Balení si pokud možno uložte až do uplynutí záruční doby.

## Nebezpečí!

**Přístroj a obalový materiál nejsou dětská hračka! Děti si nesmějí hrát s plastovými sáčky, fóliemi a malými díly! Hrozí nebezpečí spolknutí a udušení!**

- Originální návod k obsluze
- Bezpečnostní pokyny

## 3. Použití podle účelu určení

**Nebezpečí!** Tento model je zvláštním typem řetězové pily pro péči o stromy, který je určen pro držení pravou rukou na zadní rukojeti a levou rukou na přední rukojeti, a to uživatelem, který musí být proškolen v používání pily při odvětvování a odřezávání korun stojících stromů, a osobami, které si přečetly požadavky na bezpečnost v

přiloženém návodu k provozu, porozuměly jim a nosí při řezání přiměřené osobní ochranné prostředky (OOP).

Řetězovou pilu smí obsluhovat pouze uživatel, který je proškolen pro práci s tímto typem řetězové pily. Uživatel musí být proškolen ve všech pracovních technikách ručních řetězových pil. Tato pila není s ohledem na své charakteristiky určená pro využití v jiných oblastech používání.

Přístroj smí být používán pouze podle svého účelu určení. Každé další, toto překračující použití, neodpovídá použití podle účelu určení. Za z toho vyplývající škody nebo zranění všeho druhu ručí uživatel/obsluhující osoba a ne výrobce.

Dbejte prosím na to, že naše přístroje nebyly podle svého účelu určení konstruovány pro živnostenské, řemeslnické nebo průmyslové použití. Nepřebíráme proto žádné ručení, pokud je přístroj používán v živnostenských, řemeslných nebo průmyslových podnicích a při srovnatelných činnostech.

## 4. Technická data

Elektrické napájení motoru: ..... 18 V DC  
 Otáčky naprázdno  $n_0$ : ..... 3800 min<sup>-1</sup>  
 Výstupní napětí nabíječky: ..... ---  
 Výstupní proud nabíječky: ..... ---  
 Síťové napětí nabíječky: ..... ---  
 Typ akumulátoru: ..... lithium-iontový  
 Počet akumulátorových článků: ..... ---  
 Kapacita akumulátoru: ..... ---  
 Délka lišty ..... 20 cm  
 Délka řezu max.: ..... 14 cm  
 Řezná rychlost při  
 jmenovitém počtu otáček: ..... 7,0 m/s  
 Množství náplně olejové nádrže: ..75 ml (7,5 cm<sup>3</sup>)  
 Hmotnost ..... cca 3 kg  
 Typ řetězu ..... Oregon Chain: 90PX033X  
 Typ lišty ..... 4500194 (Oregon 084LNEA041  
 ..... + ochrana špičky)  
 Lišta s číslem výr. 4500194 (Einhell) je modifikovaný model značky Oregon s ochranou špičky.  
 Je k dostání pouze při uvedení čísla výr. 4500194 jako náhradní lišta.

Čistá hmotnost bez řetězu a vodící lišty .....2 kg

Používejte jen baterie, resp. nabíječky série Power-X-Change, např. 1,5 Ah a 5,2 Ah či nabíječku Power-X-Charger 3A.

### Nebezpečí!

#### Hluk a vibrace

Hluk a vibrace změřeny podle normy EN 60745-1; EN ISO 11681-2.

Hladina akustického tlaku $L_{pA}$ .....	84,4 dB(A)
Nejistota $K_{pA}$ .....	3 dB
Hladina akustického výkonu $L_{WA}$ .....	91,9 dB(A)
Nejistota $K_{WA}$ .....	3,88 dB
Hladina akustického výkonu zaručená $L_{WA}$ .....	96 dB(A)

#### Noste ochranu sluchu.

Působení hluku může způsobit ztrátu sluchu.

Hodnoty celkových vibrací (vektorový součet tří směrů) změřeny podle normy EN 62841-1; EN ISO 11681-2.

#### Rukojeť při zátěži

Emisní hodnota vibrací na přední rukojeti

$$a_h = 2,85 \text{ m/s}^2$$

Emisní hodnota vibrací na zadní rukojeti

$$a_h = 2,18 \text{ m/s}^2$$

$$\text{Nejistota } K = 1,5 \text{ m/s}^2$$

Udané emisní hodnoty vibrací a udané emisní hodnoty hluku byly změřeny podle normovaného zkušební postupu a lze je použít pro srovnání elektrického nástroje s jiným elektrickým nástrojem.

Udané emisní hodnoty vibrací a udané emisní hodnoty hluku mohou být využity také pro předběžný odhad zatížení.

#### Varování:

Emise vibrací a hluku se mohou během skutečného používání elektrického nářadí lišit od udaných hodnot, protože závisejí na způsobu používání elektrického nářadí, zejména na tom, jaký druh obrobku se zpracovává.

#### Omezte tvorbu hluku a vibrace na minimum!

- Používejte pouze přístroje v bezvadném stavu.
- Pravidelně provádějte údržbu a čištění přístroje.
- Přizpůsobte Váš způsob práce přístroji.
- Nepřetěžujte přístroj.

- V případě potřeby nechte přístroj zkontrolovat.
- Přístroj vypněte, pokud ho nepoužíváte.
- Noste rukavice.

## 5. Před uvedením do provozu

### Varování!

Než začnete na přístroji provádět nastavení, vždy z něj vyjměte akumulátor.

**Nebezpečí!** Akumulátor zasuňte teprve tehdy, až bude řetězová pila kompletně smontována a až bude nastaveno napětí řetězu. Pokud provádíte práce na pile, noste vždy ochranné rukavice, abyste zabránili zraněním.

#### 5.1 Montáž lišty a řetězu

- Všechny díly opatrně vybalte a zkontrolujte jejich úplnost (obr. 2-3).
- Povolit upevňovací šroub krytu řetězky (obr. 4).
- Sejmout kryt řetězky (obr. 5).
- Řetěz vložit podle obrázku do otáčející se drážky lišty (obr. 6a/pol. A).
- Lištu a řetěz vložit podle obrázku do upínání řetězu. Přitom vést řetěz kolem pastorku (obr. 6b/6c/pol. B).
- Namontovat kryt řetězky a pomocí upevňovacího šroubu ho upevnit (obr. 7).  
Pozor! Upevňovací šroub finálně utáhnout teprve po nastavení napětí řetězu (viz bod 5.2).

#### 5.2 Napínání řetězu

**Varování!** Před kontrolními a nastavovacími pracemi vždy vyjměte akumulátor. Pokud provádíte práce na pile, noste vždy ochranné rukavice, abyste zabránili zraněním.

- Upevňovací šroub krytu řetězky o několik otočení povolít (obr. 4).
- Napětí řetězu nastavit pomocí napínacího šroubu řetězu (obr. 8/pol. 10). Otáčením doprava se napětí řetězu zvyšuje, otáčením doleva snižuje. Řetěz je správně napnut, pokud se nechá ve středu lišty o cca 3-4 mm nadzvednout (obr. 9).
- Utáhnout upevňovací šroub krytu řetězky (obr. 7).

**Nebezpečí!** Všechny články řetězu musí řádně ležet ve vodící drážce lišty.

**Pokyny k napínání řetězu:**

Řetěz musí být řádně napnut, aby byl zajištěn bezpečný provoz. Optimální napětí rozeznáte, pokud se řetěz nechá ve středu lišty o cca 3-4 mm nadzvednout. Protože se řetěz při řezání zahřívá a mění tím svoji délku, kontrolujte každých 10 minut napětí řetězu a v případě potřeby ho přizpůsobte. Toto platí obzvláště pro nové řetězy. Po ukončení práce řetěz povolte, protože se po vychladnutí zkrátí. Tím zabráníte škodám na řetězu.

**5.3 Mazání řetězu**

**Varování!** Před kontrolními a nastavovacími pracemi vždy vyjměte akumulátor. Pokud provádíte práce na pile, noste vždy ochranné rukavice, abyste zabránili zraněním.

**Upozornění!** Nikdy pilu nepoužívejte bez oleje na mazání řetězu! Používání pily bez oleje na mazání řetězu nebo při stavu oleje pod značkou minima (obr. 10/pol. B) vede k poškození pily!

**Upozornění!** Dbát na teplotní podmínky: rozdílné teploty okolí vyžadují maziva s velmi rozdílnou viskozitou. Při nízkých teplotách potřebujete na vytvoření dostatečného olejového filmu řidké oleje (nízká viskozita). Pokud ten samý olej používáte v létě, je tento olej z důvodu vyšších teplot ještě řidší. Tím se může olejový film porušit, řetěz se přehřeje a může být poškozen. Kromě toho se mazací olej spálí a vede ke zbytečnému zatěžování škodlivinami.

**Plnění olejové nádrže:**

- Zdržte se s pilou mimo dosah zdrojů vznícení.
- Pilu postavte na rovný podklad.
- Oblast okolo víčka olejové nádrže (obr. 10/pol. 7) vyčistit a poté nádrž otevřít.
- Nádrž naplnit olejem na mazání řetězu. Dbejte přitom na to, aby se do nádrže nedostala žádná nečistota a nedošlo k ucpání olejové trysky.
- Víčko olejové nádrže zavřít.

**5.4 Nabíjení LI akumulátorového článku (obr. 11-12)**

Akumulátor je chráněn proti hlubokému vybití. Integrované ochranné vypínání přístroj automaticky vypne, pokud je akumulátor vybitý.

**Varování!** Nezapínejte za-/vypínač, pokud ochranné vypínání vypnulo přístroj. To může vést ke škodám na akumulátoru.

1. Akumulátorový článek vytáhněte z rukojeti, při tom stlačte postranní západkové tlačítko

(13) směrem dolů.

2. Porovnejte, zda souhlasí síťové napětí uvedené na typovém štítku se síťovým napětím, které je k dispozici. Zastrčte síťovou zástrčku nabíječky (18) do zásuvky. Zelená LED začne blikat.
3. Zastrčte akumulátor do nabíječky.

V bodě 12 (Indikace nabíječky) naleznete tabulku s významem indikace LED na nabíječce.

Pokud by nabíjení akumulátorového článku nebylo možné, zkontrolujte

- zda je v zásuvce síťové napětí,
- zda je bezvadný kontakt na nabíjecích kontaktech nabíječky.

Pokud stále není možné akumulátor nabit, prosíme vás, abyste

- nabíječku a nabíjecí adaptér
- a akumulátorový článek

poslali na adresu našeho zákaznického servisu.

**Pokud jde bezpečně odeslání, kontaktujte naši zákaznickou službu nebo prodejnu, v níž jste si přístroj pořídili.**

**Dbejte při zaslání nebo likvidaci akumulátoru resp. akumulátorového přístroje na to, aby byly zabaleny jednotlivě v plastovém sáčku, aby se zabránilo zkratům a vzniku požáru!**

V zájmu dlouhé životnosti akumulátoru byste měli vždy dbát na jeho včasné nabití. To je v každém případě třeba tehdy, když zjistíte, že výkon přístroje klesá. Akumulátorový článek nikdy kompletně nevybíjejte. Toto vede k defektu akumulátoru!

**5.5 Indikace kapacity akumulátoru (obr. 12)**

Stiskněte spínač indikace kapacity akumulátoru (C). Indikace kapacity akumulátoru (D) signalizuje stav nabití pomocí 3 LED.

**Všechny 3 LED svítí:**

Akumulátor je plně nabitý.

**2 nebo 1 LED svítí**

Akumulátor disponuje dostatečným zbytkovým nabitím.

**1 LED bliká:**

Akumulátor je prázdný, akumulátor znovu nabijte.

**Všechny LED blikají:**

Teplota akumulátoru je podkročena. Odpojte akumulátor od přístroje, nechte akumulátor odpočívat jeden den při pokojové teplotě. Pokud se chyba objeví znovu, došlo k hlubokému vybití akumulátoru, čímž se stal defektním. Vyjměte akumulátor z přístroje. Defektní akumulátor se již nesmí používat, resp. nabíjet.

**6. Provoz****6.1 Za-/vypnutí****Zapnutí**

- Zasuňte akumulátor do přístroje.
- Pilu držet oběma rukama za rukojeti jako na obr. 13 (palec pod rukojetí).
- Stisknout blokování zapnutí (obr. 1/pol. 5) a držet ho stisknuté.
- Pomocí za-/vypínače pilu zapnout (obr. 1/pol. 6). Blokování zapnutí nyní může být uvolněno.

**Vypnutí**

Za-/vypínač (obr. 1/pol. 6) pustit.

Zamontovaná brzda obíhající řetěz během velmi krátké doby zastaví. Vždy, když práci přerušíte, vytáhněte síťovou zástrčku.

**Varování!** Noste pilu pouze za přední rukojetí! Pokud byste pilu připojenou na síť nosili pouze za zadní rukojetí se spínacími prvky, mohlo by se stát, že byste nechtěně zmáčkli současně blokování zapnutí a za-/vypínač a pila by se rozběhla.

**6.2 Ochranné zařízení motorová brzda****Motorová řetězu**

Motor řetěz zabrzdí, jakmile je puštěn za-/vypínač (obr. 1/pol. 6) nebo je přerušeno zásobování proudem. Tím je zřetelně sníženo nebezpečí zranění dobihajícím řetězem.

**Brzda řetězu**

Brzda řetězu je ochranným mechanismem, který je spouštěn přední ochranou rukou (obr. 1/pol. 2). Pokud je pila zpětným rázem vymrštěna dozadu, je aktivována brzda řetězu a zastaví řetěz za čas kratší než 0,1 vteřiny. Funkci brzdění řetězu pravidelně kontrolujte. Sklopte k tomu ochranu rukou (obr. 1/pol. 2) dopředu a pilu krátce zapněte. Řetěz se nesmí rozběhnout.

Na uvolnění brzdění řetězu vraťte přední ochranu rukou zpět (obr. 1/pol. 2), až zaskočí.

**Nebezpečí!** Nepoužívejte pilu pokud ochranná zařízení bezvadně nefungují. Nesnažte se sami opravit bezpečnostně relevantní ochranná zařízení, ale obraťte se na náš servis nebo podobně kvalifikovanou dílnu.

**Ochrana rukou**

Přední ochrana rukou (současně brzda řetězu) (obr. 1/pol. 2) a zadní ochrana rukou (obr. 1/pol. 14) chrání prsty před zraněními způsobenými kontaktem s řetězem, pokud se tento při přetížení přetrhne.

**7. Práce s pilou****7.1 Příprava**

Před každým použitím zkontrolujte následující body, abyste mohli bezpečně pracovat:

**Stav pily**

Před začátkem práce pilu prohlédněte, zda nevykazuje škody na tělese, síťovém kabelu, řetězu a liště. Nikdy nespouštějte viditelně poškozený přístroj.

**Nádrž na olej**

Stav naplnění nádrže na olej. Kontrolujte i během práce, zda je v nádrži stále dostatek oleje. Nikdy pilu nespouštějte, pokud v ní není olej nebo pokud stav oleje klesl pod minimální značku (obr. 10/pol. B), zabráníte tím poškození pily. Jedno naplnění vystačí v průměru na 15 minut, v závislosti na přestávkách a zatížení.

**Řetěz**

Napětí řetězu, stav ostří. Čím ostřejší řetěz je, tím lehčeji a kontrolovaněji je možné pilu obsluhovat. To samé platí o napětí řetězu. I během práce každých 10 minut kontrolujte napětí řetězu, abyste zvýšili své bezpečí! Obzvláště nové řetězy mají sklony ke zvýšenému roztahování.

**Brzda řetězu**

Zkontrolujte funkci brzdění řetězu podle popisu v kapitole „Ochranné zařízení“ a spusťte ji.



## 8. Čištění, údržba a objednání náhradních dílů

### Nebezpečí!

- Před každým čištěním akumulátor vyjměte.
- Při čištění v žádném případě neponořte přístroj do vody nebo jiných kapalin.

### 8.1 Čištění

- Pravidelně čistěte napínací mechanismus tak, že ho profouknete stlačeným vzduchem nebo vyčistíte kartáčem. Nepoužívejte na čištění žádné nástroje.
- Udržujte rukojeti prosté oleje, abyste pilu vždy mohli dobře držet.
- V případě potřeby přístroj vyčistěte vlhkým hadrem a jemným čistícím prostředkem.
- Pokud není řetězová pila delší dobu používána, odstraňte z nádrže olej na mazání řetězu. Řetěz a lištu krátce vložte do olejové lázně a potom oboje zabalte do naolejovaného papíru.

### 8.2 Údržba

#### Výměna řetězu a lišty

Lišta musí být vyměněna když,

- je opotřebována vodící drážka lišty.
- je poškozeno nebo opotřebováno čelní kolo v liště.

Odmontujte kotouč adaptéru (pol. 19) z lišty tak, jak je znázorněno na obr. 15. Nyní namontujte kotouč adaptéru na novou lištu. Postupujte podle kapitoly „Montáž lišty a řetězu“!

#### Kontrola automatického mazání řetězu

Aby se zabránilo přehřátí a s tím spojenému poškození lišty a řetězu, kontrolujte pravidelně funkci automatického mazání řetězu. K tomu nasměrujte špičku lišty směrem k hladkému povrchu (prkno, odřezek stromu) a nechte pilu běžet. Pokud se nyní objeví přibývající olejová stopa, pracuje automatické mazání pily bezvadně. Pokud se nevytvoří žádná olejová stopa, přečtěte si příslušné pokyny v kapitole „Vyhledávání poruch“! Když ani tyto pokyny nepomohou, obraťte se na náš servis nebo podobně kvalifikovanou dílnu.

**Nebezpečí!** Nedotýkejte se přitom povrchu. Dodržujte dostatečnou bezpečnostní vzdálenost (cca 20 cm).

### Ostření řetězu

Efektivní práce s řetězovou pilou je možná pouze tehdy, když je řetěz v dobrém stavu a je ostrý. Tím se také sníží nebezpečí zpětného vrhu. Řetěz pily může být naostřen v každé specializované prodejně. Nesnažte se naostřit řetěz sami, pokud k tomu nemáte vhodné nářadí a zkušenosti.

### 8.3 Přeprava

Aktivujte brzdu řetězu.

Přístroj přepravujte vždy s nasazenou ochranou pilové lišty, abyste předešli poraněním. Dodržujte obecně platné předpisy pro zajištění nákladu.

### 8.4 Objednání náhradních dílů:

Při objednávce náhradních dílů je třeba uvést následující údaje:

- Typ přístroje
- Číslo artiklu přístroje
- Identifikační číslo přístroje
- Číslo požadovaného náhradního dílu

Aktuální ceny a informace naleznete na [www.Einhell-Service.com](http://www.Einhell-Service.com)

## 9. Pokyny k ochraně životního prostředí/likvidaci

Pokud přístroj jednou doslouží, odevzdejte ho k řádné likvidaci. Oddělte síťový kabel, aby nedošlo ke zneužití. Nedávejte přístroj do domovního odpadu, ale v zájmu ochrany životního prostředí ho odneste do sběrný elektrických přístrojů. Váš příslušný městský úřad Vám rád poskytne informace o adresách a otvírací době. V těchto sběrnách odevzdejte také obalový materiál a opotřebené příslušenství.

## 10. Uložení

Skladujte přístroj a jeho příslušenství na tmavém, suchém a nezamrzajícím místě, mimo dosah dětí. Optimální skladovací teplota se pohybuje mezi +10 °C až +20 °C. Přístroj uchovávejte v originálním obalu. Přístroj skladujte s nasazenou ochranou pilové lišty, udržovaný a ve vyčištěném stavu.

## 11. Vyhledávání poruch

### Nebezpečí!

Před vyhledáváním poruch přístroj vypněte a vyjměte z něj akumulátor.

Následující tabulka ukazuje symptomy poruch a popisuje, jak můžete odstranit chyby, pokud Vaše pila nebude správně pracovat. Pokud se Vám nepodaří ani s její pomocí problém lokalizovat, obraťte se na Váš servis.

Příčina	Chyba	Odstranění
Řetězová pila nefunguje	<ul style="list-style-type: none"> <li>- brzda zpětného rázu (brzda řetězu) zareagovala</li> <li>- žádné napájení proudem</li> </ul>	<ul style="list-style-type: none"> <li>- ochranu rukou vraťte do správné polohy</li> <li>- zkontrolujte akumulátor</li> </ul>
Řetězová pila pracuje nepravidelně	<ul style="list-style-type: none"> <li>- uvolněný interní kontakt</li> <li>- defektní za-/vypínač</li> </ul>	<ul style="list-style-type: none"> <li>- vyhledejte odbornou dílnu</li> <li>- vyhledejte odbornou dílnu</li> </ul>
Suchý řetěz	<ul style="list-style-type: none"> <li>- Žádný olej v nádrži</li> <li>- Odvzdušnění ve víčku olejové nádrže ucpáno</li> <li>- Výtokový kanál oleje ucpán</li> </ul>	<ul style="list-style-type: none"> <li>- Olej doplnit</li> <li>- Víčko olejové nádrže vyčistit</li> <li>- Výtokový kanál oleje uvolnit</li> </ul>
Brzda řetězu nefunguje	<ul style="list-style-type: none"> <li>- Problém se spínacím mechanismem v přední ochraně rukou</li> </ul>	<ul style="list-style-type: none"> <li>- Vyhledat odbornou dílnu</li> </ul>
Řetěz/vodicí lišta horká	<ul style="list-style-type: none"> <li>- Žádný olej v nádrži</li> <li>- Odvzdušnění ve víčku olejové nádrže ucpáno</li> <li>- Výtokový kanál oleje ucpán</li> <li>- Tupý řetěz</li> </ul>	<ul style="list-style-type: none"> <li>- Olej doplnit</li> <li>- Víčko olejové nádrže vyčistit</li> <li>- Výtokový kanál oleje uvolnit</li> <li>- Řetěz naostřit nebo vyměnit</li> </ul>
Řetězová pila škube, vibruje nebo neřeže správně.	<ul style="list-style-type: none"> <li>- Moc volné napětí řetězu</li> <li>- Tupý řetěz</li> <li>- Řetěz opotřeben</li> <li>- Zuby pily ukazují špatným směrem</li> </ul>	<ul style="list-style-type: none"> <li>- Nastavit napětí řetězu</li> <li>- Řetěz naostřit nebo vyměnit</li> <li>- Řetěz vyměnit</li> <li>- Řetěz znovu namontovat se zuby ve správném směru</li> </ul>

## 12. Indikace nabíječky

Stav indikace		Význam a opatření
Červená LED	Zelená LED	
Vyp	Bliká	<b>Provozní pohotovost</b> Nabíječka je připojena na síť a připravena k provozu, akumulátor není v nabíječce.
Zap	vyp	<b>Nabíjení</b> Nabíječka nabíjí akumulátor režimem rychlého nabíjení. Příslušné doby nabíjení najdete přímo na nabíječce. Upozornění! V závislosti na konkrétním stavu nabití se mohou skutečné doby nabíjení poněkud lišit od uvedených dob nabíjení.
Vyp	Zap	<b>Akumulátor je nabitý a připravený k provozu.</b> Poté se až do úplného nabití přepne na úsporné nabíjení. Nechte akumulátor v nabíječce o cca 15 minut déle. <b>Opatření:</b> Vyjměte akumulátor z nabíječky. Odpojte nabíječku ze sítě.
Bliká	Vyp	<b>Přízpusobené nabíjení</b> Nabíječka se nachází v režimu šetrného nabíjení. Akumulátor je přitom z bezpečnostních důvodů nabíjen pomaleji a potřebuje více času. To může mít následující příčiny: - Akumulátor nebyl již po dlouhou dobu nabíjen. - Teplota akumulátoru není v ideálním rozsahu. <b>Opatření:</b> Počkejte, až bude nabíjení ukončeno, akumulátor může být i přesto dále nabíjen.
Bliká	Bliká	<b>Porucha</b> Nabíjení již není možné. Akumulátor je defektní. <b>Opatření:</b> Defektní akumulátor se již nesmí nabíjet. Vyjměte akumulátor z nabíječky.
Zap	Zap	<b>Porucha teploty</b> Akumulátor je příliš horký (např. přímé sluneční záření) nebo příliš studený (pod 0° C). <b>Opatření:</b> Odeberte akumulátor a uložte ho 1 den při pokojové teplotě (cca 20° C).



Jen pro země EU

Elektrické nářadí a přístroje neodhazujte do domovního odpadu!

Podle evropské směrnice 2012/19/ES o odpadních elektrických a elektronických zařízeních (OEEZ) a při prosazování národního práva musí být spotřebované elektrické nářadí sbíráno samostatně a musí být dopraveno do odpovídajícího ekologického recyklačního závodu.

Alternativa recyklace k výzvě na zpětné odeslání výrobku:

Vlastník elektrického přístroje je povinen alternativně namísto zpětného odeslání zařízení spolupůsobit při jeho správném zužitkování v případě, že se vzdá jeho vlastnictví. Starý přístroj lze v takovém případě odevzdat také ve sběrně, která provede odstranění ve smyslu národního zákona o recyklaci a odpadech. Tyto předpisy se nevztahují na díly příslušenství a pomocné prostředky bez elektrických součástí přidané ke starým přístrojům.

Patisk nebo jiné rozmnožování dokumentace a průvodních listin, také ve výtazcích, je přípustný pouze s výslovným souhlasem firmy Einhell Germany AG.

Technické změny vyhrazeny

## Servisní informace

Ve všech zemích uvedených v záručním listu máme kompetentní servisní partnery, jejichž kontaktní údaje naleznete v záručním listu. Jsou Vám k dispozici pro všechny servisní požadavky jako opravy, objednávání náhradních a rychle opotřebitelných dílů nebo nákup spotřebních materiálů.

Je třeba dbát na to, že u tohoto přístroje podléhají následující díly opotřebení přiměřenému použití nebo přirozenému opotřebení, resp. jsou potřebné jako spotřební materiál.

Kategorie	Příklad
Rychle opotřebitelné díly*	Lišta, Akumulátor
Spotřební materiál/spotřební díly*	Řetěz
Chybějící díly	

\* není nutně obsaženo v rozsahu dodávky!

V případě nedostatků nebo chyb Vás žádáme, abyste příslušnou chybu nahlásili na internetové stránce [www.Einhell-Service.com](http://www.Einhell-Service.com). Dbejte prosím na přesný popis chyby a odpovězte přitom v každém případě na následující otázky:

- Fungoval přístroj předtím nebo byl od začátku defektní?
- Všimli jste si něčeho před vyskytnutím poruchy (příznak před poruchou)?
- Jakou chybnou funkci přístroj podle Vašeho názoru vykazuje (hlavní příznak)?  
Popište tuto chybnou funkci.

## Záruční list

Vážená zákaznice, vážený zákazník,  
naše výrobky podléhají přísné kontrole kvality. Pokud i přesto tento přístroj bezvadně nefunguje, je nám to velice líto a prosíme Vás, abyste se obrátili na naši servisní službu na adrese uvedené na tomto záručním listu. Rádi Vám budeme k dispozici také telefonicky na uvedeném servisním telefonním čísle. Pro uplatňování požadavků poskytnutí záruky platí následující:

1. Tyto záruční podmínky jsou určeny výlučně pro spotřebitele, tzn. fyzické osoby, které tento výrobek nebudou používat ani v rámci své profesní, ani jiné výdělečně činné aktivity. Tyto záruční podmínky upravují dodatečné záruky, které níže uvedený výrobce poskytuje kupujícím nových přístrojů navíc k zákonné záruce. Vaše zákonem stanovené nároky na záruku zůstanou touto zárukou nedotčeny. Naše záruka je pro Vás bezplatná.
2. Záruka se vztahuje výhradně na nedostatky na vámi zakoupeném novém přístroji níže uvedeného výrobce, které jsou způsobené chybou materiálu nebo výrobní chybou, a podle našeho uvážení je omezena na odstranění těchto nedostatků na přístroji nebo výměnu přístroje. Dbejte prosím na to, že naše přístroje nebyly podle svého účelu určeny konstruovány pro živnostenské, řemeslnické nebo odborné použití. Záruční smlouva se proto nenaplní, pokud byl přístroj během záruční doby používán v živnostenských, řemeslnických nebo průmyslových podmínkách nebo byl vystaven srovnatelnému zatížení.
3. Z naší záruky jsou vyloučeny:
  - Škody na přístroji, které vznikly nedodržením montážního návodu nebo na základě neoborné instalace, nedodržením návodu k použití (jako např. připojení na chybné síťové napětí nebo druh el. proudu), nebo nedodržením pokynů k údržbě a bezpečnostních pokynů, vystavením přístroje nepřírodným povětrnostním podmínkám nebo nedostatečnou péčí a údržbou.
  - Škody na přístroji, které vznikly neoprávněným nebo nesprávným použitím (jako např. přetížení přístroje nebo použitím neschválených přídatných nástrojů nebo příslušenství), vniknutím cizích těles do přístroje (jako např. písek, kameny nebo prach, škody při přepravě), používáním násilí nebo cizím působením (jako např. škody způsobené pádem).
  - Škody na přístroji nebo na dílech přístroje, které jsou způsobeny běžným opotřebením přiměřeného použití nebo jiným přirozeným opotřebením.
4. Záruční doba činí 24 měsíců a začíná datem koupě přístroje. Požadavky poskytnutí záruky musí být uplatňovány před uplynutím záruční doby během dvou týdnů poté, co byla vada zjištěna. Uplatňování požadavků poskytnutí záruky po uplynutí záruční doby je vyloučeno. Oprava nebo výměna přístroje nevede ani k prodloužení záruční doby, ani nedojde tímto výkonem k zahájení nové záruční doby pro tento přístroj nebo pro jakékoli zabudované náhradní díly. To platí také při využití místního servisu.
5. Pro uplatňování požadavků na poskytnutí záruky nahlaste prosím váš defektní přístroj na: [www.Einhell-Service.com](http://www.Einhell-Service.com). Mějte připravenou nákupní účtenku nebo jiné doklady o vašem nákupu. Přístroje, které jsou zaslány bez odpovídajících dokladů a bez typového štítku, jsou ze záručního plnění vyloučeny z důvodu nedostatečné možnosti jednoznačného přiřazení. Pokud je defekt přístroje zahrnut v naší záruce, obdržíte obratem zpátky opravený nebo nový přístroj.

Samozřejmě Vám rádi odstraníme nedostatky na přístroji na Vaše náklady, pokud tyto nedostatky nejsou nebo už nejsou zahrnuty v rozsahu záruky. V takovém případě nám prosím zašlete přístroj na naši servisní adresu.

V případě rychle opotřebitelných dílů, spotřebních dílů a chybějících dílů poukazujeme na omezení této záruky podle servisních informací uvedených v tomto návodu k obsluze.

**Nebezpečenstvo!**

Pri používaní prístrojov sa musia dodržiavať príslušné bezpečnostné opatrenia, aby bolo možné zabrániť prípadným zraneniam a vecným škodám. Preto si starostlivo prečítajte tento návod na obsluhu/bezpečnostné pokyny. Následne ich starostlivo uschovajte, aby ste mali vždy k dispozícii potrebné informácie. V prípade, že budete prístroj požičiavať tretím osobám, prosím odovzdajte im spolu s prístrojom tento návod na obsluhu/bezpečnostné pokyny. Nepreberáme žiadne ručenie za nehody ani škody, ktoré vzniknú nedodržaním tohto návodu na obsluhu a bezpečnostných pokynov.

**Vysvetlenie symbolov na prístroji (obr. 14):**

1. Prečítajte si návod na použitie.
2. Pri všetkých prácach s pílou sa vždy musia používať ochranné okuliare na ochranu očí pred zvrátenými a odvrhovanými pilinami/predmetmi/objektmi, a ochrana sluchu, napríklad zvukotesná prilba alebo zátky do uší. Vždy používajte ochrannú prilbu, pretože hrozí riziko padajúcich predmetov.
3. Používateľ musí nosiť tesne priliehajúci odev s vložkami na ochranu proti prerezaniu na rukách, predlaktiach, nohách a chodidlách.
4. Prístroj nevystavujte dažďu.
5. Maximálna dĺžka rezu/rýchlosť reťaze
6. Pred uvedením do prevádzky odblokujte brzdú reťaze!
7. Skladovanie akumulátorov len v suchých miestnostiach s teplotou okolia od +10 °C do +20 °C. Akumulátory skladujte len v nabitom stave (nabité min. na 40 %).
8. Akumulátory pred likvidáciou vždy vyberte z prístroja. Pokyny k likvidácii akumulátorov: Akumulátory sa nesmú vyhadzovať do domového odpadu.
9. Akumulátorovú reťazovú pílu držte vždy pevne obidvomi rukami.
10. Spätný úder môže spôsobiť smrteľné rezné zranenie.
11. Tento špeciálny typ motorovej píly môže používať iba personál špeciálne vyškolený na ošetrovanie stromov.
12. Varovanie! Nebezpečenstvo

**1. Bezpečnostné pokyny**

Príslušné bezpečnostné pokyny nájdete v priloženej brožúrke.

**Výstraha!**

**Prečítajte si všetky bezpečnostné predpisy, pokyny, zobrazenia a technické údaje, ktorými je tento elektrický nástroj vybavený.** Nedostatky pri dodržovaní nasledujúcich pokynov môžu mať za následok úraz elektrickým prúdom, vznik požiaru a/alebo ťažké poranenia.  
**Všetky bezpečnostné predpisy a pokyny si odložte pre budúce použitie.**

**2. Popis prístroja a objem dodávky****2.1 Popis prístroja (obr. 1-3)**

1. Pazúrový doraz
2. Predná ochrana ruky (reťazová brzda)
3. Predná rukoväť
4. Zadná rukoväť
5. Blokovanie zapnutia
6. Vypínač zap/vyp
7. Kryt olejovej nádrže
8. Kryt reťazového kolesa
9. Upevňovacia skrutka pre kryt reťazového kolesa
10. Skrutka na napínanie reťaze
11. Zobrazenie stavu olejovej náplne reťaze
12. Akumulátor (v prípade výr. č.: 4600020 nie je súčasťou dodávky)
13. Aretačné tlačidlo
14. Zadná ochrana rúk
15. Pílová lišta
16. Pílová reťaz
17. Ochrana lišty
18. Nabíjačka (v prípade výr. č.: 4600020 nie je súčasťou dodávky)
19. Adaptérová doska
20. Závesný prípravok pre pridržiavaciu slučku
21. Zachytávač reťaze

**Bezpečnostné funkcie**

- 16 **PÍLOVÁ REŤAZ S MALÝM SPÄTNÝM ÚDEROM** vám pomôže znížiť sily spätného úderu pomocou špeciálne vyvinutých bezpečnostných zariadení a lepšie ich zachytiť.
- 2 **Predná ochrana ruky (brzda reťaze)** chráni ľavú ruku obsluhujúceho personálu, ak by ruka skĺzla z predného držadla, keď je píla v chode. **BRZDA REŤAZE** je bezpečnostná funkcia na redukovanie zranení spôsobených

spätnými údermi zastavením bežiacej pílovej reťaze v priebehu milisekúnd. Aktivovaná je prednou ochranou ruky (brzda reťaze).

- 6 VYPÍNAČ ZAP/VYP zastaví motor ihneď po jeho vypnutí.
- 5 BLOKOVANIE ZAPNUTIA zabraňuje náhodnému zapnutiu motora. VYPÍNAČ ZAP/VYP je možné stlačiť len vtedy, keď je stlačené blokovanie zapnutia.
- 21 ZACHYTÁVAČ REŤAZE znižuje nebezpečenstvo zranení, ak by sa pílová reťaz pretrhla alebo ak by vyklzla. Zachytávač reťaze musí zachytiť krútiacu sa reťaz.

**Upozornenie:** Oboznámte sa s pílou a s jej jednotlivými časťami.

## 2.2 Objem dodávky

Prosím, skontrolujte kompletnosť výrobku na základe uvedeného objemu dodávky. V prípade chýbajúcich častí sa prosím obráťte najneskôr do 5 pracovných dní od zakúpenia výrobku s predložením platného dokladu o kúpe na naše servisné stredisko alebo na obchod, v ktorom ste prístroj zakúpili. Prosím, dbajte pritom na záručnú tabuľku uvedenú v servisných informáciách na konci návodu.

- Otvorte balenie a opatrne vyberte prístroj von z balenia.
- Odstráňte obalový materiál ako aj obalové/transportné poistky (pokiaľ sú obsiahnuté).
- Skontrolujte, či obsah dodávky kompletný.
- Skontrolujte, či nedošlo k poškodeniu prístroja a príslušenstva transportom.
- Pokiaľ možno, uschovajte si obal až do konca záručnej doby.

### Nebezpečenstvo!

**Prístroj a obalový materiál nie sú hračky! Deti sa nesmú hrať s plastovými vreckami, fóliami ani malými dielmi! Hrozí nebezpečenstvo prehltnutia a udusení!**

- Originálny návod na obsluhu
- Bezpečnostné predpisy

## 3. Správne použitie prístroja

**Nebezpečenstvo!** Reťazová píla je špeciálny typ reťazovej píly určená na starostlivosť o stromy, ktorá je určená na používanie pravou rukou na zadnej rukoväti a ľavou rukou na prednej rukoväti, používateľom vyškoleným v používaní na odvet-

vovanie a pílenie stojatých korún stromov, a ak sú práce vykonávané osobami, ktoré si prečítali bezpečnostné požiadavky uvedené v dodanom návode na obsluhu a tieto pochopili, a používajú primerané osobné ochranné prostriedky (OOP). Reťazovú pílu smie obsluhovať len používateľ vyškolený na tento typ reťazovej píly. Používateľ musí byť vyškolený vo všetkých pracovných technikách na prácu s ručnými reťazovými pílamí. Táto píla nie určená na použitie v iných oblastiach použitia.

Prístroj smie byť použitý len na ten účel, na ktorý bol určený. Akékoľvek iné odlišné použitie sa považuje za nespĺňajúce účel použitia. Za škody alebo zranenia akéhokoľvek druhu spôsobené nesprávnym používaním ručí používateľ / obsluhujúca osoba, nie však výrobca.

Prosím berte ohľad na skutočnosť, že naše prístroje neboli svojim určením konštruované na profesionálne, remeselnícke ani priemyselné použitie. Nepreberáme žiadne záručné ručenie, ak sa prístroj bude používať v profesionálnych, remeselníckych alebo priemyselných prevádzkach ako aj na činnosti rovnocenné s takýmto použitím.

## 4. Technické údaje

Napájanie motora: ..... 18 V d.c.  
 Otáčky pri voľnobehu  $n_0$ : ..... 3800 min<sup>-1</sup>  
 Výstupné napätie nabíjačky: ..... ---  
 Výstupný prúd nabíjačky: ..... ---  
 Sieťové napätie nabíjačky: ..... ---  
 Typ akumulátora: ..... Li-iónový  
 Počet akumulátorových článkov: ..... ---  
 Kapacita akumulátora: ..... ---  
 Dĺžka lišty ..... 20 cm  
 Max. dĺžka rezu: ..... 14 cm  
 Rýchlosť pílenia pri menovitých otáčkach: 6,0 m/s  
 Plniace množstvo olejovej nádrže: 75 ml (7,5 cm<sup>3</sup>)  
 Hmotnosť ..... cca 3 kg  
 Typ reťaze ..... Oregon Chain: 90PX033X  
 Typ lišty ..... 4500194 (Oregon 084LNEA041  
 ..... + ochrana špičky)  
 Lišta číslo výrobku 4500194 (Einhell) je modifikovaný model Oregon s ochranou špičky. Dostupná je pri zadaní čísla výrobku 4500194 ako náhradná lišta.  
 Hmotnosť netto bez reťaze a vodiacej lišty ..... 2 kg



Používajte iba batérie, resp. nabíjačky série Power-X-Change, napr. 1,5 Ah a 5,2 Ah, a nabíjačku Power-X-Charger 3A.

### Nebezpečenstvo! Hlučnosť a vibrácie

Hodnoty hlučnosti a vibrácií boli merané podľa európskej normy EN 62841-1; EN ISO 11681-1.

Hladina akustického tlaku $L_{pA}$ .....	84,4 dB (A)
Nepresnosť $K_{pA}$ .....	3 dB
Hladina akustického výkonu $L_{WA}$ .....	91,9 dB (A)
Nepresnosť $K_{WA}$ .....	3,88 dB
Hladina akustického výkonu garantovaná $L_{WA}$ .....	96 dB(A)

### Používajte ochranu sluchu.

Pôsobenie hluku môže spôsobiť poškodenie sluchu.

Celkové hodnoty vibrácií (súčet vektorov troch smerov) stanovené v súlade s EN 62841-1; EN ISO 11681-1.

### Rukoväť pod záťažou

Emisná hodnota vibrácie prednej rukoväte  
 $a_h = 2,85 \text{ m/s}^2$   
 Emisná hodnota vibrácie zadnej rukoväte  
 $a_h = 2,18 \text{ m/s}^2$   
 Faktor neistoty  $K = 1,5 \text{ m/s}^2$

Uvedené celkové hodnoty vibrácií a uvedené emisné hodnoty hluku boli namerané podľa normovaného skúšobného postupu a môžu sa použiť na porovnanie elektrického prístroja s inými prístrojmi.

Uvedené celkové hodnoty vibrácií a uvedené emisné hodnoty hluku sa môžu taktiež použiť za účelom predbežného posúdenia zaťaženia.

### Výstraha:

Emisie vibrácií a hluku sa môžu behom skutočného používania elektrického prístroja líšiť od uvedených hodnôt, v závislosti od príslušného spôsobu, akým sa elektrický prístroj bude používať, predovšetkým od toho, aký druh obrobku sa obrába.

### Obmedzte tvorbu hluku a vibráciu na minimum!

- Používajte len prístroje v bezchybnom stave.
- Pravidelne vykonávajte údržbu a čistenie prístroja.

- Prispôbte spôsob práce prístroju.
- Prístroj nepreťažujte.
- V prípade potreby nechajte prístroj skontrolovať.
- Prístroj vypnite, pokiaľ ho nepoužívate.
- Používajte rukavice.

## 5. Pred uvedením do prevádzky

### Výstraha!

Akumulátor vytiahnite vždy predtým, než budete vykonávať nastavenie na prístroji.

**Nebezpečenstvo!** Akumulátor zapojte až vtedy, keď je reťazová píla úplne zmontovaná a je nastavené napnutie reťaze. Vždy noste ochranné rukavice, keď vykonávate práce na reťazovej pile, aby ste predišli zraneniam.

### 5.1 Montáž lišty a pílovej reťaze

- Opatrne vybaľte všetky diely a skontrolujte, či je obsah kompletný (obr. 2-3).
- Povoľte upevňovaciu skrutku pre kryt reťazového kolesa (obr. 4).
- Odoberte kryt reťazového kolesa (obr. 5).
- Reťaz založte podľa znázornenia do rotujúcej drážky lišty (obr. 6a/pol. A).
- Lištu a reťaz založte podľa znázornenia do upnutia reťazovej píly. Prítom reťaz ved'te okolo pastorku (obr. 6b/6c/pol. B).
- Založte kryt reťazového kolesa a upevnite ho pomocou upevňovacej skrutky (obr. 7). Pozor! Upevňovaciu skrutku zaskrutkujte napevno až po nastavení napnutia reťaze (pozri bod. 5.2).

### 5.2 Napínanie pílovej reťaze

**Výstraha!** Pred kontrolou a nastavovacími prácami vždy odpojte akumulátor. Noste ochranné rukavice vždy, keď vykonávate práce na reťazovej pile, aby ste predišli zraneniam.

- Povoľte upevňovaciu skrutku pre kryt reťazového kolesa o niekoľko otáčok (obr. 4).
- Napnutie reťaze nastavte pomocou skrutky na napínanie reťaze (obr. 8/pol. 10). Otáčanie doprava zvyšuje napnutie reťaze, otáčanie doľava znižuje napnutie reťaze. Pílová reťaz je správne napnutá vtedy, keď sa dá v strede lišty nadvihnúť o cca 3 - 4 mm (obr. 9).
- Upevňovaciu skrutku pre kryt reťazového kolesa pevne dotiahnite (obr. 7).

**Nebezpečenstvo!** Všetky reťazové články musia byť správne založené vo vodiacej drážke lišty.

**Upozornenia k napínaniu reťaze:**

Pílová reťaz musí byť správne napnutá, aby sa zaručila bezpečná prevádzka. Optimálne napnutie spoznáte tak, že sa pílová reťaz dá v strede lišty nadvihnúť o 3 - 4 mm. Keďže sa pílová reťaz pílením zahrieva a tým predlžuje svoju dĺžku, kontrolujte prosím napnutie reťaze každých 10 minút a nastavte ho podľa potreby. To platí obzvlášť pre nové pílové reťaze. Po ukončení práce uvoľnite napnutie pílovej reťaze, pretože sa reťaz pri ochladzovaní skraca. Týmto zabránite, aby sa reťaz poškodila.

**5.3 Mazanie pílovej reťaze**

**Výstraha!** Pred kontrolou a nastavovacími prácami vždy odpojte akumulátor. Noste ochranné rukavice vždy, keď vykonávate práce na reťazovej píle, aby ste predišli zraneniam.

**Upozornenie!** Nikdy neprevádzkujte reťaz bez oleja na pílové reťaze! Používanie reťazovej píly bez oleja na pílové reťaze alebo pri stave oleja pod minimálnou značkou (obr. 10/pol. B) vedie k poškodeniu reťazovej píly!

**Upozornenie!** Zohľadnite teplotné podmienky: Rozličné teploty prostredia vyžadujú mazacie prostriedky s vyššou rozdielnou viskozitou. Pri nízkych teplotách potrebujete riedke oleje (nízka viskozita), aby ste dosiahli dostatočný mazací film. Ak ale ten istý olej použijete v lete, vysokými teplotami ešte viac skvapalnie. Týmto môže mazací film odpadnúť, reťaz sa prehreje a môžu vzniknúť škody. Okrem toho sa mazací olej spaľuje a vedie to k nepotrebnému znečisteniu škodlivými látkami.

**Naplnenie olejovej nádrže:**

- Uchovávajte mimo dosahu zdrojov vznietenia.
- Pílu postavte na rovný podklad.
- Vyčistite oblasť okolo krytu olejovej nádrže (obr. 10/pol. 7) a potom kryt otvorte.
- Nádrž naplňte olejom na pílové reťaze. Dbajte pritom na to, aby sa do nádrže nedostala žiadna nečistota, aby sa neupchala olejová tryska.
- Kryt olejovej nádrže zatvorte.

**5.4 Nabitie LI akumulátora (obr. 11-12)**

Akumulátor je chránený proti úplnému vybitiu. Integrované ochranné spínanie automaticky vypne prístroj, keď je akumulátor vybitý.

**Výstraha!** Nestláčajte viac vypínač zap/vyp v prípade, keď ochranné spínanie vyplo prístroj. Môže to spôsobiť poškodenia na akumulátore.

1. Akumulátor vybrať von z rukoväte, pritom stlačiť aretačné tlačidlo (13) smerom nadol.
2. Skontrolujte, či elektrické napätie uvedené na typovom štítku zodpovedá prítomnému elektrickému napätiu siete. Zapojte sieťovú zástrčku nabíjačky (18) do zásuvky. Zelená kontrolka LED začne blikať.
3. Nasuňte akumulátor do nabíjačky.

V bode 12 (signalizácia nabíjačky) nájdete tabuľku s významom signalizácie kontroliek na nabíjačke.

Ak by nemalo byť možné nabitie akumulátora, skontrolujte prosím

- či je v zásuvke prítomné sieťové napätie.
- či je kontakt na nabíjачích kontaktoch nabíjačky v bezchybnom stave.

Ak by napriek tomu nemalo byť stále možné nabitie akumulátora, prosíme Vás, aby ste

- nabíjačku a nabíjачí adaptér
- a akumulátor

zaslali nášmu zákaznickému servisu.

**Kvôli správne odoslaniu kontaktujte náš zákaznický servis alebo obchod, kde ste prístroj zakúpili.**

**Dbajte pri odosielaní alebo likvidácii akumulátora, resp. akumulátorového prístroja na to, aby boli zabalené jednotlivo v umelohmotných vreckách aby sa zabránilo skratom a vzniku požiaru!**

V záujme dlhej životnosti akumulátora by ste sa mali postarať o včasné opätovné nabíjanie akumulátora. To je potrebné v každom prípade vtedy, keď zistíte, že sa výkon prístroja začne znižovať. Akumulátor by nemal byť nikdy úplne vybitý. To totiž vedie k poškodeniu akumulátora!

**5.5 Zobrazenie kapacity akumulátora (obr. 12)**

Zatlačte na vypínač pre zobrazenie kapacity akumulátora (C). Zobrazenie kapacity akumulátora (D) signalizuje stav nabitia akumulátora pomocou 3 kontroliek.

**Svietia všetky 3 kontrolky:**

Akumulátor je úplne nabitý.

**Svietia 2 alebo 1 kontrolka:**

Akumulátor má dostatočné zvyškové nabitie.

**1 kontrolka bliká:**

Akumulátor je prázdny, nabite akumulátor.

**Všetky kontrolky LED blikajú:**

Požadovaná teplota akumulátora nie je dosiahnutá. Vyberte akumulátor z prístroja a nechajte ho jeden deň ležať pri izbovej teplote. Ak sa chyba bude znovu opakovať, tak bol akumulátor hlbkovo vybitý a je defektný. Odoberte akumulátor z prístroja. Defektný akumulátor sa nesmie naďalej používať, resp. nabíjať.

**6. Prevádzka****6.1 Zapnutie/vypnutie****Zapnutie**

- Zapojte akumulátor na prístroj.
- Reťazovú pílu uchopte pevne obidvoma rukami na rukovätiach, ako je to znázornené na obrázku 13 (palec pod rukoväťou).
- Stlačte a držte blokovanie zapnutia (obr. 1/pol. 5).
- Reťazovú pílu zapnite pomocou vypínača zap/vyp (obr. 1/pol. 6). Blokovanie zapnutia môžete teraz opäť pustiť.

**Vypnutie**

Pustíte vypínač zap/vyp (obr. 1/pol. 6).

Vstavaná brzda zabrzdí rotujúcu pílovú reťaz vo veľmi krátkom čase. Vždy vytiahnite sieťovú zástrčku, keď prerušíte prácu.

**Výstraha!** Pílu noste iba za prednú rukoväť! Keby ste pripojenú pílu nosili iba za zadnú rukoväť so spínacími prvkami, mohlo by sa stať, že by ste náhodne súčasne stlačili blokovanie zapnutia a vypínač zap/vyp a reťazová píla by sa spustila.

**6.2 Ochranné zariadenia****Brzda motora**

Motor zabrzdí pílovú reťaz, hneď ako sa pustí vypínač zap/vyp (obr. 1/pol. 6) alebo sa preruší prívod elektrického prúdu. Tým sa výrazne znižuje nebezpečenstvo zranenia dobiehajúcou reťazou.

**Brzda reťaze**

Brzda reťaze je ochranný mechanizmus, ktorý sa spúšťa cez prednú ochranu rúk (obr. 1/pol. 2). Keď sa reťazová píla hodí dozadu v dôsledku spätného úderu, spustí sa brzda reťaze a pílová reťaz zastane v priebehu menej ako 0,1 sekundy. Pravidelne kontrolujte, či brzda reťaze správne funguje. Vyklopte pre tento účel ochranu rúk (obr.

1/pol. 2) dopredu a krátko zapnite reťazovú pílu. Reťazová píla sa nesmie rozbehnúť.

Zatiahnite prednú ochranu rúk (obr. 1/pol. 2) späť, kým nezaskočí, aby ste spustili brzdú reťaze.

**Nebezpečenstvo!** Nepoužívajte pílu v tom prípade, ak ochranné zariadenia nefungujú v bezpečnom stave. Nepokúšajte sa sami opravovať bezpečnostné ochranné zariadenia, ale obráťte sa na náš servis alebo na podobne kvalifikovanú odbornú dielňu.

**Ochrana rúk**

Predná ochrana rúk (zároveň brzda reťaze) (obr. 1/pol. 2) a zadná ochrana rúk (obr. 1/pol. 14) chránia prsty pred poraneniami spôsobenými kontaktom s pílovou reťazou v prípade, že by sa reťaz preťažením roztrhla.

**7. Práca s reťazovou pílu****7.1 Prípravy**

Pred každým použitím skontrolujte nasledovné body, aby ste mohli pracovať bezpečnejšie:

**Stav reťazovej píly**

Pred začatím práce skontroluje reťazovú pílu, či sa nenachádzajú poškodenia na kryte, sieťovom kábli, pílovej reťazi alebo lište. Nikdy nespúšťajte do prevádzky zjavne poškodený prístroj.

**Olejová nádoba**

Stav naplnenia olejovej nádoby. Kontrolujte aj počas práce, či sa vždy nachádza dostatočné množstvo oleja. Neprevádzkujte pílu v prípade, že sa nenachádza žiadny olej alebo stav oleja klesol pod minimálnu značku (obr. 10/pol. B), aby ste zabránili poškodeniu reťazovej píly. Jedna náplň vystačí v priemere na 15 minút, v závislosti od prestávok a zaťaženia.

**Pílová reťaz**

Napnutie pílovej reťaze, stav ostrie. Čím je pílová reťaz ostrejšia, tým ľahšie a kontrolovanejšie sa dá reťazová píla obsluhovať. To isté platí pre napnutie reťaze. Kontrolujte aj počas práce každých 10 minút napnutie reťaze, aby ste zvýšili Vašu bezpečnosť! Najmä nové pílové reťaze majú sklon k zvýšenému rozpínaniu.

**Brzda reťaze**

Skontrolujte funkciu brzdy reťaze podľa popisu v kapitole „Ochranné zariadenia“ a pustite ju.

## 8. Čistenie, údržba a objednanie náhradných dielov

### Nebezpečenstvo!

- Pred každým čistením vytiahnite akumulátor.
- V žiadnom prípade neponárajte prístroj za účelom čistenia do vody ani do žiadnych tekutín.

### 8.1 Čistenie

- Pravidelne čistite napínací mechanizmus, pričom ho vyfúknite stlačeným vzduchom alebo vyčistite kefou. K čisteniu nepoužívajte žiadne nástroje.
- Udržujte rukoväť v čistom stave bez oleja, aby ste vždy zabezpečili bezpečné držanie.
- Čistite prístroj podľa potreby pomocou vlhkej utierky a prípadne miernym prostriedkom na umývanie riadu.
- Ak nebudete reťazovú pílu dlhší čas používať, odstráňte reťazový olej z nádrže. Ponorte pílovú reťaz a lištu krátko do olejového kúpeľa a potom ich zaviňte do olejového papiera.

### 8.2 Údržba

#### Výmena pílovej reťaze a lišty

Lišta sa musí vymeniť za novú, keď

- je opotrebovaná vodiaca drážka lišty.
- je poškodené alebo opotrebované čelné ozubené koleso v lište.

Demontujte adaptačnú platničku (pol. 19) z lišty tak, ako je to znázornené na obrázku 15. Potom namontujte adaptačnú platničku na novú lištu. Postupujte pritom podľa kapitoly „Montáž lišty a pílovej reťaze“!

#### Kontrola automatického mazania reťaze

Pravidelne kontrolujte funkciu automatického mazania reťaze, aby ste sa vyhli prehriatiu a s tým spojenému poškodeniu lišty a pílovej reťaze.

Nasmerujte k tomu špičku lišty proti hladkému povrchu (doska, nárez stromu) a nechajte reťazovú pílu bežať.

Keď sa počas tohto procesu objaví pribúdajúca olejová stopa, pracuje automatické mazanie reťaze správne. Ak sa neobjaví zreteľná olejová stopa, prečítajte si prosím príslušné pokyny v kapitole „Hľadanie porúch“! Ak by nepomohli ani tieto pokyny, obráťte sa na náš servis alebo na podobne kvalifikovanú odbornú dielňu.

**Nebezpečenstvo!** Nedotýkajte sa pritom povrchu. Dodržujte dostatočný bezpečnostný odstup (cca 20 cm).

### Ostrenie pílovej reťaze

Účinná práca s reťazovou pílou je možná len vtedy, keď je pílová reťaz v dobrom stave a ostrá. Týmto sa tiež znižuje nebezpečenstvo spätného úderu.

Pílová reťaz sa dá nabrúsiť u každého odborného predajcu. Nepokúšajte sa pílovú reťaz brúsiť sami, ak nemáte vhodné nástroje a potrebné skúsenosti.

### 8.3 Transport

Aktivujte brzdu reťaze.

Aby ste zabránili zraneniam, prístroj prepravujte vždy s nasadenou ochranou lišty. Dodržiavajte všeobecne platné predpisy na zabezpečenie nákladu.

### 8.4 Objednávanie náhradných dielov:

Pri objednávaní náhradných dielov je potrebné uviesť nasledovné údaje:

- Typ prístroja
- Výrobné číslo prístroja
- Identifikačné číslo prístroja
- Číslo potrebného náhradného dielu

Aktuálne ceny a informácie nájdete na stránke [www.Einhell-Service.com](http://www.Einhell-Service.com)

## 9. Pokyny na ochranu životného prostredia/k likvidácii

Odovzdajte prístroj na správnu likvidáciu, keď už stratil svoju použiteľnosť. Odpojte sieťový kábel, aby ste zabránili nesprávnemu použitiu. Neodstraňujte prístroj v bežnom domovom odpade, ale odovzdajte ho v záujme ochrany životného prostredia na zberné miesto pre elektrospotrebiče. Vaša príslušná obec vás poinformuje o adresách a otváracích dobách. Odovzdajte aj obalové materiály a použité príslušenstvo na príslušné zberné miesta.

## 10. Skladovanie

Skladujte prístroj a jeho príslušenstvo na tmavom, suchom a nezamrzajúcom mieste mimo dosahu detí. Optimálna teplota pre skladovanie je v rozpätí do +10 °C do +20 °C. Prístroj skladujte v originálnom obale. Prístroj skladujte s nasadenou ochranou lišty, po vykonanej údržbe a vo vyčistenom stave.



Len pre krajiny EÚ

Neodstraňujte elektrické prístroje ako domový odpad!

Podľa Európskej smernice 2012/19/ES o odpade z elektrických a elektronických zariadení (OEEZ) a v súlade s národnými právnymi predpismi sa musia použité elektronické prístroje odovzdať do triedeného zberu a musí sa zabezpečiť ich špecifické spracovanie v súlade s ochranou životného prostredia (recyklácia).

Recyklačná alternatíva k výzve na spätné zaslanie výrobku:

Majiteľ elektrického prístroja je alternatívne namiesto spätnej zásielky povinný spolupracovať pri riadnej recyklácii prístroja v prípade vzdania sa jeho vlastníctva. Starý prístroj môže byť za týmto účelom taktiež prenechaný zbernému miestu, ktoré vykoná odstránenie v zmysle národného zákona o recyklácii a odpadovom hospodárstve. Netýka sa to dielov príslušenstva, priložených k starým prístrojom a pomocných prostriedkov bez elektronických komponentov.

Dodatočná tlač alebo iné reprodukovanie dokumentácie a sprievodných dokladov výrobkov, taktiež ich častí, je prípustná len s výslovným súhlasom spoločnosti Einhell Germany AG.

Technické zmeny vyhradené

## 11. Hľadanie porúch

### Nebezpečenstvo!

Pred hľadaním poruchy vypnúť prístroj a vytiahnuť akumulátor.

Nasledovná tabuľka zobrazuje príznaky chýb a popisuje, ako môžete nájsť nápravu, keď Váš stroj nepracuje správne. Ak nedokážete pomocou nej lokalizovať a odstrániť problém, obráťte sa na Vašu servisnú odbornú dielňu.

Príčina	Porucha	Odstránenie
Reťazová píla nefunguje	<ul style="list-style-type: none"> <li>- Spustená brzda spätného nárazu (reťazová brzda)</li> <li>- Bez napájania elektrickým prúdom</li> </ul>	<ul style="list-style-type: none"> <li>- Ochranu rúk potiahnuť späť do polohy</li> <li>- Skontrolovať akumulátor</li> </ul>
Reťazová píla pracuje prerušovane	<ul style="list-style-type: none"> <li>- Interný uvoľnený kontakt</li> <li>- Chybný vypínač zap/vyp</li> </ul>	<ul style="list-style-type: none"> <li>- Vyhľadať odborný servis</li> <li>- Vyhľadať odborný servis</li> </ul>
Suchá reťazová píla	<ul style="list-style-type: none"> <li>- V nádrži nie je olej</li> <li>- Odvzdušňovanie v uzávere olejovej nádrže upchaté</li> <li>- Olejový výtokový kanál upchatý</li> </ul>	<ul style="list-style-type: none"> <li>- Olej doplniť</li> <li>- Vyčistiť uzáver olejovej nádrže</li> <li>- Olejový výtokový kanál spriechodniť</li> </ul>
Brzda reťaze nefunguje	<ul style="list-style-type: none"> <li>- Problém so spínacím mechanizmom na prednej ochrane rúk</li> </ul>	<ul style="list-style-type: none"> <li>- Vyhľadať odbornou dielňu</li> </ul>
Ďetěz/vodící lišta horká	<ul style="list-style-type: none"> <li>- V nádrži nie je olej</li> <li>- Odvzdušňovanie v uzávere olejovej nádrže upchaté</li> <li>- Olejový výtokový kanál upchatý</li> <li>- Reťaz je tupá</li> </ul>	<ul style="list-style-type: none"> <li>- Olej doplniť</li> <li>- Vyčistiť uzáver olejovej nádrže</li> <li>- Olejový výtokový kanál spriechodniť</li> <li>- Reťaz nabrúsiť alebo vymeniť</li> </ul>
Reťazová píla trhá, vibruje alebo nepíli správne	<ul style="list-style-type: none"> <li>- Napnutie reťaze príliš voľné</li> <li>- Reťaz je tupá</li> <li>- Reťaz je opotrebovaná</li> <li>- Zuby píly ukazujú do nesprávneho smeru</li> </ul>	<ul style="list-style-type: none"> <li>- Nastaviť napnutie reťaze</li> <li>- Reťaz nabrúsiť alebo vymeniť</li> <li>- Reťaz vymeniť</li> <li>- Pílovú reťaz nanovo namontovať so zubami do správneho smeru</li> </ul>

## 12. Signalizácia nabíjačky

Stav signalizácie		Význam a opatrenie
Červená LED	Zelená LED	
Vyp	Bliká	<b>Pripravená k prevádzke</b> Nabíjačka je zapojená na sieť a pripravená k prevádzke, akumulátor nie je v nabíjačke.
Zap	Vyp	<b>Nabíjanie</b> Nabíjačka nabíja akumulátor v rýchlo nabíjacom režime. Príslušné doby nabíjania nájdete priamo na nabíjačke. Upozornenie! Podľa prítomného stavu nabitia akumulátora sa môžu skutočné doby nabíjania čiastočne odlišovať.
Vyp	Zap	<b>Akumulátor je nabitý a pripravený na použitie.</b> Potom sa po úplnom nabití prepne do udržiavacieho nabíjania. Za týmto účelom nechajte akumulátor približne 15 minút dlhšie na nabíjačke. <b>Opatrenie:</b> Vyberte akumulátor z nabíjačky. Odpojte nabíjačku zo siete.
Bliká	Vyp	<b>Prispôbené nabíjanie</b> Nabíjačka sa nachádza v režime šetrného nabíjania. Pritom sa akumulátor z bezpečnostných dôvodov nabíja pomalšie a potrebuje viac času. Toto môže mať nasledovné príčiny: - Akumulátor sa veľmi dlhú dobu nenabíjal. - Teplota akumulátora neleží v ideálnom rozsahu. <b>Opatrenie:</b> Počkajte do ukončenia procesu nabíjania, akumulátor je možné napriek tomu ďalej nabíjať.
Bliká	Bliká	<b>Chyba</b> Proces nabíjania už nie je možný. Akumulátor je defektný. <b>Opatrenie:</b> Defektný akumulátor nesmie byť naďalej nabíjaný! Vyberte akumulátor z nabíjačky.
Zap	Zap	<b>Tepelná porucha</b> Akumulátor je príliš horúci (napr. priame slnečné žiarenie) alebo príliš studený (pod 0 °C) <b>Opatrenie:</b> Vyberte akumulátor a skladujte ho 1 deň pri izbovej teplote (cca 20 °C).

## Servisné informácie

Vo všetkých krajinách uvedených na záručnom liste máme kompetentných servisných partnerov, ktorých kontakty je možné prevziať zo záručného listu. Sú Vám k dispozícii pre akékoľvek servisné požiadavky ako opravy, objednávanie náhradných a opotrebovaných dielov alebo nákup spotrebných materiálov.

Je potrebné dbať na to, že v prípade tohto výrobku podliehajú nasledujúce diely bežnému pracovnému alebo prirodzenému opotrebeniu, resp. sú nasledujúce diely považované za spotrebný materiál.

Kategória	Príklad
Diely podliehajúce opotrebeniu*	Lišta, Akumulátor
Spotrebný materiál / spotrebné diely*	Pílová reťaz
Chýbajúce diely	

\* nie je bezpodmienečne obsiahnuté v objeme dodávky!

V prípade nedostatkov alebo chýb Vás prosíme, aby ste príslušnú chybu nahlásili na adrese [www.Einhell-Service.com](http://www.Einhell-Service.com). Prosím, dbajte na presný popis chyby a odpovedzte pritom v každom prípade na nasledujúce otázky:

- Fungoval prístroj predtým alebo bol od začiatku chybný?
- Všimli ste si niečo pred vyskytnutím poruchy (symptóm pred poruchou)?
- Aké chybné funkcie podľa Vás prístroj vykazuje (hlavný symptóm)?  
Popíšte túto chybnú funkciu.



## Záručný list

Vážená zákazníčka, vážený zákazník,  
naše výrobky podliehajú prísnej kontrole kvality. V prípade, že nebude prístroj napriek tomu bezchybne fungovať, je nám to veľmi ľúto a prosíme Vás, aby ste sa obrátili na našu servisnú službu na adrese uvedenej na tomto záručnom liste. Radi Vám budeme k dispozícii taktiež telefonicky na uvedenom servisnom telefónnom čísle. Pre uplatnenie nárokov na záručné plnenie platia nasledujúce podmienky:

1. Tieto záručné podmienky sa týkajú výlučne štandardných spotrebiteľov, t.j. takých osôb, ktoré tento výrobok nechcú používať na účely v rámci svojich remeselníckych činností ani na iné samostatne zárobkové činnosti. Tieto záručné podmienky upravujú dodatočné záručné plnenia, ktoré nižšie uvedený výrobca poskytuje kupujúcim svojich nových prístrojov dodatočne k zákonnej záruke. Vaše zákonné nároky na záruku nie sú touto zárukou dotknuté. Naše záručné plnenie je pre Vás zadarmo.
2. Záručné plnenie sa vzťahuje výlučne len na nedostatky na Vami zakúpenom novom prístroji nižšie uvedeného výrobcu, ktoré sú spôsobené chybami materiálu alebo výrobnými chybami, a podľa nášho uváženia sa obmedzuje na odstránenie týchto nedostatkov na prístroji alebo výmenu prístroja. Prosím, dbajte na to, že naše prístroje neboli svojím určením konštruované na profesionálne, remeselnícke ani odborné použitie. Táto záručná zmluva sa preto neuzatvára, ak sa prístroj počas záručnej doby používal v profesionálnych, remeselníckych alebo priemyselných prevádzkach, alebo ak bol vystavený namáhaniu rovnocennému s takýmto použitím.
3. Z našej záruky sú vylúčené:
  - Škody na prístroji, ktoré boli spôsobené nedodržaním montážneho návodu alebo na základe neodbornej inštalácie, nedodržaním návodu na použitie (ako napr. pripojením na nesprávne sieťové napätie alebo druh prúdu) alebo nedodržaním pokynov pre údržbu a bezpečnostných pokynov alebo vystavením prístroja abnormálnym poveternostným podmienkam alebo nedostatočnou starostlivosťou a údržbou.
  - Škody na prístroji, ktoré boli spôsobené zneužívaním alebo nesprávnym používaním (ako napr. preťaženie prístroja alebo použitie neprípustných pracovných nástrojov alebo príslušenstva), vniknutím cudzích telies do prístroja (ako napr. piesok, kamene alebo prach, prepravné poškodenia), použitím násilia alebo cudzieho pôsobenia (napr. škody spôsobené pádom).
  - Škody na prístroji alebo na častiach prístroja, ktoré zodpovedajú príslušnému pracovnému, bežnému alebo inému prirodzenému opotrebeniu.
4. Doba záruky je 24 mesiacov a začína plynúť od dátumu zakúpenia prístroja. Nároky na záruku sa musia uplatniť pred koncom uplynutia záručnej doby do dvoch týždňov od zistenia nedostatku. Uplatnenie nárokov na záruku po uplynutí záručnej doby je vylúčené. Oprava alebo výmena prístroja nevedie k predĺženiu záručnej doby ani nedochádza na základe tohto plnenia ku vzniku novej záručnej doby pre prístroj ani pre akékoľvek inštalované náhradné diely. To platí taktiež pri použití miestneho servisu.
5. Pre uplatnenie Vášho nároku, prosím nahláste defektný prístroj na adrese: [www.Einhell-Service.com](http://www.Einhell-Service.com). Prosíme, aby ste mali k dispozícii účtenku alebo iné doklady o zakúpení nového prístroja. Prístroje, ktoré budú zaslané bez príslušných dokladov alebo bez typového štítku, budú vylúčené zo záručného plnenia kvôli nedostatočnej možnosti identifikácie. Ak spadá defekt prístroja pod naše záručné plnenie, dostanete obratom naspäť opravený alebo nový prístroj.

Samozrejme Vám radi opravíme nedostatky na prístroji na Vaše náklady, ak tieto nedostatky nespádajú alebo už nespádajú do rozsahu záruky. Prosím, pošlite nám v takom prípade prístroj na našu servisnú adresu.

Ohľadne opotrebovaných, spotrebných a chýbajúcich dielov poukazujeme na obmedzenia tejto záruky podľa servisných informácií uvedených v tomto návode na obsluhu.

**Gevaar!**

Bij het gebruik van toestellen dienen enkele veiligheidsmaatregelen te worden nageleefd om lichamelijk gevaar en schade te voorkomen. Lees daarom deze handleiding / veiligheidsinstructies zorgvuldig door. Bewaar deze goed zodat u de informatie op elk moment kunt terugvinden. Mocht u dit toestel aan andere personen doorgeven, gelieve dan deze handleiding / veiligheidsinstructies mee te geven. Wij zijn niet aansprakelijk voor ongevallen of schade die te wijten zijn aan niet-naleving van deze handleiding en van de veiligheidsinstructies.

**Verklaring van de symbolen op het apparaat (afbeelding 14):**

1. Gebruiksaanwijzing lezen.
2. Bij alle werkzaamheden met de zaag moeten altijd een veiligheidsbril ter bescherming van de ogen tegen opgewaaide en weggeslingerde spanen/voorwerpen/objecten, en een gehoorbescherming zoals bijv. een geluidsdichte helm of oorstopjes worden gedragen. Draag altijd een veiligheidshelm, aangezien er een risico bestaat door vallende voorwerpen.
3. De gebruiker moet nauwsluitende kleding met inzetstukken voor openingen aan handen, onderarmen, benen en voeten ter bescherming tegen sneden dragen.
4. Het apparaat niet blootstellen aan de regen.
5. Maximale snijlengte / kettingsnelheid
6. Kettingrem vóór inbedrijfstelling ontgrendelen!
7. Opslag van de accu's alleen in droge ruimtes met een omgevingstemperatuur van +10°C - +20°C. Accu's alleen in geladen toestand opslaan (minstens 40% geladen).
8. De accu's moeten vóór de verwerking uit het apparaat worden genomen. Aanwijzing voor de verwerking van accu's: accu's mogen niet bij het huisvuil worden gedaan.
9. Accu kettingzaag altijd met beide handen vasthouden.
10. Terugslag kan dodelijke snijwonden tot gevolg hebben.
11. Dit speciale type motorzaag mag uitsluitend door speciaal geschoold personeel worden ingezet voor het verzorgen van bomen.
12. Waarschuwing! Gevaar

**1. Veiligheidsaanwijzingen**

De overeenkomstige veiligheidsinstructies vindt u in de bijgaande brochure.

**Waarschuwing!**

**Lees alle veiligheidsinstructies, aanwijzingen, plaatjes en technische gegevens, waarvan dit elektrisch gereedschap is voorzien.**

Nalatigheden bij de inachtneming van de volgende instructies kunnen een elektrische schok, brand en/of ernstige verwondingen veroorzaken.

**Bewaar alle veiligheidsinstructies en aanwijzingen voor de toekomst.**

**2. Beschrijving van het gereedschap en leveringsomvang****2.1 Beschrijving van het gereedschap (fig. 1-3)**

1. Klauwaanslag
2. Voorste handbescherming (kettingrem)
3. Voorste handgreep
4. Achterste handgreep
5. Inschakelblokkering
6. Aan/Uit-schakelaar
7. Dop van de olietank
8. Afdekking van het kettingwiel
9. Bevestigingsschroef voor afdekking van het kettingwiel
10. Kettingspannschroef
11. Indicatie vulstand kettingolie
12. Accu (bij art.-nr.: 4600020 niet meegeleverd)
13. Grendelknop
14. Achterste handbescherming
15. Zwaard
16. Zaagketting
17. Zwaardbescherming
18. Lader (bij art.-nr.: 4600020 niet meegeleverd)
19. Adapterplaat
20. Ophanginrichting voor bevestigingsriem
21. Kettingvanger

**Veiligheidsfuncties**

- 16 ZAAGKETING MET GERINGE TERUGSLAG** helpt u met speciaal ontwikkelde veiligheidsinrichtingen om terugslagkrachten te verlagen en deze beter op te vangen.
- 2 Voorste handbescherming (kettingrem)** beschermt de linkerhand van de bediener, mocht deze bij lopende zaag van de voorste greep afglijden. De KETTINGREM is een veiligheidsfunctie ter vermindering van verwondingen als gevolg van terugslagen, doordat

een lopende zaagketting in milliseconden wordt gestopt. Deze wordt geactiveerd door de voorste handbescherming (kettingrem).

- 6 AAN/UIT-SCHAKELAAR stopt de motor meteen, wanneer hij wordt uitgeschakeld.
- 5 INSCHAKELBLOKKERING verhindert een toevallig inschakelen van de motor. De AAN/UIT-SCHAKELAAR kan alleen worden ingedrukt, wanneer de inschakelblokkering wordt ingedrukt.
- 21 KETTINGVANGER vermindert het gevaar van verwondingen, mocht de zaagketting bij lopende motor scheuren of ontglippen. De kettingvanger moet een om zich heen slaande ketting opvangen.

**Aanwijzing:** Maak u vertrouwd met de ketting en zijn delen.

## 2.2 Leveringsomvang

Gelieve de volledigheid van het artikel te controleren aan de hand van de beschreven omvang van de levering. Indien er onderdelen ontbreken, gelieve u dan binnen 5 werkdagen na aankoop van het artikel te wenden tot ons servicecenter of tot het verkooppunt waar u het apparaat heeft gekocht, en leg een geldig bewijs van aankoop voor. Gelieve daarvoor de garantietabel in de serviceinformatie aan het einde van de handleiding in acht te nemen.

- Open de verpakking en neem het toestel voorzichtig uit de verpakking.
- Verwijder het verpakkingsmateriaal alsmede verpakkings-/transportbeveiligingen (indien aanwezig).
- Controleer of de leveringsomvang compleet is.
- Controleer het toestel en de accessoires op transportschade.
- Bewaar de verpakking indien mogelijk tot het verloop van de garantieperiode.

### Gevaar!

**Het toestel en het verpakkingsmateriaal zijn geen speelgoed voor kinderen! Kinderen mogen niet met plastic zakken, folies en kleine stukken spelen! Er bestaat inslik- en verstikkingsgevaar!**

- Originele handleiding
- Veiligheidsinstructies

## 3. Reglementair gebruik

**Gevaar!** De kettingzaag is een bijzonder type zaag voor de boomverzorging, voorzien voor gebruik met de rechterhand aan de achterste handgreep en de linkerhand aan de voorste handgreep, door een in de hantering opgeleide gebruiker voor het snoeien en afzagen van staande boomkruinen en door personen die de meegeleverde veiligheidseisen in de gebruiksaanwijzing hebben gelezen en begrepen, en die passende persoonlijke beschermingsmiddelen dragen (PBM).

De kettingzaag mag alleen worden bediend door een voor dit type kettingzaag opgeleide gebruiker. De gebruiker moet zijn geschoold in alle werktechnieken van met de hand bediende kettingzagen. Volgens het doelmatig gebruik is deze kettingzaag niet voorzien voor andere toepassingen.

De machine mag slechts voor werkzaamheden worden gebruikt waarvoor ze bedoeld is. Elk ander verder gaand gebruik is niet reglementair. Voor daaruit voortvloeiende schade of verwondingen van welke aard dan ook is de gebruiker/bediener, niet de fabrikant, aansprakelijk.

Wij wijzen erop dat onze gereedschappen overeenkomstig hun bestemming niet geconstrueerd zijn voor commercieel, ambachtelijk of industrieel gebruik. Wij geven geen garantie indien het gereedschap in ambachtelijke of industriële bedrijven alsmede bij gelijk te stellen activiteiten wordt gebruikt.

## 4. Technische gegevens

Spanning motor: ..... 18 V DC  
 Nullasttoerental  $n_0$ : ..... 3800 min<sup>-1</sup>  
 Uitgangsspanning lader: ..... ---  
 Uitgangsstroom lader: ..... ---  
 Netspanning lader: ..... ---  
 Accu type: ..... Li-Ion  
 Aantal accucellen: ..... ---  
 Accucapaciteit: ..... ---  
 Zwaardlengte ..... 20 cm  
 Snijlengte max.: ..... 14 cm  
 Snijsnelheid bij nominaal toerental: ..... 7,0 m/s  
 Vulhoeveelheid olietank: ..... 75 ml (7,5 cm<sup>3</sup>)  
 Gewicht ..... ca. 3 kg  
 Type ketting ..... Oregon Chain: 90PX033X

Type zwaard ..... 4500194 (Oregon 084LNEA041 .....+ puntbescherming)  
 Het zwaard met artikelnummer 4500194 (Einhell) is een gemodificeerd Oregon model met puntbescherming. Het is alleen met vermelding van het artikelnummer 4500194 verkrijgbaar als vervangingszwaard.

Netto gewicht zonder ketting en geleiderail ...2 kg

Gebruik alleen accu's resp. laders van de Power-X-Change serie zoals bijv. 1,5 Ah en 5,2 Ah en de lader Power-X-Charger 3A.

#### **Gevaar!**

#### **Geluid en vibratie**

De geluids- en trilwaarden werden vastgesteld overeenkomstig EN 62841-1 en EN 11681-2.

Geluidsdrukkniveau  $L_{pA}$  ..... 84,4 dB (A)  
 Onzekerheid  $K_{pA}$  ..... 3 dB  
 Geluidsvermogen  $L_{WA}$  ..... 91,9 dB (A)  
 Onzekerheid  $K_{WA}$  ..... 3,88 dB  
 Geluidsvermogen gegarandeerd  $L_{WA}$  ..... 96 dB(A)

#### **Draag een gehoorbeschermer.**

Lawaai kan aanleiding geven tot gehoorverlies.

Totale trilwaarden (vectorsom van drie richtingen) vastgesteld overeenkomstig EN 62841-1 en EN 11681-2.

#### **Handgreep onder last**

Trillingsemissiewaarde voorste handgreep  
 $a_h = 2,85 \text{ m/s}^2$   
 Trillingsemissiewaarde achterste handgreep  
 $a_h = 2,18 \text{ m/s}^2$   
 Onzekerheid  $K = 1,5 \text{ m/s}^2$

De opgegeven totale trillingsemissiewaarden en de vermelde geluidsemissiewaarden zijn gemeten volgens een genormaliseerde testprocedure en kunnen worden gebruikt om elektrische gereedschappen onderling te vergelijken.

De opgegeven totale trillingsemissiewaarden en de vermelde geluidsemissiewaarden kunnen ook worden gebruikt voor een voorlopige inschatting van de belasting.

#### **Waarschuwing:**

De trillings- en geluidsemissies kunnen tijdens de inzet van het elektrisch gereedschap afwijken van de vermelde waarden, afhankelijk van de manier waarop het wordt gebruikt, en met name van wat voor soort werkstuk wordt bewerkt.

#### **Beperk de geluidsontwikkeling en vibratie tot een minimum!**

- Gebruik enkel intacte toestellen.
- Onderhoud en reinig het toestel regelmatig.
- Pas uw manier van werken aan het toestel aan.
- Overbelast het toestel niet.
- Laat het toestel indien nodig nazien.
- Schakel het toestel uit als het niet wordt gebruikt.
- Draag handschoenen.

## **5. Vóór inbedrijfstelling**

#### **Waarschuwing!**

Trek altijd de accu eruit, voordat u instellingen aan het apparaat uitvoert.

**Gevaar!** Steek de accu pas erin als de kettingzaag volledig gemonteerd en de kettingspanning ingesteld is. Draag om verwondingen te vermijden altijd werkhandschoenen als u werkzaamheden aan de kettingzaag verricht.

#### **5.1 Montage van zwaard en zaagketting**

- Pak alle onderdelen zorgvuldig uit en controleer deze op volledigheid (fig. 2-3).
- Bevestigingsschroef voor kettingwielafdekking losdraaien (fig. 4).
- Kettingwielafdekking wegnemen (fig. 5).
- Ketting, zoals in de figuur voorgesteld, de omlopende groef van het zwaard in leggen (fig. 6a, pos. A).
- Zwaard en ketting, zoals in de figuur getoond, de opname van de kettingzaag in leggen. Daarbij de ketting rond het rondsel (fig. 6b/6c, pos. B) leiden.
- Kettingwielafdekking aanbrengen en bevestigen d.m.v. de bevestigingsschroef (fig. 7). Let op! Bevestigingsschroef pas na het afstellen van de kettingspanning (zie punt 5.2) definitief vastschroeven.

## 5.2 Spannen van de zaagketting

**Waarschuwing!** Voor controles en afstelwerkzaamheden altijd de netstekker uit het stopcontact verwijderen. Draag altijd veiligheids handschoenen als u werkzaamheden op de kettingzaag verricht om letsel te voorkomen.

- Bevestigingsschroef voor kettingwielafdekking met enkele slagen losdraaien (fig. 4).
- Kettingspanning afstellen m.b.v. de kettingspanschroef (fig. 8, pos. 10). Door draaien met de wijzers van de klok mee (naar rechts) verhoogt u de kettingspanning, door draaien tegen de richting van de wijzers van de klok in (naar links) verlaagt u de kettingspanning. De zaagketting is correct gespannen als ze in het midden van het zwaard ca. 3 tot 4 mm kan worden opgeheven (fig. 9).
- Bevestigingsschroef voor kettingwielafdekking vastdraaien (fig. 7).

**Gevaar!** Alle kettingschakels moeten naar behoren in de geleidegroef van het zwaard liggen.

### Aanwijzing omtrent het spannen van de ketting:

De zaagketting dient omwille van de bedrijfszekerheid en veiligheid altijd correct te zijn gespannen. De zaagketting is optimaal gespannen als ze in het midden van het zwaard ca. 3 tot 4 mm kan worden opgeheven. Aangezien de zaagketting bij het zagen warm wordt en bijgevolg van lengte verandert, dient u de kettingspanning om de 10 minuten te controleren en, indien nodig, bij te regelen. Dit geldt vooral voor nieuwe zaagkettingen. Ontspan de zaagketting aan het einde van het werk omdat de ketting bij het afkoelen korter wordt. Daardoor voorkomt u dat schade aan de ketting wordt berokkend.

## 5.3 Smering van de zaagketting

**Waarschuwing!** Vóór controles en instelwerkzaamheden altijd de accu uittrekken. Draag om verwondingen te vermijden altijd werkhandschoenen als u werkzaamheden aan de kettingzaag verricht.

**Aanwijzing!** Stel de ketting nooit zonder zaagkettingolie in werking! Het gebruik van de zaagketting zonder zaagkettingolie of bij een oliepeil beneden het minimummerk (fig. 10, pos. B) heeft een beschadiging van de kettingzaag tot gevolg!

**Aanwijzing!** Hou rekening met de temperatuuromstandigheden: verschillende omgevings temperaturen eisen smeermiddelen van zeer ver-

schillende viscositeit. Bij lage temperaturen hebt u dunvloeibare oliën (lage viscositeit) nodig om een voldoende smeerfilm te doen ontstaan. Als u dezelfde olie in de zomer gebruikt, zou de olie alleen door de hogere temperaturen nog meer vloeibaar worden gemaakt. Een onderbreking van de smeerfilm zou het gevolg kunnen zijn, de ketting zou kunnen worden oververhit en zou kunnen worden beschadigd. Bovendien zou de smeerolie verbranden, waardoor het milieu onnodig met schadelijke stoffen zou worden belast.

### Olietank vullen:

- Houd ontstekingsbronnen uit de buurt.
- Zaagketting op een effen plaats neerzetten.
- Het gebied rond de olietankdop (fig. 10, pos. 7) schoonmaken en daarna de tank openen.
- Tank met zaagkettingolie vullen. Let er goed op dat geen vuil in de tank terecht komt om te voorkomen dat de oliesproeier verstopt geraakt.
- Olietankdop sluiten.

## 5.4 Laden van de LI-accupack (fig. 11-12)

De accu is beschermd tegen diepe ontlading. Het apparaat wordt door een geïntegreerde veiligheidsschakeling automatisch uitgeschakeld, als de accu is ontladen.

**Waarschuwing!** Bedien de Aan/Uit-schakelaar niet meer als de veiligheidsschakeling het apparaat heeft uitgeschakeld. Dit kan schade aan de accu tot gevolg hebben.

1. Accupack uit de handgreep trekken, terwijl u de grendelknop (13) naar beneden drukt.
2. Vergelijk of de netspanning vermeld op het typeplaatje overeenstemt met de beschikbare netspanning. Steek de netstekker van de lader (18) in het stopcontact. De groene LED begint te knipperen.
3. Schuif de accu op de lader.

Onder punt 12 (indicatie lader) vindt u een tabel met de betekenissen van de LED-indicatie aan de lader.

Mocht het laden van de accupack niet mogelijk zijn, controleer dan:

- of aan het stopcontact de netspanning aanwezig is.
- of een foutloos contact aan de laadcontacten van de lader voorhanden is.

Indien het laden van het accupack nog altijd niet mogelijk is, dan verzoeken wij u

- de lader en de laadadapter
- en de accupack

op te sturen aan onze klantendienst.

**Voor een deskundige verzending verzoeken wij u contact op te nemen met onze klantendienst of het verkooppunt waar u het apparaat heeft aangekocht.**

**Zorg er bij de verzending of verwerking van accu's resp. het accu apparaat voor dat deze afzonderlijk worden verpakt in plastic zakken, om kortsluitingen en brand te vermijden!**

In het belang van een lange levensduur van de accupack is het raadzaam om op tijd voor het herladen van de accupack te zorgen. Dit is in elk geval noodzakelijk, wanneer u vaststelt dat het vermogen van het apparaat afneemt. Ontlaad de accupack nooit helemaal. Dat leidt tot een defect van de accupack!

#### **5.5 Accu-capaciteitsindicatie (fig. 12)**

Druk op de schakelaar voor accu-capaciteitsindicatie (C). De accu-capaciteitsindicatie (D) signaleert de laadtoestand van de accu aan de hand van 3 LEDs.

#### **Alle 3 LEDs branden:**

De accu is vol geladen.

#### **2 of 1 LED(s) branden:**

De accu beschikt over voldoende restlading.

#### **1 LED knippert:**

De accu is leeg, laad de accu op.

#### **Alle LEDs knipperen:**

De temperatuur van de accu is te laag. Verwijder de accu van het apparaat en laat de accu één dag liggen bij ruimtetemperatuur. Als de fout opnieuw optreedt, dan werd hij diep ontladen en is hij defect. Neem de accu van het apparaat. Een defecte accu mag niet meer gebruikt resp. geladen worden.

## **6. Gebruik**

### **6.1 In-/uitschakelen**

#### **Inschakelen**

- Steek de accu aan het apparaat in.
- Kettingzaag met beide handen aan de handgrepen vasthouden (duim onder de handgreep) zoals getoond in fig. 13.
- Beveiliging tegen onbedoeld inschakelen (fig. 1, pos. 5) blijven indrukken.
- Kettingzaag inschakelen door op de AAN/UIT-schakelaar (fig. 1, pos. 6) te drukken. U kan dan de inschakelbeveiliging terug loslaten.

#### **Uitschakelen**

AAN/UIT-schakelaar (fig. 1, pos. 6) loslaten.

De geïntegreerde rem brengt de omlopende zaagketting in de kortst mogelijke tijd tot stilstand. Verwijder altijd de netstekker uit het stopcontact als u het werk onderbreekt.

**Waarschuwing!** Draag de zaag enkel aan de voorste handgreep! Als u de aangesloten zaag enkel aan de achterste handgreep waarop de schakelementen zich bevinden draagt, kan het gebeuren dat u per ongeluk tegelijkertijd de inschakelbeveiliging én de AAN/UIT-schakelaar bedient en de kettingzaag aanloopt.

### **6.2 Veiligheidsvoorzieningen motorrem**

De motor remt de zaagketting af zodra u de AAN/UIT-schakelaar (fig. 1, pos. 6) loslaat of de stroomtoevoer onderbreekt. Daardoor wordt het gevaar voor lichamenlijk letsel door een ketting die uitloopt aanzienlijk verminderd.

#### **Kettingrem**

De kettingrem is een veiligheidsmechanisme dat via de voorste handbeschermer (fig. 1, pos. 2) in werking wordt gezet. Als de kettingzaag door een terugstoot terugschiet, reageert de kettingrem en wordt de zaagketting in minder dan 0,1 seconden gestopt. Controleer regelmatig de functie van de kettingrem. Klap daarvoor de handbeschermer (fig. 1, pos. 2) naar voren en schakel de kettingzaag kort in. De zaagketting mag niet starten! Trek de voorste handbeschermer (fig. 1, pos. 2) terug tot hij vastklikt om de kettingrem los te zetten.

**Gevaar!** Gebruik de zaag niet als de veiligheidssinrichtingen niet naar behoren werken. Probeer geen beschermende voorzieningen die belangrijk zijn voor de veiligheid zelf te herstellen, maar wendt u zich tot onze service of tot een overeenkomstig gekwalificeerde werkplaats.

#### **Handbeschermer**

De voorste handbeschermer (gelijktijdig kettingrem) (fig. 1, pos. 2) en de achterste handbeschermer (fig. 1, pos. 14) beschermen uw vingers tegen letsel door contact met de zaagketting indien die door overbelasting breekt.

## **7. Werken met de kettingzaag**

### **7.1 Voorbereiding**

Controleer voor elk gebruik volgende punten om veilig te kunnen werken:

#### **Toestand van de kettingzaag**

Ga voor werkbegin na of de behuizing, de netkabel, de zaagketting of het zwaard van de kettingzaag beschadigd zijn. Neem nooit een gereedschap in gebruik dat blijkbaar beschadigd is.

#### **Olietank**

Oliepeil van de tank. Controleer ook tijdens het werk of er steeds voldoende olie voorhanden is. Werk nooit met de zaag als er geen olie voorhanden is of als het oliepeil onder het minimummerk is gezakt (fig. 10, pos. B) om een beschadiging van de kettingzaag te vermijden.

Een vulling volstaat gemiddeld voor 15 minuten naargelang de ingelaste pauzen en de belasting.

#### **Zaagketting**

Spanning van de zaagketting, toestand van de snijkanten. Hoe scherper de zaagketting is des te gemakkelijker kan u de kettingzaag bedienen en onder controle houden. Hetzelfde geldt voor de kettingspanning. Controleer ook tijdens het werk om de 10 minuten de kettingspanning om uw veiligheid te verhogen! Vooral nieuwe zaagkettingen neigen tot verhoogd uitzetten.

#### **Kettingrem**

Controleer de functie van de kettingrem zoals beschreven in hoofdstuk "veiligheidsvoorzieningen" en zet haar in werking.

## **8. Reiniging, onderhoud en bestellen van wisselstukken**

### **Gevaar!**

- Voor elke reiniging de accu uittrekken.
- Dompel het gereedschap voor het schoonmaken geenszins in water of andere vloeistoffen.

### **8.1 Reiniging**

- Maak het spanmechanisme regelmatig door uitblazen met perslucht of met een borstel schoon. Gebruik voor het schoonmaken geen gereedschappen.
- Hou de handgrepen vrij van olie zodat u altijd een veilige houvast hebt.
- Maak het gereedschap, indien nodig, met een vochtige doek en eventueel met een mild spoelmiddel schoon.
- Als u de kettingzaag een langere tijd niet gebruikt, verwijdert u de kettingolie uit de tank. Leg de zaagketting en het zwaard kort in een oliebad en draai het daarna in oliepapier.

### **8.2 Onderhoud**

#### **Vervangen van zaagketting en zwaard**

Het zwaard dient te worden vervangen als

- de geleidegroef van het zwaard versleten is,
- het recht tandwiel in het zwaard beschadigd of versleten is.

Demonteer de adapterplaat (fig. 19) zoals voorgesteld in afbeelding 15 van het zwaard. Monteer de adapterplaat nu aan het nieuwe zwaard. Ga hiervoor te werk zoals beschreven in het hoofdstuk „Montage van zwaard en zaagketting“!

#### **Controleren van de automatische kettingsmering**

Ga regelmatig na of de automatische kettingsmering functioneert teneinde een oververhitting en de daaruit voortvloeiende beschadiging van zwaard en zaagketting te voorkomen. Richt daarvoor de top van het zwaard tegen een glad oppervlak (plank, aansnede van een boom) en laat de kettingzaag draaien.

Indien zich dan een toenemend oliespoor vertoont, werkt de automatische smering van de ketting perfect. Is geen duidelijk oliespoor te zien gelieve de overeenkomstige aanwijzingen in het hoofdstuk "foutopsporing" te lezen! Indien ook deze aanwijzingen niet vooruithelpen wendt u zich tot onze service of tot een overeenkomstig gekwalificeerde werkplaats.

**Gevaar!** Raak daarbij niet het oppervlak. Neem een voldoende veiligheidsafstand (ca. 20 cm) in acht.

#### Scherpen van de zaagketting

U kan met de kettingzaag enkel effectief werken als de zaagketting in goede staat verkeert en scherp is. Daardoor vermindert ook het gevaar voor een terugstoot.

De zaagketting kan bij elke gespecialiseerde handelaar worden bijgeslepen. Probeer niet de zaagketting zelf te scherp te maken als u niet over het gepaste gereedschap en de nodige ervaring beschikt.

#### 8.3 Transport

Activeer de kettingrem.

Transporteer het apparaat altijd met erop gezette zwaardbescherming, om verwondingen te vermijden. Neem de algemeen geldende voorschriften voor het beveiligen van ladingen in acht.

#### 8.4 Bestellen van wisselstukken:

Gelieve bij het bestellen van wisselstukken volgende gegevens te vermelden:

- Type van het toestel
- Artikelnummer van het toestel
- Ident-nummer van het toestel
- Wisselstuknummer van het benodigd stuk

Actuele prijzen en info vindt u terug onder [www.Einhell-Service.com](http://www.Einhell-Service.com)

### 9. Aanwijzingen omtrent milieubescherming/afvalbeheer

Ontdoet u zich van het gereedschap op een behoorlijke manier als het ooit uitgediend heeft. Verwijder de netkabel om misbruik te voorkomen. Het gereedschap hoort niet thuis in het huisvuil, maar breng het in het belang van de milieubescherming naar een inzamelplaats voor elektrisch materieel. Uw gemeente informeert u over adressen en openingstijden. Breng ook verpakkingsmateriaal en versleten toebehoorstukken naar de voorziene inzamelplaatsen.

### 10. Opbergen

Bewaar het apparaat en het toebehoren op een donkere, droge en vorstvrije plaats die voor kinderen ontoegankelijk is. De optimale opslagtemperatuur ligt tussen +10°C en +20°C. Bewaar het apparaat in de originele verpakking. Berg het apparaat op met erop gezette zwaardbescherming, onderhouden en in gereinigde toestand.



Enkel voor EU-landen

Elektrisch gereedschap hoort niet bij het huisvuil thuis!

Volgens de Europese richtlijn 2012/19/EG op afgedankte elektrische en elektronische toestellen en omzetting in nationaal recht dienen afgedankte elektrische gereedschappen afzonderlijk te worden verzameld en milieuvriendelijk te worden gerecycleerd.

Recyclagealternatief i.p.v. het toestel terug te sturen:

De eigenaar van het elektrische toestel is alternatief verplicht, i.p.v. het toestel terug te sturen, mede te werken bij de behoorlijke recyclage in geval hij zich van het eigendom ontdoet. Het afgedankte toestel kan hiervoor ook bij een verzamelplaats worden afgegeven die voor een verwijdering als bedoeld in de wetgeving in zake recyclage en afvalverwerking zorgt. Hieronder vallen niet bij de afgedankte toestellen gevoegde accessoires en hulpmiddelen zonder elektrische componenten.

Nadruk of andere reproductie van documentatie en geleidepapieren van de producten, geheel of gedeeltelijk, enkel toegestaan mits uitdrukkelijke toestemming van Einhell Germany AG.

Technische wijzigingen voorbehouden



## 11. Foutopsporing

### Gevaar!

Apparaat vóór een foutopsporing uitschakelen en accu uittrekken.

De volgende tabel toont foutsymptomen aan en legt uit hoe u een fout kan verhelpen mocht uw gereedschap ooit niet naar behoren werken. Indien u het probleem desondanks niet kan lokaliseren en verhelpen gelieve zich tot uw servicewerkplaats te wenden.

Oorzaak	Fout	Verhelpen
Kettingzaag werkt niet	<ul style="list-style-type: none"> <li>- Terugslagrem (kettingrem) gereageerd</li> <li>- Geen stroomtoevoer</li> </ul>	<ul style="list-style-type: none"> <li>- Handbeschermer naar zijn normale stand terugtrekken</li> <li>- Stroomtoevoer controleren</li> </ul>
Kettingzaag werkt met tussenpozen	<ul style="list-style-type: none"> <li>- Extern loszittend contact</li> <li>- intern loszittend contact</li> <li>- AAN/UIT-schakelaar defect</li> </ul>	<ul style="list-style-type: none"> <li>- Naar een vakwerkplaats gaan</li> <li>- Naar een vakwerkplaats gaan</li> <li>- Naar een vakwerkplaats gaan</li> </ul>
Zaagketting droog	<ul style="list-style-type: none"> <li>- Geen olie in de tank</li> <li>- Ontluchting in de olietankdop verstopt geraakt</li> <li>- Olieuitlaatkanaal verstopt geraakt</li> </ul>	<ul style="list-style-type: none"> <li>- Olie bijvullen</li> <li>- Olietankdop reinigen</li> <li>- Olieuitlaatkanaal ontstoppen</li> </ul>
Kettingrem werkt niet	<ul style="list-style-type: none"> <li>- Probleem met het schakelmechanisme in de voorste handgreep</li> </ul>	<ul style="list-style-type: none"> <li>- Naar een vakwerkplaats gaan</li> </ul>
Ketting/geleiderail warm	<ul style="list-style-type: none"> <li>- Geen olie in de tank</li> <li>- Ontluchting in de olietankdop verstopt geraakt</li> <li>- Olieuitlaatkanaal verstopt geraakt</li> <li>- Ketting bot</li> </ul>	<ul style="list-style-type: none"> <li>- Olie bijvullen</li> <li>- Olietankdop reinigen</li> <li>- Olieuitlaatkanaal ontstoppen</li> <li>- Ketting laten bijlijpen of vervangen</li> </ul>
Kettingzaag werkt met rukken, trilt of zaagt niet correct	<ul style="list-style-type: none"> <li>- Ketting onvoldoende gespannen</li> <li>- Ketting bot</li> <li>- Ketting versleten</li> <li>- Tand van de ketting wijzen in de verkeerde richting</li> </ul>	<ul style="list-style-type: none"> <li>- Ketting bijspannen</li> <li>- Ketting laten bijlijpen of vervangen</li> <li>- Ketting vervangen</li> <li>- Zaagketting met de tanden in de correcte richting opnieuw monteren</li> </ul>

## 12. Indicatie lader

Indicatiestatus		Betekenis en maatregel
Rode LED	Groene LED	
Uit	Knippert	<b>Operationaliteit</b> De lader is aangesloten aan het net en operationeel; de accu zit niet in de lader.
Aan	Uit	<b>Laden</b> De lader laadt de accu in de snelle laadmodus. De laadduur vindt u direct aan de lader. Aanwijzing! Al naargelang de acculading kan de laadduur iets afwijken van de vermelde tijden.
Uit	Aan	<b>De accu is opgeladen en operationeel.</b> Daarna wordt tot aan de volledige lading omgeschakeld op een bufferlading. Laat de accu hiervoor ongeveer 15 min. langer in de lader zitten. <b>Maatregel:</b> Neem de accu uit de lader. Isoleer de lader van het net.
Knippert	Uit	<b>Aanpassingslading</b> De lader bevindt zich in de modus behoedzame lading. Hierbij wordt de accu om veiligheidsredenen langzamer geladen, hetgeen meer tijd vergt. Dit kan de volgende oorzaken hebben: - De accu werd zeer lange tijd niet meer geladen. - De accutemperatuur ligt niet in het ideale bereik. <b>Maatregel:</b> Wacht tot het laadproces is afgesloten, de accu kan niettemin verder worden geladen.
Knippert	Knippert	<b>Fout</b> Laadproces is niet meer mogelijk. De accu is defect. <b>Maatregel:</b> Een defecte accu mag niet meer worden opgeladen. Neem de accu uit de lader.
Aan	Aan	<b>Temperatuurstoring</b> De accu is te warm (bijv. direct instralend zonlicht) of te koud (onder 0 °C). <b>Maatregel:</b> Neem de accu de lader uit en bewaar hem 1 dag bij kamertemperatuur (ca. 20 °C).

## Service-informatie

Wij werken in alle landen die in het garantiebewijs zijn genoemd, samen met competente servicepartners, wier contactgegevens u kunt afleiden uit het garantiebewijs. Deze staan voor alle diensten zoals reparatie, het verschaffen van wisselstukken of slijtdelen of voor de aankoop van verbruiksmaterialen te uwer beschikking.

U moet er rekening mee houden dat bij dit product de volgende delen onderhevig zijn aan een slijtage door gebruik of een natuurlijke slijtage, resp. dat de volgende delen nodig zijn als verbruiksmaterialen.

Categorie	Voorbeeld
Slijtstukken*	Zwaard, Accu
Verbruiksmateriaal/verbruiksstukken*	Zaagketting
Ontbrekende onderdelen	

\* niet verplicht bij de leveringsomvang begrepen!

Bij gebreken of defecten verzoeken wij u om de fout te melden op het internet onder [www.Einhell-Service.com](http://www.Einhell-Service.com). Gelieve te zorgen voor een nauwkeurige beschrijving van de fout en daarbij in elk geval de volgende vragen te beantwoorden:

- Heeft het toestel reeds eenmaal gewerkt of was het vanaf het begin defect?
- Is u iets opgevallen voordat het defect zich voordeed (symptoom vóór het defect)?
- Welke foutieve werkwijze vertoont het toestel volgens u (hoofdsymptoom)?  
Beschrijf deze foutieve werkwijze.

## Garantiebewijs

Geachte klant,  
onze producten worden onderworpen aan een strenge kwaliteitscontrole. Mocht dit apparaat echter ooit niet naar behoren functioneren, spijt dit ons ten zeerste en vragen u zich te wenden tot onze servicedienst onder het adres vermeld op dit garantiebewijs. Wij staan ook graag telefonisch tot uw dienst via het vermelde servicetelefoonnummer. Voor eisen in verband met het recht garantie geldt het volgende:

1. Deze garantievoorwaarden zijn uitsluitend gericht aan de gebruikers, d.w.z. natuurlijke personen die dit product niet in het kader van hun ambachtelijke noch van een andere zelfstandige activiteit willen gebruiken. Deze garantievoorwaarden regelen aanvullende garantieprestaties, die de hieronder genoemde fabrikant kopers van zijn nieuwe apparaten toezegt in aanvulling tot de wettelijke garantie. Uw wettelijke garantieclaims blijven onaangetast door deze garantie. Onze garantieprestatie is voor u gratis.
2. De garantieprestatie geldt uitsluitend voor gebreken aan een door u aangekocht nieuw apparaat van de hieronder genoemde fabrikant die aantoonbaar berusten op een materiaal- of productiefout, en is naar onze keuze beperkt tot het verhelpen van zulke gebreken aan het apparaat of de vervanging ervan.  
Wij wijzen erop dat onze apparaten overeenkomstig hun bestemming niet ontworpen zijn voor commercieel, ambachtelijk of industrieel gebruik. Van een garantiecontract is derhalve geen sprake, als het apparaat binnen de garantieperiode in commerciële, ambachtelijke of industriële bedrijven werd ingezet of aan een daarmee gelijk te stellen belasting werd blootgesteld.
3. Van onze garantie zijn uitgesloten:
  - Schade aan het apparaat als gevolg van niet-inachtneming van de montagehandleiding of op grond van ondeskundige installatie, als gevolg van niet-inachtneming van de gebruiksaanwijzing (zoals bijv. door aansluiting aan een verkeerde netspanning of stroomsoort) of niet-inachtneming van de onderhouds- en veiligheidsvoorschriften, door blootstelling van het apparaat aan abnormale omgevingsvoorwaarden of door nalatig onderhoud en verzorging.
  - Schade aan het apparaat als gevolg van misbruik of ondeskundige toepassingen (zoals bijv. overbelasting van het apparaat of de inzet van niet toegelaten gereedschappen of toebehoren), binnendringen van vreemde voorwerpen in het apparaat (zoals bijv. zand, stenen of stof, transportschade), gebruik van geweld of als gevolg van externe invloeden (zoals bijv. schade door vallen).
  - Schade aan het apparaat of aan delen van het apparaat die valt te herleiden tot slijtage als gevolg van gebruik, en als gevolg van normale of andere natuurlijke slijtage.
4. De garantieperiode bedraagt 24 maanden en gaat in op de datum van aankoop van het apparaat. Garantieclaims dienen voor het verloop van de garantieperiode binnen de twee weken na het vaststellen van het defect geldend te worden gemaakt. Het indienen van garantieclaims na verloop van de garantieperiode is uitgesloten. De herstelling of vervanging van het apparaat leidt niet tot een verlenging van de garantieperiode noch wordt door deze prestatie een nieuwe garantieperiode voor het apparaat of voor eventueel ingebouwde wisselstukken op gang gebracht. Dit geldt ook bij het ter plaatse uitvoeren van een serviceactiviteit.
5. Gelieve om een garantieclaim in te dienen het defecte apparaat aan te melden onder: [www.Einhell-Service.com](http://www.Einhell-Service.com). Houd het aankoopbewijs of een ander bewijs van uw aankoop van het nieuwe apparaat bij de hand. Apparaten die zonder bijhorende bewijzen of zonder typeplaatje worden teruggestuurd, worden op grond van de ontbrekende mogelijkheid om het apparaat toe te kennen uitgesloten van de garantieprestatie. Valt het defect van het apparaat binnen onze garantieprestatie, dan bezorgen wij u per omgaande een gerepareerd of nieuw apparaat terug.

Uiteraard staan wij ook tot u dienst om, mits betaling van de kosten, defecten van het apparaat te verhelpen die buiten de garantieomvang vallen. Te dien einde stuurt u het apparaat aan ons serviceadres op.

Voor slijtstukken, verbruiksmateriaal en ontbrekende onderdelen wordt verwezen naar de beperkingen van deze garantie conform de service-informatie van deze handleiding.

**Peligro!**

Al usar aparatos es preciso tener en cuenta una serie de medidas de seguridad para evitar lesiones o daños. Por este motivo, es preciso leer atentamente este manual de instrucciones/advertencias de seguridad. Guardar esta información cuidadosamente para poder consultarla en cualquier momento. En caso de entregar el aparato a terceras personas, será preciso entregarles, asimismo, el manual de instrucciones/advertencias de seguridad. No nos hacemos responsables de accidentes o daños provocados por no tener en cuenta este manual y las instrucciones de seguridad.

**Explicación de los símbolos que aparecen sobre el aparato (fig. 14):**

1. Leer el manual de instrucciones.
2. Siempre que se trabaje con la sierra será preciso llevar gafas para proteger los ojos contra las virutas y los objetos que salgan proyectados y protección para los oídos como, p. ej., casco aislante o tapones protectores. Llevar siempre casco de protección cuando exista el riesgo de que caigan objetos.
3. El usuario deberá llevar ropa ajustada con protecciones contra cortes en manos, antebrazos, piernas y pies.
4. No exponer el aparato a la lluvia.
5. Longitud de corte/velocidad de cadena máxima
6. ¡Desbloquear el freno de cadena antes de la puesta en marcha!
7. Almacenamiento de las baterías sólo en espacios secos con una temperatura ambiente de +10°C a +20°C.  
Guardar las baterías únicamente estando cargadas (mín. al 40%).
8. Antes de eliminar el aparato es preciso retirar las baterías. Advertencia sobre la eliminación de las baterías: Las baterías no se deben desechar en la basura doméstica.
9. Sostener la motosierra inalámbrica siempre con ambas manos.
10. Un contragolpe puede tener como consecuencia lesiones por corte fatales.
11. Este tipo especial de motosierra solo podrá ser empleado en el cuidado de árboles por personal especialmente formado.
12. ¡Aviso! ¡Peligro

**1. Instrucciones de seguridad**

Encontrará las instrucciones de seguridad correspondientes en el prospecto adjunto.

**¡Aviso!**

**Leer todas las instrucciones de seguridad, indicaciones, ilustraciones y los datos técnicos con los que está provista esta herramienta eléctrica.** El incumplimiento de las instrucciones indicadas a continuación puede provocar descargas eléctricas, incendios y/o daños graves. **Guardar todas las instrucciones de seguridad e indicaciones para posibles consultas posteriores.**

**2. Descripción del aparato y volumen de entrega****2.1 Descripción del aparato (fig. 1-3)**

1. Tope de garra
2. Protector de manos delantero (freno de cadena)
3. Empuñadura delantera
4. Empuñadura trasera
5. Botón de bloqueo de conexión
6. Interruptor ON/OFF
7. Tapa del depósito de aceite
8. Cubierta de la rueda de la cadena
9. Tornillo de fijación para la cubierta de la rueda de la cadena
10. Tornillo tensor de la cadena
11. Indicación del nivel de llenado del aceite de la cadena
12. Batería (en núm. de art.: 4600020, no incluida en el volumen de entrega)
13. Dispositivo de retención
14. Protector de manos trasero
15. Cuchilla
16. Cadena de la sierra
17. Protección de la espada
18. Cargador (en núm. de art.: 4600020, no incluido en el volumen de entrega)
19. Placa adaptadora
20. Dispositivo de suspensión para eslinga de sujeción
21. Recolector de cadena

**Funciones de seguridad**

- 16** La CADENA DE LA SIERRA CON CONTRAGOLPE REDUCIDO ayuda a reducir los contragolpes y a absorberlos mejor con dispositivos de seguridad especialmente desarrollados.

- 2 El protector de manos delantero (freno de cadena) protege la mano izquierda del operario en caso de que se salga de la empuñadura frontal mientras la sierra está en marcha. El FRENO DE CADENA es una función de seguridad diseñada para reducir las lesiones por contragolpe al detener la cadena de sierra en marcha en milisegundos. Lo activa el protector de manos delantero (freno de cadena).
- 6 El INTERRUPTOR ON/OFF para el motor de inmediato cuando se apaga.
- 5 El BLOQUEO DE CONEXIÓN evita encender el motor de manera involuntaria. El INTERRUPTOR ON/OFF solo se puede pulsar cuando el BLOQUEO DE CONEXIÓN está pulsado.
- 21 El RECOLECTOR DE CADENA reduce el peligro de sufrir lesiones en caso de que la cadena de la sierra se rompa o resbale con el motor en marcha. El recolector de cadena está diseñado para atrapar una cadena que se agita.

**Advertencia:** Es preciso familiarizarse con la sierra y sus partes.

## 2.2 Volumen de entrega

Sirviéndose de la descripción del volumen de entrega, comprobar que el artículo esté completo. Si faltase alguna pieza, dirigirse a nuestro Service Center o a la tienda especializada más cercana en un plazo máximo de 5 días laborales tras la compra del artículo presentando un recibo de compra válido. A este respecto, observar la tabla de garantía de las condiciones de garantía que se encuentran al final del manual.

- Abrir el embalaje y extraer cuidadosamente el aparato.
- Retirar el material de embalaje, así como los dispositivos de seguridad del embalaje y para el transporte (si existen).
- Comprobar que el volumen de entrega esté completo.
- Comprobar que el aparato y los accesorios no presenten daños ocasionados durante el transporte.
- Si es posible, almacenar el embalaje hasta que transcurra el periodo de garantía.

### Peligro!

**¡El aparato y el material de embalaje no son un juguete! ¡No permitir que los niños jueguen con bolsas de plástico, láminas y piezas pequeñas! ¡Riesgo de ingestión y asfixia!**

- Manual de instrucciones original
- Instrucciones de seguridad

## 3. Uso adecuado

**¡Peligro!** Esta motosierra es de un tipo especial destinado al cuidado de los árboles y está concebida para ser usada con la mano derecha en la empuñadura trasera y la mano izquierda en la empuñadura delantera por usuarios que hayan recibido formación sobre cómo emplearla, para desramar y cortar copas de árboles y para ser empleada por personas que hayan leído y comprendido las instrucciones de seguridad incluidas en el manual de uso y que lleven el equipo de seguridad personal (EPI) adecuado.

Solo un usuario formado para emplear este tipo de sierra podrá ponerla en uso. El usuario debe haber recibido formación sobre todas las técnicas de trabajo de las motosierras manuales. Está terminantemente prohibido emplear esta sierra en otros ámbitos de aplicación distintos a los indicados.

Utilizar la máquina sólo en los casos que se indican explícitamente como de uso adecuado. Cualquier otro uso no será adecuado. En caso de uso inadecuado, el fabricante no se hace responsable de daños o lesiones de cualquier tipo; el responsable es el usuario u operario de la máquina.

Tener en consideración que nuestro aparato no está indicado para un uso comercial, industrial o en taller. No asumiremos ningún tipo de garantía cuando se utilice el aparato en zonas industriales, comerciales o talleres, así como actividades similares.

#### 4. Características técnicas

Alimentación de tensión de motor: ..... 18 V CC  
 Velocidad en vacío  $n_0$ : ..... Nivel 1: 3500 r. p. m.  
 ..... Nivel 2: 4500 r. p. m.  
 Tensión de salida cargador: .....  
 Corriente de salida cargador: .....  
 Tensión de red cargador: .....  
 Tipo de batería: ..... iones de litio  
 Número de celdas de la batería: .....  
 Capacidad de la batería: .....  
 Longitud de la cuchilla 300 mm  
 Longitud de corte máx.: ..... 270 mm  
 Rapidez de corte a velocidad nominal:  
 ..... Nivel 1: 6,0 m/s  
 ..... Nivel 2: 8,9 m/s  
 Capacidad del depósito de aceite: ..... 160 ml  
 Peso ..... aprox. 3 kg  
 Tipo cadena ..... Oregon Chain: 90PX033X  
 Tipo de espada 4500194 (Oregon 084LNEA041  
 ..... + protector de punta)  
 La espada con número de artículo 4500194 (Einhell) es un modelo modificado de Oregon con protector de punta. Solo está disponible como espada de repuesto indicando el número de artículo 4500194.

Peso neto sin cadena ni riel guía ..... 2 kg

Utilizar exclusivamente baterías o cargadores de la serie Power-X-Change como p. ej. 1,5 Ah y 5,2 Ah, así como el cargador Power-X-Charger 3 A.

#### Peligro!

#### Ruido y vibración

Los valores de vibración y ruido se han determinado conforme a las normas EN 62841-1 y EN ISO 11681-2.

Nivel de presión acústica  $L_{pA}$  ..... 84,4 dB(A)  
 Imprecisión  $K_{pA}$  ..... 3 dB  
 Nivel de potencia acústica  $L_{WA}$  ..... 91,9 dB(A)  
 Imprecisión  $K_{WA}$  ..... 3,88 dB  
 Nivel de potencia acústica  
 garantizado  $L_{WA}$  ..... 96 dB(A)

#### Usar protección para los oídos.

La exposición al ruido puede ser perjudicial para el oído.

Valores totales de vibración (suma de vectores en las tres direcciones) determinados conforme a las normas EN 62841-1 y EN ISO 11681-2.

#### Empuñadura bajo carga

Valor de emisión de vibraciones empuñadura delantera  $a_h = 2,85 \text{ m/s}^2$

Valor de emisión de vibraciones empuñadura trasera  $a_h = 2,18 \text{ m/s}^2$

Imprecisión  $K = 1,5 \text{ m/s}^2$

Los valores totales de vibración indicados y el nivel de emisión de ruidos indicado se han calculado conforme a un método de ensayo normalizado y se pueden utilizar para comparar una herramienta eléctrica con otra.

Dichos valores se pueden utilizar también para valorar provisionalmente la carga.

#### Aviso:

Las emisiones de vibraciones y ruidos pueden diferir de los valores indicados durante el uso real de la herramienta eléctrica en función del modo en el que se utiliza la misma, especialmente del tipo de pieza que se mecaniza.

#### ¡Reducir la emisión de ruido y las vibraciones al mínimo!

- Emplear sólo aparatos en perfecto estado.
- Realizar el mantenimiento del aparato y limpiarlo con regularidad.
- Adaptar el modo de trabajo al aparato.
- No sobrecargar el aparato.
- En caso necesario dejar que se compruebe el aparato.
- Apagar el aparato cuando no se esté utilizando.
- Llevar guantes.

#### 5. Antes de la puesta en marcha

#### ¡AVISO!

Quitar siempre la batería antes de realizar ajustes en el aparato.

**¡Peligro!** Encajar la batería una vez esté completamente montada la motosierra y se haya ajustado la tensión de la cadena. Llevar siempre puestos guantes de protección al efectuar trabajos en la motosierra a fin de evitar lesiones.

### 5.1 Montaje de la espada y de la cadena

- Desembalar todas las piezas con cuidado y comprobar que estén completas (fig. 2-3)
- Soltar el tornillo de fijación para la cubierta de la rueda de la cadena (fig. 4)
- Retirar la cubierta de la rueda de la cadena (fig. 5)
- Colocar la cadena en la ranura circular de la espada como se indica en la ilustración (fig. 6/pos. A)
- Colocar la espada y la cadena en el alojamiento de la motosierra según la ilustración. Pasar la cadena rodeando el piñón (fig. 6b/6c/pos. B).
- Colocar la cubierta de la rueda de la cadena y sujetar con el tornillo de fijación (fig. 7).  
¡Atención! Apretar definitivamente el tornillo de fijación una vez que se haya ajustado la tensión de la cadena (véase punto 5.2).

### 5.2 Cómo tensar la cadena de la sierra

**¡Atención!** Desenchufar siempre el aparato antes de proceder a las tareas de comprobación y ajuste. Llevar siempre puestos guantes de protección al efectuar trabajos en la motosierra a fin de evitar lesiones.

- Soltar algunas vueltas el tornillo de fijación para la cubierta de la rueda de la cadena (fig. 4)
- Ajustar la tensión de la cadena mediante el tornillo tensor de la sierra (fig. 8/pos. 10). Girando a la derecha se incrementa la tensión de la cadena, girando a la izquierda se reduce la tensión de la cadena. La cadena de la sierra presentará la tensión correcta si se puede elevar en el centro de la espada aprox. de 3 a 4 mm (fig. 9).
- Apretar el tornillo de fijación para la cubierta de la rueda de la cadena (fig. 7).

**Peligro!** Todos los eslabones de la cadena han de alojarse correctamente en la ranura guía de la espada.

#### Instrucciones para tensar la cadena:

La cadena de la sierra ha de estar tensada correctamente a fin de garantizar un funcionamiento seguro. Se sabe que la tensión es la óptima si la cadena se puede elevar en el centro de la espada aprox. de 3 a 4 mm. Ya que la cadena de la sierra se calienta al serrar, modificándose así su longitud, es preciso comprobar su tensión 10 minutos y regularla según sea necesario. Esto es especialmente importante para las cadenas de sierra nuevas. Destensar la cadena de la sierra al terminar de trabajar, ya que ésta se acorta al

enfriarse. De este modo se evita que se dañe la cadena.

### 5.3 Lubricación de la cadena de la sierra

**Aviso:** Desenchufar siempre la batería antes de proceder a las tareas de comprobación y ajuste. Llevar siempre puestos guantes de protección al efectuar trabajos en la motosierra a fin de evitar lesiones.

**Advertencia!** ¡No operar jamás la cadena sin el aceite apropiado! ¡El uso de la motosierra sin aceite de cadena o con un nivel de aceite por debajo de la marca del mínimo (fig. 10/pos. B) provoca daños en la motosierra!

**Advertencia!** Tener en cuenta las condiciones térmicas: las distintas temperaturas ambiente requieren lubricantes con una viscosidad de lo más variado. A bajas temperaturas se requieren aceites muy fluidos (baja viscosidad) para crear la película lubricante necesaria. Ahora bien, si se utiliza el mismo aceite en época de verano, éste seguiría fluidificándose por la simple acción de las altas temperaturas. De este modo puede desprenderse la película lubricante, sobrecalentarse la cadena y dañarse. Asimismo, el aceite lubricante se quema, provocando una innecesaria emisión de contaminantes.

#### Llenar el depósito del aceite:

- Mantener el aparato alejado de las fuentes de ignición
- Colocar la cadena de la sierra sobre una superficie plana.
- Limpiar la zona que rodea a la tapa del depósito de aceite (fig. 10/pos. 7) y abrirla a continuación.
- Llenar el depósito con aceite para cadena de sierra. Asegurarse de que no penetre suciedad en el depósito para que la tobera del aceite no se atasque.
- Cerrar la tapa del depósito de aceite.

### 5.4 Cargar la batería LI (fig. 11-12)

La batería está protegida contra una descarga total. Un circuito de protección integrado desconecta el aparato de forma automática cuando la batería está descargada.

**Aviso:** Dejar de pulsar el interruptor ON/OFF cuando el circuito de protección haya desconectado el aparato. Podría dañar la batería.

1. Sacar la batería de la empuñadura presionando hacia abajo el dispositivo de retención (13).



2. Comprobar que la tensión de red coincida con la especificada en la placa de identificación del aparato. Conectar el enchufe del cargador (18) a la toma de corriente. El LED verde empieza a parpadear.
3. Colocar la batería en el cargador.

El apartado 12 (indicación cargador) incluye una tabla con los significados de las indicaciones LED del cargador.

En caso de que no sea posible cargar la batería, comprobar que

- exista tensión de red en la toma de corriente.
- exista buen contacto entre los contactos de carga del cargador.

En caso de que todavía no fuera posible cargar la batería, rogamos enviar

- el cargador y el adaptador de carga
- y la batería

a nuestro servicio de asistencia técnica.

**Para realizar un envío adecuado, ponerse en contacto con nuestro servicio de asistencia técnica o con el punto de venta en el que se compró el aparato.**

**Para el envío o la eliminación de baterías o del aparato, estos deben embalarse por separado en bolsas de plástico para evitar cortocircuitos e incendios.**

Es preciso recargar siempre a tiempo la batería para procurar que dure lo máximo posible. Hacerlo es imprescindible también en cuanto se detecta que disminuye el rendimiento del aparato. No descargar jamás la batería por completo. Esto podría provocar un defecto en la batería.

#### 5.5 Indicador de capacidad de batería (fig. 12)

Pulsar el interruptor para acceder al indicador de capacidad de la batería (C). El indicador de capacidad de batería (D) le indica el estado de carga de la batería sirviéndose de 3 LED.

##### **Si los 3 LED están iluminados:**

La batería está completamente cargada.

##### **Si están iluminados 1 o 2 LED:**

La batería dispone de suficiente carga residual.

##### **Si 1 LED parpadea:**

La batería está vacía, es preciso cargarla.

#### **Si todos los LED parpadean:**

La temperatura de la batería es demasiado baja. Quitar la batería del aparato y dejarla durante un día a temperatura ambiente. Si vuelve a aparecer el fallo, la batería se ha descargado completamente y está defectuosa. Quitar la batería del aparato. Está prohibido emplear o cargar una batería defectuosa.

## 6. Manejo

### 6.1 Conectar/Desconectar

#### **Conexión**

- Introducir la batería en el aparato.
- Sujetar la motosierra por las asas con ambas manos según la fig. 13 (pulgares por debajo de la empuñadura).
- Presionar y mantener pulsado el botón de bloqueo de conexión (fig. 1/pos. 5).
- Conectar la motosierra pulsando el interruptor ON/OFF (fig. 1/pos. 6). Ya se puede volver a soltar el botón de bloqueo de conexión.

#### **Desconexión**

Soltar el interruptor ON/OFF (fig. 1/pos. 6).

El freno integrado se encarga de detener de inmediato la cadena de la sierra. En caso de interrumpir el trabajo, desenchufar siempre el aparato.

**Aviso!** ¡Transportar la sierra por la empuñadura delantera! Si transporta la sierra conectada, sujeta únicamente por la empuñadura posterior, que contiene los botones de mando, puede ocurrir que se accionen involuntariamente de manera simultánea el botón de bloqueo de conexión y el interruptor ON/OFF y que se ponga en marcha la motosierra.

### 6.2 Dispositivos de seguridad

#### **Freno del motor**

El motor frena la cadena de la sierra en cuanto se haya soltado el interruptor ON/OFF (fig. 1/pos.6) o se haya interrumpido la alimentación eléctrica. Esto reduce significativamente el riesgo de sufrir lesiones por la inercia de la cadena.

#### **Freno de cadena**

El freno de la cadena es un mecanismo de protección que se activa a través del protector de manos delantero (fig. 1/pos. 2). Si la motosierra sale despedida hacia atrás por un contragolpe se accionará el freno, deteniéndose la cadena de

la sierra en menos de 0,1 segundos. Comprobar con regularidad la operatividad del freno de cadena. A tal efecto, plegar el protector de manos (fig. 1/pos. 2) hacia delante y conectar la motosierra durante un breve espacio de tiempo. La cadena de la sierra no deberá ponerse en marcha.

Para soltar el freno de la cadena tirar hacia atrás del protector de manos delantero (fig. 1/pos. 2), hasta que encaje.

**Peligro!** No utilizar la sierra si no funcionan perfectamente los dispositivos de protección. No intentar reparar uno mismo los dispositivos de protección relevantes desde el punto de vista de la seguridad; dirigirse para ello a nuestro servicio posventa o a un taller similar especializado.

#### **Protector de manos**

El protector de manos delantero (a la vez freno de cadena) (fig. 1/pos. 2) y el protector de manos trasero (fig. 1/pos. 14) protegen los dedos evitando lesiones por contacto con la cadena de la sierra, en caso de que ésta se rompiera por sobrecarga.

## **7. Trabajar con la motosierra**

### **7.1 Preparación**

Antes de cada uso, comprobar los siguientes puntos para poder trabajar de forma segura:

#### **Estado de la motosierra**

Revisar la motosierra antes de comenzar a trabajar para comprobar si existen daños en la carcasa, el cable de conexión, la cadena de la sierra y la guía. Jamás se pondrá en marcha un aparato que presente daños evidentes.

#### **Recipiente de aceite**

Nivel de llenado del recipiente de aceite. Comprobar también durante el trabajo que siempre haya aceite suficiente. Jamás se operará la sierra sin aceite o si el nivel del mismo desciende por debajo de la marca del mínimo (fig. 10/pos. B) para evitar que se dañe la motosierra.

Un llenado suele bastar para trabajar unos 15 minutos, variando en función de las pausas y de la carga.

#### **Cadena de la sierra**

Tensión de la cadena de la sierra, estado del modo de corte. Cuanto más afilada esté la cadena de la sierra, más controlable y fácil de operar

será la motosierra. Lo mismo sucede con la tensión de la cadena. ¡Para su seguridad, comprobar también durante el trabajo la tensión de la cadena cada 10 minutos! En particular, cadenas de sierra nuevas tienden a sufrir una mayor dilatación.

#### **Freno de cadena**

Comprobar la operatividad del freno de cadena según se describe en el capítulo "Dispositivos de seguridad" y proceder a soltarlo.

## **8. Mantenimiento, limpieza y pedido de piezas de repuesto**

### **Peligro!**

- Desenchufar la batería antes de realizar trabajos de limpieza.
- Bajo ningún pretexto se sumergirá el aparato ni en agua ni en otro tipo de líquidos.

### **8.1 Limpieza**

- Limpiar con regularidad el mecanismo tensor mediante aire comprimido o con un cepillo. No utilizar ningún tipo de herramientas para retirar las impurezas.
- Mantener las empuñaduras limpias de aceite para sujetar siempre con un agarre seguro.
- Limpiar el aparato, según sea necesario, con un paño húmedo y, dado el caso, con un producto limpiador suave.
- Si la motosierra no se utiliza por un espacio prolongado de tiempo, retirar el aceite de la cadena procedente del depósito. Aplicar un baño de aceite a la cadena de la sierra y la espada durante un breve espacio de tiempo; a continuación, envolver en papel parafinado.

### **8.2 Mantenimiento**

#### **Sustitución de la cadena de la sierra y de la espada**

La espada ha de ser sustituida si

- la ranura guía de la espada está desgastada.
- el engranaje recto de la espada está dañado o desgastado.

Desmontar la placa adaptadora (pos. 19) de la cuchilla como se muestra en la figura 15. Montar ahora la placa adaptadora a la nueva cuchilla. ¡Procédase al respecto según lo indicado en el capítulo „Montaje de espada y cadena de la sierra“!

### Comprobar la lubricación automática de la cadena

Comprobar con regularidad la operatividad de la lubricación automática de la cadena con el fin de evitar el sobrecalentamiento y los daños asociados de la espada y la cadena de la sierra. A tal efecto, dirigir el extremo de la espada contra una superficie lisa (tabla, incisión de un árbol) y hacer funcionar la motosierra.

Si aparece un rastro de aceite cada vez mayor durante el proceso, entonces la lubricación automática de la cadena funciona a la perfección. Si no aparece ningún rastro claro de aceite, leer las instrucciones correspondientes que aparecen en el capítulo "Localización de averías". Si tampoco sirven de ayuda dichas instrucciones, será preciso dirigirse a nuestro servicio posventa o a un taller similar especializado.

**Peligro!** No tocar la superficie durante el proceso. Mantener la suficiente distancia de seguridad (aprox. 20 cm).

### Afilarse la cadena de la sierra

Solo es posible llevar a cabo un trabajo efectivo con la motosierra si la cadena de la sierra se encuentra en óptimas condiciones y está afilada. De este modo también se reduce el riesgo de contragolpe.

La cadena de la sierra puede afilarse en cualquier concesionario. No intentar afilar uno mismo la cadena de la sierra si no se dispone de la herramienta apropiada, así como de la experiencia necesaria.

### 8.3 Transporte

Activar el freno de cadena.

Transportar siempre el aparato con el protector de espada puesto para evitar lesiones. Respetar la normativa general aplicable para la sujeción de cargas.

### 8.4 Pedido de piezas de recambio:

Al solicitar recambios se indicarán los datos siguientes:

- Tipo de aparato
- No. de artículo del aparato
- No. de identidad del aparato
- No. del recambio de la pieza necesitada.

Encontrará los precios y la información actual en [www.Einhell-Service.com](http://www.Einhell-Service.com)

## 9. Instrucciones para la protección del medio ambiente / eliminación de residuos

Eliminar el aparato de manera adecuada cuando ya esté fuera de uso. Quitar el cable de conexión para evitar un uso indebido. No tirar el aparato a la basura doméstica; por el contrario, llevarlo a una entidad colectora de aparatos eléctricos en aras de salvaguardar el medio ambiente. Su municipio se complacerá en informarle sobre las direcciones y horarios de apertura de dichos puntos. Asimismo, depositar los materiales de embalaje y los accesorios desgastados en los lugares de recogida previstos a tal efecto.

## 10. Almacenamiento

Guardar el aparato y sus accesorios en un lugar oscuro, seco, protegido de las heladas e inaccesible para los niños. La temperatura de almacenamiento óptima se encuentra entre los 10 y 20 °C. Guardar el aparato en su embalaje original. Almacenar el aparato con el protector de espada puesto, en buenas condiciones y limpio.

## 11. Localización de averías

### Peligro!

Antes de la localización de averías es preciso apagar el aparato y quitar la batería.

En la siguiente tabla se describen posibles fallos y se ofrecen soluciones para su eliminación. Si no se puede localizar ni subsanar el problema, será preciso ponerse en contacto con su taller de asistencia técnica.

Causa	Fallo	Solución
La motosierra no funciona	<ul style="list-style-type: none"> <li>- Freno de contragolpe (freno de cadena) activado</li> <li>- Sin alimentación de corriente</li> </ul>	<ul style="list-style-type: none"> <li>- Tirar hacia atrás del protector de manos hasta colocarlo en posición</li> <li>- Comprobar alimentación de corriente</li> </ul>
La motosierra funciona de forma discontinua	<ul style="list-style-type: none"> <li>- Contacto flojo externo</li> <li>- Contacto flojo interno</li> <li>- Interruptor ON/OFF defectuoso</li> </ul>	<ul style="list-style-type: none"> <li>- Buscar un taller especializado</li> <li>- Buscar un taller especializado</li> <li>- Buscar un taller especializado</li> </ul>
Cadena de la sierra seca	<ul style="list-style-type: none"> <li>- No hay aceite en el depósito</li> <li>- Purga de aire atascada en el cierre del depósito de aceite</li> <li>- Canal de salida del aceite atascado</li> </ul>	<ul style="list-style-type: none"> <li>- Rellenar aceite</li> <li>- Limpiar cierre del depósito del aceite</li> <li>- Desbloquear canal de salida del aceite</li> </ul>
El freno de cadena no funciona	<ul style="list-style-type: none"> <li>- Problema con el mecanismo de conmutación en el protector de manos delantero</li> </ul>	<ul style="list-style-type: none"> <li>- Buscar un taller especializado</li> </ul>
Cadena/riel guía caliente	<ul style="list-style-type: none"> <li>- No hay aceite en el depósito</li> <li>- Purga de aire atascada en el cierre del depósito de aceite</li> <li>- Canal de salida del aceite atascado</li> <li>- Cadena sin afilar</li> </ul>	<ul style="list-style-type: none"> <li>- Rellenar aceite</li> <li>- Limpiar cierre del depósito del aceite</li> <li>- Desbloquear canal de salida del aceite</li> <li>- Volver a afilar la espada o cambiarla</li> </ul>
La motosierra funciona a tirones, vibra o no sierra correctamente.	<ul style="list-style-type: none"> <li>- Poca tensión en la cadena</li> <li>- Cadena sin afilar</li> <li>- Cadena desgastada</li> <li>- Los dientes de la sierra miran en la dirección incorrecta</li> </ul>	<ul style="list-style-type: none"> <li>- Ajustar tensión de la cadena</li> <li>- Volver a afilar la espada o cambiarla</li> <li>- Cambiar cadena</li> <li>- Los dientes de la sierra miran en la dirección incorrecta</li> </ul>

## 12. Indicación cargador

Estado de indicación		Significado y medida
LED rojo	LED verde	
Apagado	Parpadea	<b>Listo para funcionamiento</b> El cargador está conectado a la red y listo para el funcionamiento, la batería no está en el cargador
Encendido	Apagado	<b>Carga</b> El cargador carga la batería en modo rápido. Consultar el tiempo de carga necesario en el cargador. ¡Advertencia! En función de lo cargada que esté la batería, los tiempos de carga reales pueden diferir de los indicados.
Apagado	Encendido	<b>La batería está cargada y está lista para utilizar.</b> Después se cambia a carga lenta hasta que la batería esté completamente cargada. Para ello, dejar la batería en el cargador unos 15 minutos más. <b>Medida:</b> Sacar la batería del cargador. Desconectar el cargador de la red.
Parpadea	Apagado	<b>Carga adaptada</b> El cargador se encuentra en el modo de carga lenta. Por motivos de seguridad, en este modo la batería se carga con mayor lentitud y tarda más tiempo. Esto puede deberse a las siguientes causas: - Hace mucho tiempo que no se ha cargado la batería. - La temperatura de la batería no se encuentra dentro del rango óptimo. <b>Medida:</b> Esperar hasta que el proceso de carga haya finalizado, la batería puede seguir cargándose.
Parpadea	Parpadea	<b>Fallo</b> El proceso de carga ya no es posible. La batería está defectuosa. <b>Medida:</b> Está prohibido cargar una batería defectuosa. Sacar la batería del cargador.
Encendido	Encendido	<b>Avería por temperatura</b> La batería está demasiado caliente (p. ej. por radiación solar directa) o demasiado fría (por debajo de 0° C) <b>Medida:</b> Sacar la batería y guardarla durante 1 día a temperatura ambiente (aprox. 20° C).

E



Sólo para países miembros de la UE

No tirar herramientas eléctricas en la basura casera.

Según la directiva europea 2012/19/CE sobre aparatos usados electrónicos y eléctricos y su aplicación en el derecho nacional, dichos aparatos deberán recogerse por separado y eliminarse de modo ecológico para facilitar su posterior reciclaje.

Alternativa de reciclaje en caso de devolución:

El propietario del aparato eléctrico, en caso de no optar por su devolución, está obligado a reciclar adecuadamente dicho aparato eléctrico. Para ello, también se puede entregar el aparato usado a un centro de reciclaje que trate la eliminación de residuos respetando la legislación nacional sobre residuos y su reciclaje. Esto no afecta a los medios auxiliares ni a los accesorios sin componentes eléctricos que acompañan a los aparatos usados.

Sólo está permitido copiar la documentación y documentos anexos del producto, o extractos de los mismos, con autorización expresa de Einhell Germany AG.

Nos reservamos el derecho a realizar modificaciones técnicas

## Información de servicio

En todos los países mencionados en el certificado de garantía disponemos de distribuidores competentes cuyos datos de contacto podrán consultar en dicho certificado. Dichos distribuidores están a su disposición para cualquier asunto relacionado con el servicio como reparación, suministro de piezas de repuesto y desgaste, o con respecto a los materiales de consumo.

Es preciso tener en cuenta, que las siguientes piezas de este producto se someten a desgaste natural o provocado por el uso o que se necesitan las siguientes piezas como materiales de consumo.

Categoría	Ejemplo
Piezas de desgaste*	Cuchilla, Batería
Material de consumo/Piezas de consumo*	Cadena de la sierra
Falta de piezas	

\*¡no tiene por qué estar incluido en el volumen de entrega!

En caso de deficiencia o fallo, rogamos que lo registre en la página web [www.Einhell-Service.com](http://www.Einhell-Service.com). Describa exactamente el fallo y responda siempre a las siguientes preguntas:

- ¿Ha funcionado el aparato en algún momento o estaba defectuoso desde el principio?
- ¿Le ha llamado algo la atención antes de surgir el fallo (indicio antes del fallo)?
- ¿Qué fallo de funcionamiento le parece que presenta el aparato (indicio principal)?  
Describa ese fallo en el funcionamiento.

## Certificado de garantía

Estimado cliente:

Nuestros productos están sometidos a un estricto control de calidad. No obstante, lamentaríamos que este aparato dejara de funcionar correctamente, en tal caso, le rogamos que se dirija a nuestro servicio de atención al cliente en la dirección indicada en la parte inferior de la presente tarjeta de garantía. Con mucho gusto le atenderemos también telefónicamente en el número de servicio indicado a continuación. Para hacer válido el derecho de garantía, proceda de la siguiente forma:

1. Estas condiciones de garantía van dirigidas exclusivamente a los consumidores, es decir, personas naturales que no desean emplear este producto en el marco de su actividad comercial ni autónoma. Estas condiciones de garantía regulan prestaciones adicionales de garantía que el fabricante abajo mencionado se compromete a otorgar, de manera adicional a la garantía legal, a los compradores de sus nuevos aparatos. Las prestaciones de garantía que le corresponden conforme a ley no se ven afectadas por la presente. Nuestra prestación de garantía es gratuita para usted.
2. La garantía se extiende exclusivamente a defectos en un aparato nuevo adquirido por usted del fabricante abajo mencionado, ocasionados por fallos de material o de producción, y está limitada, según nuestra elección, a la reparación de los defectos o al cambio del aparato.  
Es preciso tener en consideración que nuestro aparato no está indicado para un uso comercial, industrial o en taller. Por lo tanto, no procederá un contrato de garantía cuando se utilice el aparato dentro del periodo de garantía en zonas industriales, comerciales o talleres, así como actividades similares.
3. Nuestra garantía no cubre:
  - Daños en el aparato ocasionados por la no observancia de las instrucciones de montaje o por una instalación no profesional, no observancia de las instrucciones de uso (como, p. ej., conexión a una tensión de red o corriente no indicada) o la no observancia de las disposiciones de mantenimiento y seguridad o por la exposición del aparato a condiciones anormales del entorno o por la falta de cuidado o mantenimiento.
  - Daños en el aparato ocasionados por aplicaciones impropias o indebidas (como, p. ej., sobrecarga del aparato o uso de herramientas o accesorios no homologados), introducción de cuerpos extraños en el aparato (como, p. ej., arena, piedras o polvo, daños producidos por el transporte), uso violento o influencias externa (como, p. ej., daños por caídas).
  - Daños en el aparato o en piezas del aparato provocados por el desgaste natural, habitual o producido por el uso.
4. El periodo de garantía es de 24 meses y comienza en la fecha de la compra del aparato. El derecho de garantía debe hacerse válido, antes de finalizado el plazo de garantía, dentro de un periodo de dos semanas una vez detectado el defecto. El derecho de garantía vence una vez transcurrido el plazo de garantía. La reparación o cambio del aparato no conllevará ni una prolongación del plazo de garantía ni un nuevo plazo de garantía ni para el aparato ni para las piezas de repuesto montadas. Esto también se aplica en el caso de un servicio in situ.
5. Para hacer efectivo su derecho a garantía, registre su aparato defectuoso en: [www.Einhell-Service.com](http://www.Einhell-Service.com). Tenga a mano el recibo de compra o cualquier otro comprobante que acredite la compra del aparato nuevo. La garantía no cubre aquellos aparatos que se envíen sin el comprobante pertinente o sin la placa de identificación puesto que resulta difícil clasificarlos del modo correspondiente. Si nuestra prestación de garantía incluye el defecto aparecido en el aparato, recibirá de inmediato un aparato reparado o nuevo de vuelta.

Naturalmente, también solucionaremos los defectos del aparato que no se encuentren comprendidos o ya no se encuentren comprendidos en la garantía, en este caso contra reembolso de los costes. Para ello, envíe el aparato a nuestra dirección de servicio técnico.

Para piezas de desgaste, de repuesto y falta de piezas nos remitimos a las limitaciones de esta garantía conforme a la información de servicio de este manual de instrucciones.



**Huomio!**

Laitteita käytettäessä tulee noudattaa tiettyjä turvallisuusvaroitointia tapaturmien ja vaurioiden välttämiseksi. Lue sen vuoksi tämä käyttöohje / nämä turvallisuusmääräykset huolellisesti läpi. Säilytä ne hyvin, jotta niissä olevat tiedot ovat myöhemminkin milloin vain käytettävissäsi. Jos luovutat laitteen muille henkilöille, ole hyvä ja anna heille myös tämä käyttöohje / nämä turvallisuusmääräykset laitteen mukana. Emme ota mitään vastuuta tapaturmista tai vaurioista, jotka ovat aiheutuneet tämän käyttöohjeen tai turvallisuusohjeiden noudattamisen laiminlyönnistä.

**Laitteessa olevien merkkien selitys (kuva 14):**

1. Lue käyttöohje.
2. Kaikissa sahalla tehtävissä töissä tulee aina käyttää suojalaseja suojaamaan silmiä ilmaan nousevilta ja poissinkoutuvilta lastuilta / pölyiltä / esineiltä sekä kuulosuojaimia, kuten esim. äänenpitävää kypärää tai korvatulppia. Käytä aina kypärää, koska alasputoavista esineistä aiheutuu riski.
3. Käyttäjän tulee pitää vartalonmukaisia vaatteita sekä viiltosuojaimia käsille, käsivarsille, säärille ja jaloille.
4. Älä jätä laitetta sateeseen.
5. Suurin leikkauspituus / ketjun nopeus
6. Vapauta ketjujarru ennen laitteen käyttöönottoa!
7. Säilytä akut vain kuivassa tilassa, jossa lämpötila on +10°C:n ja +20°C:n välillä. Säilytä akkuja vain ladattuna (väh. 40 % lataus).
8. Akut täytyy ottaa pois ennen laitteen hävittämistä. Viite akkujen hävittämiseen: Akkuja ei saa hävittää kotitalousjätteiden mukana.
9. Pidä akku-ketjusahasta kiinni aina molemmin käsin.
10. Takapotku voi aiheuttaa tappavia viiltovammoja.
11. Vain erityisesti koulutettu henkilöstö saa käyttää tätä erityistä ketjusahatyypin puunhoitoon.
12. Varoitus! Vaara

**1. Turvallisuusmääräykset**

Laitetta koskevat turvallisuusmääräykset löydät oheistetusta vihkosesta.

**Varoitus!**

**Lue kaikki turvallisuusmääräykset, ohjeet, kuvat ja tekniset erittelyt, joilla tämä sähkötyökalu on varustettu.** Jos seuraavia ohjeita ei noudateta, saattaa tästä aiheutua sähköiskuja, tulipaloja ja/tai vaikeita vammoja.

**Säilytä kaikki turvallisuusmääräykset ja ohjeet myöhempiä tarvetta varten.**

**2. Laitteen kuvaus ja toimituksen sisältö****2.1 Laitteen kuvaus (kuvat 1-3)**

1. Tarttumaleuka
2. Kädensuojus edessä (ketjujarru)
3. Etukahva
4. Takakahva
5. Käynnistyksenesto
6. Päälle-/pois-katkaisin
7. Öljysäiliön kansi
8. Ketjupyörän suojus
9. Ketjupyörän suojuksen kiinnitysruuvi
10. Ketjunkturistysruuvi
11. Ketjuöljyn täyttömääränäyttö
12. Akku (ei sisälly tuotenumeron 4600020 toimitukseen)
13. Lukituspainike
14. Taempi kädensuoja
15. Teräkisko
16. Teräketju
17. Teräkiskon suojus
18. Latauslaite (ei sisälly tuotenumeron 4600020 toimitukseen)
19. Sovituslaatta
20. Ripustusväline pitolenkille
21. Ketjusieppo

**Turvallisuustoiminnot**

**16 SAHAKETJU VÄHÄISELLÄ TAKAPOTKULLA** auttaa erikoisesti kehitetyillä turvallisuusvarusteilla vähentämään takapotkuvoimia ja vastaanottamaan ne paremmin.

**2 Kädensuojus edessä (ketjujarru)** suojaa käyttäjän vasenta kättä, jos se luiskahtaa etukahvalta sahan käydessä. KETJUJARRU on turvallisuustoiminto takapotkusta aiheutuvien vammojen vähentämiseksi siten, että liikkuva teräketju pysäytetään millisekunneissa. Kädensuojus edessä (ketjujarru) toimentaa sen.

- 6 PÄÄLLE- /POIS-KATKAISIN pysäyttää moottorin heti, kun se sammutetaan.
- 5 KÄYNNISTYKSENESTO estää moottorin tahattoman käynnistyksen. PÄÄLLE- /POIS-KATKAISINTA voidaan painaa vain kun käynnistyksenestoa painetaan.
- 21 KETJUSIEPPO vähentää vammojen vaaraa, mikäli teräketju repeää tai luiskahtaa pois moottorin käydessä. Ketjusiepon on tarkoitus siepata ympärisinkoileva teräketju.

**Viite:** Perekdy sahaan ja sen osiin.

## 2.2 Toimituksen sisältö

Tarkasta tässä kuvatun toimitusselostuksen avulla, että valmiste on täysimääräinen. Jos osia puuttuu, ota viimeistään 5. arkipäivänä oston jälkeen yhteyttä asiakaspalveluumme tai lähimpään toimivaltaiseen rakennustarvikeliikkeeseen ja esitä vastaava ostotosite. Huomioi tässä myös tämän ohjekirjan lopussa olevat takuumääräykset ja takuusuoritustaulukko.

- Avaa pakkaus ja ota laite varovasti pakkauksesta.
- Poista pakkausmateriaalit sekä pakkaus- ja kuljetusvarmistukset (mikäli käytetty).
- Tarkasta, onko toimitus täysilukuinen.
- Tarkasta, onko laitteessa ja varusteissa kuljetusvaurioita.
- Säilytä pakkaus, mikäli mahdollista, takuuaajan loppuun saakka.

### Huomio!

**Laite ja pakkausmateriaalit eivät ole lasten leikkikaluja! Lapset eivät saa leikkiä muovipusseilla, kelmuilla tai pienillä osilla! Niistä uhkaa nielaisu- ja tukehtumisvaara!**

- Alkuperäiskäyttöohje
- Turvallisuusmääräykset

## 3. Määräysten mukainen käyttö

**Vaara!** Tämä ketjusaha on erikoismallinen ketjusaha puustonhoitoa varten, joka on tarkoitettu käytettäväksi oikea käsi taemmalla kahvalla ja vasen käsi etummaisella kahvalla pystypuiden oksien karsintaan ja latvomiseen. Sitä saavat käyttää tähän koulutetut käyttäjät, jotka ovat lukeneet ja ymmärtäneet mukana toimitettuun käyttöohjeeseen sisältyvät turvallisuusmääräykset, varustautuneina tarkoitukseen sopivin henkilösuojaimin (PPE).

Vain tähän ketjusahatyyppiin koulutetut käyttäjät saavat käyttää ketjusahaa. Käyttäjän täytyy olla koulutettu kaikkiin manuaalisen ketjusahan käytössä tarvittaviin työskentelytapoihin. Tätä sahaa ei ole tarkoitettu käytettäväksi mihinkään muuhun tarkoitukseen.

Konetta saa käyttää ainoastaan sille määrättyyn tarkoitukseen. Kaikkinainen tämän ylittävä käyttö ei ole määräysten mukaista. Kaikista tästä aiheutuvista vahingoista tai loukkaantumisista on vastuussa laitteen omistaja/käyttäjä eikä suinkaan sen valmistaja.

Ole hyvä ja ota huomioon, että laitteitamme ei ole suunniteltu ja valmistettu käytettäväksi pienteollisuus- tai teollisuustarkoituksiin. Emme siksi ota mitään vastuuta vaurioista, jos laitetta käytetään pienteollisuus-, käsityöläis- tai teollisuustyöpaikoilla tai näihin verrattavissa olevissa toimitissa.

## 4. Tekniset tiedot

Moottorin virransyöttö: ..... 18 V tasavirta  
 Joutokäyntikierrosluku  $n_0$ : ..... 3800 min<sup>-1</sup>  
 Latauslaitteen antojännite: ..... ---  
 Latauslaitteen antovirta: ..... ---  
 Latauslaitteen verkkojännite: ..... ---  
 Akkutyyppi: ..... Litium-ioni  
 Akun kennojen lukumäärä: ..... ---  
 Akun latausteho: ..... ---  
 Teräkiskon pituus ..... 20 cm  
 Leikkauspituus kork.: ..... 14 cm  
 Leikkauksenopeus nimelliskierrosluvulla: ..... 7,0 m/s  
 Öljysäiliön täyttömäärä: ..... 75 ml (7,5 cm<sup>3</sup>)  
 Paino ..... n. 3 kg  
 Ketjutyyppi ..... Oregon Chain: 90PX033X  
 Teräkiskotyyppi .. 4500194 (Oregon 084LNEA041 ..... + karkisuojaus)  
 Tuotenumera 4500194 (Einhell) varustettu kisko on muunnettu Oregon-malli karkisuojuksen kera. Se on saatavana vaihtokiskona vain tuotenumera 4500194.

Nettopaino ilman ketjua ja teräkiskoa..... 2 kg

Ole hyvä ja käytä vain Power-X-Change -sarjan akkuja ja latauslaitteita, kuten esim. 1,5 Ah ja 5,2 Ah sekä Power-X-Charger 3A -latauslaitetta.

## Melu ja tärinä

Melu- ja tärinäarvot on mitattu standardin EN 62841-1; EN ISO 11681-2 mukaisesti.

Äänen painetaso $L_{pA}$ .....	84,4 dB(A)
Mittausvirhe $K_{pA}$ .....	3 dB
Äänen tehotaso $L_{WA}$ .....	91,9 dB(A)
Mittausvirhe $K_{WA}$ .....	3,88 dB
Taattu äänen tehotaso $L_{WA}$ .....	96 dB(A)

## Käytä kuulosuojuksia.

Melu saattaa aiheuttaa kuulon menetyksen.

Tärinän kokonaisarvot (vektorisumma kolmesta suunnasta) mitattu standardin EN 62841-1; EN ISO 11681-2 mukaisesti.

## Kahva rasituksessa

Tärinänpäästöarvo etukahvassa  $a_h = 2,85 \text{ m/s}^2$   
Tärinänpäästöarvo takakahvassa  $a_h = 2,18 \text{ m/s}^2$   
Mittausepärtarkkuus  $K = 1,5 \text{ m/s}^2$

Annetut tärinän kokonaispäästöarvot ja annetut melunpäästöarvot on mitattu normitetulla koestusmenetelmällä ja niitä voidaan käyttää sähkötyökalun vertaamiseksi toiseen sähkötyökaluun.

Annettuja tärinän päästöarvoja ja annettuja melunpäästöarvoja voidaan käyttää myös rasituksen alustavaan arviointiin.

## Varoitus:

Tärinä- ja melupäästöt voivat poiketa annetuista arvoista sähkötyökalua käytettäessä tositilanteissa, riippuen sähkötyökalun käyttötavasta ja erityisesti siitä, minkätyyppistä työstökappaletta käsitellään.

## Rajoita melunpäästöt ja tärinä mahdollisimman vähäisiksi!

- Käytä ainoastaan moitteettomia laitteita.
- Huolla ja puhdista laite säännöllisesti.
- Sovita työskentelytapasi laitteen mukaiseksi.
- Älä ylikuormita laitetta.
- Tarkastuta laite aina tarvittaessa.
- Sammuta laite, kun sitä ei käytetä.
- Käytä suojakäsineitä.

## 5. Ennen käyttöönottoa

### Varoitus!

Irrota akku aina ennen kuin teet laitteeseen säätöjä.

**Vaara!** Työnnä akku paikalleen vasta sitten, kun ketjusaha on koottu täydellisesti ja ketjunkiireys on säädetty. Käytä aina suojakäsineitä käsitellessäsi ketjusahaa, jotta vältät loukkaantumisen.

### 5.1 Teräkiskon ja teräketjun asennus

- Pura kaikki osat huolellisesti pakkauksesta ja tarkasta, että ne ovat täysilukuiset (kuva 2-3)
- Irrota ketjupyörän suojuksen kiinnitysruuvi (kuva 4)
- Ota ketjupyörän suojuksen pois (kuva 5)
- Pane ketju kuvan mukaisesti teräkiskon ympärikiertävään uraan (kuva 6a/kohta A)
- Pane teräkisko ja ketju kuvan mukaisesti ketjusahan istukkaan. Johdata tällöön ketju rällin (kuva 6b/6c/kohta B) ympäri.
- Pane ketjupyörän suojuksen paikalleen ja kiinnitä se kiinnitysruuvilla (kuva 7). Huomio! Kiristä kiinnitysruuvi vasta ketjunkiireyden säädön (katso kohtaa 5.2) jälkeen lopullisesti kiinni.

### 5.2 Teräketjun kiristys

Varoitus! Ota akku aina pois ennen tarkistusta ja säätötoimia. Käytä aina suojakäsineitä käsitellessäsi ketjusahaa, jotta vältät loukkaantumisen.

- Löysennä ketjupyörän suojuksen kiinnitysruuvia muutama kierros (kuva 4)
- Säädä ketjun kireys ketjun kiristysruuvilla (kuva 8/kohta 10). Kääntö oikealle lisää ketjun kireyttä, kääntö vasemmalle vähentää ketjun kireyttä. Teräketju on kiristetty oikein, kun sitä voi nostaa teräkiskon keskikohdalta n. 3-4 mm verran (kuva 9).
- Kiristä ketjupyörän suojuksen kiinnitysruuvi (kuva 7).

**Huomio!** Kaikkien ketjunnivelten tulee olla kunnollisesti teräkiskon ohjausurassa.

### Ohjeita ketjun kiristämiseen:

Teräketjun tulee olla kiristetty oikein, jotta turvallinen käyttö on taattu. Tunnistat parhaan kireyden siitä, että teräketjua voi nostaa teräkiskon keskikohdalla 3-4 mm verran. Koska teräketju kuumeenee sahattaessa ja siksi ketjun pituus muuttuu, ole hyvä ja tarkasta ketjun kireys 10 minuutin väliajoin ja korjaa säätöä tarvittaessa. Tämä on erityisen tärkeää uusien teräketjujen kohdalla. Löysennä teräketjua lopetettuasi työskentelyn,

koska se lyhenee jäähtyessään. Täten estät ketjun vahingoittumisen.

### 5.3 Teräketjun voitelu

Varoitus! Ota akku aina pois ennen tarkistusta ja säätötoimia. Käytä aina suojakäsineitä käsitellessäsi ketjusahaa, jotta vältät loukkaantumisen.

**Huomio!** Älä koskaan käytä ketjua ilman teräketjuöljyä! Ketjusahan käyttö ilman teräketjuöljyä tai jos öljymäärä on minimi-merkin (kuva 10/kohta B) alapuolella johtaa ketjusahan vahingoittumiseen!

**Huomio!** Ota huomioon lämpötilaosuhteet: Eri ympäristölämpötilat vaativat voiteluaineita, joiden viskositeetit poikkeavat suuresti toisistaan. Alhaisissa lämpötiloissa tarvitsen ohutjuoksuisia öljyjä (alhainen viskositeetti), jotta syntyvä voitelukerros on riittävä. Jos käytät samaa öljyä kesällä, niin se olisi jo korkeampien lämpötilojen vuoksi paljon juoksevampaa. Tällöin voitelukalvo saattaa ervetä, ketju kuumenee liikaa ja saattaa vahingoittua. Sen lisäksi voiteluöljy palaa ja aiheuttaa tarpeetonta ilmansaastumista.

#### Öljysäiliön täyttö:

- Pidä laite poissa syytyslähteistä
- Aseta teräketju tasaiselle pinnalle.
- Puhdista öljysäiliön kannen (kuva 10/kohta 7) ympäristö ja avaa kansi sitten.
- Täytä säiliö teräketjuöljyllä. Huolehdi siitä, ettei säiliöön pääse likaa, joka saattaa tukkia öljysuuttimen.
- Sulje öljysäiliön kansi.

### 5.4 Li-akkusarjan lataaminen (kuvat 11-12)

Akku on suojattu latauksen täydelliseltä tyhjennykseltä. Integroitu suojakatkaisin sammuttaa laitteen automaattisesti, kun akku on tyhjentynyt. Varoitus! Älä paina päälle-/pois-katkaisinta enää sen jälkeen kun suojakytkentä on sammuttanut laitteen. Se saattaa vahingoittaa akkua.

1. Vedä akkusarja ulos kahvasta painaen samanaikaisesti lukituspainiketta (13) alaspäin.
2. Tarkasta, että tyypikilvessä annettu verkkojännite vastaa käytettävissä olevaa verkkojännitettä. Työnnä latauslaitteen verkkopistoke (18) pistorasiaan. Vihreä valodiodei alkaa vilkkua.
3. Työnnä akku latauslaitteeseen.

Kohdasta 12 (latauslaitteen näyttö) löydät taulukon, josta selviävät latauslaitteen valodiodinäytön merkitykset.

Jos akkusarjan lataaminen ei onnistu, ole hyvä ja tarkasta,

- onko pistorasiassa verkkojännitettä.
- ovatko latauskontaktit moitteettomasti yhdessä latauslaitteen kontakteihin.

Jos akkusarjan lataaminen ei vielä onnistu, ole hyvä ja lähetä

- latauslaite ja lataussovitin
- sekä akkusarja

tekniseen asiakaspalveluumme.

**Pyydämme ottamaan yhteyttä asiakaspalveluumme tai myyntipisteeseen, josta laite on ostettu, saadaksesi ohjeet asianmukaista lähettämistä varten.**

**Huolehdi akkujen tai akkukäyttöisen laitteen lähettämässä ja hävittämisessä siitä, että ne on pakattu erikseen muovipusseihin, jotta vältetään oikosulut ja tulipalo!**

Jotta akkusarjan elinikä olisi mahdollisimman pitkä, tulee se aina ladata riittävän ajoissa. Tämä on joka tapauksessa tarpeen, kun huomaat laitteen tehon heikkenevän. Älä koskaan anna akkusarjan tyhjentyä täysin. Tästä seuraa akkusarjan vahingoittuminen!

### 5.5 Akun tehonnäyttö (kuva 12)

Paina akun tehonnäytön katkaisinta (C). Akun tehonnäyttö (D) ilmoittaa akun lataustilan 3 LED:in avulla.

#### Kaikki 3 LED:iä palavat:

Akku on ladattu täyteen.

#### 2 tai 1 LED(:iä) palaa:

Akussa on vielä riittävästi tehoa.

#### 1 LED vilkkuu:

Akku on tyhjä, lataa akku uudelleen.

#### Kaikki LED:it vilkkuvat:

Akun lämpötila on liian alhainen. Ota akku pois laitteesta ja anna akun olla päivän verran huoneenlämmössä. Jos virhe esiintyy jälleen, niin akku on tyhjentynyt aivan täysin ja vahingoittunut. Ota akku pois laitteesta. Viallista akkua ei saa enää käyttää tai ladata.

## 6. Käyttö

### 6.1 Päälle-/pois-kytkentä Käynnistys

- Työnnä akku laitteeseen
- Pidä ketjusahasta kiinni molemmat kädet kahvoissa, kuten kuvassa 13 näytetään (peukalot kahvan alapuolella).
- Paina käynnistyssulkua (kuva 1/kohta 5) ja pidä se alaspainettuna.
- Käynnistä ketjusaha päälle-/pois-katkaisimella. Sitten voit päästää käynnistyssulun jälleen irti (kuva 1/kohta 6).

### Sammutus

Päästä päälle-/pois-katkaisin (kuva 1/kohta 6) jälleen irti.

Sisäänrakennettu jarru pysäyttää kiertävän teräketjun mitä lyhimmän ajan kuluessa. Irroita verkopistoike aina kun keskeytät työskentelyn.

**Huomio!** Kanna sahaa ainoastaan etummaisesta kahvasta! Jos kannat verkkoon liitettyä sahaa vain taemmasta kahvasta, jossa kytkentälaitteet ovat, voit epähuomiossa painaa samanaikaisesti käynnistyssulkua ja päälle-/pois-katkaisinta ja ketjusaha käynnistyy.

### 6.2 Suojavaruste

#### Moottorijarru

Moottori jarruttaa teräketjua heti kun päälle-/pois-katkaisin (kuva 1/kohta 6) on päästetty irti tai kun virransyöttö on keskeytynyt. Täten vähennetään jälkikäyvän ketjun aiheuttaman tapaturman vaara huomattavasti.

#### Ketjujarru

Ketjujarru on turvamekanismi, joka laukaistaan etummaisen kädensuojan (kuva 1/kohta 2) kautta. Jos takapotku saa ketjusahan sinkoutumaan taaksepäin, niin ketjujarru laukeaa ja pysäyttää teräketjun alle 0,1 sekunnissa. Tarkasta ketjujarrun toiminta säännöllisesti. Käännä sitä varten kädensuojus (kuva 1/kohta 2) eteenpäin ja käynnistä ketjusaha lyhyesti. Teräketju ei saa lähteä käymään.

Vedä etummainen kädensuojus (kuva 1/kohta 2) taakse, kunnes se lukittuu paikalleen ja irroittaa ketjujarrun.

**Huomio!** Älä käytä sahaa, jos turvavarusteet eivät toimi moitteettomasti. Älä yritä korjata turvallisuudelle tärkeitä suojalaitteita itse, vaan ota

yhteyttä asiakaspalveluumme tai yhtä pätevään korjaamoon.

### Kädensuojus

Etummainen kädensuojus (samalla ketjujarru) (kuva 1/kohta 2) sekä taempi kädensuojus (kuva 1/kohta 14) suojaavat sormia teräketjun aiheuttamilta vammoilta, jos tämä sattuu katkeamaan ylikuormituksen vuoksi.

## 7. Työskentely ketjusahalla

### 7.1 Valmistelutyöt

Tarkasta ennen joka käyttöä seuraavat kohdat, jotta voit työskennellä turvallisesti:

#### Ketjusahan kunto

Tarkasta ennen työhön ryhtymistä, onko ketjusahan kotelossa, verkkojohdossa, teräketjussa tai taräketjukiskossa vaurioita. Älä koskaan ryhdy käyttämään aivan ilmeisen vahingoittunutta laitetta.

#### Öljysäiliö

Öljysäiliön täyttömäärä. Tarkasta myös työn aikana, että käytettävissä on aina riittävästi öljyä. Älä koskaan käytä sahaa, jos siinä ei ole öljyä tai jos öljymäärä on laskenut alle min-merkin (kuva 10/kohta B), jotta vältät ketjusahan vahingoittumisen. Yksi täyttö riittää keskimäärin 15 minuutin ajaksi, riippuen tauoista ja rasituksesta.

#### Teräketju

Teräketjun kireys, leikkausterien kunto. Mitä terävämpi teräketju on, sitä helpommin ja valvottomin voit käyttää ketjusahaa. Sama koskee myös ketjun kireyttä. Tarkasta ketjun kireys myös työn aikana 10 minuutin välein, jotta työskentelet turvallisemmin! Erityisesti uusilla teräketjuilla on taipumusta venyä enemmän.

#### Ketjujarru

Tarkasta ketjujarrun toiminta kuten luvussa „Turvavarusteet“ kuvataan, ja päästä se sitten irti.

## 8. Puhdistus, huolto ja varaosatilauk

### Huomio!

- Ota akku pois ennen joka puhdistusta.
- Älä missään tapauksessa upota laitetta puhdistusta varten veteen tai muihin nesteisiin.

### 8.1 Puhdistus

- Puhdista säännöllisin väliajoin kiristysmekanismi siten, että puhallat sen paineilmalla puhtaaksi tai harjaat lian pois. Älä käytä puhdistukseen työkaluja.
- Pidä kahvat öljyttöminä, jotta otteesi on aina pitävä.
- Puhdista laite tarvittaessa kostealla liinalla ja tarvittaessa miedolla astianpesuaineella.
- Jos ketjusahaa ei käytetä pitempään aikaan, niin poista ketjuöljy säiliöstä. Pane teräketju ja teräkisko lyhyeksi aikaa öljykylpyyn ja kiedo ne sen jälkeen öljypaperiin.

### 8.2 Huolto

#### Teräketjun ja teräkiskon vaihto

Teräkisko täytyy vaihtaa uuteen, kun

- teräkiskon ohjausura on kulunut loppuun.
- teräkiskon nokkapyörä on vahingoittunut tai kulunut.

Ota sovitinlevy (19) irti teräkiskosta kuten kuvassa 15 näytetään. Asenna sovitinlevy sitten uuteen teräkiskoon. Toimi tässä samoin kuin luvussa „Teräkiskon ja teräketjun asennus“!

#### Automaattisen ketjuvoitelun tarkastus

Tarkasta säännöllisin väliajoin automaattisen ketjuvoitelun toiminta, jotta ehkäiset ylikuumentumisen ja siihen liittyvän teräkiskon ja teräketjun vahingoittumisen. Tätä varten kohdista teräkiskon kärki sileää pintaa (lautaa, sahattua puunrunkoa) päin ja anna ketjusahan käydä.

Jos tässä esiintyy paksuntuva öljyjälki, niin automaattinen ketjuvoitelu toimii moitteettomasti. Jos selvää öljyjälkeä ei havaita, lue vastaavat ohjeet luvusta „Häiriönpoisto“! Jos nämäkään ohjeet eivät auta, käännä asiakaspalvelumme tai yhtä pätevän korjaamon puoleen.

**Huomio!** Älä kosketa tässä pintaa. Säilytä riittävä turvallisuusvälimatka (n. 20 cm).

#### Teräketjun teroittaminen

Voit työskennellä ketjusahalla tehokkaasti vain kun teräketju on hyväkuntoinen ja terävä. Se vähentää myös takapotkujen vaaraa.

Teräketju voidaan teroittaa jokaisessa alan ammattiliikkeessä. Älä yritä teroittaa teräketju itse, jos sinulla ei ole sopivia työkaluja ja riittävää kokemusta tässä asiassa.

### 8.3 Kuljetus

Toimenna ketjujarru.

Kuljeta laitetta aina paikalleen asetetun kiskon suojuksen kanssa välttääksesi loukkaantumisen. Huomioi yleiset määräykset kuorman varmistamisesta.

### 8.4 Varaosatilauk:

Varaosia tilatessasi anna seuraavat tiedot:

- Laitteen tyyppi
- Laitteen tuotenumero
- Laitteen tunnusnumero
- Tarvittavan varaosan varaosnumero.

Ajankohtaiset hinnat ja muut tiedot löydät osoitteesta [www.Einhell-Service.com](http://www.Einhell-Service.com)

## 9. Ohjeita ympäristönsuojelua / hävittämistä varten

Toimita laite määräysten mukaiseen hävityspisteeseen, kun sen elinikä on päättynyt. Ota verkkojohto pois väärinkäytön estämiseksi. Älä heitä laitetta kotitalousjätteisiin, vaan toimita se ympäristön suojelemiseksi sähkölaitteiden keräyspisteeseen. Kunnanhallinnostasi saat mielellään tietoja osoitteista ja aukioloajoista. Toimita myös pakkausmateriaalit ja loppuun kuluneet lisävarusteosat niille tarkoitettuihin keräyspisteisiin.

## 10. Varastointi

Säilytä laite ja sen varusteet valolta, kosteudelta ja pakkaselta suojatussa tilassa poissa lasten ulottuvilta. Paras säilytyslämpötila on +10°C:n ja +20°C:n välillä. Säilytä laite alkuperäispakkauksessaan. Säilytä laite paikalleen asetetun kiskon suojuksen kera, huollettuna ja puhdistettuna.

## 11. Vianhaku

### Vaara!

Ennen vianhakua sammuta laite ja ota akku pois.

Seuraavasta taulukosta löydät vikojen ominaisuuksia ja miten ne voi poistaa, jos koneeseen ei työskentele kunnolla. Jos et voi löytää ja poistaa ongelmaasi näillä ohjeilla, käänny teknisen asiakaspalvelun puoleen.

Syy	Häiriö	Poisto
Ketjusaha ei toimi	- Takapotkujarru (ketjujarru) lauennut - Ei virtaa	- Vedä kädensuojus takaisin asentoon - Tarkasta akun kunto
Ketjusaha toimii pätkittäin	- Sisäinen löysä kontakti - Päälle-/pois-katkaisin viallinen	- Vie laite ammattikorjaamoon - Vie laite ammattikorjaamoon
Teräketju kuiva	- Ei öljyä säiliössä - Öljysäiliön tulpan ilmanvaihto tukkeutunut - Öljyn vuotokanava tukkeutunut	- Täytä lisää öljyä - Puhdista öljytankin tulppa - Avaa öljyn poisvirtauskanava
Ketjujarru ei toimi	- Ongelma etummaisen kahvan kytkentämekanismissa	- Ota yhteyttä ammattikorjaamoon
Ketju/ohjauskisko kuuma	- Ei öljyä säiliössä - Öljysäiliön tulpan ilmanvaihto tukkeutunut - Öljyn vuotokanava tukkeutunut - Ketju tylstynyt	- Täytä lisää öljyä - Puhdista öljytankin tulppa - Avaa öljyn poisvirtauskanava - Anna teroittaa ketju tai vaihda uuteen
Ketjusaha nykii, tärisee tai ei sahaa oikein.	- Ketjünkireys liian löysällä - Ketju tylstynyt  - Ketju on kulunut loppuun - Teränhampaat näyttävät väärään suuntaan	- Säädä ketjunjännite - Anna teroittaa ketju tai vaihda uuteen - Vaihda ketju uuteen - Asenna teräketju uudelleen hampaat oikeaan suuntaan

## 12. Latauslaitteen näyttö

Näytön tila		Merkitys ja toimenpiteet
Punainen LED	Vihreä LED	
Pois	Vilkkuu	<b>Käyttövalmiustila</b> Latauslaite on liitetty sähköverkkoon ja valmis käyttöön, latauslaitteessa ei ole akkua
Palaa	Pois	<b>Lataaminen</b> Latauslaite lataa akun pikalatauksella. Vastaavat latausajat löytyvät suoraan latauslaitteesta. Viite! Todelliset latausajat voivat poiketa hieman annetuista latausajoista. Ne ovat riippuvaiset akun jäljelläolevasta lataustehosta.
Pois	Palaa	<b>Akku on ladattu ja valmis käyttöön.</b> Sen jälkeen latauslaite kytkeytyy hellävaraiselle lataukselle, kunnes akku on ladattu aivan täyteen. Jätä tätä varten akku vielä noin 15 minuutin ajaksi latauslaitteeseen. <b>Toimenpide:</b> Ota akku pois latauslaitteesta. Irrota latauslaite sähköverkosta.
Vilkkuu	Pois	<b>Sovitettu lataaminen</b> Latauslaite on siirtynyt hellävaraiseen lataustilaan. Tällöin akkua ladataan turvallisuussyistä hitaammin ja sen lataaminen kestää pitempään. Mahdollisia syitä ovat: -Akkua ei ole ladattu hyvin pitkään aikaan. -Akun lämpötila ei ole ihannealueella. <b>Toimenpide:</b> Odota, kunnes lataaminen on päättynyt, akkua voidaan tästä huolimatta ladata edelleen.
Vilkkuu	Vilkkuu	<b>Häiriö</b> Lataaminen ei ole mahdollista. Akussa on vika. <b>Toimenpide:</b> Viallista akkua ei saa enää ladata. Ota akku pois latauslaitteesta.
Palaa	Palaa	<b>Lämpötilahäiriö</b> Akku on liian kuuma (esim. suorassa auringonpaisteessa) tai liian kylmä (alle 0°C) <b>Toimenpide:</b> Ota akku pois ja säilytä sitä 1 päivän ajan huoneenlämmössä (n. 20°C).





Koskee ainoastaan EU-maita

Älä heitä sähkötyökaluja kotitalousjätteisiin!

Euroopan direktiivin 2012/19/EY loppuunkäytetyistä sähkö- ja elektronisista laitteista ja sen kansalliseksi laiksi muuntamisen mukaan tulee käytetyt sähkötyökalut koota erikseen ja toimittaa ne ympäristöystävälliseen kierrätykseen.

Kierrätysvaihtoehto takaisinlähetykselle:

Sähkölaitteen omistaja on veloitettu laitteen palauttamisen vaihtoehtona vaikuttamaan siihen, että hänen luovuttamansa omaisuus hävitetään asianmukaisesti. Loppuun käytetty laite voidaan tätä varten luovuttaa myös keräyspisteeseen, joka suorittaa sen käytöstäpoiston kansallisten kierrätystalous- ja jätehuoltolakien tarkoittamalla tavalla. Tämä ei koske käytettyihin laitteisiin liitettyjä lisävarusteita ja apuvälineitä, joissa ei ole sähköosia.

Tuotodokumentaation ja tuotteen mukana toimitettujen papereiden osittainenkin kopiointi tai muu monistaminen on sallittu ainoastaan Einhell Germany AG:n nimenomaisella luvalla.

Oikeus teknisiin muutoksiin pidätetään

## Asiakaspalvelutiedot

Meillä on kaikissa takuutodistuksessa mainituissa maissa päteviä asiakaspalvelusta huolehtivia kumppaneita, joiden yhteystiedot löydät takuutodistuksesta. Heidän kautta voit saada kaikki asiakaspalvelut, kuten korjaukset, varaosien ja kulumaosien sekä tarvittavien käyttömateriaalien toimitukset.

Huomaa, että seuraaviin tämän tuotteen osiin kohdistuu käytöstä johtuvaa, luonnollista kulumista, ja että seuraavia osia tarvitaan käyttömateriaaleina.

Laji	Esimerkki
Kuluvat osat*	Teräkisko, Akku
Käyttömateriaali / käyttöosat*	Teräketju
Puuttuvat osat	

\* ei välttämättä kuulu toimitukseen!

Puutteellisuuksien tai vikojen ilmetessä pyydämme ilmoittamaan virheestä verkossa sivustoon [www.Einhell-Service.com](http://www.Einhell-Service.com). Ole hyvä ja anna vian tarkka kuvaus ja vastaa sen lisäksi joka tapauksessa seuraaviin kysymyksiin:

- Onko laite toiminut jo ainakin kerran, vai oliko se jo alusta lähtien viallinen?
- Havaitsitko jotain erikoista ennen vian ilmenemistä (oireita ennen vikaa)?
- Mikä mielestäsi on laitteessa vikana (pääasiallinen vika)?  
Kuvaa tätä toimintavirhettä.

## Takuutodistus

Arvoisa asiakas,  
tuotteemme läpikäyvät erittäin tiukan laadunvalvontatarkastuksen. Mikäli tämä laite ei kuitenkaan toimi moitteettomasti, valitamme tapahtunutta suuresti ja pyydämme sinua kääntymään teknisen asiakaspalvelumme puoleen käyttäen tässä takuukortissa annettua osoitetta. Selvitämme asian mielellämme myös puhelimitse allaolevan palvelunumeron kautta. Takuuvaateiden esittämistä koskevat seuraavat määräykset:

1. Nämä takuuehdot koskevat ainoastaan kuluttajia, ts. luonnollisia henkilöitä, jotka eivät käytä tätä tuotetta sen enempää pienteollisessa kuin muussakaan itsenäisessä ammatinharjoituksessa. Nämä takuuehdot säätelevät täydentäviä takuusuorituksia, jotka allamainittu valmistaja lupaa uusien laitteidensa ostajille lakimääräisen takuun lisäksi. Ne eivät vaikuta lakimääräisiin takuusuoritusvaateisiin millään tavalla. Takuumme on sinulle maksuton.
2. Takuusuoritus kattaa ainoastaan sellaiset hankkimasi allamainitun valmistajan uuden laitteen puutteellisuudet, jotka todistettavasti aiheutuvat materiaali- tai valmistusvirheistä, ja se on rajattu valintamme mukaan ainoastaan näiden laitteen vikojen korjaamiseen tai laitteen korvaamiseen uudella.  
Ole hyvä ja ota huomioon, että laitteitamme ei ole suunniteltu käytettäväksi pienteollisuus-, käsityöläis- tai ammattitarkoituksiin. Takuusopimusta ei siksi synny, jos laitetta on takuun kestoaikana käytetty pienteollisuus-, käsityöläis- tai teollisuustyöpaikoilla tai siihen on kohdistunut näihin verrattavissa oleva rasitus.
3. Antamamme takuu ei kata näitä vaurioita:  
- laitteessa esiintyneet vauriot, jotka aiheutuvat asennusohjeen noudattamatta jättämisestä tai asiantuntemattomasta asennuksesta, käyttöohjeen noudattamatta jättämisestä (kuten esim. liitäntä väärrään verkkojännitteeseen tai virtalajiin) tai huolto- ja turvallisuusmääräysten laiminlyönnistä tai laitteen altistamista epänormaaleille ympäristöolosuhteille tai puutteellisesta hoidosta ja huollosta.  
- laitteessa esiintyneet vauriot, jotka aiheutuvat määräysten vastaisesta tai virheellisestä käytöstä (esim. laitteen ylikuormitus tai hyväksymättömien liitostyökalujen tai varusteiden käyttö), vieraiden esineiden tunkeutumisesta laitteeseen (esim. hiekka, kivet tai pöly, kuljetusvauriot), väkivoiman käytöstä tai ulkopuolisista tekijöistä (esim. putoamisesta aiheutuneet vahingot).  
- laitteessa tai sen osissa esiintyneet vauriot, jotka aiheutuvat käytöstä johtuvasta, tavanomaisesta tai muuten tavallisesta kulumisesta.
4. Takuuajan kesto on 24 kuukautta ja se alkaa laitteen ostopäivästä. Takuuvaateet tulee esittää ennen takuuajan päättymistä kahden viikon kuluessa siitä, kun olet havainnut vian. Takuuvaateiden esittäminen takuuajan päätyttyä ei ole mahdollista. Laitteen korjaus tai vaihto ei johda takuuajan pitenemiseen tai laitteen tai siihen mahdollisesti asennettujen varaosien takuuajan alkamiseen uudelleen alusta. Tämä koskee myös paikan päällä suoritettuja palveluja.
5. Viallista laitetta koskevat takuuvaateet tulee esittää osoitteella: [www.Einhell-Service.com](http://www.Einhell-Service.com). Pidä uuden laitteesi ostosite tai muu ostonäyttö valmiina. Ilman vastaavia tositteita tai tyyppikilpeä meillemme lähetettyjen laitteiden osalta takuuvaateet on suljettu pois, koska mahdollisuudet laitteen tunnistamiseen puuttuvat. Mikäli takuumme kattaa laitteen vian, asiakkaalle toimitetaan korjattu tai uusi laite viipymättä.

Tietysti korjaamme mielellämme korvausta vastaan myös sellaiset laitteiden viat, jotka eivät kuulu tai eivät enää kuulu takuumme piiriin. Lähetä tätä varten laite teknisen asiakaspalvelumme osoitteeseen.

Kuluvien osien, käyttöosien ja puuttuvien osien suhteen viittaamme tämän takuun rajoituksiin, jotka on selostettu tämän käyttöohjeen asiakaspalvelutiedoissa.

**Nevarnost!**

Pri uporabi naprav je potrebno upoštevati nekaj varnostnih ukrepov, da bi preprečili poškodbe in materialno škodo. Zato skrbno preberite ta navodila za uporabo/varnostne napotke. Le-te dobro shranite tako, da boste imeli zmeraj pri roki potrebne informacije. Če bi napravo izročili drugim osebam, Vas prosimo, da jim izročite tudi ta navodila za uporabo/varnostne napotke. Ne prevzemamo nobene odgovornosti za nezgode ali škodo, ki bi nastale zaradi neupoštevanja teh navodil za uporabo in varnostnih napotkov.

**Razlaga simbolov na napravi (slika 14):**

1. Preberite navodila za uporabo.
  2. Pri delu z žago morate vedno nositi zaščitna očala, ki ščitijo oči pred letečimi in izvrženimi ostružki/predmeti/objekti ter zaščito sluha, na primer zvočno izolirano čelado ali čepke za ušesa. Vedno nosite zaščitno čelado, saj obstaja nevarnost padajočih predmetov.
  3. Uporabnik mora nositi tesno prilegajoča se oblačila z vložki za zaščito pred urezninami za roke, podlakti, noge in stopala.
  4. Naprave ne izpostavljajte dežju.
  5. Največja dolžina rezanja/hitrost verige
  6. Verižno zavoro pred zagonom odklenite!
  7. Skladiščenje akumulatorjev samo v suhih prostorih s temperaturo okolice +10 °C–+20°C.
- Akumulatorje skladiščite samo v napolnjenem stanju (najm. 40 % napolnjeno).
8. Akumulatorje je treba pred odstranitvijo vzeti iz naprave. Napotki za odstranjevanje akumulatorja: Akumulatorjev ni dovoljeno odlagati med gospodinjske odpadke.
  9. Akumulatorsko verižno žago vedno držite z obema rokama.
  10. Povratni udarec lahko povzroči smrtne ureznine.
  11. To posebno vrsto motorne žage lahko za nego dreves uporablja samo posebej usposobljeno oseba.
  12. Opozorilo! Nevarnost

**1. Varnostni napotki**

Odgovarjajoče varnostne napotke lahko preberete v priloženi knjižici!

**Opozorilo!**

**Preberite vse varnostne napotke, navodila, naslove slike in tehnične podatke, s katerimi je to električno orodje opremljeno.**

Neupoštevanje naslednjih navodil ima lahko za posledico električni udar, požar in/ali hude poškodbe.

**Shranite vse varnostne napotke in navodila za kasnejšo uporabo.**

**2. Opis naprave na obseg dobave****2.1 Opis naprave (Slika 1-3)**

1. Zobati prislon
2. Sprednji ščitnik za roko (verižna zavora)
3. Sprednji ročaj
4. Zadnji ročaj
5. Zapora vklopa
6. Stikalo za vklop/izklop
7. Pokrov rezervoarja za olje
8. Pokrov verižnika
9. Pritrdilni vijak za pokrov verige
10. Napenjalni vijak za verigo
11. Prikaz stanja napoljenosti olja verige
12. Akumulator (pri št. art.: 4600020 (ni v obsegu dobave)
13. Zaskočna tipka
14. Zadnji ščitnik za roko
15. Meč
16. Veriga žage
17. Zaščita za meč
18. Napajalnik (pri št. izd.: 4600020 (ni v obsegu dobave)
19. Adapterska plošča
20. Obesa za nosilno zanko
21. Lovilec verige

**Varnostne funkcije**

- 16 VERIGA ZA ŽAGO Z MAJHNIM POVRATNIM UDARCEM vam pomaga zmanjšati sile povratnega udarca in jih bolje absorbirati s posebej razvitimi varnostnimi napravami.
- 2 Sprednji ščitnik za roko (zavora verige) ščiti levo roko upravljavca, če med delovanjem žage zdrsne s sprednjega ročaja. ZAVORA VERIGE je varnostna funkcija za zmanjšanje poškodb zaradi povratnega udarca, tako da v milisekundah ustavi delujočo verigo žage. Aktivirate jo s sprednjega ščitnika za roko (za-

- vora verige).
- 6 STIKALO ZA VKLOP/IZKLOP takoj ob izklopu zaustavi motor.
- 5 ZAPORA VKLOPA preprečuje nenamerni vklop motorja. STIKALO ZA VKLOP/IZKLOP lahko uporabite samo, kadar pritisnete na zaporo vklopa.
- 21 LOVILEC VERIGE zmanjšuje nevarnost poškodb, če se veriga žage med delovanjem motorja pretrga ali zdrsne. Lovilec verige ujame opletajočo verigo.

**Napotek:** Seznanite se z žago in njenimi deli.

## 2.2 Obseg dobave

S pomočjo opisanega obsega dobave preverite, ali je artikel popoln. Če deli manjkajo, morate to najkasneje v 5 delovnih dneh po nakupu artikla sporočiti našemu servisnemu centru ali najbližji pristojni trgovini z gradbeno opremo s predložitvijo veljavnega računa. Upoštevajte tabelo jamstva v garancijskih določilih ob koncu teh navodil.

- Odprite embalažo in previdno vzemite napravo iz embalaže.
- Odstranite embalažni material in embalažne in transportne varovalne priprave (če obstajajo).
- Preverite, če je obseg dobave popoln.
- Preverite morebitne poškodbe naprave in delov pribora, do katerih bi lahko prišlo med transportom.
- Po možnosti shranite embalažo do poteka garancijskega roka.

### Nevarnost!

**Naprava in embalažni material nista igrača za otroke! Otroci se ne smejo igrati s plastičnimi vrečkami, folijo in malimi deli opreme! Obstaja nevarnost zadušitve in zaužitja takšnih delov materiala!**

- Originalna navodila za uporabo
- Varnostni napotki

## 3. Predpisana namenska uporaba

**Nevarnost!** Verižna žaga je posebna vrsta motorne žage za nego dreves, ki je namenjena uporabi z desno roko na zadnjem ročaju in levo roko na sprednjem ročaju s strani uporabnika, usposobljenega za razrezovanje in žaganje stoječih krošenj dreves, ob uporabi natančno določene

varne tehnike dela, ki jo zagotavljajo osebe, ki so prebrale in razumele varnostne zahteve iz navodil za uporabo ter nosijo ustrezno osebno varovalno opremo (OVO).

Verižno žago lahko upravlja samo uporabnik, ki je za to vrsto verižne žage usposobljen. Uporabnik mora biti usposobljen za vse delovne tehnike ročnih verižnih žag. Kot je predvideno, ta žaga ni namenjena uporabi na drugih področjih uporabe.

Ta stroj se lahko uporablja le v skladu z njegovo namembnostjo. Vsaka druga uporaba šteje kot nenamenska nedovoljena uporaba. Za kakršnekoli poškodbe ali škodo, ki bi nastale zaradi nedovoljene uporabe, nosi odgovornost uporabnik/upravitelj in ne proizvajalec.

Prosimo, da upoštevate, da naše naprave niso bile konstruirane za namene uporabe v obrtništvu ali industriji. Ne prevzemamo nobene odgovornosti, če je bila naprava uporabljena v obrtništvu ali industriji ter v podobnih dejavnostih.

## 4. Tehnični podatki

Napajanje motorja: ..... 18 V enosmernega toka  
 Število obratov v prostem teku  $n_0$ : ..... 3800 min<sup>-1</sup>  
 Izhodna napetost napajalnika: ..... ---  
 Izhodni tok napajalnika: ..... ---  
 Omrežna napetost napajalnika: ..... ---  
 Vrsta akumulatorja: ..... Litij-ionski  
 Število akumulatorskih celic: ..... ---  
 Kapaciteta akumulatorja: ..... ---  
 Dolžina meča ..... 20 cm  
 Dolžina reza maks.: ..... 14 cm  
 Hitrost reza pri nazivnem številu vrtljajev: .. 7,0 m/s  
 Količina polnjenja rezervoarja z oljem: ..... 75 ml (7,5 cm<sup>3</sup>)  
 Teža ..... pribl. 3 kg  
 Tip verige ..... Oregon Chain: 90PX033X  
 Tip meča ..... 4500194 (Oregon 084LNEA041 ..... + zaščita za konico)  
 Meč s številko artikla 4500194 (Einhell) je spremenjen model Oregon z zaščito konice. Na voljo je le kot nadomestni meč z navedbo številke artikla 4500194.

Neto teža brez verige in vodilne tirnice ..... 2 kg

Uporabljajte samo baterije in polnilnike serije Power-X-Change, npr. 1,5 Ah in 5,2 Ah, ter polnilnik Power-X-Charger 3A.

### **Nevarnost!**

#### **Hrup in vibracije**

Vrednosti hrupa in vibracij so bile ugotovljane v skladu z EN 62841-1; EN ISO 11681-1.

Nivo zvočnega tlaka $L_{pA}$ .....	88 dB (A)
Negotovost $K_{pA}$ .....	3 dB
Nivo zvočne moči $L_{WA}$ .....	97 dB (A)
Negotovost $K_{WA}$ .....	2,66 dB
Garantirani nivo zvočne moči $L_{WA}$ : .....	100 dB (A)

#### **Uporabljajte zaščito za ušesa.**

Hrup lahko povzroči izgubo sluha.

Skupne vrednosti vibracij (vektorska vsota treh smeri) ugotovljene v skladu z EN 62841-1; EN ISO 11681-1.

#### **Ročaj pod obremenitvijo**

Vrednost emisije treslajev sprednji ročaj

$$a_h = 2,85 \text{ m/s}^2$$

Vrednost emisije treslajev zadnji ročaj

$$a_h = 2,18 \text{ m/s}^2$$

$$\text{Negotovost } K = 1,5 \text{ m/s}^2$$

Navedene skupne vrednosti nihanja in navedene vrednosti emisij hrupa so bile izmerjene po standardiziranem testnem postopku in jo je mogoče za primerjavo električnega orodja primerjati z drugo vrednostjo.

Navedene skupne vrednosti nihanja in navedene vrednosti emisij hrupa je možno uporabiti tudi za predhodno oceno obremenitve.

#### **Opozorilo:**

Vrednosti nihanj in emisij hrupa se lahko med dejansko uporabo električnega orodja razlikujejo od navedenih vrednosti, kar je odvisno od načina uporabe električnega orodja, zlasti od vrste obdelovanca.

#### **Omejite hrupnost in vibracije na minimum!**

- Uporabljajte samo brezhibne naprave.
- Redno vzdržujte in čistite napravo.
- Vaš način dela prilagodite napravi.
- Ne preobremenjujte naprave.
- Po potrebi dajte napravo v preverjanje.
- Izključite napravo, ko je ne uporabljate.

- Uporabljajte rokavice.

## **5. Pred uporabo**

### **Pozor!**

Preden začnete izvajati nastavitve na napravi, vedno izvlecite akumulator.

**Nevarnost!** Akumulator vstavite šele, ko je verižna žaga povsem montirana in ko je napetost verige nastavljena. Ob delu z verižno žago vedno nosite zaščitne rokavice, da preprečite poškodbe.

#### **5.1 Montaža meča in verige žage**

- Skrbno vzemite vse dele iz embalaže in preverite popolnost dobave (Slika 2-3)
- Odvijte pritrdilni vijak za pokrov verižnika (Slika 4)
- Snemite pokrov verižnika (Slika 5)
- Kot je prikazano vstavite verigo v obodni utor meča (Slika 6a/Poz. A)
- Kot je prikazano na sliki vstavite meč in verigo v sprejemni del verižne žage. Pri tem speljite verigo okrog gonilnega vretena (Slika 6b/6c/Poz. B).
- Namestite pokrov verižnika in pritrdite s pritrdilnim vijakom (Slika 7). Pozor! Pritrdilni vijak dokončno privijte šele po nastavitvi napetosti verige (Glej točko 5.2).

#### **5.2 Napenjanje verige žage**

**Pozor!** Pred preverjanjem in nastavitvami vedno izvlecite akumulator. Ob delu z verižno žago vedno nosite zaščitne rokavice, da preprečite poškodbe.

- Pritrdilni vijak za pokrov verižnika odvijte za nekaj obratov (Slika 4)
- Nastavite napetost verige z vijakom za napenjanje verige (Slika 8). Z obračanjem v desno povečujete napetost verige, z obračanjem v levo zmanjšujete napetost verige. Veriga žage je pravilno napeta, če jo lahko v sredini meča odmaknete za ca. 3 - 4mm (Slika 9).
- Zategnite pritrdilni vijak za pokrov verižnika. **Pozor!** Vsi členi verige se morajo pravilno nahajati v vodilnem utoru.

#### **Napotki za napenjanje verige:**

Veriga žage mora biti pravilno napeta, da bi lahko zagotovili varno obratovanje. Optimalno napetost verige lahko ugotovite, če boste lahko verigo v sredini meča odmaknili za 3 - 4 mm. Ker se veriga žage med žaganjem segreva in s tem se spremi-

nja njena dolžina, prosimo, da vsakih 10 minut preverjate napetost verige in le-to po potrebi regulirate. To velja še posebej za nove verige žag. Po zaključenem delu sprostite verigo žage, ker se bo le-ta med ohlajanjem skrajšala. Na ta način boste preprečili poškodbe na verigi.

### 5.3 Mazanje verige žage

**Pozor!** Pred preverjanjem in nastavitvami vedno izvlecite akumulator. Ob delu z verižno žago vedno nosite zaščitne rokavice, da preprečite poškodbe.

**Pozor!** Nikoli ne uporabljajte verige brez olja za verigo žage! Uporaba verižne žage brez olja za verigo žage ali uporaba verižne žage pri stanju nivoja olja pod oznako minimum (Slika 10/Poz.B) privede do poškodb na verižni žagi!

**Pozor!** Upoštevajte temperaturne okoliščine: Različne temperature okolice zahtevajo mazalna sredstva z najbolj različno viskoznostjo. Pri nizkih temperaturah potrebujejo redka tekoča olja (nizka viskoznost), da bi bil zagotovljen zadostni oljni film. Če bi uporabljali isto olje poleti, bi postalo to olje že samo zaradi višjih temperatur še bolj redko tekoče. Zaradi tega se lahko mazalni film prekine, veriga se pregreje in se lahko poškoduje. Poleg tega mazalno olje zgori in privede do nepotrebne obremenitve zaradi škodljivih snovi.

#### Polnjenje posode za olje:

- Poskrbite, da v bližini ne bo virov vžiga
- Postavite verigo žage na ravno površino.
- Očistite območje okrog pokrova posode za olje (Slika 10/Poz. 7) in ga potem odprite.
- Napolnite posodo z oljem za verige žag. Pri tem pazite, da ne pride v posodo nikakršna umazanija, ki bi lahko povzročila zamašitev oljne šobe.
- Zaprite pokrov posode za olje.

### 5.4 Polnjenje litijevega akumulatorskega vložka (sliki 11-12)

Akumulator je zaščiten proti popolnemu izpraznjenju. Integrirano zaščitno stikalo avtomatsko izključi napravo, ko se je akumulator izpraznil. Pozor! Stikala za vklop/izklop več ne vključujte, ko je zaščitno stikalo napravo izključilo. V nasprotnem lahko pride do poškodbe akumulatorja.

1. Povlecite akumulatorski vložek iz ročaja, ob tem potisnite zaskočno tipko (13) navzdol.
2. Primerjajte, ali se omrežna napetost na tipski tablici ujema z omrežno napetostjo, ki je na voljo. Vključite vtič napajalnika (18) v zidno

vtičnico. Zelena LED-dioda začne utripati.

3. Akumulator potisnite na polnilno napravo.

V točki 12 (prikaz polnilca) najdete tabelo s pomeni prikaza LED-diod na polnilni napravi.

Če polnjenje akumulatorskega vložka ni mogoče, preverite

- ali je vtičnica pod napetostjo.
- ali obstaja brezhiben kontakt na polnilnih kontaktih polnilne naprave.

Če polnjenje akumulatorskega vložka še vedno ni mogoče, pošljite

- napajalnik in napajalni adapter
  - in akumulatorski vložek
- naši službi za stranke.

**Za pravilno pošiljanje se obrnite na našo službo za stranke ali prodajno mesto, kjer ste napravo kupili.**

**Pri pošiljanju ali odstranjevanju morate akumulatorje oz. akumulatorske naprave posamično zapakirati v plastične vrečke, da ne prihaja do kratkih stikov in požara!**

V interesu dolge življenjske dobe baterijskega vložka poskrbite za pravočasno polnjenje baterijskega vložka. To je potrebno v vsakem primeru, če opazite, da moč naprave peša. Baterijskega vložka nikoli ne izpraznite popolnoma. S tem poškodujete baterijski vložek!

### 5.5 Prikaz kapacitete akumulatorja (sl. 12)

Pritisnite na stikalo za prikaz kapacitete akumulatorja (C). Prikaz kapacitete akumulatorja (D) signalizira stanje napoljenosti akumulatorja s 3 lučkami LED.

#### Vse 3 LED-lučke svetijo:

Akumulator je do konca napolnjen.

#### Svetita 2 ali 1 lučka LED

Akumulator je še zadostno napolnjen.

#### 1 lučka LED utripa:

Akumulator je prazen in ga napolnite.

#### Vse LED-lučke utripajo:

Temperatura akumulatorja ni dosežena. Akumulator odstranite od naprave in ga pustite en dan na sobni temperaturi. Če se napaka ponovno pojavi, je bil akumulator globinsko izpraznjen in je

okvarjen. Akumulator odstranite od naprave. Okvarjenega akumulatorja ne smete več uporabljati ali polniti.

## 6. Uporaba

### 6.1 Vkllop/izklop

#### Vkllop

- Akumulator vtaknite v napravo.
- Držite verižno žago z obema rokama za ročaje kot je to prikazano na sliki 13 (s palci pod ročajem).
- Pritisnite in držite vklopno zaporo (Slika 1/Poz. 5).
- Vključite verižno žago s stikalom za vklop/izklop (Slika 1/Poz. 6). Sedaj lahko zopet spustite vklopno zaporo.

#### Izklop

Spustite stikalo za vklop/izklop (Slika 1/Poz. 6).

V verižni žagi instalirana zavora v najkrajšem času ustavi vrtečo se verigo žage. Ko prekinete delo, zmeraj potegnite električni vtičnik iz vtičnice.

**Pozor!** Žago prenašajte samo za sprednji ročaj! Če boste prenašali priključeno žago samo za zadnji ročaj s stikalnimi elementi, se lahko zgodi, da pomotoma istočasno aktivirate vklopno zaporo in stikalo za vklop/izklop in posledično vključite delovanje verižne žage.

### 6.2 Zaščitna oprema

#### Zavora motorja

Motor zavira verigo žage takoj, ko spustite stikalo za vklop/izklop (Slika 1/Poz.6) ali, ko je bil prekinjen dovod električnega toka. Na ta način se zmanjša nevarnost poškodb zaradi izteka vrtenja verige.

#### Verižna zavora

Verižna zavora je varnostno-zaščitni mehanizem, ki se aktivira s sprednjo zaščito za roke (Slika 1/Poz.2). Če pride do vzratnega sunka verižne žage, se aktivira verižna zavora in zaustavi verigo žage v manj kot 0,1 sekunde. Redno preverjajte delovanje verižne zavore. V ta namen zaprite zaščito za roke (Slika 1/Poz.2) naprej in na kratko vključite verižno žago. Verižna žaga se ne sme zagnati.

Potegnite sprednjo zaščito za roke nazaj (Slika 1/Poz.2) tako, da se le-ta zaskoči, da bi sprostili verižno zavoro.

**Pozor!** Žage ne uporabljajte, če varnostno-zaščitna oprema ne deluje brezhibno. Ne poskušajte samo popravljati varnostno-zaščitne opreme, temveč se obrnite na našo servisno službo ali na podobno strokovno tehnično delavnico.

#### Zaščita za roke

Sprednja zaščita za roke (obenem verižna zavora) (Slika 1/Poz.2) in zadnja zaščita za roke (Slika 1/Poz. 14) ščitita prste pred poškodbami zaradi kontakta z verigo žage, če bi se veriga pretrgala zaradi preobremenitve.

## 7. Delo z verižno žago

### 7.1 Priprave

Pred vsako uporabo preverite sledeče točke, da bi lahko delali varno:

#### Stanje verižne žage

Pred začetkom dela preglejte verižno žago glede poškodb na ohišju, električnem priključnem kablu, verigi žage in na meču. Nikoli ne začnite uporabljati žage, če opazite očitne poškodbe na žagi.

#### Posoda za olje

Nivo napoljenosti posode za olje. Tudi med žaganjem preverjajte, če je zmeraj na voljo dovolj olja. Nikoli ne uporabljajte žage, če v posodi za olje ni olja ali, če je nivo napoljenosti posode za olje padel pod označbo minimum (Slika 10/Poz. B), ker boste na ta način preprečili poškodbe na verižni žagi.

Eno polnjenje zadostuje za žaganje 15 minut, odvisno pa je tudi od odmorov med žaganjem in obremenitev žage.

#### Veriga žage

Napetost verige žage, stanje rezanja. Čim ostrejša je veriga žage, tem lažje in bolj nadzorovano boste lahko delali z verižno žago. Enako velja za napetost verige. Tudi med delom preverjajte vsakih 10 minut napetost verige, da boste povečali Vašo varnost! Posebej nove verige žage so nagnjene k povečanemu raztegovanju.

#### Verižna zavora

Preverite delovanje verižne zavore kot je opisano v poglavju „Zaščitna oprema“ in jo sproстите.



## 8. Čiščenje, vzdrževanje in naročanje nadomestnih delov

### Pozor!

- Pred vsakim čiščenjem izvlecite akumulator.
- Pri čiščenju naprave le-te v nobenem primeru ne potaplajte v vodo ali druge tekočine.

### 8.1 Čiščenje

- Redno čistite mehanizem napenjanja verige tako, da ga izpihate s komprimiranim zrakom ali očistite s ščetko. Za čiščenje ne uporabljajte nobenega orodja.
- Poskrbite, da se ne bo na ročajih nahajalo olje tako, da boste zmeraj zagotovili dober prijem.
- Po potrebi očistite napravo z vlažno krpo in, če je potrebno, tudi z blagim čistilnim sredstvom.
- Če verižne žage ne uporabljate dlje časa, potem izlijte olje za verigo iz posode za olje. Za kratki čas dajte verigo žage in meč v oljno kopol in ju potem zavijte v oljnati papir.

### 8.2 Vzdrževanje

#### Zamenjava verige žage in meča

Meč žage je potrebno zamenjati, ko

- je vodilni utor meča obrabljen;
- je zvezdasti zobnik v meču poškodovan ali obrabljen.

Demontirajte adaptersko ploščo (poz. 19), kot je prikazano v sliki 15, od meča. Montirajte adaptersko ploščo na nov meč. Ravnajte tako, kot je opisano v poglavju »Montaža meča in verige žage«!

#### Kontrola avtomatskega mazanja verige

Redno preverjajte delovanje avtomatskega mazanja verige, da boste preprečili pregrevanje in s tem povezane poškodbe meča in verige žage. V ta namen usmerite konico meča žage proti gladki površini (deska, zarezana površina drevesa) in pustite verižno žago delovati.

Če se pri tem postopku pokaže povečana oljna sled, deluje avtomatsko mazanje verige brezhibno. Če se ne pokaže nikakršna občutna oljna sled, prosimo, da preberete odgovarjajoče napotke v poglavju „Iskanje napak“! Če ne bi pomagali niti takšni napotki, se obrnite na našo servisno službo ali na podobno strokovno tehnično delavnico.

**Pozor!** Pri tem se ne dotikajte površine. Držite zadostno varnostno razdaljo (ca. 20 cm).

### Ostrenje verige žage

Učinkovito delo z verižno žago je možno samo, če je veriga žage v dobrem stanju in ostra. V takšnem primeru se zmanjša tudi nevarnost vzvratnih sunkov.

Verigo žage lahko dodatno naostrijo pri vsakem trgovcu z žagami. Ne poskušajte sami ostriti verige žage, če nimate ustreznega orodja in potrebnih izkušenj.

### 8.3 Transport

Uporabite zavoro verige.

Napravo vedno prevažajte z nameščeno zaščito za meč, da se izognete poškodbam. Upoštevajte splošno veljavne predpise za zavarovanje tovora.

### 8.4 Naročanje nadomestnih delov:

Pri naročanju nadomestnih delov je potrebno navesti naslednje navedbe:

- Tip naprave
  - Art. številko naprave
  - Ident- številko naprave
  - Številka potrebnega nadomestnega dela
- Aktualne cene in informacije najdete na spletni strani [www.Einhell-Service.com](http://www.Einhell-Service.com)

## 9. Napotki za zaščito okolja/ odstranjevanje

Ko je naprava enkrat odslužila svojemu namenu, jo odstranite v skladu s predpisi. Odrežite električni priključni kabel, da bi preprečili zlorabo. Naprave ne odstranjujte med gospodinjske odpadke, temveč jo v namen zaščite okolja predajte na zbirnem mestu za odstranjevanje starih električnih naprav. Vaša pristojna komunalna služba Vas bo z veseljem obvestila o naslovih in času obratovanja takšnih zbirnih mest za odstranjevanje odpadkov. Tudi embalažni material in izrabljene dele opreme predajte v odstranjevanje na ustreznem zbirnem mestu.

## 10. Skladiščenje

Napravo in pribor za napravo skladiščite na temnem, suhem in pred mrazom zaščitenem ter za otroke nedostopnem mestu. Optimalna temperatura shranjevanja je med +10°C in +20°C. Napravo hranite v originalni embalaži. Napravo shranite z nameščeno zaščito za meč, servisirano in očiščeno.



Samo za dežele EU

Električnega orodja ne mečite med gospodinjske odpadke!

V skladu z evropsko smernico 2012/19/EG o starih električnih in elektronskih napravah in v skladu z izvajanjem nacionalne zakonodaje morate ločeno zbirati izrabljena električna orodja in jih predati v okoljsko varno ponovno predelavo.

Reciklažna alternativa za poziv za vračanje:  
Lastnik električne naprave je alternativno zavezan, da namesto vračanja sodeluje pri strokovno ustreznem recikliranju v primeru predaje lastnine. Staro napravo se lahko v ta namen tudi prepusti na odvzemnem mestu, ki izvaja odstranjevanje v smislu nacionalne zakonodaje o odstranjevanju takšnih odpadkov. To se ne nanaša na starim napravam priložene dele pribora in opreme brez električnih komponent.

Ponatis ali kakršnokoli razmnoževanje dokumentacije in spremljajočih papirjev o proizvodu, tudi po izvlečkih, je dovoljeno samo z izrecnim soglasjem Einhell Germany AG.

Pridržana pravica do tehničnih sprememb

## 11. Iskanje napak

### Nevarnost!

Pred iskanjem napak izklopite napravo in izvlecite akumulator.

Sledeča tabela prikazuje simptome za napake in opisuje pomoč za odpravo napak, ko Vaš stroj pravilno ne bi deloval. Če s tem ne bi mogli rešiti težav, se obrnite na Vašo servisno delavnico.

Vzrok	Napaka	Odprava napake
Verižna žaga ne deluje	<ul style="list-style-type: none"> <li>- Sprožena je zavora proti povratnemu udarcu (verižna zavora)</li> <li>- ni napajanja</li> </ul>	<ul style="list-style-type: none"> <li>- ročno zaščito povlecite nazaj v položaj</li> <li>- preverite akumulator</li> </ul>
Verižna žaga dela s presledki	<ul style="list-style-type: none"> <li>- notranji zrahljani kontakt</li> <li>- okvarjeno stikalo za vklop/izklop</li> </ul>	<ul style="list-style-type: none"> <li>- obrnite se na servisno delavnico</li> <li>- obrnite se na servisno delavnico</li> </ul>
Veriga žage je suha	<ul style="list-style-type: none"> <li>- Ni olja v posodi za olje</li> <li>- Zamašeno prezračevanje na pokrovu posode za olje</li> <li>- Zamašen kanal za iztekanje olja</li> </ul>	<ul style="list-style-type: none"> <li>- Dolijte olje</li> <li>- Očistite pokrov posode za olje</li> <li>- Sprostite kanal za iztekanje olja</li> </ul>
Zavora verige ne deluje	<ul style="list-style-type: none"> <li>- Težava s stikalnim mehanizmom na sprednji zaščiti za roke</li> </ul>	<ul style="list-style-type: none"> <li>- Obrnite se na strokovno tehnično delavnico</li> </ul>
Veriga/vodilna tirnica je vroča	<ul style="list-style-type: none"> <li>- Ni olja v posodi za olje</li> <li>- Zamašeno prezračevanje na pokrovu posode za olje</li> <li>- Zamašen kanal za iztekanje olja</li> <li>- Veriga je topa</li> </ul>	<ul style="list-style-type: none"> <li>- Dolijte olje</li> <li>- Očistite pokrov posode za olje</li> <li>- Sprostite kanal za iztekanje olja</li> <li>- Izvršite ostrenje verige ali jo zamenjajte</li> </ul>
Verižna žaga iztrguje, vibrira ali ne žaga pravilno	<ul style="list-style-type: none"> <li>- Napetost verige je ohlapna</li> <li>- Veriga je topa</li> <li>- Veriga je obrabljena</li> <li>- Zobje žage gledajo v napačno smer</li> </ul>	<ul style="list-style-type: none"> <li>- Nastavite napetost verige</li> <li>- Izvršite ostrenje verige ali jo zamenjajte</li> <li>- Zamenjajte verigo</li> <li>- Ponovno montirajte verigo žage s pravilno usmerjenimi zobmi verige</li> </ul>

## 12. Prikaz polnilnika

Prikaz stanja		Pomen in ukrepi
Rdeča LED-dioda	Zelena LED-dioda	
Izklop	Utripa	<b>Pripravljeno na uporabo</b> Polnilnik je priključen na omrežje in pripravljen na uporabo, akumulator ni v polnilniku
Vklop	Izklop	<b>Polnjenje</b> Polnilnik polni akumulator v načinu hitrega polnjenja. Časi polnjenja so navedeni na polnilniku. Opozorilo! Dejanski časi polnjenja se lahko nekoliko razlikujejo od navedenih časov polnjenja glede na obstoječe stanje polnosti.
Izklop	Vklop	<b>Akumulator je poln in pripravljen na uporabo.</b> Nato se preklopi v blago polnjenje, dokler ni povsem poln. Akumulator pustite v polnilniku približno 15 minut dlje. <b>Ukrep:</b> Akumulator odstranite iz polnilnika. Polnilnik ločite od omrežja.
Utripa	Izklop	<b>Prilagodilno polnjenje</b> Polnilnik je v načinu pazljivega polnjenja. Akumulator se pri tem zaradi varnosti počasneje polni in potrebuje več časa. Vzroki so lahko naslednji: - Akumulatorja zelo dolgo niste polnili. - Temperatura akumulatorja ni v idealnem območju. <b>Ukrep:</b> Počakajte do konca postopka polnjenja, akumulator lahko kljub temu polnite naprej.
Utripa	Utripa	<b>Napaka</b> Postopek polnjenja ni mogoč. Akumulator je okvarjen. <b>Ukrep:</b> Okvarjenega akumulatorja več ne smete polniti. Akumulator odstranite iz polnilnika.
Vklop	Vklop	<b>Motnja temperature</b> Akumulator je prevroč (npr. neposredni sončni žarki) ali prehladen (pod 0 °C). <b>Ukrep:</b> Akumulator odstranite in ga za 1 dan shranite pri sobni temperaturi (pribl. 20 °C).

## Servisne informacije

V vseh državah, ki so navedene v garancijski listini, sodelujemo s kompetentnimi servisnimi partnerji, katerih kontakti so razvidni iz garancijske listine. Na voljo so vam za vse potrebne servisne storitve, kot so popravila, oskrba z nadomestnimi in obrabnimi deli ali oskrba s potrošnimi materiali.

Upoštevajte, da so nekateri deli tega izdelka izpostavljeni naravni obrabi zaradi uporabe oz. da so nekateri deli potrošni material.

Kategorija	Primer
Obrabni deli*	Meč, Akumulator
Obrabni material/ obrabni deli*	Verižna žaga
Manjkajoči deli	

\* ni nujno, da je v obsegu dobave!

Pri pomanjkljivostih ali napakah vas prosimo, da napako prijavite na [www.Einhell-Service.com](http://www.Einhell-Service.com). Napako kar najbolj natančno opišite in v vsakem primeru odgovorite na naslednja vprašanja:

Odgovorite na naslednja vprašanja:

- Je naprava nekoč delovala, ali je bila od vsega začetka okvarjena?
- Ste pred okvaro opazili kaj neobičajnega (simptom ali okvaro)?
- Kaj na napravi po vašem mnenju ne dela (glavni znak)?  
Opišite to napačno delovanje.

## Garancijska listina

Spoštovani uporabnik,  
za naše izdelke izvajamo strogo končno kontrolo kakovosti. Če ta naprava kljub temu ne deluje brezhibno, to zelo obžalujemo in vas prosimo, da se obrnete na našo servisno službo na naslovu, ki je naveden na tej garancijski kartici. Z veseljem vam bomo svetovali tudi po telefonu na navedeni številki servisne službe. Za uveljavljanje garancijskih zahtevkov velja naslednje:

1. Ti garancijski pogoji so namenjeni izključno porabniku, tj. fizičnim osebam, ki tega izdelka ne bodo uporabljale za svojo obrt ali druge samostojne dejavnosti. Ti garancijski pogoji urejajo dodatne garancijske storitve, ki jih spodaj navedeni proizvajalec zagotavlja svojim kupcem novih naprav dodatno k zakonskemu jamstvu. Ta garancija ne vpliva na vaše zakonske garancijske zahtevke. Naše garancijske storitve so za vas brezplačne.
2. Garancijske storitve se nanašajo izključno na pomanjkljivosti na novih napravah zgoraj navedenega proizvajalca, ki ste jih kupili, in so posledica materialnih ali tovarniških napak, in ki jih po lastni presoji odpravimo na tej napravi ali napravo nadomestimo z drugo.  
Prosimo, upoštevajte, da naše naprave niso bile zasnovane za uporabo v poklicu, obrti ali za poklicno uporabo. Garancijska pogodba tako ne nastane, če napravo v garancijskem obdobju uporabljate za v obrtnih, rokodelskih ali industrijskih obratih ali če je bila izpostavljena obremenitvam, ki so temu enakovredna.
3. Iz garancije so izvzeti:
  - Škoda na napravi, ki je nastala zaradi neupoštevanja navodil za montažo ali zaradi nestrokovne inštalacije, neupoštevanja navodil za uporabo (kot npr. s priključitvijo na napačno omrežno napetost ali vrsto toka), neupoštevanja navodil za vzdrževanje in varnostnih določil ali zaradi izpostavitve naprave nenormalnim okoljskim pogojem ali zaradi neustrezne nege in vzdrževanja.
  - Škoda na napravi, ki je nastala zaradi nenamenske ali nestrokovne uporabe (npr. zaradi preobremenitve naprave ali uporabe v orodjih ali opremi, za katera ni odobrena), vdor tujkov v napravo (npr. peska, kamnov ali prahu, poškodb pri transportu), uporabe sile ali zunanje sile (npr. poškodbe pri padcih).
  - Škode na napravi ali delih naprave, ki je nastala kot posledica uporabe oz. običajne ali drugačne obrabe.
4. Garancijsko obdobje traja 24 mesecev in se začne z datumom nakupa naprave. Garancijske zahtevke je treba uveljaviti pred potekom garancijskega obdobja v roku dveh tednov, ko opazite okvaro. Uveljavljanje garancijskih zahtevkov po poteku garancijskega obdobja je izključeno. Popravilo ali menjava naprave ne podaljša garancijskega obdobja, niti ne predstavlja začetka novega garancijskega obdobja za storitev, izvedeno na napravi ali za morebitne vgrajene nadomestne dele. To velja tudi pri servisih na kraju samem.
5. Za uveljavljanje vašega garancijskega zahtevka okvarjeno napravo prijavite na: [www.Einhell-Service.com](http://www.Einhell-Service.com). Pripravite račun ali drugo dokazilo o vašem nakupu nove naprave. Naprave, poslane brez ustreznega dokazila ali tipske tablice, so izključene iz garancijskih storitev, saj jih ni možno uvrstiti. Če je okvara zajeta v naših garancijskih storitvah, boste takoj prejeli popravljeno ali novo napravo.

Seveda bomo proti plačilu z veseljem odpravili tudi okvare na napravi, ki v garancijski obseg ne sodijo ali ne sodijo več. Napravo nam pošljite na spodaj naveden naslov servisa.

Opozarjamo na omejitve v okviru te garancije za obrabne, potrošne in manjkajoče dele v skladu s servisnimi informacijami, opisanimi v teh navodilih za uporabo.

**Veszély!**

A készülékek használatánál, a sérülések és a károk megakadályozásának az érdekében be kell tartani egy pár biztonsági intézkedést. Ezért ezt a használati utasítást / biztonsági utasításokat gondosan átolvasni. Őrizze ezeket jól meg, azért hogy mindenkor a rendelkezésére álljanak az információk. Ha más személyeknek adná át a készüléket, akkor kérjük kézbesítse ki vele együtt ezt a használati utasítást / biztonsági utasításokat is. Nem vállalunk felelőséget olyan balesetekért vagy károkért, amelyek ennek az utasításnak és a biztonsági utasításoknak a figyelmen kívül hagyásából keletkeznek.

**A készüléken található szimbólumok magyarázata (14-es kép):**

1. Elolvasni a használati utasítást.
  2. A fűrészszel való minden munkánál, mindig hordani kell egy védőszemüveget a szemeknek a felkavart és elhajított forgácsok/ tárgyak/ objektumok előli védelmére úgymint egy zajcsökkentő fülvédőt, mint például egy hangszigetelt sisakot vagy egy hallásvédő dugaszt. Viseljen mindig egy védősisakot, mivel fenn áll a leeső tárgyak által egy rizikó.
  3. A használatonak testhezálló ruhát kell hordania vágás előli védő betétekkel a kezeknek, alsókaroknak, lábaknak és lábfejeknek.
  4. Ne tegye ki a készülékét esőnek.
  5. Maximális vágási hossz / lánce sebesség
  6. Az üzembevétel előtt kireteszteni a lánzfűrészről!
  7. Az akkuk tárolása csak száraz termekben +10°C - +20°C fok közötti környezeti hőmérsékletnél történjen.
- Az akkukat csak feltöltött állapotban tárolni (legalább 40%-ra feltöltötten).
8. Megsemmisítés előtt ki kell venni az akkukat a készülékből. Utasítás az akkuk megsemmisítéséhez: Nem szabad az akkukat a háztartási szemét közé adni.
  9. Az akkus-lánzfűrész mindig mind a két kézzel feszesen fogni.
  10. Visszacsapódás halálos vágási sérülésekhez vezethet.
  11. Ezt a speciális motorfűrész típust kizárólagosan csak a különösen kioktatott személyzetnek szabad fák ápolására felhasználni.
  12. Figyelmeztetés! Veszély

**1. Biztonsági utasítások**

A megfelelő biztonsági utasítások a mellékelt füzetecskében találhatóak!

**Figyelmeztetés!**

**Olvasson minden biztonsági utasítást, utalást, képleírást és technikai adatot végig, amelyekkel ez az elektromos szerszám el van látva.** A következő utasítások betartásán belüli mulasztások áramütést, tüzet és/vagy súlyos sérüléseket okozhatnak.

**Őrizze meg az összes biztonsági utasításokat és utalásokat a jövőre nézve.**

**2. A készülék leírása és a szállítás terjedelme****2.1 A készülék leírása (képek 1-től - 3-ig)**

1. Kőrmös ütőző
2. Elülső kézvédő (láncfék)
3. Elülső fogantyú
4. Hátsó fogantyú
5. Bekapcsolás elleni zár
6. Be-/ Kikapcsoló
7. Olajtank fedél
8. Lánckerék burkolat
9. Rögzítőcsavar a lánckerék burkolathoz
10. Láncefesztő csavar
11. Kijelzés láncolaj töltésállás
12. Akku (A cikk- számnál: 4600020 nincs a szállítás terjedelmében)
13. Rögzítőgomb
14. Hátsó kézvédő
15. Kard
16. Fűrészlánc
17. Kardvédő
18. Töltőkészülék (A cikk- számnál: 4600020 nincs a szállítás terjedelmében)
19. Adapterlemez
20. Felakasztási berendezés a tartó hurokhoz
21. Lánccfogó

**Biztonsági funkciók****16 AZ ENYHE VISSZACAPÓDÁSÚ**

**FÜRÉSZLÁNC** segít Önnek a speciálisan kifejlesztet biztonsági berendezésekkel a visszacsapódási erő csökkentésénél és ezek jobb felfogásánál.

- 2 Az elülső kézvédő (láncfék) a kezelő személy bal kezét védi, ha az futó fűrésznél lecsúszna az elülső fogantyúról. A LÁNCFÉK, az egy biztonsági funkció a visszacsapódás általi sérülések csökkentésére, azáltal hogy milimá-

sodperceken belül leállítja a futó fűrészláncot. Ez az előző kézvédő (láncfék) által lesz aktiválva.

- 6 BE- /KIKAPCSOLÓ azonnal leállítja a motort, ha az ki lesz kapcsolva.
- 5 BEKAPCSOLÁS ELLENI ZÁR megakadályozza a motor véletlen bekapcsolását. A BE- / KIKAPCSOLÓT csak akkor lehet megnyomni, ha nyomva van a bekapcsolás elleni zár.
- 21 LÁNCFOGÓ lecsökkenti a sérülések veszélyét, ha a fűrészlánc futó motornál elszakadna vagy ha kisiklana. A láncfogónak fel kell fognia a szanaszét csapkodó láncot.

**Utasítás:** Ismerkedjen meg a fűrészszel és annak a részeivel.

## 2.2 A szállítás terjedelme

Kérjük ellenőrizze le a leírt szállítási terjedelem alapján a cikk teljességét. Hiányzó részek esetén forduljon a cikk vásárlása után legkésőbb 5 munkanapon belül, az érvényes vásárlási bizonylat felmutatása mellett a szervíz központunkhoz vagy a legközelebbi illetékes barkácsáruházhoz. Kérjük vegye ehhez figyelembe az utasítás végén levő garanciahatározatokban foglalt szavatossági teljesítmény táblázatát.

- Nyissa ki a csomagolást és vegye ki óvatosan a készüléket a csomagolásból.
- Távolítsa el a csomagolási anyagot valamint a csomagolási- / és szállítási biztosítékot (ha létezik).
- Ellenőrizze le, hogy teljes a szállítás terjedelme.
- Ellenőrizze le a készüléket és a tartozékrészeket szállítási károokra.
- Ha lehetséges, akkor őrizze meg a csomagolást a garanciaidő lejáratának a végéig.

### Veszély!

**A készülék és a csomagolási anyag nem gyerekjáték! Nem szabad a gyerekeknek a műanyagtasakokkal, foliákkal és aprórészekkel játszaniuk! Fennáll a lenyelés és a megfulladás veszélye!**

- Eredeti használati utasítás
- Biztonsági utasítások

## 3. Rendeltetésszerű használat

**Veszély!** Ennél a láncfűrésznél egy különleges láncfűrész típustól van szó faápolásra, amely a jobb kézzel a hátulsó fogantyúnál és a bal kézzel az előző fogantyúnál fogva, álló fakoronáknak a gallyaktól való megfosztásra és lefűrészelésre való használatra van előrelátva, egy a használatában kioktatott kezelő által, aki elolvasta és megértette a vele szállított biztonsági követeléseket valamint aki egy megfelelő személyes védőfelszerelést visel.

A láncfűrész csak egy erre a láncfűrész típusra kioktatott használatnak szabad kezelnie. A használatnak ki kell oktatva lennie a manuális láncfűrész minden munkatechnikájában. Rendeltetésük szerint ezek a fűrészek nincsenek más felhasználási területeken belüli használatra előrelátva.

A készüléket csak rendeltetése szerint szabad használni. Ezt túlhaladó bármilyen használat, nem számít rendeltetésűnek. Ebből adódó bármilyen kárért vagy bármilyen fajta sérülésért a használat ill. a kezelő felelős és nem a gyártó.

Kérjük vegye figyelembe, hogy a készülékeink rendeltetésük szerint nem az ipari, kézműipari vagy gyári használatra lettek konstruálva. Nem vállalunk szavatosságot, ha a készülék ipari, kézműipari vagy gyári üzemek területén valamint egyenértékű tevékenységek területén van használva.

## 4. Technikai adatok

Feszültségellátás motor: ..... 18 V d.c.  
 Üresjárat fordulatszám  $n_0$  : .....3800 perc<sup>-1</sup>  
 Töltőkészülék kimeneti feszültség: .....  
 Töltőkészülék kimeneti áram: .....  
 A töltőkészülék hálózati feszültsége: .....  
 Akku- típus: ..... Li-Ion  
 Az akkucellák száma: .....  
 Akkukapacitás: .....  
 Kardhossz ..... 20 cm  
 Vágáshossz max.: ..... 14 cm  
 Vágási sebesség a névleges fordulatszámnál: .....7,0 m/s  
 Olajtartály-töltési mennyiség: .....75 ml (7,5 cm<sup>3</sup>)  
 Súly ..... kb.3 kg  
 Lánc típus ..... Oregon Chain: 90PX033X



Kard típus ..... 4500194 (Oregon 084LNEA041 .....+ hegyvédő)  
 A 4500194 (Einhell) cikkszámú kard az egy modifikált Oregon modell hegyvédővel. Az csak a 4500194 cikkszám megadással kapható pótkardként.

Nettó súly lánc és a vezetősín nélkül .....2 kg

Kérjük csak a Power-X-Change széria elemeit ill. töltőkészülékét használni, mint például az 1,5 Ah-t és az 5,2 Ah-t valamint a Power-X-Charger 3A-t.

### Veszély!

#### Zaj és vibrálás

A zaj és a vibrálási értékek az EN 62841-1; EN ISO 11681-2 szerint lettek mérve.

Hangnyomásmérték  $L_{pA}$  ..... 84,4 dB(A)  
 Bizonytalanság  $K_{pA}$  ..... 3 dB  
 Hangteljesítménymérték  $L_{WA}$  ..... 91,9 dB(A)  
 Bizonytalanság  $K_{WA}$  ..... 3,88 dB  
 Garantált hangteljesítményszint  $L_{WA}$ : ..... 96 dB(A)

#### Hordjon egy zajcsökkentő fülvédőt.

A zaj befolyása hallásvesztességhez vezethet.

Rezgésösszértékek (három irány vektorösszege) az EN 62841-1; EN ISO 11681-2 szerint lettek meghatározva.

#### Fogantyú teher alatt

Rezgés emisszióérték, elülső fogantyú

$$a_h = 2,85 \text{ m/s}^2$$

Rezgés emisszióérték, hátulsó fogantyú

$$a_h = 2,18 \text{ m/s}^2$$

$$\text{Bizonytalanság } K = 1,5 \text{ m/s}^2$$

A megadott rezgésemisszióértékek és a megadott zajkibocsátási értékek egy normált ellenőrzési folyamat szerint lettek mérve és fel lehet őket használni az egyik elektromos szerszámnak egy másikkal való összehasonlítására.

A megadott rezgésemisszióértékeket és a megadott zajkibocsátási értékeket a megterhelés ideiglenes felbecsülésére is fel lehet használni.

#### Figyelmeztetés:

A rezgési és a zajkibocsátási értékek az elektromos szerszám tényleges használata alatt eltérhet a megadott értékektől, attól függően, hogy hogy-

an és milyen módon lesz az elektromos szerszám használva, főleg attól, hogy milyen fajta munkadarabok lesznek megdolgozva.

#### Csökkentse le a zajkibocsátást és a vibrálást egy minimumra!

- Csak kifogástalan készülékeket használni.
- A készüléket rendszeresen karbantartani és megtisztítani.
- Illessze a munkamódját a készülékhez.
- Ne terhelje túl a készüléket.
- Hagyja adott esetben leellenőrizni a készüléket.
- Kapcsolja ki a készüléket, ha nem használja.
- Hordjon kesztyűket.

## 5. Beüzemeltetés előtt

### Figyelmeztetés!

Mielőtt beállításokat végezne el a készüléken, húzza mindig ki az akkut.

**Veszély!** Csak akkor dugni be az akkut, ha már teljesen fel van szerelve a láncfűrész és be van állítva a láncfeszesség. Hordjon mindig védőkesztyűket, ha a láncfűrészen dolgozna, azért hogy elkerülje a sérüléseket.

#### 5.1 A kard és a fűrészlánc felszerelése

- Csomagoljon minden részt gondosan ki és ellenőrizze le őket teljességükre. (2-3-es ábra)
- Kiengedni a láncherékburkolat rögzítőcsavarját (4-ös ábra)
- Levenni a láncherékburkolatot (5-os ábra)
- Az ábrázolás szerint befektetni a láncot a kard horonyába (6a-os ábra/ poz. B)
- Az ábrázolás szerint befektetni a kardt a láncsal a láncfűrész befogódójába. Ennél a láncot a kis fogaskerék köré vezetni (6b/6c-os ábra/poz. B).
- Felrakni a láncherékburkolatot és odarögzíteni a rögzítőcsavarral (7-as ábra). Figyelem! A rögzítőcsavart csak a láncfeszesség (lásd a 5.2-es pontot) beállítása után véglegesen feszesre csavarni.

#### 5.2 A fűrészlánc megfeszítése

**Figyelmeztetés!** A leellenőrzési és a beállítási munkálatok előtt mindig kihúzni az akkut. Hordjon mindig védőkesztyűket, ha a láncfűrészen dolgozna, azért hogy elkerülje a sérüléseket.

- Kiengedni egy pár fordulattal a láncherékbur-

- kolat rögzítőcsavarját (4-ös ábra)
  - A láncfeszítőcsavar által beállítani a láncfeszességet (8-es ábra/ poz. 10). Jobbracsavarás növeli a láncfeszességet, balracsavarás csökkenti a láncfeszességet. A fűrészlánc akkor van helyesen megfeszítve, ha a kard közepén cca. 3-4 mm-ig meg lehet emelni (9-es ábra).
  - Feszésre csavarozni a lánckerékburkolat rögzítőcsavarját (7-es ábra).
- Figyelem!** Minden lánccszemnek rendszeresen benne kell feküdnie a kard vezetőhoronyában.

#### Utasítások a fűrészlánc megfeszítéséhez:

A fűrészláncnak helyesen meg kell feszítve lennie, ahhoz hogy egy biztos üzemet garantáljon. Az optimális feszességet azon ismeri fel, ha a kard közepén a fűrészláncot körülbelül 3-4 mm-re meg lehet emelni. Mivel a fűrészlánc a fűrészelésnél felhevül és azáltal megváltozik a hossza, kérjük ellenőrizze minden 10 percben a láncfeszességet és állítsa be szükség esetén. Ez főleg új fűrészláncoknál érvényes. A befejezett munka után lazítsa meg a fűrészláncot, mivel a lehülésnél ez megrövidül. Ezáltal megakadályozza, hogy a lánc kárt vegyen.

#### 5.3 Fűrészláncellenőrzés

**Figyelmeztetés!** A ellenőrzési és a beállítási munkálatok előtt mindig kihúzni az akkut. Hordjon mindig védőkesztyűket, ha a láncfűrészben dolgozna, azért hogy elkerülje a sérüléseket.

**Figyelem!** Ne üzemeltesse sohasem a láncot fűrészláncolaj nélkül! A láncfűrésznek a fűrészlánc olajnélküli vagy a minimális-jelzésalatti olajállással való használata (10-es ábra/poz. B) a láncfűrész megrongálódásához vezet!

**Figyelem!** Figyelembe venni a hőmérsékleti viszonyokat: Különböző környezeti hőmérsékleteknek nagyon különböző viszkozitású kenőszerekre van szüksége. Alacsony hőmérsékleteknél, elegendő olajfilm eléréséhez egy higfolyós olajra (alacsony viszkozitás) van szükség. Ha ugyanezt az olajat nyáron használná, akkor ez már eleve a magasabb hőmérsékletek által tovább csepfolyósodna. Azáltal megszakadhat az olajfilm, a lánc túlhevülhet és megrongálódhat. Továbbá elég a kenőolaj és azáltal egy nem szükséges környezetszennyezéshez vezet.

#### Az olajtartály feltöltése:

- Tartsa gyújtóforrásoktól távol
- Leállítani a fűrészláncot egy sík felületre.
- Megtisztítani az olajtartályfedél körüli részt (10-es ábra/poz. 7) és azt azután kinyitni.
- Megtölteni a tartályt fűrészláncolajjal. Ügyeljen ennél arra, hogy ne kerüljön piszok a tartályba, azért hogy ne duguljon el a porlasztó.
- Bezárni az olajtartályfedelelet.

#### 5.4 A LI-akku-csomag feltöltése (ábrák 11-től – 12-ig)

Az akku védve van mélylemerülés elől. Egy integrált védőkapcsoló automatikusan kikapcsolja a készüléket, ha lemerült az akku.

Figyelmeztetés! Ne üzemeltesse többet a be/kikapcsolót, ha a védőkapcsoló lekapcsolta a készüléket. Ez az akkun károkhhoz vezethet.

1. Kihúzni az akku-csomagot a kézi markolatból, ennél lefelé nyomni a rögzítőasztart (13).
2. Hasonlítsa össze, hogy a típustáblán megadott hálózati feszültség, megegyezik-e a fennálló hálózati feszültséggel. Dugja a töltőkészülék (18) hálózati csatlakozóját a dugaszoló aljzatba. Pislogni kezd a zöld LED.
3. Tolja az akkut a töltőkészülékre.

A 12-es pont (a töltőkészülék kijelzése) alatt egy táblázat található a töltőkészüléken levő LED jelzések különböző jelentéseivel.

Ha az akku-csomag töltése nem lehetséges, akkor kérjük vizsgálja meg,

- hogy a hálózati aljzatban van-e hálózati feszültség.
- hogy a töltőkészülék töltőkontaktusain kifogástalan-e a kontaktus.

Ha az akku-csomag töltése még mindig nem lehetséges, akkor kérjük,

- a töltőkészüléket és a töltőadaptert
  - és az akku-csomagot
- a vevőszolgálatunkhoz beküldeni.

**Egy szakszerű elküldéséhez kérjük kontaktáljon a vevőszolgálatunkat vagy az eladó helyet, ahol vásárolta a készüléket.**

**Az akkuk ill. akkus készülékek elküldésénél vagy megsemmisítésénél vegye figyelembe, hogy rövidzárlat és tűz elkerüléséhez ezek külön-külön legyenek műanyagtasakokban becsomagolva!**

Az akku-csomag hosszú élettartamának az érdekében gondoskodnia kellene az akku-csomag időbeni újboli feltöltéséről. Ez minden esetben akkor szükséges, ha megállapítaná, hogy a készülék teljesítménye alábbhagy. Ne merítse ki sohasem teljesen az akku-csomagot. Ez az akku-csomag defektusához vezet!

### 5.5 Akku-kapacitás jelző (12-es ábra)

Nyomja meg az akku-kapacitás jelző (C) kapcsolóját. A 3 LED által szignalizálja az akku-kapacitás jelző (D) az akku töltésállapotát.

#### Mind a 3 LED világít:

Az akku teljesen fel van töltve.

#### 2 vagy 1 LED világít:

Az akku elegendő fennmaradt töltéssel rendelkezik.

#### 1 LED pislog:

Üres az akku, töltse fel az akkut.

#### Minden LED villog:

Alul van lépve az akku hőmérséklete. Távolítsa el az akkut a készülékről és hagyja az akkut egy napig szobahőmérsékletnél lehűlni. Ha újra fellép a hiba, akkor mélyre le lett merítve az akku és defektes. Távolítsa el az akkut a készülékről. Egy defektes akkut nem szabad többet használni ill. nem szabad többet tölteni.

## 6. Üzem

### 6.1 Be-/kikapcsoló Bekapcsolni

- Dugja be az akkut a készüléken.
- A 13-as ábrán mutatottak szerint a láncfűrész mind a két kézzel feszesen megfogni (hüvelykujj a fogantyú alatt).
- Nyomni és tartani a bekapcsolási zárt (1-es ábra/poz. 5).
- A be-/kikapcsolóval bekapcsolni a láncfűrész. Most ismét el lehet engedni a bekapcsolási zárat.

#### Kikapcsolni

Elengdeni a be-/kikapcsolót (1-es ábra/poz. 6).

A beépített fék rövid időn belül leállítja a forgó fűrészláncot. Húzza mindig ki a hálózati csatlakozót, ha megszakítja a munkát.

**Figyelem!** A fűrész csak az elülső fogantyúnál fogva hordani! Ha a csatlakoztatott fűrész csak a kapcsolóelemekkel való hátulsó fogantyúnál fogva hordja, akkor megtörténhet, hogy véletlenül egyidejűleg a bekapcsolás elleni zárt és a be-/kikapcsolót üzemelteti és megindul a láncfűrész.

### 6.2 A motorfék védőberendezései

#### Motorfék

A motor zonnal lefékezi a fűrészláncot, miután a be-/kikapcsoló (1-es ábra/poz. 6) el lett engedve vagy meg lett szakítva az áramellátás. Azáltal az utánfutó lánc általi sérülés veszélye lényegesen le lesz csökkentve.

#### Láncfék

A láncfék az egy védőmechanizmus, amely az elülső kézvédő (1-es ábra/poz. 2) által lesz kioldva. Ha a láncfűrész egy visszacsapódás által hátra lesz hajtva, akkor kiold a láncfűrész és 0,1 másodpercnél rövidebb idő alatt leállítja a fűrészláncot Ellenőrizze rendszeresen le a láncfék működését. Hajtsa ehhez előre a kézvédőt (1-es ábra/poz. 2) és kapcsolja röviden be a láncfűrész. A fűrészláncnak nem szabad megindulnia.

Húzza addig hátra az elülső kézvédőt (1-es ábra/poz. 2), amíg be nem retesz, azért hogy kieresztje a láncfék.

**Figyelem!** Ne használja a fűrész, ha a védőberendezések nem működnek kifogástalanul. Ne próbálja meg a biztonságra releváns védőberendezéseket saját maga megjavítani, hanem forduljon a szervízünkhöz vagy egy hasonlóan kvalifikált műhelyhez.

#### Kézvédő

Az elülső kézvédő (egyidejűleg láncfék) (1-es ábra/poz. 2) és a hátulsó kézvédő (1-es ábra/poz. 14) védik az ujjakat a fűrészlánc kontaktus általi sérülések elől, ha az túlterhelés miatt elszakadna.

## 7. Dolgozás a láncfűrészszel

### 7.1 Előkészítés

Minden bevetés előtt ellenőrizze le a következő pontokat, azért hogy biztosan tudjon dolgozni.

#### A láncfűrész állapota

A munkálatok elkezdése előtt ellenőrizze le a láncfűrész a gépházon, hálózati kábelon, fűrészláncon és a kardon levő sérülésekre. Ne vegyen sohasem nyilvánosan megrongálódott készüléket üzembe.

#### Olajtartály

Az olajtartály töltöttségi állapota. Ellenőrizze a munka alatt is le, hogy mindig elegendő olaj van e benn. A láncfűrész serülésének az elkerüléséhez ne üzemeltesse sohasem a fűrész, ha nincs benne olaj vagy ha az olajállás a min. jelzés alá esett (10-es ábra/poz. B).

Egy töltés átlagban 15 percre elég, a szünetektől és a megterheléstől függően.

#### Fűrészlánc

A fűrészlánc feszessége, a vágóélek állapota. Minnél élesebb a fűrészlánc, annál könnyebben és kontroláltabban lehet a láncfűrész kezelni. Ugyanez érvényes a láncfeszességre. A dolgozás alatt is minden 10 percben leellenőrizni a láncfeszességet, azért hogy növelje a biztonságot! Különösen új fűrészláncok hajlamosak a növelt kitágulásra.

#### Láncfék

Ellenőrizze le a „Védőberendezések” fejezetben leírtak szerint a láncfék működését és engedje ki.

## 8. Tisztítás, karbantartás és pótalkatrészmegrendelés

### Veszély!

- Minden tisztítás előtt kihúzni az akkut.
- Ne merítse a készüléket tisztításhoz semmi esetre sem vízbe vagy más folyadékokba.

#### 8.1 Tisztítás

- Tisztítsa rendszeresen meg a feszítőmechanizmust, azáltal hogy présléggel kifújja vagy egy kefével megtisztítja. Ne használjon szerszámokat a tisztításhoz.
- Tartsa a fogantyúkat olajmentesen, azért hogy mindig biztos állása legyen.

- Szükség esetén a készüléket egy nedves ronggyal megtisztítani és adott esetben egy enyhe öblítőszerszettel.
- Ha a láncfűrész hosszabb ideig nem használná, akkor távolítsa el a láncolajat a tartályból. Tegye a fűrészláncot és a kardot röviden egy olajkádba és csavarja azután egy olajpapírba be.

### 8.2 Karbantartás

#### A fűrészlánc és a kard kicserélése

Ki kell cserélni egy újért a kardot, ha

- a kard vezetőhoronya el van kopva.
- meg van károsulva vagy elhasználódva a csilagkerék a kardon

A 15-es ábrán mutatottak szerint leszerelni a kardon az adapterlemezt (poz. 19). Szerelje most fel az új kardon az adapterlemezt. Járjon ehhez „A kard és a fűrészlánc felszerelése” fejezet szerint el!

#### Az automatikus lánckenés leellenőrzése

Ellenőrizze rendszeresen le az automatikus lánckenés működését, azért hogy megelőzze a túlhevülést és az ezzel járó kard és a fűrészlánc megrongálást. Irányítsa ehhez a kardhegyet egy sima felület felé (léc, egy fának felvágása) és hagyja a láncfűrész futni.

Ha ez a folyamat alatt egy növekvő olajnyom mutatkozna, akkor az autmatikus lánckenés kifogástalanul működik. Ha nem mutatkozik egy világos olajnyom, akkor kérjük olvassa el a megfelelő utasításokat a „Hibakeresés” fejezetben! Ha ezek az utasítások sem segítenek, akkor forduljon a szervízünkhöz vagy egy hasonlóan kvalifikált műhelyhez.

**Figyelem!** Ne érintse ennél meg a felületet. Tartsa elegendő biztonsági távolságot (cca. 20 cm) be.

#### A fűrészlánc élesítése

A láncfűrészszel csak akkor lehetséges effektíven dolgozni, ha a fűrészlánc jó állapotban van és éles. Ezáltal a visszacsapódás veszélye is lecsökken.

A fűrészláncot minden szakkereskedőnél utánna lehet élesíteni. Ne próbálja a fűrészláncot saját maga megélesíteni, ha nem rendelkezik a megfelelő szerszámmal és a szükséges tapasztalattal.

### 8.3 Szállítás

Üzemeltesse a láncfékét.

A készüléket mindig feltett kardvédővel szállítani, azért hogy elkerülje a sérüléseket. Vegye figyelembe a rakománybiztosítás általánosan érvényes előírásait.

### 8.4 A pótalkatrész megrendelése:

Pótalkatrész megrendésénél a következő adatokat kellene megadni:

- A készülék típusát
- A készülék cikk-számát
- A készülék ident- számát
- A szükséges pótalkatrész pótalkatrész számát

Aktuális árak és információk a

[www.Einhell-Service.com](http://www.Einhell-Service.com) alatt találhatóak.

## 9. Utasítások a környezetvédelemhez / megsemmisítéshez

Vezesse a készüléket egy rendeltetésszerű megsemmisítéshez, ha egyszer kiszolgált. Válassza le a hálózati kábelt, azért hogy elkerülje a visszaélést. Ne semmisítse meg a készüléket a házi hulladék által, hanem a környezetvédelem érdekében adja le az elektromoskészülékek gyűjtőhelyén. Az önre illetékes kommuna szívesen informálja Önt a címek és a nyitási órákkal kapcsolatban. Adja a csomagolási anyagokat és az elhasznált tartozékokat is az előrelátott gyűjtőhelyeken le.

## 10. Tárolás

A készüléket és a készülék tartozékait egy sötét, száraz és fagymentes valamint gyerekek számára nem hozzáférhető helyen tárolni. Az optimális tárolási hőmérséklet +10°C - +20°C között van. A készüléket az eredeti csomagolásban őrizni meg. A készüléket feltett kardvédővel, karbantartva és tisztított állapotban tárolni.



Csak az EU-országoknak

Ne dobja az elektromos szerszámokat a háztartási hulladék közé!

Az elektromos és elektronikus-öregkészülékek 2012/19/EG európai irányvonala és anemzeti jogba való átvétele szerint az elhasznált elektromos szerszámokat szétválasztva kell összegyűjteni és vissza kell vezetni egy környezetvédelemnek megfelelő újrafelhasználáshoz.

Recycling-alternatívák a visszaküldési felszólításhoz:

Az elektromos készülék tulajdonosa, a tulajdon feladása esetében köteles a visszaküldés helyett alternatív a szakszerű értékesítéssel kapcsolatban összedolgozni. Az öreg készüléket ehhez egy visszavevő helynek is át lehet hagyni, amely elvégzi a nemzeti körforgásipari- és hulladéktörvények értelmében levő megsemmisítést. Ez nem érinti az öreg készülékek mellékelt elektromos alkotórészek nélküli tartozékait és segítőeszközeit

A termékek dokumentációjának és a kisérőpapírjainak az utánnyomatása vagy egyéb sokszorosítása, kivonatosan is csak az Einhell Germany AG kihangsúlyozott beleegyezésével engedélyezett.

Technikai változtatások jogát fenntartva

## 11. Hibakeresés

### Veszély!

A hibakeresés előtt kikapcsolni és kihúzni az akkut.

A következő táblázat felmutatja a hibaszimptomákat és leírja hogy hogyan lehet őket elhárítani, ha a gép egyszer nem működne helyesen. Ha ezzel nem tudja lokalizálni és megoldani a problémát, akkor kérjük forduljon a szervíz-műhelyéhez.

Ok	Hiba	Elhárítás
A láncfűrész nem működik rendesen	<ul style="list-style-type: none"> <li>- Ki van oldva a visszacsapódási fék (láncfék)</li> <li>- Nincs áramellátás</li> </ul>	<ul style="list-style-type: none"> <li>- Visszahúzni a kézvédőt a pozícióba</li> <li>- Leellenőrizni az akkut</li> </ul>
A láncfűrész kihasználva dolgozik	<ul style="list-style-type: none"> <li>- Interni, laza érintkező</li> <li>- Defektes a be- / kikapcsoló</li> </ul>	<ul style="list-style-type: none"> <li>- Felkeresni a szakműhelyt</li> <li>- Felkeresni a szakműhelyt</li> </ul>
Száraz a fűrészlánc	<ul style="list-style-type: none"> <li>- Nincs olaj a tartályban</li> <li>- El van dugulva a szellőzetető az olajtartályzárban</li> <li>- Edugulva az olajkifolyó kanális</li> </ul>	<ul style="list-style-type: none"> <li>- Olajat utántölteni</li> <li>- Megtisztítani aolajtartályzárat</li> <li>- Szabaddá tenni az olajkifolyó kanális</li> </ul>
Nem működik a láncfűrész	<ul style="list-style-type: none"> <li>- Probléma a kapcsolómechanizmussal az elülső kézvédőben.</li> </ul>	<ul style="list-style-type: none"> <li>- Felkeresni a szakműhelyt</li> </ul>
Forró a lánc/vezetősín	<ul style="list-style-type: none"> <li>- Nincs olaj a tartályban</li> <li>- El van dugulva a szellőzetető az olajtartályzárban</li> <li>- Edugulva az olajkifolyó kanális</li> <li>- Tompa a lánc</li> </ul>	<ul style="list-style-type: none"> <li>- Olajat utántölteni</li> <li>- Megtisztítani az olajtartályzárat</li> <li>- Szabaddá tenni az olajkifolyó kanális</li> <li>- Utánnacsiszolni vagy kicserélni a láncot</li> </ul>
A láncfűrész tépdes, vibrál vagy nem fűrészrel rendesen	<ul style="list-style-type: none"> <li>- Túl laza a láncfeszesség</li> <li>- Tompa a lánc</li> <li>- Elkopott a lánc</li> <li>- Rossz irányba mutatnak a fűrészfogak</li> </ul>	<ul style="list-style-type: none"> <li>- Beállítani a láncfeszességet</li> <li>- Utánnacsiszolni vagy kicserélni a láncot</li> <li>- Kicserélni a láncot</li> <li>- Újra felszerelni a helyes irányban levő fogakkal</li> </ul>

## 12. A töltőkészülék kijelzése

Kijelzési státusz		Jelentés és teendők
Piros LED	Zöld LED	
Ki	Pislog	<b>Üzemkészlet</b> Rá van kapcsolva a töltőkészülék a hálózatra és üzemkész, az akku nincs a töltőkészülékben
Be	Ki	<b>Töltés</b> A töltőkészülék a gyorsöltési üzemben tölti az akkut. A megfelelő töltési idők direkt a töltőkészüléken találhatóak. Utasítás! A fennálló akkutöltéstől függően valamennyire eltérhetnek a valódi töltési idők a megadott töltési időktől.
Ki	Be	<b>Az akku fel van töltve és használatra kész.</b> Azután a teljes feltöltésig kímélő töltésre kapcsol át. Hagyja ehhez az akkut körülbelül 15 percel tovább a töltőkészüléken. <b>Teendő:</b> Távolítsa el az akkut a töltőkészülékből. Válassza le a töltőkészüléket a hálózatról.
Pislog	Ki	<b>Alkalmazkodó töltés</b> A töltőkészülék a kíméletes töltési módban van. Ennél az akku biztonsági okokból lassabban lesz töltve és több időre van szükség. Ennek a következők lehetnek az okai: - Az akku nagyon hosszú ideig nem lett töltve. - Az akkuhőmérséklet nincs az ideális téren belül. <b>Teendő:</b> Várja meg amíg le nem zárult a töltési folyamat, az akkut ennek ellenére tovább lehet tölteni.
Pislog	Pislog	<b>Hiba</b> Nem lehetséges tovább a töltési folyamat. Defektes az akku. <b>Teendő:</b> Egy defektes akkut nem szabad többet tölteni. Távolítsa el az akkut a töltőkészülékből.
Be	Be	<b>Hőmérsékletzavar</b> Túl forró az akku (például direkti napsugárzás) vagy túl hideg (0° C alatt) <b>Teendő:</b> Vegye ki az akkut és tárolja 1 napig szobahőmérsékletnél (cca. 20° C).

## Szervíz-információk

A garanciaokmányokban megnevezett minden országban kompetens szervíz-partnereket tartunk fenn, akik kontaktusi lehetőségét kérjük vegye ki a garanciaokmányból. Ezek minden szervíz-ügyben mint javítás, pótalkatrész- és gyorsan kopó rész-ellátás vagy a fogyóeszközök megrendelhetőségével kapcsolatban a rendelkezésére állnak.

Figyelembe kell venni, hogy ennél a terméknel a következő részek már használat szerinti vagy természetes kopásnak vannak alávetve ill. a következő részekre van mint fogyóeszközökre szükség.

Kategória	Példa
Gyorsan kopó részek*	Kard, Akku
Fogyóeszköz/ fogyórészek*	Fűrészlánc
Hiányzó részek	

\* nincs okvetlenül a szállítás terjedelmében!

Hiányok vagy hibák esetén kérjük a hibaesetet a [www.Einhell-Service.com](http://www.Einhell-Service.com) alatt bejelenteni. Kérjük ügyeljen egy pontos hibaleírásra és felelje meg mindenesetre a következő kérdéseket:

- Működött már egyszer a készülék, vagy elejétől kezdve már defekt volt?
- Feltűnt Önnek a defekt fellépése előtt valami a készüléken (tünet a defekt előtt)?
- Az Ön véleménye szerint mi a készülék hibás működése (főtünet)?  
Írja le ezt a hibás működést.



## Garanciaokmány

Tisztelt Vevő,  
termékeink szigorú minőségi ellenőrzés alá vannak vetve. Ha ez a készülék mégis egyszer nem működne kifogástalanul, akkor azt nagyon sajnáljuk és kérjük Önt forduljon a szervízszolgáltatásunkhoz amely ebben a garanciaokmányban megadott cím alatt található. Szívesen állunk a rendelkezésére telefonon is, az alul megadott szervízsám alatt. A garanciaigény érvényesítésével kapcsolatban a következők érvényes:

1. Ezek a garanciafeltételek csak kizárólagosan a fogyasztóknak szólnak, ez annyit jelent hogy természetes személyeknek, akik nem szánják ezt a terméket sem üzemszerű sem egyéb önálló tevékenységeik körén belül használni. Ezek a garanciafeltételek szabályozzák a kiegészítő garanciateljesítményeket, amelyeket a lent megnevezett gyártó a vásárlóknak az új készülékeire ígér a törvényileg előírt garanciaszolgálathoz kiegészítően. A jogi szavatossági igényei, nincsenek ez a garancia által érintve. A garanciateljesítményünk az Ön számára díjmentes.
2. A garanciateljesítmény csak kizárólagosan az Ön által, a lent megnevezett gyártótól megvásárolt új készüléken felmerülő olyan hibákra terjed ki, amelyek bebizonyíthatóan egy anyaghibán vagy egy gyári hibán alapszanak és korlátolva van választásunk szerint, vagy ezeknek a hibáknak az elhárítására vagy a készülék kicserélésére.  
Kérjük vegye figyelembe, hogy a készülékeink rendeltetésük szerint nem az ipari, kézműipari vagy szakmai használatra lettek konstruálva. Ezért a garanciaszerződés nem jön létre, ha a készülék a garancia ideje alatt kisipari, kézműipari vagy ipari üzemek területén lett használva vagy ha, egyenértékű igénybevételnek lett kitéve.
3. A szavatosságunk alól ki vannak véve:
  - olyan károk a készüléken, amelyek az összeszerelési utasítás figyelmen kívül hagyása vagy amelyek a nem szakszerű felszerelés, a használati utasítás figyelmen kívül hagyása (mint például egy rossz hálózati feszültségre vagy áramfajtára való rákapcsolás), vagy a karbantartási és biztonsági határozatok figyelmen kívül hagyása vagy a készüléknek egy nem normális környezeti feltételeknek történő kitétele vagy egy hiányos ápolás és karbantartás által keletkeztek.
  - károk a készüléken, amelyek egy rossz bánásmód vagy nem szakszerű használatok (mint például a készülék túlterhelése vagy nem engedélyezett betétszerszámok vagy tartozékok használata), idegen testeknek a készülékbe levő behatolása (mint például homok, kövek és por, szállítási károk), erőszak kifejtése vagy idegenkezűség (mint például leesés általi károk) által jöttek létre.
  - károk a készüléken vagy a készülék részein, amelyek a használatnak megfelelő, szokásos vagy egyéb természetes elkopásra vezethetőek vissza.
4. A garancia időtartama 24 hónap és a készülék vásárlási napjával kezdődik. Garanciaigényeket a garancia idő lejáratá előtt kell, két héten belül, a defekt felismerése után érvényesíteni. Ki van zárva a garanciaigények érvényesítése a garanciaidő letelte után. A készülék javítása vagy kicserélése nem hosszabbítja meg a szavatosság idejét, se nem indul ez a teljesítmény által egy új garanciaidő a készülékre vagy az esetleg beépített pótalkatrészekre. Ez egy helyszíni szervíz esetében is érvényes.
5. A garanciajogának az érvényesítéséhez kérjük jelentse be a defektes készüléket a következő cím alatt: [www.Einhell-Service.com](http://www.Einhell-Service.com). Kérjük tartsa készenlétben az új készülék ön általi vásárlásának a bizonylatát vagy más igazolásait. Olyan készülékeket, amelyek megfelelő igazolás vagy típusábla nélkül kerülnek beküldésre, azok hiányzó hozzárendelési lehetőség miatt ki vannak zárva a garanciateljesítmény alól. Ha a készülék defektjére kiterjed a garanciateljesítményünk, akkor azonnal visszakap egy megjavított vagy egy új készüléket.

Magától érthető, hogy a költségek megtérítése ellenében szívesen megjavítsuk azokat a készüléken levő defekteket, amelyek nem esnek a garancia terjedelme alá vagy amelyeket már nem érinti a garancia. Ehhez kérjük a készüléket a szervízcímünkre beküldeni.

Ennek a használati utasításnak a szervíz-információja szerint utalunk ennek a garanciának a gyorsan kopó részekkel, használati részekkel és hiányzó részekkel kapcsolatban fennálló fenntartásaira.

**Pericol!**

La utilizarea aparatelor trebuie respectate câteva măsuri de siguranță, pentru a evita accidentele și daunele. De aceea, citiți cu grijă instrucțiunile de utilizare/indicațiile de siguranță. Păstrați aceste materiale în bune condiții, pentru ca aceste informații să fie disponibile în orice moment. Dacă predați aparatul altor persoane, înmânați-le și aceste instrucțiuni de utilizare /indicații de siguranță. Nu ne asumăm nici o răspundere pentru accidente sau daune care rezultă din nerespectarea acestor instrucțiuni de utilizare și a indicațiilor de siguranță.

**Explicarea simbolurilor de pe aparat (Fig. 14):**

1. Citiți instrucțiunile de utilizare.
  2. Când lucrați cu ferăstrăul, e obligatorie purtarea ochelarilor de protecție pentru a proteja ochii de cioburi / bucăți de lemn / obiecte care sunt aruncate în aer, respectiv a protecției auditive, precum o cască izolată fonic sau dopuri pentru urechi. Purtați întotdeauna o cască de protecție, deoarece există riscul căderii obiectelor.
  3. Utilizatorul trebuie să poarte îmbrăcăminte mulată, cu inserții de protecție împotriva tăieturilor pentru mâini, antebrațe și partea superioară și inferioară a picioarelor.
  4. Nu expuneți aparatul la ploaie.
  5. Lungimea maximă de tăiere / viteza lanțului
  6. Deblocați frâna lanțului înainte de punerea în funcțiune!
  7. Depozitarea acumulatorilor se face numai în încăperi uscate cu temperatura mediului de +10°C - +20°C.
- Depozitați acumulatorii numai în stare încărcată (încărcați cel puțin 40%).
8. Acumulatorii trebuie scoși din aparat înainte de eliminarea ca deșeu. Indicație referitoare la eliminarea ca deșeu a acumulatorilor: Acumulatorii nu se vor elimina în gunoiul menajer.
  9. Țineți ferăstrăul cu lanț cu acumulator întotdeauna bine cu ambele mâini.
  10. Un recul poate duce la vătămări prin tăiere fatale.
  11. Acest tip special de ferăstrău cu lanț poate fi utilizat doar de personal specializat și instruit în toaletarea copacilor.
  12. Avertisment! Pericol

**1. Indicații de siguranță**

Indicațiile de siguranță corespunzătoare le găsiți în broșura anexată!

**Avertisment!**

**Citiți toate indicațiile de siguranță, instrucțiunile și țineți cont de imaginile și datele tehnice care însoțesc acest aparat electric.** Nerespectarea următoarelor instrucțiuni pot duce la electrocutare, incendii și/sau răni grave.  
**Păstrați toate instrucțiunile și indicațiile de siguranță pentru viitor.**

**2. Descrierea aparatului și cuprinsul livrării****2.1 Descrierea aparatului (Fig. 1-3)**

1. Oprit cu gheare
2. Protecția din față a mâinii (frâna lanțului)
3. Mâner față
4. Mâner spate
5. Blocaj de pornire
6. Întrerupător pornire/oprire
7. Capacul rezervorului de ulei
8. Capacul roții lanțului
9. Șurub de fixare a capacului roții lanțului
10. Șurub de tensionare a lanțului
11. Indicator pentru nivelul uleiului
12. Acumulator (la articolul nr.: 4600020 nu este cuprins în livrare)
13. Tastă de blocare
14. Protecția din spate a mâinii
15. Lamă
16. Lanțul ferăstrăului
17. Protecție pentru lamă
18. Aparat de încărcat (la articolul nr.: 4600020 nu este cuprins în livrare)
19. Placă adaptor
20. Dispozitiv de suspensie pentru curea de fixare
21. Dispozitiv de prindere a lanțului

**Funcții de siguranță**

- 16 LANȚUL DE FERĂSTRĂU CU RECOL REDUS, datorită dispozitivelor de siguranță dezvoltate în mod special, ajută la reducerea forțelor provocate de un recul și contracararea acestora.
- 2 Mânerul din față pentru protecția mâinii (frâna lanțului) protejează mâna stângă a operatorului, în cazul în care aceasta alunecă de pe mânerul din față în timpul funcționării ferăstrăului cu lanț. FRÂNA LANȚULUI este

o funcție de siguranță care servește la reducerea vătămărilor provocate de reculuri, prin oprirea lanțului de ferăstrău în interval de câteva milisecunde. Aceasta este activată de protecția din față mâinilor (frână lanț).

- 6 ÎNTRERUPĂTORUL PORNIRE/OPRIRE oprește imediat motorul, atunci când acesta este decuplat.
- 5 BLOCAJUL DE PORNIRE previne pornirea accidentală a motorului. ÎNTRERUPĂTORUL PORNIRE/OPRIRE poate fi apăsat doar atunci când este apăsat blocajul de pornire.
- 21 DISPOZITIVUL DE PRINDERE A LANȚULUI reduce pericolul unor vătămări, în cazul în care lanțul ferăstrăului se rupe sau alunecă în timp ce motorul funcționează. Dispozitivul de prindere a lanțului are rolul de a prinde un lanț alunecat.

**Indicație:** Familiarizați-vă cu ferăstrăul cu lanț și cu părțile sale componente.

## 2.2 Cuprinsul livrării

Vă rugăm să verificați integralitatea articolului în baza cuprinsului livrării descris. În cazul în care lipsesc piese, vă rugăm să vă adresați în interval de maxim 5 zile lucrătoare de la cumpărarea articolului la centrul nostru de service sau la magazinul la care ați achiziționat aparatul, prezentați în acest caz un bon de cumpărare valabil. Vă rugăm să țineți cont de tabelul de garanție cuprins în informațiile de service din capătul instrucțiunilor de utilizare.

- Deschideți ambalajul și scoateți aparatul cu grijă.
- Îndepărtați ambalajul, precum și siguranțele de ambalare și de transport (dacă există).
- Verificați dacă livrarea este completă.
- Controlați aparatul și accesoriile dacă nu prezintă pagube de transport.
- Păstrați ambalajul după posibilitate, până la expirarea duratei de garanție.

### Pericol!

**Aparatul și ambalajul nu sunt jucării pentru copii! Copiii le este interzis să se joace cu punji din material plastic, folii și piese mici! Există pericolul de înghițire și sufocare!**

- Instrucțiuni de utilizare originale
- Indicații de siguranță

## 3. Utilizarea conform scopului

**Pericol!** Ferăstrăul cu lanț este un tip special de ferăstrău cu lanț pentru toaletarea copacilor, conceput pentru a fi utilizat cu mâna dreaptă pe mânerul din spate și mâna stângă pe mânerul din față, de către un utilizator instruit în tăierea și toaletarea coroanelor copacilor pe verticală și de persoane care au citit și au înțeles cerințele de siguranță prevăzute în instrucțiunile de utilizare, respectiv care poartă echipament de protecție individuală adecvat (EIP).

Ferăstrăul cu lanț poate fi acționat doar de către un utilizator care a fost instruit pentru utilizarea acestui tip de ferăstrău cu lanț. Utilizator trebuie să fie instruit în toate tehnicile de lucru cu ferăstraiele cu lanț manuale. Acest ferăstrău nu este destinat utilizării în alte domenii de aplicare decât cele prevăzute inițial.

Aparatul poate fi utilizat numai în conformitate cu scopul pentru care a fost creat. Orice utilizare care depășește acest domeniu este considerată neconformă. Pentru eventualele daune sau accidente de orice tip rezultate ca urmare a utilizării neconforme a aparatului răspunde utilizatorul/operatorul și nu producătorul.

Vă rugăm să țineți de asemenea cont de faptul că aparatele noastre nu sunt construite pentru utilizare în scopuri meșteșugărești sau industriale. Nu ne asumăm nicio răspundere pentru eventualele probleme survenite ca urmare a utilizării aparatului în întreprinderi lucrate, meșteșugărești sau industriale precum și în alte activități similare.

## 4. Date tehnice

Sursă de alimentare a motorului: ..... 18 V c.c.  
 Turația la mers în gol  $n_0$ : ..... 3800 min<sup>-1</sup>  
 Tensiune de ieșire aparat de încărcat: ..... ---  
 Curent de ieșire aparat de încărcat: ..... ---  
 Tensiune de alimentare aparat de încărcat: ..... ---  
 Tip acumulator: ..... Li-Ion  
 Numărul celulelor acumulatorului: ..... ---  
 Capacitatea acumulatorului: ..... ---  
 Lungimea lamei ..... 20 cm  
 Lungimea max. a tăieturii: ..... 14 cm  
 Viteza de tăiere la turație nominală: ..... 7,0 m/s  
 Volumul de ulei din rezervor: ..... 75 ml (7,5 cm<sup>3</sup>)  
 Greutate: ..... cca. 3 kg

Tipul lanțului ..... Oregon Chain: 90PX033X  
 Tipul lamei ..... 4500194 (Oregon 084LNEA041  
 ..... + Protecție vârf)  
 Lama cu numărul articolului 4500194 (Einhell)  
 este un model Oregon modificat prevăzut cu  
 protecție vârf. Este disponibilă doar ca o lamă  
 de rezervă, prin indicarea numărului articolului  
 4500194.

Greutatea netă fără lanț și șină de ghidare ....2 kg

Vă rugăm să folosiți numai acumulatori resp. apa-  
 rate de încărcat din seria Power-X-Change, cum  
 ar fi de exemplu 1,5 Ah și 5,2 Ah resp. aparatul de  
 încărcat Power-X-Charger 3A.

### Pericol!

#### Zgomote și vibrații

Valorile de zgomot și vibrație au fost evaluate  
 conform EN 62841-1 și EN 11681-2.

Nivelul presiunii sonore  $L_{pA}$  ..... 84,4 dB(A)  
 Nesiguranța  $K_{pA}$  ..... 3 dB  
 Nivelul puterii sonore  $L_{WA}$  ..... 91,9 dB(A)  
 Nesiguranța  $K_{WA}$  ..... 3,88 dB  
 Nivelul puterii sonore garantat  $L_{WA}$  ..... 96 dB(A)

#### Purtați protecție antifonică.

Expunerea la zgomot poate cauza deteriorarea  
 sau pierderea auzului.

Valoarea vibrațiilor totale (suma vectorilor a trei  
 direcții) a fost evaluată conform EN 62841-1 și EN  
 11681-2.

#### Mâner sub sarcină

Valoarea vibrațiilor emise la mânerul anterior  
 $a_h = 5,4 \text{ m/s}^2$   
 Valoarea vibrațiilor emise la mânerul posterior  
 $a_h = 4,1 \text{ m/s}^2$   
 Nesiguranța  $K = 1,5 \text{ m/s}^2$

Valorile vibrațiilor totale și valorile emisiei sonore  
 menționate au fost măsurate conform unui proces  
 de verificare normat și pot fi utilizate pentru  
 comparația cu alte aparate electrice ale altor  
 producători.

Valorile vibrațiilor totale și valorile emisiei sonore  
 menționate pot fi utilizate pentru și la o estimare  
 provizorie a solicitării aparatului.

### Avertisment:

Emisiile de vibrație și emisiile sonore pot devia de  
 la valorile menționate în timpul utilizării efective a  
 aparatului electric, în funcție de modul de utilizare  
 al aparatului electric și în special de tipul piesei  
 de prelucrat.

#### Limitați zgomotul și vibrațiile la un nivel mi- nim.

- Utilizați numai aparate în stare ireproșabilă.
- Întrețineți și curățați aparatul cu regularitate.
- Adaptați modul dvs. de lucru aparatului.
- Nu suprasolicitați aparatul.
- Dacă este necesar, lăsați aparatul să fie veri-  
 ficat.
- Decuplați aparatul, atunci când acesta nu  
 este utilizat.
- Purtați mănuși!

## 5. Înainte de punerea în funcțiune

### Avertisment!

Scoateți întotdeauna acumulatorul înainte de a  
 efectua reglaje ale aparatului.

**Pericol!** Introduceți acumulatorul abia când  
 ferăstrăul cu lanț este montat complet și ten-  
 siunea lanțului este reglată. Purtați întotdeau-  
 na mănuși de protecție atunci când lucrați la  
 ferăstrăul cu lanț, pentru a evita vătămarile.

#### 5.1 Montarea lamei și a lanțului ferăstrăului

- Scoateți cu atenție toate piesele din ambalaj  
 și verificați dacă sunt complete (Fig. 2-3).
- Desfaceți șurubul de fixare a capacului roții  
 lanțului (Fig. 4).
- Demontați capacul roții lanțului (Fig. 5).
- Așezați lanțul în canelura circulară a lamei  
 (Fig. 6/Poz. A).
- Lama și lanțul se vor așeza în suportul  
 ferăstrăului așa cum este indicat în imagine.  
 Aici lanțul se va ghida după pinionul de antre-  
 nare (Fig. 6b și 6c / Poz. B).
- Se așează la loc capacul roții lanțului și se  
 fixează cu șurubul de fixare (Fig. 7). Atenție!  
 Șurubul de fixare se va înșuruba complet abia  
 după reglarea tensionării lanțului de ferăstrău  
 (a se vedea punctul 5.2.)

#### 5.2 Tensionarea lanțului ferăstrăului

**Avertisment!** Înaintea efectuării controalelor și  
 a lucrărilor de reglare se va scoate întotdeauna  
 acumulatorul. Purtați întotdeauna mănuși de

protecție atunci când lucrați la ferăstrăul cu lanț, pentru a evita vătămările.

- Desfaceți puțin șurubul de fixare a capacului roții lanțului (Fig. 4).
- Reglați tensionarea lanțului cu ajutorul șurubului de tensionare a lanțului (Fig. 8/Poz. 10). Prin rotire spre dreapta se mărește tensionarea lanțului, prin rotire spre stânga se scade tensionarea acestuia. Lanțul ferăstrăului este tensionat corect atunci când acesta poate fi ridicat cca. 3 – 4 mm la mijlocul lamei (Fig. 9).
- Se strânge șurubul de fixare al capacului roții lanțului (Fig. 7). **Pericol!** Toate elementele lanțului trebuie să se găsească corect în canalura de ghidare a lamei.

#### Indicații pentru tensionarea lanțului:

Pentru asigurarea unei funcționări sigure, lanțul ferăstrăului trebuie să fie tensionat corect. Veți recunoaște tensionarea optimă atunci când lanțul ferăstrăului poate fi ridicat cca. 3 – 4 mm la mijlocul lamei.

Deoarece lanțul ferăstrăului se încălzește în timpul tăierii, controlați tensionarea lanțului la fiecare 10 minute și dacă este necesar reglați-o. Acest lucru este valabil în special pentru lanțurile noi. După terminarea lucrării, detensionați lanțul de ferăstrău deoarece prin răcire acesta se scurtează. Veți evita astfel deteriorarea lanțului.

#### 5.3 Ungerea lanțului de ferăstrău

**Avertisment!** Înaintea efectuării controalelor și a lucrărilor de reglare se va scoate întotdeauna acumulatorul. Purtați întotdeauna mănuși de protecție atunci când lucrați la ferăstrăul cu lanț, pentru a evita vătămările.

**Indicație!** Nu exploatați niciodată ferăstrăul fără ulei de ungere pentru lanț! Utilizarea ferăstrăului cu lanț fără ulei de ungere a lanțului sau la un nivel al uleiului aflat sub marcajul minim (Fig. 10/Poz. B) duce la deteriorarea ferăstrăului cu lanț!

**Indicație!** Fiți atenți la condițiile de temperatură: temperaturile diferite ale mediului ambiant necesită lubrifiții cu vâscozități foarte diferite. La temperaturi joase aveți nevoie de uleiuri fluide (cu o vâscozitate mică) pentru a crea un film de unsoare suficient. Dacă însă veți folosi același ulei pe timp de vară, acesta se va lichefia și mai mult datorită temperaturilor înalte. Din acest motiv filmul de unsoare se poate întrerupe, lanțul se poate înfierbânta și se poate deteriora. Pe lângă aceasta unsoarea se arde și duce la o poluare inutilă cu

substanțe nocive.

#### Umplerea rezervorului cu ulei:

- Evitați expunerea la surse de aprindere
- Ferăstrăul cu lanț se așează pe o suprafață plană.
- Curățați zona din jurul capacului rezervorului de ulei (Fig. 10/Poz. 7) și apoi deschideți-l.
- Rezervorul se umple cu ulei pentru ungerea lanțului de ferăstrău. Fiți atenți aici să nu intre mizerie în rezervor pentru a nu se înfunda duza de ulei.
- Închideți capacul rezervorului de ulei.

#### 5.4 Încărcarea pachetului de acumulatori LI (Fig. 11-12)

Acumulatorul este protejat împotriva descărcării totale. Un dispozitiv de protecție integrat decuplează automat aparatul atunci când acumulatorul este descărcat. **Avertisment!** Nu mai apăsați întrerupătorul pornire/oprire atunci când dispozitivul de protecție a decuplat aparatul. Acest lucru poate duce la deteriorarea acumulatorului.

1. Scoateți pachetul de acumulatori (13) din mâner, apăsând tasta de blocare (13) în jos.
2. Comparați dacă tensiunea de rețea indicată pe plăcuța indicatoare corespunde cu tensiunea existentă în rețea. Introduceți ștecherul de rețea al aparatului de încărcat (18) în priză. LED-ul verde începe să lumineze intermitent.
3. Împingeți acumulatorul pe încărcător.

La punctul 12 (Afișajul aparatului de încărcat) găsiți un tabel cu semnificațiile afișajului LED-urilor pe aparatul de încărcat.

Dacă nu este posibilă încărcarea pachetului de acumulatori vă rugăm să verificați

- dacă există tensiune la priză
- dacă există un contact perfect la contactele de încărcare ale aparatului de încărcat.

Dacă totuși nu este posibilă încărcarea pachetului de acumulatori, vă rugăm să trimiteți

- încărcătorul și adaptorul de încărcare
- și pachetul de acumulatori

la service-ul nostru pentru clienți.

**În scopul unei expediții corespunzătoare, vă rugăm să contactați serviciul nostru pentru clienți sau magazinul la care ați achiziționat aparatul.**

**Țineți cont la expedierea sau eliminarea acumulatorilor resp. a aparatelor cu acumulator, ca acestea să fie ambalate separat în pungi din material plastic, pentru a evita un scurt-circuit sau incendiu!**

În interesul unei durate îndelungate de utilizare a pachetului de acumulatori trebuie să asigurați încărcarea la timp a pachetului de acumulatori. Acest lucru este necesar în orice caz atunci când constatați că puterea aparatului scade. Nu descărcați niciodată complet pachetul de acumulatori. Acest lucru duce la defectarea pachetului de acumulatori!

#### **5.5 Afișarea capacității acumulatorului (obr. 12)**

Apăsați comutatorul pentru afișarea capacității acumulatorului (C). Afișajul capacității acumulatorului (D) vă semnalizează nivelul de încărcare al acumulatorului în baza a 3 LED-uri.

#### **Toate 3 LED-urile luminează:**

Acumulatorul este complet încărcat.

#### **Se aprind 2 LED-uri sau numai unul**

Acumulatorul mai are rezerve suficiente.

#### **1 LED clipește:**

Acumulatorul este gol, încărcăți acumulatorul.

#### **Toate LED-urile clipeșc:**

Temperatura acumulatorului este prea scăzută. Îndepărtați acumulatorul din aparatul de încărcat și lăsați-l o zi la temperatura camerei. În cazul în care defecțiunea persistă, acumulatorul este descărcat profund și este defect. Îndepărtați acumulatorul din aparatul de încărcat. Încărcarea și utilizarea unui acumulator defect este interzisă.

## **6. Operare**

### **6.1 Pornirea / Oprirea**

#### **Pornirea**

- Introduceți acumulatorul în aparat.
- Ferăstrăul cu lanț se prinde cu ambele mâini de mână așa cum este indicat în figura 13 (degetul mare sub mâner).
- Se apasă și se ține apăsat blocajul de pornire (Fig. 1/Poz. 5).
- Porniți ferăstrăul cu lanț cu întrerupătorul pornire/oprire (Fig. 1/Poz. 6). Blocajul împotriva pornirii poate fi acum eliberat.

#### **Oprirea**

Se eliberează întrerupătorul pornire/oprire (Fig. 1/Poz. 6).

Frâna integrată oprește lanțul ferăstrăului într-un timp foarte scurt. Scoateți acumulatorul atunci când întrerupeți lucrul.

**Avertisment!** Transportați ferăstrăul numai de mânerul din față! Dacă purtați ferăstrăul pregătit de pornire numai de mânerul din spate cu elementele de cuplare, se poate întâmpla ca întrerupătorul pornire/oprire să fie acționat accidental simultan cu blocajul de pornire și ferăstrăul poate fi pornit neintenționat.

### **6.2 Dispozitive de protecție**

#### **Frână de motor**

Motorul frânează lanțul ferăstrăului imediat ce întrerupătorul pornire/oprire (Fig. 1/Poz. 6) este eliberat sau alimentarea cu curent este întreruptă. Prin aceasta pericolul accidentării datorită rotirii din inerție a lanțului este redus considerabil.

#### **Frâna lanțului**

Frâna lanțului este un mecanism de protecție care se declanșează prin intermediul protecției din față a mâinii (Fig. 1/Poz. 2). Dacă ferăstrăul cu lanț este aruncat înapoi datorită unui recul, frâna lanțului se declanșează și oprește ferăstrăul cu lanț într-un timp mai scurt de 0,1 secunde. Verificați cu regularitate funcționarea frânei lanțului. Pentru aceasta rabatați protecția mâinii (Fig. 1/Poz. 2) în față și porniți scurt ferăstrăul cu lanț. Lanțul ferăstrăului nu are voie să pornească. Pentru a debloca frâna lanțului, trageți înapoi protecția din față a mâinii (Fig. 1/Poz. 2) până când aceasta a intrat în lăcaș.

**Pericol!** Nu folosiți ferăstrăul atunci când dispozitivele de protecție nu funcționează impecabil. Nu încercați să reparați singuri dispozitivele de protecție relevante pentru siguranță, ci adresați-vă la centrul nostru service sau la un atelier similar calificat.

#### **Protecția mâinii**

Protecția din față a mâinii (în același timp frâna lanțului) (Fig. 1/Poz. 2) și protecția din spate a mâinii (Fig. 1/Poz. 14) protejează degetele împotriva vătămării la contactul cu lanțul ferăstrăului, în cazul în care acesta se rupe datorită suprasolicitării.

## 7. Lucrul cu ferăstrăul cu lanț

### 7.1 Pregătirea

Înainte de orice utilizare controlați următoarele puncte, pentru a putea lucra în siguranță:

#### Starea ferăstrăului cu lanț

Înainte de începerea lucrului controlați ferăstrăul cu lanț dacă nu prezintă deteriorări la carcasă, lanț sau lamă. Nu puneți niciodată în funcțiune un aparat evident deteriorat.

#### Rezervorul pentru ulei

Nivelul uleiului în rezervor. Controlați chiar și pe timpul lucrului dacă există suficient ulei în rezervor. Nu folosiți niciodată aparatul atunci când nu există ulei în rezervor sau când nivelul acestuia a scăzut sub marcajul minim (Fig. 10/Poz. B), pentru a evita deteriorarea ferăstrăului cu lanț. Un rezervor plin ajunge de regulă pentru circa 15 minute, în funcție de pauze și de sarcină.

#### Lanțul ferăstrăului

Tensionarea lanțului de ferăstrău, starea de uzură a dinților. Cu cât lanțul de ferăstrău este mai ascuțit cu atât ferăstrăul poate fi folosit și controlat mai ușor. Acest lucru este valabil și pentru tensionarea lanțului. Verificați pe timpul lucrului la fiecare 10 minute tensionarea lanțului, pentru a mări siguranța dumneavoastră de lucru! În special lanțurile de ferăstrău noi tind să se întindă mai mult.

#### Frâna lanțului

Controlați funcționarea frânei lanțului așa cum este descris în capitolul „Dispozitive de protecție” și deblocați-o.

## 8. Curățirea, întreținerea și comanda pieselor de schimb

### Pericol!

- Înaintea fiecărei operații de curățare se va scoate acumulatorul.
- Pentru curățare nu se va introduce aparatul sub nici o formă în apă sau în alte lichide.

### 8.1 Curățarea

- Curățați cu regularitate mecanismul de tensionare prin suflarea acestuia cu un jet de aer sub presiune sau cu o perie. Nu folosiți unelte pentru curățare.

- Păstrați mânerul curat, fără urme de ulei pe ele, pentru a avea întotdeauna o stabilitate sigură.
- Dacă este necesar, curățați aparatul cu o cârpă umedă și eventual cu un detergent ușor.
- Dacă ferăstrăul cu lanț nu este folosit timp mai îndelungat, îndepărtați uleiul din rezervor. Așezați lanțul ferăstrăului și lama într-o baie de ulei și înveliți-le apoi în hârtie uleioasă.

### 8.2 Întreținerea

#### Schimbarea lanțului și a lamei ferăstrăului

Lama trebuie schimbată atunci când

- canelura de ghidare a lamei este uzată.
- roata dințată cilindrică în lamă este deteriorată sau uzată.

Demontați placa de adaptare (Poz. 19) de pe lamă așa cum este indicat în figura 15. Montați placa de adaptare din nou pe lamă. Procedați aici așa cum s-a descris în capitolul “Montarea lamei și lanțului de ferăstrău”!

#### Verificarea ungerii automate a lanțului

Verificați cu regularitate funcționarea ungerii automate a lanțului pentru a se evita supraîncălzirea și deci deteriorarea lamei și lanțului ferăstrăului provocate de aceasta. Îndreptați pentru aceasta vârful lamei asupra unei suprafețe drepte (scândură, fața tăiată a unui copac) și lăsați ferăstrăul să meargă.

Dacă pe timpul acestei operații se observă o urmă de ulei crescătoare, ungerea automată a lanțului funcționează impecabil. Dacă nu se observă formarea unei urme de ulei clare, citiți indicațiile corespunzătoare din “Depistarea defecțiunilor”! Dacă nici aceste indicații nu vă ajută mai departe, adresați-vă service-ului nostru sau unui alt atelier de specialitate similar calificat.

**Pericol!** Nu atingeți suprafața. Păstrați o distanță de siguranță corespunzătoare (cca. 20 cm).

#### Ascuțirea lanțului ferăstrăului

Un lucru efectiv cu ferăstrăul cu lanț este numai atunci posibil când lanțul ferăstrăului se găsește într-o stare bună și este ascuțit. Prin aceasta se reduce și pericolul unui recul.

Lanțul ferăstrăului poate fi ascuțit de orice comerciant de specialitate. Nu încercați să ascuțiți singur lanțul ferăstrăului atunci când nu dispuneți de unelte corespunzătoare și experiența necesară.

### 8.3 Transportul

Acționați frâna lanțului.

Transportați aparatul întotdeauna cu teaca atașată pentru a evita răniri. Respectați reglementările în vigoare în general pentru fixarea încărcăturilor.



Numai pentru țări ale UE

### 8.4 Comanda pieselor de schimb:

La comanda pieselor de schimb trebuie comunicate următoarele informații;

- Tipul aparatului
- Numărul articolului aparatului
- Numărul de identificare al aparatului
- Numărul de piesă de schimb al piesei de schimb necesare

Informații și prețuri actuale găsiți la adresa [www.Einhell-Service.com](http://www.Einhell-Service.com)

Nu aruncați aparatele electrice la gunoiul menajer!

Conform directivei europene 2012/19/CE cu privire la aparatele electrice și electronice vechi și punerea în aplicare în legislația națională, aparatele electrice uzate trebuie colectate separat și supuse unui ciclu de reciclare ecologic.

Alternativă de reciclare la apelul de trimitere înapoi:

Alternativ returnării, proprietarul aparatului electric este obligat să participe la o valorificare corectă a acestuia, în cazul renunțării asupra proprietății aparatului. Aparatul vechi poate fi predat în acest sens unui centru de colectare, care execută o îndepărtare conform legilor naționale referitoare la reciclare și deșeuri. Nu sunt afectate accesoriile atașate aparatelor vechi și materiale auxiliare fără componente electrice.

## 9. Indicații referitoare la protecția mediului înconjurător/ îndepărtarea ferăstrăului cu lanț

Dacă aparatul s-a uzat complet, predați-l la un centru de colectare a deșeurilor corespunzător. Nu aruncați aparatul la gunoiul menajer ci, în interesul protecției mediului înconjurător, predați-l la un centru de colectare a aparatelor electrice uzate. Comuna dumneavoastră responsabilă vă informează cu plăcere în legătură cu adresele și programul acestor centre. Predați și ambalajul precum și piesele auxiliare uzate la centrele de colectare respective.

Retipărirea sau orice altă multiplicare a documentației și documentelor însoțitoare ale produselor, chiar și parțial, este permisă numai cu acordul în mod expres a firmei Einhell Germany AG.

Ne rezervăm dreptul pentru modificări de ordin tehnic

## 10. Depozitarea

Depozitați aparatul și accesoriile acestuia la loc întunecos, uscat și ferit de îngheț, precum și inaccesibil copiilor. Temperatura de depozitare optimă este între +10°C- +20°C. Păstrați aparatul în ambalajul original. Depozitați aparatul cu teaca atașată, întreținută și într-o stare curată.



## 11. Căutarea erorilor

### Pericol!

Înainte de căutarea erorilor opriți aparatul și scoateți acumulatorul.

Tabelul următor indică anumite simptome ale deranjamentelor și descrie cum se pot remedia acestea, atunci când mașina dumneavoastră nu funcționează corespunzător. Dacă cu ajutorul acestor informații nu puteți localiza și remedia deranjamentul, adresați-vă vă rugăm atelierului dumneavoastră service.

Cauză	Defecțiune	Remediere
Ferăstrăul cu lanț nu funcționează	<ul style="list-style-type: none"> <li>- Frâna de recul (frâna lanțului) a fost declanșată</li> <li>- Nu există alimentare cu curent</li> </ul>	<ul style="list-style-type: none"> <li>- Protecția mâinii se trage înapoi pe poziție</li> <li>- Se verifică acumulatorul</li> </ul>
Ferăstrăul cu lanț lucrează intermitent	<ul style="list-style-type: none"> <li>- Contact intern slăbit</li> <li>- Întrerupătorul pornire/oprire defect</li> </ul>	<ul style="list-style-type: none"> <li>- Se contactează un atelier de specialitate</li> <li>- Se contactează un atelier de specialitate</li> </ul>
Lanțul de ferăstrău uscat	<ul style="list-style-type: none"> <li>- Nu există ulei în rezervor</li> <li>- Aerisirea din capacul rezervorului de ulei înfundată</li> <li>- Canalul de scurgere a uleiului înfundat</li> </ul>	<ul style="list-style-type: none"> <li>- Se completează cu ulei</li> <li>- Se curăță capacul rezervorului cu ulei</li> <li>- Se curăță canalul de scurgere a uleiului</li> </ul>
Frâna lanțului nu funcționează	<ul style="list-style-type: none"> <li>- Există probleme la mecanismul de cuplare din protecția din față a mâinii</li> </ul>	<ul style="list-style-type: none"> <li>- Se contactează un atelier de specialitate</li> </ul>
Lanțul/șina de ghidare fierbinți	<ul style="list-style-type: none"> <li>- Nu există ulei în rezervor</li> <li>- Aerisirea din capacul rezervorului de ulei înfundată</li> <li>- Canalul de scurgere a uleiului înfundat</li> <li>- Lanțul tocit</li> </ul>	<ul style="list-style-type: none"> <li>- Se completează cu ulei</li> <li>- Se curăță capacul rezervorului de ulei</li> <li>- Se curăță canalul de scurgere a uleiului</li> <li>- Se ascute sau se înlocuiește lanțul</li> </ul>
Ferăstrăul rupe, vibrează sau nu taie corect	<ul style="list-style-type: none"> <li>- Tensionarea lanțului prea lejeră</li> <li>- Lanțul tocit</li> <li>- Lanțul uzat</li> <li>- Dinții ferăstrăului sunt îndreptați în direcție greșită</li> </ul>	<ul style="list-style-type: none"> <li>- Se reglează întinderea lanțului</li> <li>- Se ascute sau se înlocuiește lanțul</li> <li>- Se înlocuiește lanțul</li> <li>- Se montează lanțul ferăstrăului din nou cu dinții în direcția corectă</li> </ul>

## 12. Afișajul aparatului de încărcat

Starea afișajului		Semnificația și măsura de remediere
LED-ul roșu	LED-ul verde	
stins	intermitent	<b>Stare de funcționare</b> Aparatul de încărcat este conectat la rețea și pregătit de funcționare, acumulatorul nu este în aparatul de încărcat
aprins	stins	<b>Încărcare</b> Aparatul de încărcat încarcă acumulatorul în regim de încărcare rapidă. Timpii de încărcare corespunzători îi găsiți direct pe aparatul de încărcat. Indicație! În funcție de nivelul de încărcare al acumulatorului timpii de încărcare efectivi pot fi diferiți de timpii de încărcare menționați.
stins	aprins	<b>Acumulatorul este încărcat și poate fi pus în folosință.</b> După aceea se comută într-o încărcare de protecție până la încărcarea completă. Pentru aceasta lăsați acumulatorul cu cca. 15 minute mai mult pe aparatul de încărcat. <b>Măsură de remediere:</b> Îndepărtați acumulatorul din aparatul de încărcat. Deconectați aparatul de încărcat de la rețea.
intermitent	stins	<b>Încărcare adaptată</b> Aparatul de încărcat se găsește în regimul de încărcare de protecție. În acest regim, din motive de siguranță, acumulatorul este încărcat mai încet și necesită mai mult timp. Acest lucru poate avea următoarele cauze: - Acumulatorul nu a mai fost încărcat timp foarte îndelungat. - Temperatura acumulatorului nu se găsește în intervalul ideal. <b>Măsură de remediere:</b> Așteptați până când procesul de încărcare este încheiat, apoi acumulatorul poate fi încărcat în continuare.
intermitent	intermitent	<b>Defecțiune</b> Nu mai este posibilă încărcarea acumulatorului. Acumulatorul este defect. <b>Măsură de remediere:</b> Încărcarea unui acumulator defect este interzisă. Îndepărtați acumulatorul din aparatul de încărcat.
aprins	aprins	<b>Deteriorare datorată temperaturii</b> Acumulatorul este prea fierbinte (de ex. la radiație solară directă) sau prea rece (sub 0° C) <b>Măsură de remediere:</b> Îndepărtați acumulatorul din aparatul de încărcat și păstrați-l o zi la temperatura încăperii (cca. 20° C).

## Informații de service

În toate țările menționate în certificatul de garanție dispunem de parteneri de service competenți, datele de contact ale acestora le puteți găsi în certificatul de garanție. Acești parteneri vă stau la dispoziție pentru toate problemele referitoare la service, piese de schimb și de uzură sau aprovizionarea cu materiale de consum.

Se va ține cont de faptul că la acest produs, următoarele piese sunt supuse unei uzuri naturale sau datorate utilizării resp. că aceste piese sunt necesare ca materiale de consum.

Categorie	exemplu
Piese de uzură*	Lamă, Acumulator
Material de consum/ Piese de consum*	Lanțul ferăstrăului
Piese lipsă	

\* nu este cuprins în livrare în mod obligatoriu!

În caz de deteriorări sau defecte, vă rugăm să anunțați acest lucru pe pagina de internet [www.Einhell-Service.com](http://www.Einhell-Service.com). Vă rugăm să țineți cont de descrierea exactă a defecțiunii și răspundeți în orice caz la următoarele întrebări:

- A funcționat aparatul o dată sau a fost de la început defect?
- Ați remarcat ceva înainte de defectarea aparatului (simptom înainte de defectare)?
- Ce fel de defecțiune prezintă aparatul după părerea dumneavoastră (simptom principal)?  
Descrieți această defecțiune.

## Certificat de garanție

Stimată clientă, stimate client,  
produsele noastre sunt supuse unui control de calitate riguros. Dacă totuși vreodată acest aparat nu va funcționa ireproșabil, ne pare foarte rău și vă rugăm să vă adresați centrului nostru service, la adresa indicată la finalul acestui certificat de garanție. Bineînțeles că vă stăm și la telefon cu plăcere la dispoziție, la numerele de service menționate. Pentru revendicarea pretențiilor de garanție trebuie ținut cont de următoarele:

1. Aceste instrucțiuni de garanție se adresează exclusiv consumatorilor, deci persoanelor fizice, care nu doresc să utilizeze acest produs în cadrul unor activități lucrative sau pentru activități profesionale independente. Aceste instrucțiuni de garanție reglementează prestațiile de garanție suplimentare, pe care producătorul jos numit le promite cumpărătorilor săi la cumpărarea unui aparat nou, suplimentar garanției legale. Pretențiile dumneavoastră de garanție legale nu sunt atinse de această garanție. Prestația noastră de garanție este gratuită pentru dumneavoastră.
2. Prestația de garanție se extinde în exclusivitate asupra defectelor la aparatul nou achiziționat de dumneavoastră de la producătorul jos numit, care provin din erori de material sau de fabricație și se limitează, în funcție de decizia noastră, la remedierea acestor defecte sau la schimbarea aparatului. Vă rugăm să țineți de asemenea cont de faptul că aparatele noastre nu sunt construite pentru utilizare în scopuri lucrative, meșteșugărești sau profesionale. Din acest motiv nu se va încheia un contract de garanție, atunci când aparatul este folosit în perioada de garanție în întreprinderi lucrative, meșteșugărești sau industriale precum și pentru activități similare.
3. Excluse de la garanție sunt următoarele:
  - Deteriorări datorate neluării în considerare a instrucțiunilor de montare, a instrucțiunilor de utilizare sau instalării necompetente (cum ar fi de exemplu racordarea la o tensiune de rețea greșită sau la un curent greșit), neluării în considerare a prescripțiilor referitoare la lucrările de întreținere și siguranță, expunerea aparatului la condiții de mediu anormale sau îngrijire și întreținere insuficientă.
  - Deteriorări ale aparatului, cauzate de utilizarea abuzivă sau improprie (cum ar fi suprasolicitarea aparatului sau folosirea uneltelor atașabile sau auxiliarelor neadmiși), intrarea corpurilor străine în aparat (cum ar fi nisip, pietre sau praf, deteriorări din timpul transportului), recurgerea la violență sau influențe străine (cum ar fi de exemplu deteriorări datorită căderii).
  - Deteriorări ale aparatului sau ale unor părți ale acestuia, care se explică prin uzură normală, conformă utilizării sau altă uzură naturală.
4. Durata de garanție este de 24 luni și începe din ziua cumpărării aparatului. Pretențiile de garanție se vor revendica în interval de două săptămâni de la data apariției defectului. Este exclusă revendicarea pretenției de garanție după expirarea duratei de garanție. Repararea sau schimbarea aparatului nu duce nici la prelungirea duratei de garanție și nici nu se va fixa o durată de garanție nouă pentru prestația efectuată la acest aparat sau pentru o piesă schimbată la acesta. Acest lucru este valabil și în cazul unui service la fața locului.
5. Pentru revendicarea pretențiilor de garanție, vă rugăm să anunțați aparatul defect la: [www.Einhell-Service.com](http://www.Einhell-Service.com). Vă rugăm să aveți pregătit bonul de cumpărare sau altă dovadă de cumpărare a aparatului dvs. nou. Aparat trimise fără dovadă corespunzătoare sau fără plăcuță de identificare sunt excluse de la prestația de garanție datorită posibilităților insuficiente de alocare. Dacă defectul aparatului este cuprins în prestațiile noastre de garanție, veți primi imediat înapoi aparatul reparat sau un aparat nou.

Bineînțeles că remediem cu plăcere contra cost și defecte la aparate care nu sunt sau nu mai sunt cuprinse în prestațiile de garanție. Pentru aceasta trimiteți va rugăm aparatul la adresa noastră service:

La piesele de uzură, de consum și piesele lipsă vă informăm în mod expres, că trebuie avute în vedere restricțiile garanției menționate în informațiile de service ale acestor instrucțiuni de utilizare.

**Κίνδυνος!**

Κατά τη χρήση των συσκευών πρέπει, προς αποφυγή τραυματισμών, να τηρούνται και να λαμβάνονται ορισμένα μέτρα ασφαλείας. Διαβάστε για το λόγο αυτό προσεκτικά τις Οδηγίες χρήσης / Υποδείξεις ασφαλείας. Φυλάξτε τις καλά για να έχετε τις πληροφορίες πάντα στη διάθεσή σας. Εάν παραδώσετε τη συσκευή σε άλλα άτομα, δώστε μαζί και αυτές τις Οδηγίες χρήσης / Υποδείξεις ασφαλείας. Δεν αναλαμβάνουμε καμία ευθύνη για ατυχήματα ή βλάβες που οφείλονται σε μη τήρηση αυτών των Οδηγιών χρήσης και των Υποδείξεων ασφαλείας.

**Εξήγηση των συμβόλων επάνω στη συσκευή (εικ. 14):**

1. Διαβάστε τις οδηγίες χρήσης.
2. Σε όλες τις εργασίες με το πριόνι πρέπει να φοράτε πάντα προστατευτικά γυαλιά για την προστασία των ματιών από εκσφενδονιζόμενα ροκανίδια/αντικείμενα και προστασία από θορύβους όπως π.χ. ηχομονωμένο κράνος ή ωτοασπίδες. Να φοράτε πάντα κράνος ασφαλείας διότι υφίσταται κίνδυνος από πτώση αντικειμένων.
3. Ο χρήστης πρέπει να φοράει εφαρμοστά ρούχα με ενίσχυση κατά της δυνατότητας κοπής για χέρια, βραχίονες, μηρούς και πόδια.
4. Να μην εκτίθεται η συσκευή σε βροχή
5. Μέγιστο μήκος κοπής / Ταχύτητα αλυσίδας
6. Απασφαλίστε το φρένο της αλυσίδας πριν τη θέση σε λειτουργία!
7. Οι μπαταρίες να φυλάσσονται μόνο σε στεγνούς χώρους και σε θερμοκρασία περιβάλλοντος +10°C - +20°C.  
Να αποθηκεύετε τις μπαταρίες μόνο σε φορτισμένη κατάσταση (τουλάχιστον 40% φορτισμένη μπαταρία).
8. Πριν τη διάθεση στα απορρίμματα να αφαιρούνται οι μπαταρίες. Υπόδειξη για τη διάθεση των μπαταριών στα απορρίμματα: Οι μπαταρίες να μην πετιούνται στα οικιακά απορρίμματα.
9. Να κρατάτε το αλυσοπριόνιο μπαταρίας πάντα και με τα δύο χέρια!
10. Ένα πέταγμα προς τα πίσω μπορεί να προκαλέσει σοβαρούς έως θανατηφόρους τραυματισμούς.
11. Αυτός ο ειδικός τύπος πριονιού επιτρέπεται να χρησιμοποιηθεί μόνο από εκπαιδευμένο προσωπικό.
12. Προειδοποίηση! Κίνδυνος

**1. Υποδείξεις ασφαλείας**

Θα βρείτε τις ανάλογες υποδείξεις ασφαλείας στο επισυναπτόμενο βιβλιάριο!

**Προειδοποίηση!**

**Διαβάστε όλες τις υποδείξεις ασφαλείας, τις οδηγίες, τις απεικονίσεις και τα τεχνικά χαρακτηριστικά αυτής της ηλεκτρικής συσκευής.** Σε περίπτωση παραλείψεων κατά την τήρηση των υποδείξεων ασφαλείας μπορεί να προκληθεί ηλεκτροπληξία, πυρκαγιά και/ή σοβαροί τραυματισμοί.

**Φυλάξτε για μελλοντική χρήση όλες τις Υποδείξεις ασφαλείας και τις οδηγίες.**

**2. Περιγραφή της συσκευής και συμπαραδιδόμενα****2.1 Περιγραφή της συσκευής (εικ. 1-3)**

1. Τέρμα
2. Μπροστινή προστασία αλυσίδας (φρένο αλυσίδας)
3. Μπροστινή χειρολαβή
4. Πίσω χειρολαβή
5. Φραγή ενεργοποίησης
6. Διακόπτης ενεργοποίησης/απενεργοποίησης ON/OFF
7. Πύμα ντεπόζιτου λαδιού
8. Κάλυμμα τροχού αλυσίδας
9. Βίδα στερέωσης για το κάλυμμα του τροχού της αλυσίδας.
10. Σφιγκτήρας αλυσίδας
11. Ένδειξη στάθμης λαδιού αλυσίδας
12. Μπαταρία (στο προϊόν με αρ.: 4600020 δεν συμπαραδίδεται)
13. Πλήκτρο κουμπώματος
14. Πίσω προστασία χεριού
15. Λόγχη
16. Αλυσίδα
17. Προστασία λόγχης
18. Φορτιστής (στο προϊόν με αρ.: 4600020 δεν συμπαραδίδεται)
19. Πλάκα αντάπτορα
20. Σύστημα ανάρτησης θηλιάς στερέωσης
21. Αναστολέας αλυσίδας

**Λειτουργίες ασφαλείας**

**16 ΑΛΥΣΙΔΑ ΜΕ ΧΑΜΗΛΗ ΑΝΤΙΚΡΟΥΣΗ** σας βοηθάει με ειδικά ανεπτυγμένα συστήματα ασφαλείας για τη μείωση των δυνάμεων τριβών και την καλύτερη αντιμετώπισή τους.

- 2 Μπροστινή προστασία χεριού (φρένο αλυσοπρίονου) προστατεύει το αριστερό χέρι του χειριστή, σε περίπτωση που γλιστρήσει από την μπροστινή λαβή κατά τη λειτουργία της αλυσίδας. Το ΦΡΕΝΟ ΑΛΥΣΙΔΑΣ πρόκειται για λειτουργία ασφαλείας για την ελάττωση των τραυματισμών από τινάγματα και ακινητοποιεί το αλυσοπρίονο εντός χιλιοστών του δευτερολέπτου. Ενεργοποιείται από το Μπροστινό Σύστημα Προστασίας Χεριού (φρένο αλυσίδας).
- 6 Ο ΔΙΑΚΟΠΤΗΣ ΕΝΕΡΓΟΠΟΙΗΣΗΣ/ ΑΠΕΝΕΡΓΟΠΟΙΗΣΗΣ ακινητοποιεί αμέσως τον κινητήρα όταν απενεργοποιηθεί.
- 5 Το ΣΥΣΤΗΜΑ ΦΡΑΓΗΣ ΕΝΕΡΓΟΠΟΙΗΣΗΣ δεν επιτρέπει τυχαία ενεργοποίηση του μοτέρ. Ο ΔΙΑΚΟΠΤΗΣ ΕΝΕΡΓΟΠΟΙΗΣΗΣ/ ΑΠΕΝΕΡΓΟΠΟΙΗΣΗΣ μπορεί να πιεσθεί μόνο όταν είναι πιεσμένη η φραγή ενεργοποίησης.
- 21 Ο ΑΝΑΣΤΟΛΕΑΣ ΑΛΥΣΙΔΑΣ μειώνει τον κίνδυνο τραυματισμών σε περίπτωση που γλιστρήσει η αλυσίδα κατά τη λειτουργία του κινητήρα. Ο αναστολέας αλυσίδας πιάνει την αλυσίδα όταν η αλυσίδα τιναχτεί και δεν είναι υπό έλεγχο.

**Υπόδειξη:** Εξοικειωθείτε με το πριόνι και τα εξαρτήματά του.

## 2.2 Συμπαραδιδόμενα

Βάσει της περιγραφής των συμπαραδιδόμενων παρακαλούμε να ελέγξετε την πληρότητα του προϊόντος. Σε περίπτωση ελλείψεων τμημάτων παρακαλούμε να αποτανθείτε εντός 5 εργάσιμων ημερών από την ημερομηνία αγοράς στο Κέντρο Σέρβις (Service Center) της εταιρείας μας ή στο κατάστημα από το οποίο αγοράσατε τη συσκευή, προσκομίζοντας την ισχύουσα απόδειξη αγοράς. Παρακαλούμε να προσέξετε τον πίνακα εγγύησης στους όρους εγγύησης στο τέλος των οδηγιών.

- Ανοίξτε τη συσκευασία και βγάλτε προσεκτικά τη συσκευή.
- Απομακρύντε τα υλικά συσκευασίας καθώς και τα συστήματα προστασίας της συσκευασίας / μεταφοράς (εάν υπάρχουν).
- Ελέγξτε εάν είναι πλήρες το περιεχόμενο.
- Ελέγξτε τη συσκευή και τα αξεσουάρ για ενδεχόμενες ζημιές από τη μεταφορά.
- Φυλάξτε τη συσκευασία αν γίνεται μέχρι την πάροδο της προθεσμίας της εγγύησης.

## Κίνδυνος!

**Η συσκευή και τα υλικά συσκευασίας δεν είναι παιχνίδια! Τα παιδιά δεν επιτρέπεται να παίζουν με πλαστικές σακούλες, πλαστικές μεμβράνες και μικροαντικείμενα! Υφίσταται κίνδυνος κατάποσης και ασφυξίας!**

- Πρωτότυπες Οδηγίες χρήσης
- Υποδείξεις ασφαλείας

## 3. Σωστή χρήση

**Κίνδυνος!** Πρόκειται για ένα ιδιαίτερο είδος αλυσοπρίονου για τη φροντίδα των δέντρων που πιάνεται από ειδικά εκπαιδευμένο τεχνίτη για κόψιμο κλαδιών στο δέντρο με το δεξί χέρι στην πίσω χειρολαβή και με το αριστερό χέρι στην μπροστινή χειρολαβή, για κόψιμο και κλάδεμα δέντρων από άτομα που έχουν διαβάσει και που έχουν καταλάβει τις υποδείξεις ασφαλείας στις συμπαραδιδόμενες οδηγίες χρήσης και που φορούν τα κατάλληλα μέσα ατομικής προστασίας (ΜΑΠ).

Το αλυσοπρίονο επιτρέπεται να χειρίζεται μόνο από χειριστή εξοικειωμένο με αυτόν το τύπο αλυσοπρίονου. Ο χειριστής πρέπει να έχει εκπαιδευτεί σε όλες τις μεθόδους εργασίας με αλυσοπρίονα χεριού. Το πριόνι αυτό δεν προορίζεται για άλλα πεδία εργασίας.

Η μηχανή επιτρέπεται να χρησιμοποιηθεί μόνο για τον σκοπό για τον οποίο προορίζεται. Κάθε πέραν τούτου χρήση δεν ανταποκρίνεται στο σκοπό για τον οποίο προορίζεται. Για βλάβες που οφείλονται σε παρόμοια χρήση ή για τραυματισμούς παντός είδους ευθύνεται ο χρήστης/χειριστής και όχι ο κατασκευαστής.

Παρακαλούμε να προσέξετε πως οι συσκευές μας δεν προορίζονται και δεν έχουν κατασκευαστεί για επαγγελματική, βιοτεχνική ή βιομηχανική χρήση. Δεν αναλαμβάνουμε εγγύηση σε περίπτωση κατά την οποία η συσκευή χρησιμοποιήθηκε σε συνεργεία, βιοτεχνίες ή στη βιομηχανία ή σε εργασίες παρόμοιες με αυτές.

#### 4. Τεχνικά χαρακτηριστικά

Τροφοδοσία τάσης κινητήρα: ..... 18 V d.c.  
 Λειτουργία ρελαντί  $n_0$ : ..... 3800 min<sup>-1</sup>  
 Τάση εξόδου φορτιστή: ..... ---  
 Ρεύμα εξόδου φορτιστή: ..... ---  
 Τάση δικτύου φορτιστή: ..... ---  
 Τύπος μπαταρίας: ..... ιόντων λιθίου  
 Αριθμός κυττάρων μπαταρίας: ..... ---  
 Χωρητικότητα μπαταρίας: ..... ---  
 Μήκος λόγχης ..... 20 cm  
 Μήκος κοπής μέγ. .... 14 cm  
 Ταχύτητα κοπής με ονομαστικό αριθμό  
 στροφών: ..... 7,0 m/s  
 Χωρητικότητα ντεπόζιτου  
 λαδιού: ..... 75 ml (7,5 cm<sup>3</sup>)  
 Βάρος ..... περ. 3 kg  
 Τύπος αλυσίδας ..... Oregon Chain: 90PX033X  
 Τύπος λόγχης .. 4500194 (Oregon 084LNEA041  
 ..... + προστασία άκρης)  
 Η λόγχη με τον αριθμό προϊόντος 4500194 (Ein-  
 hell) είναι ένα τροποποιημένο μοντέλο Oregon  
 με προστασία άκρης. Μπορείτε να το βρείτε μόνο  
 αναφέροντας τον αριθμό προϊόντος 4500194  
 σαν ανταλλακτική λόγχη.

Καθαρό βάρος χωρίς αλυσίδα και οδηγό ..... 2 kg

Να χρησιμοποιείτε μόνο μπαταρίες και φορτιστές της σειράς Power-X-Change όπως π.χ. 1,5 Ah και 5,2 Ah καθώς και τον φορτιστή Power-X-Charger 3A.

#### Κίνδυνος!

##### Θόρυβος και δονήσεις

Ο θόρυβος και οι δονήσεις μετρήθηκαν σύμφωνα με το πρότυπο EN 62841-1 και EN ISO 11681-2.

Στάθμη ηχητικής πίεσης  $L_{pA}$  ..... 84,4 dB(A)  
 Αβεβαιότητα  $K_{pA}$  ..... 3 dB  
 Στάθμη ηχητικής ισχύος  $L_{WA}$  ..... 91,9 dB(A)  
 Αβεβαιότητα  $K_{WA}$  ..... 3,8 dB  
 Στάθμη ακουστικής ισχύος  
 εγγυημένη  $L_{WA}$ : ..... 96 dB(A)

#### Να χρησιμοποιείτε ηχοπροστασία.

Η επίδραση θορύβου μπορεί να έχει σαν συνέπεια την απώλεια της ακοής.

Συνολική τιμή δονήσεων (άθροισμα διανύσματος τριών κατευθύνσεων) διαπιστωθείσα σύμφωνα με EN 62841-1 και EN ISO 11681-2.

#### Χειρολαβή υπό φορτίο

Τιμή εκπομπής δονήσεων μπροστινής χειρολαβής  $a_h = 2,85 \text{ m/s}^2$   
 Τιμή εκπομπής δονήσεων πίσω χειρολαβής  $a_h = 2,18 \text{ m/s}^2$   
 Αβεβαιότητα  $K = 1,5 \text{ m/s}^2$

Οι αναφερόμενες συνολικές τιμές μετάδοσης δόνησης και οι τιμές εκπομπής θορύβου μετρήθηκαν βάσει τυποποιημένης μεθόδου δοκιμής και μπορούν να χρησιμοποιηθούν για τη σύγκριση μίας ηλεκτρικής συσκευής με μία άλλη.

Οι αναφερόμενες συνολικές τιμές μετάδοσης δόνησης και οι τιμές εκπομπής θορύβου μπορούν να χρησιμοποιηθούν για προσωρινή εκτίμηση της σχετικής επιβάρυνσης.

#### Προειδοποίηση:

Η τιμή μετάδοσης της δόνησης μπορεί να διαφέρει κατά την πραγματική χρήση της ηλεκτρικής συσκευής από την αναφερόμενη τιμή, ανάλογα με τον τρόπο χρήσης της, ιδιαίτερα από το είδος του αντικειμένου που θα κατεργασθείτε.

#### Περιορίστε την δημιουργία θορύβου και τις δονήσεις στο ελάχιστο!

- Να χρησιμοποιείτε μόνο συσκευές σε άψογη κατάσταση.
- Να συντηρείτε και να καθαρίζετε τακτικά τη συσκευή.
- Να προσαρμόζετε στη συσκευή τον τρόπο εργασίας σας.
- Προσέξτε να μην υπερφορτώνετε τη συσκευή.
- Αφήστε τη συσκευή νδεχομένως να ελεγχθεί από ειδικό τεχνίτη.
- Να απενεργοποιείτε τη συσκευή όταν δεν την χρησιμοποιείτε.
- Να φοράτε γάντια.

## 5. Πριν τη θέση σε λειτουργία

### Προειδοποίηση!

Βγάλτε πρώτα τη μπαταρία πριν κάνετε τις ρυθμίσεις στη συσκευή.

**Κίνδυνος!** Τοποθετήστε τη μπαταρία μόνο αφού συναρμολογηθεί πλήρως το αλυσοπρίνο και ρυθμιστεί η ένταση της αλυσίδας. Προς αποφυγή ατυχημάτων να φοράτε πάντα προστατευτικά γάντια όταν εκτελείτε εργασίες στο αλυσοπρίνο.

### 5.1 Συναρμολόγηση κονταριού και αλυσίδας

- Ξεπακετάρετε προσεκτικά όλα τα εξαρτήματα και ελέγξτε εάν είναι πλήρη (Εικ. 2-3)
- Ανοίξτε τη βίδα στερέωσης για το κάλυμμα της αλυσίδας (Εικ. 4)
- Αφαιρέστε το κάλυμμα της αλυσίδας (Εικ. 5)
- Τοποθετήστε την αλυσίδα όπως προκύπτει από την εικόνα στο περιστρεφόμενο αυλάκι του κονταριού (Εικ. 6Α/αρ. Α)
- Τοποθετήστε το κοντάρι και την αλυσίδα όπως προκύπτει από την εικόνα στην υποδοχή. Περάστε την αλυσίδα γύρω από το πιονίον (Εικ. 6b/6c/ αρ. Β).
- Τοποθετήστε και στερεώστε με τη βίδα στερέωσης το κάλυμμα της αλυσίδας (Εικ. 7). Προσοχή! Θα σφίξετε τελειωτικά τη βίδα στερέωσης μόνο μετά τη ρύθμιση της έντασης της αλυσίδας (βλέπε εδάφιο 5.2).

### 5.2 Τέντωμα της αλυσίδας

**Προσοχή!** Πριν τον έλεγχο των εργασιών ρύθμισης να βγάξετε πάντα το φιλς αποστηρίτσα. Προς αποφυγή τραυματισμών να φοράτε πάντα προστατευτικά γάντια όταν εργάζεστε με το αλυσοπρίνο.

- Χαλαρώστε τη βίδα στερέωσης για το κάλυμμα του τροχού της αλυσίδας (Εικ. 4)
- Ρυθμίστε την ένταση της αλυσίδας με τη βίδα σύσφιξης της αλυσίδας (Εικ. 8/ αρ. 10).
- Περιστροφή προς τα δεξιά αυξάνει την ένταση της αλυσίδας, περιστροφή προς τα αριστερά μειώνει την ένταση της αλυσίδας. Η αλυσίδα είναι σωστά τεντωμένη, όταν μπορεί να ανασηκωθεί στη μέση της λάμας κατά περ. 3-4 χιλ. (Εικ.9).
- Σφίξτε τη βίδα στερέωσης για το κάλυμμα του τροχού της αλυσίδας.

**Κίνδυνος!** Όλοι οι κρίκοι της αλυσίδας πρέπει να κυλούν σωστά στο αυλάκι της λάμας.

### Υποδείξεις για την τάνυση της αλυσίδας:

Η αλυσίδα πρέπει να είναι σωστά τεντωμένη για να εξασφαλίζεται η άψογη λειτουργία. Η αλυσίδα είναι σωστά τεντωμένη, όταν μπορεί να ανασηκωθεί στη μέση της λάμας κατά περ. 3-4 χιλ. .Επειδή η αλυσίδα θερμαίνεται με το πριόνισμα και έτσι μεταβάλλεται το μήκος της, να ελέγχετε κάθε 10 λεπτά την τάνυση της αλυσίδας και να τη ρυθμίζετε εάν χρειάζεται. Αυτό ισχύει κυρίως για νέες αλυσίδες. Μετά τη λήξη της εργασίας σας να χαλαρώνετε την αλυσίδα, διότι μειώνεται το μήκος της όταν κρυσταλλώνεται. Έτσι αποφεύγετε κάθε ενδεχόμενη ζημιά της αλυσίδας.

### 5.3 Λιπανση αλυσίδας

**Προειδοποίηση!** Πριν τον έλεγχο και πριν τις εργασίες ρύθμισης να αφαιρείτε πάντα τη μπαταρία από τη συσκευή. Προς αποφυγή ατυχημάτων να φοράτε πάντα προστατευτικά γάντια όταν εκτελείτε εργασίες στο αλυσοπρίνο.

**Υπόδειξη!** Ποτέ μη χρησιμοποιείτε το αλυσοπρίνο όταν δεν έχει λιπανθεί η αλυσίδα! Η χρήση του αλυσοπριόνου χωρίς να έχει λιπανθεί η αλυσίδα ή όταν η στάθμη του λαδιού είναι κάτω από την ελάχιστη επιτρεπτή στάθμη με το ανάλογο σημάδι (Εικ.10/αρ.Β) μπορεί να έχει σαν συνέπεια την καταστροφή του αλυσοπριόνου!

**Υπόδειξη!** Να προσέχετε τις συνθήκες θερμοκρασίας: Διαφορετικές θερμοκρασίες περιβάλλοντος απαιτούν λιπαντικά με τελείως διαφορετικό ιξώδες. Σε χαμηλές θερμοκρασίες χρειάζεστε αραιά λάδια (χαμηλό ιξώδες) για τον σχηματισμό επαρκούς φιλμ λαδιού. Εάν λοιπόν χρησιμοποιήσετε το ίδιο λάδι το καλοκαίρι, τότε μόνο και μόνο με τις υψηλές θερμοκρασίες θα αραιώσει ακόμη περισσότερο. Έτσι το φιλμ λαδιού μπορεί να σχηματίσει ρωγμές, συνέπεια θα είναι η υπερθέρμανση της αλυσίδας και ζημιάς για το αλυσοπρίνο. Πέραν τούτου καίγεται το λιπαντικό λάδι και ρυπαίνει άσκοπα το περιβάλλον.

### Πλήρωση του δοχείου λαδιού:

- Να το κρατάτε μακριά από πηγές ανάφλεξης
- Ακουμπήστε το αλυσοπρίνο σε επίπεδη επιφάνεια.
- Καθαρίστε την περιοχή γύρω από το κάλυμμα του δοχείου του λαδιού (Εικ. 10/αρ. 7) και ακολουθώντας ανοίξτε το.



- Γεμίστε το δοχείο με λάδι για αλυσοπρίονα. Προσέξτε να μην μπουν ακαθαρσίες στο δοχείο του λαδιού για να μη βουλώσει το ακροστόμιο του λαδιού.
- Κλείστε το κάλυμμα του δοχείου του λαδιού.

#### 5.4 Φόρτιση της μονάδας συσσωρευτή LI (εικ. 11-12)

Ο συσσωρευτής προστατεύεται από βαθιά εκφόρτιση. Ένα ενσωματωμένο σύστημα ασφαλείας απενεργοποιεί τη συσκευή σε περίπτωση κενού συσσωρευτή.

**Προειδοποίηση!** Μην χειρίζεστε τον διακόπτη ενεργοποίησης/απενεργοποίησης πλέον, όταν το σύστημα ασφαλείας απενεργοποίησε τη συσκευή. Αυτό θα μπορούσε να προκαλέσει βλάβη του συσσωρευτή.

1. Βγάλτε τη μονάδα του συσσωρευτή από τη χειρολαβή και πιέστε το πλήκτρο κουμπώματος (13) προς τα κάτω.
2. Συγκρίνετε εάν η τάση που αναφέρεται στην ετικέτα αντιστοιχεί με την τάση του δικτύου. Βάλτε το βύσμα του φορτιστή (18) στην πρίζα. Το πράσινο LED αρχίζει να αναβοσβήνει.
3. Σπρώξτε το συσσωρευτή πάνω στο φορτιστή.

Στο εδάφιο 12 (ένδειξη φορτιστή) θα βρείτε πίνακα με τις εξηγήσεις της ένδειξης του LED στο φορτιστή.

Εάν δεν είναι δυνατή η φόρτιση του συσσωρευτή, παρακαλούμε να ελέγξετε

- εάν υπάρχει τάση στην πρίζα.
- εάν υπάρχει άψογη επαφή στις επαφές φόρτισης του φορτιστή.

Εάν δεν είναι δυνατή η φόρτιση του συσσωρευτή, παρακαλούμε να αποστείλετε

- τον φορτιστή και τον προσαρμογέα φόρτισης
  - και την μονάδα του συσσωρευτή.
- στο τμήμα μας εξυπηρέτησης πελατών.

**Για σωστή αποστολή να επικοινωνήσετε με το τμήμα μας εξυπηρέτησης πελατών ή με το κατάστημα πωλήσεων, όπου αγοράσατε τη συσκευή.**

**Κατά την αποστολή ή απόρριψη μπαταριών ή συσκευών μπαταρίας προσέξτε να μπουν χωριστά σε πλαστικές σακούλες ώστε να αποφευχθεί ένα βραχυκύκλωμα ή πυρκαγιά!**

Για μεγάλη διάρκεια ζωής της μονάδας του συσσωρευτή, φροντίστε για την έγκαιρη επαναφόρτιση της μονάδας του συσσωρευτή. Αυτό είναι οπωσδήποτε απαραίτητο όταν διαπιστώσετε πως μειώνεται η απόδοση. Ποτέ μην εκφορτίζετε πλήρως τη μονάδα του συσσωρευτή. Αυτό θα είχε σαν συνέπεια μία βλάβη της μονάδας του συσσωρευτή!

#### 5.5 Ένδειξη δυναμικότητας μπαταρίας (ει. 12)

Πιέστε το πλήκτρο για την ένδειξη δυναμικότητας του συσσωρευτή (C). Η ένδειξη δυναμικότητας του συσσωρευτή (D) σας δείχνει την κατάσταση φόρτισης του συσσωρευτή βάσει των 3 LED.

**Είναι αναμμένα και τα 3 LED:**

Ο συσσωρευτής έχει φορτιστεί πλήρως.

**Ανάβουν/εί 2 ή 1 LED:**

Η μπαταρία είναι ακόμη αρκετά φορτισμένη.

**Αναβοσβήνει ένα LED:**

Ο συσσωρευτής είναι άδειος, φορτίστε τον.

**Αναβοσβήνουν όλα τα LED:**

Υπέρβαση της θερμοκρασίας της μπαταρίας. Αφαιρέστε τον συσσωρευτή από τη συσκευή και αφήστε τον επί μία ημέρα σε θερμοκρασία δωματίου. Εάν επαναπαρουσιαστεί το σφάλμα τότε ο συσσωρευτής έχει εκφορτιστεί εκ βάθους και είναι ελαττωματικός. Αφαιρέστε τη μπαταρία από τη συσκευή. Μία ελαττωματική μπαταρία δεν είναι δυνατόν να επαναχρησιμοποιηθεί ή να επαναφορτιστεί!

## 6. Χειρισμός

### 6.1 Ενεργοποίηση / Απενεργοποίηση Ενεργοποίηση

- Κρατήστε το αλυσοπρίονο με τα δύο χέρια σας όπως φαίνεται στην Εικ. 13 (αντίχειρας κάτω από τη χειρολαβή).
- Πιέστε τη φραγή εκκίνησης (Εικ. 1/αρ. 5) και κρατήστε την πιεσμένη.
- Ενεργοποιήστε το αλυσοπρίονο

με το διακόπτη ενεργοποίησης / απενεργοποίησης (Εικ. 1/αρ. 6). Τώρα μπορείτε να αφήσετε ελεύθερη τη φραγή εκκίνησης.

### **Απενεργοποίηση**

Αφήστε ελεύθερο το διακόπτη ενεργοποίησης / απενεργοποίησης (Εικ. 1/αρ. 6).

Το ενσωματωμένο φρένο ακινητοποιεί την περιστρεφόμενη αλυσίδα εντός συντομότατου χρόνου. Όταν διακόπτετε την εργασία να βγάξετε το φιν από την πρίζα.

**Προειδοποίηση!** Να μεταφέρετε το αλυσοπρίο μόνο από τη μπροστινή λαβή! Εάν κρατάτε το αλυσοπρίο που είναι συνδεδεμένο με το δίκτυο μόνο από την πίσω λαβή με τα στοιχεία και εξαρτήματα ελέγχου, μπορεί να συμβεί να πιέζετε συγχρόνως χωρίς να το θέλετε και τη φραγήεκκίνησης και το διακόπτη ενεργοποίησης / απενεργοποίησης και να αρχίσει να λειτουργεί το αλυσοπρίο.

## **6.2 Σύστημα ασφαλείας**

### **Φρένο κινητήρα**

Ο κινητήρας φρενάρει την αλυσίδα μόλις αφηθεί ελεύθερος ο διακόπτης ενεργοποίησης/ απενεργοποίησης (Εικ. 1/αρ. 6) ή μόλις διακοπεί η παροχή ρεύματος. Με τον τρόπο αυτό μειώνεται σημαντικά ο κίνδυνος τραυματισμού από την αλυσίδα που συνεχίζει να κινείται για σύντομο χρόνο.

### **Φρένο αλυσίδας**

Το φρένο της αλυσίδας αποτελεί ένα προστατευτικό μηχανισμό που ενεργοποιείται μέσω της μπροστινής προστασίας χεριών (Εικ. 1/αρ. 2). Εάν το αλυσοπρίο τιναχτεί προς τα πίσω μετά από αντίκρουση, ενεργοποιείται το φρένο της αλυσίδας και ακινητοποιεί το αλυσοπρίο σε λιγότερο από 0,1 δευτερόλεπτα. Να ελέγχετε τακτικά τη λειτουργία του φρένου της αλυσίδας. Για το σκοπό αυτό αναδιπλώστε την προστασία χεριού (Εικ. 1/αρ. 2) προς τα εμπρός και ενεργοποιήστε σύντομα το αλυσοπρίο. Τώρα δεν επιτρέπεται να λειτουργήσει το αλυσοπρίο.

Τραβήξτε την μπροστινή προστασία χεριών (Εικ. 1/αρ. 2) προς τα πίσω, μέχρι να βρει αντίσταση, για να ανοίξετε το φρένο της αλυσίδας.

**Κίνδυνος!** Μη χρησιμοποιείτε το αλυσοπρίο όταν δεν λειτουργούν άψογα τα συστήματα ασφαλείας. Μη προσπαθήσετε να επισκευάσετε εσείς οι ίδιοι τα συστήματα ή εξαρτήματα που σχετίζονται με την ασφάλεια, αλλά αποτανθείτε προς το τμήμα μας εξυπηρέτησης πελατών ή προς παρόμοιο εξειδικευμένο συνεργείο.

### **Προστασία χεριών**

Η μπροστινή προστασία χεριών (συγχρόνως και φρένο αλυσίδας) (Εικ. 1/αρ. 2) και η πίσω προστασία χεριών (Εικ. 2/ αρ. 14) προστατεύουν τα δάκτυλά σας από τραυματισμούς μετά από επαφή με την αλυσίδα του πριονιού, σε περίπτωση κατά την οποία κοπεί η αλυσίδα από υπερφόρτωση.

## **7. Εργασία με το αλυσοπρίο**

### **7.1 Προετοιμασία**

Πριν από κάθε χρήση να ελέγχετε τα εξής, ώστε να είστε σίγουροι πως εργάζεστε με απόλυτη ασφάλεια:

#### **Κατάσταση του αλυσοπριονιού**

Να ελέγχετε το αλυσοπρίο πριν την έναρξη της εργασίας για ενδεχόμενες βλάβες στο περίβλημα, στο καλώδιο δικτύου, στην αλυσίδα και στη λάμα. Ποτέ μη χρησιμοποιείτε μία συσκευή με εμφανή ελαττώματα.

#### **Δοχείο λαδιού**

Στάθμη λαδιού στο δοχείο του λαδιού. Να ελέγχετε και κατά τη διάρκεια της εργασίας εάν έχετε πάντα αρκετό λάδι. Για να αποφύγετε την καταστροφή του αλυσοπριονιού μη χρησιμοποιείτε το πριόνι, όταν δεν έχετε λάδι ή όταν η στάθμη του λαδιού είναι χαμηλότερη από το σημάδι min (ελάχ.) (εικ. 10/αρ. Β). Ένα γεμάτο δοχείο λαδιού αρκεί κατά μέσο όρο για 15 λεπτά, ανάλογα με τα διαλείμματα και το φορτίο.

#### **Αλυσίδα πριονιού**

Ένταση της αλυσίδας, κατάσταση των κοπτήρων. Όσο πιο καλά τροχισμένη είναι η αλυσίδα, τόσο πιο καλά ελέγχεται το αλυσοπρίο. Το ίδιο ισχύει και για την ένταση της αλυσίδας. Για περισσότερη ασφάλειά σας να ελέγχετε και κατά τη διάρκεια της εργασίας κάθε 10 λεπτά την ένταση της αλυσίδας! Ιδιαίτερα τα καινούργια αλυσοπρίο τείνουν προς μεγαλύτερη διαστολή.

**Φρένο αλυσίδας**

Ελέγξτε τη λειτουργία του φρένου της αλυσίδας όπως περιγράφεται στο κεφάλαιο „Συστήματα ασφαλείας“ και λύστε το.

**8. Καθαρισμός, συντήρηση και παραγγελία ανταλλακτικών****Προσοχή!**

- Πριν από κάθε εργασία καθαρισμού να αφαιρείτε τη μπαταρία.
- Μη βυθίζετε τη συσκευή για τον καθαρισμό της σε νερό ή σε άλλα υγρά.

**8.1 Καθαρισμός**

- Να καθαρίζετε τακτικά το μηχανισμό τάνυσης με πεπιεσμένο αέρα ή με βούρτσα. Μη χρησιμοποιείτε εργαλεία για τον καθαρισμό.
- Οι λαβές να είναι ελεύθερες από λάδια προς αποφυγή ολίσθησής σας.
- Εάν χρειαστεί, να καθαρίζετε τη συσκευή με ένα υγρό πανί και ενδεχομένως και με ήπιο απορρυπαντικό.
- Εάν το αλυσοπρίονο δεν χρησιμοποιηθεί για ένα μεγαλύτερο χρονικό διάστημα, αφαιρέστε το λάδι της αλυσίδας από το δοχείο του λαδιού. Τοποθετήστε την αλυσίδα και τη λάμα για σύντομο χρονικό διάστημα σε λουτρό λαδιού και κατόπιν τυλίξτε την αλυσίδα και τη λάμα λαδόχαρτο.

**8.2 Συντήρηση****Αντικατάσταση αλυσίδας και κονταριού**

Το κοντάρι πρέπει να αντικαταστασθεί όταν

- έχει φθαρεί το αυλάκι οδήγησης του κονταριού.
- έχει καταστραφεί ή έχει φθαρεί ο μπροστινός τροχός στο κοντάρι.

Αποσυναρμολογήστε από τη λόγχη την πλάκα του αντάπτορα (αρ. 19) όπως φαίνεται στην εικόνα 15. Τοποθετήστε τώρα την πλάκα του αντάπτορα στη νέα λόγχη. Εδώ ακολουθήστε τις οδηγίες στο κεφάλαιο „Συναρμολόγηση λόγχης και αλυσίδας“!

**Έλεγχος της αυτόματης λίπανσης της αλυσίδας**

Να ελέγχετε τακτικά τη λειτουργία του συστήματος αυτόματης λίπανσης για να αποφύγετε την υπερθέρμανση και έτσι την ενδεχόμενη ζημιά της λάμας και της αλυσίδας. Για το σκοπό αυτό τείνετε τη μύτη της λάμας προς μία λεία επιφάνεια (σανίδα, σημείο έναρξης της κοπής δέντρου) και αφήστε το αλυσοπρίονο να λειτουργήσει.

Εάν κατά τη διάρκεια της διαδικασίας αυτής παρουσιασθεί αυξανόμενο ίχνος λαδιού, το σύστημα αυτόματης λίπανσης της αλυσίδας λειτουργεί άψογα. Εάν δεν εμφανισθεί σαφές ίχνος λαδιού, παρακαλούμε να διαβάσετε τις ανάλογες υποδείξεις στο κεφάλαιο „Αναζήτηση βλάβης“! Και εάν και αυτές οι υποδείξεις δεν βοηθούν περισσότερο, να αποτανθείτε προς το συνεργείο μας εξυπηρέτησης πελατών ή προς παρόμοιο εξειδικευμένο συνεργείο.

**Κίνδυνος!** Να μην αγγίξετε τώρα την επιφάνεια. Να τηρείτε επαρκή απόσταση ασφαλείας (περίπου 20 εκ.).

**Τρόχισμα της αλυσίδας**

Αποτελεσματική εργασία με το αλυσοπρίονο είναι εφικτή μόνο όταν η αλυσίδα είναι σε καλή κατάσταση και καλά τροχισμένη. Έτσι μειώνεται ο κίνδυνος αντικρούσεων.

Η αλυσίδα μπορεί να τροχιστεί σε οποιοδήποτε ειδικό κατάστημα. Μη προσπαθήσετε να τροχίσετε εσείς την αλυσίδα εάν δεν διαθέτετε κατάλληλα εργαλεία και την απαιτούμενη πείρα.

**8.3 Μεταφορά**

Πιέστε το φρένο της αλυσίδας.

Να μεταφέρετε τη συσκευή πάντα με τοποθετημένη την προστασία της λόγχης ώστε να αποφεύγονται ενδεχόμενοι τραυματισμοί. Να προσέχετε τις γενιές ισχύουσες διατάξεις ασφαλείας φορτίων.

**8.4 Παραγγελία ανταλλακτικών:**

Κατά την παραγγελία ανταλλακτικών να αναφέρετε τα εξής:

- Τύπος της συσκευής
- Αριθμός είδους της συσκευής
- Αριθμός ταύτισης της συσκευής
- Αριθμός ανταλλακτικού

Θα βρείτε τις ισχύουσες τιμές και πληροφορίες στην ιστοσελίδα [www.Einhell-Service.com](http://www.Einhell-Service.com)

## 9. Υποδείξεις για την προστασία του περιβάλλοντος / διάθεση απορριμμάτων

Όταν δεν πρόκειται να χρησιμοποιήσετε πλέον τη συσκευή να προσέξετε να τη διαθέσετε σωστά στα απορρίμματα. Κόψτε το καλώδιο για να αποφύγετε ενδεχόμενη κατάχρηση. Μη πετάξετε τη συσκευή στα οικιακά απορρίμματα, αλλά, για να συμβάλετε στην προστασία του περιβάλλοντος, παραδώστε τη σε κέντρο συλλογής ηλεκτρικών συσκευών. Παραδώστε επίσης τα υλικά της συσκευασίας και τα φθαρμένα αξεσουάρ στα κέντρα συλλογής παρόμοιων υλικών.

σε κέντρο επιστροφής ηλεκτρικών συσκευών με την έννοια των εθνικών νόμων ανακύκλωσης και διαχείρισης αποβλήτων. Δεν συμπεριλαμβάνονται τα τμήματα παλιών συσκευών και τα βοηθητικά στοιχεία χωρίς ηλεκτρικά εξαρτήματα.

Η ανατύπωση ή οποιασδήποτε άλλης μορφής αναπαραγωγή της τεκμηρίωσης ή άλλων δικαιολογητικών που αναφέρονται στα προϊόντα, ακόμη και αποσπασματικά, επιτρέπεται μόνο με ρητή συγκατάθεση της EINHELL Germany AG.

Με επιφύλαξη τεχνικών τροποποιήσεων

## 10. Φύλαξη

Να διατηρείτε τη συσκευή και τα αξεσουάρ της σε σκοτεινό, στεγνό χώρο, χωρίς παγετό, και μακριά από παιδιά. Η καλύτερη θερμοκρασία φύλαξης είναι +10°C- +20°C. Να φυλάσσετε τη συσκευή στην πρωτότυπη συσκευασία της. Να φυλάσσετε τη συσκευή με τοποθετημένη την προστασία της λόγχης, μετά από συντήρηση και καθαρισμένη.



Μόνο για κράτη-μέλη της Ε.Ε.

Μη πετάτε τις ηλεκτρικές συσκευές στα οικιακά απορρίμματα!

Σύμφωνα με την ευρωπαϊκή Οδηγία 2012/19/ΕΚ για απόβλητα ειδών ηλεκτρικού και ηλεκτρονικού εξοπλισμού και την ενσωμάτωσή της σε εθνικό δίκαιο, πρέπει η παλιές ηλεκτρικές συσκευές να συγκεντρώνονται και να παραδίδονται για ανακύκλωση φιλική για το περιβάλλον.

Εναλλακτική λύση ανακύκλωσης αντί για επιστροφή

Ο ιδιοκτήτης της ηλεκτρικής συσκευής υποχρεούται αντί της επιστροφής να συμβάλει στη σωστή ανακύκλωση σε περίπτωση που δεν συνεχίζει να χρησιμοποιεί τη συσκευή. Η παλιά συσκευή μπορεί να παραχωρηθεί

## 11. Αναζήτηση βλαβών

### Κίνδυνος!

Πριν την αναζήτηση της βλάβης απενεργοποιήστε τη συσκευή και βγάλτε τη μπαταρία.

Από τον ακόλουθο πίνακα προκύπτουν ενδεχόμενες βλάβες και περιγράφεται η συνάτοτητααποκατάστασής τους, εάν κάποτε η μηχανή σας δεν λειτουργεί σωστά. Εάν παρόλη τη βοήθεια αυτή δεν μπορείτε να εντοπίσετε το πρόβλημα και να επισκευάσετε τη συσκευή, αποτανθεστε προς το τμήμα εξυπηρέτησης πελατών.

Αιτία	Βλάβη	Αποκατάσταση
Δεν λειτουργεί το αλυσοπρίοιο	<ul style="list-style-type: none"> <li>- Ενεργοποιήθηκε το φρένο αντίκρουσης (φρένο αλυσίδας)</li> <li>- Έλλειψη παροχής ρεύματος</li> </ul>	<ul style="list-style-type: none"> <li>- Τραβήξτε πίσω την προστασία χεριού</li> <li>- Ελέγξτε την τροφοδοσία ρεύματος</li> </ul>
Το αλυσοπρίοιο λειτουργεί με διαλείψεις	<ul style="list-style-type: none"> <li>- Εξωτερική κακή επαφή</li> <li>- Εσωτερική κακή επαφή</li> <li>- Ελαττωματικός διακόπτης ενεργοποίησης/απενεργοποίησης</li> </ul>	<ul style="list-style-type: none"> <li>- Αποτανθείτε σε ειδικευμένο συνεργείο</li> <li>- Αποτανθείτε σε ειδικευμένο συνεργείο</li> <li>- Αποτανθείτε σε ειδικευμένο συνεργείο</li> </ul>
Στεγνή αλυσίδα	<ul style="list-style-type: none"> <li>- Δεν υπάρχει πλέον λάδι στο δοχείο</li> <li>- Βουλωμένος ο αερισμός στο πώμα του ντεπόζιτου λαδιού</li> <li>- Βουλωμένη η έξοδος του λαδιού</li> </ul>	<ul style="list-style-type: none"> <li>- Γεμίστε λάδι</li> <li>- Καθαρίστε πώμα ντεπόζιτου λαδιού</li> <li>- Καθαρίστε την έξοδο λαδιού</li> </ul>
Δεν λειτουργεί το φρένο της αλυσίδας	<ul style="list-style-type: none"> <li>- Πρόβλημα με μηχανισμό ενεργοποίησης στη μπουρσινή προστασία χεριού</li> </ul>	<ul style="list-style-type: none"> <li>- Αποτανθείτε σε ειδικευμένο συνεργείο</li> </ul>
Ζεστάθηκε η αλυσίδα / ο οδηγός	<ul style="list-style-type: none"> <li>- Δεν υπάρχει λάδι στο ντεπόζιτο</li> <li>- Βουλωμένος ο αερισμός στο πώμα του ντεπόζιτου λαδιού</li> <li>- Βουλωμένη έξοδος λαδιού</li> <li>- Αμβλεία αλυσίδα</li> </ul>	<ul style="list-style-type: none"> <li>- Γεμίστε λάδι</li> <li>- Καθαρίστε πώμα ντεπόζιτου λαδιού</li> <li>- Καθαρίστε την έξοδο λαδιού</li> <li>- Τροχίστε ή αντικαταστήστε την αλυσίδα</li> </ul>
Το αλυσοπρίοιο πηδάει, κομπάζει ή δεν κόβει καλά.	<ul style="list-style-type: none"> <li>- Δεν είναι καλά τεντωμένη η αλυσίδα</li> <li>- Αμβλεία αλυσίδα</li> <li>- Φθαρμένη αλυσίδα</li> <li>- Τα δόντια της αλυσίδας του πριονιού δείχνουν προς την λάθος κατεύθυνση</li> </ul>	<ul style="list-style-type: none"> <li>- Ρυθμίστε την ένταση της αλυσίδας</li> <li>- Τροχίστε ή αντικαταστήστε την αλυσίδα</li> <li>- Αντικαταστήστε την αλυσίδα</li> <li>- Νέα τοποθέτηση της αλυσίδας με τα δόντια προς τη σωστή κατεύθυνση</li> </ul>

## 12. Ένδειξη φορτιστή

Κατάσταση ένδειξης		Σημασία και μέτρα
Κόκκινο LED	Πράσινο LED	
απενεργοποίηση (OFF)	Αναβοσβήνει	<b>Ετοιμότητα για λειτουργία</b> Ο φορτιστής είναι συνδεδεμένος με το δίκτυο και έτοιμος για λειτουργία. Η μπαταράι δεν είναι μέσα στο φορτιστή.
Ενεργοποιημένος	απενεργοποίηση (OFF)	<b>Φόρτιση</b> Ο φορτιστής φορτίζει τη μπαταρία σε λειτουργία ταχείας φόρτισης. Η διάρκεια φόρτισης αναγράφεται στον φορτιστή. Υπόδειξη! Ανάλογα με την υπάρχουσα φόρτιση η πραγματική διάρκεια φόρτισης μπορεί να διαφέρει από αυτήν που αναγράφεται στο φορτιστή.
απενεργοποίηση (OFF)	Ενεργοποιημένος	<b>Η μπαταρία είναι φορτισμένη και έτοιμη για χρήση.</b> Κατόπιν ενεργοποιείται η φόρτιση ασφαλείας μέχρι την πλήρη φόρτιση. Αφήστε τη μπαταρία περίπου 15 λεπτά περισσότερο στον φορτιστή. <b>Τι πρέπει να κάνετε:</b> Αφαιρέστε τη μπαταρία από τον φορτιστή. Διακόψτε την παροχή ρεύματος προς τον φορτιστή.
Αναβοσβήνει	απενεργοποίηση (OFF)	<b>Φόρτιση προσαρμογής</b> Ο φορτιστής βρίσκεται στη λειτουργία για προσεκτική φόρτιση. Για λόγους ασφαλείας ο φορτιστής φορτίζεται πιο αργά και χρειάζεται περισσότερο χρόνο. Αυτό μπορεί να οφείλεται στα εξής: - Η μπαταρία δεν φορτίστηκε εδώ και πολύ καιρό- Η θερμοκρασία της μπαταρίας δεν κυμαίνεται στα ιδανικά επίπεδα. - Η θερμοκρασία της μπαταρίας δεν κυμαίνεται στα ιδανικά επίπεδα. <b>Τι πρέπει να κάνετε:</b> Περιμένετε μέχρι να περατωθεί η διαδικασία φόρτισης, παρόλα αυτά μπορεί να συνεχιστεί η φόρτιση της μπαταρίας.
Αναβοσβήνει	Αναβοσβήνει	<b>Σφάλμα</b> Δεν είναι δυνατή πλέον η φόρτιση. Η μπαταρία είναι ελαττωματική. <b>Τι πρέπει να κάνετε:</b> Μία ελαττωματική μπαταρία δεν είναι δυνατόν να επαναφορτιστεί. Αφαιρέστε τη μπαταρία από τον φορτιστή.
Ενεργοποιημένος	Ενεργοποιημένος	<b>Βλάβη θερμοκρασίας:</b> Η μπαταρία είναι πολύ ζεστή (π. χ. άμεση ηλιακή ακτινοβολία) ή πολύ κρύα (κάτω από 0°C). <b>Τι πρέπει να κάνετε:</b> Αφαιρέστε τη μπαταρία και φυλάξτε την αυτή τη 1 ημέρα σε θερμοκρασία δωματίου (περ. 20° C).

## Ενημέρωση για το σέρβις

Σε όλες τις χώρες που αναφέρονται στην εγγύηση έχουμε αρμόδια συνεργεία που συνεργάζονται μαζί μας, η διεύθυνση των οποίων προκύπτει από την εγγύηση. Τα συνεργεία αυτά βρίσκονται στη διάθεσή σας για επισκευές, ανταλλακτικά ή αξεσουάρ ή για την αγορά αναλώσιμων.

Προσέξτε ότι στη συσκευή αυτή τα ακόλουθα εξαρτήματα υπόκεινται σε κοινή φθορά ή ότι χρειάζονται τα ακόλουθα αναλώσιμα.

Κατηγορία	Παράδειγμα
Φθειρόμενα εξαρτήματα*	Λόγχη, Συσσωρευτής
Αναλώσιμα υλικά/αναλώσιμα τμήματα*	Αλυσίδα
Ελλείψεις	

\* δεν συμπεριλαμβάνονται υποχρεωτικά στο περιεχόμενο της συσκευασίας!

Σε περίπτωση ελαττωμάτων ή σφαλμάτων σας παρακαλούμε να δηλώστε την περίπτωση στο ίντερνετ στο [www.Einhell-Service.com](http://www.Einhell-Service.com). Προσέξτε να περιγράψετε με ακρίβεια το σφάλμα και απαντήστε στις ακόλουθες ερωτήσεις:

- Λειτουργήσε σωστά η συσκευή ή είχε από την αρχή κάποιο ελάττωμα?
- Μήπως προσέξατε κάτι περίεργο προτού παρουσιαστεί το ελάττωμα (σύμπτωμα ή βλάβη)?
- Ποια δυσλειτουργία παρατηρείται στη συσκευή (κύριο σύμπτωμα)? Περιγράψτε αυτή τη δυσλειτουργία.

## Εγγύηση

Αξιότιμη πελάτισσα, αξιότιμε πελάτη,

τα προϊόντα μας υπόκεινται σε αυστηρό έλεγχο ποιότητας. Εάν η συσκευή αυτή παρ'όλα αυτά κάποτε δεν λειτουργήσει άψογα, λυπούμαστε πολύ και σας παρακαλούμε να αποτανθείτε προς το τμήμα μας εξυπηρέτησης πελατών στην διεύθυνση που αναφέρεται στην κάρτα αυτή. Ευχαρίστως είμαστε και τηλεφωνικά στη διάθεσή σας στον αριθμό σέρβις που αναφέρεται στην κάρτα εγγύησης. Για την αξίωση της εγγύησης ισχύουν τα εξής:

1. Αυτοί οι όροι εγγύησης ισχύουν μόνο για καταναλωτές, δηλ. για φυσικά πρόσωπα που δεν χρησιμοποιούν το προϊόν αυτό ούτε για επαγγελματικούς σκοπούς ούτε για άλλη ανεξάρτητη απασχόληση. Αυτοί οι όροι εγγύησης ρυθμίζουν πρόσθετες παροχές εγγύησης που υπόσχεται ο πιο κάτω κατασκευαστής πέραν της νόμιμης εγγύησης στους αγοραστές των νέων συσκευών του. Δεν θίγονται από την εγγύηση αυτή οι νόμιμες αξιώσεις σας εγγύησης. Η εγγύησή μας σας παρέχεται δωρεάν.
2. Η εγγύηση επεκτείνεται αποκλειστικά και μόνο σε ελαττώματα σε μία συσκευή του πιο κάτω κατασκευαστή και που αφορούν ελαττώματα υλικού ή κατασκευής και περιορίζεται από την κρίση μας στην αποκατάσταση αυτών των ελαττωμάτων της συσκευής ή στην αντικατάστασή της. Παρακαλούμε να προσέξετε πως οι συσκευές μας δεν προορίζονται για επαγγελματική, βιοτεχνική ή βιομηχανική χρήση. Για το λόγο αυτό δεν συνάπτεται σύμβαση εγγύησης σε περίπτωση κατά την οποία η συσκευή χρησιμοποιήθηκε κατά τη διάρκεια της εγγύησης σε βιομηχανικές ή βιοτεχνικές επιχειρήσεις ή εάν εκτέθηκε σε παρόμοια εντατική χρήση.
3. Από την εγγύησή μας εξαιρούνται τα εξής:
  - Βλάβες της συσκευής που οφείλονται σε μη τήρηση των οδηγιών συναρμολόγησης ή σε όχι σωστή εγκατάσταση, μη τήρηση των οδηγιών χρήσης (όπως π.χ. σύνδεση σε εσφαλμένη τάση ή σε λάθος είδος ρεύματος) ή σε μη τήρηση των όρων συντήρησης και ασφαλείας ή σε περίπτωση έκθεσης της συσκευής σε ασυνήθιστες καιρικές συνθήκες ή σε έλλειψη φροντίδας και συντήρησης.
  - Βλάβες της συσκευής που οφείλονται σε καταχρηστική ή εσφαλμένη χρήση (όπως π.χ. υπερφόρτωση της συσκευής ή χρήση μη εγκεκριμένων εργαλείων ή αξεσουάρ), σε είσοδο ξένων αντικειμένων στη συσκευή (όπως π.χ. άμμος, πέτρες ή σκόνη, βλάβες μεταφοράς), άσκηση βίας ή ξένη επέμβαση (όπως π. χ. βλάβη από πτώση).
  - Βλάβες της συσκευής ή τμημάτων της συσκευής που οφείλονται σε συνήθη ή φυσική φθορά.
4. Η διάρκεια της εγγύησης ανέρχεται σε 24 μήνες και αρχίζει από την ημερομηνία της αγοράς της συσκευής. Οι αξιώσεις εγγύησης πρέπει να εγερθούν πριν τη λήξη της διάρκειας της εγγύησης εντός δύο εβδομάδων από την διαπίστωση του ελαττώματος. Αποκλείονται αξιώσεις εγγύησης μετά την πάροδο της διάρκειας της εγγύησης. Η επισκευή ή η αντικατάσταση δεν συνεπάγεται την επέκταση της διάρκειας της εγγύησης ούτε την νέα έναρξη της διάρκειας της εγγύησης για τη συσκευή ή για ενδεχομένως χρησιμοποιηθέντα νέα ανταλλακτικά. Αυτό ισχύει και στην περίπτωση σέρβις επί τόπου.
5. Για την αξίωση της εγγύησης παρακαλούμε να δηλώσετε την ελαττωματική σας συσκευή στο: [www.Einhell-Service.com](http://www.Einhell-Service.com). Να έχετε μαζί σας την απόδειξη της νέας συσκευής. Οι συσκευές που αποστέλλονται χωρίς αποδείξεις και χωρίς πινακίδα στοιχείων, αποκλείονται από την εγγύηση λόγω μη δυνατότητας ταξινόμησης. Εάν το ελάττωμα καλύπτεται από την εγγύηση, θα σας επιστραφεί αμέσως είτε η επισκευασμένη συσκευή είτε μία καινούργια συσκευή.

Ευχαρίστως επισκευάζουμε ελαττώματα της συσκευής έναντι πληρωμής, εάν τα ελαττώματα αυτά δεν καλύπτονται από την εγγύηση. Για το σκοπό αυτό παρακαλούμε να στείλετε τη συσκευή στη διεύθυνση του σέρβις μας.

Για αναλώσιμα και σε περίπτωση που λείπουν εξαρτήματα παραπέμπουμε στους περιορισμούς αυτής της εγγύησης σύμφωνα με τους πληροφορίες σέρβις αυτών των οδηγιών χρήσης.



**Perigo!**

Ao utilizar ferramentas, devem ser respeitadas algumas medidas de segurança para prevenir ferimentos e danos. Por conseguinte, leia atentamente este manual de instruções / estas instruções de segurança. Guarde-o num local seguro, para que o possa consultar sempre que necessário. Caso passe o aparelho a outras pessoas, entregue também este manual de instruções / estas instruções de segurança. Não nos responsabilizamos pelos acidentes ou danos causados pela não observância deste manual e das instruções de segurança.

**Explicação dos símbolos no aparelho (figura 14):**

1. Leia as instruções de serviço.
  2. Em todos os trabalhos com a serra deve usar sempre óculos de proteção para proteger os olhos de aparas/objetos projetados e uma proteção auditiva, como p. ex. um capacete à prova de ruído ou tampões auriculares. Use sempre um capacete de proteção, se houver o risco de queda de objetos.
  3. O utilizador tem de usar vestuário justo e com reforços em material anti-corte nas zonas das mãos, braços, pernas e pés.
  4. Não coloque o aparelho à chuva.
  5. Comprimento máximo de corte/velocidade da corrente
  6. Destruar o travão da corrente antes da colocação em funcionamento!
  7. Armazenar as baterias apenas em espaços secos com uma temperatura ambiente de +10°C - +20°C.
- Armazenar as baterias sempre carregadas (com, no mín., 40% de carga).
8. As baterias têm de ser retiradas do aparelho antes da eliminação. Nota relativa à eliminação de baterias: As baterias não podem ser deitadas no lixo doméstico.
  9. Segure sempre bem a serra de corrente sem fio com as duas mãos.
  10. Um rechaço pode provocar ferimentos de corte fatais.
  11. Este tipo especial de motosserra só pode ser utilizado por pessoal com formação específica em poda de árvores.
  12. Aviso! Perigo

**1. Instruções de segurança**

As instruções de segurança correspondentes encontram-se na brochura fornecida.

**Aviso!**

**Leia todas as instruções de segurança, indicações, ilustrações e dados técnicos fornecidos com esta ferramenta elétrica.** O incumprimento das indicações seguintes pode provocar choques elétricos, incêndios e/ou ferimentos graves.

**Guarde todas as instruções de segurança e indicações para consultar mais tarde.**

**2. Descrição do aparelho e material a fornecer****2.1 Descrição do aparelho (figura 1-3)**

1. Protetor de garras
2. Guarda-mão dianteiro (travão da corrente)
3. Punho dianteiro
4. Punho traseiro
5. Bloqueio de ligação
6. Interruptor para ligar/desligar
7. Tampa do depósito do óleo
8. Cobertura da roda dentada
9. Parafuso de fixação para a cobertura da roda dentada
10. Parafuso tensor da corrente
11. Indicação do nível de enchimento do óleo para correntes
12. Bateria (no caso da ref.ª: 4600020 não incluído no material a fornecer)
13. Tecla de engate
14. Guarda-mão traseiro
15. Lâmina
16. Corrente da serra
17. Proteção da lâmina
18. Carregador (no caso da ref.ª: 4600020 não incluído no material a fornecer)
19. Placa adaptadora
20. Dispositivo de suspensão para linga
21. Proteção contra corrente partida

**Funções de segurança**

- 16** A CORRENTE DA SERRA COM RECHAÇO REDUZIDO ajuda-o a reduzir os rechaços com a ajuda de dispositivos de segurança especialmente desenvolvidos.
- 2** Guarda-mão dianteiro (travão da corrente) protege a mão esquerda do operador, caso esta escorregue do punho dianteiro com a serra a funcionar. O TRAVÃO DA COR-

RENTE é uma função de segurança para a redução de lesões resultantes de rechãos, imobilizando em milésimos de segundo uma corrente da serra em andamento. Esta é ativada pelo guarda-mão dianteiro (travão da corrente).

- 6 O INTERRUPTOR PARA LIGAR/DESLIGAR para imediatamente o motor quando este é desligado.
- 5 O BLOQUEIO DE LIGAÇÃO impede uma ligação accidental do motor. O INTERRUPTOR PARA LIGAR/DESLIGAR só pode ser premido quando o bloqueio de ligação está premido.
- 21 A PROTEÇÃO CONTRA CORRENTE PARTIDA reduz o perigo de lesões, no caso da corrente da serra partir ou saltar quando o motor está a funcionar. A proteção contra corrente partida tem como função recolher uma corrente que se desloque descontroladamente.

**Nota:** Familiarize-se com a sua serra e respetivos componentes.

## 2.2 Material a fornecer

Com a ajuda da descrição do material a fornecer, verifique se o artigo se encontra completo. Caso faltem peças, dirija-se num prazo máximo de 5 dias úteis após a compra do artigo a um dos nossos Service Center ou ao ponto de venda onde adquiriu o aparelho, fazendo-se acompanhar de um talão de compra válido. Para o efeito, consulte a tabela da garantia que se encontra nas informações do serviço de assistência técnica no fim do manual.

- Abra a embalagem e retire cuidadosamente o aparelho.
- Remova o material da embalagem, assim como os dispositivos de segurança da embalagem e de transporte (caso existam).
- Verifique se o material a fornecer está completo
- Verifique se o aparelho e as peças acessórias apresentam danos de transporte.
- Se possível, guarde a embalagem até ao termo do período de garantia.

### Perigo!

**O aparelho e o material da embalagem não são brinquedos! As crianças não devem brincar com sacos de plástico, películas ou peças de pequena dimensão! Existe o perigo de deglutição e asfixia!**

- Manual de instruções original
- Instruções de segurança

## 3. Utilização adequada

**Perigo!** A serra de corrente é um tipo de serra de corrente especial para a poda de árvores, concebida para utilização com a mão direita no punho traseiro e a mão esquerda no punho dianteiro por um utilizador qualificado para a desrama e corte de copas de árvores e por pessoas que tenham lido e compreendido os requisitos de segurança contidos no manual de instruções fornecido, e que utilizem os equipamentos de proteção individual (EPI) adequados.

A serra de corrente só pode operada por um utilizador qualificado para este tipo de serra de corrente. O utilizador tem de ter formação em todas técnicas de trabalho das serras de corrente manuais. Esta serra não é adequada para a utilização noutras áreas de aplicação.

A máquina só pode ser utilizada para os fins a que se destina. Qualquer outro tipo de utilização é considerado inadequado. Os danos ou ferimentos de qualquer tipo daí resultantes são da responsabilidade do utilizador/operador e não do fabricante.

Chamamos a atenção para o facto de os nossos aparelhos não terem sido concebidos para uso comercial, artesanal ou industrial. Não assumimos qualquer responsabilidade se o aparelho for utilizado no comércio, artesanato ou indústria ou em actividades equiparáveis.

## 4. Dados técnicos

Alimentação de tensão do motor: ..... 18 V CC  
 Rotações em vazio  $n_0$ : ..... 3700 r.p.m.  
 Tensão de saída do carregador: .....  
 Corrente de saída do carregador: .....  
 Tensão de rede do carregador:---  
 Tipo de acumulador: ..... íões de lítio  
 Número de células do acumulador: .....  
 Capacidade do acumulador: .....  
 Comprimento da lâmina ..... 20 cm  
 Comprimento de corte máx.: ..... 14 cm  
 Velocidade de corte à  
 velocidade nominal: ..... 7,0 m/s

Capacidade do tanque do óleo: ...75 ml (7,5 cm<sup>3</sup>)  
 Peso ..... aprox. 3 kg  
 Modelo da corrente .... Oregon Chain: 90PX033X  
 Tipo de lâmina . 4500194 (Oregon 084LNEA041  
 ..... + proteção da ponta)  
 A lâmina com o número de referência 4500194  
 (Einhell) é um modelo Oregon modificado com  
 proteção da ponta. Só está disponível mediante  
 a indicação do número de referência 4500194  
 como lâmina de substituição.

Peso líquido sem corrente nem barra-guia.....2 kg

Utilize apenas baterias ou carregadores da série  
 Power-X-Change, como p. ex. 1,5 Ah e 5,2 Ah,  
 bem como o carregador Power-X-Charger 3A.

#### Perigo!

#### Ruído e vibração

Os valores de vibração e ruído foram apurados  
 de acordo com as normas EN 62841-1 e EN ISO  
 11681-2.

Nível de pressão acústica  $L_{pA}$  ..... 84,4 dB(A)  
 Incerteza  $K_{pA}$  ..... 3 dB  
 Nível de potência acústica  $L_{WA}$  ..... 91,9 dB(A)  
 Incerteza  $K_{WA}$  ..... 3,88 dB  
 Nível de potência acústica  
 garantida  $L_{WA}$ : ..... 96 dB(A)

#### Use uma protecção auditiva.

O ruído pode provocar danos auditivos.

Valores totais de vibração (soma dos vectores  
 das três direcções) apurados de acordo com as  
 normas EN 62841-1 e EN ISO 11681-2.

#### Punho sob carga

Valor de emissão de vibração do punho dianteiro  
 $a_h = 2,85 \text{ m/s}^2$   
 Valor de emissão de vibração do punho traseiro  
 $a_h = 2,18 \text{ m/s}^2$   
 Incerteza  $K = 1,5 \text{ m/s}^2$

Os valores totais de vibração e os valores de  
 emissão de ruídos indicados foram medidos  
 segundo um método de ensaio normalizado e  
 podem ser utilizados para a comparação de uma  
 ferramenta elétrica com outra.

Os valores totais de vibração e os valores de  
 emissão de ruídos indicados também podem ser  
 utilizados para um cálculo provisório da carga.

#### Aviso:

As emissões de vibração e de ruído podem di-  
 vergir dos valores indicados durante a utilização  
 efetiva da ferramenta elétrica, consoante o tipo  
 de utilização da mesma, em especial, o tipo de  
 peça a trabalhar.

#### Reduza a produção de ruído e de vibração para o mínimo!

- Utilize apenas aparelhos em bom estado.
- Limpe e faça a manutenção do aparelho regularmente.
- Adapte o seu modo de trabalho ao aparelho.
- Não sobrecarregue o aparelho.
- Se necessário, submeta o aparelho a uma verificação.
- Desligue o aparelho, quando este não estiver a ser utilizado.
- Use luvas.

## 5. Antes da colocação em funcionamento

#### Aviso!

Retire sempre a bateria antes de efectuar ajustes  
 no aparelho.

**Perigo!** Volte a inserir a bateria apenas depois da  
 serra se encontrar totalmente montada e com a  
 tensão da corrente ajustada. Quando efectuar tra-  
 balhos na serra use sempre luvas de protecção,  
 de forma a evitar ferimentos.

#### 5.1 Montagem da lâmina e da corrente da serra

- Desembale cuidadosamente todas as peças e verifique se estão completas (fig. 2-3)
- Solte o parafuso de fixação para a cobertura da roda dentada (fig. 4).
- Retire a cobertura da roda dentada (fig. 5)
- Como indicado na figura, coloque a corrente na ranhura da lâmina em rotação (fig. 6a/pos. A)
- Como indicado na figura, coloque a lâmina e a corrente no encaixe da serra. Para tal, passe a corrente pelo pinhão (fig. 6b/6c/pos. B).
- Coloque a cobertura da roda dentada e fixe com o parafuso de fixação (fig. 7). Atenção! Só depois de a tensão da corrente ter sido

ajustada é que o parafuso de fixação deve ser bem apertado (ver ponto 5.2).

### 5.2 Esticar a corrente da serra

**Atenção!** Retire sempre a ficha da tomada antes de realizar qualquer verificação ou trabalhos de ajuste. Quando efectuar trabalhos na serra use sempre luvas de protecção, de forma a evitar ferimentos.

- Solte o parafuso de fixação para a cobertura da roda dentada girando-o (fig. 4).
- Com o parafuso tensor da corrente ajuste a tensão da corrente (fig. 8/ pos. 10). Se rodar para a direita aumenta a tensão da corrente, se rodar para a esquerda está a diminuir-la. A corrente da serra está bem esticada se for possível levantá-la aprox. 3 a 4 mm no centro da lâmina (fig.9).
- Aparafuse o parafuso de fixação para a cobertura da roda dentada (fig.7).

**Perigo!** Todos os elos da corrente têm de estar devidamente colocados na ranhura-guia da lâmina.

#### Instruções para esticar a corrente:

a corrente da serra tem de estar correctamente esticada para garantir um funcionamento em segurança. Saberá que a corrente está bem esticada se for possível levantá-la aprox. 3 a 4 mm no centro da lâmina. Como ao cortar a corrente da serra aquece e o seu tamanho é alterado verifique a cada 10 minutos a tensão da mesma e, se necessário, regule-a. Isto é especialmente válido para correntes de serra novas. Como durante o arrefecimento a corrente da serra tem a tendência de encurtar, deve afrouxá-la depois de ter concluído o trabalho. Desta forma, evita danos na corrente.

### 5.3 Lubrificação das correntes de serra

**Aviso!** Retire sempre a bateria antes de realizar qualquer verificação ou trabalhos de ajuste. Use sempre luvas de protecção quando efectuar trabalhos na serra, de forma a evitar ferimentos.

**Nota!** Nunca utilize a corrente sem óleo para a corrente de serra! A não utilização de óleo na serra ou a sua utilização com o nível de óleo abaixo da marca mínima (fig.10/pos.B) conduz a danos na serra!

**Nota!** Tenha em atenção as condições térmicas: a viscosidade do lubrificante varia muito consoante a temperatura ambiente. Para obter uma lubrificação suficiente a temperaturas baixas

necessita de óleos líquidos (de baixa viscosidade). Se utilizar o mesmo óleo no Verão, ele ficará ainda mais fluído devido às altas temperaturas. Desta forma, o filme lubrificante pode romper, a corrente pode sobreaquecer e podem surgir danos. Para além disso, o óleo lubrificante fica queimado, levando a uma sobrecarga desnecessária devido a substâncias nocivas.

#### Encha o depósito do óleo:

- Mantenha fontes de ignição afastadas
- coloque a corrente da serra sobre uma superfície plana.
- Limpe a área em volta da tampa do depósito do óleo (fig. 10/pos. 7) e, de seguida abra-a.
- Encha o depósito com óleo para a corrente da serra. Tenha atenção para que não entre sujidade no depósito e o bocal do óleo não fique entupido.
- Feche a tampa do depósito do óleo.

### 5.4 Carregamento do pack de acumuladores de lítio (fig. 11-12)

O acumulador está protegido contra descarga total. Um circuito de protecção integrado desliga o aparelho automaticamente, sempre que o acumulador estiver descarregado.

**Aviso!** Quando o circuito de protecção tiver desligado o aparelho, não accione o interruptor para ligar/desligar. Tal pode causar danos no acumulador.

1. Puxe o pack de acumuladores do punho, premindo, para tal, a tecla de engate (13) para baixo.
2. Verifique se a tensão de rede indicada na placa de características corresponde à tensão de rede existente. Ligue a ficha de alimentação do carregador (18) à tomada. O LED verde começa a piscar.
3. Empurre o acumulador no carregador.

No ponto 12 (visor do carregador), encontra uma tabela com os significados da indicação LED no carregador.

Se o carregamento do pack de acumuladores não for possível, verifique

- se existe tensão de rede na tomada.
- se existe um contacto correcto nos contactos de carregamento do carregador.

Se continuar a não ser possível carregar o pack de acumuladores, envie

- o carregador e o adaptador de carregamento
- e o pack de acumuladores

para o nosso serviço de assistência técnica.

**Talimatlaraya uygun şekilde yapılacak bir teslimat için müşteri hizmetleri departmanımıza veya aleti aldığınız satış noktasına başvurun.**

**Akülerin veya akülü aletlerin teslimatı veya bertaraf edilmesinde, kısa devre yaparak yangına yol açmaması için bu ürünlerin plastik poşet içinde tek tek ambalajlanması gerektiğini dikkate alın!**

Akülerin uzun ömürlü olmasını sağlamak için aküyü zamanında şarj edin. Bu özelliklerle, akülü yaprak üfleme makinesinin gücünün azalmasını fark ettiğinizde yapılacaktır. Akülerin tamamen deşarj olmasını kesinlikle izin vermeyin. Aksi takdirde akü arızalanacaktır.

#### **5.5 Indicação da capacidade do acumulador (fig. 12)**

Prima o interruptor para obter a indicação da capacidade do acumulador (C). O indicador da capacidade do acumulador (D) indica-lhe o nível de carga do acumulador através de 3 LEDs.

#### **Acendem-se os 3 LEDs:**

O acumulador está completamente carregado.

#### **Acendem 2 ou 1 LEDs:**

O acumulador dispõe de carga residual suficiente.

#### **1 LED a piscar**

O acumulador está vazio, carregue-o.

#### **Todos os LEDs a piscar:**

A temperatura da bateria não foi alcançada. Remova a bateria do aparelho e deixe-a um dia à temperatura ambiente. Se o erro voltar a ocorrer, a bateria sofreu uma descarga total e tem defeito. Remova a bateria do aparelho. Uma bateria com defeito nunca mais pode voltar a ser usada ou carregada.

## **6. Operação**

### **6.1 Ligar/desligar**

#### **Ligar**

- Encaixe o acumulador no aparelho. p
- Segure bem a serra com ambas as mãos nos punhos como se mostra na fig.13 (polegares por baixo do punho).
- Mantenha o bloqueio de ligação (fig. 1/pos. 5) pressionado.
- Ligue a serra com o interruptor para ligar/desligar (fig. 1/pos. 6). Pode agora largar novamente o bloqueio de ligação.

#### **Desligar**

Largue o interruptor para ligar/desligar (fig. 1/pos. 6).

O travão montado faz com que a corrente da serra em rotação pare no mais curto espaço de tempo. Retire sempre a ficha da tomada se tiver de interromper o trabalho.

**Atenção!** Transporte a serra apenas pelo punho dianteiro! Se transportar a serra ligada apenas pelo punho traseiro, onde se encontram os elementos de comando, pode inadvertida e simultaneamente accionar o bloqueio de ligação e o interruptor para ligar/desligar, fazendo com que a serra se volte a ligar.

### **6.2 Dispositivos de protecção para o travão do motor**

#### **Travão do motor**

Assim que o interruptor para ligar/desligar (fig.1/pos.6) é largado ou a alimentação de corrente interrompida, o motor trava a corrente da serra. Desta forma, o perigo de ferimento por a corrente estar a trabalhar por inércia diminui consideravelmente.

#### **Travão da corrente**

O travão da corrente é um mecanismo de protecção accionado pelo guarda-mão dianteiro (fig.1/pos.2). Quando, devido a um rechaço, a serra é atirada contra o sentido de rotação, o travão da corrente dispara e esta pára em menos de 0,1 segundos. Verifique regularmente o funcionamento do travão da corrente. Para tal, rebata o guarda-mão (fig.1/pos.2) para a frente e ligue a serra por breves instantes. A corrente da serra não pode arrancar.

Para soltar o travão da corrente puxe o guarda-mão dianteiro (fig.1/pos.2) para trás até engatar.

**Perigo!** Não utilize a serra se os dispositivos de protecção não funcionarem correctamente. Não tente reparar dispositivos de protecção relevantes para a segurança mas antes, dirija-se a um agente ou a uma oficina autorizada.

#### **Guarda-mão**

O guarda-mão dianteiro (obrigatoriamente travão da corrente) (fig. 1/pos.2) e o guarda-mão traseiro (fig. 1/pos. 14) protegem os dedos contra ferimentos resultantes do contacto com a corrente da serra, se esta partir devido a sobrecarga.

## **7. Trabalhar com a serra**

### **7.1 Preparação**

Sempre que utilizar a serra, verifique os seguintes pontos, para que possa trabalhar em segurança:

#### **Estado da serra**

Antes de iniciar os trabalhos verifique se a serra apresenta danos na carcaça, no cabo eléctrico, na corrente da serra e na lâmina. Nunca coloque um aparelho danificado em funcionamento.

#### **Depósito do óleo**

Nível de enchimento do depósito do óleo. Durante o trabalho verifique também se existe óleo em quantidade suficiente. Nunca ponha a serra a trabalhar se o nível do óleo tiver descido abaixo da marcação mínima (fig. 10/pos. B) para evitar danos na serra.

Dependendo dos intervalos e da carga, um enchimento é suficiente para cortar durante 15 minutos.

#### **Corrente da serra**

Tensão da corrente da serra, estado dos gumes. Quanto mais afiada a corrente da serra estiver, mais fácil será o seu manuseamento e o controlo será maior. O mesmo é válido para a tensão da corrente. Durante o trabalho verifique também, a cada 10 minutos, a tensão da corrente, para aumentar a sua segurança! Em especial as correntes de serra novas têm tendência para uma elevada dilatação.

#### **Travão da corrente**

Como descrito no capítulo "Dispositivos de protecção" verifique o funcionamento do travão da corrente e destrave-o.

## **8. Limpeza, manutenção e encomenda de peças sobressalentes**

### **Perigo!**

- Antes de cada limpeza, retire a bateria.
- Para limpar o aparelho nunca o mergulhe em água ou outros líquidos.

### **8.1 Limpeza**

- Limpe regularmente o mecanismo tensor com ar comprimido ou com uma escova. Não utilize ferramentas para fazer a limpeza.
- Mantenha os punhos limpos de óleo para que possa segurar sempre em segurança.
- Se necessário, limpe o aparelho com um pano húmido e com um detergente suave.
- Remova o óleo para correntes do depósito se a serra não for utilizada durante muito tempo. Coloque a lâmina e a corrente da serra num banho de óleo e, de seguida, enrole-as em papel embebido em óleo.

### **8.2 Manutenção**

#### **Substituição da corrente da serra e da lâmina**

A lâmina tem de se substituída quando

- a ranhura-guia da lâmina estiver gasta.
- ou quando a roda dentada recta na lâmina estiver danificada ou gasta.

Desmonte a placa adaptadora (pos. 19) da lâmina tal como representado na figura 15. Monte agora a placa adaptadora na lâmina nova. Para o efeito, proceda como indicado no capítulo „Montagem da lâmina e da corrente da serra“!

#### **Verificação da lubrificação automática da corrente**

Para evitar um sobreaquecimento e os danos na lâmina e na corrente da serra daí decorrentes, verifique regularmente o funcionamento da lubrificação automática da corrente. Para tal, alinhe a ponta da lâmina contra uma superfície lisa (tábua, corte de uma árvore) e deixe a serra trabalhar durante uns instantes.

A lubrificação da corrente funciona sem problemas se durante este processo for visível um aumento do rasto de óleo. Se o rasto de óleo não for claramente visível leia as respectivas instruções no capítulo "Diagnóstico de avarias"! Se estas instruções também não ajudarem dirija-se a um agente ou a uma oficina autorizada.

**Perigo!** Não toque na superfície. Mantenha uma distância de segurança suficiente (aprox. 20 cm).

#### **Afiar da corrente da serra**

Só é possível trabalhar de forma eficaz com a serra se a sua corrente estiver afiada e em bom estado. Desta forma, diminui também o risco de rechaço.

A corrente da serra pode ser afiada em qualquer agente autorizado. Nunca tente afiar a corrente da serra se não dispõe da ferramenta adequada e da experiência necessária.

#### **8.3 Transporte**

Acione o travão da corrente.

Transporte sempre o aparelho com a protecção da lâmina colocada, para evitar ferimentos. Observe as normas gerais aplicáveis para a fixação da carga.

#### **8.4 Encomenda de peças sobressalentes:**

Ao encomendar peças sobressalentes, devem-se fazer as seguintes indicações:

- Tipo da máquina
- Número de artigo da máquina
- Número de identificação da máquina
- Número da peça sobressalente necessária

Pode encontrar os preços e informações actuais em [www.Einhell-Service.com](http://www.Einhell-Service.com)

### **9. Instruções para a protecção do meio ambiente /eliminação**

Quando o aparelho deixar de funcionar elimine-o de forma adequada. Separe o cabo eléctrico para evitar um uso indevido. Não deite o aparelho no lixo doméstico. Para protecção do meio ambiente deposite-o num local de recolha de aparelhos eléctricos. Pode informar-se junto do seu município sobre moradas e tempos de abertura. Deposite também os materiais da embalagem e as peças acessórias desgastadas nos locais de recolha adequados.

### **10. Armazenagem**

Guarde o aparelho e os respetivos acessórios em local escuro, seco e sem risco de formação de gelo, fora do alcance das crianças. A temperatura ideal de armazenamento situa-se entre os +10°C- +20°C. Guarde o aparelho na embalagem original. Armazene o aparelho com a protecção da lâmina colocada, com a manutenção feita e limpa.



Só para países da UE

Não deite as ferramentas eléctricas para o lixo doméstico!

Segundo a directiva europeia 2012/19/CE relativa aos resíduos de equipamentos eléctricos e electrónicos e a respectiva transposição para o direito interno, as ferramentas eléctricas usadas têm de ser recolhidas separadamente e entregues nos locais de recolha previstos para o efeito.

Alternativa de reciclagem relativa à solicitação de devolução:

O proprietário do aparelho eléctrico, no caso de não optar pela devolução, é obrigado a reciclar adequadamente o aparelho eléctrico. Para tal, o aparelho usado também pode ser entregue a um ponto de recolha que trate da eliminação de resíduos, respeitando a legislação nacional sobre resíduos e respectiva reciclagem. Não estão abrangidos os meios auxiliares e os acessórios sem componentes electrónicos, que acompanham os aparelhos usados.

A reprodução ou duplicação, mesmo que parcial, da documentação e dos anexos dos produtos carece da autorização expressa da Einhell Germany AG.

Reservado o direito a alterações técnicas

## 11. Diagnóstico de avarias

### Perigo!

Antes de realizar a localização de falhas, desligue o aparelho e remova a bateria.

A seguinte tabela indica os sintomas de falha e descreve o modo como pode obter uma resolução no caso de a sua máquina não trabalhar bem. Se com esta tabela não conseguir localizar e eliminar o problema dirija-se a uma oficina autorizada.

Causa	Falha	Resolução
A serra não funciona	<ul style="list-style-type: none"> <li>- Travão de rechaço (travão da corrente) atuou</li> <li>- Sem alimentação de corrente</li> </ul>	<ul style="list-style-type: none"> <li>- Puxe o guarda-mão para trás</li> <li>- Verificar a alimentação de corrente</li> </ul>
A serra trabalha de forma intermitente	<ul style="list-style-type: none"> <li>- Mau contacto externo</li> <li>- Mau contacto interno</li> <li>- Interruptor para ligar/desligar com anomalia</li> </ul>	<ul style="list-style-type: none"> <li>- Dirija-se a uma oficina</li> <li>- Dirija-se a uma oficina</li> <li>- Dirija-se a uma oficina</li> </ul>
Corrente da serra sem óleo	<ul style="list-style-type: none"> <li>- Não existe óleo no depósito</li> <li>- O respiro da tampa do depósito do óleo está entupido</li> <li>- O canal de saída do óleo está entupido</li> </ul>	<ul style="list-style-type: none"> <li>- Reateste com óleo</li> <li>- Limpe a tampa do depósito do óleo</li> <li>- Desbloqueie o canal de saída do óleo</li> </ul>
O travão da corrente não funciona	<ul style="list-style-type: none"> <li>- Problema com o mecanismo de comutação no guarda-mão dianteiro</li> </ul>	<ul style="list-style-type: none"> <li>- Dirija-se a uma oficina</li> </ul>
Corrente/barra-guia quente	<ul style="list-style-type: none"> <li>- Não existe óleo no depósito</li> <li>- O respiro da tampa do depósito do óleo está entupido</li> <li>- O canal de saída do óleo está entupido</li> <li>- A corrente está romba</li> </ul>	<ul style="list-style-type: none"> <li>- Reateste com óleo</li> <li>- Limpe a tampa do depósito do óleo</li> <li>- Desbloqueie o canal de saída do óleo</li> <li>- Afiar ou substituir a corrente</li> </ul>
A serra funciona aos solavancos, vibra ou não corta bem.	<ul style="list-style-type: none"> <li>- A tensão da corrente está demasiado frouxa</li> <li>- A corrente está romba</li> <li>- A corrente está gasta</li> <li>- Os dentes da serra estão orientados na direcção errada</li> </ul>	<ul style="list-style-type: none"> <li>- Ajustar a tensão da corrente</li> <li>- Afiar ou substituir a corrente</li> <li>- Substitua a corrente</li> <li>- Voltar a montar a corrente da serra com os dentes orientados na direcção correcta</li> </ul>



## 12. Visor do carregador

Estado do visor		Significado e medida a adotar
LED vermelho	LED verde	
Desligado	A piscar	<b>Operacionalidade</b> O carregador está ligado à rede e encontra-se operacional; o acumulador não está no carregador.
Ligado	Desligado	<b>Carregamento</b> O carregador carrega o acumulador no modo de carregamento rápido. Os tempos de carregamento correspondentes encontram-se diretamente no carregador. Nota! Os tempos de carregamento reais podem diferir dos tempos de carregamento indicados em função da carga de acumulador disponível.
Desligado	Ligado	<b>O acumulador está carregado e está operacional.</b> De seguida, é comutado para um carregamento parcial até estar totalmente carregado. Para tal, deixe o acumulador aprox. mais 15 min. no carregador. <b>Medida a adotar:</b> Remova o acumulador do carregador. Desligue o carregador da rede.
A piscar	Desligado	<b>Carregamento condicionado</b> O carregador encontra-se no modo de carregamento moderado. Aqui, por motivos de segurança, o acumulador é carregado mais lentamente, precisando de mais tempo até estar carregado. Tal pode dever-se às seguintes causas: - O acumulador passou muito tempo sem ser carregado. - A temperatura do acumulador não se encontra na faixa ideal. <b>Medida a adotar:</b> Aguarde até o carregamento estar concluído; o acumulador pode, no entanto, continuar a ser carregado.
A piscar	A piscar	<b>Falha</b> Já não é possível efetuar o carregamento. O acumulador tem um defeito. <b>Medida a adotar:</b> Um acumulador com defeito não deve voltar a ser carregado. Remova o acumulador do carregador.
Ligado	Ligado	<b>Temperatura anómala</b> O acumulador está demasiado quente (p. ex. radiação solar direta) ou demasiado frio (abaixo dos 0° C) <b>Medida a adotar:</b> Retire o acumulador e guarde-o 1 dia à temperatura ambiente (a aprox. 20° C).

## Informações do serviço de assistência técnica

Estamos representados em todos os países mencionados no certificado de garantia por agentes autorizados competentes, cujos contactos poderá encontrar no certificado de garantia. Estes encontram-se ao seu dispor para todos os serviços de que necessita, tais como reparações, fornecimento de peças sobressalentes e peças desgastadas ou a aquisição de consumíveis.

Deve-se ter em atenção que, neste produto, as seguintes peças estão sujeitas a um desgaste natural ou decorrente da sua utilização, ou então são necessárias como consumíveis.

Categoria	Exemplo
Peças de desgaste*	Lâmina, Acumulador
Consumíveis/peças consumíveis*	Corrente da serra
Peças em falta	

\* não incluído obrigatoriamente no material a fornecer!

Em caso de deficiências ou erros, pedimos-lhe que comunique o problema através da página de Internet [www.Einhell-Service.com](http://www.Einhell-Service.com). Certifique-se de que faz uma descrição exacta do problema, respondendo sempre às seguintes questões:

- O aparelho já funcionou alguma vez ou possui o defeito desde o início?
- Antes do surgimento do defeito, apercebeu-se de algo estranho (sintoma antes do defeito)?
- Na sua opinião, que erro de funcionamento apresenta o aparelho (sintoma principal)?  
Descreva este erro de funcionamento.

## Certificado de garantia

Estimado(a) cliente,

os nossos produtos são submetidos a um rigoroso controlo de qualidade. Se, ainda assim, o aparelho não funcionar nas devidas condições, lamentamos esse facto e pedimos-lhe que se dirija ao nosso serviço de assistência técnica na morada indicada no presente certificado de garantia. Se preferir, também pode contactar-nos telefonicamente através do número de assistência técnica indicado. O exercício dos direitos de garantia está sujeito às seguintes condições:

1. As presentes condições de garantia dirigem-se exclusivamente aos consumidores, ou seja, pessoas naturais, que não desejam utilizar este produto quer no âmbito da sua actividade comercial quer de outra actividade independente. As presentes condições de garantia regem as prestações de garantia adicionais com que o fabricante abaixo designado se compromete, além dos termos legais de garantia, para com os compradores dos seus novos aparelhos e não afectam os seus direitos legais de garantia. O nosso serviço de garantia é prestado gratuitamente.
2. O serviço de garantia cobre exclusivamente as deficiências num novo aparelho adquirido do fabricante abaixo designado, e que sejam decorrentes de erros de material ou de fabrico comprovados, e está, por nossa opção, limitado à eliminação de tal falta no aparelho ou à substituição do mesmo. Chamamos a atenção para o facto de os nossos aparelhos não terem sido concebidos para uso comercial, artesanal ou profissional. Não haverá, por isso, lugar a um contrato de garantia no caso de o aparelho ter sido utilizado, dentro do período de garantia, em empresas do sector comercial, artesanal ou industrial ou actividades equiparáveis.
3. Excluídos pela nossa garantia estão:
  - Danos no aparelho resultantes da inobservância das instruções de montagem ou de uma instalação incorrecta, da inobservância do manual de instruções (como p. ex. a ligação a uma tensão de rede ou tipo de corrente errada) ou da inobservância das disposições de segurança ou da exposição do aparelho a condições ambientais anormais ou de uma conservação e manutenção insuficientes.
  - Danos no aparelho resultantes de utilizações abusivas ou indevidas (como p. ex. uma sobrecarga do aparelho ou utilização de ferramentas de trabalho ou acessórios não autorizados), a penetração de corpos estranhos no aparelho (como p. ex. areia, pedras ou pó, danos de transporte), o uso de força ou impactos externos (como p. ex. danos resultantes de quedas).
  - Danos no aparelho ou nas peças do aparelho associados a um desgaste decorrente do uso, um desgaste natural habitual ou de outro tipo.
4. O período de garantia é de 24 meses a contar da data de compra do aparelho. Os direitos de garantia devem ser reclamados dentro do período de garantia, no prazo de duas semanas após ter sido detectado o defeito. Está excluída a reclamação de direitos de garantia após o termo do período de garantia. A reparação ou a substituição do aparelho não implica o prolongamento do período de garantia nem dá origem à contagem de um novo período de garantia para o aparelho ou para eventuais peças sobressalentes montadas no mesmo. O mesmo se aplica no caso de a assistência técnica ter sido prestada no local.
5. Para activar a garantia, denuncie o aparelho defeituoso em: [www.Einhell-Service.com](http://www.Einhell-Service.com). Tenha à disposição o talão ou outro comprovativo de compra do aparelho novo. Os aparelhos enviados sem o respectivo comprovativo ou sem a placa de características, serão excluídos pelo serviço de garantia devido à falta de atribuição. Se o defeito do aparelho estiver abrangido pelo nosso serviço de garantia, ser-lhe-á imediatamente enviado um aparelho novo ou reparado.

Naturalmente, também teremos todo o gosto em efectuar reparações que não estão, ou deixaram de estar, abrangidas pelo serviço de garantia. Nesse caso, terá de suportar os custos da reparação. Para este efeito, deverá enviar o aparelho para a morada do nosso serviço de assistência técnica.

Para peças de desgaste, consumíveis e em falta, consulte as restrições desta garantia, de acordo com as informações do serviço de assistência técnica deste manual de instruções.

**Opasnost!**

Prilikom uporabe uređaja morate se pridržavati sigurnosnih propisa kako biste spriječili nastanak ozljeda i šteta. Zato pažljivo pročitajte ove upute za uporabu/sigurnosne napomene. Dobro ih sačuvajte tako da vam informacije u svako doba budu na raspolaganju. Ako biste ovaj uređaj trebali predati drugim osobama, molimo da im prosljedite i ove upute za uporabu. Ne preuzimamo jamstvo za štete nastale zbog nepridržavanja ovih uputa za uporabu i sigurnosnih napomena.

**Tumačenje simbola na uređaju (slika 14):**

1. Pročitajte Upute za uporabu.
2. Kod svih radova s pilom uvijek se moraju nositi zaštitne naočale kako bi se zaštitile oči od strugotina/predmeta/objekata koji se odbacuju i lete te zaštita sluha, poput zvučno izolirane kacige ili čepića za uši. Uvijek nosite kacigu jer postoji opasnost od pada predmeta.
3. Korisnik mora nositi usko pripijenu odjeću sa umetcima za zaštitu od posjekotina za ruke, podlaktice, noge i stopala.
4. Ne izlažite uređaj kiši.
5. Maksimalna duljina reza / brzina lanca
6. Lančanu kočnicu deblokirajte prije puštanja u pogon!
7. Baterije skladištite samo u suhim prostorijama s temperaturom okoline od +10 C do +20°C. Skladištite samo napunjene baterije (min. 40 % napunjene).
8. Baterije se moraju izvaditi iz uređaja prije odlaganja. Napomena o odlaganju baterija: Baterije se ne smiju odlagati u kućni otpad.
9. Baterijsku lančanu pilu uvijek držite objema rukama.
10. Povratni udar može dovesti do smrtonosnih porezotina.
11. Ovu posebni vrstu motorne pile smije koristiti isključivo posebno školovano osoblje za održavanje drveća.
12. Upozorenje! Opasnost

**1. Sigurnosne napomene**

Odgovarajuće sigurnosne napomene pronaći ćete u priloženoj bilježnici.

**Upozorenje!**

**Pročitajte sve sigurnosne napomene, upute, ilustracije i tehničke podatke koje ima ovaj elektroalat.** Nepridržavanje sljedećih uputa može imati za posljedicu električni udar, požar i/ili teške ozljede.

**Sačuvajte sve sigurnosne napomene i upute za ubuduće.**

**2. Opis uređaja i sadržaj isporuke****2.1 Opis uređaja (slika 1-3)**

1. Čeljusni graničnik
2. Prednja zaštita ruke (kočnica lanca)
3. Prednja ručka
4. Stražnja ručka
5. Blokada uključivanja
6. Sklopka za uključivanje/isključivanje
7. Poklopac spremnika za ulje
8. Poklopac lančanika
9. Pričvrtni vijak za poklopac lančanika
10. Vijak za zatezanje lanca
11. Prikaz razine napunjenosti ulja lanca
12. Baterija (kod art. br.: 4600020 nije u isporuci)
13. Razdjelna tipka
14. Stražnja zaštita za ruke
15. Sablja
16. Lanac pile
17. Zaštita sablje
18. Punjač (kod art.-br.: 4600020 nije u isporuci)
19. Adapterska ploča
20. Naprava za ovješavavnje petlje za držanje
21. Prihvatnik lanca

**Sigurnosne funkcije**

- 16 LANAC PILE S NIZKIM POVRATNIM UDAROM pomaže vam da smanjite sile odbijanja i bolje ih apsorbirate pomoću posebno razvijenih sigurnosnih uređaja.
- 2 Prednja zaštita za ruke (kočnica lanca) štiti lijevu ruku korisnika ako sklizne s prednje ručke dok pila radi. KOČNICA LANCA je sigurnosna funkcija za smanjenje ozljeda uzrokovanih povratnim udarcima zaustavljanjem lanaca pile koji radi u milisekundama. Aktivira se prednjom zaštitom za ruku (kočnica lanca).
- 6 SKLOPKA ZA UKLJUČIVANJE/ ISKLJUČIVANJE zaustavlja motor odmah nakon isključivanja.

- 5 BLOKADA UKLJUČIVANJA sprječava slučajno uključivanje motora. SKLOPKA ZA UKLJUČIVANJE/ISKLUČIVANJE može se pritisnuti samo kad se pritisne prekidač za uključivanje.
- 21 PRIHVATNIK LANCA smanjuje rizik od ozljeda ako lanac pile pukne ili prokliže dok motor radi. Prihvatnik lanca mora oko sebe prihvatiti lanac koji se uvija.

**Napomena:** Upoznajte se s pilom i njezinim dijelovima.

## 2.2 Sadržaj isporuke

Molimo vas da pomoću opisanog sadržaja isporuke provjerite cjelovitost artikla. Ako su neki dijelovi neispravni, nakon kupnje artikla obratite se našem servisnom centru ili najbližoj nadležnoj trgovini najkasnije u roku od 5 radnih dana uz predočenje važeće potvrde o kupnji. Molimo vas da u vezi s tim obratite pozornost na tablicu o jamstvu u jamstvenim odredbama na kraju uputa.

- Otvorite pakovinu i pažljivo izvadite uređaj.
- Uklonite ambalažu kao i dijelove za sigurnost pakiranja / za sigurnost tijekom transporta (ako postoje).
- Provjerite je li sadržaj isporuke cjelovit.
- Prekontrolirajte postoje li na uređaju i dijelovima pribora transportna oštećenja.
- Po mogućnosti sačuvajte pakovinu do isteka jamstvenog roka.

### Opasnost!

**Uređaj i materijal pakovine nisu igračke za djecu! Djeca se ne smiju igrati plastičnim vrećicama, folijama i sitnim dijelovima! Postoji opasnost da ih progutaju i tako se uguše!**

- Originalne upute za uporabu
- Sigurnosne napomene

## 3. Namjenska uporaba

**Opasnost!** Lančana pila je posebna vrsta lančane pile za održavanje drveća, koja je predviđena za uporabu s desnom rukom na stražnjoj ručki, a s lijevom rukom na prednjoj ručki, od strane korisnika obučenog za razgraničavanje i piljenje stajaćih vrhova drveća i od strane osoba koje su pročitale i razumjele isporučene sigurnosne zahtjeve u Uputama za uporabu te koje nose odgovarajuću osobnu zaštitnu opremu (OZO).

Lančanom pilom smije rukovati samo korisnik koji je obučen za ovu vrstu lančane pile. Korisnik mora biti obučen za sve radne tehnike ručnih lančanih pila. Kako je predviđeno, ova pila nije namijenjena za upotrebu u drugim područjima primjene.

Uređaj se smije koristiti samo namjenski. Svaka drugačija uporaba nije namjenska. Za štete ili ozljede svih vrsta nastale zbog nenamjenskog korištenja odgovoran je korisnik/rukovatelj a nika-ko proizvođač.

Molimo da obratite pozornost na to da naši uređaji nisu pogodni za korištenje u komercijalne, obrtničke ili industrijske svrhe. Ne preuzimamo jamstvo ako se uređaj koristi u komercijalne i industrijske svrhe kao i u sličnim djelatnostima.

## 4. Tehnički podaci

Opskrba naponom motora: ..... 18 V d.c.  
 Broj okretaja praznog hoda  $n_0$ : ..... 3800 min<sup>-1</sup>  
 Izlazni napon punjača: ..... ---  
 Izlazna struja punjača: ..... ---  
 Mrežni napon punjača: ..... ---  
 Tip baterije: ..... litij ionska  
 Broj ćelija baterije: ..... ---  
 Kapacitet baterije: ..... ---  
 Duljina sablje ..... 20 cm  
 Duljina reza maks.: ..... 14 cm  
 Brzina rezanja kod nazivnog broja okretaja: ..... 7,0 m/s  
 Kapacitet spremnika za ulje: ..... 75 ml (7,5 cm<sup>3</sup>)  
 Težina ..... oko 3 kg  
 Tip lanca ..... Oregon Chain: 90PX033X  
 Tip sablje ..... 4500194 (Oregon 084LNEA041 ..... + zaštita vrha)  
 Sablja s brojem artikla 4500194 (Einhell) modificirani je model Oregon sa zaštitom od vrhova. Dostupna je samo kao zamjenska sablja uz navođenje broja artikla 4500194.

Neto težina bez lanca i vodilice ..... 2 kg

Molimo koristite samo baterije odnosno punjače iz serije Power-X-Change npr. 1,5 Ah i 5,2 Ah kao i punjač Power-X-Charger 3A.

**Opasnost!****Buka i vibracije**

Vrijednosti buke i vibracija određene su prema normi EN 62841-1; EN ISO 11681-2.

Razina zvučnog tlaka $L_{pA}$ .....	84,4 dB (A)
Nesigurnost $K_{pA}$ .....	3 dB
Intenzitet buke $L_{WA}$ .....	91,9 dB (A)
Nesigurnost $K_{WA}$ .....	3,88 dB
Zajamčena razina zvučne snage $L_{WA}$ .....	96 dB (A)

**Nosite zaštitu za sluh.**

Buka može utjecati na gubitak sluha.

Ukupne vrijednosti vibracija (vektorski zbroj triju pravaca) određene su prema normi EN 62841-1; EN ISO 11681-2.

**Ručka pod opterećenjem**

Vrijednost emisije vibracija prednje ručke

$$a_h = 2,85 \text{ m/s}^2$$

Vrijednost emisije vibracija stražnje ručke

$$a_h = 2,18 \text{ m/s}^2$$

$$\text{Nesigurnost } K = 1,5 \text{ m/s}^2$$

Navedene ukupnevrijednosti vibracija i vrijednosti emisije buke izmjerene su prema normiranom postupku kontrole i mogu se koristiti u svrhu usporedbe jednog elektroalata s drugim.

Navedene ukupne vrijednosti vibracija i vrijednosti emisije buke također se mogu koristiti za privremenu procjenu opterećenja.

**Upozorenje:**

Ovisno o načinu korištenja elektroalata i osobito vrsti obrađivanog radnog komada, emisije vibracije i buke mogu se razlikovati od navedenih vrijednosti tijekom stvarnog korištenja elektroalata.

**Ograničite stvaranje buke i vibracija na minimum!**

- Koristite samo besprijekorne uređaje.
- Redovito čistite i održavajte uređaj.
- Svoj način rada prilagodite uređaju.
- Nemojte preopterećivati uređaj.
- Po potrebi predajte uređaj na kontrolu.
- Isključite uređaj kad ga ne koristite.
- Nosite zaštitne rukavice.

**5. Prije puštanja u pogon****Upozorenje!**

Prije nego počnete podešavati uređaj uvijek izvadite akumulator.

**Opasnost!** Priključite akumulator tek kad je lančana pila potpuno montirana i podešana napetost lanca. Kad radite na lančanoj pili, uvijek nosite zaštitne rukavice kako biste izbjegli ozljeđivanja.

**5.1 Montaža sablje i lanca pile**

- Pažljivo raspakujte sve dijelove i provjerite jesu li svi na broju (sl. 2-3)
- Otpustite vijak za pričvršćivanje pokrova lančanika (sl. 4)
- Skinite pokrov lančanika (sl. 5)
- Umetnite lanac u obodni žlijeb sablje (sl. 6a/ poz. A)
- Sablju i lanac umetnite u prihvatnik lančane pile kao što je prikazano na slici (sl. 6). Pritom lanac vodite oko pogonskog lančanika (poz. B) (sl. 6b/6c).
- Stavite pokrov lančanika i pričvrstite ga vijkom (sl. 7).  
Pozor! Vijak za pričvršćivanje pričvrstite do kraja tek nakon podešavanja napetosti lanca (vidi točku 5.2).

**5.2 Zatezanje lanca pile**

**Upozorenje!** Prije radova provjeravanja i podešavanja uvijek isključite akumulator. Kad radite na lančanoj pili, uvijek nosite zaštitne rukavice kako biste izbjegli ozljede.

- Za nekoliko okretaja otpustite vijak za pričvršćivanje pokrova lančanika (sl. 4)
- Pomoću vijka za napinjanje podesite napetost lanca (sl. 8/ poz. 10). Okretanjem udesno povećavate napetost lanca, okretanjem ulijevo je smanjujete. Lanac pile je pravilno napet kad se može u sredini sablje nadići za oko 3 - 4 mm (sl. 9).
- Pritegnite vijak za pričvršćivanje pokrova lančanika (sl. 7).  
**Pozor!** Svi članci pile moraju pravilno ulegnuti u utor vodilice sablje.

**Napomene za napinjanje lanca:**

Da bi se zajamčio siguran rad, lanac pile mora biti pravilno napet. Lanac pile je pravilno napet kad se može u sredini sablje nadići za oko 3 - 4 mm. Pošto se lanac tijekom rezanja zagrijava i zbog tog mu se povećava duljina, svakih 10 minuta

provjeravajte njegovu napetost i po potrebi je korigirajte. To posebno vrijedi za nove lance. Nakon završetka rada otpustite lanac, jer će se kod hlađenja skratiti. Na taj način ćete spriječiti štete.

### 5.3 Podmazivanje lanca pile

**Upozorenje!** Prije radova provjeravanja i podešavanja uvijek isključite akumulator. Kad radite na lančanoj pili, uvijek nosite zaštitne rukavice kako biste izbjegli ozljede.

**Pozor!** Nikad nemojte raditi s lancem bez ulja za podmazivanje! Korištenje lančane pile bez ulja ili ako je razina ulja ispod oznake minimuma (sl. 10/ poz. B) dovodi do oštećenja pile!

**Pozor!** Obratite pažnju na razliku u temperaturi: Razlika u temperaturi zahtijeva sredstva za podmazivanje s jako različitim viskoznostima. Kod nižih temperatura trebate rjeđa ulja (niža viskoznost) kako bi se stvorio dovoljan film za podmazivanje. Ako ćete isto ulje koristiti ljeti, ono će se zbog viših temperatura dalje razrjeđivati. Zbog toga se film za podmazivanje može istrošiti, lanac će se pregrijati i uzrokovati štete. Nadalje, ulje za podmazivanje će izgorjeti što će dovesti do nepotrebnog stvaranja štetnih tvari.

#### Punjenje tanka za ulje:

- Držite izvor plamena podalje
- Lančanu pilu odložite na ravnu površinu.
- Očistite područje oko poklopca tanka (sl. 10/ poz. 7) i zatim ga otvorite.
- Tank napunite uljem za podmazivanje lanca pile. Pritom pazite da u tank ne dospije prljavština koja bi mogla začepiti sapnicu za ulje.
- Zatvorite poklopac tanka za ulje.

### 5.4 Punjenje LI akumulatora (sl. 11-12)

Akumulator je zaštićen od potpunog pražnjenja. Kad je akumulator prazan, integrirani zaštitni sklop automatski isključuje uređaj.

Upozorenje! Kad zaštitni sklop isključi uređaj, više nemojte pritiskati sklopku za uključivanje/ isključivanje. To može uzrokovati oštećenje akumulatora.

1. Izvadite akumulator iz ručke i pritom pritisnite razdjelnu tipku (13) prema dolje.
2. Usporedite odgovara li napon naveden na tipskoj pločici postojećem naponu mreže. Utaknite mrežni utikač punjača (18) u utičnicu. Zeleno LED svjetlo počinje treperiti.
3. Stavite akumulator u punjač.

Pod točkom 12 (prikaz uređaja za punjenje) naći ćete tablicu sa značenjima LED prikaza na punjaču.

Ako punjenje akumulatora ne bi bilo moguće, provjerite

- ima li u utičnici napona
- jesu li kontakti na punjaču besprijekorni.

Ako punjenje akumulatora još uvijek nije moguće,

- punjač i adapter
- i akumulator

pošaljite našoj servisnoj službi.

**Za stručno slanje kontaktirajte našu službu za korisnike ili prodavnicu u kojoj je kupljen uređaj.**

**Da biste izbjegli kratki spoj i požar, kod slanja ili odlaganja akumulatora odnosno akumulatorskih uređaja u otpad pobrinite se da ih zapakujete pojedinačno u plastične kese!**

Da bi akumulatori imali dugi vek trajanja, trebate uvek da imate na umu da ih pravodobno ponovno napunite. To je u svakom slučaju potrebno onda kada utvrdite da se smanjila snaga uređaja. Nikada nemojte da do kraja ispraznite akumulator. To će uzrokovati kvar akumulatora!

### 5.5 Prikaz kapaciteta akumulatora (sl. 12)

Pritisnite prekidač za prikaz kapaciteta akumulatora (C). Prikaz (D) signalizira vam stanje napunjenosti baterije pomoću 3 LED svjetla.

#### Svijetle sve 3 LE-diode:

Akumulator je potpuno napunjen.

#### Svijetle 2 ili 1 LE-dioda:

Akumulator je dovoljno napunjen.

#### 1 LE-dioda treperi:

Akumulator je prazan, napunite ga.

#### Trepere sve LED diode:

Preniska temperatura akumulatora. Uklonite akumulator iz uređaja i držite ga jedan dan na sobnoj temperaturi. Ako se greška i dalje pojavljuje, akumulator je potpuno prazan i neispravan. Uklonite akumulator iz uređaja. Neispravan akumulator više ne smijete koristiti odnosno puniti.

## 6. Pogon

### 6.1 Uključivanje/isključivanje

#### Uključivanje

- Priključite akumulator na uređaj.
- Lančanu pilu držite objema rukama za ručke, kao što je prikazano na sl. 13 (palac ispod ručke).
- Pritisnite blokadu uključivanja (sl. 1/poz. 5) i držite je.
- Pomoću sklopke za uključivanje/isključivanje uključite lančanu pilu. Sad opet možete pustiti blokadu uključivanja.

#### Isključivanje

Pustite sklopku za uključivanje/isključivanje (sl. 1/poz. 6).

Ugrađena kočnica u najkraćem vremenu zaustavlja kružno kretanje lanca. Kad prekidate rad, uvijek izvucite mrežni utikač.

**Pozor!** Pilu nosite samo za prednju ručku! Ako biste priključenu pilu nosili samo za stražnju ručku gdje je sklopka, moglo bi se dogoditi da slučajno istovremeno uključite blokadu uključivanja i sklopku za uključivanje/isključivanje, pa bi se pila pokrenula.

### 6.2 Zaštitne naprave

#### Kočnica motora

Motor zaustavlja lanac pile čim se pusti sklopka za uključivanje/isključivanje (sl. 1/poz. 6) ili se prekine dovod struje. Na taj način bitno se smanjuje opasnost od povrede zbog zaustavljanja lanca.

#### Kočnica lanca

Kočnica lanca je zaštitni mehanizam koji se aktivira na prednjoj zaštiti za ruke (sl. 1/poz. 2). Ako pila trzne unatrag zbog povratne sile, aktivira se kočnica lanca i zaustavlja lanac za manje od 0,1 sekunde. Redovito provjeravajte funkciju kočnice lanca. U tu svrhu preklopite zaštitu za ruke (sl. 1/poz. 2) prema naprijed i nakratko uključite lančanu pilu. Lanac pile ne smije se pokrenuti. Povucite prednju zaštitu za ruke (sl. 1/poz. 2) natrag tako da ona dosjedne, kako biste otpustili kočnicu lanca.

**Pozor!** Nemojte koristiti pilu ako zaštitne naprave ne funkcioniraju besprijekorno. Nemojte pokušavati sami popravljati sigurnosne zaštitne naprave, već se obratite našem servisu ili sličnoj kvalificiranoj radionici.

#### Zaštita za ruke

Prednja zaštita za ruke (istovremeno i kočnica lanca) (sl. 1/poz. 2) i stražnja zaštita ruke (sl. 1/poz. 14) štite prste od povreda koje bi nastale u kontaktu s lancem pile ako bi on puknuo zbog preopterećenja.

## 7. Rad s lančanom pilom

### 7.1 Priprema

Prije svake uporabe provjerite sljedeće točke, kako biste mogli sigurnije raditi:

#### Stanje lančane pile

Pregledajte pilu prije početka rada, je li oštećeno kućište, mrežni kabel, lanac ili sablja. Nikad nemojte raditi s očito oštećenim uređajem.

#### Posuda za ulje

Stanje napunjenosti posude za ulje. Tijekom rada provjeravajte ima li dovoljno ulja. Nikad ne pokrećite pilu ako nema ulja ili je njegova razina ispod minimalne oznake (sl. 10/poz. B), kako biste izbjegli njezino oštećivanje.

Jedno punjenje dovoljno je za rezanje u trajanju od 15 minuta, ovisno o stankama i opterećenju.

#### Lanac pile

Napetost lanca, stanje oštrica. Što je lanac oštrij, to je lakše kontrolirati pilu i upravljati njome. Isto vrijedi za napetost lanca. Tijekom rada svakih 10 minuta provjeravajte napetost lanca, kako biste održali visoku sigurnost rada! Naravno novi lanci naginju jačem istezanju.

#### Kočnica lanca

Provjerite funkciju kočnice lanca kao što je opisano u poglavlju „Zaštitne naprave“ i otpustite je.



## 8. Čišćenje, održavanje i naručivanje rezervnih dijelova

### Opasnost!

- Prije svakog čišćenja izvadite akumulator.
- Kod čišćenja nikad ne uranjajte uređaj u vodu ili druge tekućine.

### 8.1 Čišćenje

- Redovito čistite mehanizam za napinjanje tako da ga ispušete komprimiranim zrakom ili očistite četkom. Za čišćenje nemojte koristiti nikakav alat.
- Ručke ne smiju biti masne kako bi se mogli čvrsto uhvatiti za njih.
- Po potrebi čistite uređaj vlažnom krpom i blagom sapunicom.
- Ako lančanu pile ne koristite dulje vrijeme, iz tanka uklonite ulje za podmazivanje lanca. Nakratko uronite lanac i sablju u uljnu kupku i zatim ih omotajte masnim papirom.

### 8.2 Održavanje

#### Zamjena lanca pile i sablje

Sablja se mora zamijeniti

- kad je žlijeb vodilice sablje istrošen.
- kad je čeon lančanik u sablji oštećen ili istrošen.

Demontirajte pločicu adaptera (poz. 19) od sablje kako je prikazano na slici 15. Sada montirajte pločicu adaptera na novu sablju. Pritom postupite na način opisan u poglavlju „Montaža sablje i lanca pile“!

#### Ispitivanje automatskog podmazivanja lanca

Redovito provjeravajte funkciju automatskog podmazivanja lanca, kako biste izbjegli pregrijavanje i s tim povezana oštećenja sablje i lanca pile. Zbog toga vrh sablje usmjerite prema glatkoj površini (dasci, izrezanoj površini drva) i pustite da pila radi. Ako za to vrijeme ostane trag ulja koji se povećava, automatsko podmazivanje lanca je u redu. Ako ne ostane jasan trag ulja, molimo da pročitate odgovarajuće upute u poglavlju „Traženje greške“! Ako Vam ne pomognu ni te upute, molimo da se obratite našem servisu ili sličnoj kvalificiranoj radionici.

**Pozor!** Pritom ne dodirujte površinu. Držite dovoljan sigurnosni razmak od (oko 20 cm).

#### Oštrenje lanca pile

Učinkovit rad s lančanom pilom moguć je samo ako je pila u dobrom stanju i oštra. Na taj način smanjuje se i opasnost od povratnog udarca. Lanac pile može se naoštiti u svakoj specijaliziranoj trgovini. Nemojte sami pokušavati naoštiti lanac ako nemate prikladan alat i potrebno iskustvo.

### 8.3 Transport

Pritisnite kočnicu lanca.

Transportirajte uređaj uvijek s postavljenom zaštitom sablje, kako biste izbjegli ozljede. Pridržavajte se općenito važećih propisa za pričvršćivanje tereta.

### 8.4 Naručivanje rezervnih dijelova:

Kod naručivanja rezervnih dijelova trebali biste navesti sljedeće podatke:

- Tip uređaja
- Kataloški broj uređaja
- Identifikacijski broj uređaja
- Broj potrebnog rezervnog dijela

Aktualne cijene nalaze se na web stranici [www.Einhell-Service.com](http://www.Einhell-Service.com)

## 9. Napomene za zaštitu okoliša/ zbrinjavanje

Kad uređaju jednom istekne vijek trajanja, predajte ga na propisno mjesto za zbrinjavanje. Odrežite mrežni kabel kako biste spriječili zloporabe. Uređaj ne bacajte u kućno smeće, već ga predajte u interesu zaštite okoliša na sabirno mjesto za elektrouređaje. Vaša nadležna općina rado će Vam pružiti informacije o adresama i radnim vremenima. Također predajte materijal za pakiranje i istrošeni pribor na predviđeno sabirno mjesto.

## 10. Skladištenje

Čuvajte uređaj i njegov pribor na tamnom i suhom mjestu, bez mogućnosti smrzavanja te djeci nepristupačnom. Optimalna temperatura skladištenja je između +10 °C- +20 °C. Čuvajte uređaj u originalnoj ambalaži. Skladištite uređaj s postavljenom zaštitom sablje, u održavanom i čistom stanju.

## 11. Traženje grešaka

### Opasnost!

Prije traženja grešaka isključiti i izvaditi akumulator.

Sljedeća tablica prikazuje simptome greške i opisuje pomoć za njihovo uklanjanje, ako Vaš stroj neće pravilno raditi. Ako na taj način ne možete problem lokalizirati i ukloniti, molimo da se obratite Vašoj servisnoj radionici.

Uzrok	Greška	Pomoć
Lančana pila ne radi	<ul style="list-style-type: none"> <li>- Kočnica za sprječavanje povratnog udara (kočnica lanca) aktivirana</li> <li>- nema strujnog napajanja</li> </ul>	<ul style="list-style-type: none"> <li>- zaštitu ruke povucite prema natrag</li> <li>- provjerite akumulator</li> </ul>
Lančana pila radi isprekidano	<ul style="list-style-type: none"> <li>- loš unutarnji kontakt</li> <li>- kvar na sklopki za uključivanje/isključivanje</li> </ul>	<ul style="list-style-type: none"> <li>- obratite se stručnoj radionici</li> <li>- obratite se stručnoj radionici</li> </ul>
Suh lanac pile	<ul style="list-style-type: none"> <li>- Nema ulja u tanku</li> <li>- Začepljena rupa za odzračivanje u poklopcu tanka</li> <li>- Začepljen kanal za ulje</li> </ul>	<ul style="list-style-type: none"> <li>- Dopunite ulje</li> <li>- Očistite poklopac</li> <li>- Oslobodite kanal</li> </ul>
Kočnica lanca ne funkcionira	<ul style="list-style-type: none"> <li>- Problem s mehanizmom za uključivanje u prednjoj zaštiti za ruke</li> </ul>	<ul style="list-style-type: none"> <li>- Potražite servisnu radionicu</li> </ul>
Lanac/vodilica vrući	<ul style="list-style-type: none"> <li>- Nema ulja u tanku</li> <li>- Začepljena rupa za odzračivanje u poklopcu tanka</li> <li>- Začepljen kanal za ulje</li> <li>- Lanac tup</li> </ul>	<ul style="list-style-type: none"> <li>- Dopunite ulje</li> <li>- Očistite poklopac</li> <li>- Oslobodite kanal</li> <li>- Nabrusite ili zamijenite lanac</li> </ul>
Lanac čerupa drvo, vibrira ili ne reže pravilno	<ul style="list-style-type: none"> <li>- Premala napetost lanca</li> <li>- Lanac tup</li> <li>- Lanac istrošen</li> <li>- Zupci pile pokazuju u pogrešnom pravcu</li> </ul>	<ul style="list-style-type: none"> <li>- Podesiti napetost lanca</li> <li>- Nabrusite ili zamijenite lanac</li> <li>- Zamijenite lanac</li> <li>- Nanovo montirajte lanac sa zupcima u pravilnom smjeru</li> </ul>

## 12. Pokazivač punjača

Stanje prikaza		Značenje i postupak
Crveno LED svjetlo	Zeleno LED svjetlo	
Isključeno	Treperi	<b>Spremnost za rad</b> Punjač je priključen na mrežu i spreman za rad, akumulator nije u punjaču
Uključeno	Isključeno	<b>Punjenje</b> Punjač puni akumulator u režimu brzog punjenja. Odgovarajuće vrijeme punjenja pronaći ćete na punjaču. Napomena! Stvarna vremena punjenja mogu se razlikovati od prikazanih ovisno o akumulatoru koji se puni.
Isključeno	Uključeno	<b>Akumulator je napunjen i spreman za uporabu.</b> Zatim se prebacuje na zaštitno punjenje tako dugo dok se ne napuni u cijelosti. Pritom ostavite akumulator u punjaču otprilike 15 minuta dulje. <b>Postupak:</b> Izvadite akumulator iz punjača. Isključite punjač iz mreže.
Treperi	Isključeno	<b>Prilagođeno punjenje</b> Punjač se nalazi u modusu zaštitnog punjenja. Pritom se akumulator iz sigurnosnih razloga puni sporije, što traje dulje vrijeme. Uzroci mogu biti sljedeći: - Akumulator se nije punio jako dugo vremena. - Temperatura akumulatora ne nalazi se u idealnom području. <b>Postupak:</b> Pričekajte da se završi postupak punjenja, akumulator se unatoč tomu može dalje puniti.
Treperi	Treperi	<b>Greška</b> Punjenje nije više moguće. Akumulator je neispravan. <b>Postupak:</b> Neispravn akumulator više se ne smije puniti. Izvadite akumulator iz punjača.
Uključeno	Uključeno	<b>Temperaturna smetnja</b> Akumulator je previše vruć (npr. izravno sunčevo zračenje) ili prehladan (ispod 0 °C). <b>Postupak:</b> Izvadite akumulator i čuvajte ga 1 dan na sobnoj temperaturi (oko 20 °C).



Samo za zemlje članice EU

Elektroalate nemojte bacati u kućno smeće!

Prema europskoj odredbi 2012/19/EG o starim električnim i elektroničkim uređajima i njenim prijenosom u nacionalno pravo, istrošeni električni alati trebaju se posebno sakupljati i na ekološki način zbrinuti na mjestu za reciklažu.

Alternativa s recikliranjem nasuprot zahtjevu za povrat:

Vlasnik električnog uređaja alternativno je obvezan da umjesto povrata uređaja u slučaju odricanja vlasništva sudjeluje u stručnom zbrinjavanju uređaja. Stari uređaj može se u tu svrhu predati i mjestu za preuzimanje takvih uređaja koje provodi uklanjanje u smislu državnih zakona o otpadu i recikliranju. Zakonom nisu obuhvaćeni dijelovi pribora ugrađeni u stare uređaje i pomoćni materijali bez električnih elemenata.

Kopiranje ili umnožavanje dokumentacije i popratnih materijala o proizvodu, čak i djelomično, dopušteno je samo uz izričito dopuštenje tvrtke Einhell Germany AG.

Zadržavamo pravo na tehničke izmjene

## Informacije o servisu

U svim zemljama koje su navedene na našem jamstvenom listu, imamo kompetentne servisne partnere čije kontakte možete naći u jamstvenom listu. Oni su Vam na raspolaganju za sve slučajeve servisa kao što je popravak, briga oko rezervnih i potrošnih dijelova ili kupnja potrošnih materijala.

Treba imati na umu da kod ovog proizvoda sljedeći dijelovi podliježu trošenju uslijed korištenja ili prirodnom trošenju odnosno potrebni su kao potrošni materijal.

Kategorija	Primjer
Potrošni dijelovi*	Sablja, Baterija
Potrošni materijal/ potrošni dijelovi*	Lanac pile
Neispravni dijelovi	

\* nije obavezno u sadržaju isporuke!

U slučaju nedostataka ili grešaka molimo Vas da to prijavite na internetskoj stranici [www.Einhell-Service.com](http://www.Einhell-Service.com). Obratite pozornost na točan opis greške i u svakom slučaju odgovorite na sljedeća pitanja:

- Je li uređaj već jednom radio ispravno ili je otpočetak neispravan?
- Jeste li uočili nešto prije pojave kvara (simptom prije kvara)?
- U čemu je, po vašem mišljenju, kvar u funkcioniranju uređaja (glavni simptom)?  
Opišite taj kvar.

## Jamstveni list

Poštovani kupče, naši proizvodi podliježu strogoj kontroli kvalitete. Ako ovaj uređaj ipak ne bi besprijekorno funkcionirao, jako nam je žao i molimo Vas da se obratite našoj servisnoj službi na adresu navedenu na ovom jamstvenom listu. Također ćemo Vam sa zadovoljstvom pomoći putem telefona na navedenom broju servisa. Za zahtijevanje jamstva vrijedi slijedeće:

1. Ovi jamstveni uvjeti isključivo se odnose na potrošače, tj. fizičke osobe koje ovaj proizvod ne žele koristiti ni u okviru gospodarske djelatnosti, niti u drugim samostalnim djelatnostima. Ovi jamstveni uvjeti reguliraju dodatne jamstvene usluge koje dolje navedeni proizvođač jamči zajedno sa zakonskim jamstvom kupcima svojih novih uređaja. Ovo jamstvo ne utječe na Vaše zakonske jamstvene zahtjeve. Naša jamstvena usluga za Vas je besplatna.
2. Jamstvena usluga isključivo se odnosi na nedostatke novog uređaja dolje navedenog proizvođača koji ste kupili, koji su posljedica grešaka na materijalu ili tvorničke greške, a po našem izboru usluga je ograničena na uklanjanje takvih nedostataka na uređaju ili zamjenu uređaja. Molimo Vas da obratite pozornost na to da naši uređaji nisu pogodni za korištenje u komercijalne, obrtničke ili profesionalne svrhe. Stoga se ugovor o jamstvu neće realizirati ako je uređaj u razdoblju jamstva korišten u komercijalne, obrtničke ili industrijske svrhe, ili je bio izložen identičnom opterećenju.
3. Naše jamstvo isključuje:
  - Štete na uređaju koje nastanu zbog nepridržavanja uputa za montažu ili zbog nestručne instalacije, nepridržavanja uputa za uporabu (kao npr. zbog priključka na pogrešni mrežni napon ili vrstu struje) ili nepridržavanja odredbi za održavanje i sigurnosnih odredbi, ili zbog izlaganja uređaja ne-normalnim uvjetima okoline, ili zbog nedostatka njege i održavanja.
  - Štete na uređaju koje nastanu zbog zlouporabe ili nestručne primjene (kao npr. preopterećenje uređaja ili korištenje nedopuštenih namjenskih alata ili pribora), zbog prodiranja stranih tijela u uređaj (kao npr. pijesak, kamenje ili prašina, transportna oštećenja), zbog primjene sile ili vanjskih djelovanja (npr. oštećenja zbog pada).
  - Štete na uređaju ili dijelovima uređaja čiji je uzrok prirodno trošenje uporabom, uobičajeno ili ostalo trošenje.
4. Jamstveni rok iznosi 24 mjeseca a počinje s danom kupnje uređaja. Jamstveni zahtjevi podnose se prije isteka jamstvenog roka u roku od dva tjedna nakon što utvrdite kvar. Podnošenje zahtjeva nakon isteka jamstvenog roka ne prihvaća se. Popravak ili zamjena uređaja neće rezultirati produljenjem jamstvenog roka, niti zbog ove usluge za uređaj ili eventualno ugrađene rezervne dijelove stupa na snagu novi jamstveni rok. To vrijedi također kod korištenja usluge na licu mjesta.
5. Za zahtijevanje jamstva neispravan uređaj treba prijaviti na: [www.Einhell-Service.com](http://www.Einhell-Service.com). Molimo vas da imate u pripravnosti račun ili neki drugi dokaz o tome da ste kupili novi uređaj. Uređaji kojima neće biti priložen odgovarajući dokaz ili će biti poslani bez tipske pločice, isključeni su iz realizacije jamstva na temelju nedostatka mogućnosti uvrštenja. Ako naša jamstvena usluga obuhvaća kvar na uređaju, odmah ćemo vam vratiti popravljani ili novi uređaj.

Podrazumijeva se da uz naknadu troškova također popravljamo kvarove koje jamstvo ne ili više ne obuhvaća. Molimo Vas da u tom slučaju uređaj pošaljete na adresu našeg servisa.

Upozoravamo na ograničenja ovog jamstva za potrošne, istrošene i neispravne dijelove u skladu s informacijama o servisu u ovim uputama za uporabu.

**Opasnost!**

Kod korišćenja uređaja morate se pridržavati bezbednosnih propisa kako biste sprečili povrede i štete. Zbog toga pažljivo pročitajte ova uputstva za upotrebu/bezbednosne napomene. Dobro ih sačuvajte tako da Vam informacije u svako doba budu na raspolaganju. Ako biste ovaj uređaj trebali predati drugim licima, molimo Vas da im prosledite i ova uputstva za upotrebu. Ne preuzimamo garanciju za štete koje bi nastale zbog nepridržavanja ovih uputstava za upotrebu i bezbednosnih napomena.

**Objašnjenja simbola na uređaju (slika 14):**

1. Pročitajte uputstvo za upotrebu.
2. Pri svim radovima sa testerom uvek se moraju nositi zaštitne naočare koje štite oči od odbačenih strugotina/ predmeta/objekata, kao i zaštitu za sluh, kao što su zvučno izolovane kacige ili čepovi za uši. Uvek nosite zaštitni šlem jer postoji opasnost od pada predmeta.
3. Korisnik mora da nosi pripijenu odeću sa umecima za zaštitu od posekotina za ruke, podlaktice, noge i stopala.
4. Uređaj ne smete da izlažete kiši.
5. Maksimalna dužina reza/brzina lanca
6. Kočnicu lanca otkočiti pre puštanja u rad!
7. Skladištenje akumulatora samo u suvim prostorijama sa temperaturom okoline od +10°C - +20°C. Skladištiti samo napunjene akumulatora (napunjene min. 40%).
8. Akumulatori moraju da se izvade iz uređaja radi odlaganja u otpad. Napomena za odlaganje akumulatora u otpad: Akumulatore ne smete da odlazete u kućni otpad.
9. Akumulatorsku lančanu testeru uvek čvrsto držite obema rukama.
10. Povratni udar može da dovede do smrtonosnih posecanja.
11. Ovaj poseban tip motorne testere sme da koristi samo posebno obučeno osoblje za negu drveća.
12. Upozorenje! Opasnost

**1. Sigurnosna uputstva**

Odgovarajuća sigurnosna uputstva pronaći ćete u priloženoj knjižici.

**Upozorenje!**

**Pročitajte sve bezbednosne napomene, upute, ilustracije i tehničke podatke koje ima ovaj električni alat.** U slučaju nepridržavanja sledećih uputstava može doći do električnog udara, požara i/ili teških povreda.

**Sačuvajte sve bezbednosne napomene i uputstva za ubuduće.**

**2. Opis uređaja i sadržaj isporuke****2.1 Opis uređaja (slika 1-3)**

1. Kandžasti graničnik
2. Prednja zaštita ruke (kočnica lanca)
3. Prednja ručka
4. Zadnja ručka
5. Blokada uključivanja
6. Prekidač za uključivanje/isključivanje
7. Poklopac posude za ulje
8. Poklopac lančanika
9. Zavrtanj za pričvršćivanje poklopca lančanika
10. Zavrtanj za zatezanje lanca
11. Indikator napunjenosti uljem za lanac
12. Akumulator (kod art. br.: 4600020 ne dobija se u isporuci)
13. Taster za fiksiranje
14. Zadnja zaštita ruke
15. Sablja
16. Lanac testere
17. Zaštita sablje
18. Punjač (kod art. br.: 4600020 ne dobija se u isporuci)
19. Adapterska ploča
20. Mehanizam za kačenje pričvrzne omče
21. Hvatač lanca

**Sigurnosne funkcije**

- 16 LANAC TESTERE SA SLABIM POV RATNIM TRZAJEM pomaže vam da smanjite sile povratnog trzaja pomoću posebno razvijenih sigurnosnih uređaja i da ih bolje amortizujete.
- 2 Prednja zaštita ruke (kočnica lanca) štiti levu ruku korisnika u slučaju da sklizne sa prednje ručke dok testera radi. KOČNICA LANCA je sigurnosna funkcija za smanjenje povreda usled povratnih trzaja tako što zaustavljanja pokrenuti lanac testere za nekoliko milisekundi. Aktivira se prednjom zaštitom ruku (kočnica lanca).

- 6 PREKIDAČ ZA UKLJUČIVANJE/ ISKLJUČIVANJE momentalno zaustavlja motor kada se isključuje.
- 5 BLOKADA UKLJUČIVANJA sprečava slučajno uključivanje motora. PREKIDAČ ZA UKLJUČIVANJE/ISKLJUČIVANJE može se pritisnuti samo kada se pritisne blokada uključivanja.
- 21 HVATAČ LANCA smanjuje opasnosti od povreda u slučaju da se lanac testere pokida ili sklizne dok motor radi. Hvatač lanca treba da uhvati odbačeni lanac.

**Napomena:** Upoznajte se sa testerom i njenim delovima.

## 2.2 Sadržaj isporuke

Molimo vas da pomoću opisanog sadržaja isporuke proverite potpunost artikla. Ako neki delovi nedostaju, nakon kupovine artikla obratite se našem servisnom centru ili najbližoj nadležnoj prodavnici najkasnije u roku od 5 radnih dana uz predočenje važeće potvrde o kupovini. Molimo vas da sa time u obratite pažnju na tabelu o garanciji na kraju uputstava.

- Otvorite pakovanje i pažljivo izvadite uređaj.
- Uklonite materijal za pakovanje kao i delove za bezbednost pakovanja / bezbednost tokom transporta (ako postoje).
- Proverite da li je sadržaj isporuke potpun.
- Prekontrolišite da li na uređaju i delovima pribora ima transportnih oštećenja.
- Po mogućnosti sačuvajte pakovanje do isteka garantnog roka.

### Opasnost!

**Uređaj i materijal za pakovanje nisu dečje igracke! Deca ne smeju da se igraju plastičnim kesama, folijama i sitnim delovima! Postoji opasnost da ih progutaju i tako se uguše!**

- Originalna uputstva za upotrebu
- Bezbednosne napomene

## 3. Namensko korišćenje

**Opasnost!** Lančana testera je poseban tip lančane testere za negu drveća, koja je dizajnirana za upotrebu desnom rukom na zadnjoj ručki i levom rukom na prednjoj ručki, od strane korisnika obučenog za orezivanje i sečenje testerom stojećih krošnji drveća, kao i od strane ljudi koji su pročitali i razumeli navedene bezbed-

nosne zahteve u uputstvu za upotrebu i koji nose odgovarajuću ličnu zaštitnu opremu (LZO). Lančanom testerom sme da rukuje samo korisnik koji je obučen za ovaj tip lančane testere. Korisnik mora biti obučen za sve radne tehnike ručnih lančanih testera. Osim za predviđenu namenu, ova testera nije pogodna za upotrebu u drugim oblastima primene.

Uređaj sme da se koristi samo za namenu za koju je predviđen. Svaka drugačija upotreba nije namenska. Za štete ili povrede svih vrsta koje iz toga proizađu, odgovoran je korisnik/rukovaoc, a nikako proizvođač.

Molimo da obratite pažnju na to da naši uređaji nisu podesni za korišćenje u komercijalne, zadržanske ili industrijske svrhe. Ne preuzimamo garanciju ako se uređaj koristi u komercijalne i industrijske svrhe kao i sličnim delatnostima.

## 4. Tehnički podaci

Napon napajanja motora: ..... 18 V DC  
 Broj obrtaja u praznom hodu  $n_p$ : ..... 3800 min<sup>-1</sup>  
 Izlazni napon punjača: .....  
 Izlazna struja punjača: .....  
 Mrežni napon punjača: .....  
 Tip akumulatora: ..... Litijum-jonski  
 Broj ćelija akumulatora: .....  
 Kapacitet akumulatora: .....  
 Dužina sablje ..... 20 cm  
 Dužina reza maks.: ..... 14 cm  
 Brzina rezanja kod nominalnog broja obrtaja ..... 7,0 m/s  
 Kapacitet rezervoara za ulje: ..... 75 ml (7,5 cm<sup>3</sup>)  
 Težina ..... oko 3 kg  
 Tip lanca ..... Oregon Chain: 90PX033X  
 Tip sablje ..... 4500194 (Oregon 084LNEA041 ..... + zaštita vrha)  
 Sablja sa brojem artikla 4500194 (Einhell) je modifikovani model Oregona sa zaštitom vrha. Dostupna je samo kao zamenska sablja uz navođenje broja artikla 4500194.

Neto težina bez lanca i vodeće šine ..... 2 kg

Koristite samo baterije ili punjače iz serije Power-X-Change, kao što je npr. 1,5 Ah i 5,2 Ah, kao i Power-X-Charger 3A.



**Opasnost!****Buka i vibracije**

Vrednosti buke i vibracija utvrđene su u skladu s normom EN 62841-1; EN ISO 11681-2.

Nivo zvučnog pritiska $L_{pA}$ .....	84,4 dB(A)
Nesigurnost $K_{pA}$ .....	3 dB
Intenzitet buke $L_{WA}$ .....	91,9 dB(A)
Nesigurnost $K_{WA}$ .....	3,88 dB
Zajamčena razina zvučne snage $L_{WA}$ .....	96 dB (A)

**Nosite zaštitu za sluh.**

Buka može da utiče na gubitak sluha.

Ukupne vrednosti vibracija (vektorska suma triju pravaca) utvrđene su u skladu s normom EN 62841-1; EN ISO 11681-2.

**Drška pod opterećenjem**

Vrednost emisije vibracija prednje drške

$$a_h = 2,85 \text{ m/s}^2$$

Vrednost emisije vibracija stražnje drške

$$a_h = 2,18 \text{ m/s}^2$$

$$\text{Nesigurnost } K = 1,5 \text{ m/s}^2$$

Navedene ukupne vrednosti vibracija i navedene vrednosti emisije buke su izmerene prema normiranom postupku kontrole i mogu da se koriste u svrhu poređivanja jednog elektroalata sa drugim.

Navedene ukupne vrednosti vibracija i navedene vrednosti emisije buke mogu takođe da se koriste za privremenu procenu opterećenja.

**Upozorenje:**

Zavisno od načina korišćenja elektroalata, a naročito od vrste radnog predmeta, emisije vibracije i buke mogu da se razlikuju od navedenih vrednosti tokom stvarnog korišćenja elektroalata.

**Ograničite stvaranje buke i vibracija na minimum!**

- Koristite samo besprekorne uređaje.
- Redovno održavajte i čistite uređaj.
- Prilagodite svoj način rada uređaju.
- Ne preopterećujte uređaj.
- Prema potrebi pošaljite uređaj na kontrolu.
- Ako uređaj ne upotrebljavate, onda ga isključite.
- Nosite zaštitne rukavice.

**5. Pre puštanja u pogon****Upozorenje!**

Pre nego počnete da podešavate uređaj uvek izvadite akumulator.

**Opasnost!** Priključite akumulator tek nakon što potpuno montirate lančanu testeru i podesite zategnutost lanca. Kad radite na lančanoj testeru uvek nosite zaštitne rukavice kako biste izbegli povrede.

**5.1 Montaža sablje i lanca testere**

- Pažljivo raspakujte sve delove i proverite jesu li svi na broju (sl. 2-3).
- Istisnite pokrov lančanika u smeru strelice iz blokade (sl. 4).
- Otpustite zavrtnj za učvršćenje pokrova lančanika (sl. 5).
- Umetnite lanac u obodni žleb sablje (sl. 6a/ poz.A).
- Sablju i lanac umetnite u prihvatnik lančane testere kao što je prikazano na slici. Pritom lanac vodite oko pogonskog lančanika (sl. 6b/6c/poz.B).
- Stavite pokrov lančanika i pričvrstite ga zavrtnjem (sl. 7). Pažnja! Zavrtnj za učvršćenje pričvrstite do kraja tek nakon podešavanja napetosti lanca (vidi tačku 5.2).

**5.2 Zatezanje lanca testere**

Upozorenje! Pre radova proveravanja i podešavanja uvek izvadite akumulator. Kad radite na lančanoj testeru uvek nosite zaštitne rukavice kako biste izbegli povrede.

- Za nekoliko obrtaja otpustite zavrtnj za učvršćenje pokrova lančanika (sl. 4).
- Pomoću zavrtnja za zatezanje podesite napetost lanca (sl. 8/ poz.10). Lanac testere je pravilno napet kada može da se u sredini sablje nadigne za oko 3-4 mm (sl. 9).
- Stegnite zavrtnj za učvršćenje pokrova lančanika (sl. 7).

**Pažnja!** Svi članci testere moraju pravilno da ullegnu u utor vodilice sablje.

**Napomene za zatezanje lanca:**

Da bi se omogućio bezbedan rad, lanac testere mora da bude pravilno zategnut. Lanac testere je pravilno zategnut kada može da se u sredini sablje nadigne za oko 3 - 4mm. Pošto se lanac tokom rezanja zagrejava i stoga mu se povećava duljina, svakih 10 minuta proveravajte njegovu zategnutost i po potrebi je korigujte. To naročito

vredi za nove lance. Nakon svršetka rada olabavite lanac, jer će kod hlađenja da se skрати. Na taj način sprečićete štete.

### 5.3 Podmazivanje lanca testere

**Upozorenje!** Pre radova proveravanja i podešavanja uvek izvadite akumulator. Kad radite na lančanoj testeri uvek nosite zaštitne rukavice kako biste izbegli povrede.

**Pažnja!** Nikada nemojte da radite s lancem bez ulja za podmazivanje! Korišćenje lančane testere bez ulja ili kada je nivo ulja ispod oznake minimuma (sl. 10/poz. B) dovodi do oštećenja testere!

**Pažnja!** Obratite pažnju na razliku u temperaturi: Razlika u temperaturi zahteva sredstva za podmazivanje s jako različitim viskozitetima. Kod nižih temperatura trebate ređa ulja (manji viskozitet) kako bi se stvorio dovoljan film za podmazivanje. Ako ćete isto ulje koristiti leti, ono će se zbog viših temperatura dalje da se razređuje. Film za podmazivanje može stoga da se istroši, a lanac će da se pregreje i prouzroči štete. Nadalje, ulje za podmazivanje će izgorjeti šta će da dovede do nepotrebnog stvaranja štetnih tvari.

#### Punjenje tanka za ulje:

- Držite dalje od izvora paljenja
- Lančanu testeru odložite na ravnu površinu.
- Očistite područje oko poklopca tanka (sl. 10/poz. 7) i zatim ga otvorite.
- Tank napunite uljem za podmazivanje lanca testere. Pritom pazite da u tank ne dospe prljavština koja bi mogla da začepi sapnicu za ulje.
- Zatvorite poklopac tanka za ulje.

### 5.4 Punjenje LI akumulatora (sl. 11-12)

Akumulator je zaštićen od potpunog pražnjenja. Kad je akumulator prazan, integrisan zaštitni sklop automatski isključuje uređaj.

**Upozorenje!** Kad zaštitni sklop isključi uređaj, više ne pritiskajte prekidač za uključivanje/isključivanje. To može uzrokovati oštećenje akumulatora.

1. Izvadite akumulator iz drške i pritom pritisnite taster za fiksiranje (13) prema dole.
2. Uporedite da li napon naveden na tablici s oznakom tipa odgovara postojećem naponu strujne mreže. Utaknite mrežni utikač punjača (18) u utičnicu. Zeleno LED svetlo počinje da treperi.
3. Stavite akumulator u punjač.

Pod tačkom 12 (prikaz punjača) naći ćete tabelu sa značenjima LED prikaza na punjaču.

Ako punjenje akumulatora ne bi bilo moguće, proverite

- da li u utičnici ima napona
- da li su kontakti na punjaču besprekorni.

Ako punjenje akumulatora još uvek nije moguće,

- punjač i adapter
  - i akumulator
- pošaljite našem servisu.

**Za stručno slanje kontaktirajte našu službu za korisnike ili prodavnici u kojoj je kupljen uređaj.**

**Da biste izbegli kratki spoj i požar, kod slanja ili odlaganja akumulatora odnosno akumulatorskih uređaja u otpad pobrinite se da ih zapakujete pojedinačno u plastične kese!**

Da bi akumulatori imali dugi vek trajanja, trebate uvek da imate na umu da ih pravodobno ponovno napunite. To je u svakom slučaju potrebno onda kada utvrdite da se smanjila snaga uređaja. Nikada nemojte da do kraja ispraznite akumulator. To će uzrokovati kvar akumulatora!

### 5.5 Prikaz kapaciteta baterije (sl. 12)

Pritisnite prekidač za prikaz kapaciteta akumulatora (C). Prikaz (D) vam signalizuje stanje napunjenosti baterije pomoću 3 LED svetla.

#### Svetle sva 3 LED svetla:

Akumulator je potpuno napunjen.

#### Svetle 2 LED svetla ili 1 LED svetlo:

Akumulator je dovoljno napunjen.

#### Treperi 1 LED svetlo:

Akumulator je prazan, napunite ga.

#### Trepere sva LED svetla:

Temperatura akumulatora je ispod granice. Izvadite akumulator iz uređaja i ostavite ga jedan dan na sobnoj temperaturi. Ako se greška ponavlja, znači da je akumulator potpuno prazan i neispravan. Uklonite akumulator iz uređaja. Neispravan akumulator više ne smete da koristite niti punite.

## 6. Rukovanje

### 6.1 Uključivanje/isključivanje Uključivanje

- Priključite akumulator na uređaj.
- Lančanu testeru držite sa obe ruke za ručke, kao što je prikazano na sl. 13 (palac ispod ručke).
- Pritisnite i držite tako blokadu uključivanja (sl. 1/poz. 5).
- Pomoću prekidača za uključivanje/isključivanje uključite lančanu testeru (sl. 1/poz. 6). Sada opet možete da pustite blokadu uključivanja.

### Isključivanje

Pustite prekidač za uključivanje/isključivanje (sl. 1/poz. 6).

Ugrađena kočnica u najkraćem vremenu zaustavlja kružno kretanje lanca. Kada prekidate rad, uvek izvucite mrežni utikač.

**Pažnja!** Testeru nosite držeći je samo za prednju ručku! Ako biste priključenu testeru nosili držeći je samo za stražnju ručku gde je prekidač, moglo bi se dogoditi da slučajno istodobno uključite blokadu uključivanja i prekidač za uključivanje/isključivanje, pa bi se testera pokrenula.

### 6.2 Zaštitne naprave

#### Kočnica motora

Motor zaustavlja lanac testere čim se pusti prekidač za uključivanje/isključivanje (sl. 1/poz. 6) ili se prekine dovod struje. Na taj način bitno se smanjuje opasnost od povrede zbog zaustavljanja lanca.

#### Kočnica lanca

Kočnica lanca je zaštitni mehanizam koji se aktivira na prednjoj zaštiti ruke (sl. 1/poz. 2). Ako testera trzne unazad zbog povratne sile, aktivira se kočnica lanca i zaustavlja lanac za manje od 0,1 sekunde.

Redovito kontrolišite funkciju kočnice lanca. U tu svrhu preklonite zaštitu ruke (sl. 1/poz. 2) prema napred i nakratko uključite lančanu testeru. Lanac testere ne sme da se pokrene.

Povucite prednju zaštitu ruke (sl. 1/poz. 2) nazad tako da se ona uglavi, kako biste otpustili kočnicu lanca.

**Pažnja!** Nemojte da koristite testeru ako zaštitne naprave ne funkcionišu besprekorno. Nemojte da pokušavate sami da popravljate sigurnosne zaštitne naprave, nego se obratite našem servisu ili sličnoj kvalifikovanoj radionici.

### Zaštita ruku

Prednja zaštita ruke (istovremeno i kočnica lanca) (sl. 1/poz. 2) i stražnja zaštita ruke (sl. 1/poz. 14) štite prste od povreda koje bi nastale u kontaktu s lancem testere ako bi on puknuo zbog prevelikog opterećenja.

## 7. Rad s lančanom testerom

### 7.1 Priprema

Pre svake upotrebe proverite sledeće tačke, kako biste mogli da radite bezbednije:

#### Stanje lančane testere

Pregledajte testeru pre početka rada, da li je oštećeno kućište, mrežni kabl, lanac ili sablja. Nikada nemojte da radite s očito oštećenim uređajem.

#### Posuda za ulje

Stanje napunjenosti posude za ulje. Tokom rada proveravajte ima li dovoljno ulja. Nikada ne pokrećite testeru ako nema ulja ili je njegov nivo ispod minimalne oznake (sl. 10/poz. B), kako biste izbegli njezino oštećenje.

Jedno punjenje dovoljno je za rezanje u trajanju od 15 minuta, ovisno o pauzama i opterećenju.

#### Lanac testere

Zategnutost lanca, stanje oštrica. Što je lanac oštrij, to lakše je kontrolisati testeru i njome upravljati. Isto važi za zategnutost lanca. Tokom rada svakih 10 minuta proveravajte zategnutost lanca, kako biste održali visoku bezbednost rada! Jačem istezanju naročito su skloni novi lanci.

#### Kočnica lanca

Proverite funkciju kočnice lanca kao što je opisano u poglavlju "Zaštitne naprave" i otpustite je.

## 8. Čišćenje, održavanje i porudžbina rezervnih delova

### Pažnja!

- Pre svakog čišćenja izvadite akumulator.
- Kod čišćenja nikada nemojte da uranjate uređaj u vodu ili druge tečnosti.

### 8.1 Čišćenje

- Redovno čistite mehanizam za zatezanje tako da ga izduvate komprimovanim vazduhom ili očistite četkom. Za čišćenje nemojte da koristite nikakav alat.
- Ručke ne smeju da budu masne kako bi mogli čvrsto da se za njih uhvatite.
- Po potrebi čistite uređaj vlažnom krpom i blagom sapunicom.
- Ako lančanu testeru ne koristite dulje vreme, iz tanka uklonite ulje za podmazivanje lanca. Nakratko uronite lanac i sablju u uljnu kupku i zatim ih omotajte masnom hartijom.

### 8.2 Održavanje

#### Zamena lanca testere i sablje

Sablja mora da se zameni, ako

- je žleb vodilice sablje istrošen.
- čeonni lančanik u sablji oštećen ili istrošen.

Demontirajte pločicu adaptera (poz. 19) sa sablje kako je prikazano na slici 15. Sada montirajte pločicu adaptera na novu sablju. Pri tome postupite kao što je opisano u poglavlju „Montaža sablje i lanca testere“!

#### Ispitivanje automatskog podmazivanja lanca

Redovno proveravajte funkciju automatskog podmazivanja lanca, kako biste izbegli pregrevanje i sa time povezana oštećenja sablje i lanca testere. Stoga vrh sablje usmerite prema glatkoj površini (dasci, izrezanoj površini drva) i pustite da testera radi.

Ako za to vreme ostane trag ulja koji se povećava, automatsko podmazivanje lanca je u redu. Ako ne ostane jasan trag ulja, molimo da pročitate odgovarajuća uputstva u poglavlju „Traženje greške“! Ako Vam ne pomognu ni ta uputstva, molimo da se obratite našem servisu ili sličnoj kvalifikovanoj radionici.

**Pažnja!** Pritom ne dotičite površinu. Držite dovoljno bezbednosno odstojanje (oko 20 cm).

### Oštrenje lanca testere

Efektivan rad s lančanom testerom moguć je samo ako je testera u dobrom stanju i oštra. Na taj način smanjuje se i opasnost od povratnog udara. Lančana testera može da se naoštri u svakoj specijalizovanoj prodavnici. Nemojte sami da pokušavate naoštriti lanac ako nemate odgovarajući alat i potrebno iskustvo.

### 8.3 Transport

Aktivirajte kočnicu lanca.

Uređaj uvek transportujte sa zaštitom sablje da biste izbegli povrede. Pridržavajte se opštevažećih propisa za pričvršćivanje tereta.

### 8.4 Porudžbina rezervnih delova:

Kod porudžbine rezervnih delova trebali biste da navedete sledeće podatke:

- Tip uređaja
- Kataloški broj uređaja
- Identifikacioni broj uređaja
- Broj potrebnog rezervnog dela

Aktuelne cene nalaze se na web strani [www.Einhell-Service.com](http://www.Einhell-Service.com)

## 9. Napomene za zaštitu okoline/zbrinjavanje

Kada uređaju jednom istekne vek trajanja, predajte ga na propisno mesto za zbrinjavanje. Odrežite mrežni kabl kako biste sprečili zloupotrebe. Uređaj ne bacajte u kućno smeće nego ga u interesu zaštite okoline predajte sakupljalištu elektrouređaja. Vaša nadležna opština rado će da Vam pruži informacije o adresama i radnim vremenima. Materijal za pakovanje i istrošeni pribor takođe predajte predviđenom sakupljalištu.

## 10. Skladištenje

Čuvajte uređaj i njegov pribor na tamnom, suvom mestu bez mraza, koje je nepristupačno deci. Optimalna temperatura uskladištenja mora biti između +10°C i +20°C. Uređaj čuvajte u originalnoj ambalaži. Skladištite uređaj sa pričvršćenom sabljom, servisiran i u čistom stanju.

## 11. Traženje grešaka

### Opasnost!

Pre traženja grešaka isključiti i izvaditi akumulator.

Sledeća tabela prikazuje simptome greške i opisuje pomoć za njihovo uklanjanje, ako Vaša mašina neće pravilno da radi. Ako na taj način ne možete da lokalizujete i uklonite problem, molimo da se obratite Vašoj servisnoj radionici.

Uzrok	Greška	Pomoć
Lančana testera ne radi	<ul style="list-style-type: none"> <li>- Kočnica za sprečavanje povratnog udara (kočnica lanca) aktivirana</li> <li>- nema napajanja strujom</li> </ul>	<ul style="list-style-type: none"> <li>- zaštitu ruke povucite prema nazad</li> <li>- proveriti akumulator</li> </ul>
Lančana testera radi isprekidano	<ul style="list-style-type: none"> <li>- loš unutarnji kontakt</li> <li>- kvar na prekidaču za uključivanje/isključivanje</li> </ul>	<ul style="list-style-type: none"> <li>- obratite se stručnoj radionici</li> <li>- obratite se stručnoj radionici</li> </ul>
Suh lanac	<ul style="list-style-type: none"> <li>- Nema ulja u tanku</li> <li>- Začepljena rupa za od vazdušivanje u poklopcu tanka</li> <li>- Začepljen kanal za ulje</li> </ul>	<ul style="list-style-type: none"> <li>- Dosipajte ulje</li> <li>- Očistite poklopac</li> <li>- Oslobodite kanal</li> </ul>
Kočnica lanca ne funkcioniše	<ul style="list-style-type: none"> <li>- Problem s mehanizmom za uključivanje u prednjoj zaštiti ruke</li> </ul>	<ul style="list-style-type: none"> <li>- Potražite servisnu radionu</li> </ul>
Lanac/vodilica vrući	<ul style="list-style-type: none"> <li>- Nema ulja u tanku</li> <li>- Začepljena rupa za od vazdušivanje u poklopcu tanka</li> <li>- Začepljen kanal za ulje</li> <li>- Lanac je tup</li> </ul>	<ul style="list-style-type: none"> <li>- Dosipajte ulje</li> <li>- Očistite poklopac</li> <li>- Oslobodite kanal</li> <li>- Nabusite ili zamenite lanac</li> </ul>
Lanac čerupa drvo, vibrira ili ne reže pravilno	<ul style="list-style-type: none"> <li>- Premala zategnutost lanca</li> <li>- Lanac je tup</li> <li>- Lanac istrošen</li> <li>- Zupci testere pokazuju u pogrešnom pravcu</li> </ul>	<ul style="list-style-type: none"> <li>- Podesite zategnutost lanca</li> <li>- Nabusite ili zamenite lanac</li> <li>- Zamenite lanac</li> <li>- Nanovo montirajte lanac sa zupcima u pravilnom smeru</li> </ul>

## 12. Pokazivač punjača

Stanje prikaza		Značenje i postupak
Crveno LED svetlo	Zeleno LED svetlo	
Sključeno	Trepti	<b>Spremnost za rad</b> Punjač je priključen na mrežu i spreman za rad, akumulator nije u punjaču
Uključen	Isključeno	<b>Punjenje</b> Punjač puni akumulator u režimu brzog punjenja. Odgovarajuće vreme punjenja pronaći ćete na punjaču. Napomena! Stvarna vremena punjenja mogu da se razlikuju od prikazanih zavisno od akumulatora koji se puni.
Isključeno	Uključen	<b>Akumulator je napunjen i spreman za upotrebu.</b> Zatim se prebacuje na zaštitno punjenje tako dugo dok se potpuno ne napuni. Pri tome ostavite akumulator u punjaču cirka 15 minuta duže. <b>Postupak:</b> Izvadite akumulator iz punjača. Isključite punjač iz mreže.
Trepti	Isključeno	<b>Prilagođeno punjenje</b> Punjač se nalazi u režimu zaštitnog punjenja. Pri tome se akumulator iz bezbednosnih razloga puni sporije i za to treba više vremena. Uzroci tomu mogu da budu sledeći: - Akumulator nije punjen veoma dugo. - Temperatura akumulatora nije u idealnom području. <b>Postupak:</b> Sačekajte da se okonča postupak punjenja; akumulator može uprkos tomu nastaviti da se puni.
Trepti	Trepti	<b>Greška</b> Punjenje više nije moguće. Akumulator je neispravan. <b>Postupak:</b> Neispravan akumulator ne sme više da se puni. Izvadite akumulator iz punjača.
Uključen	Uključen	<b>Temperaturna smetnja</b> Akumulator je prevruć (npr. direktna izloženost suncu) ili prehladan (ispod 0 °C) <b>Postupak:</b> Izvadite akumulator i čuvajte ga 1 dan na sobnoj temperaturi (cirka 20 °C).



Samo za zemlje EU

Ne bacajte elektro-alate u kućno smeće!

Shodno evropskoj smernici 2012/19/EG o starim električnim i elektronskim uređajima i primeni državnog prava, istrošeni elektro-alati mora da se odvojeno sakupe i eliminišu na ekološki primeren način u stanici za recikliranje.

Alternativa recikliranju prema zahtevima za povrat uređaja:

Vlasnik elektro-uređaja alternativno je obavezan da umesto povrata robe u slučaju predaje vlasništva učestvuje u stručnom eliminisanju elektro-uređaja. Stari uređaj može da se u tu svrhu prepusti i stanici za preuzimanje rabljenih uređaja koja će provesti odstranjivanje u smislu državnog zakona o reciklaži i otpadu. Zakonom nisu obuhvaćeni delovi pribora ugradjeni u stare uređaje i pomoćni materijali bez električnih elemenata.

Potpuno ili delimično štampanje ili umnožavanje dokumentacije i službenih papira koji su priloženi proizvodu dozvoljeno je samo uz izričitu saglasnost firme Einhell Germany AG.

Zadržavamo pravo na tehničke promene

## Informacije o servisu

U svim zemljama koje su navedene u našem garantnom listu, imamo kompetentne servisne partnere čije kontakte možete da nađete u garantnom listu. Oni su Vam na raspolaganju za sve slučajeve servisa kao što je popravak, briga oko rezervnih i habajućih delova ili kupovina potrošnih materijala.

Treba da imate u vidu da kod ovog proizvoda sledeći delovi podležu trošenju usled korišćenja ili prirodnom trošenju odnosno potrebni su kao potrošni materijal.

Kategorija	Primer
Brzoabajući delovi*	Sablja, Akumulator
Potrošni materijal/ potrošni delovi*	Lanac testere
Neispravni delovi	

\* Nije obavezno da se nalazi u sadržaju isporuke!

U slučaju nedostataka ili grešaka molimo Vas da to prijavite na internet stranici [www.Einhell-Service.com](http://www.Einhell-Service.com). Obratite pažnju na tačan opis greške i u svakom slučaju odgovorite na sledeća pitanja:

- Da li je uređaj već jednom radio ispravno, ili je od samog početka neispravan?
- Da li ste uočili nešto pre pojave kvara (simptom pre kvara)?
- U čemu je, po vašem mišljenju, kvar u funkcionisanju uređaja (glavni simptom)? Opišite taj kvar.



## Garantni list

Poštovani kupče,  
naši proizvodi podležu strogoj kontroli kvaliteta. Ako ovaj uređaj ipak ne bi radio besprekorno, veoma nam je žao i molimo vas da se obratite našem servisu na adresu navedenu na ovom garantnom listu. Na raspolaganju smo vam takođe na navedenom telefonskom broju servisa. Za garantni zahtev važi sledeće:

1. Ovi garantni uslovi se isključivo odnose na potrošače, tj. fizička lica koja ovaj proizvod ne žele koristiti ni u okviru privredne delatnosti, niti u drugim samostalnim delatnostima. Ovi garantni uslovi regulišu dodatne garancije, koje dole naveden proizvođač garantuje zajedno sa zakonskom garancijom kupcima svojih novih uređaja. Ova garancija se ne odnosi na Vaše zakonske garantne zahteve. Naša garantna usluga za Vas je besplatna.
2. Garancija se isključivo odnosi na nedostatke novog uređaja dole navedenog proizvođača koji ste kupili, a koji su posledica grešaka na materijalu ili fabričkih grešaka; usluga je po našem izboru ograničena na uklanjanje takvih nedostataka na uređaju ili zamenu uređaja.  
Molimo da obratite pažnju na to da naši uređaji nisu podesni da se koriste za komercijalne, zanatske ili industrijske svrhe. Stoga se ugovor o garanciji neće realizovati, ako je uređaj u periodu garancije korišćen za komercijalne, zanatske ili industrijske svrhe, ili je bio izložen identičnom opterećenju.
3. Naša garancija ne obuhvata:
  - Štete na uređaju koje nastaju zbog nepridržavanja uputstava za montažu ili zbog nestručne instalacije, nepoštovanja uputstava za upotrebu (kao npr. zbog priključka na pogrešan napon strujne mreže ili vrstu struje) ili nepridržavanja odredbi za održavanje i bezbednosnih odredbi, ili zbog izlaganja uređaja nenormalnim uslovima okoline, ili zbog nedostatka nege i održavanja.
  - Štete na uređaju koje nastaju zbog zloupotrebe ili nestručne primene (kao npr. preopterećenje uređaja ili korišćenje nedozvoljenih namenskih alata ili pribora), zbog prodiranja stranih tela u uređaj (kao npr. pesak, kamenje ili prašina, transportna oštećenja), zbog primene sile ili spoljnih dejstvanja (npr. oštećenja zbog pada).
  - Štete na uređaju ili delovima uređaja čiji je uzrok prirodno trošenje upotrebom, uobičajeno ili ostalo trošenje.
4. Garantni rok iznosi 24 meseca, a počinje sa datumom kupovine uređaja. Garantni zahtevi stupaju na snagu pre isteka roka unutar dve sedmice nakon što ste primetili kvar. Stupanje garantnih zahteva na snagu nakon isteka garantnog roka je isključeno. Popravak ili zamena uređaja neće rezultovati produženjem garantnog roka, niti će zbog ove usluge za uređaj ili eventualno ugrađene rezervne delove stupiti na snagu novi garantni rok. To takođe važi kod korišćenja usluga na licu mesta.
5. Za zahtevanje garancije neispravan uređaj treba prijaviti na: [www.Einhell-Service.com](http://www.Einhell-Service.com). Molimo vas da držite spreman račun ili neki drugi dokaz o tome da ste kupili novi uređaj. Uređaji kojima neće biti priložen odgovarajući dokaz ili će biti poslani bez tablice s oznakom tipa, isključeni su iz realizacije garancije na osnovu nedostatka mogućnosti svrstavanja. Ako naša garancija obuhvata dotični kvar na uređaju, odmah ćemo vam poslati popravljen ili novi uređaj.

Podrazumeva se da ćemo vam uz nadoknadu troškova ukloniti kvarove na uređaju koje garancija ne obuhvata ili ih više ne obuhvata. Molimo vas da nam u tom slučaju pošaljete uređaj na adresu našeg servisa.

Upozoravamo na ograničenje ove garancije za habajuće, istrošene i neispravne delove u skladu s garantnim uslovima u ovim uputstvima za upotrebu.

### Niebezpieczeństwo!

Podczas użytkowania urządzenia należy przestrzegać wskazówek bezpieczeństwa w celu uniknięcia zranień i uszkodzeń. Z tego względu proszę dokładnie zapoznać się z instrukcją obsługi/ wskazówkami bezpieczeństwa. Proszę zachować instrukcję i wskazówki, aby można było w każdym momencie do nich wrócić. W razie przekazania urządzenia innej osobie, proszę wręczyć jej również instrukcję obsługi/ wskazówki bezpieczeństwa. Nie odpowiadamy za wypadki i uszkodzenia zaistniałe w wyniku nieprzestrzegania niniejszej instrukcji i wskazówek bezpieczeństwa.

### Objaśnienie symboli na urządzeniu (rys. 14):

1. Przeczytać instrukcję obsługi.
2. Przez cały czas pracy z piłą zawsze nosić okulary ochronne, aby chronić oczy przed wzbitymi w powietrze i wyrzuconymi wiórami / przedmiotami / obiektami i stosować środki ochrony słuchu, takie jak np. dźwiękoszczelny kask ochronny lub stopery do uszu. Zawsze nosić kask ochronny, ponieważ spadające przedmioty są źródłem zagrożenia.
3. Użytkownik musi nosić przylegającą do ciała odzież z wkładkami antyprzecięciowymi chroniącymi dłonie, przedramiona, nogi i stopy.
4. Nie wystawiać kosiarki na działanie deszczu.
5. Maksymalna długość cięcia /prędkość przesuwu łańcucha
6. Przed uruchomieniem odblokować hamulec łańcucha!
7. Akumulatory należy przechowywać w suchym pomieszczeniu o temperaturze między +10°C a +20°C. Przechowywać wyłącznie naładowane akumulatory (poziom naładowania co najmniej 40%).
8. Przed użyciem wyjąć akumulatory z urządzenia. Wskazówka odnośnie użycia akumulatorów: Zabrania się wyrzucania akumulatorów do śmieci!
9. Akumulatorową piłę łańcuchową należy zawsze trzymać oburącz.
10. Odbicie może być przyczyną śmiertelnych ran ciętych.
11. Ten specjalny typ piły silnikowej może być używany wyłącznie przez specjalnie wykwalifikowany personel do pielęgnacji drzew.
12. Ostrzeżenie! Niebezpieczeństwo

## 1. Wskazówki bezpieczeństwa

Właściwe wskazówki bezpieczeństwa znajdują się w załączonym zeszycie!

### Ostrzeżenie!

**Zapoznać się z treścią wszystkich wskazówek bezpieczeństwa, instrukcji, rysunków i danych technicznych danego elektronarzędzia.** Nieprzestrzeganie niżej wymienionych instrukcji może spowodować porażenie prądem, niebezpieczeństwo pożaru lub ciężkie obrażenia.

**Prosimy zachować na przyszłość wszystkie wskazówki bezpieczeństwa i instrukcje.**

## 2. Opis urządzenia i zakres dostawy

### 2.1 Opis urządzenia (rys. 1-3)

1. Oporowy zderzak zębaty (ostroga)
2. Przednia osłona dłoni (hamulec łańcucha)
3. Przedni uchwyt
4. Tylne uchwyt
5. Blokada włącznika
6. Włącznik/wyłącznik
7. Pokrywa zbiornika oleju
8. Pokrywa koła łańcuchowego
9. Śruba mocująca pokrywy koła łańcuchowego
10. Śruba napinania łańcucha
11. Wskaźnik poziomu napełnienia oleju do smarowania łańcucha
12. Akumulator (nie wchodzi w skład art. nr: 4600020)
13. Przycisk blokady
14. Tylne osłona dłoni
15. Miecz
16. Łańcuch
17. Osłona miecza
18. Ładowarka (nie wchodzi w skład art. nr: 4600020)
19. Płyta adaptera
20. Uchwyt do zawieszenia pętli do mocowania
21. Chwytnik łańcucha

### Funkcje zabezpieczające

- 16 ŁAŃCUCH O NIEWIELKIEJ SILE ODBICIA za pomocą specjalnie zaprojektowanych zabezpieczeń pozwala zmniejszyć siły odbicia i lepiej je zamortyzować.
- 2 Przednia osłona dłoni (hamulec łańcucha) chroni lewą dłoń obsługującą urządzenie w razie ześlizgnięcia się z przedniego uchwytu podczas pracy urządzenia. HAMULEC ŁAŃCUCHA pełni funkcję zabezpieczenia

- przed obrażeniami na skutek odbić, gdyż zatrzymuje pracujący łańcuch piły w ciągu kilku milisekund. Jest on aktywowany przez przednią osłonę dłoni (hamulec łańcucha).
- 6** WŁĄCZNIK/WYŁĄCZNIK zatrzymuje silnik natychmiast po jego wyłączeniu.
- 5** BLOKADA WŁĄCZNIKA zapobiega niezamierzonemu włączeniu silnika. WŁĄCZNIK/WYŁĄCZNIK można wcisnąć tylko pod warunkiem, że blokada włącznika jest wciśnięta.
- 21** CHWYTAK ŁAŃCUCHA zmniejsza ryzyko obrażeń w razie zerwania lub ześlizgnięcia się łańcucha przy uruchomionym silniku. Chwytnak łańcucha przechwytuje poruszający się w niekontrolowany sposób łańcuch.

**Wskazówka:** Należy zapoznać się z piłą i jej częściami.

## 2.2 Zakres dostawy

Prosimy sprawdzić na podstawie podanego zakresu dostawy czy produkt jest kompletny. Jeżeli stwierdzono brak części, prosimy zwrócić się w ciągu 5 dni roboczych od zakupu produktu do naszego centrum serwisowego lub najbliższego autoryzowanego sklepu specjalistycznego przedstawiając dowód zakupu. Prosimy wziąć pod uwagę podaną w warunkach gwarancji na końcu tej instrukcji tabelę świadczeń gwarancyjnych.

- Otworzyć opakowanie i ostrożnie wyciągnąć urządzenie.
- Zdjąć opakowanie oraz zabezpieczenia do transportu (jeśli jest).
- Sprawdzić, czy dostawa jest kompletna.
- Sprawdzić, czy urządzenie i wyposażenie dodatkowe nie zostały uszkodzone w transporcie.
- W razie możliwości zachować opakowanie, aż do upływu czasu gwarancji.

## Niebezpieczeństwo!

**Urządzenie i opakowanie nie są zabawkami!  
Dzieci nie mogą bawić się częściami z tworzywa sztucznego, folią i małymi elementami!  
Niebezpieczeństwo połknięcia i uduszenia się!**

- Instrukcją oryginalną
- Wskazówką bezpieczeństwa

## 3. Użycie zgodne z przeznaczeniem

**Niebezpieczeństwo!** Ta piła łańcuchowa jest specjalnym modelem piły łańcuchowej do pielęgnacji drzew przeznaczonej do pracy wyłącznie z zachowaniem następujących warunków: podczas pracy prawa dłoń musi znajdować się na tylnym uchwycie, a lewa dłoń na przednim uchwycie; użytkownik posiada specjalistyczne kwalifikacje z zakresie usuwania gałęzi i ścinania korony ze stojących drzew; użytkownik zapoznał się z treścią informacji odnośnie wymogów bezpieczeństwa zamieszczonych w tej instrukcji i zrozumiał je; użytkownik nosi odpowiedni sprzęt ochrony osobistej.

Ta piła łańcuchowa może być obsługiwana wyłącznie przez osoby, które posiadają wykształcenie w zakresie pracy z piłami łańcuchowymi tego typu. Użytkownik musi posiadać wykształcenie w zakresie wszystkich technik pracy z ręcznymi piłami łańcuchowymi. Zgodnie z przeznaczeniem ta pilarka nie jest przeznaczona do innego rodzaju zastosowań i prac.

Urządzenie używać tylko zgodnie z jego przeznaczeniem. Każde użycie, odbiegające od opisanego w niniejszej instrukcji jest niezgodne z przeznaczeniem urządzenia. Za powstałe w wyniku niewłaściwego użytkownika szkody lub zranienia odpowiedzialność ponosi użytkownik/ właściciel, a nie producent.

Proszę pamiętać o tym, że nasze urządzenie nie jest przeznaczone do zastosowania zawodowego, rzemieślniczego lub przemysłowego. Umowa gwarancyjna nie obowiązuje, gdy urządzenie było stosowane w zakładach rzemieślniczych, przemysłowych lub do podobnych działalności.

## 4. Dane techniczne

Napięcie zasilania silnika: ..... 18 V DC  
 Prędkość obrotowa  
 biegu jałowego  $n_0$ : ..... 3800 obr./min  
 Napięcie wyjściowe ładowarki: ..... ---  
 Prąd wyjściowy ładowarki: ..... ---  
 Napięcie znamionowe ładowarki: ..... ---  
 Typ akumulatora: ..... litowo-jonowy  
 Liczba ogniw akumulatora: ..... ---  
 Pojemność akumulatora: ..... ---  
 Długość miecza ..... 20 cm  
 Maks. długość cięcia: ..... 14 cm  
 Prędkość cięcia przy  
 nominalnej liczbie obrotów: ..... 7,0 m/s  
 Pojemność zbiornika oleju: ..... 75 ml (7,5 cm<sup>3</sup>)  
 Waga ..... ok. 3 kg  
 Typ łańcucha ..... Oregon Chain: 90PX033X  
 Typ miecza ..... 4500194 (Oregon 084LNEA041  
 .....+ osłona wierzchołka pilarki)  
 Miecz o numerze artykułu 4500194 (Einhell) jest  
 zmodyfikowanym modelem marki Oregon Modell  
 z osłoną wierzchołka pilarki. Jest on do nabycia  
 tylko pod numerem artykułu 4500194 jako za-  
 pasowy miecz.

Waga netto bez łańcucha  
 i szyny prowadzącej ..... 2 kg

Należy stosować wyłącznie akumulatory i  
 ładowarki serii Power-X-Change takie jak aku-  
 mulatory 1,5Ah i 5,2Ah oraz ładowarka Power-X-  
 Charger 3A.

### Niebezpieczeństwo!

#### Hałas i wibracje

Hałas i wibracje zostały zmierzone zgodnie z  
 normą EN 62841-1; EN ISO 11681-2.

Poziom ciśnienia akustycznego  $L_{pA}$  ..... 84,4 dB(A)  
 Odchylenie  $K_{pA}$  ..... 3 dB  
 Poziom mocy akustycznej  $L_{WA}$  ..... 91,9 dB(A)  
 Odchylenie  $K_{WA}$  ..... 3,88 dB  
 Gwarantowany poziom  
 mocy akustycznej  $L_{WA}$ : ..... 96 dB(A)

### Nosić naszniki ochronne.

Oddziaływanie hałasu może spowodować utratę  
 słuchu.

Wartości całkowite drgań (suma wektorowa 3 kie-  
 runków) mierzone są zgodnie z normą EN 62841-  
 1; EN ISO 11681-2.

### Uchwyt pod obciążeniem

Wartość emisji drgań - przedni uchwyt:

$$a_h = 2,85 \text{ m/s}^2$$

Wartość emisji drgań - tylny uchwyt:

$$a_h = 2,18 \text{ m/s}^2$$

$$\text{Odchylenie } K = 1,5 \text{ m/s}^2$$

Podane wartości emisji drgań i emisji hałasu  
 zostały zmierzone według znormalizowanych  
 procedur i mogą służyć jako podstawa do porów-  
 nywania urządzeń elektrycznych.

Podane wartości emisji drgań i emisji hałasu  
 mogą również być wykorzystywane do wstępnej  
 oceny obciążeń.

### Ostrzeżenie:

Faktyczne wartości emisji drgań i hałasu pod-  
 czas pracy z urządzeniem mogą odbiegać od  
 podanych wartości i zależą ona od sposobu  
 użytkowania elektronarzędzia, w szczególności  
 od właściwości przedmiotu, który poddawany jest  
 obróbce.

### Ograniczać powstawanie hałasu i wibracji do minimum!

- Używać wyłącznie urządzeń bez uszkodzeń.
- Regularnie czyścić urządzenie.
- Dopasować własny sposób pracy do urządzenia.
- Nie przeciążać urządzenia.
- W razie potrzeby kontrolować urządzenie.
- Nie włączać urządzenia, jeśli nie będzie używane.
- Nosić rękawice ochronne.

## 5. Przed uruchomieniem

### Ostrzeżenie!

Przed rozpoczęciem ustawień na urządzeniu  
 należy zawsze najpierw wyjąć akumulator z  
 urządzenia.

**Niebezpieczeństwo!** Włożyć akumulator dopie-  
 ro gdy piła łańcuchowa będzie całkowicie zmon-  
 towana i napięcie łańcucha będzie odpowiednio  
 wyregulowane. Aby zapobiec obrażeniom należy  
 zawsze podczas prac na pile łańcuchowej nosić  
 rękawice ochronne.

### 5.1 Montaż miecza i piły łańcuchowej

- Proszę ostrożnie rozpakować wszystkie części, sprawdzić ich kompletność (Rys. 2-3).
- Poluzować śrubę mocującą pokrywy koła łańcuchowego (Rys. 4).
- Zdjąć pokrywę koła łańcuchowego (Rys. 5)
- Łańcuch, jak przedstawiono na rysunku, powinien leżeć w krążących rowkach miecza (Rys. 6a/ Poz. A)
- Miecz i łańcuch, jak przedstawiono na rysunku, umieścić w uchwycie łańcucha tnącego. Przy tym przeprowadzić łańcuch przez zębnik. (Rys. 6b/6c/ Poz. B).
- Nałożyć pokrywę koła łańcuchowego i przymocować śrubą mocującą (Rys. 7). **Uwaga!** Śrubę mocującą ostatecznie przykręcić dopiero po ustawieniu napięcia łańcucha. (zobacz punkt 5.2)

### 5.2 Napinanie łańcucha

**Ostrzeżenie!** Przed przystąpieniem do kontroli i regulacji urządzenia należy zawsze najpierw wyjąć z niego akumulator. Aby zapobiec obrażeniom należy zawsze podczas prac na pile łańcuchowej nosić rękawice ochronne.

- Poluzować śrubę mocującą pokrywy koła łańcuchowego (Rys. 4).
- Ustawić napięcie łańcucha śrubą podtrzymującą łańcuch (Rys. 8/ Poz. 10). Przekręcanie w prawo podwyższa napięcie łańcucha, przekręcanie w lewo obniża napięcie łańcucha. Łańcuch tnący jest poprawnie napięty, jeśli może zostać podniesiony w środku miecza na ok. 3-4 mm (Rys. 9).
- Przykręcić śrubę mocującą pokrywy koła łańcuchowego (Rys. 7).

**Uwaga!** Wszystkie ogniwa łańcucha zgodnie z porządkiem muszą znajdować się w prowadzącym rowku miecza.

### Wskazówki do napinania łańcucha:

Aby zapewnić bezpieczne użytkowanie, łańcuch tnący powinien być odpowiednio napięty. Optymalne napięcie rozpozna się, kiedy można będzie podnieść łańcuch tnący w środku miecza o 3-4 mm. Ponieważ łańcuch tnący rozgrzewa się poprzez piłowanie i przez to jego długość się zmienia, należy co 10 minut sprawdzać napięcie łańcucha i regulować je przy użytkowaniu. To obowiązuje szczególnie w przypadku nowych łańcuchów tnących. Po zakończonej pracy proszę poluzować łańcuch tnący, ponieważ skraca się przy wychładzaniu. To zapobiega uszkodzom na łańcuchu.

### 5.3 Smarowanie łańcucha

**Ostrzeżenie!** Przed przystąpieniem do kontroli i regulacji urządzenia należy zawsze najpierw wyjąć z niego akumulator. Aby zapobiec obrażeniom należy zawsze podczas prac na pile łańcuchowej nosić rękawice ochronne.

**Uwaga!** Nigdy nie używać łańcucha bez oliwienia! Użycie piły łańcuchowej bez oliwienia lub poniżej minimalnego oznaczenia poziomu oleju (Rys. 10/ Poz. B) prowadzi do uszkodzenia piły łańcuchowej.

**Uwaga!** Należy zwrócić uwagę na temperaturę. Różne temperatury otoczenia wymagają smarów z różnorodną lepkością. Przy niskich temperaturach potrzebne są oleje rzadkie (niska lepkość), ażeby móc wytworzyć wystarczającą warstwę smaru. Jeśli zużyje się ten sam olej w lecie, zostanie on rozcieńczony przez wysokie temperatury. Przez to warstwa smaru może się oderwać, łańcuch przegrzeje się i może zostać uszkodzony. Oprócz tego olej smarowy spala się i prowadzi do niepotrzebnego obciążenia materiałami szkodliwymi.

### Napełnienie pojemnika na olej:

- Nie zbliżać urządzenia do źródeł zapłonu.
- Piłę łańcuchową położyć na płaskiej powierzchni.
- Wyczyścić obszar wokół pokrywy pojemnika na olej (Rys. 10/Poz. 7) i następnie go otworzyć.
- Napełnić zbiornik olejem do łańcuchów. Proszę uważać przy tym, żeby nie wpadły do zbiornika żadne nieczystości, a przez to dysza olejowa nie została zatkana.
- Zamknąć pokrywę pojemnika na olej.

### 5.4 Ładowanie akumulatora litowego (rys. 11-12)

Akumulator jest zabezpieczony przed całkowitym rozładowaniem. Wbudowany wyłącznik zabezpieczający automatycznie wyłącza urządzenie, jeśli akumulator jest rozładowany. **Ostrzeżenie!** Nie uruchamiać włącznika/ wyłącznika, jeśli wyłącznik zabezpieczający wyłączył urządzenie. Może to doprowadzić do uszkodzenia akumulatora.

1. Przyciskając w dół przycisk blokady (13) wyciągnąć akumulator z rączki urządzenia.
2. Sprawdzić, czy napięcie na tabliczce znamionowej ładowarki jest zgodne z napięciem sieciowym. Włożyć wtyczkę zasilania ładowarki (18) do gniazdka. Zielona dioda LED zaczyna

- migać.
3. Nasunąć akumulator na ładowarkę.

W tabeli w punkcie 12 (Wskazania diod na ładowarce) objaśniono znaczenie wskazań diod na ładowarce.

Jeśli ładowanie akumulatora nie jest możliwe, proszę sprawdzić:

- czy jest napięcie w gniazdku.
- czy styk z kontaktem ładowarki jest prawidłowy.

Jeśli ładowanie akumulatora nadal nie jest możliwe, prosimy przesłać na adres naszego serwisu obsługi klientów

- ładowarkę i adapter ładowania
- oraz akumulator.

**Aby zapewnić odpowiednią przesyłkę urządzenia, prosimy skontaktować się z naszym serwisem obsługi klienta lub punktem sprzedaży, w którym nabyto urządzenie.**

**Przy wysyłce lub utylizacji akumulatorów lub urządzeń akumulatorowych zwracać uwagę na to, aby były pojedynczo zapakowane w plastikowy worek, aby uniknąć zwarcia i pożaru!**

Odpowiednie i regularne ładowanie akumulatora zapewnia jego długą żywotność. Ładowanie jest konieczne, jeśli stwierdzi się, że moc urządzenia się zmniejsza. Nie rozładowywać całkowicie akumulatora. Prowadzi to do uszkodzenia akumulatora!

### 5.5 Wskaźnik poziomu naładowania akumulatora (rys. 12)

Przycisnąć przełącznik wskaźnika poziomu naładowania akumulatora (C). Wskaźnik poziomu naładowania akumulatora (D) sygnalizuje stan naładowania akumulatora za pomocą 3 diod LED.

**Wszystkie 3 diody LED się świecą:**  
Akumulator jest całkowicie naładowany.

#### Świecą się 1 lub 2 diody LED

Wystarczający do pracy poziom naładowania akumulatora.

#### 1 dioda LED miga:

Akumulator jest rozładowany, należy naładować akumulator.

### Wszystkie diody LED migają:

Temperatura akumulatora poniżej wartości minimalnej. Odłączyć akumulator od ładowarki i pozostawić go na jeden dzień w temperaturze pokojowej. Jeżeli błąd się powtórzy, oznacza to, że akumulator został głęboko rozładowany i jest uszkodzony. Wyjąć akumulator z urządzenia. Zabrania się używania lub ładowania uszkodzonych akumulatorów.

## 6. Użytkowanie

### 6.1 Włącznik / Wyłącznik

#### Włącznik

- Włożyć akumulator w urządzenie.
- Proszę chwycić uchwyty obiema rękoma, jak przedstawiono na rys. 13 (Kciuki pod uchwytem).
- Proszę wcisnąć i trzymać blokadę włącznika (Rys. 1, Poz. 5).
- Uruchomić piłą łańcuchową włącznikiem/ wyłącznikiem (Rys. 1, Poz. 6).

#### Wyłączanie.

Puścić włącznik/ wyłącznik (Rys. 1, Poz. 6). Wbudowane hamulce prowadzą do zatrzymania obracającego się łańcucha tnącego w krótkim czasie. Proszę zawsze wyciągnąć wtyczkę z sieci, jeśli praca została przerwana.

**Uwaga!** Przenosić piłę trzymając za przedni uchwyt! Jeśli podłączoną piłę będzie się przenosiło trzymając za tylny uchwyt, może się zdarzyć że jednocześnie naciśnie się blokadę włącznika i włącznik/ wyłącznik, piła łańcuchowa uruchomi się.

### 6.2 Elementy zabezpieczające

#### Hamulec silnika

Silnik zatrzymuje łańcuch tnący, jak tylko włącznik/ wyłącznik (Rys. 1/Poz. 6) zostaje puszyony lub dopływ prądu zostaje przerwany. Dzięki temu niebezpieczeństwo skałeczenia przez pracujący łańcuch zostaje wyraźnie zmniejszone.

#### Hamulec łańcucha

Hamulec łańcucha jest mechanizmem ochronnym, który uruchomiony zostaje przez przednią osłonę dłoni (Rys. 1, Poz. 2). Jeśli piła łańcuchowa zostaje odrzucona, uruchamia się hamulec łańcucha i zatrzymuje piłę łańcuchową w mniej niż 0,1 sekundy.

Proszę regularnie sprawdzać funkcjonowanie hamulca łańcucha. Proszę przechylić przy tym przednią ochronę dłoni do przodu i włączyć na krótko piłę łańcuchową. (Rys. 1/ Poz. 2). Piła łańcuchowa nie powinna osiągnąć najwyższych obrotów. Cofnąć przednią ochronę dłoni do momentu aż zaskoczy, aby poluzować hamulec łańcucha (Rys. 1/ Poz. 2).

**Uwaga!** Proszę nie używać piły, jeśli urządzenia ochronne nie funkcjonują bez zarzutu. Proszę nie próbować naprawiać samemu istotnych dla bezpieczeństwa narzędzi ochronnych, tylko zwrócić się z tym do autoryzowanego serwisu.

#### Ochrona dłoni

Przednia ochrona dłoni (odpowiadająca hamulcowi łańcucha) (Rys. 1/Poz.2) i tylna ochrona dłoni (Rys. 2/Poz. 14) chronią palce przed skaleczeniami podczas kontaktu z łańcuchem, jeśli zerwie się w związku z przeciążeniem.

## 7. Praca piłą łańcuchową

### 7.1 Przygotowanie

By móc bezpiecznie pracować, proszę przed każdym użyciem sprawdzić następujące punkty:

#### Stan piły łańcuchowej

Przed rozpoczęciem pracy proszę sprawdzić piłę łańcuchową: uszkodzenia na obudowie, kabel sieciowy, łańcuch piły i miecz. Nigdy nie używać widocznie uszkodzonego urządzenia.

#### Zbiornik oleju

Poziom zbiornik oleju. Proszę sprawdzać także podczas pracy, czy jest wystarczająca ilość oleju. Aby uniknąć uszkodzenia piły łańcuchowej, nigdy nie używać piły, kiedy nie ma oleju lub kiedy jego poziom spadł poniżej minimum oznaczenia (Rys. 10/Poz. B). Jedno napełnienie wystarcza przeciętnie na 15 minut, w zależności od przerw i obciążenia.

#### Łańcuch tnący

Napinanie łańcucha piły, stan cięć. Im ostrzejszy jest łańcuch piły, tym łatwiej i z większą kontrolą obsługuje się piłą łańcuchową. To samo obowiązuje w przypadku napięcia łańcucha. Aby zwiększyć pewność, proszę podczas pracy co 10 minut sprawdzać napięcie łańcucha. Szczególnie nowe łańcuchy tnące mają skłonność do rozciągania.

#### Hamulec łańcucha

Proszę sprawdzić funkcjonowanie hamulca łańcucha, jak zostało opisane w rozdziale „Urządzenia zabezpieczające” i poluzować go.

## 8. Czyszczenie, konserwacja i zamawianie części zamiennych

### Niebezpieczeństwo!

- Zawsze przed czyszczeniem urządzenia wyjąć z niego akumulator.
- W celu czyszczenia w żadnym wypadku nie zanurzać urządzenia w wodzie lub innych cieczach.

### 8.1 Czyszczenie

- Należy regularnie czyścić mechanizm napinania czyszcząc go sprężonym powietrzem lub szczotką. Nie należy używać narzędzi podczas czyszczenia.
- Aby bezpiecznie trzymać narzędzie, uchwyty nie mogą być zanieczyszczone olejem.
- W razie potrzeby urządzenie czyścić moką ściereczką lub ewentualnie delikatnym środkiem do mycia.
- Jeśli piła łańcuchowa nie była używana przez dłuższy okres czasu, należy wylać olej z pojemnika. Należy położyć na chwilę łańcuch tnący i miecz w oleju, po czym zwinąć w papier.

### 8.2 Konserwacja

#### Wymiana łańcucha tnącego i miecza

Miecz musi zostać wymieniony, jeśli

- prowadzący rowek miecza jest zużyty,
- koło zębate miecza jest uszkodzone lub zużyte.

Zdemontować z miecza płytę adaptera (rys. 19) tak jak pokazano na rys. 15. Następnie zamontować płytę adaptera na nowym mieczu. W tym celu postępować według wskazówek umieszczonych w rozdziale „Montaż miecza i łańcucha“!

#### Kontrola automatycznego smarowania łańcucha

Należy regularnie kontrolować funkcjonowanie automatycznego smarowania łańcucha, aby zapobiec przegrzaniu i związanym z tym uszkodzeniem miecza i łańcucha tnącego. Ustawić ostrze miecza w kierunku płaskiej powierzchni (deska, element drzewa) i uruchomić piłę łańcuchową. Automatyczne smarowanie łańcucha działa bez

zarzutu, jeśli w czasie wykonywania tej czynności pokazuje się wzrastający ślad oleju. Jeśli jednak tak się nie dzieje, należy przeczytać odpowiednie wskazówki w rozdziale „Wyszukiwanie usterek”! Jeśli te wskazówki również nie pomagają, proszę zwrócić się do autoryzowanego serwisu.

**Uwaga!** Nie dotykać przy tym powierzchni. Należy zachować odpowiedni odstęp bezpieczeństwa (ok. 20 cm).

#### Ostrzenie łańcucha tnącego

Efektywna praca piły łańcuchowej jest możliwa tylko wtedy, gdy łańcuch jest w dobrym stanie i jest ostry. Dzięki temu zmniejsza się również niebezpieczeństwo odbicia.

Łańcuch tnący może być naostrzony w punkcie sprzedaży. Nie należy samemu ostrzyć łańcucha tnącego, jeśli nie dysponuje się odpowiednim doświadczeniem i nie posiada się odpowiednich narzędzi.

#### 8.3 Transport

Włączyć hamulec łańcucha. Aby uniknąć obrażeń, podczas transportu urządzenia na miecz musi być zawsze założona osłona. Przestrzegać obowiązujących przepisów odnośnie zabezpieczenia ładunku.

#### 8.4 Zamawianie części wymiennych:

Podczas zamawiania części zamiennych należy podać następujące dane:

- Typ urządzenia
- Numer artykułu urządzenia
- Numer identyfikacyjny urządzenia
- Numer części zamiennej

Aktualne ceny artykułów i informacje znajdują się na stronie: [www.Einhell-Service.com](http://www.Einhell-Service.com)

### 9. Wskazówki do ochrony środowiska / Usuwanie odpadów

Jeśli sprzęt jest już zużyty, oddać go do punktu zbiórki w celu recyklingu. Odciąć kabel sieciowy w celu uniknięcia niewłaściwego użycia. W celu ochrony środowiska nie wyrzucać narzędzia do śmieci, tylko oddać narzędzie do punktu zbiorczego elektronarzędzi. W razie potrzeby skontaktować się z odpowiednim urzędem, który poinformuje o adresach i godzinach otwarcia takich punktów.

W punktach zbiorczych należy pozostawić także opakowania i zużyty osprzęt.

### 10. Składowanie

Urządzenie i jego wyposażenie dodatkowe powinny być przechowywane w ciemnym, suchym i nienarażonym na ujemne temperatury pomieszczeniu, w miejscu niedostępnym dla dzieci. Optymalna temperatura składowania wynosi od +10°C do +20°C. Urządzenie przechowywać w oryginalnym opakowaniu. Urządzenie należy zawsze przechowywać z założoną osłoną miecza, przy czym przed oddaniem do składowania zawsze wykonać czynności konserwacyjne i oczyścić urządzenie.



Tylko dla krajów Unii Europejskiej

Nie wyrzucać elektronarzędzi do śmieci!

Według europejskiej dyrektywy 2012/19/EG o starych urządzeniach elektrycznych i elektronicznych oraz włączenia ich do prawa krajowego, zużyte elektronarzędzia należy zbierać oddzielnie i oddawać do punktu zbiórki surowców wtórnych.

Alternatywa recyklingu wobec obowiązku zwrotu urządzenia:

Właściciel elektronarzędzi w przypadku przekazania własności, jest zobowiązany, zamiast odesłania, do współudziału we właściwym przetworzeniu. Stare urządzenie może być dostarczone do punktu zbiorczego, który przeprowadza eliminację w myśl krajowego obiegu gospodarczego i ustawy o odpadach. Nie dotyczy to osprzętu i środków pomocniczych załączonych do starego urządzenia, które nie mają części elektrycznych.

Przedruk lub innego rodzaju powielanie dokumentacji wyrobów oraz dokumentów towarzyszących, nawet we fragmentach dopuszczalne jest tylko za wyraźną zgodą firmy Einhell Germany AG.

Zmiany techniczne zastrzeżone



## 11. Wyszukiwanie usterek

### Niebezpieczeństwo!

Przed przystąpieniem do wyszukiwania usterek wyłączyć urządzenie i wyjąć akumulator.

Następująca tabela przedstawia oznaki błędów i sposoby jakimi je można usunąć, kiedy urządzenie nie działa prawidłowo. Jeśli nie można ustalić i usunąć problemu, należy zwrócić się do serwisu.

Przyczyna	Błąd	Sposób usunięcia
Piła łańcuchowa nie działa	<ul style="list-style-type: none"> <li>- Zadziałał hamulec przeciwozdrozowy (hamulec łańcucha)</li> <li>- Brak zasilania energią elektryczną</li> </ul>	<ul style="list-style-type: none"> <li>- Cofnąć osłonę dłoni w żądane położenie</li> <li>- Sprawdzić akumulator</li> </ul>
Piła łańcuchowa pracuje w sposób przerywany	<ul style="list-style-type: none"> <li>- Wewnętrzny styk chwiejny</li> <li>- Uszkodzony włącznik/wyłącznik</li> </ul>	<ul style="list-style-type: none"> <li>- Skontaktować się z warsztatem specjalistycznym</li> <li>- Skontaktować się z warsztatem specjalistycznym</li> </ul>
Łańcuch tnący nie naoliwiony	<ul style="list-style-type: none"> <li>- Brak oleju w pojemniku</li> <li>- Zatkane odpowietrzanie w zamknięciu zbiornika oleju</li> <li>- Zatkany kanał wypływu oleju</li> </ul>	<ul style="list-style-type: none"> <li>- Napętnić olej</li> <li>- Wyczyścić zamknięcie zbiornika oleju</li> <li>- Wyczyścić kanał wypływu oleju</li> </ul>
Hamulec łańcucha nie funkcjonuje	<ul style="list-style-type: none"> <li>- Problemy z włączaniem w przedniej ochronie dłoni</li> </ul>	<ul style="list-style-type: none"> <li>- Skontaktować się z autoryzowanym serwisem</li> </ul>
Łańcuch/szyny prowadzące nagrzane	<ul style="list-style-type: none"> <li>- Brak oleju w pojemniku</li> <li>- Zatkane odpowietrzanie w zamknięciu zbiornika oleju</li> <li>- Zatkany kanał wypływu oleju</li> <li>- Stępiiony łańcuch</li> </ul>	<ul style="list-style-type: none"> <li>- Napętnić olej</li> <li>- Wyczyścić zamknięcie zbiornika oleju</li> <li>- Wyczyścić kanał wypływu oleju</li> <li>- Łańcuch naostrzyć lub wymienić</li> </ul>
Piła łańcuchowa szarpie, wibruje i niewłaściwie tnie	<ul style="list-style-type: none"> <li>- Za luźne naprężenie łańcucha</li> <li>- Stępiiony łańcuch</li> <li>- Zużyty łańcuch</li> <li>- Oczka łańcucha tnącego ustawione w złym kierunku</li> </ul>	<ul style="list-style-type: none"> <li>- Ustawić naprężenie łańcucha</li> <li>- Łańcuch naostrzyć lub wymienić</li> <li>- Wymienić łańcuch</li> <li>- Zamontować na nowo łańcuch tnący z odpowiednim ustawieniem</li> </ul>

## 12. Wskazania diod na ładowarce

Stan diod		Znaczenie i postępowanie
Czerwona dioda LED	Zielona dioda LED	
nie świeci się	miga	<b>Stan gotowości</b> Ładowarka podłączona jest do sieci i znajduje się w stanie gotowości. Brak akumulatora w ładowarce.
świeci się	nie świeci się	<b>Ładowanie</b> Trwa ładowanie akumulatora w przyspieszonym trybie. Informacje odnośnie czasu ładowania znajdują na ładowarce. Wskazówka! W zależności od aktualnego poziomu naładowania akumulatora faktyczny czas ładowania może odbiegać od podanego.
nie świeci się	świeci się	<b>Akumulator jest naładowany i jest gotowy do użytku.</b> Następnie ładowarka przełącza się automatycznie na proces ładowania ochronnego, który trwa aż do całkowitego naładowania akumulatora. Aby akumulator się całkowicie naładował należy pozostawić go na ok. 15 minut dłużej na ładowarce. <b>Postępowanie:</b> Wyjąć akumulator z ładowarki. Odłączyć ładowarkę od zasilania.
miga	nie świeci się	<b>Ładowanie adaptacyjne</b> Ładowarka pracuje w trybie ładowania ochronnego. Z przyczyn bezpieczeństwa proces ładowania akumulatora jest wolniejszy i trwa dłużej niż podany czas. Może to wystąpić z następujących przyczyn: - Od ostatniego ładowania akumulatora upłynęło bardzo dużo czasu. - Temperatura akumulatora wykracza poza zalecany zakres. <b>Postępowanie:</b> Mimo to dalsze ładowanie akumulatora jest możliwe; zaczekać, aż zakończy się proces ładowania.
miga	miga	<b>Błąd</b> Nie jest możliwe naładowanie akumulatora. Akumulator jest uszkodzony. <b>Postępowanie:</b> Zabrania się ładowania uszkodzonych akumulatorów. Wyjąć akumulator z ładowarki.
świeci się	świeci się	<b>Nieprawidłowa temperatura</b> Temperatura akumulatora jest za wysoka (np. pod wpływem bezpośredniego promieniowania słonecznego) lub za niska (poniżej 0° C) <b>Postępowanie:</b> Wyjąć akumulator z ładowarki i pozostawić go na jeden dzień w temperaturze pokojowej (ok. 20° C).

## Informacje serwisowe

Posiadamy partnerów serwisowych we wszystkich krajach wymienionych w tym certyfikacie gwarancji. Odpowiednie dane kontaktowe znajdują Państwo w tym certyfikacie gwarancji. Nasi partnerzy są do Państwa dyspozycji we wszystkich kwestiach serwisowych takich jak naprawa, zamawianie części zamiennych i zużywalnych oraz materiałów eksploatacyjnych.

Należy wziąć pod uwagę, że następujące części tego produktu podlegają normalnemu podczas eksploatacji lub naturalnemu zużyciu bądź że następujące części konieczne są jako materiały eksploatacyjne.

Kategoria	Przykład
Części zużywające się*	Miecz, Akumulator
Materiał eksploatacyjny/części eksploatacyjne*	Łańcuch
Brakujące części	

\* nie zawsze wchodzi w zakres dostawy!

W przypadku stwierdzenia wad lub błędów prosimy o odpowiednie zgłoszenie na stronie internetowej [www.Einhell-Service.com](http://www.Einhell-Service.com). Prosimy zamieścić dokładny opis błędu oraz odpowiedzieć na poniższe pytania:

- Czy urządzenie na początku działało czy też było uszkodzone od samego początku?
- Czy przed wystąpieniem usterki zwrócili Państwo uwagę na coś szczególnego (oznaki przed usterką)?
- Pod jakim względem urządzenie działa Państwa zdaniem nieprawidłowo (główny objaw)? Prosimy o podanie opisu.

## Certyfikat gwarancji

Szanowny kliencie, szanowna klientko!

Nasze produkty podlegają surowej kontroli jakości. Jeżeli mimo to stwierdzą Państwo usterki w funkcjonowaniu urządzenia, przepraszamy za spowodowane niedogodności i prosimy o zwrócenie się do naszego biura serwisowego pod wskazanym na karcie gwarancyjnej adresem. Jesteśmy również do Państwa dyspozycji pod wskazanym numerem telefonu biura serwisowego. Dla spełnienia roszczeń gwarancyjnych obowiązują następujące postanowienia:

1. Warunki gwarancji odnoszą się jedynie do konsumentów, tzn. osób fizycznych, które nie używają tego produktu do działalności przemysłowej, rzemieślniczej lub innej działalności gospodarczej. Poniższe warunki gwarancji obejmują świadczenia w ramach dodatkowej gwarancji, które producent urządzenia oferuje nabywcom nowych urządzeń dodatkowo do przysługującej zgodnie z przepisami prawa rękojmi. Poprzez udzielenie tej gwarancji przyznane Państwu ustawowo uprawnienia z tytułu rękojmi nie ulegają zmianie. Nasze świadczenia gwarancyjne udzielane są Państwu bezpłatnie.
2. Świadczenie gwarancyjne obejmuje wyłącznie wady nowego urządzenia tego producenta wynikające z błędów w produkcji urządzenia lub w materiale i ogranicza się do usunięcia powyższych wad bądź wymiany urządzenia, według decyzji producenta. Prosimy pamiętać o tym, że zgodnie z przeznaczeniem nasze produkty nie zostały skonstruowane do prac w ramach działalności o charakterze gospodarczym, rzemieślniczym bądź profesjonalnym. Tym samym, w przypadku użytku urządzenia podczas okresu gwarancyjnego w zakładach rzemieślniczych, przemysłowych i innej działalności gospodarczej lub eksploatacji pod podobnym obciążeniem postanowienia umowy gwarancyjnej tracą moc.
3. Gwarancji nie podlegają:
  - szkody wynikające z niestosowania się do instrukcji montażu lub nieprawidłowej instalacji, nieprzestrzegania instrukcji obsługi (np. podłączenie do nieprawidłowego napięcia sieciowego lub nieprawidłowego rodzaju prądu), nieprzestrzegania zaleceń odnośnie konserwacji i bezpieczeństwa, oddziaływania anormalnych warunków otoczenia (np. uszkodzenia na skutek upadku urządzenia), jak i szkody powstałe na skutek niedostatecznej konserwacji i pielęgnacji urządzenia.
  - szkody wynikające z niedozwolonego lub nieprawidłowego stosowania urządzenia (np. przeciążenia urządzenia lub stosowanie innych niż zalecane narzędzi i akcesoriów), nieprzestrzegania zaleceń odnośnie konserwacji i bezpieczeństwa, szkody powstałe na skutek ciał obcych w urządzeniu (np. piasek, kamienie, pył lub kurz oraz szkody podczas transportu), stosowania siły przy obsłudze urządzenia lub oddziaływania zewnętrznego (np. uszkodzenia na skutek upadku urządzenia).
  - uszkodzenia urządzenia lub jego części, które powstały na skutek normalnego prawidłowego lub innego naturalnego zużycia.
4. Okres gwarancji wynosi 24 miesiące licząc od dnia kupna urządzenia. Roszczenia gwarancyjne winny być zgłaszane przed upływem dwóch tygodni od momentu stwierdzenia usterki. Po upływie okresu objętego gwarancją wyklucza się możliwość spełnienia roszczeń gwarancyjnych. Naprawa bądź wymiana urządzenia nie powodują przedłużenia okresu gwarancyjnego ani rozpoczęcia biegu nowego okresu gwarancyjnego na zamienione urządzenie ani na zastosowane części zamienne. Obowiązuje to również w przypadku interwencji serwisowej na miejscu.
5. W celu przedstawienia roszczeń gwarancyjnych należy zgłosić uszkodzone urządzenie na następującej stronie: [www.Einhell-Service.com](http://www.Einhell-Service.com). Proszę mieć przygotowany rachunek lub inny dokument zakupu nowego urządzenia. Urządzenia, które przysłane zostały bez dowodu zakupu lub tabliczki znamionowej, nie są objęte świadczeniami gwarancyjnymi, ponieważ nie ma możliwości ich przyporządkowania. Jeżeli wada objęta jest świadczeniem gwarancyjnym, otrzymają Państwo niezwłocznie naprawione lub nowe urządzenie.

Naturalnie istnieje możliwość usunięcia usterek i wad nieobjętych gwarancją bądź po jej upływie za zwrotem kosztów. W tym celu prosimy przesłać urządzenia na adres naszego biura serwisowego.

W przypadku części zużywających się, materiałów eksploatacyjnych oraz brakujących części zwracamy uwagę na ograniczenia tej gwarancji zgodnie z informacjami serwisowymi zamieszczonymi w tej instrukcji obsługi.

**Tehlike!**

Yaralanmaları ve hasarları önlemek için aletlerin kullanımında bazı iş güvenliği önlemlerinin alınması gereklidir. Bu nedenle Kullanma Talimatını / Güvenlik Uyarılarını dikkatlice okuyun. İçerdiği bilgilere her zaman ulaşabilmek için kullanma talimatını iyi bir yerde saklayın. Aleti kullanmak için başka kişilere verdiğinizde bu Kullanma Talimatını / Güvenlik Uyarılarını da birlikte verin. Firmamız, kullanma talimatına riayet etmemekten kaynaklanan iş kazaları ve hasarlardan herhangi bir sorumluluk üstlenmez.

**Alet üzerindeki sembollerin açıklaması (Şekil 14):**

1. Kullanma talimatını okuyun.
2. Çalışma esnasında toz kalkması ve talaş, cisim, obje gibi yabancı maddelerin fırlatılmasına karşı gözleri korumak için iş gözlüğü takın, ayrıca kulaklık ve ses yalıtımlı baret veya kulak tıkacı kullanın. Yukarıdan cisim düşme riski olduğundan daima baret takın.
3. Kullanıcılar el, alt kol bölümü, bacak ve ayakları kesilmeye karşı güçlendirilmiş bölümü bulunan ve bol olmayan giysi giymek zorundadır.
4. Aleti yağmurda bırakmayın.
5. Maksimal kesim uzunluğu / zincir hızı
6. İşletmeye almadan önce zincir freni kilidini açın!
7. Aküler sadece kuru ve ortam sıcaklığı +10°C - +20°C olan yerlerde depolanacaktır. Aküleri sadece şarj edilmiş durumda depolayın (en az %40 şarj edilmiş olarak).
8. Alet bertaraf edilmeden önce aküler aletin içinden sökülecektir. Aküleri bertaraf etme bilgisi: Aküleri evsel atıkların içine atmayın.
9. Akülü zincirli ağaç kesme testeresini daima iki elinizle tutun.
10. Geri tepme ölümlü yaralanmalara sebep olabilir.
11. Bu özel motorlu testere tipinin kullanılmasına sadece, ağaç bakımı konusunda özel olarak eğitilmiş personel tarafından izin verilir.
12. İkaz! Tehlike

**1. Güvenlik uyarıları**

Güvenlik uyarıları ekteki kitapçıkta bulunur!

**Tehlike!**

**Tüm güvenlik bilgileri ve talimatları okuyunuz.** Güvenlik bilgileri ve talimatlarda belirtilen direktiflere aykırı hareket edilmesi sonucunda elektrik çarpması, yangın ve/veya ağır yaralanmalar meydana gelebilir. **Gelecekte kullanmak üzere tüm güvenlik bilgileri ve talimatları saklayın.**

**2. Alet açıklaması ve sevkiyatın içeriği****2.1 Alet açıklaması (Şekil 1-3)**

1. Mahmuz dayanağı
2. Ön el koruması (zincir freni kolu)
3. Ön sap
4. Arka sap
5. Gaz kolu kilidi
6. Açık/Kapalı şalteri
7. Yağ deposu kapağı
8. Zincir dişlisi kapağı
9. Zincir dişlisi kapağı sabitleme civatası
10. Zincir germe civatası
11. Yağ dolum seviyesi göstergesi
12. Akü (4600020 n nolu üründe teslimat kapsamına dahil değildir)
13. Sabitleme butonu
14. Arka el koruması
15. Kılavuz (pala)
16. Zincir
17. Pala koruması
18. Şarj cihazı (4600020 n nolu üründe teslimat kapsamına dahil değildir)
19. Adaptör plakası
20. Askı tertibatı
21. Zincir tutucu

**Güvenlik fonksiyonu**

- 16 **AZ GERİ TEPMELİ ZİNCİR** özel olarak geliştirilmiş güvenlik tertibatları ile geri tepmeleri azaltmaya ve oluşan kuvveti daha iyi karşılamaya yardımcı olur.
- 2 **Ön el koruması (zincir freni)** kullanıcı motorlu testereyi kullanırken sol eli saptan kaydığında bu eleman kullanıcının elini korur. **ZİNCİR FRENİ** bir güvenlik fonksiyonu olup geri tepme durumlarında testereyi birkaç salise içinde durdurarak yaralanmaları önler. Bu fonksiyon ön el koruması (zincir freni) tarafından devreye alınır.

- 6 AÇIK/KAPALI ŞALTERİ motor kapatıldığında motoru derhal durdurur.
- 5 GAZ KOLU KİLİDİ motorun tesadüfen çalıştırılmasını önler. AÇIK/KAPALI ŞALTERİ sadece gaz kolu kilidi ile birlikte basıldığında motoru çalıştırabilir.
- 21 ZİNCİR TUTUCU motor çalışırken zincir koştığında veya yerinden çıktığında yaralanma tehlikesini azaltır. Zincir tutucu dolanmış olan bir zinciri tutmalıdır.

**Uyarı:** Testere ve parçaları hakkında bilgi edinin.

## 2.2 Sevkiyatın içeriği

Kullanma talimatının sevkiyatın içeriği bölümünde yazılı olan parçaların tamamının ambalaj içinden çıkıp çıkmadığını kontrol edin. Herhangi bir parçanın eksik olması durumunda, ürünü satın aldıktan sonraki en geç 5 iş günü içinde geçerli kasa fişi veya fatura ile birlikte Servis Merkezimize veya ürünü satın aldığınız en yakın yapı marketine başvurunuz. Bu konu ile ilgili olarak, Kullanma Talimatının son bölümünde yer alan Garanti Yönetmeliğindeki garanti tablosunu dikkate alınız.

- Ambalajı açın ve aleti dikkatlice ambalajın içinden çıkarın.
- Ambalaj malzemelerini ve ambalaj ve transport emniyetlerini sökün (bulunması halinde).
- Ambalaj içindeki parçaların eksik olup olmadığını kontrol edin.
- Alet ve aksesuar parçalarının transport esnasında hasar görüp görmediğini kontrol edin.
- Garanti süresi doluncaya kadar mümkün olduğunda ambalaj malzemelerini saklayın.

### Dikkat!

**Alet ve ambalaj malzemeleri oyuncak değildir! Çocukların plastik poşet, folyo ve küçük parçalar ile oynaması yasaktır! Çocukların küçük parçaları yutma ve poşetler nedeniyle boğulma tehlikesi vardır!**

- Orijinal Kullanma Talimatı
- Güvenlik Uyarıları

## 3. Kullanım amacına uygun kullanım

**Tehlike!** Bu zincirli testere ağaç bakımında kullanılan özel bir zincirli testere tipi olup sağ el ile arka saptan ve sol ile ön saptan tutularak kullanılır. Testere, dal kesme ve ağacın üst dallarını kesme işlemi hakkında eğitilmiş ve alet

ile birlikte gönderilmiş olan iş güvenliğini okumuş ve anlamış, kesme çalışmaları için uygun kişisel iş güvenliği teçhizatları giymiş kişiler tarafından kullanmak için öngörülmüştür. Zincirli testerenin sadece bu zincirli testere tipi için eğitilmiş kullanıcılar tarafından kullanılmasına izin verilir. Kullanıcı elden yönlendirilen zincirli testerelelerin bütün çalışma teknikleri konusunda eğitilmiş olmalıdır. Bu zincirli testere amacına uygun olarak başka kullanım alanlarında kullanmak için tasarlanmamıştır.

Makine yalnızca kullanım amacına göre kullanılacaktır. Kullanım amacının dışındaki tüm kullanımlar makinenin kullanılması için uygun değildir. Bu tür kullanım amacı dışındaki kullanımlardan kaynaklanan hasar ve yaralanmalarda, yalnızca kullanıcı / işletici sorumlu olup üretici firma sorumlu tutulamaz.

Lütfen cihazlarımızın ticari, zanaatkarlar veya endüstriyel kullanım için uygun olmadığını ve bu kullanımlar için tasarlanmadığını dikkate alın. Aletin ticari, zanaatkarlar veya endüstriyel veya benzer kullanımlarda kullanılmasından kaynaklanan hasarlar garanti kapsamına dahil değildir.

## 4. Teknik özellikler

Motor gerilim beslemesi: ..... 18 V d.c.  
 Rölanti devri  $n_0$ : ..... 3800 dev/dak  
 Şarj cihazı çıkış gerilimi: .....  
 Şarj cihazı çıkış akımı: .....  
 Şarj cihazı şebeke gerilimi: .....  
 Akü tipi: ..... Li-Ion  
 Akü hücre sayısı: .....  
 Akü şarj kapasitesi: .....  
 Pala uzunluğu ..... 300 mm  
 Kesim uzunluğu maks.: ..... 270 mm  
 Anma devirdeki kesim hızı: ..... 7,0 m/s  
 Yağ deposu dolun kapasitesi: ..... 75 ml (7,5 cm<sup>3</sup>)  
 Ağırlık ..... yakl. 3 kg  
 Zincir tipi ..... Oregon Chain: 90PX033X  
 Pala tipi ..... 4500194 (Oregon 084LNEA041  
 ..... + Uç koruması)  
 4500194 (Einhell) ürün nolu pala uç korumalı modifiye edilmiş Oregon modeli bir paladır. Bu pala sadece 4500194 nolu yedek pala olarak satın alınabilir.

Zincir ve palası ne ağırlık ..... 2 kg

Sadece Power-X-Change serisi akü ve şarj cihazı kullanın, örneğin 1,5 Ah ve 5,2 Ah akü ve Power-X-Charger 3A şarj cihazı gibi.

### Ses ve titreşim

Ses ve titreşim değerleri EN 62841-1; EN ISO 11681-2 normuna göre ölçülmüştür.

Ses basınç seviyesi $L_{pA}$ .....	84,4 dB(A)
Sapma $K_{pA}$ .....	3 dB
Ses güç seviyesi $L_{WA}$ .....	91,9 dB(A)
Sapma $K_{WA}$ .....	3,88 dB
Garanti edilen ses güç seviyesi $L_{WA}$ .....	96 dB(A)

### Kulaklık takın.

Gürültü işitme kaybına sebep olabilir.

Toplam titreşim değerleri (üç yönün vektör toplamı) EN 62841-1; EN ISO 11681-2 normuna göre ölçülmüştür.

### Sap yük altında

Ön sap titreşim emisyon değeri  $a_{h1} = 2,85 \text{ m/s}^2$   
Arka sap titreşim emisyon değeri  $a_{h2} = 2,18 \text{ m/s}^2$   
Sapma  $K = 1,5 \text{ m/s}^2$

Açıklanan titreşim toplam değerleri ve gürültü emisyon değerleri standart test metoduna göre ölçülmüş olup bu değerler, diğer elektrikli aletler ile kıyaslanmasında kullanılabilir.

Açıklanan titreşim toplam değerleri ve gürültü emisyon değerleri etrafa verilecek rahatsızlığın ve etkinin geçici olarak tahmin edilmesinde de kullanılabilir.

### İkaz:

Titreşim ve gürültü emisyon değerleri elektrikli aletin gerçek kullanımında, elektrikli aletin kullanım türüne ve özellikle hangi malzemenin işlenmesine bağlı olarak belirtilen değerlerden farklı olabilir.

### Makineden kaynaklanan gürültü ve titreşim oluşmasını aşgariye indirin!

- Sadece hasarlı ve arızalı olmayan aletler kullanın.
- Aletlerin düzenli olarak bakımını yapın ve temizleyin.
- Çalışma tarzınızı alete göre ayarlayın.
- Aletlerinize aşırı yüklenmeyin.
- Gerektiğinde arızalı aletin kontrol edilmesini sağlayın.
- Aleti kullanmadığınızda kapatın.

- İş eldiveni takın.

## 5. Çalıştırmadan önce

### İkaz!

Cihaz üzerinde ayarlama çalışmaları yapmadan önce daima aküyü çıkarın.

**Tehlike!** Aküyü, ancak zincirli testere tamamen monte edildiğinde ve zincir gerginliği ayarlandığında takın. Zincirli testere üzerinde çalışırken yaralanmaları önlemek için daima iş eldiveni takın.

### 5.1 Pala ve zincirin montajı

- Parçaları dikkatlice ambalajından çıkarın ve eksik olup olmadıklarını kontrol edin (Şekil 2-3).
- Zincir dişlisi kapağı civatasını açın (Şekil 4).
- Zincir dişlisi kapağını çıkarın (Şekil 5).
- Zinciri şekilde gösterildiği gibi palanın oluğu içine yerleştirin (Şekil 6a / Poz. A).
- Pala ve zinciri şekilde gösterildiği gibi zincirli testereye takın. Bu esnada zinciri zincir dişlisinin üzerine (Şekil 6b / 6c / Poz. B) takın.
- Zincir dişlisi kapağını takın bağlantı civatası ile sabitleyin (Şekil 7). Dikkat! Bağlantı civatasını ancak zincir gerginliği ayarı (bkz. Madde 5.2) yapıldıktan sonra takın.

### 5.2 Zincirin gerilmesi

**İkaz!** Kontrol ve ayar çalışmalarından önce daima aküyü çıkarın. Zincirli testere üzerinde çalışırken yaralanmaları önlemek için daima iş eldiveni takın.

- Zincir dişlisi kapağı civatasını birkaç tur açın (Şekil 4).
- Zincir gerginliğini zincir germe civatası ile ayarlayın (Şekil 8 / Poz. 10). Civata sağa döndürüldüğünde zincir gerginliği artar, civata sola döndürüldüğünde ise zincir gerginliği azalır yani zincir bollaşır. Zincirli testerenin zinciri, zincir palanın ortasında yaklaşık 3-4mm yukarı kaldırıldığında doğru ayarlanmıştır (Şekil 9).
- Zincir dişlisi kapağı civatasını sıkın (Şekil 7). **Dikkat!** Tüm zincir baklaları düzenli şekilde palanın oluğu içinde bulunmalıdır.

### Zincir germe uyarıları:

Kesme çalışmasının emniyetli bir şekilde yapılabilmesi için zincir doğru gerginlikte olmalıdır. Zincir palanın ortasında yaklaşık 3-4mm yukarı kaldırıldığında doğru ayarlanmıştır. Kesme işleminde zincir ısınacağından ve böylece esne-

me nedeniyle uzunluğu değişeceğiinden her 10 dakikada bir zincirin gerginliğini kontrol edin ve gerektiğinde yeniden ayarlayın. Bu durum özellikle yeni zincirler için geçerlidir. Kesme işlemi tamamlandıktan sonra zinciri gevşetin, zira böylece zincirin soğuması hızlanacaktır. Böylece zincirin hasar görmesini engellersiniz.

### 5.3 Zincirli testere yağlaması

**İkaz!** Kontrol ve ayar çalışmalarından önce daima aküyü çıkarın. Zincirli testere üzerinde çalışırken yaralanmaları önlemek için daima iş eldiveni takın.

**Dikkat!** Zinciri kesinlikle zincir yağı olmaksızın kullanmayın! Zincirli testerenin, zincir yağı olmaksızın veya zincir yağı dolmuş seviyesi minimum yağ seviyesinin altında (Şekil 10 / Poz.B) olduğunda çalıştırılması zincirli testerenin hasar görmesine yol açar!

**Dikkat!** Sıcaklık durumuna dikkat edin: Farklı ortam sıcaklıkları çok farklı viskoziteye sahip yağın kullanılmasını gerektirir. Düşük ortam sıcaklıklarında yeterli yağ tabakasının oluşturulması için ince viskoziteli yağın (düşük viskozite) kullanılması gereklidir. Aynı yağı yaz mevsiminde kullanmak istediğinizde yüksek hava sıcaklığı nedeniyle yağ daha da ince olacak ve sıvılaşacaktır. Böylece zincir üzerindeki yağ tabakası tutunamayacak, zincir aşırı derecede ısınacak ve hasar görecektir. Bunun dışında zincir yağı yanacak ve çevreye zarar verecektir.

#### Yağ deposuna yağ doldurma:

- Ateş kaynaklarından uzak tutun
- Zincirli testereyi düz bir zemine koyun.
- Yağ deposunun etrafını (Şekil 10 / Poz. 7) temizleyin ve sonra kapağını açın.
- Depoya zincir yağını doldurun. Yağ nozulunun tıkanmasını önlemek için dolmuş esnasında depoya pislik girmemesine dikkat edin.
- Yağ deposunun kapağını kapatın.

### 5.4 Li-Akünün şarj edilmesi (Şekil 11-12)

Akü derin deşarj olmaya karşı korunmuştur. Entegre koruma devresi aküyü, deşarj olduğunda otomatik olarak kapatır.

**İkaz!** Koruma devresi aleti kapattığında Açık/Kapalı şalterine basmayınız. Aksi takdirde akü hasar görebilir.

1. Aküyü bağlı olduğu el sapından, sabitleme tırnaklarını (13) aşağıya bastırarak sökün.
2. Şarj cihazının tip levhası üzerinde belirtilen gerilim değerinin, mevcut elektrik şebekesi gerilim değeri ile aynı olup olmadığını kontrol

edin. Şarj cihazının (18) fişini prize takın. Yeşil LED lambası yanıp sönmeye başlar.

3. Aküyü şarj cihazına takın.

Madde 12'de (Şarj cihazı kontrol göstergeleri) bölümünde şarj cihazındaki LED lambalarının anlamlarını gösteren bir tablo bulunur.

Akünün şarj edilmesi mümkün değilse aşağıdaki noktaları kontrol edin

- Prizde elektrik olup olmadığı.
- Şarj cihazındaki kontakların aküye tam temas edip etmediği.

Akünün şarj edilmesi bu kontrollerden sonra da mümkün değilse,

- Şarj cihazı, şarj adaptörü
- ve aküyü

lütfen müşteri hizmetleri bölümümüze gönderin.

**Talimatlara uygun şekilde yapılacak bir teslimat için müşteri hizmetleri departmanımıza veya aleti aldığınız satış noktasına başvurun.**

**Akülerin veya akülü aletlerin teslimatı veya bertaraf edilmesinde, kısa devre yaparak yangına yol açmaması için bu ürünlerin plastik poşet içinde tek tek ambalajlanması gerektiğini dikkate alın!**

Akülerin uzun ömürlü olmasını sağlamak için aküyü zamanında şarj edin. Bu özellikle, akülü ya-prak üfleme makinesinin gücünün azalmasını fark ettiğinizde yapılacaktır. Akülerin tamamen deşarj olmasını kesinlikle izin vermeyin. Aksi takdirde akü arızalanacaktır.

### 5.5 Akü şarj kapasitesi göstergesi (Şekil 12)

Akü şarj kapasitesi göstergesi butonuna (C) basın. Akü şarj kapasitesi göstergesi (D) akünün şarj durumunu 3 LED lambası ile gösterir.

#### 3 adet LED lambanın hepsi yanıyor:

Akü tam şarjlıdır.

#### 2 veya 1 adet LED lambası yanıyor:

Akünün şarj kapasitesi yeterli.

#### 1 adet LED lambası yanıyor:

Akü şarjı boşalmıştır, aküyü şarj edin.

#### Bütün LED lambaları yanıp sönmüyor:

Akünün asgari sıcaklığının altına düşüldü. Aküyü aletin içinden çıkarın ve bir gün boyunca oda sıcaklığında saklayın. Bu arıza tekrar meydana



geldiğinde akü şarjı derin derecede boşalmış ve arızalıdır. Aküyü aletten sökün. Arızalı bir akünün kullanılması ve şarj edilmesi yasaktır.

## 6. Çalıştırma

### 6.1 Açma / Kapatma

#### Açma

- Aküyü testereye takın.
- Zincirli testereyi iki elinizle Şekil 13'de gösterildiği gibi saplarından tutun (baş parmağınız sapın altından geçecektir).
- Çalıştırma blokaj düğmesine (Şekil 1 / Poz. 5) basın ve basılı tutun.
- Zincirli testereyi Açık / Kapalı şalteri ile çalıştırın (Şekil 1 / Poz. 6). Çalıştırma blokaj düğmesi tekrar bırakılabilir.

#### Kapatma

Açık / Kapalı şalterini (Şekil 1 / Poz. 6) bırakın.

Testerede bulunan zincir freni zinciri çok kısa bir zaman içinde durdurur. Çalışmanıza ara vereceğinizde fişi prizden çıkarın.

**Dikkat!** Testereyi sadece ön sapından tutarak taşıyın! Fişi prize bağlı olan testereyi sadece arka sapından tutarak taşıdığınızda yanlışlıkla aynı zamanda çalıştırma blokaj düğmesi ve Açık / Kapalı şalterine basabilir ve bunun sonucunda zincirli testere çalışmaya başlayabilir.

### 6.2 Koruma tertibatları

#### Motor freni

Açık / Kapalı şalteri (Şekil 1 / Poz.6) bırakılır bırakılmaz veya testerenin ceryan bağlantısı kesildiğinde motor, zinciri frenler. Böylece zincirin dönmeye devam etmesi önlenerek yaralanma riski ortadan kaldırılır.

#### Zincir freni

Zincir freni bir koruma mekanizması olup ön el koruması üzerinden devreye alınır (Şekil 1 / Poz.2). Zincirli testere geri tepme nedeniyle geriye fırlatıldığında zincir freni devreye girer ve zinciri 0,1 saniyeden az bir sürede durdurur. Zincir freni fonksiyonunu düzenli aralıklar ile kontrol edin. Kontrol için el korumasını öne katlayın (Şekil 1 / Poz.2) ve zincirli testereyi kısaca çalıştırın. Testere çalışmayacaktır. Zincir frenini açmak için ön el korumasını (Şekil 1 / Poz.2) yerine geçinceye kadar geriye çekin.

**Dikkat!** Koruma tertibatları normal şekilde çalışmadığında testereyi kullanmayın. İş güvenliği için olan koruma tertibatlarını kendiniz onarmaya çalışmayın, zira bu arızaların onarımı için firmamızın servisine veya benzer uzman servislere başvurun.

#### El koruması

Ön el koruması (aynı zamanda zincir frenidir) (Şekil 1 / Poz.2) ve arka el koruması (Şekil 1 / Poz. 14), zincir aşırı yüklenme nedeniyle koptuğunda parmaklarınızı yaralanmaya karşı korur.

## 7. Zincirli testere ile çalışma

### 7.1 Hazırlık

Güvenli bir çalışma için her çalışmaya başlamadan önce aşağıdaki noktaları kontrol edin:

#### Zincirli testerenin durumu

Çalışmaya başlamadan önce zincirli testerenin gövdesi, elektrik kablosu, zincir ve palasını kontrol edin. Kesinlikle bariz hasarı olan aleti çalıştırmayın.

#### Yağ deposu

Yağ deposunun doluluk seviyesi. Çalışma esnasında yağ deposunda yeterli yağ olup olmadığını daima kontrol edin. Depoda yağ olmadığı veya yağ seviyesi min-ışaretinin altına düştüğünde (Şekil 10 / Poz. B) testereyi kesinlikle çalıştırmayın, aksi takdirde zincirli testere hasar görecektir. Bir depo ortalama olarak, verilen molalara ve yüklenmeye bağlı olarak 15 dakikalık bir çalışma için yeterlidir.

#### Zincir

Zincir gerginliği ve zincir bıçaklarının durumu. Zincir ne kadar iyi bilenmiş olursa zincirli testerenin kullanımını o kadar kolay olur. Aynı durum zincir gerginlik ayarı için de geçerlidir. İş güvenliğinizi yükseltmek için çalışma esnasında her 10 dakikada bir zincir gerginliğini kontrol edin! Özellikle yeni zincirler daha fazla esneme eğilimi gösterirler.

#### Zincir freni

Zincir freni fonksiyonunu „Koruma tertibatları“ bölümünde açıklandığı şekilde kontrol edin ve freni açın.

## 8. Temizleme, Bakım ve Yedek Parça Siparişi

### Dikkat!

- Her temizleme işleminden önce aküyü çıkarın.
- Testereyi temizleme işlemi için kesinlikle su veya başka sıvıların içine daldırmayın.

### 8.1 Temizleme

- Sıkma mekanizmasını basınçlı hava veya fırça ile düzenli olarak temizleyin. Temizleme işleminde herhangi bir alet kullanmayın.
- Testereyi emniyetli bir şekilde tutabilmek için sapların yağsız olmasını sağlayın.
- Testereyi gerektiğinde nemli bir bez ve yumuşak bulaşık deterjanı ile temizleyin.
- Zincirli testere uzun süre kullanılmayacağına zincir yağını boşaltın. Zincir ve palayı kısaca yağın içine daldırın ve sonra yağlı kağıda sarın.

### 8.2 Bakım

#### Zincir ve palayı değiştirme

Pala aşağıdaki durumlarda değiştirilecektir

- Palanın kılavuz oluğu aşındığında.
- Palanın alın dişlisi hasar gördüğünde veya aşındığında.

Adaptör plakasını (Poz. 19) Şekil 15'de gösterildiği gibi paladan sökün. Adaptör plakasını yeni palaya monte edin. Bunun için „Pala ve zincir montajı“ bölümünde açıklanan çalışmaları yapın!

#### Otomatik yağlama sisteminin kontrolü

Aşırı ısınmayı ve bunun sonucunda pala ve zincirin hasar görmesini önlemek için düzenli olarak otomatik yağlama sisteminizi kontrol edin. Bunun için pala ucunu düz bir yüzey üzerine tutun (tahta, kesilmiş ağaç kütüğü) ve zincirli testereyi çalıştırın. Testere çalışırken zemin üzerinde bir yağ izi oluştuğunda zincir yağlama düzeni normal çalışıyor demektir. Yağ izi kesin olarak görülmediğinde „Arıza arama“ bölümünde açıklanan bilgileri okuyun! Bu bölümde açıklanan bilgiler de yeterli olmadığında firmamızın servisine veya benzer uzman bir servise başvurun.

**Dikkat!** Bu esnada palanın kontrol edilecek yüzeye temas etmesini engelleyin. Yüzey ile pala arasında yeterli bir mesafe bırakın (yakl. 20 cm).

#### Zincirin bilenmesi

Zincirli testere ile verimli çalışma ancak zincir iyi durumda ve iyi bilenmiş olduğunda mümkündür.

Böylece geri tepme tehlikesi azalır. Zincir her uzman servis tarafından bilenebilir. Uygun takım ve gerekli tecrübeye sahip olmadığınızda zinciri kendiniz bilemeye çalışmayın.

### 8.3 Transport

Zincir frenini devreye alın.

Yaralanmaları önlemek için zincirli testereyi daima pala koruması takılmış olarak taşıyın. Geçerli olan yük emniyeti ile ilgili yönetmelikleri dikkate alın.

### 8.4 Yedek parça siparişi:

Yedek parça siparişi yapılırken şu bilgiler verilmelidir:

- Cihaz tipi
- Cihazın ürün numarası
- Cihazın kod numarası
- İstenilen yedek parçanın yedek parça numarası

Güncel bilgiler ve fiyatlar internette

[www.Einhell-Service.com](http://www.Einhell-Service.com) sayfasında

açıklanmıştır.

## 9. Çevre koruma / bertaraf etme uyarıları

Testere kullanılmayacak derecede eskidiğinde testereyi yönetmeliklere uygun şekilde bertaraf edin. Kötü amaçlı kullanmaya karşı elektrik kablolarını sökün. Testereyi evsel atıklar ile birlikte bertaraf etmeyin ve çevrenin korunmasına katkı sağlamak için kullanılmış elektrikli aletleri toplama merkezine teslim edin. Bağlı olduğunuz yerel yönetimler sözkonusu merkezlerin adresleri ve mesai saatleri hakkında size bilgi verecektir. Ayrıca ambalaj malzemeleri ve aşınmış sarf malzemelerini de öngörülen toplama merkezlerine teslim edin.

## 10. Depolama

Alet ve aksesuarlarını karanlık, kuru ve dona karşı korunaklı ve çocukların erişemeyeceği bir yerde saklayın. Optimal saklama sıcaklığı +10°C- +20°C arasındadır. Aleti orijinal ambalajı içinde pala koruması takılmış, bakımı yapılmış ve temizlenmiş durumda saklayın.

## 11. Arıza arama

### Tehlike!

Arıza arama işleminden önce testereyi kapatın ve aküyü sökün.

Aşağıdaki tabloda testereniz doğru şekilde çalışmadığında olası arıza sebepleri sebepleri ve bunları nasıl gidereceğiniz gösterilmiştir. Açıklanan bu bilgiler ile arızayı teşhis edemediğinizde yetkili servise başvurunuz.

Arıza	Sebebi	Giderilmesi
Zincirli testere çalışmıyor	<ul style="list-style-type: none"> <li>- Geri tepme freni (zincir freni) devreye girdi</li> <li>- Gerilim beslemesi yok</li> </ul>	<ul style="list-style-type: none"> <li>- El siperliğini geri çekin</li> <li>- Aküyü kontrol edin</li> </ul>
Zincirli testere kesintili çalışıyor	<ul style="list-style-type: none"> <li>- gevşek temas mevcut</li> <li>- Açık/Kapalı şalteri arızalı</li> </ul>	<ul style="list-style-type: none"> <li>- Yetkili servise başvurun</li> <li>- Yetkili servise başvurun</li> </ul>
Zincir kuuru	<ul style="list-style-type: none"> <li>- Yağ deposunda yağ yok</li> <li>- Ağ deposu kapağın daki havalandırma tıkalı</li> <li>- Yağ çıkış kanalı tıkalı</li> </ul>	<ul style="list-style-type: none"> <li>- Yağ doldurun</li> <li>- Yağ kapağını temizleyin</li> <li>- Yağ çıkış kanalını temizleyin</li> </ul>
Zincir freni çalışmıyor	<ul style="list-style-type: none"> <li>- Ön el koruması kumanda mekanizması problemi</li> </ul>	<ul style="list-style-type: none"> <li>- Uzman servise başvurun</li> </ul>
Zincir / pala aşırı sıcak	<ul style="list-style-type: none"> <li>- Yağ deposunda yağ yok</li> <li>- Yağ deposu kapağındaki havalandırma tıkalı</li> <li>- Yağ çıkış kanalı tıkalı</li> <li>- Zincir körelmiştir</li> </ul>	<ul style="list-style-type: none"> <li>- Yağ doldurun</li> <li>- Yağ kapağını temizleyin</li> <li>- Yağ çıkış kanalını temizleyin</li> <li>- Zinciri bileyin veya değiştirin</li> </ul>
Zincirli testere sarsıntılı çalışıyor veya düzgün kesmiyor	<ul style="list-style-type: none"> <li>- Zincir çok gevşek</li> <li>- Zincir körelmiştir</li> <li>- Zincir aşınmıştır</li> <li>- Zincir dişleri yanlış yöne bakıyor</li> </ul>	<ul style="list-style-type: none"> <li>- Zincir gerginliğini ayarlayın</li> <li>- Zinciri bileyin veya değiştirin</li> <li>- Zinciri değiştirin</li> <li>- Zinciri, dişleri doğru yöne bakacak şekilde yeniden monte edin</li> </ul>

## 12. Şarj cihazı göstergeleri

Gösterge durumu		Anlamı ve alınacak önlemler
Kırmızı LED	Yeşil LED	
Kapalı	Yanıp sönüyor	<b>İşletmeye hazır olma</b> Şarj cihazı elektrik şebekesine bağlı ve işletmeye hazırdır, akü şarj cihazına takılı değildir
Açık	Kapalı	<b>Şarj etme</b> Şarj cihazı aküyü hızlı şarj işletiminde şarj ediyor. İlgili şarj süreleri direkt olarak şarj cihazı üzerinde belirtilmiştir. Uyarı! Kalan akü şarj kapasitesine bağlı olarak gerçek şarj süreleri belirtilen şarj sürelerinden biraz farklı olabilir.
Kapalı	Açık	<b>Akü şarj edilmiş ve işletmeye hazırdır.</b> Sonrasında tam şarj kapasitesine şarj oluncaya kadar korumalı şarj işlemi moduna ayarlanır. Bunun için aküyü şarj cihazında, yaklaşık 15 dakika daha şarj cihazında bağlı tutun. <b>Önem:</b> Aküyü şarj cihazından çıkarın. Şarj cihazının fişini prizden çıkarın.
Yanıp sönüyor	Kapalı	<b>Adaptasyon şarjı</b> Şarj cihazı korumalı şarj işlemi modundadır. Bu işletme modunda akü iş güvenliği sebeplerinden dolayı yavaşca şarj edilir ve şarj işlemi daha uzun sürer. Bunun sebebi şunlar olabilir: - Akü uzun bir süreden beri şarj edilmedi. - Akü sıcaklığı, ideal sıcaklık aralığındadır. <b>Önem:</b> Şarj işleminin tamamlanmasını bekleyin, akü buna rağmen şarj edilmeye devam edilebilir.
Yanıp sönüyor	Yanıp sönüyor	<b>Hata</b> Şarj işlemi artık mümkün değil. Akü arızalı. <b>Önem:</b> Arızalı bir akünün şarj edilmesi yasaktır. Aküyü şarj cihazından çıkarın.
Açık	Açık	<b>Sıcaklık arızası</b> Akü çok sıcaktır (örneğin direkt güneş ışınlarına maruz kalmış) veya çok soğuktur (0° C altında) <b>Önem:</b> Aküyü çıkarın ve 1 gün oda sıcaklığında (yakl. 20° C) saklayın.



Sadece AB Ülkeleri İçin Geçerlidir

Elektrikli cihazları çöpe atmayınız.

Elektrikli ve elektronik aletler ile ilgili 2012 / 19 / AB nolu Avrupa Yönetmeliğince ve ilgili yönetmeliğin ulusal normlara uyarlanması sonucunda kullanılan elektrikli aletler ayrıştırılmış olarak toplanacak ve çevreye zarar vermeyecek şekilde geri kazanım sistemlerine teslim edilecektir.

**Kullanılmış Cihazların İadesi Yerine Uygulanacak Geri Dönüşüm Alternatifi:**

Kullanılmış elektrikli alet ve cihaz sahipleri bu eşyalarını iade etme yerine alternatif olarak, yönetmelikle uygun olarak çalışan geri dönüşüm merkezlerine vermekle yükümlüdür. Bunun için kullanılan cihaz, ulusal dönüşüm ekonomisi ve atık kanununa göre atıkların artılmasını sağlayan kullanılan cihaz teslim alma yerine teslim edilecektir. Kullanılmış alet ve cihazlara eklenen ve elektrikli sistemi bulunmayan aksesuar ile yardımcı malzemeler bu düzenlemeden muaf tutulur.

Ürünlerinin dokümantasyonu ve evraklarının kısmen olsa dahi kopyalanması veya başka şekilde çoğaltılması, yalnızca Einhell Germany AG firmasının özel onayı alınmak şartıyla serbesttir.

Teknik değişiklikler olabilir

## Servis Bilgileri

Garanti Belgesinde belirttiğimiz ülkelerde uzman servis partnerleri ile birlikte çalışırız, bu partnerlerin irtibat bilgileri Garanti Belgesinde açıklanmıştır. Onarım, yedek parça ve sarf malzemesi ihtiyaçlarında bu partner kuruluşlarımız sizlere memnuniyetle yardımcı olacaktır.

Bu ürünümüzde aşağıda açıklanan parçalar doğal veya kullanımdan kaynaklanan bir aşınmaya maruz kalırlar ve aşağıda açıklanan sarf malzemelerine ihtiyaç duyulur.

Kategori	Örnek
Aşınma parçaları*	Pala, Akü
Sarf malzemesi/Sarf parçaları*	Zincir
Eksik parçalar	

\* sevkiyatın içeriğine dahil olması zorunlu değildir!

Ayıplı mal veya eksik parça söz konusu olduğunda durumu internette [www.Einhell-Service.com](http://www.Einhell-Service.com) sayfasına bildirmenizi rica ederiz. Arıza bildiriminizde arızayı ayrıntılı olarak açıklayın ve bunun için aşağıda açıklanan soruları cevaplayın:

- Alet hiç bir kez çalıştı mı yoksa baştan beri mi arızalıydı?
- Arıza meydana gelmeden önce herhangi anormal bir durum dikkatinizi çekti mi (arıza öncesi semptomları)?
- Sizce aletin arızalı ana işlevi nedir (ana semptom)?  
Bu işlevi açıklayınız.

## Garanti belgesi

Sayın Müşterimiz,

ürünlerimiz üretim esnasında sıkı bir kalite kontrolden geçirilir. Buna rağmen alet veya cihazınız tam doğru şekilde çalışmadığında ve bozulduğunda bu durumdan çok üzgün olduğumuzu belirtir ve bozuk olan aleti Garanti Belgesi üzerinde açıklanan adrese göndermenizi veya aleti satın aldığınız mağazaya başvurmanızı rica ederiz. Garanti haklarından faydalanmak için aşağıdaki kurallar geçerlidir:

1. Bu garanti koşulları sadece, ürünü ticari olarak veya serbest meslek uygulamalarında kullanmayacak olan tüketiciler yani gerçek kişiler için geçerlidir. Bu garanti koşulları, ilgili üretici firmanın yasal garanti hükümlerine ek olarak müşterilerine tanıdığı ek maddeleri düzenler. Kanuni Garanti Haklarınız bu Garanti düzenlemesinden etkilenmez ve saklı kalır. Garanti kapsamında sunduğumuz hizmetler ücretsizdir.
2. Söz konusu garanti hizmeti kapsamı sadece ilgili üretici firmadan satın aldığınız yeni alet için geçerli olup malzeme veya imalat hatasını kapsar. Ayıplı malın telafisi, ilgili arızanın giderilmesi veya aletin yenisi ile değiştirilmesi ile sınırlıdır ve bu seçim firmamıza aittir. Aletlerimizin ve cihazlarımızın ticari ve endüstriyel kullanım amacı için tasarlanmadığını lütfen dikkate alınız. Bu nedenle aletin ticari ve endüstriyel işletmelerde kullanılması veya benzer çalışmalarda çalıştırılması durumunda Garanti Sözleşmesi geçerli değildir.
3. Garanti kapsamına dahil olmayan durumlar:
  - Montaj talimatına veya yönetmeliklere aykırı yapılan montajlardan ve tesisatlardan kaynaklanan hasarlar, kullanma talimatına riayet etmeme nedeniyle oluşan hasarlar (örneğin yanlış bir şebeke gerilimine veya akım türüne bağlama gibi), kullanım amacına veya talimatlara aykırı kullanımdan kaynaklanan hasarlar veya bakım ve güvenlik talimatlarına riayet edilmemesinden kaynaklanan hasarlar veya aletin anormal çevre koşullarına maruz bırakılması veya bakım ve temizlik çalışmalarının yetersiz olmasından kaynaklanan hasarlar.
  - Kullanım amacına veya talimatlara aykırı kullanımdan kaynaklanan hasarlar (örneğin alete aşırı yüklenme veya kullanımına izin verilmeyen alet veya aksesuar), aletin/cihazın içine yabancı maddenin girmesi (örneğin kum, taş veya toz, transport hasarları), zor kullanma veya harici zorlamalardan kaynaklanan hasarlar (örneğin aşağı düşme nedeniyle oluşan hasar).
  - Kullanıma bağlı olağan veya diğer doğal aşınma nedeniyle oluşan hasarlar.
4. Garanti süresi 24 aydır ve garanti süresi aletin satın alındığı tarihte başlar. Arızayı tespit ettiğinizde garanti hakkından faydalanma talebi, garanti süresi dolmadan iki hafta önce bildirilmelidir. Garanti süresi dolduktan sonra garanti hakkından faydalanma talebinde bulunulamaz. Aletin onarılması veya değiştirilmesi garanti süresinin uzamasına yol açmaz ayrıca onarılan alet veya takılan parçalar için yeni bir garanti süresi oluşmaz. Bu aynı zamanda yerinde verilen Servis Hizmetleri için de geçerlidir.
5. Garanti haklarınızdan faydalanmak istediğinizde arızalı aleti [www.Einhell-Service.com](http://www.Einhell-Service.com) sayfasına bildirin. Kasa fişi veya yeni aletinizi satın aldığınızı belgeleyen diğer bir evrağı hazır tutun. Kasa fişi veya tip etiketi olmaksızın gönderilen aletler, aletin tam olarak tanımlanma olanağının bulunmaması nedeniyle garanti hizmetleri dışındadır. Aletinizin arızası garanti hizmetleri kapsamındaysa en kısa zamanda onarılmış veya yeni bir alet adresinize gönderilecektir.

Ayrıca garanti kapsamına dahil olmayan veya garanti süresi dolan arızaları ücreti karşılığında memnuniyetle onarırız. Bunun için aleti lütfen Servis adresimize gönderin.

Aşınma, sarf ve eksik parçalar için bu Kullanma Talimatının servis bilgileri bölümündeki garanti koşullarında belirtilen kısıtlamalara atıfta bulununuz.

**Oht!**

Vigastuste ja kahjustuste vältimiseks tuleb seadme kasutamisel võtta tarvitusele mõningad ohutusabinõud. Seepärast lugege kasutusjuhend / ohutusjuhised hoolikalt läbi. Hoidke need korralikult alles, et informatsioon oleks teil igal hetkel käeulatuses. Kui peaksite seadme teisele isikule edasi andma, siis andke talle ka kasutusjuhend / ohutusjuhised. Me ei võta endale vastutust õnnetuste või kahjude eest, mis tekivad käesoleva juhendi ja ohutusjuhiste mittejärgimisel.

**Seadmel asuvate sümbolite seletus (joonis 14):**

1. Lugege kasutusjuhendit.
2. Kõigi saega tehtavate tööde korral peab alati kandma kaitseprille kaitsmaks silmi õhku ja eemale lennutatud laastude/esemete/ objektide eest ja kuulmiskaitsevahendeid, nt helikindlat kiivrit või kõrvatroppe. Kandke alati kaitsekiivrit, sest esineb alla kukkuvatest esemetest tingitud oht.
3. Kasutaja peab kandma liibuvat riietust, millel on löikekaitseelemendid käte, käsivarte, jalgade ja labajalgade jaoks.
4. Ärge jätke seadet vihma kätte.
5. Maksimaalne löikepikkus / keti kiirus
6. Vabastage enne kasutuselevõttu ketipidur!
7. Hoidke akusid ainult kuivades ruumides temperatuuril +10 °C kuni +20 °C. Hoiustage akusid ainult laetud olekus (vähemalt 40% laetud).
8. Enne utiliseerimist peab akud seadmest välja võtma. Märkus akude utiliseerimise kohta: Akusid ei tohi panna olmeprügi hulka.
9. Hoidke akuketta saagi alati mõlema käega kinni.
10. Tagasilöök võib põhjustada surmavaid löikevigastusi.
11. Seda spetsiaalset mootorsae tüüpi tohivad kasutada üksnes erikoolituse läbinud töötajad puuhoolduseks.
12. Hoiatus! Oht

**1. Ohutusjuhised**

Vastavad ohutuseeskirjad leiate kaasasolevast brošüürist.

**Hoiatus!**

**Lugege kõiki ohutusjuhiseid, juhendeid, jooniseid ja tehnilisi andmeid, mis kuuluvad elektritööriista juurde.** Järgnevalt toodud juhiste puudulik järgimine võib põhjustada elektrilöögi, põletuse ja/või raskeid vigastusi.  
**Hoidke kõik ohutusjuhised ja juhendid tulevikuks alles.**

**2. Seadme kirjeldus ja tarnekomplekt****2.1 Seadme kirjeldus (joonised 1-3)**

1. Kooretugi
2. Eesmine käekaitse (ketipidur)
3. Eesmine käepide
4. Tagumine käepide
5. Sisselülitustõkis
6. Toitelüliti
7. Õlipaagi kork
8. Veotähiku kate
9. Veotähiku katte kinnituskruvi
10. Ketipingutuskrugi
11. Ketiõli taseme näidik
12. Aku (art nr: 4600020 korral ei ole tarnekomplektis)
13. Fikseerimisnupp
14. Tagumine käekaitse
15. Juhtplaat
16. Saekett
17. Juhtplaadi kaitse
18. Laadur (art nr: 4600020 korral ei ole tarnekomplektis)
19. Adapterplaat
20. Hoidetropi riputusseadis
21. Ketipüüdur

**Turvafunktsioonid**

- 16 **VÄIKESE TAGASILÖÖGIGA SAEKETT** aitab teil spetsiaalselt väljatöötatud ohutusseadmetega tagasilöögiõudu vähendada ja seda paremini leevendada.
- 2 Eesmine käekaitse (ketipidur) kaitseb operaatore vasakut kätt, kui see peaks saega töötamise ajal eesmiselt pidemelt ära libisema. KETIPIDURIL on ohutusfunktsioon, vähendamaks vigastusi, mis tekivad tagasilöökide tõttu, peatades liikuva saeketi millisekundiga. Selle aktiveerib eesmine käekaitse (ketipidur).



- 6 TOITELÜLITI seiskab mootori kohe, kui see välja lülitatakse.
- 5 SISSELÜLITUSTÖKIS takistab mootori juhuslikku sisselülitamist. TOITELÜLITIT saab vajutada ainult siis, kui sisselülitustökis on alla vajutatud.
- 21 KETIPÜÜDJUR vähendab vigastuste ohtu, kui saekett peaks mootori töötamise ajal rebenema või maha libisema. Ketipüüduri ülesanne on pekslev kett kinni püüda.

**Märkus.** tutvuge põhjalikult sae ja selle osadega.

## 2.2 Tarnekomplekt

Kontrollige loendi alusel, kas tarnekomplektis on kõik vajalikud osad. Juhul, kui mõni osa on puudu, pöörduge hiljemalt 5 tööpäeva jooksul pärast kauba ostmist meie teeninduskeskusesse või lähimasse pädevasse ehitusmaterjalide kauplusse ning esitage kehtiv ostukviitung. Järgige siinkohal juhendi lõpus esitatud garantiitingimustes olevat garantiitabelit.

- Avage pakend ja võtke seade ettevaatlikult välja.
- Eemaldage pakkematerjal ning pakke- ja transporditoed (kui on olemas).
- Kontrollige, kas tarnekomplekt on terviklik.
- Kontrollige, ega seadmel ja tarvikutel pole transpordikahjustusi.
- Hoidke pakend võimalusel kuni garantiiaja lõpuni alles.

### Oht!

**Seade ja pakkematerjal ei ole laste mänguasjad! Lapsed ei tohi kilekottide, fooliumi ja pisidetallidega mängida! Oht alla neelata ja lämbuda!**

- Originaalkasutusjuhend
- Ohutusjuhised

## 3. Sihipärane kasutamine

**Oht!** Ketsae puhul on tegu puuhoolduse erilise ketsae tüübiga, mis on ette nähtud kasutamiseks hoides parema käega tagumisest käepidemest ja vasaku käega eesmisest käepidemest kasutamise alal väljaõppega kasutaja poolt seisvate puuvõrade oksalõikuseks ja mahasaagimiseks ning isikute poolt, kes on lugenud ja mõistnud kaasaolevaid ohutusnõudeid kasutusjuhendis ja kes kannavad sobivaid isikukaitsevahendeid (IKV). Ketsaagi tohib kasutada üksnes selle ketsae

tüübi jaoks koolitatud kasutaja. Kasutajat peab olema koolitatud käsiketsae kõigi töötehnikate alal. Otstarbekohaselt ei ole see saag ette nähtud muudes kasutusvaldkondades kasutamiseks.

Masinat võib kasutada ainult sihipärasel otstarbel. Igasugune teisel otstarbel kasutamine ei ole sihipärane. Kõigi sellest tulenevate kahjude või vigastuste eest vastutab kasutaja/käitaja ja mitte tootja.

Võtke palun arvesse, et meie seadmed ei ole konstrueeritud ettevõtluses, käsitööstuses ega tööstuses kasutamise otstarbel. Me ei anna mingit garantiid, kui seadet kasutatakse ettevõtluses, käsitööstuses või tööstuses jt sarnastel tegevusaladel.

## 4. Tehnilised andmed

Mootori toide: ..... 18 V DC  
 Tühikäigu pöörlemissagedus  $n_0$ : ..... 3800 min<sup>-1</sup>  
 Laaduri väljundpinge: .....  
 Laaduri väljundvool: .....  
 Laaduri toide: .....  
 Aku tüüp: ..... Liitium-ioonaku  
 Akuelementide arv: .....  
 Aku maht: .....  
 Juhtplaadi pikkus ..... 20 cm  
 Lõikepikkus maksimaalselt: ..... 14 mm  
 Lõikekiirus nimipöörlemissagedusel: ..... 7,0 m/s  
 Õlipaagi maht: ..... 75 ml (7,5 cm<sup>3</sup>)  
 Kaal ..... u 3 kg  
 Ketitüüp ..... Oregon Chain: 90PX033X  
 Juhtplaadi tüüp 4500194 (Oregon 084LNEA041 ..... + otsakaitse)  
 Juhtplaat artikli numbriga 4500194 (Einhell) on Oregoni modifitseeritud mudel otsakaitsega. See on saadaval üksnes varujuhtplaadina märkides artikli numbriga 4500194.

Netokaal ilma keti ja juhtplaadita ..... 2 kg

Kasutage üksnes seeria Power-X-Change akusid või laadimisseadmeid, nt 1,5 Ah ja 5,2 Ah ning laadimisseadet Power-X-Charger 3 A.

**Oht!****Müra ja vibratsioon**

Müra- ja vibratsiooniväärtused tehti kindlaks standardi EN 62841-1; EN ISO 11681-2 järgi.

Helirõhu tase $L_{pA}$ .....	84,4 dB(A)
Hälbepiir $K_{pA}$ .....	3 dB
Müratase $L_{WA}$ .....	91,9 dB(A)
Hälbepiir $K_{WA}$ .....	3,8 dB
Garanteeritud müratase $L_{WA}$ .....	96 dB(A)

**Kasutage kõrvaklappe.**

Müra võib põhjustada kuulmiskaotust.

Võnke koguväärtused (kolme suuna vektorsumma) on kindlaks määratud standardi EN 62841-1; EN ISO 11681-2 järgi.

**Käepide koormuse all**

Võngete emissiooniväärtus eesmisel käepidemel

$$a_h = 2,85 \text{ m/s}^2$$

Võngete emissiooniväärtus tagumisel käepidemel

$$a_h = 2,18 \text{ m/s}^2$$

$$\text{Värisemine } K = 1,5 \text{ m/s}^2$$

Esitatud võnke koguväärtused ja müra emissiooniväärtus on mõõdetud standardiseeritud testimismeetodi järgi ja seda võib kasutada võrdluseks mõne teise elektritööriista võngete emissiooniväärtusega.

Märgitud võnke koguväärtusi ja müra emissiooniväärtusi saab kasutada ka koormuse esialgseks hindamiseks.

**Hoiatus!**

Võnke ja müra emissiooniväärtused võivad elektritööriista tegeliku kasutamise ajal erineda etteantud väärtustest, sõltuvalt elektritööriista kasutamise viisist, eelkõige sellest, millist detaili töödeldakse.

**Piirake müra teket ja vibratsiooni miinimumi!**

- Kasutage ainult täiesti korras seadmeid.
- Hooldage ja puhastage seadet korrapäraselt.
- Kohandage oma töömeetodid seadmega.
- Ärge koormake seadet üle.
- Laske seadet vajaduse korral kontrollida.
- Lülitage seade välja, kui seda ei kasutata.
- Kandke kindaid.

**5. Enne kasutuselevõttu****Hoiatus!**

Enne seadme reguleerimist tõmmake aku alati pesast välja.

**Oht!** Paigaldage aku alles siis, kui kettsaag on täielikult monteeritud ja keti pinge reguleeritud. Vigastuste vältimiseks kandke kettsae juures töötamisel alati kaitsekindaid.

**5.1 Juhtplaadi ja saeketi paigaldamine**

- Pakkige kõik detailid hoolikalt lahti ja kontrollige nende kompleksust (joonis 2-3)
- Vabastage veotähiku kate kinnituskrivi (joonis 4)
- Võtke veotähiku kate ära (joonis 5)
- Asetage kett juhtplaadi ümber asuvasse soonde, nagu on joonisel näidatud (joonis 6a/A)
- Pange juhtplaat ja kett kettsae vastavasse kohta, nagu on joonisel näidatud. Pange kett seejuures ümber tähiku (joonis 6a/6b/B).
- Pange veotähiku kate kohale ja kinnitage kinnituskruviga (joonis 7). Tähelepanu! Keerake kinnituskruvi lõplikult kinni alles pärast ketipingsuse seadistamist (vt punkt 5.2)

**5.2 Saeketi pingutamine**

**Hoiatus!** Tõmmake aku alati enne kontrollimist ja seadistustööd välja. Vigastuste vältimiseks kandke kettsae juures töötamisel alati kaitsekindaid.

- Vabastage veotähiku kate kinnituskruvi mõne pöörde võrra (joonis 4)
- Seadistage ketipingsust ketipingutuskruviga (joonis 8/10). Paremale keeramine suurendab ketipingsust, vasakule keeramine vähendab. Saekett on õigesti pingutatud, kui seda saab plaadi keskel u 3-4 mm üles tõsta (joonis 9).
- Keerake veotähiku kate kinnituskruvi kinni (joonis 7).

**Tähelepanu!** Kõik ketilülid peavad olema korralikult plaadi juhtsoones.

**Märkused keti pingutamise kohta:**

Ohutu töö tagamiseks peab saekett olema õigesti pingutatud. Optimaalse pingsuse tunnete ära sellest, kui saeketti saab plaadi keskel 3-4 mm üles tõsta. Kuna saagimisel saekett kuumeneb ja seetõttu selle pikkus muutub, kontrollige ketipingsust iga 10 minuti järel ja reguleerige seda vajadusel. See kehtib eriti uute saekettide korral. Pärast töö lõpetamist laske saeketti lõdvemaks, sest jahtumisel tõmbub see lühemaks. Sellega

hoiate ära keti kahjustumise.

### 5.3 Saeketi määrimine

Hoiatus! Tõmmake aku alati enne kontrollimist ja seadistustõid välja. Vigastuste vältimiseks kandke kettsae juures töötamisel alati kaitsekindaid.

**Tähelepanu!** Ärge käitage ketti mingil juhul ilma ketiõlita! Kettsae kasutamine ilma ketiõlita või miinimummäärgist allpool asuva õlitasemega (joonis 10/B) põhjustab saeketi kahjustumist!

**Tähelepanu!** Jälgige temperatuuriolusid: Erinevatel keskkonnatemperatuuridel on vaja väga erineva viskoossusega määrdeainet. Madalatel temperatuuridel on piisva määrdekihi tekitamiseks vaja vedelat (madala viskoossusega) õli. Kui Te kasutate sama õli suvel, muutub see kõrgematel temperatuuridel veel vedelamaks. Seetõttu võib määrdeainekiht kaduda, kett kuumeneb üle ja võib kahjustuda. Lisaks läheb määrdeõli kõrbema ja tekitab mittevajalikke saasteaineid.

#### Õlipaagi täitmine:

- Hoidke eemal süüteallikatest
- Asetage kettsaag tasasele pinnale.
- Puhastage õlipaagi korgi (joonis 10/7) ümbrus ja tehke see siis lahti.
- Täitke paak saeketiõliga. Jälgige seejuures, et paaki ei satuks mustust, muidu võib ölidüüs ummistuda.
- Sulgege õlipaagi kork.

### 5.4 Liitumaku laadimine (joonised 11-12)

Aku on ületühjenemise vastu kaitstud. Kui aku on tühi, lülitab sisseehitatud kaitselüliti seadme automaatselt välja.

Hoiatus! Kui kaitselüliti on seadme välja lülitanud, ärge enam toitelüliti vajutage. See võib akut kahjustada.

1. Tõmmake aku käepidemest välja, vajutades lukustusnuppu (13) allapoole.
2. Kontrollige, kas aku tüübisildil toodud võrgupinge vastab olemasolevale võrgupingele. Pange laadija (18) toitepistik pistikupesasse. Roheline valgusdiod hakkab vilkuma.
3. Pange aku laadijale.

Punktis 12 (laadija näidik) leiate tabeli laadija valgusdiodinäidiku tähendustega.

Kui aku laadimine ei peaks võimalik olema, kontrollige palun

- kas pistikupesas on pinget.
- kas laadija laadimiskontaktidega on takistuseta ühendus.

Kui aku laadimine ei peaks ikka veel võimalik olema, palume teil saata

- laadur ja laadimisadapter
- ja aku

meie klienditeenindusesse.

**Asjakohaseks toimetamiseks kogumiskohta võtke ühendust meie klienditeenindusega või kohaga, kust seade on ostetud.**

**Jälgige akude ja akuseadmete transportimisel või utiliseerimisel, et need pakitaks üksikult kilekotikesse, et vältida lühiühendusi ja tulekahju!**

Aku pika kasutusaja huvides peaksite hoolitsema aku õigeaegse laadimise eest. See on vajalik igal juhul, kui te märkate, et seadme võimsus nõrgeneb. Ärge laske akut kunagi täiesti tühjaks. See kahjustab akut!

### 5.5 Aku täituvuse näidik (joonis 12)

Vajutage aku täituvuse näidiku nupule (C). Aku täituvuse näidik (D) annab aku laetuse taseme kohta märku 3 LEDi abil.

#### Kõik 3 LEDi põlevad:

Aku on täiesti täis.

#### 2 LEDi või 1 LED põleb

Aku on veel piisavalt laetud.

#### 1 LED vilgub:

Aku on tühi, laadige akut.

#### Kõik LEDid vilguvad:

Aku temperatuur on alla miinimumi. Eemaldage aku seadmelt ja laske akul üks päev olla toatemperatuuril. Kui viga esineb uuesti, on aku tühjenenud ja seega defektne. Eemaldage aku seadmelt. Defektset akut ei tohi rohkem kasutada ega laadida.

## 6. Kasutamine

### 6.1 Sisse- ja väljalülitamine

#### Sisselülitamine

- Pange aku seadmesse.
- Hoidke kettsaest mõlema käega käepidemete ümbert kinni, nagu on näidatud joonisel 13 (pöidlad käepideme all).
- Vajutage sisselülitustõkist (joonis 1/5) ja hoidke seda all.
- Lülitage kettsaag toitelülitist sisse. Nüüd võib sisselülitustõkise vabastada.

#### Väljalülitamine

Vabastage toitelüliti (joonis 1/6).

Sisseehitatud pidur peatab ringikäiva saeketi kiiresti. Kui Te töö katkestate, tõmmake alati võrgupistik välja.

**Tähelepanu!** Tõstke saagi ainult eesmisest käepidemest! Kui Te vooluvõrku ühendatud saagi tõstate ainult tagumisest lülituselementidega käepidemest, võib juhtuda, et Te vajutate kogemata üheaegselt sisselülitustõkist ja toitelülitit ning kettsaag hakkab tööle.

### 6.2 Kaitseseadis

#### Mootorpidur

Mootor pidurdab saeketti kohe, kui toitelüliti (joonis 1/6) vabastatakse või vooluvarustus katkeb. Seega vähendatakse märgatavalt järeltõttava keti põhjustatavate vigastuste ohtu.

#### Ketipidur

Ketipidur on kaitsemehhanism, mis rakendub eesmise käekaitse abil (joonis 1/2). Kui kettsaag paiskub tagasilöögi tõttu tagasi, rakendub ketipidur ja peatab saeketi vähem kui 0,1 sekundiga. Kontrollige regulaarselt ketipiduri funktsioneerimist. Selleks keerake käekaitse (joonis 1/2) ettepoole ja lülitage kettsaag lühidalt sisse. Saekett ei tohi ringi käia.

Ketipiduri vabastamiseks tõmmake eesmine käekaitse (joonis 1/2) tagasi kuni see fikseerub.

**Tähelepanu!** Ärge kasutage saagi, kui kaitseseadeldised ei funktsioneerik korralikult. Ärge püüdke ohutusse puutuvaid kaitseseadeldisi ise remontida, vaid pöörduge meie teenindusse või samasuguse kvalifikatsiooniga töökotta.

#### Käekaitse

Eesmine (samaaegselt ka ketipidur) (joonis 1/2) ja tagumine käekaitse (joonis 1/14) kaitsevad sõrmi vigastuste eest, kui saekett ülekoormuse tõttu puruneb.

## 7. Kettsaaga töötamine

### 7.1 Ettevalmistus

Ohutu töö tagamiseks kontrollige enne igat kasutamist järgmisi punkte:

#### Kettsae seisukord

Kontrollige enne töö alustamist kettsae korpuse, toitejuhtme, saeketi ja plaadi kahjustusi. Ärge võtke mingil juhul kasutusse ilmselgelt kahjustatud seadet.

#### Õlipaak

Õlitase paagis. Kontrollige ka töötamise ajal, kas õli on piisavalt. Kettsae kahjustuste vältimiseks ärge käituge mingil juhul saagi, kui õli ei ole või kui õlitase on langenud alla miinimummargi (joonis 10/B).

Ühest täiest piisab 15 minuti lõikamiseks, olenevalt pausidest ja koormusest.

#### Saekett

Saeketi pingsus, lõiketerade seisukord. Mida teravam saekett on, seda kergemini ja kontrollitavamalt saab kettsaagi kasutada. Sama kehtib ka ketipingsuse kohta. Enda turvalisuse suurendamiseks kontrollige ka töötamise ajal iga 10 minuti tagant keti pingsust! Keti väljavenimine on eriti suur just uutel saekettidel.

#### Ketipidur

Kontrollige ketipiduri funktsioneerimist, nagu on kirjeldatud peatükis "Kaitseseadised" ja vabastage see.

## 8. Puhastus, hooldus ja varuosade tellimine

### Tähelepanu!

- Tõmmake aku enne igat puhastamist välja.
- Ärge kastke seadet puhastamiseks mingil juhul vette või muudesse vedelikesse.

### 8.1 Puhastamine

- Puhastage korrapäraselt pingutusmehhanismi; selleks puhuge see suruõhuga läbi või pühkige harjaga. Ärge kasutage puhastamiseks tööriistu.
- Hoidke käepidemed õlist puhtad, et saaksite alati ohutult kinni hoida.
- Vajadusel puhastage seadet niiske lapi ja õrnatoimelise nõudepesuvahendiga.
- Kui kettsaagi ei kasutata pikemat aega, võtke ketiõli paagist välja. Kastke saekett ja juhtplaat veidikeseks ajaks õlivanni ja keerake siis õlipaberisse.

### 8.2 Hooldus

#### Saeketi ja juhtplaadi vahetamine

Juhtplaat tuleb asendada, kui

- plaadi juhtsoon on kulunud.
- kui plaadi otsatähik on kahjustatud või kulunud.

Demonteerige adapterplaat juhtplaadilt (19) maha nii, nagu on kujutatud joonisel 15. Seejärel monteerige adapterplaat uue juhtplaadi külge. Toimige nii, nagu on kirjeldatud peatükis "Juhtplaadi ja saeketi paigaldamine"!

#### Automaatse ketiõlituse kontrollimine

Juhtplaadi ja saeketi ülekuumenemise ja sellega seotud kahjustuste ennetamiseks kontrollige regulaarselt automaatse ketiõlituse funktsioneerimist. Selleks suunake plaadi ots siledale pinnale (laud, puu lõikepind) ja laske kettsael töötada. Kui sel ajal ilmub suurenev õlijälg, töötab automaatne ketiõlitus korralikult. Kui selget õlijälge ei ilmu, lugege vastavaid juhiseid peatükist „Veaotsing“! Kui ka need juhised ei aita, pöörduge meie teenindusse või samasuguse kvalifikatsiooniga töökotta.

**Tähelepanu!** Ärge puudutage seejuures pealispinda. Hoidke piisavat ohutusvahet (u 20 cm).

#### Saeketi teritamine

Efektiivne töö kettsaega on võimalik ainult siis, kui saekett on heas seisukorras ja terav. Seeläbi väheneb ka tagasilöögioht. Saekette saab teritada kõigis spetskauplustes. Ärge püüdke saeketti ise teritada, kui Teil ei ole sobivat tööriista ja vajalikku kogemust.

### 8.3 Transport

Rakendage ketipidur.

Vigastuste vältimiseks transportige seadet alati pealepandud juhtplaadi kaitsega. Järgige koorma kinnitamise üldiselt kehtivaid eeskirju.

### 8.4 Varuosade tellimine

Varuosade tellimisel on vajalikud järgmised andmed:

- Seadme tüüp
- Seadme artiklinumber
- Seadme identifitseerimisnumber
- Vajamineva varuosa varuosanumber

Kehtivad hinnad ja info leiate aadressilt [www.Einhell-Service.com](http://www.Einhell-Service.com).

## 9. Juhised keskkonnakaitseks ja jäätmekäitluse suunamiseks

Kui seade enam ei tööta, suunake see nõuetekohaselt jäätmekäitlusse. Võtke toitejuhe ära, et vältida kuritarvitamist. Ärge pange seadet olmeprügi hulka, vaid viige see keskkonnakaitse eesmärgil elektriseadmete kogumiskohta. Aadressid ja lah-tiolekuajad saate vastavast omavalitsusest. Viige ka pakend ja kulunud tarvikute detailid ettenähtud kogumiskohtadesse.

## 10. Hoiustamine

Hoidke seadet ja selle tarvikuid pimedas, kuivas ja külmakindlas ning lastele kättesaamatus kohas. Optimaalne hoiutemperatuur on vahemikus +10 °C kuni +20 °C. Hoidke seadet originaalpakendis. Hoiustage seadet pealepandud juhtplaadi kaitsega, hooldatud ja puhastatud seisukorras.

## 11. Veaotsing

### Oht!

Enne veaotsingut lülitage seade välja ja eemaldage aku.

Järgnevas tabelis on toodud vigade sümptomid ning kirjeldatakse, kuidas saate abi, kui Teie masin ei tööta enam korralikult. Kui Te selle abil ei suuda probleemi kindlaks määrata ega kõrvaldada, pöörduge teenindustöökotta.

Põhjus	Viga	Kõrvaldamine
Kettsaag ei tööta	<ul style="list-style-type: none"> <li>- Tagasilöögipidur (ketipidur) on rakendunud</li> <li>- Puudub vooluvarustus</li> </ul>	<ul style="list-style-type: none"> <li>- Tõmmake käekaitse kohale tagasi</li> <li>- Kontrollige akut</li> </ul>
Kettsaag töötab katkendlikult	<ul style="list-style-type: none"> <li>- Sisemine liikuv kontakt</li> <li>- Toitelüliti on defektne</li> </ul>	<ul style="list-style-type: none"> <li>- Pöörduge vastavasse töökotta</li> <li>- Pöörduge vastavasse töökotta</li> </ul>
Saekett on kuiv	<ul style="list-style-type: none"> <li>- Paagis ei ole õli</li> <li>- Õlipaagi sulguri õhuava on ummistunud</li> <li>- Õlikanal on ummistunud</li> </ul>	<ul style="list-style-type: none"> <li>- Lisage õli</li> <li>- Puhastage õlipaagi sulgur</li> <li>- Tehke õlikanal puhtaks</li> </ul>
Ketipidur ei funktsioneeri	<ul style="list-style-type: none"> <li>- Probleem eesmise käepideme lülitusmehhanismiga</li> </ul>	<ul style="list-style-type: none"> <li>- Pöörduge vastavasse töökotta</li> </ul>
Kett / Juhtplaat on kuum	<ul style="list-style-type: none"> <li>- Paagis ei ole õli</li> <li>- Õlipaagi sulguri õhuava on ummistunud</li> <li>- Õlikanal on ummistunud</li> <li>- Kett on nüri</li> </ul>	<ul style="list-style-type: none"> <li>- Lisage õli</li> <li>- Puhastage õlipaagi sulgur</li> <li>- Tehke õlikanal puhtaks</li> <li>- Teritage ketti või vahetage see</li> </ul>
Kettsaag jõnksutab, vibreerib või ei sae korralikult.	<ul style="list-style-type: none"> <li>- Kett on liiga lõtv</li> <li>- Kett on nüri</li> <li>- Kett on kulunud</li> <li>- Saehambad on vales suunas</li> </ul>	<ul style="list-style-type: none"> <li>- Seadistage ketipingsust</li> <li>- Teritage ketti või vahetage see</li> <li>- Vahetage kett</li> <li>- Pange saekett uuesti peale, hambad õiges suunas</li> </ul>

## 12. Laadija näidik

Näidiku olek		Tähendus ja abinõu
Punane LED	Roheline LED	
väljalülita- tud	Vilgub	<b>Töövalmidus</b> Laadija on võrku ühendatud ja töövalmis, aku ei ole laadijas
Põleb	väljalülita- tud	<b>Laadimine</b> Laadija laeb akut kiirrežiimil. Vastavad laadimisajad leiab vahetult laadijalt. Märkus! Olenevalt olemasolevast laetuse tasemest võivad tegelikud laadimisajad etteantud aegadest natuke erineda.
väljalülita- tud	Põleb	<b>Aku on täis ja töövalmis.</b> Seejärel lülitatakse ümber õrnale laadimisele, kuni aku on täiesti täis laetud. Laske selleks aku umbes 15 minutit kauem laadijal olla. <b>Abinõu:</b> Võtke aku laadijast välja. Eraldage laadija vooluvõrgust.
Vilgub	väljalülita- tud	<b>Paindlik laadimine</b> Laadija asub säästva laadimise režiimil. Akut laetakse turvalisuse tõttu aeglasemalt ja selleks kulub aega kauem. Sellel võivad olla järgmised põhjused. - Akut ei ole pikka aega laetud. - Aku temperatuur ei ole ideaalses vahemikus. <b>Abinõu:</b> Oodake, kuni laadimine on lõpetatud, akut saab sellele vaatamata edasi laadida.
Vilgub	Vilgub	<b>Viga</b> Laadimine ei ole enam võimalik. Aku on defektne. <b>Abinõu:</b> Defektset akut ei tohi rohkem laadida. Võtke aku laadijast välja.
Põleb	Põleb	<b>Temperatuurihäire</b> Aku on liiga kuum (nt otsese päikesekiirguse tõttu) või liiga külm (madalam kui 0 °C). <b>Abinõu:</b> Eemaldage aku ja hoidke seda 1 päev toatemperatuuril (umbes 20 °C).



Ainult Euroopa Liidu riikidele

Ärge visake elektrilisi tööriistu olmeprügi hulka!

Euroopa Liidu direktiiviga 2012/19/EÜ elektri- ja elektroonikaseadmete jäätmete kohta ja siseriiklikele kohaldamistele tuleb kasutatud elektrilised tööriistad koguda kokku eraldi ja leida neile keskkonnasäästlik taaskasutus.

Taaskasutusalternatiiv tagasisaatmisnõudele:

Elektriseadme omanik on kohustatud omandisuhte lõppemisel alternatiivina tagasisaatmisele kaasa aitama sobivale taaskasutusele. Seega võib vana seadme loovutada ka tagasivõtukohta, mis korraldab selle kõrvaldamise riikliku ringlusmajanduse ja jäätmeseadusandluse tähenduses. Asjasse ei puutu vanade seadmete elektrikomponentideta lisaseadmed ja abivahendid.

Tootedokumentatsiooni ja kaasasolevate dokumentide kordustrukk või muul viisil paljundamine, ka osaliselt, on lubatud ainult Einhell Germany AG loal.

Tehniliste muudatuste õigus reserveeritud



## Hooldusteave

Meil on kõikides garantiitunnistusel loetletud riikides pädevad hoolduspartnerid, kelle kontaktandmed leiате garantiitunnistusest. Nemad on Teie käsutuses seoses mis tahes hooldusküsimustega, nagu remonditööd, varu- ja kuluosade muretsemine või kulumaterjalid.

Tuleb tähele panna, et selle toote korral esineb kasutamisest tulenevaid või loomulikke kulumisilminguid järgmistel detailidel ning neid detaile käsitletaksekulumaterjalina.

Kategooria	Näide
Kuluosad*	Juhtplaat, Aku
Kulumaterjal / Kuluosad*	Saekett
Puuduolevad detailid	

\* ei pruugi tingimata tarnekomplektiga kaasas olla!

Puuduste või rikete korral palume Teid registreerida see internetis aadressil [www.Einhell-Service.com](http://www.Einhell-Service.com). Märkige kindlasti vea täpne kirjeldus ja vastake lisaks igal juhul järgmistele küsimustele.

- Kas seade on töötanud või oli ta algusest peale defektne?
- Kas Teile hakkas enne defekti ilmnemist midagi silma (defekti tunnused)?
- Missugune tõrge Teie arvates seadmel on (põhitunnus)? Kirjeldage seda tõrget.

## Garantiitunnistus

Lugupeetud klient!

Meie tooted läbivad range kvaliteedikontrolli. Kui seade ei peaks siiski korralikult töötama, on meil siiralt kahju ja me palume Teil pöörduda meie klienditeenindusse selle garantiitunnistuse lõpus toodud aadressil. Oleme meelsasti Teie teenistuses ka telefoni teel alltoodud teeninduse telefoninumbritel. Garantiinõuete esitamisel kehtib järgnev:

1. Käesolevad garantiitingimused on suunatud ainult tarbijatele, st füüsilistele isikutele, kes ei soovi toodet kasutada oma kommerts- või muuks iseseisvaks tegevuseks. Käesolevad garantiitingimused reguleerivad täiendavaid garantiiteenuseid, mida allpool nimetatud tootja lubab oma uute seadmete ostjatele lisaks seaduslikule garantiile osutada. See garantii ei puuduta Teie seaduslikke garantiinõudeid. Meie garantiiteenus on Teile tasuta.
2. Garantiiteenus hõlmab ainult teie poolt ostetud, allpool nimetatud tootja toodetud uue seadme neid puudusi, mis tulenevad materjali- või tootmisvigadest, ning piirneb meie valikul nende puuduste kõrvaldamise või seadme vahetamisega.  
Võtke palun arvesse, et meie seadmed ei ole konstrueeritud ettevõtluses, käsitööstuses ega kutsetegevuses kasutamise otstarbel. Seetõttu ei kehti garantiileping juhul, kui seadet kasutatakse garantiiajal ettevõtluses, käsitööstuses või tööstuses jt sarnastel tegevusaladel.
3. Meie garantii alla ei kuulu:
  - kahjud, mis on tekkinud montaažijuhendi mittejärgimise või asjatundmatu paigalduse, kasutusjuhendi mittejärgimise (nagu nt vale võrgupinge või vooluliigi ühendamisel) või hooldusjuhendi ja ohutusnõuete eiramise tõttu, samuti seadme jätmise tõttu ebaharilike keskkonnatingimuste kätte või puuduliku hoolduse ja kontrolli tõttu.
  - seadme kahjustused, mis on tekkinud kuritegeliku või asjatundmatu käsitsemise tõttu (nagu nt seadme ülekoormamine või lubamatute instrumentide või tarvikute kasutamine), võõrkehade (nt liiv, kivid või tolm, transpordikahjustused) seadmesse tungimisel, jõu kasutamisel või välisjõudude mõju korral (nt kahjustused mahakukkumise tagajärjel).
  - kahjustused seadmel või seadme osadel, mis on põhjustatud kasutamisest tingitud, tavalise või muu loomuliku kulumise tagajärjel.
4. Garantiiaeg on 24 kuud ning see algab seadme ostmise kuupäevaga. Garantiinõuded tuleb esitada garantiiajal kahe nädala jooksul pärast defekti tuvastamist. Garantiinõuete esitamine pärast garantiiaja kestuse lõppu on välistatud. Seadme remont või väljavahetamine pikendab garantiiaega või antakse nõude tõttu seadmele ja võimalikele paigaldatud varuosadele uus garantiiaeg. See kehtib ka kliendi juures kohapeal teostatud teeninduse korral.
5. Garantiinõude esitamiseks registreerige defektne seade aadressil: [www.Einhell-Service.com](http://www.Einhell-Service.com). Hoidke oma seadme ostukviitung või teised ostutõendid alles. Seadmete korral, mis saadetakse ilma vastavate tõenditeta või ilma tüübisildita, on klassifitseerimise võimaluse ebapiisavuse tõttu garantii välistatud. Kui seadme defekt käib meie garantii alla, saate esimesel võimalusel tagasi remonditud või uue seadme.

Enesestmõistetavalt kõrvaldame seadmel ka neid defekte, mis ei käi garantii alla või kui garantiiaeg on läbi, kuid sel juhul tuleb Teil kulud tasuda. Selleks saatke seade meie teeninduse aadressil.

Kulu-/tarbe- ja puuduolevate detailide osas juhime tähelepanu garantiipiirangutele vastavalt selles kasutusjuhendis antud hooldusteabele.



- D** Konformitätserklärung: Wir erklären Konformität gemäß EU-Richtlinie und Normen für Artikel
- GB** Declaration of conformity: We declare conformity in accordance with the EU directive and standards for article
- F** Déclaration de conformité : Nous déclarons la conformité conformément aux directives et normes UE pour l'article
- I** Dichiarazione di conformità: dichiariamo la conformità secondo la direttiva UE e le norme per l'articolo
- DK** Overensstemmelseserklæring: Vi atterer overensstemmelse iht. EU-direktiv samt standarder for artikel
- S** Försäkran om överensstämmelse: Vi förklarar följande överensstämmelse enl. EU-direktiv och standarder för artikeln
- CZ** Prohlášení o shodě: Prohlašujeme shodu podle směrnice EU a norem pro výrobek
- SK** Vyhlásenie o zhode: Vyhlasujeme zhodu podľa smernice EÚ a noriem pre výrobok
- NL** Conformiteitsverklaring: wij verklaren conformiteit conform EU-richtlijn en normen voor artikel
- E** Declaración de conformidad: declaramos la conformidad a tenor de la directiva y normas de la UE para el artículo
- FIN** Standardinmukaisuus todistus: Me vakuutamme, että EU-direktiivin ja standardien vaatimukset täyttyvät tuotteelle
- SLO** IZJAVA O SKLADNOSTI potrjuje sledečo skladnost s smernico EU in standardi za izdelek
- H** Konformitási nyilatkozat: Az EU-irányvonal és normák szerinti konformitást jelentjük ki a cikkhez
- RO** Declarație de conformitate: Declaram conformitate conform directivei și normelor UE pentru articolul
- GR** Δήλωση συμμόρφωσης: Δηλώνουμε συμμόρφωση σύμφωνα με Οδηγία Εε και πρότυπα για τα προϊόντα
- P** Declaração de conformidade: Declaramos a conformidade de acordo com a diretiva CE e normas para o artigo
- HR** IZJAVA O SUKLADNOSTI potvrđuje sljedeću usklađenost prema smjernicama EU i normama za artikl
- BIH** IZJAVA O SUKLADNOSTI potvrđuje sljedeću usklađenost prema smjernicama EU i normama za artikl
- RS** DEKLARACIJA O USUGLAŠENOST potvrđuje sledeću usklađenost prema smernicama EZ i normama za artikal
- TR** Uygunluk Deklarasyonu: AB direktifi ve ürün standartları uyarınca uygunluğunu beyan ederiz
- RUS** Заявление о соответствии товара: Настоящим удостоверяется, что следующие продукты соответствуют директивам и нормам ЕС
- EE** Vastavusdeklaratsioon: Tõendame toote vastavust EL direktiivile ja standarditele
- LV** Atbilstības deklarācija: Mēs apliecinām atbilstību ES direktīvai un standartiem tālāk minētajām precēm
- LT** Atitikties deklaracija: deklaruojame, kad gaminy's atitinka ES direktyvą ir standartus
- PL** Deklaracja Zgodności - deklarujemy zgodność wymienionego poniziej artykułu z następującymi normami na podstawie dyrektywy EU
- BG** Декларация за съответствие: Ние декларираме съответствие на Директивите и нормите (ЕС) за изделия
- UKR** Декларация відповідності: ми заявляємо про відповідність згідно з Директивою ЄС та стандартами стосовно артикула
- MK** Izjava za soobraznost: Izjavуvаme soobraznost со регулативата и со нормите на ЕУ за артикли
- N** Samsvarserklæring: Vi erklærer samsvar i henhold til EU-direktiv og standarder for artikkel
- IS** Samræmisifiriling: Við útskúrdum samræmi við EU-reglugerð og stöðlum fyrir vörutegund

### Einhand-Akku-Kettensäge\* FORTEXXA 18/20 TH (Einhell)

- 2014/29/EU
- 2005/32/EC\_2009/125/EC
- (EU)2015/1188
- 2014/35/EU
- 2006/28/EC
- 2014/30/EU
- 2014/32/EU
- 2014/53/EU
- 2014/68/EU
- (EU)2016/426
- (EU)2016/425
- 2011/65/EU\_(EU)2015/863
- 2006/42/EC
- Annex IV
- Notified Body: TÜV SÜD Produkt Service GmbH, Ridlerstraße 65.  
D-80339 München Germany  
Notified No. 0123  
Certificate No. M6A 024192 1995
- 2000/14/EC\_2005/88/EC
- Annex V
- Annex VI
- Noise: measured  $L_{WA} = 91,9$  dB (A); guaranteed  $L_{WA} = 96$  dB (A)  
 $P = kW$ ;  $L/O = cm$   
Notified Body:
- 2012/46/EU\_(EU)2016/1628
- Emission No.:

Standard references: EN ISO 11681-2; EN 55014-1; EN 55014-2;  
EN 61000-3-2; EN 61000-3-3; EN 60335-2-29; EN 62233; EN 62321

ISC GmbH · Eschenstraße 6 · D-94405 Landau/Isar

Landau/Isar, den 27.10.2021

Andreas Weichselgartner/General-Manager

Tom Wei/Product-Management

First CE: 21  
Art.-No.: 46.000.20 I.-No.: 21011  
Subject to change without notice

Archive-File/Record: NAPR023194  
Documents registrar: Markus Jehl  
Wiesenweg 22, D-94405 Landau/Isar

\* GB One-handed cordless chainsaw - F Tronçonneuse sans fil une main - I Elettosega monomano a batteria - DK/N Enhåndet akkudrevet kædesav - S CZ SK Jednoručná akumulátorová reťazová píla - NL Eenhandige accu kettingzaag - E Motosierra monomanoal inalámbrica - FIN Akukäyttöinen yksikäsi-keijusaaha - SLO Enoročna akumulatorska veržna žaga - H Egykezéses-akkus-láncfűrész - RO Ferăstrău cu lanț (to singură mână) cu acumulator - GR Ακουοτροπιο ενοχ χερσίο, με μπαταρία - P Serra de corrente sem fio de uma mão - HR/BIH Jednoručna baterijska lančana pila - RS Jednoručna akumulatorska lančana testera - PL Akumulatorowa jednoręczna pila łańcuchowa - TR Akülü mini zincirli testere - RUS Одноручная цепная аккумуляторная пила - EE Akuga ühekäesaag - LV Vienroka akumulatōra ķēdes zāģis - LT Rankinis-akumulatorinis-grandinis pjūklas - BG Аккумуляторен верижен трион за една ръка - UKR Одноручна акумулаторна ланцюгова пилка - MK Besklična motorna pila za drnceje so jedna ruka



EH 11/2021 (01)

