



Tisch Gasgrill / Gril à gaz de table

Diego

GTIN: 4333692431231

Montageanleitung Notice de montage

Bewahren Sie die Kurzanleitung zum späteren Nachschlagen auf.
Conservez ce guide afin de pouvoir vous y reporter à tout moment.



Globus Fachmärkte GmbH & Co. KG
Zeichenstraße 8
66333 Völklingen Deutschland

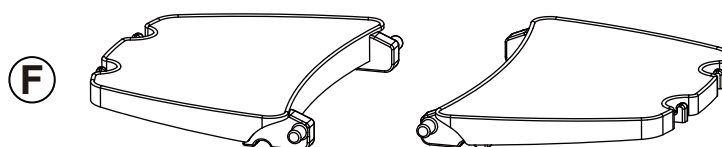
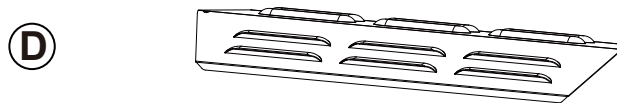
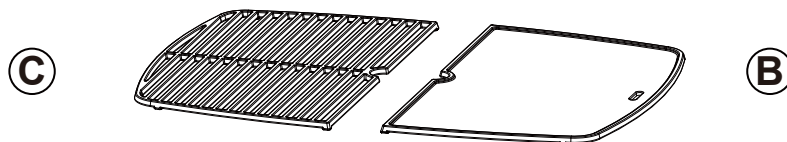
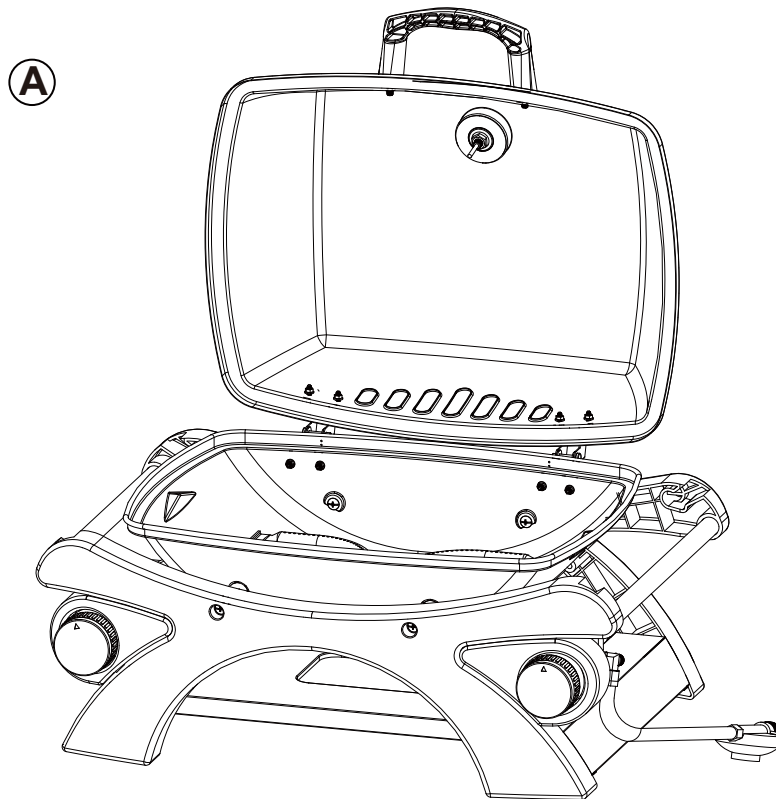
Herstelleradresse und Order-Nr. aufbewahren!
Conservez l'adresse du fabricant et le numéro de commande!

AUFBAUANLEITUNG / ERSATZTEILLISTE

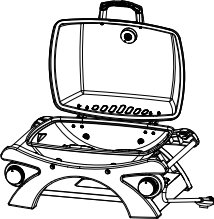



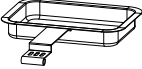
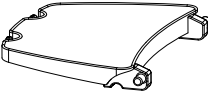
(Teilenummer/Beschreibung/Bauteil/Menge)

NOTICE DE MONTAGE / LISTE DE PIÈCES DE RECHANGE

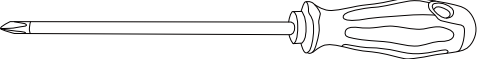

(Numéro de pièce/description/pièce/quantité)



LIEFERUMFANG / CONTENU DE LA FOURNITURE

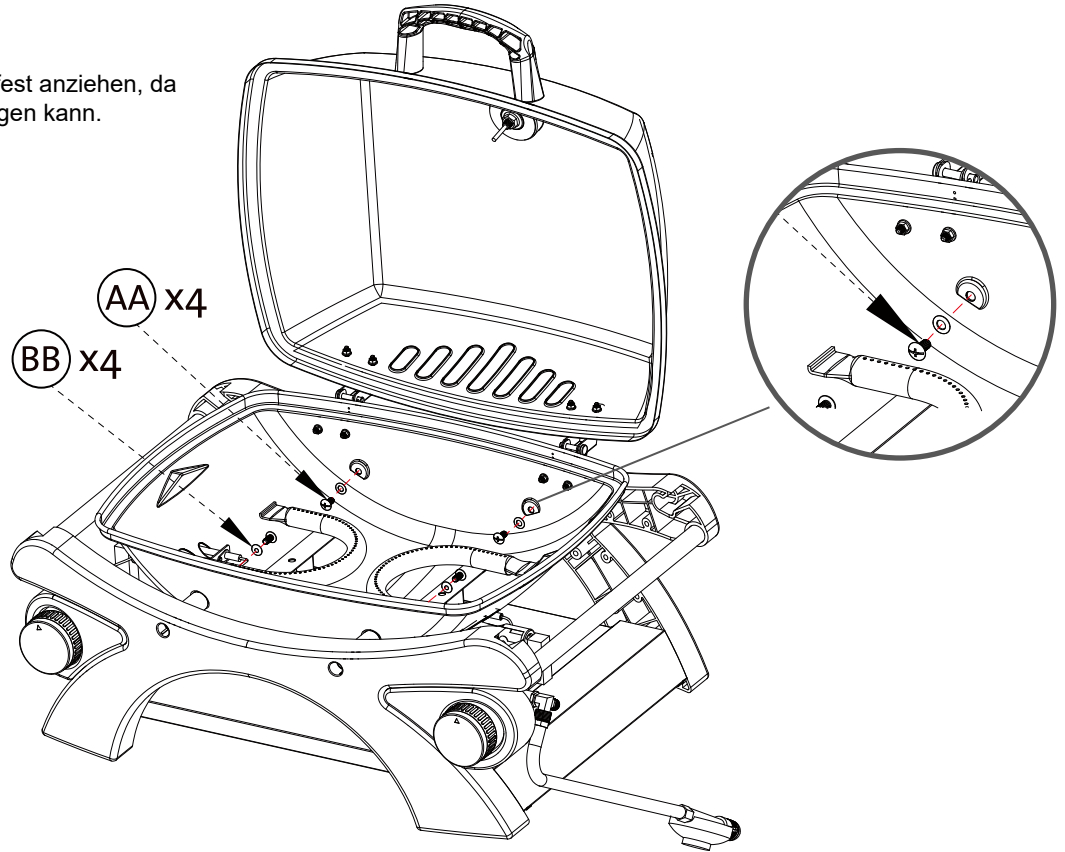
A	Brennkammer mit Deckel / Chambre de combustion avec couvercle		1
B	Kochplatte / Plaque de cuisson		1
C	Grillplatte / Plaque pour grillade		1
D	Flammenverteiler / Diffuseur de flamme		1
E	Fettauffangbehälter / Récipient récupérateur de graisse		1
F	Seitenablage / Tablette latérale		2

AA	M6 x 12		4
BB	Unterlegscheibe / Rondelle d'arrêt		4

Benötigte Werkzeuge (nicht mitgeliefert) / Outils requis (non fournis)	
	
	

1

Schrauben nicht übermäßig fest anziehen, da das die Oberfläche beschädigen kann.



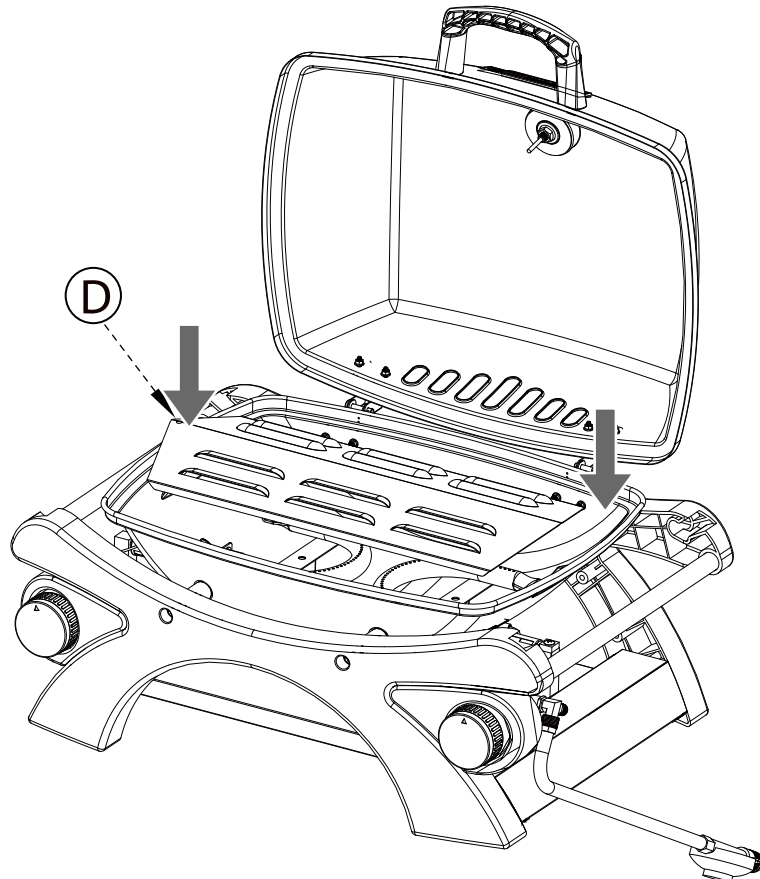
AA x 4 (M6x12)



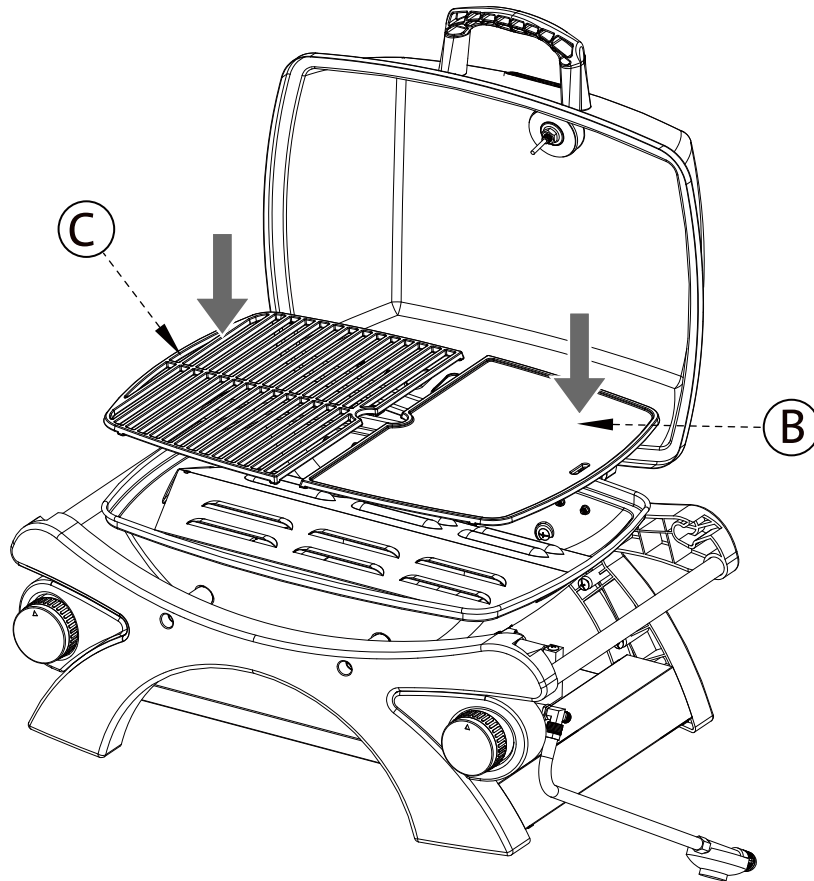
BB x 4 (Washer)



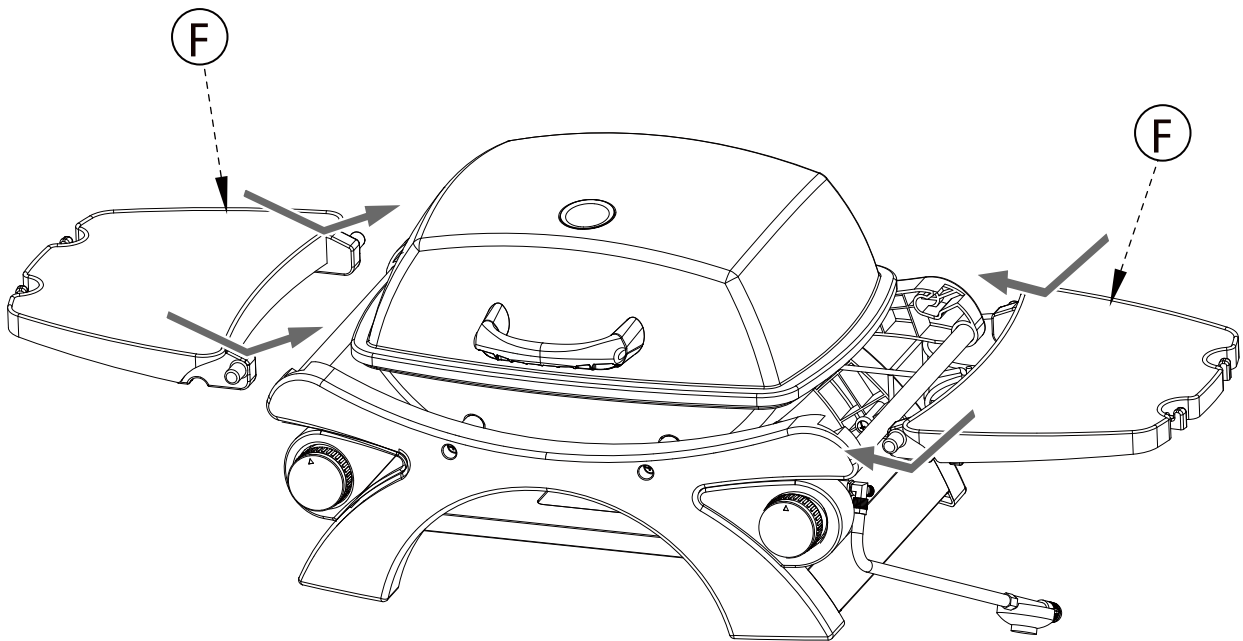
2



3



4



5

