

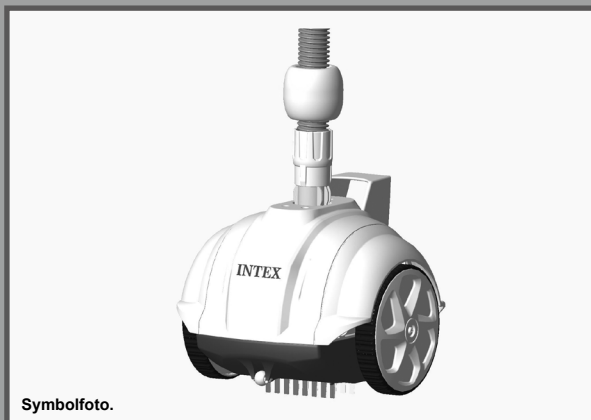
Deutsch

78  
A

## WICHTIGE SICHERHEITSHINWEIS

Lesen Sie die Anleitung, bevor Sie mit der Installation des Produktes beginnen, und befolgen Sie die Anweisungen genau. Für späteres Nachschlagen aufbewahren.

# Automatischer Poolreiniger ZX50



Symbolfoto.

Ist der Pool nicht herrlich? Wenn Sie Lust verspüren, noch andere Intex-Produkte auszuprobieren, wie unser Pool-Zubehör oder die Luftbetten, sowie die Spielwaren oder die Boote ..., dann besuchen Sie uns doch einfach auf unserer Homepage unter [www.steinbach.at](http://www.steinbach.at). Unsere Produkte sind auch im Fachhandel erhältlich. Wegen der Politik der kontinuierlichen Produktverbesserung behält sich INTEX das Recht vor, Daten, Erscheinungsbilder oder Updates (Produktspezifikationen) jederzeit ohne Vorankündigung zu ändern!

# INTEX®

©2022 Intex Marketing Ltd. - Intex Development Co. Ltd. - Intex Recreation Corp. All rights reserved/Tous droits réservés/Todos los derechos reservados/Alle Rechte vorbehalten. Printed in China/Imprimé en Chine/Impreso en China/Gedruckt in China.

®™ Trademarks used in some countries of the world under license from®™ Marques utilisées dans certains pays sous licence de/Marcas registradas utilizadas en algunos países del mundo bajo licencia de/Warenzeichen verwendet in einigen Ländern der Welt in Lizenz von/Intex Marketing Ltd. to/à/a/an Intex Development Co. Ltd., Hong Kong & Intex Recreation Corp., P.O. Box 1440, Long Beach, CA 90801 • Distributed in the European Union by/Distribué dans l'Union Européenne par/Distribuido en la unión Europea por/Vertrieb in der Europäischen Union durch/Intex Trading B.V., Ettenseweg 46, 4706 PB Roosendaal – The Netherlands • Distributed in the UK by Unitex Service (UK) Limited, 21 Holborn Viaduct, London EC1A 2DY, UK.

[www.intexcorp.com](http://www.intexcorp.com)

BENUTZERHANDBUCH

## INHALTSVERZEICHNIS

<b>Warnhinweise</b> .....	<b>3</b>
<b>Teilereferenz</b> .....	<b>4</b>
<b>Aufbauanleitung</b> .....	<b>5-8</b>
<b>Schmutznetz-Reinigung</b> .....	<b>9-10</b>
<b>Anleitung zur Fehlerbehebung</b> .....	<b>11-12</b>
<b>Langzeitlagerung</b> .....	<b>13</b>
<b>Generelle Sicherheitshinweise</b> .....	<b>13</b>

**HEBEN SIE DIESE BEDIENUNGSANLEITUNG AUF**

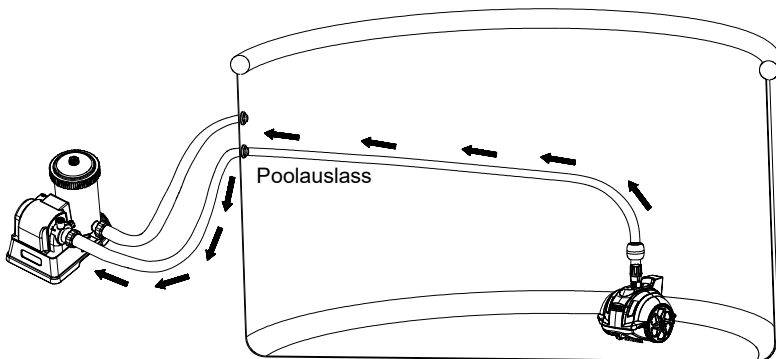
# WICHTIGE SICHERHEITSVORSCHRIFTE

Lesen und befolgen Sie alle Anweisungen, bevor Sie das Produkt in Betrieb nehmen!

## ⚠️ WARNHINWEISE

- UM DAS VERLETZUNGSRISIKO ZU VERRINGERN, ERLAUBEN SIE KINDERN NICHT, DIESES PRODUKT ZU BENUTZTEN.
- DAS PRODUKT UNBEDINGT ENTFERNEN, WENN SICH PERSONEN IM POOL AUFHALTEN.
- SCHALTEN ODER STECKEN SIE DIE FILTERPUMPE AUS, BEVOR SIE DAS GERÄT REINIGEN ODER SONSTIGE WARTUNGSARBEITEN DURCHFÜHREN.
- BEVOR SIE DEN POOL ABDECKEN, ENFERNEN SIE DAS PRODUKT AUS DEM POOL.
- LAGERN SIE PRODUKT UND ZUBEHÖR AN EINEM TROCKENEN UND SICHEREN PLATZ IM HAUS.
- BEI PROBLEMEN MIT DEM POOL ODER DER FILTERPUMPE BEACHTEN SIE BITTE DIE ENTSPRECHENDEN HINWEISE IN DER BEDIENUNGSANLEITUNG.
- DIESES PRODUKT DARF NUR FÜR DIE IM HANDBUCH BESCHRIEBENEN ZWECKE BENUTZT WERDEN.

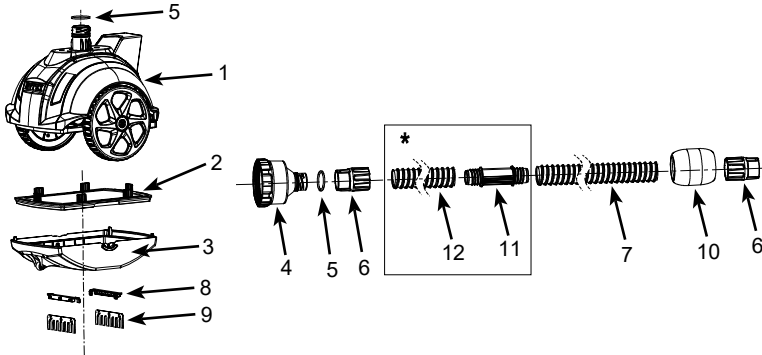
**BEI NICHTBEACHTEN DIESER WARNHINWEISE KANN ES ZU SACHSCHÄDEN, SCHWEREN VERLETZUNGEN ODER SOGAR ZUM TODE KOMMEN.**



**HEBEN SIE DIESE BEDIENUNGSANLEITUNG AUF**

## TEILEREFERENZ

Bevor Sie mit dem Zusammenbau des Produkts beginnen, nehmen Sie sich bitte kurz Zeit, um den Inhalt zu überprüfen und sich mit den Einzelteilen vertraut zu machen.



**HINWEIS:** Die Zeichnungen sind nur für Illustrationszwecke gedacht, eventuelle Abweichungen zum Produkt können vorhanden sein. Nicht maßstabgetreu.

TEILNUMMER	BESCHREIBUNG	MENGE	ERSATZTEILNUMMER
1	OBERTEIL DES REINIGERS	1	13121
2	SCHMUTZNETZ	1	13122
3	UNTERTEIL DES REINIGERS	1	13123
4	SCH LAUCH ADAPTER	1	12859
5	O-RING DER VERSCHLUSSDICHTUNG	2	12861
6	SCHLAUCH-BUNDMUTTER	2	13124
7	SCHLAUCH	1	13125
8	BÜRSTENBEFESTIGUNG (2 ERSATZSTIFTE)	4	13126
9	BÜRSTE (10 ERSATZSTIFTE)	12	13127
10	SCHAUMSTOFF-SCHWIMMKÖRPER	1	13130
11*	ANSCHLUSS DES VERLÄNGERUNGSSCHLAUCHS (NICHT INBEGRIFFEN)	1	13139
12*	VERLÄNGERUNGSSCHLAUCH (MIT NR: 11) (NICHT INBEGRIFFEN)	1	13141

" \* " : Diese Teile können separat erworben werden, wenn das Gerät mit Pools mit einem Durchmesser von 5,49 m (18 ft) und 6,1 m (20 ft) verwendet wird. Wenden Sie sich an unsere autorisierten Kundendienst-Center, um diese Teile bei Bedarf zu bestellen. Beachten Sie bei der Bestellung von Teilen, dass Modellnummer und Teilenummer angegeben werden müssen.

**HEBEN SIE DIESE BEDIENUNGSANLEITUNG AUF**

## AUFBAUANLEITUNG

### WICHTIGE INFORMATIONEN FÜR DIE VORBEREITUNG

Lesen Sie die Anleitung, bevor Sie mit der Installation des Produktes beginnen, und befolgen Sie die Anweisungen genau.

#### Generell

- Der automatische Reiniger arbeitet von der Ansaugseite des Wasserauslassanschlusses des Pools (Wasser fließt vom Pool zur Filterpumpe).
- Falls ein Salzwasser-System oder Ozon-Generator von Intex am Pool angebracht ist, trennen Sie dieses Hygienesystem erst von der Zirkulationsleitung, bevor Sie den automatischen Reiniger in Betrieb nehmen. Sobald der Reinigungsvorgang beendet ist, den automatischen Reiniger trennen, aus dem Pool nehmen und das Hygienesystem wieder in Betrieb nehmen.
- Der automatische schwimmbadreiniger muss an eine filterpumpe angeschlossen werden, die eine Durchflussmenge zwische 900 - 1500 gallons/hour (3407 und 5678 liter/std. hat.).
- Für Intex® Aufstell-Frame-Pools mit 38 mm (1/2 Zoll) und 32 mm (1-1/4 Zoll) Schlauchverbindung mit Gewindesiebanschluss.
  - Bis zu 4,9 m (16 ft.) runde Form.
  - Bis zu 6,1 m x 3,05 m (20 ft. x 10 ft.) rechteckige/ovale Form.
  - Für runde Pools mit einem Durchmesser von 5,49 m (18 ft) und 6,1 m (20 ft) wird ein separater Verlängerungsschlauch (**12**) benötigt. Wenden Sie sich an eine Kundendienstzentrale in Ihrer Nähe, um den Schlauch zu kaufen.
- Montieren Sie zuerst Ihre Filterpumpe und dann stellen Sie den Schwimmbadreiniger auf.
- Der Schwimmbadreiniger funktioniert nicht, wenn die Filterpumpe nicht in Betrieb ist.
- Der automatische Poolreiniger reinigt den Pool wie folgt:
  - Die Bürsten des automatischen Poolreinigers entfernen den feinen Schutz von dem Boden.
  - Feine Schmutzablagerungen und Fremdkörper auf dem Boden werden durch die Bewegungen des automatischen Reinigers aufgewirbelt. Auf diese Weise kann das Filtersystem die feinen, im Wasser schwebenden Ablagerungen herausfiltern, während der automatische Poolreiniger schwere Fremdkörper vom Boden aufnimmt.
  - Die Bewegung des Poolreinigers im Pool verhindert, dass das Wasser stagniert. Auf diese Weise wird die Zirkulation des Poolwassers durch das Filtersystem unterstützt.

**HEBEN SIE DIESE BEDIENUNGSANLEITUNG AUF**

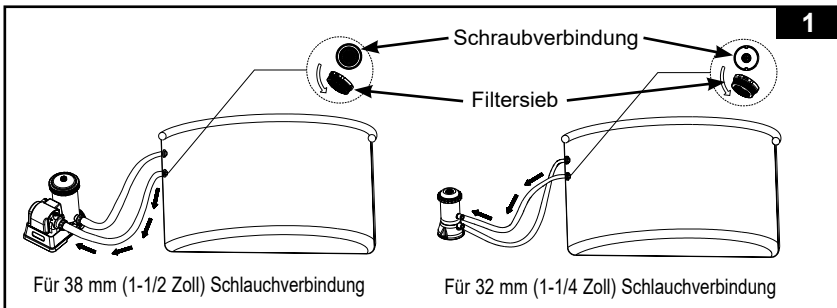
## AUFBAUANLEITUNG (Fortsetzung)

**78  
A**

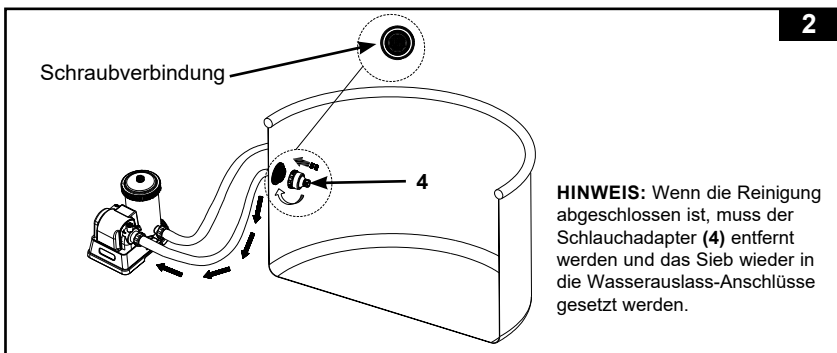
### Stellen Sie zuvor Folgendes sicher:

- Die Filterpumpe ist ausgeschaltet und das Stromkabel ist aus der Steckdose gezogen.
  - Der Pool ist frei von Gegenständen, die die Bewegungsfreiheit des Reinigers behindern. Entfernen Sie Leiter, Oberflächenskimmer, Wasserfontäne (sofern zutreffend), Schwimmkissen und sonstige Gegenstände aus dem Pool.
  - Die Poolwand oder der Poolboden muss frei von Algen sein. Algen führen dazu, dass die Räder rutschen, blockieren den Wasserfluss in den Reiniger und behindern die Bewegung des automatischen Reinigers. Behandeln Sie das Wasser mit Algizid, und warten Sie, bis die Algen sich lösen, bevor Sie den automatischen Reiniger verwenden. Suchen Sie Ihr örtliches Pool-Fachgeschäft auf, um ein Algenbekämpfungsmittel zu kaufen. Prüfen und reinigen Sie das Fremdkörpernetz häufiger.
1. Entfernen Sie das Siebgitter der Ansaugöffnung aus dem Siebanschluss und legen Sie es an einen sicheren Ort. Befestigen Sie den Schlauchadapter (4) am Siebanschluss des Wasserauslasses. Siehe Abb. 1.

**Hinweis:** Das Gerät arbeitet von der Ansaugseite des Wasserauslassanschlusses des Pools (Wasser fließt vom Pool zur Filterpumpe).



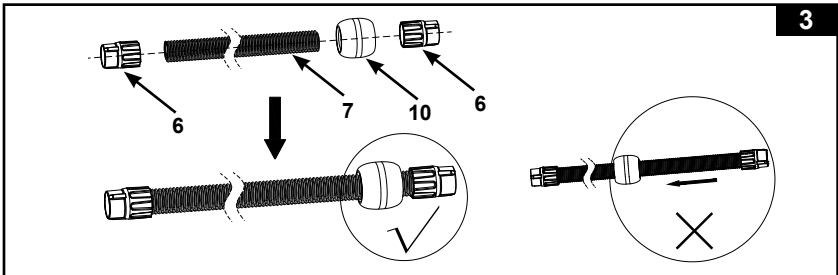
2. Schlauchadapter (4) am Gewindesiebanschluss anschrauben, von der Innenseite des Pools. Siehe Abb. 2.



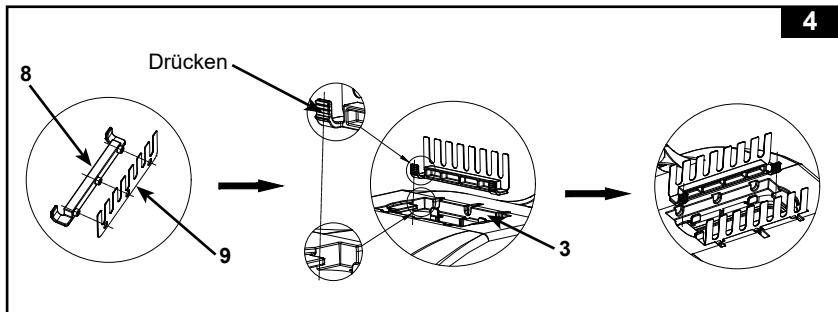
## HEBEN SIE DIESE BEDIENUNGSANLEITUNG AUF

## AUFBAUANLEITUNG (Fortsetzung)

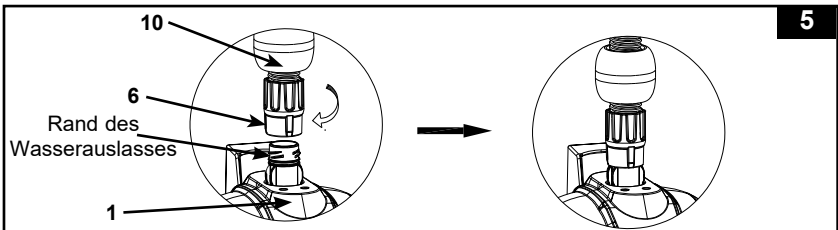
3. Schrauben Sie die Bundmutter (6) des Schlauchs und den Schaumstoff-Schwimmkörper (10) an den Schlauch (7). Siehe Abb. 3.



4. Montage der Bürste. Siehe Abb. 4.  
**HINWEIS:** Entfernen Sie die Bürsten auf der Unterseite des Geräts beim Saugen von viel Schmutz oder Blättern auf dem Beckenboden.



5. Befestigen Sie von der Pool-Außenseite das Schlauchende mit der Schlauch-Bundmutter (6) und dem Schaumstoff-Schwimmkörper (10) am Wasserauslass des automatischen Pool-Reinigers. Erst den Rand der Reinigeroberseite (1) festhalten, dann die Schlauchmutter (6) senkrecht in die Öffnung des Wasserauslasses stecken. Die Schlauchmutter (6) im Uhrzeigersinn drehen, um den Schlauch festzuziehen. Zum Entfernen des Schlauchs die Schlauchmutter gegen den Uhrzeigersinn drehen. Siehe Abb. 5.

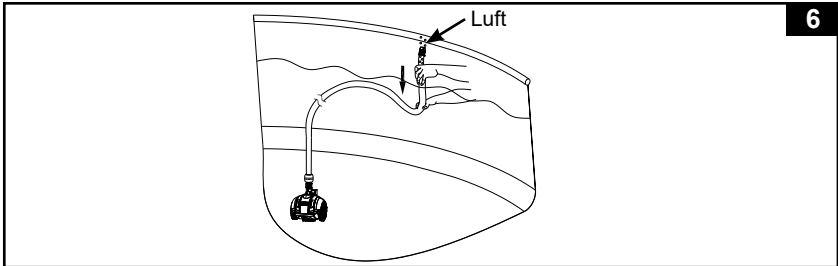


**HEBEN SIE DIESE BEDIENUNGSANLEITUNG AUF**

## AUFBAUANLEITUNG (Fortsetzung)

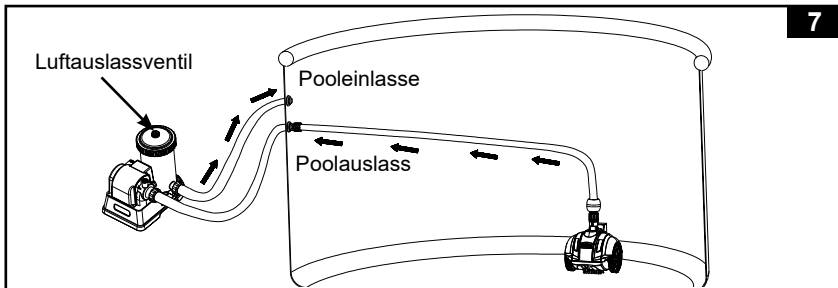
78  
A

6. Die Entlüftung des Systems ist notwendig, damit Luft entweichen kann, während der automatische Reiniger sich mit Wasser füllt. Halten Sie den automatische Reiniger an seinem Griff und setzen Sie das Gerät langsam ins Pool-Wasser. Halten Sie den Schlauch senkrecht und tauchen Sie ihn langsam Abschnitt für Abschnitt in das Wasser, um die im Schlauch eingeschlossene Luft komplett zu entfernen. Siehe Abb. 6.



7. Sobald die Luft aus dem Schlauch und dem automatischen Reiniger entwichen ist, befestigen Sie das andere Ende des Schlauchs am Schlauchadapter (4). Siehe Abb. 7. Wenn Wasser beginnt, in die Filterpumpe zu fließen, öffnen Sie das Entlüftungsventil auf der Abdeckung der Filterpumpen-Kassettenkammer, heben und senken Sie die Pumpenschläuche, bis Wasser aus dem Entlüftungsventil fließt. Schließen Sie das Entlüftungsventil wieder. **Für ausführlichere Informationen das Handbuch der Filterpumpe zurate ziehen.**

Auf diese Weise wird die Luft aus dem Schlauch und dem automatischen Reiniger entfernt, damit der automatische Reiniger auf dem Pool-Boden bleibt. Strecken Sie den Schlauch aus, indem Sie den automatische Reiniger langsam durch den Pool zur anderen Seite ziehen. Achten Sie darauf, dass der Schlauch ausgestreckt ist, um zu verhindern, dass sich der Reiniger verfängt.



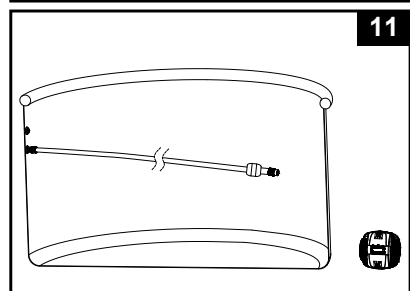
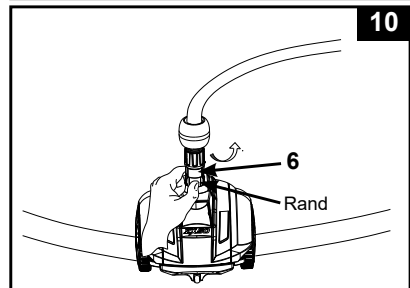
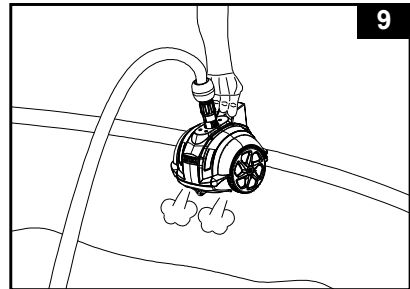
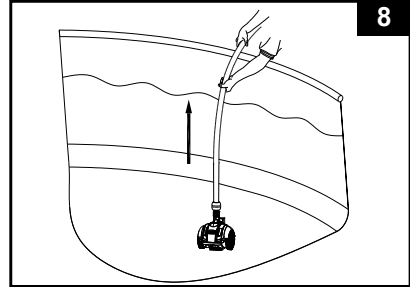
8. Schalten Sie die Filterpumpe ein. Der Schwimmbadreiniger bewegt sich nun und saugt den Beckenboden.  
**Hinweis:** Die Kartuschenfilterpumpe und die Sandfilterpumpe werden das Poolwasser reinigen. Es ist wichtig, die Filterkartusche regelmäßig zu reinigen bzw. zu ersetzen oder den Sandfilter rückzuspülen, um das Wasser sauber zu halten. Das Routen-Timing des automatischen Reinigers hängt von der Durchflussmenge der Pumpe ab. Eine höhere Pumpen-Durchflussmenge führt zu einem schnelleren Routen-Timing.

**HEBEN SIE DIESE BEDIENUNGSANLEITUNG AUF**



**SCHMUTZNETZ-REINIGUNG**

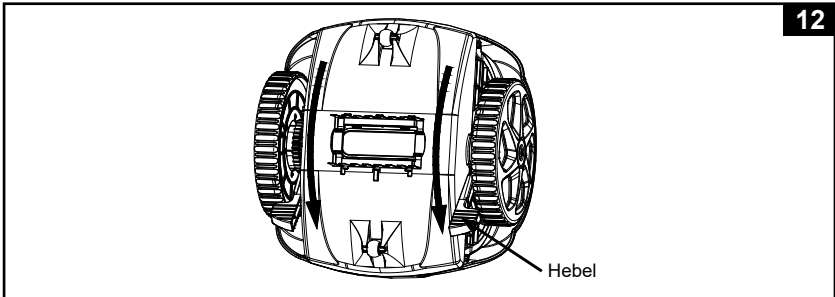
1. Vergewissern sie sich, dass die Filterpumpe ausgeschaltet ist und ziehen Sie das Netzkabel aus der Steckdose.
2. Heben Sie den Schlauch des automatischen Reinigers langsam an und halten Sie dann den automatischen Reiniger mit einer Hand hoch. Siehe Abb. 8-9.  
**ACHTUNG:** Ziehen Sie nicht direkt am Schlauch, da der Schlauchanschluss des Reinigers beschädigt werden könnte.
3. Wenn das Wasser aus dem automatischen Reiniger gelaufen ist, halten Sie den Rand mit einer Hand und drehen Sie die Bundmutter des Schlauchs (**6**) gegen den Uhrzeigersinn, um den Schlauch vom automatischen Reiniger zu lösen. Siehe Abb. 10.
4. Nehmen Sie den automatischen Reiniger aus dem Pool und stellen Sie ihn auf den Boden. Siehe Abb. 11.

**HEBEN SIE DIESE BEDIENUNGSANLEITUNG AUF**

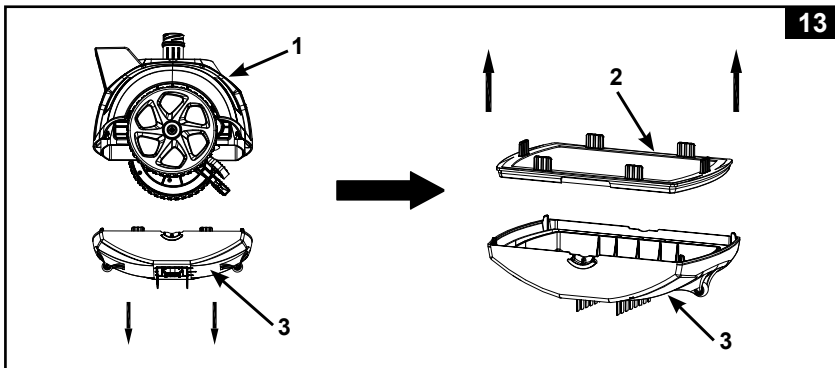
## SCHMUTZNETZ-REINIGUNG (Fortsetzung)

78  
A

5. Drücken Sie den linken und rechten Hebel, um die Position zu entriegeln. Siehe Abb. 12.



6. Entfernen Sie das Schmutznetz (2) vom Unterteil des Reinigers (3). Wenn sich Schmutz am Schmutznetz oder Unterteil befindet, verwenden Sie den Gartenschlauch zur Reinigung. Siehe Abb. 13.



7. Setzen Sie den Kescher des automatischen Reinigers und die Basis wieder zusammen, indem Sie die vorherigen Schritte in umgekehrter Reihenfolge durchführen.

## WICHTIGER HINWEIS

Wenn der Schwimmbadreiniger beginnt, Schmutz und Ablagerungen auf dem Beckenboden aufzuwirbeln, wird die Reinigung oder der Austausch der Filterkartusche häufiger notwendig sein, da die kleinen Ablagerungen von der Kartusche zurückgehalten werden. Außerdem sollte das Schmutzsieb (2) regelmäßig gereinigt werden.

**HEBEN SIE DIESE BEDIENUNGSANLEITUNG AUF**

**ANLEITUNG ZUR FEHLERBEHEBUNG**

<b>PROBLEM</b>	<b>LÖSUNG</b>
<b>DER POOLREINIGER BEWEGT SICH NICHT</b>	<ul style="list-style-type: none"> <li>• Vergewissern Sie sich, dass die Filterpumpe funktioniert, und zwar innerhalb der angegebenen Pumpenvolumenstromrate [3.407 - 5.678 Liter/Stunde (900 - 1.500 Allonen/Stunde)].</li> <li>• Nehmen Sie den automatischen Reiniger aus dem Wasser und prüfen Sie, ob das Wasser aus der „Wasserablauföffnung“ an der Oberseite des Geräts abläuft.</li> <li>• Ziehen Sie die Bundmutter des Schlauchs gut fest und verbinden Sie den Schlauch mit dem Wasserrücklauf. Falls Sie sich nicht sicher sind, welcher der Rücklaufanschluss ist, schließen Sie den automatischen Reiniger probeweise an jede Öffnung des Pools an, bis Wasser aus dem „Wasserablauf“ fließt.</li> <li>• Entfernen Sie die Basis des Reinglers, prüfen Sie, ob das Getriebe blockiert ist, drehen Sie die Räder mit der Hand, um zu sehen, ob sich die Räder bewegen lassen. Falls nicht, ersetzen Sie das Gerät.</li> <li>• Lassen Sie die in der Filterpumpe und den Filterpumpenschläuchen eingeschlossene Luft entweichen.</li> <li>• Setzen Sie sich mit dem Intex-Service-Center in Verbindung.</li> </ul>
<b>SCHLAUCH HAT SICH VERFANGEN ODER ZUSAMMENEROLLT</b>	<ul style="list-style-type: none"> <li>• Wenn der Schlauch kreisförmig zusammengerollt ist, beeinträchtigt er nicht die Bewegung des automatischen Reinglers im Pool. Dies ist normal.</li> <li>• Fall sich der Schlauch jedoch verfangen oder verdreht hat, wird die Bewegung des automatischen Reinglers beeinträchtigt. Strecken Sie den Schlauch aus, indem Sie den automatischen Reiniger langsam durch den Pool zur anderen Seite ziehen. Achten Sie darauf, dass der Schlauch ausgestreckt ist, bevor Sie den automatischen Reiniger in Betrieb nehmen.</li> <li>• Oder trennen Sie den Schlauch vom Pool und dem automatischen Reiniger, breiten Sie den Schlauch auf einer ebenen Fläche aus und warten Sie, bis er sich in der Sonne erwärmt hat, bevor Sie ihn benutzen (24 Stunden).</li> </ul>
<b>SEHR LANGSAME FORTBEWEGUNG</b>	<ul style="list-style-type: none"> <li>• Das Netz zum Auffangen von Schmutz und das Mikrosieb prüfen und reinigen.</li> <li>• Reinigen oder wechseln Sie die Filterkartusche.</li> <li>• Wenn Sie eine Sandfilteranlage verwenden, versichern Sie sich, dass der Filtersand gereinigt ist, indem Sie die Anlage rückspülen. Siehe Sandfilter – Benutzerhandbuch.</li> </ul>
<b>HEBT VOM BECKENBODEN AB</b>	<ul style="list-style-type: none"> <li>• Die gesamte Luft aus dem Schlauch und automatischen Reiniger ablassen, siehe Abschnitt „Setup“.</li> <li>• Poolwasser ist zu stark verschmutzt oder die Wand ist mit Algen bedeckt. Stellen Sie sicher, dass die Poolwasser - Chemie ausgeglichen ist. Wenn das Poolwasser grün, braun oder schwarz ist, korrigieren Sie den Chlor- und den pH-Wert. Siehe Pool - Benutzerhandbuch.</li> <li>• Prüfen Sie, ob der Pumpenvolumenstrom innerhalb des spezifizierten Bereichs liegt. Wenn der Volumenstrom unter 3.407 Liter/Stunde (900 Allonen/Stunde) beträgt, ersetzen Sie die Pumpe durch eine mit einem höheren Volumenstrom.</li> </ul>
<b>KANN DIE BLÄTTER NICHT VOM BECKENBODEN AUFSAMMELN</b>	<ul style="list-style-type: none"> <li>• Entfernen Sie die Bürsten von der Unterseite und geben Sie den Auto Cleaner zurück in den Pool, siehe Abschnitt „Setup“.</li> <li>• Reinigen Sie den Kescher und das Mikrosieb, wenn der automatische Reiniger 2 bis 3 Stunden ohne Unterbrechung gelaufen ist.</li> </ul>

**HEBEN SIE DIESE BEDIENUNGSANLEITUNG AUF**

**ANLEITUNG ZUR FEHLERBEHEBUNG (Fortsetzung)**

<b>PROBLEM</b>	<b>LÖSUNG</b>
<p>BRAUCHT LÄNGER IN DER RÜCKWÄRTSRICHTUNG</p>	<ul style="list-style-type: none"> <li>• Dies ist normal, da die Dauer der Rückwärtsbewegung des automatischen Reinigers sich nach der Höhe des Filterpumpenvolumenstroms richtet.</li> </ul>
<p>ABLAGERUNGEN AUF DEM POOLBODEN WERDEN AUFGEWIRBELT</p>	<ul style="list-style-type: none"> <li>• Während der automatische Reiniger sich umher bewegt, werden feine Ablagerungen auf dem Poolboden aufgewirbelt, sodass das Wasser trüb wird. Dies ist normal.</li> <li>• Lassen Sie das Filtersystem und den automatischen Reiniger länger laufen. Das Filtersystem kann die feinen, im Wasser schwebenden Ablagerungen herausfiltern, während der automatische Poolreiniger schwere Fremdkörper vom Boden aufnimmt. Prüfen und reinigen Sie das Filtermedium und Fremdkörpernetz häufiger.</li> </ul>
<p>FREMDKÖRPERNETZ IST VERSTOPFT UND DER AUTOMATISCHE REINIGER IST AUSGESCHALTET</p>	<ul style="list-style-type: none"> <li>• Es sind Algen im Pool. Behandeln Sie das Wasser mit Algizid, und warten Sie, bis die Algen sich lösen, bevor Sie den automatischen Reiniger verwenden. Suchen sie ihr örtliches Pool-fachgeschäft auf, um ein algenbekämpfungsmittel zu kaufen. Prüfen und reinigen Sie das Fremdkörpernetz häufiger.</li> <li>• Achten Sie auf die richtigen chemischen Eigenschaften des Poolwassers; lesen Sie das Pool-Handbuch, um mehr zu erfahren.</li> </ul>

**WICHTIG**

**Sollten Sie fortwährend auf Schwierigkeiten stoßen, kontaktieren Sie unsere Kundenservice Abteilung. Siehe die separate „autorisierte Service Center“ Liste.**

**HEBEN SIE DIESE BEDIENUNGSANLEITUNG AUF**

## LANGZEITLAGERUNG

1. Versichern Sie sich, dass die Pumpe ausgeschaltet ist und stecken Sie das Kabel aus.
2. Zum Abbauen des automatischen Reinigers gehen Sie die Anleitung rückwärts durch.
3. Reinigen sie alle zubehöerteile gründlich und lassen sie diese an der luft richtig trocknen.
4. Schlauch locker aufrollen und zum Lagern nicht verbiegen. Keine schweren Gegenstände auf den Schlauch legen.
5. Entfernen Sie die Bürsten und lagern Sie diese flach und gerade.
6. Die Original-Verpackung kann als Aufbewahrungsbehälter verwendet werden. Lagern Sie das Produkt an einem kühlen, trockenen Ort.

## GENERELLE SICHERHEITSHINWEISE

**Ihr Swimmingpool kann Ihnen viel Spaß und Freude bereiten, jedoch bringt das Wasser auch Risiken mit sich. Um eventuelle Verletzungsgefahren und lebensbedrohliche Situationen vermeiden zu können, lesen und halten Sie sich unbedingt an die Sicherheitshinweise, die dem Produkt beigelegt sind. Vergessen Sie nicht, dass die Warnhinweise auf den Packungen zwar viele, aber natürlich nicht alle möglichen Risiken beinhalten.**

**Zur zusätzlichen Sicherheit machen Sie sich bitte mit folgenden Richtlinien bekannt sowie mit Warnungen, die von nationalen Sicherheitsorganisationen zur Verfügung gestellt werden.**

- Sorgen Sie für ununterbrochene Aufsicht. Ein zuverlässiger und kompetenter Erwachsener sollte die Funktion des Badewärters übernehmen, insbesondere wenn sich Kinder im oder in der Nähe des Pools befinden.
- Lernen sie schwimmen.
- Nehmen Sie sich Zeit und machen Sie sich mit Erster Hilfe vertraut.
- Informieren sie jeden, der den Pool beaufsichtigt über die möglichen Gefahren, sowie über die Benützung von Schutzvorrichtungen, wie zum Beispiel verschlossene Türen, Absperrungen, usw.
- Informieren Sie alle Personen, inklusive Kinder, die den Pool benützen darüber, was im Falle eines Unfalles zu tun ist.
- Vernunft und richtiges Einschätzungsvermögen während dem Baden sind wichtig.
- Vorsicht, Vorsicht, Vorsicht.

**HEBEN SIE DIESE BEDIENUNGSANLEITUNG AUF**