

## Sicherheit safety



**D Bitte unbedingt beachten!** Die Montage dieses Erzeugnisses nur von einem autorisierten Elektrofachmann unter Beachtung der geltenden Vorschriften, v.a. auch der Vorschrift VDE 0100, Teil 701 bzw. der jeweiligen nationalen Vorschriften vornehmen lassen. Bei Nichtbeachtung erlöschen unsere Garantie- und Haftungsverpflichtungen, es kann Lebensgefahr bestehen. Das beigelegte Befestigungsmaterial ist Standardmaterial und nicht für jeden Untergrund geeignet. Zur sicheren Befestigung verwenden Sie bitte Spezialbefestigungsmaterial. Vor Beginn der Arbeiten und vor dem Lampenwechsel: Schrank vom Netz trennen (Sicherheit!). Die Mantelisolierung des Anschlusskabels soll bis in den Schrank hineinreichen. Einzelleitungen dürfen keinesfalls eine metallische Rückwand (z.B. Alutapete) oder das Schrankgehäuse berühren können. Schutzleiter des Spiegelschranks (grün/gelb) mit dem Schutzleiter (grün/gelb) der Netzleitung verbinden. Die Anschlußleitung darf nicht gequetscht werden. Nach der Wandmontage unbedingt festen Sitz des Schrankes auf den Haken prüfen! Schutzbereich um Badewanne und Dusche beachten (Mindestabstand: 60 cm).

Zur Vermeidung von Gefährdungen darf eine beschädigte äußere flexible Leitung dieser Leuchte ausschließlich vom Hersteller, seinem Servicevertreter oder einer vergleichbaren Fachkraft ausgetauscht werden.

**GB Essential points:** This unit may only be installed by an authorised and qualified electrician in conformance to the established regulations (GB: BS 7671). Any violation of this requirement will invalidate our warranty and liability obligations and may endanger life. The enclosed mounting material is standard and not suitable for every base. Please use special mounting material to ensure that the unit hangs securely. Turn off the electricity before beginning (fuse box!). The external insulation on the connection cable must extend into the cabinet. It is essential to ensure that single conductors cannot come into contact with any metal (e.g. aluminium wallpaper, metal tubes, metal wall of the cabinet ...). The protective earth conductor (green/yellow) on the mirror cabinet must be connected to the protective earth conductor (green/yellow) in the mains cable! The connection lead may not be pinched. Once the cabinet is affixed to the wall, it is essential to make sure that it hangs securely. Leave a safety area around the bath and shower (minimum distance of 60 cm). A defective connection wire should be changed only by a service person of the producer or by an authorised electrician.

## Pflege, Reinigung, Garantie

**Pflege, Reinigung:** Oberflächen nur mit einem feuchten Tuch reinigen, evtl. milden Allzweckreiniger verwenden. Keine scheuernden oder lösungsmittelhaltigen Reinigungsmittel oder scheuernden Schwämme benutzen. Alu-Schränke: keine Säuren! Kristallglasspiegel nur mit einem weichen Tuch reinigen. Hartnäckigen Schmutz hier mit klarem Wasser und ausgewrungenem Leder beseitigen. Bitte für Spiegel niemals chemische Reinigungsmittel verwenden.

**Garantie:** Für unsere Erzeugnisse gewähren wir ab Verkaufstag eine Garantie von 2 Jahren. Ausgeschlossen von dieser Garantie sind Schäden durch nicht fachgerechte Montage, unsachgemäße Behandlung sowie Verschleißteile wie Lampen und Starter. Bei Reparaturen bitte nur Originalteile verwenden, Elektroreparaturen nur vom Elektrofachmann ausführen lassen, keine Änderungen am Erzeugnis vornehmen! Ansonsten müssen wir jede Haftung ablehnen, der Garantieanspruch geht verloren. Unser Kundendienst hilft Ihnen bei Problemen. Für Hinweise und Anregungen sind wir immer offen. Änderungen und Irrtümer vorbehalten.

## Care, cleaning, guarantee

**Care and Cleaning** Only use a damp cloth to clean the surfaces, if necessary with a mild all-purpose cleaning liquid. Do not use any scouring detergents, detergents that contain solvents or abrasive sponges. Aluminium cabinets: no acids! The crystal glass mirror may only be cleaned with a soft cloth. Remove stubborn dirt with clear water and a wrung-out chamois leather. Please never use chemical detergents on the mirrors.

**Guarantee:** We guarantee our products for 2 years from the date of purchase. Damage caused by improper handling or incorrect installation and expendable parts such as bulbs and starter switches are excluded from the guarantee. Only genuine parts may be used for repairs. Electric repairs may only be done by qualified electricians. Do not make any alterations to the product. Otherwise, we shall cease to be liable and warranty claims will not be accepted. Our customer support will help you have any problems. We are always grateful for information and suggestions from customers.

Subject to alterations. Errors excepted.

## Recycling recycling

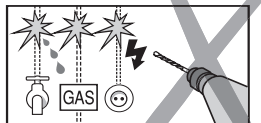
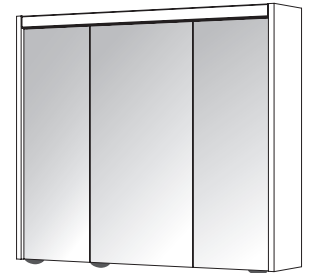
**D** Elektrische und elektronische Geräte müssen zur Entsorgung bei der entsprechenden Recycling Annahmestelle abgegeben werden.

**GB** Electrical and electronic devices must be disposed of at the appropriate recycling collection point.

Bei Reklamationen diesen Abschnitt (Kopie) **zusammen mit dem Kaufbeleg** an Jokey schicken. If there is a problem send this coupon (or copy) **together with the receipt** back to Jokey.

QS	→ Jokey Service
430713933-1	11 13135 / 11 / 2020

Jokey Sohland GmbH Service Industriestr. 4 D - 02689 Sohland / Spree  
Tel.: +49(0)35936 / 36-0 Tel. Service: +49(0)35936 / 36-2265 email: js.service@jokey.com  
Fax: +49(0)35936 / 36-2222 Fax Service: +49(0)35936 / 36-2281 http://www.jokey-online.com

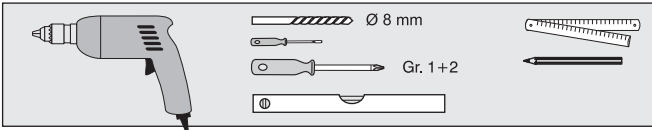


11 13135



A	2 x		Falls Türen beigelegt: if doors are enclosed separately:
B	2 x		
C	20 x		12 x
D	3 x		→ 6 x

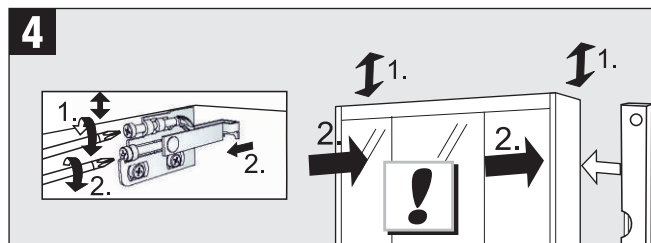
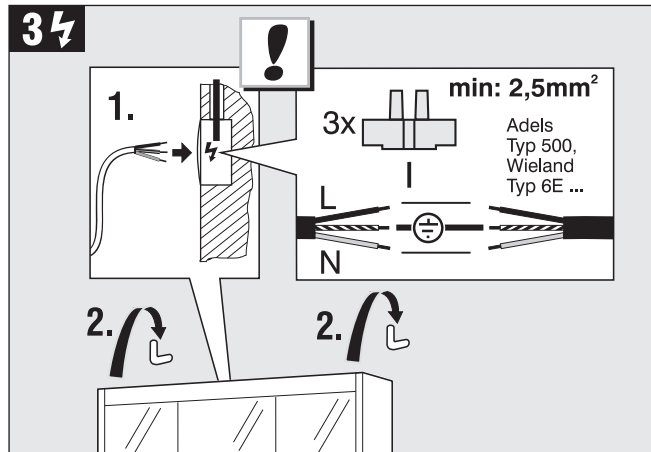
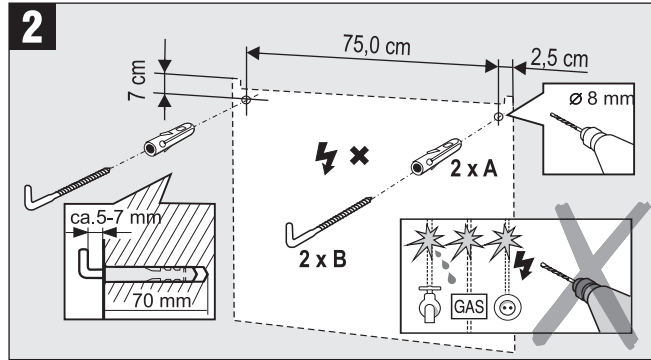
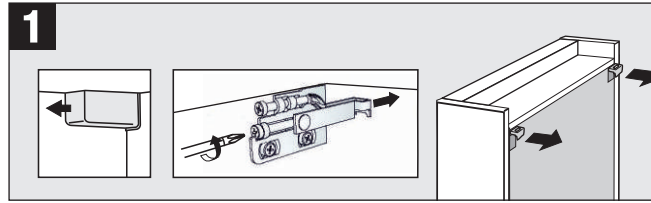
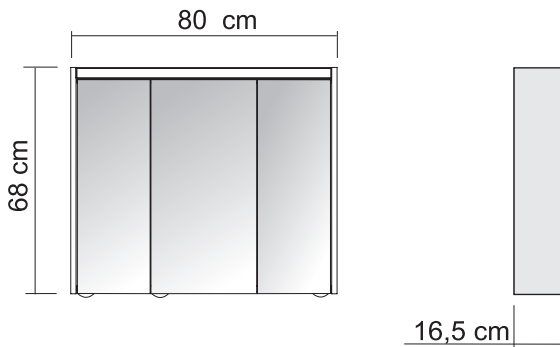
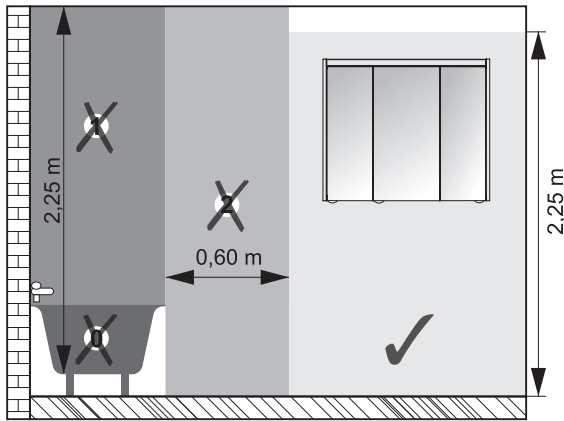
3 x mit Feder / with spring  
3 x ohne Feder / without spring



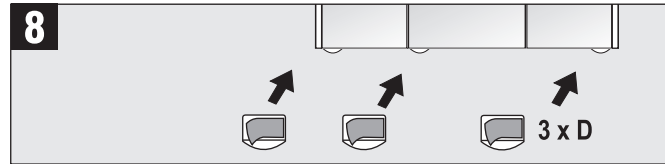
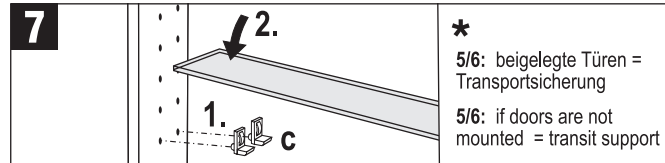
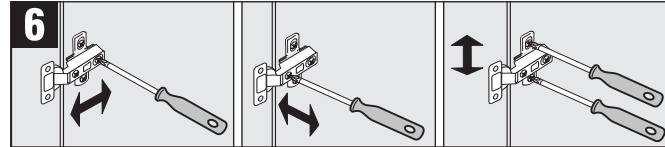
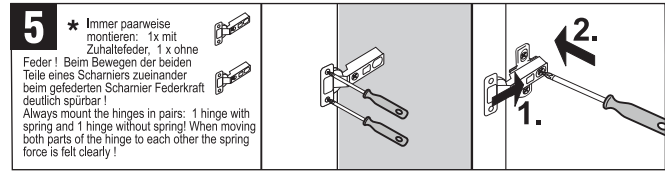
### SCHUTZBEREICH / SAFETY AREA



F	Zone de protection	CZ	Ochranné pásmo	SLO	Zaščitno območje		
TR	Korunma bölümlü	SK	Ochranné pásmo	I	Zone de protezione		
RUS	Защитная зона	H	Védett terület	HR	Zaštiteno područje	DK	Sikkerhedsafstand
NL	Veiligheidsruimte	BG	Защитен участък	E	Zona de protección	FIN	Turva-alue
PL	Strefa ochronna	RO	Domeniul de protecție	P	Zona de protecção	GR	Περιοχή προστασίας

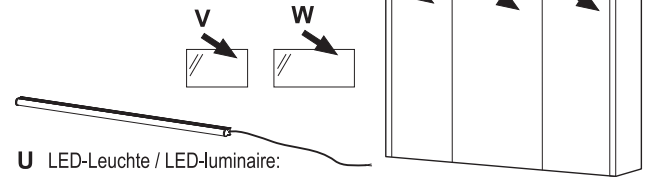


### 5 / 6 Falls Türen unmontiert / if doors are not mounted



### ERSATZTEILE / SPARE PARTS

F	Pièces d'échange	RO	Piese de schimb
TR	Yedek parçalar	SLO	Rezervni deli
RUS	Запасные части	I	Pezzi ricambio
NL	Onderdelen	HR	Pričuvni dijelovi
PL	Części zamienne	E	Piezas de recambio
CZ	Náhradní díly	P	Peças sobresselentes
SK	Náhradné diely	DK	Reserve dele
H	Tartalék részek	FIN	Varaosat
BG	Резервни части	GR	Ανταλλακτικά



U LED-Leuchte / LED-luminaire:

Bestellbeispiel / ordering example: 11 13135 / X

### LED

Die Lichtquelle dieser Leuchte ist nicht ersetzbar; wenn die Lichtquelle ihr Lebensende erreicht hat, ist die gesamte Leuchte zu ersetzen.

The light source of this lamp is not replaceable; when the light source has reached the end of its life, the entire luminaire must be replaced.

Ersatz nur vom Hersteller-Service!  
Substitute only from producer-service!