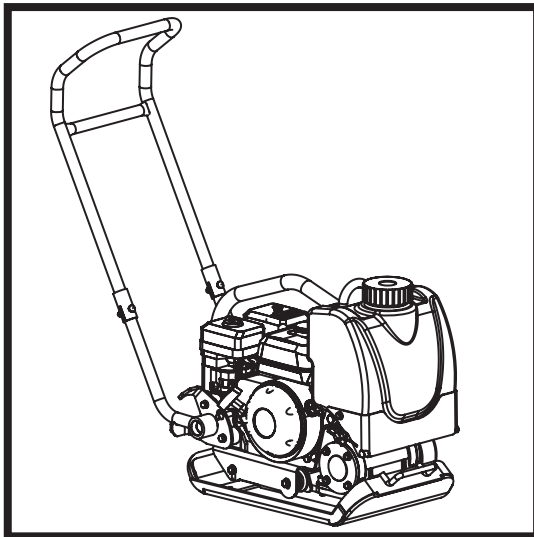




# BELLE PCX 60A

870/10020/3  
03/22



Ⓜ	Operators Manual	<b>12</b>
Ⓜ	Manuel De L'Opérateur	<b>20</b>
Ⓜ	Manual del Operador	<b>28</b>
Ⓜ	Manual de Operação	<b>36</b>
Ⓜ	Handleiding	<b>44</b>
Ⓜ	Bedienungshandbuch	<b>52</b>
Ⓜ	Bruksanvisning	<b>60</b>
Ⓜ	Instrukcja Obsługi	<b>68</b>

**2**

UKCA Declaration of Conformity

**3 - 10**

EC Declaration of Conformity

# Declaration Of Conformity (DOC)

We, **Altrad Belle, Sheen, Nr. Buxton, Derbyshire, SK17 0EU, GB** declare that the DoC is issued under our sole responsibility and belongs to the followings product(s):



PRODUCT TYPE .....

MODEL.....

SERIAL No.....

DATE OF MANUFACTURE

SOUND POWER LEVEL  
MEASURED /  
.....(GUARANTEED)

WEIGHT.....



## Object of the Declaration:

Single-direction plate compactor used for soil compaction on new developments, repairs and maintenance jobs with large aggregates, cohesive material or moist content.

The object of the declaration described above is in conformity with the relevant **Statutory Requirements:**

- **2008 No. 1597** Supply of Machinery (Safety) Regulations 2008
- **2001 No. 1701** Noise Emission in the Environment by Equipment for use Outdoors Regulations 2001

The following designated standards and technical specifications have been applied:

- **EN ISO 12100:2010** Safety of machinery
- **EN 500-4:2011** Mobile road construction machinery. Safety.
- **ISO 3744:2010** Acoustics — Determination of sound power levels and sound energy levels of noise sources using sound pressure

**ANP CERTIFICATION LTD. (Approved Body, number 8500) 2 Parkfield Street, Manchester, M14 4PN, UK** carried out Internal Control of Production with Assessment of Technical Documentation and Periodical Checking as per Schedule 9 of SI 2001 1701

Technical Files are held by **Ray Neilson** at the Altrad Belle address stated above:-

## Place of Declaration:-

Sheen,  
Nr. Buxton,  
Derbyshire,  
SK17 0EU,  
UK

## Date of Declaration:-

February 2022

Signed by:

Ray Neilson

**Managing Director**  
On behalf of Altrad Belle  
Sheen, Derbyshire, UK

We, **Altrad Belle, Sheen, Nr. Buxton, Derbyshire, SK17 0EU, GB** declare that the DoC is issued under our sole responsibility and belongs to the followings product(s):



PRODUCT TYPE .....

MODEL.....

SERIAL No.....

DATE OF MANUFACTURE .....

SOUND POWER LEVEL  
MEASURED /  
.....(GUARANTEED)

WEIGHT.....



**Object of the Declaration:**

Single-direction plate compactor used for soil compaction on new developments, repairs and maintenance jobs with large aggregates, cohesive material or moist content.

The object of the declaration described above is in conformity with the relevant **Union Harmonisation Legislation:**

- **2006/42/EC**                      New machinery directive
- **2000/14/EC**                    Noise - equipment for use outdoors

The following harmonised standards and technical specifications have been applied:

- **EN ISO 12100:2010**          Safety of machinery
- **EN 500-4:2011**                Mobile road construction machinery. Safety.
- **ISO 3744:2010**                Acoustics — Determination of sound power levels and sound energy levels of noise sources using sound pressure

**VINÇOTTE nv/sa (NB0026)** carried out Internal Control of Production with Assessment of Technical Documentation and Periodical Checking as per Annex VI of 2000/14/EC

Technical Files are held by **Hugues Menager** at the following address:-  
**Altrad (Group Holding)**, 125 Rue du Mas Carbonnier, 34000, Montpellier, France.

**Place of Declaration:-**

Sheen,  
Nr. Buxton,  
Derbyshire,  
SK17 0EU,  
UK

**Date of Declaration:-**

*April 2021*

Signed by:

**Ray Neilson**

**Managing Director**  
*On behalf of Altrad Belle*  
*Sheen, Derbyshire, UK*

Nous, **Altrad Belle, Sheen, Nr. Buxton, Derbyshire, SK17 0EU, GB** déclarons que la DdC est émise sous notre seule responsabilité et qu'elle appartient au(x) produit(s) suivants:



TYPE DE PRODUIT.....

MODÈLE .....

No DE SÉRIE.....

DATE DE FABRICATION.....

NIVEAU DE PUISSANCE ACOUSTIQUE

MESURÉ / .....

.....(GARANTI)

POIDS .....

Voir page 3  
pour cette information

**Objet de la déclaration:**

Single-direction plate compactor used for soil compaction on new developments, repairs and maintenance jobs with large aggregates, cohesive material or moist content.

L'objet de la déclaration décrite ci-dessus est conforme à la **législation de l'Union européenne en matière d'harmonisation:**

- **2006/42/EC** Directive relative aux machines
- **2000/14/EC** Émissions sonores - matériels utilisés à l'extérieur

Les normes et les spécifications techniques harmonisées suivantes ont été appliquées:

- **EN ISO 12100:2010** Sécurité des machines
- **EN 500-4:2011** Machines mobiles de construction de routes. Sécurité.
- **ISO 3744:2010** Acoustique - Détermination des niveaux de puissance acoustique et des niveaux d'énergie acoustique des sources de bruit à l'aide de la pression acoustique

**VINÇOTTE nv/sa (NB0026)** a effectué un contrôle interne de la production avec évaluation de la documentation technique et vérification périodique conformément à l'annexe VI de la directive 2000/14/CE

Les dossiers techniques sont détenus par **Hugues Menager** à l'adresse suivante:-  
**Altrad (Group Holding)**, 125 Rue du Mas Carbonnier, 34000, Montpellier, France.

**Lieu de la déclaration:-**

Sheen,  
Nr. Buxton,  
Derbyshire,  
SK17 0EU,  
UK

Signée par:

Ray Neilson

**Directeur Général**  
Au nom de Altrad Belle  
Sheen, Derbyshire, R.-U.

**Date de la déclaration:-**

Avril 2021

Nosotros, Altrad Belle, Nr. Buxton, Derbyshire, SK17 0EU, Gran Bretaña, declaramos que la DDC se emite bajo nuestra responsabilidad exclusiva y concierne a los siguientes productos:



TIPO DE PRODUCTO.....

MODELO.....

NÚMERO DE SERIE.....

FECHA DE FABRICACIÓN .....

NIVEL DE POTENCIA ACÚSTICA

MEDIDO / .....

.....(GARANTIZADO)

PESO .....

Ver página 3  
para esta información

### Objeto de la declaración:

Compactador de placa unidireccional utilizado para la compactación del suelo en nuevos desarrollos, reparaciones y trabajos de mantenimiento con áridos grandes, material cohesivo o contenido húmedo.

El objeto de la declaración antes descrita está conforme a la **Legislación sobre armonización de la Unión** relevantes:

- **2006/42/EC** Nueva directiva relativa a las máquinas
- **2000/14/EC** Emisiones sonoras - máquinas de uso al aire libre

Las siguientes normas armonizadas y especificaciones técnicas han sido aplicadas:

- **EN ISO 12100:2010** Seguridad de la maquinaria
- **EN 500-4:2011** Maquinaria de construcción de carreteras móviles. Seguridad.
- **ISO 3744:2010** Acústica: determinación de los niveles de potencia acústica y energía acústica niveles de fuentes de ruido usando presión sonora

**VINÇOTTE nv/sa (NB0026)** realizó un control interno de producción con evaluación de documentación técnica y verificación periódica de conformidad con el anexo VI de 2000/14/CE

Los archivos técnicos están en poder de **Hugues Menager** en la siguiente dirección:-  
**Altrad (Group Holding)**, 125 Rue du Mas Carbonnier, 34000, Montpellier, Francia.

### Lugar de la Declaración:-

Sheen,  
Nr. Buxton,  
Derbyshire,  
SK17 0EU,  
UK

Firmado por:

Ray Neilson

### Fecha de la Declaración:-

Abril 2021

**Director General**  
Por Altrad Belle  
Sheen, Derbyshire, Reino Unido

Nós, **Altrad Belle, Sheen, Nr. Buxton, Derbyshire, SK17 0EU, GB**, declaramos que o DoC foi emitido sob a nossa exclusiva responsabilidade e pertence ao(s) seguinte(s) produto(s):



TIPO DE PRODUTO .....

MODELO.....

Nº SÉRIE.....

DATA DE FABRICO .....

NÍVEL DE POTÊNCIA SONORA  
MEDIDAS / .....  
..... (GARANTIDO)

PESO .....

Veja a página 3  
para esta informação

### Objeto da Declaração:

Compactador de placa de direção única usado para compactação de solo em novos desenvolvimentos, reparos e trabalhos de manutenção com grandes agregados, material coeso ou conteúdo úmido..

O objeto da declaração acima descrita está em conformidade com a **Harmonização da Legislação Europeia** pertinente:

- **2006/42/EC** Nova diretiva sobre máquinas
- **2000/14/EC** Ruído - equipamento para utilização no exterior

Foram aplicadas as seguintes normas harmonizadas e especificações técnicas:

- **EN ISO 12100:2010** Segurança de máquinas
- **EN 500-4:2011** Maquinaria móvel para construção de estradas. Segurança.
- **ISO 3744:2010** Acústica - Determinação dos níveis de potência sonora e energia sonora níveis de fontes de ruído usando pressão sonora

**VINÇOTTE nv/sa (NB0026)** realizou o Controlo Interno da Produção com Avaliação da Documentação Técnica e Verificação Periódica de acordo com o Anexo VI de 2000/14/CE

A documentação técnica é mantida por **Hugues Menager** no seguinte endereço:-  
**Altrad (Group Holding)**, 125 Rue du Mas Carbonnier, 34000, Montpellier, França.

### Local da Declaração:-

Sheen,  
Nr. Buxton,  
Derbyshire,  
SK17 0EU,  
UK

Assinado por:

Ray Neilson

### Data da Declaração:-

Abril 2021

**Diretor Executivo**  
Em representação da Altrad Belle  
Sheen, Derbyshire, Reino Unido

Wij, **Altrad Belle, Sheen, Nr. Buxton, Derbyshire, SK17 0EU, GB** verklaren dat de verklaring van overeenstemming uitsluitend onder onze verantwoordelijkheid is opgesteld en bij de volgende product(en) behoort:



PRODUCTTYPE .....

MODEL .....

SERIENR. ....

FABRICATIEDATUM .....

GEMETEN  
GELUIDSVERMOGENNIVEAU / ....  
..... (GEGARANDEERD)

GEWICHT.....

Zie pagina 3  
voor deze informatie

### Voorwerp van de Verklaring:

Eenrichtingsplaatverdichter gebruikt voor bodemverdichting bij nieuwe ontwikkelingen, reparaties en onderhoudswerkzaamheden met grote aggregaten, samenhangend materiaal of vochtige inhoud.

Het voorwerp van de hierboven beschreven verklaring is conform met de relevante harmonisatiewetgeving van de Unie:

- **2006/42/EG** Nieuwe Machinerichtlijn
- **2000/14/EG** Geluid - materieel voor gebruik buitenshuis

De volgende geharmoniseerde normen en technische specificaties werden toegepast:

- **EN ISO 12100:2010** Veiligheid van machines
- **EN 500-4:2011** Mobiele wegenbouwmachines. Veiligheid.
- **ISO 3744:2010** Akoestiek - Bepaling van geluidsvermogensniveaus en geluidsenergie niveaus van geluidsbronnen die geluidsdruk gebruiken

**VINÇOTTE nv/sa (NB0026)** voerde de interne productiecontrole uit, met een beoordeling van de Technische Documentatie en een periodieke controle, volgens Bijlage VI van 2000/14/EG

De technische documentatie wordt bijgehouden door **Hugues Menager** op het volgende adres:  
**Altrad (Group Holding)**, 125 rue du Mas Carbonnier, 34000, Montpellier, Frankrijk.

### Plaats van de verklaring:-

Sheen,  
Nr. Buxton,  
Derbyshire,  
SK17 0EU,  
UK

Ondertekend door:

Ray Neilson

### Datum van de verklaring:-

April 2021

**Directeur**  
Namens Altrad Belle  
Sheen, Derbyshire, VK

Wir, Altrad Belle, Sheen, Nr. Buxton, Derbyshire, SK17 0EU, GB erklären, dass vorliegende Konformitätserklärung unter unserer alleinigen Verantwortung ausgestellt wurde und sich auf folgende(s) Produkt(e) bezieht:



PRODUKTTYP.....

MODELL .....

SERIENNUMMER.....

HERSTELLUNGSDATUM .....

SCHALLLEISTUNGSPEGEL

GEMESSEN / .....

..... (GARANTIERT)

GEWICHT.....

Siehe Seite 3  
für diese Informationen

### Gegenstand der Erklärung:

Einrichtungs-Plattenverdichter zur Bodenverdichtung bei Neuentwicklungen, Reparaturen und Wartungsarbeiten mit großen Zuschlagstoffen, kohäsivem Material oder feuchtem Inhalt.

Gegenstand der oben beschriebenen Erklärung ist die Konformität mit den einschlägigen Harmonisierungsrechtsvorschriften der Union:

- **2006/42/EG** Neue Maschinenrichtlinie
- **2000/14/EG** Lärm - Geräte und Maschinen zur Verwendung im Freien

Die folgenden harmonisierten Normen und technischen Spezifikationen wurden angewandt:

- **EN ISO 12100:2010** Sicherheit von Maschinen
- **EN 500-4:2011** Mobile Straßenbaumaschinen. Sicherheit.
- **ISO 3744:2010** Akustik - Bestimmung von Schallleistungspegeln und Schallenergiepegel der Geräuschquellen unter Verwendung des Schalldrucks

**VINÇOTTE nv/sa (NB0026)** hat die interne Fertigungskontrolle mit Bewertung der technischen Dokumentation und periodischer Prüfung gemäß Anhang VI der Richtlinie 2000/14/EG durchgeführt.

Die technischen Unterlagen werden von **Hugues Menager** unter folgender Adresse aufbewahrt: - **Altrad (Group Holding)**, 125 Rue du Mas Carbonnier, 34000, Montpellier, Frankreich.

### Ort der Erklärung:-

Sheen,  
Nr. Buxton,  
Derbyshire,  
SK17 0EU,  
UK

Unterzeichnet von:

Ray Neilson

### Datum der Erklärung:-

April 2021

**Geschäftsführender Direktor**  
Im Namen von Altrad Belle  
Sheen, Derbyshire, Großbritannien



Vi, **Altrad Belle, Sheen, Nr. Buxton, Derbyshire, SK17 0EU, GB** försäkrar att detta DoC är utfärdat på vårt eget ansvar för följande produkt(er):



PRODUKTTYP.....

MODELL .....

SERIENR .....

TILLVERKNINGSDATUM .....

LJUDEFFEKTSNIVÅ

MÄTT /.....

..... (GARANTERAD)

VIKT.....

Se sidan 3  
för denna information

#### Föremål för försäkran:

Enriktad plattvibrator som används för jordpackning vid ny utveckling, reparationer och underhållsjobb med stora aggregat, sammanhängande material eller fuktigt innehåll.

Föremålet för försäkran enligt ovan överensstämmer med **unionens relevanta harmoniseringslagstiftning:**

- **2006/42/EG** Nya maskindirektivet
- **2000/14/EG** Bullerdirektiv för utomhusutrustning

Följande harmoniserande standarder och tekniska specifikationer har tillämpats:

- **EN ISO 12100:2010** Maskinsäkerhet
- **EN 500-4:2011** Mobila vägbyggnadsmaskiner. Säkerhet.
- **ISO 3744:2010** Akustik - Bestämning av ljudeffektnivåer och ljudenergi ljudnivåer med ljudtryck

**VINÇOTTE nv/sa (NB0026)** har genomfört intern tillverkningskontroll med utvärdering av teknisk dokumentation och periodisk kontroll enligt Bilaga VI till 2000/14/EG

Tekniska filer innehas av **Hugues Menager** med följande adress:-

**Altrad (Group Holding)**, 125 Rue du Mas Carbonnier, 34000, Montpellier, Frankrike.

#### Ort för försäkran:-

Sheen,  
Nr. Buxton,  
Derbyshire,  
SK17 0EU,  
UK

#### Datum för försäkran:-

April 2021

Undertecknat av:

Ray Neilson

Verkställande direktör  
På uppdrag av Altrad Belle  
Sheen, Derbyshire, UK

My, **Altrad Belle, Sheen, Nr. Buxton, Derbyshire, SK17 0EU, Wielka Brytania**, oświadczamy, że deklaracja zgodności została wydana na naszą wyłączną odpowiedzialność i należy do następującej grupy produktów:



RODZAJ PRODUKTU .....

MODEL.....

Nr SERII .....

DATA PRODUKCJI.....

POZIOM MOCY DŹWIĘKU  
MIERZONY /.....  
.....(GWARANTOWANY)

MASA.....

**Patrz strona 3  
za te informacje**

#### Przedmiot, którego deklaracja dotyczy::

Zagęszczarka jednokierunkowa używana do zagęszczania gruntu przy nowych projektach, naprawach i prace konserwacyjne z dużymi kruszywami, spoiwym materiałem lub wilgotną zawartością.

Opisany powyżej przedmiot objęty deklaracją jest zgodny z unijnym prawodawstwem harmonizacyjnym:

- **2006/42/WE** Nową dyrektywą maszynową
- **2000/14/WE** Emisja hałasu do środowiska przez urządzenia używane na zewnątrz pomieszczeń

Zastosowano następujące szarmonizowane normy i specyfikacje techniczne:

- **EN ISO 12100:2010** Bezpieczeństwo maszyn
- **EN 500-4:2011** Mobilne maszyny drogowe. Bezpieczeństwo.
- **ISO 3744:2010** Akustyka - Wyznaczanie poziomów mocy akustycznej i poziomów energii akustycznej źródeł hałasu na podstawie ciśnienia akustycznego

**VINÇOTTE nv / sa (NB0026)** przeprowadził wewnętrzną kontrolę produkcji wraz z analizą dokumentacji technicznej i okresowymi kontrolami zgodnie z załącznikiem VI 2000/14 / WE

"Pliki techniczne są przechowywane przez **Hugues Menager** pod następującym adresem: - **Altrad (Group Holding)**, 125 Rue du Mas Carbonnier, 34000, Montpellier, Francja."

#### Miejsce deklaracji:-

Sheen,  
Nr. Buxton,  
Derbyshire,  
SK17 0EU,  
UK

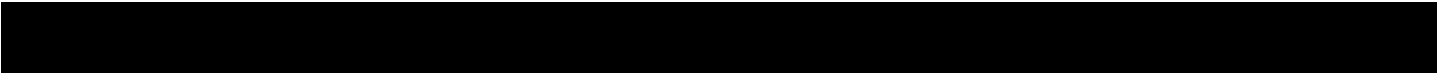
Podpisał:

Ray Neilson

#### Data deklaracji:-

kwiecień 2021

**Dyrektor Zarządzający**  
"W imieniu Altrad Belle  
Sheen, Derbyshire, UK"





# How To Use This Manual

This manual has been written to help you operate and service the 'PCX 60A' Plate compactor safely. This manual is intended for dealers and operators of the 'PCX 60A' Plate compactor .

## Foreword

The '**Machine Description**' section helps you to familiarise yourself with the machine's layout and controls.

The '**Environment**' section gives instructions on how to handle the recycling of discarded apparatus in an environmentally friendly way.

The '**General Safety**' and '**Health and Safety**' sections explain how to use the machine to ensure your safety and the safety of the general public.

The '**Operating Instructions**' section helps you with the setting up and use of the machine.


The '**Trouble Shooting Guide**' helps you if you have a problem with your machine.


The '**Service & Maintenance**' section is to help you with the general maintenance and servicing of your machine.

The '**Warranty**' Section details the nature of the warranty cover and the claims procedure.

## Directives with regard to the notations.


Text in this manual to which special attention must be paid are shown in the following way:

 **CAUTION** *The product can be at risk. The machine or yourself can be damaged or injured if procedures are not carried out in the correct way.*

 **WARNING** *The life of the operator can be at risk.*



# WARNING

 **WARNING** *Before you operate or carry out any maintenance on this machine **YOU MUST READ and STUDY** this manual.*

**KNOW** how to safely use the unit's controls and what you must do for safe maintenance. (NB Be sure that you know how to switch the machine off before you switch on, in case you get into difficulty.)

**ALWAYS** wear or use the proper safety items required for your personal protection. If you have **ANY QUESTIONS** about the safe use or maintenance of this unit, ASK YOUR SUPERVISOR OR CONTACT: **Altrad Belle (UK): +44 (0) 1298 84606**

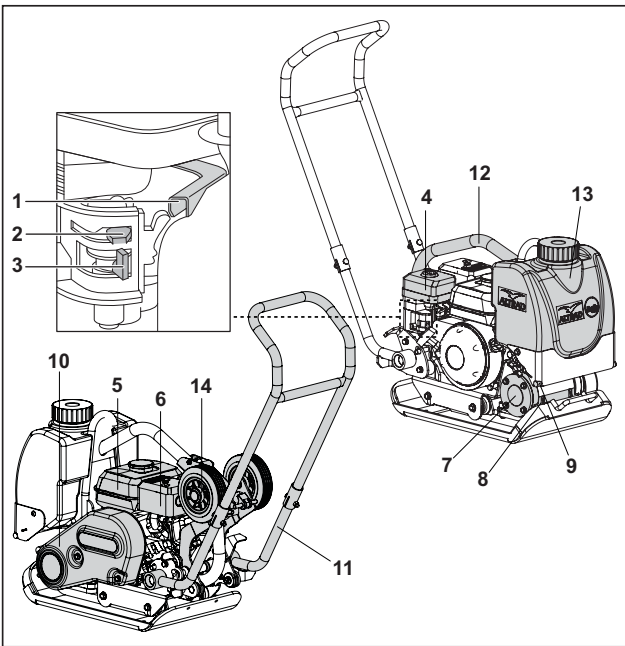


# Contents

How to use this manual.....	12
Warning .....	12
Machine Description.....	13
Technical Data.....	13
Decals.....	14
Environment .....	15
Reasons For compaction .....	15
Safety Instructions.....	15
Health and Safety.....	16
Pre-Start Checks.....	16
Operating Instructions .....	16 - 17
Trouble Shooting Guide .....	17
Service & Maintenance .....	18
Replacement Parts.....	18
Fitting Instructions .....	19
Warranty .....	19
UKCA Declaration of Conformity.....	2
EC/EU Declaration of Conformity.....	3

*Altrad Belle reserves the right to change machine specification without prior notice or obligation.*

# Machine Description



1. Throttle Lever,
2. Choke Lever,
3. Fuel ON/OFF Lever,
4. Air Filter Housing,
5. Fuel Tank,
6. Exhaust,
7. Vibrator Unit,
8. Vibrator Oil Check Plug,
9. Water Spray Bar,
10. Belt Guard,
11. Control Handle,
12. Lifting Frame,
13. Water Tank
14. Wheel Kit

The diagram shows the PCX 60A both with and without the Wheel Kit.

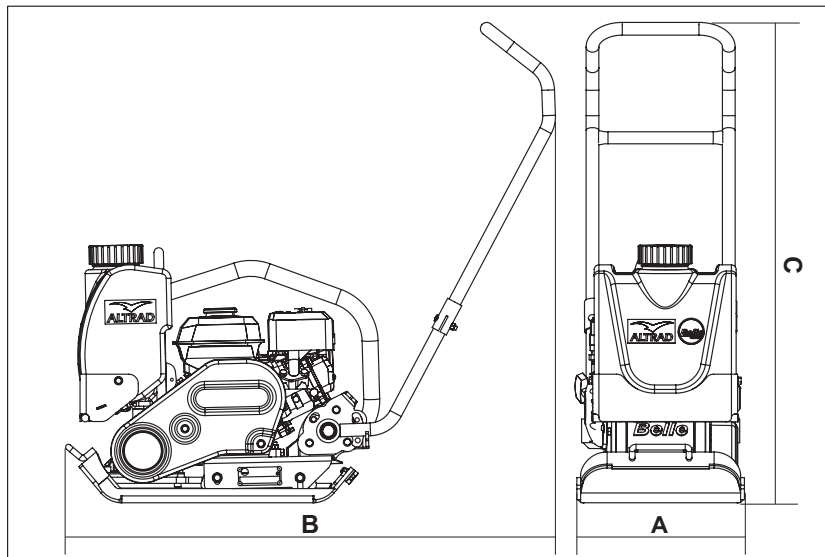
# Technical Data



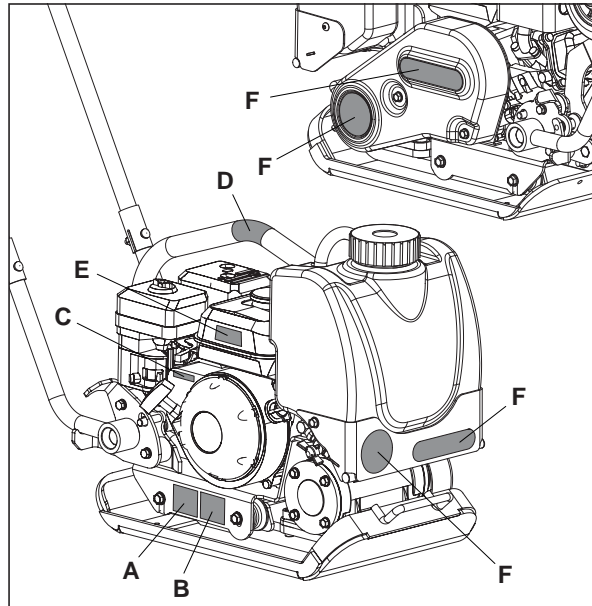
Model	PCX 60A
A - Width (mm)	350
B - Length - Operation (mm)	1010
C - Height - Operation (mm)	1010
Length - Storage (mm)	660
Height - Storage (mm)	550
Engine Model	Honda GX120
Engine Power (Hp/kW)	4.0/3.0 @ 3800rpm
* Weight (kg)	72.5
Vibrator Force (kN)	11
Frequency (Hz)	101
Maximum Travel Speed (m/min)	25
Compaction Force (kg/m <sup>2</sup> )	565
** 3 Axis Vibration (m/sec <sup>2</sup> )	4.9
Sound Power Level (dB(A))	105

\* Weight includes Water Kit (Item 13 of Machine Description)

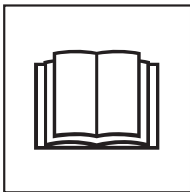
\*\* Minimum level to EN500 Part 4.



- A. Safety Decal
- B. Noise Decal
- C. Engine RPM Decal
- D. Lifting Point Decal
- E. Engine Warning Decal
- F. Branding Decals



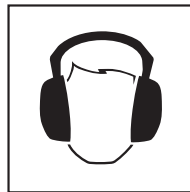
**A - Safety Decal (Part No. 19.0.373)**



**Please Read  
Operators Manual**



**Wear Protective  
Footwear**



**Wear Ear  
Protection**



**Wear Eye  
Protection**

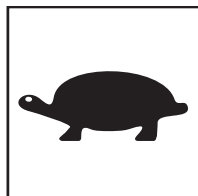
**B - Noise Decal (800-99942)**

The Noise Level of the machine during operation is 105 dB(A)

**C - Engine RPM Decal**

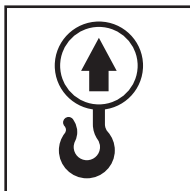


**Fast Engine Speed  
Position**



**Slow Engine Speed  
Position**

**D - Lifting Point Decal**



**Lifting Point**

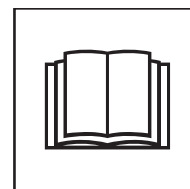
**E - Engine Warning Decal**



**Petrol is highly flammable. Turn off the Engine and allow time to cool before refuelling.**



**The Engine emits toxic Carbon Monoxide. Do not run the Engine in an enclosed area.**



**Please Read  
Engine Manual**

# Environment



## Safe Disposal.



Instructions for the protection of the environment. The machine contains valuable materials. Take the discarded apparatus and accessories to the relevant recycling facilities.

Component	Material
Operator Handle	Steel
Baseplate	Steel
Eccentric Weights	Steel
Vibrator Housing	Aluminium
Petrol Engine Housing	Aluminium
Petrol Engine Covers	Synthetic Material
Various Parts	Steel & Aluminium

# Reasons For Compaction



Soil, which has been disturbed or new infill, subbase and blacktop, will have small voids or air pockets which, if not compacted, will lead to one or more problems occurring.

1. As traffic crosses the surface of an uncompacted area, the material is compressed. This leads to subsidence of the top surface as the material fills the voids.
2. A similar situation occurs with static loads on uncompacted ground. The load (e.g. a building) will sink.
3. Materials with voids are more susceptible to water seepage, leading to erosion. Water ingress may also cause the soil to expand during freezing temperatures and contract during dry spells. Expansion and contraction is a major cause of damage to building foundations and normally leads to the structure requiring underpinning.

Compaction increases the density of the material and therefore increases its load bearing capacity. Reduces air voids and therefore reduces the risk of subsidence, expansion and contraction, due to ingress of water.

# Safety Instructions



For your own personal protection and for the safety of those around you, please read and ensure you fully understand the following safety information. It is the responsibility of the operator to ensure that he/she fully understands how to operate this equipment safely. If you are unsure about the safe and correct use of the 'PCX 60A' Plate compactor, consult your supervisor or Altrad Belle.



## CAUTION

*Improper maintenance can be hazardous. Read and Understand this section before you perform any maintenance, service or repairs.*

- This equipment is heavy and must not be lifted single-handedly, either GET HELP or use suitable lifting equipment.
- Cordon off the work area and keep members of the public and unauthorized personnel at a safe distance.
- Personal Protective Equipment (PPE) must be worn by the operator whenever this equipment is being used (see Health & Safety).
- Make sure you know how to safely switch this machine OFF before you switch it ON in case you get into difficulty.
- Always switch OFF the engine before transporting, moving it around the site or servicing it.
- During use the engine becomes very hot, allow the engine to cool before touching it. Never leave the engine running and unattended.
- Never remove or tamper with any guards fitted, they are there for your protection. Always check guards for condition and security, if any are damaged or missing, DO NOT USE THE MACHINE until the guard has been replaced or repaired.
- Do not operate the MACHINE when you are ill, feeling tired, or when under the influence of alcohol or drugs.



## CAUTION

*Fuel is flammable. It may cause injury and property damage. Shut down the engine, extinguish all open flames and do not smoke while filling the fuel tank. Always wipe up any spilled fuel.*

## Fuel Safety.

- Before refuelling, switch off the engine and allow it to cool.
- When refuelling, DO NOT smoke or allow naked flames in the area.
- Spilt fuel must be made safe immediately, using sand. If fuel is spilt on your clothes, change them.
- Store fuel in an approved, purpose made container away from heat and ignition sources.



## Health & Safety

### Vibration

Some vibration from the trowelling operation is transmitted through the handle to the operator's hands. Refer to specifications & technical data for vibration levels and usage times (recommended maximum daily exposure time). **DO NOT** exceed the maximum usage times.

### PPE (Personal Protective Equipment).

Suitable PPE must be worn when using this equipment i.e. Safety Goggles, Gloves, Ear Defenders, Dust Mask and Steel Toe capped footwear (with anti-slip soles for added protection). Wear clothing suitable for the work you are doing. Always protect skin from contact with concrete.

### Dust.

The compaction process can produce dust, which may be hazardous to your health. Always wear a mask that is suited to the type of dust being produced.

### Fuel.

Do not ingest fuel or inhale fuel vapors and avoid contact with your skin. Wash fuel splashes immediately. If you get fuel in your eyes, irrigate with copious amounts of water and seek medical attention as soon as possible.

### Exhaust Fumes.

**DO NOT** operate your 'PCX 60A' indoors or in a confined space, make sure the work area is adequately ventilated.



### **WARNING**

*The exhaust fumes produced by this equipment are highly toxic and can kill!*



## Pre-start Checks

### Pre start-up inspection.

The following Pre-start-up inspection must be performed before the start of each work session or after every four hours of use, whichever is first. Please refer to the service section for detailed guidance. If any fault is discovered, the 'PCX 60A' must not be used until the fault is rectified.

1. Thoroughly inspect the 'PCX 60A' for signs of damage. Make sure that the belt guard is secure before using the machine.
2. Check hoses, filler openings, drain plugs and any other areas for signs of leakage. Fix any leaks before operating.
3. Check the engine oil level and top up as necessary.
4. Check the engine fuel level and top up as necessary.
5. Check for fuel and oil leaks.



## Operating Instructions

### • Take the compactor to where it is required.

Where it is necessary to use lifting equipment to position the 'PCX 60A', make sure the lifting equipment has a WLL (Working Load Limit) suitable for the 'PCX 60A's' weight (see Technical Data section or machine serial plate). Attach suitable chains or slings **ONLY** to the lifting point on the top of the 'PCX 60A'.

### • NEVER leave the engine running whilst transporting or moving the 'PCX 60A', even if it is only a short distance.

### • Having carried out the checks listed in the 'pre start' section, you may start the engine.

The Altrad Belle 'PCX 60A' range of compactors are fitted with a centrifugal clutch, this allows the engine to run at idle without driving the vibrator. As the engine speed is increased the clutch will engage and will drive the vibrator. For correct operation, the engine speed should be set to maximum.

### • Set the throttle to maximum and use the control handle to steer or turn the 'PCX 60A'.

The vibrator will not only cause the baseplate to vibrate but will also cause it to travel forward. During normal operation you should not have to push the 'PCX 60A' but allow it to travel at its own pace. The speed of travel will be determined by the condition of the surface being compacted. If the surface to be compacted is on a slope, great care must be taken when controlling the 'PCX 60A's' direction of travel. If necessary, use a suitable rope attached to the 'PCX 60A' at a low point on the chassis, to allow a helper to take part of the 'PCX 60A's' weight. Work up and down a slope not across.

### • Work the 'PCX 60A' over the surface in an organized pattern until the required compaction has been achieved.

Where there are a number of different layers to be compacted on top of each other, compact each layer individually.



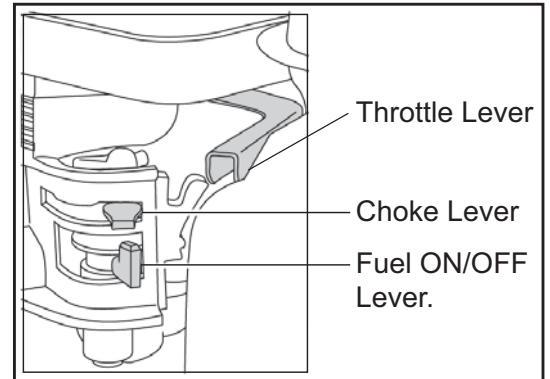


## WARNING

Before you operate or carry out any maintenance on this machine **YOU MUST READ** and **STUDY** this manual.

### Honda GX120

1. Open the Fuel Tap by moving the Fuel ON / OFF Lever fully to the right.
2. If starting the Engine from cold, set the Choke to ON by moving the Choke Lever fully to the left. If restarting a warm engine, the choke is usually not required, however, if the engine has cooled to a degree, partial choke may be required.
3. Turn the engine ON / OFF switch clockwise to the 'I' position.
4. Set the throttle to the idle position by moving the throttle lever fully to the right DO NOT start the engine on full throttle, as the compactor will vibrate as soon as the engine starts.
5. Taking a firm hold of the control handle with one hand, grasp the recoil starter handle with the other. Pull the recoil starter until engine resistance is felt, then let starter return.
6. Taking care not to pull the starter's rope fully out, pull the starter handle briskly.
7. Repeat until the engine fires.
8. Once the engine fires gradually set the choke lever to the OFF position by moving it to the right.
9. If the engine fails to fire after several attempts, follow the Troubleshooting Guide.
10. To stop the engine, set the throttle to idle and turn the engine ON / OFF switch anticlockwise to the '0' position.
11. Turn the fuel off.



## Troubleshooting Guide

Problem	Cause	Remedy
Engine will not start.	No fuel.	Open fuel tap. Fill fuel tank.
	Engine switched off.	Switch engine on.
	Spark plug fouled.	Clean and reset plug gap.
	Engine cold.	Close choke.
	Engine flooded.	Honda, open choke, fully open throttle, pull recoil starter until engine fires.
Engine still will not start.	Major Fault	Contact Agent or Altrad Belle.
Unit will not vibrate.	Engine speed too slow.	Set engine speed control to fast.
	Drive belt tension loose.	Adjust belt tension.
	Air filter blocked	Clean or renew air filter.
	Drive failure.	Contact Agent or Altrad Belle.
	Vibrator failure.	Contact Agent or Altrad Belle.
Asphalt adhering to plate.	Lack of lubrication.	Use a water spray system.
Bituminous surface flaking (laminating).	Over compaction.	Remove and relay.
Low travel speed (plate sinking).	Layer thickness too deep.	Remove some of the material.
	Moisture content too high or too low.	Remove material and adjust.



## Service & Maintenance

### Maintenance

The Altrad Belle 'PCX 60A' range is designed to give many years of trouble free operation. It is recommended that an approved Altrad Belle dealer carries out all major maintenance and repairs. Always use genuine Altrad Belle replacement parts, the use of spurious parts may void your warranty.

Before any maintenance is carried out on the machine, switch off the engine and disconnect the HT lead from the sparkplug.

Always set the 'PCX 60A' on level ground to ensure any fluid levels will be correctly read. Only use recommended oils (see chart below).

### Running In Period

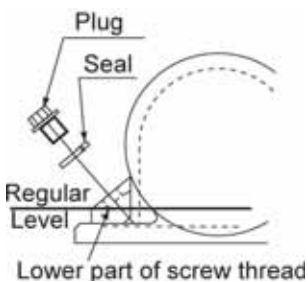
When the 'PCX 60A' is first used from new, the engine oil must be changed after the initial running in period (see engine manual for full detail). The vibrator shaft case oil must be replaced after the first 100 hours use, then after every 500 working hours. For detail on vibrator shaft case oil replacement, see 'Vibrator unit'.

The belt tension should be checked after 4 hours use.

Routine Maintenance		First 4 Hours	First Month / 20 Hours	3 Months / 50 Hours	6 Months / 100 Hours
Engine Oil	Check Level	✓			
	Change		✓		✓
Air Filter	Check Condition / Clean		✓		✓
	Replace when necessary / Every 12 months				
Spark Plug	Change				✓
Drive Belt	Tension	✓	✓	✓	

### Oil / Fuel Type & Quantity - Spark Plug Type

	Oil Type	Quantity (Litre)	Fuel Type	Capacity (Litre)	Spark Plug Type	Electrode Gap (mm)
Petrol Honda GX120	S.A.E. 10W 30	0.6	Unleaded	2.5	BM6ES or BPR6ES	0.7 - 0.8
Vibrator	S.A.E. 10W 40	0.22	N/A	N/A	N/A	N/A



### Vibrator Unit.

Remove the plug complete with seal, check that the oil level reaches the bottom thread on the oil plug hole. Top up as necessary with the correct oil (see chart).



## Replacement Parts

When maintaining this product only the manufacturers original, genuine replacement parts may be used.

The user will lose any possible claims if replacement parts used are other than the makers original replacement parts.

Replacement parts for this product can be ordered online 24 hours a day, 7 days a week at [www.Altrad-Belle247.com](http://www.Altrad-Belle247.com)

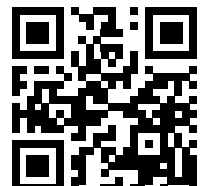
For more information regarding the availability of replacement parts for this product, please contact Altrad Belle using the following contact details:-

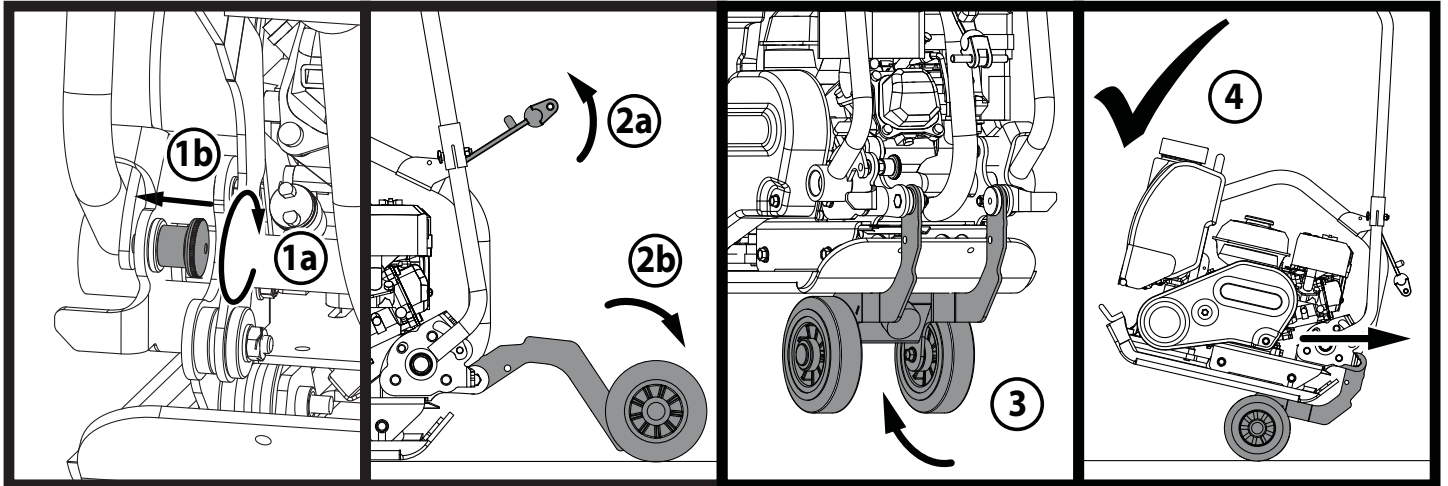
Tel:- +44 (0)1298 84606

Fax:- +44 (0)1298 84073

Email:- [sales@altrad-belle.com](mailto:sales@altrad-belle.com)

Alternatively, please scan the adjacent QR Code (Quick Response Code) using your smartphone to access the Altrad Belle online parts portal.





1. Twist the handle latch knob to engage the handle latch and lock the handle.
2. Once the handle is locked into place, pull the wheel kit securing strap upwards to release the wheel kit. Lower the wheel kit to the ground.
3. Tip the whole machine forward onto the front edge of the baseplate and allow the wheel kit to slide underneath the baseplate.
4. The machine is now ready to be transported in a backwards direction using the wheel kit.

## Warranty

Your new Altrad Belle 'PCX 60A' Single Direction Plate Compactor is warranted to the original purchaser for a period of one-year (12 months) from the original date of purchase. The Altrad Belle warranty is against defects in design, materials and workmanship.

The following are not covered under the Altrad Belle warranty:

1. Damage caused by abuse, misuse, dropping or other similar damage caused by or as a result of failure to follow assembly, operation or user maintenance instructions.
2. Alterations, additions or repairs carried out by persons other than Altrad Belle or their recognised agents.
3. Transportation or shipment costs to and from Altrad Belle or their recognised agents, for repair or assessment against a warranty claim, on any machine.
4. Materials and/or labour costs to renew, repair or replace components due to fair wear and tear.

The following components are not covered by warranty.

- Drivebelt/s
- Engine air filter
- Engine spark plug

Altrad Belle and/or their recognised agents, directors, employees or insurers will not be held liable for consequential or other damages, losses or expenses in connection with or by reason of or the inability to use the machine for any purpose.

### Warranty Claims

All warranty claims should firstly be directed to Altrad Belle, either by telephone, by Fax, by Email, or in writing.

### For warranty claims:

Tel: +44 (0)1298 84606

Fax: +44 (0)1298 84073

Email : [Warranty@belle-group.co.uk](mailto:Warranty@belle-group.co.uk)

### Write to:

Altrad Belle Warranty Department, Sheen, Nr. Buxton, Derbyshire, SK17 0EU, England.

### Warranty Registration:

In the bid for ALTRAD Belle to become greener and more eco friendly, we have now introduced online Warranty registration. To access the registration page of our website, please use the following address:-

[http://www.bellegroup.com/index.php?p=warranty\\_registration](http://www.bellegroup.com/index.php?p=warranty_registration)

Alternatively, please scan the adjacent QR Code (Quick Response Code) using your smartphone to access the registration page.



Ce manuel est rédigé pour vous aider à vous servir et à entretenir la PCX 60A Plaque de Compactage en toute sécurité. Il est destiné aux concessionnaires et aux opérateurs de la PCX 60A Plaque de Compactage.

## Avant-Propos

La section '**Description de l'appareil**' vous permettra de vous familiariser avec l'agencement et les commandes de l'appareil.

La section '**Environnement**' contient des instructions sur les méthodes de recyclage et d'élimination des appareils de recyclage et d'élimination des appareils dans le respect de l'environnement.

'**Santé et Sécurité**' expliquent la manière dont il faut utiliser l'appareil pour assurer votre sécurité et celle du public en général.

Le paragraphe '**Procédure de Mise en Route/Arrêt**' vous facilite la mise en route et l'utilisation de l'appareil.

La section '**Dépistage des Anomalies**' vous donne des conseils en cas de problème concernant votre appareil.

La section '**Entretien et Révision**' vous donne des conseils sur l'entretien général et les révisions de votre appareil.

La section '**Garantie**' donne des renseignements sur la couverture sous garantie et la méthode à suivre pour les réclamations sous garantie.

## Renseignement concernant les notations utilisées dans ce manuel.

Dans ce manuel, il faut prêter une attention toute particulière au texte signalé comme suit :



### **ATTENTION**

*Produit à risque. Vous pouvez vous blesser ou la machine peut être endommagée si vous ne respectez pas la procédure d'utilisation à la lettre.*



### **AVERTISSEMENT**

*Peut être dangereux pour l'utilisateur*

## AVERTISSEMENT



### **AVERTISSEMENT**

*Veillez lire et étudier ce manuel avant toute utilisation ou entretien de cet appareil.*

SAVOIR utiliser les commandes de cet appareil et procéder à son entretien en toute sécurité.

(PS : Assurez-vous de savoir arrêter la machine avant de la démarrer au cas où vous auriez des problèmes).

TOUJOURS utiliser les éléments nécessaires à votre protection lors de l'utilisation de la machine.

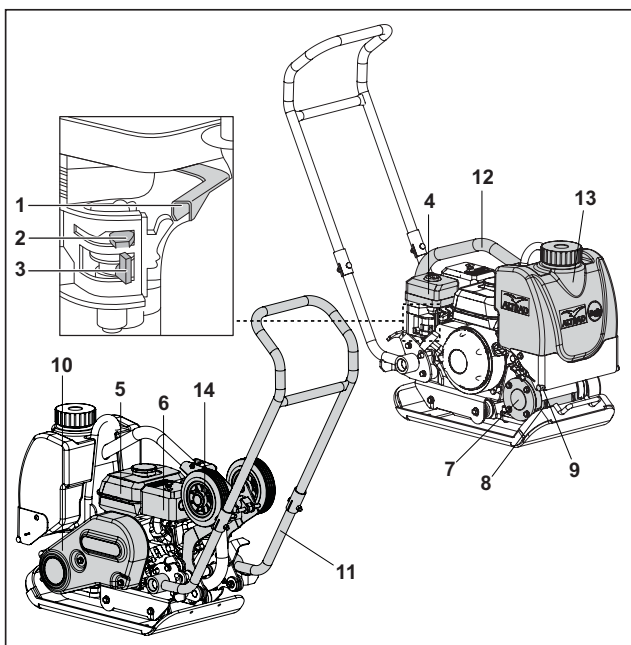
Pour TOUTES QUESTIONS relatives à l'entretien et l'utilisation en toute sécurité de cet appareil, DEMANDER CONSEIL A VOTRE DIRECTION OU CONTACTER Altrad Belle :+44(0) 1298 84606

## Sommaire

Comment utiliser ce manuel.....	20
Avertissement.....	20
Description de l'appareil .....	21
Caractéristiques Techniques .....	21
Etiquettes.....	22
Environnement .....	23
But du compactage.....	23
Consignes de sécurité générales .....	23
Santé et sécurité.....	24
Contrôles de sécurité préalables au démarrage.....	24
Instruction d'utilisation .....	24 - 25
Guide de dépistage des anomalies .....	25
Révision et maintenance .....	26
Pièces de rechange.....	26
Instructions de Montage .....	27
Garantie.....	27
Déclaration CE/UE de Conformité.....	4

## Description de la Machine

F



1. Manette d'accélérateur,
2. Manette de Starter,
3. Fuel ON/OFF Lever,
4. Filtre à air,
5. Réservoir de carburant,
6. Echappement,
7. Unité de vibration,
8. Contrôle du niveau d'huile du vibreur,
9. Point d'accroche de la rampe d'arrosage,
10. Capot de courroie,
11. Timon,
12. Point de levage du châssis,
13. Réservoir d'eau,
14. Roues de transport

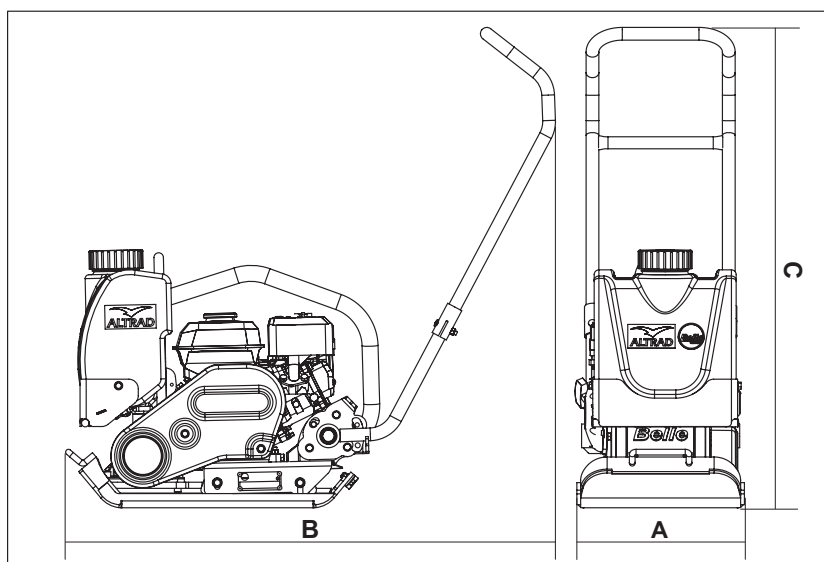
## Caractéristiques Techniques

F

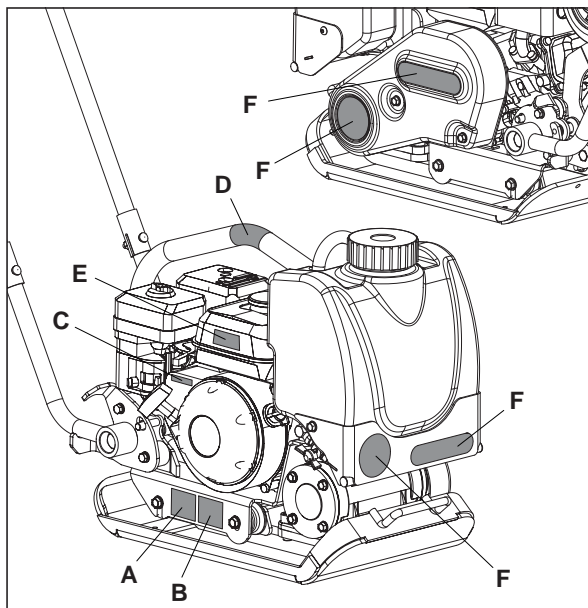
Modèle	PCX 60A
A - Largeur (mm)	350
B - Longueur – En opération (mm)	1010
C - Hauteur – En opération (mm)	1010
Longueur – En Stockage (mm)	660
Hauteur – En Stockage (mm)	550
Motor Modèle	Honda GX120
Puissance moteur (Hp/kW)	4.0/3.0 @ 3800rpm
* Poids (kg)	72.5
Force du vibreur (kN)	11
Fréquence (Hz)	101
Vitesse de déplacement Maximum (m/min)	25
Force de compaction (kg/m <sup>2</sup> )	565
** Vibration sur 3 axes (m/sec <sup>2</sup> )	4.9
Niveau de puissance sonore (dB(A))	105

\* Le poids indiqué inclus le kit d'arrosage (13 du schéma descriptif)

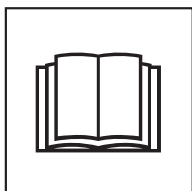
\*\* Nivel mínimo a EN500, Parte 4.



- A. Décalcomanie Sécurité.
- B. Décalcomanie Bruit.
- C. Décalcomanie Régime Moteur.
- D. Décalcomanie Point de Levage.
- E. Décalcomanie Avertissement Moteur.
- F. Décalcomanie de Marque.



#### A - Décalcomanie Sécurité (Part No. 19.0.373)



**Veillez lire  
le Manuel des  
Opérateurs.**



**Portez des  
Chaussures de  
Protection.**



**Portez des  
Protections pour  
les Oreilles**



**Portez des  
Protection pour  
les Yeux**

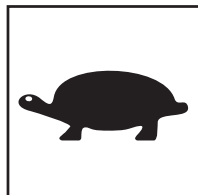
#### B - Décalcomanie Bruit (800-99942)

Le Niveau de Bruit de la machine lors du fonctionnement est de 105 dB(A).

#### C - Décalcomanie Régime Moteur

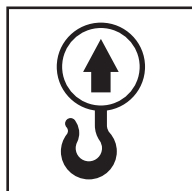


**Position Vitesse  
Moteur Rapide.**



**Position Vitesse  
Moteur Lente.**

#### D - Décalcomanie Point de Levage

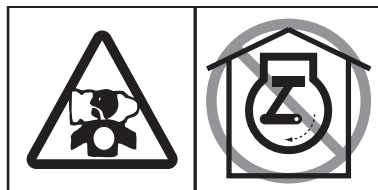


**Point de Levage**

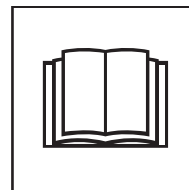
#### E - Décalcomanie Avertissement Moteur



**L'essence est extrêmement inflammable. Éteignez le Moteur et laissez le temps de refroidir avant de ravitailler.**



**Le Moteur émet du Monoxyde de Carbone toxique. Ne faites pas fonctionner le Moteur dans un endroit clos.**



**Veillez lire  
le Manuel du  
Moteur.**

## Respect de L'Environnement

F

### Elimination en toute sécurité



Instruction pour le respect de l'environnement  
Cet appareil contient des matériaux recyclables.  
Pour vous débarrasser de l'appareil, prière  
d'emmener l'appareil et les accessoires dans une  
décharge de recyclage agréée.

Composant	Matériel
Poignée	Acier
Plaque d'embase	Acier
Poids Excentrique	Acier
Carters du Vibrateur	Aluminium
Carters du Moteur	Aluminium
Capot du Moteur	Matériel synthétique
Pièces Variées	Acier et aluminium

## Buts de Compactage

F

Après perturbation du sol, ou dans le cas d'un remplissage, d'une couche inférieure de la chaussée ou d'un revêtement hydrocarboné récents, il y aura des petits vides interstitiels ou poches d'air qui risquent de provoquer des problèmes s'ils ne sont pas compactés.

1. Lorsque le trafic traverse une surface sur une partie du sol non compactée, le matériau se comprime, ce qui cause l'affaissement de la surface supérieure au fur et à mesure que le matériau remplit les cavités.
2. C'est ce qui se passe également lorsque des charges statiques s'exercent sur un sol non compacté. La charge (un bâtiment, par exemple) s'enfoncé.
3. Les matériaux présentant des vides sont très susceptibles aux infiltrations d'eau, ce qui entraîne des risques d'érosion. Les infiltrations d'eau peuvent également entraîner l'expansion du sol lorsqu'il gèle, ainsi que sa contraction pendant les périodes de sécheresse. En fait, l'expansion et la contraction du sol constituent les principales causes de dégâts des fondations des bâtiments. Il faut éventuellement reprendre la structure en sous-œuvre.

Le compactage augmente la densité du matériau et par conséquent, sa capacité porteuse. Il réduit les vides interstitiels et donc les risques d'affaissement, d'expansion et de contraction dus aux infiltrations d'eau.

## Consignes de Sécurité

F

Pour votre protection personnelle et pour la sécurité des personnes qui se trouvent à proximité, prière de lire et de bien assimiler les consignes de sécurité suivante. Il incombe à l'opérateur de s'assurer qu'il a bien assimilé la manière d'utiliser cet équipement en toute sécurité. En cas de doute sur l'utilisation correcte en toute sécurité de la plaque de compactage PCX 60A, prière de consulter votre responsable ou Altrad Belle.



### ATTENTION

*Un entretien mal fait ou une utilisation incorrecte risque d'être dangereux(se). Lisez et assimilez LES CONSIGNES DE SECURITE ET LES CONSEILS D'UTILISATION avant d'effectuer des opérations d'entretien, de service ou des réparations.*

- Ce matériel est lourd et ne doit pas être soulevé par une seule personne. OBTENEZ DE L'AIDE ou utilisez un équipement de levage approprié. Il existe un ensemble spécial pour le transport du compacteur (voir options).
- Balisez la zone de travail et éloignez les membres du public et tout le personnel non autorisé à une distance sûre.
- Il est impératif que l'opérateur porte un équipement de protection individuelle à chaque fois qu'il utilise cet appareil (voir "Santé et sécurité").
- Vérifiez que vous savez comment couper cet appareil avant de le mettre en marche, en cas de difficultés.
- Il faut toujours COUPER le moteur avant de le transporter, de le déplacer ou avant toute intervention.
- Le moteur peut devenir très chaud en cours d'usage. Attendez que le moteur soit refroidi avant de le toucher. Ne laissez jamais le moteur tourner sans surveillance.
- Il ne faut jamais retirer ni modifier les capots de protection installés. Ils sont prévus pour votre protection. Il faut toujours vérifier que les capots sont en bon état et sont bien fixés. Si l'un des capots est endommagé ou manquant, IL NE FAUT PAS UTILISER LE COMPACTEUR tant que le capot n'est pas remis en place ou réparé.  
Il ne faut pas faire fonctionner le compacteur si vous ne vous sentez pas bien, si vous êtes fatigué ou si vous avez abusé d'alcool ou de stupéfiants.

### Consignes de sécurité concernant le carburant.



### ATTENTION

*Le carburant est inflammable. Il risque de causer des blessures et des dégâts. Coupez le moteur, éteignez toutes les flammes nues et ne fumez pas pendant le remplissage du réservoir de carburant. Essuyez toujours tout carburant renversé.*

- Avant de faire l'appoint de carburant, coupez le moteur et attendez qu'il ait refroidi.
- Pendant le remplissage, il NE FAUT ni fumer ni autoriser les flammes nues dans cette zone.
- Il faut toujours sécuriser immédiatement avec du sable tout déversement de carburant. Si du carburant s'est renversé sur vos vêtements, il faut vous changer.
- Entrepochez le carburant dans un récipient prévu pour cela et agréé, à l'écart de la chaleur et de toutes sources de combustion.

**Vibrations**

Une partie des vibrations provoquées par le compactage est transmise par le guidon aux mains de l'opérateur. Reportez vous aux caractéristiques et aux spécifications pour établir le niveau des vibrations et des durées d'utilisation (durée d'exposition quotidienne maximale recommandée). IL NE FAUT PAS dépasser la durée d'utilisation maximale

**EPI (Equipement de protection individuelle).**

Lors de l'utilisation de cet appareil, il est impératif de porter un EPI approprié (ex. lunettes de protection, gants de protection, casque antibruit et chaussures à embout d'acier). Il faut porter des vêtements adaptés au travail. Attachez les cheveux longs pour les dégager et ne portez pas de bijoux susceptibles de s'accrocher aux pièces mobiles de l'appareil.

**Poussière.**

Le procédé de compactage produit éventuellement de la poussière qui risque d'être nocive pour la santé. Il faut toujours porter un masque approprié au type de poussière produite.

**Carburant.**

Il ne faut pas avaler ni inhaler les vapeurs de carburant, et il faut éviter tout contact avec la peau. Lavez immédiatement les éclaboussures de carburant. En cas d'éclaboussures de carburant dans les yeux, il faut les rincer à grande eau et consulter un médecin dès que possible.

**Fumées d'échappement**

Il ne faut pas faire fonctionner la plaque de compactage à l'intérieur ou dans un espace confiné. Veillez à travailler dans un local suffisamment ventilé.

**WARNING**

*Les fumées d'échappement produites par cet équipement sont hautement toxiques et peuvent tuer!*

## Contrôles préalables au démarrage

**Inspection préalable au démarrage**

Il faut effectuer l'inspection suivante préalable au démarrage avant le début de chaque séance de travail, ou toutes les quatre heures d'utilisation selon ce qui est échu en premier. Pour les instructions détaillées, veuillez vous reporter à la section « Révisions ». Si des défauts sont repérés, il ne faut pas utiliser la plaque de compactage tant que ce défaut n'a pas été rectifié.

1. Inspectez soigneusement la plaque de compactage pour déceler toutes traces de dégâts. Vérifiez que les composants sont tous présents et bien fixés. Faites particulièrement attention au capot e protection de la courroie d'entraînement située entre le moteur et le vibreur.
2. Vérifier les tuyauteries, les points de remplissage, bouchons de vidange et tout autres parties pour trouver un signe de fuite. Réparer toute fuite avant d'utiliser la machine.
3. Vérifiez le niveau d'huile moteur et faites l'appoint, le cas échéant.
4. Vérifiez le niveau de carburant du moteur et faites l'appoint, le cas échéant.
5. Vérifiez qu'il n'y a pas de fuite de carburant ni d'huile.

## Instructions D'Utilisation

- **Amenez la plaque de compactage sur le lieu où elle doit fonctionner.**  
Dans les cas où il est nécessaire d'utiliser un équipement de levage positionner la PCX 60A, vérifiez que l'Équipement de levage correspond à un poids utile limite dans la fourchette du poids de la plaque de compactage (reportez vous au tableau des caractéristiques ou à la plaque signalétique de l'appareil). Attachez des chaînes ou des élingues UNIQUEMENT au point de levage situé au dessus de la PCX 60A.
- NE JAMAIS laisser le moteur tourner pendant le transport de la PCX 60A même si il s'agit d'une petite distance.
- Après avoir effectué les contrôles figurant à la section « Contrôle préalable au démarrage », vous pouvez mettre le moteur en route. Les plaques de compactage de la gamme PCX 60A Altrad Belle sont munies d'un embrayage centrifuge qui permet au moteur de tourner au ralenti sans entraîner la plaque vibrante. Lorsque la vitesse du moteur augmente, l'embrayage s'engage et entraîne la plaque vibrante. Pour obtenir un bon fonctionnement, il faut régler le régime du moteur à son maximum.
- **Régler le papillon au maximum et utilisez le levier de commande pour diriger ou faire virer la plaque de compactage.**  
Le vibreur provoque non seulement des vibrations de la plaque d'embase, mais aussi l'avancement de l'appareil. En fonctionnement normal, vous n'avez pas à pousser la PCX 60A ; il suffit de la laisser se déplacer tout seul à son propre rythme. La vitesse de déplacement est déterminée par l'état de la surface à compacter. Si la surface à compacter est en pente, il faut agir avec beaucoup de précaution pour bien contrôler le sens de déplacement de la PCX 60A. Vous pouvez le cas échéant, utiliser une corde appropriée attachée à un point abaissé du châssis afin de permettre à une autre personne de reprendre une partie du poids de la PCX 60A. Pour faire un travail en pente, montez et descendez la pente, mais ne travaillez pas en travers.
- **Faites passer la plaque de compactage sur toute la surface selon le schéma logique jusqu'à obtention du compactage requis.**  
S'il faut compacter plusieurs couches différentes, l'une au-dessus de l'autre, compactez chaque couche séparément



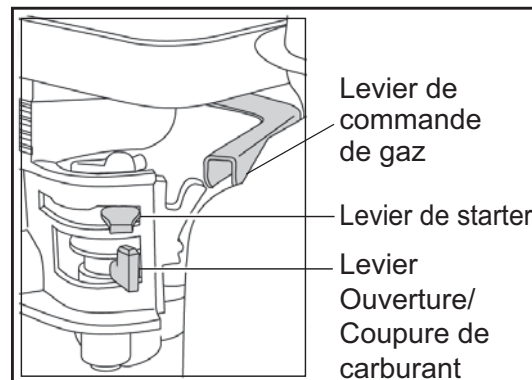


## AVERTISSEMENT

Veillez lire et étudier ce manuel avant toute utilisation ou entretien de cet appareil.

### Honda GX120

1. Pour ouvrir le robinet d'essence, déplacez le levier Ouverture / Coupure de carburant à fond vers la droite.
2. Si le moteur démarre à froid, mettez le starter en amenant le levier de starter à fond vers la gauche. Si le moteur redémarre à chaud, il n'est généralement pas nécessaire d'introduire le starter, mais si le moteur s'est refroidi dans une certaine mesure, il peut s'avérer nécessaire de mettre partiellement le starter.
3. Tournez le bouton MARCHE / ARRET du moteur dans le sens des aiguilles d'une montre pour l'amener à la position «I».
4. Pour mettre le papillon à la position de ralenti, déplacez le levier de papillon à fond vers la droite. Ne faites pas démarrer le moteur à pleins gaz sinon la plaque de compactage risque de vibrer dès que le moteur démarre.
5. Prenez fermement la manette de commande d'une main et saisissez la manette du démarreur à rappel de l'autre. Tirez le démarreur à rappel jusqu'à ce que vous ressentiez une résistance du moteur, puis laissez le démarreur revenir en place.
6. En faisant attention à ne pas tirer complètement le cordon du démarreur, tirez vivement la manette du démarreur.
7. Recommencez cette manœuvre à plusieurs reprises jusqu'à ce que le moteur tourne.
8. Dès que le moteur tourne, mettez progressivement le levier de starter à la position COUPEE en le déplaçant vers la droite.
9. Si, au bout de plusieurs tentatives, le moteur ne tourne toujours pas, reportez-vous au guide de dépiage des anomalies.
10. Pour couper le moteur, mettez le papillon à la position de ralenti et tournez le bouton MARCHE/ ARRET du moteur dans le sens contraire des aiguilles d'une montre jusqu'à la position «0».
11. Coupez l'arrivée du carburant.



## Guide de dépiage des anomalies

Problème	Cause	Action
Le moteur ne démarre pas.	Pas de carburant.	Ouvrir le robinet de carburant. Remplir le réservoir de carburant.
	Moteur coupé.	Mettre le contact.
	Bougie encrassée.	Nettoyer, puis régler l'entrefer de la bougie.
	Moteur froid.	Fermer le starter.
	Moteur noyé.	Honda, ouvrir le starter, pleins gaz, tirer le démarreur à rappel jusqu'au lancement du moteur.
Le moteur ne démarre toujours pas.	Défaut Majeur	Contacteur le technicien de service local.
Pas de vibrations.	Régime du moteur trop bas.	Régler le régulateur du régime du moteur sur rapide.
	Courroie d'entraînement détendue.	Régler la tension de la courroie.
	Filtre à air colmaté.	Nettoyer ou remplacer le filtre à air.
	Panne d'entraînement	Contacteur le technicien de service local.
	Panne du vibrateur.	Contacteur le technicien de service local.
Asphalte adhère à la plaque.	Manque de lubrification.	Utiliser le système d'arrosage à l'eau.
Ecaillage de la surface bitumineuse (feuillette).	Surcompactage.	La retirer et la reposer.
Faible vitesse d'avancement (enfouissement de plaque)	Epaisseur de couche trop grande.	Retirer une partie du matériau.
	Teneur en humidité trop haute ou trop faible.	Retirer le matériau et ajuster la teneur.

La gamme PCX 60A des plaques Altrad Belle est conçue pour donner de nombreuses années de services sans problèmes. Il est recommandé de s'adresser à un concessionnaire agréé Altrad Belle pour effectuer toutes les opérations d'entretien importantes et toutes les réparations éventuelles. Il faut toujours utiliser des pièces d'origine Altrad Belle. L'utilisation de pièces de marque autre que la marque Altrad Belle risque d'annuler votre garantie.

Avant d'effectuer des opérations d'entretien sur l'appareil et coupez le moteur, débranchez le fil HT de la bougie.

Il faut placer le compacteur sur un sol plat et horizontal afin d'obtenir une lecture exacte des niveaux des liquides. Utilisez uniquement les huiles préconisées (voir le tableau ci-dessous).

### Rodage

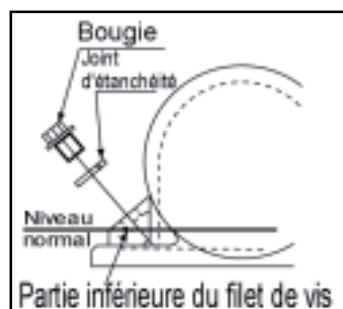
Lorsqu'un compacteur neuf est utilisé pour la première fois, il faut vidanger l'huile moteur après la période de rodage initiale (pour de plus amples renseignements, voir manuel du moteur). Il faut vidanger l'huile du carter de l'axe du vibrateur au bout des premières 100 heures de fonctionnement, puis toutes les 500 heures de fonctionnement par la suite. Pour des renseignements sur la vidange de l'huile du carter du vibrateur, reportez vous à la section « Vibrateur ».

Il faut vérifier la tension de la courroie toutes les 4 heures d'utilisation.

Fréquence d'entretien		Premier 4 Heures	Premier Mois / 20 Heures	3 Mois / 50 Heures	6 Mois / 100 Heures
Huile Moteur	Vérifier le niveau	✓			
	Vidanger		✓		✓
Filtre à air	Vérifier l'état / Nettoyer		✓		✓
	Les remplacer, selon les besoins / toutes les 12 mois				
Bougie	Vidanger				✓
Courroie d'entraînement	Tension	✓	✓	✓	

### Type et quantité d'huile/de carburant - Type de bougie

	Type d'huile	Quantité (Litres)	Type de Carburant	Capacité (Litres)	Type de Bougie	Entrefer d'électrode (mm)
Moteur à essence Honda GX120	S.A.E. 10W 30	0.6	Sans Plomb	2.5	BM6ES ou BPR6ES	0.7 - 0.8
Vibratur	S.A.E. 10W 40	0.22	N/A	N/A	N/A	N/A



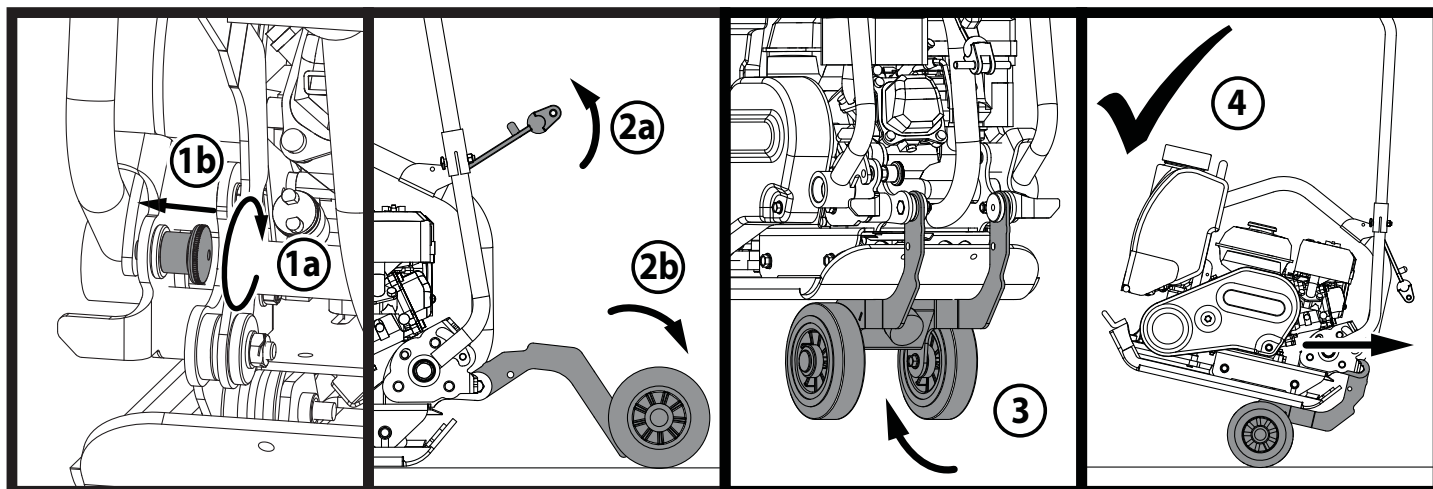
#### Unité de vibration.

Faites l'appoint d'huile préconisée, e cas échéant (voir tableau).

Lors de l'entretien de ce produit, seules les pièces de rechange d'origine du fabricant peuvent être utilisées.

L'utilisateur perdra toute réclamation éventuelle si les pièces de rechange utilisées sont autres que les pièces de rechange d'origine du fabricant.

Vous trouverez un PDF des listes de pièces pour ce produit dans la section « produit » de notre site web [www.Altrad-Belle.com](http://www.Altrad-Belle.com). Des informations sur l'approvisionnement en pièces de rechange auprès de votre revendeur local peuvent être trouvées dans la section « contactez-nous ».



1. Tournez le bouton du loquet de poignée pour engager et verrouillez le loquet de poignée.
2. Une fois que la poignée est verrouillée, tirez la sangle de fixation du kit de la roue vers le haut pour libérer le kit de roue. Abaissez le kit de roue vers le sol.
3. Inclinez la machine vers l'avant sur le bord avant de la plaque de base et laissez le kit de roue glisser sous la plaque de base.
4. La machine est maintenant prête à être transportée en position arrière en utilisant le kit de roue.

## Garantie

La plaque de compactage unidirectionnelle PCX 60A neuve de Altrad Belle est garantie à l'acquéreur d'origine un an (12 mois) à partir de la date originale de l'achat. La garantie Altrad Belle s'applique à tous défauts de matériaux ou à un vice de conception ou de fabrication.

La garantie Altrad Belle ne couvre pas ce qui suit :

1. Dégâts causés par un usage abusif, négligent, une chute ou tous autres dégâts similaires causés par le non-respect des instructions concernant l'assemblage, l'utilisation ou les opérations d'entretien à effectuer par l'utilisateur, ou résultant de celle-ci.
2. Toutes modifications, additions ou réparations effectuées par des personnes autres que les responsables de Altrad Belle ou ses agents agréés.
3. Les frais de transport ou d'expédition pour retourner l'appareil à Altrad Belle, ou ses agents agréés, et le renvoyer, en vue de le faire réparer ou évaluer après revendication sous garantie.
4. Les coûts des matériaux et/ou de la main-d'œuvre requis pour remplacer, réparer ou renouveler les composants en raison d'une usure raisonnable.

Sont exclus de la garantie les composants suivants :

- Courroie(s) d'entraînement
- Filtre à air de moteur
- Bougie de moteur

Altrad Belle et/ou ses agents agréés, directeurs, employés ou assureurs ne sont pas tenus responsables de tous dégâts consécutifs ou autres, pertes ou dépenses encourus en relation avec l'utilisation de l'appareil, ou l'incapacité d'utiliser l'appareil dans un but quel qu'il soit.

### Réclamations sous garantie

Il faut tout d'abord adresser toutes réclamations sous garantie à Altrad Belle par téléphone, fax, e-mail ou par courrier.

### Pour les revendications sous garantie:

Tél : +44(0)1298 84606

Fax : +44(0)1298 84073

Email : Warranty@belle-group.co.uk

### Prière d'écrire à:

Altrad Belle Warranty Department, Sheen, Nr. Buxton Derbyshire SK17 0EU England. Angleterre

### Service d'enregistrement de garantie

Dans notre démarche pour devenir plus vert et plus respectueux de l'environnement, Altrad Belle a introduit un service d'enregistrement de garantie en ligne. Pour accéder à la page d'inscription sur notre site internet, veuillez utiliser l'adresse suivante:

[http://www.bellegroup.com/index.php?p=warranty\\_registration](http://www.bellegroup.com/index.php?p=warranty_registration)

Sinon vous pouvez également scanner à l'aide de votre smartphone le code QR adjacent pour accéder à la page d'inscription.



El objeto de este manual es ayudarle a operar y a reparar la apisonadora de plato con la mayor seguridad posible. Este manual está destinado para el uso de comerciantes y operadores de apisonadoras de plato.

## Prólogo

La sección “**Descripción de la máquina**” le permitirá familiarizarse con la disposición y los comandos de la máquina.

La sección dedicada al “**Medioambiente**” comprende instrucciones sobre el reciclado de aparatos descartados, con el fin de proteger el entorno.

Las secciones de “**Seguridad General**” y de “**Sanidad y Seguridad**” explican como debe usarse la máquina para asegurar tanto la seguridad del operador como la del público en general.

El “**Procedimiento de Arranque y Parada**” le enseña como arrancar y parar la máquina.

La sección de “**Resolución de Problemas**” le ayudará a resolver los problemas que surjan con la máquina.

La sección de “**Revisión**” le proporcionará ayuda en el mantenimiento general y en los trabajos de revisión de la máquina.

La sección de “**Garantía**” da detalles del tipo de garantía y le indica el procedimiento para presentar reclamaciones.

El “**certificado de C.E.**” indica las normativas que satisface la máquina.

## Directivas relativas a las notas.

El texto de este manual al que se debe prestar atención especial está indicado de la siguiente manera:



### **ATENCIÓN**

*El producto puede representar un riesgo. El incumplimiento de los procedimientos indicados podrá dañar la máquina o lesionar al operador.*



### **AVISO**

*La vida del operador corre riesgo.*



## AVISO



### **AVISO**

*Antes de operar o de realizar ningún trabajo de mantenimiento en esta máquina **SE DEBE LEER y ESTUDIAR** este manual.*

**APRENDA** a emplear con seguridad los comandos de esta unidad y lo que se debe hacer para lograr un mantenimiento seguro.

(NOTA: Aprenda bien a desconectar la máquina antes de conectarla, en caso de que surjan dificultades.)

Lleve o use **SIEMPRE** los equipos de protección personal necesarios.

En caso de **DUDAS** sobre el uso o mantenimiento seguros de la máquina, CONSULTE CON SU SUPERVISOR O LLAME AL Altrad Belle (+44 (0)1298 84606)

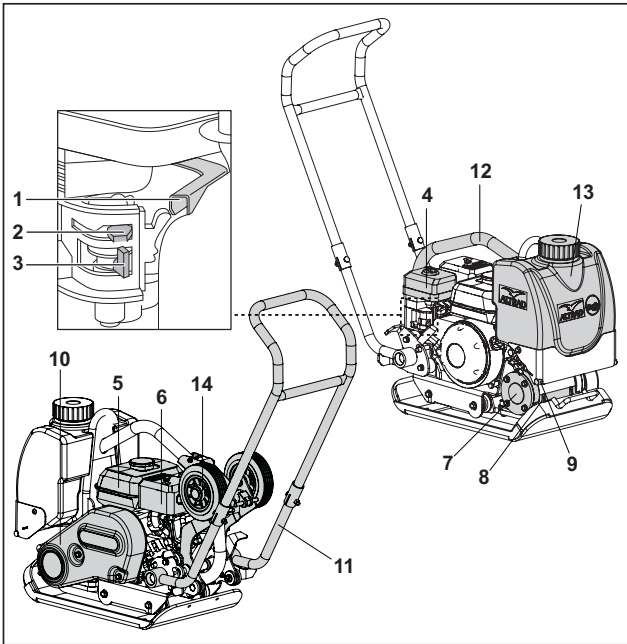


## Indice

Uso de este manual .....	28
AVISO .....	28
Descripción de la máquina .....	29
Datos técnicos .....	29
Calcomanías.....	30
Medioambiente .....	31
Razones que motivan la compactación .....	31
Seguridad General .....	31
Sanidad y Seguridad .....	32
Chequeos antes del arranque .....	32
Funcionamiento de la apisonadora .....	32 - 33
Resolución de problemas .....	33
Servicio .....	34
Piezas de repuesto.....	34
Instrucciones de Montaje .....	35
Garantía .....	35
Declaración CE/UE de Conformidad.....	5

## Descripción de la máquina

E



1. Palanca de aceleración,
2. Colador de combustible,
3. Palanca de abertura/cierre del carburante,
4. Alojamiento filtro de aire,
5. Tanque de combustible,
6. Escape,
7. Unidad vibradora,
8. Tapón comprobación aceite del vibrador,
9. Punto Accesorio Barra Agua Pulverizada,
10. Barra Control de Manejo,
11. Manillar de Control,
12. Barra de Izado,
13. Depósito de agua,
14. Accesorio para traslados

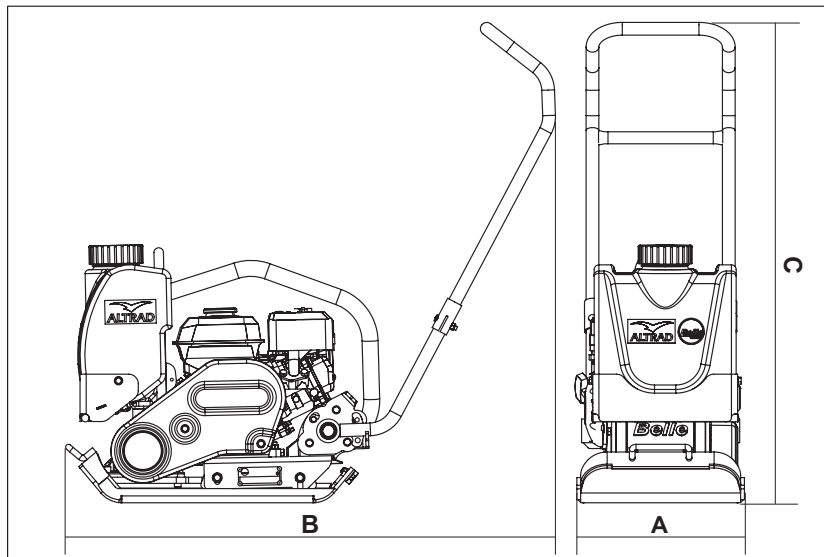
## Datos Técnicos

E

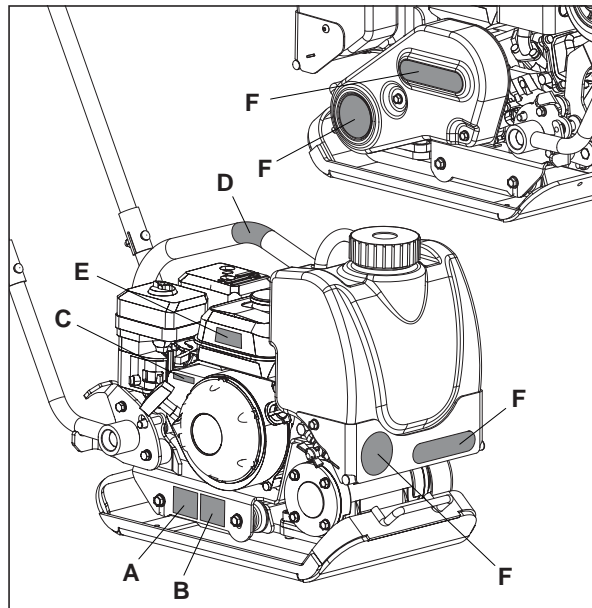
Modelo	PCX 60A
A - Anchura (mm)	350
B - Longitud - Utilización (mm)	1010
C - Altura - Utilización (mm)	1010
Longitud - Almacenamiento (mm)	660
Altura - Almacenamiento (mm)	550
Motor Modelo	Honda GX120
Potencia del Motor (Hp/kW)	4.0/3.0 @ 3800rpm
* Peso (kg)	72.5
Fuerza vibrador (kN)	11
Frecuencia (Hz)	101
Velocidad máxima de viaje (m/min)	25
Fuerza de compactación (kg/m <sup>2</sup> )	565
** Vibración a 3 planos (m/sec <sup>2</sup> )	4.9
Nivel de potencia acústica (dB(A))	105

\* El Peso incluye Kit de Agua y Accesorio para el Traslado. (Puntos 13 de Descripción de la Máquina)

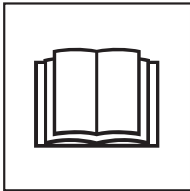
\*\* Niveau minimum de En500 Part4



- A. Placa de Seguridad.
- B. Placa de Nivel de Ruido.
- C. Placa de RPM del motor.
- D. Placa del Punto de izado.
- E. Placa de Alarma del motor.
- F. Placa Adhesivo de identificación



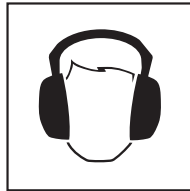
### A - Placa de Seguridad (Part No. 19.0.373)



Por favor, leer el Manual de Operadores.



Llevar calzado de seguridad.



Llevar Protección Auditiva.



Llevar Protección ocular.

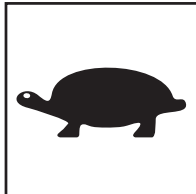
### B - Placa de Nivel de Ruido (800-99942)

El nivel de ruido de la máquina mientras trabaja es de 105 dB(A).

### C - Placa de RPM del motor

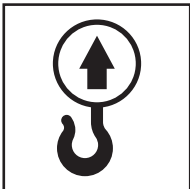


Posición de alta velocidad del motor.



Posición de baja velocidad del motor.

### D - Placa del Punto de izado



Punto de izado

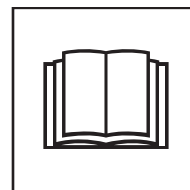
### E - Placa de Alarma del motor



La gasolina es altamente inflamable. Desconectar el motor y dejarlo enfriar antes de rellenar el depósito de combustible.



El motor emite Monóxido de Carbono, el cual es tóxico. No emplear el motor en un local cerrado.



Por favor, leer el Manual del Motor.

## Medioambiente

E

### Eliminación apropiada.



Instrucciones para la protección del medioambiente. La máquina contiene materiales valiosos. Lleve la máquina descartada y sus accesorios a un taller de reciclado apropiado.

Componente	Materiel
Manillar	Acero
Placa de Base	Acero
Pesas excéntricas	Acero
Unidad vibradora	Aluminio
Vivienda Motor de gasolina	Aluminio
Cubiertas del motor de gasolina	Material sintético
Piezas varias	Acero y Aluminio

## Razones que motivan la compactación

E

Los suelos que hayan sido perturbados o rellenados, las subbases y las superficies bituminosas contendrán pequeños vacíos o bolsas de aire que, si no se compactan, producirán ciertos problemas

1. El paso de tráfico sobre una superficie no compactada comprimirá el material. Esto produce el asentamiento de la superficie al llenar el material estos vacíos.
2. En el caso de cargas estáticas sobre terreno no compactado ocurre algo similar. La carga (por ej., un edificio) se hundirá.
3. Los materiales con vacíos son más susceptibles a la infiltración de agua, lo cual produce erosión. Además, la filtración de agua causa también la expansión del suelo durante temperaturas de helada y su contracción en épocas de sequedad.

La expansión y la contracción son causas principales del daño sufrido por las fundaciones de edificios y normalmente resulta necesario apuntalar la estructura. La compactación aumenta la densidad del material y, por lo tanto, incrementa su capacidad de carga. Reduce las bolsas de aire y, como resultado de ello, disminuye el riesgo de hundimiento, y la expansión y contracción producidas por la entrada de agua.

## Seguridad General

E

Para su propia protección y la de aquellos que le rodean, lea y aprenda bien la siguiente información relativa a los aspectos de seguridad. El operador es responsable de asegurar que sabe operar bien, y con toda seguridad, este equipo.

Si tiene dudas respecto al uso seguro y correcto de esta apisonadora, hable con su supervisor o póngase en contacto con Altrad Belle.



### **ATENCIÓN**

*El mantenimiento o uso incorrectos pueden dar lugar a peligro. Lea y aprenda bien esta sección antes de realizar ningún trabajo de mantenimiento, revisión o reparación.*

- Este equipo es pesado y no debe levantarse sin ayuda. BUSQUE AYUDA o utilice un aparato adecuado de izar. Se dispone de un conjunto especial de transporte para la apisonadora (véanse las opciones).
- Acordone el área de trabajo y mantenga a distancia apropiada tanto al público como al personal no autorizado.
- El operador debe llevar equipos de protección personal siempre que utilice la apisonadora. (Véase Sanidad y Seguridad).
- Aprenda bien a desconectar la máquina antes de conectarla, en caso de ocurrir algún problema.
- Siempre desconecte el motor antes de transportarlo, moverlo de lugar a lugar o revisarlo.
- Durante el uso, el motor se calienta mucho: déjese enfriar antes de tocarlo. No deje nunca que funcione el motor si se ausenta de su lado.
- No desmonte ni toque las defensas; su objetivo es proporcionar la debida protección. Compruebe siempre el estado y seguridad de las defensas; por si están averidas o por si faltan. NO USE LA APISONADORA en tanto no se haya repuesto o reparado la defensa
- No opere la apisonadora si se siente enfermo, o mal o está borracho o drogado.

### Seguridad del carburante.



### **ATENCIÓN**

*Los carburantes son inflamables. Pueden causar lesiones personales y daños materiales. Apague el motor, extinga todas las llamas desnudas y no fume mientras llena el tanque de carburante. Elimine siempre todo vestigio de carburante derramado.*

- Antes de rellenar de carburante, desconecte el motor y déjelo enfriar.
- Mientras se rellena de carburante, NO fume ni permita que haya ninguna llama desnuda en el área.
- Protéjase inmediatamente el carburante derramado, con arena. Si se derrama el carburante sobre su ropa, cámbiesela.
- Almacene el carburante en recipiente apropiado y aprobado, apartado de cualquier fuente de calor e ignición.

**Vibraciones**

Parte de la vibración producida por la operación de compactación se transmitirá por el manillar a las manos del operador. La gama de apisonadoras de plato Altrad Belle está diseñada específicamente para reducir los niveles de vibración a las manos/ brazos. Véanse las especificaciones y datos técnicos donde se indican los niveles de vibración y los tiempos de uso (tiempos máximos recomendados de exposición diaria). **NO DEBEN EXCEDERSE** los tiempos máximos de uso recomendados.

**Equipos de protección personal (EPP)**

Se deben llevar equipos adecuados de protección personal, por ejemplo, gafas de seguridad, guantes, protectores del oído, caretas antipolvo y calzado con punteras de acero.

Lleve ropa adecuada para el trabajo en curso. Sujete debidamente el cabello largo y quítese todo artículo de joyería que pudiera agarrarse con las partes móviles de la máquina.

**Polvo**

El proceso de compactación producirá a veces polvo que puede ser perjudicial para la salud. Lleve siempre una careta apropiada para el tipo de polvo producido.

**Carburante**

No ingiera carburante ni inhale los vahos del mismo, y evite que entre en contacto con la piel. Lave inmediatamente toda salpicadura de carburante. Si le entra carburante en los ojos, láveselos con abundante agua y consulte un médico lo antes posible.

**Humos de escape**

No opere nunca la apisonadora en lugares cerrados o en espacios delimitados, asegúrese de que la zona donde trabaja esté bien ventilada.

**AVISO**

*Los humos de escape producidos por este equipo son muy tóxicos e incluso pueden matar.*

## Chequeos antes del arranque

**Inspección previa al arranque**

La siguiente inspección previa al arranque debe realizarse antes del comienzo de cada sesión de trabajo o después de cada cuatro horas de funcionamiento, cualquiera que sea la primera. Para más detalles, véase la sección de revisión.

Cuando se descubre alguna avería, no se debe utilizar la apisonadora antes de reparar la avería.

1. Inspeccione bien la apisonadora para detectar señales de avería. Compruebe que haya todos los componentes y que estén bien fijos. Preste atención especial a la defensa de seguridad de la transmisión de correa adaptada entre el motor y la unidad vibradora.
2. Verifique el nivel de aceite de motor y rellénelo si es necesario.
3. Verifique el nivel de carburante del motor y rellénelo si es necesario.
4. Compruebe que no hayan escapes de carburante ni de aceite.

## Funcionamiento de la apisonadora

- **Traslade la plancha de compactación al sitio en que se precise.**

En el lugar donde sea necesario utilizar un equipo de izado para posicionar la "PCX 60A", asegúrese de que el equipo de izado monta un LTC (Limitador de Trabajo de Carga) apropiado para el peso de las "PCX 60A" (Ver en la sección Datos Técnicos ó en la placa de especificación de la máquina). Situar cadenas ó eslingas apropiadas **UNICAMENTE** para su elevación en el punto situado en la parte superior de la "PCX 60A".

- **NUNCA** dejar el motor en funcionamiento en el proceso de traslado, aún en el caso de que se tratase de una distancia corta.

- Una vez llevados a cabo los chequeos precisos que se encuentran en la sección "Pre Arranque ó Puesta en Marcha", debe proceder a arrancar la máquina.

La gama de compactadoras "PCX 60A" de Altrad Belle están provistas de un embrague centrífugo, que permite al motor girar en posición neutra sin funcionar la vibración. En tanto que a velocidad del motor se incrementa el embrague engranará y accionará la vibración. Para una correcta operación, la velocidad del motor debería estar al máximo de vueltas.

- **Accionar el acelerador al máximo y utilizar el control para mantener ó girar la "PCX 60A".**

El vibrador no sólo actuará en la placa base para vibrar, igualmente actuará en su desplazamiento hacia delante. En una operativa normal se tendría que empujar la "PCX 60A" si bien le permite desplazarse a su velocidad propia. La velocidad de marcha vendrá determinada por la condición de la superficie a compactar. Si ésta es en cuesta, tener especial cuidado se debe tener para el control de la "PCX 60A" en su desplazamiento. Si fuera necesario, atar una soga adecuada a la "PCX 60A" en un punto inferior del chasis tirada por un ayudante y como ayuda a soportar el peso de la compactadora Compactar en las cuestas hacia arriba y hacia abajo, no a través.

- **Trabajar la "PCX 60A" sobre la superficie con un patrón determinado hasta que la compactación requerida sea alcanzada.** Donde haya un número de diferentes capas a compactar unas sobre otras, trabajar cada una de ellas individualmente.



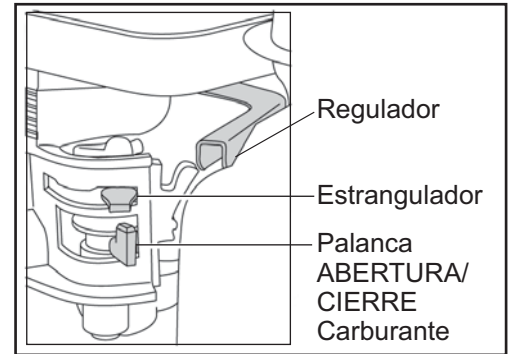


## AVISO

Antes de operar o de realizar ningún trabajo de mantenimiento en esta máquina **SE DEBE LEER y ESTUDIAR** este manual.

### Honda GX120.

1. Abra el tapón del carburante poniendo totalmente a la derecha la palanca de ABERTURA/CIERRE de carburante.
2. Cuando se arranca el motor en frío, abrir la regulación poniendo la palanca de regulación totalmente a la izquierda. Cuando se arranca de nuevo un motor ya caliente, por lo general, no se requiere la regulación, pero si el motor ya se ha enfriado hasta cierto punto, quizá sea necesaria un poco de regulación.
3. Gire el conmutador ENCENDIDO/APAGADO del motor hacia la derecha, hasta llegar a la posición '1'.
4. Ponga el acelerador en la posición de ralentí moviendo totalmente a la derecha la palanca de control del acelerador. No arranque el motor a plena aceleración, pues la apisonadora vibrará tan pronto como arranque el motor.
5. Agarre bien con una mano el manillar de control, y, con la otra, la palanca del arranque. Tire de la palanca de arranque hasta sentir la resistencia del motor, luego suéltela.
6. Tire de la palanca de arranque con fuerza pero sin que se salga completamente la correa de arranque.
7. Repítalo hasta que se encienda el motor.
8. Una vez encendido el motor, ponga gradualmente la palanca de regulación en la posición de CIERRE, moviéndola hacia la derecha.
9. Si el motor no arranca después de varios intentos, siga las instrucciones de resolución de problemas de la página 27.
10. Para parar el motor, ponga el acelerador en ralentí y gire el conmutador de ENCENDIDO/APAGADO del motor hacia la izquierda, hasta llegar a la posición '0'.
11. Cierre el paso del carburante.



## Resolución de problemas

Problema	Causa	Remedio
<b>Motor no arranca.</b>	Sin Carburante.	Abra el tapón de carburante. Llene el tanque de carburante.
	Motor apagado.	Encienda el motor.
	Bujía sucia.	Limpie y reponga huelgo de bujía.
	Motor frío.	Cierre el regulador.
	Motor Inundado.	Honda, abra regulador, abra acelerador totalmente, tire del arranque hasta que se encienda el motor.
<b>Motor todavía no arranca.</b>	Fallo Mayor	Contacte el agente local.
<b>La unidad no vibra.</b>	Velocidad motor muy baja.	Ponga el control de velocidad del motor en rapido.
	Tension correa transmisión floja.	Ajuste tensión correa.
	Filtro aire está bloqueado.	Limpie o recambie el filtro de aire.
	Fallo de transmisión.	Contacte el agente local.
	Fallo del vibrador.	Contacte el agente local.
<b>Asfalto se adhiere al plato.</b>	Falto de lubricación.	Use un sistema de rociado de agua.
<b>Descascaramiento de la Superficie bituminosa (se lamina)</b>	Sobrecompactación.	Elimine y compáctese otra vez.
<b>Velocidad de viaje lenta (se hunde el plato)</b>	Grosor capa muy profunda.	Elimine parte del material.
	Contenido muy alto o muy bajo de humedad.	Elimine parte del material y ajuste.

**Mantenimiento**

La gama Altrad Belle PCX 60A de apisonadoras de plato de dirección única está diseñada para proporcionar muchos años de funcionamiento sin ningún problema. Con todo, se debe realizar el simple mantenimiento regular indicado en esta sección. Se recomienda que todo el mantenimiento de importancia y las reparaciones sean encargados a un agente de Altrad Belle. Se deben utilizar siempre piezas de recambio Altrad Belle genuinas, el empleo de piezas espurias podrá dar lugar a la anulación de la garantía.

Antes de llevar a cabo el mantenimiento de la máquina, apague el motor. Si se trabaja en una máquina con motor de gasolina, desconecte el cable de AT de la bujía.

Coloque siempre la apisonadora sobre terreno plano para poder leer correctamente los niveles de fluidos. Utilice únicamente los aceites recomendados (consulte la tabla siguiente).

**Período de rodaje**

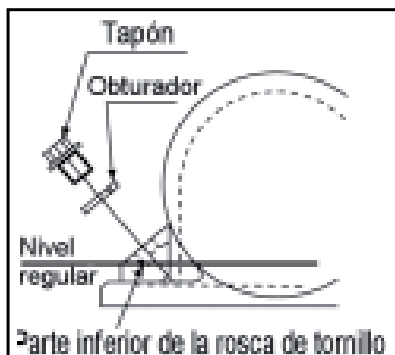
Cuando se use la apisonadora por primera vez, es decir nueva, se debe cambiar el aceite de motor después del período inicial de rodaje (para más detalles, véase el manual del motor). El aceite de la caja del eje del vibrador debe cambiarse después de las primeras 100 horas de uso y después, cada 500 horas de trabajo. Para detalles del cambio de aceite de la caja del eje del vibrador, vea 'Unidad vibradora'.

La tensión de la correa debe verificarse cada 4 horas de uso.

Mantenimiento de rutina		Primer 4 Horas	Primer Mes / 20 Horas	3 Meses / 50 Horas	6 Meses / 100 Horas
Aceite de Motor	Chequear nivel	✓			
	Cambio		✓		✓
Filtro de Aire	Chequear estado/Limpiar		✓		✓
	Substituya cuando es necesario / cada 12 meses				
Bujía	Cambio				✓
Correa Transmission	Tension	✓	✓	✓	

**Tipo y cantidad de Aceite/Carburante - Tipo de bujía**

	Tipo de Aceite	Cantidad	Tipo Carburante	Capacidad	Tipo de Bujía	Separación electrodo (mm)
Motor à Gasolina Honda GX120	S.A.E. 10W 30	0.6l	Sin Plomo	2.5l	BM6ES or BPR6ES	0.7 - 0.8
Vibrador	S.A.E. 10W 40	0.22	N/A	N/A	N/A	N/A

**Unidade Vibradora.**

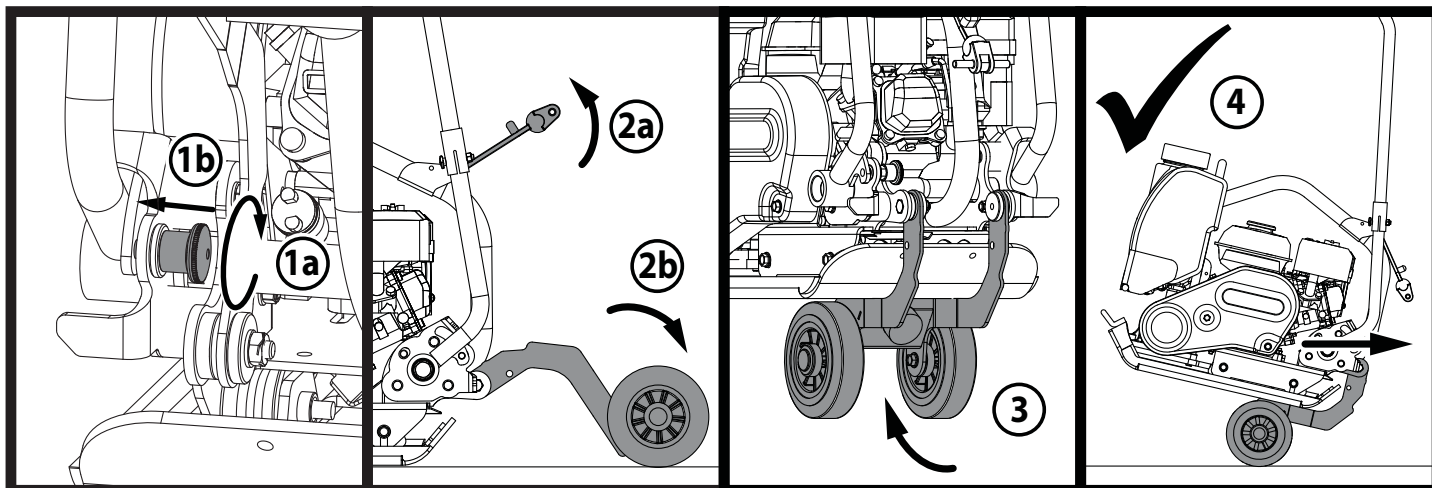
Desmonte el tapón completamente con su obturador, verifique que el nivel de aceite alcance la rosca de fondo del agujero del tapón de aceite.

Rellene según sea necesario con el aceite correcto (véase la tabla).

Al realizar el mantenimiento de este producto solo se pueden utilizar piezas de repuesto originales del fabricante.

El usuario perderá cualquier posible reclamación si las piezas de repuesto utilizadas no son las originales del fabricante.

Puede encontrar un PDF de listas de piezas para este producto en la sección "producto" de nuestro sitio web [www.Altrad-Belle.com](http://www.Altrad-Belle.com). La información sobre cómo obtener piezas de repuesto de su distribuidor local se puede encontrar en la sección "Contáctenos".



1. Gire la perilla de cierre del mango para colocar el cierre y fijar el mango.
2. Una vez que el cierre esté fijo en su lugar, coloque la cinta de seguridad del conjunto de ruedas hacia arriba para soltarlo y bájelo hasta el suelo.
3. Incline toda la máquina hacia la parte frontal de la placa base y haga que el conjunto de la rueda se deslice hasta la parte inferior de la placa de base.
4. La máquina ya está preparada para el transporte en sentido contrario utilizando el conjunto de ruedas.

## Garantía

La nueva apisonadora de plato Altrad Belle 'PCX 60A' de dirección única lleva una garantía de un año (12 meses), para el comprador original, a partir de la fecha original de compra. La garantía de Altrad Belle le ampara contra defectos de diseño, materiales y mano de obra.

La garantía de Altrad Belle no cubre lo siguiente:

1. Daños causados por el abuso, mal uso, caída u otros daños similares causados por o como resultado del incumplimiento de las instrucciones de ensamblaje, operación o mantenimiento por parte del usuario.
2. Las alteraciones, adiciones o reparaciones efectuadas por personas ajenas a Altrad Belle o a sus agentes reconocidos.
3. Los costos de transporte o embarque a y de Altrad Belle o sus agentes reconocidos, para la reparación o evaluación de una máquina al amparo de una reclamación contra la garantía.
4. Los costos de materiales y mano de obra relacionados con la renovación, reparación o recambio de componentes por desgaste normal.

Los siguientes componentes no están amparados por la garantía.

- Correa(s) de transmisión
- Filtro de aire del motor
- Bujía del motor

Altrad Belle y/o sus agentes reconocidos, directores, empleados o aseguradores no se responsabilizan de ningún daño consecencial u otros, pérdidas o gastos relacionados con o debidos a la inhabilidad de usar la máquina.

### Reclamaciones contra la garantía

Todas las reclamaciones presentadas al amparo de la garantía deben dirigirse primero a Altrad Belle ya sea por teléfono, fax, correo electrónico o por escrito.

### Para las reclamaciones contra la garantía :

Tel: +44 (0)1298 84606,

Fax: +44 (0)1298 84073,

E-mail : Warranty@belle-group.co.uk

### Escriban a:

Altrad Belle Warranty Department, Sheen, Nr. Buxton Derbyshire SK17 0EU Inglaterra

### Registro de Garantía :

Con el fin de ser cada vez más ecológico, Altrad Belle permite registrar ahora las garantías via Internet. Para acceder a la página adecuada de nuestro sitio Web, deberá de utilizar la siguiente dirección:-

[http://www.bellegroup.com/index.php?p=warranty\\_registration](http://www.bellegroup.com/index.php?p=warranty_registration)

Asimismo, podrá escanear el código de respuesta rápido adjunto (Quick Response Code) con su móvil lo que le permitirá acceder directamente a la página de registro.



Este manual foi elaborado para o ajudar a operar e assistir em segurança a Placa Compactadora "PCLX". Destina-se a todos os revendedores e operadores da Placa Compactadora PCLX.

## Conteúdo

O capítulo '**Descrição da Máquina**' ajuda-o a familiarizar-se com os controlos e a configuração da máquina.

O capítulo '**Ambiente**' ensina-lhe o modo de se descartar das peças recicláveis sem agredir o ambiente.

Os capítulos de '**Segurança Geral**' e de 'Segurança e Saúde' explicam como utilizar a máquina de modo seguro para Si e para o público em geral.

O capítulo '**Instruções de Operação**' ensina-lhe a ligar e desligar a máquina.

O guia de '**Avarias**' explica-lhe como proceder no caso de ter um problema técnico com a máquina.

A secção de '**Assistência e Manutenção**' informa-o da manutenção e assistência geral da sua máquina.

O capítulo '**Garantia**' descreve a natureza da cobertura da garantia e procedimentos de reclamação.

## Directivas respeitantes a notas

Os textos, neste manual, aos quais se deve prestar especial atenção, são apresentados da seguinte forma:



### **CUIDADO**

*O produto pode constituir um risco. A máquina ou o seu operador poderão sofrer danos ou ferimentos se os procedimentos não forem escrupulosamente respeitados.*



### **AVISO**

*A vida do operador pode correr perigo.*

## AVISO



### **AVISO**

*Antes de operar a máquina ou realizar qualquer operação de manutenção, **DEVERÁ LER e ESTUDAR** este manual.*

CONHEÇA a utilizar os controlos da unidade com segurança e como deverá proceder para a manutenção de forma segura. (Observação: Certifique-se de que sabe desligar a máquina antes de a ligar, para o caso de se encontrar em dificuldades.)

Envergue ou utilize SEMPRE o equipamento de segurança adequado para a sua protecção pessoal.

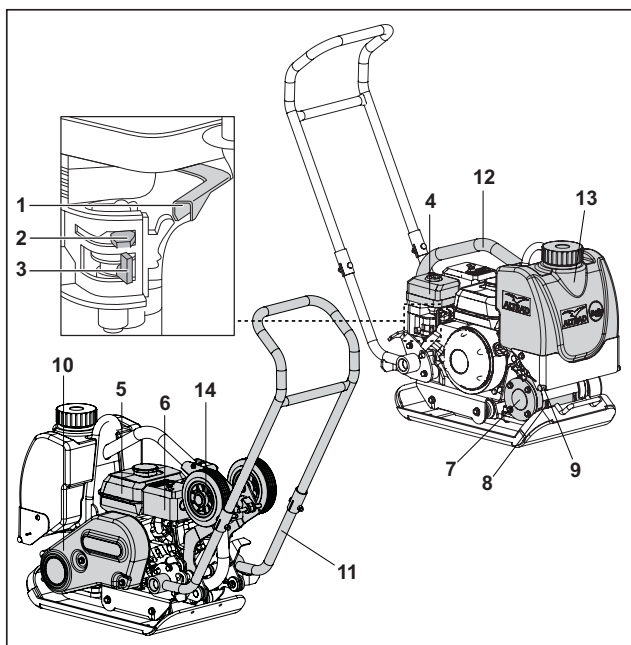
Caso TENHA QUAISQUER DÚVIDAS sobre a utilização ou manutenção segura desta unidade, PERGUNTE AO SEU SUPERVISOR OU ENTRE EM CONTACTO COM A Altrad Belle: **+44 (0)1298 84606**

## Índice

Utilização deste Manual .....	36
Aviso .....	36
Descrição da Máquina.....	37
Dados Técnicos.....	37
Autocolantes.....	38
Ambiente .....	39
Razões Para Compactar .....	39
Segurança Geral .....	39
Saúde e Segurança.....	40
Verificações Preliminares .....	40
Instruções de Operação.....	40 - 41
Diagnóstico de Avarias.....	41
Manutenção.....	42
Peças de reposição.....	42
Instruções de Montagem.....	43
Garantia.....	43
Declaração de Conformidade da CE/UE .....	6

## Descrição da Máquina

P



1. Acelerador
2. Alavanca de Admissão de Ar,
3. Alavanca de Abrir/Fechar "On/Off" o Combustível,
4. Compartimento do Filtro de Ar,
5. Depósito de Combustível,
6. Escape,
7. Unidade do Vibrador,
8. Tampão de Verificação do Óleo do Vibrador,
9. Ponto de Fixação para o Sistema de Rega,
10. Protecção da Correia,
11. Pega de Controlo,
12. Olhal de Elevação,
13. Depósito de Água,
14. Rodas de Transporte

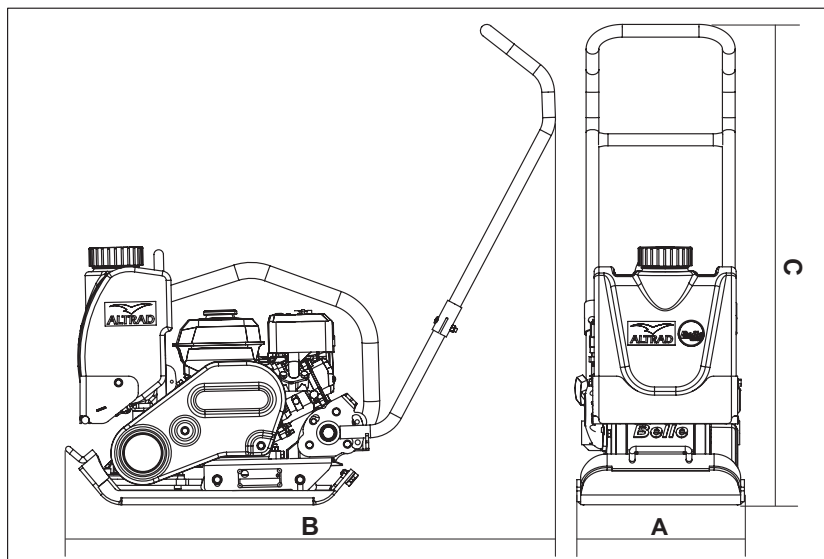
## Dados Técnicos

P

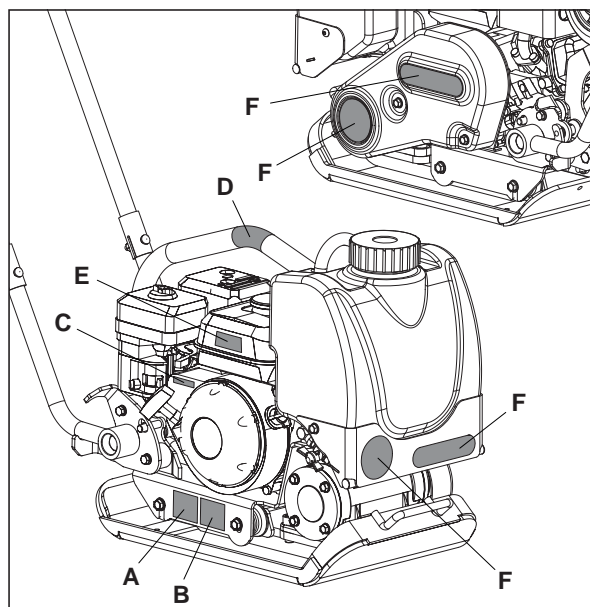
Model	PCX 60A
A - Largura (mm)	350
B - Comprimento – Operação (mm)	1010
C - Altura – Operação (mm)	1010
Comprimento – Armazenada (mm)	660
Altura – Armazenada (mm)	550
Motor Model	Honda GX120
Potência do Motor (Hp/kW)	4.0/3.0 @ 3800rpm
* Peso (kg)	72.5
Força do Vibrador (kN)	11
Frequência (Hz)	101
Velocidade de Deslocação Max. (m/min)	25
Força de Compactação (kg/m <sup>2</sup> )	565
** Vibração 3 Eixos (m/sec <sup>2</sup> )	4.9
Nível de Potência do Ruído (dB(A))	105

\* O peso indicado inclui o sistema de Rega e as Rodas de Transporte (Na Descrição da Máquina são os iten 13)

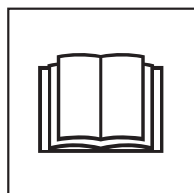
\*\* Nível mínimo a EN500, Parte 4



- A. Autocolante de Segurança.
- B. Autocolante de Ruído.
- C. Autocolante de RPM do Motor.
- D. Autocolante do Ponto de Elevação.
- E. Autocolante de Aviso do Motor.
- F. Autocolante de Identificação.



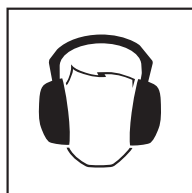
#### **A - Autocolante de Segurança (Peça N.º 19.0.373)**



Por Favor Leia o Manual do Operador.



Utilize Calçado de Segurança.



Utilize Protecção Auricular.

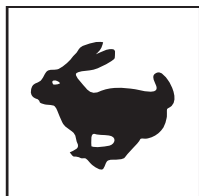


Utilize Protecção Ocular.

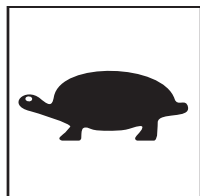
#### **B - Autocolante de Ruído (800-99942)**

O Nível de Ruído da máquina durante a operação é de 105 dB(A).

#### **C - Autocolante de RPM do Motor**

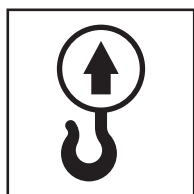


Posição de Velocidade Rápida do Motor.



Posição de Velocidade Lenta do Motor.

#### **D - Autocolante do Ponto de Elevação**



Ponto de Elevação

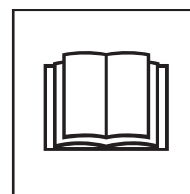
#### **E - Autocolante de Aviso do Motor**



A gasolina é altamente inflamável. Desligue o Motor deixando-o arrefecer antes de reabastecer.



O Motor emite Monóxido de Carbono tóxico. Não ligue o motor numa zona fechada.



Por Favor Leia o Manual do Motor.

## Descartar em Segurança



Instruções para protecção do Ambiente  
A máquina contém materiais valiosos. Levar as peças e acessórios a descartar aos centros de reciclagem autorizados.

Componente	Materiel
Braço	Aço
Placa da Base	Aço
Excêntricos	Aço
Unidade do Vibrador	Alumínio
Chassis	Alumínio
Coberturas do Motor a Gasolina	Material Sintético
Peças Variadas	Aço e Alumínio

## Razões Para Compactar

Os solos que foram remexidos ou que levaram um novo enchimento de sub-base e asfalto, ficam com pequenos vazios ou bolsas de ar e se não forem compactados pode originar problemas, tais como:

1. À medida que o tráfego passa por uma superfície não compactada, o material é comprimido, produzindo-se um abatimento desta devido ao referido material ir preenchendo os vazios.
2. Uma situação similar ocorre quando se colocam cargas estáticas em solo não compactado. A carga (ex. um edifício) afundar-se-á.
3. Os materiais com vazios são mais susceptíveis de infiltrações de água levando à erosão. A entrada de água poderá também provocar a expansão do solo quando a temperatura desce abaixo de 0° C e a sua contracção nas épocas de seca. A expansão e contracção dos solos são a causa principal de danos nas fundações dos edifícios e normalmente conduzem a situações em que é necessário colocar estacas sob a estrutura.

A compactação aumenta a densidade dos materiais, com isso aumentando a capacidade de resistência a cargas. Reduz os vazios de ar e conseqüentemente reduz o risco de abatimento, expansão e contracção causados pela infiltração da água.

## Segurança Geral

Para sua segurança e dos que o rodeiam, ler e assegurar-se que compreendeu na totalidade a informação de segurança que se descreve neste capítulo.

É da responsabilidade do operador assegurar-se que percebeu na íntegra o modo de operar este equipamento em segurança. Se tiver dúvidas de como operar correctamente a Placa Compactadora PCX 60A, consultar o Distribuidor da Altrad Belle.



### **CUIDADO**

*Uma manutenção ou utilização inadequadas podem ser perigosas. Ler e Compreender este capítulo antes de efectuar quaisquer trabalhos de manutenção, assistência ou reparação.*

- Esta máquina é pesada e não se deve tentar levantar só com uma mão. PEDIR APOIO ou utilizar um equipamento de içar adequado.
- Delimitar a área de trabalho e manter o pessoal não autorizado e o público em geral a uma distância de segurança.
- O operador deverá usar o Equipamento de Segurança Pessoal (PPE) sempre que este esteja recomendado (consultar capítulo Saúde e Segurança).
- Certifique-se que sabe DESLIGAR (OFF) a máquina antes de a ligar (ON), para o caso de surgir algum imprevisto.
- Desligar SEMPRE o motor da máquina antes de a transportar, de a mover no local de trabalho ou de a assistir.
- Durante a utilização da máquina, o motor aquece muito. Permitir que este arrefeça, antes de lhe tocar. Nunca deixar o motor a trabalhar sem vigilância.
- Não retirar ou modificar qualquer das protecções que estão montadas. Estas são para sua segurança. Verificar sempre o estado e a fixação das mesmas. Se estiverem danificadas ou em falta, NÃO USAR A PLACA COMPACTADORA até a protecção ter sido reparada ou reposta.
- Não operar a PLACA COMPACTADORA se estiver doente, se se sentir cansado ou se estiver debaixo da influência de álcool ou drogas.

## Abastecimento em Segurança



### **CUIDADO**

*O combustível é inflamável. Pode causar danos materiais e/ou pessoais. Antes de abastecer, desligar o motor, apagar qualquer chama nua das imediações e não fumar ou foguear durante a trasfega para o depósito. Limpar sempre o combustível derramado.*

- Antes de abastecer, desligar o motor e permitir que este arrefeça.
- Não fumar ou flamear na área.
- Deve-se deitar areia sobre o combustível derramado por segurança. Se salpicou o vestuário com combustível, deverá mudar-se.
- Armazenar o combustível num recipiente aprovado e construído para esse efeito e longe do calor ou quaisquer fontes de ignição

**Vibração**

Alguma da vibração produzida na operação de compactação é transmitida pela pega às mãos do operador. Consultar os dados técnicos e as especificações da máquina respeitantes aos níveis de vibração e tempo de utilização (tempo de exposição máxima diária recomendada). NÃO exceder os tempos máximos de utilização.

**Equipamento de Protecção Pessoal (PPE)**

Deve-se usar equipamento de protecção pessoal adequado quando se utiliza esta máquina, por ex. Óculos de Segurança, Luvas, Protectores dos Ouvidos, Máscara de Poeiras e Botas com Biqueira de Aço (com solas antiderrapantes para melhor aderência). Também o vestuário deverá ser o adequado para o trabalho que irá efectuar. Dever-se-á prender o cabelo comprido e retirar as jóias que poderão eventualmente ficar presas nas peças rotativas da máquina

**Poeiras**

O processo de compactação ocasionalmente produzirá poeiras, que podem ser perigosas para a saúde. Usar sempre uma máscara apropriada para o tipo de poeiras que está a ser produzida.

**Combustível**

Não ingerir combustível ou inalar os vapores do mesmo. Evitar o contacto com a pele. Limpar imediatamente os salpicos de combustível. Se este foi para os olhos, irrigá-los com água abundante e consultar prontamente um médico.

**Gases de Escape**

Não operar a placa compactadora PCX 60A em recintos fechados ou em áreas restritas. Certifique-se que o local de trabalho tem uma ventilação adequada.

**AVISO**

Os fumos de escape produzidos por este equipamento são altamente tóxicos e podem matar!

## Verificações Preliminares

**Inspecções Preliminares**

Só se deve ligar a máquina após realizadas as verificações que abaixo se descrevem, antes do início de cada sessão de trabalho e a cada quatro horas de utilização.

Consultar o capítulo de Assistência para informação detalhada. Se se descobrir alguma avaria, a placa compactadora PCX 60A não deve ser usada até essa avaria estar reparada.

1. Inspecionar cuidadosamente na placa compactadora PCX 60A se existem sinais de danos. Antes de utilizar a máquina verificar se a protecção de segurança da correia de transmissão está bem fixa.
2. Verificar que não existem fugas nas linhas dos fluídos, nos tampões de enchimento, de drenagem e em quaisquer outras zonas. Caso contrário, reparar as fugas antes de operar com a máquina.
3. Verificar o nível de óleo do motor. Se necessário, atestar.
4. Verificar o nível de combustível do motor. Se necessário, atestar.
5. Verificar se existem fugas de combustível ou de óleo.

## Instruções de Operação

- **Deslocar a placa compactadora para onde é precisa.**

Quando for necessário usar equipamento de elevação para posicionar a placa compactadora PCX 60A, certificar-se que este tem um Limite de Carga de Trabalho adequado para o peso da placa compactadora (consultar a tabela de especificações ou a placa de identificação da máquina). Prender com cabos adequados ou lingas UNICAMENTE no olhal de elevação colocado na parte de cima da máquina.

- NUNCA ter o motor a trabalhar durante o transporte ou mesmo se estiver a deslocar a máquina por pouca distância.

- Após terem sido efectuadas as inspecções listadas no capítulo “Verificações Preliminares”, pode-se ligar o motor. As placas compactadoras da gama PCX 60A da Altrad Belle estão equipadas com embraiagens centrífugas, permitindo assim, que o motor trabalhe ao “ralenti” sem accionar o vibrador. Quando se aumenta a velocidade do motor a embraiagem engata e accionará o vibrador. Para uma operação correcta, a velocidade do motor deve estar no máximo.

- **Ajustar a aceleração para o máximo e usar a pega de controlo para dirigir ou rodar a placa compactadora.**

O vibrador não só induz a vibração da placa base mas também provoca a sua deslocação para a frente. No decurso de uma operação normal, não se deve empurrar a placa compactadora PCX 60A mas permitir que esta se desloque ao seu próprio ritmo. A velocidade de deslocação será determinada pelas condições da superfície que está a ser compactada. Se esta superfície está num declive, dever-se-á tomar muito cuidado no controlo da direcção de deslocação da placa compactadora PCX 60A. Se necessário, usar um cabo apropriado para prender a um ponto baixo no chassis da placa compactadora e arranjar um ajudante para segurar o peso desta. Trabalhar a subir e a descer no declive nunca transversalmente.

- **Operar a placa compactadora pela superfície de forma organizada até obter a compactação requerida.**

Quando é necessário compactar várias camadas diferentes, umas em cima das outras, compactar individualmente cada uma delas.



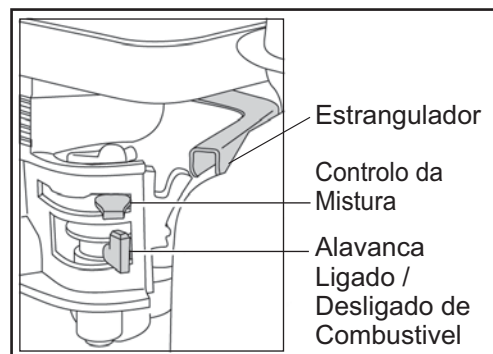


## AVISO

Antes de operar a máquina ou realizar qualquer operação de manutenção, **DEVERÁ LER e ESTUDAR** este manual.

### Honda GX120

1. Abra a torneira de combustível, deslocando a alavanca de combustível ON/OFF (ligado/desligado) totalmente para a direita.
2. Se estiver a arrancar com o motor frio, **LIGUE** o controlo da mistura, deslocando a alavanca de controlo da mistura totalmente para a esquerda. Se estiver a rearrancar com o motor quente, normalmente não é necessário o controlo da mistura; no entanto, caso o motor tenha arrefecido consideravelmente, poderá ser necessário um controlo da mistura parcial.
3. Rode o interruptor ON/OFF (ligado/desligado) do motor no sentido horário para a posição 'I'.
4. Coloque o estrangulador na posição de funcionamento ao ralenti, deslocando a alavanca do estrangulador totalmente para a direita. Não arranque o motor com o estrangulador totalmente aberto, uma vez que o compactador começará a vibrar assim que o motor arrancar.
5. Segurando firmemente o punho de controlo com uma mão, agarre o punho da ignição de recuo com a outra. Puxe a ignição de recuo até sentir resistência do motor, depois deixe a ignição regressar à posição inicial.
6. Tendo o cuidado de não puxar totalmente o cabo da ignição, puxe vigorosamente o punho da ignição.
7. Repita até o motor arrancar.
8. Assim que o motor arrancar, mova gradualmente a alavanca de comando da mistura para a posição OFF (desligado), deslocando-a para a direita.
9. Se, ao cabo de várias tentativas, o motor não arrancar, siga o guia de resolução de problemas na página 34.
10. Para parar o motor, coloque o estrangulador em funcionamento ao ralenti e rode o interruptor ON/OFF (ligado/desligado) do motor no sentido anti-horário para a posição '0'.
11. Desligue o combustível.



## Diagnóstico de Avarias

Problema	Causa	Solução
<b>Motor no arranca.</b>	Falta de combustível.	Abra o tampão de combustive. Encha o depósito de combustível.
	Motor desligado	Ligue o motor.
	Vela de ignição obstruída de vela.	Limpe e acerte novamente a folga.
	Motor frio.	Feche a controlo da mistura.
	Motor afogado.	Honda, abra o controlo da mistura abra completamente o estrangulador, puxe a ignição de recuo 5 vezes, depois repita o procedimento de arranque.
<b>Motor ainda não vai começar</b>	Falha Grave	Contacte o agente de assistência local.
<b>A unidade não vibra.</b>	Velocidade do motor demasiado baixa.	Acerta a velocidade do motor para rápido.
	Cinta de transmissão frouxa.	Ajuste a tensão da cinta.
	Filtro de ar obstruído.	Limpe ou substitua o filtro de ar.
	Falha de transmissão.	Contacte o agente de assistência local.
	Falha do vibrador.	Contacte o agente de assistência local.
<b>Asfalto adere à placa..</b>	Falto de lubricación.	Use un sistema de rociado de agua.
<b>Superfície betuminosa a descamar (laminação)</b>	Compactação excessiva.	Retire e volte a assentar.
<b>Baixa velocidade de deslocação. (afundamento da placa)</b>	Espessura da camada demasiado profunda,	Retire algum do material.
	Teor de humidade demasiado.	Retireo material e ajuste.

**Manutenção**

As Placas Compactadoras da gama PCX 60A da Altrad Belle foram concebidas para trabalharem sem problemas durante muitos anos. Recomenda-se que todas as reparações e trabalhos de manutenção de vulto sejam executados por um representante autorizado da Altrad Belle. Utilizar sempre peças de substituição genuínas da Altrad Belle (o uso de peças “não-originais” poderá anular a garantia).

Antes de efectuar qualquer trabalho de manutenção na máquina, dever-se-á desligar o motor e retirar o cachimbo da vela de ignição.

Colocar sempre a placa compactadora PCX 60A em solo nivelado para assegurar uma leitura correcta dos níveis de fluidos. Só utilizar os óleos recomendados (consulte a tabela abaixo).

**Trabalho em tempo de rodagem**

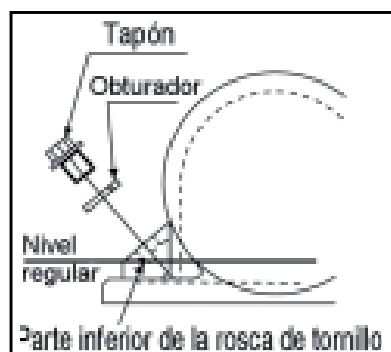
Quando a placa compactadora nova é utilizada pela primeira vez, o óleo do motor tem de ser mudado depois do período inicial de rodagem (consultar o manual do motor para informação detalhada). O óleo da caixa do veio do vibrador deve ser mudado depois das 100 primeiras horas de utilização e depois em cada 500 horas de trabalho. Para detalhes sobre a mudança de óleo da caixa do veio do vibrador, consultar a secção “Vibrador”.

A tensão da correia de transmissão deve ser verificada em cada 4 horas de utilização.

Mantenimiento de rutina		Acada 4 Horas	Primeiro mês / 20 Horas	3 Meses / 50 Horas	6 Meses / 100 Horas
Oleo do motor	Verifique o Nivel	✓			
	Cambio		✓		✓
Filtro de Ar	Chequear estado / Limpiar		✓		✓
	Substituir conforme necessário. / Cada 12 mês				
Vela de ignição	Cambio				✓
Cinta Transmissão	Aumente a Tensão	✓	✓	✓	

**Tipo de óleo/Combustível e quantidade - Tipo de vela de ignição**

	Tipo de Oleo	Quantidade (Litros)	Tipo Combustível	Capacidade (Litros)	Tipo de vela de ignição	Folga do electrodo (mm)
Motor a Gasolina Honda GX120	S.A.E. 10W 30	0.6	Sem Chumbo	2.5	BM6ES or BPR6ES	0.7 - 0.8
Vibrador	S.A.E. 10W 40	0.22	N/A	N/A	N/A	N/A

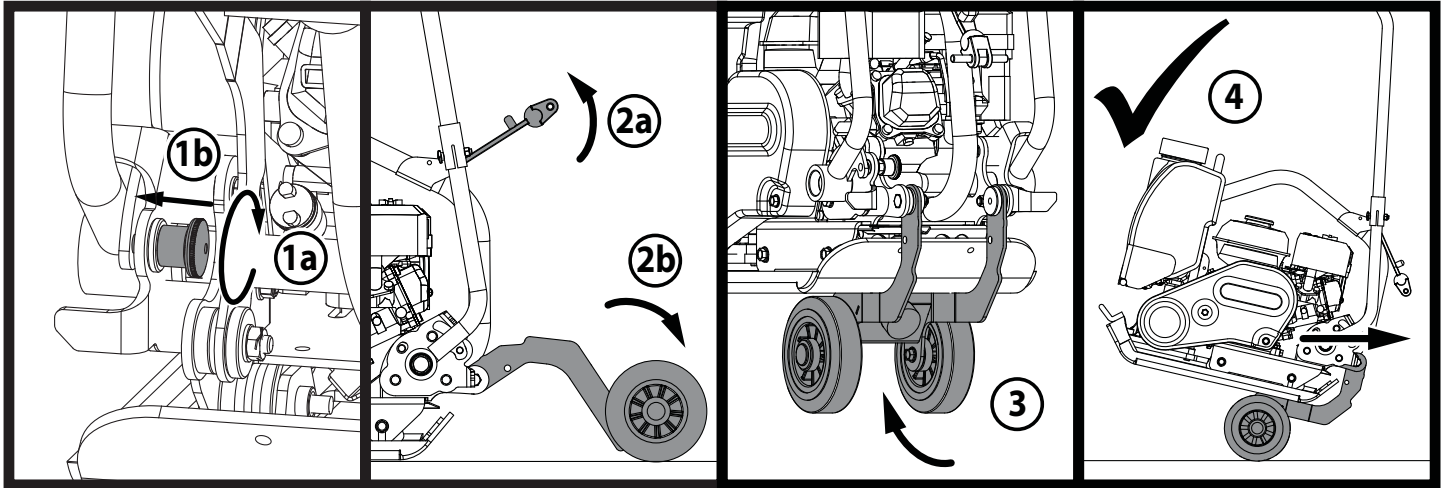
**Unidade do Vibrador.**

Retire o bujão completo com a vedação, verifique se o nível de óleo chega até à rosca inferior no orifício do bujão de óleo. Ateste como for necessário com o óleo correcto (consulte a tabela).

Ao fazer a manutenção deste produto, apenas peças de reposição originais e genuínas do fabricante podem ser usadas.

O usuário perderá quaisquer reclamações possíveis se as peças de reposição usadas forem outras que não as peças de reposição originais do fabricante.

Um PDF com as listagens de peças para este produto pode ser encontrado na seção ‘produto’ do nosso site [www.Altrad-Belle.com](http://www.Altrad-Belle.com) Informações sobre a compra de peças de reposição de seu distribuidor local podem ser encontradas na seção ‘entre em contato conosco’



1. Rode o botão do puxador do trinco para acionar o puxador do trinco e fixe o puxador.
2. Quando o puxador estiver fixado no lugar, puxe a correia de segurança do conjunto da roda para cima, para soltar o conjunto da roda. Baixe o conjunto da roda até ao chão.
3. Incline toda a máquina para a frente até à aresta frontal da placa de base e deixe que o conjunto da roda deslize até à parte inferior da placa de base.
4. A máquina está agora pronta para ser transportada em sentido contrário com o conjunto da roda.

## Garantia

O seu novo compactador de placas de direcção única "PCX 60A" da Altrad Belle apresenta uma garantia para o comprador original durante um período de um ano (12 meses) a partir da data efectiva de compra. A garantia da Altrad Belle é contra defeitos de concepção, materiais e mão-deobra.

Os seguintes pontos não são cobertos pela garantia da Altrad Belle:

1. Danos causados por abuso, uso indevido, quedas ou outros danos semelhantes causados por ou como resultado de incumprimento das instruções de montagem, operação ou manutenção do utilizador.
2. Alterações, adições ou reparações realizadas por pessoal exterior à Altrad Belle ou aos seus agentes autorizados.
3. Custos de transporte ou expedição de e para a Altrad Belle ou seus agentes autorizados para reparação ou avaliação por conta de uma reclamação com base na garantia relativa a qualquer máquina.
4. Custos de material e/ou mão-de-obra para renovar, reparar ou substituir componentes devido a desgaste e usura normais.

Os seguintes componentes não estão cobertos pela garantia.

- Cinta(s) de transmissão
- Filtro de ar do motor
- Vela de ignição do motor

A Altrad Belle e/ou os seus agentes autorizados, directores, empregados ou seguradores não serão considerados responsáveis por danos, perdas ou despesas, consequentes ou outros, relativos ou devido a incapacidade de usar a máquina para qualquer finalidade.

### Reclamações de Garantia

Todas as reclamações de garantia deverão ser primeiramente dirigidas ao Altrad Belle, por telefone, fax, E-mail ou por escrito.

### Para reclamações de garantia:

Telefone: + 44 (0)1298 84606

Fax: + 44 (0)1298 84073

Email : [Warranty@belle-group.co.uk](mailto:Warranty@belle-group.co.uk)

### Escreva para:

Altrad Belle Departamento de Garantias, Sheen, Nr. Buxton Derbyshire SK17 0EU Inglaterra

### Registo de Garantia:

Seguindo o compromisso que assumiu para ser mais ecológica e respeitadora do ambiente, a ALTRAD Belle acaba de lançar o registo online da Garantia. Para aceder à página de registo do website, utilize o seguinte endereço:-

[http://www.bellegroup.com/index.php?p=warranty\\_registration](http://www.bellegroup.com/index.php?p=warranty_registration)

Em alternativa, também pode digitalizar o Código QR (código de resposta rápida) com o seu smartphone para aceder à página de registo.



Deze handleiding werd geschreven om u te helpen de 'PCX 60A' trilstamper op veilige wijze te bedienen en deze te onderhouden. Deze handleiding is bedoeld voor verdelers en operatoren van de 'PCX 60A' trilstamper.

## Voorwoord

Het hoofdstuk '**Machinebeschrijving**' helpt u de indeling en de bediening van de machine te leren kennen.

Het hoofdstuk '**Milieu**' geeft aan hoe het afgedankte apparaat op een milieuvriendelijke manier te recyclen.

De hoofdstukken '**Algemene Veiligheid**' en '**Gezondheid en Veiligheid**' leggen uit hoe u de machine moet gebruiken om uw eigen veiligheid en de veiligheid van anderen te waarborgen.

Het hoofdstuk '**Bedieningsinstructies**' helpt u met de instelling en het gebruik van de machine.

De handleiding '**Probleemoplossing**' biedt u ondersteuning wanneer u een probleem heeft met de machine.

Het hoofdstuk '**Service & Onderhoud**' helpt u bij het algemene onderhoud en reparatiewerkzaamheden aan de machine.

Het hoofdstuk '**Garantie**' geeft details van de garantiedekking en de claimprocedure.

## Richtlijnen met betrekking tot notaties in de tekst.

Tekst in deze handleiding waaraan speciale aandacht moet worden besteed, wordt op de volgende wijze aangegeven:



### **VOORZICHTIG**

*Het product loopt mogelijk gevaar. De machine kan beschadigd worden of uzelf kan letsel oplopen wanneer de procedures niet op correcte wijze worden uitgevoerd.*



### **WAARSCHUWING**

*Het leven van de operator loopt mogelijk gevaar.*

## WAARSCHUWING



### **WAARSCHUWING**

*Voordat u deze machine gaat bedienen of daaraan onderhoud gaat uitvoeren **MOET** u deze handleiding **LEZEN en BESTUDEREN**.*

**RAAK VERTROUWD** met de veilige wijze van bedienen van de machine en weet wat u moet doen voor het veilig uitvoeren van onderhoud.

(NB Zorg ervoor dat u weet hoe u de machine moet uitschakelen voordat u deze inschakelt, voor het geval u in de problemen komt.)

Draag **ALTIJD** de vereiste veiligheidsuitrusting voor uw eigen bescherming.

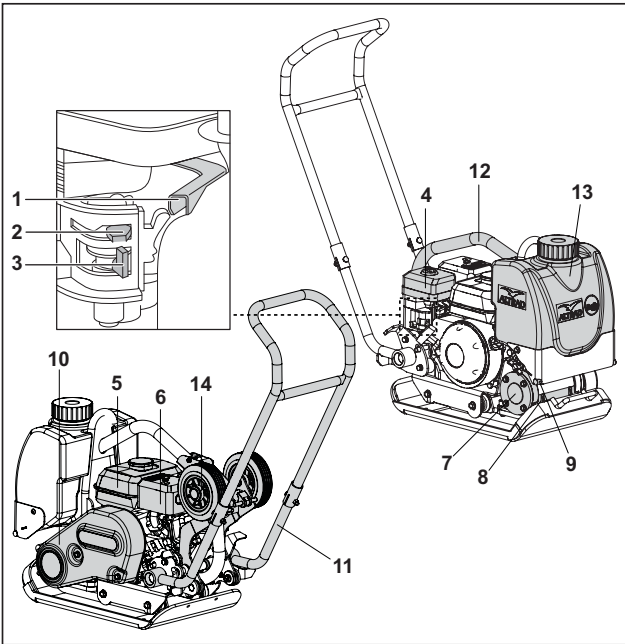
Wanneer u VRAGEN heeft aangaande veilig gebruik of onderhoud van deze eenheid,

**STEL DIE DAN AAN UW OVERSTE OF NEEM CONTACT OP MET DE Altrad Belle.**

## Inhoudsopgave

Hoe gebruikt u deze handleiding.....	44
Waarschuwing .....	44
Machinebeschrijving .....	45
Technische gegevens .....	45
Stickers.....	46
Milieu .....	47
Redenen om te verdichten .....	47
Veiligheidsinstructies .....	47
Gezondheid en Veiligheid .....	48
Controle voor Opstarten .....	48
Bedieningsinstructies .....	48 - 49
Handleiding Probleemoplossing.....	49
Service & Onderhoud .....	50
Vervangingsonderdelen.....	50
Aansluitinstructies.....	51
Garantie .....	51
EG Verklaring van overeenstemming.....	7

# Machinebeschrijving



1. Gashendel,
2. Choke,
3. Brandstof ON/OFF hendel,
4. Luchtfilter Woning,
5. Brandstoftank,
6. Uitlaat,
7. Trilelement,
8. Vibreren Petroleum Sortie Tampon,
9. Verknochtheid Top Voor Water Vaporisator Zandbank
10. Beschermingsmechanisme,
11. Zeggenschap Steel,
12. Opheffing Raamwindow,
13. Waterreservoir
14. Oplegger Verknochtheid

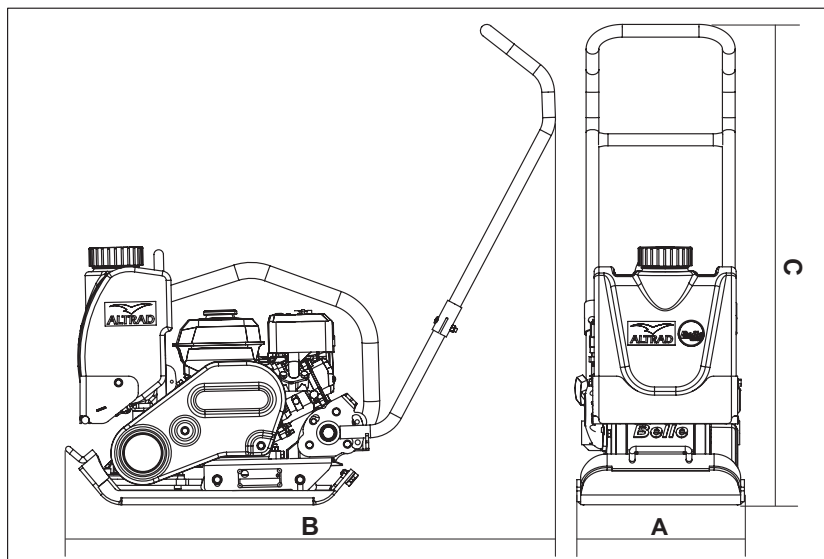
# Technische gegevens



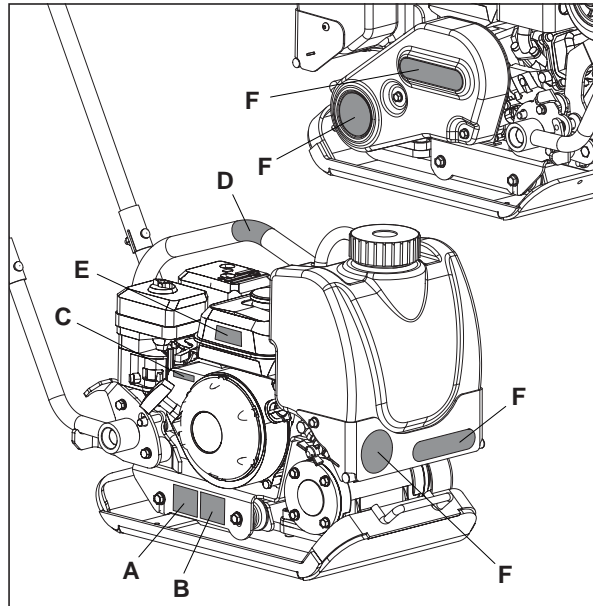
Model	PCX 60A
A - Breedte (mm)	350
B - Lengte - In bedrijf (mm)	1010
C - Hoogte - In bedrijf (mm)	1010
Lengte - In Opslag (mm)	660
Hoogte - In Opslag (mm)	550
Motor	Honda GX120
Motorvermogen (Hp/kW)	4.0/3.0 @ 3800rpm
* Gewicht (kg)	72.5
Trilvermogen (kN)	11
Frequentie (Hz)	101
Maximale verplaatsingssnelheid (m/min)	25
Verdichtingsvermogen (kg/m <sup>2</sup> )	565
** 3-Assige Trilling (m/sec <sup>2</sup> )	4.9
Geluidsvermogensniveau (dB(A))	105

\* Zwaarte omvat Water Kit en Oplegger Verknochtheid. (Punt 13 van Toestel Tafereel)

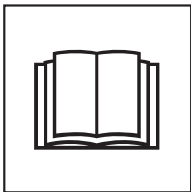
\*\* Minimum niveau EN500 Deel 4.



- A. Veiligheidssticker.
- B. Geluidssticker.
- C. Motortoerental sticker.
- D. Hefpunt sticker.
- E. Motor Waarschuingssticker.
- F. Sticker voor merknaam.



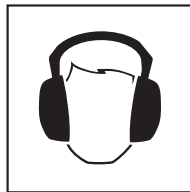
#### A - Veiligheidssticker (Onderdeelnr. 19.0.373)



Lees de bedieningshandleiding.



Draag beschermend schoeisel.



Draag oorbescherming.



Draag oogbescherming.

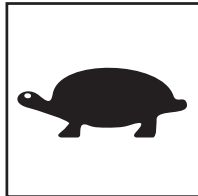
#### B - Geluidssticker (800-99942)

Het geluidsniveau van de machine gedurende de werking is 105 dB (A).

#### C - Motortoerental sticker

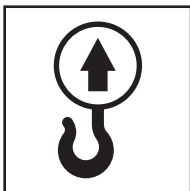


Snellopende motorsnelheidpositie.



Langzaamlopende motorsnelheidpositie.

#### D - Hefpunt sticker

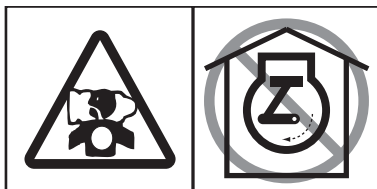


Hefpunt.

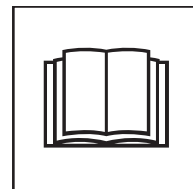
#### E - Motor Waarschuingssticker



Benzine is zeer brandbaar. Zet de motor stop en geef de tijd om voor bijtanken af te koelen.



De motor stoot giftig koolmonoxide uit. Laat de motor niet lopen in een gesloten ruimte.



Lees de bedieningshandleiding.

**Veilige Verwijdering.**

Instructies ter bescherming van het milieu. De machine bevat waardevolle materialen. Breng het afgedankte apparaat en de toebehoren ervan naar de desbetreffende instantie voor hergebruik

Onderdeel	Materiaal
Bedieningshendel	Staal
Bodemplaat	Staal
Excentrische gewichten	Staal
Trilelement	Aluminium
Behuizing benzinemotor	Aluminium
Afdekkingen benzinemotor	Synthetisch materiaal
Overige onderdelen	Staal & Aluminium

**Redenen voor Verdichting**

Aarde die omgewoeld is of nieuw is gestort, ondergrond en asfaltering zullen kleine ruimtes of luchtzakken bevatten die, wanneer deze niet verdicht worden, zullen leiden tot problemen.

1. Wanneer er verkeer rijdt over een niet verdicht stuk grond, wordt het materiaal samengedrukt. Dat leidt tot verzakking van de bovenzijde wanneer het materiaal de leemtes opvult.
2. Een gelijksoortige situatie ontstaat bij statische belastingen op een niet verdichte ondergrond. De belasting (bijv. een gebouw) zal zakken.
3. Materialen met leemtes zijn ontvankelijker voor het doorlaten van water, wat zal leiden tot erosie. Water opname kan er eveneens toe leiden dat de bodem tijdens vorstperiodes uitzet en inklinkt tijdens periodes van droogte. Uitzetten en inklinken is de voornaamste oorzaak van schade aan funderingen van gebouwen en leidt er normaalgesproken toe dat de structuur moet worden verstevigd.

Verdichting verhoogt de dichtheid van het materiaal en daarmee de draagkracht. Het vermindert de hoeveelheid poriën en daarmee het risico op verzakken, uitzetten en inklinken als gevolg van de opname van water.

**Veiligheidsinstructies**

Voor uw eigen persoonlijke bescherming en voor de veiligheid van de personen rondom u, dient u de volgende veiligheidsinformatie te lezen en volledig te begrijpen. Het is de verantwoordelijkheid van de operator ervoor te zorgen dat hij/zij volledig begrijpt hoe hij/zij de apparatuur op veilige wijze moet bedienen. Wanneer u er niet zeker van bent hoe u de 'PCX 60A'-trilstamper op veilige en correcte wijze kunt gebruiken, raadpleeg dan uw overste of de Altrad Belle.

**VOORZICHTIG**

*Onjuist onderhoud kan gevaarlijk zijn. Zorg dat u dit hoofdstuk leest en begrijpt voordat u onderhoud, herstel- of reparatiewerkzaamheden gaat uitvoeren.*

- Deze machine is zwaar en mag niet door één persoon opgetild worden, ZOEK HULP of gebruik een geschikte hijsinstallatie.
- Baken het werkgebied af en houd voorbijgangers en niet bevoegd personeel op een veilige afstand.
- De operator moet een Persoonlijke Veiligheidsuitrusting dragen bij de bediening van deze machine (zie Gezondheid & Veiligheid).
- Zorg ervoor dat u weet hoe u de machine moet UITSCHAKELLEN voor dat u deze INSCHAKELT, voor het geval u in de problemen komt.
- Zet de motor altijd UIT voordat u de machine gaat transporteren, verplaatsen over het bouwterrein of er onderhoud aan gaat uitvoeren.
- Tijdens het gebruik wordt de motor erg heet, laat de motor afkoelen voordat u deze aanraakt. Laat de machine nooit zonder toezicht met draaiende motor achter.
- Verwijder of wijzig nooit aangebrachte bescherming; deze is er voor uw veiligheid. Controleer de beschermkappen altijd op staat en veiligheid; wanneer een beschermkap beschadigd is of ontbreekt, GEBRUIK DAN DE MACHINE NIET tot de beschermkap vervangen of gerepareerd is.
- Bedien de MACHINE niet wanneer u ziek bent, zich moe voelt of wanneer u onder invloed van alcohol of drugs verkeert.

**Veiligheid Brandstof.****VOORZICHTIG**

*Brandstof is ontvlambaar. Het kan letsel en materiële schade veroorzaken. Schakel de motor uit, doof open vuur en rook niet tijdens het vullen van de brandstoftank. Verwijder altijd alle gemorste brandstof.*

**Fuel Safety.**

- Schakel voordat u tankt de motor uit en laat deze afkoelen.
- ROOK NIET tijdens het tanken en voorkom open vuur in de buurt.
- Gemorste brandstof dient onmiddellijk onschadelijk te worden gemaakt; gebruikt daarvoor zand. Wanneer u brandstof morst op uw kleren, kleed u dan om.
- Sla brandstof op in een goedgekeurde en hiertoe gemaakte container, ver weg van hitte- en ontstekings bronnen.

**Vibratie**

Sommige vibratie die ontstaat bij het walsen, wordt via de handgreep doorgegeven naar de handen van de operator. Raadpleeg specificaties & technische gegevens voor vibratieniveaus en periodes van gebruik (aanbevolen maximale dagelijkse blootstellingstijd). **OVERSCHRIJD** de maximale gebruikstijd **NIET**.

**Persoonlijke Veiligheidsuitrusting.**

U dient bij gebruik van deze machine de geschikte Persoonlijke Veiligheidsuitrusting te dragen, d.w.z. Veiligheidsbril, Handschoenen, Oorbeschermers, Stofmaskers en veiligheidsschoenen met Stalen Neuzen (met anti-slip zolen voor extra bescherming). Draag kleding die geschikt is voor het werk dat u doet. Bescherm uw huid altijd tegen het contact met beton.

**Stof.**

Het verdichtingsproces kan stof produceren, hetgeen schadelijk voor uw gezondheid kan zijn. Draag altijd een masker dat geschikt is voor het type stof dat vrijkomt.

**Brandstof.**

Brandstof niet inslikken, brandstofdampen niet inhaleren en het contact met uw huid vermijden. Was brandstofspetters onmiddellijk af. Wanneer u brandstof in uw ogen krijgt, spoel dan met grote hoeveelheden water en zoek zo snel mogelijk medische hulp.

**Uitlaatgassen.**

Gebruik uw 'PCX 60A' niet binnen of in een kleine ruimte, zorg dat het werkgebied op adequate wijze geventileerd wordt.

**WAARSCHUWING**

*De uitlaatgassen die door deze machine worden geproduceerd, zijn zeer giftig en kunnen dodelijk zijn!*

**Inspectie voor opstarten.**

De volgende "inspectie voor opstarten" moet worden uitgevoerd voor het begin van een iedere werkperiode of steeds na vier uur gebruik, afhankelijk van hetgeen het eerst aan de orde is. Raadpleeg het hoofdstuk onderhoud voor gedetailleerde aanwijzingen. Wanneer er een defect wordt vastgesteld, mag de 'PCX 60A' niet worden gebruikt tot dit defect is verholpen.

1. Inspecteer de 'PCX 60A' nauwkeurig op tekenen die op schade wijzen. Controleer of de beschermkap van de riem goed vastzit voor dat u de machine gaat gebruiken.
2. Controleer slangen, vulopeningen, aftappluggen en alle andere zones op tekenen van lekkage. Dicht alle lekken voordat u de machine gaat gebruiken.
3. Controleer het peil van de motorolie en vul bij indien dat nodig is.
4. Controleer het brandstofpeil van de motor en vul bij indien dat nodig is.
5. Controleer op brandstof- en olielekken.

- **Verplaats de trilplaat naar de plek waar deze gebruikt moet worden.**  
Wanneer het nodig is een hijsinstallatie te gebruiken om de 'PCX 60A' te plaatsen, controleer dan of het maximale hefgewicht van de hijsinstallatie geschikt is voor het gewicht van de 'PCX 60A' (zie het hoofdstuk Technische Gegevens of kijk op het plaatje met het serienummer van de machine). Maak geschikte kettingen of draagbanden **ALLEEN** vast aan het ophijspunt bovenop de 'PCX 60A'
- Laat de motor **NOOIT** draaien tijdens het transport of de verplaatsing van de 'PCX 60A', zelfs wanneer het maar een korte afstand betreft.
- Nadat u de controles die genoemd worden in het hoofdstuk 'voor de start' heeft uitgevoerd, mag u de motor starten. Het 'PCLX'-gamma trilstampers van de Altrad Belle is uitgevoerd met een centrifugaalkoppeling, waardoor de motor in vrijloop kan draaien zonder de trileenheid aan te drijven. Wanneer de motorsnelheid wordt opgevoerd, zal de koppeling inschakelen en de trileenheid aandrijven. Voor een correcte werking dient de motor op zijn maximale snelheid afgesteld te worden.
- **Zet de gashendel op maximaal en gebruik de handgreep om de 'PCX 60A' te sturen of te draaien.**  
De trileenheid zorgt er niet alleen voor dat de bodemplaat trilt, maar zorgt eveneens voor een voorwaartse beweging. Gedurende normale werking zou het niet nodig moeten zijn de 'PCX 60A' vooruit te duwen maar kunt u deze zich gewoon laten voortbewegen op zijn eigen snelheid. De verplaatsingssnelheid wordt bepaald door de aard van het oppervlak dat moet worden verdicht. Wanneer het te verdichten oppervlak gelegen is op een helling, dient u zeer voorzichtig te werk te gaan bij het leiden van de 'PCX 60A' in de verplaatsingsrichting. Indien nodig, dient u een daarvoor geschikt touw te bevestigen aan de onderkant van het chassis van de 'PCX 60A', zodat iemand u kan helpen bij het in bedwang houden van het gewicht van de 'PCX 60A'. Werk op een helling op- en neer waarts, niet in dwarsrichting.
- **Verplaats de 'PCX 60A' in een regelmatig patroon over het oppervlak tot de gewenste verdichting bereikt is.**  
Wanneer er een aantal lagen over elkaar heen moeten worden verdicht, verdicht dan elke laag afzonderlijk.



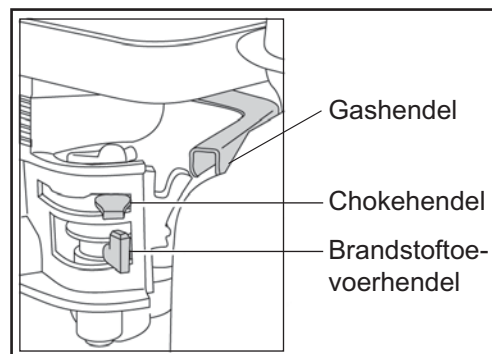


## WAARSCHUWING

Voordat u deze machine gaat bedienen of daaraan onderhoud gaat uitvoeren **MOET** u deze handleiding **LEZEN en BESTUDEREN**.

### Honda GX120

1. Zet de brandstoftoevoer open door de brandstoftoevoerhendel volledig naar rechtste duwen.
2. Zet bij het starten van een koude motor de choke aan (ON) door de chokehendel volledig naar links te duwen. Bij het herstarten van een warme motor is de chokegewoonlijk niet meer nodig, maar als de motor enigszins is afgekoeld, moet mogelijk gedeeltelijk choken.
3. Draai de motor-aan-uit-schakelaar naar rechts in de stand 'I'.
4. Zet de gasklep in de stand voor stationair toerental door de gashendel volledig naar rechts te duwen. Start de motor niet met volgas, omdat de machine anders direct begint te trillen zodra de motor aanslaat.
5. Houd de bedieningshendel met één hand goed vast en trek met de andere hand aan de repeteerstarter totdat u weerstand van de motor voelt. Laat de starter vervolgens los.
6. Trek flink aan de repeteerstarter, maar let erop dat u het koord niet volledig uittrekt.
7. Herhaal deze procedure totdat de motor aanslaat.
8. Als de motor aanslaat, moet de chokehendel geleidelijk naar rechts worden geduwd (naar de stand OFF).
9. Als de motor na verscheidene pogingen niet aanslaat, raadpleeg dan de paragraaf Foutopsporing op pagina 41.
10. Om de motor uit te zetten, moet de gasklep in de stand voor stationair toerental worden gezet en de motor-aan-uit-schakelaar naar links in de stand '0' worden gedraaid.
11. Sluit de brandstoftoevoer af.



## Handleiding Probleemoplossing

Probleem	Oorzaak	Oplossing
<b>Motor no arranca.</b>	Geen brandstof.	Zet brandstoftoevoer open Vul brandstoftank.
	Motor staat uit	Zet motor aan.
	Vuile bougie elektrodenafstand opnieuw af.	Reinig bougie en stel.
	Motor is koud.	Zet choke uit.
	Motor is verzopen.	Honda zet choke open, zet gasklep volledig open, trek aan repeteerstarter totdat motor aanslaat.
<b>De motor nog steeds niet gestart.</b>	Grote Fout	Neem contact op me plaatselijke serviceagent.
<b>Machine trilt niet.</b>	Motortoerental te laag	Zet Motortoerentalregelaar op Fast (hoog)
	Spanning aandrijfriem te laag	Stel riemspanning af.
	Luchtfilter verstopt.	Reinig of vervang luchtfilter.
	Aandrijfstoring.	Neem contact op me plaatselijke serviceagent.
	Storing van trilelement.	Neem contact op met plaatselijke serviceagent.
<b>Asfalt kleeft aan plaat.</b>	Onvoldoende smering.	Gebruik een waterinstallatie.
<b>Bitumeneus oppervlak scheurt (splijt in lagen)</b>	Oververdichting.	Oppervlak verwijder en opnieuw leggen.
<b>Lage loopsnelheid (Platz zak in)</b>	Laagdikte te diep.	Verwijder een deel van het materiaal.
	Vochtgehalte te hoog of te laag.	Materiaal verwijderen en aanpassen.

**Onderhoud**

Het 'PCX 60A'-gamma van de Altrad Belle is ontworpen voor vele jaren probleemloze werking. Het wordt aangeraden dat een erkende Altrad Belle verdeler alle grote onderhouds- en reparatiewerkzaamheden uitvoert. Gebruik altijd originele reserveonderdelen van de Altrad Belle; gebruik van niet originele onderdelen kan uw garantie ongeldig maken.

Voordat er onderhoudswerkzaamheden worden uitgevoerd aan de machine, dient u de motor uit te zetten en de kabel van de bougie los te koppelen.

Plaats de 'PCX 60A' altijd op een horizontaal vlak om te waarborgen dat alle vloeistofniveaus correct worden afgelezen. Gebruik alleen aanbevolen oliesoorten (zie de onderstaande tabel).

**Inlooperperiode**

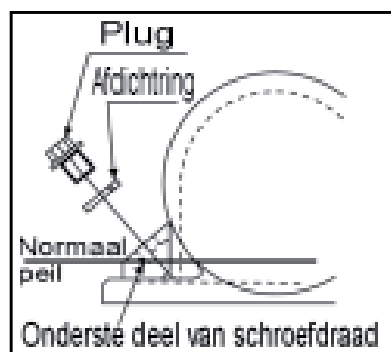
Wanneer de 'PCX 60A' voor het eerst wordt gebruikt, moet de motorolie na de inlooperperiode vervangen worden (zie handleiding van de motor voor alle details). De olie van de trikolom dient na de eerste 100 gebruiksuren te worden vervangen en daarna na elke 500 werkingsuren. Voor details inzake de vervanging van de olie voor de trilschacht, zie 'Trileenheid'.

De spanning van de riem dient na de eerste 4 gebruiksuren te worden gecontroleerd.

Routineonderhoud		Elke 4 Uur	Eerste mnd / 20 Uur	3 Mnd / 50 Uur	6 Mnd / 100 Uur
Motorolie	Peil Controleren	✓			
	Verversen		✓		✓
Luchtfilter	Staat Controleren / Reinigen		✓		✓
	Indien nodig vervangen / Elke 12 mnd				
Bougie	Verversen				✓
Aandrijfriem	Spanning	✓	✓	✓	

**Olie- / brandstoftype en hoeveelheid - Bougietype**

	Olietype	Hoeveel	Brandstoftype	Inhoud	Bougietype	Elektroden -afstand (mm)
Benzine Motor Honda GX120	S.A.E. 10W 30	0.6l	Ongelood	2.5l	BM6ES or BPR6ES	0.7 - 0.8
Trilelum	S.A.E. 10W 40	0.22	NVT	NVT	NVT	NVT

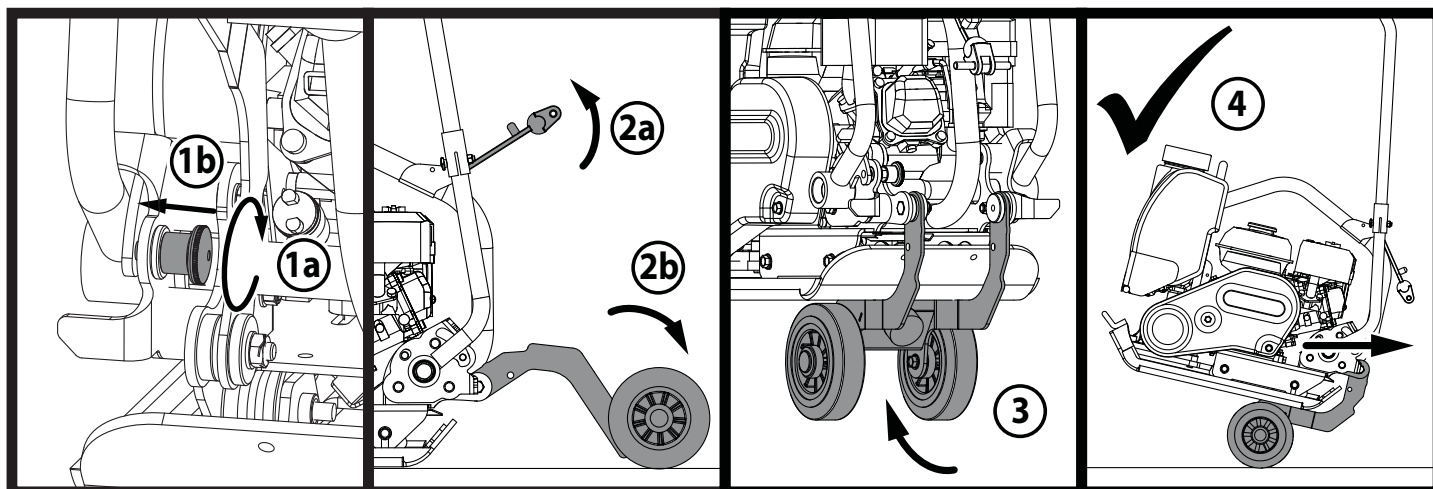
**Verwijder de plug en de afdichting.**

Controleer of het oliepeil tot aan het onderste deel van de schroefdraad van het oliepluggat reikt. Vul zo nodig olie bij (let op het type, zie tabel).

Bij het onderhoud van dit product mogen alleen originele, originele vervangingsonderdelen van de fabrikant worden gebruikt.

De gebruiker verliest alle mogelijke claims als de gebruikte vervangingsonderdelen niet de originele vervangingsonderdelen van de fabrikant zijn.

Een pdf met onderdelenlijsten voor dit product is te vinden in het 'product' gedeelte van onze website [www.Altrad-Belle.com](http://www.Altrad-Belle.com). Informatie over het kopen van vervangende onderdelen bij uw plaatselijke dealer is vervolgens te vinden in het gedeelte 'contact met ons opnemen'.



1. Draai de knop van de handle om de handle te koppelen en zet de knop vast.
2. Trek wanneer de knop is vastgezet de borgriem van de wielen omhoog om de wielen te ontkoppelen. Laat de wielen naar de grond zakken.
3. Kantel de machine naar voren op de voorrand van de grondplaat en laat de wielen onder de grondplaat glijden.
4. De machine is nu klaar om te worden vervoerd in achterwaartse richting gebruikmaking van de wielen.

## Garantie

Op deze 'PCX 60A'-eenrichtingstrilplaat van Altrad Belle wordt garantie verleend aan de oorspronkelijke koper gedurende een periode van één jaar (12 maanden) vanaf de oorspronkelijke datum van aankoop. De garantie van Altrad Belle is geldig in geval van ontwerp-, materiaal- en fabrieksfouten.

Het volgende valt niet onder de garantie van Altrad Belle:

1. Schade als gevolg van misbruik, verkeerd gebruik, het vallen van de machine, en andere soortgelijke schade als gevolg van het niet opvolgen van de montage-, bedienings- en onderhoudsinstructies.
2. Aanpassingen, montage van extra onderdelen of reparaties door anderen dan Altrad Belle of diens erkende agenten.
3. De kosten van transport- en vervoer van en naar Altrad Belle of diens erkende agenten in verband met reparatie dan wel inschatting van schade aan de machine bij een garantieclaim.
4. Materiaal- en/of arbeidskosten voor het vernieuwen, repareren of vervangen van onderdelen als gevolg van normale slijtage.

De volgende onderdelen vallen niet onder de garantie:

- Aandrijfriem(en)
- Luchtfilter (motor)
- Bougie (motor)

Altrad Belle en/of diens erkende agenten, leidinggevenden, medewerkers en verzekeraars kunnen niet aansprakelijk worden gesteld voor gevolgschade of andere schade, verliezen dan wel onkosten in verband met of als gevolg van het onvermogen de machine voor enig doel te gebruiken.

### Garantieclaims

Garantieclaims dienen in eerste instantie telefonisch, schriftelijk, per fax of per email te worden gericht aan Altrad Belle.

### Nummers voor garantieclaims:

Tel: +44(0)1298 84606

Fax: +44(0)1298 84073

Email : [Warranty@belle-group.co.uk](mailto:Warranty@belle-group.co.uk)

### Correspondentieadres:

Altrad Belle Warranty Department, Sheen, Nr. Buxton, Derbyshire, SK17 0EU, England

### Garantieregistratie:

In de offerte voor ALTRAD Belle om groener en meer ecovriendelijk te worden hebben we een online Garantieregistratie geïntroduceerd. Om de registratiepagina op onze website te openen kunt u het volgende adres gebruiken:

[http://www.bellegroup.com/index.php?p=warranty\\_registration](http://www.bellegroup.com/index.php?p=warranty_registration)

U kunt ook de QR Code (Quick Response Code) gebruiken om met uw smartphone de registratiepagina te openen.





# Benutzung Dieser Anleitung

Dieses Handbuch wurde geschrieben, um den sicheren Betrieb und die sichere Wartung des Plattenverdichtungsgerätes PCX 60A zu gewährleisten. Das Handbuch ist für Händler und Benutzer des Plattenverdichters PCX 60A gedacht.

## Vorwort

Der abschnitt **'Maschinenbeschreibung'** soll sie mit dem maschinenlayout und den einzelnen bedienelementen vertraut machen. Im abschnitt **'Umwelt'** finden sich anweisungen über die entsorgung bzw. Verwertung der bauteile dieses geräts nach.

Die abschnitte **'Allgemeine Sicherheit'** und **'Gesundheits- und Arbeitsschutz'** beschreiben die benutzung der maschine zur Gewährleistung ihrer eigenen sicherheit und von mitgliedern der öffentlichkeit.

Der abschnitt **'Bedienungsanleitung'** hilft ihnen mit dem aufbau und dem betrieb der maschine.


Die **'Hinweise für die Fehlersuche'** helfen ihnen, störungsursachen der maschine aufzufinden.


Im abschnitt **'Instandhaltung'** finden sich die angaben für die allgemeine instandhaltung und die wartung ihrer maschine.

Der abschnitt **'Garantie'** erklärt die details und die art der gewährleistung und den prozess eines schadensanspruches.

## Hinweise zur Schreibweise:


Besonders wichtige Textabschnitte werden wie folgt gekennzeichnet:

 **WARNEN** *Beschädigungs- bzw. Verletzungsgefahr. Bei Nichteinhaltung der vorgeschriebenen Arbeitsweise besteht die Gefahr von Maschinenschäden bzw. Personenverletzungen.*

 **WARNUNG** *Lebensgefahr für den Bediener.*



# Warnung

 **WARNUNG** *Vor Benutzung der Maschine bzw. vor der Ausführung von Instandhaltungsarbeiten **MÜSSEN SIE SICH MIT DEM INHALT DIESER ANLEITUNG VERTRAUT MACHEN !***

SIE MÜSSEN MIT DER SICHEREN BEDIENUNG DER MASCHINE VERTRAUT SEIN

und wissen, welche Instandhaltungsarbeiten für Ihre ständige Sicherheit erforderlich sind. (N.B. Informieren Sie sich vor dem Einschalten der Maschine, wie Sie wieder abstellen können, damit Sie Probleme vermeiden).

Sie müssen **IMMER** die vorgeschrieben persönliche Schutzausrüstung tragen.

IBEI FRAGEN über die sichere Benutzung oder Instandhaltung dieses Geräts: FRAGEN SIE IHREN VORGESETZTEN, ODER WENDEN SIE SICH Altrad Belle: +44 (0) 1298 84606



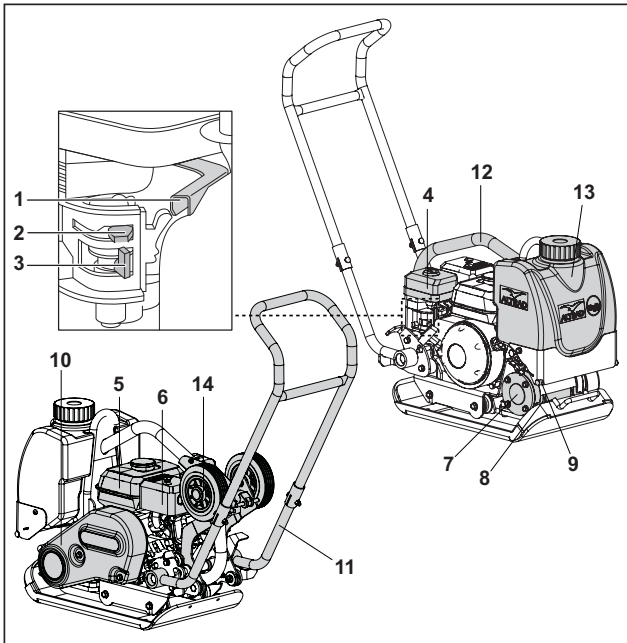
# Inhaltsverzeichnis

Benutzung Dieser Anleitung .....	52
Warnung .....	52
Maschinenbeschreibung.....	53
Technische Daten .....	53
Aufkleber .....	54
Umwelt.....	55
Warum Rütteln?.....	55
Allgemeine Sicherheit.....	55
Arbeitsschutzschwingungen.....	56
Kontrollen vor dem Start .....	56
Bedienung des Rüttlers .....	56 - 57
Hinweise Für die Fehlersuche.....	57
Wartung .....	58
Ersatzteile.....	58
Montagehinweise.....	59
Garantie .....	59
EG-Konformitätserklärung .....	8

*Altrad Belle behält sich jederzeit das Recht zu Änderungen an der Maschine ohne vorherige Ankündigung vor.*

# Beschreibung der Maschine

D



1. Gashebel,
2. Kaltstarthebel,
3. EIN/AUS-Hebel für Treibstoffzufuhr,
4. Luftfiltergehäuse,
5. Treibstofftank,
6. Auspuff,
7. Rüttlerteil.,
8. Ölkontrollstecker des Vibrators,
9. Befestigungspunkt für die Wasser-Spray Leiste,
10. Riemenschutz,
11. Steuerungsgriff,
12. Rahmen zum anheben ,
13. Wassertank,
14. Transportvorrichtung

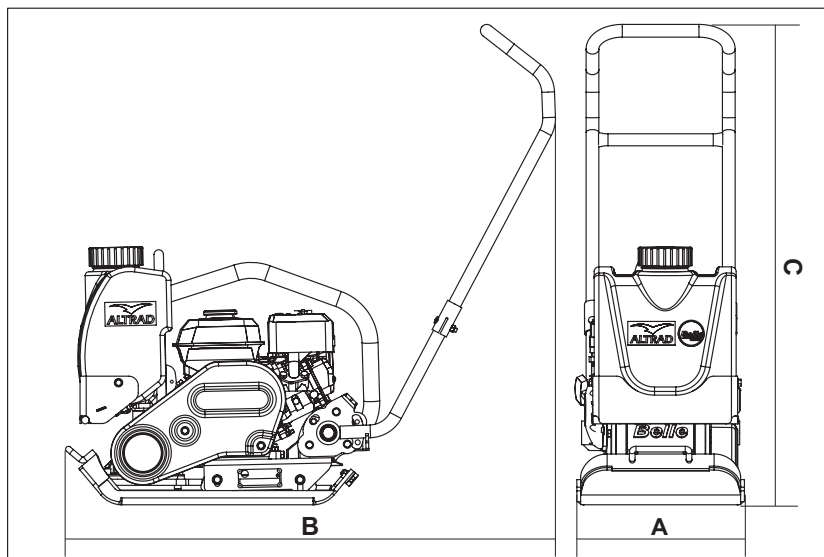
# Technische Daten

D

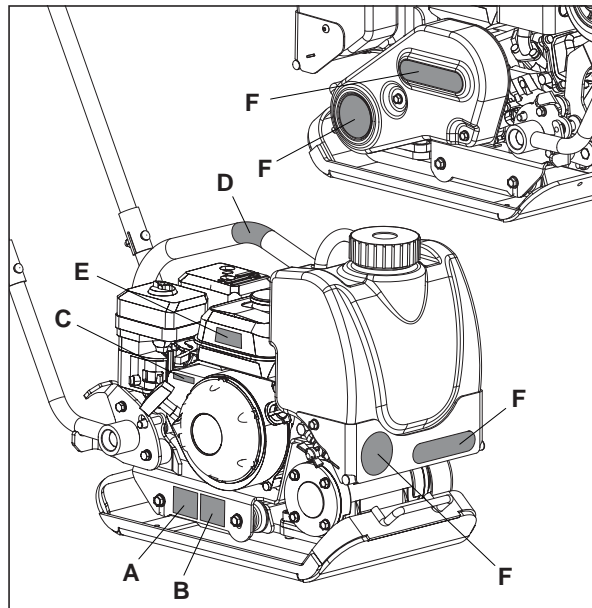
Modell	PCX 60A
A - Breite (mm)	350
B - Länge – Betrieb (mm)	1010
C - Höhe – Betrieb (mm)	1010
Länge – Lagerung (mm)	660
Höhe – Lagerung (mm)	550
Motor Modell	Honda GX120
Motorstärke (PS/kW)	4.0/3.0 @ 3800rpm
* Gewicht (kg)	72.5
Vibrationskraft (kN)	11
Frequenz (Hz)	101
Maximale Fahrgeschwindigkeit (m/min)	25
Verdichtungskraft (kg/m <sup>2</sup> )	565
** Dreidimensionale Vibration (m/sec <sup>2</sup> )	4.9
Schalldruckpegel (dB(A))	105

\* Gewicht beinhaltet den Wassertank und die Transportvorrichtung (Teilenummern 13 in der Teilleiste)

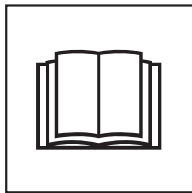
\*\* En500 Part 4 Unterer Füllstand.



- A. Sicherheitsaufkleber
- B. Lärmaufkleber
- C. Motordrehzahl-Aufkleber
- D. Aufnahmepunkt-Aufkleber
- E. Motorwarnaufkleber
- F. Markenaufkleber



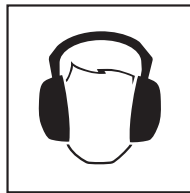
### A - Sicherheitsaufkleber (Teil Nr. 19.0.373)



Lesen Sie bitte die Gebrauchsanweisung



Tragen Sie Schutzschuhe



Tragen Sie Gehörschutz

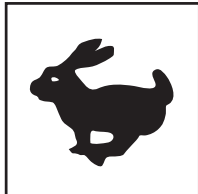


Tragen Sie Augenschutz

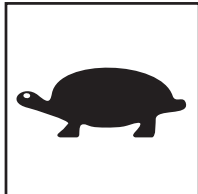
### B - Lärmaufkleber (800-99942)

Der Lärmpegel der Maschine während des Betriebs ist 105 dB(A)

### C - Motordrehzahl-Aufkleber

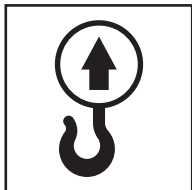


Stellung schnelle Motorgeschwindigkeit



Stellung niedrige Motorgeschwindigkeit

### D - Aufnahmepunkt-Aufkleber



Aufnahmepunkt

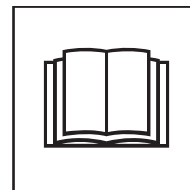
### E - Motorwarnaufkleber



Benzin ist hochbrennbar. Schalten Sie den Motor aus und lassen Sie ihn abkühlen, bevor Sie Kraftstoff nachfüllen.



Der Motor emittiert toxisches Kohlenmonoxid. Lassen Sie den Motor nicht in einer geschlossenen Umgebung laufen.



Lesen Sie bitte die Gebrauchsanweisung des Motors.

## Sichere Entsorgung.



Hinweise für den Umweltschutz. Ihre Maschine enthält wertvolle Werkstoffe. Übergeben Sie daher die Maschine nach Ende der Nutzdauer zur Entsorgung einem geeigneten Recycling-Betrieb.

Komponente	Material
Betriebshebel	Stahl
Grundplatte	Stahl
Exzentergewichte	Stahl
Rüttlerteil	Aluminium
Gehäuse des Benzinmotors	Aluminium
Motorabdeckungen	Synthetisches Material
Verschiedene Teile	Stahl und Aluminium

## Warum Rütteln?

Rückgefüllter Bodenaushub oder neu eingefüllter Boden, Packlagen und Decklagen haben kleine Hohl- oder Lufträume, die unterschiedliche Probleme verursachen können, wenn keine Verdichtung erfolgt.

1. Beim Befahren nicht verdichteter Oberflächen wird das Material komprimiert. Die Oberfläche sinkt dann unter Füllung der Hohlräume ein.
2. Eine ähnliche Situation tritt bei statischer Belastung von nicht verdichteten Flächen ein. Lasten (z.B. Gebäude) sinken.
3. Material mit Hohlräumen ist wasserdurchlässiger, was zu Erosion führen kann. Wassereindringen kann auch zur Ausdehnung des Bodens bei Frost und zu Schrumpfung bei trockener Witterung führen. Ausdehnung und Schrumpfung ist eine der häufigsten Ursachen von Fundamentschäden und kann ein Absteifen notwendig machen.

Verdichten steigert die Dichte des Materials und verbessert demgemäß die Tragfähigkeit. Es reduziert das Hohlraumvolumen und damit das Risiko einer Setzung, sowie von Ausdehnung und Schrumpfung durch Wassereindringen.

## Allgemeine Sicherheit

Bitte lesen Sie im Interesse Ihrer persönlichen Sicherheit und im Interesse der Sicherheit anderer Personen in Ihrer Umgebung die nachfolgenden Sicherheitsinformationen sorgfältig durch und vergewissern Sie sich, dass Sie diese auch verstanden haben. Es liegt in der Verantwortung des Betreibers sicherzustellen, dass er/sie genau über den sicheren Betrieb dieses Gerätes Bescheid weiß. Wenn Sie nicht genau wissen, wie der Plattenverdichter PCX 60A sicher und korrekt betrieben wird, so wenden Sie sich bitte an Ihren Vorgesetzten oder die Altrad Belle.



### **WARNEN**

*Falsche Bedienung oder Instandhaltung ist gefährlich. Vor der Ausführung von Instandhaltungs- und Reparaturarbeiten bitte unbedingt diesen Abschnitt lesen.*

- Das Gerät ist schwer und sollte nicht von einer Person allein gehoben werden – ORGANISIEREN SIE HILFE oder verwenden Sie ein passendes Hebegerät.
- Sperren Sie den Arbeitsbereich ab und sorgen Sie dafür, dass unbeteiligte und unbefugte Personen den erforderlichen Sicherheitsabstand einhalten.
- Das Bedienungspersonal muss während des Betriebes des Geräts immer eine vollständige persönliche Schutzausrüstung (PSA) im Sinne des Arbeitsrechts tragen (s. auch Abschnitt Gesundheit und Sicherheit).
- Vergewissern Sie sich VOR dem Einschalten des Gerätes, wie dieses im Fall von Schwierigkeiten sicher ausgeschaltet werden kann.
- Schalten Sie vor dem Transport, vor einer Standortveränderung oder vor Wartungsarbeiten den Motor immer AUS.
- Während des Betriebes wird der Motor sehr heiß. Lassen Sie diesen daher abkühlen, bevor Sie ihn berühren. Lassen Sie den Motor niemals unbeaufsichtigt laufen.
- Entfernen oder verändern Sie niemals Schutzvorrichtungen – diese dienen Ihrem Schutz. Kontrollieren Sie immer den Zustand und die Sicherheit der Schutzvorrichtungen, und wenn diese beschädigt sind oder fehlen, dürfen Sie das GERÄT so lange NICHT VERWENDEN, bis die Schutzvorrichtung entweder ersetzt oder repariert worden ist.
- Benutzen Sie das Gerät nicht, wenn Sie krank oder müde sind bzw. wenn Sie unter dem Einfluss von Alkohol oder Drogen stehen.

### Treibstoffsicherheit



### **WARNEN**

*Kraftstoffe sind leicht brennbar. Sie können schwere Verletzungen und Sachschäden verursachen. Vor dem Nachfüllen von Kraftstoff Motor abstellen. Kein offenes Feuer. Rauchverbot. Verschütteten Kraftstoff sofort aufnehmen und entsorgen.*

- Schalten Sie vor dem Auftanken den Motor aus und lassen Sie diesen abkühlen.
- Während des Betankens dürfen Sie NICHT RAUCHEN und kein offenes Feuer in der Umgebung unterhalten.
- Verschütteter Treibstoff muss mit Hilfe von Sand sofort gesichert werden. Wechseln Sie Ihre Kleidung, falls diese mit verschüttetem Treibstoff in Berührung gekommen ist.
- Lagern Sie den Treibstoff in einem dafür genehmigten und für diesen Zweck gefertigten Behälter. Halten Sie diesen von Hitze und Zündquellen fern.

## Vibration

Ein Teil der Vibrationen wird während des Arbeitsvorganges über den Griff auf die Hände der bedienenden Person übertragen. Beachten Sie bitte die Spezifikationen und Technischen Daten für Vibrationsstärken und Einsatzzeiten (empfohlene Maximalzeit pro Tag). Die maximalen Einsatzzeiten dürfen NICHT überschritten werden.

## Persönliche Schutzausrüstung (PSA)

Passende PSA ist während des Betriebes des Geräts zu verwenden, z. B. Schutzbrillen, Handschuhe, Ohrenschützer, Staubmasken sowie Arbeitsschuhe mit Zehenschutz-Stahlkappen und zusätzlich rutschfesten Sohlen. Verwenden Sie für die Arbeit passende Kleidung. Schützen Sie Ihre Haut immer vor dem Kontakt mit Beton.

## Staub

Während des Verdichtungsvorganges kann Staub aufwirbeln, der für Ihre Gesundheit eine Gefahr darstellen kann. Tragen Sie immer eine dem auftretenden Staubtyp angemessene Staubschutzmaske.

## Treibstoff

Schlucken Sie keinen Treibstoff bzw. inhalieren Sie keine Treibstoffdämpfe. Vermeiden Sie den Kontakt mit der Haut. Entfernen Sie eventuelle Treibstoffspritzer umgehend. Falls Treibstoff in Ihre Augen kommt, spülen Sie die Augen mit reichlich Wasser und suchen Sie schnellstmöglich einen Arzt auf.

## Auspuffrauch

Benutzen Sie Ihren PCX 60A nicht in geschlossenen Räumen bzw. bei beengten Raumverhältnissen und sorgen Sie dafür, dass der Arbeitsbereich ausreichend belüftet ist.



## WARNUNG

*Die Auspuffgase dieses Geräts sind hochgiftig. Lebensgefahr!*

# Kontrollen Vor Dem Start

## Kontrolldurchsicht vor dem Einsatz

Die nachfolgende Kontrolldurchsicht muss sowohl vor jedem Arbeitseinsatz als auch nach jeweils vier Stunden Betrieb durchgeführt werden. Genaue Anweisungen entnehmen Sie bitte dem Abschnitt Service. Falls Störungen erkannt werden, darf die PCLX erst nach der Behebung der Störungen benutzt werden.

1. Kontrollieren Sie die PCX 60A genau, um Anzeichen von Schäden zu entdecken. Kontrollieren Sie, dass der Riemenschutz vor Inbetriebnahme der Maschine gesichert ist.
2. Kontrollieren Sie die Schläuche, die Verschlüsse der Füllvorrichtungen, die Ablassöffnungen sowie andere Bereiche auf Anzeichen von Lecks. Reparieren Sie eventuell auftretende Lecks vor der Inbetriebnahme.
3. Kontrollieren Sie den Ölstand des Motors und füllen Sie im Bedarfsfall Öl nach.
4. Kontrollieren Sie die vorhandene Treibstoffmenge und ergänzen Sie nach Bedarf.
5. Stellen Sie sicher, dass es keine Treibstoff- oder Öllecks gibt.

# Bedienung des Rüttlers

## • Transport des Verdichtungsgerätes an den Einsatzort

Wenn für die richtige Positionierung des PCX 60A der Einsatz eines Hebeegerätes notwendig wird, müssen Sie sicherstellen, dass das Hebegerät über eine für das Gewicht des PCLX ausreichende Hebekraft verfügt (s. Abschnitt Technische Daten bzw. Se rienschild am Gerät). Befestigen Sie entsprechende Ketten oder Schlaufen ausschließlich an der oben befindlichen Anschlagöse des PCX 60A.

- Lassen Sie NIEMALS den Motor laufen, während Sie den PCX 60A transportieren oder umsetzen, auch wenn es nur für einen kurzen Weg ist.
- Wenn Sie die im Abschnitt Vor dem Start vorgeschriebenen Kontrollen ausgeführt haben, können Sie den Motor starten. Die PCX 60A Verdichtungsgeräte der Altrad Belle sind mit Zentrifugalkupplungen ausgestattet, die den Standbetrieb des Motors ohne die Aktivierung des Vibrators erlauben. Wenn die Motordrehzahl erhöht wird, so wird die Kupplung aktiviert und der Vibrator in Gang gesetzt. Für einen optimalen Betrieb sollte der Motor mit maximaler Drehzahl laufen.

## • Stellen Sie den Gashebel auf Vollgas und lenken bzw. drehen Sie den PCX 60A mittels Kontrollgriff.

Der Vibrator wird nicht nur die Bodenplatte zum Vibrieren bringen, sondern sie auch nach vorne bewegen. Während eines normalen Betriebes sollten Sie den PCX 60A nicht schieben müssen. Das Gerät sollte sich mit seiner eigenen Geschwindigkeit fortbewegen können. Die Bewegungsgeschwindigkeit hängt von der Beschaffenheit der Oberfläche ab. Falls es sich bei der zu verdichtenden Oberfläche um einen Hang handelt, so ist bei der Kontrolle der Bewegungsrichtung des PCX 60A große Vorsicht geboten. Befestigen Sie im Bedarfsfall ein passendes Seil an einem niedrigen Punkt am Chassis des PCX 60A, um dadurch einem Helfer die Möglichkeit zu geben, einen Teil des Gewichtes des PCX 60A zu übernehmen. Arbeiten Sie an einem Hang immer in gerader Linie aufwärts und abwärts, niemals quer.

- **Bearbeiten Sie die Oberfläche mit dem PCX 60A in planvoller Weise so lange, bis die erforderliche Verdichtung erreicht ist.** Wenn mehrere und verschiedene Schichten übereinander verdichtet werden sollen, verdichten Sie jede Schicht einzeln.



# Bedienung des Rüttlers

D

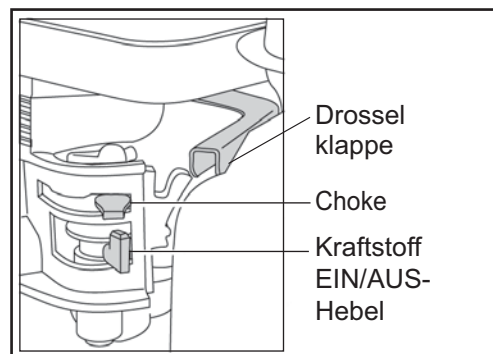


## WARNUNG

Vor Benutzung der Maschine bzw. vor der Ausführung von Instandhaltungsarbeiten **MÜSSEN SIE SICH MIT DEM INHALT DIESER ANLEITUNG VERTRAUT MACHEN !**

### Honda GX120

1. Kraftstoffhahn durch Drehen des EIN AUS Hebels nach rechts öffnen.
2. Bei Motor-Kaltstart, Choke in EIN-Stellung bringen. Hierzu den Choke-Hebel ganz nach links drehen. Beim Neustart mit warmem Motor wird gewöhnlich kein Choke benötigt, wenn nicht der Motor bereits teilweise abgekühlt ist. Dann kann teilweise Choke-Öffnung notwendig sein.
3. Motor-EIN/AUS-Schalter nach rechts in die „I“\_Position drehen.
4. Drosselklappe in die Leerlaufstellung bringen. Dazu den Drosselklappenzug ganz nach rechts stellen. Motor nicht in dieser Stellung starten, weil der Rüttler dann sofort beim Motorstart anfängt zu rütteln.
5. Den Steuergriff mit einer Hand festhalten, dann den Schwungradstartergriff mit der anderen ziehen, bis ein Widerstand spürbar wird, dann zurücklaufen lassen.
6. Starterzug kräftig ziehen, aber darauf achten, dass der Starterzug nicht über seine gesamte Länge ausgezogen wird.
7. Vorgang bis zum Zünden des Motors wiederholen.
8. Nach dem Zünden CHOKE-Zug wieder in die AUS-Position (Rechtsdrehung) stellen.
9. Zündet der Motor auch nach mehreren Versuchen nicht, Hinweise für die Fehlersuche anwenden.
10. Zum Motorabstellen, Drosselklappe in Leerlaufstellung bringen und Motor-EIN/ AUS-Schalter nach links in die „0“-Stellung bringen.
11. Kraftstoffzufuhr absperren.



## Hinweise für die Fehlersuche

D

Problema	Mögliche Ursache	Abhilfe
<b>Motor no arranca.</b>	Kein Kraftstoff.	Kraftstoffhahn öffnen. Kraftstofftank füllen.
	Motor abgestellt	Motor Einschalten.
	Verschmutzte Zündkerze	Reinigen und Elektrodenabstand neu Einstellen
	Motor Kalt	Choke schließen
	Motor Obgesoffen.	Honda, Drossel ganz öffnen, dann Starterzug betätigen. Bis motor Züngen.
<b>Motor immer noch nicht starten.</b>	Schwerwiegender Fehler	Kundendienststelle Benachrichtigen.
<b>Gerät schwingt nicht.</b>	Motordrehzahl zu gering	Drehzahl erhöhen.
	Triebriemen Lose	Riemen nachjustieren.
	Blockierter Luftfilter.	Reinigen oder ersetzen
	Rüttelwerk Fehlerhaft.	Kundendienststelle Benachrichtigen.
	Rüttelwerk ausgefallen	Kundendienststelle Benachrichtigen.
<b>Asphalt bleibt an Platte hängen.</b>	Mangelhafte Schmierung.	Wasserstrahlsystem benutzen.
<b>Abblättern von bitumenhaltigen Decken.</b>	Zu stark Verdichtung.	Entfernen und neu verlegen.
<b>Zu geringer Vorschub (Platte sinkt).</b>	Schichtdicke zu hoch.	Material teilweise entfernen.
	Feuchtegehalt zu hoch Oder zu. niedrig.	Material abnehmen und dicke anpassen.

## Instandhaltung

Die Verdichtungsgeräte PCX 60A der Altrad Belle sind für einen langjährigen und problemlosen Betrieb ausgelegt. Wir empfehlen Ihnen, alle wichtigen Wartungs- und Reparaturarbeiten von einem durch die Altrad Belle autorisierten Händler durchführen zu lassen. Verwenden Sie immer Originalersatzteile der Altrad Belle, da gefälschte Ersatzteile u. U. zum Erlöschen der Garantie führen können.

Schalten Sie den Motor aus, bevor Sie am Gerät Wartungsarbeiten vornehmen und ziehen Sie das Zündkabel von der Zündkerze ab.

Stellen Sie den PCX 60A immer waagrecht ab, damit alle Flüssigkeitsstände korrekt gemessen werden können. Verwenden Sie nur empfohlene Schmiermittel (Siehe Tabelle unten).

## Einlaufzeit

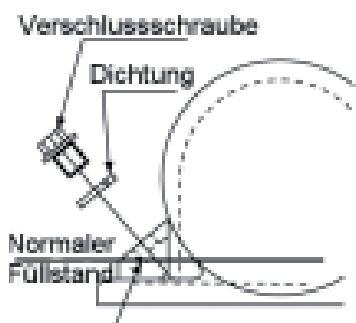
Wenn der PCX 60A fabrikneu in Betrieb genommen wird, muss das Motoröl nach der vorgesehenen Einlaufzeit gewechselt werden (Sie finden alle Details im Handbuch für den Motor). Das Öl im Schaft des Vibrators muss erstmals nach 100 Betriebsstunden gewechselt werden, anschließend nach jeweils 500 Betriebsstunden. Nähere Informationen zum Gehäuse des Vibratorschafts und zum Ölwechsel finden Sie im Abschnitt Vibratoreinheit.

Die Riemenspannung nach 4 Betriebsstunden zu kontrollieren.

Rutinemæssig vedligeholdelse		Alle 4 Stunden	1 Monat / 20 H	3 Monate / 50 H	6 Monate / 100 H
Motoröl	Füllstands - Kontrolle	✓			
	Weschel		✓		✓
Luftfilter	Kontrolle / Reinigen		✓		✓
	Nach Bedarf erneuern / Alle 12 Stunden				
Zündkerze	Weschel				✓
Treibriemen	Spannung	✓	✓	✓	

## Öl-/ Kraftstofftyp & mengen - Zündkerzentyp

	Öltype	Menge	Kraftstofftyp	Fassungsvermögen	Kerzentyp	Zündspalt (mm)
Otto Motor Honda GX120	S.A.E. 10W 30	0.6ltr	Blyfri	2.5ltr	BM6ES or BPR6ES	0.7 - 0.8
Rüttel	S.A.E. 10W 40	0.22	Enfällt	Enfällt	Enfällt	Enfällt



### Rüttelteil.

Unterer Teil des Schraubengewindes Verschlusschraube komplett mit Dichtung entfernen. Kontrollieren, ob der Ölstand gerade die unterste Gewindesteigung der Verschlusschraube erreicht. Erforderlichenfalls mit Öl der korrekten Qualität nachfüllen (siehe Tabelle).

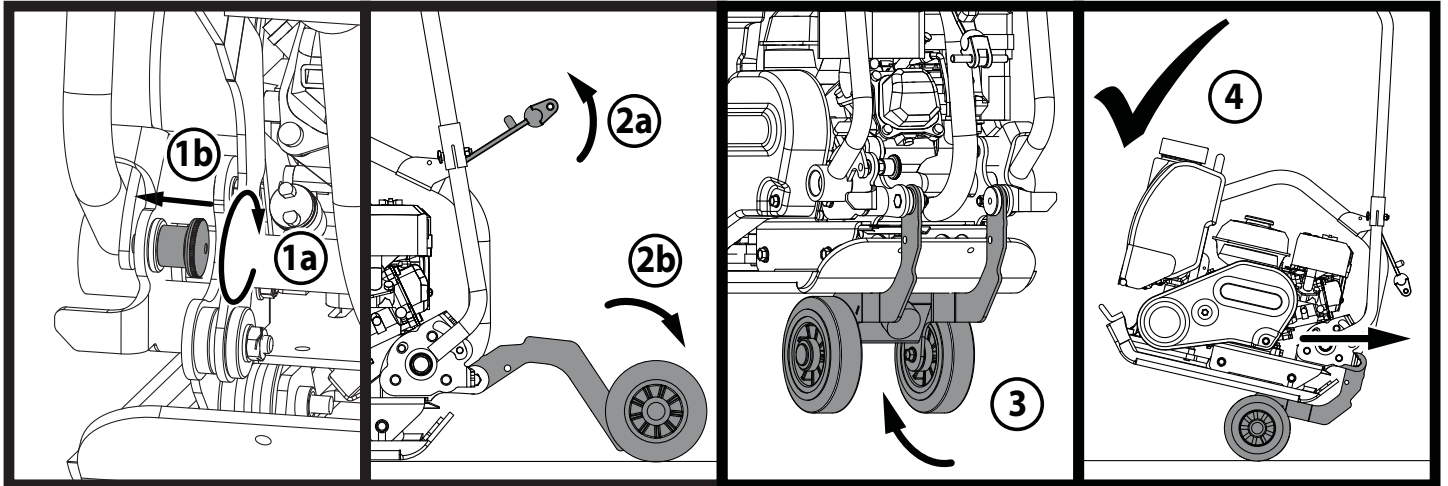
Bei der Wartung dieses Produkts dürfen nur Originalersatzteile des Herstellers verwendet werden.

Der Benutzer verliert alle möglichen Ansprüche, wenn die verwendeten Ersatzteile nicht die Originalersatzteile des Herstellers sind.

Eine PDF-Datei mit Teilleisten für dieses Produkt finden Sie im Bereich "Produkt" auf unserer website [www.Altrad-Belle.com](http://www.Altrad-Belle.com). Informationen zur Beschaffung von Ersatzteilen bei Ihrem Händler vor Ort finden Sie im Abschnitt "Kontakt"

## Montagehinweise

D



1. Drehen Sie den Griffriegelknopf, um die Griffverriegelung einzukuppeln und den Griff zu verriegeln.
2. Sobald der Griff verriegelt ist, ziehen Sie den Radsatz nach unten, um den Radsatz zu lösen. Senken Sie den Radsatz auf den Boden ab.
3. Schieben Sie die gesamte Maschine auf die Vorderkante der Grundplatte, so dass sich der Radsatz unter die Grundplatte schieben lässt.
4. Die Maschine ist nun bereit, in Rückwärtsrichtung mittels des Radsatzes transportiert zu werden.

## Gewährleistung

D

Den neuen ‚PCX 60A‘-Einachsenrüttler von Altrad Belle ‚PCX‘ gewährleisten wir für einen Zeitraum von einem Jahr (12 Monate) gerechnet ab dem ursprünglichen Kaufdatum. Diese Gewährleistung gilt für den ersten Käufer. Diese Gewährleistung erstreckt sich auf Konstruktions- und Materialfehler und Sachmängel.

Die Altrad Belle Gewährleistung gilt in folgenden Fällen nicht:

1. Mutwillige Schäden, Schäden durch Missbrauch, Aufprallschäden oder ähnliche Schäden, die durch Nichtbeachtung der Montage-, Benutzungs oder Instandhaltungsanweisungen verursacht worden sind.
2. Änderungen oder Reparaturen, die von anderen als Altrad Belle oder deren anerkannte Kundendienststellen durchgeführt worden sind.
3. Transport- oder Versandkosten an und von Altrad Belle oder deren anerkannte Kundendienststelle zu Reparaturzwecken, oder zur Kontrolle von Maschinen bei Garantieansprüchen.
4. Material- und Lohnkosten für die Erneuerung, Reparatur oder den Ersatz von Teilen, die natürlichem Verschleiß unterliegen.

Nachfolgende Teile sind von unserer Gewährleistung ausgeschlossen:

- Treibriemen
- Motor-Luftfilter
- Zündkerzen

Altrad Belle und deren Beauftragte, Geschäftsführer, Mitarbeiter oder Versicherer übernehmen keinerlei Haftung für Folge- oder andere Schäden oder Kostenerstattungsansprüche die darauf beruhen, dass sich die Maschine nicht für einen bestimmten Zweck verwenden lässt.

### Garantiefall

Im Garantiefall wenden Sie sich bitte zunächst entweder telefonisch, per Fax, E-Mail oder schriftlich an die Altrad Belle.

### Rufnummern für Garantieansprüche:

Tel: +44(0)1298 84606

Fax: +44(0)1298 84073

Email : [Warranty@belle-group.co.uk](mailto:Warranty@belle-group.co.uk)

### Korrespondenzanschrift:

Altrad Belle Warranty Department, Sheen, Nr. Buxton, Derbyshire, SK17 0EU, England

### Garantieregistrierung:

Im Bemühen, ALTRAD Belle noch grüner und umweltfreundlicher zu gestalten, haben wir jetzt eine Online-Garantieregistrierung eingeführt. Um auf die Registrierungsseite unserer Internetpräsenz zu gelangen, nutzen Sie bitte die folgende Adresse:

[http://www.bellegroup.com/index.php?p=warranty\\_registration](http://www.bellegroup.com/index.php?p=warranty_registration)

Andernfalls können Sie auch den beigefügten QR-Code (Quick Response Code) einscannen, um die Registrierungsseite über Ihr Handy aufzurufen.



## Hur man använder denna bruksanvisning

Denna bruksanvisning är till för att hjälpa Dig att använda och underhålla 'PCX 60A' vibroplattan på ett säkert sätt. Bruksanvisningen är avsedd för återförsäljare och användare av 'PCX 60A' vibroplattan.

### Inledning

Avsnittet "**Maskinbeskrivning**" hjälper Dig att sätta Dig in i maskinens utrustning och reglage.

Avsnittet "**Miljö**" ger instruktioner om hur kasserade apparater återvinns på ett miljövänligt sätt.

Avsnitten "**Säkerhetsanvisningar**" och "**Hälsa och Säkerhet**" beskriver hur man använder maskinen så att Din och allmänhetens säkerhet garanteras.

Avsnittet "**Driftinstruktioner**" hjälper Dig att sätta igång och använda maskinen.

Tipsen och anvisningarna i "**Felsökning**" hjälper Dig om Du har problem med Din maskin.

Avsnittet "**Service**" finns för att hjälpa Dig med det vanliga underhållet och servicen av Din maskin.

Avsnittet "**Garanti**" beskriver garantins omfattning och reklamationsförfarande. Avsnittet "Dual Force" visar packningsspecifikationerna maskinen kan uppnå.

### Direktiv med avseende på beteckningar.

Den text i denna bruksanvisning som särskilt måste uppmärksammas visas på följande sätt.



#### **SE UPP**

*Produkten kan utgöra en risk. Maskinen eller Du själv kan skadas om hanteringen inte utförs på korrekt vis.*



#### **VARNING**

*Operatören kan utsättas för livsfara.*

## Varning



#### **VARNING**

*Innan Du använder eller utför något underhåll på denna maskin **MÅSTE DU LÄSA och FÖRSTÅ** denna bruksanvisning.*

**VETA** hur enhetens reglage används på ett säkert sätt och hur man utför underhåll på ett säkert sätt.

(NB Var säker på att Du vet hur man stänger av maskinen innan Du sätter på den, utifall Du hamnar i svårigheter.)

Använd **ALLTID** lämplig skyddsutrustning som krävs för Din personliga säkerhet.

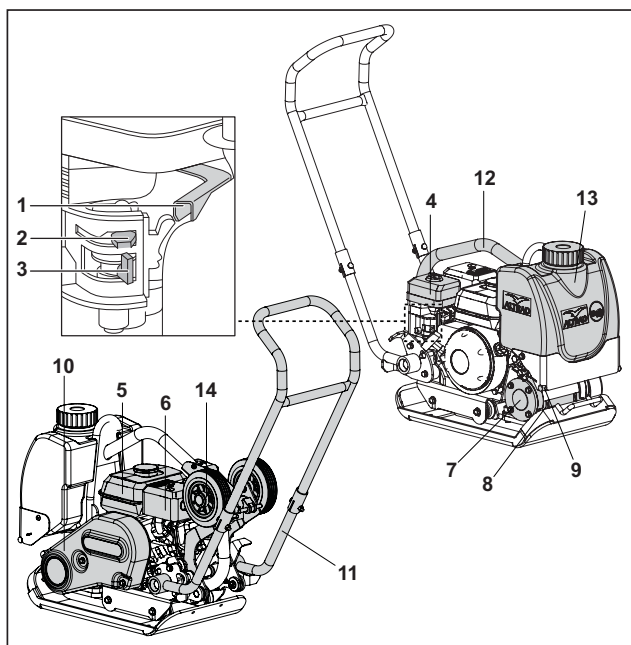
Om Du har **NÅGRA FRÅGOR** om säker användning eller underhåll av denna enhet, FRÅGA DIN ARBETSLEDARE ELLER KONTAKTA Altrad Belle. (+44 01298 84606)

## Innehåll

Hur man använder denna bruksanvisning.....	60
Varning .....	60
Maskinbeskrivning .....	61
Tekniska data.....	61
Dekals.....	62
Miljö .....	63
Anledningar för packning.....	63
Säkerhetsinstruktioner.....	63
Hälsa och säkerhet.....	64
Kontroller innan start .....	64
Driftinstruktioner .....	64 - 65
Felsökningsguide.....	65
Service & Underhåll.....	66
Reservdelar .....	66
Instruktion för sammansättning .....	67
Garanti.....	67
EG-Försäkran om överensstämmelse.....	9

# Maskinbeskrivning

S



1. Throttle Lever,
2. Chokereglage,
3. Bränslereglage ON/OFF,
4. Luft filter kåpa,
5. Bränsletank,
6. Avgasrör,
7. Vibratorenhet,
8. Oilnivåsticka,
9. Fäste för vattentank,
10. Remskydd,
11. Manöverhandtag,
12. Lyftram,
13. Vattentank,
14. Transporthjul

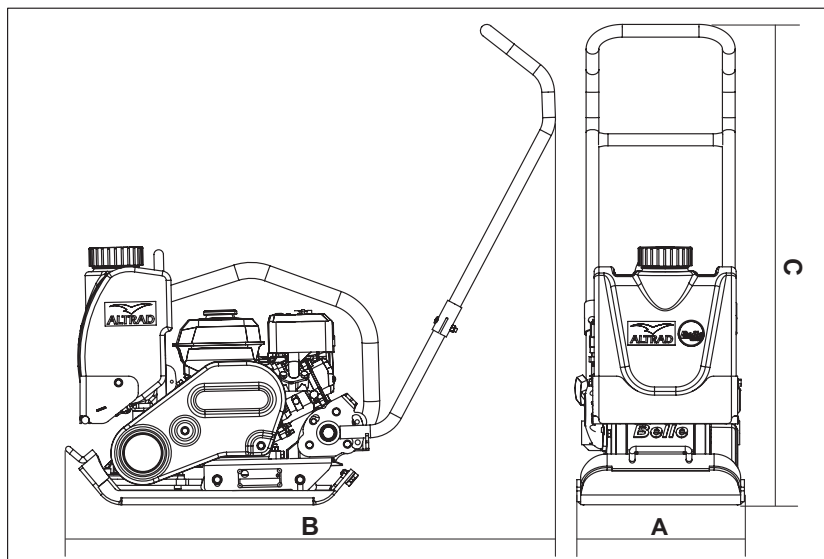
## Tekniske Data

S

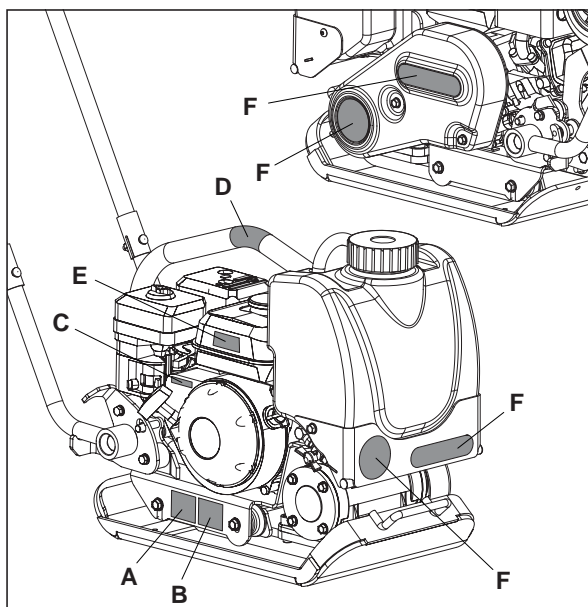
Modell	PCX 60A
A - Bredd (mm)	350
B - Längd - Drift (mm)	1010
C - Höjd - Drift (mm)	1010
Längd - Förvaring (mm)	660
Höjd - Förvaring (mm)	550
Motor	Honda GX120
Motoreffekt (Hp/kW)	4.0/3.0 @ 3800rpm
* Vikt (kg)	72.5
Vibrationskraft (kN)	11
Frekvens (Hz)	101
Förflyttningshastighet (m/min)	25
Packningskraft (kg/m <sup>2</sup> )	565
** 3 Axelvibration (m/sec <sup>2</sup> )	4.9
Ljudeffektsnivå (dB(A))	105

\* vikten inkluderar vattentank (delarna 13 i beskrivningen)

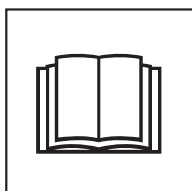
\*\* Miniminivå enligt EN500 Part 4.



- A. Säkerhetsdekal.
- B. Ljudnivå dekal
- C. Motorvarv dekal.
- D. Lyftpunkt dekal.
- E. Motor varning dekal.
- F. Varumärkesdekal



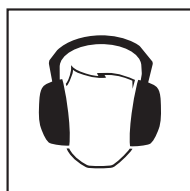
#### A - Säkerhetsdekal (Del nr. 19.0.373)



Läs  
bruksanvisningen.



Använd  
skyddsskor



Använd  
hörselskydd

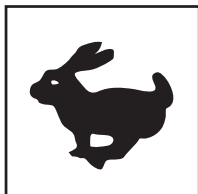


Använd skydds-  
glasögon

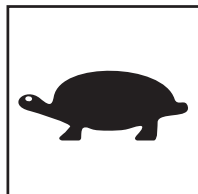
#### B - Ljudnivå dekal (800-99942)

Maskinens ljudnivå vid drift är 105 dB(A).

#### C - Motorvarv dekal

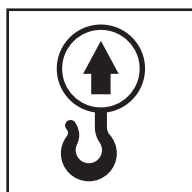


Högt motorvarvtal.



Lågt motorvarvtal.

#### D - Lyftpunkt dekal



Lyftpunkt

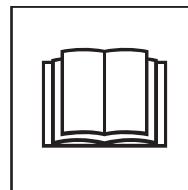
#### E - Motor varning dekal



Bensin är mycket lättantändligt. Innan påfyllning, stäng av motorn och låt den svalna.



Motorn avger koloxid. Kör inte motorn i ett slutet utrymme.



Läs motorns  
bruksanvisning.

**Säkert bortskaffande.**

Instruktioner för miljöskydd.  
Maskinen innehåller värdefulla material. Ta den kasserade apparaten och tillbehören till relevant återvinningsanläggning

Komponent	Material
Manöverhandtag	Stål
Bottenplatta	Stål
Excentervikter	Stål
Vibratorenhet	Aluminium
Bensinmotorers Hus	Aluminium
Bensinmotorers Kåpor	Syntetmaterial
Diverse Delar	Stål och Aluminium

**Anledningar för packning**

Jord, vilken har spritts ut eller nyligen fyllts, basskikt och fyllnadsskikt får mindre hålrum eller luftfickor om de inte packas, vilket leder till att ett eller fler problem uppkommer.

- Allt eftersom trafik går tvärs över ytan på ett opackat område, komprimeras materialet. Detta leder till sättningar i toppskiktet allt eftersom materialet fyller hålrummen.
- En liknande situation inträffar med statisk belastning på opackade underlag. Belastningen (t.ex. en byggnad) sjunker.
- Material med hålrum är mer mottagliga för genomsipring av vatten, vilket leder till erosion. Vatteninträngning kan dessutom orsaka att jorden expanderar vid frystemperaturer och ihopdragning under torra perioder. Expansion och ihopdragning är en betydande orsak till skador på byggnaders fundament vilket normalt leder till att strukturen behöver stöttas under.

Packning ökar materialets densitet och därigenom ökas dess belastningsförmåga. Reducerar lufthål och därigenom reduceras risken för sättningar, expansion och ihopdragning, på grund av inträngande vatten.

**Säkerhetsinstruktioner**

För Din egen personliga säkerhets skull och för säkerheten för personerna i Din omgivning, vänligen läs och säkerställ att Du till fullo förstår följande säkerhetsinformation. Det är användarens ansvar att han/hon till fullo förstår hur utrustningen används på ett säkert sätt. Om Du är osäker gällande säkerheten och korrekt användning av PCX 60A vibroplatta, konsultera Din arbetsledare eller Altrad Belle.

**SE UPP**

*Felaktigt underhåll kan vara förenat med fara. Läs och förstå detta avsnitt innan Du utför något underhåll, service eller reparationer.*

- Denna utrustning är tung och får inte lyftas på egen hand, antingen SKAFFA HJÄLP eller använd lämplig lyftanordning.
- Spärra av arbetsområdet och håll allmänheten och obehörig personal på ett säkert avstånd.
- Personlig SkyddsUtrustning (PSU) måste alltid bäras av användaren när utrustningen används (se Hälsa & Säkerhet).
- Var säker på att Du vet hur man stänger AV maskinen innan Du sätter PÅ den, utifall Du hamnar i svårigheter.
- Stäng alltid AV motorn innan transport, förflyttning inom arbetsplatsen eller underhåll.
- Under användningen blir motorn mycket het, låt motorn svalna innan Du rör den. Lämna aldrig motorn igång utan uppsikt.
- Avlägsna eller mixtra aldrig med några monterade skydd, de finns där för Din säkerhet. Kontrollera alltid skydden för tillstånd och säkerhet, om något saknas eller är skadat, ANVÄND ALDRIG MASKINEN innan skyddet har ersatts eller reparerats.
- Använd inte maskinen när Du är sjuk, trött, eller om Du är påverkad av alkohol eller droger.

**Bränslesäkerhet.****SE UPP**

*Bränsle är lättantändligt. Det kan orsaka personskador och egendomsskador. Stäng av motorn, släck all öppen eld och rök inte vid påfyllning av bränsletanken. Torka alltid upp eventuellt bränslespill.*

- Innan påfyllning, stäng av motorn och låt den svalna.
- Vi påfyllning, RÖK INTE eller tillåt öppen eld inom området.
- Utspillt bränsle måste omedelbart tas om hand med användning av sand. Om Du spiller bränsle på kläderna, byt dem.
- Förvara bränsle i därför avsedda behållare borta ifrån värme- och gnistkällor.

**Vibration**

En viss vibration från maskinen överförs genom handtaget till användarens händer. Hänvisning till specifikationer och tekniska data för vibrationsnivåer och användningstid (rekommenderad maximal daglig exponeringstid). ÖVERSKRID INTE maximal användningstid.

**PSU (Personlig SkyddsUtrustning).**

Lämplig PSU måste bäras när denna utrustning används dvs. skyddsglasögon, handskar, hörselskydd, andningskydd och fotbeklädnad med stålhatta (med anti-halk sulor för extra säkerhet). Använd kläder som är lämpliga för det arbete Du utför. Skydda alltid huden från kontakt med betongen.

**Damm.**

Packningsprocessen kan åstadkomma damm, vilket kan vara skadligt för Din hälsa. Använd alltid ett andningskydd som är avpassat för den typ av damm som uppkommer.

**Bränsle.**

Svälj inte bränsle eller andas inte in bränsleångor och undvik hudkontakt. Skölj omedelbart bort bränslestänk. Om Du får bränsle i ögonen, skölj med mycket vatten och sök läkarvård så fort som möjligt.

**Avgaser.**

Använd inte din PCLX inomhus eller i ett slutet utrymme, säkerställ att arbetsområdet är tillräckligt ventilerat.

**VARNING**

*Avgaserna som produceras av denna utrustning är mycket giftiga och kan vara dödliga!*

**Besiktning innan start**

Följande besiktning innan start måste utföras varje gång innan arbetet påbörjas eller efter var fjärde timmes användning, vilket som inträffar först. Vänligen se avsnittet för underhåll för närmare instruktioner. Om några felaktigheter upptäcks, får inte PCX 60A användas innan felet har åtgärdats.

1. Besiktiga PCX 60A noggrant för tecken på skador. Säkerställ att remskyddet är festsatt innan maskinen används.
2. Kontrollera slangar, påfyllningshål, avtappningspluggar och alla övriga områden för tecken på läckage. Åtgärda eventuella läckor innan användning.
3. Kontrollera oljenivån i motorn och fyll på om nödvändigt.
4. Kontrollera bränslenivån i motorn och fyll på om nödvändigt.
5. Kontrollera för bränsle- och oljeläckage.

- **Ta vibroplattan till där den skall användas.**  
Där det är nödvändigt att använda en lyftanordning för att placera PCX 60A måste det säkerställas att lyftanordningen har en lämplig WLL (Working Load Limit) anpassad för PCX 60A vikt (se avsnitt Tekniska data eller maskinskytten). Fäst lämpliga kedjor eller spännband ENBART i lyftpunkten ovanpå PCX 60A.
- Lämna ALDRIG motorn igång under transport eller vid förflyttning av PCX 60A, även om det bara är ett kortare avstånd.
- Efter att ha utfört kontrollerna listade i avsnittet "Innan start" kan Du starta motorn. Altrad Belle PCX 60A utbud av vibroplattor är utrustade med centrifugalkoppling, detta gör det möjligt att köra motorn på tomgång utan att vibratordrivs. Allteftersom hastighet ökar griper kopplingen in och motorn kommer att driva vibratordrivs. För en riktig funktion skall hastigheten vara ställd på max.
- **Ställ in gasreglaget på max. och använd manöverhandtaget för att styra och svänga PCX 60A.**  
Vibratordrivs får inte bottenplattan att vibrera utan får även maskinen att flyttas framåt. Vid normal drift ska du inte behöva skjuta PCX 60A utan låta den förflytta sig i sin egen takt. Förflyttningshastigheten bestäms av ytförhållandet för det som ska packas. Om ytan som skall packas är på en sluttning måste stor försiktighet iakttas när maskinens körriktning ändras. Om nödvändigt, fäst ett lämpligt rep på en låg punkt i PCX 60A stomme för att göra det möjligt för en hantlangare att ta upp en del av maskinens vikt. Arbeta uppåt och nedåt på sluttningen, inte tvärs över.
- **Arbeta PCX 60A över ytan i ett organiserat mönster tills önskad packning uppnås.**  
När ett flertal lager av olika material skall packas ovanpå varandra, packa var och ett av lagren individuellt.



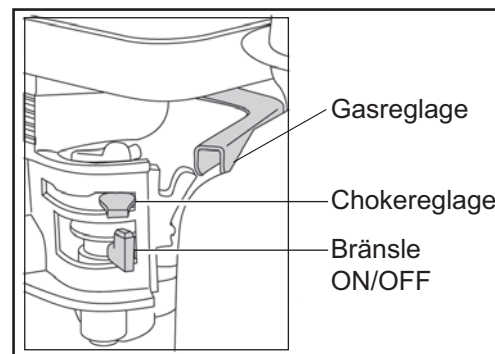


## VARNING

Innan Du använder eller utför något underhåll på denna maskin **MÅSTE DU LÄSA och FÖRSTÅ** denna bruksanvisning.

### Honda GX120

1. Öppna bränsletillförseln genom att flytta bränslets ON/OFF reglage helt till höger.
2. Om motorns startas kall, ställ choken till ON genom att flytta chokereglaget helt till vänster. Vid start av varm motor krävs som regel inte choke, dock, om motorn har svalnat något kan choken delvis behövas.
3. Vrid motorns ON / OFF kontakt medurs till läge '1'.
4. Ställ in gasen i tomgångsläget genom att flytta gasreglaget helt till höger. Starta inte motorn på full gas eftersom vibroplattan då vibrerar så snart motorn startas.
5. Ta ett ordentligt grepp om manöverhandtaget med en hand, greppa starthandtaget med den andra. Dra i starthandtaget till motstånd känns, låt därefter startern gå tillbaka.
6. Se till att inte dra ut startsnöret helt, dra i starten snabbt och bestämt.
7. Upprepa tills motorn tändes.
8. Efter att motorn startat, ställ chokereglaget gradvis mot OFF-läget genom att flytta det till höger.
9. Om motorn inte startar efter ett flertal försök, följ felsökningsguiden på sida 69.
10. För att stänga av motorn, ställ in gasen i tomgångsläget och vrid motorns ON / OFF kontakt moturs till läge '0'.
11. Stäng bränslekranen.



## Felsökningsguide

Problem	Orsak	Åtgärd
Il motore non parte.	Inget bränsle.	Öppna bränslekranen. Fyll bränsletanken.
	Motorns strömbrytare i läge off.	Sätt på motorns strömbrytare.
	Tändstift smutsigt	Rengör och återställ elektrodavstånd.
	Motorn kall.	Stäng choken.
	Motorn flödad.	Honda, öppen choke, helt öppen gas, dra i starthandtaget tills motorn tändes.
Motorn startar fortfarande inte.	Allvarligt fel	Kontakta återförsäljare eller Altrad Belle.
Enheten vibrerar inte.	Motorvarvet för långsamt.	Ställ motorns hastighetsreglage för hög hastighet.
	Drivremsspänningen slapp.	Justera remspänning
	Lufffiltret igensatt.	Rengör eller byt lufffilter.
	Drivningsfel	Kontakta återförsäljare eller Altrad Belle.
	Vibratorfel.	Kontakta återförsäljare eller Altrad Belle.
Asfalt fastnar på plattan.	För lite smörjning.	Använd vattensprutningsanordning.
Bituminös yta flagar (skiktar).	Överpackning.	Avlägsna och lägg om.
Låg förflyttningshastighet (plattan sjunker).	För djupt lager.	Avlägsna en del av materialet.
	Fukthalten för hög eller för låg.	Avlägsna materialet och justera.

**Underhåll**

Altrad Belle "PCX 60A" utbud är designat för att ge många års problemfri funktion. Vi rekommenderar att en av Altrad Belle godkänd återförsäljare utför alla större underhålls- och reparationsarbeten. Använd alltid original Altrad Belle utbytesdelar, användning av "piratdelar" kan komma att upphäva din garanti.

Innan något underhåll utförs på maskinen, stäng av motorn och avlägsna tändkabeln från tändstiftet.

Placera alltid PCX 60A-maskinen på ett jämnt underlag för att garantera att kunna avläsa korrekta vätskenivåer. Använd enbart rekommenderade oljor (se tabellen nedan)

**Inkörningsperiod**

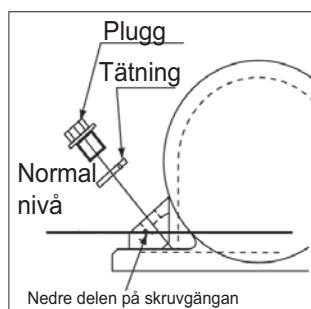
Efter att PCX 60A som ny har använts och inkörningsperioden är över, måste motoroljan bytas (se motorns bruksanvisning för alla detaljer). Oljan i vibratoraxelhuset måste bytas efter de första 100 drifttimmarna, och därefter var 500:e drifttimme. För detaljer om oljbyte i vibratoraxelhuset, se "Vibratorenhet".

Remspänningen skall kontrolleras efter 4 timmars användning.

Rutinmässigt underhåll		efter 4 första timmar	första månaden / 20t	3 månader / 50t	6 månader / 100t
Motorolja	Kontrollera nivå	✓			
	Byt		✓		✓
LuftFilter	Kontrollera tillstånd / Rengör		✓		✓
	Byt om nödvändigt / Var 12:e månad				
Tändstift	Byt				✓
Drivrem	Spänning	✓	✓	✓	

**Olja/Bränsle Typ & Mängd – Tändstift Typ**

	Oljetyp	Mängd (Liter)	Bränsle typ	Mängd (Liter)	Tändstift typ	Elektroavstånd (mm)
Bensin Motor Honda GX120	S.A.E. 10W 30	0.6	Senza Piombo	2.5	BM6ES or BPR6ES	0.7 - 0.8
Vibrator	S.A.E. 10W 40	0.22	N/A	N/A	N/A	N/A

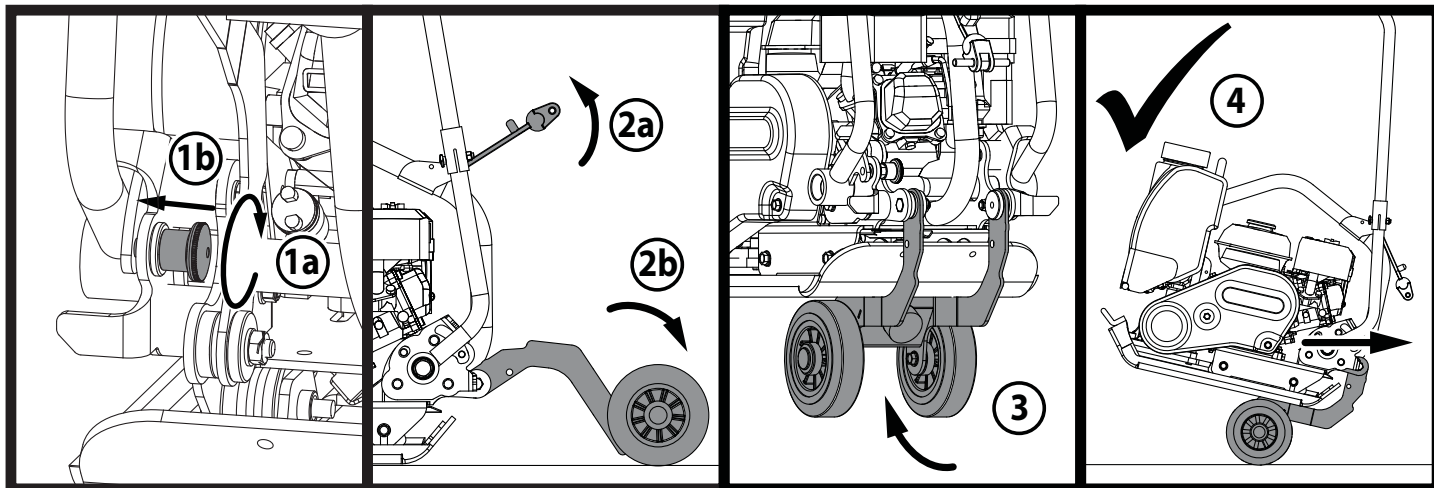
**Vibratorenhet.**

Avlägsna pluggen tillsammans med tätningen, kontrollera att oljenivån når nedersta delen på oljeplughålets gängning. Fyll på om nödvändigt med korrekt olja (se tabell).

Vid underhåll av denna produkt får endast originaltillverkarens originaldelar användas.

Användaren förlorar eventuella anspråk om reservdelar som används är andra än tillverkarens originaldelar.

En PDF med reservdelsförteckningar för den här produkten finns i avsnittet "produkt" på vår webbplats [www.Altrad-Belle.com](http://www.Altrad-Belle.com). Information om inköp av reservdelar från din lokala återförsäljare finns i avsnittet "kontakta oss".



1. Vrid knoppen på handtaget för att koppla in spärren och låsa handtaget.
2. När handtaget har låst på plats, dra i fästbandet till hjulen uppåt för att frigöra hjulen. Sänk ned hjulen mot underlaget.
3. Tippa hela maskinen framåt på bottenplattans framkant och skjut in hjulen under bottenplattan.
4. Maskinen kan nu transporteras bakåt med hjälp av hjulen.

## Garanti

Din nya Altrad Belle "PCX 60A" envägs vibroplatta garanteras för den ursprungliga anskaffaren för en period av ett år (tolv månader) från det ursprungliga anskaffningsdatumet. Altrad Belle garantin är emot brister i design, material och tillverkningsfel.

Följande täcks inte av Altrad Belle garantin:

1. Skador orsakade av bristfälligt underhåll, felaktig användning, fall eller liknande skador orsakade av eller som ett resultat av underlåtelse att följa monterings-, bruks-, användar- eller underhållsinstruktioner.
2. Ändringar, ombyggnader eller reparationer utförda av annan än Altrad Belle eller dess godkända ombud.
3. Transport- eller fraktkostnader till och från Altrad Belle eller dess godkända representanter, för reparation eller utvärdering av garantianspråk på någon maskin.
4. Material och/eller arbetskostnader för renovering, reparation eller utbyte av komponenter på grund av normalt slitage.

Följande komponenter täcks inte av garantin.

- Drivrem(mar)
- Luftfilter till motor
- Tändstift

Altrad Belle och/eller deras godkända ombud, chefer, anställda eller försäkringsgivare kan inte hållas ansvariga för indirekta eller andra skador, förluster eller kostnader i anslutning till eller orsakade av oförmåga att använda maskinen för något ändamål.

### Garantianspråk

Alla garantianspråk ska först och främst ställas till Altrad Belle, antingen per telefon, fax, E-post eller brev.

### För garantianspråk:

Tfn: +44(0)1298 84606

Fax: +44(0)1298 84073

E-post : Warranty@belle-group.co.uk

### Skriv till:

Altrad Belle Warranty Department, Sheen, Nr. Buxton, Derbyshire, SK17 0EU, England

### Garantiregistrering:

För att göra ALTRAD Belle till ett grönare och miljövänligare val, erbjuder vi nu garantiregistrering via webb. För att få tillgång till registreringsidan på vår webbsida, vänligen gå till följande adress:

[http://www.bellegroup.com/index.php?p=warranty\\_registration](http://www.bellegroup.com/index.php?p=warranty_registration)

Alternativt kan du skanna den bifogade QR-koden (Quick Response Code) med din smartphone för att komma direkt till registreringsidan.





# JAK KORZYSTAĆ Z NINIEJSZEGO PODRĘCZNIKA

Niniejszy podręcznik został napisany, aby pomóc w bezpiecznym użytkowaniu i obsłudze płytowych zagęszczarek wibracyjnych Belle serii PCX 60A. Podręcznik ten jest przeznaczony dla sprzedawców i operatorów zagęszczarek PCX 60A.

## Przedmowa

Dział **Środowisko** zawiera instrukcje na temat tego, jak przeprowadzać recykling zużytego przyrządu w sposób przyjazny środowisku naturalnemu.

Dział **Opis Maszyny** pomaga w zaznajomieniu się z rozmieszczeniem i funkcjami sterowania poszczególnych elementów maszyny.

Dział **Bezpieczeństwo Ogólne** oraz **Zdrowie i Bezpieczeństwo** wyjaśnia, jak użytkować maszynę, aby zapewnić sobie bezpieczeństwo oraz bezpieczeństwo ogólnospołeczne.

Procedura **Start i Stop** pomoże Tobie przy uruchamianiu i zatrzymywaniu maszyny.

Przewodnik **Wykrywanie i Usuwanie Usterek** pomoże Tobie w przypadku, gdy będziesz mieć problem z maszyną.

Dział **Obsługa** jest po to, aby pomóc w ogólnym utrzymaniu oraz obsłudze Twojej maszyny.

Dział **Gwarancja** określa charakter objęcia gwarancją i procedurę reklamacyjną.

## Wytyczne odnośnie zapisów.

Tekst w niniejszym podręczniku, na który należy zwrócić szczególną uwagę, jest przedstawiony w sposób następujący:



### **UWAGA**

*Produkt może stanowić zagrożenie. Istnieje ryzyko uszkodzenia maszyny lub zranienia operatora, jeżeli procedury nie zostały przeprowadzone w sposób właściwy.*



### **OSTRZEŻENIE**

*Istnienie możliwość zagrożenia życia operatora.*



## OSTRZEŻENIE



### **OSTRZEŻENIE**

*Przed obsługą i przeprowadzaniem konserwacji tej maszyny **NALEŻY PRZECZYTAĆ i PRZESTUDIOWAĆ** niniejszy podręcznik.*

Należy WIEDZIEĆ jak bezpiecznie wykorzystywać regulację urządzenia i jak należy dokonywać bezpiecznej jego konserwacji.

(Notabene należy się upewnić, czy wiadomo, jak wyłączyć maszynę już przed jej włączeniem na wypadek wystąpienia problemów.)

ZAWSZE nosić lub używać odpowiednich elementów ochrony osobistej.

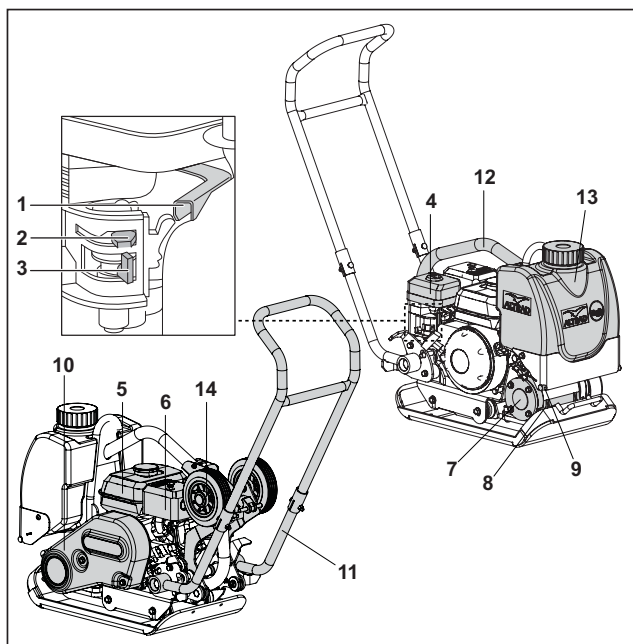
Jeżeli masz JAKIEKOLWIEK PYTANIA na temat bezpiecznego używania i konserwacji tego urządzenia, ZAPYTAJ NASZEGO KIEROWNIKA NADZORU LUB SKONTAKTUJ SIĘ Z: ALTRAD BELLE Wlk. Brytania. +44 (0) 1298 84606



## SPIS TREŚCI

Jak Korzystać Z Niniejszego Podręcznika.....	68
Uwaga .....	68
Opis Maszyny .....	69
Dane Techniczne .....	69
Oznaczenia.....	70
Środowisko.....	71
Przyczyny Konieczności Ubijania.....	71
Bezpieczeństwo Ogólne.....	71
Zdrowie I Bezpieczeństwo.....	72
Kontrola Przed Uruchomieniem.....	72
Instrukcja Użytkowania.....	72 - 73
Poradnik Wykrywania I Usuwania Usterek .....	73
Serwis I Konserwacja .....	74
Części zamienne .....	74
Instrukcje Montażowe Akcesoriów.....	75
Gwarancja .....	75
Deklaracja zgodności WE/EU.....	10

# Opis Maszyny



1. Dźwignia przepustnicy,
2. Dźwignia ssania,
3. Zawór paliwa,
4. Obudowa Filtra Powietrza,
5. Zbiornik paliwa,
6. Wydech,
7. Wibrator,
8. Kontrolka poziomu oleju wibratora,
9. Punkt mocowania systemu spryskiwania,
10. Osłona pasków wibratora,
11. Rączka kontrolna,
12. Punkt uchwytu,
13. Zbiornik wody,
14. Kółka transportowe

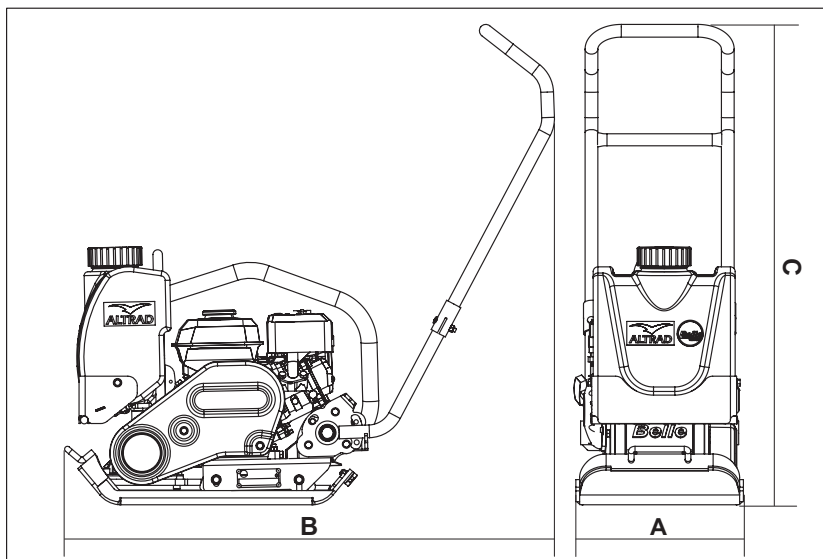
# Dane Techniczne



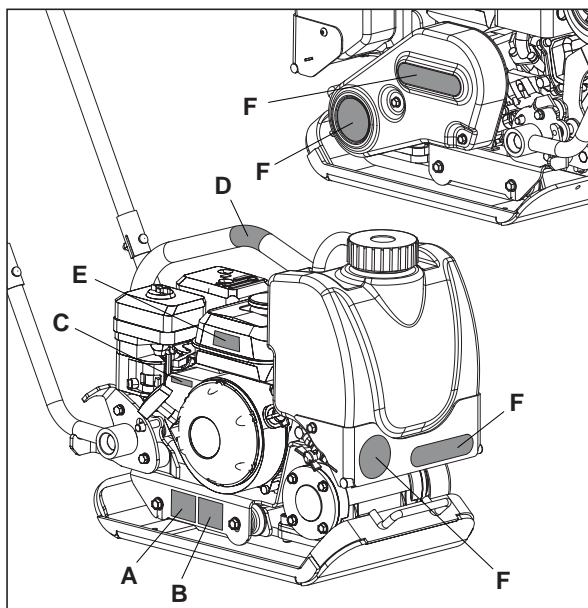
Model	PCX 60A
A - szerokość (mm)	350
B - długość robocza (mm)	1010
C - wysokość robocza (mm)	1010
długość po złożeniu rączki (mm)	660
wysokość po złożeniu rączki (mm)	550
Silnik	Honda GX120
Moc silnika (KM/kW)	4.0/3.0 @ 3800rpm
* Waga (kg)	72.5
Siła wymuszająca (kN)	11
Siła wymuszająca (Hz)	101
Prędkość przesuwu (m/min)	25
Siła zagęszczania (kg/m <sup>2</sup> )	565
** Wibracja trójosiowa (m/sec <sup>2</sup> )	4.9
Ciśnienie akustyczne (dB(A))	105

\* Podana waga obejmuje zbiornik wody i kółka transportowe (punkty 13 opisu urządzenia)

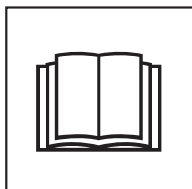
\*\* norma według EN500-4.



- A. Oznaczenie dotyczące bezpieczeństwa.
- B. Oznaczenie poziomu hałasu.
- C. Oznaczenie obrotów silnika.
- D. Oznaczenie podnoszenia.
- E. Ostrzeżenie przed gorącym silnikiem
- F. Oznaczenie marki



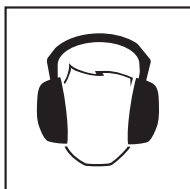
### A - Oznaczenie dotyczące bezpieczeństwa (część nr. 19.0.373)



Proszę przeczytać podręcznik obsługi



Noś obuwie ochronne



Noś naszniki ochronne

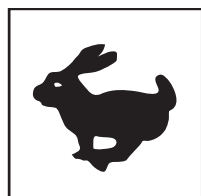


Noś gogle ochronne

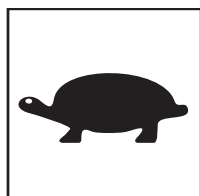
### B - Oznaczenie poziomu hałasu (800-99942)

Poziom hałasu generowanego przez urządzenie podczas pracy wynosi 105 dB(A).

### C - Oznaczenie obrotów silnika

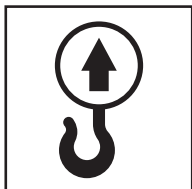


Położenie szybkich obrotów silnika



Położenie wolnych obrotów silnika

### D - Oznaczenie podnoszenia

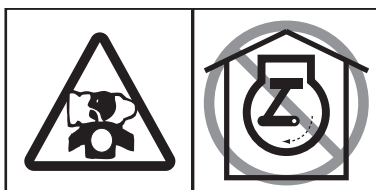


Punkt podnoszenia

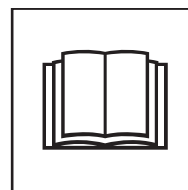
### E - Ostrzeżenie przed gorącym silnikiem



Paliwo jest bardzo łatwopalne. Zatrzymaj silnik i poczekaj, aż ostygnie, zanim rozpoczniesz uzupełnianie paliwa.



Silnik wydziela toksyczny tlenek węgla. Nie trzymaj pracującego silnika w zamkniętych pomieszczeniach.



Proszę przeczytać podręcznik obsługi

## Bezpieczne usuwanie odpadów.



Instrukcje ochrony środowiska naturalnego. Maszyna zawiera materiały wartościowe. Zużyta aparaturę i akcesoria umieszczaj w odpowiednich urządzeniach do recyklingu.

Element maszyny	Materiał
Rączka operatora	Stal
Płyta bazowa	Stal
Ciężary mimośrodowe	Stal
Wibrator	Aluminium
Benzyna Silnik Obudowa	Aluminium
Silnik benzynowy Okładki	Synthetic Material
Części pozostałe	Stal & Aluminium

## Przyczyny Konieczności Ubijania

Grunt, który został naruszony lub na nowo wypełniony, naniesiona została nowa dolna warstwa nośna lub nawierzchnia bitumiczna, będzie posiadał puste przestrzenie lub dziury powietrzne, które, jeżeli nie zostaną ubite, będą prowadzić do pojawiania się jednego lub wielu problemów.

1. Ponieważ ruch przechodzi przez powierzchnię o obszarach nieubitych, materiał jest ściśnięty. Prowadzi to do zapadania się górnej powierzchni, gdyż materiał wypełnia luki.
2. Podobna sytuacja ma miejsce przy obciążeniach statycznych na nieubitym podłożu. Obciążenie (np. budynek) będzie się zapadać.
3. Materiały z pustymi lukami są bardziej wrażliwe na przesączanie wodą, co prowadzi do erozji. Pochłanianie wody może także powodować rozszerzanie się gruntu podczas niskich temperatur i jego kurczenie podczas krótkich okresów suszy. Rozszerzalność i kurczliwość są głównymi przyczynami niszczenia fundamentów budynków i prowadzą zwykle do tego, że konstrukcje ich muszą zostać podparte.

Ubijanie zwiększa gęstość materiału i tym samym zwiększa jej zdolność przenoszenia obciążeń. Zmniejsza puste przestrzenie i tym samym zmniejsza ryzyko zapadania się, rozszerzania i kurczenia się na skutek przenikania wody.

## Bezpieczeństwo Ogólne

Dla bezpieczeństwa własnego oraz bezpieczeństwa wszystkich przebywających wokół należy przeczytać i upewnić się, czy się rozumie, następujące informacje nt. bezpieczeństwa.

Operator jest odpowiedzialny za to, aby upewnić się, że w pełni rozumie, jak bezpiecznie obsługiwać urządzenie.

W przypadkach niepewności co do bezpiecznego i właściwego użytkowania zagęszczarki wibracyjnej skonsultuj się ze swym kierownikiem nadzoru lub przedstawicielem Grupy Belle.



### UWAGA

*Niewłaściwa konserwacja może być niebezpieczna. Przed rozpoczęciem przeprowadzania wszelkich prac konserwacyjnych, serwisowania lub napraw należy przeczytać i zrozumieć niniejszy dział.*

- Urządzenie to jest ciężkie i nie może być podnoszone ręcznie w pojedynkę. Zatem, albo POPROŚ O POMOC albo użyj odpowiedniego sprzętu dźwigowego.
- Przed rozpoczęciem pracy należy ogrodzić miejsce przeprowadzania robót i utrzymywać współpracowników oraz osoby nieupoważnione w bezpiecznej od maszyny odległości.
- Należy nosić Sprzęt Ochrony Osobistej (SOO) w każdym miejscu, gdzie sprzęt ten jest przewidziany do użytku (patrz Zdrowie i Bezpieczeństwo).
- Upewnij się, czy potrafisz bezpiecznie wyłączyć urządzenie przed tym, jak dokonasz jej włączenia, na wypadek powstania problemów.
- Zawsze wyłączaj silnik urządzenia przed jego obsługą techniczną.
- Podczas użytkowania silnik staje się bardzo gorący, zatem pozwól, aby silnik się ochłodził zanim zaczniesz go dotykać. Nigdy nie pozostawiaj silnika w ruchu bez jego dozoru.
- Nigdy nie usuwaj, ani nie ruszaj jakichkolwiek osłon, w które wyposażona jest maszyna, one są tu dla Twojej ochrony.
- Zawsze sprawdzaj osłony pod względem ich stanu technicznego i bezpieczeństwa. Jeżeli jakkolwiek z nich jest uszkodzona lub nie ma jej w ogóle, NIE UŻYWAJ ZAGĘSZCZARKI dopóki osłona ta nie zostanie wymieniona lub naprawiona.
- Nie używaj maszyny, gdy jesteś chory, czujesz się zmęczony, lub też gdy jesteś pod wpływem alkoholu lub narkotyków.



### UWAGA

Paliwo jest łatwopalne. Może spowodować obrażenia personelu lub uszkodzenia sprzętu. Zanim zaczniesz uzupełniać paliwo wyłącz silnik, zgaś wszelkie źródła otwartego ognia, nie pal tytoniu podczas uzupełniania paliwa w zbiorniku. Pamiętaj, aby zawsze wytrzeć rozlane paliwo

### BEZPIECZEŃSTWO PALIWOWE

- Podczas tankowania wyłącz silnik i pozwól, aby się ochłodził.
- Podczas tankowania NIE pal tytoniu, ani nie zezwalaj na obecność nieosłoniętych płomieni w tej strefie.
- Każdy wyciek paliwa należy natychmiast zabezpieczyć przy użyciu piasku. Gdy wyciek nastąpi na Twoje ubranie, wymień je.
- Przechowuj paliwo w dopuszczonych, przeznaczonych do tego celu pojemnikach, z dala od źródeł ognia i zapłonu.



## Zdrowie i Bezpieczeństwo

Niektóre drgania powstające na skutek pracy ubijania przenoszone są poprzez rękojeść na ręce operatora maszyny. Zagęszczarka płytowa Grupy Belle została specjalnie zaprojektowana, aby zmniejszyć poziom drgań przenoszonych na ręce/ramiona. Odnieś się do wymagań i danych technicznych, aby poznać poziomy drgań i czasy użytkowania maszyny (zalecany maksymalny, dzienny czas narażenia na działanie drgań). NIE przekraczaj maksymalnych czasów użytkowania maszyny.

### SOO (SPRZĘT OCHRONY OSOBISTEJ)

Należy nosić odpowiedni SOO podczas użytkowania urządzenia, np. Okulary Ochronne, Rękawice Ochronne, Nauszniki, Maski Przeciwpylowe oraz Buty z ochraniaczami palców u nóg. Noś zawsze ubranie odpowiednie do pracy jaką wykonujesz. Zwiąż z tyłu długie włosy oraz usuń biżuterię, która może dostać się w kontakt z poruszającymi się częściami urządzenia.

### PYŁ

Proces ubijania może tworzyć pył, który może okazać się groźny dla zdrowia. Zawsze noś maskę ochronną odpowiednią do rodzaju tworzonego pyłu.

### PALIWO

Zapobiegaj dostawaniu się paliwa do przewodu pokarmowego i nie wdychaj oparów paliwa, a także unikaj kontaktu ze skórą. Natychmiast wycieraj wszelkie rozpryski paliwa. Jeśli paliwo dostało się do oczu przepłucz je obfitą ilością wody i zasięgnij jak najszybciej porady medycznej.

### WYDZIELINY SPALIN

Nie używaj zagęszczarki wewnątrz budynków, ani w pomieszczeniach zamkniętych; upewnij się, czy obszar roboczy jest odpowiednio wentylowany.



### **OSTRZEŻENIE**

*Wydzieliny spalin tworzone przez to urządzenie są wysoce toksyczne i mogą śmiertelne!!!*



## Kontrola Przed Uruchomieniem

### Kontrola przed uruchomieniem.

Należy przeprowadzić następującą Kontrolę przed Uruchomieniem maszyny przed rozpoczęciem każdej sesji roboczej lub po każdym czterech godzinach pracy, w zależności od tego co wystąpi pierwsze. W tym celu prosimy się odnieść do działu obsługi celem uzyskania szczegółowych wskazówek. Jeżeli zostanie wykryte jakiegokolwiek uszkodzenie to maszyna nie może być używana zanim usterka ta nie zostanie usunięta.

1. Sprawdź gruntownie maszynę pod kątem występowania oznak uszkodzeń.
2. Sprawdź, czy wszystkie elementy składowe są zamontowane i zabezpieczone.
3. Szczególną uwagę zwróć na osłonę bezpieczeństwa pasa napędowego założoną pomiędzy silnikiem i jednostką wibracyjną.
4. Sprawdź poziom oleju w silniku i w razie konieczności dopełnij.
5. Sprawdź poziom paliwa w silniku i w razie konieczności dopełnij. Sprawdź układ pod kątem wycieku paliwa i oleju.



## Instrukcja Użytkowania

### • Przemieszczanie zagęszczarki na miejsce pracy.

Gdy konieczne jest stosowanie urządzeń dźwignicowych do przemieszczenia zagęszczarki, upewnij się, że stosowany sprzęt posiada odpowiednie do ciężarku PCX 60A Ograniczenie Obciążenia Roboczego (zobacz tabelę wymagań technicznych w niniejszej instrukcji lub tabliczkę znamionową urządzenia). Odpowiednie łańcuchy lub zawiesia mocuj WYŁĄCZNIE do punktów podnoszenia na górze zagęszczarki.

- NIGDY nie pozostawiaj włączonego silnika podczas transportowania PCX 60A, nawet, jeżeli ma być to krótki dystans.

- Po przeprowadzeniu kontroli wymienionych w dziale „Kontrola Przed Uruchomieniem” możesz uruchomić silnik. Zagęszczarki Grupy Belle serii PCX 60A są wyposażone w sprzęgło bezwładnościowe, co umożliwia silnikowi jego bieg w stanie jałowym bez napędzania wibratora. W momencie zwiększenia prędkości obrotowej silnika, nastąpi włączenie sprzęgła i przeniesienie napędu na wibrator. W celu uzyskania prawidłowej pracy prędkość silnika powinna być ustawiona na maksymalną.

### • Nastaw przepustnicę na maksimum i używaj uchwytu kontrolnego do sterowania lub obracania zagęszczarki.

Wibrator nie tylko wywołuje drgania płyty podstawowej, lecz także będzie powodował ruch zagęszczarki do przodu. Podczas normalnej pracy nie powinien pchać zagęszczarki PCX 60A, lecz pozwolić jej przesuwać się samodzielnie. Prędkość ruchu do przodu zależy od stanu ubijanej powierzchni. Gdy powierzchnia ubijana znajduje się na stokach, należy zwrócić szczególną uwagę na kontrolę kierunku ruchu PCX 60A. Jeżeli zachodzi taka potrzeba, używaj liny zamocowanej do zagęszczarki za dolny punkt na ramie nośnej, aby umożliwić pomocnikowi przejście ciężaru PCX 60A. Zawsze pracuj zagęszczarką w kierunku z góry na dół a nie w poprzek.

### • Pracuj zagęszczarką na powierzchni w sposób zorganizowany, dopóki nie zostanie uzyskane wymagane ucięcie nawierzchni.

W miejscach, w których istnieje wiele warstw przeznaczonych do ubicia jedna na drugiej, ubijaj każdą z nich oddzielnie.



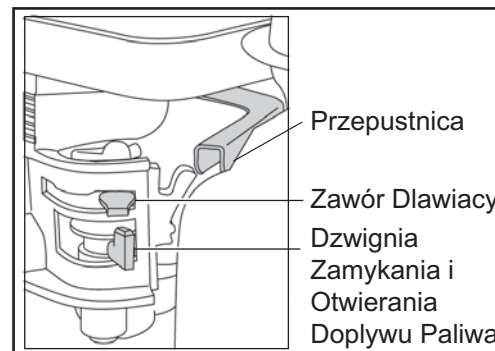


## OSTRZEŻENIE

Przed obsługą i przeprowadzaniem konserwacji tej maszyny **NALEŻY PRZECZYTAĆ i PRZESTUDIOWAĆ** niniejszy podręcznik.

### Silnik benzynowy Honda

- Otwórz kurek paliwa przez przesunięcie dźwigni zamykania i otwierania dopływu paliwa całkowicie do prawej strony.
- Gdy uruchamiasz zimny silnik, ustaw zawór dławiący na ON przez przesunięcie dźwigni dławika całkowicie do lewej strony. Gdy silnik jest ponownie uruchamiany ze stanu nagranego, manipulacja zaworem dławiącym zazwyczaj nie jest wymagana, chociaż jednak, jeżeli silnik oziębił się do pewnego stopnia, częściowe użycie dławika może okazać się konieczne.
- Przekręć przełącznik ON/OFF na silniku zgodnie z ruchem wskazówek zegara do pozycji „I”.
- Ustaw przepustnicę w pozycji neutralnej przez przesunięcie dźwigni przepustnicy całkowicie w prawo. Nie uruchamiaj silnika na pełnej przepustnicy, gdyż zagęszczarka zacznie pracować od razu w momencie uruchomienia silnika.
- Trzymając uchwyt stały rękojeści regulacyjnej jedną ręką, złap uchwyt linki startera drugą ręką. Wyciągnij starter, aż poczujesz opór silnika, po czym zwolnij linkę, tak aby zwinęła się powoli. Nie puszczaj jej nagle, tak że rękojeść uderza o obudowę silnika.
- Uważając, aby nie wyciągać linki startera całkowicie (do oporu), ciągnij energicznie jej uchwyt.
- Powtarzaj te czynności, dopóki silnik nie zapali.
- Gdy silnik zapala stopniowo, ustaw dźwignię dławika w pozycji OFF przez przesunięcie jej w prawo.
- Gdy silnik po kilku próbach nadal odmawia odpalenia, postępuj zgodnie z informacjami dotyczącymi wykrywania usterek w Poradniku Wykrywania i Usuwania Usterek.
- W celu zatrzymania silnika ustaw przepustnicę w pozycji neutralnej i przekręć przełącznik ON/OFF na silniku do pozycji „0” przeciwnie do ruchu wskazówek zegara.
- Zakręć zawór paliwa.



## Poradnik Wykrywania i Usuwania Usterek

Problem	Przyczyna	Środek zaradczy
<b>Silnik nie uruchamia się.</b>	Brak paliwa.	Otwórz zawór paliwa. Napełnij zbiornik paliwa.
	Silnik wyłączony.	Włącz silnik.
	Zużyte świece zapłonowe.	Wyczyść i wyreguluj szczelinę świec.
	Silnik zimny.	Zamknij dławik.
	Silnik zalany.	Honda, otwórz dławik, całkowicie otwórz przepustnicę, wyciągnij starter aż silnik zapali.
<b>Silnik nadal się nie uruchamia.</b>	Uszkodzenie Główne.	Skontaktuj się Dealerem lub Grupą Belle.
<b>Urządzenie nie wibruje.</b>	Silnik pracuje zbyt wolno.	Ustaw regulator prędkości silnika na szybciej.
	Zbyt duży luz pasa napędowego.	Wyreguluj napięcie pasa.
	Zapchany filtr powietrza.	Wyczyść lub wymień filtr powietrza.
	Uszkodzenie napędu.	Skontaktuj się Dealerem lub Altrad Belle.
	Uszkodzony wibrator.	
<b>Asfalt przykleja się do.</b>	Brak smarowania.	Użyj układu spryskiwania wodą.
<b>Powierzchnia bitumiczna łuszczy się (laminuje się)</b>	Nadmierne ubijania.	Usuń.
<b>Mała prędkość jazdy (plyta zapada się)</b>	Zbyt duża grubość warstwy.	Usuń nieco materiału.
	Zbyt duża lub zbyt mała zawartość wilgoci	Usuń materiał i dostosuj.

**Konserwacja**

Jednokierunkowe zagęszczarki Grupy Belle, serii 'PCX 60A' są zaprojektowane, aby zapewnić przez wiele lat bezawaryjną pracę. Ważnym jednak jest, aby maszyna była regularnie konserwowana oraz sprawdzana. Zaleca się, aby wszystkie ważniejsze prace konserwacyjne i naprawy były przeprowadzane przez autoryzowanego dealera Grupy Belle. Zawsze stosuj oryginalne części zamienne Grupy Belle; używanie nieautentycznych części może doprowadzić do unieważnienia Twojej gwarancji.

Przed dokonaniem jakiegokolwiek konserwacji maszyny wyłącz silnik.

Zawsze ustawiaj maszynę na poziomy 3m podłożu dla zapewnienia prawidłowego odczytu poziomów płynu. Stosuj tylko zalecane oleje (patrz tabela poniżej).

**Praca Okresowa**

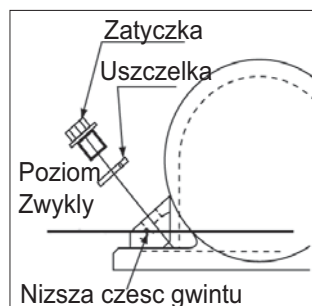
Gdy ubijarka jest używana po raz pierwszy, olej silnikowy musi być wymieniany po pierwszym uruchomieniu w regularnych odstępach czasu (w celu uzyskania szczegółów: patrz instrukcja silnika). Olej w obudowie wału wibratora musi zostać wymieniony po pierwszych 100 godzinach pracy, później po każdych 500 godzinach pracy. W celu uzyskania szczegółów dotyczących wymiany oleju w obudowie wału wibratora patrz 'Urządzenie Wibracyjne'.

Napięcie pasa należy sprawdzać po 4 godzinach pracy.

Konserwacja bieżąca		Po 4 godz. pracy	po miesiącu 20 godz. pracy	co 3 miesiącu / 50 godz. pracy	co 3 miesiącu 100 godz. pracy
Olej silnikowy	Sprawdź poziom	✓			
	Wymień		✓		✓
Filtr Powietrza	Sprawdź stan / Wyczyść		✓		✓
	Wymień co 12 miesięcy / zawsze jeżeli zachodzi potrzeba.				
Świeca zapłonowa	Wymień				✓
Pasek Klinowy	Sprawdź napięcie	✓	✓	✓	

**Olej / paliwo – typ i jakość, świeca zapłonowa**

	Olej	Pojemność	Paliwo	Pojemność zbiornika	Świeca zapłonowa	Elektroda (mm)
Silnik Benzynowy Honda GX120	S.A.E. 10W 30	0.6	benzyna bezołowiowa	2.5	BM6ES lub BPR6ES	0.7 - 0.8
Wibrator	S.A.E. 10W 40	0.22	N/A	N/A	N/A	N/A

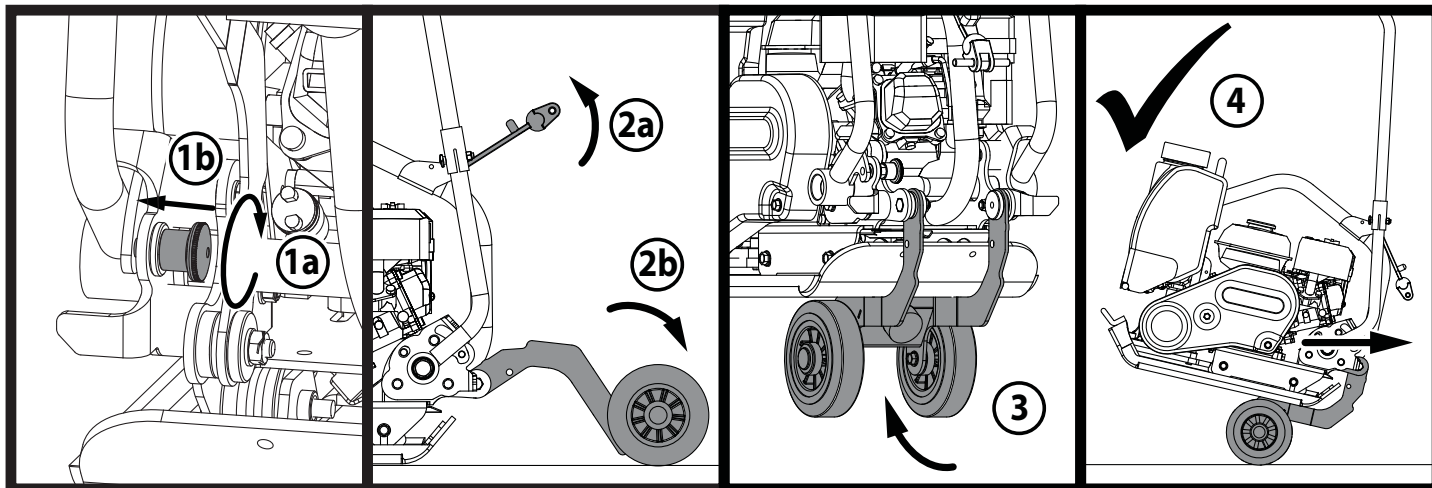
**Wibrator**

Jeżeli zachodzi taka potrzeba, uzupełniaj poziom oleju w wibratorze olejem podanym w tabeli poniżej, poniższy rysunek obrazuje procedurę sprawdzenia i uzupełnienia poziomu oleju.

Podczas konserwacji tego produktu można używać tylko oryginalnych, oryginalnych części zamiennych producenta.

Użytkownik traci wszelkie ewentualne roszczenia, jeśli użyte części zamienne są inne niż oryginalne części zamienne producenta.

Plik PDF z wykazami części do tego produktu można znaleźć w sekcji „produkt” na naszej stronie internetowej [www.Altrad-Belle.com](http://www.Altrad-Belle.com) Informacje na temat pozyskiwania części zamiennych od lokalnego sprzedawcy można następnie znaleźć w sekcji „Skontaktuj się z nami”



1. Przekręć pokrętkę zatrzasku uchwytu, żeby zamknąć zatrzask i zablokować uchwyt.
2. Po zablokowaniu uchwytu we właściwym miejscu pociągnij pasek zabezpieczający zestaw kół do góry, żeby zwolnić zestaw kół. Opuść zestaw kół na ziemię.
3. Przechyl całą maszynę do przodu na przednią krawędź płyty podstawowej – zestaw kół wsunie się pod płytę.
4. Maszyna jest teraz gotowa do transportu w kierunku do tyłu przy użyciu zastawu kół.

## Gwarancja

Nowa zagęszczarka serii PCX 60A wyprodukowana przez Altrad Belle jest objęta gwarancją dla pierwotnego nabywcy przez okres jednego roku (12 miesięcy) od pierwotnej daty zakupu. Gwarancja Altrad Belle obejmuje błędy w konstrukcji, materiałach i jakości wykonania.

Następujące elementy nie są objęte gwarancją Altrad Belle:

1. Uszkodzenia spowodowane niewłaściwym użytkowaniem, zrzuconiem lub temu podobnym uszkodzeniem wywołanym lub będącym wynikiem nie zastosowania się do wskazanej kolejności założenia, zasady działania lub instrukcji konserwacji przez użytkownika.
2. Zmiany przyłączenia i naprawy wykonane przez osoby spoza Altrad Belle lub osoby inne niż jej uznani przedstawiciele handlowi.
3. Koszt transportu i przesyłek do i od Altrad Belle lub jej uznanych przedstawicieli handlowych celem naprawy bądź oceny technicznej jakichkolwiek z maszyn, niebędących podstawą do roszczenia gwarancyjnego.
4. Koszty materiałowo-robocze odnawiania, naprawy i wymiany elementów składowych w związku z ich zwykłym zużyciem.

Następujące elementy składowe nie są objęte gwarancją:

- pasy napędowe,
- filtry powietrza silnika,
- silnikowe świece zapłonowe.

Altrad Belle i/lub jej uznani przedstawiciele handlowi, dyrektorzy, pracownicy lub firmy ubezpieczeniowe nie ponoszą odpowiedzialności za następstwa lub inne uszkodzenia, straty i wydatki powstałe w związku lub będące skutkiem niemożności użytkowania maszyny w określonym przez siebie celu.

### Roszczenia Gwarancyjne.

Wszelkie roszczenia wynikające z gwarancji należy najpierw kierować do Działu Obsługi Gwarancji firmy Altrad Belle telefonicznie, poprzez faks, pocztą elektroniczną lub też pisemnie.

### Adres, na jaki należy kierować roszczenia gwarancyjne:

Tel: +44 (0)1298 84606

Fax: +44 (0)1298 84073

Email : [Warranty@belle-group.co.uk](mailto:Warranty@belle-group.co.uk)

### Altrad Belle Warranty Department

Sheen, Nr. Buxton, Derbyshire, SK17 0EU, England.

### Rejestrowanie Gwarancji:

Pragnąc być bardziej przyjaznym dla środowiska w ofercie przetargowej dla ALTRAD Belle wprowadzamy możliwość rejestracji gwarancji online. Strona z rejestracją znajduje się pod adresem

[http://www.bellegroup.com/index.php?p=warranty\\_registration](http://www.bellegroup.com/index.php?p=warranty_registration)

Na stronę rejestracji można także wejść skanując za pomocą smartfona kod QR znajdujący się obok.





BELLE  
LIGHT  
CONSTRUCTION  
EQUIPMENT

### **ALTRAD BELLE**

Sheen, Nr. Buxton, Derbyshire, SK17 0EU, GB

Tel. +44 (0)1298 84606 - Fax +44 (0)1298 84722 - Email: [sales@altrad-belle.com](mailto:sales@altrad-belle.com)

[www.Altrad-Belle.com](http://www.Altrad-Belle.com)

### **EU IMPORTER ADDRESS**

*ADRESSE DE L'IMPORTATEUR - DIRECCIÓN DEL IMPORTADOR - ENDEREÇO DO IMPORTADOR - ADRES IMPORTEUR*

*IMPORTØRENS ADRESSE - IMPORTEUR ADRESSE - INDIRIZZO DELL'IMPORTATORE - IMPORTÖRENS ADRESS - IMPORTØRADRESSE*

*MAAHANTUOJAN OSOITE - ADRES IMPORTERA - IMPORTIJA AADRESS - IMPORTĚTĀJA ADRESE - IMPORTUOTOJO ADRESAS*

*ADRESA DOVOZCE - ADRESA IMPORTATORULUI - IMPORTÓR CÍME - ADRESA UVOZNIKA - ÍTHALATÇI ADRESI - ADRESA DOVOZCU*

### **ALTRAD (Group Holding)**

125, Rue du Mas Carbonnier, 34000, Montpellier, France

Tel. +33 (0) 4 67 50 53 66 - Email: [admin@altrad.com](mailto:admin@altrad.com)

[www.altrad.com](http://www.altrad.com)