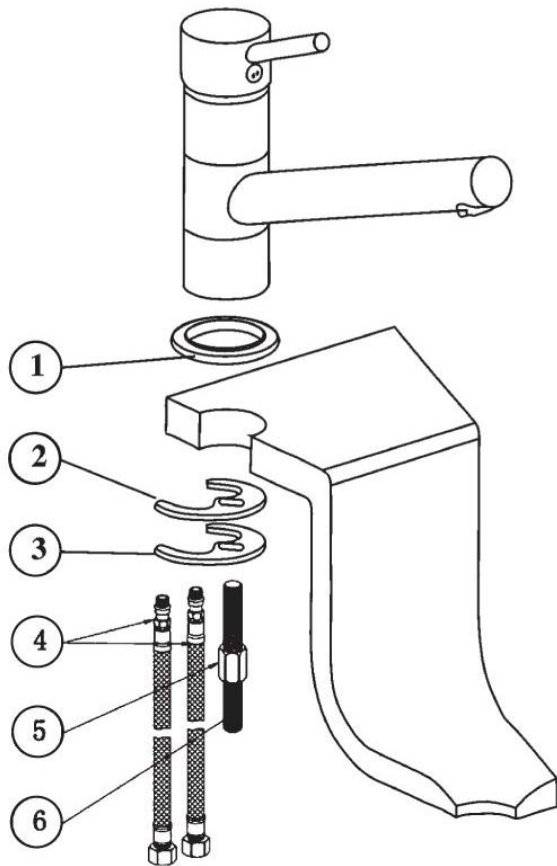


# Montageanleitung für Spültisch-Armaturen



Bitte lesen Sie die Bedienungsanleitung sorgfältig durch und bewahren Sie diese auf.

Wir empfehlen die Montage unseres Produktes nur anhand der beiliegenden Montageanleitung durch einen autorisierten Fachmann vornehmen zu lassen. Sollte unser Produkt nicht nach Anleitung montiert sein, dann entfällt der Gewährleistungsanspruch.

## Montage:

1. Schrauben Sie die beiden Anschlussschläuche (4) und den Gewindestab (6) in die Armatur.
2. Legen Sie den Dichtring (1) unter die Armatur und stecken Sie die Armatur in die Öffnung Ihrer Spüle.
3. Führen Sie die Dichtung (2) und die Unterlegscheibe (3) unterhalb der Spüle über das Gewinde (6).
4. Befestigen Sie die Armatur mit der Mutter (5) auf der Spüle bis die Armatur fest sitzt.
5. Schrauben Sie die beiden Anschlussschläuche (4) mit den beiden Dichtungen an die Eckventile.

## Verpackungsinhalt Zubehör:

- 1 x Befestigungssatz
- 2 x Dichtungen

## Technische Daten:

- Empfohlener Wasserdruck 1-5 bar
- Bei einem Wasserdruck größer als 6 bar muss ein Druckminderer installiert werden
- Max. Temperatur 80 Grad Celsius
- Wasseranschluss warm = links / kalt = rechts

Globus Fachmärkte GmbH & Co. KG  
Zeichenstr. 8  
D-66333 Völklingen  
Für den Reklamationsfall:  
Herstelleradresse und Order Nr. aufbewahren  
[www.Globus-Baumarkt.de](http://www.Globus-Baumarkt.de)