

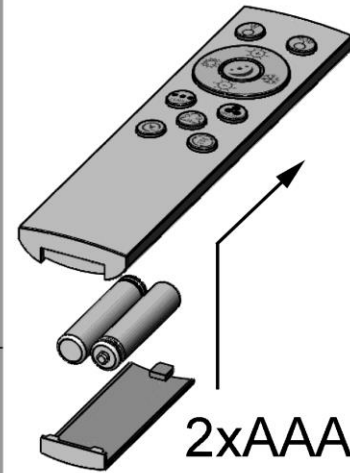
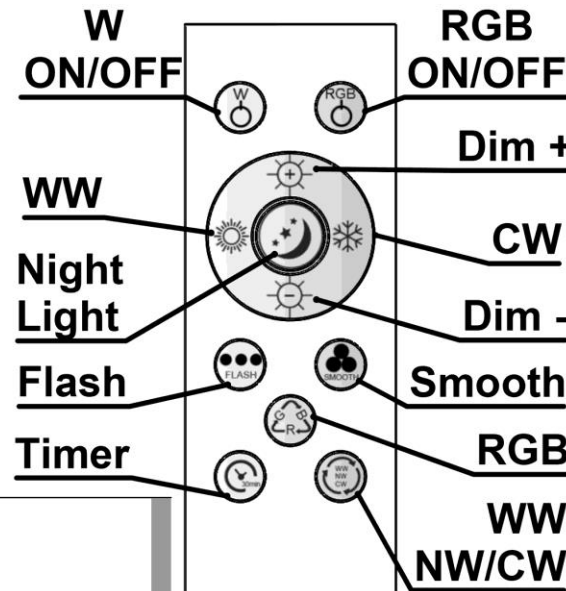
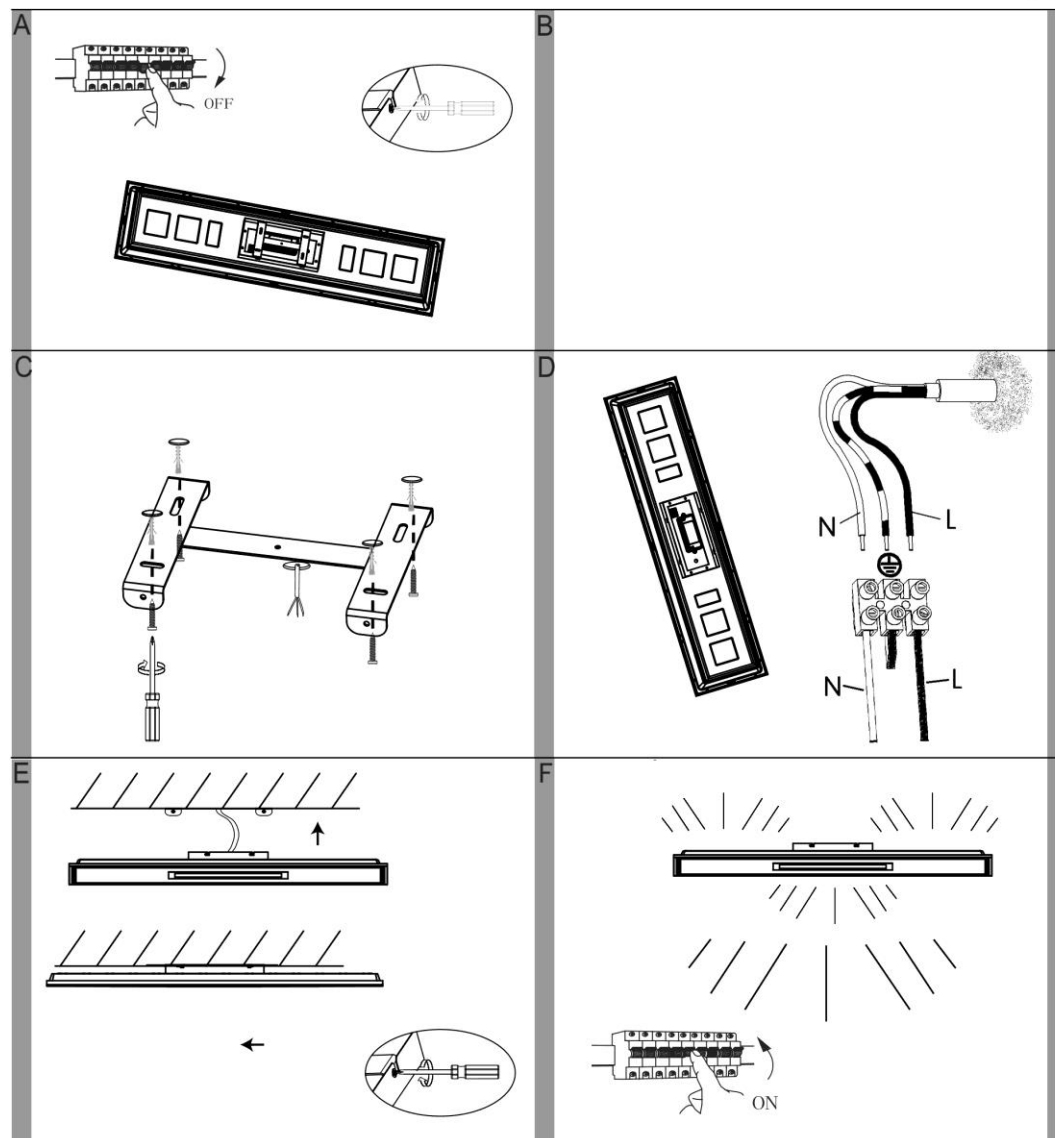
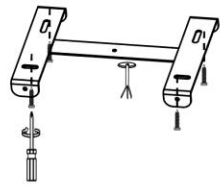
MAL 31960xTF



HVMM
LICHT

TELEFUNKEN

- | | | | |
|----------------------------|--------------------------|--------------------------|-----------------------------|
| Ⓓ Montageanleitung | Ⓖ Mounting instructions | Ⓕ Instruction de montage | Ⓘ Istruzioni di montaggio |
| Ⓔ Instrucciones de montaje | ⒼⓃ Montageanleitung | ⒻⓈ Monteringsinstruktion | ⒾⓃ Montasjeveiledning |
| Ⓕ Asennusohje | ⒼⒹ Montageaanwijzing | ⒻⒻ Instrukcja montażu | ⒾⒸ ávod k montáži |
| ⒻⓀ Návod na použitie | ⒼⒻ Montazno navodilo | ⒻⒽ Szerelési utasítás | ⒾⓇ Instrucțiunile de montaj |
| ⒻⓅ Instruções de montagem | ⒼⒸ Ръководство за монтаж | ⒻⒼ Συναρμολογησης | ⒾⒽ Uputstvo za postavljanje |



Ⓓ Sicherheitshinweise / Bitte lesen Sie diese Informationen sorgfältig durch, bevor Sie mit der Installation oder Inbetriebnahme dieses Produkts beginnen. Heben Sie diese Gebrauchsanweisung für spätere Zwecke gut auf.

- Die Leuchten dürfen nur von autorisiertem Fachpersonal nach den jeweils geltenden Elektro- Installationsvorschriften installiert werden.
- Der Hersteller übernimmt keine Verantwortung für Verletzungen oder Schäden, die Folge eines unsachgemäßen Gebrauchs der Leuchte sind.
- Die Pflege von Leuchten beschränkt sich auf die Oberflächen. Aus Gründen der elektrischen Sicherheit darf dieses Produkt nicht mit Wasser oder sonstigen Flüssigkeiten gereinigt werden. Verwenden Sie zur Reinigung nur ein trockenes, fusselfreies Tuch.
- ⚠ Vorsicht!** Gefahr des elektrischen Schlags. Überprüfen Sie vor jedem Netzanschluss die komplette Leuchte auf etwaige Beschädigungen. Benutzen Sie die Leuchte niemals, wenn Sie Beschädigungen feststellen.
- ⚠ Achtung!** Vor Beginn der Montage oder Demontage die Netzleitung spannungsfrei schalten. FI-Schutzschalter oder Sicherungsautomat ausschalten bzw. Sicherung heraus drehen. Vorhandene Schalter auf "AUS".
- ⚠ Achtung!** Vergewissern Sie sich vor dem Bohren der Befestigungslöcher, dass an der Bohrstelle keine Gas-, Wasser- oder Stromleitungen angebohrt oder beschädigt werden können.
- Bei der Montage ist darauf zu achten, dass das Befestigungsmaterial für den Untergrund geeignet ist und dass dieser entsprechend tragfähig ist. Für eine unsachgemäße Verbindung des Artikels mit dem jeweiligen Untergrund kann seitens des Herstellers keine Haftung übernommen werden.
- ♻** Das Symbol der durchgestrichenen Mülltonne auf dem Produkt oder der Verpackung bedeutet, dass dieses Produkt nicht mit dem Hausmüll entsorgt werden darf. Das Produkt muss stattdessen am Ende seiner Lebensdauer zu einer Annahmestelle für das Recycling von elektrischen und elektronischen Geräten gebracht werden. Bitte erfragen Sie diese Stelle bei Ihrer zuständigen kommunalen Verwaltung.
- Schutzklasse I ⚡. Diese Leuchte muss mit dem Schutzleiter (grün - gelbe Ader) an der Schutzleiter - Klemme ⚡ angeschlossen werden.
- Bezeichnung der Anschlussklemmen: L = Phase N = Neutraleiter ⚡ = Schutzleiter.
- Leuchte nicht auf feuchtem oder leitendem Untergrund montieren.
- Stellen Sie sicher, dass Leitungen bei der Montage nicht beschädigt werden.
- Achtung!** Leuchtenteile und Leuchtmittel können während des Betriebs Temperaturen von >60°C erreichen und dürfen daher während des Betriebs nicht berührt werden.
- Die Leuchte besitzt den Schutzgrad "IP20" und ist ausschließlich für den Einsatz im Innenbereich von privaten Haushalten vorgesehen.
- Nicht direkt in die Lichtquelle (Leuchtmittel, LED etc.) hineinschauen.
- Dieses Produkt enthält eine Lichtquelle der Energieeffizienzklasse "F", bezogen auf die EU-Verordnung 2019/2015.
- ⚠** Die Lichtquelle dieser Leuchte ist nicht ersetzbar; wenn die Lichtquelle ihr Lebensdauerende erreicht hat, ist die gesamte Leuchte zu ersetzen.
- ⚠** Das eingesetzte Betriebsgerät (Trafo, Vorschaltgerät, Ansteuerung etc.) kann nicht ausgetauscht werden.
- Farbabweichungen bei LED's verschiedener Chargen sind möglich. Die Lichtfarbe und Leuchtstärke von LED's kann sich auch in Abhängigkeit von der Lebensdauer verändern.
- ⚠** Dieser Artikel ist nicht geeignet für den Betrieb in dimmbaren Stromkreisen. Er kann mit der beiliegenden Fernbedienung gesteuert werden.
- Die Ansteuerung der Leuchte über die Fernbedienung ist nur möglich, wenn sich zwischen Leuchte und Fernbedienung keine Hindernisse befinden. Auswählbare Funktionen des Artikels:
- Das Einschalten der Leuchte mit dem Taster "W _ ON / OFF" der Fernbedienung bewirkt folgendes: Es wird nur der "CCT" - Bereich eingeschaltet. / Das Einschalten der Leuchte mit dem Taster "RGB _ ON / OFF" der Fernbedienung bewirkt folgendes: Es wird nur der "RGB" - Bereich eingeschaltet.
- Der Taster "100% NW" schaltet die Leuchte mit einer Farbtemperatur von ca. "4000K" ein.
- Mit den Tastern "Dim+" und "Dim-" lässt sich die Leuchte in mehreren Stufen oder Stufenlos Auf- oder Abdimmen.
- Mit den Tastern "CW" und "WW" lässt sich die Farbtemperatur der Leuchte in mehreren Stufen oder Stufenlos nach Kalt-Weiß oder Warm-Weiß einstellen.
- Der Taster "Night Light" schaltet die Leuchte in einer sehr niedrigen Dimm-Stufe mit einer Farbtemperatur von ca. "3000K" ein.
- Der Taster "Timer" schaltet die Leuchte nach ca. "30" Minuten aus.
- Der Taster "WW/NW/CW" schaltet die Farbtemperatur der Leuchte in "3" Stufen zwischen Kalt-Weiß und Warm-Weiß um.
- Mit dem Taster "RGB" lassen sich nacheinander "3" fest eingestellte Farbvarianten anwählen. Die angewählten Farben lassen sich nicht Dimmen.
- Die Betätigung des Tasters mit der Bezeichnung "Flash" startet einen kontinuierlichen, stufenlosen Farbdurchlauf aller Farben. (schnell)
- Die Betätigung des Tasters mit der Bezeichnung "Smooth" startet einen kontinuierlichen, stufenlosen Farbdurchlauf aller Farben. (langsam)
- Diese Leuchte ist mit einem elektronischen Umschalter ausgerüstet.
- Das heißt, dass sich die Farbtemperatur des Leuchtmittels durch das Ein- und Ausschalten der Netzspannung steuern lässt. a. 1 x Ein → Es wird mit einer Farbtemperatur von "3000K" eingeschaltet. b. 1 x Aus- und innerhalb 1 sec. erneut Ein → Es wird auf eine Farbtemperatur von "4000K" umgeschaltet. c. 1 x Aus- und innerhalb 1 sec. erneut Ein → Es wird auf eine Farbtemperatur von "6500K" umgeschaltet. d. Weiteres Aus- und wieder Einschalten durchläuft die einzelnen Stufen erneut.
- Es ist es nicht von Belang, womit geschaltet wird (Aus-, Wechsel- oder Kreuzschaltung). Entscheidend für die Umschaltung ist das Verbinden und Trennen der Netzspannung vom Leuchtmittel.
- Batterien oder Akkus dürfen nicht in den Hausmüll. Sie müssen gemäß den Bestimmungen der zuständigen Behörden als Sondermüll entsorgt werden. Benutzen Sie dazu die vorhandenen Sammelstellen.
- Speicherfunktion: Das Einschalten der Leuchte mit einem externen Lichtschalter nach einer Mindest-Ausschaltdauer von "5" Sekunden bewirkt folgendes: 1. Es wird nur der "CCT" - Bereich eingeschaltet. 2. Die zuletzt angewählte Lichtfarbe wird wieder eingeschaltet. 3. Die zuletzt angewählte Dimm-Stufe wird wieder eingeschaltet.

ⓘ Safety directions / Please read this information carefully before installing or using this product. Please keep this user manual for further reference.

- The lamps may only be installed by authorized and qualified technicians according the valid regulations for electrical installation.
- The manufacturer does not accept any responsibility for injuries or damage resulting from improper use of the light.
- Maintenance of the lights is limited to the surfaces. For electrical safety reasons, this product must not be cleaned with water or other liquids. Use only a dry, lint-free cloth for cleaning.
- ⚠ Caution! Risk of electric shock. Before connecting to the mains, always check the entire light for possible damage. Never use the light if you notice any damage.
- ⚠ Caution! Disconnect the mains cable from the power supply before assembling or disassembling. Switch off the earth leakage circuit breaker/automatic circuit breaker or unscrew the fuse. Turn the switches to "**OFF**".
- ⚠ Caution! Before drilling the mounting holes, make sure that no gas, water or electricity pipes and wires can be drilled through or damaged in your chosen mounting location.
- When mounting, ensure that the attachment material is suitable for the subsurface and that this surface is capable of carrying the weight of the fixture. The manufacturer is not liable for improper installation of the item on the relevant subsurface.
- ♻ The symbol of the crossed-out garbage can on the product or the packaging means that the product must not be disposed with ordinary household waste. At the end of its useful life, the product must be returned to a point of acceptance for the recycling of electric and electronic device. Please ask your local municipality for the point of acceptance.
- Safety class I ⊕. This light must be connected to the earthed conductor-terminal with the earthed conductor (green-yellow wire) ⊕.
- Description of the supply terminals: L = Phase N = Neutral conductor ⊕ = Earthed conductor.
- Do not install the light on a damp or conductive subsurface.
- Please make sure that no cables get damaged during the installation work.
- Attention! During operation, lamp parts and illuminants can reach temperatures of more than 60°C. Do not touch during operation!
- The lights have a protection class rating of **“IP20”** and are solely intended for indoor use only of private households.
- Do not look directly into the light source (illuminant, LED, etc.).
- This product contains a light source of energy efficiency class **“F”**, based on the EU regulation 2019/2015.
- 💡 The light source of this lamp is not replaceable; when the light source reaches its end of life the whole luminaire shall be replaced.
- 🔧 The operating device (transformer, ballast, control unit, etc.) cannot be replaced.
- LED colour deviation when using different chargers may occur. The light colour and luminous strength of the LED's can also change as a result of life span level from the lamp.
- 🔗 This article is not suitable for use with dimmable electric circuits. It can be controlled using the accompanying remote control.
- The lights can only be switched on by remote control when there is no obstruction between the remote control and the lights. Available functions of the product:
- Switching on the lamp with the **“W _ ON / OFF”** button on the remote control does the following: Only the **“CCT”** area will be switched on. / Switching on the lamp with the **“RGB _ ON / OFF”** button on the remote control does the following: Only the **“RGB”** area will be switched on.
- The **“100% NW”** button switches the lights on with a colour temperature of **“4000K”**.
- The **“Dim+”** and **“Dim-”** buttons brighten and dim the lights either in stages or continuously.
- The **“CW”** and **“WW”** buttons move the colour temperature closer to cool white or warm white either in stages or continuously.
- The **“Night Light”** button switches the lights to their dimmest setting with a colour temperature of approximately **“3000K”**.
- The **“Timer”** button switches the lights off after **“30”** minutes.
- The push-button **“WW/NW/CW”** toggles the colour temperature of the light in **“3”** stages between cold white and warm white.
- With the button **“RGB”**, **“3”** determined colour variants can be selected one after the other. The selected colours are not dimmable.
- Activation of the **"Flash"** button starts a continuous, infinitely variable colour flow of all colours. (fast)
- Activation of the **"Smooth"** button starts a continuous, infinitely variable colour flow of all colours. (slowly)
- This light is fitted with an electronic changeover switch.
- This means that the colour temperature of the lamp is controlled by switching the power supply on and off.a. 1 x on ➔ It will be switched to a colour temperature of **“3000K”**. b. 1 x off and within 1 sec. on again ➔ It will be switched to a colour temperature of **“4000K”**. c. 1 x off and within 1 sec. on again➔ It will be switched to a colour temperature of **“6500K”**. d. Further switching on and off of the lamp means having to run through the individual stages again.
- It generally does not matter how the lamp is switched on (circuit-breaker, multi-switch connection or cross circuit). Essential for operation is the connection and disconnection of the lamp from the power supply.
- Batteries or rechargeable batteries are not permitted in domestic waste. They must be decontaminated according to the regulations of the responsible authorities as hazardous waste. Use the available collection points.
- Memory function: Switching on the light using an external light switch after a minimum switch-off time of approx. **“5”** seconds does the following: 1. Only the **“CCT”** area will be switched on. 2. The last selected light colour will be switched on again. 3. The last selected dimmer setting will be switched on again.

ⓘ Consignes de sécurité / Merci de lire ces informations avec attention avant de commencer avec l’installation ou la mise en marche de ce produit. Conservez ce mode d’emploi pour pouvoir le consulter plus tard en cas de besoin.

- Les lampes doivent être installées par un personnel spécialisé uniquement, en suivant les instructions d’installation électronique en vigueur.
- Le fabricant n’est pas responsable des blessures ou des dommages résultant d’une utilisation incorrecte des lampes.
- Le soin des lampes se limite aux surfaces. Pour des raisons de sécurité électrique, il est interdit de nettoyer la lampe avec de l'eau ou avec d'autres liquides. Utilisez pour le nettoyage un chiffon sec et non pelucheux.
- ⚠ Attention ! Risque de choc électrique. Vérifiez, avant chaque raccordement au secteur, que la lampe et le câble d'alimentation ne sont pas endommagés. N'utilisez jamais la lampe lorsque vous constatez qu'elle est endommagée.
- ⚠ Attention ! Débrancher la ligne d'alimentation avant le début du montage ou du démontage. Débrancher le disjoncteur FI ou le coupe-circuit automatique ou dévisser le fusible. Commutateur présent sur **« OFF »**.
- ⚠ Attention ! Avant le perçage des trous de fixation, assurez-vous qu'il n'y ait aucun dommage causé aux conduites de gaz, d'eau ou électriques à l'endroit du forage.
- Lors de l'installation, veillez à ce que le matériel de fixation soit solide et adapté à la surface de montage. Le fabricant décline toute responsabilité en cas de montage ou installation sur une surface inadéquate.
- ♻ Le symbole du bidon d'ordures rayé sur le produit ou l'emballage signifie que le produit ne doit pas être disposé avec le déchet ordinaire de ménage. À la fin de son vie utile, le produit doit être retourné à un point d'acceptation pour la réutilisation des appareils électroniques ou électriques. Veuillez demander votre municipalité locale pour le point.
- Catégorie de protection I ⊕. Cette lampe doit être raccordée avec le câble de protection terre (fil vert – jaune) à la borne du câble de protection terre ⊕.
- Description des bornes serre-fils : L = Phase N = Conducteur neutre ⊕ = Câble de protection terre.
- Ne pas monter la lampe sur un support humide ou conducteur.
- Veuillez vous assurer que les cordons ne soient pas abîmés pendant le montage.
- Attention! Les parties de la lampe et les parties qui éclairent peuvent atteindre des températures supérieures à 60°C pendant leur fonctionnement, et ne doivent donc pas être touchées pendant leur fonctionnement.
- Le luminaire possède le degré de protection **“IP20”** et est exclusivement réservé à une utilisation dans la partie intérieure de domiciles privés.
- Ne regardez pas directement la source lumineuse (illuminant, LED, etc.).
- Ce produit contient une source lumineuse de la classe d’efficacité énergétique **“F”**, telle que définie dans le règlement UE 2019/2015.
- 💡 The light source of this lamp is not replaceable; when the light source reaches its end of life the whole luminaire shall be replaced.
- 🔧 Le dispositif de contrôle utilisé (transformateur, ballast, commande etc.) ne peut pas être remplacé.
- Des écarts de couleur dans le cas de LED de différents lots sont possibles. La couleur de lumière et l’intensité lumineuse des LED peuvent également se modifier en fonction de la durée de vie.
- 🔗 Cet article ne convient pas pour un usage en circuit électrique de régulation. Il peut être commandé à distance par télécommande.
- Vous pouvez contrôler la lampe à l'aide de la télécommande uniquement si aucun obstacle ne se trouve entre les deux. Fonctionnalités sélectionnables de l'article:

- La mise sous tension de la lampe avec le bouton **“ON/OFF”** de la télécommande a l'effet suivant : Uniquement la zone **“CCT”** est allumée. / La mise sous tension de la lampe avec le bouton **“RGB _ ON / OFF”** de la télécommande a l'effet suivant : Uniquement la zone **“RGB”** est allumée.
- Lorsque la lampe est allumée à l’aide du bouton **“100% NW”**, celle-ci s’allume avec une température de couleur d’ environ **“4000K”**.
- Vous pouvez augmenter ou réduire l’intensité lumineuse en plusieurs étapes ou de façon continue en utilisant les boutons **“Dim+”** et **“Dim-”**.
- Vous pouvez régler la température de couleur de la lampe du blanc froid au blanc chaud en plusieurs étapes ou de façon continue en utilisant les boutons **“CW”** et **“WW”**.
- Lorsque la lampe est allumée à l’aide du bouton **“Night Light”**, celle-ci s’allume avec un degré de luminosité très faible et une température de couleur d’ environ **“3000K”**.
- La lumière s’éteint automatiquement au bout d'environ **“30”** minutes grâce au bouton **“Timer”**.
- La touche **“WW/NW/CW”** commute la température de couleur de la lampe par **“3”** étapes entre froid - blanc et chaud - blanc.
- En appuyant sur le bouton **“RGB”** vous pouvez sélectionner **“3”** couleurs pré-enregistrées. L’intensité des couleurs sélectionnées ne peuvent pas être variée.
- L’actionnement du bouton-poussoir **“Flash”** démarre un passage continu par toutes les couleurs avec effet fondu. (vite)
- L’actionnement du bouton-poussoir **“Smooth”** démarre un passage continu par toutes les couleurs avec effet fondu. (tout doucement)
- Cette lampe est équipée d'un interrupteur électronique.
- Cela signifie que la température de couleur de l'ampoule peut être commandée par la mise en marche et la mise à l'arrêt de la tension secteur. a. 1 x Marche ➔ La mise en marche est effectuée avec une température de couleur de **"3000K"**. b. 1 x Arrêt et de nouveau Marche en l'espace de 1 s ➔ La commutation à une température de couleur de **“4000K”** est effectuée. c. 1 x Arrêt et de nouveau Marche en l'espace de 1 s ➔ La commutation à une température de couleur de **“6500K”** est effectuée. d. Une nouvelle mise en marche/à l'arrêt permet de repasser par les différents niveaux.
- La manière dont la commutation est effectuée (arrêt, commutation va-et-vient ou en croix) est sans importance. Concernant la commutation, il est absolument nécessaire que la tension secteur soit connectée à l'ampoule et déconnectée de celle-ci.
- Les piles et accus ne doivent pas être éliminés avec les déchets ménagers. Ils doivent être éliminés comme déchets spéciaux conformément aux directives définies par les autorités compétentes. N'utilisez pour ceci que les points de collecte prévus à cet effet.
- Fonction de mémorisation : La mise sous tension de la lampe avec un interrupteur d'éclairage externe a l'effet suivant après une durée minimum de désactivation de **“5”** secondes : 1. Uniquement la zone **“CCT”** est allumée. 2. La couleur de lumière sélectionnée en dernier est de nouveau activée. 3. Le niveau de variation sélectionné en dernier est de nouveau activé.

ⓘ Consigli di Sicurezza / Leggere attentamente le presenti informazioni prima di installare o attivare questo prodotto. Conservare le istruzioni per l’uso per l’ulteriore impiego.

- Le luci possono essere installate solo da personale specializzato secondo le vigenti norme di installazione elettrica.
- Il produttore non si assume alcuna responsabilità per danni o incidenti che si dovessero verificare se non vengono rispettate le corrette istruzioni d’uso.
- La manutenzione della lampada si limita alle superfici esterne. Per motivi di sicurezza elettrica, questo prodotto non deve essere pulito con acqua o altri liquidi. Per la pulizia utilizzare solo un panno asciutto e privo di pelucchi.
- ⚠ Attenzione! Pericolo di scossa elettrica! Prima di collegare alla rete, controllare l’intera lampada in caso di eventuali danni. Non utilizzare mai la lampada se si notano danni.
- ⚠ Attenzione! Scollegare l'alimentazione prima di iniziare il montaggio o lo smontaggio. Spegnere l’interruttore FI o l’interruttore automatico oppure rimuovere il fusibile. Gli interruttori presenti su **"OFF"**.
- ⚠ Attenzione! Prima di procedere a trapanare i fori per il fissaggio, assicurarsi che nell’area da perforare non vi siano condutture di gas, acqua o corrente che potrebbero venire perforate o danneggiate.
- Durante il montaggio fare attenzione all’idoneità del materiale di fissaggio al sottofondo e alla solidità di quest’ultimo. Il produttore non può assumersi alcuna responsabilità a seguito di un’applicazione scorretta dell’articolo al sottofondo corrispondente.
- ♻ Il simbolo del bidone dell'immondizia cancellato applicato sul prodotto o sulla confezione significa che questo prodotto non deve essere smaltito nei rifiuti domestici. Deve essere invece portato ad un punto di raccolta dedito al riciclaggio di apparecchi elettrici ed elettronici. Richiedere l’indirizzo presso l'amministrazione comunale competente.
- Classe di sicurezza I ⊕. Questa lampada deve essere collegata al cavo di presa a terra (filo verde-giallo) tramite un morsetto ⊕ di bloccaggio.
- Denominazione dei morsetti di collegamento: L = Fase N = Neutro ⊕ = Terra
- La lampada non deve essere installata in zone umide o in condutture semiinterrate.
- Assicurarsi che i cavi non vengano danneggiati in fase di installazione.
- Attenzione! I pezzi delle lampade e i dispositivi d’illuminazione possono raggiungere temperature superiori a 60°C durante il funzionamento, per cui non devono essere toccati.
- La lampada dispone di un grado di protezione **“IP20”** ed è pensata esclusivamente per interni e per l’uso privato.
- Non guardare mai direttamente nella sorgente luminosa (lampadine, LED eccetera etc.).
- Questo prodotto contiene una sorgente luminosa di classe di efficienza energetica **“F”**, in base al regolamento UE 2019/2015.
- 💡 La sorgente luminosa di questa lampada non è sostituibile. Quando la sorgente luminosa avrà raggiunto il termine del suo ciclo vitale, va sostituita l’intera lampada.
- 🔧 Il dispositivo operativo incorporato (trasformatore, alimentatore, comando) non può essere sostituito.
- Sono possibili differenze di colore nel caso in cui le cariche dei LED siano differenti. Il colore luminoso dei LED può anche differire a seconda della durata in servizio.
- 🔗 Questo articolo non è adatto alla messa in funzione in circuiti regolabili. È possibile controllarlo con il telecomando annesso.
- L’indirizzamento della lampada mediante il comando a distanza è possibile esclusivamente in assenza di ostacoli tra la lampada e il comando a distanza. Funzioni selezionabili dell’articolo:
- Accendere la lampada con il pulsante **“W _ ON / OFF”** del telecomando ha il seguente effetto: Si accenderà solamente l’area **“CCT”**. / Accendere la lampada con il pulsante **“RGB _ ON / OFF”** del telecomando ha il seguente effetto: Si accenderà solamente l’area **“RGB”**.
- Il tasto **“100% NW”** accende la lampada con una temperatura di colore di circa **“4000K”**.
- Con i tasti **“Dim+”** e **“Dim-”** è possibile regolare l’illuminazione più chiara o più scura della lampada con diversi gradi o in modalità continua.
- Con i tasti **“CW”** e **“WW”** è possibile modificare la temperatura di colore della lampada con diversi gradi o in modalità continua, portandola a bianco freddo o bianco caldo.
- Il tasto **“Night Light”** accende la lampada attivando un grado di illuminazione molto bassa con una temperatura di colore di circa **“3000K”**.
- Il tasto **“Timer”** spegne la lampada dopo circa **“30”** minuti.
- Il tasto **“WW/NW/CW”** cambia la temperatura di colore della lampada in **“3”** livelli tra bianco freddo e bianco caldo.
- Con il pulsante **“RGB”** è possibile selezionare una dopo l’altra **“3”** varianti cromatiche fisse. Non è possibile regolare l’intensità dei colori selezionati.
- Premendo il pulsante con l’indicazione **“Flash”** si avvia una sequenza continua, ininterrotta, di tutti i colori. (veloce)
- Premendo il pulsante con l’indicazione **“Smooth”** si avvia una sequenza continua, ininterrotta, di tutti i colori. (lentamente)
- Questa lampada dispone di un commutatore elettronico.
- Ciò significa che la temperatura di colore della lampada può essere controllata inserendo e disinserendo la tensione di rete.a. 1 x ON➔ viene attivata con una temperatura di colore di **“3000K”**. b. 1 x OFF e nel giro di 1 s di nuovo ON➔ si passa ad una temperatura di colore di **“4000K”**. c. 1 x OFF e nel giro di 1 s di nuovo ON➔ si passa ad una temperatura di colore di **“6500K”**. d. Spegnendo e riaccendendo di nuovo vengono ripercorsi i singoli livelli.
- Non è importante come viene azionata (interrotta, deviata, invertita), determinante per la commutazione è l’inserimento e disinserimento della tensione di rete dalla lampada.
- Batterie e accumulatori non fanno parte dei rifiuti domestici. Sono rifiuti tossici e devono essere smaltiti secondo le normative locali vigenti. Recarsi quindi negli appositi centri di raccolta.
- Funzione di memorizzazione: Accendere la lampada con un interruttore esterno dopo un tempo di spegnimento minimo di **“5”** secondi ha il seguente effetto: 1. Si accenderà solamente l’area **“CCT”**. 2. Si riaccenderà l’ultimo colore selezionato. 3. Si riaccenderà l’ultima intensità luminosa selezionata.

ⓅIndicações de segurança / Favor ler atentamente estas informações antes da instalação ou colocação em serviço deste produto Guardar estas instruções de uso para fins posteriores.

1. As lâmpadas só podem ser instaladas por especialistas autorizados de acordo com as normas de instalação eléctricas válidas.
2. O fabricante está isento de qualquer responsabilidade no caso de ferimentos ou danificações motivados por uma utilização inadequada dos candeeiros.
3. A manutenção dos candeeiros diz apenas respeito à sua superfície. Por razões de segurança elétrica, este produto não deve ser limpo com água ou outros líquidos. Para a limpeza, utilizar apenas um pano seco e que não largue pelos.
4. ⚠ Cuidado! Perigo de choque elétrico. Antes de cada ligação à rede, verificar o candeeiro completo quanto a possíveis danos. Nunca utilize o candeeiro se notar qualquer dano.
5. ⚠ Atenção! Desligar o cabo de rede da fonte de alimentação antes de iniciar a montagem ou desmontagem. Desligar o disjuntor de terra ou o disjuntor automático ou desapertar o fusível. Interruptores existentes em **"OFF"**.
6. ⚠ Atenção! Antes de furar os orifícios de fixação, assegure-se de que não exista cabos ou tubos de gás, água ou electricidade que possam ser danificados no local de perfuração.
7. Durante a montagem, assegure-se de que o material de fixação seja apropriado para a superfície e que tenha uma capacidade de carga adequada. O fabricante não se responsabiliza por uma conexão inadequada do artigo com a respectiva superfície.
8. ♻ O símbolo do caixote de lixo riscado no produto ou na embalagem significa que este produto não pode ser colocado no lixo doméstico. O produto tem, pelo contrário, no fim da sua duração de vida, que ser entregue num local de recolha de aparelhos eléctricos e electrónicos para reciclagem. Por favor informe-se sobre este local de recolha junto das entidades comunais responsáveis.
9. Artigo de protecção I ⚡. Este candeeiro tem que ser ligado com o condutor de protecção (fio verde -amarelo) no borne terminal do condutor de protecção ⚡.
10. Designação dos bornes de ligação: L = fase N = condutor neutro ⚡ = condutor de protecção.
11. Não montar o candeeiro em cima de bases húmidas ou condutoras.
12. Certifique-se ao fazer a montagem que os fios de ligação não estejam danificados.
13. Atenção! As peças da lâmpada e elemento luminoso pode alcançar temperaturas de serviço de >60°C e por isso não podem ser tocadas quando estiverem ligadas.
14. O candeeiro tem a classe de protecção **“IP20“** e destina-se exclusivamente à utilização no interior de residências domésticas privadas.
15. Não olhar directamente para a fonte de iluminação (meio de iluminação, LED etc.).
17. Este produto contém uma fonte luminosa de classe de eficiência energética **“F“**, em conformidade com o regulamento da UE 2019/2015.
18. ⚡ A fonte de luz deste lâmpada não pode ser substituída. Quando a fonte de luz atingir o seu fim da vida, toda a lâmpada deve ser substituída.
19. ⚡ O aparelho operacional utilizado (transformador, balastro, comando, etc.) não pode ser substituído.
20. São possíveis divergências de cor em LEDs de lotes diferentes. A cor da luz e a intensidade luminosa dos LEDs podem alterar-se consoante o tempo de vida útil.
21. ⚡ Este artigo não é apropriado para funcionamento em circuitos com regulação da intensidade da luz. Pode ser controlado com o comando fornecido.
22. Um controlo do candeeiro através do controlo remoto somente é possível caso não existam obstáculos entre o candeeiro e o controlo remoto. Funções do artigo selecionáveis:
23. Ligar a luminária com o botão **“W _ ON / OFF“** no comando à distância tem o seguinte efeito: Apenas é ligada a gama **“CCT“**. / Ligar a luminária com o botão **“RGB _ ON / OFF“** no comando à distância tem o seguinte efeito: Apenas é ligada a gama **“RGB“**.
24. O botão **“100% NW“** liga o candeeiro com uma temperatura de cor de aproximadamente **“4000K“**.
25. Com os botões **“Dim+“** e **“Dim-“** a luminosidade do candeeiro pode ser ajustada em inúmeras fases ou sem fases.
26. Com os botões **“CW“** e **“WW“** a temperatura de cor do candeeiro pode ser ajustada em inúmeras fases ou sem fases para branco-frio ou branco-quente.
27. O botão **“Night Light“** liga o candeeiro em uma fase de iluminação baixa com uma temperatura de cor de aproximadamente **“3000K“**.
28. O botão **“Timer“** desliga o candeeiro após aproximadamente **“30“** minutos.
29. O botão **“WW/NW/CW“** alterna a temperatura da cor da luminária em **“3“** passos entre o branco frio e o branco quente.
30. Com a tecla **“RGB“** é possível ligar em sequência **“3“** variantes de cor predeterminadas. As cores selecionadas não permitem se reguladas.
31. O accionamento da tecla com a designação **“Flash“** inicia uma passagem contínua de todas as cores. (velozes)
32. O accionamento da tecla com a designação **“Smooth“** inicia uma passagem contínua de todas as cores. (devagar)
33. Este candeeiro está equipado com um comutador electrónico.
34. Ou seja, a temperatura de cor da lâmpada pode ser controlada com o ligar e desligar da corrente elétrica. a. 1 x Ligar → A luz liga com uma temperatura de cor de **“3000K“**. b. 1 x Desligar e no espaço de 1 seg. Ligar novamente → Comutação para uma temperatura de cor de **“4000K“**. c. 1 x Desligar e no espaço de 1 seg. Ligar novamente → Comutação para uma temperatura de cor de **“6500K“**. d. Ao continuar a Desligar e Ligar novamente os vários níveis de intensidade são percorridos outra vez.
35. Neste caso, não importa o modo como a lâmpada foi comutada (uma, duas ou três vias). O ligar e o desligar da corrente elétrica da lâmpada são decisivos para a comutação.
36. Baterias ou pilhas recarregáveis não podem ser jogadas no lixo doméstico. Deverão ser eliminadas em conformidade com as normas das autoridades competentes como lixo especial. Para o efeito recorra aos ecopontos existentes.
37. Função de memória: Ligar a luminária com um interruptor de luz externo após um tempo mínimo de desligamento de **“5“** segundos tem o seguinte efeito: 1. Apenas é ligada a gama **“CCT“**. 2. A última cor de luz selecionada é ligada de novo. 3. O último nível de escurecimento selecionado é ligado de novo.

ⓈInstrução за безопасност / Моля, прочетете внимателно тази информация, преди да започнете с инсталирането или експлоатацията на този продукт. Запазете добре тази потребителска инструкция за по-нататъшни цели!

1. Крушките могат да бъдат инсталирани само от оторизирани специалисти съгласно действащите електроинсталационни разпоредби.
2. Производителят не поема никаква отговорност за наранявания или щети, които са следствие от неправилна употреба на лампата.
3. Да се почистват само повърхностите на лампите. От съображения за електрическа безопасност този продукт не бива да се почиства с вода или други течности. За почистване използвайте само суха кърпа, която не оставя власинки.
4. ⚠ Внимание! Опасност от токов удар. Преди всяко включване към хранването проверявайте цялото осветително тяло за повреди. Никога не използвайте осветителното тяло, ако установите повреди.
5. ⚠ Внимание! Преди начало на монтажа или демонтажа изключете хранящия кабел от мрежата. Изключете FI защитния прекъсвач или автоматичния прекъсвач или развийте предпазителя. Поставете съществуващите превключватели в положение **“OFF“**.
6. ⚠ Внимание! Преди изпълнение на монтажните отвори се уверете, че в мястото на пробиване не могат да бъдат засегнати или повредени водопроводни и газопроводни тръби или електрически кабели.
7. Обърнете внимание на това по време на монтажа съблюдавайте скрепителният материал да е подходящ за основата и тя да е със съответната товароносимост. Производителят не носи отговорност при неправилно свързване на артикула със съответната основа.
8. ♻ Знакът със зачеркната кофа за смет върху продукта или опаковката означава, че той не трябва да се изхвърлц заедно с битовите отпадъци. В края на експлоатационната си годност продуктът трябва да се отстрани в пункт за вторични суровини на електрически и електронни уреди. Информирайте се в местното управление за наличието на такъв пункт за вторични суровини.
9. Защитен клас I ⚡. Тази лампа трябва да се свърже със защитния проводник (зелено -жълто жило) посредством защитно-проводниковата клема ⚡.
10. Означение на свързващите клеми: L = фаза N = неутрален проводник ⚡ = защитен проводник.
11. Лампата да не се монтира върху влажна или електропроводяща основа.
12. Уверете се, че при монтажа проводниците не са претърпели повреди.
13. Внимание! По време на работа частите на крушката и светещият материал могат да достигнат температури >60°C и затова не бива да се докосват по време на работа.
14. Осветителното тяло притежава степен на защита **“IP20“** и е предназначено само за използване на закрито в частни домакинства.
15. Не гледайте директно към източника на светлина (осветителен уред, LED и т.н.).
17. Този продукт съдържа един източник на светлина с клас на енергийна ефективност **“F“** в съответствие с Регламента на ЕС 2019/2015.
18. ⚡ Лампата на това осветително тяло не може да се подменя. Ако лампата е достигнала края на експлоатационния си срок, цялото осветително тяло следва да се замени.
19. ⚡ Използваното устройство за управление (трансформатор, пусково-регулиращо устройство, регулатор и др.) не може да бъде подменено.
20. Възможни са отклонения в цвета при светодиоди от различни партиди. Цветът и силата на светлината на светодиодите могат да се променят в зависимост от срока на експлоатация.
21. ⚠ Този артикул не е подходящ за експлоатация в електрически вериги с димиране. Той може да се управлява с доставеното дистанционно управление.
22. Управление на осветителното тяло чрез дистанционното управление е възможно само ако между осветителното тяло и дистанционното управление няма препятствия. Избираеми функции на артикула :
23. Включването на осветителното тяло посредством бутона **“W _ ON / OFF“** на дистанционното управление **“W _ ON / OFF“** има следния ефект: Включва се само **“CCT“** зоната. / Включването на осветителното тяло посредством бутона **“RGB _ ON / OFF“** на дистанционното управление **“W _ ON / OFF“** има следния ефект: Включва се само **“RGB“** зоната.
24. Бутон **“100% NW“** включва осветителното тяло с цветна температура от ок. **“4000K“**.
25. Посредством бутоните **“Dim+“** и **“Dim-“** интензитетът на светлината на осветителното тяло може да се усилва или намалява на няколко степени или безстепенно.
26. Посредством бутоните **“CW“** и **“WW“** цветната температура на осветителното тяло може да се регулира на няколко степени или безстепенно към студено бяла светлина или топло бяла светлина.
27. Бутон **“Night Light“** изключва осветителното тяло в много ниска степен на димиране с цветна температура от ок. **“3000K“**.
28. Бутон **“Timer“** изключва осветителното тяло след ок. **“30“** минути.
29. Бутонът **“WW/NW/CW“** превключва цветната температура на осветителното тяло в **“3“** степени между студено бяла и топло бяла светлина.
30. Посредством бутон **“RGB“** могат да се избират последователно **“3“** трайно настроени варианти на цветовете. Избраните цветове не могат да се димират.
31. Задействане на бутона с обозначение **“Flash“** включва непрекъснато, безстепенно редуване на всички цветове. (бърз)
32. Задействане на бутона с обозначение **“Smooth“** включва непрекъснато, безстепенно редуване на всички цветове. (бавно)
33. Лампата е оборудвана с електронен превключвател.
34. Това означава, че цветната температура на лампата може да се управлява чрез включване и изключване на мрежовото напрежение. a. 1 x Вкл. → Включва се с цветна температура от **“3000K“**. б. 1 x Изкл. и повторно Вкл. в рамките на 1 сек. → Превключва се на цветна температура от **“4000K“**. в. 1 x Изкл. и повторно Вкл. в рамките на 1 сек. → Превключва се на цветна температура от **“6500K“**. d. При следващо изключване и повторно включване отново се преминава през отделните степени.
35. Не е от значение, по какъв начин се извършва комутацията (изключване, схема за включване от няколко места или X-образна схема). Определящо за превключването е включването и изключването на мрежовото напрежение от лампата.
36. Батериите или акумулаторите не бива да се отстраняват заедно с домашните отпадъци. Те трябва да бъдат отстранявани като специални отпадъци съгласно разпоредбите на компетентните институции. За целта използвайте наличните места за събиране.
37. Функция запаметяване: Включването на осветителното тяло посредством външен ключ за осветление след минимална продължителност на изключване от ок. **“5“** секунди има следния ефект: 1. Включва се само **“CCT“** зоната. 2. Последно избраният цвят на светлината се включва отново. 3. Последно избраната степен на димиране се включва отново.

Ⓜ **Ενδείξεις ασφαλείας / Προτού αρχίσετε την εγκατάσταση ή τη θέση σε λειτουργία αυτού του προϊόντος, διαβάστε με προσοχή αυτές τις πληροφορίες. Φυλάξτε αυτές τις οδηγίες χρήσης για την περίπτωση που θα τις χρειαστείτε αργότερα.**

- Η εγκατάσταση των λυχνιών επιτρέπεται να γίνει μόνο από εξουσιοδοτημένους τεχνίτες σύμφωνα με τις εκάστοτε ισχύουσες ηλεκτρολογικές προδιαγραφές εγκατάστασης.
- Ο κατασκευαστής δε φέρει ουδεμία ευθύνη για τραυματισμούς ή βλάβες, εφόσον προκύψουν από λανθασμένη χρήση των λυχνιών.
- Η περιποίηση των λυχνιών περιορίζεται στην επιφάνειά τους. Για λόγους ηλεκτρικής ασφάλειας δεν επιτρέπεται να καθαρίζεται το παρόν προϊόν με νερό ή άλλα υγρά. Χρησιμοποιείτε για τον καθαρισμό του αποκλειστικά και μόνον ένα στεγνό πανί που δεν αφήνει χνούδι.
- ⚠** Προσοχή! Κίνδυνος ηλεκτροπληξίας. Πριν από κάθε σύνδεση στο δίκτυο ρεύματος, ελέγχετε όλο το φωτιστικό για τυχόν βλάβες. Ποτέ μην χρησιμοποιείτε το φωτιστικό, εάν διαπιστώσετε βλάβες.
- ⚠** Προσοχή! Πριν την έναρξη της εγκατάστασης ή απεγκατάστασης κατεβάστε τον γενικό διακόπτη τάσης. Απενεργοποιήστε τον αυτόματο διακόπτη διαρροής ή τον αυτόματο μηχανισμό ασφαλείας, ή ξεβιδώστε την ασφάλεια. Θέστε τους υπάρχοντες διακόπτες στη θέση **«OFF»**.
- ⚠** Προσοχή! Βεβαιωθείτε πριν την διάνοιξη των τρυπών στερέωσης, ότι δεν διέρχονται από το σημείο διάτρησης αγωγοί αερίου, νερού ή ρεύματος, οι οποίοι θα μπορούσαν να διατρηθούν ή να υποστούν ζημιά.
- Δώστε προσοχή σε αυτό κατά τη συναρμολόγηση πρέπει να είναι το υλικό στερέωσης κατάλληλο για το υπόστρωμα και το τελευταίο να έχει την ανάλογη φέρουσα ικανότητα. Για λανθασμένη σύνδεση του προϊόντος με το εκάστοτε υπόστρωμα ο κατασκευαστής δεν μπορεί να αναλάβει καμία ευθύνη.
- ⚠** Το σύμβολο του διεγραμμένου καδου απορριμμάτων στο προϊόν η στην συσκευασία σημαίνει, ότι αυτο το προϊόν *απαγορευεται να πεταχθει στα οικιακα απορριμματα*. Αντι αυτου πρεπει το προϊόν μετα την ληξη της διαρκειας λειτουργιας του να επιφερθει σε ειδικο μερος συλλεξης ηλεκτρικων και ηλεκτρονικων συσκευων για ανακυκλωση. Σας παρακαλουμε πληροφοριθειτε για αυτο το μερος απο την αρμοδια δημοτικη διοικηση.
- Κατηγορία προστασίας I **⊕**. Αυτή η λυχνία πρέπει να συνδεθεί με τον προστατευτικό αγωγό (πράσινος – κίτρινος κλώνος) στον ακροδέκτη προστατευτικού αγωγού **⊕**.
- Χαρακτηρισμός των ακροδεκτών σύνδεσης: L = φάση N = ουδέτερος αγωγός **⊕** = προστατευτικός αγωγός.
- Μην τοποθετείτε τη λυχνία σε υγρό ή αγώγιμο υπόστρωμα.
- Σιγουρευτείτε ότι οι κατά την τοποθέτηση δε θα γίνει ζημιά σε αγωγούς.
- Προσοχή! Τα μέρη των λυχνιών και οι λαμπτήρες μπορούν να φτάσουν κατά τη διάρκεια της λειτουργίας θερμοκρασίες άνω των >60°C και γι’ αυτό δεν επιτρέπεται να αγγίζονται κατά τη διάρκεια της λειτουργίας.
- Το φωτιστικό κατέχει τον βαθμό προστασίας **“IP20“** και είναι σχεδιασμένο αποκλειστικά για χρήση σε εσωτερικό χώρο ιδιωτικών νοικοκυριών.
- Μην κοιτάτε απευθείας στην πηγή φωτός (λαμπτήρα, LED κλπ.).
- Το παρόν προϊόν περιέχει φωτεινή πηγή κλάσης ενεργειακής απόδοσης **“F“**, βάσει του κανονισμού ΕΕ 2019/2015.
- ⚡** Η φωτιστική πηγή σε αυτό το φωτιστικό δεν μπορεί να αντικατασταθεί. Αν η φωτιστική πηγή έχει φτάσει στο τέλος της διάρκειας ζωής της, πρέπει να αντικαταστήσετε ολόκληρο το φωτιστικό.
- ⚡** Η εγκατεστημένη συσκευή λειτουργίας (μετασχηματιστής, στραγγαλιστικό πηνίο, εκκινήτjρας κ.λπ.) δεν μπορεί να αντικατασταθεί.
- Χρωματικές παρεκκλίσεις στα LED διαφορετικών φορτίων είναι δυνατές. Το φως χρώματος και η ένταση του φωτός των LED μπορεί να αλλοιωθεί επίσης σε συνάρτηση με την διάρκεια ζωής.
- ⚠** Αυτό το προϊόν δεν είναι κατάλληλο για λειτουργία σε κυκλώματα ρεύματος με ρεοστάτες. Μπορεί να γίνει χειρισμός του με το εσωκλειόμενο τηλεχειριστήριο.
- Ο έλεγχος της λάμπας μέσω τηλεχειριστηρίου είναι δυνατός, μόνον όταν μεταξύ της λάμπας και του τηλεχειριστηρίου δεν βρίσκεται κανένα εμπόδιο. Επιλεγόμενες λειτουργίες του προϊόντος:
- Η ενεργοποίηση του φωτιστικού με το πλήκτρο **“W _ ON / OFF“** του τηλεχειριστηρίου έχει το εξής αποτέλεσμα: Ενεργοποιείται μόνον η περιοχή **“CCT“**. / Η ενεργοποίηση του φωτιστικού με το πλήκτρο **“RGB _ ON / OFF“** του τηλεχειριστηρίου έχει το εξής αποτέλεσμα: Ενεργοποιείται μόνον η περιοχή **“RGB“**.
- Το πλήκτρο **“100% NW“** ανάβει την λάμπα με θερμοκρασία χρώματος περ. **“4000K“**.
- Με τα πλήκτρα **“Dim+“** και **“Dim-“** μπορεί να ρυθμίζεται η φωτεινότητα της λάμπας σε πολλές βαθμίδες ή αδιαβάθμητα.
- Με τα πλήκτρα **“CW“** και **“WW“** να ρυθμίζεται η θερμοκρασία χρώματος της λάμπας σε πολλές βαθμίδες ή αδιαβάθμητα στο ψυχρό λευκό ή στο θερμό λευκό.
- Το πλήκτρο **“Night Light“** ανάβει την λάμπα σε μια πολύ χαμηλή βαθμίδα του ρυθμιστή φωτεινότητας με τη θερμοκρασία χρώματος των περ. **“3000K“**.
- Το πλήκτρο **“Timer“** σβήνει την λάμπα μετά περ. **“30“** λεπτά.
- Το πλήκτρο **“WW/NW/CW“** εναλλάσσει τη θερμοκρασία χρώματος του φωτιστικού σε **“3“** βαθμίδες μεταξύ ψυχρού λευκού και θερμού λευκού.
- Με τον διακόπτη **“RGB“** μπορείτε να επιλέγετε **“3“** σταθερά ρυθμισμένες χρωματικές παραλλαγές. Τα επιλεγόμενα χρώματα δεν μπορούν να έχουν μειωμένη ένταση.
- Το άγγιγμα της στιγμιαίας επαφής με τον χαρακτηρισμό **“Flash“** ξεκινάει μια συνεχή, αδιαβάθμητη ακολουθία χρωμάτων όλων των χρωμάτων. (γρήγορα)
- Το άγγιγμα της στιγμιαίας επαφής με τον χαρακτηρισμό **“Smooth“** ξεκινάει μια συνεχή, αδιαβάθμητη ακολουθία χρωμάτων όλων των χρωμάτων. (αργά)
- Αυτός ο λαμπτήρας διαθέτει έναν ηλεκτρονικό ρυθμιστή.
- Αυτό σημαίνει, ότι μπορεί να γίνει χειρισμός της θερμοκρασίας χρώματος του φωτιστικού μέσω του ενεργο- και απενεργοποίησης της ονομαστικής τάσης. a. 1 x Εντός → Ενεργοποιείται με μια θερμοκρασία χρώματος των **“3000K“**. b. 1 x Εκτός και εντός 1 δευτ. εκ νέου εντός → Μεταβαίνει σε μια θερμοκρασία χρώματος των **“4000K“**. b. 1 x Εκτός και εντός 1 δευτ. εκ νέου εντός → Μεταβαίνει σε μια θερμοκρασία χρώματος των **“6500K“**. d. Περαιτέρω απενεργο- και πάλι ενεργοποίηση διατρέπει τα μεμονωμένα επίπεδα εκ νέου.
- Δεν μας απασχολεί πως γίνεται η σύνδεση (εξωτερική, εναλλαγής ή σταυρωτή σύνδεση). Σημαντικό για την μετάπτωση είναι η σύνδεση και ο διαχωρισμός της ονομαστικής τάσης του φωτιστικού μέσω.
- Οι μπαταρίες ή επαναφορτιζόμενες μπαταρίες απαγορεύεται να καταλήξουν στα οικιακά απορρίμματα. Πρέπει να απορρίπτονται σύμφωνα με τις ρυθμίσεις των αρμόδιων υπηρεσιών ως ειδικά απορρίμματα. Χρησιμοποιείτε για αυτό τα υπάρχοντα σημεία συλλογής.
- Λειτουργία μνήμης: Η ενεργοποίηση του φωτιστικού με εξωτερικό διακόπτη μετά από μια ελάχιστη διάρκεια απενεργοποίησης της τάξεως των **“5“** δευτερολέπτων έχει το εξής αποτέλεσμα: 1. Ενεργοποιείται μόνον η περιοχή **“CCT“**. 2. Επανενεργοποιείται το χρώμα φωτός που επελέγη τελευταίο. 3. Επανενεργοποιείται η βαθμίδα φωτεινής έντασης που επελέγη τελευταία.

Ⓜ **Sigurnosne upute / Molimo vas pročitate ove informacije pažljivo prije instalacije ili početka upotrebe ovog proizvoda. Sačuvajte ovo uputstvo za buduće potrebe.**

- Svjetiljke se smiju instalirati samo od strane ovlaštenih stručnjaka sukladno važećim propisima iz oblasti elektroinstalacija.
- Proizvođač ne preuzima odgovornost za ozljede ili štete, koje su posljedica neprikladne uporabe svjetiljke.
- Čišćenje svjetiljki je ograničeno na površine. Iz razloga električne sigurnosti, ovaj se proizvod ne smije čistiti vodom ili drugim tekućinama. Za čišćenje koristite samo suhu krpu, koja ne ostavlja vlakna.
- ⚠** Oprez! Opasnost od električnog udara. Prije spajanja na električnu mrežu, provjerite kompletnu svjetiljku, da li ima oštećenja. Nikada nemojte koristiti svjetiljku ako primijetite bilo kakvo oštećenje.
- ⚠** Upozorenje! Odspojite mrežni vod s napajanja prije početka montaže ili demontaže. Isključite FI prekidač ili automatski prekidač ili uklonite osigurač. Postojeći prekidači na položaj **“OFF“**.
- ⚠** Pažnja! Prije bušenja rupa za pričvršćivanje osigurajte da na mjestu bušenja ne dođe do bušenja plinovoda, vodovoda ili strujnih vodova ili do njihovog oštećenja.
- Kod montiranja potrebno je paziti da je materijal za pričvršćivanje prikladan za podlogu i da je ona odgovarajuće nosivosti. Proizvođač ne može preuzeti odgovornost u slučaju nestručnog povezivanja proizvoda s dotičnom podlogom.
- ⚠** Simbol prekrížene korpe za otpatke na proizvodu ili pakiranju znači, kako se taj proizvod ne smije odlagati zajedno sa kućnim otpadom. Proizvod se na kraju svog životnog vijeka mora odnijeti u prijemnu stanicu za recikliranje električnih i elektroničkih uređaja. Molimo raspitajte se za to mjesto kod nadležne komunalne službe.
- Sigurnosni razred I **⊕**. Ova svjetiljka se mora priključiti na uzemljenje (zeleno- žuta žica) na stezaljci uzemljenja **⊕**.
- Opis priključnih stezaljki: L = faza N = neutralni vodič **⊕** = uzemljenje.
- Svjetiljku ne postavljati na vlažnu ili vodljivu površinu.
- Osigurajte da se prilikom postavljanja uređaja ne oštete žice.
- Pažnja! Dijelovi svjetiljke ili rasvjetna sredstva tokom rada mogu doseći temperature od preko 60°C te ih se tokom rada ne smije dodirivati.
- Svjetiljka posjeduje stupanj zaštite **“IP20“** i predviđena je isključivo za upotrebu u unutrašnjosti privatnih kućanstava.
- Ne gledati direktno u izvor svjetlosti (rasvjetno sredstvo, LED itd..).
- Ovaj proizvod sadrži izvor svjetlosti klase energetske učinkovitosti **“F“**, temeljen na EU regulativi 2019/2015.
- ⚡** Izvor svjetla ove svjetiljke ne može se zamijeniti. Kad izvor svjetla dosegne svoje trajanje, potrebno je zamijeniti cijelu svjetiljku.
- ⚡** Upotrijebljeni radni uređaj (transformator, prigušnica, upravljačko tijelo itd.) ne može se zamijeniti.
- Odstupanja u boji kod različitih LED-ova različitih punjenja su moguća. Boja i snaga svjetla LED-ova se ovisno o životnom vijeku može mijenjati.
- ⚠** Ovaj proizvod nije namijenjen za rad u strujnim krugovima s regulatorom osvjetljenja. Istim moguće je upravljati pomoću priloženog daljinskog upravljača.
- Upravljanje svjetiljkom preko daljinskog upravljača moguće je samo kada se između svjetiljke i daljinskog upravljača ne nalaze prepreke. Funkcije artikla koje se mogu odabrati:
- Uključivanje svjetiljke tipkom **“W _ ON / OFF“** daljinskog upravljača uzrokuje slijedeće: uključit će se samo **“CCT“** područje. / Uključivanje svjetiljke tipkom **“RGB _ ON / OFF“** daljinskog upravljača uzrokuje slijedeće: uključit će se samo **“RGB“** područje.
- Tipka **“100% NW“** uključuje svjetiljku s temperaturom boje od **“4000K“**.
- Tipkama **“Dim+“** i **“Dim-“** svjetiljku je moguće zamračiti i odmračiti u više stupnjeva ili kontinuirano.
- Tipkama **“CW“** i **“WW“** moguće je postaviti temperaturu boje svjetiljke u više stupnjeva ili kontinuirano prema hladno.bijelo ili toplo-bijelo.
- Tipka **“Night Light“** uključuje svjetiljku u jako niskom stupnju zamračenja s temperaturom boje od oko**“3000K“**.
- Tipka **“Timer“** isključuje svjetiljku nakon oko**“30“** minuta.
- Tipka **“WW/NW/CW“** uključuje temperaturu boje svjetiljke u **“3“** stupnja između hladno bijele i toplo bijele.
- Sa tipkom **“RGB“** moguće će uzastopno izabrati **“3“** trajno postavljenje varijante boja. Osvjetljenje izabranih boja nije moguće regulirati.
- Pritisak tipke sa oznakom **“Flash“** započinje kontinuir, neprekidan protok svih boja. (brzo)
- Pritisak tipke sa oznakom **“Smooth“** započinje kontinuir, neprekidan protok svih boja. (polako)
- Ova svjetiljka je opremljena sa elektronskim prekidačem.
- To znači da se temperaturom boje rasvjetnog tijela može upravljati uključivanjem i isključivanjem mrežnog napona. a. 1 x uklj → Uključuje se s temperaturom boje od **“3000K“**. b. 1 x isklj- i unutar 1 sek opet uklj → Prebacuje se na temperaturu boje od **“4000K“**. c. 1 x isklj- i unutar 1 sek opet uklj → Prebacuje se na temperaturu boje od**“6500K“**. d. Daljnje isključivanje i ponovno uključivanje pojedinih stupnjeva protječe ponavljanjem.
- Nije važno čime se uključuje (isklop, izmjenični prekidač i križni prekidač). Odlučujuće za prebacivanje je povezivanje i razdvajanje mrežnog napona od rasvjetnog tijela.
- Baterije i akumulatori se ne smiju oldagati sa kućnim otpadom. One se moraju, sukladno odredbama nadležnih tijela, odložiti kao posebni otpad. Za to koristite predviđena mjesta prikupljanja.
- Funkcija memoriranja: Uključivanje svjetiljke s vanjskim prekidačem sa svjetlo nakon minimalnog vremena isključenosti od **“5“** sekunde uzrokuje slijedeće: 1. uključit će se samo **“CCT“** područje. 2. zadnja odabrana boja svjetla ponovno se uključuje. 3. zadnja odabrana razina zatamnjenja ponovno se uključuje.