

## Datenblatt



027  
KEYMARK zertifiziert und  
geprüft nach EN215

# Voreinstellbare Ventilgehäuse Typ RA-N für Pumpenwarmwasseranlagen

### Anwendung



Voreinstellbare Ventilgehäuse RA-N sind zum Einsatz in Zweirohr-Pumpenwarmwasseranlagen geeignet.

RA-N Ventilgehäuse sind in DN 10, 15, 20 und 25 in vernickelter Ausführung, als RA-NCX in DN 15 zusätzlich in verchromter Ausführung lieferbar.

RA-N passen zu Danfoss Fühlerelementen RA 2000, RA PLUS und RAW sowie den Designfühlern RAX aus der X-tra Collection und den thermischen Stellantrieben TWA. RA-NCX in verchromter Ausführung lassen sich ebenfalls mit den Designfühlern RAX kombinieren.

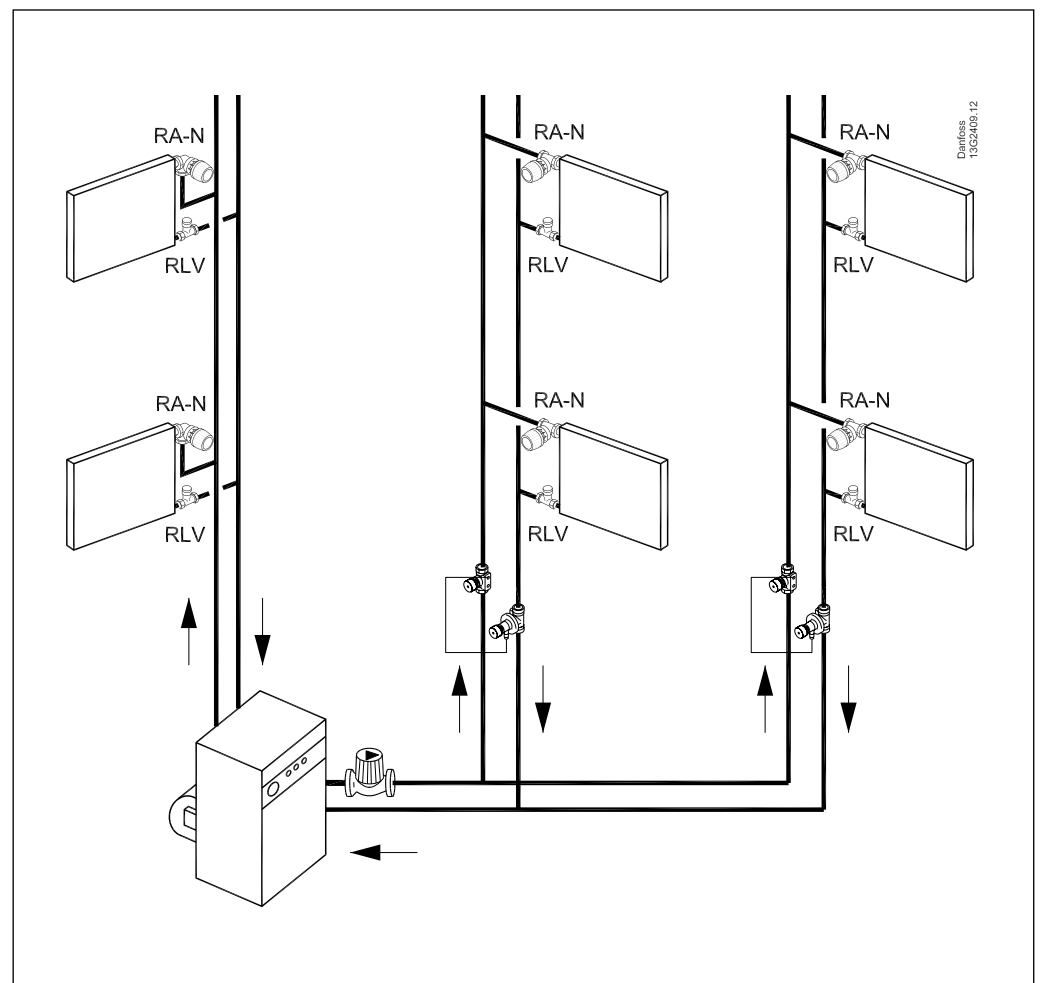
Die technischen Daten für alle Ventilgehäuse in Kombination mit Danfoss RA 2000 und RAW Fühlern entsprechen den Anforderungen der Euronorm EN 215.

In Kombination mit Danfoss Fühlerelementen sind RA-N Ventile geeignet für Planungen nach DIN V 4701/10 und AP-Bereich  $\leq 1K$  (EnEV).

Die O-Ring Stopfbuchse des Ventils kann unter Anlagedruck ausgewechselt werden.

Zur Vermeidung von Steinbildung und Korrosion sollte die Zusammensetzung des Heizwassers der VDI Richtlinie 2035 entsprechen.

### Anlagenprinzip



**Bestellung und Daten**

Typ	Bestell-Nr.	Ausführung	Anschluss		Einstellung, $k_v$ -Werte mit RA 2000 Fühler, $m^3/h^{1/2}$ )										Mit Stell-antrieb
			Eintritt	Austritt	$X_p$	1	2	3	4	5	6	7	N	$N(k_{vs})$	
RA-N 10 <sup>3)</sup>	<b>013G0031</b>	Eck	R <sub>p</sub> 3/8	R 3/8	$X_p=1$	0,04	0,09	0,14	0,21	0,23	0,27	0,28	0,34	0,65	
	<b>013G0032</b>	Durchgang			$X_p=2$	0,04	0,09	0,16	0,25	0,32	0,38	0,42	0,56		
	<b>013G0151</b>	UK (Axial)													
	<b>013G0231</b>	Winkeleck rechts													
RA-N 15 <sup>3/4)</sup>	<b>013G0033</b>	Eck	R <sub>p</sub> 1/2	R 1/2	$X_p=1$	0,04	0,09	0,15	0,22	0,28	0,33	0,36	0,43	0,90	
	<b>013G0034</b>	Durchgang			$X_p=2$	0,04	0,09	0,16	0,25	0,36	0,43	0,52	0,73		
	<b>013G0153</b>	UK (Axial)													
	<b>013G0233</b>	Winkeleck rechts													
RA-N 15	<b>013G0115</b>	Eck, selbstdichtende Nippel	R <sub>p</sub> 1/2	R 1/2	$X_p=1$	0,04	0,09	0,15	0,22	0,28	0,33	0,36	0,43	0,90	
	<b>013G0116</b>	Durchgang, selbstdichtende Nippel			$X_p=2$	0,04	0,09	0,16	0,25	0,36	0,43	0,52	0,73		
	<b>013G0117</b>	UK (Axial), selbstdichtende Nippel													
RA-NCX 15 <sup>3/4)</sup>	<b>013G4237</b>	Eck	R <sub>p</sub> 1/2	R 1/2	$X_p=1$	0,04	0,09	0,15	0,22	0,28	0,33	0,36	0,43	0,90	
	<b>013G4238</b>	Durchgang			$X_p=2$	0,04	0,09	0,16	0,25	0,36	0,43	0,52	0,73		
	<b>013G4239</b>	Winkeleck rechts													
	<b>013G4240</b>	Winkeleck links													
RA-N 20	<b>013G0035</b>	Eck	R <sub>p</sub> 3/4	R 3/4	$X_p=1$	0,10	0,16	0,23	0,30	0,36	0,42	0,50	0,59	1,40	
	<b>013G0036</b>	Durchgang			$X_p=2$	0,10	0,16	0,24	0,33	0,44	0,56	0,73	1,04		
	<b>013G0155</b>	UK (Axial)			$X_p=1$	0,17	0,25	0,28	0,34	0,37	0,41	0,45	0,50		
RA-N 25	<b>013G0037</b>	Eck	R <sub>p</sub> 1	R 1	$X_p=1$	0,10	0,16	0,23	0,30	0,36	0,42	0,50	0,59	1,40	
	<b>013G0038</b>	Durchgang			$X_p=2$	0,10	0,16	0,24	0,33	0,44	0,56	0,73	1,04		

**Technische Daten**

 Max. Betriebsdruck: 10 bar, Max. technischer Differenzdruck<sup>5)</sup>: 0,6 bar, Prüfdruck 16 bar, Max. Wassertemperatur: 120 °C

**Ausführungen mit Außengewinde für den Direktanschluss von Klemmverbindern**

Typ	Bestell-Nr.	Ausführung	Anlage	Heizkörper
RA-N 15 <sup>3)</sup>	<b>013G4201</b>	Eck	G 3/4	R 1/2
	<b>013G4202</b>	Durchgang		
	<b>013G4203</b>	UK (Axial)		
	<b>013G4204</b>	Winkeleck, Rechtsmontage		
	<b>013G4205</b>	Winkeleck, Linksmontage		

Technische Daten und Abmessungen entsprechen RA-N 15 mit Innengewinde

<sup>1)</sup> Die  $k_v$ -Werte geben die Strömungsmenge ( $\dot{V}$ ) in  $m^3/h$  bei einem Druckabfall ( $\Delta p$ ) durch das Ventil von 1 bar an.  $k_v = \dot{V} : \sqrt{\Delta p}$ . Die  $k_{vs}$ -Werte geben V bei vollem Hub d.h. bei voll geöffnetem Ventil an.  
<sup>2)</sup> Wenn das RAW-Fühlerelement/Ferneinstellelement verwendet wird, verringert sich der  $k_v$ -Wert bei gleichbleibendem P-Band.

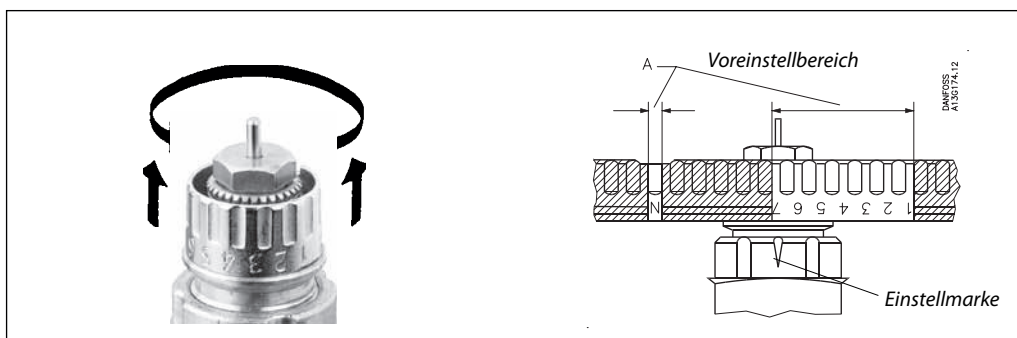
<sup>3)</sup> Der Ventileintritt ist vorbereitet für Klemmverbinder.  
<sup>4)</sup> 1/2 Gewindeanschluss mit Konusgeometrie nach DIN V 3838.  
<sup>5)</sup> Der max. Differenzdruck gibt die Einsatzgrenzen für eine optimale Regelung an. Um einen geräuschlosen Betrieb zu gewährleisten wird die Auswahl einer Pumpe empfohlen, die nur den zur Umwälzung der notwendigen Wassermenge benötigten Druck zur Verfügung stellt Erfahrungsgemäß genügt in den meisten Anlagen ein Differenzdruck über den Ventilen von 0,05-0,2 bar. Der Differenzdruck kann durch Anwendung eines Danfoss Differenzdruckreglers reduziert werden.

Typ	$k_v$ , bei $X_p = 1$	$k_v$ , bei $X_p = 2$	$k_{vs}$
RA-N 10	0,24	0,46	0,65
RA-N 15 / RA-NCX 15	0,28	0,54	0,90
RA-N 20-25	0,48	0,72	1,40

**Ersatzteile und Zubehör**

O-Ring-Stopfbuchse für RA-N Ventile zur Auswechslung unter Druck, d.h. im Anlagenbetrieb	<b>013G0290</b>
Blockiererring zur Sicherung der Voreinstellung (Packung à 30 Stück)	<b>013G0294</b>

Voreinstellung



Bei voreinstellbaren Danfoss Ventilgehäusen lassen sich die dimensionierten Einstellwerte ohne Werkzeug einfach und exakt einstellen:

- Bauschutzkappe bzw. Fühlerelement demontieren.
- Einstellring anheben.
- Einstellring gemäß der eingravierten Skala gegen den Uhrzeigersinn auf den gewünschten Einstellwert verdrehen.
- Die Einstellmarke zeigt immer exakt in Richtung Heizkörperanschluss.
- Einstellring einrasten lassen.

Die Voreinstellung kann in Stufen von 0,5 zwischen 1 und 7 gewählt werden. Bei Einstellung N ist die Voreinstellung aufgehoben (Spülmöglichkeit). Einstellungen im schraffiert dargestellten Bereich sind zu vermeiden.

Durch die Diebstahlsicherung des Elements wird ein Missbrauch der Voreinstellung verhindert.

Kapazität

Alle Ventile haben einen empfohlenen Dimensionierungsbereich, der zum Teil auch von einem Ventil mit größerer bzw. kleinerer Dimension abgedeckt werden kann.

Als P-Band eines Ventils wird die Änderung der Raumtemperatur bezeichnet, die erforderlich ist, um das Ventil von geschlossener Stellung auf die Stellung zu bewegen, die den gewünschten Volumenstrom (gemäß Dimensionierung) zulässt.

Messbedingungen für die Geräuschkurven:  
 Prüfraum: ISO 3743 (L: 5,3 x b:4,9 x H: 2.6 m)  
 Nachhallzeit: 1 Sekunde  
 Grundschaallpegel:  $L_p$  13-15 dB(A)  
 Heizkörper: DIN 4722, Typ 500/160  
 H x B: 550 x 1500 mm  
 Mikrofonanbringung: 1,2 m vom Ventil  
 Geräuschpegel:  
 Angegeben als Schalldruckpegel  $L_p$  dB(A).

Wärmebedarf  $Q = 0,7$  kW  
 Abkühlung über Heizkörper  $\Delta T = 20$  °C

Wassermenge durch Heizkörper:

$$\dot{V} = \frac{0,7}{20 \times 1,16} = 0,03 \text{ m}^3/\text{h} = 30 \text{ Liter/h}$$

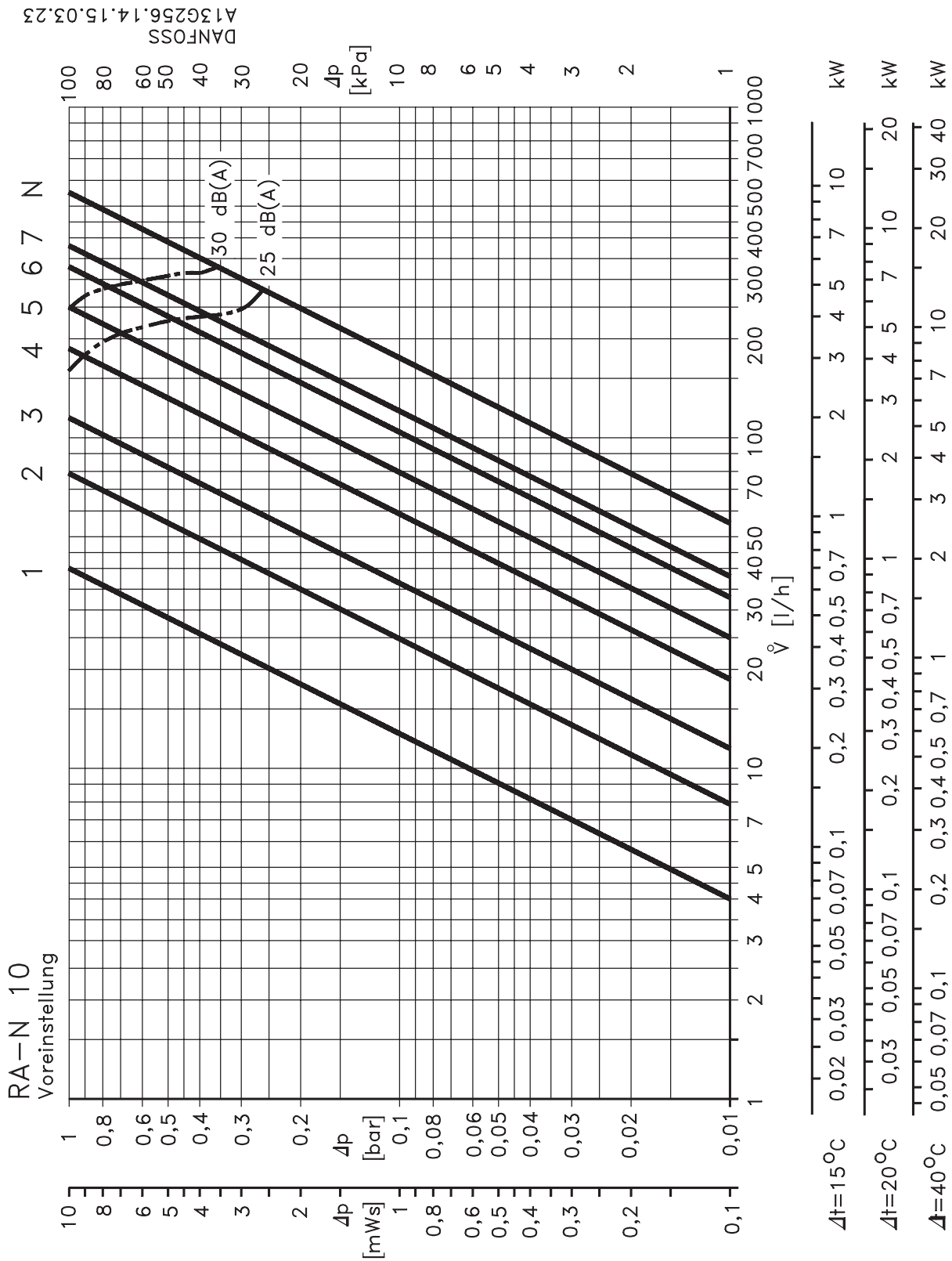
Druckabfall über dem Ventil:  $\Delta p = 0,1$  bar = 1 mWs  
 Einstellung am Ventil:

RA-N 10:	2
RA-N 15, RA-NCX 15:	2
RA-N 20/25:	1

Alternativ ist die Einstellung auch in Tabelle «Bestellung und Daten» direkt ablesbar:

$$k_v = \frac{\dot{V} \text{ (m}^3/\text{h)}}{\sqrt{\Delta p \text{ (bar)}}}$$

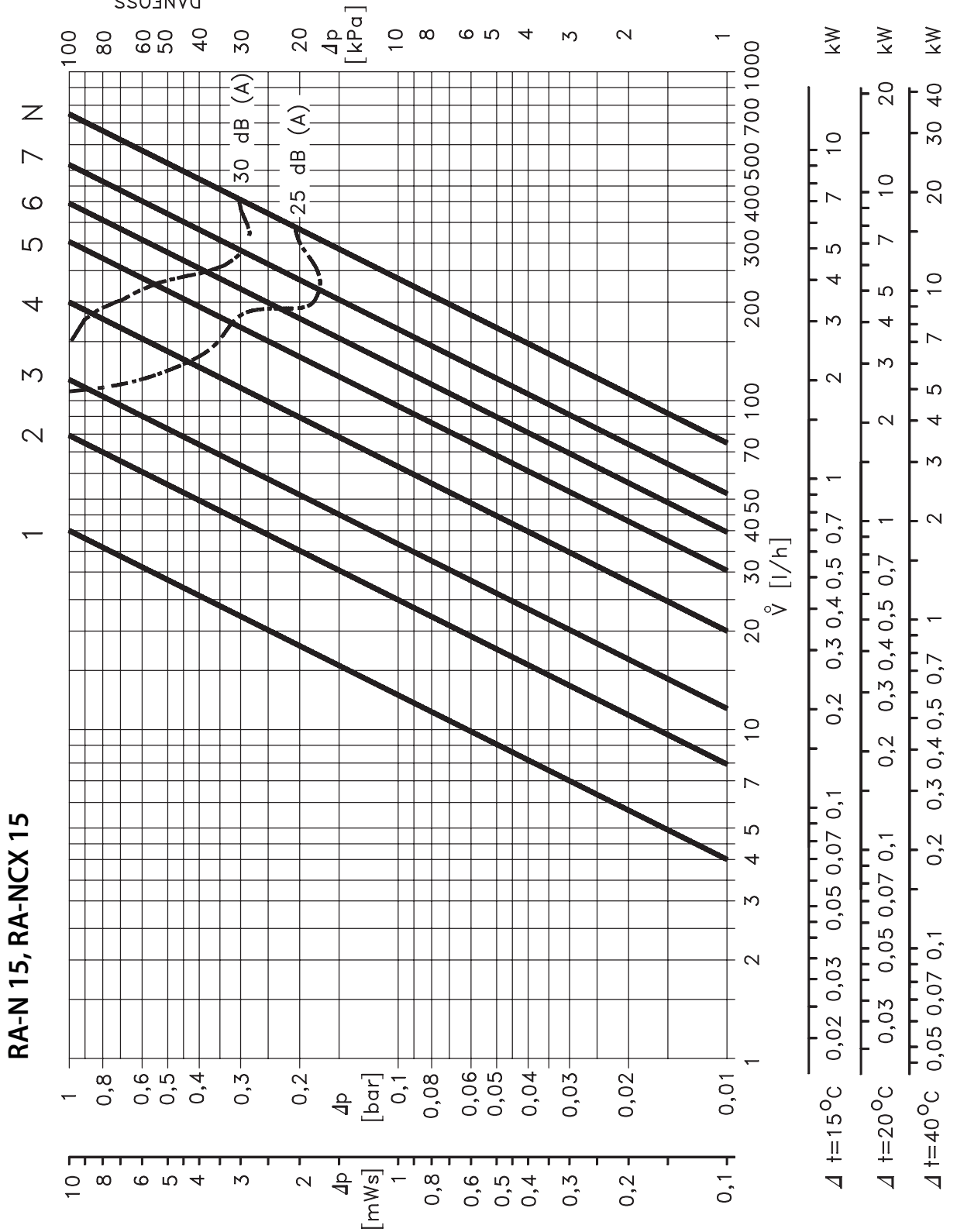
Kapazität



RA-N 10 Auslegungsdiagramm. Kapazität mit RA 2000 Fühler bei einem P-Band zwischen 0,5 K und 2 K.

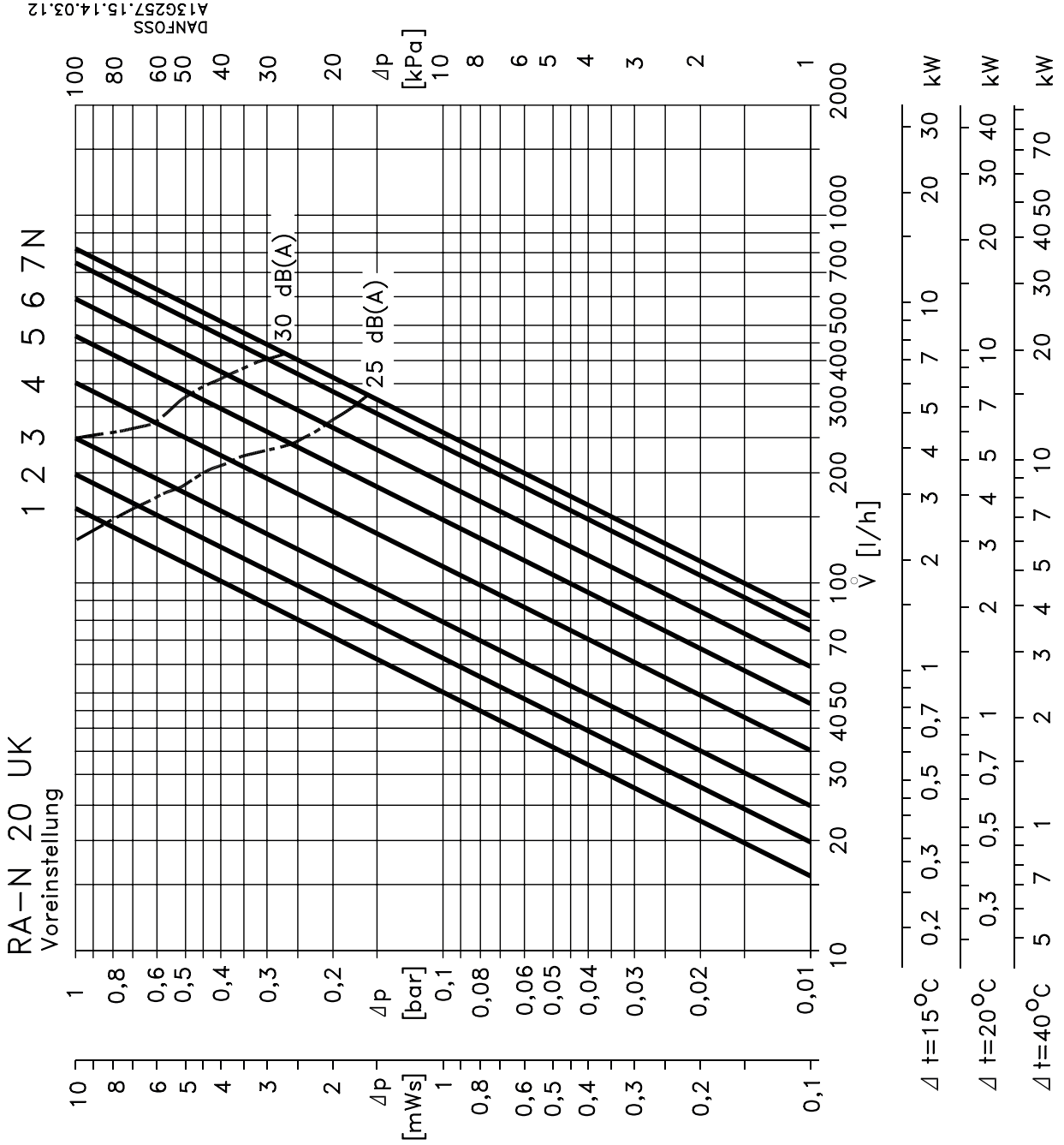
Kapazität

DANFOSS  
 A13G255.12.15.03.23



RA-N 15 Auslegungsdiagramm. Kapazität mit RA 2000 Fühler bei einem P-Band zwischen 0,5 K und 2 K.

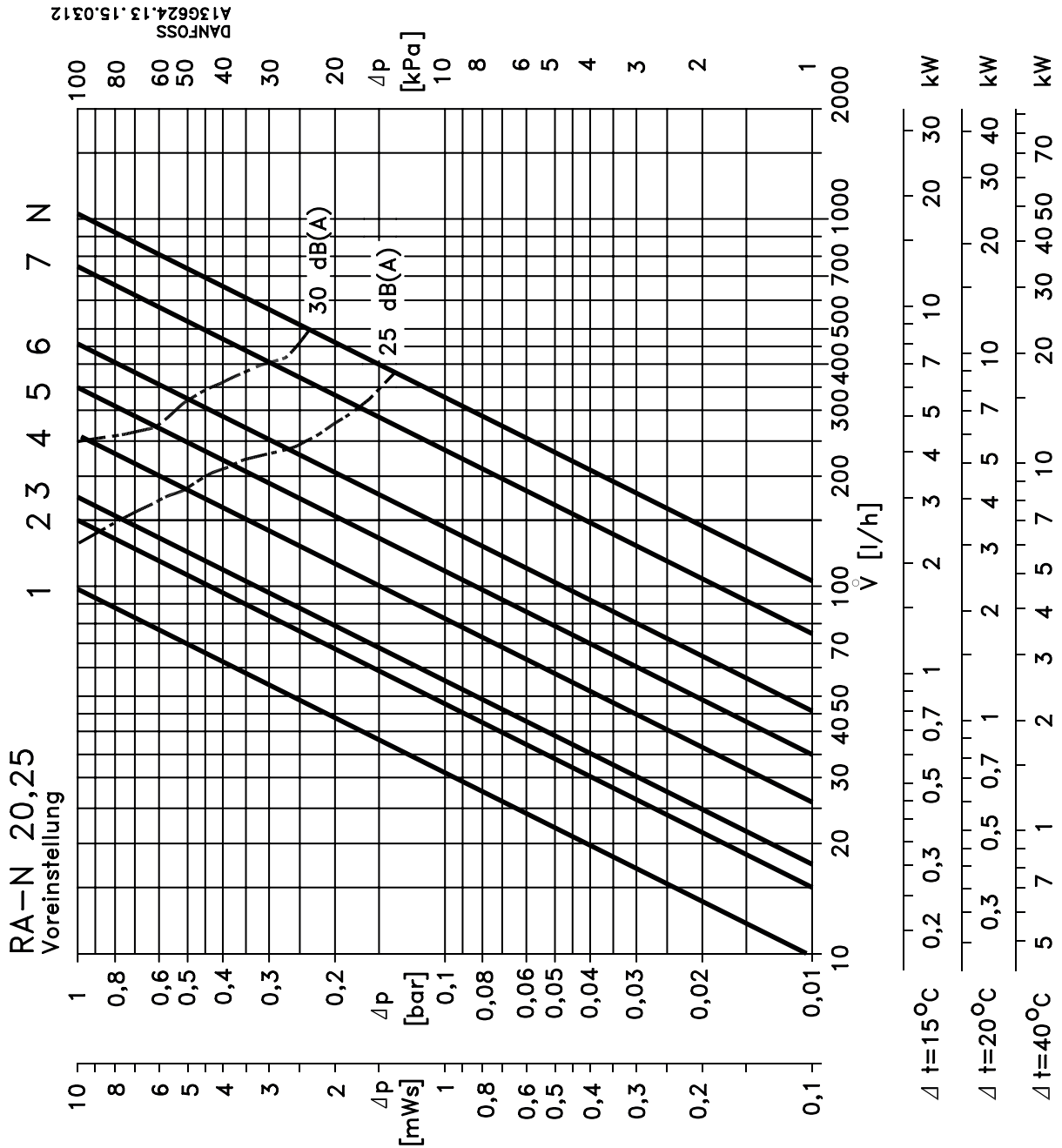
Kapazität



DANFOSS  
A13G257.15.14.03.12

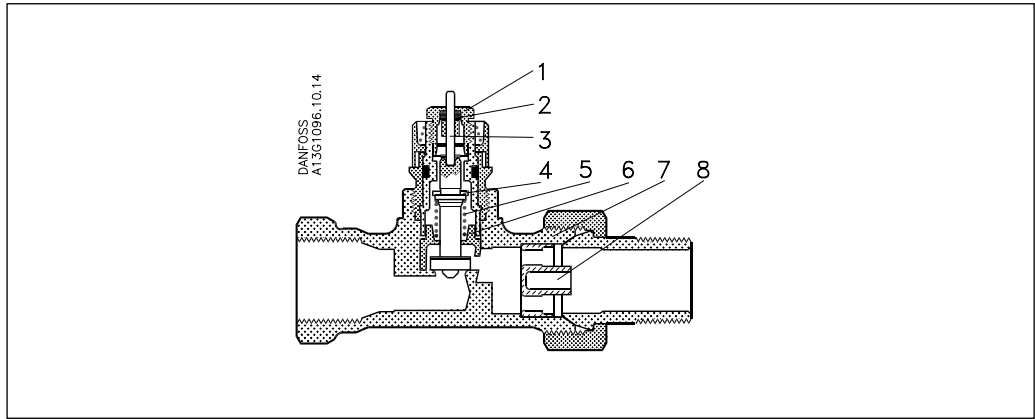
RA-N 20 UK Auslegungsdigramm. Kapazität mit RA 2000 Fühler bei einem P-Band zwischen 0,5 K und 2 K.

Kapazität



RA-N 20 und 25 Auslegungsdiagramm. Kapazität mit RA 2000 Fühler bei einem P-Band zwischen 0,5 K und 2 K.

Konstruktion



- 1. Stopfbuchse
- 2. O-Ring
- 3. Druckstift
- 4. Dichtung  
Spindel
- 5. Rückholfeder
- 6. Einstellkulisse
- 7. Ventilgehäuse
- 8. Düse

Die Heizkörperthermostate bestehen aus je einem Fühlerelement der RA2000/RAW-Serie und einem Ventilgehäuse. Element und Ventilgehäuse sind getrennt zu bestellen.

Materialien der wasserberührten Teile

Einstellzylinder	PPS
Spindel	Ms, entzinkungsbeständig
O-Ring	EPDM
Ventilkegel	NBR
Druckstift und Ventillfeder	Chromstahl
Düse	PP
Gehäuse, übrige Metallteile	Ms 58

Abmessungen

Element mit eingebautem Fühler.  
Gehäuse in Ausführung Durchgang.

Element mit eingebautem Fühler.  
Gehäuse in Ausführung UK.

Winkeleck

Element mit Fernfühler.  
Gehäuse in Eckausführung.

Typ	Anschluss			L <sub>1</sub>	L <sub>2</sub>	L <sub>3</sub>	L <sub>4</sub>	L <sub>5</sub>	L <sub>6</sub>	L <sub>7</sub>	L <sub>8</sub>	L <sub>9</sub>	L <sub>10</sub>	Schlüsselweite		
														Abmessungen mit RA 2000 Fühler-element <sup>1)</sup>		S <sub>1</sub>
	DN	D	d <sub>2</sub>													
RA-N 10	10	R <sub>p</sub> 3/8	R 3/8	60	85	27	52	22	47	96					22	27
RA-N 10 UK	10	R <sub>p</sub> 3/8	R 3/8						59	108	26	51	22	22	27	
RA-N 10 Winkeleck	10	R <sub>p</sub> 3/8	R 3/8							96	27	52	27	22	27	
RA-N 15	15	R <sub>p</sub> 1/2	R 1/2	67	95	30	58	26	47	96				27	30	
RA-N 15 UK	15	R <sub>p</sub> 1/2	R 1/2						60	109	29	57	27	27	30	
RA-N 15 Winkeleck	15	R <sub>p</sub> 1/2	R 1/2							96	30	58	33	27	30	
RA-N 20	20	R <sub>p</sub> 3/4	R 3/4	74	106	34	66	29	52	101				32	37	
RA-N 20 UK	20	R <sub>p</sub> 3/4	R 3/4						61	110	34	66	30	32	37	
RA-N 25	20	R <sub>p</sub> 1	R 1	90	125	40	75	34	52	101				41	46	

<sup>1)</sup> Mit RAW-Fühlerelement erhöht sich die Länge L<sub>7</sub> um 12 mm.

Typ	Anschluss			L <sub>1</sub>	L <sub>2</sub>	L <sub>3</sub>	L <sub>4</sub>	L <sub>5</sub>	L <sub>6</sub>	L <sub>7</sub>	L <sub>8</sub>	L <sub>9</sub>	L <sub>10</sub>	Schlüsselweite	
														Abmessungen mit RAX Fühler	
	DN	D	d <sub>2</sub>												
RA-NCX 15	15	R <sub>p</sub> 1/2	R 1/2	67	95	30	58	26	47	90				27	30
RA-NCX 15 Winkeleck	15	R <sub>p</sub> 1/2	R 1/2	67	95	30	58	26	47	90	30	58	33	27	30









**Danfoss GmbH, Deutschland:** danfoss.de • +49 69 80885 400 • cs@danfoss.de

**Danfoss Ges.m.b.H., Österreich:** danfoss.at • +43 720 548 000 • cs@danfoss.at

**Danfoss AG, Schweiz:** danfoss.ch • +41 61 510 00 19 • cs@danfoss.ch

---

Die in Katalogen, Prospekten und anderen schriftlichen Unterlagen, wie z.B. Zeichnungen und Vorschlägen enthaltenen Angaben und technischen Daten sind vom Käufer vor Übernahme und Anwendung zu prüfen. Der Käufer kann aus diesen Unterlagen und zusätzlichen Diensten keinerlei Ansprüche gegenüber Danfoss oder Danfoss Mitarbeitern ableiten, es sei denn, dass diese vorsätzlich oder grob fahrlässig gehandelt haben. Danfoss behält sich das Recht vor, ohne vorherige Bekanntmachung im Rahmen des Angemessenen und Zumutbaren Änderungen an ihren Produkten – auch an bereits in Auftrag genommenen – vorzunehmen. Alle in dieser Publikation enthaltenen Warenzeichen sind Eigentum der jeweiligen Firmen. Danfoss und das Danfoss Logo sind Warenzeichen der Danfoss A/S. Alle Rechte vorbehalten.

---