

▶ 10695
10697
11084

DE	Bedienungsanleitung Kühlbox KK 14, KK 20, KK 28
GB	Instructions for use Cool box KK 14, KK 20, KK 28
FR	Mode d'emploi Glacière KK 14, KK 20, KK 28
IT	Manuale d'istruzioni Box frigo KK 14, KK 20, KK 28
CZ	Návod k obsluze Chladicí box KK 14, KK 20, KK 28
PL	Instrukcja obsługi Lodówka przenośna KK 14, KK 20, KK 28
SK	Návod na obsluhu Chladiaci box KK 14, KK 20, KK 28

BEDIENUNGSANLEITUNG



AEG

DE - Seite 3

Vor jeder Benutzung unbedingt lesen. Anleitung und Ratschläge befolgen.

GB - Page 17

Read these instructions before using the charger. Follow all instructions and recommendations.

FR - Page 31

Veillez lire les présentes instructions avant toute utilisation de l'appareil et suivre les conseils mentionnés ici.

IT - Pagina 45

Leggere attentamente le istruzioni e seguire tutti i consigli e gli avvisi prima di utilizzare il prodotto.

CZ - Strana 59

Před použitím nabíječky si přečtěte tento návod. Dodržujte všechny pokyny a doporučení.

PL - Strona 73

Przeczytać instrukcję przed każdym użyciem urządzenia. Przestrzegać instrukcji oraz porad.

SK - Strana 87

Pred použitím nabíjačky si prečítajte tento návod. Dodržujte všetky pokyny a odporúčania.

INHALT

Einleitung	4
Bestimmungsgemäßer Gebrauch	5
Lieferumfang	5
Technische Daten	6
Sicherheit	7
Produktbeschreibung	11
Verwendung	14
Hinweise zur Verwendung	14
Kühlvorgang	14
Tipps zum Erzielen der besten Kühlleistung	15
Reinigung, Pflege und Wartung	15
Sicherung wechseln	15
Service	16
Entsorgung	16

EINLEITUNG

Erklärung der Symbole und Signalworte, die in dieser Bedienungsanleitung und/oder am Gerät verwendet werden:



Bedienungsanleitung lesen!



Lebens- und Unfallgefahr für Kinder!



Achtung - Gefahr!
Sicherheits- und
Warnhinweise beachten!



Produkt nur an witterungs-
geschützten Standorten
verwenden!



Schutzisoliertes Gehäuse
(Schutzklasse II)



Schutzkleinspannung
(Schutzklasse III)



Entsorgen Sie Gerät und
Verpackung umweltfreundlich!



Das Gerät ist konform gemäß
der EU-Richtlinien

Hinweis:

Für die Kühlbox wird in dieser Bedienungsanleitung auch der Begriff Gerät verwendet.

Bestimmungsgemäßer Gebrauch

Die Kühlbox dient zum Kühlen von Lebensmitteln und Getränken. Die Kühlung erfolgt über einen elektrothermischen Wandler (Peletierelement) durch einen Lüfter. Der Anschluss erfolgt über den Kfz-Stecker (12 V) oder über den 230 V Netzstecker.

Das Gerät ist nicht bestimmt für Lagerung und Transport von unverpackten Lebensmitteln.

Dieses Gerät kann von Kindern ab einem Alter von acht (8) Jahren und von Personen mit eingeschränkten physischen, sensorischen oder geistigen Fähigkeiten oder einem Mangel an Erfahrung und/oder Wissen verwendet werden, wenn sie beaufsichtigt werden oder bezüglich des sicheren Gebrauchs des Geräts unterwiesen wurden und die daraus resultierenden Gefahren verstanden haben. Kinder dürfen nicht mit dem Gerät spielen. Reinigung und Benutzerwartung dürfen nicht durch Kinder ohne Beaufsichtigung durchgeführt werden.

Das Gerät ist nicht für den gewerblichen Einsatz bestimmt.

Jede andere Verwendung oder Veränderung des Geräts gilt als nicht bestimmungsgemäß und birgt erhebliche Gefahren. Für Schäden, die aus bestimmungswidriger Verwendung entstanden sind, übernimmt der Hersteller keine Haftung.

Lieferumfang

Kontrollieren Sie unmittelbar nach dem Auspacken den Lieferumfang. Prüfen Sie das Gerät sowie alle Teile auf Beschädigungen. Nehmen Sie ein defektes Gerät oder Teile nicht in Betrieb.

- 1 Kühlbox KK 14 oder KK 20 oder KK 28 inkl. Anschlusskabel mit 12 V Kfz-Stecker/230 V Stecker
- 2 Ersatzsicherungen (8 A)
- Bedienungsanleitung

Geben Sie alle Unterlagen auch an andere Benutzer weiter!

Technische Daten

Modell	KK 14	KK 20	KK 28
Artikel-Nr.	10695	11084	10697
Abmessungen in cm (H x B x T) geschlossen	42,5 x 38,3 x 25,4	42,5 x 42,5 x 30,8	43,0 x 46,0 x 31,0
Abmessungen in cm (H x B x T) offen	62 x 38,3 x 25,4	72,3 x 42,5 x 30,8	72,5 x 46,0 x 31,0
Gewicht	~3,5 kg	~6,2 kg	~7,1 kg
Volumen	14 L	20 L	28 L
Stromversorgung	12 V DC	12 V DC / 230 V AC	
Nennleistung bei 12 V	40 W (kühlen), 35 W (wärmen)	40 W (kühlen)	40 W (kühlen)
Nennleistung bei 230 V	-	55 W (kühlen)	55 W (kühlen)
Sicherung	8 A (12 V Kfz-Stecker)		
Temperaturregelung	Thermostat		
Umgebungstemperatur	+16 °C bis +32 °C (Wohnbereich)		

SICHERHEIT

Allgemeine Sicherheitshinweise

Lesen Sie alle Sicherheitshinweise und Anweisungen. Versäumnisse bei der Einhaltung der Sicherheitshinweise und Anweisungen können elektrischen Schlag, Brand und/oder schwere Verletzungen verursachen. Bewahren Sie alle Sicherheitshinweise und Anweisungen für die Zukunft auf.

Geben Sie alle Unterlagen auch an andere Benutzer oder nachfolgende Besitzer des Gerätes weiter!

Warnung!



Lebens- und Unfallgefahr für Kinder. Erstickungs- und Strangulationsgefahr! Halten Sie das Produkt aus der Reichweite von Kindern fern. Kinder

können die Gefahren, die durch das Produkt entstehen, nicht erkennen!

Lebensgefahr!

Beschädigte Leitungen können einen tödlichen elektrischen Schlag auslösen. Beschädigte Kabel nicht mehr verwenden.

Der Hersteller ist nicht verantwortlich für Schäden verursacht durch:

- Unsachgemäßen Anschluss und/oder Betrieb.
- Äußere Krafteinwirkung, Beschädigungen des Geräts und/oder Beschädigungen von Teilen des Geräts durch mechanische Einwirkungen oder Überlastung.
- Jede Art von Veränderungen des Geräts.
- Verwendung des Geräts zu Zwecken, die nicht in die-

ser Bedienungsanleitung beschrieben wurden.

- Folgeschäden durch nicht bestimmungsgemäße und/oder unsachgemäße Verwendung.
- Folgeschäden durch Feuchtigkeit und/oder unzureichende Belüftung.
- Unberechtigtes Öffnen des Geräts.

Das führt zum Wegfall der Gewährleistung.



Brandgefahr!

- Stellen Sie bei 230 V-Stromversorgung sicher, dass die Netzspannung mit der auf dem Gerät angegebenen Eingangsspannung (230 V AC) übereinstimmt, um Brandgefahr und Geräteschäden zu vermeiden.
- Stellen Sie bei 12 V-Stromversorgung sicher, dass die Bordspannung mit der auf dem Gerät angegebenen

Eingangsspannung (12 V DC) übereinstimmt, um Brandgefahr und Geräteschäden zu vermeiden.

- Der Stecker darf in keiner Weise verändert werden.
- Das Gerät ist nicht für den Dauerbetrieb geeignet. Andernfalls kann es zu Überhitzung mit Brandgefahr und zu bleibenden Beschädigungen kommen.
- Decken Sie das Gerät während dem Betrieb nicht ab, da es dann durch starke Erwärmung beschädigt werden kann.
- Stellen Sie die Verwendung des Geräts sofort ein, wenn Rauch sichtbar wird oder ein ungewöhnlicher Geruch wahrzunehmen ist.



Stromschlaggefahr!

- Setzen Sie das Gerät nicht Regen oder nassen Bedingungen aus. Vermeiden

Sie es, Wasser oder andere Flüssigkeiten darüber zu verschütten oder zu tropfen. Dringt Wasser in elektrische Geräte ein, erhöht sich das Risiko eines Stromschlags.

- Stellen Sie sicher, dass alle Stecker und Kabel frei von Feuchtigkeit sind. Schließen Sie das Gerät niemals mit feuchten Händen an das Bordnetz an.
- Verwenden Sie kein beschädigtes Gerät. Beschädigungen erhöhen das Risiko eines Stromschlags.
- Versuchen Sie nicht das Gerät auseinander zu bauen oder es zu reparieren. Lassen Sie ein defektes Gerät umgehend von einer Fachwerkstatt reparieren oder ersetzen.
- Ziehen Sie ein Kabel nur am Stecker aus der Steckdose. Das Kabel kann sonst beschädigt werden.
- Verwenden Sie das Kabel niemals, um das Gerät zu tragen oder zu ziehen.
- Betreiben Sie das Gerät niemals, wenn es heruntergefallen ist oder anderweitig beschädigt wurde. Bringen Sie es zur Inspektion und Reparatur zu einem qualifizierten Elektriker.
- Wenn der Netzanschluss dieses Geräts beschädigt ist, muss sie durch den Hersteller, eine vom Hersteller anerkannte Reparaturwerkstatt oder eine ähnlich qualifizierte Person ersetzt werden, um Gefährdungen zu vermeiden.



Verletzungsgefahr!

- Wenn Sie das Gerät in einem Fahrzeug transportieren, bewahren Sie es befestigt im Kofferraum oder einer geeigneten Ablage auf, damit das Gerät bei plötzlichen Fahrzeugbewegungen nicht in Bewegung geraten kann.
- Achten Sie auf einen sicheren Stand des Geräts.

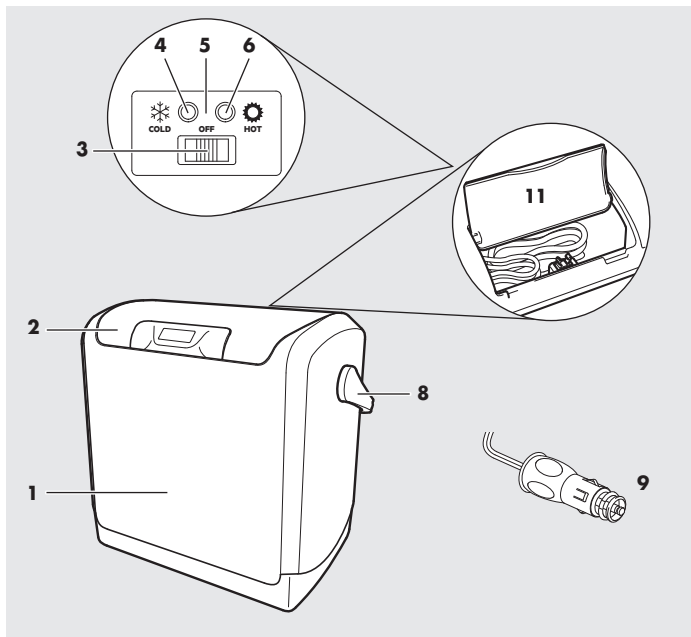


Gesundheitsgefahr!

- Beachten Sie bei der Kühlung von Medikamenten ob die Kühlleistung des Gerätes den Anforderungen der jeweiligen Arzneimittel entspricht.
- Lebensmittel dürfen nur in Originalverpackungen oder geeigneten Behältern eingelagert werden.

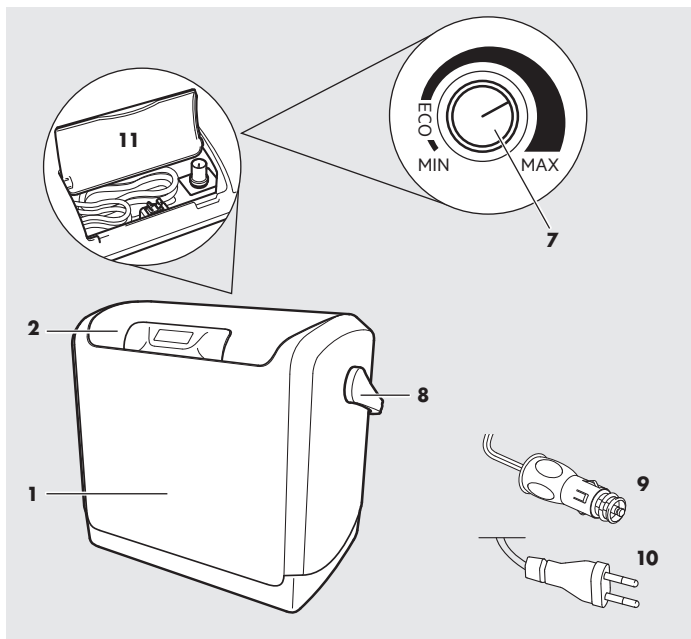
PRODUKTBESCHREIBUNG

10695



- | | |
|------------------------------|--|
| 1. Kühlbox | 7. - |
| 2. Deckel | 8. Tragegriff |
| 3. Schalter | 9. 12 V Kfz-Netzstecker mit
8 A Sicherung |
| 4. grüne LED - Kühlvorgang | 10. - |
| 5. OFF - Gerät ausgeschaltet | 11. Anschlusskabel |
| 6. rote LED - Wärmevorgang | |

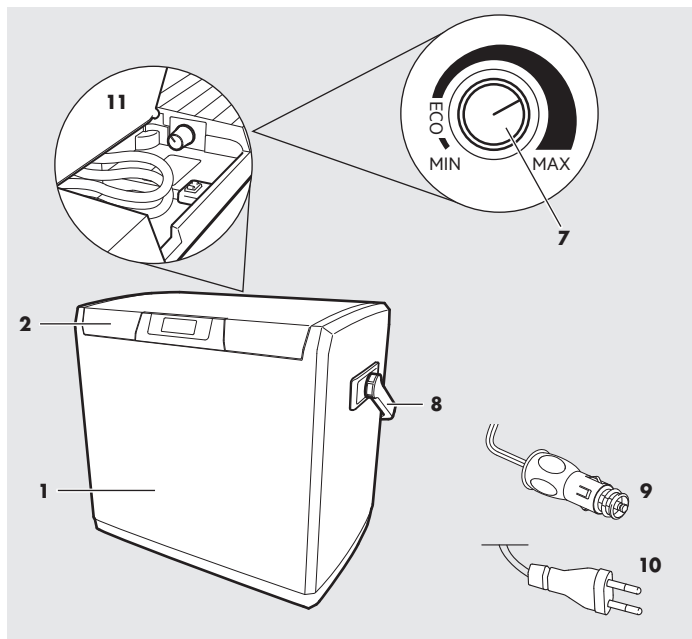
11084



- 1. Kühlbox
- 2. Deckel
- 3. -
- 4. -
- 5. -
- 6. -

- 7. Regler
- 8. Tragegriff
- 9. 12 V Kfz-Netzstecker mit
8 A Sicherung
- 10. 230 V Netzstecker
- 11. Anschlusskabel

10697



- 1. Kühlbox
- 2. Deckel
- 3. -
- 4. -
- 5. -
- 6. -

- 7. Regler
- 8. Tragegriff
- 9. 12 V Kfz-Netzstecker mit
8 A Sicherung
- 10. 230 V Netzstecker
- 11. Anschlusskabel

VERWENDUNG

Hinweise zur Verwendung

- Die 12 V Kfz-Steckdose am Fahrzeug ist möglicherweise erst nach dem Einschalten der Zündung aktiv. Beachten Sie die Bedienungsanleitung Ihres Fahrzeugs. Kontaktieren Sie Ihre Fachwerkstatt, wenn Sie unsicher sind.
- Decken Sie das Gerät während der Verwendung nicht ab und achten Sie auf eine gute Belüftung.
- Wischen Sie entstandenes Kondenswasser sofort auf. Nach längerem Kühlen kondensiert Feuchtigkeit zu Wassertropfen im Inneren der Kühlbox. Das Gerät ist deswegen nicht defekt.
- Verwenden Sie keine Kühlakku oder Eisbeutel in der Kühlbox. Schmelzwasser kann die Kühlbox beschädigen.

Kühlvorgang

1. Reinigen Sie aus hygienischen Gründen den Innenraum der Kühlbox vor jeder Verwendung mit einem feuchten Tuch.
2. Befüllen Sie die Kühlbox mit den zu kühlenden Gegenständen.
3. Gültig für KK 14:
Stellen Sie den Schalter (3) in Position „OFF“.
4. Stromversorgung anschließen:
 - Möglichkeit 1:
Stecken Sie den Kfz-Netzstecker

(9) in eine 12 V Kfz-Steckdose. Die Kühlbox startet sofort mit dem Kühlvorgang.

- Möglichkeit 2 (gültig für KK 20 und KK 28):
Stecken Sie den 230 V Netzstecker (10) in eine Netzsteckdose ein.
5. Kühlbox einschalten:
 - Gültig für KK 14:
Kühlen: Stellen Sie den Schalter (3) in Position „COLD“.
Wärmen: Stellen Sie den Schalter (3) in Position „HOT“.
 - Gültig für KK 20 und KK 28:
Die Kühlbox startet den Kühlvorgang sobald diese eingesteckt ist.
 6. Kühlleistung einstellen (nur bei 230 V Betrieb):
Mit dem Regler (7) kann die Kühlleistung stufenlos eingestellt werden. Wenn eine niedrigere Temperatur erzielt werden soll als im energiesparendem Betrieb, so kann der Regler in Richtung „Max“ gestellt werden. Bitte beachten Sie, dass in diesem Fall mehr Energie verbraucht wird als im normalen Dauerbetrieb.

Achtung!

- Es erfolgt keine automatische Abschaltung. Das Aggregat läuft permanent solange die Kühlbox eingeschaltet ist. Denken Sie daran, dass die Fahrzeugbatterie entladen wird, wenn das Fahrzeug nicht in Betrieb ist.

7. Gültig für KK 14:
Stellen Sie den Schalter (3) in Position „OFF“.
8. Ziehen Sie den 230 V Netzstecker (10) aus der Netzsteckdose oder den Kfz-Stecker (9) aus der 12 V Kfz-Steckdose und rollen Sie das Kabel ordentlich auf.
9. Reinigen und trocknen Sie den Innenraum der Kühlbox nach der Verwendung. Dadurch wird Schimmelbildung vermieden.

Tipps zum Erzielen der besten Kühlleistung

- Wählen Sie einen gut belüfteten und vor Sonnenstrahlen geschützten Einsatzort.
- Lassen Sie warme Speisen erst abkühlen, bevor Sie sie in der Kühlbox kühl halten.
- Öffnen Sie die Kühlbox nicht häufiger als nötig.
- Lassen Sie die Kühlbox nicht länger als nötig geöffnet.

REINIGUNG, PFLEGE UND WARTUNG

Ihr Gerät kann mit minimalem Pflegeaufwand über Jahre funktionsfähig gehalten werden.

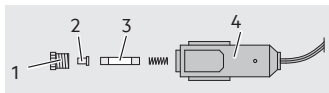
- Rollen Sie die Kabel ordentlich auf, wenn Sie das Gerät lagern. Das hilft, versehentliche Beschädigungen der Kabel und des Geräts zu vermeiden.
- Reinigen Sie das Gerät mit einem weichen Tuch.
- Lagern Sie das Gerät an einem sauberen und trockenen Ort.

Sicherung wechseln

Das Gerät ist mit einer Sicherung in dem Kfz-Stecker abgesichert. Diese spricht bei Kurzschluss oder Spannungsspitzen an und muss dann ausgewechselt werden.

Achtung!

Bauen Sie keine stärkere Sicherung ein. Die Elektronik kann sonst beschädigt werden.



1. Schrauben Sie den Haltering (1) mit der Sicherungsabdeckung (2) von dem Kfz-Stecker (4) ab.
2. Setzen Sie eine neue Feinsicherung (3) mit gleicher Größe (siehe Technische Daten) ein.
3. Schrauben Sie den Haltering (1) mit der Sicherungsabdeckung (2) wieder auf den Kfz-Stecker (4) auf.

Service

Sollten Sie trotz Studiums dieser Bedienungsanleitung noch Fragen zur Inbetriebnahme oder Bedienung haben, oder sollte wider Erwarten ein Problem auftreten, setzen Sie sich bitte mit Ihrem Fachhändler in Verbindung.

Entsorgung

Die Verpackung besteht aus umweltfreundlichen Materialien, die Sie über die örtlichen Recyclingstellen entsorgen können.



Werfen Sie Elektrogeräte nicht in den Hausmüll!

Gemäß Europäischer Richtlinie 2012/19/EU über Elektro- und Elektronik-Altgeräte und Umsetzung in nationales Recht müssen verbrauchte Elektrogeräte getrennt gesammelt und einer umweltgerechten Wiederverwertung zugeführt werden. Über Entsorgungsmöglichkeiten für Elektronik-Altgeräte informieren Sie sich bei Ihrer Gemeinde- oder Stadtverwaltung.

Abbildungen können geringfügig vom Produkt abweichen. Änderungen, die dem technischen Fortschritt dienen, vorbehalten. Dekoration nicht enthalten.

TABLE OF CONTENTS

Introduction	18
Intended use	19
Contents	19
Technical data	20
Safety	21
Product overview	24
Use	27
Information about use.....	27
Cooling process.....	27
Tips for achieving the best cooling power	28
Cleaning, care and maintenance.....	28
Changing the fuses	28
Service	28
Disposal.....	29

INTRODUCTION

Explanation of symbols and signal words used in these operating instructions and/or the device:



Follow instructions when using the device.



Risk of injury or death for children!



Please note warnings and safety notices!



Only use this device at weatherproof locations!



Double-insulated housing (protection class II)



Safety extra-low voltage (protection class III)



Consider the environment when disposing of the packaging!



Das Gerät ist konform gemäß der EU-Richtlinien

Note:

These operating instructions also refer to the cool box as device.

Intended use

The cool box is used to cool food and beverages. Cooling is achieved using an electrothermal transducer (Peltier element) with a fan. It connects to power via the car adapter (12 V) or a 230 V power supply.

This device is not intended for storing and transporting unpackaged foods.

This device may be used by children age eight (8) years and up and persons with limited physical, sensory or mental capacity or lacking experience and/or knowledge when supervised or instructed on the safe use of the device and having understood the risks involved. Children must not play with this device. Cleaning and user maintenance must not be performed by children without supervision.

This device is not intended for commercial use.

Any other use or modification of the device is considered improper and involves significant risks. The manufacturer assumes no liability for damages due to improper use.

Contents

Be sure to verify contents immediately upon opening the product. Check the product and all parts for damage. Do not use a defective product or parts.

- 1 Cool Box KK 14 or KK 20 or KK 28 incl. connecting cable with 12 V car plug/230 V plug
- 2 Spare fuses (8 A)
- Operating instructions

Please include all relevant documentation to other users!

Technical data

Model	KK 14	KK 20	KK 28
Item number	10695	11084	10697
Dimensions in cm (h x w x d) closed	42.5 x 38.3 x 25.4	42,5 x 42,5 x 30,8	43.0 x 46.0 x 31.0
Dimensions in cm (h x w x d) open	62 x 38.3 x 25.4	72,3 x 42,5 x 30,8	72.5 x 46.0 x 31.0
Weight	~3.5 kg	~6.2 kg	~7,1 kg
Volume	14 L	20 L	28 L
Power supply	12 V DC	12 V DC / 230 V AC	
Power rating at 12 V	40 W (cool), 35 W (heat)	40 W (cool)	40 W (cool)
Power rating at 230 V	-	55 W (cool)	55 W (cool)
Fuse	8 A (12 V car plug)		
Temperature control	Thermostat		
Ambient temperature	+16 °C to +32 °C		

SAFETY

General safety guidelines

Read all safety guidelines and instructions. Non-compliance with safety guidelines and instructions can cause electric shock, fire and / or serious injury. Keep all safety guidelines and instructions for future reference.

Please include all relevant documentation to other users!

Warning!



Risk of bodily or fatal injury to children! Risk of suffocation or strangulation! Keep the machine out of the reach of children. Children are unable to assess the risks associated with use of this product!

Danger!

Damaged leads may cause fatal electric shock. Discontinue use if leads are damaged.

The manufacturer is not responsible for damages caused by:

- Improper use.
- External forces, damage to the device and/or damage to parts of the device due to mechanical impacts or overload.
- Any type of modifications to the device.
- Using the device for purposes not described in this operating manual.
- Subsequent damages from improper and/or incorrect use.
- Moisture and/or inadequate ventilation.
- Unauthorised opening of the device.

This will void the warranty.



Fire hazard!

- For 230 V power supply, ensure the mains voltage matches the input voltage specified on the device (230 V AC) to prevent a fire hazard and damage to the device.
- For 12 V power supply, ensure the on-board voltage matches the input voltage specified on the device (12 V DC) to prevent a fire hazard and damage to the device.
- Do not modify the plug in any way.
- The coolbag is not suitable for continuous use. Otherwise overheating and permanent damage may result.
- Do not cover the device during use, as it may be damaged from extreme heating.

- Immediately stop using the device if you notice smoke or an unusual odour.



Risk of electrical shock!

- Do not expose the device to rain or wet conditions. Avoid pouring or dripping water or other liquids over it. If water penetrates electrical devices, the risk of electric shock increases.
- Please verify there is no moisture on plugs and cables. Never connect the device to the on-board power system with wet hands.
- Always unplug the cable from the 12 V car outlet by the plug. The cable may otherwise be damaged.
- Do not use device if damaged. Damage to the device or the charging cable increases the risk of electrical shock.

- Do not attempt to disassemble or repair the device. Immediately have the device repaired or replaced by a speciality shop if defective.
- Never use the cable to carry or pull the device.
- Never operate the device if it has been dropped or damaged in any other way. For inspection and repair, take it to a qualified electrician.
- If the power supply on this device is damaged, it must be replaced by the manufacturer, a manufacturer authorised service station or a similarly qualified person to prevent hazards.

 **Risk of injury!**

- When transporting the device in a vehicle, keep it secured in the boot or a suitable storage area to

prevent it from moving in the event of sudden vehicle movement.

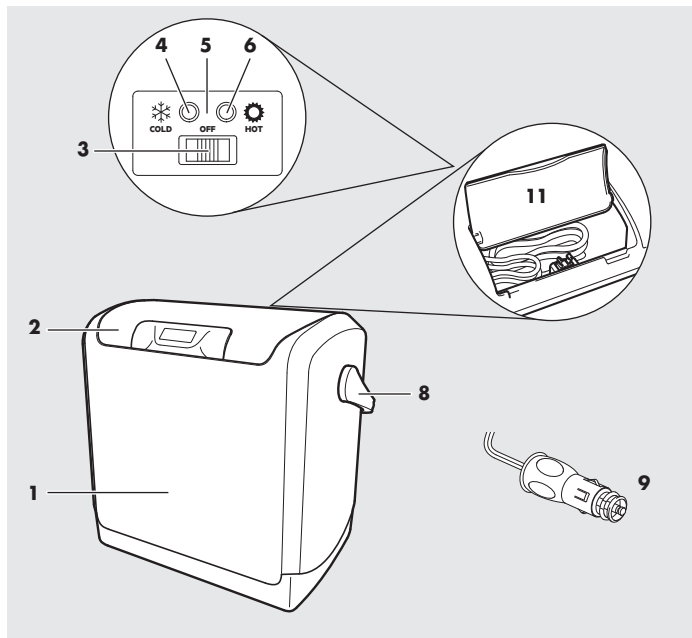
- Be sure the device has a solid footing. The device will tip and can fall when empty.

 **Health hazard!**

- When cooling medications be sure the cooling capacity of the device meets the requirements of the respective medication.
- Any foods being cooled must be in their original packaging or in suitable containers.

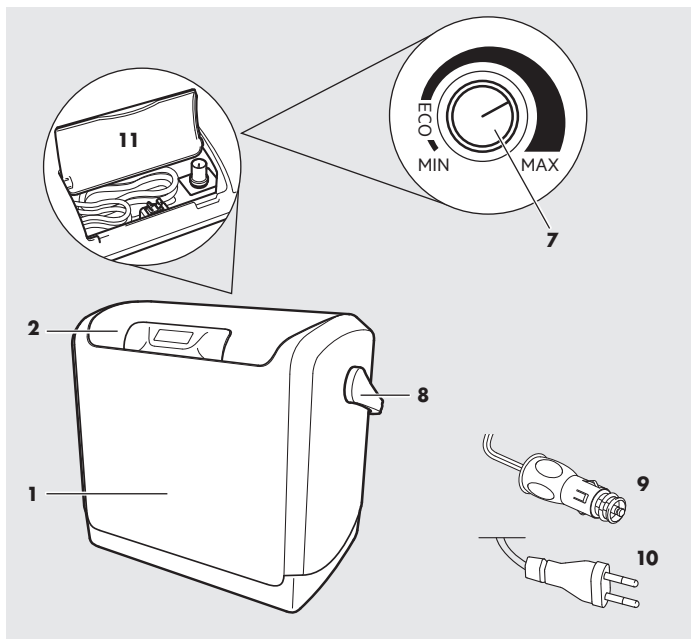
PRODUCT OVERVIEW

10695



- | | |
|------------------------|--------------------------------|
| 1. Cool Box | 7. - |
| 2. Lid | 8. Carrying handle |
| 3. Switch | 9. 12 V car plug with 8 A fuse |
| 4. green LED - cooling | 10. - |
| 5. OFF - device off | 11. Connecting cable |
| 6. red LED - heating | |

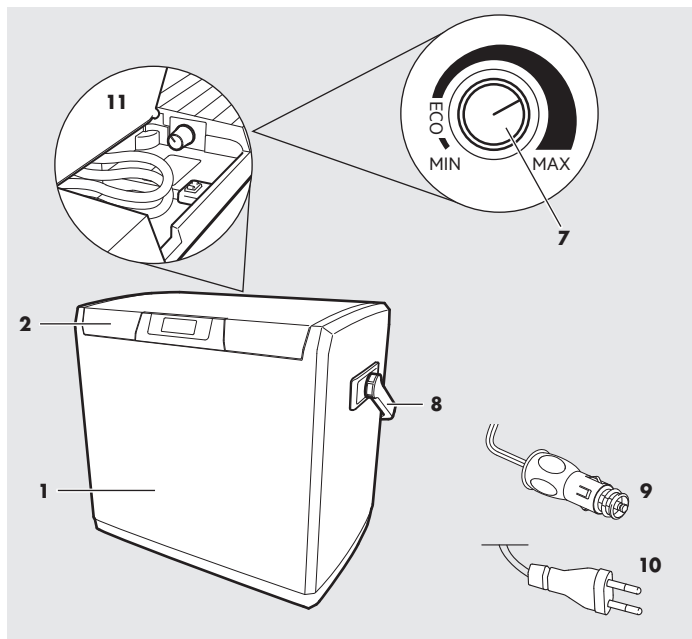
11084



1. Cool Box
2. Lid
3. -
4. -
5. -
6. -

7. Controller
8. Carrying handle
9. 12 V car plug with 8 A fuse
10. 230 V power plug
11. Connecting cable

10697



- 1. Cool Box
- 2. Lid
- 3. -
- 4. -
- 5. -
- 6. -

- 7. Controller
- 8. Carrying handle
- 9. 12 V car plug with 8 A fuse
- 10. 230 V power plug
- 11. Connecting cable

USE

Information about use

- You may have to turn the ignition to activate the vehicle's 12 V car outlet. Please refer to the owner's manual for your vehicle. Contact a specialised shop if you are unsure.
- Do not cover the device during use and ensure proper ventilation.
- Wipe away any condensation promptly. After extended cooling periods moisture will condense to water drops inside the cool box . This does not mean the device is defective.
- Do not use ice packs or ice bags in the cool box . Melt water can damage the cool box.

Cooling process

1. For reasons of hygiene, clean the inside of the cool box with a damp cloth before every use.
2. Fill the cool box with the items you wish to cool.
3. Applies to KK 14:
Set the switch (3) to the "OFF" position.
4. Connecting the power supply:
 - Option 1:
Plug the car power plug (9) into a 12 V car socket. The cool box will start cooling straight away.
 - Option 2 (applies to KK 20 and KK 28):
Plug the 230 V mains plug (10) into a mains socket.
5. Switching on the cool box:
 - Applies to KK 14:
Cooling: Set the switch (3) to the "COLD" position.
Heating: Set the switch (3) to the "HOT" position.
 - Applies to KK 20 and KK 28:
The cool box will start cooling as soon as it is plugged in.
6. The cool box can be adjusted variably using the controller (7). To achieve a lower temperature than in energy-saving mode, the controller may be set to around "Max". Please note, this will use more power than normal continuous duty.

Attention!

- There is no auto shut-off. The unit will run continuously so long as the board bar is switched on. Remember the vehicle `s battery will be discharged when the vehicle is not running.
7. Applies to KK 14:
Set the switch (3) to the "OFF" position.
 8. Unplug the 230 V mains plug (10) from the mains socket, or the car plug (9) from the 12 V car socket, and neatly roll up the cable.
 9. Clean and dry the inside of the board bar after use. This will prevent mould from forming.

Tips for achieving the best cooling power

- Select a well ventilated location for use, away from sunlight.
- Allow warm dishes to first cool down before keeping them cool in the cool box.
- Do not open the cool box more than necessary.
- Do not leave the cool box open longer than necessary.

CLEANING, CARE AND MAINTENANCE

Minimal care will ensure your device remains functional for years.

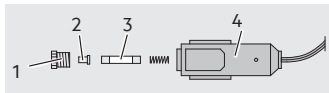
- Carefully wind the cable when storing the device. This will help prevent accidental damage to the cable and the device.
- Clean the product with a soft, dry cloth.
- Store the machine in a clean, dry place.

Changing the fuses

A fuse inside the car plug safeguards the device. This will respond in the event of a short circuit or voltage peaks and must then be replaced.

Attention!

Do not use higher rated fuses. The electronics may otherwise be damaged.



1. Unscrew the retaining pin (1) with the fuse cover (2) from the car plug (4).
2. Insert a new micro-fuse (3) of the same rating (see Technical Data).
3. Replace the retaining pin (1) with the fuse cover (2) in the car plug (4).

Service

Should you have any questions regarding commissioning or operating in spite of studying these operating instructions, or if a problem should occur against all expectations, please get in contact with your specialist supplier.

Disposal

The packaging consists of non-contaminating materials that you can dispose of at your local recycling point



Do not throw electrical appliances in with domestic waste!

In accordance with European Directive 2012/19/EC for waste electrical and electronic equipment (WEEE) and conversion to national law, used electrical appliances must be collected separately and taken to a recycling point. For ways to dispose of old electrical appliances please contact your community or city administration.

Illustrations may vary slightly from the product itself. We reserve the right to modify the product in accordance with technical advances. Decoration not included.

TABLE DES MATIÈRES

Introduction	32
Utilisation conforme	33
Contenu de l'emballage	33
Caractéristiques techniques	34
Sécurité	35
Aperçu du produit	39
Utilisation	42
Conseils d'utilisation	42
Processus de refroidissement	42
Conseils pour atteindre une capacité de refroidissement optimale	43
Nettoyage, entretien et maintenance	43
Remplacement du fusible	43
Service	44
Mise au rebut	44

INTRODUCTION

Explication des symboles et mots d'avertissements qui sont utilisés dans la présente notice d'explication et/ou sur l'appareil :



Lire la notice d'utilisation !



Risque d'accident et danger de mort pour les enfants !



Attention - Danger ! Respectez les consignes de sécurité et les avertissements !



Utiliser l'appareil uniquement dans des endroits protégés des intempéries !



Carter avec isolation de protection (classe de protection II)



Très basse tension de sécurité (classe de protection III)



Jetez l'appareil et l'emballage en respectant l'environnement !



L'appareil est conforme aux directives de l'UE

Remarque :

Le terme appareil est aussi employé pour désigner la glacière dans ce mode d'emploi.

Utilisation conforme

La glacière sert à refroidir des aliments et boissons. Le refroidissement s'effectue au moyen d'un transducteur électrothermique (module à effet Peltier) et d'un ventilateur. Le branchement s'effectue au moyen de la fiche allume-cigare (12 V) ou à l'aide d'un bloc d'alimentation 230 V.

L'appareil n'est pas destiné au stockage et au transport de produits alimentaires non emballés.

Cet appareil peut être utilisé par des enfants à partir de huit (8) ans et par des personnes aux capacités physiques, sensorielles ou mentales limitées ou manquant d'expérience et/ou de connaissances, à condition qu'elles soient surveillées ou bien qu'elles aient été instruites quant au maniement sûr de l'appareil et compris les risques en résultant. Les enfants ne doivent pas jouer avec l'appareil. Le nettoyage et la maintenance ne doivent pas être effectués par des enfants sans surveillance.

L'appareil n'est pas prévu pour une utilisation commerciale.

Toute autre utilisation ou modification de l'appareil est considérée comme non conforme à sa destination et présente des risques sérieux. Le fabricant ne peut être tenu responsable pour des dommages résultant d'une utilisation non conforme.

Contenu de l'emballage

Contrôlez le volume de livraison immédiatement après le déballage. Contrôlez l'appareil et les pièces pour dépister tout endommagement. Ne mettez pas un appareil endommagé en marche.

- 1 glacière KK 14 ou KK 20 ou KK 28 avec câble de raccordement équipé d'une fiche allume-cigare 12 V / fiche 230 V
- 2 fusibles de rechange (8 A)
- Notice d'utilisation

Fournissez tous les documents aux autres utilisateurs !

Caractéristiques techniques

Modèle	KK 14	KK 20	KK 28
Référence	10695	11084	10697
Dimensions en cm (H x L x P) fermée	42,5 x 38,3 x 25,4	42,5 x 42,5 x 30,8	43,0 x 46,0 x 31,0
Dimensions en cm (H x L x P) ouverte	62 x 38,3 x 25,4	72,3 x 42,5 x 30,8	72,5 x 46,0 x 31,0
Poids	~3,5 kg	~6,2 kg	~7,1 kg
Volume	14 L	20 L	28 L
Alimentation électrique	12 V DC	12 V DC / 230 V AC	
Puissance nominale à 12 V	40 W (refroidir), 35 W (réchauffer)	40 W (refroidir)	40 W (refroidir)
Puissance nominale à 230 V	-	55 W (refroidir)	55 W (refroidir)
Fusible	8 A (Fiche secteur allume-cigare 12 V)		
Régulation de tem- pérature	Thermostat		
Température ambiante	+16 °C à +32 °C		

SÉCURITÉ

Consignes générales de sécurité

Veuillez lire toutes les consignes de sécurité et les instructions. Le non respect des consignes de sécurité et des instructions peut provoquer un choc électrique, des brûlures et/ou des blessures graves. Conservez toutes les consignes de sécurité et les instructions afin de pouvoir les consulter ultérieurement.

Fournissez tous les documents aux autres utilisateurs ou aux prochains utilisateurs de l'appareil !

Avertissement !



Risque d'accident et danger de mort pour les enfants ! Risque 'étouffement et d'étranglement ! Maintenez l'appareil hors de portée des enfants. Les

enfants ne peuvent pas reconnaître les risques liés à la machine !

Risque pour la vie!

Des câbles endommagés peuvent déclencher un choc électrique mortel. Ne plus utiliser les câbles endommagés.

Le fabricant n'est pas responsable des dommages causés par:

- un branchement et/ou un fonctionnement non conformes.
- les influences extérieures, les dommages subis par l'appareil et/ou des pièces de l'appareil suite à des actions mécaniques ou une surcharge,
- tout type de modification de l'appareil,
- une utilisation de l'appareil à des fins non décrites dans ce mode d'emploi,

- des dommages indirects causés par une utilisation non conforme et/ou des batteries défectueuses,
- L'humidité et/ou une aération insuffisante.
- une ouverture non autorisée de l'appareil.

Ceci conduit à la perte du droit à la garantie.



Risque d'incendie !

- Assurez-vous en cas d'alimentation 230 V que la tension de réseau correspond à la tension d'entrée indiquée sur l'appareil (230 V AC) afin d'éviter tout risque d'incendie et endommagement de l'appareil.
- Assurez-vous en cas d'alimentation 12 V que la tension de bord correspond à la tension d'entrée indiquée sur l'appareil (12 V DC) afin d'éviter

tout risque d'incendie et endommagement de l'appareil.

- La fiche ne doit être modifiée sous aucun prétexte.
- L'appareil n'est pas conçu pour une utilisation prolongée. Ceci peut entraîner une surchauffe et provoquer des dommages permanents.
- Ne couvrez pas l'appareil pendant le fonctionnement afin d'éviter tout endommagement à la suite d'une forte surchauffe.
- Arrêtez immédiatement l'utilisation de l'appareil si de la fumée est visible ou que vous sentez une odeur inhabituelle.



Risque de choc électrique !

- Assurez-vous que l'appareil est toujours rangé dans un endroit sûr.

- N'exposez pas l'appareil à la pluie ou à des conditions humides. Veillez à empêcher que de l'eau ou d'autres liquides ne soient renversés sur l'appareil. Le risque de choc électrique augmente si de l'eau pénètre dans un appareil électrique.
- Assurez-vous que les fiches et les câbles ne présentent aucune humidité. Ne branchez jamais l'appareil avec les mains humides au réseau électrique du véhicule.
- Débranchez le câble de la prise allume-cigare 12 V uniquement en tirant la fiche. Dans le cas contraire, le câble peut être endommagé.
- N'utilisez pas un appareil défectueux. Les dommages de l'appareil ou du câble augmentent le risque de choc électrique.
- N'essayez pas de démonter l'appareil ou de le réparer. Faites immédiatement réparer ou remplacer un appareil défectueux par un atelier spécialisé.
- N'utilisez jamais le câble pour porter ou tirer l'appareil.
- N'utilisez jamais l'appareil, s'il est tombé ou a subi un quelconque dommage. Faites-le vérifier et réparer par un électricien spécialisé.
- Si le branchement secteur de l'appareil est abîmé, il doit être remplacé par le fabricant, par un atelier de réparation agréé par le fabricant ou par toute autre personne dotée possédant une qualification similaire, ceci afin d'éviter toute mise en danger.



Risque de blessure !

- Si vous transportez l'appareil dans un véhicule, placez-le fixé dans le coffre ou bien sur une surface appropriée afin qu'il ne se mette pas en mouvement lors de déplacements soudains du véhicule.
- Veillez à une assise sûre de l'appareil. L'appareil peut basculer et tomber lorsqu'il est vide.

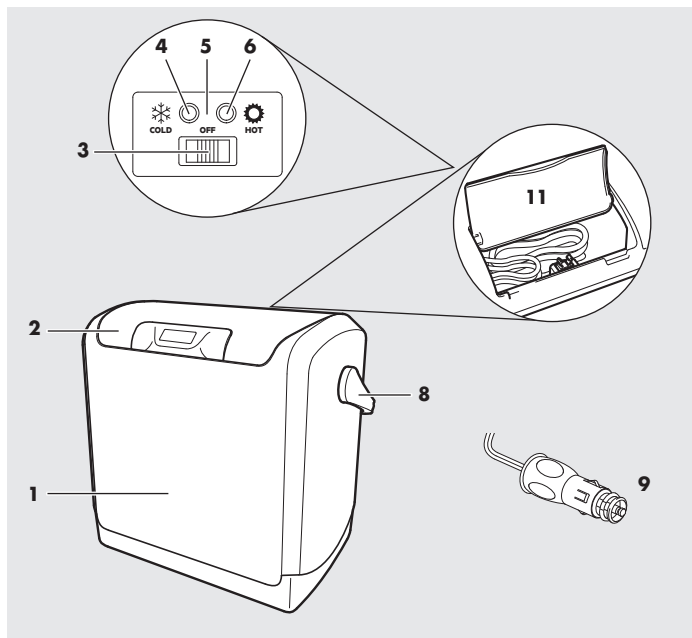


Risque pour la santé !

- Pour refroidir des médicaments, veuillez vérifier si la capacité de refroidissement de l'appareil est conforme aux exigences du médicament concerné.
- Les aliments doivent être dans leur emballage d'origine ou placés dans des récipients adaptés.

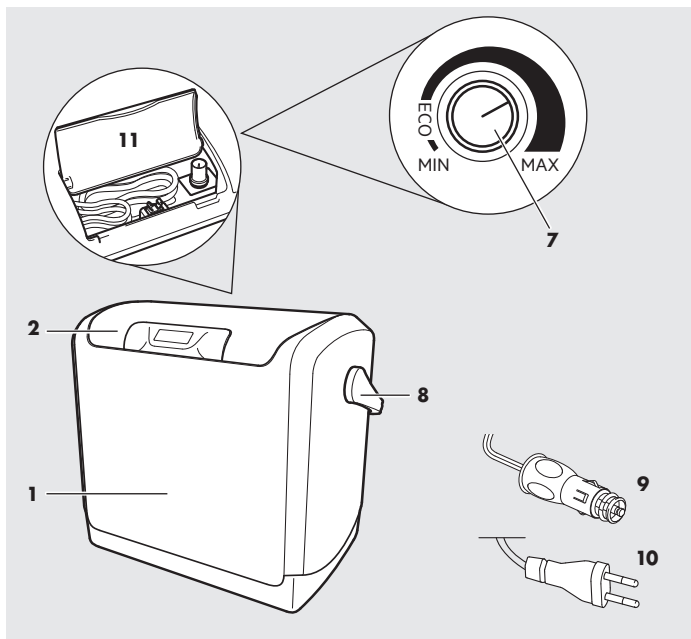
APERÇU DU PRODUIT

10695



- | | |
|---|--|
| 1. Glacière | 7. - |
| 2. Couvercle | 8. Poignée de transport |
| 3. Interrupteur | 9. Fiche secteur allume-cigare 12 V avec fusible 8 A |
| 4. Voyant LED vert - processus de refroidissement | 10. - |
| 5. OFF - appareil éteint | 11. Câble de branchement |
| 6. Voyant LED rouge - processus de réchauffement | |

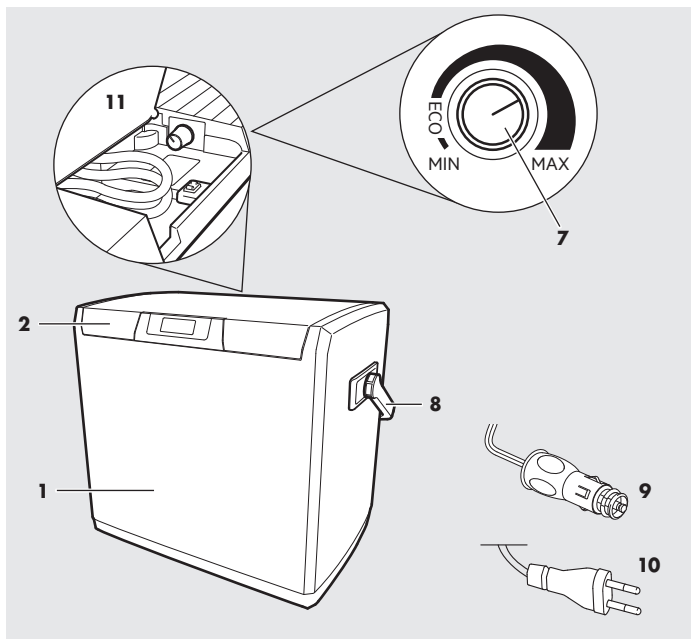
11084



1. Glacière
2. Couverture
3. -
4. -
5. -
6. -

7. Régulateur
8. Poignée de transport
9. Fiche secteur allume-cigare 12 V avec fusible 8 A
10. Fiche secteur 230 V
11. Câble de branchement

10697



- 1. Glacière
- 2. Couverture
- 3. -
- 4. -
- 5. -
- 6. -

- 7. Régulateur
- 8. Poignée de transport
- 9. Fiche secteur allume-cigare 12 V avec fusible 8 A
- 10. Fiche secteur 230 V
- 11. Câble de branchement

UTILISATION

Conseils d'utilisation

- La prise allume-cigare 12 V du véhicule n'est éventuellement active qu'après la mise en marche de l'allumage. Veuillez respecter la notice d'utilisation du véhicule. En cas de doute, contactez votre garage.
- Ne pas recouvrir l'appareil pendant son fonctionnement et veillez à une bonne aération.
- Essuyez immédiatement l'eau de condensation formée. Après un refroidissement de longue durée, de l'humidité peut se condenser dans la glacière sous forme de gouttes d'eau. Ceci ne signifie pas que l'appareil est hors d'usage.
- N'utilisez ni accumulateurs de froid ni sachets de glace dans la glacière. L'eau de fonte peut détériorer la glacière.

Processus de refroidissement

1. Pour des raisons d'hygiène, nettoyez l'espace intérieur de la glacière avant chaque utilisation au moyen d'un chiffon humide.
2. Remplissez la glacière avec les produits à refroidir.
3. Valable pour KK 14:
Placez l'interrupteur (3) en position « OFF ».
4. Raccorder l'alimentation électrique :
 - Possibilité 1:
Branchez la fiche secteur allume-cigare (9) dans une prise allume-cigare 12 V. La glacière démarre immédiatement le processus de refroidissement.
 - Possibilité 2 (valable pour KK 20 et KK 28):
Branchez la fiche secteur 230 V (10) dans une prise secteur.
5. Mettre la glacière en marche :
 - Valable pour KK 14:
Refroidir : Placez l'interrupteur (3) en position « COLD ».
Réchauffer : Placez l'interrupteur (3) en position « HOT ».
 - Valable pour KK 20 et KK 28:
La glacière démarre le processus de refroidissement dès que le branchement est effectué.
6. Régler la puissance de refroidissement (uniquement en fonctionnement 230 V) :
Le régulateur (7) permet d'ajuster en continu la puissance de refroidissement. Si une température plus basse que lors du mode économique doit être atteinte, le régulateur peut être placé en position « Max ». Veuillez cependant considérer que, dans ce cas, la consommation en énergie est plus élevée qu'en mode continu normal.

Attention !

- Une extinction automatique n'a pas lieu. L'unité moteur fonctionne en permanence tant que la glacière est allumée. N'oubliez pas que la batterie du véhicule se décharge lorsque ce dernier n'est pas utilisé.
7. Valable pour KK 14:
Placez l'interrupteur (3) en position « OFF ».
 8. Retirez la fiche secteur 230 V (10) de la prise secteur ou la fiche allume-cigare (9) de la prise allume-cigare 12 V et enrroulez le câble soigneusement.
 9. Nettoyez et séchez l'espace intérieur de la glacière après utilisation. Vous éviterez ainsi la formation de moisissures.

Conseils pour atteindre une capacité de refroidissement optimale

- Choisissez un emplacement bien aéré et à l'abri des rayons du soleil.
- Laissez tout d'abord refroidir les mets chauds avant de les maintenir au froid dans la glacière.
- N'ouvrez pas la glacière plus souvent que nécessaire.
- Ne laissez pas la glacière ouverte plus longtemps que nécessaire.

NETTOYAGE, ENTRETIEN ET MAINTENANCE

Votre appareil peut fonctionner pendant des années avec un entretien minimal.

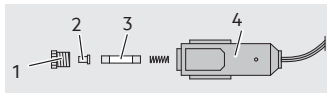
- Enroulez correctement le câble lorsque vous rangez l'appareil. Cela permet d'éviter des dommages par inadvertance du câble et de l'appareil.
- Nettoyez l'intérieur et l'extérieur avec un chiffon humide.
- Stockez l'appareil dans un endroit propre et sec.

Remplacement du fusible

L'appareil est protégé par un fusible placé dans la fiche allume-cigare. Celui-ci se déclenche en cas de court-circuit ou de pics de tension et doit alors être remplacé.

Attention !

N'installez pas de fusible plus puissant. Cela pourrait endommager le système électronique.



1. Dévissez la bague d'arrêt (1) avec le cache du fusible (2) sur la fiche allume-cigare (4).

44 www.aeg-automotive.com

2. Branchez un nouveau fusible fin (3) de même taille (voir caractéristiques techniques).
3. Revissez la bague d'arrêt (1) avec le cache du fusible (2) sur la fiche allume-cigare (4).

Les images peuvent différer légèrement du produit. Nous nous réservons le droit d'y apporter des modifications dans l'intérêt du progrès technique. Décoration non comprise.

Service

Si après avoir lu soigneusement le présent mode d'emploi vous avez encore des questions concernant la mise en service ou l'utilisation ou si un problème venait à se produire contre toute attente, veuillez prendre contact avec un commerce spécialisé.

Mise au rebut

L'emballage est composé de matériaux respectueux de l'environnement que vous pourrez éliminer dans les points de recyclages locaux prévus à cet effet.



Ne jetez pas les appareils électriques avec vos déchets ménagers !

Conformément à la directive européenne 2012/19/EC relative aux appareils électriques et électroniques usagés et à sa transposition dans le droit national, vous devez effectuer le tri sélectif des appareils et les apporter dans des points de collecte spécialisés qui assureront leur recyclage dans le respect de l'environnement. Pour connaître les lieux où vous pouvez déposer vos anciens appareils électriques pour leur mise au rebut, adressez-vous à votre mairie ou à votre administration locale.

SOMMARIO

Introduzione	46
Uso conforme	47
Fornitura	47
Dati tecnici	48
Sicurezza	49
Descrizione del prodotto	53
Uso	56
Note per l'uso	56
Raffreddamento	56
Consigli per un ottimo raffreddamento	57
Pulizia, manutenzione e riparazioni	57
Sostituzione del fusibile	57
Assistenza	58
Smaltimento	58

INTRODUZIONE

Spiegazione dei simboli e dei termini di avvertenza utilizzati in queste istruzioni per l'uso e/o sul dispositivo:



Leggere le istruzioni d'uso!



Pericolo di vita e di incidenti per i bambini!



Attenzione pericolo! Rispettare le avvertenze di sicurezza e di pericolo!



Utilizzare il dispositivo esclusivamente in ambienti non soggetti agli agenti atmosferici!



Alloggiamento isolato (classe di protezione II)



Bassa tensione di sicurezza (classe di protezione III)



Non disperdere nell'ambiente il dispositivo e la confezione!



Il dispositivo è conforme alle direttive UE

Nota:

In queste istruzioni per l'uso il box frigo viene indicato anche con il termine 'apparecchiatura'.

Uso conforme

Il box frigo serve per raffreddare cibi e bevande. Il raffreddamento avviene grazie a un convertitore elettrotermico (elemento Peltier) mediante un ventilatore. Per il collegamento è possibile utilizzare la spina auto (12 V) oppure un alimentatore 230 V.

Il dispositivo non è adatto per la conservazione e il trasporto di generi alimentari non confezionati.

Questo prodotto può essere utilizzato da bambini dagli otto (8) anni in su o da persone con ridotte capacità fisiche, sensoriali o mentali o con scarsa esperienza e/o conoscenza soltanto se supervisionati o adeguatamente istruiti sul corretto uso del prodotto e sui rischi ad esso collegati. Il prodotto non è un giocattolo. La pulizia e la manutenzione possono essere eseguite da bambini soltanto sotto la supervisione di un adulto.

Il prodotto non è destinato all'uso commerciale.

Ogni altro uso o modifica del dispositivo è considerato improprio e può causare pericoli. Il produttore è esonerato da qualunque responsabilità per danni derivanti da un uso improprio del dispositivo.

Fornitura

Controllare la fornitura subito dopo averla aperta. Controllare se il dispositivo o i componenti sono danneggiati. Non utilizzare il dispositivo o componenti guasti.

- 1 box frigo KK 14, KK 20 o KK 28 incl. cavo di collegamento con spina auto 12 V /spina 230 V
- 2 fusibili di ricambio (8 A)
- Istruzioni per l'uso

Consegnare la documentazione completa agli altri utenti!

Dati tecnici

Modello	KK 14	KK 20	KK 28
Numero articolo	10695	11084	10697
Dimensioni in cm (A x L x P) chiuso	42,5 x 38,3 x 25,4	42,5 x 42,5 x 30,8	43,0 x 46,0 x 31,0
Dimensioni in cm (A x L x P) aperto	62 x 38,3 x 25,4	72,3 x 42,5 x 30,8	72,5 x 46,0 x 31,0
Peso	~3,5 kg	~6,2 kg	~7,1 kg
Volume	14 L	20 L	28 L
Alimentazione	12 V DC	12 V DC / 230 V AC	
Potenza nominale a 12 V	40 W (raffreddamento), 35 W (riscaldamento)	40 W (raffreddamento)	40 W (raffreddamento)
Potenza nominale a 230 V	-	55 W (raffreddamento)	55 W (raffreddamento)
Fusibile	8 A (Spina auto 12 V)		
Regolazione della temperatura	Termostato		
Temperatura ambiente	+16 °C - +32 °C		

SICUREZZA

Indicazioni di sicurezza generali

Leggere tutte le indicazioni e le istruzioni di sicurezza. Omissioni nell'osservanza delle indicazioni di sicurezza e delle istruzioni possono provocare scosse elettriche, ustioni e/o gravi lesioni. Conservare per future consultazioni tutte le indicazioni di sicurezza e le istruzioni.

Si consiglia di allegare l'intera documentazione anche agli altri utenti che usufruiranno del prodotto o cederla agli utenti nuovi proprietari!

Attenzione!



Pericolo di vita e di incidenti per i bambini!

Pericolo di soffocamento e strangolamento! Tenere l'apparecchio lontano dalla portata dei bambini. I

bambini non sanno riconoscere i pericoli legati al prodotto!

Pericolo di vita!

I fili danneggiati possono generare una scossa elettrica mortale.

Il produttore non è da considerarsi responsabile per danni causati da:

- Collegamento e/o uso non conforme.
- Azioni violente esterne, danni al dispositivo e/o a suoi componenti dovuti ad azioni meccaniche o sovraccarico.
- Ogni tipo di modifica del dispositivo.
- Utilizzo del dispositivo per scopi diversi da quelli descritti in questo manuale d'uso.
- Danni conseguenti a un utilizzo non conforme alla

destinazione d'uso e/o a batterie difettose.

- Umidità e/o aerazione insufficiente.
- Apertura non autorizzata del dispositivo.

Che porta al decadimento della garanzia.



Pericolo d'incendio!

- Con alimentazione a 230 V: per evitare di danneggiare il box frigo o di provocare incendi, accertarsi che la tensione di rete corrisponda a quella d'ingresso del box (230 V AC).
- Con alimentazione a 12 V: per evitare di danneggiare il box frigo o di provocare incendi, accertarsi che la tensione di rete corrisponda a quella d'ingresso del box (12 V AC).
- Non apportare alcuna modifica alla spina.

- La borsa termica non è adatta per il funzionamento continuo. Altrimenti potrebbe surriscaldarsi e subire quindi danni permanenti.
- Durante l'utilizzo non coprire l'apparecchiatura perché in tal caso si provocherebbe un forte surriscaldamento con conseguenti danneggiamenti.
- Sospendere immediatamente l'utilizzo del dispositivo, nel caso in cui sia visibile del fumo o sia presente un odore insolito.



Pericolo di folgorazione!

- Assicurarsi che il carica-batteria venga posizionato sempre in un luogo sicuro.
- Non esporre il dispositivo a pioggia o liquidi. Evitare che acqua o altri liquidi si rovescino o gocciolino su

di esso. La penetrazione di acqua nei dispositivi elettrici accresce il pericolo di folgorazione.

- Assicurarsi che le spine e il cavo non siano soggetti ad umidità. Non collegare mai l'apparecchio alla rete con le mani bagnate.
- Sconnettere il cavo solo tramite la spina da 12 V del veicolo. Altrimenti il cavo può essere danneggiato.
- Non utilizzare apparecchi danneggiati. Danneggiamenti dell'apparecchio o del cavo di ricarica aumentano il rischio di folgorazione.
- Non cercate di smontare o riparare l'apparecchio. Far riparare o sostituire l'apparecchio immediatamente in un'officina specializzata.
- Non utilizzare mail cavo per trascinare o spostare l'apparecchio.
- Non mettere mai in funzione il dispositivo nel caso in cui fosse caduto per terra o risultasse danneggiato in altro modo. Portarlo da un elettricista qualificato per un controllo ed una riparazione.
- Se l'alimentatore di rete del box frigo è danneggiato, contattare il produttore, una ditta autorizzata o personale qualificato per farlo sostituire ed evitare così situazioni di rischio.



Pericolo di lesioni!

- Se si trasporta l'apparecchiatura su un veicolo, sistemarla adeguatamente nel portabagagli o in un punto idoneo per evitare che, in caso di movimenti improvvisi del veicolo, l'apparecchiatura possa muoversi.
- Accertarsi che il dispositivo sia posizionato in modo sicuro. Quando è vuoto, il dispositivo potrebbe spostarsi e cadere.

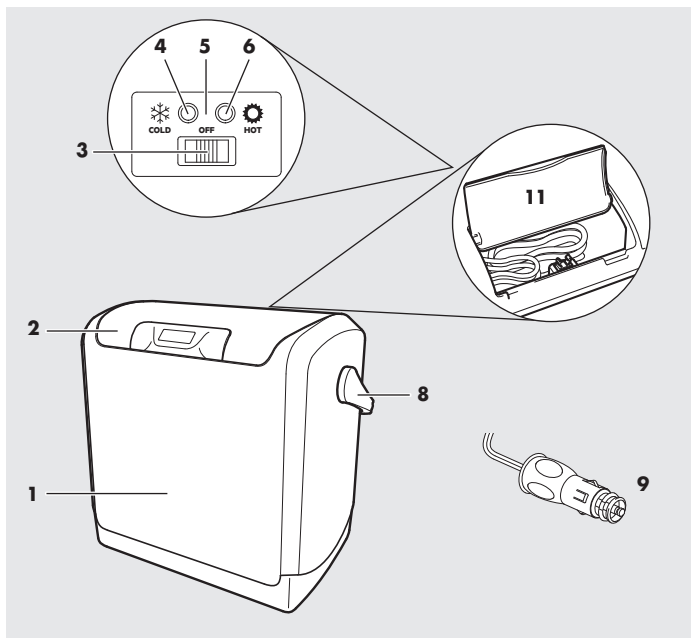


Pericolo per la salute!

- Se si vogliono mantenere al fresco dei medicinali, assicurarsi che la potenza di raffreddamento dell'apparecchio rispecchi le necessità del farmaco in oggetto.
- Gli alimenti devono essere conservati nella loro confezione originale o in un contenitore adatto.

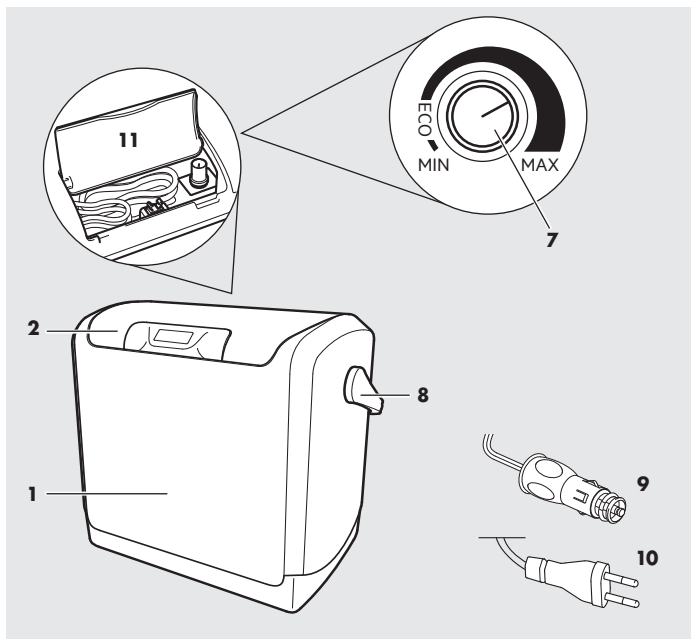
DESCRIZIONE DEL PRODOTTO

10695



- | | |
|---------------------------------|-------------------------------------|
| 1. Box frigo | 7. - |
| 2. Coperchio | 8. Manico |
| 3. Interruttore | 9. Spina auto 12 V con fusibile 8 A |
| 4. LED verde - raffreddamento | 10. - |
| 5. OFF - apparecchiatura spenta | 11. Cavo di collegamento |
| 6. LED rosso - riscaldamento | |

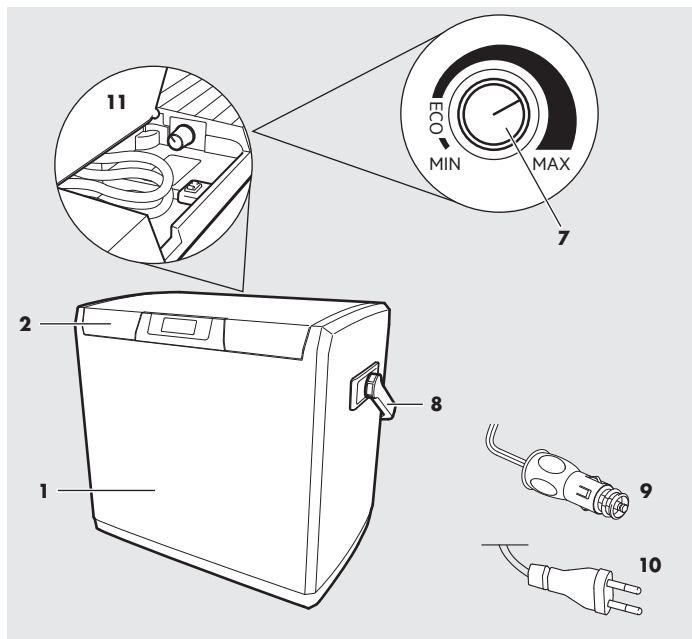
11084



- 1. Box frigo
- 2. Coperchio
- 3. -
- 4. -
- 5. -
- 6. -

- 7. Regolatore
- 8. Manico
- 9. Spina auto 12 V con fusibile 8 A
- 10. Spina 230 V
- 11. Cavo di collegamento

10697



- 1. Box frigo
- 2. Coperchio
- 3. -
- 4. -
- 5. -
- 6. -

- 7. Regolatore
- 8. Manico
- 9. Spina auto 12 V con fusibile 8 A
- 10. Spina 230 V
- 11. Cavo di collegamento

USO

Note per l'uso

- La presa auto 12 V del veicolo sarà attiva probabilmente soltanto dopo l'accensione. Attenersi alle istruzioni d'uso del proprio veicolo. In caso di dubbi contattare la propria officina di fiducia.
- Non coprire mai l'apparecchio durante l'uso e assicurarsi una buona aerazione.
- Eliminare subito l'acqua di condensa che si forma. Dopo un raffreddamento più lungo l'umidità all'interno del box frigo si condensa in gocce d'acqua. Questo non è un segno di guasto dell'apparecchiatura.
- Non utilizzare batterie di raffreddamento o panetti ghiaccio nel box frigo. L'acqua di disgelo può danneggiare il box frigo.

Raffreddamento

1. Per motivi igienici, prima di ogni utilizzo pulire con un panno umido l'interno del box frigo.
2. Sistemare nel box frigo i cibi/bevande da raffreddare.
3. Valido per KK 14:
Posizionare l'interruttore (3) su OFF.
4. Collegare l'alimentazione elettrica:
 - 1 possibilità:
Inserire la spina auto (9) in una presa auto 12 V. Il box frigo avvia il raffreddamento.

- 2 possibilità (valido per KK 20 e KK 28):

Inserire la spina auto 230 V (10) in una presa di rete.

5. Accendere il box frigo:
 - Valido per KK 14:
Raffreddamento: Posizionare l'interruttore (3) su COLD.
Riscaldamento: Posizionare l'interruttore (3) su HOT.
 - Valido per KK 20 e KK 28:
Non appena viene acceso il box frigo avvia il raffreddamento.
6. Regolare le prestazioni di raffreddamento (solo funzionamento a 230 V):

Le prestazioni di raffreddamento possono essere regolate gradualmente con il regolatore (7). Se occorre raggiungere una temperatura più bassa di quella attiva nella modalità di risparmio energetico, il regolatore può essere posizionato su "Max". Tenere presente che in questo caso il consumo d'energia sarà superiore a quello del funzionamento continuo normale.

Attenzione!

- Non si verifica lo spegnimento automatico. Il gruppo continua a funzionare fintanto che il frigo bar portatile è acceso. Ricordare che la batteria del veicolo si scarica quando il veicolo non è in funzione.

7. Valido per KK 14:
Posizionare l'interruttore (3) su OFF.
8. Staccare la spina 230 V (10) dalla presa oppure la spina auto (9) dalla presa auto 12 V e riavvolgere correttamente il cavo.
9. Dopo l'utilizzo, pulire e asciugare l'interno del box frigo. In questo modo si eviterà la formazione di muffa.

Consigli per un ottimo raffreddamento

- Scegliere un luogo d'utilizzo protetto da raggi solari e ben aerato.
- Lasciar raffreddare gli alimenti caldi prima di sistemarli al fresco nel box frigo.
- Non aprire il box frigo più del necessario.
- Non lasciare il box frigo aperto più del necessario.

PULIZIA, MANUTENZIONE E RIPARAZIONI

Con una minima manutenzione il vostro apparecchio potrà funzionare per anni.

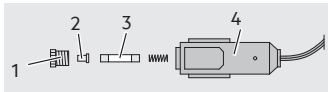
- Avvolgere con cura i cavi dell'apparecchio prima di riporlo. Ciò aiuta ad evitare danneggiamenti accidentali ai cavi dell'apparecchio.
- Pulire il prodotto con un panno morbido e asciutto.
- Conservare l'apparecchio in un luogo pulito e asciutto.

Sostituzione del fusibile

L'apparecchio è reso sicuro mediante il fusibile della spina auto. Questo si attiva in caso di corto circuito o di picchi di tensione e deve poi essere sostituito.

Attenzione!

Non montare un fusibile più grande. Altrimenti l'elettronica potrebbe essere danneggiata.



1. Svitare l'anello di supporto (1) con la copertura di sicurezza (2) dalla spina per auto (4).

2. Inserire un nuovo fusibile per correnti deboli (3) della stessa grandezza (vedi dati tecnici).
3. Avvitare nuovamente l'anello di supporto (1) con la copertura di sicurezza (2) sulla spina per auto (4).

Assistenza

Se, anche dopo aver letto queste istruzioni dovessero restare dubbi sulla messa in funzione o l'uso, o se si verificasse un problema inatteso, rivolgersi a un rivenditore specializzato.

Smaltimento

La confezione è composta da materiali a basso impatto ambientale, riciclabili negli appositi siti di raccolta.



Non buttare i dispositivi elettrici nei rifiuti domestici!

Secondo la direttiva europea 2012/19/CE in materia di dispositivi elettrici ed elettronici usati e la relativa conversione in legge nazionale, le apparecchiature elettriche usate devono essere raccolte separatamente e portate a un impianto di riciclaggio ecologico. Per informazioni sullo smaltimento dei dispositivi elettrici usati rivolgersi all'amministrazione cittadina.

Le illustrazioni possono differire leggermente dal prodotto. Il produttore si riserva il diritto di apportare modifiche funzionali al miglioramento tecnico. Decorazione non inclusa.

OBSAH

Uvod	60
Použití ke stanovenému účelu	61
Obsah dodávky	61
Technická data	62
Bezpečnost	63
Popis výrobku	67
Použití	70
Pokyny k použití	70
Chlazení	70
Tipy pro dosažení nejlepšího chladicího výkonu	71
Čištění, péče a údržba	71
Výměna pojistky	71
Servis	72
Likvidace	72

UVOD

Vysvětlení symbolů a signální slov, použitých v tomto návodu k obsluze nebo na přístroji:



Při používání přístroje dbejte vždy na tento návod k obsluze.



Nebezpečí ohrožení života a zranění dětí!



Pozor nebezpečí! Dodržujte bezpečnostní a výstražná upozornění!



Přístroj používat jen na místech chráněných před povětrnostními vlivy!



Těleso s ochrannou izolací (třída ochrany II)



Bezpečnostní nízké napětí (třída ochrany III)



Likvidujte obal s ohledem na životní prostředí!



Přístroj se shoduje se směrnicemi EU

Poznámka:

V tomto návodu k obsluze se používá pro chladicí box také výraz přístroj.

Použití ke stanovenému účelu

Chladicí box slouží k chlazení potravin a nápojů. Chlazení probíhá přes elektrotermický měnič (peltierův článek) a pomocí větráku. Připojení je možné pomocí zástrčky do zásuvky v motorovém vozidle (12 V) nebo přes síťový adaptér zapojený do zásuvky s napětím 230 V.

Přístroj není určen ke skladování a přepravě nezabalených potravin.

Tento přístroj smí používat děti ve stáří od osmi (8) let a osoby s omezenými fyzickými, sensorickými nebo duševními schopnostmi anebo s nedostatečnými zkušenostmi a/nebo znalostmi jen pod dohledem nebo po zaučení k bezpečnému používání a pochopení nebezpečí, které může používáním přístroje vzniknout. Děti si nesmí s přístrojem hrát. Děti nesmí provádět bez dohledu čištění a uživatelskou údržbu.

Přístroj není určený pro podnikatelské účely.

Jiná použití nebo změny přístroje platí jako použití k jinému než ke stanovenému účelu a přinášejí sebou závažná nebezpečí. Výrobce neručí za škody způsobené jiným použitím než použitím ke stanovenému účelu.

Obsah dodávky

Po rozbalení okamžitě proveďte kontrolu kompletnosti dodávky. zkontrolujte, zda není poškozeno zařízení ani žádná z jeho součástí. neuvádějte vadné zařízení nebo jeho část do činnosti.

- 1 chladicí box KK 14 nebo KK 20 nebo KK 28 včetně připojovacího kabelu se zástrčkou na 12 V v motorovém vozidle/zástrčkou na 230 V
- 2 náhradní pojistky (8 A)
- návod k obsluze

Předávejte tyto podklady i jiným uživatelům!

Technická data

Model	KK 14	KK 20	KK 28
Číslo artiklu	10695	11084	10697
Rozměry v cm Uzavřený box (v x š x h)	42,5 x 38,3 x 25,4	42,5 x 42,5 x 30,8	43,0 x 46,0 x 31,0
Rozměry v cm Otevřený box (v x š x h)	62 x 38,3 x 25,4	72,3 x 42,5 x 30,8	72,5 x 46,0 x 31,0
Váha	~3,5 kg	~6,2 kg	~7,1 kg
Objem	14 L	20 L	28 L
Napájení proudem	12 V DC	12 V DC / 230 V AC	
Jmenovitý příkon při 12 V	40 W (chlazení), 35 W (ohřívání)	40 W (chlazení)	40 W (chlazení)
Jmenovitý příkon při 230 V	-	55 W (chlazení)	55 W (chlazení)
Pojistka	8 A (Zástrčka na 12 V v motorovém vozidle)		
Regulace teploty	Termostat		
Teplota okolního prostředí	+16 °C - +32 °C		


BEZPEČNOST

Všeobecné bezpečnostní pokyny

Přečtěte si bezpečnostní pokyny a pokyny pro použití. Nedodržení bezpečnostních pokynů a pokynů pro použití může způsobit zásah elektrickým proudem, vznik požáru a/nebo vážné ublížení na zdraví. Uchovávejte si všechny bezpečnostní pokyny a pokyny pro použití pro další konzultaci.

Předávejte všechny podklady dalším uživatelům přístroje!

Nebezpečí!

 Nebezpečí ohrožení života a zranění dětí!

Nebezpečí uškrcení! Uchovávejte přístroj mimo dosah dětí. Děti nerozpoznávají nebezpečí, která může přístroj způsobit!

Životní nebezpečí!

Poškozená vedení mohou vyvolat smrtelnou elektrickou ránu. Poškozené kabely již nepoužívat.

Výrobce není zodpovědný za škody způsobené:

- Nesprávným provozem.
- působením vnějších sil, poškození přístroje nebo jeho částí mechanickým zatížením nebo přetížením.
- jakoukoliv změnou přístroje.
- použitím přístroje k účelům, které nejsou popsány v tomto návodu k obsluze.
- následkem použití k jinému, než ke stanovenému účelu nebo neodborným použitím anebo vadnými bateriemi.

- vlhkostí nebo nedostatečným větráním.
- neoprávněným otevřením přístroje.

Toto vede k zániku záruky.



Nebezpečí požáru!

- Při napájení ze sítě zajistěte, aby napětí přírodního proudu odpovídalo vstupnímu napětí uvedenému na přístroji (230 V AC) a zabránili tím jeho poškození nebo požáru.
- Při napájení ze zástrčky v motorovém vozidle zajistěte, aby napětí přírodního proudu odpovídalo vstupnímu napětí uvedenému na přístroji (12 V DC) a zabránili tím jeho poškození nebo požáru.
- Zástrčka se nesmí žádným způsobem měnit.

- Chladicí taška není vhodná pro trvalý provoz. Při trvalém provozu může dojít k přehřátí a neopravitelnému poškození.
- Za provozu přístroj ničím nepřikrývejte, silným zahřátím může dojít k jeho poškození.
- Přerušete ihned používání přístroje, jestliže je viditelný kouř nebo cítíte neobvyklý zápach.



Nebezpečí zásahu elektrickým proudem!

- Nevystavujte zařízení dešti ani mokru. Nedovolte, aby bylo zařízení vystaveno tekoucí nebo kapající vodě nebo jiným tekutinám. Když voda vnikne do elektrických zařízení, dojde

- ke zvýšení rizika zásahu elektrickým proudem.
- Zajistěte, aby byly všechny zástrčky a kabely suché. Nikdy nepřipojujte přístroj na palubní napětí mokřýma rukama.
 - Odpojujte kabel ze zásuvky 12 V v motorovém vozidle jen tahem za zástrčku. V opačném případě ho můžete poškodit.
 - Nepoužívejte vadný přístroj. Poškozený přívodní kabel, přístroj nebo nabíjecí kabel zvyšují nebezpečí zásahu elektrickým proudem.
 - Nezkoušejte přístroj demontovat nebo opravovat. Vadný přístroj nechte ihned vyměnit nebo ho opravit v odborné dílně.
 - Nepoužívejte kabel na nošení nebo tahání přístroje.
 - Neuvádějte nikdy do provozu přístroj, který spadl nebo byl jiným způsobem poškozený. Odneste ho k inspekci a opravě kvalifikovanému elektrikáři.
 - Poškozený přívodní kabel přístroje smí vyměnit jen výrobce nebo výrobcem akreditovaná opravářská dílna anebo podobně kvalifikovaná osoba, aby se vyloučilo ohrožení elektrickým proudem.



Nebezpečí zranění!

- Příklad přístroje v zavazadlovém nebo ve vhodné odkladném prostoru, aby se za jízdy nepohyboval.
- Dbejte na bezpečnou polohu přístroje. Prázdný přístroj se může převrhnout a spadnout.

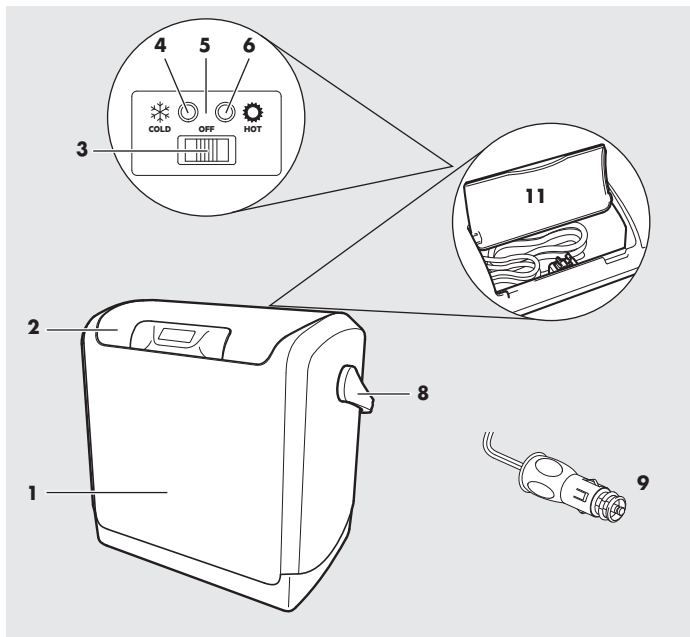


Nebezpečí úrazu!

- Při chlazení léků v chladicí tašce se přesvědčte, jestli odpovídá chladicí výkon požadavkům příslušného léku.
- Potraviny se smí ukládat do chladicí tašky jen v originálním balení nebo ve vhodných nádobách.

POPIS VÝROBKU

10695



1. Chladicí box

2. Víko

3. Spínač

4. zelená LED - přístroj chladí

5. OFF - přístroj je vypnutý

6. červená LED - přístroj ohřívá

7. -

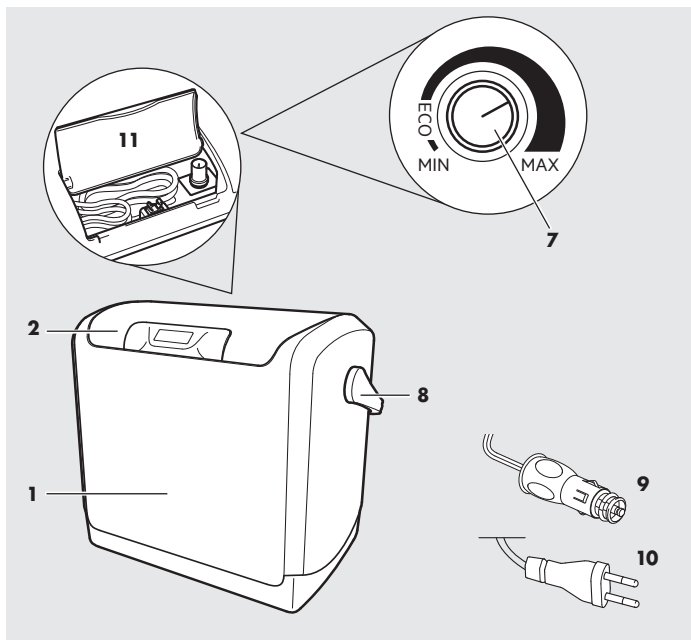
8. Rukojeť na nošení

9. Zástrčka na 12 V v motorovém vozidle
s pojistkou 8 A

10. -

11. Přívodní kabel

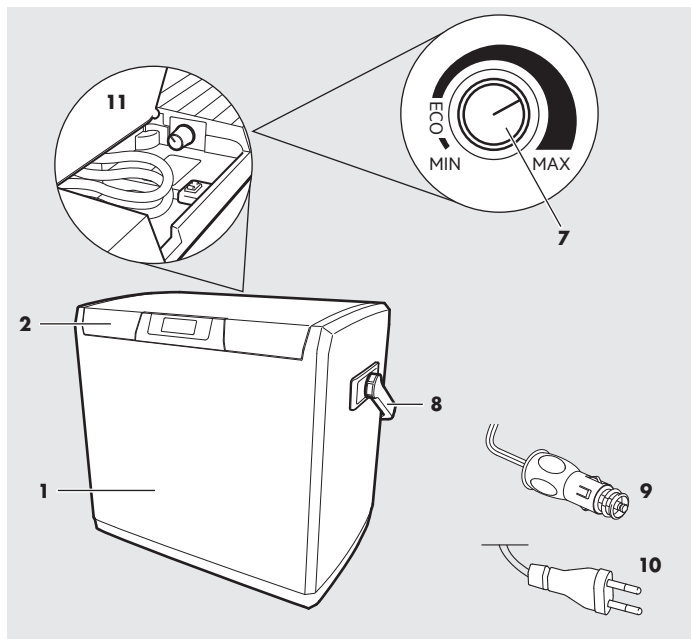
11084



1. Chladicí box
2. Víko
3. -
4. -
5. -
6. -

7. Regulátor
8. Rukojeř na nošení
9. Zástrčka na 12 V v motorovém vozidle s pojistkou 8 A
10. Síťová zástrčka na 230 V
11. Přívodní kabel

10697



- 1. Chladicí box
- 2. Víko
- 3. -
- 4. -
- 5. -
- 6. -

- 7. Regulátor
- 8. Rukojeř na nošení
- 9. Zástrčka na 12 V v motorovém vozidle s pojistkou 8 A
- 10. Síťová zástrčka na 230 V
- 11. Přívodní kabel

POUŽITÍ

Pokyny k použití

- Zásuvka na 12 V v motorovém vozidle je pravděpodobně pod napětím teprve až po zapnutí zapalování. Dbejte na údaje v návodu k obsluze Vašeho vozidla. Jestliže jste si nejistí, kontaktujte příslušnou odbornou dílnu.
- Nepřikrývejte přístroj během použití a dbejte na dostatečné větrání.
- Vzniklý kondenzát ihned vysušte. Po delším chlazení kondenzuje vlhkost uvnitř boxu a tvoří se kapky vody. To neznamená, že je přístroj vadný.
- Nepoužívejte v boxu chladicí vložky nebo sáčky s ledem. Tající voda může chladicí box poškodit.

Chlazení

1. Z hygienických důvodů čistěte vnitřek chladicího boxu před každým použitím vlhkým hadrem.
2. Naplňte chladicí box předměty určenými ke chlazení.
3. Platné pro KK 14:
Nastavte spínač (3) do polohy „OFF“.
4. Připojení na přívod proudu:
 - 1. možnost:
Zastrčte zástrčku (9) do zásuvky s napětím 12 V v motorovém vozidle. Chladicí box začne ihned chladit.

- 2. možnost (platné pro KK 20 a KK 28):
Zastrčte síťovou zástrčku na 230 V (10) do zásuvky s elektrickým proudem.
5. Zapínání chladicího boxu:
 - Platné pro KK 14:
Chlazení: Nastavte spínač (3) do polohy „COLD“.
Ohřívání: Nastavte spínač (3) do polohy „HOT“.
 - Platné pro KK 20 a KK 28:
Po zastrčení zástrčky začne chladicí box ihned chladit.
 6. Nastavení chladicího výkonu (jen při provozu na 230 V):
Regulátorem (7) je možné plynule nastavit chladicí výkon. Pro dosažení nižší teploty, než teploty v energeticky úsporném provozu, se může regulátor nastavit ve směru k „Max“. Prosíme, vezměte na vědomí, že je v tomto případě spotřeba energie vyšší než v normálním nepřetržitém provozu.
- Pozor!
- Přístroj se nevypíná automaticky. Agregát běží tak dlouho dokud je palubní bar zapnutý. Myslete na to, že se vybíjí baterie motorového vozidla, pokud není vozidlo v provozu.
7. Platné pro KK 14:
Nastavte spínač (3) do polohy „OFF“.

- Vytáhněte zástrčku (10) ze zásuvky s napětím 230 V nebo zástrčku (9) ze zásuvky s napětím 12 V a kabel řádně sviňte.
- Po použití vyčistěte a vysušte vnitřek palubního baru. Zabráňte tím tvoření plísně.

Tipy pro dosažení nejlepšího chladicího výkonu

- K použití zvolte dobře větrané a před slunečními paprsky chráněné místo.
- Teplá jídla nechte nejdříve vychladnout než je vložíte do chladicího boxu.
- Neotevírejte chladicí box častěji než je zapotřebí.
- Nenechávejte chladicí box otevřený déle než je zapotřebí.

ČIŠTĚNÍ, PÉČE A ÚDRŽBA

Přístroj je možné zachovat funkční jen minimálním ošetřováním.

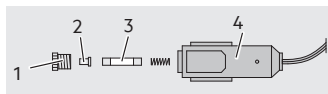
- Před skladováním přístroje pečlivě stočte kabely. Toto pomáhá vyloučit nechtěné poškození kabelů a přístroje.
- Přístroj čistěte měkkým, suchým hadrem.
- Přístroj skladujte na čistém a suchém místě.

Výměna pojistky

Přístroj je jištěný pojistkou v zástrčce. Pojistka zapůsobí při zkratu nebo špičkovém napětí, poté se musí vyměnit.

Pozor!

Nepoužívejte žádné silnější pojistky. Jinak může dojít k poškození elektroniky přístroje.



- Odšroubujte přídržný kroužek (1) s krytem pojistky (2) od zástrčky (4).
- Nastrčte novou pojistku (3) stejné velikosti (viz Technická data).
- Přišroubujte přídržný kroužek (1) s krytem pojistky (2) zase na zástrčku (4).

Servis

Jestliže máte po přečtení tohoto návodu ještě otázky týkající se uvedení do provozu, obsluhy nebo vzniknou neočekávané problémy, obraťte se na Vašeho odborného prodejce.

Likvidace

Obal je tvořen neznečišťujícími materiály, které můžete zlikvidovat ve sběrnách recyklovatelného odpadu.



Neodhazujte elektrická zařízení do běžného domovního odpadu! V souladu s Evropskou směrnicí 2012/19/ES pro stará elektrická a elektronická zařízení a na základě harmonizačního národního zákona musí být použitá zařízení sbírána odděleně a zlikvidována s ohledem na životní prostředí. Ohledně možností likvidace vyřazených elektrických zařízení se informujte, prosím, ve vaší komunitě nebo na městské správě.

Uvedené ilustrace se mohou mírně lišit od samotného výrobku. Vyhrazujeme si právo na provádění změn v důsledku technického vývoje. Dekorace není součástí.

SPIS TREŚCI

Wstęp	74
Zastosowanie zgodne z przeznaczeniem	75
Zawartość zestawu	75
Dane techniczne	76
Bezpieczeństwo	77
Opis produktu	81
Użytkowanie	84
Wskazówki dotyczące zastosowania	84
Proces chłodzenia	84
Porady dotyczące uzyskania najlepszej mocy chłodzenia	85
Czyszczenie, pielęgnacja i konserwacja	85
Wymiana bezpiecznika	85
Serwis	86
Usuwanie	86

WSTĘP

Objaśnienie symboli i oznaczeń, które znajdują się w instrukcji obsługi i/lub na urządzeniu:



Należy przeczytać instrukcję obsługi!



Śmiertelne niebezpieczeństwo i niebezpieczeństwo wypadku dla dzieci!



Uwaga - niebezpieczeństwo! Należy przestrzegać wskazań bezpieczeństwa i ostrzegawczych!



Produkt stosować tylko w miejscach zabezpieczonych przed wpływami atmosferycznymi!



Těleso s ochrannou izolací (třída ochrany II)



Napięcie bezpieczne (klasa ochrany III)



Opakowanie i urządzenie usunąć w sposób przyjazny dla środowiska!



Urządzenie jest zgodne z dyrektywami UE

Wskazówka:

Dla lodówki przenośnej wykorzystane jest w tej instrukcji obsługi także pojęcie urządzenia.

Zastosowanie zgodne z przeznaczeniem

Lodówka przenośna służy do chłodzenia żywności i napojów. Chłodzenie odbywa się za pośrednictwem przetwornika elektrotermicznego (modułu Peltiera) przez wentylator. Podłączenie odbywa się za pośrednictwem wtyczki (12 V) lub wtyczki sieciowej 230 V.

Urządzenie nie jest przeznaczone do przechowywania i transportu niezapakowanej żywności.

Niniejsze urządzenie może być używane przez dzieci w wieku od ośmiu (8) lat oraz przez osoby o ograniczonych zdolnościach fizycznych, sensorycznych lub umysłowych lub z brakiem doświadczenia i/lub wiedzy, jeśli są one nadzorowane lub zostały poinstruowane w zakresie bezpiecznego użytkownika urządzenia i zrozumiały wynikające z tego zagrożenia. Dzieciom nie wolno bawić się urządzeniem. Czyszczenie i konserwacja użytkownika nie mogą być wykonywane przez dzieci bez nadzoru.

Urządzenie nie jest przeznaczone do komercyjnego użytku.

Każde inne zastosowanie albo zmiana urządzenia uchodzi za używanie nie

zgodne z jego przeznaczeniem i wiąże się z poważnym ryzykiem. Za uszkodzenia spowodowane niewłaściwym użytkowaniem producent nie ponosi odpowiedzialności.

Zawartość zestawu

Bezpośrednio po rozpakowaniu sprawdzić zawartość zestawu. Skontrolować urządzenie, jak i wszystkie jego części, czy nie są uszkodzone. Nie korzystać z zepsutego urządzenia albo części.

- 1 lodówka przenośna KK 14 lub KK 20 lub KK 28 w zestawie z kablem przyłączeniowym z wtyczką samochodową 12 V / wtyczką 230 V
- 2 zapasowe bezpieczniki (8 A)
- Instrukcja obsługi

Dokumenty przekazać następnemu użytkownikowi!

Dane techniczne

Model	KK 14	KK 20	KK 28
Nr artykułu	10695	11084	10697
Wymiary w cm (wys. x szer. x gł.) zamknięty	42,5 x 38,3 x 25,4	42,5 x 42,5 x 30,8	43,0 x 46,0 x 31,0
Wymiary w cm (wys. x szer. x gł.) otwarty	62 x 38,3 x 25,4	72,3 x 42,5 x 30,8	72,5 x 46,0 x 31,0
Waga	~3,5 kg	~6,2 kg	~7,1 kg
Pojemność	14 L	20 L	28 L
Zasilanie	12 V DC	12 V DC / 230 V AC	
Moc znamionowa przy 12 V	40 W (chłodzenie), 35 W (ogrzewanie)	40 W (chłodzenie)	40 W (chłodzenie)
Moc znamionowa przy 230 V	-	55 W (chłodzenie)	55 W (chłodzenie)
Bezpiecznik	8 A (wtyczka samochodowa 12 V)		
Regulacja temperatury	Termostat		
Temperatura otoczenia	+16 °C do +32 °C (zakres temperatury pokojowej)		

BEZPIECZEŃ- STWO

Ogólne wskazówki bezpieczeństwa

Należy zapoznać się ze wszystkimi wskazówkami bezpieczeństwa i zaleceniami. Nieprzestrzeganie wskazówek bezpieczeństwa i zaleceń może spowodować porażenie prądem, pożar i/lub poważne obrażenia. Zachować na przyszłość wszystkie wskazówki bezpieczeństwa i instrukcje.

Dokumenty przekazać następnemu użytkownikowi lub kolejnemu właścicielowi urządzenia!

Ostrzeżenie!



Smiertelne niebezpieczeństwo i niebezpieczeństwo wypadku dla dzieci. Niebezpieczeństwo

zadławienia i uduszenia! Produkt trzymać z dala od dzieci. Dzieci nie są w stanie rozpoznać niebezpieczeństwa związanego z tym produktem!

Producent nie jest odpowiedzialny za szkody spowodowane przez:

- Nieprawidłowe podłączenie i/lub nieprawidłową obsługę.
- Zewnętrzne stosowanie siły, uszkodzenia urządzenia i/lub uszkodzenia części urządzenia poprzez mechaniczne wstrząsy lub przeciążenia.
- Każdy inny rodzaj zmiany urządzenia.
- Zastosowanie urządzenia do celów, które nie zostały opisane w instrukcji obsługi.
- Szkody pośrednie powstałe poprzez nieodpowiednie

zastosowanie i/lub niezgodne z przeznaczeniem.

- Wilgoć i/lub niewystarczająca wentylację.
- Niedozwolone otworzenie urządzenia.

To prowadzi do utraty prawa gwarancji.



Niebezpieczeństwo pożaru!

- Przy zasilaniu 230 V upewnić się, czy napięcie sieciowe zgadza się z podanym na urządzeniu napięciem wejściowym (230 V AC), aby uniknąć zagrożenia pożarem i uszkodzenia urządzenia.
- Przy zasilaniu 12 V należy upewnić się, czy napięcie pokładowe zgadza się z podanym napięciem wejściowym (12 V DC), aby uniknąć zagrożenia pożarowego i uszkodzenia urządzenia.

- Nie wolno w żaden sposób zmieniać wtyczki.
- Urządzenie nie jest przeznaczone do długotrwałej pracy. W innym razie może dojść do przegrzania z zagrożeniem pożarowym i do trwałych uszkodzeń.
- Urządzenia nie zakrywać podczas pracy, ponieważ poprzez silne ogrzewanie może ono zostać uszkodzone.
- Przerwać od razu pracę urządzenia, jeśli będzie widoczny dym albo wydobywać się będzie dziwny zapach.



Niebezpieczeństwo porażenia prądem!

- Nie wystawiać urządzenia na działanie deszczu lub wilgoci. Unikać wylania albo kapania wody albo innych cieczy na urządzenie. Jeśli woda wniknie do

- elektrycznego urządzenia, zwiększa to ryzyko porażenia prądem.
- Upewnić się, czy wszystkie wtyczki i kable są suche. Urządzenia nie podłączać nigdy do sieci pokładowej wilgotnymi rękoma.
 - Nie stosować uszkodzonego urządzenia. Uszkodzenia zwiększają ryzyko porażenia prądem.
 - Nie próbować rozkładać albo naprawiać urządzenia. Zepsute urządzenie należy niezwłocznie naprawić albo wymienić w specjalistycznym warsztacie.
 - Kabel wyciągać z gniazdka tylko przy wtyczce. W innym przypadku kabel może zostać uszkodzony.
 - Z kabla nie korzystać nigdy do noszenia albo ciągnięcia urządzenia.
 - Urządzenia nie używać nigdy, jeśli on spadł na podłogę albo został uszkodzony w inny sposób. Należy je zanieść do przeglądu albo naprawy do wykwalifikowanego elektryka.
 - Jeśli przyłączy sieciowe tego urządzenia jest uszkodzone, musi zostać wymienione przez producenta, serwis zatwierdzony przez producenta lub inną osobę o podobnych kwalifikacjach, co pozwoli zapobiec zagrożeniom.



Niebezpieczeństwo odniesienia obrażeń!

- Podczas transportu urządzenia w pojeździe należy przechowywać je zamocowane w bagażniku lub na odpowiedniej półce, aby urządzenie nie mogło przesuwać się podczas nagłych ruchów pojazdu.
- Należy zwrócić uwagę na bezpieczną pozycję urządzenia.

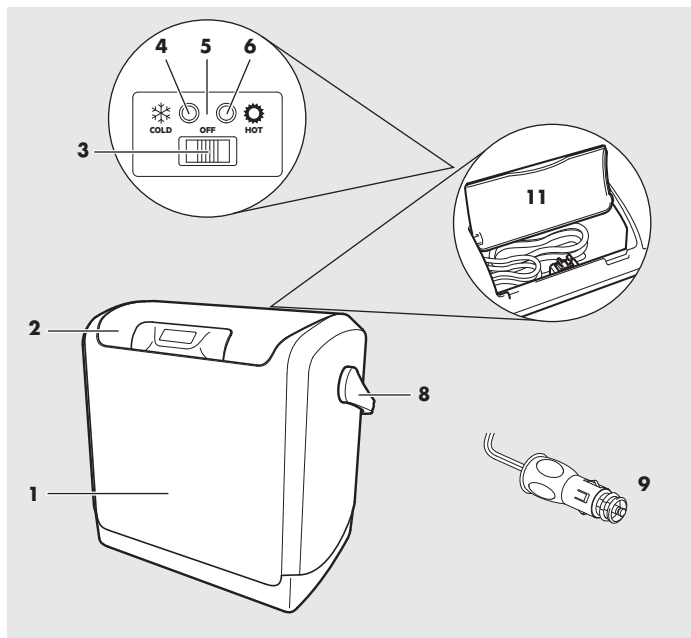


Niebezpieczeństwo dla zdrowia!

- Podczas chłodzenia medykamentów należy zwrócić uwagę na to, czy moc chłodzenia urządzenia odpowiada wymaganiom danego leku.
- Lebensmittel dürfen nur in Originalverpackungen oder geeigneten Behältern eingelagert werden.

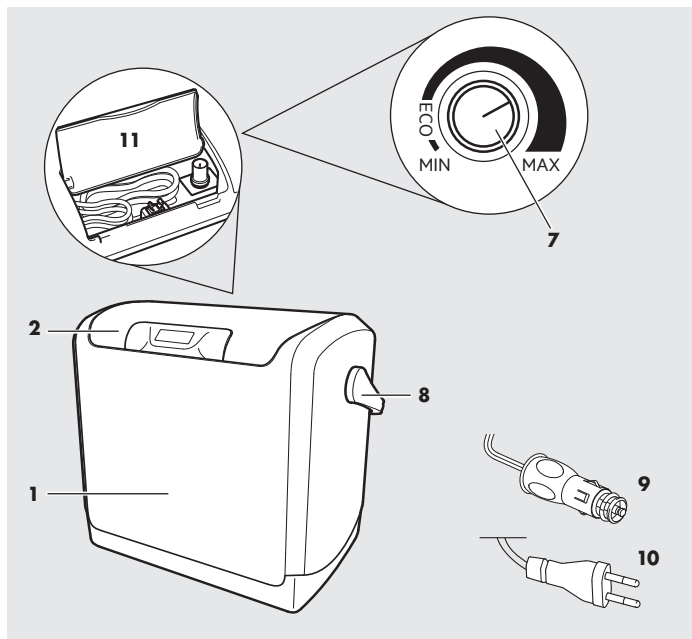
OPIS PRODUKTU

10695



- | | |
|---|--|
| 1. Lodówka przenośna | 7. - |
| 2. Pokrywa | 8. Uchwyt do przenoszenia |
| 3. Przełącznik | 9. Wtyczka samochodowa 12 V z bezpiecznikiem 8 A |
| 4. zielona dioda LED - proces chłodzenia | 10. - |
| 5. OFF - wyłączenie urządzenia | 11. Kabel przyłączeniowy |
| 6. czerwona dioda LED - proces ogrzewania | |

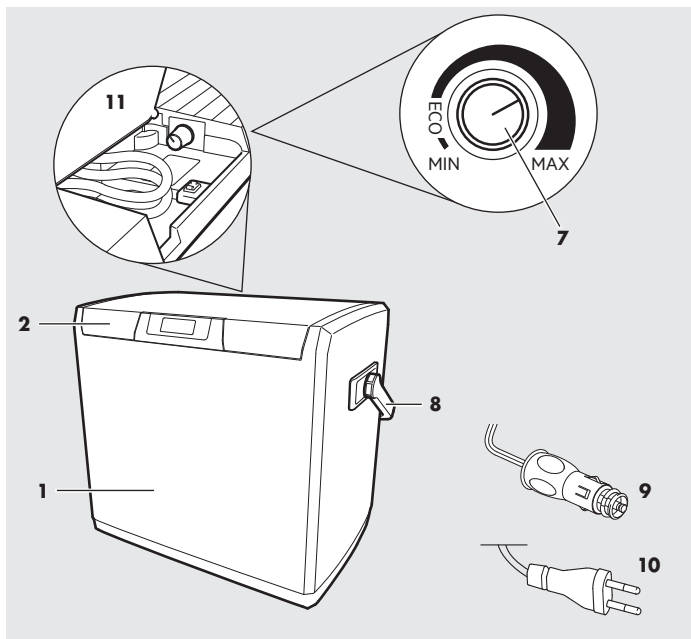
11084



- 1. Lodówka przenośna
- 2. Pokrywa
- 3. -
- 4. -
- 5. -
- 6. -

- 7. Regulator
- 8. Uchwyt do przenoszenia
- 9. Wtyczka samochodowa 12 V z bezpiecznikiem 8 A
- 10. Wtyczka sieciowa 230 V
- 11. Kabel przyłączeniowy

10697



1. Lodówka przenośna
2. Pokrywa
3. -
4. -
5. -
6. -

7. Regulator
8. Uchwyt do przenoszenia
9. Wtyczka samochodowa 12 V z bezpiecznikiem 8 A
10. Wtyczka sieciowa 230 V
11. Kabel przyłączeniowy

UŻYTKOWANIE

Wskazówki dotyczące zastosowania

- Możliwe, że gniazdo samochodowe 12 V będzie aktywne dopiero po włączeniu zapłonu. Należy przestrzegać instrukcji obsługi swojego pojazdu. Skontaktować się z warsztatem specjalistycznym w razie niepewności.
- Podczas użycia nie należy przykrywać urządzenia i należy zwrócić uwagę na dobrą wentylację.
- Natychmiast przetrzeć powstałą parę wodną. Po dłuższym chłodzeniu wilgoć kondensuje w krople wody wewnątrz lodówki przenośnej. Urządzenie nie jest wadliwe z tego powodu.
- Nie używać akumulatorów chłodzących ani woreczków na lód w lodówce przenośnej. Woda z roztopionego lodu może uszkodzić lodówkę przenośną.

Proces chłodzenia

1. Z przyczyn higienicznych należy oczyścić wnętrze lodówki przenośnej wilgotną szmatką przed każdym użyciem.
2. Napełnić lodówkę przenośną przedmiotami do schłodzenia.
3. Tylko dla KK 14:
Ustawić przełącznik (3) na pozycji „OFF“.

4. Podłączanie zasilania:
 - **Możliwość 1:**
Włożyć wtyczkę samochodową (9) w gniazdko samochodowe 12 V. Lodówka przenośna od razu rozpoczyna proces chłodzenia.
 - **Możliwość 2: (tylko dla KK 20 i KK 28)**
Włożyć wtyczkę sieciową 230 V (10) w gniazdko sieciowe.
5. Włączanie lodówki przenośnej:
 - Tylko dla KK 14:
chłodzenie: Ustawić przełącznik (3) na pozycji „COLD“.
Ogrzewanie: Ustawić przełącznik (3) na pozycji „HOT“.
 - Tylko dla KK 20 i KK 28:
Lodówka przenośna rozpoczyna proces chłodzenia, gdy tylko wtyczka zostanie podłączona.
6. Ustawianie mocy chłodzenia (tylko dla pracy przy 230 V):
Za pomocą regulatora (7) można bezstopniowo regulować moc chłodzenia. Jeżeli ma zostać osiągnięta niższa temperatura niż w trybie oszczędzania energii, regulator można ustawić w kierunku „Max“. Prosimy pamiętać, że w tym przypadku zużywa się więcej energii niż w przypadku normalnej pracy ciągłej.

Uwaga!

- Nie ma miejsca automatyczne wyłączenie. Agregat działa stale, dopóki lodówka przenośna jest włączona. Należy pamiętać o tym, że akumula-

tor pojazdu rozładuje się, jeśli pojazd nie będzie uruchomiony.

7. Tylko dla KK 14:
Ustawić przełącznik (3) na pozycji „OFF”.
8. Wyjąć wtyczkę sieciową 230 V (10) z gniazdka sieciowego lub wtyczkę samochodową (9) z gniazdka samochodowego 12 V i starannie zwinąć kabel.
9. Oczyszczyć i osuszyć wnętrze lodówki przenośnej po użyciu. W ten sposób unika się tworzenia się pleśni.

Porady dotyczące uzyskania najlepszej mocy chłodzenia

- Należy wybrać miejsce dobrze wentylowane i chronione przed promieniami słonecznymi.
- Przed chłodzeniem w lodówce przenośnej gorące potrawy powinny najpierw ostygnąć.
- Nie otwierać lodówki przenośnej częściej niż to konieczne.
- Nie pozostawiać lodówki przenośnej otwartej dłużej niż to konieczne.

CZYSZCZENIE, PIELĘGNACJA I KONSERWACJA

Funkcjonalność urządzenia można utrzymać przez lata z minimalnym wkładem w pielęgnację.

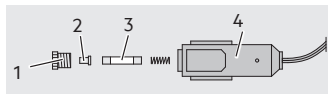
- Zwinąć porządnie kabel podczas przechowywania urządzenia. To pomaga uniknąć omyłkowych uszkodzeń kabla, jak i urządzenia.
- Urządzenie wyczyścić miękką ściereczką.
- Urządzenie przechowywać w czystym i suchym pomieszczeniu.

Wymiana bezpiecznika

Urządzenie jest zabezpieczone za pomocą bezpiecznika we wtyczce samochodowej. Reaguje on w przypadku zwarcia lub przepięci i musi wówczas zostać wymieniony.

Uwaga!

Nie montować mocniejszego bezpiecznika. Grozi to uszkodzeniem układu elektronicznego.



1. Odkręcić pierścień zabezpieczający (1) z osłoną bezpiecznika (2) z wtyczki samochodowej (4).

2. Włożyć nowy bezpiecznik czuły (3) tej samej wielkości (patrz Dane Techniczne).
3. Z powrotem przykręcić pierścień zabezpieczający (1) z osłoną bezpiecznika (2) do wtyczki samochodowej (4).

Serwis

Jeśli pomimo dokładnego zapoznania się z instrukcją obsługi istnieją pytania dotyczące uruchamiania lub obsługi, lub w przypadku wystąpienia nieoczekiwanych problemów, prosimy o skontaktowanie się z lokalnym dystrybutorem.

Usuwanie

Opakowanie składa się z materiałów przyjaznych dla środowiska, które można usunąć w miejscowym centrum recyklingu.



Nie wyrzucać urządzeń elektrycznych z odpadami domowymi!

Zgodnie z Dyrektywą Europejską 2012/19/UE dot. zużytego sprzętu elektrycznego i elektronicznego oraz wdrożenia jej do prawa krajowego urządzenia elektryczne muszą być oddzielnie składowane i przetworzone wtórnie w sposób przyjazny dla środowiska. Na temat możliwości usunięcia zużytego sprzętu elektronicznego należy zaczerpnąć informacji w urzędzie gminnym lub miejskim.

Ilustracje mogą nieznacznie różnić się od produktu. Zmiany, które służą technicznemu postępowi, są zastrzeżone. Dekoracja nie jest zawarta w zestawie.

OBSAH

Úvod	88
Používanie v súlade s určeným účelom	89
Obsah dodávky	89
Technické údaje	90
Bezpečnosť	91
Prehľad produkt	95
Použitie	98
Pokyny pre používanie	98
Chladiaci proces	98
Tipy pre dosiahnutie najlepšieho chladiaceho výkonu	99
Čistenie, starostlivosť a údržba	99
Výmena poistiek	99
Servis	99
Likvidácia	100

ÚVOD

Význam symbolov a výstražných upozornení, ktoré sú používané v tomto návode na používanie a/alebo na prístroji:



Prečítajte si návod na obsluhu!



Nebezpečenstvo ohrozenia života a nehody pre deti!



Pozor! Nebezpečenstvo! Dbajte na bezpečnostné a varovné pokyny!



Prístroj používajte len na miestach chránených proti poveternostným vplyvom!



Ochranné izolovaná schránka (kategória ochrany II)



Ochranné nízke napätie (kategória ochrany III)



Prístroj a obal prosím zlikvidujte ekologickým spôsobom!



Prístroj je konformný podľa smerníc EÚ

Napotek:

Chladiaci box je v tomto návode na používanie označovaný i pojmom prístroj.

Používanie v súlade s určeným účelom

Chladiaci box slúži na ohrievanie alebo chladenie potravín a nápojov. Chladenie prebieha prostredníctvom elektrotermického transformátora (peltierov článok) skrze chladič. Pripojenie je uskutočnené prostredníctvom automobilovej zástrčky (12 V) alebo 230 V sieťového dielu.

Prístroj nie je určený na skladovanie a transport nezabalených potravín.

Tento prístroj smú používať deti vo veku od osem rokov (8) a osoby s obmedzenými fyzickými, senzorickými alebo duševnými schopnosťami, alebo s nedostatočnými skúsenosťami a/alebo znalosťami len vtedy, ak majú tieto osoby zabezpečený dozor osobou zodpovednou za ich bezpečnosť, alebo ak boli touto osobou poučené, ako sa má prístroj bezpečne používať. Týmto osobám musí byť jasné, aké riziká môžu z použitia prístroja vyplynúť. Deti sa s prístrojom nesmú hrať. Deti nesmú prístroj čistiť, ani vykonávať na ňom bežnú údržbu bez dozoru.

Prístroj nie je určený na priemyselné použitie.

Akékoľvek iné použitie alebo zmena vykonaná na prístroji sa nepovažuje za použitie podľa predpisov a skrýva značné riziká. Výrobca neručí za škody vzniknuté v dôsledku nesprávneho použitia prístroja.

Obsah dodávky

Po rozbalení si hneď skontrolujte obsah. Prístroj a všetky jeho časti skontrolujte, ak zistíte poškodenie, prístroj nepoužite.

- 1 chladiaci box KK 14 alebo KK 20 alebo KK 28 vrátane prípojného kábla s 12 V automobilovou zástrčkou/230 V zástrčkou
- 2 náhradné poistky (8 A)
- Návod na používanie

Všetky podklady odovzdajte i ďalším používateľom!

Technické údaje

Model	KK 14	KK 20	KK 28
Číslo artikla	10695	11084	10697
Rozmery v cm (V x Š x H) zatvorený	42,5 x 38,3 x 25,4	42,5 x 42,5 x 30,8	43,0 x 46,0 x 31,0
Rozmery v cm (V x Š x H) otvorený	62 x 38,3 x 25,4	72,3 x 42,5 x 30,8	72,5 x 46,0 x 31,0
Hmotnosť	~3,5 kg	~6,2 kg	~7,1 kg
Objem	14 L	20 L	28 L
Zdroj prúdu	12 V DC	12 V DC / 230 V AC	
Menovité napätie pri 12 V	40 W (chladenie), 35 W (ohrev)	40 W (chladenie)	40 W (chladenie)
Menovité napätie pri 230 V	-	55 W (chladenie)	55 W (chladenie)
Poistka	8 A (12 V automobilová zástrčka)		
Regulácia teploty	Termostat		
Teplota okolia	+16 °C - +32 °C		

BEZPEČNOSŤ

Všeobecné bezpečnostné pokyny

Prečítajte si bezpečnostné pokyny a pokyny pre používanie. Nedodržanie bezpečnostných pokynov a pokynov pre používanie môže spôsobiť zásah elektrickým prúdom, vznik požiaru a/alebo vážne ublíženie na zdraví. Uschovajte si všetky bezpečnostné pokyny a pokyny pre používanie pre neskoršie nahliadnutie.

Ak prístroj odovzdáte inému užívateľovi alebo majiteľovi, odovzdajte im aj všetky podklady!

Výstražné upozornenie!



Nebezpečenstvo ohrozenia života a nehody pre deti! Nebezpečenstvo zadusenía a uškrtenia! Zdvihák udržiavajte v bezpečnej vzdialenosti od

detí. Deti nedokážu rozoznať nebezpečenstvá, ktoré sú so zdvihákom spojené!

Nebezpečenstvo ohrozenia života!

Poškodené káble môžu spôsobiť smrteľný zásah elektrickým prúdom. Poškodené káble nikdy nepoužite.

Výrobca neponesie žiadnu zodpovednosť za škody spôsobené:

- Neodbornej prevádzky.
- Pôsobením vonkajšej sily, poškodením zariadenia a / alebo poškodením častí zariadenia mechanickým nárazom alebo zaťažením.
- Akoukoľvek zmenou vykonanou na zariadení.
- Použitím zariadenia pre účely, ktoré nie sú popísané v tomto návode.
- Následným poškodením v dôsledku neurčeného a/

alebo nevhodného použitia a / alebo nabíjaním chybných akumulátorov.

- Pôsobenia vlhkosti a/alebo nedostatočného prevzdušnenia.
- Neautorizovaným otvorením zariadenia.

Tieto príčiny majú za následok zrušenie platnosti záruky.



Nebezpečenstvo požiaru!

- V prípade napájania z 230 V elektrickej zásuvky skontrolujte, či sa sieťové napätie zhoduje so vstupným napätím uvedeným na prístroji (230 V AC), inak môže vzniknúť požiar a môže sa poškodiť prístroj.
- V prípade napájania z 12 V automobilovej zásuvky skontrolujte, či palubné napätie korešponduje so vstupným napätím (12 V

DC) na prístroji, inak môže vzniknúť požiar a môže sa poškodiť prístroj.

- Na zástrčke v žiadnom prípade nevykonávajte zmeny.
- Chladiaca taška nie je vhodná pre trvalú prevádzku. Inak môže dôjsť k prehriatiu a trvalým poškodeniam.
- Prístroj počas nabíjacieho procesu neprikrývajte, pretože by mohol byť v dôsledku silného zohriatia poškodený.
- Okamžite ukončíte používanie prístroja, ak zbadáte dym alebo cítite nezvyčajný zápach.



Nebezpečenstvo zásahu elektrickým prúdom!

- Chráňte zariadenie pred dažďom a vlhkom. Nedovoľte, aby na zariadenie

tiekla alebo kvapkala voda alebo iné kvapaliny. Keď voda vnikne do elektrických zariadení, dôjde k zvýšeniu rizika zásahu elektrickým prúdom.

- Dbajte na to, aby boli všetky zástrčky a káble suché. Prístroj nikdy nepripájajte na palubnú sieť vlhkými rukami.
- Kábel vytiahnite z 12 V zásuvky v automobile uchopením za zástrčku. V opačnom prípade sa môže kábel poškodiť.
- Ak je prístroj poškodený, nepoužite ho. Poškodený prístroj alebo nabíjací kábel predstavujú zvýšené riziko zasiahnutia elektrickým prúdom.
- Prístroj nerozoberajte ani neopravujte. Poškodený prístroj nechajte ihneď

opraviť v autorizovanej dielni, alebo ho vymeňte.

- Kábel nikdy nepoužívajte na nosenie alebo ťahanie prístroja.
- Nikdy nepoužívajte zariadenie, ak predtým spadlo, alebo ak bolo inak poškodené. Odneste ho na kontrolu alebo opravu ku kvalifikovanému elektrikárovi.
- Ak sa poškodí sieťové pripojenie tohto prístroja, musí ho vymeniť výrobca, výrobcom uznaný servis alebo podobne kvalifikovaná osoba, v opačnom prípade by bola ohrozená bezpečnosť.



Nebezpečenstvo poranenia!

- Keď transportujete prístroj vo vozidle, uschovajte ho v kufri vozidla alebo na vhodnej odkladacej ploche, aby sa prístroj pri náhlom pohybe vozidla nehýbal.
- Dbajte na bezpečné postavenie prístroja. Prístroj sa prevráti a môže spadnúť, keď je prázdny.

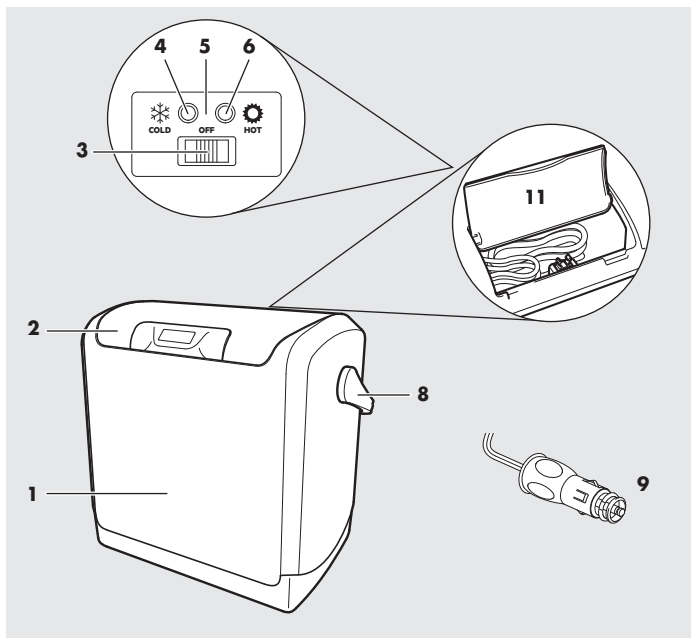


Nebezpečenstvo ohrozenia zdravia!

- Pri chladení liekov dbajte na to, aby chladiaci výkon prístroja zodpovedal požiadavkám príslušného lieku.
- Potraviny možno skladovať iba v originálnych obaloch alebo vhodných nádobách.

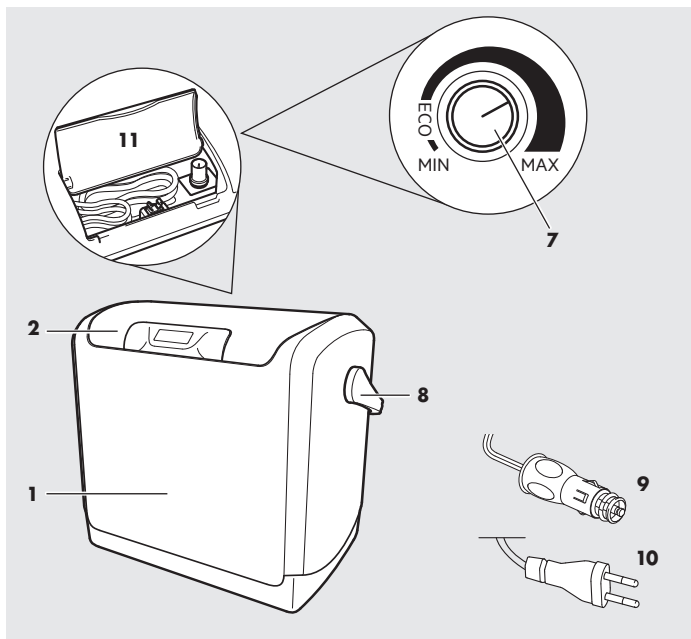
PREHĽAD PRODUKT

10695



- | | |
|---|---|
| 1. Chladiaci box | 7. - |
| 2. Kryt | 8. Rukoväť |
| 3. Spínač | 9. 12 V automobilová zástrčka so 8 A poistkou |
| 4. zelená LED kontrolka - chladiaci režim | 10. - |
| 5. OFF - prístroj vypnutý | 11. Pripojovací kábel |
| 6. červená LED - ohrievací režim | |

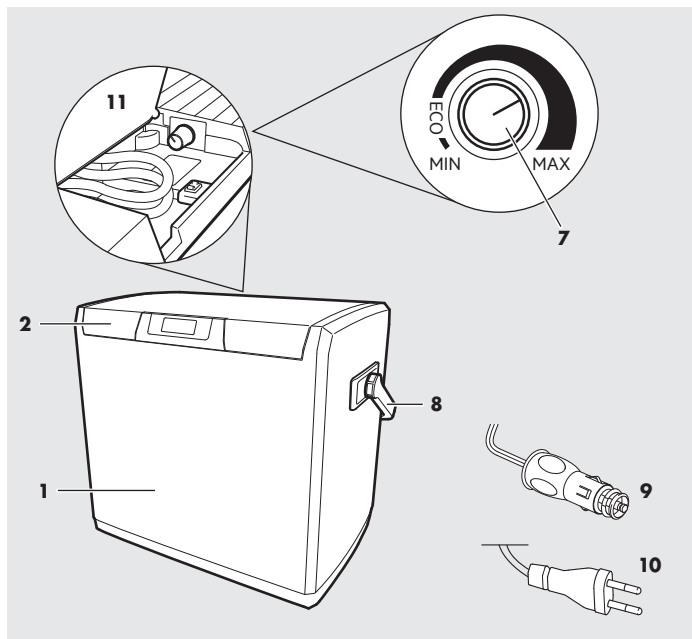
11084



1. Chladiaci box
2. Kryt
3. -
4. -
5. -
6. -

7. Regulátor
8. Rukoväť
9. 12 V automobilová zástrčka so 8 A poistkou
10. 230 V sieťová zástrčka
11. Pripojovací kábel

10697



1. Chladiaci box

2. Kryt

3. -

4. -

5. -

6. -

7. Regulátor

8. Rukoväť

9. 12 V automobilová zástrčka so 8 A poistkou

10. 230 V sieťová zástrčka

11. Pripojovací kábel

POUŽITIE

Pokyny pre používanie

- Je možné, že 12 V vozidlová zásuvka je aktívna až po zapnutí zapaľovania. Dodržiavajte návod na používanie vozidla. Kontaktujte Vaše servisné pracovisko, ak ste si neistí.
- Počas prevádzky prístroj neprikrývajte a dbajte na dobré prevzdušnenie.
- Vzniknutú kondenzovanú vodu ihneď utrite. Po dlhšom chladení kondenzuje vlhkosť vo vnútri chladiaceho boxu na kvapky vody. Prístroj preto nie je defektný.
- V chladiacom boxe nepoužívajte chladiace vložky alebo vrecká s ľadom. Roztápajúca sa voda môže poškodiť chladiaci box.

Chladiaci proces

1. Z hygienických dôvodov pred každým použitím vyčistite vnútro chladiaceho boxu vlhkou handričkou.
2. Naplňte chladiaci box objektami určenými na chladenie.
3. Pre KK 14:
Nastavte spínač (3) do polohy „OFF“.
4. Zapojenie zdroja prúdu:
 - Možnosť 1:
Zapojte automobilovú sieťovú zástrčku (9) do 12 V automobilovej zásuvky. Chladiaci box ihneď začne s procesom chladenia.

- Možnosť 2 (pre KK 20 a KK 28):
Automobilovú zástrčku 230 V (10) zapojte do sieťovej zásuvky.
5. Zapnutie chladiaceho boxu:
 - Pre KK 14:
Chladienie: Nastavte spínač (3) do polohy „COLD“.
Ohrievanie: Nastavte spínač (3) do polohy „HOT“.
 - Pre KK 20 a KK 28:
Chladiaci box začne s chladiacim procesom, akonáhle je zapojený.
 6. Nastavenie chladiaceho výkonu (iba pri 230 V prevádzke):
Pomocou regulátora (7) môžete plynule nastavovať chladiaci výkon. Keď chcete dosiahnuť nižšiu teplotu ako v energeticky úspornej prevádzke, môžete nastaviť regulátor do smeru „Max“. Myslite prosím na to, že v tomto prípade je spotreba energie vyššia ako počas normálnej nepretržitej prevádzky.

Pozor!

- Neprebehne automatické vypnutie. Agregát beží permanentne, pokiaľ je palubný bar zapnutý. Majte na pamäti, že automobilová batéria sa vybíja, keď vozidlo nie je v prevádzke.
7. Pre KK 14:
Nastavte spínač (3) do polohy „OFF“.
 8. Vytiahnite 230 V sieťovú zástrčku (10) zo sieťovej zásuvky alebo automobilovú zástrčku (9) z 12 V automobilovej zásuvky a kábel dôkladne navíňte.

9. Po použití vyčistite a vysušte vnútro chladiaceho boxu. Tým predídete tvorbe plesne.

Tipy pre dosiahnutie najlepšieho chladiaceho výkonu

- Vyberte si dobre vetrané a pred slnkom chránené miesto nasadenia.
- Teplé jedlá nechajte najskôr vychladnúť, až potom ich vložte do chladiaceho boxu.
- Neotvárajte chladiaci box častejšie, ako je nutné.
- Nenechávajte chladiaci box otvorený dlhšie, ako je nutné.

ČISTENIE, STAROSTLIVOSŤ A ÚDRŽBA

Váš prístroj môže pri vynaložení minimálnej starostlivosti funkčne slúžiť celé roky.

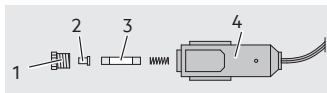
- Keď prístroj skladujete, dôkladne naviňte kábel. Tým predídete prípadným poškodeniam kábla a prístroja.
- Prístroj čistite mäkkou, suchou handričkou.
- Prístroj skladujte na čistom, suchom mieste.

Výmena poistiek

Prístroj je zabezpečený poistkou vo vozidlovej zástrčke. Poistka zareaguje v prípade skratu alebo v špičke napätia a potom je potrebné ju vymeniť.

Upozornenie!

Nepoužite silnejšiu poistku. Mohla by sa poškodiť elektronika.



1. Zo zástrčky (4) odskrutkujte zabezpečovací krúžok (1) s krytom poistky (2).
2. Vložte novú, jemnú poistku (3) rovnakej veľkosti (pozri technické údaje).
3. Na zástrčku (4) priskrutkujte zabezpečovací krúžok (1) s krytom poistky (2).

Servis

Ak ste si prečítali tento návod na obsluhu a napriek tomu máte otázky týkajúce sa uvedenia zdviháka do prevádzky alebo otázky ohľadom obsluhy, alebo sa objavil neočakávaný problém, kontaktujte sa s odborným predajcom.

Likvidácia

Obal je vyrobený z materiálu, ktorý neznečisťuje prostredie a preto ho môžete zlikvidovať v zberniciach recyklovateľného odpadu.



Neodhadzujte elektrické zariadenia do bežného domového odpadu!

V súlade s Európskou smernicou 2012/19/ES pre staré elektrické a elektronické zariadenia a na základe harmonizačného národného zákona, použité zariadenia usia byť zozbierané oddelene a zlikvidované s ohľadom na životné prostredie. Ohľadne likvidácie vyradených elektrických zariadení sa informujte, prosím, vo svojom okolí alebo na mestskej správe.

Uvedené ilustrácie sa môžu mierne líšiť od samotného výrobku. Vyhradujeme si právo na vykonanie zmien v dôsledku technického vývoja. Dekorácia nie je súčasťou.

Made in China

MTS MarkenTechnikService GmbH & CO. KG
Carl-Benz-Str. 2 • 76761 Rülzheim - Germany
www.mts-gruppe.com

Intertec Polska Sp. z o.o.
Stara Wies, ul. Grodziska 22 • 05-830 Nadarzyn - Poland
www.intertec-polska.pl

Tegro AG
Ringstr. 3 • 8603 Schwerzenbach - Switzerland
www.tegro.ch

www.aeg-automotive.com

AEG is a registered trademark used under license from AB Electrolux (publ).

Stand der Informationen: 11/2020

