



© EAL GmbH, 11575, 11576, 11577, 11578, 11579 10.2020

(D) Art.-Nr.: 11575, 11576, 11577, 11578, 11579
Strap Rahmenhalter
 Bedienungsanleitung 2

(FR) Réf. 11575, 11576, 11577, 11578, 11579
Support de cadre amovible
 Manuel de l'opérateur 6

(GB) Article number 11575, 11576, 11577, 11578, 11579
Strap frame mount
 Operating instructions 4

(I) Cod. art. 11575, 11576, 11577, 11578, 11579
Supporto per telai amovibile
 Istruzioni per l'uso 8

D Strap Rahmenhalter

INHALT

1. BESTIMMUNGSGEMÄSSER GEBRAUCH	2
2. LIEFERUMFANG	2
3. SPEZIFIKATIONEN	2
4. SICHERHEITSHINWEISE	2
5. BEDIENUNGSANLEITUNG	2
5.1 ÜBERSICHT	2
5.2 MONTAGE DES RAHMENHALTERS (11575, 11576, 11577 UND 11578)	3
5.3 MONTAGE DES RAHMENHALTERS (11579)	3
6. WARTUNG UND PFLEGE	3
7. HINWEISE ZUM UMWELTSCHUTZ	3
8. KONTAKTINFORMATIONEN	3



WARNUNG!

Lesen Sie die Bedienungsanleitung vor Inbetriebnahme sorgfältig durch und beachten Sie alle Sicherheitshinweise!

Nichtbeachtung kann zu Personenschäden, Schäden am Gerät oder Ihrem Eigentum führen! Bewahren Sie die Originalverpackung, den Kaufbeleg sowie diese Anleitung zum späteren Nachschlagen auf! Bei der Weitergabe des Produkts geben Sie auch diese Anleitung weiter. Prüfen Sie vor Inbetriebnahme den Inhalt der Verpackung auf Unversehrtheit und Vollständigkeit!

1. BESTIMMUNGSGEMÄSSER GEBRAUCH

Der Rahmenhalter (Art.-Nr.: 11575, 11576 11577 und 11578) dient zur Befestigung eines Fahrrades am U-Bügel eines Fahrradträgers. Der Rahmenhalter (Art.-Nr.: 11579) wird zur Befestigung von Fahrrad eingesetzt. Das Schloss bietet dem Fahrrad einen zusätzlichen Schutz vor Diebstahl.

Dieses Gerät ist nicht dafür bestimmt, durch Kinder und Personen mit eingeschränkten geistigen Fähigkeiten oder ohne erforderliches Fachwissen benutzt zu werden. Kinder sind von dem Gerät fernzuhalten.

Das Gerät ist nicht für den gewerblichen Einsatz bestimmt.

Zum bestimmungsgemäßen Gebrauch gehört auch die Beachtung aller Informationen in dieser Anleitung, insbesondere die Beachtung der Sicherheitshinweise. Jede andere Verwendung gilt als nicht bestimmungsgemäß und kann zu Sach- oder Personenschäden führen. Die EAL GmbH übernimmt keine Haftung für Schäden, die durch nicht bestimmungsgemäßen Gebrauch entstehen.

2. LIEFERUMFANG

1 x Rahmenhalter mit zwei Schlüsseln

1 x Gebrauchsanleitung

3. SPEZIFIKATIONEN

Art.-Nr.:	Länge	U-Bügel- durchmesser	Fahrradrahmen- durchmesser	Gewicht
11575	12 cm	25 mm	max. 100 mm	0,350 kg
11576	32 cm	25 mm	max. 100 mm	0,450 kg
11577	12 cm	30 mm	max. 100 mm	0,350 kg
11578	32 cm	30 mm	max. 100 mm	0,450 kg
11579	15 cm	---	max. 100 mm	0,400 kg

4. SICHERHEITSHINWEISE



- Das Warndreieck kennzeichnet alle für die Sicherheit wichtigen Anweisungen. Befolgen Sie diese immer, anderenfalls könnten Sie sich verletzen oder das Gerät könnte beschädigt werden.
- Kinder dürfen nicht mit dem Gerät spielen.
- Reinigung und Benutzerwartung dürfen nicht von Kindern ohne Beaufsichtigung durchgeführt werden.
- Lassen Sie das Verpackungsmaterial nicht achtlos liegen. Dieses kann für Kinder zu einem gefährlichen Spielzeug werden!
- Benutzen Sie dieses Produkt nur für die dafür vorgesehene Verwendung!
- Manipulieren oder zerlegen Sie den Rahmenhalter nicht!
- Verwenden Sie zu Ihrer eigenen Sicherheit ausschließlich Zubehör oder Ersatzteile, die in der Anleitung angegeben sind, oder deren Verwendung durch den Hersteller empfohlen wird!
- Wenn die Rahmenhalter sichtbar beschädigt ist, ist ingefahrloser Einsatz nicht mehr möglich. Der Rahmenhalter darf jetzt nicht mehr verwendet werden.
- Beachten Sie die Spezifikationen und Sicherheitshinweise in der Anleitung Ihres Fahrradträgers!

5. BEDIENUNGSANLEITUNG

5.1 ÜBERSICHT

1 U-Bügelschelle

2 Schloss

3 Spann- und Entriegelungshebel

4 Spannriemen

5 Rahmenschoner

6 Schlüssel

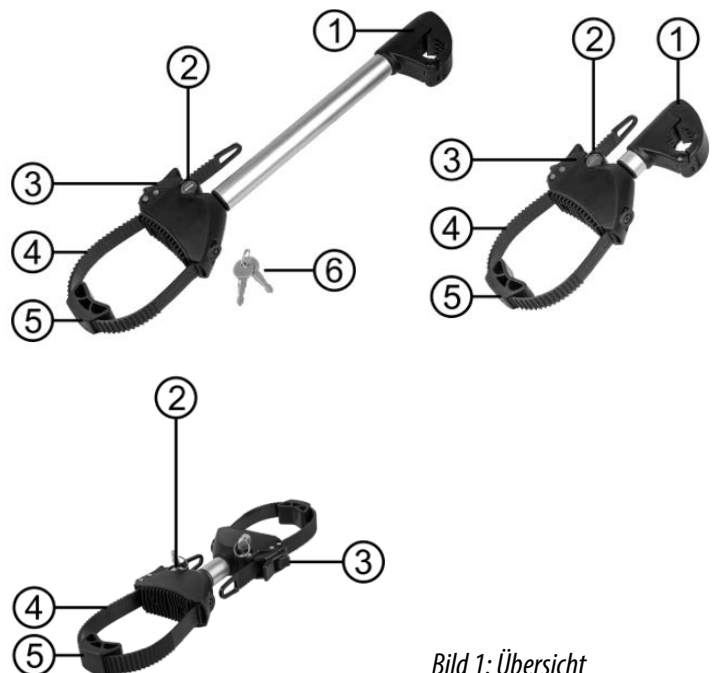


Bild 1: Übersicht

5.2 MONTAGE DES RAHMENHALTERS (11575, 11576, 11577 UND 11578)

Drehen Sie die Rahmenaufnahme gegen den Uhrzeigersinn, bis die Verriegelung so weit heraussteht, dass sich die U-Bügelschelle öffnen lässt, Bild 2. Öffnen Sie die U-Bügelschelle und legen Sie sie um das Rohr des U-Bügels. Schließen Sie die U-Bügelschelle und drücken Sie die Verriegelung herunter. Drehen Sie Rahmenaufnahme im Uhrzeigersinn so weit fest, dass sich die Klemme nicht mehr öffnen lässt. Richten Sie den Rahmenhalter so aus, dass er möglichst parallel zur Fahrriechung steht. Ziehen Sie jetzt durch Drehen der Rahmenaufnahme den Rahmenhalter fest.



Bild 2: Montage Rahmenhalter

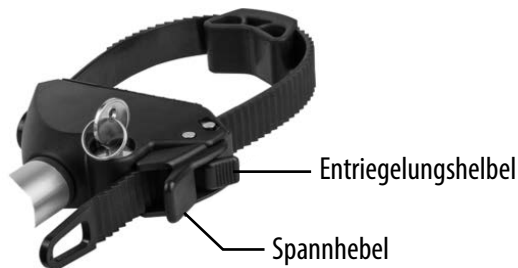


Bild 3: Spann- und Entriegelungshebel

Drücken Sie den Entriegelungshebel, Bild 3, herunter und ziehen Sie den Spannriemen (Position 4 in der Übersicht) aus dem Verschluss heraus. Legen Sie den Spannriemen an einer geeigneten Stelle um den Rahmen des Fahrrads und stecken Sie ihn wieder in den Verschluss. Ziehen Sie den Spannriemen locker an. Richten Sie den Rahmenschoner (Position 5 in der Übersicht) aus, sodass der Fahrradrahmen während der Fahrt nicht am Spannriemen scheuern kann. Ziehen Sie den Spannriemen durch hin und her Bewegen des Spannhebels, Bild 3, fest.



Achten Sie Fahrrädern mit Carbonrahmen darauf, dass Sie den Spannriemen nicht zu fest anziehen, da sonst der Rahmen beschädigt werden kann.

Es dürfen keine Elektroleitungen oder Bremskabel gequetscht werden.

5.3 MONTAGE DES RAHMENHALTERS (11579)

Drücken Sie den Entriegelungshebel, Bild 3, herunter und ziehen Sie den Spannriemen (Position 4 in der Übersicht) aus dem Verschluss heraus. Wiederholen Sie diesen Vorgang auch an der anderen Seite des Rahmenhalters. Legen Sie den Spannriemen an einer geeigneten Stelle um den Rahmen des zweiten Fahrrads und stecken Sie ihn wieder in den Verschluss. Ziehen Sie den Spannriemen locker an. Richten Sie den Rahmenschoner (Position 5 in der Übersicht) aus, sodass der Fahrradrahmen während der Fahrt nicht am Spannriemen scheuern kann. Setzen Sie nun das dritte Fahrrad auf den Fahrradträger. Legen Sie den Spannriemen des anderen Endes des Rahmenhalters um den Rahmen des dritten Fahrrads und stecken Sie ihn wieder in den Verschluss. Ziehen Sie den Spannriemen locker an. Richten Sie auch hier den Rahmenschoner aus. Ziehen Sie den Spannriemen am

zweiten Fahrrad durch hin und her Bewegen des Spannhebels, Bild 3, fest. Danach ziehen Sie den Spannriemen am dritten Fahrrad fest.

Schließen Sie das Schloss des Rahmenhalters ab, um Ihr Fahrrad gegen Diebstahl zu schützen.



ACHTUNG

Bevor Sie losfahren, müssen Sie das Fahrrad noch gemäß der Anleitung Ihres Fahrradträgers sichern (Spanngurte, Sicherheitsgurt etc.)



Durch die Rahmenhalter können am Fahrradrahmen leichte Druckstellen und Lackbeschädigungen entstehen. Schützen Sie den Fahrradrahmen z. B. durch eine Schutzfolie.

6. WARTUNG UND PFLEGE

Reinigen Sie den Rahmenhalter mit einem nur leicht feuchten, weichen Tuch und einem milden Reinigungsmittel. Verwenden Sie keine scharfen Reinigungsmittel, Lösemittel oder Benzin. Stellen Sie sicher, dass keine Reinigungsmittel oder Flüssigkeiten in das Rohr des Rahmenhalters eindringen.

Schmieren Sie das Schloss gelegentlich mit einem harzfreien Öl.

Bewahren Sie die Rahmenhalter an einem trockenen Ort auf.

7. HINWEISE ZUM UMWELTSCHUTZ

Entsorgen Sie den Rahmenhalter entsprechend den in Ihrem Land gültigen Gesetzen und Bestimmungen.

8. KONTAKTINFORMATIONEN

📍 EAL GmbH

Otto-Hausmann-Ring 107
42115 Wuppertal, Deutschland

☎ +49 (0)202 42 92 83 0

✉ info@eal-vertrieb.com

📠 +49 (0) 202 42 92 83 – 160

🌐 www.eal-vertrieb.com

CONTENTS

1. PROPER USE OF THE PRODUCT	4
2. SCOPE OF DELIVERY	4
3. SPECIFICATIONS	4
4. SAFETY PRECAUTIONS	4
5. OPERATING INSTRUCTIONS	4
5.1 OVERVIEW	4
5.2 MOUNTING THE FRAME HOLDER (11575, 11576, 11577 AND 11578)	5
5.3 ASSEMBLING THE FRAME HOLDER (11579)	5
6. MAINTENANCE AND CARE	5
7. NOTES REGARDING ENVIRONMENTAL PROTECTION	5
8. CONTACT INFORMATION	5



WARNING!

Please read the operating instructions carefully prior to use and observe all safety instructions! Not observing such may lead to personal injury, damage to the device or to your property! Store the original packaging, the receipt and these instructions so that they may be consulted at a later date! When passing on the product, please include these operating instructions as well. Please check the contents of package for integrity and completeness prior to use!

1. PROPER USE OF THE PRODUCT

The frame holder (item numbers 11575, 11576 11577 and 11578) is designed to be used to secure a bicycle to the U-shaped bracket of a bicycle rack. The frame holder (item number 11579) is used to secure a bicycle to a bicycle. The lock offers the bicycle additional protection from theft.

This device is not designed to be used by children or persons with limited mental abilities or without experience and/or lack of required specialist knowledge. Keep children away from the device.

The device is not designated for commercial use.

Use according to the intended purpose also includes the observance of all information in these operating instructions, particularly the observance of the safety notes. Any other utilisation is considered to be contrary to the intended purpose and may lead to material damage or personal injuries. EAL GmbH assumes no liability for damage resulting from improper use.

2. SCOPE OF DELIVERY

1 x Frame holder with two keys 1 x Operating instructions

3. SPECIFICATIONS

Item number	Length	U-shaped bracket diameter	U-shaped bracket diameter	Weight
11575	12 cm	25 mm	max. 100 mm	0.350 kg
11576	32 cm	25 mm	max. 100 mm	0.450 kg
11577	12 cm	30 mm	max. 100 mm	0.350 kg
11578	32 cm	30 mm	max. 100 mm	0.450 kg
11579	15 cm	---	max. 100 mm	0.400 kg

4. SAFETY PRECAUTIONS



- The warning triangle indicates all instructions which are important for safety. Always follow these otherwise you could injure yourself or damage the device.
- Children may not play with the device.
- Cleaning and user maintenance may not be carried out by children without supervision.
- Do not treat packaging material carelessly. This may become a dangerous plaything for a child!
- Only use this product for its designated purpose!
- Do not manipulate or disassemble the frame mount!
- For your own safety, only use accessories and spare parts that are stated in these instructions or that are recommended by the manufacturer!
- If the frame holder is visibly damaged, safe use is no longer possible. The frame holder may thus no longer be used.
- Observe the specifications and safety precautions in the instructions for your bicycle rack!

5. OPERATING INSTRUCTIONS

5.1 OVERVIEW

- | | |
|-----------------------------|-------------------|
| 1 U shaped bracket cuff | 4 Strap |
| 2 Lock | 5 Frame protector |
| 3 Locking and release lever | 6 Key |

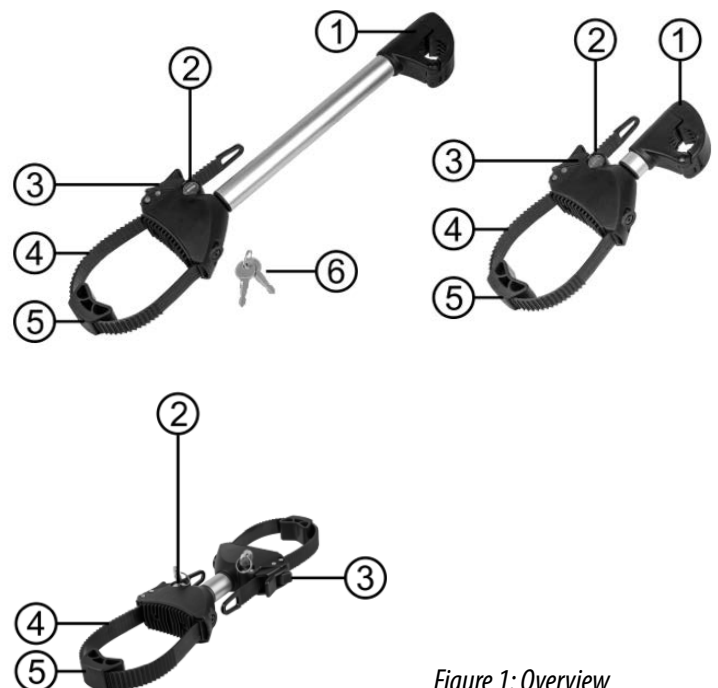


Figure 1: Overview

5.2 MOUNTING THE FRAME HOLDER (11575, 11576, 11577 AND 11578)

Rotate the frame mount anti-clockwise until the locking mechanism is extended sufficiently that the U-shaped bracket cuff can be opened, Figure 2. Open the U-shaped bracket cuff and place it around the shaft of the U-shaped bracket. Close the U-shaped bracket cuff and push the locking mechanism down. Rotate the frame mount clockwise to such an extent that the clip can no longer be opened. Align the frame holder in such a way that it is roughly parallel to the direction of travel. Now turn the frame mount to tighten the frame holder.



Figure 2: Assembly of frame holder



Figure 3: Locking and release lever

Press the locking lever, Figure 3, down and pull the strap (Position 4 in the overview) out of the lock. Wrap the strap around an appropriate point of the bicycle frame and insert back into the lock. Tighten the strap lightly. Arrange the frame protector (Position 5 in the overview) in such a way that the bicycle frame does not rub up against the strap during the journey. Tighten the strap by moving the locking lever backwards and forwards, Figure 3.



If your bicycle has a carbon frame, make sure to not tighten the strap too firmly, since this may damage the frame.

No electrical or brake cables may be crushed.

5.3 ASSEMBLING THE FRAME HOLDER (11579)

Press the locking lever, Figure 3, down and pull the strap (Position 4 in the overview) out of the lock. Repeat this procedure on the other side of the frame holder as well. Wrap the strap around an appropriate point of the second bicycle frame and insert back into the lock. Tighten the strap lightly. Arrange the frame protector (Position 5 in the overview) in such a way that the bicycle frame does not rub up against the strap during the journey. Now place the third bicycle on the bicycle rack. Wrap the strap of the other end of the frame holder around an appropriate point of the third bicycle frame and insert back into the lock. Tighten the strap lightly. Here, align the frame protector correctly. Tighten the strap on the second bicycle by moving the locking lever backwards and forwards, Figure 3. Then tighten the strap on the third bicycle.

Lock the lock of the frame holder to protect your bicycle against theft.



CAUTION

Before travelling, you must first secure the bicycle in accordance with the instructions of your bicycle rack (tensioning straps, safety strap etc.)



The frame holder may result in minor pressure points on the bicycle frame and damaged to the paintwork. Protect the bicycle frame, for example, using protective film.

6. MAINTENANCE AND CARE

Clean the frame holder using a slightly moist, soft cloth and a mild cleaning agent. Do not use aggressive cleaning agents, solvents or petrol. Ensure that no cleaning agents or liquids enter the tube of the frame holder.

Occasionally lubricate the lock with a resin-free oil.

Store the frame holder in a dry place.

7. NOTES REGARDING ENVIRONMENTAL PROTECTION

Dispose of the frame holder in accordance with the laws and conditions in your country.

8. CONTACT INFORMATION



EAL GmbH

Otto-Hausmann-Ring 107
42115 Wuppertal, Germany



+49 (0)202 42 92 83 0

✉ info@eal-vertrieb.com



+49 (0) 202 42 92 83 – 160



www.eal-vertrieb.com

SOMMAIRE

1. UTILISATION CONFORME _____ 6
 2. MATÉRIEL FOURNI _____ 6
 3. SPÉCIFICATIONS _____ 6
 4. CONSIGNES DE SÉCURITÉ _____ 6
 5. NOTICE D'UTILISATION _____ 6
 5.1 VUE D'ENSEMBLE _____ 6
 5.2 MONTAGE DU SUPPORT DE CADRE _____ 7
 (11575, 11576, 11577 ET 11578) _____ 7
 5.3 MONTAGE DU SUPPORT DE CADRE (11579) _____ 7
 6. MAINTENANCE ET ENTRETIEN _____ 7
 7. REMARQUES RELATIVES À LA PROTECTION DE L'ENVIRONNEMENT _____ 7
 8. DONNÉES DE CONTACT _____ 7



AVERTISSEMENT!

Lisez attentivement la notice d'utilisation avant la mise en service et respectez toutes les consignes de sécurité !

Tout non-respect de ces consignes peut entraîner des dommages corporels, endommager l'appareil ou vos biens !

Conservez l'emballage d'origine, le justificatif d'achat et la présente notice pour vous y référer ultérieurement ! Si vous revendez ou remettez l'appareil à des tiers, veuillez également leur remettre cette notice d'utilisation.

Avant la mise en service, veuillez contrôler le contenu de l'emballage quant à l'absence de dommages et vérifier si toutes les pièces sont présentes !

1. UTILISATION CONFORME

Le support de cadre (réf. 11575, 11576 11577 et 11578) est utilisé pour fixer un vélo à l'étrier universel d'un porte-vélos. Le support de cadre (réf. 11579) est utilisé pour fixer un vélo à un autre. Le cadenas apporte au vélo une protection supplémentaire contre le vol.

Cet appareil n'est pas destiné à être utilisé par des enfants ou des personnes aux capacités mentales limitées ou ne disposant pas de l'expérience ou des connaissances nécessaires. Les enfants doivent rester à distance de cet appareil.

L'appareil n'est pas destiné à une utilisation industrielle ou commerciale. L'utilisation conforme aux prescriptions implique également le respect de toutes les informations contenues dans cette notice d'utilisation, en particulier le respect des consignes de sécurité. Toute autre utilisation est considérée comme non conforme et peut entraîner des dommages matériels ou corporels. La société EAL GmbH décline toute responsabilité en cas de dommages découlant d'une utilisation non conforme à l'emploi prévu.

2. MATÉRIEL FOURNI

1 x Support de cadre avec deux clés

1 x Mode d'emploi

3. SPÉCIFICATIONS

Réf.	Longueur	Diamètre de l'étrier universel	Diamètre du cadre de vélo	Poids
11575	12 cm	25 mm	max. 100 mm	0,350 kg
11576	32 cm	25 mm	max. 100 mm	0,450 kg
11577	12 cm	30 mm	max. 100 mm	0,350 kg
11578	32 cm	30 mm	max. 100 mm	0,450 kg
11579	15 cm	---	max. 100 mm	0,400 kg

4. CONSIGNES DE SÉCURITÉ



- Le triangle d'avertissement indique toutes les instructions relatives à la sécurité. Respectez-les à tout moment car vous risqueriez sinon de vous blesser ou l'appareil risquerait d'être endommagé.
- Les enfants ne doivent pas jouer avec l'appareil.
- Les tâches de nettoyage et d'entretien à effectuer chez soi ne doivent pas être exécutées par des enfants qui ne sont pas sous surveillance.
- Ne laissez pas traîner le matériel d'emballage. Il pourrait devenir un jouet dangereux pour les enfants !
- N'utilisez cet appareil qu'aux fins pour lesquelles il a été prévu !
- Ne jamais manipuler ni démonter le support de cadre !
- Pour votre propre sécurité, utilisez exclusivement les accessoires ou pièces de rechange qui sont indiqué(e)s dans la notice d'utilisation ou dont l'utilisation est conseillée par le fabricant !
- Si le support de cadre est visiblement endommagé, il ne peut plus être utilisé sans danger. Le support de cadre ne doit pas être réutilisé.
- Respectez également les spécifications et les consignes de sécurité contenues dans les instructions de votre porte-vélos !

5. NOTICE D'UTILISATION

5.1 VUE D'ENSEMBLE

- | | |
|--|-----------------------|
| 1 Collier d'étrier universel | 4 Sangle de serrage |
| 2 Cadenas | 5 Protection de cadre |
| 3 Levier de serrage et de déverrouillage | 6 Clé |

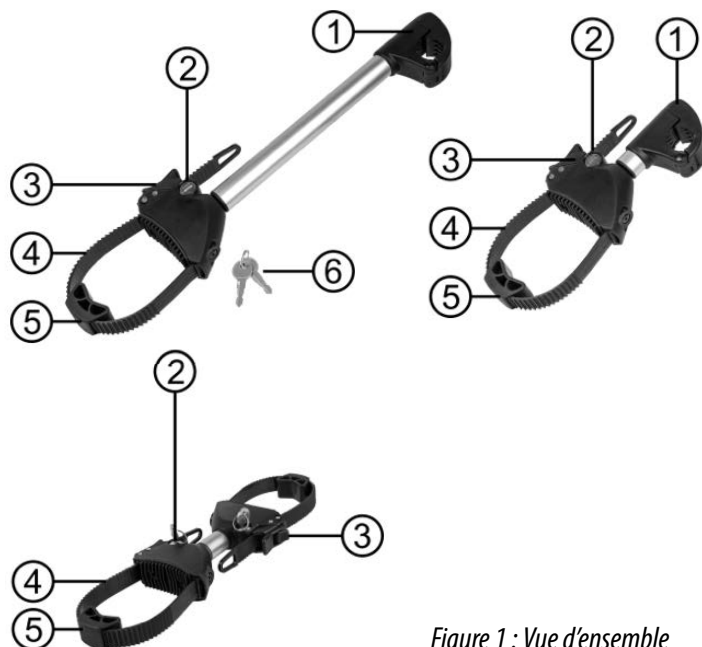


Figure 1 : Vue d'ensemble

5.2 MONTAGE DU SUPPORT DE CADRE (11575, 11576, 11577 ET 11578)

Tourner le logement de cadre dans le sens contraire des aiguilles d'une montre jusqu'à ce que le blocage permette au collier de l'étrier universel de s'ouvrir, fig. 2. Ouvrez le collier de l'étrier universel et placez-le autour du tube de l'étrier universel. Fermez le collier d'étrier universel et poussez le verrouillage vers le bas. Tourner le logement de cadre dans le sens des aiguilles d'une montre jusqu'à ce que la pince ne puisse plus être ouverte. Disposer le support de cadre de sorte qu'il soit parallèle au sens de déplacement. Serrez maintenant le support de cadre en tournant le logement de cadre.



Figure 2 : Montage du support de cadre



Figure 3 : Levier de serrage et de déverrouillage

Abaissez le levier de déverrouillage, fig. 3, et retirez les sangles de serrage (position 4 dans la vue d'ensemble) de la fermeture. Enroulez la sangle de serrage autour du cadre de vélo à un endroit approprié et insérez-la à nouveau dans la fermeture. Serrez fermement la sangle de serrage. Positionnez la protection de cadre (position 5 dans la vue d'ensemble) de sorte que le cadre du vélo ne puisse pas se frotter à la sangle de serrage lors du déplacement. Serrez la sangle de serrage en effectuant des mouvements de va-et-vient du levier de serrage, fig. 3.



Pour les vélos dont le cadre est en carbone, veillez à ce que la sangle de serrage ne soit pas trop serrée car cela risque d'endommager le cadre.

Les câbles électriques et les câbles de freins ne doivent pas être écrasés.

5.3 MONTAGE DU SUPPORT DE CADRE (11579)

Abaissez le levier de déverrouillage, fig. 3, et retirez les sangles de serrage (position 4 dans la vue d'ensemble) de la fermeture. Répétez ce processus de l'autre côté du support de cadre. Enroulez la sangle de serrage autour du cadre du deuxième vélo à un endroit approprié et insérez-la à nouveau dans la fermeture. Serrez fermement la sangle de serrage. Positionnez la protection de cadre (position 5 dans la vue d'ensemble) de sorte que le cadre du vélo ne puisse pas se frotter à la sangle de serrage lors du déplacement. Posez maintenant le troisième vélo sur le porte-vélos. Enroulez la sangle de serrage de l'autre extrémité du support de cadre autour du troisième vélo et insérez-la à nouveau dans la fermeture. Serrez fermement la sangle de serrage. Repositionnez également la protection du cadre. Serrez la sangle de serrage autour du deuxième vélo en effectuant des mouvements de

va-et-vient du levier de serrage, fig. 3. Serrez ensuite la sangle de serrage autour du troisième vélo.

Verrouillez le cadenas du support de cadre pour protéger votre vélo contre le vol.



ATTENTION

Avant de commencer à rouler, vous devez immobiliser le vélo conformément aux instructions de votre porte-vélos (sangles de serrage, de sécurité, etc.).



Le support de cadre peut provoquer de légers points de pression et des dommages sur la peinture. Protégez le cadre du vélo avec un film de protection par exemple.

6. MAINTENANCE ET ENTRETIEN

Nettoyez le support de cadre avec un chiffon doux très légèrement humide et avec un nettoyant non agressif. N'utilisez ni nettoyants agressifs, ni solvants, ni essence. Assurez-vous qu'aucun nettoyant ni liquide ne pénètre dans le tube du support de cadre.

Appliquez de l'huile sans résine régulièrement sur le cadenas.

Conservez le support de cadre dans un endroit sec.

7. REMARQUES RELATIVES À LA PROTECTION DE L'ENVIRONNEMENT

Éliminez le support de cadre conformément aux lois et dispositions légales en vigueur dans votre pays.

8. DONNÉES DE CONTACT

📍 **EAL GmbH**

Otto-Hausmann-Ring 107

42115 Wuppertal, Allemagne

☎ +49 (0)202 42 92 83 0

✉ info@eal-vertrieb.com

📠 +49 (0) 202 42 92 83 – 160

🌐 www.eal-vertrieb.com

I Braccio di fissaggio Strap

INDICE

1. IMPIEGO APPROPRIATO	8
2. VOLUME DI CONSEGNA	8
3. SPECIFICHE	8
4. AVVERTENZE DI SICUREZZA	8
5. ISTRUZIONI PER L'USO	8
5.1 SCHEMA	8
5.2 MONTAGGIO DEL BRACCIO DI FISSAGGIO (11575, 11576, 11577 E 11578)	9
5.3 MONTAGGIO DEL BRACCIO DI FISSAGGIO (11579)	9
6. MANUTENZIONE E PULIZIA	9
7. AVVERTENZE SULLA TUTELA AMBIENTALE	9
8. COME CONTATTARCI	9



AVVERTENZA!

Leggere attentamente le istruzioni per l'uso prima della messa in funzione e osservare tutte le avvertenze di sicurezza!

La mancata osservanza di queste istruzioni può provocare lesioni personali, danni al prodotto o alla vostra proprietà!

Conservare l'imballo originale, la ricevuta di acquisto e il presente manuale per poterlo eventualmente consultare in seguito! Quando si consegna il prodotto a terzi, consegnare anche il presente manuale.

Prima della messa in funzione verificare l'integrità e la completezza del contenuto della confezione!

1. IMPIEGO APPROPRIATO

Il braccio di fissaggio (cod. prod. 11575, 11576, 11577 e 11578) serve a fissare una bicicletta alla staffa a U di un portabicilette. Il braccio di fissaggio (cod. prod. 11579) viene impiegato per fissare una bicicletta a un'altra bicicletta. Il lucchetto protegge la bicicletta ulteriormente dai furti.

Questo dispositivo non può essere utilizzato da bambini o persone con capacità mentali limitate o che non possiedano le necessarie conoscenze. Tenere il dispositivo lontano dalla portata dei bambini.

Questo dispositivo non è destinato all'impiego industriale.

L'uso conforme include anche il rispetto di tutte le informazioni fornite in queste istruzioni, soprattutto delle avvertenze di sicurezza. Ogni altro utilizzo viene considerato improprio e può causare danni a persone o cose. EAL GmbH non si assume nessuna responsabilità per eventuali danni provocati dall'uso improprio.

2. VOLUME DI CONSEGNA

1 x braccio di fissaggio con due chiavi

1 x manuale d'uso

3. SPECIFICHE

Cod. prod.	Lunghezza	Diametro staffa a U	Diametro telaio bicicletta	Peso
11575	12 cm	25 mm	max. 100 mm	0,350 kg
11576	32 cm	25 mm	max. 100 mm	0,450 kg
11577	12 cm	30 mm	max. 100 mm	0,350 kg
11578	32 cm	30 mm	max. 100 mm	0,450 kg
11579	15 cm	---	max. 100 mm	0,400 kg

4. AVVERTENZE DI SICUREZZA



- Il triangolo di segnalazione identifica tutte le istruzioni importanti per la sicurezza. Rispettare sempre queste istruzioni, per evitare il pericolo di lesioni personali o danni al dispositivo.
- I bambini non devono giocare con l'apparecchio.
- Non affidare pulizia e manutenzione ai bambini se non sorvegliati.
- Non lasciare il materiale d'imballaggio in giro con noncuranza. Potrebbe infatti diventare un pericoloso giocattolo per i bambini!
- Utilizzare questo prodotto solo per l'impiego previsto!
- Non manipolare né scomporre il braccio di fissaggio!
- Per la propria sicurezza, utilizzare solo gli accessori e i pezzi di ricambio indicati nelle istruzioni o il cui impiego sia consigliato dal produttore!
- Qualora il braccio di fissaggio sia visibilmente danneggiato, il suo utilizzo non è sicuro. In questo caso, il braccio di fissaggio non va più utilizzato.
- Rispettare le specifiche e le avvertenze di sicurezza contenute nelle istruzioni del portabicilette!

5. ISTRUZIONI PER L'USO

5.1 SCHEMA

1 Morsetto per staffa a U

2 Lucchetto

3 Leva di bloccaggio e sbloccaggio

4 Cinghia di fissaggio

5 Protezione telaio

6 Chiavi

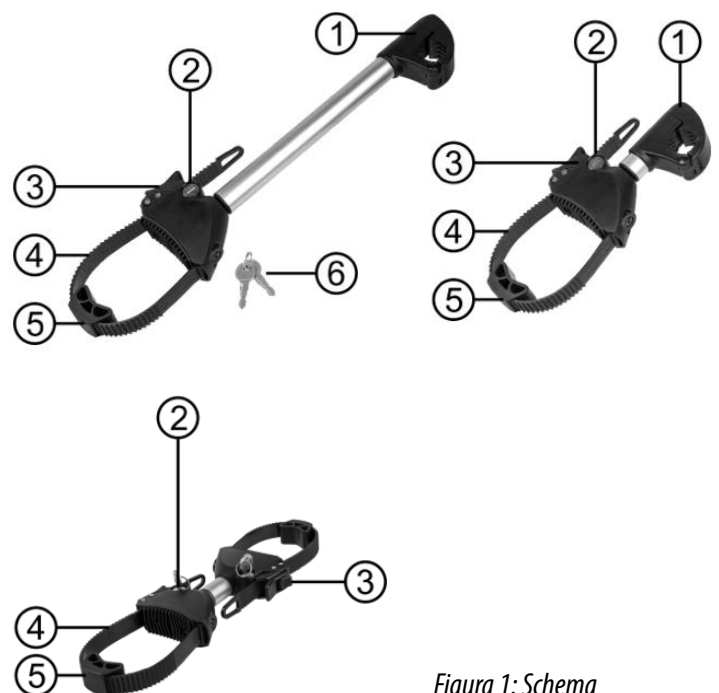


Figura 1: Schema

5.2 MONTAGGIO DEL BRACCIO DI FISSAGGIO (11575, 11576, 11577 E 11578)

Ruotare l'alloggiamento del telaio in senso antiorario fino a quando il bloccaggio non fuoriesce talmente da permettere l'apertura del morsetto della staffa a U, figura 2. Aprire il morsetto e collocarlo intorno al tubo della staffa a U. Chiudere il morsetto e spingere il bloccaggio verso il basso. Ruotare l'alloggiamento del telaio in senso orario stringendolo fino a quando non è più possibile aprire il morsetto. Orientare il braccio di fissaggio quanto più possibile parallelamente al senso di marcia. A questo punto, stringere il braccio di fissaggio ruotando l'alloggiamento del telaio.



Figura 2: Montaggio braccio di fissaggio

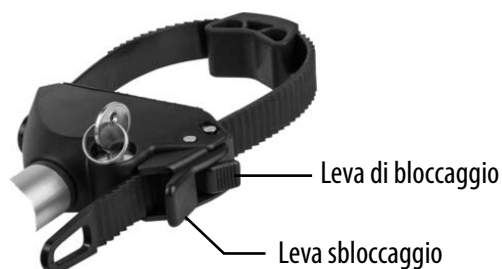


Figura 3: Leva di bloccaggio e sbloccaggio

Spingere la leva di sbloccaggio, figura 3, verso il basso ed estrarre la cinghia di fissaggio (pos. 4 dello schema) dalla chiusura. Posizionare la cinghia in un punto adeguato intorno al telaio della bicicletta e reinserirla nella chiusura. Stringere la cinghia solo leggermente. Orientare la protezione per il telaio (pos. 5 dello schema) in modo tale da evitare uno sfregamento tra il telaio della bicicletta e la cinghia durante la marcia. Stringere la cinghia muovendo la leva di bloccaggio avanti e indietro, figura 3.



Se le biciclette sono dotate di telaio in carbonio, accertarsi di non stringere la cinghia di fissaggio eccessivamente, altrimenti si può danneggiare il telaio. Non schiacciare i cavi elettrici e i cavi dei freni.

5.3 MONTAGGIO DEL BRACCIO DI FISSAGGIO (11579)

Spingere la leva di sbloccaggio, figura 3, verso il basso ed estrarre la cinghia di fissaggio (pos. 4 dello schema) dalla chiusura. Ripetere la procedura anche sull'altro lato del braccio di fissaggio. Posizionare la cinghia di fissaggio in un punto adeguato intorno al telaio della seconda bicicletta e reinserirla nella chiusura. Stringere la cinghia solo leggermente. Orientare la protezione per il telaio (pos. 5 dello schema) in modo tale da evitare uno sfregamento tra il telaio della bicicletta e la cinghia durante la marcia. Posizionare ora la terza bicicletta sul portabiciclette. Posizionare la cinghia di fissaggio dell'altra estremità del braccio di fissaggio intorno al telaio della terza bicicletta e reinserirla nella chiusura. Stringere la cinghia solo leggermente. Orientare anche qui la protezione del telaio. Stringere la cinghia sulla seconda bicicletta muovendo la leva di bloccaggio avanti e indietro, figura 3. Dopodiché, stringere la cinghia sulla terza bicicletta.

Chiudere il lucchetto del braccio di fissaggio per proteggere la bicicletta dai furti.



ATTENZIONE

Prima di mettersi in marcia occorre ancora assicurare la bicicletta osservando le istruzioni del proprio portabiciclette (cinghie di fissaggio, cinghia di sicurezza ecc.).



I bracci di fissaggio possono provocare leggere ammaccature e danni alla vernice sui telai delle biciclette. Proteggere il telaio delle biciclette ad es. con una pellicola protettiva.

6. MANUTENZIONE E PULIZIA

Pulire il braccio di fissaggio con un panno morbido e leggermente umido, impiegando un detergente delicato. Non utilizzare detergenti aggressivi, solventi o benzina. Assicurarsi che né il detergente né altri liquidi penetrino nel tubo del braccio di fissaggio.

Lubrificare il lucchetto eventualmente con un olio non resinoso.

Conservare il braccio di fissaggio in un luogo asciutto.

7. AVVERTENZE SULLA TUTELA AMBIENTALE

Smaltire il braccio di fissaggio in conformità alle leggi e disposizioni in vigore nel proprio paese.

8. COME CONTATTARCI

EAL GmbH

Otto-Hausmann-Ring 107

42115 Wuppertal, Germania

+49 (0)202 42 92 83 0

info@eal-vertrieb.com

+49 (0) 202 42 92 83 – 160

www.eal-vertrieb.com

EUFAB

GERMANY CAR & BICYCLE ACCESSORIES



📍 **EAL GmbH**

Otto-Hausmann-Ring 107
42115 Wuppertal
Deutschland

☎ +49 (0)202 42 92 83 0

📠 +49 (0) 202 42 92 83 – 160

✉ info@eal-vertrieb.com

🌐 www.eal-vertrieb.com