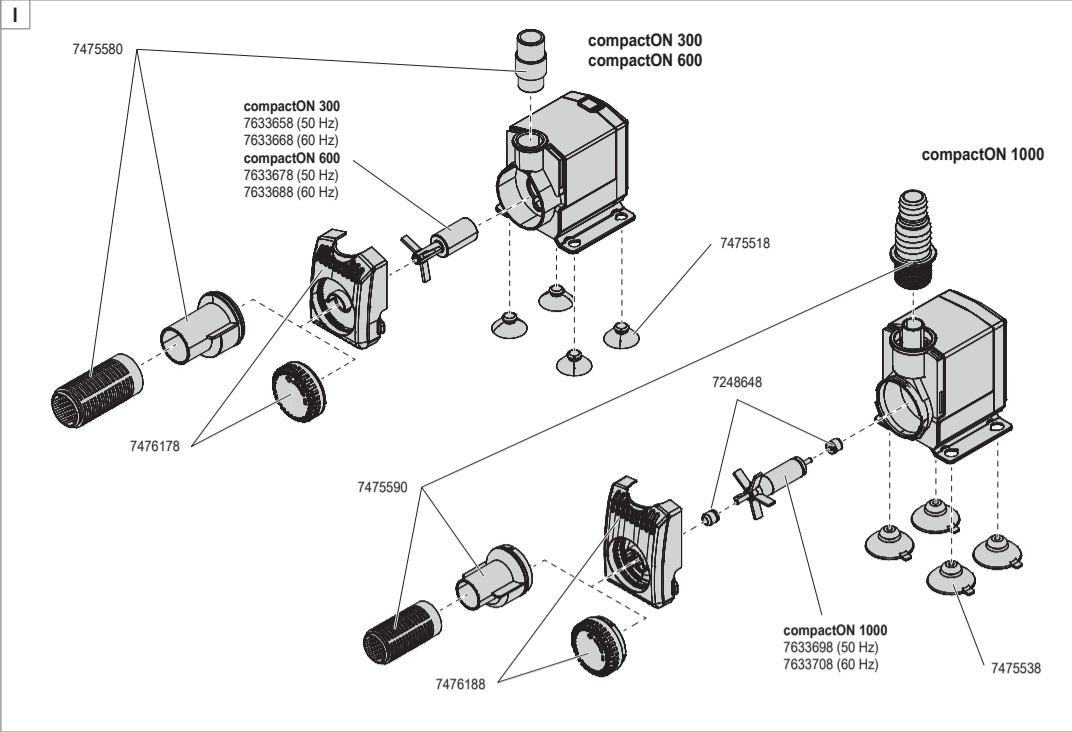
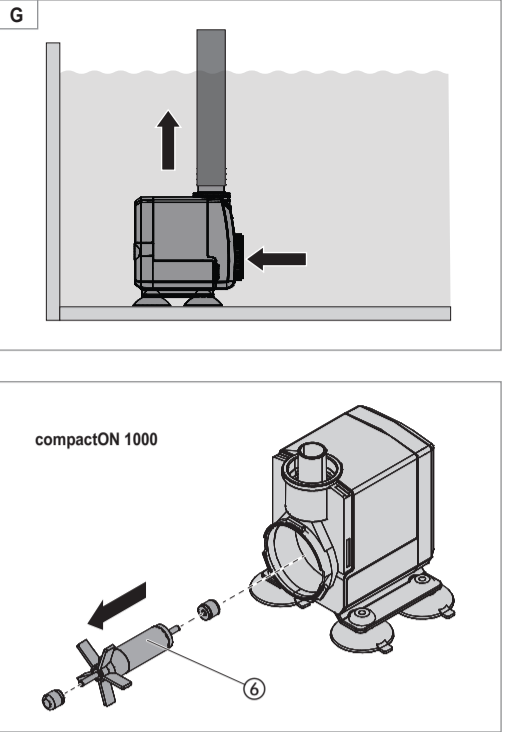
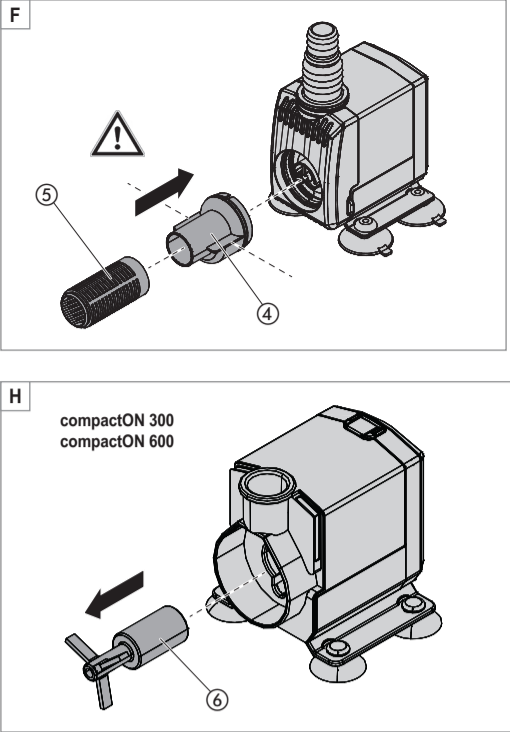
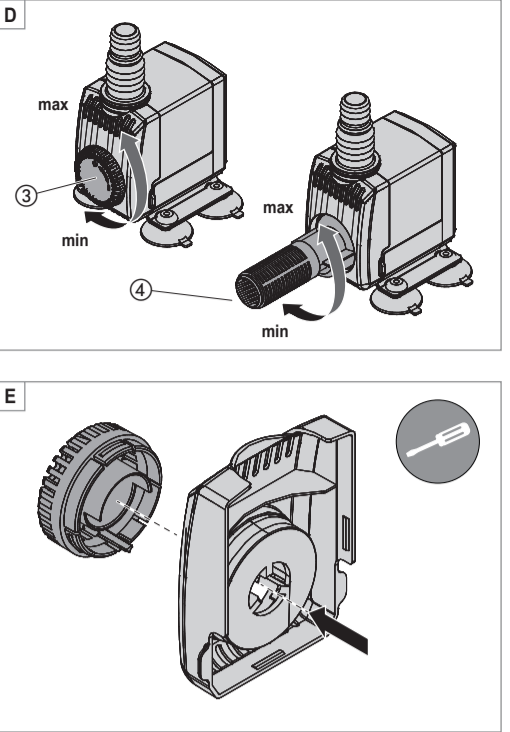
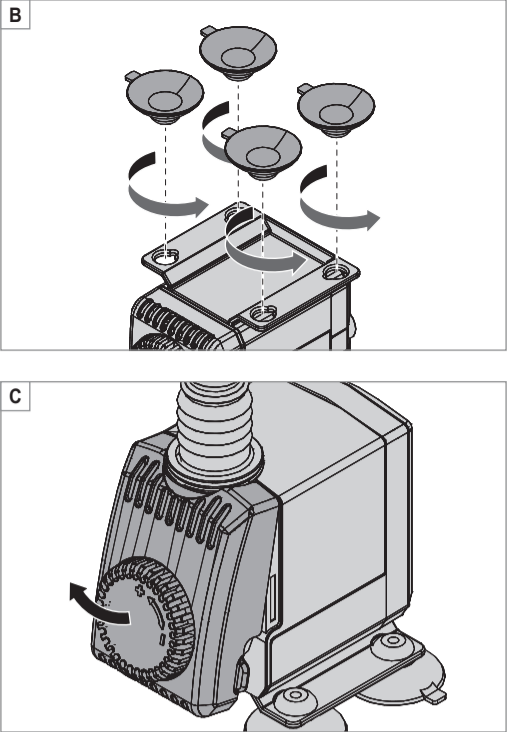
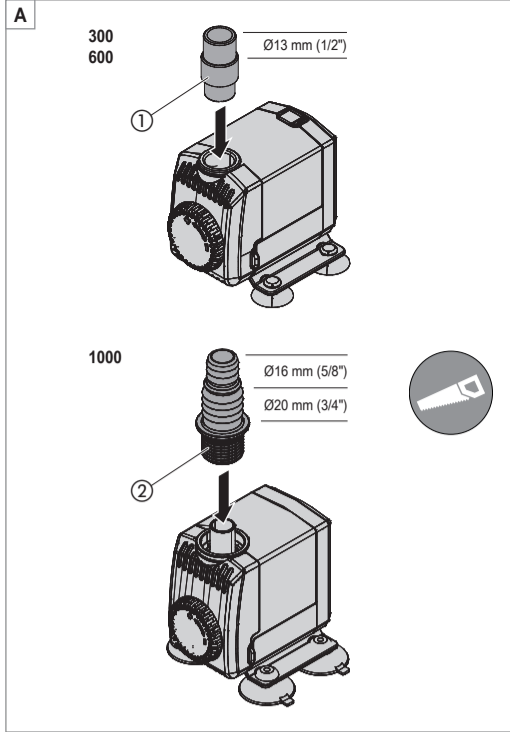


- de** Bedienungsanleitung
- fr** Mode d'emploi
- en** Operating instructions
- ko** 사용 설명서



Deutsch

Original-Bedienungsanleitung
Universalpumpe compactON 300 / 600 / 1000

1. Allgemeine Benutzerhinweise
Informationen zum Gebrauch der Bedienungsanleitung
 ▶ Bevor Sie das Gerät zum ersten Mal in Betrieb nehmen, muss die Bedienungsanleitung vollständig gelesen und verstanden werden.
 ▶ Betrachten Sie die Bedienungsanleitung als Teil des Produkts und bewahren Sie sie gut und erreichbar auf.
 ▶ Fügen Sie diese Bedienungsanleitung bei Weitergabe des Geräts an Dritte bei.

Symbolerklärung
 Die folgenden Symbole werden auf dem Gerät verwendet.

- Das Gerät darf nur in Innenräumen für aquaristische Einsatzbereiche verwendet werden.
- Die Eintauchtiefe des Gerätes beträgt maximal 1 m.
- Das Gerät besitzt die Schutzklasse II.
- IP68** Das Symbol weist darauf hin, dass das Gerät gegen dauerndes Untertauschen geschützt ist.
- Das Gerät ist nach den jeweiligen nationalen Vorschriften und Richtlinien approbiert und entspricht den EU-Normen

Die folgenden Symbole und Signalworte werden in dieser Bedienungsanleitung verwendet.

- GEFAHR!**
Das Symbol weist auf eine drohende Gefahr durch Stromschlag hin, die den Tod oder eine schwere Körperverletzung zur Folge haben kann.
- GEFAHR!**
Das Symbol weist auf eine drohende Gefahr hin, die den Tod oder eine schwere Körperverletzung zur Folge haben kann.
- WARNUNG!**
Das Symbol weist auf eine drohende Gefahr hin, die eine mittlere bis leichte Körperverletzung oder ein gesundheitliches Risiko zur Folge haben kann.
- VORSICHT!**
Das Symbol weist auf die Gefahr von Sachschäden hin.
- Hinweis mit nützlichen Informationen und Tipps.

Darstellungskonvention
 ⊞ A Verweis auf eine Abbildung, hier Verweis auf Abbildung A
 ▶ Sie werden zu einer Handlung aufgefordert.

2. Einsatzgebiet
 Das Gerät und alle im Lieferumfang enthaltenen Teile sind für die Benutzung im privaten Bereich bestimmt und dürfen ausschließlich verwendet werden:
 • für aquaristische Zwecke
 • in Innenräumen
 • unter Einhaltung der technischen Daten

Für das Gerät gelten folgende Einschränkungen:
 • nicht für gewerbliche oder industrielle Zwecke verwenden
 • die Wassertemperatur darf 35°C nicht überschreiten

3. Sicherheitshinweise
 Von diesem Gerät können Gefahren für Personen und Sachwerte ausgehen, wenn das Gerät unsachgemäß bzw. nicht dem Verwendungszweck entsprechend eingesetzt wird oder wenn die Sicherheitshinweise nicht beachtet werden.

- Dieses Gerät kann von Kindern ab 8 Jahren sowie von Personen mit reduzierten physischen, sensorischen oder mentalen Fähigkeiten oder Mangel an Erfahrung und/oder Wissen benutzt werden, wenn sie beaufsichtigt oder bezüglich des sicheren Gebrauchs des Gerätes unterwiesen wurden und die daraus resultierenden Gefahren verstanden haben. Kinder dürfen nicht mit dem Gerät spielen. Reinigung und Benutzerwartung dürfen nicht durch Kinder durchgeführt werden, es sei denn, sie sind beaufsichtigt.
- Führen Sie vor Benutzung eine Sichtkontrolle durch, um sicherzustellen, dass das Gerät, insbesondere Netzkabel und Stecker, unbeschädigt sind.
- Reparaturen dürfen ausschließlich von einer EHEIM Servicestelle durchgeführt werden.
- Das Netzkabel dieses Gerätes kann nicht ersetzt werden. Bei Beschädigung des Kabels ist das Gerät zu verschrotten.
- Führen Sie nur Arbeiten durch, die in dieser Anleitung beschrieben sind.
- Verwenden Sie nur Original-Ersatzteile und -Zubehör für das Gerät.

- Das Gerät sollte über eine Fehlerstrom-Schutzeinrichtung mit einem Bemessungsfehlerstrom von maximal 30 mA abgesichert sein. Bei Fragen und Problemen wenden Sie sich an eine Elektrofachkraft.
- Trennen Sie sofort alle Geräte im Aquarium vom Stromnetz bei einer Wasserleckage bzw. wenn die Fehlerstrom-Schutzeinrichtung auslöst.

- Trennen Sie grundsätzlich alle Geräte im Aquarium vom Stromnetz, wenn sie nicht benutzt werden, bevor Sie Teile ein- bzw. ausbauen und vor allen Reinigungs- und Wartungsarbeiten.
- Schützen Sie Steckdose und Netzstecker vor Feuchtigkeit. Es empfiehlt sich mit dem Netzkabel eine Tropfschlaufe zu bilden, die verhindert, dass evtl. am Kabel entlang laufendes Wasser zur Steckdose gelangt.
- Die elektrischen Daten des Gerätes müssen mit den Daten des Stromnetzes übereinstimmen. Sie finden diese Daten auf dem Typenschild, der Verpackung oder in dieser Anleitung.

4. Inbetriebnahme
Schlauch anschließen (300 / 600)
 1. Stecken Sie das Anschlussstück ① auf die Pumpe (⊞A).
 2. Verbinden Sie Ihren Schlauch mit dem Anschlussstück.
Schlauch anschließen (1000)
 1. Kürzen Sie mit einer Säge das Anschlussstück ② auf den Durchmesser Ihres Schlauches (⊞A).
 2. Schrauben Sie das Anschlussstück auf die Pumpe.
 3. Verbinden Sie Ihren Schlauch mit dem Anschlussstück.

Tipp: Befuchten Sie den Schlauch mit Wasser zur einfacheren Montage.

Sauger montieren
 1. Drehen Sie die Sauger in die Öffnungen des Motorkörpers (⊞B).

Tipp: Befuchten Sie die Sauger mit Wasser zur einfacheren Montage.

Ansaugkorb montieren
 1. Klappen Sie den Pumpendeckel nach oben vom Motorkörper ab (⊞C).
 2. Drehen Sie den Leistungsregler ③ in die Position **min** (⊞D).
 3. Drücken Sie mit einem Schraubenzieher vorsichtig den Leistungsregler von hinten aus dem Pumpendeckel (⊞E).

VORSICHT! Sachbeschädigung.
 ▶ Achten Sie auf die waagerechte Einbaurichtung des Verbindungsstücks ④ (⊞F).
 4. Drücken Sie das Verbindungsstück bis zum Einrasten in den Pumpendeckel.
 5. Stecken Sie den Filter ⑤ auf das Verbindungsstück.
 6. Den Leistungsregler können Sie wieder in umgekehrter Reihenfolge montieren.

VORSICHT! Sachbeschädigung.
 ▶ Achten Sie bei der Montage des Leistungsreglers auf die Einbaurichtung. Der Leistungsregler kann nur in der Position **min** montiert werden.

5. Bedienung
VORSICHT! Sachbeschädigung.
 Die Pumpe darf nicht trocken laufen.

Pumpe ein-/ausschalten
 1. Befestigen Sie das Gerät unterhalb des Wasserspiegels am Boden oder an der Innenwand Ihres Aquariums (⊞C). Achten Sie auf die maximale Tauchtiefe (siehe Technische Daten).
 2. Stecken Sie den Netzstecker in die Netzsteckdose. **Achtung: Die Pumpe läuft sofort an!**
 3. Ziehen Sie zum Ausschalten den Netzstecker aus der Netzsteckdose.

Durchfluss regeln
 1. Drehen Sie den Leistungsregler bzw. den Ansaugkorb um den Wasserdurchfluss einzustellen (⊞G).

6. Wartung
GEFAHR! Stromschlag!
 ▶ Trennen Sie grundsätzlich vor Wartungsarbeiten alle Geräte vom Stromnetz.
VORSICHT! Sachbeschädigung.
 ▶ Verwenden Sie zur Reinigung keine harten Gegenstände oder aggressive Reinigungsmittel.
 ▶ Die Gerätekomponenten sind nicht spülmaschinenbestandig! Reinigen Sie das Gerät bzw. Geräteteile nicht in der Spülmaschine.

In den nachstehenden Abschnitten sind Wartungsarbeiten beschrieben, die für einen optimalen und störungsfreien Betrieb erforderlich sind. Eine regelmäßige Wartung verlängert die Lebensdauer und sichert über einen langen Zeitraum die Funktion des Geräts.

Pumpe reinigen
 1. Nehmen Sie die Pumpe aus dem Aquarium.
 2. Klappen Sie den Pumpendeckel nach oben vom Motorkörper ab (⊞C).
 3. Ziehen Sie das Pumpenrad ⑥ aus dem Motorkörper (⊞H).
 4. Reinigen Sie alle Komponenten unter fließendem Wasser.
 5. Montieren Sie die Pumpe wieder in umgekehrter Reihenfolge.

7. Beheben von Störungen
Achtung! Stromschlag!
 ▶ Ziehen Sie vor dem Beheben von Störungen den Netzstecker.

Störung	Mögliche Ursache	Abhilfe
Pumpe läuft nicht an	Netzspannung fehlt	<ul style="list-style-type: none"> Überprüfen Sie die Netzspannung Kontrollieren Sie die Zuleitung
Pumpe fördert nicht	Netzstecker ist nicht eingesteckt Pumpenrad ist blockiert Thermischer Schutzschalter ist aktiviert (nur 1000)	<ul style="list-style-type: none"> Stecken Sie den Netzstecker in die Netzsteckdose Reinigen Sie die Pumpe Ziehen Sie den Netzstecker und lassen Sie die Pumpe abkühlen. Stecken Sie nach ca. einer Stunde den Netzstecker wieder ein.
Pumpe fördert ungenügend	Leistungsregler bzw. Ansaugkorb ist verschmutzt	Reinigen Sie den Leistungsregler bzw. Ansaugkorb

Bei sonstigen Störungen wenden Sie sich bitte an den EHEIM Service.

8. Außerbetriebnahme und Entsorgung

Lagern

- Nehmen Sie das Gerät aus dem Aquarium.
- Reinigen Sie das Gerät
- Lagern Sie das Gerät an einem frostsicheren Ort.

Entsorgen
 Beachten Sie im Falle der Entsorgung des Geräts die jeweiligen gesetzlichen Vorschriften. Information zur Entsorgung von elektrischen und elektronischen Geräten in der europäischen Gemeinschaft:
 Innerhalb der Europäischen Gemeinschaft wird für elektrische betriebene Geräte die Entsorgung durch nationale Regelungen vorgegeben, die auf der EU-Richtlinie 2012/19/EU über Elektronik-Altgeräte (WEEE) basieren. Danach darf das Gerät nicht mehr mit dem kommunalen oder Hausmüll entsorgt werden. Das Gerät wird bei den kommunalen Sammelstellen bzw. Wertstoffhöfen kostenlos entgegengenommen. Die Produktverpackung besteht aus recyclingfähigen Materialien. Entsorgen Sie diese umweltgerecht und führen diese der Wiederverwertung zu.

9. Ersatzteile
 ⊞ I

English

Translation of the original operating manual
Universal pump compactON 300 / 600 / 1000

1. General user instructions
Information on using the operating manual

- Before using the appliance for the first time, the operating manual must be read fully and understood.
- Consider the operating manual as part of the product and keep in a safe and accessible location.
- Enclose this operating manual if passing the appliance on to a third party.

Symbol explanation
 The following symbols are used on the appliance.

- The appliance must only be used indoors, and exclusively for aquariums.
- The device has an immersion depth of max. 1 m.
- The appliance is of protection class II.
- IP68** The symbol indicates that the appliance is protected against permanent submerging.

The appliance is certified according to the relevant national regulations and directives, and conforms to EU standards

The following symbols and signal words are used in this operating manual.

- DANGER!**
The symbol indicates imminent danger from electric shock that can result in death or serious injury.
- DANGER!**
The symbol indicates imminent danger that can result in death or serious injury.
- WARNING!**
The symbol indicates imminent danger that can result in moderate to minor injury or a health risk.
- CAUTION!**
The symbol indicates the danger of material damage.
- Note with useful information and tips.

Typographical conventions
 ⊞ A Reference to a figure, in this case, reference to figure A
 ▶ You are prompted for an action.

2. Application
 The appliance and all parts included in the scope of delivery are intended for private use and must only be used:
 • for aquarium-related purposes
 • indoors
 • in compliance with the technical data

The following limitations apply to the appliance:
 • Do not use for commercial or industrial purposes
 • the water temperature may not exceed 35°C

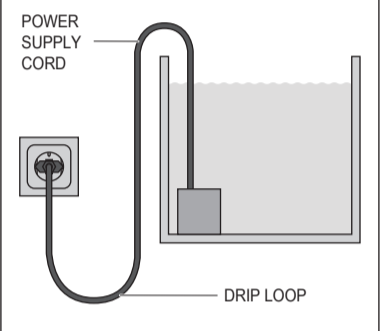
VERY IMPORTANT SAFETY INSTRUCTIONS

WARNING! To guard against injury, basic safety precautions should be observed, including the following.
 • FOR HOUSEHOLD USE ONLY
 • WARNING! RISK OF ELECTRIC SHOCK!
 • This pump has not been investigated for use in swimming pools areas!
 • DO NOT RUN DRY!

READ AND FOLLOW ALL SAFETY INSTRUCTIONS.

• DANGER. To avoid possible electric shock, special care should be taken since water is employed in the use of aquarium equipment. For each of the following situations, do not attempt repairs by yourself; return the appliance to an authorized service facility for service or discard the appliance.

- If the appliance shows any sign of abnormal water leakage, immediately unplug it from the power source.
- Carefully examine the appliance after installation. It should not be plugged in if there is water on parts not intended to be wet.
- Do not operate any appliance if it has a damaged cord or plug, or if it is malfunctioning or if it is dropped or damaged in any manner.



- To avoid the possibility of the appliance plug or receptacle getting wet, position aquarium stand and tank to one side of a wall mounted receptacle to prevent water from dripping onto the receptacle or plug. A "drip loop", shown in the figure, should be arranged by the user for each cord connecting the aquarium appliance to a receptacle. The "drip loop" is that part of the cord below the level of the receptacle, to prevent water travelling along the cord and coming in contact with the receptacle. If the plug or receptacle does get wet, DON'T unplug the cord; disconnect the fuse or circuit breaker that supplies power to the appliance. Then unplug and examine for presence of water in the receptacle.
- Close supervision is necessary when any appliance is used by or near children.
- To avoid injury, do not contact moving parts.
- Always unplug an appliance from an outlet when not in use, before putting or taking off parts, and before cleaning. Never yank cord to pull plug from outlet. Grasp the plug and pull to disconnect.

- Do not use an appliance for other than intended use. The use of attachments not recommended or sold by the appliance manufacturer may cause an unsafe condition.
- Do not install or store the appliance where it will be exposed to the weather or to temperatures below freezing.
- Make sure an appliance mounted on a tank is securely installed before operating it.
- Read and observe all the important notices on the appliance and its cord.
- If an extension cord is necessary, a cord with a proper rating should be used. A cord rated for less amperes or watts than the appliance rating may overheat. Care should be taken to arrange the cord so that it will not be tripped over or pulled.
- Check that the voltage shown on the label of the unit corresponds to the voltage of the mains supply.
- Disconnect all electrical appliances from the mains before placing hands in the water.
- The line cord of this unit cannot be replaced or repaired. Should the line cord become damaged the appliance must be discarded.

KEEP THESE INSTRUCTIONS FOR FUTURE REFERENCE.

3. Safety instructions
 Risks for persons and property can arise from this appliance if the appliance is improperly used or not used as intended or if the safety instructions are not heeded.

- For your safety**
- This appliance can be used by children from the age of 8 and by persons with reduced physical, sensory or mental capabilities or lack of experience and/or knowledge if they are supervised and have been instructed in the safe use of the appliance and have understood the resulting dangers. Children must not play with the appliance. Cleaning and user maintenance must not be carried out by children unless they are supervised.
 - Before use, carry out a visual inspection to ensure that the appliance, especially the mains cable and plug, are undamaged.
 - Repairs must only be carried out by an EHEIM service centre.
 - The mains cable of this appliance cannot be replaced. If the cable is damaged, the appliance must be scrapped.
 - Only carry out the work described in these instructions.
 - Only use original spare parts and accessories for the appliance.

- The appliance should be protected by a residual current protection device with a maximum rated residual current of 30 mA. Please contact an electrician if there are any questions or problems.
- In the event of water leakage or when the residual current protection device is triggered, immediately disconnect all devices in the aquarium from the power supply.
- If they are not being used, always disconnect all devices in the aquarium from the power supply before you install/remove any parts and before all cleaning and maintenance work.
- Protect the mains socket and mains plug against moisture. It is recommended to form a drip loop with the mains cable to prevent any water running along the cable to the mains socket.
- The electrical data of the appliance must match the data of the power mains. This data is found on the type plate, the packaging and in these instructions.

4. Commissioning
Connecting the hose (300 / 600) <ol style="list-style-type: none">Plug the connecting piece ① onto the pump ⓘ(Ⓐ). Connect your hose to the connecting piece.
Connecting the hose (1000) <ol style="list-style-type: none">Use a saw to shorten the connecting piece ② to the diameter of your hose ⓘ(Ⓐ). Screw the connecting piece onto the pump. Connect your hose to the connecting piece.
i Hint: Moisten the hose with water for easier installation.

Install suction devices <ol style="list-style-type: none">Screw the suction devices into the openings of the body of the engine ⓘ(Ⓑ).
i Hint: Moisten the suction devices with water for easier installation.

Install suction basket <ol style="list-style-type: none">Fold the pump cover up and away from the body of the engine ⓘ(Ⓒ). Turn the power controller ③ to position min ⓘ(Ⓓ). Using a screwdriver, carefully push the power controller out of the pump cover from behind ⓘ(Ⓔ).
! CAUTION! Material damage. <ul style="list-style-type: none">Make sure that the connecting piece is installed horizontally ④ ⓘ(Ⓕ).
<ol style="list-style-type: none">Push the connecting piece into the pump cover until it locks into place. Plug the filter ⑤ onto the connecting piece. You can re-install the power controller in reverse order.

! CAUTION! Material damage. <ul style="list-style-type: none">During the installation of the power controller, pay attention to the installation direction. The power controller can only be installed in the min position.
! CAUTION! Material damage. <ul style="list-style-type: none">Do not use hard objects or aggressive cleaning agents for cleaning. The appliance components are not dishwasher-proof. Do not clean the appliance or appliance parts in the dishwasher.

5. Operation
! CAUTION! Material damage. <ul style="list-style-type: none">The pump must not run dry.
Switching the pump on/off <ol style="list-style-type: none">Attach the device below water level at the bottom or the inside of your aquarium ⓘ(Ⓖ). Pay attention to the maximum pond depth (see Technical data). Insert the mains plug in the mains socket. Attention: The pump starts immediately! To turn it off, remove the mains plug from the mains socket.

Controlling the flow rate <ol style="list-style-type: none">Turn the power controller or the suction basket to adjust the water flow rate ⓘ(Ⓘ).

6. Maintenance
! DANGER! Electrocution! <ul style="list-style-type: none">All devices must be disconnected from the power supply before any maintenance work is carried out.
! CAUTION! Material damage. <ul style="list-style-type: none">Do not use hard objects or aggressive cleaning agents for cleaning. The appliance components are not dishwasher-proof. Do not clean the appliance or appliance parts in the dishwasher.
i The following sections describe maintenance work necessary for optimum and fault-free operation. Regular maintenance prolongs the service life and assures functionality of the appliance over a long period.

Cleaning the pump <ol style="list-style-type: none">Remove the pump from the aquarium. Fold the pump cover up and away from the body of the engine ⓘ(Ⓒ). Pull the impeller ② out of the engine body ⓘ(Ⓗ). Clean all components under running water. Install the pump again in reverse order.

7. Clearing faults		
! Attention! Electrocution! <ul style="list-style-type: none">Before clearing faults, remove the mains plug.		
Faults	Possible cause	Remedy
Pump does not start	No mains voltage	<ul style="list-style-type: none">Check the mains voltage Check the supply line
Pump does not pump	Mains plug is not inserted <p>Impeller is blocked</p> Thermal circuit breaker is activated (only 1000)	<ul style="list-style-type: none">Insert the mains plug in the mains socket Clean the pump 1. Remove the mains plug and let the pump cool down. 2. Insert the mains plug again after approx. one hour.
Pump not pumping sufficiently	The power controller or the suction basket are dirty	<ul style="list-style-type: none">Clean the power controller and/or the suction basket

For other faults, please contact EHEIM Service.
8. Decommissioning and disposal
Storage <ol style="list-style-type: none">Take the appliance out of the aquarium. Clean the appliance Store the appliance in a frost-proof place.
Disposal <p>When disposing of the appliance, heed the respective statutory regulations. Information on the disposal of electrical and electronic appliances in the European Union: Within the European Union, disposal of electrically operated appliances is governed by national regulations that are based on the EU Directive 2012/19/EU on waste electrical and electronic equipment (WEEE). The appliance may no longer be disposed of with the municipal or household waste. The appliance will be accepted free of charge at municipal collection points or recycling centres. The product packaging is made up of recyclable materials. Dispose of them in an environmentally responsible manner and take them for recycling.</p>

9. Spare parts
ⓘ

7. Clearing faults		
! Attention! Electrocution! <ul style="list-style-type: none">Before clearing faults, remove the mains plug.		
Faults	Possible cause	Remedy
Pump does not start	No mains voltage	<ul style="list-style-type: none">Check the mains voltage Check the supply line
Pump does not pump	Mains plug is not inserted <p>Impeller is blocked</p> Thermal circuit breaker is activated (only 1000)	<ul style="list-style-type: none">Insert the mains plug in the mains socket Clean the pump 1. Remove the mains plug and let the pump cool down. 2. Insert the mains plug again after approx. one hour.
Pump not pumping sufficiently	The power controller or the suction basket are dirty	<ul style="list-style-type: none">Clean the power controller and/or the suction basket

For other faults, please contact EHEIM Service.
8. Decommissioning and disposal
Storage <ol style="list-style-type: none">Take the appliance out of the aquarium. Clean the appliance Store the appliance in a frost-proof place.
Disposal <p>When disposing of the appliance, heed the respective statutory regulations. Information on the disposal of electrical and electronic appliances in the European Union: Within the European Union, disposal of electrically operated appliances is governed by national regulations that are based on the EU Directive 2012/19/EU on waste electrical and electronic equipment (WEEE). The appliance may no longer be disposed of with the municipal or household waste. The appliance will be accepted free of charge at municipal collection points or recycling centres. The product packaging is made up of recyclable materials. Dispose of them in an environmentally responsible manner and take them for recycling.</p>

9. Spare parts
ⓘ

8. Decommissioning and disposal
Storage <ol style="list-style-type: none">Take the appliance out of the aquarium. Clean the appliance Store the appliance in a frost-proof place.
Disposal <p>When disposing of the appliance, heed the respective statutory regulations. Information on the disposal of electrical and electronic appliances in the European Union: Within the European Union, disposal of electrically operated appliances is governed by national regulations that are based on the EU Directive 2012/19/EU on waste electrical and electronic equipment (WEEE). The appliance may no longer be disposed of with the municipal or household waste. The appliance will be accepted free of charge at municipal collection points or recycling centres. The product packaging is made up of recyclable materials. Dispose of them in an environmentally responsible manner and take them for recycling.</p>

9. Spare parts
ⓘ

4. Mise en service
Raccorder le tuyau (300 / 600) <ol style="list-style-type: none">Emboîtez le raccord ① sur la pompe ⓘ(Ⓐ). Raccordez votre tuyau au raccord.
Raccorder le tuyau (1000) <ol style="list-style-type: none">À l'aide d'une scie, raccourcissez le raccord ② pour le ramener au diamètre de votre tuyau ⓘ(Ⓐ). Vissez le raccord sur la pompe. Raccordez votre tuyau au raccord.

i Conseil : Humidifiez le tuyau à l'eau pour faciliter le montage.
Monter les ventouses <ol style="list-style-type: none">Vissez les ventouses dans les orifices du corps de moteur ⓘ(Ⓑ).
i Conseil : Humidifiez les ventouses à l'eau pour faciliter le montage.

Frçais

Traduction du mode d'emploi d'origine Pompe universelle compactON 300 / 600 / 1000
1. Consignes générales à l'attention de l'utilisateur
Informations relatives à l'utilisation du mode d'emploi <ul style="list-style-type: none">Le mode d'emploi doit être lu et compris intégralement par l'utilisateur, avant que ce dernier n'utilise l'appareil pour la première fois. Le manuel de l'utilisateur constitue une partie intégrante du produit, veuillez le conserver à portée de main. Joignez ce manuel de l'utilisateur quand vous transmettez l'appareil à un tiers.

Explication des symboles <p>Les symboles suivants sont utilisés sur l'appareil.</p>
 <p>L'appareil ne doit être utilisé qu'à l'intérieur, pour les domaines d'utilisation aquariophiles.</p>
 <p>La profondeur d'immersion de l'appareil est de 1 m au maximum.</p>
 <p>L'appareil est conforme à la classe de protection II.</p>
 <p>Ce symbole indique que l'appareil est protégé contre l'immersion permanente.</p>
 <p>L'appareil a été approuvé conformément aux prescriptions et directives nationales correspondantes, et il satisfait aux normes UE</p>

 <p>DANGER ! Ce symbole indique qu'il existe un risque d'électrocution pouvant avoir pour conséquence la mort ou des blessures corporelles graves.</p>
 <p>DANGER ! Ce symbole indique qu'il existe un risque pouvant avoir pour conséquence la mort ou des blessures corporelles graves.</p>
 <p>AVERTISSEMENT ! Ce symbole indique qu'il existe un risque pouvant avoir pour conséquence des blessures corporelles moyennes à légères, ou bien des conséquences pour la santé.</p>
 <p>ATTENTION ! Ce symbole indique un risque de dégâts matériels.</p>
 <p>Conseils et informations utiles.</p>

ⓘ Renvoi à une illustration, ici à la figure A
▶ Vous êtes invité(e) à exécuter une action.

2. Domaine d'application
L'appareil et toutes les pièces fournies sont destinés à être utilisés dans le domaine privé et ils ont été conçus exclusivement : <ul style="list-style-type: none">pour les domaines d'utilisation aquariophiles pour l'intérieur En respectant les caractéristiques techniques

Les restrictions suivantes s'appliquent à l'appareil : <ul style="list-style-type: none">Ne pas utiliser à des fins commerciales ou industrielles La température de l'eau ne doit pas dépasser 35°C

3. Consignes de sécurité
Cet appareil peut présenter des dangers pour les personnes et les biens s'il n'est pas utilisé correctement ou conformément aux fins pour lesquelles il a été conçu ou encore si les consignes de sécurité ne sont pas respectées.

Pour votre sécurité
! Cet appareil peut être utilisé par des enfants à partir de 8 ans et par des personnes ayant des capacités physiques, sensorielles ou mentales réduites, ou encore des personnes manquant d'expérience et/ou de connaissances, si ces personnes sont surveillées ou que des informations leur ont été données quant à la façon d'utiliser l'appareil en toute sécurité et si elles ont compris les dangers résultant de l'utilisation de l'appareil. Ne laissez pas les enfants jouer avec l'appareil. Les enfants ne sont pas autorisés à effectuer le nettoyage et la maintenance utilisateur, à moins qu'ils ne soient surveillés.

- Effectuez une inspection visuelle avant d'utiliser l'appareil afin de vérifier si l'appareil et, en particulier, le câble secteur et la fiche sont intacts.
- Les réparations doivent être réalisées par un service agréé par EHEIM.
- Il n'est pas possible de remplacer le câble secteur de cet appareil. L'appareil doit être mis au rebut lorsque le câble est endommagé.
- Exécutez uniquement les travaux décrits dans ce manuel.
- Utilisez uniquement des pièces de rechange et accessoires d'origine pour cet appareil.

- L'appareil doit être sécurisé moyennant un dispositif de protection contre les courants de fuite de 30 mA maximum. Veuillez vous adresser à un électricien agréé si vous avez des questions ou en cas d'un problème.
- En cas de fuite d'eau ou de déclenchement du dispositif de protection contre les courants de fuite, débranchez immédiatement du secteur tous les appareils de l'aquarium.

- En règle générale, quand ils ne sont pas utilisés, débranchez du secteur tous les appareils de l'aquarium avant de monter ou démonter des pièces et avant tous travaux de nettoyage ou de maintenance.
- Protégez la prise et la fiche secteur de l'humidité. Nous conseillons de former une boucle avec le câble secteur, afin d'empêcher que de l'eau ne coule le long du câble et s'infiltre dans la prise.
- Les données électriques de l'appareil doivent correspondre aux données du secteur. Elles sont indiquées sur la plaque signalétique, l'emballage ou dans le présent mode d'emploi.

4. Mise en service
Raccorder le tuyau (300 / 600) <ol style="list-style-type: none">Emboîtez le raccord ① sur la pompe ⓘ(Ⓐ). Raccordez votre tuyau au raccord.
Raccorder le tuyau (1000) <ol style="list-style-type: none">À l'aide d'une scie, raccourcissez le raccord ② pour le ramener au diamètre de votre tuyau ⓘ(Ⓐ). Vissez le raccord sur la pompe. Raccordez votre tuyau au raccord.

i Conseil : Humidifiez le tuyau à l'eau pour faciliter le montage.
Monter les ventouses <ol style="list-style-type: none">Vissez les ventouses dans les orifices du corps de moteur ⓘ(Ⓑ).
i Conseil : Humidifiez les ventouses à l'eau pour faciliter le montage.

Frçais

4. Mise en service
Raccorder le tuyau (300 / 600) <ol style="list-style-type: none">Emboîtez le raccord ① sur la pompe ⓘ(Ⓐ). Raccordez votre tuyau au raccord.
Raccorder le tuyau (1000) <ol style="list-style-type: none">À l'aide d'une scie, raccourcissez le raccord ② pour le ramener au diamètre de votre tuyau ⓘ(Ⓐ). Vissez le raccord sur la pompe. Raccordez votre tuyau au raccord.

i Conseil : Humidifiez le tuyau à l'eau pour faciliter le montage.
Monter les ventouses <ol style="list-style-type: none">Vissez les ventouses dans les orifices du corps de moteur ⓘ(Ⓑ).
i Conseil : Humidifiez les ventouses à l'eau pour faciliter le montage.

Frçais

Traduction du mode d'emploi d'origine Pompe universelle compactON 300 / 600 / 1000
1. Consignes générales à l'attention de l'utilisateur
Informations relatives à l'utilisation du mode d'emploi <ul style="list-style-type: none">Le mode d'emploi doit être lu et compris intégralement par l'utilisateur, avant que ce dernier n'utilise l'appareil pour la première fois. Le manuel de l'utilisateur constitue une partie intégrante du produit, veuillez le conserver à portée de main. Joignez ce manuel de l'utilisateur quand vous transmettez l'appareil à un tiers.

Explication des symboles <p>Les symboles suivants sont utilisés sur l'appareil.</p>
 <p>L'appareil ne doit être utilisé qu'à l'intérieur, pour les domaines d'utilisation aquariophiles.</p>
 <p>La profondeur d'immersion de l'appareil est de 1 m au maximum.</p>
 <p>L'appareil est conforme à la classe de protection II.</p>
 <p>Ce symbole indique que l'appareil est protégé contre l'immersion permanente.</p>
 <p>L'appareil a été approuvé conformément aux prescriptions et directives nationales correspondantes, et il satisfait aux normes UE</p>

! DANGER ! Ce symbole indique qu'il existe un risque d'électrocution pouvant avoir pour conséquence la mort ou des blessures corporelles graves.
! DANGER ! Ce symbole indique qu'il existe un risque pouvant avoir pour conséquence la mort ou des blessures corporelles graves.
! AVERTISSEMENT ! Ce symbole indique qu'il existe un risque pouvant avoir pour conséquence des blessures corporelles moyennes à légères, ou bien des conséquences pour la santé.
! ATTENTION ! Ce symbole indique un risque de dégâts matériels.
 <p>Conseils et informations utiles.</p>

4. Mise en service
Raccorder le tuyau (300 / 600) <ol style="list-style-type: none">Emboîtez le raccord ① sur la pompe ⓘ(Ⓐ). Raccordez votre tuyau au raccord.
Raccorder le tuyau (1000) <ol style="list-style-type: none">À l'aide d'une scie, raccourcissez le raccord ② pour le ramener au diamètre de votre tuyau ⓘ(Ⓐ). Vissez le raccord sur la pompe. Raccordez votre tuyau au raccord.

i Conseil : Humidifiez le tuyau à l'eau pour faciliter le montage.
Monter les ventouses <ol style="list-style-type: none">Vissez les ventouses dans les orifices du corps de moteur ⓘ(Ⓑ).
i Conseil : Humidifiez les ventouses à l'eau pour faciliter le montage.

Frçais

8. Decommissioning and disposal
Storage <ol style="list-style-type: none">Take the appliance out of the aquarium. Clean the appliance Store the appliance in a frost-proof place.
Disposal <p>When disposing of the appliance, heed the respective statutory regulations. Information on the disposal of electrical and electronic appliances in the European Union: Within the European Union, disposal of electrically operated appliances is governed by national regulations that are based on the EU Directive 2012/19/EU on waste electrical and electronic equipment (WEEE). The appliance may no longer be disposed of with the municipal or household waste. The appliance will be accepted free of charge at municipal collection points or recycling centres. The product packaging is made up of recyclable materials. Dispose of them in an environmentally responsible manner and take them for recycling.</p>

Régler le débit <ol style="list-style-type: none">Tournez le régulateur de puissance ou la crépine, pour régler le débit d'eau ⓘ(Ⓘ).
6. Maintenance
! DANGER ! Choc électrique ! <ul style="list-style-type: none">En règle générale, avant tous travaux de maintenance, débranchez tous les appareils du secteur.
! ATTENTION ! Damage matériel. <ul style="list-style-type: none">N'utilisez pas d'objets durs ou des produits agressifs pour le nettoyage. Les composants de l'appareil ne résistent pas au lave-vaisselle ! Ne nettoyez pas l'appareil ou ses éléments dans le lave-vaisselle.

i Les travaux de maintenance requis pour un fonctionnement optimal et irréprochable sont décrits dans les sections suivantes. Une maintenance périodique prolonge le cycle de vie et assure le bon fonctionnement de l'appareil pendant une longue période.
Nettoyer la pompe <ol style="list-style-type: none">Retirez la pompe de l'aquarium. Rabattez la couvercle de pompe vers le haut pour le dégager du corps de moteur ⓘ(Ⓒ). Retirez la roue de pompe ② du corps de moteur ⓘ(Ⓗ). Nettoyez tous les composants sous l'eau courante. Remontez la pompe en procédant dans l'ordre inverse du démontage.

7. Élimination des anomalies		
! Attention ! Choc électrique ! <ul style="list-style-type: none">Retirez la fiche secteur de la prise murale avant le dépannage.		
Défaillance	Cause possible	Solution
La pompe ne démarre pas	Aucune tension secteur	<ul style="list-style-type: none">Vérifiez la tension secteur Vérifiez le câble d'alimentation
La pompe ne fonctionne pas	La fiche secteur n'est pas insérée dans la prise murale <p>La roue de la pompe est bloquée</p> Le disjoncteur thermique est activé (uniquement 1000)	<ul style="list-style-type: none">Insérez la fiche secteur dans la prise murale Nettoyez la pompe <ol style="list-style-type: none">Retirez la fiche secteur de la prise murale, patientez pour que la pompe puisse se refroidir. Réinsérez la fiche secteur dans la prise murale au bout d'une heure environ.
Capacité insuffisante de la pompe	Le régulateur de puissance ou la crépine est encrassé	<ul style="list-style-type: none">Nettoyez le régulateur de puissance ou la crépine

Pour les autres anomalies, veuillez-vous adresser au Service EHEIM.
8. Mise hors service et élimination
Stockage <ul style="list-style-type: none">Retirez l'appareil de l'aquarium. Nettoyez l'appareil Conservez l'appareil à un endroit à l'abri du gel.
Élimination/destruction <p>Pour éliminer/détruire l'appareil, respectez les prescriptions légales en vigueur. Informations relatives à l'élimination des appareils électriques et électroniques au sein de l'Union Européenne : Au sein de la Communauté Européenne, l'élimination/la destruction des appareils électriques est réglementée par des règlements nationaux basés sur la directive UE 2012/19/UE relative aux appareils électroniques usagés (WEEE (Déchets d'équipements électriques et électroniques)). Conformément à cette directive, l'appareil ne doit plus être éliminé avec les déchets communaux ou ménagers. L'appareil peut être déposé gratuitement auprès des points de collecte ou déchetteries municipaux. L'emballage du produit est composé de matériaux recyclables. Éliminez ces matériaux de manière non polluante et faites-les parvenir à un point de recyclage.</p>

9. Pièces de rechange
ⓘ

한국어

사용 설명서 원본의 번역 유니버설 펌프 compactON 300 / 600 / 1000

8. Mise hors service et élimination
Stockage <ul style="list-style-type: none">Retirez l'appareil de l'aquarium. Nettoyez l'appareil Conservez l'appareil à un endroit à l'abri du gel.
Élimination/destruction <p>Pour éliminer/détruire l'appareil, respectez les prescriptions légales en vigueur. Informations relatives à l'élimination des appareils électriques et électroniques au sein de l'Union Européenne : Au sein de la Communauté Européenne, l'élimination/la destruction des appareils électriques est réglementée par des règlements nationaux basés sur la directive UE 2012/19/UE relative aux appareils électroniques usagés (WEEE (Déchets d'équipements électriques et électroniques)). Conformément à cette directive, l'appareil ne doit plus être éliminé avec les déchets communaux ou ménagers. L'appareil peut être déposé gratuitement auprès des points de collecte ou déchetteries municipaux. L'emballage du produit est composé de matériaux recyclables. Éliminez ces matériaux de manière non polluante et faites-les parvenir à un point de recyclage.</p>

9. Pièces de rechange
ⓘ

한국어

사용 설명서 원본의 번역 유니버설 펌프 compactON 300 / 600 / 1000

1. 일반적인 사용자 지침
사용 설명서 사용을 위한 정보 <ul style="list-style-type: none">펌프를 처음 사용하기 전에 사용 설명서를 빠짐없이 읽고 내용을 숙지해야 합니다. 사용 설명서는 제품의 일부로서 잘 보관하여 필요할 때 참조할 수 있도록 하십시오.펌프를 제3자에게 양도할 때 이 사용 설명서도 함께 넘겨 주십시오.

기호 설명 <p>다음 기호들이 이 펌프에 사용됩니다.</p>
 <p>이 펌프는 수족관용으로 실내에서만 사용해야 합니다.</p>
 <p>이 펌프의 수심 길이는 1 m 이상입니다.</p>
 <p>이 펌프는 보호 등급이 II입니다.</p>
 <p>이 기호는 펌프가 계속 잠기는 것을 방지한다는 것을 의미합니다.</p>
 <p>이 펌프는 해당 국가 규정 및 지침에 따라 승인되었으며 EU 표준을 준수합니다.</p>

CE <p>이 펌프는 해당 국가 규정 및 지침에 따라 승인되었으며 EU 표준을 준수합니다.</p>
<