

UNTERSTAND KNUT, 28MM

Hochwertiges nordisches Fichtenholz



UNTERSTAND KNUT, 28MM
430 x 250 cm

Gestaltungsbeispiel

- 28 mm Wandstärke
- Geschlossener Raum 130 x 250 cm
- Seitliche Überdachung 300 x 250cm
- Steck-Schraub-Eckverbindung





Holzunterstand

UNTERSTAND KNUT 430X250CM, NATUR

Datenblatt / Baubeschreibung

Material	Nordische Fichte
Farbe	Natur
Farbbehandlung	Unbehandelt
Größe	430 x 250 cm
Aufstellbreite (Sockelmaß)	430 cm
Aufstelltiefe (Sockelmaß)	250 cm
Außenbreite inkl. Dachüberstand	470 cm
Außentiefe inkl. Dachüberstand	310 cm
Seitenwandhöhe	189.5 cm
Gesamthöhe vorne	249.5 cm
Gesamthöhe hinten	189.5 cm
Wandart	Blockbohlen
Wandstärke	28 mm
Eckverbindung	Trend, stumpf gestoßen
Windverband	Eckpfosten mit Verschraubung
Dachform	Pulldach



Dachaufbau	19 mm Profilschalung mit Nut und Feder
Material Dacheindeckung	Eine Lage Dachpappe zur Ersteindeckung
Farbe Dach	Schwarz
Dachstärke	19 mm
Dachfläche	14.99 m²
Dachblende	Holz-Blende mit Aluminium-Abschlusskante
Dachneigung	nach hinten
Gefälle	11 °
Dachüberstand vorne	40 cm
Dachüberstand hinten	20 cm
Dachüberstand links	20 cm
Dachüberstand rechts	20 cm
Dachbahnbedarf á 5m ²	4 Rolle(n)
Fußboden	Holzdielen, unbehandelt (nur im Abstellraum)
Fußbodenstärke	19 mm
Grundlager	Kantholz, imprägniert
Maße Grundlager	28 x 70 mm
Grundfläche	10.75 m²
Umbauter Raum	23 m³
Schneelast (sk)	0.85 kN/m²
Windstaudruck q	0.65 kN/m²
Türen	1x Einzeltür, geschlossen, 78,5 x 179,5 cm, Profilylinderschloss mit 3 Schlüsseln
Türanschlag	Anschlag rechts
Anzahl Packstücke	1
Verpackungsmaß	Breite: 485 cm, Höhe: 40 cm, Tiefe: 120 cm, 739 kg
Verpackungsgewicht gesamt	739 kg
nicht im Lieferumfang enthalten	Beton, Verankerung Grundlager mit Untergrund (Fundament)
Garantie	5 Jahre gemäß unseren Garantiebedingungen
Lieferhinweis	Für die Anlieferung muss die Zufahrt für 40 t-LKW möglich sein! Die Anlieferung erfolgt frei Bordsteinkante (Festland Deutschland).
Artikelnummer	204335



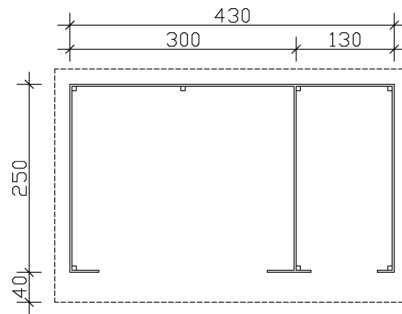
EAN-Nummer

4018211204335

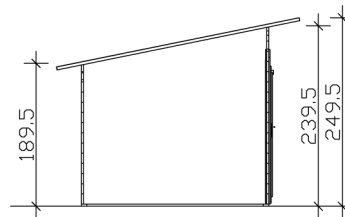
UNTERSTAND KNUT, 28MM
430 x 250 cm



Grundriss



Schnitt

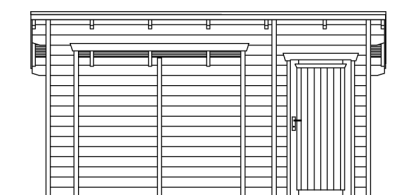


UNTERSTAND KNUT, 28MM

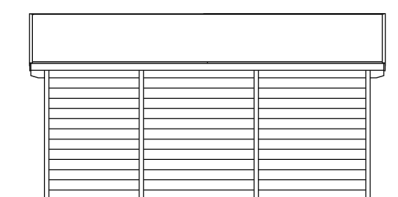
430 x 250 cm
Schnitte und Ansichten Maßstab 1:100



Ansicht Vorne



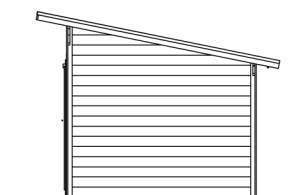
Ansicht Hinten



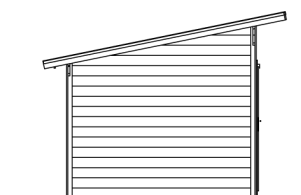
UNTERSTAND KNUT, 28MM
430 x 250 cm
Schnitte und Ansichten Maßstab 1:100



Ansicht Rechts



Ansicht Links



UNTERSTAND KNUT, 28MM
430 x 250 cm
Schnitte und Ansichten Maßstab 1:100

