



2076912518344
MYB-004

Aufbauanleitung **Ampelschirm Messina**



**BITTE LESEN SIE DIE BEDIENUNGS-/AUFBAUANLEITUNG
SORGFÄLTIG DURCH UND BEWAHREN DIESE FÜR DEN
SPÄTEREN GEBRAUCH AUF.**

**IM WINTER BITTE TROCKEN LAGERN.
NUR FÜR DEN PRIVATEN GEBRAUCH GEEIGNET.**

Pflege und Aufbewahrung

Pflege

Bei Verschmutzungen sind diese einfach mit warmem Wasser und einem Schwamm/Tuch zu reinigen. Verwenden Sie bei hartnäckiger Verschmutzung, Schimmel oder Stockflecken warmes Wasser mit einem milden Reinigungsmittel. Lassen Sie den Schirm nach der Reinigung gut trocknen. Bitte verwenden Sie keinesfalls lösungsmittelhaltige oder grobe Reiniger, da diese Beschädigungen verursachen können.

Tipp

Um Materialschäden zu vermeiden, entfernen Sie bitte nach dem Regen die Wasseransammlungen auf dem Schirm.

Aufbewahrung

Bei Regen, Schnee oder sonstigen schlechten Witterungsbedingungen, insbesondere bei Kälte und Frost sollten Sie Ihren Ampelschirm an einem trockenen, gut durchlüfteten Lagerort unterstellen. Bitte achten Sie vor dem Einlagern darauf, dass Ihr Ampelschirm trocken und sauber ist.

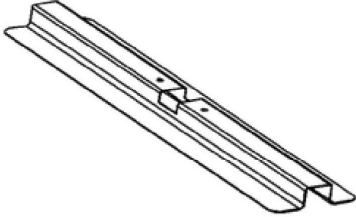
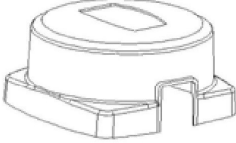
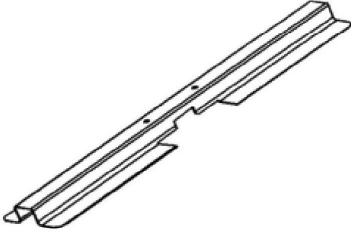
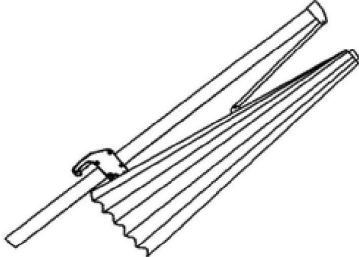
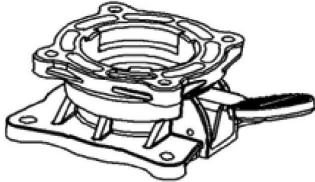
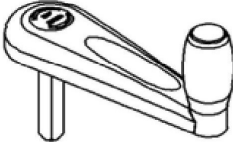
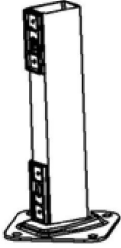

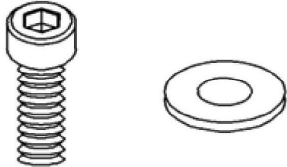

ACHTUNG

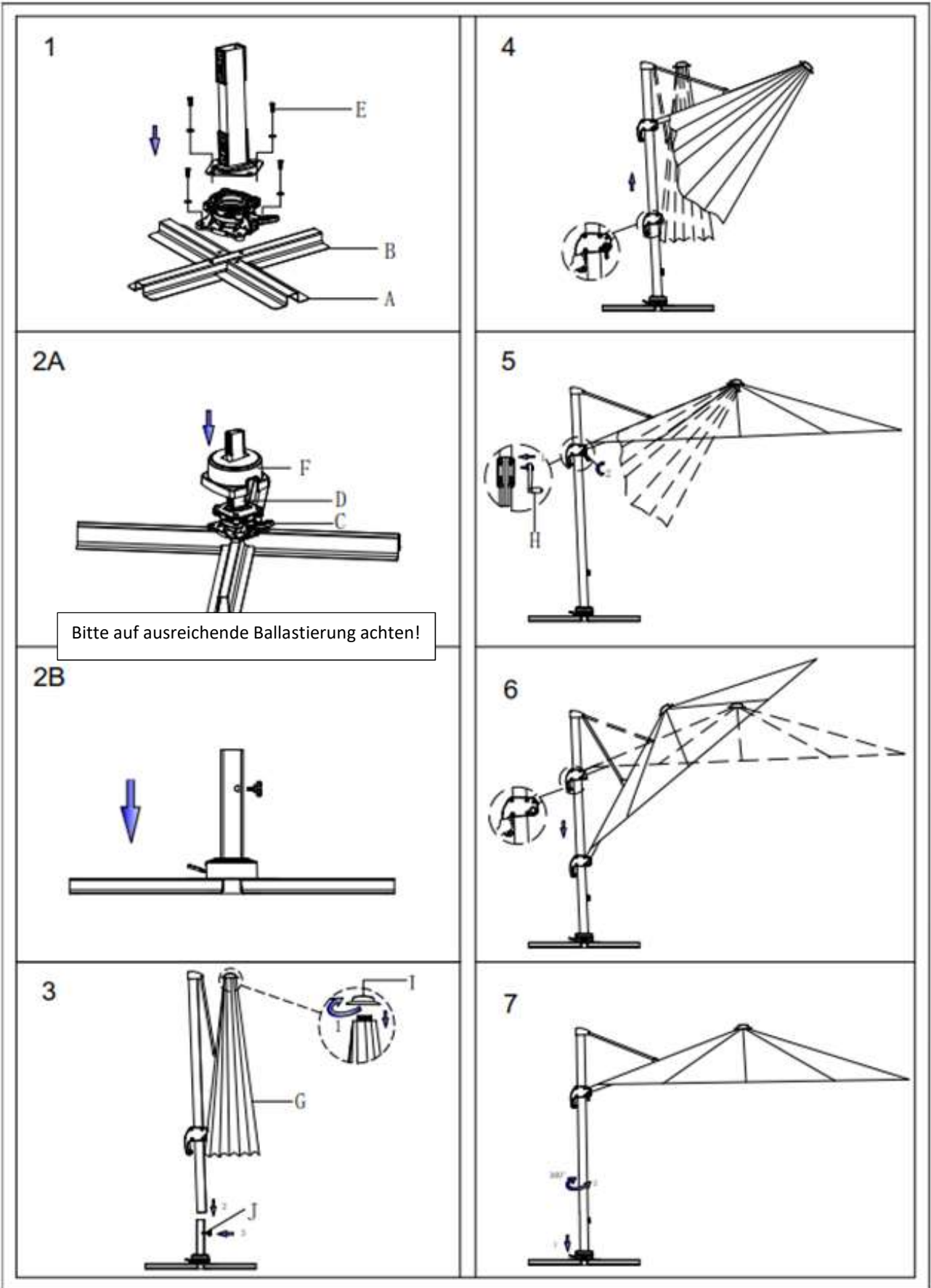
1. Bei starkem Wind, Regen oder Schnee sollten Sie den Schirm abbauen und an einem trockenen Platz aufbewahren.
2. Halten Sie den Schirm von Feuer fern.
3. Der Schirm ist nicht 100% wasserabweisend. Es kann eventuell Wasser durch die Nähte oder den Stoff tropfen.
4. Der Ampelschirm schützt vor Sonnenstrahlen, ist jedoch kein Regenschutz.
5. Der Ampelschirm ist kein Spielzeug! Bitte lassen Sie keine Kinder unbeaufsichtigt in der Nähe des Schirmes spielen.
6. Hängen Sie keine Gegenstände an den Schirm, dies kann den Ampelschirm beschädigen.
7. Achten Sie auf einen ebenen und festen Untergrund beim Aufstellen des Ampelschirmes.
8. **ACHTUNG:** Unbedingt alle vier Wegeplatten mit 40x40cm einlegen! Die Platten müssen jeweils ein Mindestgewicht von ca. 25kg pro Platte aufweisen. Den Schirmständer niemals ohne Wegeplatten benutzen
9. Kontrollieren Sie den Schirm regelmäßig auf Verschleiss. Bitte verwenden Sie nur originale Ersatzteile, um die Funktionalität und Sicherheit des Schirmes gewährleisten zu können.

Globus Fachmärkte GmbH & Co. KG
Zeichenstr. 8, 66333 Völklingen
www.globus-baumarkt.de
Für den Reklamationsfall:

Montage

Teilleiste:

Teil		Anzahl	Teil		Anzahl
A		1	F		1
B		1	G		1
C		1	H		1
D		1	I		1
E	 (M8)	8	J		1





2076912518344
MYB-004

Notice de montage **Parasol déporté Messina**



MERCI DE LIRE ATTENTIVEMENT LA NOTICE
D'UTILISATION/D'ASSEMBLAGE
ET DE LA CONSERVER POUR UN USAGE ULTÉRIEUR.

EN HIVER, RANGER LE PARASOL AU SEC.
CONÇU UNIQUEMENT POUR UN USAGE PRIVÉ.

Entretien et stockage

Entretien

Pour éliminer les salissures, il suffit de les nettoyer avec de l'eau chaude et une éponge ou un chiffon. Pour les salissures tenaces, les moisissures ou les taches d'humidité, utilisez de l'eau chaude à laquelle vous aurez ajouté un détergent doux. Laissez bien sécher le parasol après l'avoir nettoyé. N'utilisez en aucun cas des produits de nettoyage contenant des solvants ou abrasifs car ces produits peuvent endommager votre parasol.

Astuce

Pour éviter les dégâts matériels, éliminez après la pluie l'eau qui s'est accumulée sur le parasol.

Stockage

En cas de pluie, de neige ou d'autres mauvaises conditions météorologiques, notamment par temps froid et lorsqu'il gèle, il convient de ranger votre parasol dans un endroit sec et bien ventilé. Avant de le ranger, assurez-vous que votre parasol est sec et propre.

ATTENTION

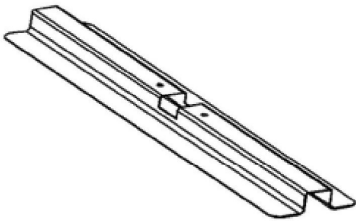
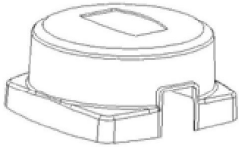
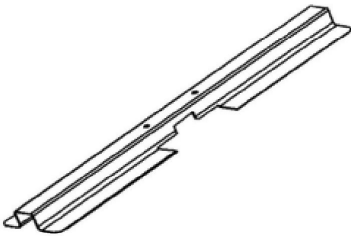
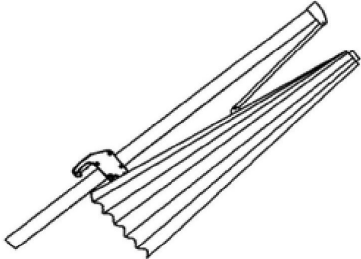
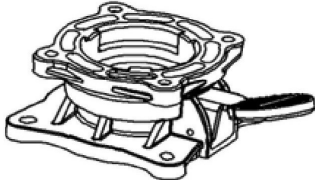
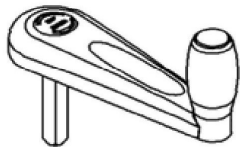
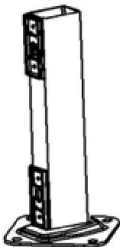

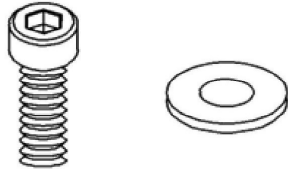

1. Par vent fort, lorsqu'il pleut ou qu'il neige, il convient de démonter votre parasol et de le ranger dans un endroit sec.
2. Tenez le parasol à distance du feu.
3. Le parasol n'est pas hydrophobe à 100%. L'eau peut éventuellement couler par les coutures ou par le tissu.
4. Le parasol protège des rayons du soleil mais il n'est pas conçu pour protéger de la pluie.
5. Ce parasol n'est pas un jouet ! Ne laissez pas des enfants jouer sans surveillance à proximité du parasol.
6. N'accrochez pas d'objets au parasol, ceci pourrait endommager le parasol déporté.
7. Veillez à installer le parasol déporté sur un sol de niveau et résistant.
8. ATTENTION : il est indispensable de poser les quatre dalles de chemin de 40x40cm ! Les dalles doivent avoir un poids minimum d'environ 25kg par dalle. Ne jamais utiliser le porte-parapluie sans les plaques d'accès.
9. Procédez régulièrement à un contrôle d'usure du parasol. N'utilisez que des pièces de rechange d'origine afin de garantir la fonctionnalité et la sécurité du parasol.

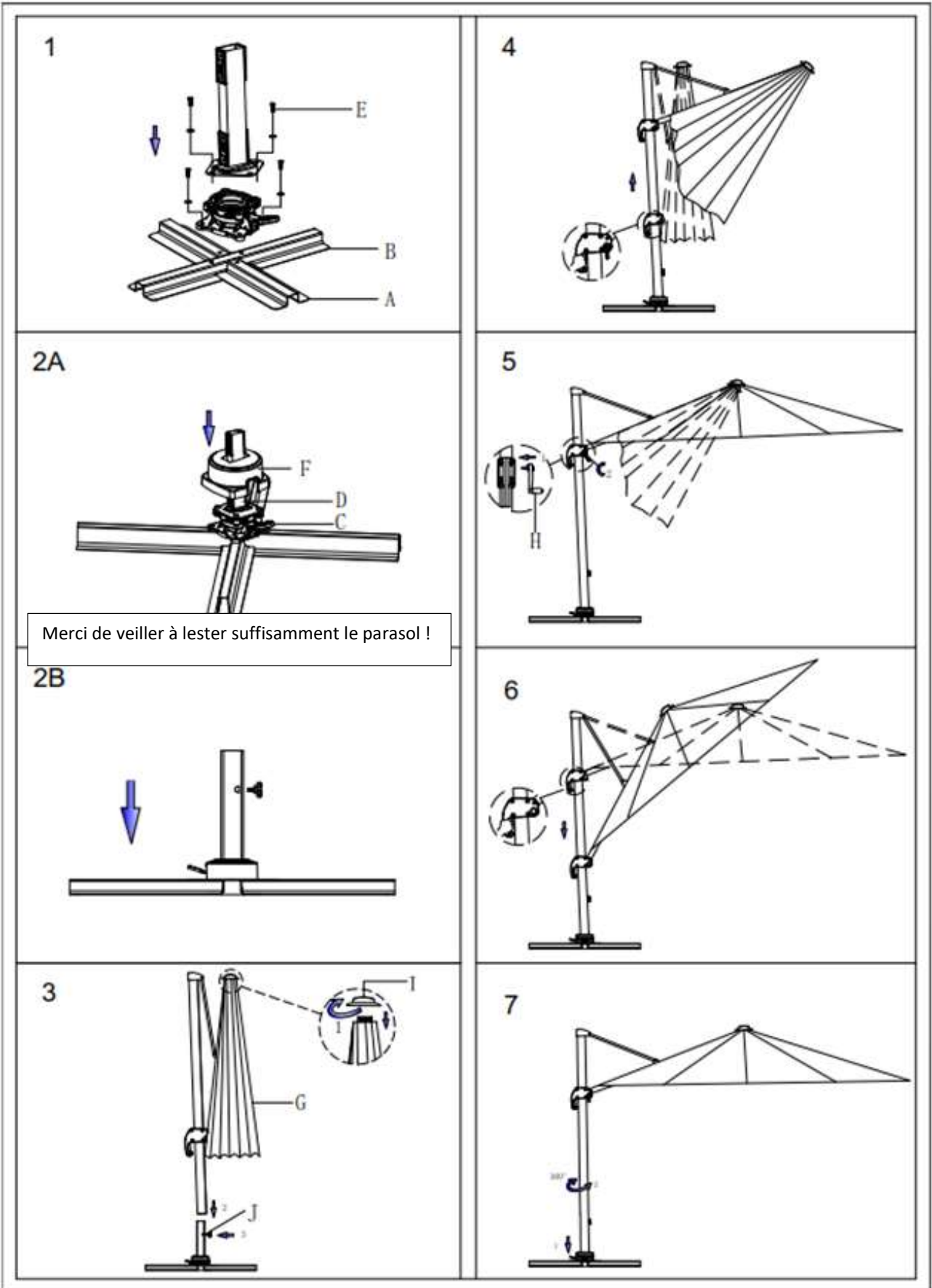
Globus Fachmärkte GmbH & Co. KG
Zeichenstr. 8, 66333 Völklingen
www.globus-baumarkt.de

Pour toute réclamation :
conservez l'adresse du fabricant et le numéro de commande

Montage

Liste des pièces:

Pièce		Nombre	Pièce		Nombre
A		1	F		1
B		1	G		1
C		1	H		1
D		1	I		1
E	 (M8)	8	J		1





2076912518344
MYB-004

Montage-instructies **Zweefparasol Messina**



LEES DE GEBRUIKS-/MONTAGEAANWIJZING
AANDACHTIG DOOR EN BEWAAR DEZE VOOR LATER
GEBRUIK.

IN DE WINTER DROOG OPBERGEN.
UITSLUITEND GESCHIKT VOOR PARTICULIER GEBRUIK.

Onderhoud en bewaring

Onderhoud

Als deze vuil worden, kunnen ze gemakkelijk worden gereinigd met warm water en een spons/doek. Bij hardnekkig vuil, schimmel of vochtvlekken kunt u warm water met een mild reinigingsmiddel gebruiken. Laat de parasol na het reinigen goed drogen. Gebruik nooit oplosmiddelhoudende of grove reinigingsmiddelen, omdat deze schade kunnen veroorzaken.

Tip

Verwijder het water dat zich na regen op de parasol heeft opgehoopt om beschadiging van het materiaal te voorkomen.

Bewaren

Bij regen, sneeuw of andere slechte weersomstandigheden, maar vooral bij kou en vorst, moet uw zweefparasol op een droge, goed geventileerde plaats worden opgeborgen. Zorg ervoor dat de zweefparasol droog en schoon is, voordat u deze opbergt.

LET OP

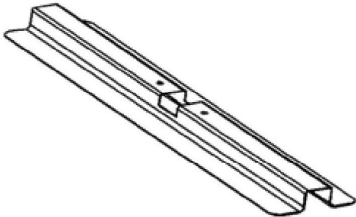
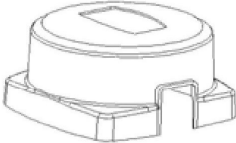
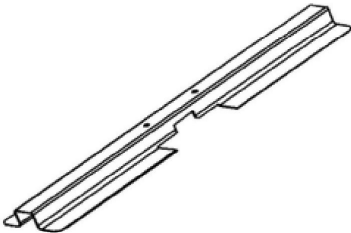
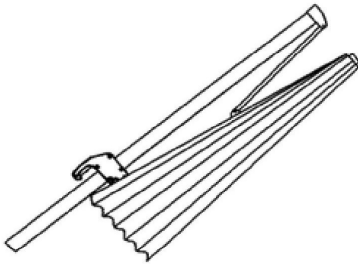
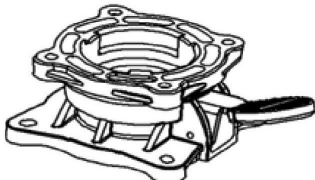
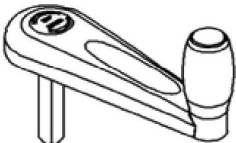
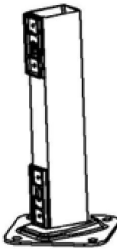

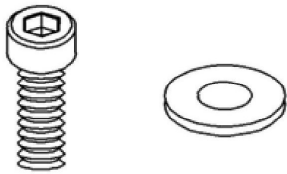

1. Sluit de parasol bij harde wind, regen of sneeuw en berg hem op een droge plaats op.
2. Houd de parasol uit de buurt van vuur.
3. De parasol is niet 100% waterafstotend. Er kan water door de naden of door de stof druppelen.
4. De zweefparasol beschermt tegen de zonnestralen; het is geen regenscherm.
5. De zweefparasol is geen speelgoed! Laat kinderen niet zonder toezicht in de buurt van de parasol spelen.
6. Hang geen voorwerpen aan de parasol, dit kan tot beschadiging leiden.
7. De parasol moet op een vlakke en vaste ondergrond worden opgesteld.
8. ATTENTIE: Het is essentieel om alle vier de padplaten van 40x40 cm te plaatsen! De platen moeten een minimumgewicht van ongeveer 25 kg per stuk hebben. Gebruik de paraplubak nooit zonder de padplaten.
9. Controleer de parasol regelmatig op slijtage. Gebruik alleen originele reserveonderdelen, om de functionaliteit en veiligheid van de parasol te waarborgen.

Globus Fachmärkte GmbH & Co. KG
Zeichenstr. 8, 66333 Völklingen
www.globus-baumarkt.de

Voor reclamaties:
Bewaar het adres van de fabrikant en het bestelnummer

Montage

Onderdelenlijst:

Onderdeel	Aanta	Onderdeel	Aanta		
A		1	F		1
B		1	G		1
C		1	H		1
D		1	I		1
E	 (M8)	8	J		1

