

*TrendLine*

**Einbau-Mülltrennungs-System**  
**Systeme de tri sélectif intégrable**  
**Inbouw-afvalscheidingsysteem**

**EAN 2076554008609**

**Globus Fachmärkte GmbH & Co. KG**  
Zechenstr. 8  
66333 Völklingen  
**[www.globus-baumarkt.de](http://www.globus-baumarkt.de)**

Für den Reklamationsfall:  
Herstelleradresse und Order Nr. aufbewahren

En cas de réclamations:  
conservez l'adresse du fabricant et le numéro de commande

Bij klachten:  
Bewaar het adres van de fabrikant en het bestelnummer

## **DE** Abfalleimer für Mülltrennung

Bitte lesen Sie die Bedienungsanleitung sorgfältig durch und bewahren Sie diese für den späteren Gebrauch auf.

### Montageanleitung:

1. Entfernen Sie den Deckel und nehmen Sie die Abfallbehälter aus dem Rahmen ( **Bild 1** ).  
Bringen Sie das Abfallsortiersystem folgendermaßen in Ihrem Küchenschrank an:
2. Richten Sie mit der vorderen Seite das Sortiersystem ( **Bild 2** ) so im Küchenschrank aus, dass das Öffnen und Schließen der Schranktür nach der Montage nicht behindert wird. Der Rahmen kann mittels des Schienensystems komplett aus dem Küchenschrank herausgezogen werden ( **Bild 3** ).
3. Wenn das Sortiersystem in die gewünschte Position gebracht ist, befestigen Sie es mittels der vier kurzen Schrauben am Boden des Einbauschranks ( **Bild 4** )
4. Optional können Sie das System auch an den Seitenwänden, unter Einsatz der vier Abstandhalter ( **Bild 5** ), mit den vier langen Schrauben befestigen.
5. Nach der Montage stellen Sie die Abfallbehälter in den Rahmen zurück.  
Diese sind mit speziellen Griffen für Müllbeutel aus transparentem, pflegeleichtem Kunststoff versehen. Abschließend montieren Sie den darüber liegenden Deckel, der mit einem Schwingsystem für ein komplettes Einsehen in die Abfalleimerzone versehen ist ( **Bild 6-7** ).

## **FR** Poubelle pour tri sélectif

Veillez lire attentivement la notice d'utilisation et la conserver afin de pouvoir la consulter ultérieurement.

### Notice de montage :

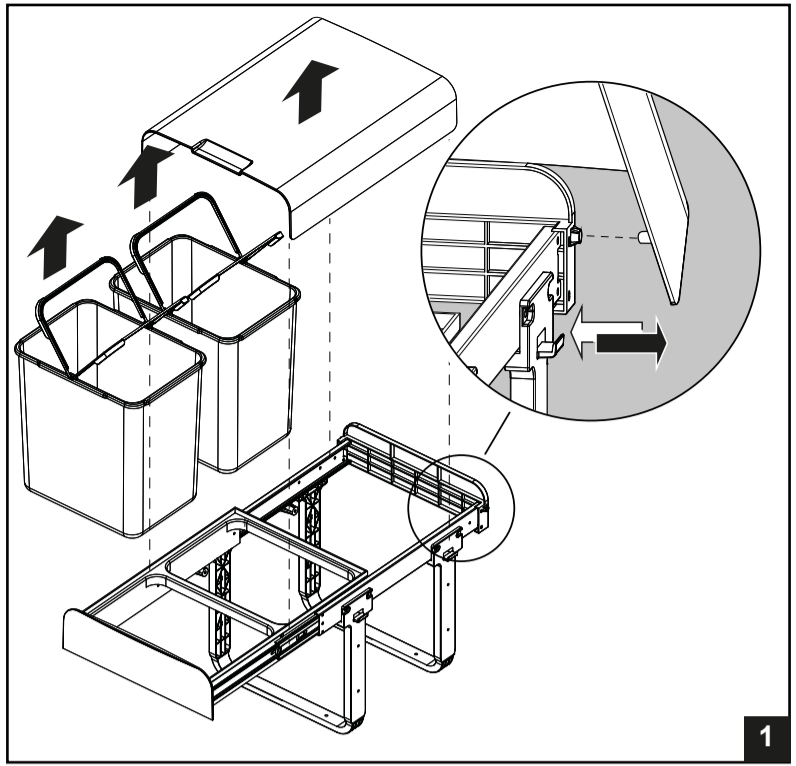
1. Enlevez le couvercle et retirez les conteneurs à déchets du cadre ( **Imag. 1** ).  
Mettez en place le système de tri des déchets de la façon suivante dans votre armoire de cuisine :
2. Orientez le système de tri dans l'armoire de cuisine, par la face avant ( **Imag. 2** ), de sorte que l'ouverture et la fermeture de la porte de l'armoire ne soient pas gênées après le montage. Le cadre peut être entièrement retiré de l'armoire de cuisine à l'aide du système de rails ( **Imag. 3** ).
3. Une fois que vous avez placé le système de tri dans la position souhaitée, fixez-le sur le fond de l'armoire encastrée, à l'aide des quatre vis courtes ( **Imag. 4** )
4. En option, vous pouvez également fixer le système sur les parois latérales à l'aide des quatre vis longues, en utilisant les quatre écarteurs ( **Imag. 5** ).
5. Après le montage, remettez les conteneurs à déchets dans le cadre.  
Ces conteneurs sont munis de poignées spéciales pour sacs à déchets réalisées en plastique facile d'entretien. Pour finir, montez le couvercle à placer au-dessus, qui est muni d'un système de pivotement pour permettre une vision complète de la zone de la poubelle ( **Imag. 6-7** ).

## **NL** Vuilnisbak voor afvalscheiding

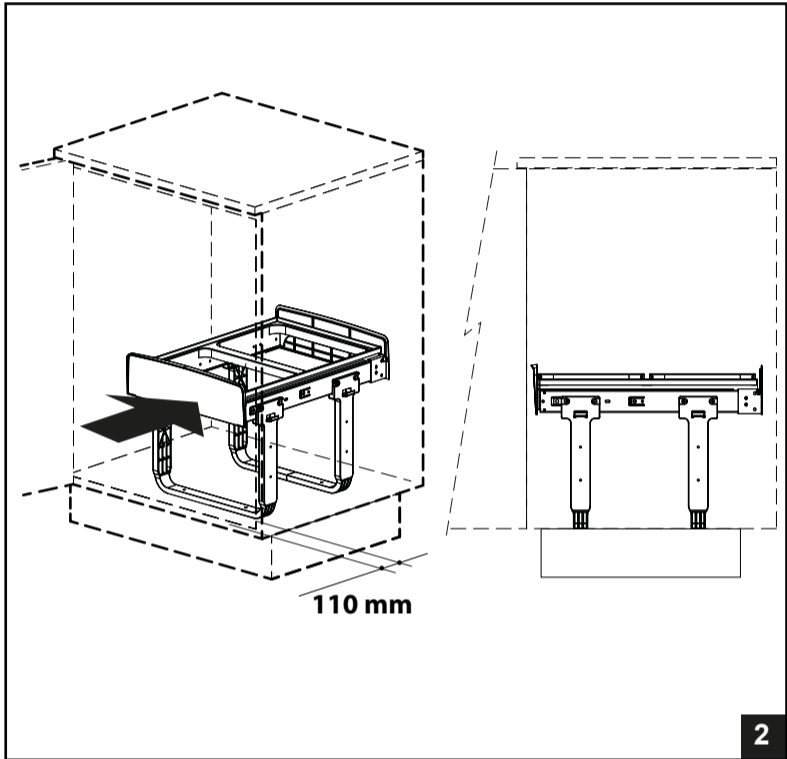
Lees de gebruiksaanwijzing aandachtig door en bewaar deze voor later gebruik.

### Montagehandleiding:

1. Verwijder het deksel en neem de afvalbakken uit het frame ( **Beelden 1** ).  
Breng het afvalsorteersysteem als volgt in het keukenkastje aan:
2. Lijn de voorzijde van het sorteersysteem ( **Beelden 2** ) op zodanige wijze uit, dat de deur van het keukenkastje na de montage ongehinderd kan worden geopend en gesloten. Dankzij het railsysteem kan het frame volledig uit het keukenkastje worden getrokken ( **Beelden 3** ).
3. Nadat u het sorteersysteem in de gewenste positie hebt geplaatst, bevestigt u het aan de bodem van het inbouwkastje met de vier korte schroeven ( **Beelden 4** )
4. Optioneel kunt u het systeem ook met de vier lange schroeven aan de zijwanden bevestigen, met behulp van de vier afstandhouders ( **Beelden 5** ).
5. Zet de afvalbakken na de montage in het frame terug.  
Zij zijn voorzien van speciale handgrepen voor vuilniszakken van transparante, onderhoudsvriendelijke kunststof. Monteer tot slot het bovenliggende deksel, dat is uitgerust met een zwenksysteem dat een volledig zicht op het gebied in de afvalbak geeft ( **Beelden 6-7** ).

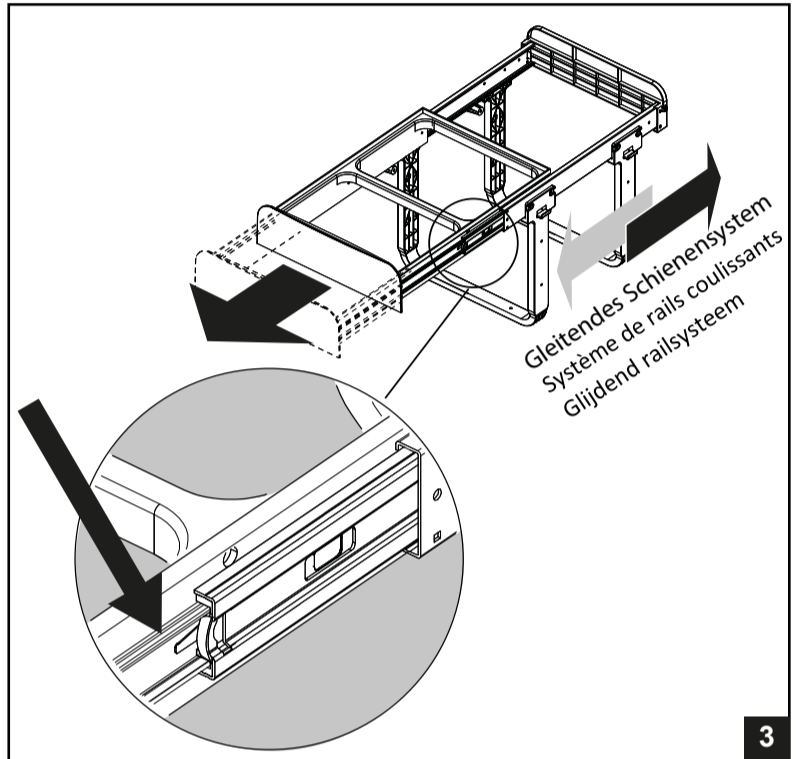


1



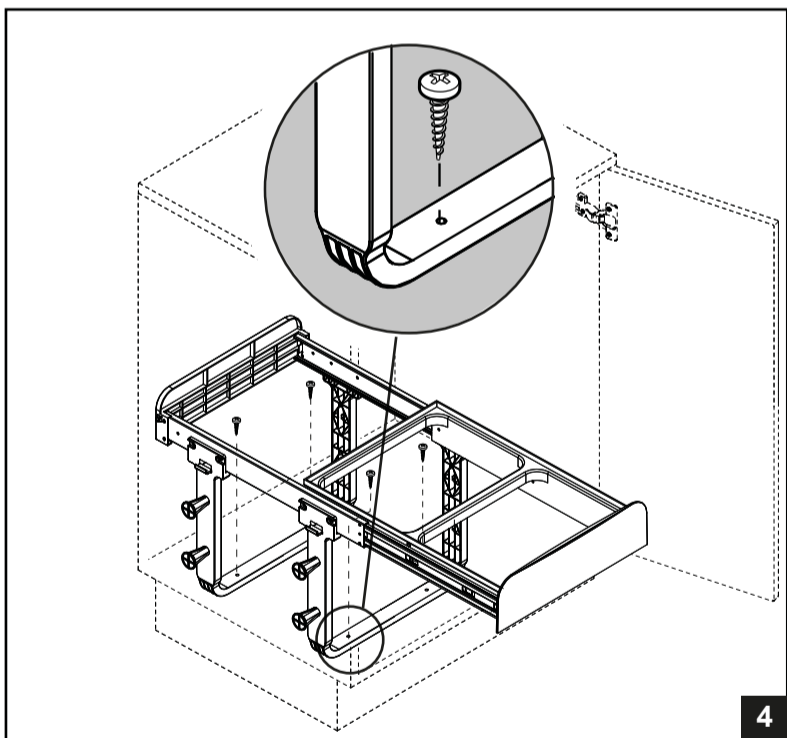
110 mm

2

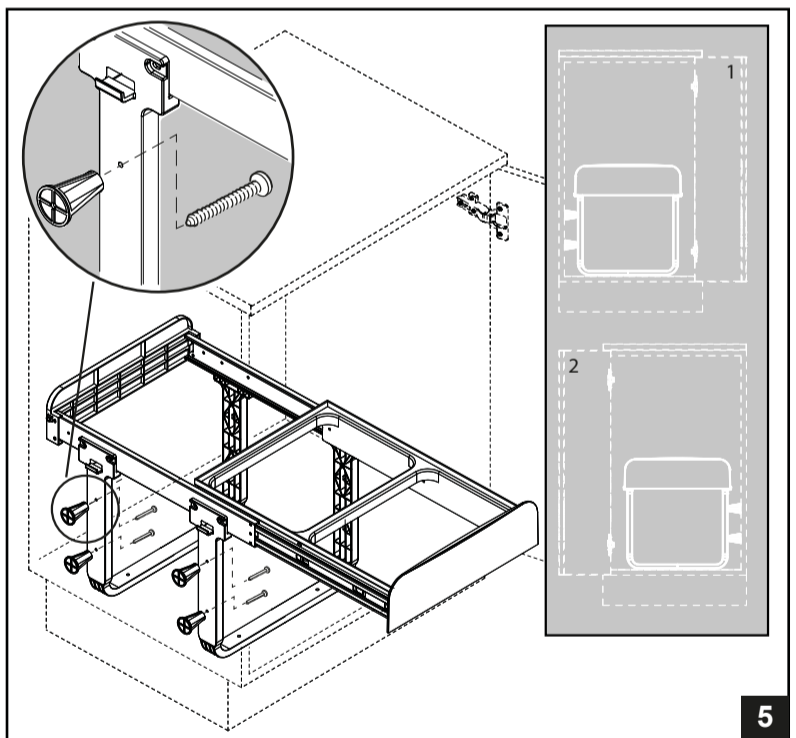


Gleitendes Schienensystem  
Système de rails coulissants  
Glijdend railsysteem

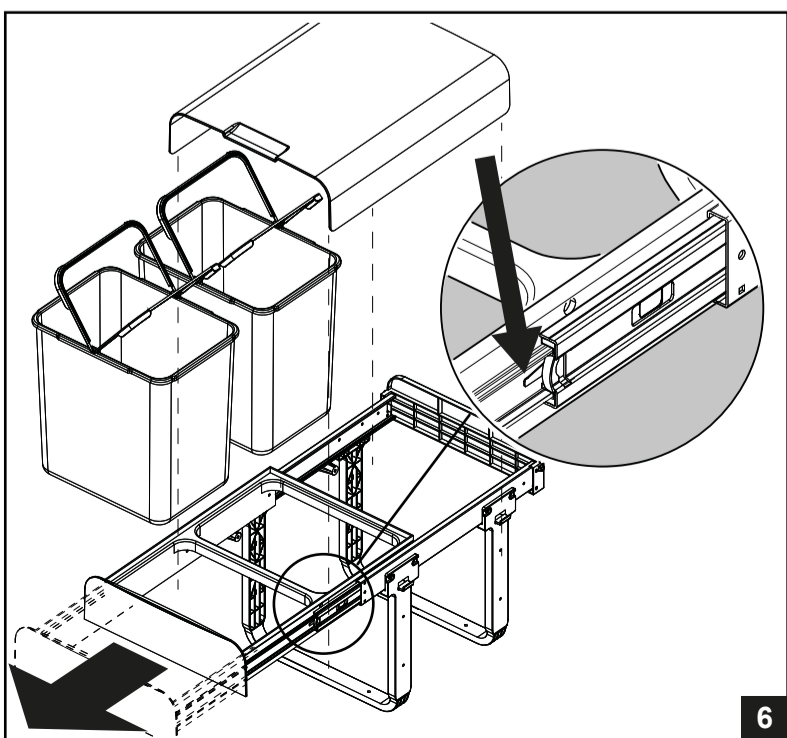
3



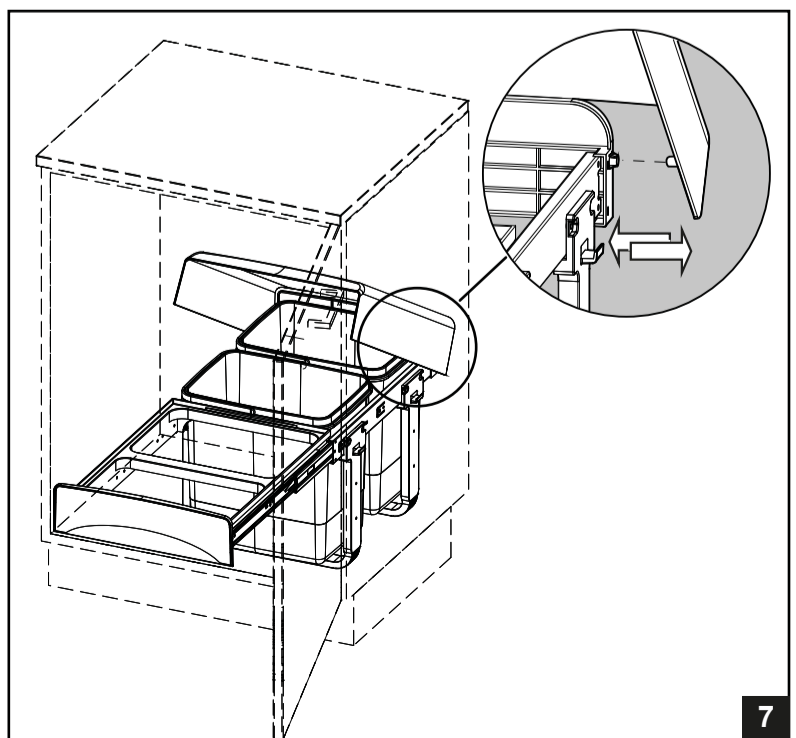
4



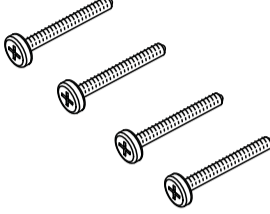
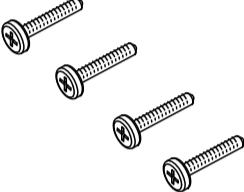
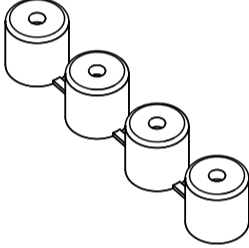
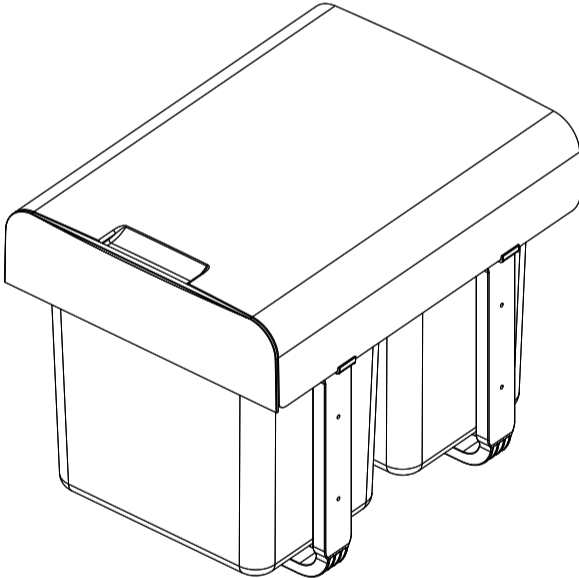
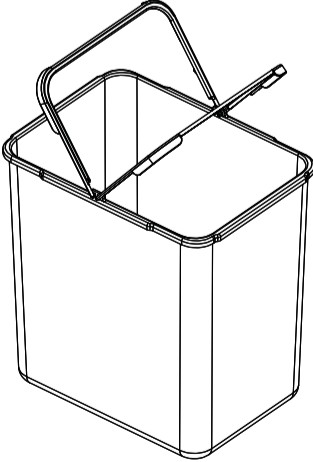
5



6



7

Teileliste / liste des pièces / onderdelenlijst				
DE	FR	NL		QUANT.
Schrauben 4,8cm	Vis 4,8cm	Schroef 4,8cm		4
Schrauben 3,8cm	Vis 3,8cm	Schroef 3,8cm		4
Abstandshalter	Entretoise	Afstandhouder		4
Eimerhalterung mit Schienensystem und Deckel	Support de seau avec système de rails et couvercle	Emmerhouder met railsysteem en deksel		1
Eimer	Seau	Emmer		2