

TrendLine

4333692444750
EZI-W02

Aufbauanleitung
Lounge Set Sarino



BITTE LESEN SIE DIE BEDIENUNGSANLEITUNG SORGFÄLTIG DURCH UND BEWAHREN DIESE FÜR DEN SPÄTEREN GEBRAUCH AUF.

IM WINTER BITTE TROCKEN LAGERN.
NUR FÜR DEN PRIVATEN GEBRAUCH GEEIGNET.

Pflege und Aufbewahrung

Kunststoffgeflecht/Polyrattan-Möbel

Pflege

Polyrattanmöbel sind pflegeleicht. Bei Verschmutzungen sind diese einfach mit warmem Wasser und einem Schwamm/Tuch zu reinigen. Verwenden Sie bei hartnäckiger Verschmutzung warmes Wasser mit einem milden Reinigungsmittel. Um die Bildung von Kalkflecken zu vermeiden, reiben Sie die Oberfläche nach der feuchten Reinigung mit einem weichen Tuch trocken. Verwenden Sie keinesfalls lösungsmittelhaltige oder grobe Reiniger, da diese Beschädigungen verursachen können.

Aufbewahrung

Das Geflecht der Möbel besteht aus Polyethylen (PE) und ist im Vergleich zu Möbeln aus Polychlorid-Geflecht (PVC) langlebig und formstabil. Polyethylen ist wetter- und UV-beständiger, sowie besonders reißfest.

Bei Regen, Schnee oder sonstigen schlechten Witterungsbedingungen, insbesondere bei Kälte und Frost müssen Sie Ihre Gartenmöbel dennoch an einem trockenen, gut durchlüfteten Lagerort unterstellen! Bitte achten Sie vor dem Einlagern darauf, dass Ihre Gartenmöbel trocken und sauber sind.

Alternativ können Sie auch zur Überwinterung eine Schutzhülle verwenden. Durch die dunkle Lagerung oder durch die Verwendung von Schutzhüllen wird die UV-Einstrahlung auf die Polyrattan-Möbel reduziert. Dies sorgt für eine Verlängerung der Lebensdauer.

ACHTUNG:

Benutzen Sie Ihre Gartenmöbel nicht als „Stehfläche“ oder „Trittleiter“!

Bei direkter Sonneneinstrahlung dürfen Glasbehälter nicht ohne Unterlagen auf der Tischplatte platziert werden!









Max. Belastbarkeit der Bank 330 kg.

Max. Belastbarkeit je Sessel 110 kg.

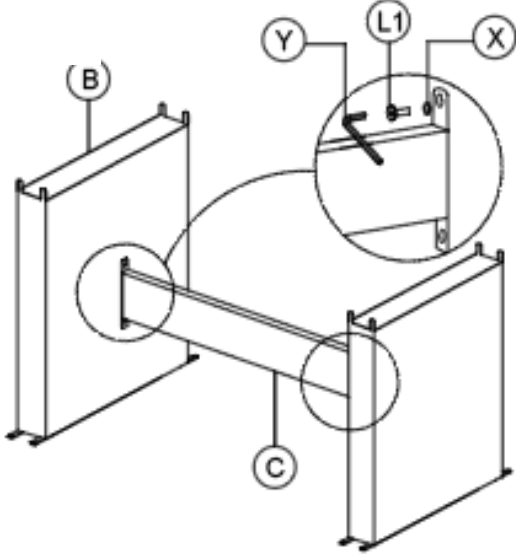
Globus Fachmärkte GmbH & Co. KG
Zeichenstr. 8, 66333 Völklingen
www.globus-baumarkt.de

Für den Reklamationsfall:
Herstelleradresse und Order Nr. aufbewahren

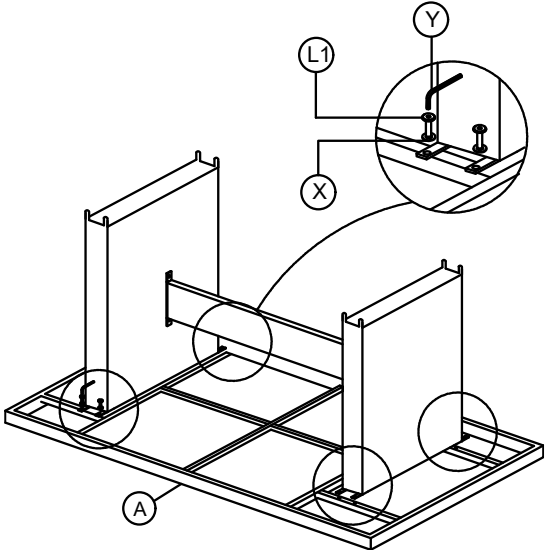
Montage Tisch

| BEZEICHNUNG | | | |
|--|------|---|-------|
|  | | | |
| TEILELISTE | | | |
| Nr. | Art. | Abbildung | Menge |
| 1 | X |  | x12 |
| 2 | Y |  | x1 |
| 3 | L1 |  M6x25mm | x12 |
| 4 | A |  | x1 |
| 5 | B |  | x2 |
| 6 | C |  | x1 |
| 7 | G |  Glas | x1 |

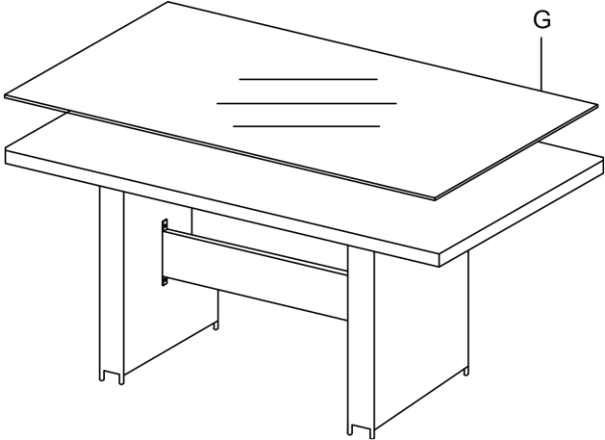
Schritt 1



Schritt 2

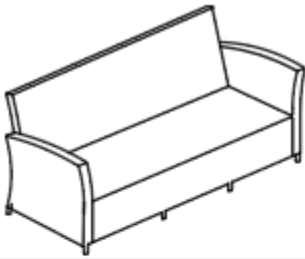


Schritt 3



Montage Bank

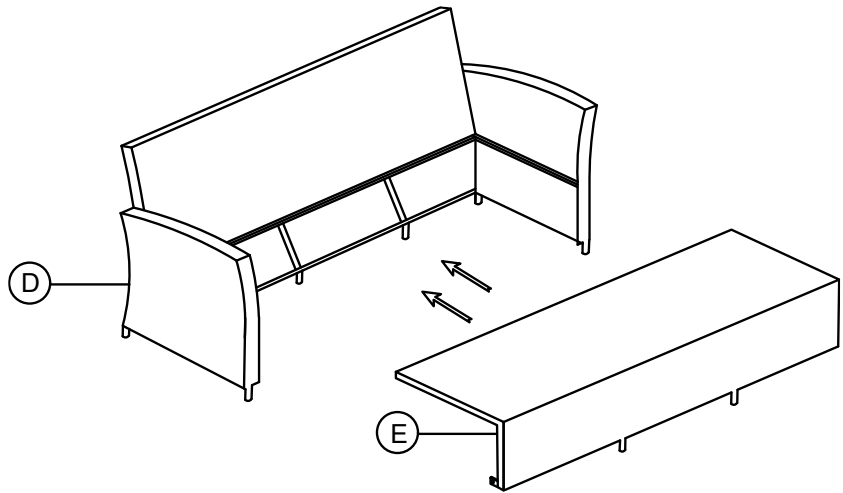
BEZEICHNUNG



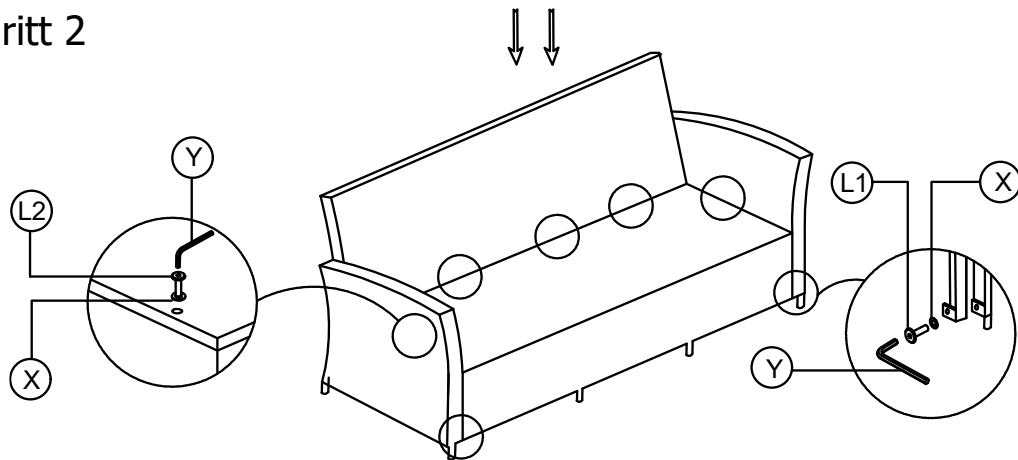
TEILELISTE

| Nr. | Art. | Abbildung | Menge |
|-----|------|-------------|-------|
| 1 | X | | x7 |
| 2 | Y | | x1 |
| 3 | L1 | M6x25mm | x2 |
| 4 | L2 | M6x40mm | x5 |
| 5 | D | | x1 |
| 6 | E | | x1 |

Schritt 1



Schritt 2



TrendLine

4333692444750

EZI-W02

Notice d'utilisation
Lounge Set Sarino



MERCI DE LIRE ATTENTIVEMENT LA NOTICE D'UTILISATION ET DE LA CONSERVER POUR UN USAGE ULTÉRIEUR.

EN HIVER, VEUILLEZ RANGER LA TABLE AU SEC.
CONÇUE UNIQUEMENT POUR UN USAGE PRIVÉ.

Entretien et stockage

Entretien

Les meubles en aluminium sont faciles à entretenir. Pour éliminer les salissures, il suffit de les nettoyer avec de l'eau chaude et une éponge ou un chiffon. Pour les salissures tenaces, utilisez de l'eau chaude avec un détergent doux. Pour éviter la formation de taches de calcaire, essuyez la surface avec un chiffon doux après le nettoyage humide. N'utilisez en aucun cas des produits de nettoyage contenant des solvants ou abrasifs car ces produits peuvent endommager votre table.

Veillez noter que le plateau de la table en verre de sécurité est doté d'un revêtement Spraystone. Spraystone est un mélange de pierre pulvérisée et de granulés de plastique, qui donne au plateau de la table des allures de pierre, tout en étant moins lourd que la pierre massive. La surface de la table peut présenter des nuances de couleurs différentes en raison de la nature des deux mélanges.

Pour l'entretien et le nettoyage de votre plateau en verre Spraystone, nous vous recommandons d'utiliser une brosse souple ou une éponge avec suffisamment d'eau tiède et un produit d'entretien neutre. Veuillez éliminer complètement les résidus de savon.

Stockage

En cas de pluie, neige ou autres mauvaises conditions météorologiques, notamment le froid ou le gel, il est recommandé de stocker vos meubles dans un endroit sec, suffisamment aéré. Avant de les ranger, assurez-vous que vos meubles de jardin sont secs et propres.

ATTENTION :

N'utilisez pas vos meubles de jardin comme « plateforme » ou « escabeau » !

Capacité de charge du canapé deux places 330 kg.

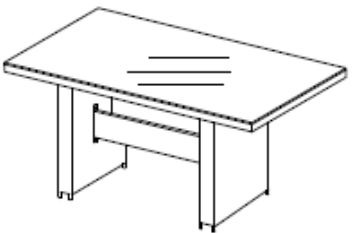


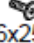


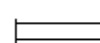

Capacité de charge du chair 1

Globus Fachmärkte GmbH & Co. KG
Zeichenstr. 8, 66333 Völklingen
www.globus-baumarkt.de

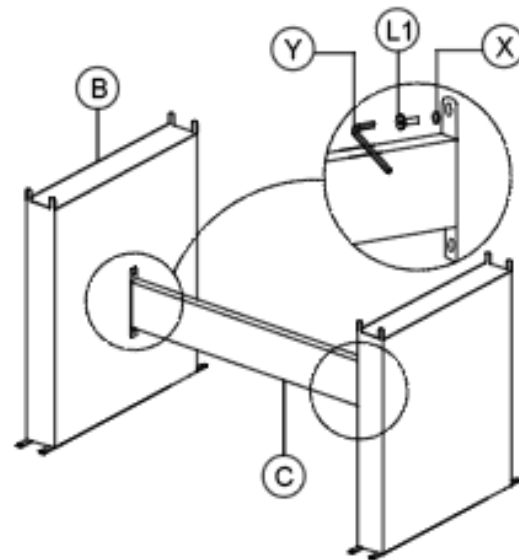
En cas de réclamations :
conservez l'adresse du fabricant et le numéro de commande

Montage de la table

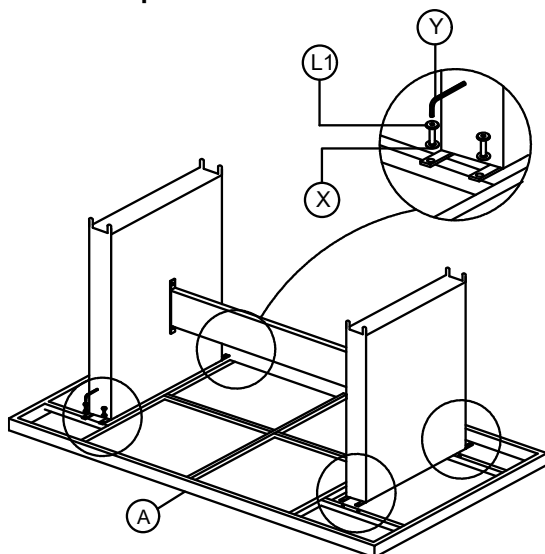
Merci de contrôler régulièrement le serrage des vis en les resserrant si besoin.

| Dénomination | | | |
|---|------|--|----------|
|  | | | |
| Pièces | | | |
| Nr. | Art. | Graphique | Quantité |
| 1 | X |  | x12 |
| 2 | Y |  | x1 |
| 3 | L1 |  M6x25mm | x12 |
| 4 | A |  | x1 |
| 5 | B |  | x2 |
| 6 | C |  | x1 |
| 7 | G |  Glass | x1 |

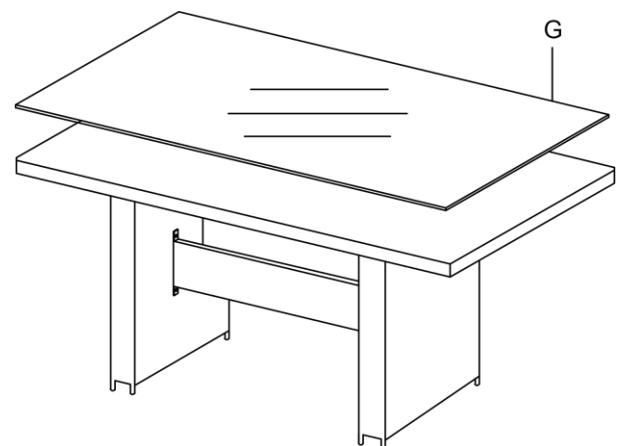
étape 1



étape 2

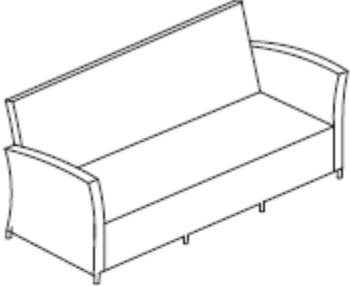








étape 3

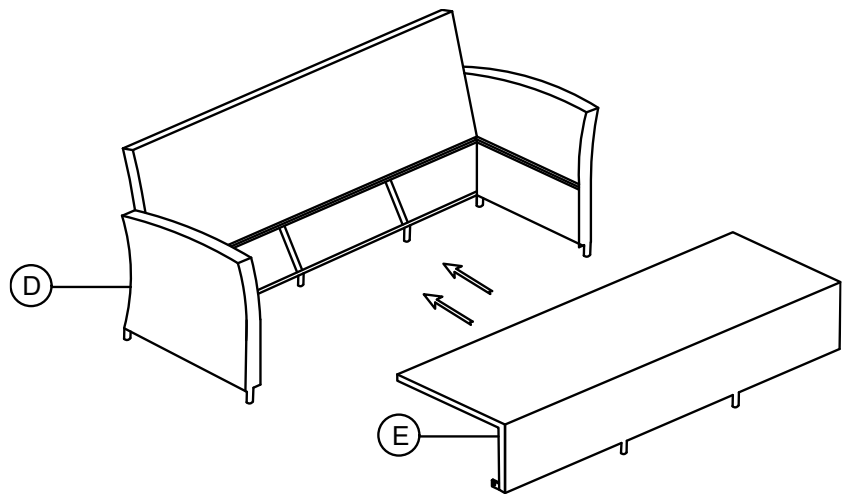


Montage de la banque

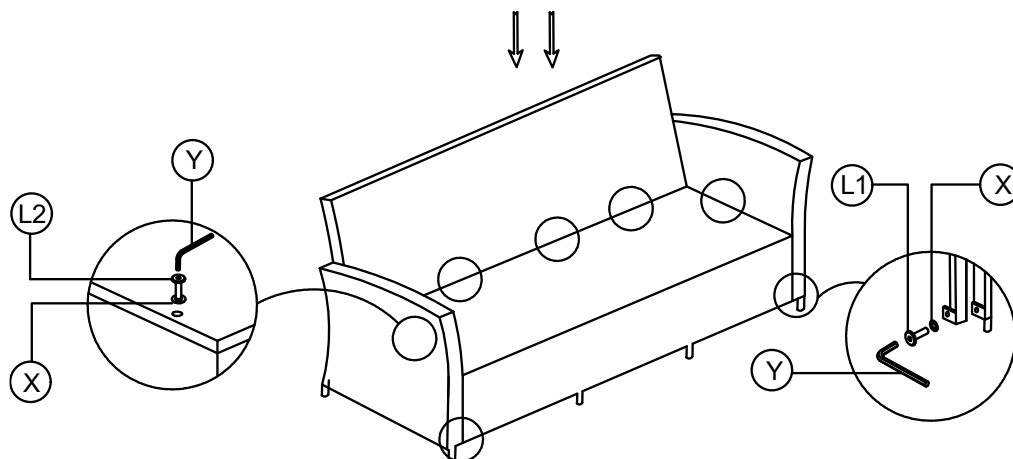
Merci de contrôler régulièrement le serrage des vis en les resserrant si besoin.

| Dénomination | | | |
|---|------|---|----------|
|  | | | |
| Pièces | | | |
| Nr. | Art. | Graphique | Quantité |
| 1 | X |  | x7 |
| 2 | Y |  | x1 |
| 3 | L1 |  M6x25mm | x2 |
| 4 | L2 |  M6x40mm | x5 |
| 5 | D |  | x1 |
| 6 | E |  | x1 |

étape 1



étape 2



TrendLine

4333692444750

EZI-W02

Gebruiksaanwijzing
Lounge Set Sarino



LEES DE GEBRUIKSAANWIJZING AANDACHTIG DOOR EN BEWAAR DEZE VOOR LATER GEBRUIK.

IN DE WINTER DROOG OPBERGEN.
UITSLUITEND GESCHIKT VOOR PARTICULIER GEBRUIK.

Onderhoud en bewaring

Onderhoud

Aluminium meubels zijn onderhoudsvriendelijk. Als ze vuil worden, kunnen u ze gemakkelijk worden gereinigd met warm water en een spons/doek. Gebruik bij hardnekkig vuil warm water met een mild reinigingsmiddel. Om de vorming van kalkvlekken te voorkomen, wrijft u het oppervlak na het vochtig reinigen droog met een zachte doek. Gebruik nooit oplosmiddelhoudende of grove reinigingsmiddelen, omdat deze schade kunnen veroorzaken.

Houd er rekening mee dat de glasplaten van de tafel zijn gemaakt van veiligheidsglas met een coating van Spraystone. Spraystone is een mengsel van steenpoeder en kunststofkorrels, dat het tafelblad het eigen karakter van steen geeft, maar niet zo zwaar is als massief steen. Eventuele kleurnuances in het tafelblad kunnen worden toegeschreven aan de aard van de twee mengsels.

Voor het onderhoud en de reiniging van uw Spraystone glasplaat adviseren wij een zachte borstel of spons, voldoende lauw water en een neutraal verzorgingsproduct te gebruiken. Verwijder zeepresten volledig.

Bewaren

Bij regen, sneeuw of andere slechte weersomstandigheden, maar vooral bij kou en vorst, moeten uw tuinmeubelen op een droge, goed geventileerde plaats worden opgeborgen. Zorg ervoor dat uw tuinmeubelen droog en schoon zijn, voordat u ze opbergt.

LET OP:

Gebruik uw tuinmeubels niet als "stavlak" of als "trapladder"!

Draagvermogen van de tweezitsbank 330 kg.

Draagvermogen van de stoel 110 kg.

Globus Fachmärkte GmbH & Co. KG
Zechenstr. 8, 66333 Völklingen
www.globus-baumarkt.de

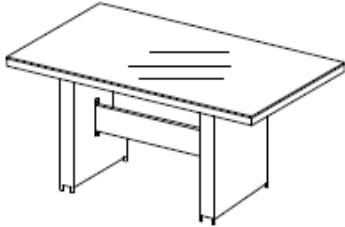
Bij klachten:

Bewaar het adres van de fabrikant en het bestelnummer






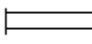

Montage van de tafel

Controleer regelmatig of de schroeven goed vast zitten en trek deze zo nodig aan.

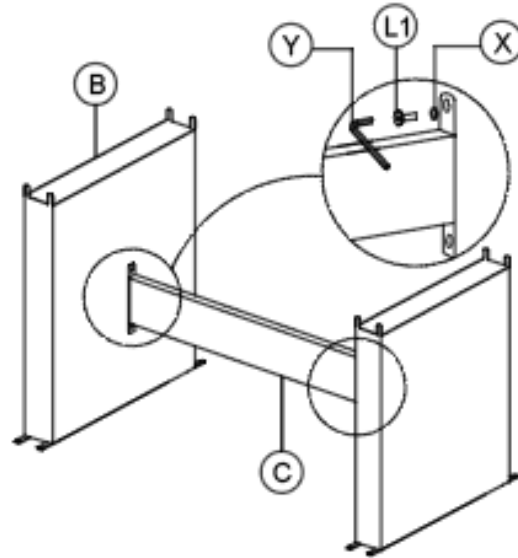
Benaming



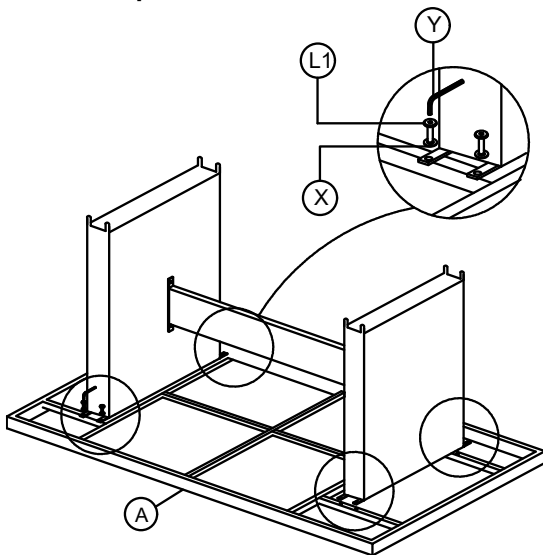
Leveringsomvang

| Nr. | Art. | Illustratie | Hoeveelheid |
|-----|------|--|-------------|
| 1 | X |  | x12 |
| 2 | Y |  | x1 |
| 3 | L1 |  M6x25mm | x12 |
| 4 | A |  | x1 |
| 5 | B |  | x2 |
| 6 | C |  | x1 |
| 7 | G |  Glass | x1 |

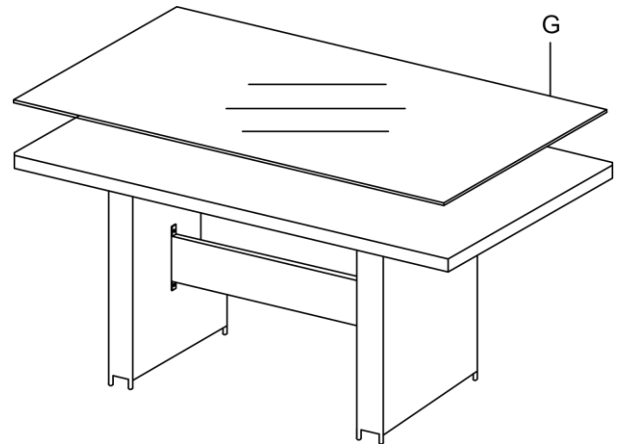
stap 1



stap 2

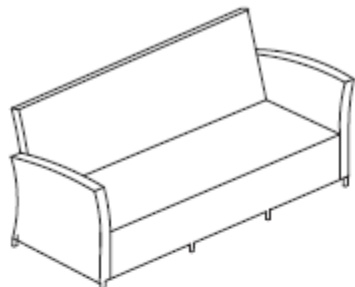


stap 3



Montage van de bank

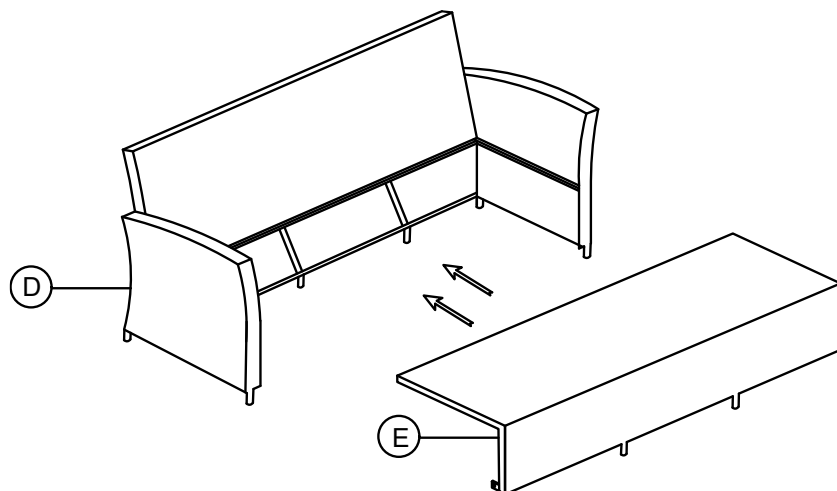
Benaming



Leveringsomvang

| Nr. | Art. | Illustratie | Hoeveelheid |
|-----|------|-------------|-------------|
| 1 | X | | x7 |
| 2 | Y | | x1 |
| 3 | L1 | M6x25mm | x2 |
| 4 | L2 | M6x40mm | x5 |
| 5 | D | | x1 |
| 6 | E | | x1 |

stap 1



stap 2

