

PRIMASTER.

2076911513920

T071B-TX

Gebrauchsanleitung

Tisch Valencia



BITTE LESEN SIE DIE
BEDIENUNGSANLEITUNG SORGFÄLTIG DURCH
UND BEWAHREN DIESE FÜR DEN
SPÄTEREN GEBRAUCH AUF.
IM WINTER BITTE TROCKEN LAGERN.
FÜR DEN GASTRONOMIEBETRIEB
GEEIGNET.

Pflege und Aufbewahrung

Pflege

Aluminiummöbel mit Kunststoff-Bezug sind pflegeleicht. Bei Verschmutzungen sind diese einfach mit warmem Wasser und einem Schwamm/Tuch zu reinigen. Verwenden Sie bei hartnäckiger Verschmutzung warmes Wasser mit einem milden Reinigungsmittel. Um die Bildung von Kalkflecken zu vermeiden, reiben Sie die Oberfläche nach der feuchten Reinigung mit einem weichen Tuch trocken. Verwenden Sie keinesfalls lösungsmittelhaltige oder grobe Reiniger, da diese Beschädigungen verursachen können.

Aufbewahrung

Bei Regen, Schnee oder sonstigen schlechten Witterungsbedingungen, insbesondere bei Kälte und Frost müssen Sie Ihre Gartenmöbel an einem trockenen, gut durchlüfteten Lagerort unterstellen. Bitte achten Sie vor dem Einlagern darauf, dass Ihre Gartenmöbel trocken und sauber sind.

ACHTUNG

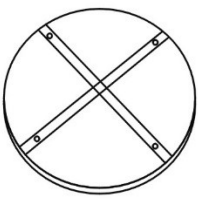
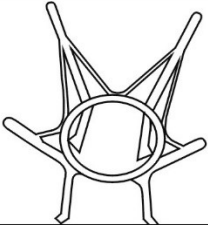



Benutzen Sie Ihre Gartenmöbel nicht als „Stehfläche“ oder „Trittleiter“!

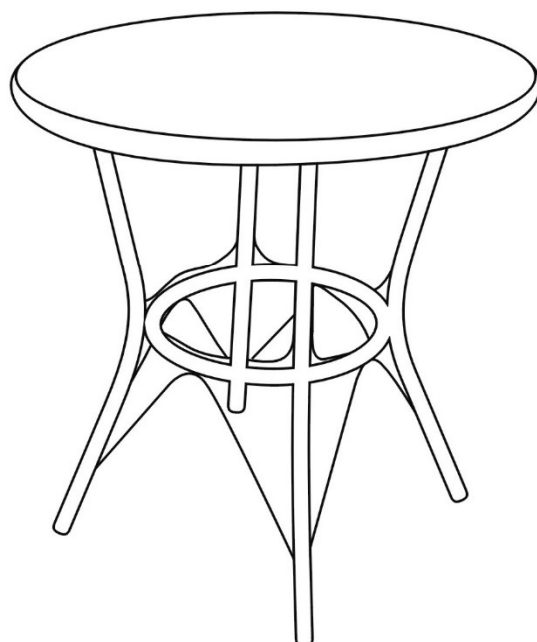
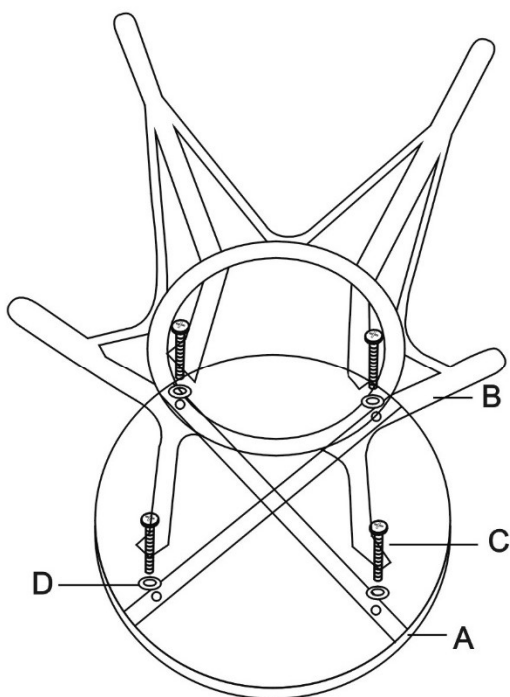
Globus Fachmärkte GmbH & Co. KG
Zeichenstr. 8, 66333 Völklingen
www.globus-baumarkt.de

Für den Reklamationsfall:
Herstelleradresse und Order Nr. aufbewahren

Montage

Bitte überprüfen Sie regelmäßig die Schrauben und ziehen Sie diese ggf. nach.

A	B	C	D	E
				
1 St.	1 St.	4 St.	4 St.	1 St.



PRIMASTER.

2076911513920

T071B-TX

Notice d'utilisation

Tisch Valencia



MERCI DE LIRE ATTENTIVEMENT LA NOTICE
D'UTILISATION ET DE LA CONSERVER POUR UN
USAGE ULTÉRIEUR.
EN HIVER, VEUILLEZ RANGER LA CHAISE
LONGUE AU SEC.
CONÇUE UNIQUEMENT POUR LE CAMPING.

Entretien et stockage

Entretien :

Les meubles en acier habillés de fibres textiles sont faciles à entretenir. Pour éliminer les salissures, il suffit de les nettoyer avec de l'eau chaude et une éponge ou un chiffon. Pour les salissures tenaces, utilisez de l'eau chaude avec un détergent doux. Pour éviter la formation de taches de calcaire, essuyez la surface de l'armature avec un chiffon doux après le nettoyage humide. Laissez également bien sécher les fibres textiles. N'utilisez en aucun cas des produits de nettoyage contenant des solvants ou abrasifs car ces produits peuvent endommager votre chaise longue.

Stockage :

En cas de pluie, neige ou autres mauvaises conditions météorologiques, notamment le froid ou le gel, il est impératif de stocker vos meubles dans un endroit sec, suffisamment aéré ! Avant de les ranger, assurez-vous que vos meubles de jardin sont parfaitement secs et propres. Comme solution alternative pour l'hivernage, vous pouvez aussi utiliser une housse de protection.

ATTENTION :

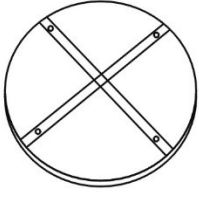
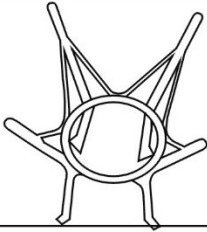



N'utilisez pas vos meubles de jardin comme « plateforme » ou « escabeau » !

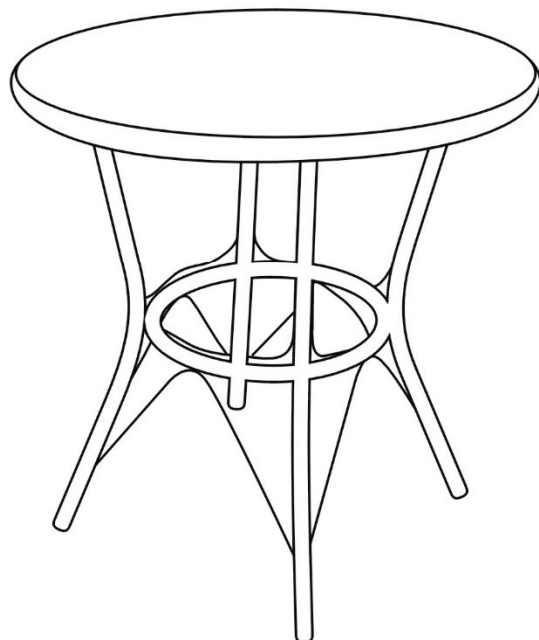
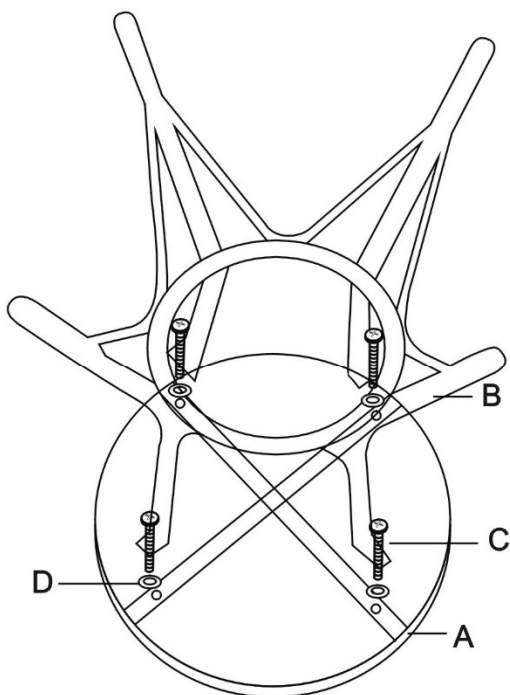
Globus Fachmärkte GmbH & Co. KG
Zechenstr. 8. 66333 Völklingen, Allemagne
www.Globus-Baumarkt.de

En cas de réclamations :
conservez l'adresse du fabricant et le numéro de commande

Montage

Merci de contrôler régulièrement le serrage des vis en les resserrant si besoin.

A	B	C	D	E
				
1 St.	1 St.	4 St.	4 St.	1 St.



PRIMASTER.

2076911513920

T071B-TX

Gebruiksaanwijzing

Tisch Valencia



LEES DE GEBRUIKSAANWIJZING AANDACHTIG
DOOR EN BEWAAR DEZE VOOR LATER
GEBRUIK.
IN DE WINTER DROOG OPBERGEN.
UITSLUITEND GESCHIKT VOOR GEBRUIK OP DE
CAMPING.

Onderhoud en bewaring

Onderhoud:

Stalen meubels met textielvezelbespanning zijn onderhoudsvriendelijk. Als ze vuil worden, kunnen u ze gemakkelijk worden gereinigd met warm water en een spons/doek. Gebruik bij hardnekkig vuil warm water met een mild reinigingsmiddel. Om de vorming van kalkvlekken te voorkomen, wrijft u het oppervlak van het frame na het vochtig reinigen droog met een zachte doek. Laat ook de textielvezel goed drogen. Gebruik nooit oplosmiddelhoudende of grove reinigingsmiddelen, omdat deze schade kunnen veroorzaken.

Bewaren:

Bij regen, sneeuw of andere slechte weersomstandigheden, maar vooral bij kou en vorst, moeten uw tuinmeubelen op een droge, goed geventileerde plaats worden opgeborgen. Zorg ervoor dat uw tuinmeubelen droog en schoon zijn, voordat u ze opbergt.
Als alternatief kunt u voor de overwintering ook een beschermhoes gebruiken.

LET OP:

Gebruik uw teunmeubels niet als "stavlak" of als "trapladder"!

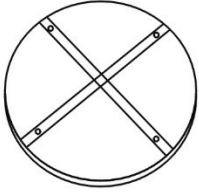
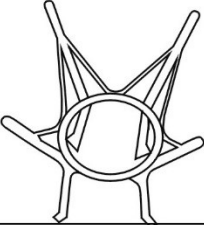


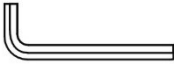
Globus Fachmärkte GmbH & Co. KG
Zechenstr. 8, 66333 Völklingen
www.Globus-Baumarkt.de

Bij klachten:

Bewaar het adres van de fabrikant en het bestelnummer

Montage

Controleer regelmatig of de schroeven goed vast zitten en trek deze zo nodig aan.

A	B	C	D	E
				
1 St.	1 St.	4 St.	4 St.	1 St.

