

# GARTENHAUS HOLMESTRAND, 45MM

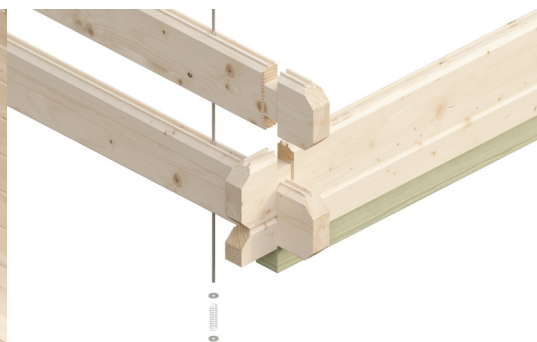
Hochwertiges nordisches Fichtenholz



GARTENHAUS HOLMESTRAND, 45MM  
380 x 610 cm

Gestaltungsbeispiel

- 45 mm Wandstärke
- Profilierte Eckverbindungen
- 19 mm Fußboden
- Dach 19 mm Profilschalung





Gartenhaus

## GARTENHAUS HOLMESTRAND, 380 X 610 CM, NATUR

### Datenblatt / Baubeschreibung

Material	Nordische Fichte
Farbe	Natur
Farbbehandlung	Unbehandelt
Größe	380 x 610 cm
Aufstellbreite (Sockelmaß)	380 cm
Aufstelltiefe (Sockelmaß)	610 cm
Außenbreite inkl. Dachüberstand	420 cm
Außentiefe inkl. Dachüberstand	650 cm
Firsthöhe	277.5 cm
Seitenwandhöhe	215 cm
Wandart	Blockbohlen
Wandstärke	45 mm
Eckverbindung	Classic, symmetrisch gefräst
Windverband	Zuganker mit Gewindestange
Anzahl Räume	1
Dachform	Satteldach



Dachaufbau	<b>19 mm Profilschalung mit Nut und Feder</b>
Material Dacheindeckung	<b>Eine Lage Dachpappe zur Ersteindeckung</b>
Farbe Dach	<b>Schwarz</b>
Dachstärke	<b>19 mm</b>
Dachfläche	<b>28.64 m<sup>2</sup></b>
Dachblende	<b>Holzblende</b>
Dachneigung	<b>zur Seite</b>
Gefälle	<b>18 °</b>
Dachüberstand vorne	<b>20 cm</b>
Dachüberstand hinten	<b>20 cm</b>
Dachüberstand links	<b>20 cm</b>
Dachüberstand rechts	<b>20 cm</b>
Schindelbedarf á 2m <sup>2</sup>	<b>9 Paket(e)</b>
Fußboden	<b>Holzdielen, unbehandelt (nur im Abstellraum)</b>
Fußbodenstärke	<b>19 mm</b>
Grundlager	<b>Kantholz, imprägniert</b>
Maße Grundlager	<b>60 x 60 mm</b>
Grundfläche	<b>23.18 m<sup>2</sup></b>
Umbauter Raum	<b>57.08 m<sup>3</sup></b>
Schneelast (sk)	<b>1.05 kN/m<sup>2</sup></b>
Windstaudruck q	<b>0.65 kN/m<sup>2</sup></b>
Türen	<b>1x Doppeltür, vollverglast, 117,5 x 186,5 cm, Profilylinderschloss mit 3 Schlüsseln</b>
Verglasung Tür 1	<b>Echtglas</b>
Fenster	<b>2x Einzelfenster 57,5 x 123,5 cm, Dreh-Kipp-Funktion, Echtglas 1x Doppelfenster 2 x 57,5 x 70,5 cm, Dreh-Kipp-Funktion, Echtglas</b>
Anzahl Packstücke	<b>1</b>
Verpackungsmaß	<b>Breite: 405 cm, Höhe: 95 cm, Tiefe: 120 cm, 1280 kg</b>
Verpackungsgewicht gesamt	<b>1280 kg</b>
nicht im Lieferumfang enthalten	<b>Beton, Verankerung Grundlager mit Untergrund (Fundament)</b>
Garantie	<b>5 Jahre gemäß unseren Garantiebedingungen</b>
Lieferhinweis	<b>Für die Anlieferung muss die Zufahrt für 40 t-LKW möglich sein! Die Anlieferung erfolgt frei Bordsteinkante (Festland Deutschland).</b>



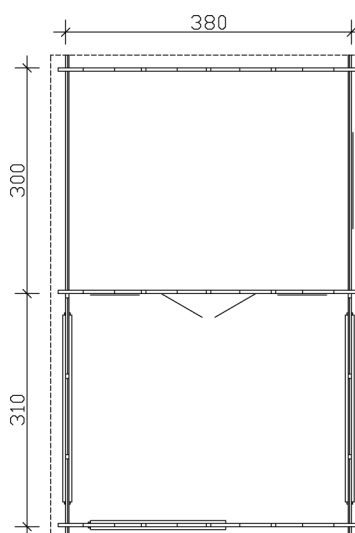
Artikelnummer	606016
EAN-Nummer	4018211606016

## GARTENHAUS HOLMESTRAND, 45MM

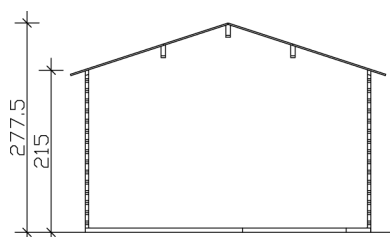
380 x 610 cm



Grundriss



Schnitt



## GARTENHAUS HOLMESTRAND, 45MM

380 x 610 cm

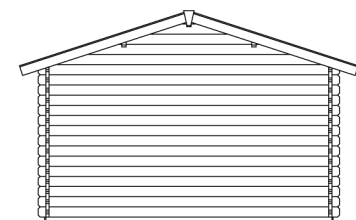
Schnitte und Ansichten Maßstab 1:100



Ansicht Vorne



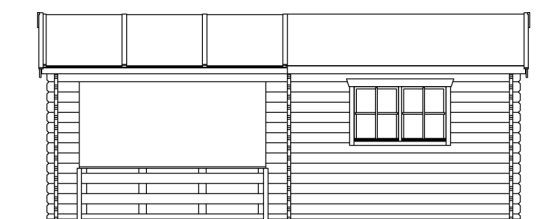
Ansicht Hinten



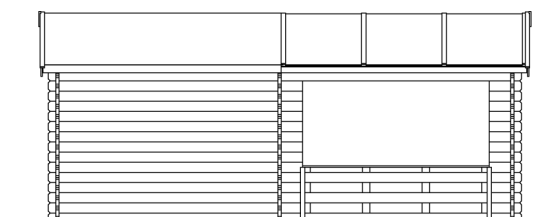
**GARTENHAUS HOLMESTRAND, 45MM**  
380 x 610 cm  
Schnitte und Ansichten Maßstab 1:100



Ansicht Rechts



Ansicht Links



**GARTENHAUS HOLMESTRAND, 45MM**  
380 x 610 cm  
Schnitte und Ansichten Maßstab 1:100

