

MAL 7039

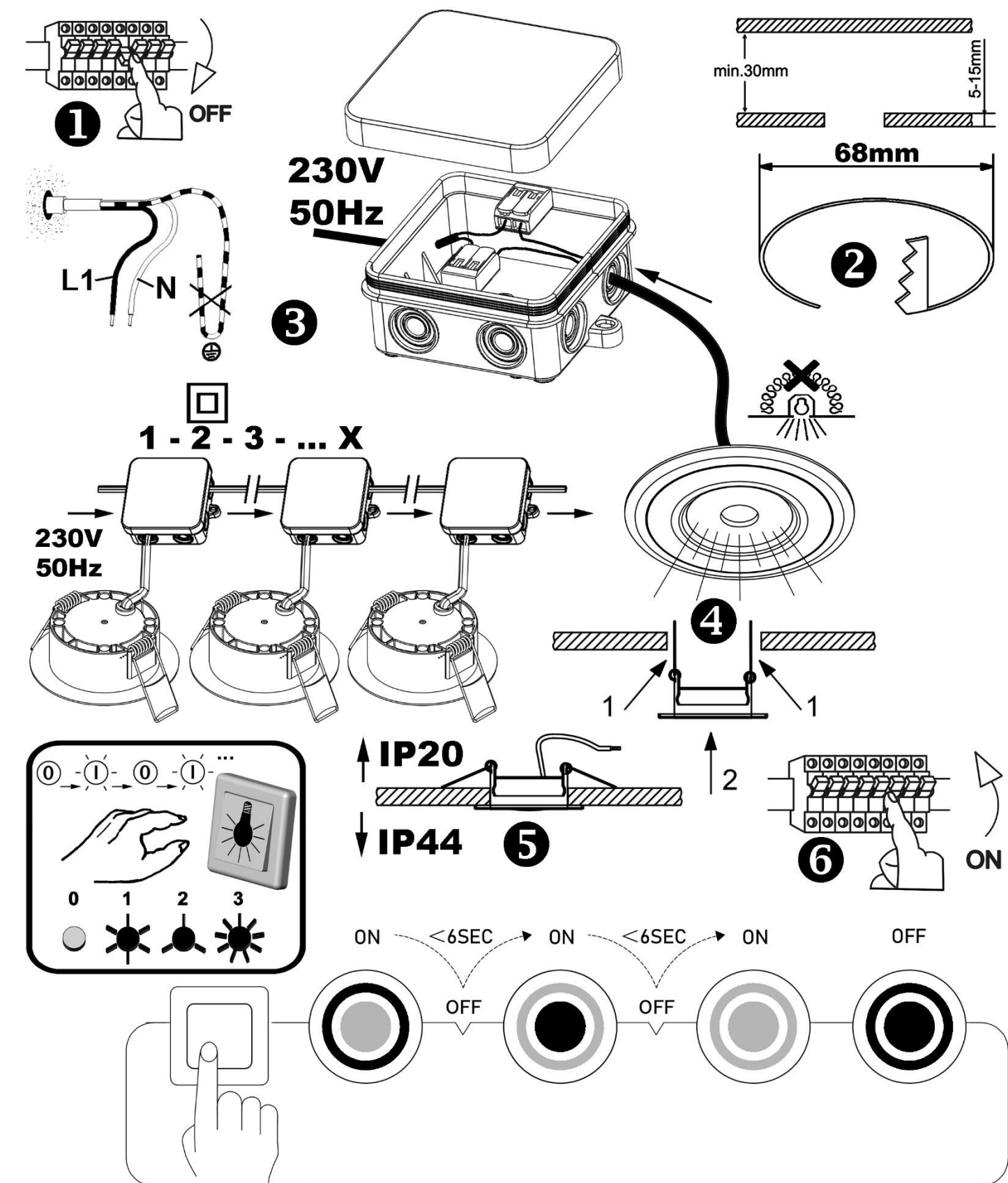
- Ⓓ Montageanleitung
- Ⓔ Instrucciones de montaje
- Ⓕ Asennusohje
- Ⓖ Návod na použitie
- Ⓗ Instruções de montagem
- Ⓙ Συναρμολογησης

- ⒼⒸ Mounting instructions
- ⒹⒾ Montageanleitung
- ⒼⒹ Montagaanwijzing
- ⒼⒻ Montazno navodilo
- ⒼⒿ Montaj talimati
- ⒼⒽ Uputstvo za postavljanje

- Ⓔ Instruction de montage
- ⒼⒾ Monteringsinstruktion
- ⒼⒹ Instrukcja montażu
- ⒼⒻ Szerelési utasítás
- ⒼⒿ Montāžas instrukcija



- ⒼⒾ Istruzioni di montaggio
- ⒼⒹ Montasjeveleiding
- ⒼⒻ ávod k montáži
- ⒼⒿ Instrucțiunile de montaj
- ⒼⒽ Ръководство за монтаж



Ⓓ Sicherheitshinweise / Bitte lesen Sie diese Informationen sorgfältig durch, bevor Sie mit der Installation oder Inbetriebnahme dieses Produkts beginnen. Heben Sie diese Gebrauchsanweisung für spätere Zwecke gut auf.

1. Die Leuchten dürfen nur von autorisiertem Fachpersonal nach den jeweils geltenden Elektro- Installationsvorschriften installiert werden.
2. Der Hersteller übernimmt keine Verantwortung für Verletzungen oder Schäden, die Folge eines unsachgemäßen Gebrauchs der Leuchte sind.
3. Die Pflege von Leuchten beschränkt sich auf die Oberflächen. Aus Gründen der elektrischen Sicherheit darf dieses Produkt nicht mit Wasser oder sonstigen Flüssigkeiten gereinigt werden. Verwenden Sie zur Reinigung nur ein trockenes, fusselfreies Tuch.
4. ⚠ Vorsicht! Gefahr des elektrischen Schlags. Überprüfen Sie vor jedem Netzanschluss die komplette Leuchte auf etwaige Beschädigungen. Benutzen Sie die Leuchte niemals, wenn Sie Beschädigungen feststellen.
5. ⚠ Achtung! Vor Beginn der Montage oder Demontage die Netzleitung spannungsfrei schalten. FI-Schutzschalter oder Sicherungsautomat ausschalten bzw. Sicherung heraus drehen. Vorhandene Schalter auf "AUS".
6. ⚠ Achtung! Vergewissern Sie sich vor dem Bohren der Befestigungslöcher, dass an der Bohrstelle keine Gas-, Wasser- oder Stromleitungen angebohrt oder beschädigt werden können.
7. Bei der Montage ist darauf zu achten, dass das Befestigungsmaterial für den Untergrund geeignet ist und dass dieser entsprechend tragfähig ist. Für eine unsachgemäße Verbindung des Artikels mit dem jeweiligen Untergrund kann seitens des Herstellers keine Haftung übernommen werden.
8. ♻ Das Symbol der durchgestrichenen Mülltonne auf dem Produkt oder der Verpackung bedeutet, dass dieses Produkt nicht mit dem Hausmüll entsorgt werden darf. Das Produkt muss stattdessen am Ende seiner Lebensdauer zu einer Annahmestelle für das Recycling von elektrischen und elektronischen Geräten gebracht werden. Bitte erfragen Sie diese Stelle bei Ihrer zuständigen kommunalen Verwaltung.
9. Schutzklasse II Ⓜ. Diese Leuchte ist besonders isoliert und darf nicht an einen Schutzleiter angeschlossen werden.
10. Bezeichnung der Anschlussklemmen: L = Phase N = Neutraleiter ⊕ = Schutzleiter.
11. Leuchte ohne Anschlussklemme. Für den Anschluss können Hinweise von Fachpersonen erforderlich sein.
12. Sie können folgende Verbindungsklemmen verwenden (nicht im Lieferumfang enthalten): 2 schraublose Verbindungsklemmen nach EN 60998-2-2 (min. 2 polig mit Haltefeder - z.B. "WAGO Serie 221 / 222") ausgelegt für einen Querschnitt von 0,5mm² - 1,5mm² mit einer Bemessungsspannung von min. 250V und einem Bemessungsstrom von min. 16A. Die freien Leitungsenden der Leuchte müssen je nach Ausführung der Verbindungsklemme gegebenenfalls mit Aderschutzhülse versehen sein. Der Anschluss an das Versorgungsnetz muss pro Leuchte innerhalb einer ausreichend großen handelsüblichen Verteilerdose erfolgen (nicht im Lieferumfang enthalten).
13. Abdeck- und Endkappen für Netzspannung führende Teile müssen grundsätzlich montiert werden.
14. Leuchte nicht auf feuchtem oder leitendem Untergrund montieren.
15. Stellen Sie sicher, dass Leitungen bei der Montage nicht beschädigt werden.
16. ⚠ Achtung! Leuchtenteile und Leuchtmittel können während des Betriebs Temperaturen von >60°C erreichen und dürfen daher während des Betriebs nicht berührt werden.
17. Die Leuchte besitzt den Schutzgrad "IP44" und ist ausschließlich für den Einsatz im Innenbereich von privaten Haushalten vorgesehen.
18. Schutzgrad "IP44" gilt nur für den sichtbaren Bereich der Leuchte im eingebauten Zustand. IP - Schutzgrad gilt nur für Deckenmontage. Um den IP-Schutzgrad zu gewährleisten, darf die Leuchte nur auf einer ebenen Fläche montiert werden.
19. Schutzgrad "IP20" gilt für den nicht sichtbaren Bereich der Leuchte im eingebauten Zustand.
20. Nicht direkt in die Lichtquelle (Leuchtmittel, LED etc.) hineinschauen.
21. ⚠ Die beiliegende oder einsetzbare LED-Lichtquelle dieser Leuchte darf nur vom Hersteller oder einem von ihm beauftragten Servicetechniker oder einer vergleichbar qualifizierten Person ersetzt werden.
22. Dieses Produkt enthält eine Lichtquelle der Energieeffizienzklasse "F", bezogen auf die EU-Verordnung 2019/2015.
23. Farbabweichungen bei LED's verschiedener Chargen sind möglich. Die Lichtfarbe und Leuchtstärke von LED's kann sich auch in Abhängigkeit von der Lebensdauer verändern.
24. ⚠ Dieser Artikel ist nicht geeignet für den Betrieb in dimmbaren Stromkreisen.
25. Diese Leuchte ist mit einem elektronischen Umschalter ausgerüstet.
26. Das heißt, dass sich die verschiedenen Kanäle des Leuchtmittels durch das Ein- und Ausschalten der Netzspannung steuern lassen. a. 1 x Ein → Es wird auf Kanal 1 (direktes Licht) umgeschaltet. b. 1 x Aus- und innerhalb 1 sec. erneut Ein → Es wird auf Kanal 2 (indirektes Licht) umgeschaltet. c. 1 x Aus- und innerhalb 1 sec. erneut Ein → Kanäle 1 und 2 (direktes Licht und indirektes Licht) werden eingeschaltet. d. Weiteres Aus- und wieder Einschalten durchläuft die einzelnen Stufen erneut.
27. ⚠ Diese Leuchten dürfen unter keinen Umständen durch wärmedämmende Abdeckungen oder ähnliche Werkstoffe abgedeckt werden.
28. 2 x Lichtschalter EIN (in einem Zeitfenster von je "< 1sec."). "→" Synchronisiert alle Leuchten im Schaltkreis.

ⒼⒸ Safety directions / Please read this information carefully before installing or using this product. Please keep this user manual for further reference.

1. The lamps may only be installed by authorized and qualified technicians according to the valid regulations for electrical installation.
2. The manufacturer does not accept any responsibility for injuries or damage resulting from improper use of the light.
3. Maintenance of the lights is limited to the surfaces. For electrical safety reasons, this product must not be cleaned with water or other liquids. Use only a dry, lint-free cloth for cleaning.
4. ⚠ Caution! Risk of electric shock. Before connecting to the mains, always check the entire light for possible damage. Never use the light if you notice any damage.
5. ⚠ Caution! Disconnect the mains cable from the power supply before assembling or disassembling. Switch off the earth leakage circuit breaker/automatic circuit breaker or unscrew the fuse. Turn the switches to "OFF".
6. ⚠ Caution! Before drilling the mounting holes, make sure that no gas, water or electricity pipes and wires can be drilled through or damaged in your chosen mounting location.
7. When mounting, ensure that the attachment material is suitable for the subsurface and that this surface is capable of carrying the weight of the fixture. The manufacturer is not liable for improper installation of the item on the relevant subsurface.
8. ♻ The symbol of the crossed-out garbage can on the product or the packaging means that the product must not be disposed with ordinary household waste. At the end of its useful life, the product must be returned to a point of acceptance for the recycling of electric and electronic device. Please ask your local municipality for the point of acceptance.
9. Safety class II Ⓜ. This light is specially insulated and must not be connected to an earthed conductor.
10. Description of the supply terminals: L = Phase N = Neutral conductor ⊕ = Earthed conductor.
11. The lamp does not have a connecting terminal. An electrician may need to be consulted to connect the lamp.
12. You can use the following connectors (not included in delivery): 2 screwless connectors in accordance with EN 60998-2-2 (min. 2 pole with retention clip - e.g. "WAGO series 221 / 222") designed for a cross-section of 0.5 mm² - 1.5 mm² with a rated voltage of min. 250 V and a rated current of min. 16 A. The free cable ends of the light must be provided with ferrules depending on the design of the connectors. The connection to the power network must take place within a sufficiently large enough standard junction box per light (not included in delivery).
13. Protective covers and end covers for mains voltage control parts must always be mounted.
14. Do not install the light on a damp or conductive subsurface.
15. Please make sure that no cables get damaged during the installation work.
16. ⚠ Attention! During operation, lamp parts and illuminants can reach temperatures of more than 60°C. Do not touch during operation!
17. The lights have a protection class rating of "IP44" and are solely intended for indoor use only of private households.
18. The protection class "IP44" only applies to the visual area of the lamp when installed. IP degree of protection applies for ceiling suspension only. To comply with the IP protection class rating, the lights may only be mounted on flat surfaces.
19. The protection class "IP20" applies to the concealed area of the lamp when installed.
20. Do not look directly into the light source (illuminant, LED, etc.).
21. ⚠ The included or insertable LED light bulb contained in this luminaire shall only be replaced by the manufacturer or his service agent or a similar qualified person.
22. This product contains a light source of energy efficiency class "F", based on the EU regulation 2019/2015.
23. LED colour deviation when using different chargers may occur. The light colour and luminous strength of the LED's can also change as a result of life span level from the lamp.
24. ⚠ This article is not suitable for use with dimmable electric circuits.
25. This light is fitted with an electronic changeover switch.
26. This means that the different channels of the lamp are controlled by switching the power supply on and off. a. 1 x on → It will be switched to Channel 1 (direct light). b. 1 x off within 1 sec. on again → It will be switched to Channel 2 (indirect light). c. 1 x off within 1 sec. on again → Channels 1 and 2 (direct light and indirect light) are switched on. d. Further switching on and off of the lamp means having to run through the individual stages again.
27. ⚠ Never cover these lamps with heat-insulating enclosures or similar materials.
28. 2 x light switches ON (with a window of "< 1sec."). "→" Synchronizes all lights on the same circuit.

Verehrter Kunde: Sollten sich trotz neuester Fabrikationsmethoden und genauesten Qualitätskontrollen wider Erwarten Mängel herausstellen, wenden Sie sich bitte unter Angabe des Kaufdatums, des Kaufortes und der Artikelnummer des Produktes an folgende kostenlose Hotline: **00800/BRILONER (00800/27456637) Briloner Leuchten / Im Kissen 2 / 59929 Brilon**

Revision 00_03/2022

