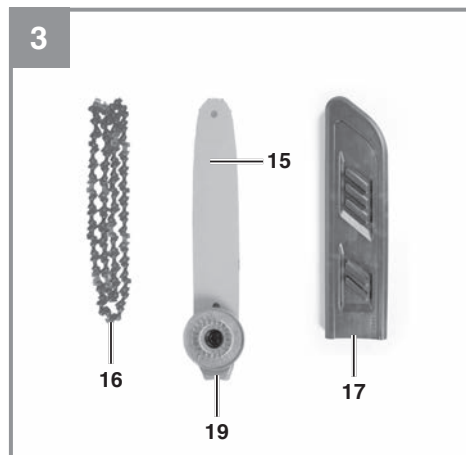
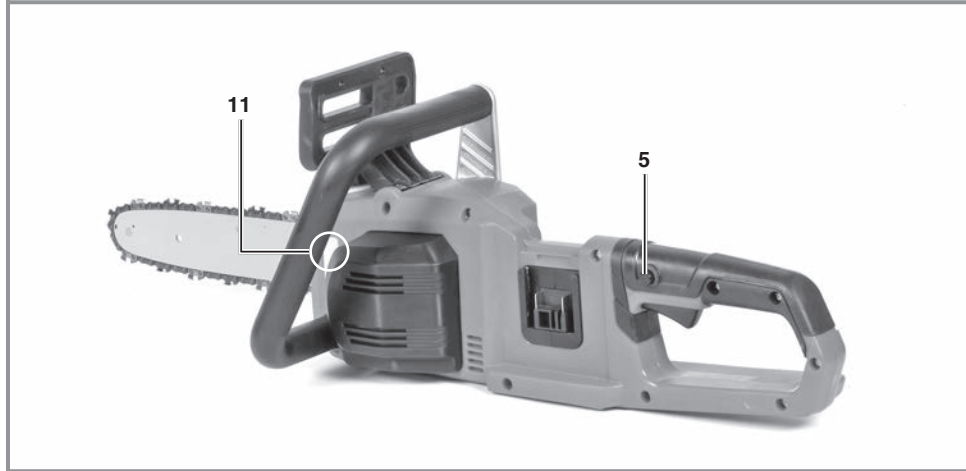
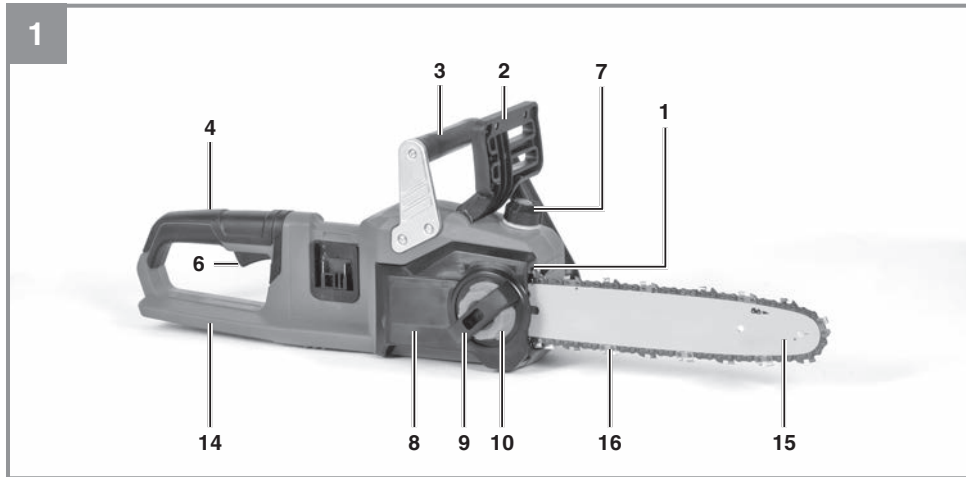
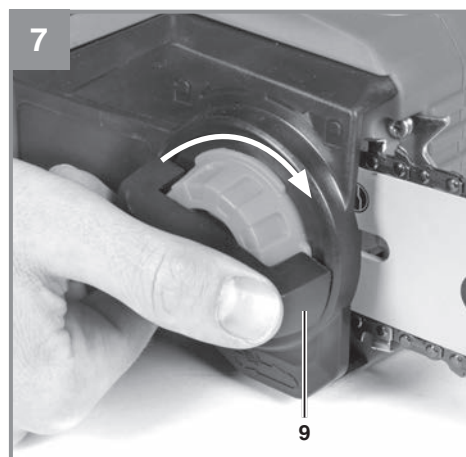
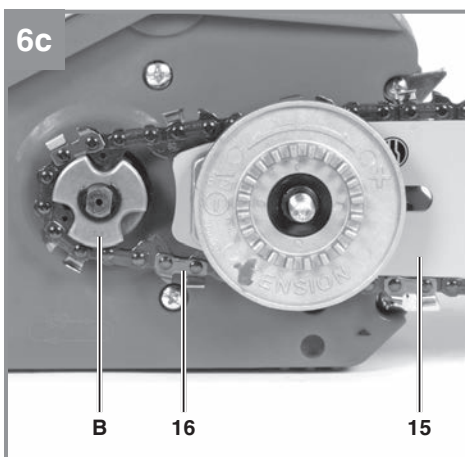
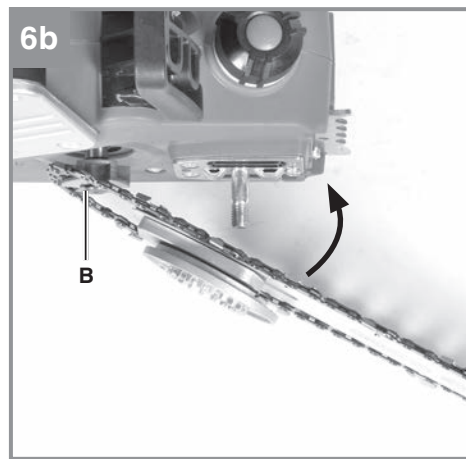
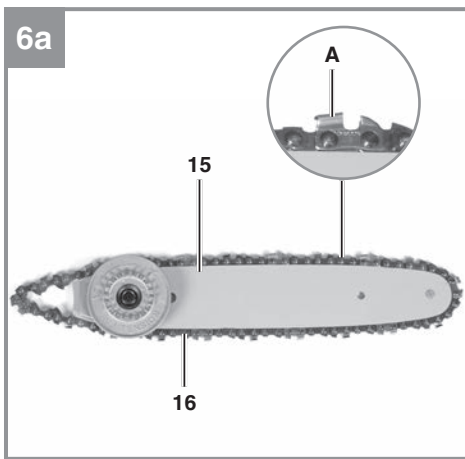
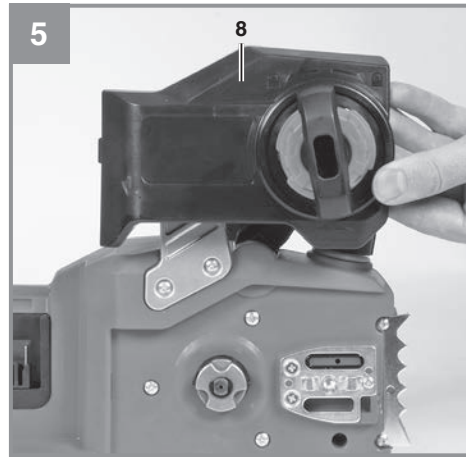
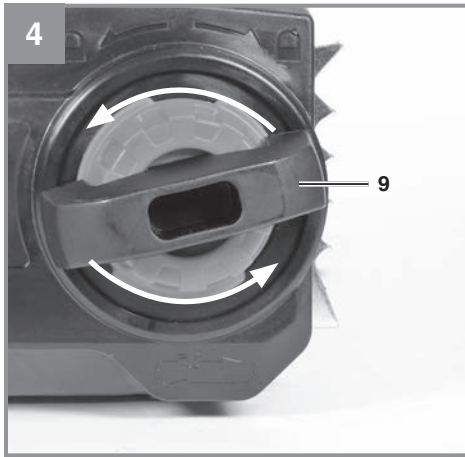
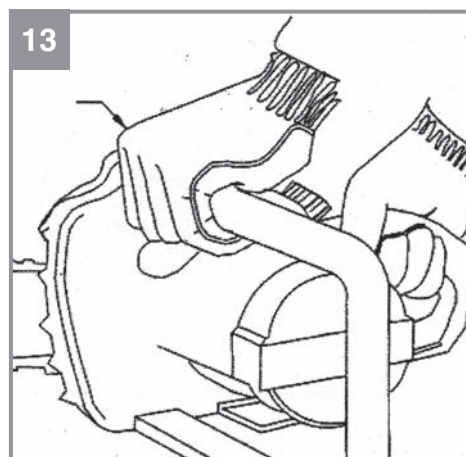
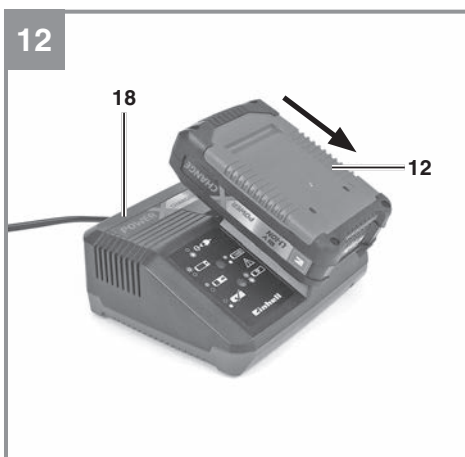
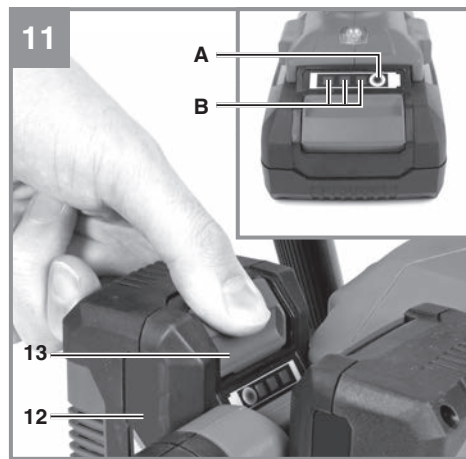
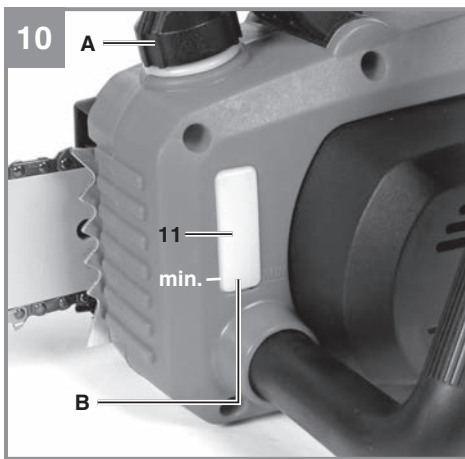
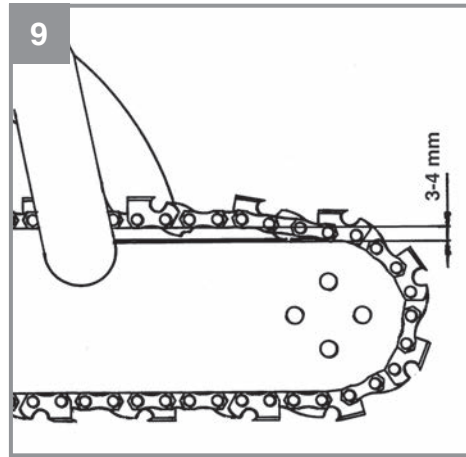
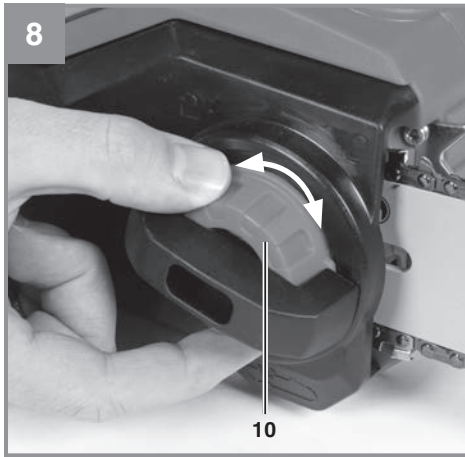


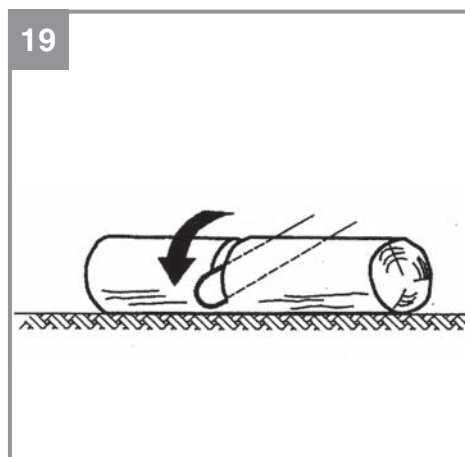
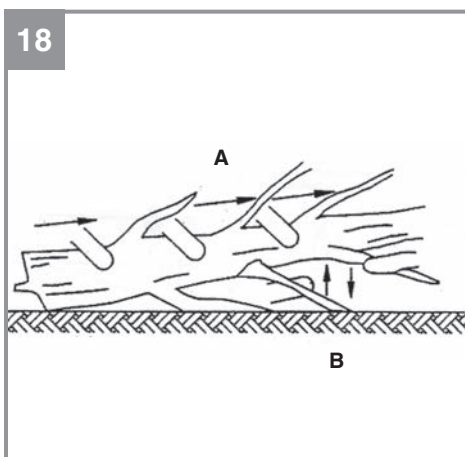
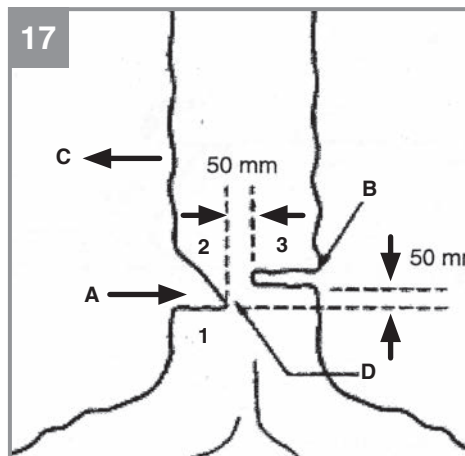
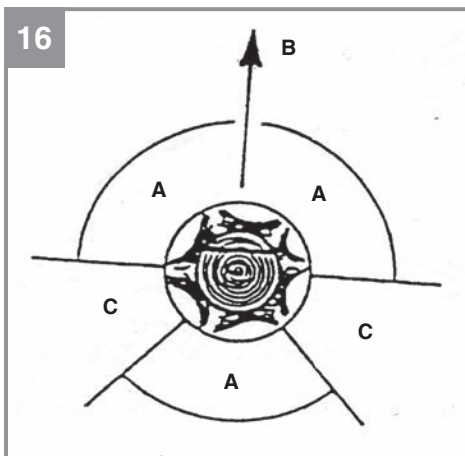
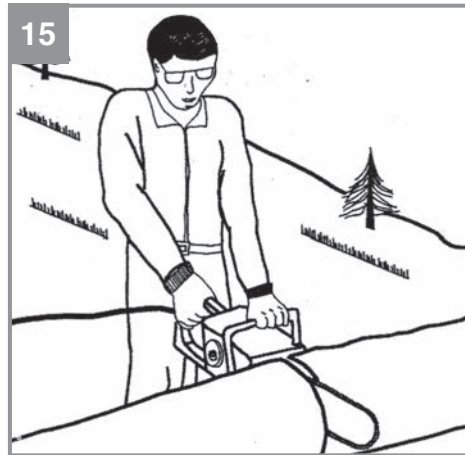
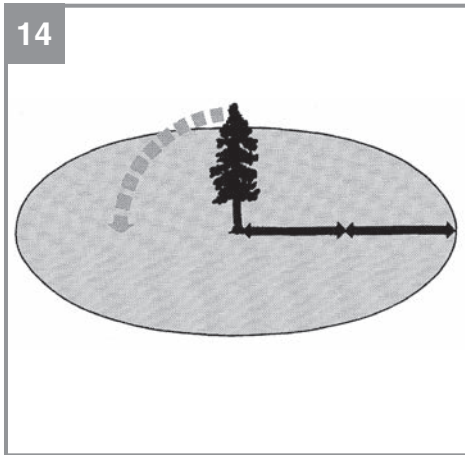
<b>D</b>	<b>Originalbetriebsanleitung Akku-Kettensäge</b>	<b>RO</b>	<b>Instrucțiuni de utilizare originale Ferăstrău cu lanț cu acumulator</b>
<b>GB</b>	<b>Original operating instructions Cordless Chainsaw</b>	<b>GR</b>	<b>Πρωτότυπες Οδηγίες χρήσης Αλυσοπρίονο μπαταρίας</b>
<b>F</b>	<b>Instructions d'origine Tronçonneuse sans fil</b>	<b>P</b>	<b>Manual de instrucções original Serra sem fio</b>
<b>I</b>	<b>Istruzioni per l'uso originali Motosega a batteria</b>	<b>HR/ BIH</b>	<b>Originalne upute za uporabu Akumulatorska lančana pila</b>
<b>DK/ N</b>	<b>Original betjeningsvejledning Akku-kædesav</b>	<b>RS</b>	<b>Originalna uputstva za upotrebu Akumulatorska lančana testera</b>
<b>S</b>	<b>Original-bruksanvisning Batteridrivnen kedjesåg</b>	<b>PL</b>	<b>Instrukcją oryginalną Akumulatorowa piła łańcuchowa</b>
<b>CZ</b>	<b>Originální návod k obsluze Akumulátorová řetězová pila</b>	<b>TR</b>	<b>Orijinal Kullanma Talimatı Akülü zincirli testere</b>
<b>SK</b>	<b>Originálny návod na obsluhu Akumulátorová reťazová píla</b>	<b>RUS</b>	<b>Оригинальное руководство по эксплуатации Аккумуляторная цепочная пила</b>
<b>NL</b>	<b>Originele handleiding Accu-kettingzaag</b>	<b>EE</b>	<b>Originaalkasutusjuhend Akukettsaag</b>
<b>E</b>	<b>Manual de instrucciones original Motosierra de batería</b>	<b>LV</b>	<b>Originālā lietošanas instrukcija Akumulatora ķēdes zāģis</b>
<b>FIN</b>	<b>Alkuperäiskäyttöohje Akkukäyttöinen ketjusaha</b>	<b>LT</b>	<b>Originali naudojimo instrukcija Akumuliatorinis grandininis pjūklas</b>
<b>SLO</b>	<b>Originalna navodila za uporabo Akumulatorska verižna žaga</b>	<b>BG</b>	<b>Оригинално упътване за употреба Акумулаторен верижен трион</b>
<b>H</b>	<b>Eredeti használati utasítás Akkus-láncfűrész</b>		

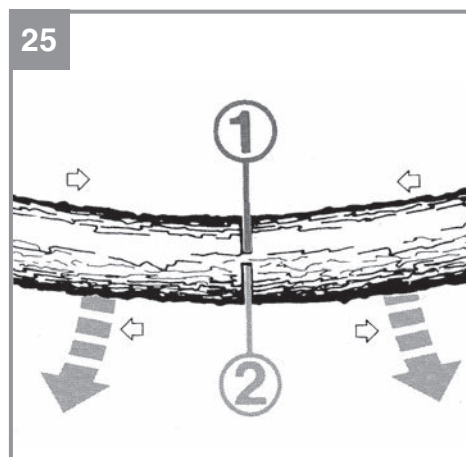
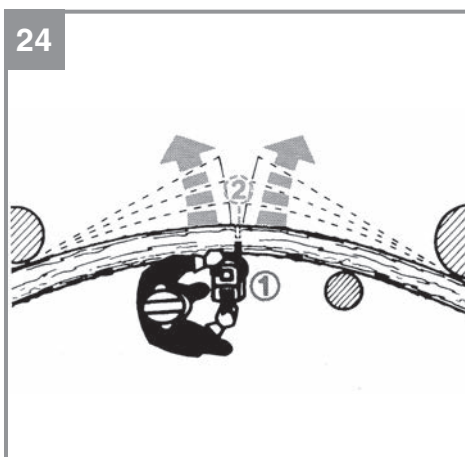
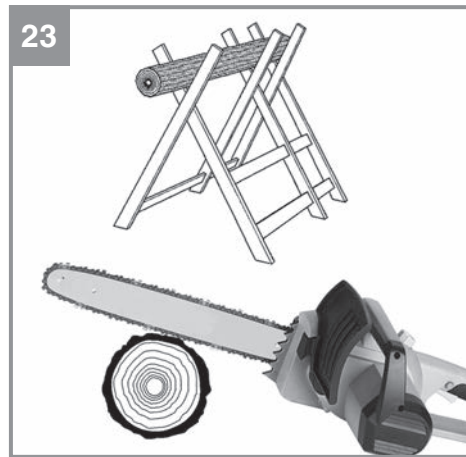
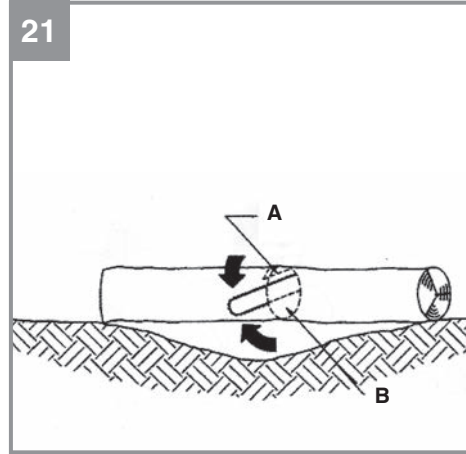
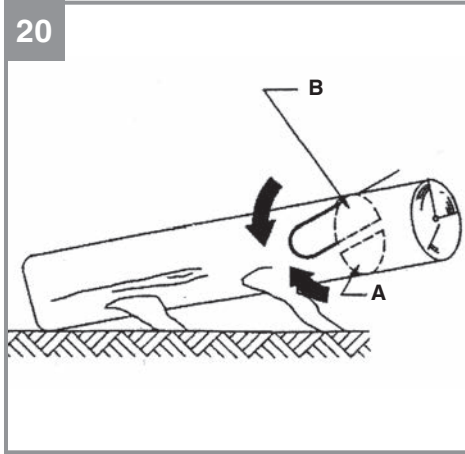




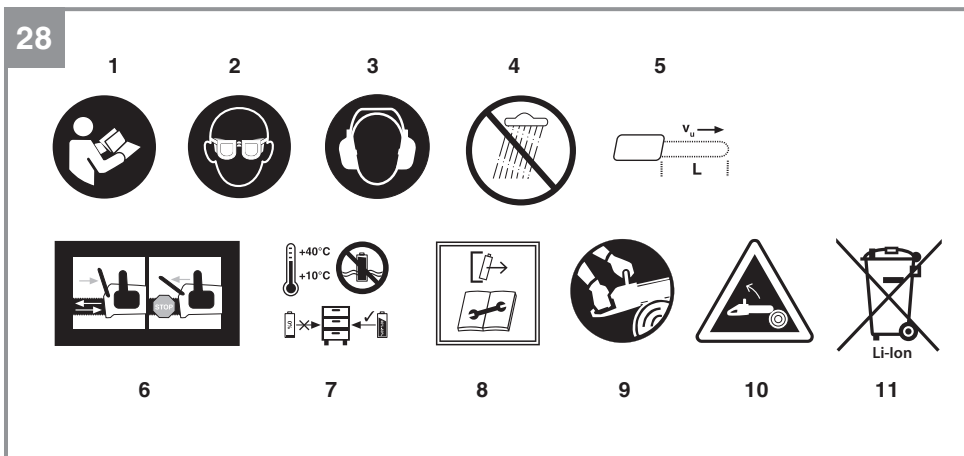
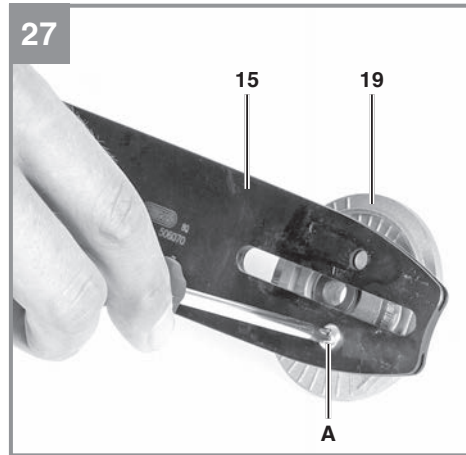
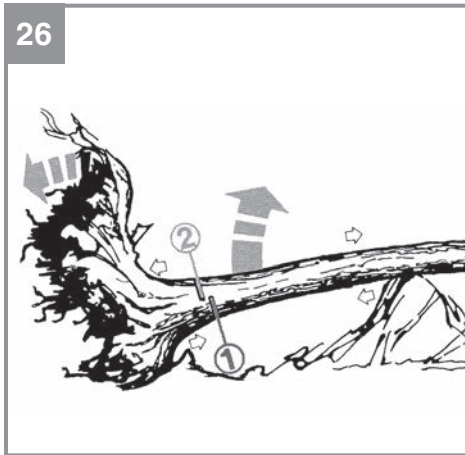












**Gefahr!**

Beim Benutzen von Geräten müssen einige Sicherheitsvorkehrungen eingehalten werden, um Verletzungen und Schäden zu verhindern. Lesen Sie diese Bedienungsanleitung / Sicherheitshinweise deshalb sorgfältig durch. Bewahren Sie diese gut auf, damit Ihnen die Informationen jederzeit zur Verfügung stehen. Falls Sie das Gerät an andere Personen übergeben sollten, händigen Sie diese Bedienungsanleitung / Sicherheitshinweise bitte mit aus. Wir übernehmen keine Haftung für Unfälle oder Schäden, die durch Nichtbeachten dieser Anleitung und den Sicherheitshinweisen entstehen.

**Erklärung der Symbole auf dem Gerät (Bild 28):**

1. Gebrauchsanweisung lesen
2. Augenschutz tragen
3. Gehörschutz tragen
4. Das Gerät nicht dem Regen aussetzen
5. Maximale Schnittlänge / Kettengeschwindigkeit  $v_c$ : 15 m/s
6. Kettenbremse vor Inbetriebnahme entriegeln!
7. Lagerung der Akkus nur in trockenen Räumen mit einer Umgebungstemperatur von  $+10^{\circ}\text{C}$  -  $+40^{\circ}\text{C}$ .  
Akkus nur in geladenem Zustand lagern (mind. 40% geladen).
8. Ziehen Sie immer den Akku heraus, bevor Sie Einstellungen am Gerät vornehmen.
9. Akku-Kettensäge immer mit beiden Händen festhalten.
10. Rückschlag kann zu tödlichen Schnittverletzungen führen.
11. Die Akkus müssen vor der Entsorgung aus dem Gerät entnommen werden. Hinweis zur Entsorgung von Akkus: Akkus dürfen nicht in den Hausmüll gegeben werden.

**1. Sicherheitshinweise**

Die entsprechenden Sicherheitshinweise finden Sie im beiliegenden Heftchen!

**Warnung!**

**Lesen Sie alle Sicherheitshinweise, Anweisungen, Bebilderungen und technischen Daten, mit denen dieses Elektrowerkzeug versehen ist.** Versäumnisse bei der Einhaltung der nachfolgenden Anweisungen können elektrischen Schlag, Brand und/oder schwere Verletzungen verursachen.

**Bewahren Sie alle Sicherheitshinweise und Anweisungen für die Zukunft auf.**

**2. Gerätebeschreibung und Lieferumfang****2.1 Gerätebeschreibung (Bild 1-3, 10, 11, 12)**

1. Krallenanschlag
2. Vorderer Handschutz (Kettenbremse)
3. Vorderer Handgriff
4. Hinterer Handgriff
5. Einschaltsperr
6. Ein-/ Ausschalter
7. Öltankdeckel
8. Kettenradabdeckung
9. Befestigungsschraube für Kettenradabdeckung
10. Kettenspannschraube
11. Anzeige Kettenölfüllstand
12. Akku (nicht im Lieferumfang)
13. Rasttaste
14. Hinterer Handschutz
15. Schwert
16. Sägekette
17. Schwertschutz
18. Ladegerät (nicht im Lieferumfang)
19. Adapterplatte

**2.2 Lieferumfang**

Bitte überprüfen Sie die Vollständigkeit des Artikels anhand des beschriebenen Lieferumfangs. Bei Fehlteilen wenden Sie sich bitte spätestens innerhalb von 5 Arbeitstagen nach Kauf des Artikels unter Vorlage eines gültigen Kaufbeleges an unser Service Center oder an die Verkaufsstelle, bei der Sie das Gerät erworben haben. Bitte beachten Sie hierzu die Gewährleistungstabelle in den Service-Informationen am Ende der Anleitung.

- Öffnen Sie die Verpackung und nehmen Sie das Gerät vorsichtig aus der Verpackung.
- Entfernen Sie das Verpackungsmaterial sowie Verpackungs- / und Transportsicherungen (falls vorhanden).
- Überprüfen Sie, ob der Lieferumfang vollständig ist.
- Kontrollieren Sie das Gerät und die Zubehörteile auf Transportschäden.
- Bewahren Sie die Verpackung nach Möglichkeit bis zum Ablauf der Garantiezeit auf.

**Gefahr!**

**Gerät und Verpackungsmaterial sind kein Kinderspielzeug! Kinder dürfen nicht mit Kunststoffbeutel, Folien und Kleinteilen spielen! Es besteht Verschluckungs- und Erstickungsgefahr!**



- Originalbetriebsanleitung
- Sicherheitshinweise

### 3. Bestimmungsgemäße Verwendung

Die Akku-Kettensäge ist zum Fällen von kleinen Bäumen sowie zum Sägen von Stämmen, Ästen, Holzbalken, Brettern, usw. vorgesehen und kann für Quer- und Längsschnitte verwendet werden. Sie ist nicht geeignet zum Sägen von anderen Materialien als Holz.

Die Maschine darf nur nach ihrer Bestimmung verwendet werden. Jede weitere darüber hinausgehende Verwendung ist nicht bestimmungsgemäß. Für daraus hervorgerufene Schäden oder Verletzungen aller Art haftet der Benutzer/Bediener und nicht der Hersteller.

Bitte beachten Sie, dass unsere Geräte bestimmungsgemäß nicht für den gewerblichen, handwerklichen oder industriellen Einsatz konstruiert wurden. Wir übernehmen keine Gewährleistung, wenn das Gerät in Gewerbe-, Handwerks- oder Industriebetrieben sowie bei gleichzusetzenden Tätigkeiten eingesetzt wird.

### 4. Technische Daten

Spannungsversorgung Motor:.....36 V d.c.  
 Leerlaufdrehzahl  $n_0$ : ..... max. 8200 min<sup>-1</sup>  
 Schnittgeschwindigkeit  
 bei Nenndrehzahl:..... max. 15 m/s  
 Öltank-Füllmenge: ..... 115 ml  
 Gewicht mit Schwert+Kette+Akku:..... ca. 5 kg  
 Netto Gewicht (ohne Akku) ..... ca. 4,13 kg

#### Batterie und Ladegerät

Bitte verwenden Sie nur Batterien bzw. Ladegeräte der Power-X-Change Serie wie z.B. 1,5Ah und 5,2Ah sowie das Ladegerät Power-X-Charger 3A.

#### Gefahr!

#### Geräusch und Vibration

Die Geräusch- und Vibrationswerte wurden entsprechend EN 62841-1 und EN 62841-4-1 ermittelt.

Schalldruckpegel  $L_{pA}$ ..... 92,1 dB(A)  
 Unsicherheit  $K_{pA}$ ..... 3 dB

Schalleistungspegel  $L_{WA}$ ..... 102 dB(A)  
 Unsicherheit  $K_{WA}$ ..... 2,7 dB  
 Schalleistungspegel garantiert  $L_{WA}$ ..... 105 dB(A)

#### Tragen Sie einen Gehörschutz.

Die Einwirkung von Lärm kann Hörverlust bewirken.

Schwingungsgesamtwerte (Vektorsumme dreier Richtungen) ermittelt entsprechend EN 62841-1 und EN 62841-4-1.

#### Handgriff unter Last

Schwingungsemissionswert vorderer Handgriff  
 $a_h = 3,613 \text{ m/s}^2$   
 Schwingungsemissionswert hinterer Handgriff  
 $a_h = 2,836 \text{ m/s}^2$   
 Unsicherheit  $K = 1,5 \text{ m/s}^2$

Der angegebene Schwingungsgesamtwert und der angegebene Geräuschemissionswert sind nach einem genormten Prüfverfahren gemessen worden und können zum Vergleich eines Elektrowerkzeugs mit einem anderen verwendet werden.

Der angegebene Schwingungsgesamtwert und der angegebene Geräuschemissionswert können auch zu einer vorläufigen Einschätzung der Belastung verwendet werden.

Ein Warnhinweis:

Die Schwingungs- und Geräuschemissionen können während der tatsächlichen Benutzung des Elektrowerkzeugs von den Angabewerten abweichen, abhängig von der Art und Weise, in der das Elektrowerkzeug verwendet wird, insbesondere, welche Art von Werkstück bearbeitet wird.

#### Beschränken Sie die Geräuschentwicklung und Vibration auf ein Minimum!

- Verwenden Sie nur einwandfreie Geräte.
- Warten und reinigen Sie das Gerät regelmäßig.
- Passen Sie Ihre Arbeitsweise dem Gerät an.
- Überlasten Sie das Gerät nicht.
- Lassen Sie das Gerät gegebenenfalls überprüfen.
- Schalten Sie das Gerät aus, wenn es nicht benutzt wird.
- Tragen Sie Handschuhe.

## 5. Vor Inbetriebnahme

### Warnung!

Ziehen Sie immer den Akku heraus, bevor Sie Einstellungen am Gerät vornehmen.

**Gefahr!** Stecken Sie den Akku erst ein, wenn die Kettensäge vollständig montiert ist und die Kettenspannung eingestellt ist. Tragen Sie immer Schutzhandschuhe, wenn Sie Arbeiten an der Kettensäge vornehmen, um Verletzungen zu vermeiden.

### 5.1 Montage von Schwert und Sägekette

- Packen Sie alle Teile sorgfältig aus überprüfen Sie diese auf Vollständigkeit (Abb. 2-3).
- Befestigungsschraube für Kettenradabdeckung (8) lösen (Abb. 4).
- Kettenradabdeckung (8) abnehmen (Abb. 5).
- Sägekette (16) wie abgebildet in die umlaufende Nut des Schwertes (15) legen (Abb. 6a/Pos. A).
- Schwert und Kette wie abgebildet in die Aufnahme der Kettensäge einlegen. Dabei die Kette um das Ritzel (Abb. 6b und 6c/ Pos. B) führen.
- Kettenradabdeckung anbringen und mit Befestigungsschraube (9) befestigen (Abb. 7).  
**Achtung!** Befestigungsschraube erst nach dem Einstellen der Kettenspannung (Siehe Punkt 5.2) endgültig festschrauben.

### 5.2 Spannen der Sägekette

**Warnung!** Vor Überprüfung und Einstellarbeiten immer den Akku ausstecken. Tragen Sie stets Schutzhandschuhe, wenn Sie Arbeiten an der Kettensäge vornehmen, um Verletzungen zu vermeiden.

- Befestigungsschraube (9) für Kettenradabdeckung einige Umdrehungen lösen (Abb. 4).
- Kettenspannung mit der Kettenspannschraube einstellen (Abb. 8/Pos. 10). Rechtsdrehen erhöht die Kettenspannung, Linksdrehen verringert die Kettenspannung. Die Sägekette ist richtig gespannt, wenn sie in der Mitte des Schwertes um ca. 3-4mm angehoben werden kann (Abb. 9).
- Befestigungsschraube (9) für Kettenradabdeckung festschrauben (Abb. 7).

**Gefahr!** Alle Kettenglieder müssen ordnungsgemäß in der Führungsnut des Schwertes liegen.

### Hinweise zum Spannen der Kette:

Die Sägekette muss richtig gespannt sein, um einen sicheren Betrieb zu gewährleisten. Sie erkennen die optimale Spannung, wenn die Sägekette in der Mitte des Schwertes um 3-4 mm abgehoben werden kann.

Da sich die Sägekette durch das Sägen erhitzt und dadurch ihre Länge verändert, überprüfen Sie bitte alle 10min die Kettenspannung und regulieren Sie diese bei Bedarf. Das gilt besonders für neue Sägeketten. Entspannen Sie nach abgeschlossener Arbeit die Sägekette, weil sich diese beim Abkühlen verkürzt. Damit verhindern Sie, dass die Kette Schaden nimmt.

### 5.3 Sägekettenschmierung

**Warnung!** Vor Überprüfung und Einstellarbeiten immer den Akku ausstecken. Tragen Sie stets Schutzhandschuhe, wenn Sie Arbeiten an der Kettensäge vornehmen, um Verletzungen zu vermeiden.

**Hinweis!** Betreiben Sie die Kette niemals ohne Sägekettenöl! Die Benutzung der Kettensäge ohne Sägekettenöl oder bei einem Ölstand unterhalb der Minimum-Markierung (Abb.10/Pos.B) führt zur Beschädigung der Kettensäge!

**Hinweis!** Temperaturverhältnisse beachten: Unterschiedliche Umgebungstemperaturen erfordern Schmiermittel mit einer höchst unterschiedlichen Viskosität. Bei niedrigen Temperaturen benötigen Sie dünnflüssige Öle (niedrige Viskosität) um einen ausreichenden Schmierfilm zu erzeugen. Wenn Sie nun dasselbe Öl im Sommer verwenden, würde dieses alleine durch die höheren Temperaturen weiter verflüssigt. Dadurch kann der Schmierfilm abreißen, die Kette würde überhitzt werden und kann Schaden nehmen. Darüber hinaus verbrennt das Schmieröl und führt zu einer unnötigen Schadstoffbelastung.

### Öltank befüllen:

- Kettensäge auf ebener Fläche abstellen.
- Bereich um den Öltankdeckel (Abb. 10/Pos. A) reinigen und diesen anschließend öffnen.
- Tank mit Sägekettenöl befüllen. Achten Sie dabei darauf, dass kein Schmutz in den Tank gelangt, damit die Öldüse nicht verstopft.
- Öltankdeckel schließen.

### 5.4 Laden des Li-Akku-Packs (Abb. 11-12)

Der Akku ist gegen Tiefentladung geschützt. Eine integrierte Schutzschaltung schaltet das Gerät automatisch aus, wenn der Akku entladen ist.

**Warnung!** Betätigen Sie den Ein-/Ausschalter nicht mehr, wenn die Schutzschaltung das Gerät abgeschaltet hat. Dies kann zu Schäden am Akku führen.

1. Akku-Pack aus dem Handgriff heraus ziehen, dabei die Rasttaste (13) nach unten drücken.
2. Vergleichen, ob die auf dem Typenschild angegebene Netzspannung mit der vorhandenen Netzspannung übereinstimmt. Stecken Sie den Netzstecker des Ladegeräts (18) in die Steckdose. Die grüne LED beginnt zu blinken.
3. Schieben Sie den Akku auf das Ladegerät.

Unter Punkt 12 (Anzeige Ladegerät) finden Sie eine Tabelle mit den Bedeutungen der LED Anzeige am Ladegerät.

Sollte das Laden des Akku-Packs nicht möglich sein, überprüfen Sie bitte

- ob an der Steckdose die Netzspannung vorhanden ist.
- ob ein einwandfreier Kontakt an den Ladekontakten des Ladegerätes vorhanden ist.

Sollte das Laden des Akku-Packs immer noch nicht möglich sein, bitten wir Sie,

- das Ladegerät und Ladeadapter
- und den Akku-Pack

an unseren Kundendienst zu senden.

**Für einen fachgerechten Versand kontaktieren Sie bitte unseren Kundendienst oder die Verkaufsstelle, bei der das Gerät erworben wurde.**

**Beachten Sie beim Versand oder Entsorgung von Akkus bzw. Akkugerät, dass diese einzeln in Kunststoffbeutel verpackt werden, um Kurzschlüsse und Brand zu vermeiden!**

Im Interesse einer langen Lebensdauer des Akku-Packs sollten Sie für eine rechtzeitige Wiederaufladung des Akku-Packs sorgen. Dies ist auf jeden Fall notwendig, wenn Sie feststellen, dass die Leistung des Geräts nachlässt. Entladen Sie den Akku-Pack nie vollständig. Dies führt zu einem Defekt des Akku-Packs!

#### 5.5 Akku-Kapazitätsanzeige (Abb. 11)

Drücken Sie auf den Schalter für Akku-Kapazitätsanzeige (A). Die Akku-Kapazitätsanzeige (B) signalisiert Ihnen den Ladezustand des Akkus anhand von 3 LED's.

#### Alle 3 LED's leuchten:

Der Akku ist voll aufgeladen.

#### 2 oder 1 LED('s) leuchten

Der Akku verfügt über ausreichende Restladung.

#### 1 LED blinkt:

Der Akku ist leer, laden Sie den Akku auf.

#### Alle LED's blinken:

Die Temperatur des Akkus ist unterschritten. Entfernen Sie den Akku vom Gerät und lassen Sie den Akku einen Tag bei Raumtemperatur liegen. Tritt der Fehler wieder auf, so wurde der Akku tiefentladen und ist defekt. Entfernen Sie den Akku vom Gerät. Ein defekter Akku darf nicht mehr verwendet bzw. geladen werden.

## 6. Betrieb

### 6.1 Ein-/ Ausschalten Einschalten

- Stecken Sie den Akku am Gerät ein.
- Kettensäge mit beiden Händen an den Griffen wie in Abb. 13 dargestellt festhalten (Daumen unter den Handgriff).
- Einschaltsperr (Abb. 1/Pos. 5) drücken und halten.
- Kettensäge mit Ein-/ Ausschalter (Abb. 1/Pos. 6) einschalten. Die Einschaltsperr kann jetzt wieder losgelassen werden.

### Ausschalten

Ein-/ Ausschalter (Abb. 1/Pos. 6) loslassen.

Die eingebaute Bremse bringt die umlaufende Sägekette innerhalb kürzester Zeit zum Stehen. Stecken Sie den Akku aus, wenn Sie die Arbeit unterbrechen.

**Warnung!** Tragen Sie die Säge nur am vorderen Griff! Wenn Sie die betriebsbereite Säge nur am hinteren Griff mit den Schaltelementen tragen, kann es passieren, dass Sie versehentlich gleichzeitig die Einschaltsperr und den Ein-/ Ausschalter betätigen, und die Kettensäge anläuft.

### 6.2 Schutzvorrichtungen

#### Motorbremse

Der Motor bremst die Sägekette ab, sobald der Ein- / Ausschalter (Abb.1/Pos.6) losgelassen oder die Stromzufuhr unterbrochen wurde. Dadurch wird die Gefahr einer Verletzung durch eine nachlaufende Kette deutlich gesenkt.

**Kettenbremse**

Die Kettenbremse ist ein Schutzmechanismus, der über den vorderen Handschutz (Abb.1/Pos.2) ausgelöst wird. Wenn die Kettensäge durch einen Rückschlag zurückgeschleudert wird, löst die Kettenbremse aus und stoppt die Sägekette in weniger als 0,1 Sekunden.

Prüfen Sie regelmäßig die Funktion der Kettenbremse. Klappen Sie dazu den Handschutz (Abb.1/Pos.2) nach vorne und schalten Sie die Kettensäge kurz ein. Die Sägekette darf nicht anlaufen.

Ziehen Sie den vorderen Handschutz (Abb.1/Pos.2) zurück, bis dieser einrastet, um die Kettenbremse zu lösen.

**Gefahr!** Benutzen Sie die Säge nicht, wenn die Schutzeinrichtungen nicht einwandfrei funktionieren.

Versuchen Sie nicht, sicherheitsrelevante Schutzeinrichtungen selbst zu reparieren, sondern wenden Sie sich an unseren Service oder eine ähnlich qualifizierte Werkstatt.

**Handschutz**

Der vordere Handschutz (zugleich Kettenbremse) (Abb. 1/Pos.2) und der hintere Handschutz (Abb. 1/ Pos. 14) schützen die Finger vor Verletzungen durch den Kontakt mit der Sägekette, falls diese durch Überlastung reißt.

**7. Arbeiten mit der Kettensäge****7.1 Vorbereitung**

Überprüfen Sie vor jedem Einsatz folgende Punkte, um sicher arbeiten zu können:

**Zustand der Kettensäge**

Untersuchen Sie die Kettensäge vor Beginn der Arbeiten auf Beschädigungen am Gehäuse, an der Sägekette und am Schwert. Nehmen Sie niemals ein offensichtlich beschädigtes Gerät in Betrieb.

**Ölbehälter**

Füllstand des Ölbehälters. Überprüfen Sie auch während der Arbeit, ob immer ausreichend Öl vorhanden ist. Betreiben Sie die Säge nie, wenn kein Öl vorhanden oder der Ölstand unter die min-Markierung gesunken ist (Abb. 10/Pos. B), um eine Beschädigung der Kettensäge zu vermeiden. Eine Füllung reicht im Schnitt für 15 Minuten, abhängig von den Pausen und der Belastung.

**Sägekette**

Spannung der Sägekette, Zustand der Schneiden. Je schärfer die Sägekette ist, umso leichter und kontrollierbarer lässt sich die Kettensäge bedienen. Das Gleiche gilt für die Kettenspannung. Überprüfen Sie auch während der Arbeit alle 10 Minuten die Kettenspannung, um Ihre Sicherheit zu erhöhen! Besonders neue Sägeketten neigen zu erhöhter Ausdehnung.

**Kettenbremse**

Prüfen Sie die Funktion der Kettenbremse wie im Kapitel „Schutzvorrichtungen“ beschrieben und lösen Sie sie.

**Schutzkleidung**

Tragen Sie unbedingt die entsprechende, eng anliegende Schutzkleidung wie Schnitzschutzhose, Handschuhe und Sicherheitsschuhe.

**Gehörschutz und Schutzbrille.**

Tragen Sie bei Fäll- und Waldarbeiten unbedingt einen Schutzhelm mit integriertem Gehör- und Gesichtsschutz. Dieser bietet Schutz vor herabfallenden Ästen und zurückschlagenden Zweigen.

**7.2 Erläuterung der richtigen Vorgehensweise bei grundlegenden Arbeiten****Baum fällen (Abb. 14-17)**

Wird von zwei oder mehreren Personen gleichzeitig zugeschnitten und gefällt, so sollte der Abstand zwischen den fällenden und den zuschneidenden Personen mindestens die doppelte Höhe des zu fällenden Baumes betragen (Abb.14). Beim Fällen von Bäumen ist darauf zu achten, dass andere Personen keiner Gefahr ausgesetzt, keine Versorgungsleitungen getroffen und keine Sachschäden verursacht werden. Sollte ein Baum mit einer Versorgungsleitung in Berührung kommen, so ist das zuständige Energieversorgungsunternehmen sofort in Kenntnis zu setzen. Bei Sägearbeiten am Hang muss sich der Bediener der Kettensäge im Gelände oberhalb des zu fällenden Baumes aufhalten, da der Baum nach dem Fällen bergab rollen oder rutschen wird (Abb.15).

Vor dem Fällen muss ein Fluchtweg geplant und wenn nötig frei gemacht werden. Der Fluchtweg muss von der erwarteten Falllinie aus schräg nach hinten wegführen, wie in der Abbildung 16 dargestellt (A=Gefahrenzone, B= Fallrichtung, C=Fluchtbereich).

Vor dem Fällen sind die natürliche Neigung des Baumes, die Lage größerer Äste und die Windrichtung in Betracht zu ziehen, um die Fallrichtung des Baumes beurteilen zu können. Schmutz, Steine, lose Rinde, Nägel, Klammern und Draht sind vom Baum zu entfernen.

#### **Kerbschnitt setzen (Abb. 17)**

Sägen Sie im rechten Winkel zur Fallrichtung eine Kerbe (A) mit einer Tiefe von 1/3 des Baumdurchmessers, wie in Abbildung 17 gezeigt. Zuerst den unteren waagrechten Kerbschnitt (1) durchführen. Dadurch wird das Einklemmen der Sägekette oder der Führungsschiene beim Setzen des zweiten Kerbschnitts vermieden.

#### **Fällschnitt setzen (Abb. 17)**

Den Fällschnitt mindesten 50 mm über den waagrechten Kerbschnitt ansetzen. Den Fällschnitt (B) parallel zum waagrechten Kerbschnitt ausführen. Den Fällschnitt nur so tief einsägen, dass noch ein Steg (Fälleiste) (D) stehen bleibt, der als Scharnier wirken kann. Der Steg verhindert, dass sich der Baum dreht und in die falsche Richtung fällt. Sägen Sie den Steg nicht durch. Bei Annäherung des Fällschnitts an den Steg sollte der Baum zu fallen beginnen. Wenn sich zeigt, dass der Baum möglicherweise nicht in die gewünschte Fallrichtung (C) fällt oder sich zurück neigt und die Sägekette festklemmt, den Fällschnitt unterbrechen und zur Öffnung des Schnitts und zum Umlegen des Baumes in die gewünschte Falllinie Keile aus Holz, Kunststoff oder Aluminium verwenden.

Wenn der Baum zu fallen beginnt, die Kettensäge aus dem Schnitt entfernen, ausschalten, ablegen und den Gefahrenbereich über den geplanten Fluchtweg verlassen. Auf herunterfallende Äste achten und nicht stolpern.

#### **Entasten**

Hierunter versteht man das Abtrennen der Äste vom gefällten Baum. Beim Entasten größere nach unten gerichtete Äste, die den Baum stützen, vorerst stehen lassen bis der Stamm zersägt ist. Kleinere Äste gemäß der Abbildung 18 (A=Schnittrichtung beim Entasten, B=Vom Boden fernhalten! Unterstützende Äste stehen lassen, bis der Stamm zersägt wird) von unten nach oben mit einem Schnitt trennen. Äste die unter Spannung stehen, sollten von unten nach oben gesägt werden, um ein Einklemmen der Säge zu vermeiden.

#### **Baumstamm ablängen**

Hierunter versteht man das Teilen des gefällten Baumes in Abschnitte. Achten Sie auf Ihren sicheren Stand und die gleichmäßige Verteilung Ihres Körpergewichts auf beide Füße. Falls möglich sollte der Stamm durch Äste, Balken oder Keile unterlegt und gestützt sein. Folgen Sie den einfachen Anweisungen für leichtes Sägen. Wenn die gesamte Länge des Baumstammes gleichmäßig aufliegt, wie in Abbildung 19 gezeigt, wird von oben her gesägt. Achten Sie dabei darauf nicht in den Boden zu schneiden.

Wenn der Baumstamm an einem Ende aufliegt, wie in Abbildung 20 gezeigt, zuerst 1/3 des Stammdurchmessers von der Unterseite her sägen (A) um Splintern zu vermeiden. Den zweiten Schnitt von oben (2/3 Durchmesser) auf Höhe des ersten Schnitts durchführen (B) (um Einklemmen zu vermeiden).

Wenn der Baumstamm an beiden Enden aufliegt, wie in Abbildung 21 gezeigt, zuerst 1/3 Stammdurchmessers von der Oberseite her sägen um Splintern zu vermeiden (A). Den zweiten Schnitt von unten (2/3 Durchmesser) auf Höhe des ersten Schnitts (B) (um Einklemmen zu vermeiden) durchführen.

Bei Sägearbeiten am Hang stets oberhalb des Baumstammes stehen, wie in Abbildung 15 gezeigt. Um im Moment des Durchsägens die volle Kontrolle zu behalten, gegen Ende des Schnitts den Anpressdruck reduzieren, ohne den festen Griff an den Handgriffen der Kettensäge zu lösen. Darauf achten, dass die Sägekette nicht den Boden berührt. Nach Fertigstellung des Schnitts den Stillstand der Sägekette abwarten, bevor man die Kettensäge dort entfernt. Den Motor der Kettensäge immer ausschalten, bevor man von Baum zu Baum wechselt.

#### **7.3 Rückschlag**

Unter dem Rückschlag versteht man das plötzliche Hoch- und Zurückschlagen der laufenden Kettensäge. Die Ursachen sind meist das Berühren des Werkstücks mit der Schwertschneidspitze oder das Verklemmen der Sägekette. Bei einem Rückschlag treten unvermittelt große Kräfte auf. Daher reagiert die Kettensäge meist unkontrolliert. Die Folge sind oft schwerste Verletzungen beim Arbeiter oder Personen im Umfeld. Besonders bei seitlichen Schnitten, Schräg- und Längsschnitten ist die Gefahr eines Rückschlags besonders groß, weil der Krallenanschlag nicht eingesetzt werden kann. Vermeiden Sie daher nach Möglichkeit solche Schnitte und arbeiten

Sie besonders vorsichtig, wenn sie sich nicht vermeiden lassen!

Die Gefahr eines Rückschlages ist am größten, wenn Sie die Säge im Bereich der Schwertschneidspitze ansetzen, weil dort die Hebelwirkung am stärksten ist (Abb. 22). Setzen Sie die Säge daher immer möglichst flach und nahe am Krallenschlag an (Abb.23).

#### Warnung!

- Achten Sie immer auf die richtige Kettenspannung!
- Benutzen Sie nur einwandfreie Kettensägen!
- Arbeiten Sie nur mit einer vorschriftsmäßig geschärften Sägekette!
- Sägen Sie nie über Schulterhöhe!
- Sägen Sie nie mit der Oberkante oder Spitze des Schwertes!
- Halten Sie die Kettensäge immer fest mit beiden Händen!
- Nutzen Sie wenn möglich immer den Krallenschlag als Hebelpunkt

#### Sägen von Holz unter Spannung

Das Sägen von Holz, das unter Spannung steht, erfordert besondere **Vorsicht!** Unter Spannung stehendes Holz, das durch Sägen von der Spannung befreit wird, reagiert bisweilen völlig unkontrolliert. Das kann zu schwersten bis zu tödlichen Verletzungen führen (Abb.24-26).

Solche Arbeiten dürfen nur von ausgebildeten Fachleuten ausgeführt werden.

## 8. Reinigung, Wartung und Ersatzteilbestellung

#### Gefahr!

- Vor jeder Reinigung Akku ziehen.
- Tauchen Sie das Gerät zur Reinigung keinesfalls in Wasser oder andere Flüssigkeiten.

#### 8.1 Reinigung

- Reinigen Sie regelmäßig den Spannmechanismus, indem Sie ihn mit Druckluft ausblasen oder mit einer Bürste säubern. Verwenden Sie keine Werkzeuge zum Reinigen.
- Halten Sie die Griffe ölfrei, damit Sie immer sicheren Halt haben.
- Reinigen Sie das Gerät bei Bedarf mit einem feuchten Tuch und gegebenenfalls mit einem milden Spülmittel.
- Wird die Kettensäge über einen längeren Zeitraum nicht genutzt, so entfernen Sie das

Kettenöl aus dem Tank. Legen Sie die Sägekette und das Schwert kurz in ein Ölbad und wickeln Sie es danach in Ölpapier.

#### 8.2 Wartung

##### Sägekette und Schwert auswechseln

Das Schwert muss erneuert werden, wenn

- die Führungsnut des Schwerts abgenutzt ist.
- das Stirnrad im Schwert beschädigt oder abgenutzt ist.

Demontieren Sie die Adapterplatte (Pos. 19) wie in Abbildung 27 dargestellt vom Schwert. Montieren Sie die Adapterplatte nun am neuen Schwert. Gehen Sie hierzu wie in Kapitel „Montage von Schwert und Sägekette“ vor!

##### Prüfen der automatischen Kettenschmierung

Überprüfen Sie regelmäßig die Funktion der automatischen Kettenschmierung, um einer Überhitzung und damit verbundenen Beschädigung von Schwert und Sägekette vorzubeugen. Richten Sie dazu die Schwertschneidspitze gegen eine glatte Oberfläche (Brett, Anschnitt eines Baumes) und lassen Sie die Kettensäge laufen.

Wenn sich während dieses Vorgangs eine zunehmende Ölspur zeigt, arbeitet die automatische Kettenschmierung einwandfrei. Zeigt sich keine deutliche Ölspur, lesen Sie bitte die entsprechenden Hinweise im Kapitel „Fehlersuche“! Wenn auch diese Hinweise nicht helfen, wenden Sie sich an unseren Service oder eine ähnlich qualifizierte Werkstatt.

**Gefahr!** Berühren Sie dabei nicht die Oberfläche. Halten Sie einen ausreichenden Sicherheitsabstand (ca. 20 cm) ein.

##### Schärfen der Sägekette

Ein effektives Arbeiten mit der Kettensäge ist nur möglich, wenn die Sägekette in gutem Zustand und scharf ist. Dadurch verringert sich auch die Gefahr eines Rückschlages.

Die Sägekette kann bei jedem Fachhändler nachgeschliffen werden. Versuchen Sie nicht, die Sägekette selbst zu schärfen, wenn Sie nicht über ein geeignetes Werkzeug und die notwendige Erfahrung verfügen.



### 8.3 Ersatzteilbestellung:

Bei der Ersatzteilbestellung sollten folgende Angaben gemacht werden:

- Typ des Gerätes
- Artikelnummer des Gerätes
- Ident-Nummer des Gerätes
- Ersatzteilnummer des erforderlichen Ersatzteils

Aktuelle Preise und Infos finden Sie unter [www.Einhell-Service.com](http://www.Einhell-Service.com)

## 9. Hinweise zu Umweltschutz / Entsorgung

Führen Sie das Gerät einer ordnungsgemäßen Entsorgung zu, wenn es einmal ausgedient hat. Entsorgen Sie das Gerät nicht über den Hausmüll, sondern geben Sie es im Interesse des Umweltschutzes an einer Sammelstelle für Elektrogeräte ab. Ihre zuständige Kommune informiert Sie gerne über Adressen und Öffnungszeiten. Geben Sie auch Verpackungsmaterialien und abgenutzte Zubehörteile an den vorgesehenen Sammelstellen ab.

## 10. Lagerung

Lagern Sie das Gerät und dessen Zubehör an einem dunklen, trockenen und frostfreiem sowie für Kinder unzugänglichem Ort. Die optimale Lagertemperatur liegt zwischen 5 und 30 °C. Bewahren Sie das Gerät in der Originalverpackung auf.

## 11. Fehlersuche

### Gefahr!

Vor der Fehlersuche ausschalten und Akku ziehen.

Die folgende Tabelle zeigt Fehlersymptome auf und beschreibt wie Sie Abhilfe schaffen können, wenn Ihre Maschine einmal nicht richtig arbeitet. Wenn Sie damit das Problem nicht lokalisieren und beseitigen können, wenden Sie sich an Ihre Service-Werkstatt.

Ursache	Fehler	Abhilfe
Kettensäge funktioniert nicht	<ul style="list-style-type: none"> <li>- Rückschlagbremse (Kettenbremse) ausgelöst</li> <li>- Keine Stromversorgung</li> </ul>	<ul style="list-style-type: none"> <li>- Handschutz in Position zurückziehen</li> <li>- Akku überprüfen</li> </ul>
Kettensäge arbeitet intermittierend	<ul style="list-style-type: none"> <li>- interner Wackelkontakt</li> <li>- Ein-/Ausschalter defekt</li> </ul>	<ul style="list-style-type: none"> <li>- Fachwerkstatt aufsuchen</li> <li>- Fachwerkstatt aufsuchen</li> </ul>
Sägekette trocken	<ul style="list-style-type: none"> <li>- Kein Öl im Tank</li> <li>- Entlüftung im Öltankverschluss verstopft</li> <li>- Ölausflusskanal verstopft</li> </ul>	<ul style="list-style-type: none"> <li>- Öl nachfüllen</li> <li>- Öltankverschluss reinigen</li> <li>- Ölausflusskanal frei machen</li> </ul>
Kettenbremse funktioniert nicht	<ul style="list-style-type: none"> <li>- Problem mit Schaltmechanismus im vorderen Handschutz</li> </ul>	<ul style="list-style-type: none"> <li>- Fachwerkstatt aufsuchen</li> </ul>
Kette/Führungsschiene heiß	<ul style="list-style-type: none"> <li>- Kein Öl im Tank</li> <li>- Entlüftung im Öltankverschluss verstopft</li> <li>- Ölausflusskanal verstopft</li> <li>- Kette stumpf</li> </ul>	<ul style="list-style-type: none"> <li>- Öl nachfüllen</li> <li>- Öltankverschluss reinigen</li> <li>- Ölausflusskanal frei machen</li> <li>- Kette nachschleifen oder ersetzen</li> </ul>
Kettensäge rupft, vibriert oder sägt nicht richtig	<ul style="list-style-type: none"> <li>- Kettenspannung zu locker</li> <li>- Kette stumpf</li> <li>- Kette verschlissen</li> <li>- Sägezähne zeigen in die falsche Richtung</li> </ul>	<ul style="list-style-type: none"> <li>- Kettenspannung einstellen</li> <li>- Kette nachschleifen oder ersetzen</li> <li>- Kette ersetzen</li> <li>- Sägekette neu montieren mit Zähnen in korrekter Richtung</li> </ul>

## 12. Anzeige Ladegerät

Anzeigestatus		Bedeutung und Maßnahme
Rote LED	Grüne LED	
Aus	Blinkt	<b>Betriebsbereitschaft</b> Das Ladegerät ist an das Netz angeschlossen und betriebsbereit, Akku ist nicht im Ladegerät
An	Aus	<b>Laden</b> Das Ladegerät lädt den Akku im Schnellladebetrieb. Die entsprechenden Ladezeiten finden Sie direkt am Ladegerät. <b>Hinweis!</b> Je nach vorhandener Akkuladung können die tatsächlichen Ladezeiten von den angegebenen Ladezeiten etwas abweichen.
Aus	An	<b>Der Akku ist aufgeladen und einsatzbereit.</b> Danach wird bis zur vollständigen Ladung auf eine Schonladung umgeschaltet. Lassen Sie hierzu den Akku etwa 15 min. länger am Ladegerät. <b>Maßnahme:</b> Entnehmen Sie den Akku aus dem Ladegerät. Trennen Sie das Ladegerät vom Netz.
Blinkt	Aus	<b>Anpassungsladung</b> Das Ladegerät befindet sich im Modus für schonende Ladung. Hierbei wird der Akku aus Sicherheitsgründen langsamer geladen und benötigt mehr Zeit. Dies kann folgende Ursachen haben: - Akku wurde sehr lange Zeit nicht mehr geladen. - Die Akkutemperatur liegt nicht im Idealbereich zwischen 10° C und 45° C. <b>Maßnahme:</b> Warten Sie bis der Ladevorgang abgeschlossen ist, der Akku kann trotzdem weiter geladen werden.
Blinkt	Blinkt	<b>Fehler</b> Ladevorgang ist nicht mehr möglich. Der Akku ist defekt. <b>Maßnahme:</b> Ein defekter Akku darf nicht mehr geladen werden. Entnehmen Sie den Akku aus dem Ladegerät.
An	An	<b>Temperaturstörung</b> Der Akku ist zu heiß (z. B. direkte Sonnenbestrahlung) oder zu kalt (unter 0° C) <b>Maßnahme:</b> Entnehmen Sie den Akku und bewahren Sie diesen 1 Tag bei Raumtemperatur (ca. 20° C) auf.

### 13. Zulässige Schneidgarnturen

Länge Schneidgarntur	305 mm (12")	356 mm (14")	405 mm (16")
Schnittlänge max.	280 mm	330 mm	380 mm

Oregon				
	Kette	90PX045X	90PX052X	90PX056X
	Leitschiene	566655 (124MLEA041)	577293 (144MLEA041)	112329 (164MLEA041)

Kangxin				
	Kette	3/8.043X45DL	3/8.043X52DL	3/8.043X57DL
	Leitschiene	AP12-45-437P	AP14-53-437P	AP16-57-437P



Nur für EU-Länder

Werfen Sie Elektrowerkzeuge nicht in den Hausmüll!

Gemäß europäischer Richtlinie 2012/19/EU über Elektro- und Elektronik-Altgeräte und Umsetzung in nationales Recht müssen verbrauchte Elektrowerkzeuge getrennt gesammelt werden und einer umweltgerechten Wiederverwertung zugeführt werden.

Recycling-Alternative zur Rücksendeaufforderung:

Der Eigentümer des Elektrogerätes ist alternativ anstelle Rücksendung zur Mitwirkung bei der sachgerechten Verwertung im Falle der Eigentumsaufgabe verpflichtet. Das Altgerät kann hierfür auch einer Rücknahmestelle überlassen werden, die eine Beseitigung im Sinne der nationalen Kreislaufwirtschafts- und Abfallgesetze durchführt. Nicht betroffen sind den Altgeräten beigefügte Zubehörteile und Hilfsmittel ohne Elektrobestandteile.

Der Nachdruck oder sonstige Vervielfältigung von Dokumentation und Begleitpapieren der Produkte, auch auszugsweise, ist nur mit ausdrücklicher Zustimmung der Einhell Germany AG zulässig.

Technische Änderungen vorbehalten

## Service-Informationen

Wir unterhalten in allen Ländern, welche in der Garantiekunde benannt sind, kompetente Service-Partner, deren Kontakte Sie der Garantiekunde entnehmen. Diese stehen Ihnen für alle Service-Belange wie Reparatur, Ersatzteil- und Verschleißteil-Versorgung oder den Bezug von Verbrauchsmaterialien zur Verfügung.

Es ist zu beachten, dass bei diesem Produkt folgende Teile einem gebrauchsgemäßen oder natürlichen Verschleiß unterliegen bzw. folgende Teile als Verbrauchsmaterialien benötigt werden.

Kategorie	Beispiel
Verschleißteile*	Schwert, Akku
Verbrauchsmaterial/ Verbrauchsteile*	Sägekette
Fehlteile	

\* nicht zwingend im Lieferumfang enthalten!

Bei Mängel oder Fehlern bitten wir Sie, den Fehlerfall im Internet unter [www.Einhell-Service.com](http://www.Einhell-Service.com) anzu-melden. Bitte achten Sie auf eine genaue Fehlerbeschreibung und beantworten Sie dazu in jedem Fall folgende Fragen:

- Hat das Gerät bereits einmal funktioniert oder war es von Anfang an defekt?
- Ist Ihnen vor dem Auftreten des Defektes etwas aufgefallen (Symptom vor Defekt)?
- Welche Fehlfunktion weist das Gerät Ihrer Meinung nach auf (Hauptsymptom)?  
Beschreiben Sie diese Fehlfunktion.



## Garantieurkunde

Sehr geehrte Kundin, sehr geehrter Kunde,  
unsere Produkte unterliegen einer strengen Qualitätskontrolle. Sollte dieses Gerät dennoch einmal nicht einwandfrei funktionieren, bedauern wir dies sehr und bitten Sie, sich an unseren Servicedienst unter der auf dieser Garantiekarte angegebenen Adresse zu wenden. Gerne stehen wir Ihnen auch telefonisch über die angegebene Servicrufnummer zur Verfügung. Für die Geltendmachung von Garantieansprüchen gilt folgendes:

1. Diese Garantiebedingungen richten sich ausschließlich an Verbraucher, d. h. natürliche Personen, die dieses Produkt weder im Rahmen ihrer gewerblichen noch anderen selbständigen Tätigkeit nutzen wollen. Diese Garantiebedingungen regeln zusätzliche Garantieleistungen, die der u. g. Hersteller zusätzlich zur gesetzlichen Gewährleistung Käufern seiner Neugeräte verspricht. Ihre gesetzlichen Gewährleistungsansprüche werden von dieser Garantie nicht berührt. Unsere Garantieleistung ist für Sie kostenlos.
2. Die Garantieleistung erstreckt sich ausschließlich auf Mängel an einem von Ihnen erworbenen neuen Gerät des u. g. Herstellers, die auf einem Material- oder Herstellungsfehler beruhen und ist nach unserer Wahl auf die Behebung solcher Mängel am Gerät oder den Austausch des Gerätes beschränkt. Bitte beachten Sie, dass unsere Geräte bestimmungsgemäß nicht für den gewerblichen, handwerklichen oder beruflichen Einsatz konstruiert wurden. Ein Garantievertrag kommt daher nicht zustande, wenn das Gerät innerhalb der Garantiezeit in Gewerbe-, Handwerks- oder Industriebetrieben verwendet wurde oder einer gleichzusetzenden Beanspruchung ausgesetzt war.
3. Von unserer Garantie ausgenommen sind:
  - Schäden am Gerät, die durch Nichtbeachtung der Montageanleitung oder aufgrund nicht fachgerechter Installation, Nichtbeachtung der Gebrauchsanleitung (wie durch z.B. Anschluss an eine falsche Netzspannung oder Stromart) oder Nichtbeachtung der Wartungs- und Sicherheitsbestimmungen oder durch Aussetzen des Geräts an anomale Umweltbedingungen oder durch mangelnde Pflege und Wartung entstanden sind.
  - Schäden am Gerät, die durch missbräuchliche oder unsachgemäße Anwendungen (wie z.B. Überlastung des Gerätes oder Verwendung von nicht zugelassenen Einsatzwerkzeugen oder Zubehör), Eindringen von Fremdkörpern in das Gerät (wie z.B. Sand, Steine oder Staub, Transportschäden), Gewaltanwendung oder Fremdeinwirkungen (wie z. B. Schäden durch Herunterfallen) entstanden sind.
  - Schäden am Gerät oder an Teilen des Geräts, die auf einen gebrauchsgemäßen, üblichen oder sonstigen natürlichen Verschleiß zurückzuführen sind.
4. Die Garantiezeit beträgt 24 Monate und beginnt mit dem Kaufdatum des Gerätes. Garantieansprüche sind vor Ablauf der Garantiezeit innerhalb von zwei Wochen, nachdem Sie den Defekt erkannt haben, geltend zu machen. Die Geltendmachung von Garantieansprüchen nach Ablauf der Garantiezeit ist ausgeschlossen. Die Reparatur oder der Austausch des Gerätes führt weder zu einer Verlängerung der Garantiezeit noch wird eine neue Garantiezeit durch diese Leistung für das Gerät oder für etwaige eingebaute Ersatzteile in Gang gesetzt. Dies gilt auch bei Einsatz eines Vor-Ort-Services.
5. Für die Geltendmachung Ihres Garantieanspruches melden Sie bitte das defekte Gerät an unter: [www.Einhell-Service.com](http://www.Einhell-Service.com). Halten Sie bitte den Kaufbeleg oder andere Nachweise Ihres Kaufs des Neugeräts bereit. Geräte, die ohne entsprechende Nachweise oder ohne Typenschild eingeschickt werden, sind von der Garantieleistung aufgrund mangelnder Zuordnungsmöglichkeit ausgeschlossen. Ist der Defekt des Gerätes von unserer Garantieleistung erfasst, erhalten Sie umgehend ein repariertes oder neues Gerät zurück.

Selbstverständlich beheben wir gegen Erstattung der Kosten auch gerne Defekte am Gerät, die vom Garantiumfang nicht oder nicht mehr erfasst sind. Dazu senden Sie das Gerät bitte an unsere Serviceadresse.

Für Verschleiß-, Verbrauchs- und Fehlteile verweisen wir auf die Einschränkungen dieser Garantie gemäß den Service-Informationen dieser Bedienungsanleitung.

**Einhell Service · Eschenstraße 6 · 94405 Landau/Isar (Deutschland)**



**Sehr geehrte Kundin,  
sehr geehrter Kunde,  
LIEBE MÖGLICHMACHER,**

wir haben das Ziel, alles dafür zu tun, damit Sie mit Einhell all Ihre Projekte möglich machen können. Aus diesem Grund ist Service bei uns gelebter Anspruch: mit über 20 Jahren Erfahrung und mehr als 120 kompetenten und persönlichen Ansprechpartnern hat es sich der Einhell Service auf die Fahnen geschrieben, Sie bei allen Fragen zu Ihrem Produkt zu unterstützen. Dazu gehört ein beratendes Technikerteam, bis zu 10 Jahre Ersatzteilverfügbarkeit, 24 Stunden Versandservice, eine leistungsfähige Reparatur-Organisation und ein flächendeckendes Service-Partnernetz.

Über unser Onlineportal [www.Einhell-Service.com](http://www.Einhell-Service.com) sind viele unserer verfügbaren Services jetzt noch schneller und einfacher für Sie erreichbar – rund um die Uhr, sieben Tage die Woche.



**Einhell Service**  
Eschenstraße 6  
94405 Landau an der Isar

Telefon: 09951 - 959 2000  
Telefax: 09951 - 959 1700  
E-Mail: [Service-DE@Einhell.com](mailto:Service-DE@Einhell.com)

**Einhell-Service.com**  
>>>  
Wir freuen uns auf Ihren Besuch unter

**Danger!**

When using the equipment, a few safety precautions must be observed to avoid injuries and damage. Please read the complete operating instructions and safety regulations with due care. Keep this manual in a safe place, so that the information is available at all times. If you give the equipment to any other person, hand over these operating instructions and safety regulations as well. We cannot accept any liability for damage or accidents which arise due to a failure to follow these instructions and the safety instructions.

**Explanation of the symbols on the machine (Fig. 28):**

1. Read the operating instructions.
2. Wear safety goggles.
3. Wear ear protectors.
4. Never expose the device to rain.
5. Maximum cutting length / chain speed vu: 15 m/s
6. Unlock chain brake before putting into operation!
7. Store the battery only in dry rooms with an ambient temperature of +10°C to +40°C. Place only charged batteries in storage (charged at least 40%).
8. Always remove the battery pack before making adjustments to the equipment.
9. Always hold the cordless chainsaw firmly with both hands.
10. Kick-back may result in fatal injuries from cuts.
11. The batteries must be removed from the tool before it is disposed of. How to dispose of batteries: Batteries are not allowed in household waste.

**1. Safety regulations**

The corresponding safety information can be found in the enclosed booklet.

**Warning!**

**Read all the safety information, instructions, illustrations and technical data provided on or with this power tool.** Failure to adhere to the following instructions may result in electric shock, fire and/or serious injury.

**Keep all the safety information and instructions in a safe place for future use.**

**2. Layout and items supplied****2.1 Layout (Fig. 1-3, 10, 11, 12)**

1. Claw stop
2. Front hand guard (chain brake)
3. Front handle
4. Rear handle
5. Safety lock-off
6. ON/OFF switch
7. Oil tank cover
8. Chain wheel cover
9. Fixing screw for the chain wheel cover
10. Chain tensioning screw
11. Chain oil fill level indicator
12. Battery pack (not included in delivery)
13. Pushlock button
14. Rear hand guard
15. Cutter bar
16. Saw chain
17. Cutter guard
18. Charger (not included in delivery)
19. Adapter plate

**2.2 Items supplied**

Please check that the article is complete as specified in the scope of delivery. If parts are missing, please contact our service center or the sales outlet where you made your purchase at the latest within 5 working days after purchasing the product and upon presentation of a valid bill of purchase. Also, refer to the warranty table in the service information at the end of the operating instructions.

- Open the packaging and take out the equipment with care.
- Remove the packaging material and any packaging and/or transportation braces (if available).
- Check to see if all items are supplied.
- Inspect the equipment and accessories for transport damage.
- If possible, please keep the packaging until the end of the guarantee period.

**Danger!**

**The equipment and packaging material are not toys. Do not let children play with plastic bags, foils or small parts. There is a danger of swallowing or suffocating!**

- Original operating instructions
- Safety instructions

### 3. Proper use

The chainsaw is intended for felling trees and for cutting trunks, branches, wooden beams, boards etc. and can be used for cross cuts and longitudinal cuts. It is not suitable for cutting any materials other than wood.

The equipment is to be used only for its prescribed purpose. Any other use is deemed to be a case of misuse. The user / operator and not the manufacturer will be liable for any damage or injuries of any kind caused as a result of this.

Please note that our equipment has not been designed for use in commercial, trade or industrial applications. Our warranty will be voided if the machine is used in commercial, trade or industrial businesses or for equivalent purposes.

### 4. Technical data

Motor power supply: ..... 36 V DC  
 Idle speed  $n_0$ : ..... max. 8200 min<sup>-1</sup>  
 Cutting speed at rated rpm: ..... max. 15 m/s  
 Oil tank capacity: ..... 115 ml  
 Weight with  
 cutter rail + chain + battery: ..... approx. 5 kg  
 Net weight  
 (without rechargeable batteries) .. approx. 4.13 kg

#### Battery and charger

Please use only batteries and chargers from the Power-X-Change series, e.g. 1.5Ah and 5.2Ah batteries and the 3A Power-X charger.

#### Danger!

##### Sound and vibration

Sound and vibration values were measured in accordance with EN 62841-1 and EN 62841-2-13.

$L_{pA}$  sound pressure level ..... 92.1 dB(A)  
 $K_{pA}$  uncertainty ..... 3 dB  
 $L_{WA}$  sound power level ..... 102 dB(A)  
 $K_{WA}$  uncertainty ..... 2.7 dB  
 $L_{WA}$  sound power level guaranteed ..... 105 dB(A)

#### Wear ear-muffs.

The impact of noise can cause damage to hearing.

Total vibration values (vector sum of three directions) were determined in accordance with EN 62841-1 and EN 62841-4-1.

#### Handle under load

Vibration emission value front handle  
 $a_h = 3,613 \text{ m/s}^2$

Vibration emission value rear handle  
 $a_h = 2,836 \text{ m/s}^2$   
 $K$  uncertainty = 1.5 m/s<sup>2</sup>

The stated vibration emission levels and stated noise emission values were measured in accordance with a set of standardized criteria and can be used to compare one power tool with another.

The stated vibration emission levels and stated noise emission values can also be used to make an initial assessment of exposure.

#### Warning:

The vibration and noise emission levels may vary from the level specified during actual use, depending on the way in which the power tool is used, especially the type of workpiece it is used for.

#### Keep the noise emissions and vibrations to a minimum.

- Only use appliances which are in perfect working order.
- Service and clean the appliance regularly.
- Adapt your working style to suit the appliance.
- Do not overload the appliance.
- Have the appliance serviced whenever necessary.
- Switch the appliance off when it is not in use.
- Wear protective gloves.

### 5. Before starting the equipment

#### Warning!

Always remove the battery pack before making adjustments to the equipment.

**Danger!** Do not fit the battery until the chainsaw has been fully assembled and the chain tension has been set. Always wear protective gloves when working on the chainsaw to protect yourself against injury.

### 5.1 Assembly of the cutter rail and the saw chain

- Carefully unpack all parts and check that they are complete (Fig. 2-3).
- Undo the fixing screw of the chain wheel cover (8) (Fig. 4).
- Take off the chain wheel (8) (Fig. 5).
- Lay the chain (16) as shown in the groove which runs around the cutter rail (15) (Fig. 6a/Item A).
- Insert the cutter rail and chain as shown in the mounting in the chainsaw. At the same time guide the chain around the chain wheel (Fig. 6b/6c/Item B).
- Attach the chain wheel cover and secure it with the fixing screw (9) (Fig. 7). **Caution:** Do not fully tighten the fixing screw until after adjusting the chain tension (refer to point 5.2).

### 5.2 Tensioning the saw chain

**Warning!** Always disconnect the mains plug before performing any checks or adjustments. Always wear protective gloves when working on the chainsaw to protect yourself against injury.

- Undo the fixing screw (9) of the chain wheel cover a few turns (Fig. 4).
- Adjust the chain tension with the chain tensioning screw (Fig. 8/Item 10). Turning the screw clockwise increases the tension, turning it counter-clockwise decreases the chain tension. The saw chain is correctly tensioned if it can be lifted around 3-4 mm in the middle of the cutter rail (Fig. 9).
- Tighten the fixing screw (9) of the chain wheel cover (Fig. 7).

**Danger!** All of the chain links must lie properly in the guide groove of the cutter rail.

#### Notes on tensioning the chain:

The saw chain must be properly tensioned to ensure safe operation. You can tell that the chain tension is perfect if the saw chain can be lifted by around 3-4 mm in the middle of the cutter rail. As the saw chain heats up during cutting and thus changes in length, please check the chain tension every 10 minutes and adjust it again as required. This applies in particular to new saw chains. When you have finished working slacken the chain again, as the chain will shorten when it cools down. This will prevent the chain from being damaged.

### 5.3 Saw chain lubrication

**Warning!** Always pull out the battery before performing any checks or adjustments. Always wear

protective gloves when working on the chainsaw to protect yourself against injury.

**Notice!** Never operate the chain if it is not lubricated with saw chain oil. Use of the chainsaw without saw chain oil or if the oil level is below the "min" mark (Fig. 10/Item B) will damage the chainsaw.

**Notice!** Be aware of the temperature conditions: different lubricants with completely different viscosities are required at different ambient temperatures. At lower temperatures you will need low viscosity oils in order to achieve a sufficient lubricating film. However, if the same low viscosity oil is used during the summer it will become even thinner due to the ambient temperatures alone, and as a result the lubricating film could break down, causing the chain to overheat and become damaged. In addition, the chain oil would burn and produce unnecessary pollutants.

#### Filling the oil tank:

- Place the chainsaw on a flat surface.
- Clean the area around the oil tank cover (Fig. 10/Item A) and then clean the oil tank cover.
- Fill the tank with saw chain oil. In the process, make sure that no dirt enters the tank, as this could cause the oil nozzle to become blocked.
- Close the oil tank cover.

### 5.4 Charging the Li battery pack (Fig. 11-12)

The battery is protected from exhaustive discharge. An integrated protective circuit automatically switches off the equipment when the battery is flat.

**Warning!** Do not actuate the On/Off switch any more if the protective circuit has tripped. This may damage the battery.

1. Remove the battery pack from the handle, pressing the pushlock button (13) downwards to do so.
2. Check that your mains voltage is the same as that marked on the rating plate of the battery charger. Insert the power plug of the charger (18) into the socket outlet. The green LED will then begin to flash.
3. Push the battery pack onto the battery charger.

In section 12 (Charger indicator) you will find a table with an explanation of the LED indicator on the charger.

If the battery pack fails to charge, check for the following:

- voltage at the power socket
- whether there is good contact at the charging contacts of the charging unit

If the battery pack still fails to charge, send

- the charger and charging adapter
- and the battery pack

to our customer service center.

**To ensure that items are properly packaged and delivered when you send them to us, please contact our customer service or the point of sale at which the equipment was purchased.**

**When shipping or disposing of batteries and cordless tools, always ensure that they are packed individually in plastic bags to prevent short circuits and fires.**

To ensure that the battery pack provides long service, you should take care to recharge it promptly. You must recharge the battery pack when you notice that the performance of the device drops. Never allow the battery pack to become fully discharged. This will cause it to develop a defect.

#### 5.5 Battery capacity indicator (Fig. 11)

Press the button for the battery capacity indicator (A). The battery capacity indicator (B) shows the charge status of the battery using 3 LEDs.

##### All 3 LEDs are lit:

The battery is fully charged.

##### 2 or 1 LED(s) are lit:

The battery has an adequate remaining charge.

##### 1 LED flashes:

The battery is empty, recharge the battery.

##### All LEDs blink:

The battery temperature is too low. Remove the battery from the equipment, keep it at room temperature for one day. If the fault reoccurs, this means that the rechargeable battery has undergone exhaustive discharge and is defective. Remove the battery from the equipment. Never use or charge a defective battery.

## 6. Operation

### 6.1 Switching on/off

#### Switching on

- Plug in the battery on the equipment.
- Hold the chainsaw by the handles with both hands as shown in Fig. 13 (thumbs under the handles).
- Press and hold the safety lock-off (Fig. 1/Item 5).
- Switch on the chainsaw at the ON/OFF switch (Fig. 1/Item 6). You can then release the safety lock-off.

#### Switching off

Release the ON/OFF switch (Fig. 1/Item 6).

The integrated brake will bring the running chainsaw to a standstill within a very short space of time. Always disconnect the mains plug when you stop working, even if it is only for a short time.

**Warning!** Always carry the saw by the front handle. If the saw is plugged in and you carry it by the rear handle (which is where the switches are located), then there is a risk that you could accidentally press the safety lock-off and the ON/OFF switch at the same time, and the chainsaw could inadvertently start up.

### 6.2 Safety devices

#### Motor brake

The motor brakes the saw chain as soon as the ON/OFF switch (Fig. 1/Item 6) is released or the power supply is interrupted. This significantly reduces the risk of injury that would otherwise be present if the chain continued to run after being switched off or disconnected.

#### Chain brake

The chain brake is a safety mechanism which is triggered via the front hand guard (Fig. 1/Item 2). If kickback causes the chainsaw to suddenly jerk back then the chain brake trips and stops the saw chain in less than 0.1 seconds. You must check the operation of the chain brake on a regular basis. To do this, fold the hand guard (Fig. 1/Item 2) forward and briefly switch the chainsaw on. The saw chain must not start up.

Pull back the front hand guard (Fig. 1/Item 2) until it engages to release the chain brake.



**Danger!** Never use the saw if the safety equipment is not working properly. Never try to repair safety related protection systems yourself – always have any work done by our service department or by a similarly qualified workshop.

#### Hand guard

The front hand guard (which also acts as the chain brake at the same time) (Fig. 1/Item 2) and the rear hand guard (Fig. 1/ Item 14) protect against finger injuries resulting from contact with the saw chain if the chain breaks because it is overloaded.

## 7. Working with the chainsaw

### 7.1 Preparations

To ensure that you can work safely, check the following points before every use:

#### Condition of the chain saw

Inspect the chainsaw before the start of work for damage to the housing, the power cable, the saw chain and the cutter rail. Never use a chainsaw which is obviously damaged.

#### Oil container

Fill level of the oil container. Even while working, keep checking that sufficient oil is in the system. To avoid damaging the chainsaw, never run the saw if there is no oil in the system or if the oil drops below the "min" mark (Fig. 10/Item B). On average, a single filling will last around 15 minutes depending on the number of pauses in cutting and the loads involved.

#### Saw chain

Tension of the saw chain, condition of the cutting elements. The sharper the chainsaw, the easier and more controllable it is to operate the chainsaw. The same also applies to the chain tension. Again, while working also check the chain tension every 10 minutes in order to increase your safety. New saw chains in particular often tend to expand more.

#### Chain brake

Check the operation of the chain brake as described in the chapter "Safety devices" and then release it.

#### Safety clothing

Always wear appropriate tight-fitting safety clothing like special trousers which protect against cuts, protective gloves and safety shoes.

#### Hearing protection and protective goggles.

When felling trees or performing forest work, always wear a protective helmet with integral face and hearing protection. This will offer protection against falling branches and any branches if they spring back.

### 7.2 Description of the correct procedures for basic use of the chainsaw

#### Felling a tree (Figs. 14-17)

If two or more persons are working at the same time on felling and cutting back then the minimum distance between the tree being felled and the tree being cut back should be at least twice the height of the tree being felled (Fig. 14). When felling trees, care must be taken to ensure that no other persons are endangered, no power supply lines are hit and no material damage is caused to equipment or property. In the event that a tree comes into contact with a power supply line, the responsible power supply company should be informed immediately.

When working with the saw on a slope, the operator of the chainsaw must be standing at a higher point on the slope than the tree being felled, as the tree will roll or slip downhill once it has been felled (Fig. 15).

Before felling the tree you must first plan and if necessary clear an escape route. This escape route must lead away diagonally in the opposite direction to the expected fall direction – this can be seen in Fig. 16 (A= danger zone, B= direction of fall, C= escape zone).

Before felling the tree you must take into account the natural inclination of the tree, the location of larger branches and the wind direction, as this will help you to correctly determine the direction in which the tree will fall.

Dirt, stones, loose bark, nails, staples and wire must be removed from the tree.

#### Making the felling notch (Fig. 17)

Cut a notch (A) at right angles to the fall direction to a depth of 1/3 of the tree diameter as shown in Fig. 17. First make the lower horizontal felling notch (1). This prevents the saw chain or the guide rail from becoming trapped when the second felling notch is made.

### Making the felling cut (Fig. 17)

The felling cut should be positioned at least 50 mm above the horizontal felling notch. Make the felling cut (B) parallel to the horizontal felling notch. The felling cut should be cut to a depth which leaves a thin strip (felling hinge strip) (D) which can act as a hinge. This strip prevents the tree from rotating and falling in the wrong direction. Do not cut through the strip. When the felling cut gets close to the strip the tree should start to fall. If it becomes clear that the tree may well fall in a different direction to the desired fall direction (C) or it starts to lean back and traps the saw chain, interrupt the felling cut and insert wedges made of wood, plastic or aluminum to open out the cut and control the lean of the tree until it leans in the required direction.

When the tree starts to fall, remove the chainsaw from the cut, switch it off, place it on the ground and exit the danger zone via the planned escape route. Watch out for falling branches and take care not to trip.

### Removing branches

Here we are talking about removing branches from the felled tree. When removing branches, leave any downward facing branches which are supporting the tree until the trunk of the tree has been cut up. Smaller branches should be removed as shown in Fig. 18 (A= cutting direction when removing branches, B= keep away from the ground! Supporting branches should be left until the trunk is cut up) in a single cut from the bottom to the top. Any branches which are under tension should be cut from the bottom to the top to prevent the saw from becoming trapped.

### Cutting the tree trunk into lengths

Here we are looking at the process of cutting the felled tree into sections. Make sure you have a sure footing and distribute your body weight evenly onto both feet. If possible the trunk should be underlaid and supported with branches, beams or wedges. For easy cutting follow the simple instructions below.

If the full length of the tree trunk is evenly supported as shown in Fig. 19 then proceed by cutting from the top down. Take care not to cut into the ground in the process.

If the weight of the tree trunk is resting on one end as shown in Fig. 20, first cut through 1/3 of the trunk diameter from the underside (A) in order to prevent it from splintering. Make the second cut from the top (2/3 of the diameter) to the height of

the first cut (B) (this prevents the chainsaw from being trapped).

If the weight of the tree trunk is resting on both ends as shown in Fig. 21, first cut through 1/3 of the trunk diameter from the top (A) in order to prevent it from splintering. Make the second cut from underneath (2/3 of the diameter) to the height of the first cut (B) (this prevents the chainsaw from being trapped).

When working with the saw on a slope, always position yourself at a higher point on the slope above the tree as shown in Fig. 15. In order to retain full control at the moment when the cut goes through, reduce pressure towards the end of the cut without releasing your firm grip on the handles of the chainsaw. Take care to ensure that the chainsaw does not touch the ground.

After completing the cut, wait for the chain saw to come to a standstill before removing the chainsaw. Always switch off the motor of the chainsaw before moving from tree to tree.

### 7.3 Kickback

The term "kickback" describes what happens when the running chainsaw suddenly kicks upward and backward. Usually, this is caused by contact between the tip of the cutter rail and the workpiece or the saw chain becoming trapped. In the event of kickback, large forces occur suddenly and violently. As a result, the chainsaw usually reacts uncontrollably. This can often result in very serious injuries to the worker or persons in the vicinity. The risk of kickback is particularly great when performing cross cuts, angled cuts and longitudinal cuts, as it is not possible to use the claw stop on these cuts. You should therefore avoid these cuts as far as possible and take particular care when they are unavoidable.

The risk of kickback is at its greatest when the saw is positioned for a cut in the region of the tip of the cutter rail, as the leverage effect is greatest there (Fig. 22). It is therefore safest to position the saw flat and as close as possible to the claw stop before making the cut (Fig. 23).

#### Warning!

- Make sure that the chain tension is always correctly adjusted.
- Only use a chainsaw if it is in perfect working order.
- Only work with a saw chain that has been properly sharpened in accordance with the

instructions.

- Never operate the saw above shoulder height.
- Never cut with the upper edge or the tip of the sword.
- Always hold the chainsaw firmly with both hands.
- Whenever possible, use the claw stop as a leverage point.

### Cutting wood which is under tension

Special care is required when cutting wood which is under tension. Wood which is under tension from which it is released by cutting may in some cases react completely unpredictably and uncontrollably. In the worst case this could result in extremely severe or even fatal injuries (Fig. 24-26).

This type of work must only be performed by persons who have been specially trained.

## 8. Cleaning, maintenance and ordering of spare parts

### Danger!

- Remove the battery each time before cleaning.
- Never immerse the unit in water or other liquids in order to clean it.

### 8.1 Cleaning

- Regularly clean the clamping mechanism by blowing it out with compressed air or cleaning it with a brush. Do not use tools for cleaning.
- Keep the handles free of grease so that you can maintain a firm grip.
- Clean the device as required with a damp cloth and, if necessary, mild washing up liquid.
- If the chainsaw is not to be used for an extended period of time then you should remove the chain oil from the tank. Briefly immerse the saw chain and the cutter rail in an oil bath and then wrap them in oil paper.

### 8.2 Maintenance

#### Replacing the saw chain and cutter rail

The cutter rail needs to be replaced if

- the guide groove of the cutter rail is worn;
- the nose sprocket in the cutter rail is damaged or worn.

Remove the adapter plate (Item 19) from the cutter rail as shown in Fig. 27. Now fit the adapter plate to the new cutter rail. Proceed as described in the section "Assembly of the cutter rail and the saw chain".

### Checking the automatic chain lubrication

You should check the operation of the automatic chain lubrication system on a regular basis in order to guard against overheating and the associated damage to the cutter rail and the saw chain. To do this, point the tip of the cutter rail towards a smooth surface (board, section of a cut tree) and allow the chainsaw to run.

If an increasing oil trace becomes evident during this process then the automatic chain lubrication system is working properly. If no clear oil trace is evident then please refer to the corresponding instructions in "Troubleshooting". If the information contained there still fails to remedy the situation then please contact our service department or another similarly qualified workshop.

**Danger!** Do not actually touch the surface with the tip of the cutter rail when performing this test. Keep a safe distance (approx. 20 cm).

### Sharpening the saw chain

Effective working with the chainsaw is only possible if the saw chain is in good condition and sharp. This also reduces the risk of kickback. The saw chain can be re-sharpened by any dealer. Do not attempt to sharpen the saw chain yourself unless you have the necessary special tools and experience.

### 8.3 Ordering replacement parts:

Please quote the following data when ordering replacement parts:

- Type of machine
- Article number of the machine
- Identification number of the machine
- Replacement part number of the part required

For our latest prices and information please go to [www.Einhell-Service.com](http://www.Einhell-Service.com)

## **9. Notes on environmental protection / disposal**

The equipment is supplied in packaging to prevent it from being damaged in transit. The raw materials in this packaging can be reused or recycled. The equipment and its accessories are made of various types of material, such as metal and plastic. Never place defective equipment in your household refuse. The equipment should be taken to a suitable collection center for proper disposal. If you do not know the whereabouts of such a collection point, you should ask in your local council offices.

## **10. Storage**

Store the equipment and accessories out of children's reach in a dark and dry place at above freezing temperature. The ideal storage temperature is between 5 and 30 °C. Store the electric tool in its original packaging.

## 11. Troubleshooting

### Danger!

Before troubleshooting, switch off the equipment and pull out the battery.

The table below contains a list of fault symptoms and explains what you can do to remedy the problem if your tool fails to work properly. If the problem still persists after working through the list then please contact your nearest service workshop.

Cause	Fault	Remedy
Chainsaw does not work at all	<ul style="list-style-type: none"> <li>- Quick stop brake (chain brake) tripped</li> <li>- No power supply</li> </ul>	<ul style="list-style-type: none"> <li>- Pull the hand protection back to the normal position.</li> <li>- Check the power supply.</li> </ul>
Chainsaw operates intermittently	<ul style="list-style-type: none"> <li>- Loose connection (external)</li> <li>- Loose connection (internal)</li> <li>- ON/OFF switch defective</li> </ul>	<ul style="list-style-type: none"> <li>- Consult a specialist workshop.</li> <li>- Consult a specialist workshop.</li> <li>- Consult a specialist workshop.</li> </ul>
Saw chain dry	<ul style="list-style-type: none"> <li>- No oil in the tank</li> <li>- Oil tank cap breather blocked</li> <li>- Oil outlet blocked</li> </ul>	<ul style="list-style-type: none"> <li>- Fill up with oil.</li> <li>- Clean the oil tank cap.</li> <li>- Clear the oil outlet.</li> </ul>
Chain brake does not work	<ul style="list-style-type: none"> <li>- Problem with the switch mechanism in the front hand guard</li> </ul>	<ul style="list-style-type: none"> <li>- Consult a specialist workshop.</li> </ul>
Chain/guide rail hot	<ul style="list-style-type: none"> <li>- No oil in the tank</li> <li>- Oil tank cap breather blocked</li> <li>- Oil outlet blocked</li> <li>- Blunt chain</li> </ul>	<ul style="list-style-type: none"> <li>- Fill up with oil.</li> <li>- Clean the oil tank cap.</li> <li>- Clear the oil outlet</li> <li>- Re-sharpen or replace the chain.</li> </ul>
Chainsaw juddering, vibrating or not sawing properly	<ul style="list-style-type: none"> <li>- Chain tension too loose</li> <li>- Blunt chain</li> <li>- Worn chain</li> <li>- Saw teeth pointing in the wrong direction</li> </ul>	<ul style="list-style-type: none"> <li>- Adjust the chain tension.</li> <li>- Re-sharpen or replace the chain.</li> <li>- Replace the chain.</li> <li>- Reinstall the saw chain with the teeth facing in the correct direction.</li> </ul>

## 12. Charger indicator

Indicator status		Explanations and actions
Red LED	Green LED	
Off	Flashing	<p><b>Ready for use</b> The charger is connected to the mains and is ready for use; there is no battery pack in the charger</p>
On	Off	<p><b>Charging</b> The charger is charging the battery pack in quick charge mode. The charging times are shown directly on the charger. <b>Important!</b> The actual charging times may vary slightly from the stated charging times depending on the existing battery charge.</p>
Off	On	<p><b>The battery is charged and ready for use.</b> The unit then changes over to gentle charging mode until the battery is fully charged. To do this, leave the rechargeable battery on the charger for approx. 15 minutes longer. <b>Action:</b> Take the battery pack out of the charger. Disconnect the charger from the mains supply.</p>
Flashing	Off	<p><b>Adapted charging</b> The charger is in gentle charging mode. For safety reasons the charging is performed less quickly and takes more time. The reasons can be: - The rechargeable battery has not been used for a very long time. - The battery temperature is outside the ideal range. <b>Action:</b> Wait for the charging to be completed; you can still continue to charge the battery pack.</p>
Flashing	Flashing	<p><b>Fault</b> Charging is no longer possible. The battery pack is defective. <b>Action:</b> Never charge a defective battery pack. Take the battery pack out of the charger.</p>
On	On	<p><b>Temperature fault</b> The battery pack is too hot (e.g. due to direct sunshine) or too cold (below 0° C). <b>Action:</b> Remove the battery pack and keep it at room temperature (approx. 20° C) for one day .</p>

**13. Permissible cutter sets**

Length of cutter set	305 mm (12")	356 mm (14")	405 mm (16")
Max. cutting length	280 mm	330 mm	380 mm

Oregon				
	Chain	90PX045X	90PX052X	90PX056X
	Chain bar	566655 (124MLEA041)	577293 (144MLEA041)	112329 (164MLEA041)

Kangxin				
	Chain	3/8.043X45DL	3/8.043X52DL	3/8.043X57DL
	Chain bar	AP12-45-437P	AP14-53-437P	AP16-57-437P



For EU countries only

Never place any electric power tools in your household refuse.

To comply with European Directive 2012/19/EC concerning old electric and electronic equipment and its implementation in national laws, old electric power tools have to be separated from other waste and disposed of in an environment-friendly fashion, e.g. by taking to a recycling depot.

Recycling alternative to the return request:

As an alternative to returning the equipment to the manufacturer, the owner of the electrical equipment must make sure that the equipment is properly disposed of if he no longer wants to keep the equipment. The old equipment can be returned to a suitable collection point that will dispose of the equipment in accordance with the national recycling and waste disposal regulations. This does not apply to any accessories or aids without electrical components supplied with the old equipment.

The reprinting or reproduction by any other means, in whole or in part, of documentation and papers accompanying products is permitted only with the express consent of the Einhell Germany AG.

Subject to technical changes



## Service information

We have competent service partners in all countries named on the guarantee certificate whose contact details can also be found on the guarantee certificate. These partners will help you with all service requests such as repairs, spare and wearing part orders or the purchase of consumables.

Please note that the following parts of this product are subject to normal or natural wear and that the following parts are therefore also required for use as consumables.

Category	Example
Wear parts*	Cutter bar, Battery
Consumables*	Saw chain
Missing parts	

\* Not necessarily included in the scope of delivery!

In the effect of defects or faults, please register the problem on the internet at [www.Einhell-Service.com](http://www.Einhell-Service.com). Please ensure that you provide a precise description of the problem and answer the following questions in all cases:

- Did the equipment work at all or was it defective from the beginning?
- Did you notice anything (symptom or defect) prior to the failure?
- What malfunction does the equipment have in your opinion (main symptom)?  
Describe this malfunction.

## Warranty certificate

Dear Customer,

All of our products undergo strict quality checks to ensure that they reach you in perfect condition. In the unlikely event that your device develops a fault, please contact our service department at the address shown on this guarantee card. You can also contact us by telephone using the service number shown. Please note the following terms under which guarantee claims can be made:

1. These guarantee terms apply to consumers only, i.e. natural persons intending to use this product neither for their commercial activities nor for any other self-employed activities. These warranty terms regulate additional warranty services, which the manufacturer mentioned below promises to buyers of its new products in addition to their statutory rights of guarantee. Your statutory guarantee claims are not affected by this guarantee. Our guarantee is free of charge to you.
2. The warranty services cover only defects due to material or manufacturing faults on a product which you have bought from the manufacturer mentioned below and are limited to either the rectification of said defects on the product or the replacement of the product, whichever we prefer.  
Please note that our devices are not designed for use in commercial, trade or professional applications. A guarantee contract will not be created if the device has been used by commercial, trade or industrial business or has been exposed to similar stresses during the guarantee period.
3. The following are not covered by our guarantee:
  - Damage to the device caused by a failure to follow the assembly instructions or due to incorrect installation, a failure to follow the operating instructions (for example connecting it to an incorrect mains voltage or current type) or a failure to follow the maintenance and safety instructions or by exposing the device to abnormal environmental conditions or by lack of care and maintenance.
  - Damage to the device caused by abuse or incorrect use (for example overloading the device or the use of unapproved tools or accessories), ingress of foreign bodies into the device (such as sand, stones or dust, transport damage), the use of force or damage caused by external forces (for example by dropping it).
  - Damage to the device or parts of the device caused by normal or natural wear or tear or by normal use of the device.
4. The guarantee is valid for a period of 24 months starting from the purchase date of the device. Guarantee claims should be submitted before the end of the guarantee period within two weeks of the defect being noticed. No guarantee claims will be accepted after the end of the guarantee period. The original guarantee period remains applicable to the device even if repairs are carried out or parts are replaced. In such cases, the work performed or parts fitted will not result in an extension of the guarantee period, and no new guarantee will become active for the work performed or parts fitted. This also applies if an on-site service is used.
5. To make a claim under the guarantee, please register the defective device at: [www.Einhell-Service.com](http://www.Einhell-Service.com). Please keep your bill of purchase or other proof of purchase for the new device. Devices that are returned without proof of purchase or without a rating plate shall not be covered by the guarantee, because appropriate identification will not be possible. If the defect is covered by our guarantee, then the item in question will either be repaired immediately and returned to you or we will send you a new replacement.

Of course, we are also happy offer a chargeable repair service for any defects which are not covered by the scope of this guarantee or for units which are no longer covered. To take advantage of this service, please send the device to our service address.

Also refer to the restrictions of this warranty concerning wear parts, consumables and missing parts as set out in the service information in these operating instructions.

**Danger !**

Lors de l'utilisation d'appareils, il faut respecter certaines mesures de sécurité afin d'éviter des blessures et dommages. Veuillez donc lire attentivement ce mode d'emploi/ces consignes de sécurité. Veillez à le conserver en bon état pour pouvoir accéder aux informations à tout moment. Si l'appareil doit être remis à d'autres personnes, veillez à leur remettre aussi ce mode d'emploi/ces consignes de sécurité. Nous déclinons toute responsabilité pour les accidents et dommages dus au non-respect de ce mode d'emploi et des consignes de sécurité.

**Explication des symboles sur l'appareil (figure 28) :**

1. Lire le notice d'utilisation
2. Porter une protection des yeux
3. Porter une protection de l'ouïe
4. L'appareil ne doit pas être exposé à la pluie
5. Longueur de coupe maximale / Vitesse de la chaîne vu : 15 m/s
6. Déverrouiller le frein de chaîne avant la mise en service !
7. Stockage des accumulateurs uniquement dans des pièces sèches à une température ambiante de +10 °C à +40 °C.  
Ne stocker les accumulateurs que lorsqu'ils sont chargés (charge min. 40%).
8. Retirez systématiquement l'accumulateur avant de paramétrer l'appareil.
9. Tenez toujours la tronçonneuse sans fil des deux mains.
10. Le recul peut entraîner des blessures par coupure mortelles.
11. Les accumulateurs doivent être retirés de l'appareil avant la mise au rebut. Remarque relative à la mise au rebut des accumulateurs : Les accumulateurs ne doivent pas être jetés dans les ordures ménagères.

**1. Consignes de sécurité**

Vous trouverez les consignes de sécurité correspondantes dans le cahier en annexe.

**Avvertissement !**

**Veillez lire toutes les consignes de sécurité, instructions, illustrations et caractéristiques techniques de cet outil électrique.** Toute omission lors du respect des instructions ci-après peut entraîner des décharges électriques, un incendie et/ou de graves blessures.

**Conservez toutes les consignes de sécurité et toutes les instructions pour l'avenir.**

**2. Description de l'appareil et volume de livraison****2.1 Description de l'appareil (figure 1-3, 10,11,12)**

1. Butée à crampons
2. Protège-main avant (frein de chaîne)
3. Poignée avant
4. Poignée arrière
5. Verrouillage de démarrage
6. Interrupteurs Marche/Arrêt
7. Bouchon du réservoir d'huile
8. Couverture de la roue d'entraînement
9. Vis de fixation pour le recouvrement de la roue à chaîne
10. Tendeur de chaîne
11. Affichage du niveau d'huile de la chaîne
12. Accumulateur (non compris dans la livraison)
13. Touche à crans
14. Protège-main arrière
15. Lame
16. Chaîne de tronçonneuse
17. Protection de lame
18. Chargeur (non compris dans la livraison)
19. Plaque d'adaptateur

**2.2 Volume de livraison**

Veillez contrôler si l'article est complet à l'aide de la description du volume de livraison. S'il manque des pièces, adressez-vous dans un délai de 5 jours maximum après votre achat à notre service après-vente ou au magasin où vous avez acheté l'appareil muni d'une preuve d'achat valable. Veuillez consulter pour cela le tableau des garanties dans les informations service après-vente à la fin du mode d'emploi.

- Ouvrez l'emballage et prenez l'appareil en le sortant avec précaution de l'emballage.
- Retirez le matériel d'emballage tout comme les sécurités d'emballage et de transport (s'il y en a).
- Vérifiez si la livraison est bien complète.
- Contrôlez si l'appareil et ses accessoires ne sont pas endommagés par le transport.
- Conservez l'emballage autant que possible jusqu'à la fin de la période de garantie.

**Danger !**

**L'appareil et le matériel d'emballage ne sont pas des jouets ! Il est interdit de laisser des enfants jouer avec des sacs et des films en plastique et avec des pièces de petite taille. Ils risquent de les avaler et de s'étouffer !**

- Mode d'emploi d'origine
- Consignes de sécurité

### 3. Utilisation conforme à l'affectation

La scie à chaîne est conçue pour abattre des arbres ainsi que pour scier des troncs, des branches, des poutres en bois, des planches, etc. Elle peut aussi être utilisée pour des coupes transversales et longitudinales. Elle ne peut être utilisée pour scier des matériaux autres que le bois.

La machine doit exclusivement être employée conformément à son affectation. Chaque utilisation allant au-delà de cette affectation est considérée comme non conforme. Pour les dommages en résultant ou les blessures de tout genre, le producteur décline toute responsabilité et l'opérateur/l'exploitant est responsable.

Veillez au fait que nos appareils, conformément à leur affectation, n'ont pas été construits, pour être utilisés dans un environnement professionnel, industriel ou artisanal. Nous déclinons toute responsabilité si l'appareil est utilisé professionnellement, artisanalement ou dans des sociétés industrielles, tout comme pour toute activité équivalente.

### 4. Données techniques

Alimentation en tension du moteur : .....36 V d.c.  
 Vitesse de rotation à vide  $n_0$  : .... max. 8200 tr/min  
 Vitesse de coupe à vitesse de rotation nominale : ..... max. 15 m/s  
 Contenance du réservoir d'huile : .....115 ml  
 Poids avec lame + chaîne + accumulateur : ..... env. 5 kg  
 Poids net (sans accumulateurs) ..... env. 4,13 kg

#### Bruit et vibration

Les valeurs de bruits et de vibrations ont été déterminées conformément aux normes EN 60745-1 et EN 60745-2-13.

Niveau de pression acoustique  $L_{pA}$  .... 92,1 dB(A)  
 Imprécision  $K_{pA}$  ..... 3 dB  
 Niveau de puissance acoustique  $L_{WA}$  .... 102 dB(A)  
 Imprécision  $K_{WA}$  ..... 2,7 dB

Niveau acoustique garanti  $L_{WA}$  ..... 105 dB(A)

#### Portez une protection acoustique.

L'exposition au bruit peut entraîner la perte de l'ouïe.

Valeur totale de vibration (somme vectorielle trois directions) déterminée conformément à EN 62841-1 et EN 62841-4-1.

#### Poignée sous charge

Valeur d'émission de vibration poignée avant

$$a_h = 5,4 \text{ m/s}^2$$

Valeur d'émission de vibration poignée arrière

$$a_h = 4,1 \text{ m/s}^2$$

$$\text{Insécurité } K = 1,5 \text{ m/s}^2$$

Les valeurs totales des vibrations indiquées et les valeurs d'émissions sonores indiquées ont été mesurées selon une méthode d'essai normée et peuvent être utilisées pour comparer différents outils électriques entre eux.

Les valeurs totales des vibrations indiquées et les valeurs d'émissions sonores indiquées peuvent également être utilisées pour une estimation provisoire de la sollicitation.

#### Avertissement :

Les émissions de vibrations et les émissions sonores peuvent diverger des valeurs indiquées pendant l'utilisation effective de l'outil électrique, en fonction du mode d'utilisation de l'outil électrique, en particulier du type de traitement de la pièce à usiner.

#### Limitez le niveau sonore et les vibrations à un minimum !

- Utilisez exclusivement des appareils en excellent état.
- Entretenez et nettoyez l'appareil régulièrement.
- Adaptez votre façon de travailler à l'appareil.
- Ne surchargez pas l'appareil.
- Faites contrôler l'appareil le cas échéant.
- Mettez l'appareil hors circuit lorsque vous ne l'utilisez pas.
- Portez des gants.

## 5. Avant la mise en service

### Avertissement !

Enlevez systématiquement l'accumulateur avant de paramétrer l'appareil.

**Danger !** Insérez l'accumulateur seulement une fois que la tronçonneuse est entièrement montée et la tension de la chaîne réglée. Portez toujours des gants de protection lorsque vous procédez à des travaux sur la tronçonneuse afin d'éviter des blessures.

### 5.1 Montage de la lame et de la chaîne de scie

- Déballez soigneusement toutes les pièces et vérifiez qu'il ne manque rien (fig. 2-3)
- Dévissez les vis de fixation du couvercle de la roue d'entraînement (fig. 4).
- Enlevez le couvercle de la roue d'entraînement (fig. 5)
- Comme indiqué, placez la chaîne dans la rainure circulaire de la lame (fig. 6a/pos. A)
- Comme indiqué, insérez la lame et la chaîne dans l'ouverture de la scie à chaîne. Puis positionnez la chaîne autour du pignon de conduite (fig. 6b/6c/pos. B).
- Fixez le couvercle de la roue d'entraînement et fixez-le solidement avec les vis de fixation (fig. 7). **Attention !** Vissez les vis de fixation uniquement après avoir installé la tension de chaîne (cf. point 5.2).

### 5.2 Armez la scie à chaîne

**Avertissement !** Avant d'effectuer des travaux de vérification ou de réglage, toujours débranchez la prise. Pour travailler sur la chaîne à scie, portez toujours des gants de protection pour éviter les blessures.

- Donnez quelques tours aux vis de fixation du recouvrement de la roue à chaîne (fig. 4)
- Réglez la tension de chaîne à l'aide des vis de fixation (fig. 8/ pos. 10). Tournez vers la droite pour augmenter la tension de chaîne, tournez vers la gauche pour la diminuer. La chaîne de scie est vraiment tendue si, au centre de la lame, elle peut être soulevée d'environ 3-4 mm (fig. 9).
- Vissez les vis de fixation du recouvrement de la roue à chaîne (fig. 7).

**Danger !** Tous les maillons doivent se trouver correctement dans la rainure de guidage de la lame.

### Indications sur la tension de la chaîne :

La scie à chaîne doit être vraiment tendue pour garantir un travail en toute sécurité. La tension est optimale lorsque la chaîne de scie peut être soulevée de 3-4 mm au centre de la lame. Comme la chaîne de scie chauffe au fur et à mesure que vous sciez, sa longueur se modifie. Veuillez vérifier la tension de chaîne toutes les 10 minutes et effectuer les réglages en fonction de vos besoins. Ceci concerne tout particulièrement les nouvelles scies à chaîne. Détendez la chaîne de scie une fois le travail effectué car celle-ci raccourcit lors du refroidissement. Vous évitez ainsi d'endommager la chaîne.

### 5.3 Graissage de la chaîne de scie

**Avertissement !** Retirez toujours l'accumulateur avant toute vérification ou travaux de réglage. Portez toujours des gants de protection lorsque vous procédez à des travaux sur la tronçonneuse afin d'éviter des blessures.

**Remarque !** N'utilisez jamais la chaîne sans huile pour chaîne de scie ! Utiliser la scie à chaîne sans huile pour chaîne de scie ou avec un niveau d'huile inférieur au niveau de repérage (fig. 10/ pos. B) endommage la scie à chaîne !

### Remarque !

Faire attention aux températures : Les différentes températures ambiantes nécessitent un lubrifiant avec une haute diversité de viscosité. Lorsque les températures sont basses, vous utiliserez des huiles très fluides (viscosité faible) pour obtenir une couche lubrifiante suffisante. Si vous utilisez la même huile en été, celle-ci se liquéfiera encore plus avec les hautes températures. Ce qui entraînera la destruction de la couche lubrifiante et la chaîne peut surchauffer, ce qui peut entraîner des dommages. De plus, l'huile de graissage brûle et engendre donc un degré de pollution inutile.

### Remplir le réservoir d'huile :

- Posez la chaîne de scie sur une surface plane.
- Nettoyez la surface autour du bouchon du réservoir d'huile (fig. 10/pos. A) puis ouvrez celui-ci.
- Remplissez le réservoir avec de l'huile pour chaîne de scie. Veillez à ce qu'aucune impureté n'entre dans le réservoir, ce qui pourrait boucher le gicleur.
- Fermez le bouchon

#### 5.4 Chargement du bloc accumulateur Li (fig. 11 à 12)

L'accumulateur est protégé contre la décharge profonde. Un circuit protecteur intégré met l'appareil automatiquement hors circuit, lorsque l'accumulateur est déchargé.

**Avertissement !** N'actionnez plus l'interrupteur marche/arrêt, lorsque le circuit protecteur a mis l'appareil hors circuit. Cela peut endommager l'accumulateur.

1. Tirez le bloc accumulateur (13) hors de sa poignée, en appuyant sur les touches à cran vers le bas.
2. Comparez si la tension réseau indiquée sur la plaque signalétique correspond à la tension réseau disponible. Branchez la fiche de contact du chargeur (18) dans la prise de courant. Le voyant LED vert commence à clignoter.
3. Insérez l'accumulateur sur le chargeur.

Au point 12 (affichage chargeur), vous trouverez un tableau avec les significations des affichages LED sur le chargeur.

Si'il est impossible de charger l'accumulateur, contrôlez

- si de la tension est présente à la prise de courant.
- si un contact correct est présent au niveau des contacts de charge du chargeur.

Si le chargement de l'accumulateur reste toujours impossible, nous vous prions de bien vouloir rapporter,

- le chargeur et l'adaptateur de charge
  - et le bloc accumulateur
- à notre service après-vente.

**Pour un envoi correct, nous vous prions de contacter notre service après-vente ou le point de vente où vous avez acheté l'appareil.**

**Veillez à ce que, lors de l'envoi ou de la mise au rebut, les accumulateurs ou les appareils sans fil soit emballés séparément dans des sacs en plastique afin d'éviter les courts-circuits ou un incendie !**

Dans l'intérêt d'une longue durée de fonctionnement du bloc accumulateur, vous devez prendre soin de recharger le bloc accumulateur en temps voulu. Ceci est dans tous les cas indispensable lorsque vous constatez une diminution de la puissance de l'appareil. Ne déchargez jamais

complètement le bloc accumulateur. Ceci cause l'endommagement du bloc accumulateur !

#### 5.5 Indicateur de charge de l'accumulateur (fig. 11)

Appuyez sur l'interrupteur pour l'indicateur de charge de l'accumulateur (A). L'indicateur de charge de l'accumulateur (B) vous indique l'état de charge de l'accumulateur à l'aide de trois voyants LED.

##### Les 3 voyants LED sont allumés :

L'accumulateur est complètement rechargé.

##### 2 ou 1 voyant LED est (sont) allumé(s)

L'accumulateur dispose encore d'un résidu de charge suffisant.

##### 1 voyant LED clignote :

L'accumulateur est vide, il faut le recharger.

##### Tous les voyants LED clignotent :

La température de l'accumulateur est trop faible. Retirez l'accumulateur de l'appareil et laissez-le reposer pendant un jour à température ambiante. Si l'erreur survient à nouveau, cela signifie que l'accumulateur est en décharge profonde et défectueux. Retirez l'accumulateur de l'appareil. Un accumulateur défectueux ne doit plus être utilisé ou chargé.

## 6. Commande

### 6.1 Mettre en marche / hors circuit

#### Mise en marche

- Branchez l'accumulateur sur l'appareil.
- Tenez la scie à chaîne avec les deux mains sur les poignées, comme en fig. 13 tenez solidement (pouces sous la poignée).
- Appuyez sur le verrouillage de démarrage (fig. 1/pos.5) et maintenez-le enfoncé.
- Mettez la scie à chaîne en marche avec le bouton marche/arrêt (fig. 1/pos.6). Le verrouillage de démarrage peut alors être relâché.

#### Mise hors circuit

Relâcher le bouton marche/arrêt (fig. 1/pos.6).

Le frein préinstallé stoppe la chaîne de scie pendant un temps très bref. Si vous interrompez le travail, débranchez toujours la prise de courant.

**Avertissement !** Portez la scie uniquement avec la poignée avant ! Si la scie est branchée et que vous la portez avec la poignée arrière, il peut arriver que vous activiez par erreur le verrouillage de démarrage et le bouton marche/arrêt simultanément, ce qui entraîne la mise en marche de la scie à chaîne.

## 6.2 Dispositif de protection du frein de moteur

Le moteur freine la chaîne de scie dès que le bouton marche/arrêt (fig. 1/pos.6) est relâché ou que l'alimentation électrique est interrompue. Ceci réduit considérablement le risque d'être blessé par une chaîne toujours en marche.

### Frein de chaîne

Le frein de chaîne est un mécanisme de protection déclenché via le protège-main avant (fig. 1/ pos. 2). Si la scie à chaîne est déstabilisée par un effet de recul, le frein de chaîne se déclenche et stoppe la chaîne de scie moins de 0,1 seconde. Vérifiez régulièrement le fonctionnement du frein de chaîne. Rabattez le protège-main vers l'avant (fig. 1/pos.2) et allumez brièvement la scie à chaîne. La chaîne de scie ne doit pas démarrer. Retirez le protège-main avant (fig. 1/pos.2) jusqu'à ce qu'il s'enclenche pour ôter le frein de chaîne.

**Danger !** N'utilisez pas la scie si les dispositifs de protection ne sont pas en parfait état de fonctionnement. N'essayez pas de réparer vous-même les dispositifs de protection relatifs à la sécurité. Adressez-vous à notre service ou à un atelier équivalent qualifié.

### Protège-main

Le protège-main avant (aussi frein de chaîne) (fig. 1/pos.2) et le protège-main arrière (fig. 1/ pos.14) protègent les doigts des blessures pouvant résulter d'un contact avec la chaîne lors d'une surcharge.

## 7. Travailler avec la scie à chaîne

### 7.1 Préparation

Avant toute utilisation, vérifiez les points suivants afin de travailler en toute sécurité :

#### Etat de la scie à chaîne

Avant de commencer à travailler, contrôlez la scie à chaîne et vérifiez que le boîtier, le câble réseau,

la chaîne de scie et la lame ne sont pas endommagés. Ne mettez jamais en marche un appareil de toute évidence endommagé.

### Réservoir d'huile

Niveau du réservoir d'huile. Vérifiez même pendant le travail s'il y a suffisamment d'huile. N'utilisez jamais une scie s'il n'y a pas d'huile ou si le niveau d'huile est inférieur au repérage minimum (fig. 10/pos. B) pour éviter d'endommager la scie à chaîne.

Un remplissage suffit en moyenne pour 15 minutes, en fonction des pauses et du travail demandé.

### Chaîne de scie

Tension de la chaîne de scie. Etat de la coupe. Plus la chaîne de scie est aiguisée, plus la scie à chaîne est facile à manier. Ceci vaut aussi pour la tension de chaîne. Pendant le travail, vérifiez aussi toutes les 10 minutes la tension de chaîne, il en va de votre sécurité ! Les nouvelles scies à chaîne ont tout particulièrement un penchant à se détendre.

### Frein de chaîne

Vérifiez le fonctionnement du frein de chaîne comme décrit dans le chapitre "Dispositifs de protection" et relâchez.

### Vêtements de protection

Portez impérativement les vêtements de protection comme des pantalons de protection, des gants et des chaussures de sécurité.

### Protège oreilles et lunettes de protection.

Pour les travaux d'abattage ou en forêt, portez impérativement un casque de protection avec protège oreilles intégré et écran facial. Celui-ci offre une protection contre les branches qui tombent ou sont projetées.

## 7.2 Explication de la procédure à suivre pour les travaux de base

### Abattage d'arbres (fig. 14-17)

Si deux personnes ou plus travaillent en même temps à scier et abattre des arbres, la distance entre les personnes doit être au moins de deux fois supérieure à celle de l'arbre à abattre (fig. 14). Lors de l'abattage d'arbres il faut veiller à ce que les autres personnes ne soient pas mises en danger, que l'alimentation ne soit pas touchée et que cela n'entraîne pas de dommages matériels. Si un arbre entre en contact avec l'alimentation, l'entreprise concernée doit immédiatement être



avertie.

Dans le cas de travaux en pente, l'utilisateur de la scie à chaîne doit se tenir sur le terrain situé au dessus de l'arbre à abattre, pour que celui-ci puisse glisser ou rouler le long de la pente (fig. 15).

Avant de commencer le travail d'abattage, une sortie de secours doit être prévue et aménagée si besoin est. La sortie de secours doit être oblique et en arrière de la ligne de chute escomptée, comme indiqué en fig. 16 (A=zone à risque, B=sens de la chute, C=domaine de fuite).

Avant tout travail d'abattage, prenez en considération l'inclinaison naturelle de l'arbre, la position des plus grosses branches et la direction du vent, afin de pouvoir évaluer la direction que prendra l'arbre en tombant.

Saleté, pierres, écorce qui se détache de l'arbre, clous, attaches et fil métallique doivent être enlevés de l'arbre.

#### Réaliser des biseaux (fig. 17)

Sciez une entaille à angle droit dans le sens de la chute (A) d'une profondeur d'un 1/3 du diamètre du tronc, comme indiqué en fig. 17. Tout d'abord effectuez le biseau horizontal inférieur (1). Ceci empêche le blocage de la chaîne de scie ou de la glissière lors de la réalisation du deuxième biseau.

#### Réaliser des traits d'abattage (fig. 17)

Placez le trait d'abattage au moins 50 mm au-dessus du biseau horizontal. Le trait d'abattage (B) doit être parallèle au biseau horizontal. Entaillez le bois pour le trait d'abattage de façon à ce qu'il reste encore une traverse (D) pouvant faire office de charnière. La traverse empêche l'arbre de tourner et de tomber dans la mauvaise direction. Ne sciez pas la traverse. A l'approche de la traverse, l'arbre devrait commencer à tomber. Si l'arbre semble ne pas vouloir tomber dans la direction voulue (C), penche en arrière ou accroche à la chaîne de scie, interrompez le trait d'abattage. Pour rabattre l'arbre dans la ligne de chute souhaitée, utilisez des cales en bois, en plastique ou en aluminium.

Quand l'arbre commence à tomber, éteignez la scie à chaîne et éloignez-la et posez-la. Puis quittez la zone à risque en utilisant la porte de sortie prévue à cet effet. Faites attention aux branches qui tombent et ne trébuchez pas.

#### Ebrancher

Ce qui signifie ôter les branches de l'arbre abattu. Lorsque vous ébranchez, ne touchez pas aux grosses branches dirigées vers le bas qui soutiennent l'arbre jusque à ce que vous ayez scié le tronc. Branches plus petites selon la fig. 18 (A=sens de la coupe lors de l'ébranchage, B=les enlever du sol !)

Ne touchez pas aux branches de soutien tant que vous n'avez pas scié le tronc (séparez de bas en haut en coupant). Les branches sous tension doivent être sciées de bas en haut, pour éviter de bloquer la scie.

#### Scier le tronc en longueur

Ce qui signifie séparer l'arbre tombé en tronçons. Veillez à être en sécurité et répartissez le poids de votre corps sur vos deux pieds. Le tronc doit si possible être soutenu par des branches, des solives ou des cales. Suivez les instructions pour scier facilement.

Quand toute la longueur du tronc est à terre, comme indiqué en fig. 19, sciez à partir du haut. Ce faisant, veillez à ne pas couper dans le sol.

Si comme indiqué en fig. 20, le tronc repose sur une extrémité, sciez d'abord 1/3 du diamètre du tronc par en dessous (A) pour éviter les éclats. Effectuez la deuxième coupe par en haut (2/3 du diamètre) à la hauteur de la première coupe (B) (pour éviter les blocages).

Lorsque le tronc repose sur les deux extrémités, comme dans la fig. 21, sciez d'abord 1/3 du diamètre du tronc à partir du haut pour éviter les éclats (A). Effectuez la deuxième coupe par en bas (2/3 du diamètre) à la hauteur de la première coupe (B) (pour éviter tout blocage).

Dans le cas de travaux de coupe en pente, restez toujours en hauteur par rapport au tronc de l'arbre, comme indiqué en fig. 15. Pour toujours conserver un contrôle total lorsque vous sciez, réduisez la pression quand arrive la fin de la coupe sans lâcher prise sur les poignées de la scie à chaîne. Ce faisant, veillez à ce que la chaîne de scie n'entre pas en contact avec le sol. Après avoir fini la coupe, attendez l'arrêt de la chaîne de scie avant d'éloigner la scie à chaîne. Eteignez toujours le moteur de la scie à chaîne avant de passer d'un arbre à l'autre.

#### 7.3 Effet de recul

Par ce mot, on entend les mouvements brusques vers le haut ou de recul qui surviennent lorsque la scie à chaîne est en marche. Ceci arrive le plus



souvent lorsque la pointe de la lame entre en contact avec l'objet sur lequel vous travaillez ou lorsque la chaîne de scie coince.

Lorsqu'il y a un effet de recul, de très grandes forces entrent soudain en action. La scie à chaîne réagit alors de manière incontrôlée. Ceci entraîne la plupart du temps des blessures assez graves pour la personne qui utilise l'appareil ou les personnes autour. Les coupes latérales, diagonales ou de profil sont tout particulièrement sujettes aux effets de recul car la butée à crampons ne peut être utilisée. C'est pourquoi nous vous recommandons d'éviter de telles coupes. Travaillez vraiment avec beaucoup de prudence lorsque vous ne pouvez pas les éviter !

Le risque d'être confronté à un effet de recul est le plus grand lorsque vous sciez avec la pointe de la lame car c'est ici que l'effet de levier est le plus important (fig. 22). Positionnez donc si possible la scie toujours à plat et proche de la butée à crampons (fig. 23)

#### **Danger !**

- Veillez à toujours utiliser la bonne tension de chaîne !
- Utilisez uniquement des scies à chaîne en parfait état de fonctionnement !
- Travaillez uniquement avec une chaîne de scie parfaitement aiguisée et conforme !
- Sciez uniquement à partir de la hauteur des épaules et pas en dessous !
- Ne sciez jamais avec le bord supérieur ou la pointe de la lame !
- Tenez toujours la chaîne de scie solidement, à deux mains !
- Si possible, utilisez toujours la butée aux crampons comme point de levier.

#### **Scier du bois sous tension**

Scier du bois sous tension exige des précautions particulières ! Le bois sous tension libéré de la tension en étant scié réagit de manière totalement incontrôlée. Cela peut entraîner des blessures très graves ou mortelles (fig. 24-26).

Ce genre de travail doit être effectué uniquement par des hommes de métier expérimentés.

## **8. Nettoyage, maintenance et commande de pièces de rechange**

### **Danger !**

- Avant chaque nettoyage, ôtez l'accumulateur.
- Ne plongez jamais l'appareil dans l'eau ou autre liquide pour le nettoyer.

### **8.1 Nettoyage**

- Nettoyez régulièrement le mécanisme de tension en soufflant avec de l'air comprimé ou en nettoyant avec une brosse. N'utilisez aucun outil pour nettoyer.
- Ne laissez aucune huile sur les poignées, pour que vous ayez toujours une bonne prise.
- En fonction des besoins, nettoyez l'appareil avec un chiffon humide ou avec un produit de nettoyage doux.
- Si la scie à chaîne n'a pas été utilisée pendant longtemps, enlevez l'huile de chaîne du réservoir. Mettez brièvement la chaîne de scie et la lame dans un bain d'huile, puis enroulez-les dans un papier huilé.

### **8.2 Maintenance**

#### **Changer la chaîne et la lame**

La lame doit être renouvelée lorsque

- la rainure de guidage est usée.
- Lorsque la roue dentée droite de la lame est endommagée ou usée.

Démontez la plaque d'adaptateur (pos. 19) de la lame comme illustré sur la figure 27. Montez à présent la plaque d'adaptateur sur la nouvelle lame. Pour cela procédez comme indiqué dans le chapitre « Montage de la lame et de la chaîne de tronçonneuse » !

#### **Vérification du graissage automatique de la chaîne**

Vérifiez régulièrement le bon fonctionnement du graissage automatique de la chaîne, pour éviter les surchauffes et dommages inhérents de la lame et de la chaîne de scie. Pour ce faire, dirigez la pointe de la lame vers une surface plane (planche, entame d'un arbre) et faites fonctionner la scie à chaîne.

Si lors de cette opération une trace d'huile apparaît, le graissage automatique de la chaîne fonctionne parfaitement. Si aucune trace d'huile n'apparaît, veuillez consulter les indications du chapitre "Détection d'anomalies" ! Si ces indications ne vous sont d'aucun secours, adressez-

vous à notre service ou à un atelier équivalent qualifié.

**Danger !** Ne touchez pas la surface. Respectez une distance de sécurité suffisante (environ 20 cm).

#### **Aiguiser la chaîne de scie**

Réaliser un travail efficace avec la scie à chaîne est possible uniquement avec une chaîne de scie en parfait état et aiguisée. Ceci réduit aussi considérablement le danger d'un effet de recul. La chaîne de scie peut être aiguisée chez chaque marchand spécialisé. N'essayez pas d'aiguiser vous-même la chaîne de scie si vous ne possédez pas l'outil approprié ou l'expérience nécessaire.

#### **8.3 Commande de pièces de rechange :**

Pour les commandes de pièces de rechange, veuillez indiquer les références suivantes:

- Type de l'appareil
- No. d'article de l'appareil
- No. d'identification de l'appareil
- No. de pièce de rechange de la pièce requise

Vous trouverez les prix et informations actuelles à l'adresse [www.Einhell-Service.com](http://www.Einhell-Service.com)

## **9. Consignes relatives à la protection de l'environnement / élimination**

Une fois que l'appareil ne sert plus, disposez-en de manière conforme aux lois en vigueur. Ôtez le câble secteur pour éviter les abus. Ne jetez pas l'appareil dans une poubelle ménagère. Pour respecter la protection de l'environnement, donnez-le à un point de ramassage d'appareils électriques. Votre municipalité vous donnera volontiers les adresses compétentes et les heures d'ouverture. Donnez aussi les matériaux d'emballage et les accessoires usés

## **10. Stockage**

Entreposez l'appareil et ses accessoires dans un endroit sombre, sec et à l'abri du gel tout comme inaccessible aux enfants. La température de stockage optimale est comprise entre 5 et 30 °C. Conservez l'outil électrique dans l'emballage d'origine.

## 11. Détection d'anomalies

### Danger !

Avant la recherche des erreurs, éteignez l'appareil et retirez l'accumulateur.

Le tableau suivant indique les symptômes d'anomalies et décrit ce que vous pouvez faire quand votre appareil ne fonctionne plus parfaitement. Si ceci ne vous aide pas à localiser et à éliminer le problème, adressez-vous à notre service-atelier.

Origine	Erreur	Remède
La scie à chaîne ne fonctionne pas	<ul style="list-style-type: none"> <li>- Frein de recul (frein de chaîne) déclenché</li> <li>- Pas d'alimentation électrique</li> </ul>	<ul style="list-style-type: none"> <li>- Remettre le protège-main en position</li> <li>- Vérifier l'alimentation électrique</li> </ul>
La scie à chaîne fonctionne de manière intermittente	<ul style="list-style-type: none"> <li>- Contact externe vacillant</li> <li>- Contact interne vacillant</li> <li>- Bouton marche défectueux</li> </ul>	<ul style="list-style-type: none"> <li>- Se rendre dans un atelier compétent</li> <li>- Se rendre dans un atelier compétent</li> <li>- Se rendre dans un atelier compétent</li> </ul>
Chaîne de scie sèche	<ul style="list-style-type: none"> <li>- Pas d'huile dans le réservoir</li> <li>- Aération bouchée dans le bouchon du réservoir d'huile</li> <li>- Canal d'écoulement d'huile bouché</li> </ul>	<ul style="list-style-type: none"> <li>- Remplir d'huile</li> <li>- Nettoyer le bouchon du réservoir d'huile</li> <li>- Déboucher le canal d'écoulement d'huile</li> </ul>
Frein de chaîne ne fonctionne pas	<ul style="list-style-type: none"> <li>- Problème avec le mécanisme de mise en marche au niveau du protège-main avant</li> </ul>	<ul style="list-style-type: none"> <li>- Se rendre dans un atelier compétent</li> </ul>
Chaîne/Biellette chaude	<ul style="list-style-type: none"> <li>- Pas d'huile dans le réservoir</li> <li>- Aération bouchée dans le bouchon du réservoir d'huile</li> <li>- Canal d'écoulement d'huile bouché</li> <li>- Chaîne mousse</li> </ul>	<ul style="list-style-type: none"> <li>- Remplir d'huile</li> <li>- Nettoyer le bouchon du réservoir d'huile</li> <li>- Déboucher le canal d'écoulement d'huile</li> <li>- Aiguiser la chaîne ou la changer</li> </ul>
La chaîne arrache, vibre ou ne scie pas correctement	<ul style="list-style-type: none"> <li>- Tension de chaîne trop détendue</li> <li>- Chaîne mousse</li> <li>- Chaîne usée</li> <li>- Les dents de la chaîne ne sont pas dans le bon sens</li> </ul>	<ul style="list-style-type: none"> <li>- Régler la tension de chaîne</li> <li>- Aiguiser la chaîne ou la changer</li> <li>- Changer la chaîne</li> <li>- Remonter la chaîne de scie avec les dents dans la bonne direction.</li> </ul>

## 12. Affichage chargeur

État de l'affichage		Signification et mesures
Voyant LED rouge	Voyant LED vert	
Arrêt	Clignote	<b>État prêt à l'emploi</b> Le chargeur est raccordé au réseau et est prêt à l'emploi, la batterie n'est pas dans le chargeur.
Marche	Arrêt	<b>Chargement</b> Le chargeur charge la batterie en mode de charge rapide. Les temps de charge correspondants se trouvent directement sur le chargeur. Remarque ! Selon la charge actuelle de la batterie, les temps de charge réels peuvent différer quelque peu des temps de charge indiqués.
Arrêt	Marche	<b>La batterie est chargée et prête à l'emploi.</b> Ensuite, on commute sur un processus de charge lent jusqu'au chargement complet. Pour ce faire, laissez la batterie env. 15 min plus longtemps sur le chargeur. <b>Mesures :</b> Retirez la batterie du chargeur. Débranchez le chargeur du réseau.
Clignote	Arrêt	<b>Charge d'adaptation</b> Le chargeur est en mode de charge lente. Dans ce cas, la batterie se charge plus lentement pour des raisons de sécurité et nécessite plus de temps. Cela peut avoir les causes suivantes : - L'accumulateur n'a pas été rechargé depuis longtemps. - La température de la batterie ne se trouve pas dans la zone idéale <b>Mesures :</b> Attendez jusqu'à ce que le processus de charge soit terminé, la batterie peut quand même encore être rechargée.
Clignote	Clignote	<b>Erreur</b> Le processus de charge n'est plus possible. La batterie est défectueuse. <b>Mesures :</b> Une batterie défectueuse ne doit plus être rechargée. Retirez la batterie du chargeur.
Marche	Marche	<b>Perturbation thermique</b> La batterie est trop chaude (par ex. exposition directe au soleil) ou trop froide (en dessous de 0 °C) <b>Mesures :</b> Retirez la batterie et conservez-la un jour à température ambiante (env. 20 °C).

### 13. Équipements de coupe admissibles

Longueur de l'équipement de coupe	305 mm (12")	356 mm (14")	405 mm (16")
Longueur de coupe max.	280 mm	330 mm	380 mm

Oregon				
	Chaîne	90PX045X	90PX052X	90PX056X
	Rail de guidage	566655 (124MLEA041)	577293 (144MLEA041)	112329 (164MLEA041)

Kangxin				
	Chaîne	3/8.043X45DL	3/8.043X52DL	3/8.043X57DL
	Rail de guidage	AP12-45-437P	AP14-53-437P	AP16-57-437P



Uniquement pour les pays de l'Union Européenne

Ne jetez pas les outils électriques dans les ordures ménagères!

Selon la norme européenne 2012/19/CE relative aux appareils électriques et systèmes électroniques usés et selon son application dans le droit national, les outils électriques usés doivent être récoltés à part et apportés à un recyclage respectueux de l'environnement.

Possibilité de recyclage en alternative à la demande de renvoi :

Le propriétaire de l'appareil électrique est obligé, en guise d'alternative à un envoi en retour, à contribuer à un recyclage effectué dans les règles de l'art en cas de cessation de la propriété. L'ancien appareil peut être remis à un point de collecte dans ce but. Cet organisme devra l'éliminer dans le sens de la Loi sur le cycle des matières et les déchets. Ne sont pas concernés les accessoires et ressources fournies sans composants électroniques.

Toute réimpression ou autre reproduction de la documentation et des papiers joints aux produits, même sous forme d'extraits, est uniquement permise une fois l'accord explicite de l'Einhell Germany AG obtenu.

Sous réserve de modifications techniques

## Informations service après-vente

Nous disposons dans tous les pays mentionnés dans le bon de garantie de partenaires de service après-vente compétents dont vous trouverez les coordonnées dans le bon de garantie. Ceux-ci se tiennent à votre disposition pour tout ce qui concerne le service après-vente comme les réparations, l'approvisionnement en pièces de rechange et d'usure ou l'achat de pièces de consommation.

Il faut tenir compte du fait que pour ce produit les pièces suivantes sont soumises à une usure liée à l'utilisation ou à une usure naturelle ou que les pièces suivantes sont nécessaires en tant que consommables.

Catégorie	Exemple
Pièces d'usure*	lame, accumulateur
Matériel de consommation/ pièces de consommation*	chaîne de tronçonneuse
Pièces manquantes	

\*Pas obligatoirement compris dans la livraison !

En cas de vices ou de défauts, nous vous prions d'enregistrer le cas du défaut sur internet à l'adresse [www.Einhell-Service.com](http://www.Einhell-Service.com). Veuillez donner une description précise du défaut et répondre dans tous les cas aux questions suivantes :

- est-ce que l'appareil a fonctionné une fois ou était-il défectueux dès le départ ?
- avez-vous remarqué quelque chose avant la panne (symptôme avant la panne) ?
- quel est le défaut de fonctionnement de l'appareil à votre avis (symptôme principal) ?  
Décrivez ce défaut de fonctionnement.

## Bon de garantie

Chère cliente, cher client,  
nos produits sont soumis à un contrôle de qualité très strict. Si toutefois, il arrivait que cet appareil ne fonctionne pas parfaitement, nous en sommes désolés et nous vous prions de vous adresser à notre service après-vente à l'adresse indiquée sur le bon de garantie. Nous nous tenons également volontiers à votre disposition par téléphone au numéro de service après-vente indiqué. La garantie est valable dans les conditions suivantes :

1. Ces conditions de garantie s'adressent uniquement à des consommateurs, c'est à dire à des personnes physiques qui ne souhaitent ni utiliser ce produit dans le cadre de leur activité industrielle ou artisanale, ni dans le cadre de toute autre activité indépendante. Les conditions de garantie réglementent les prestations de garantie supplémentaires que le fabricant mentionné ci-dessous promet aux acheteurs de ses appareils en supplément de la prestation de garantie légale. Vos droits légaux en matière de garantie restent inchangés. Notre prestation de garanti est gratuite pour vous.
2. La prestation de garantie s'étend exclusivement aux défauts résultant d'une erreur de fabrication ou de matériau d'un appareil neuf du fabricant mentionné ci-dessous et acheté par vos soins. La prestation de garantie se limite selon notre décision soit à la résolution de tels défauts sur l'appareil, soit à l'échange de l'appareil.

Veillez au fait que nos appareils, conformément au règlement, n'ont pas été conçus pour être utilisés dans un environnement professionnel, industriel ou artisanal. Il n'y a donc pas de contrat de garantie quand l'appareil a été utilisé professionnellement, artisanalement ou par des sociétés industrielles ou exposé à une sollicitation semblable pendant la durée de la garantie.

3. Sont exclus de notre garantie :
  - les dommages liés au non-respect des instructions de montage ou en raison d'une installation incorrecte, au non-respect du mode d'emploi (en raison par ex. du branchement de l'appareil sur la tension de réseau ou le type de courant incorrect), au non-respect des dispositions de maintenance et de sécurité ou résultant d'une exposition de l'appareil à des conditions environnementales anormales ou d'un manque d'entretien et de maintenance.
  - les dommages résultant d'une utilisation abusive ou non conforme (comme par ex. une surcharge de l'appareil ou une utilisation d'outils ou d'accessoires non autorisés), de la pénétration d'objets étrangers dans l'appareil (comme par ex. du sable, des pierres ou de la poussière), de l'utilisation de la force ou de la violence (comme par ex. les dommages liés aux chutes).
  - les dommages sur l'appareil ou des parties de l'appareil résultant de l'usure normale liée à l'utilisation de l'appareil ou de toute autre usure naturelle.
4. La durée de garantie est de 24 mois et débute à la date d'achat de l'appareil. Les droits à la garantie doivent être revendiqués avant l'expiration de la durée de garantie dans un délai de deux semaines après avoir constaté le défaut. La revendication de droits à la garantie après expiration de la durée de garantie est exclue. La réparation ou l'échange de l'appareil n'entraîne ni une extension de la durée de garantie ni le début d'une nouvelle durée de garantie pour cet appareil ou toute autre pièce de rechange installée sur l'appareil. Cela est valable également dans le cas d'une intervention du service après-vente à domicile.
5. Pour faire valoir vos droits à la garantie, veuillez enregistrer l'appareil défectueux à l'adresse suivante : [www.Einhell-Service.com](http://www.Einhell-Service.com). Veuillez garder à disposition la preuve d'achat ou tout autre justificatif de l'achat de votre nouvel appareil. Les appareils envoyés sans les justificatifs correspondants ou sans plaque signalétique sont exclus de la prestation de garantie en raison de l'impossibilité de les enregistrer. Si le défaut de l'appareil est inclut dans la garantie, vous recevrez sans délai un appareil réparé ou un nouvel appareil.

Bien entendu, nous réparons volontiers les défauts de votre appareil qui ne sont pas ou plus compris dans l'étendue de la garantie contre le remboursement des frais de réparation. Pour cela, veuillez envoyer l'appareil à notre adresse de service après-vente.

Pour les pièces d'usure, de consommation et manquantes, nous renvoyons aux restrictions de cette garantie conformément aux informations du service après-vente de ce mode d'emploi.



### **Pericolo!**

Nell'usare gli apparecchi si devono rispettare diverse avvertenze di sicurezza per evitare lesioni e danni. Quindi leggete attentamente queste istruzioni per l'uso/le avvertenze di sicurezza. Conservate bene le informazioni per averle a disposizione in qualsiasi momento. Se date l'apparecchio ad altre persone, consegnate queste istruzioni per l'uso/le avvertenze di sicurezza insieme all'apparecchio. Non ci assumiamo alcuna responsabilità per incidenti o danni causati dal mancato rispetto di queste istruzioni e delle avvertenze di sicurezza.

### **Spiegazione dei simboli sull'apparecchio (Fig. 28):**

1. Leggete le istruzioni per l'uso.
2. Indossate occhiali protettivi
3. Portate cuffie antirumore
4. Non esponete l'apparecchio alla pioggia
5. Lunghezza massima di taglio / velocità massima della catena vu: 15 m/s
6. Sbloccate il freno della catena prima della messa in esercizio!
7. Conservazione delle batterie soltanto in luoghi asciutti con una temperatura ambiente di +10°C - +40°C.  
Conservate le batterie solo se sono cariche (almeno al 40%).
8. Togliete sempre la batteria prima di eseguire regolazioni sull'apparecchio.
9. Tenere sempre l'elettrosega a batteria con entrambe le mani.
10. Un contraccolpo può causare lesioni da taglio mortali.
11. Le batterie devono essere rimosse dall'apparecchio prima dello smaltimento.  
Avvertenza sullo smaltimento delle batterie: le batterie non devono essere smaltite nei rifiuti domestici.

## **1. Avvertenze sulla sicurezza**

Le relative avvertenze di sicurezza si trovano nell'opuscolo allegato.

### **Avvertimento!**

**Leggete tutte le avvertenze di sicurezza, le istruzioni, le illustrazioni e le caratteristiche tecniche che accompagnano il presente elettrodomestico.** Il mancato rispetto delle seguenti istruzioni può causare scosse elettriche, incendi e/o gravi lesioni.

**Conservate tutte le avvertenze di sicurezza e le istruzioni per eventuali necessità future.**

## **2. Descrizione dell'apparecchio ed elementi forniti**

### **2.1 Descrizione dell'apparecchio (Fig. 1-3, 10, 11, 12)**

1. Battuta della lama
2. Salvamano anteriore (freno della catena)
3. Impugnatura anteriore
4. Impugnatura posteriore
5. Sicura
6. Interruttore ON/OFF
7. Coperchio del serbatoio dell'olio
8. Copertura del rocchetto per catena
9. Vite di fissaggio per copertura del rocchetto per catena
10. Vite tendicatena
11. Indicazione del livello dell'olio per la catena
12. Batteria (non compresa tra gli elementi forniti)
13. Tasto di arresto
14. Salvamano posteriore
15. Barra
16. Catena della sega
17. Protezione barra
18. Caricabatterie (non compreso tra gli elementi forniti)
19. Piastra adattatrice

### **2.2 Elementi forniti**

Verificate che l'articolo sia completo sulla base degli elementi forniti descritti. In caso di parti mancanti, rivolgetevi al nostro Centro Servizio Assistenza o al punto vendita in cui avete acquistato l'apparecchio presentando un documento di acquisto valido entro e non oltre i 5 giorni lavorativi dall'acquisto dell'articolo. Al riguardo fate attenzione alla Tabella Garanzia nelle informazioni sul Servizio Assistenza alla fine delle istruzioni.

- Aprite l'imballaggio e togliete con cautela l'apparecchio dalla confezione.
- Togliete il materiale d'imballaggio e anche i fermi di trasporto / imballo (se presenti).
- Controllate che siano presenti tutti gli elementi forniti.
- Verificate che l'apparecchio e gli accessori non presentino danni dovuti al trasporto.
- Se possibile, conservate l'imballaggio fino alla scadenza della garanzia.

### **Pericolo!**

**L'apparecchio e il materiale d'imballaggio non sono giocattoli! I bambini non devono giocare con sacchetti di plastica, film e piccoli pezzi! Sussiste pericolo di ingerimento e soffocamento!**

- Istruzioni per l'uso originali
- Avvertenze di sicurezza

### 3. Utilizzo proprio

La Motosega a batteria è concepita per abbattere alberi e per segare tronchi, rami, travi di legno, tavole ecc. e può essere impiegata per tagli trasversali e longitudinali. Non è adatta per tagliare materiali diversi dal legno.

L'apparecchio deve venire usato solamente per lo scopo a cui è destinato. Ogni altro tipo di uso che esuli da quello previsto non è un uso conforme. L'utilizzatore/l'operatore, e non il costruttore, è responsabile dei danni e delle lesioni di ogni tipo che ne risultino.

Tenete presente che i nostri apparecchi non sono stati costruiti per l'impiego professionale, artigianale o industriale. Non ci assumiamo alcuna garanzia quando l'apparecchio viene usato in imprese commerciali, artigianali o industriali, o in attività equivalenti.

### 4. Caratteristiche tecniche

Alimentazione di tensione del motore: ... 36 V DC  
 Numero di giri al minimo  $n_0$ : ..... max. 8200 min<sup>-1</sup>  
 Velocità di taglio con numero di giri nominale: ..... max. 15 m/s  
 Capacità del serbatoio dell'olio: ..... 115 ml  
 Peso con barra+catena+batteria: ..... ca. 5 kg  
 Peso netto (senza batterie) ..... ca. 4,13 kg

#### Pericolo!

#### Rumore e vibrazioni

I valori del rumore e delle vibrazioni sono stati rilevati secondo le norme EN 60745-1 ed EN 60745-2-13.

Livello di pressione acustica  $L_{pA}$  ..... 92,1 dB (A)  
 Incertezza  $K_{pA}$  ..... 3 dB  
 Livello di potenza acustica  $L_{WA}$  ..... 102 dB (A)  
 Incertezza  $K_{WA}$  ..... 2,7 dB  
 Livello di potenza acustica garantito  $L_{WA}$  ..... 105 dB(A)

#### Portate cuffie antirumore.

L'effetto del rumore può causare la perdita dell'udito.

Valori complessivi delle vibrazioni (somma vettoriale delle tre direzioni) rilevati secondo le norme EN 62841-1; EN 62841-4-1.

#### Impugnatura sotto carico

Valore emissione vibrazioni impugnatura anteriore  $a_h = 3,613 \text{ m/s}^2$

Valore emissione vibrazioni impugnatura posteriore  $a_h = 2,836 \text{ m/s}^2$   
 Incertezza  $K = 1,5 \text{ m/s}^2$

I valori complessivi delle vibrazioni e i valori di emissione dei rumori indicati sono stati misurati secondo un metodo di prova normalizzato e possono essere usati per il confronto tra elettrotensili di marchi diversi.

I valori complessivi delle vibrazioni e i valori di emissione dei rumori indicati possono essere usati anche per una valutazione preliminare delle sollecitazioni.

#### Avvertimento:

Le emissioni di vibrazioni e di rumori durante l'utilizzo effettivo dell'elettrotensile possono variare dai valori indicati a seconda del modo in cui l'elettrotensile viene utilizzato, in particolare a seconda del tipo di pezzo lavorato.

#### Limitate al minimo lo sviluppo di rumore e le vibrazioni!

- Utilizzate soltanto apparecchi in perfetto stato.
- Eseguite regolarmente la manutenzione e la pulizia dell'apparecchio.
- Adattate il vostro modo di lavorare all'apparecchio.
- Non sovraccaricate l'apparecchio.
- Fate eventualmente controllare l'apparecchio.
- Spegnete l'apparecchio se non lo utilizzate.
- Indossate i guanti.

### 5. Prima della messa in esercizio

#### Avvertimento!

Togliete sempre la batteria prima di eseguire regolazioni sull'apparecchio.

**Pericolo!** Inserite la batteria solo quando la motosega è completamente montata e quando è stata regolata la tensione della catena. Per evitare lesioni portate sempre guanti protettivi quando eseguite lavori sulla motosega.

### 5.1 Montaggio del braccio e della catena

- Togliete tutti i pezzi dall'imballo e controllate che ci siano tutti (Fig. 2-3)
- Allentate la vite di fissaggio per la copertura della catena (Fig. 4)
- Togliete la copertura della catena (Fig. 5)
- Mettete la catena come raffigurato nella scanalatura perimetrale del braccio (Fig. 6a/Pos. A)
- Inserite il braccio e la catena come raffigurato nella sede della motosega. Nel far questo posizionate la catena intorno al pignone (Fig. 6b/6c/Pos. B).
- Montate la copertura del rocchetto della catena e fissatela con la vite di fissaggio (Fig. 7).

**Attenzione!** Serrate definitivamente la vite di fissaggio solo dopo aver regolato la tensione della catena (vedi Punto 5.2).

### 5.2 Tendere la catena della sega

**Avvertenza!** Prima di ogni lavoro di controllo e di regolazione staccate sempre la spina dalla presa di corrente. Per evitare lesioni portate sempre guanti protettivi quando eseguite lavori sulla motosega.

- Allentate di alcuni giri la vite di fissaggio per la copertura della catena (Fig. 4)
- Regolate la tensione della catena usando la vite tendicatena (Fig. 8/ Pos. 10). Ruotando verso destra si aumenta la tensione della catena, verso sinistra si diminuisce. La catena della sega è tesa correttamente se al centro del braccio può essere sollevata di ca. 3-4 mm (Fig. 9).
- Serrate la vite di fissaggio per la copertura della catena (Fig. 7).

**Pericolo!** Tutti gli elementi della catena devono trovarsi nella scanalatura di guida del braccio.

### Avvertenze per la tensione della catena:

La catena della sega deve essere tesa correttamente per garantire un esercizio sicuro. Potete vedere che la catena della sega è tesa correttamente se al centro del braccio può essere sollevata di ca. 3-4 mm. Dato che la catena della sega si riscalda durante l'uso e quindi cambia la sua lunghezza, controllate la tensione ogni 10 min e regolatela se necessario. Ciò vale in particolare per catene nuove. Una volta terminato il lavoro allentate la catena della sega perché raffreddandosi si accorcia. In tal modo evitate che la catena subisca danni.

### 5.3 Lubrificazione della catena della sega

**Avvertenza!** Prima di ogni lavoro di controllo e di regolazione staccate sempre la batteria. Per evitare lesioni portate sempre guanti protettivi quando eseguite lavori sulla motosega.

**Avviso!** Non usate mai la catena senza l'apposito olio. L'uso della motosega senza l'olio per la catena o con un livello dell'olio al di sotto della marcatura del minimo (Fig. 10/Pos. B) comporta dei danni alla motosega!

**Avviso!** Tenete presente la temperatura del momento: temperature ambiente diverse richiedono lubrificanti con una viscosità molto differente. In caso di basse temperature avete bisogno di oli fluidi (bassa viscosità) per creare una pellicola di lubrificante sufficiente. Se usate lo stesso olio anche in estate, questo diventerebbe ancora più fluido a causa delle temperature più elevate. In tal modo si possono creare dei vuoti nella pellicola di lubrificante, la catena potrebbe surriscaldarsi e subire dei danni. Inoltre l'olio lubrificante si brucia sviluppando inutilmente sostanze nocive.

### Riempire il serbatoio dell'olio

- Appoggiate la catena della sega su una superficie piana.
- Pulite la zona del tappo del serbatoio dell'olio (Fig. 10/Pos. A) per poi aprirlo.
- Riempite il serbatoio di olio per motoseghe. Nel fare questo fate attenzione che nel serbatoio non penetri dello sporco in modo che l'ugello dell'olio non si ostruisca.
- Chiudete il tappo del serbatoio dell'olio.

### 5.4 Ricarica della batteria LI (Fig. 11-12)

La batteria è protetta dalla scarica profonda. Un circuito di protezione integrato fa spegnere automaticamente l'apparecchio quando la batteria è scarica.

**Avvertimento!** Non azionate più l'interruttore ON/OFF se è intervenuto il circuito di protezione dell'apparecchio. Ciò può danneggiare la batteria.

1. Estraete la batteria dall'impugnatura premendo verso il basso il tasto di arresto (13).
2. Controllate che la tensione di rete indicata sulla targhetta corrisponda alla tensione di rete a disposizione. Inserite la spina di alimentazione del caricabatterie (18) nella presa di corrente. Il LED verde inizia a lampeggiare.
3. Spingete la batteria sul caricabatterie.

Al punto 12 (Indicatori caricabatterie) trovate una tabella con i significati delle spie sul caricabatterie.

Se non fosse possibile ricaricare la batteria, verificate

- che sulla presa di corrente sia presente la tensione di rete
- che ci sia un perfetto contatto dei contatti di ricarica del caricabatterie.

Se continuasse a non essere possibile ricaricare la batteria, inviate

- il caricabatterie e l'adattatore di ricarica,
- e la batteria

al nostro servizio di assistenza clienti.

**Per un invio corretto contattate il nostro servizio di assistenza clienti o il punto vendita dove avete acquistato l'apparecchio.**

**Nel caso di invio o smaltimento di batterie ovvero di apparecchi a batteria metteteli in sacchetti di plastica separati per evitare cortocircuiti e incendi!**

Per ottenere una lunga durata della batteria si deve provvedere a una puntuale ricarica. Ciò è comunque necessario quando ci si accorge della diminuzione delle prestazioni dell'apparecchio. Non fate scaricare mai completamente la batteria. Questo potrebbe danneggiarla!

### **5.5 Indicazione di carica della batteria (Fig. 11)**

Premete l'interruttore per l'indicazione di carica della batteria (A). L'indicazione di carica della batteria (B) segnala lo stato di carica per mezzo di 3 spie LED.

#### **Tutti e 3 i LED sono illuminati**

La batteria è completamente carica.

#### **1 LED o 2 LED sono illuminati**

La batteria dispone di una sufficiente carica residua.

#### **1 LED lampeggia**

La batteria è scarica, ricaricatela.

#### **Tutti i LED lampeggiano:**

La temperatura della batteria è scesa al di sotto del valore minimo. Togliete la batteria dall'apparecchio e lasciatela un giorno a temperatura ambiente. Se l'errore si presenta di nuovo,

la batteria si è scaricata completamente ed è difettosa. Togliete la batteria dall'apparecchio. Una batteria difettosa non deve più venire usata ovvero ricaricata.

## **6. Esercizio**

### **6.1 Accensione/spengimento**

#### **Accensione**

- Inserite la batteria nell'apparecchio.
- Tenete la Motosega a batteria con ambedue le mani sulle impugnature con indicato nella Fig. 13 (pollice sotto l'impugnatura).
- Premete la sicura (Fig. 1/Pos. 5) e tenetela premuta.
- Accendete la motosega con l'interruttore ON/OFF (Fig. 1/Pos. 6). Ora potete mollare la sicura.

#### **Spegnimento**

Mollate l'interruttore ON/OFF (Fig. 1/Pos. 6)

Il freno incorporato ferma la catena della sega in brevissimo tempo. Staccate sempre la spina dalla presa di corrente se interrompete il lavoro.

**Avvertenza!** Tenete la sega solo con l'impugnatura anteriore. Se tenete la sega collegata all'alimentazione di corrente solo per l'impugnatura posteriore con gli elementi di comando, può succedere che azionate contemporaneamente la sicura e l'interruttore di ON/OFF e che la motosega si avvii.

### **6.2 Dispositivo di protezione**

#### **Freno motore**

Il motore frena la catena non appena l'interruttore di ON/OFF (Fig. 1/Pos. 6) viene mollato o viene interrotta l'alimentazione di corrente. In tal modo viene ridotto notevolmente il pericolo rappresentato dalla catena che continua a girare.

#### **Freno della catena**

Il freno della catena è un meccanismo di protezione che viene azionato tramite il salvamano anteriore (Fig. 1/Pos. 2). Se la motosega subisce un contraccolpo, interviene il freno della catena e la arresta in meno di 0,1 secondi. Controllate regolarmente il funzionamento del freno della catena. A tale scopo ribaltate in avanti il salvamano (Fig. 1/Pos. 2) e accendete brevemente la motosega. La motosega non deve avviarsi. Ribaltate all'indietro il salvamano anteriore (Fig.

1/Pos. 2) fino a quando scatta in posizione per attivare il freno della catena.

**Pericolo!** Non usate la sega se i dispositivi di protezione non funzionano perfettamente. Non cercate di riparare voi i dispositivi di protezione, ma rivolgetevi al nostro servizio assistenza o ad un'officina ugualmente qualificata.

#### **Dispositivo salvamano**

Il salvamano anteriore (allo stesso tempo freno della catena) (Fig. 1/Pos. 2) e il salvamano posteriore (Fig. 1/Pos. 14) proteggono le dita da lesioni causate dal contatto con la catena della sega nel caso questa si spezzi a causa di sovraccarico.

## **7. Lavorare con la motosega**

### **7.1 Preparazione**

Prima di ogni impiego della motosega controllate i seguenti punti al fine di poter lavorare sicuri.

#### **Condizioni della catena**

Esaminate la catena prima di iniziare qualsiasi lavoro assicurandovi che non ci siano danni all'involucro, al cavo di alimentazione, alla catena e al braccio. Non mettete in esercizio un apparecchio chiaramente danneggiato.

#### **Recipiente dell'olio**

Livello di riempimento del recipiente dell'olio. Controllate anche mentre state lavorando che ci sia sempre una quantità sufficiente di olio. Per evitare danni alla motosega, non azionatela mai se non c'è abbastanza olio o il livello dell'olio è sceso al di sotto della marcatura min. (Fig. 10/Pos. B).

Un pieno è sufficiente in media per 15 minuti, a seconda dalle pause e dalla sollecitazione.

#### **Catena della sega**

Tensione della catena, condizioni delle lame. Più la catena è affilata, tanto più facilmente e in modo più controllato si può usare la motosega. Lo stesso vale per la tensione della catena. Controllate la tensione della catena ogni dieci minuti anche mentre state lavorando al fine di aumentare la vostra sicurezza. Soprattutto le nuove catene tendono ad allentarsi.

#### **Freno della catena**

Controllate la funzione del freno della catena come descritto nel capitolo "Dispositivi di protezi-

one" e azionatelo.

#### **Indumenti protettivi**

Indossate assolutamente gli indumenti protettivi adatti e aderenti come pantaloni antitaglio, guanti e scarpe di sicurezza.

#### **Cuffie antirumore e occhiali protettivi.**

Per lavori forestali e di abbattimento portate assolutamente un casco con integrate cuffie antirumore e visiera. Esso protegge da rami che cadono e ramoscelli che rimbalzano.

## **7.2 Spiegazioni per un corretto procedere in lavori basilari**

### **Abbattimento di alberi (Fig. 14 -17)**

Se vengono eseguiti contemporaneamente lavori di taglio e di abbattimento da due o più persone, allora la distanza tra le persone che tagliano e quelle che abbattano dovrebbe corrispondere almeno all'altezza doppia dell'albero da abbattere (Fig. 14). Nell'abbattere alberi si deve badare che altre persone non corrano pericoli, che non vengano colpiti i cavi di alimentazione e che non vengano causati danni a cose. Se un albero dovesse venire in contatto con un cavo di alimentazione, si deve avvertire subito l'ente locale responsabile della fornitura di energia elettrica.

In lavori di taglio su pendio l'utilizzatore della sega deve trovarsi sul terreno al di sopra dell'albero da abbattere, poiché l'albero dopo l'abbattimento ruzzolerà o scivolerà giù per il pendio (Fig. 15).

Prima di abbattere alberi si deve pianificare una via di fuga e, se necessario, crearla. La via di fuga deve condurre trasversalmente rispetto alla linea prevista di caduta e in direzione opposta, come indicato nella figura 16 (A=zona di pericolo, B=direzione di caduta, C=area di fuga).

Prima dell'abbattimento si deve tenere in considerazione la pendenza naturale dell'albero, la posizione dei rami più grandi e la direzione del vento per poter stimare la direzione di caduta dell'albero.

Sporco, sassi, corteccia staccata, chiodi, graffe e filo metallico devono essere tolti dall'albero.

### **Esecuzione del taglio della tacca di direzione (Fig. 17)**

Tagliate una tacca ad angolo retto rispetto alla direzione di caduta (A) con una profondità di 1/3 del diametro dell'albero, come mostrato nella Fig. 17. Prima eseguite il taglio inferiore orizzontale (1). In tal modo si evita che eseguendo il secondo taglio la catena o la guida si incastrino.

### **Esecuzione del taglio di abbattimento (Fig. 17)**

Eseguite il taglio di abbattimento almeno 50mm al di sopra del taglio orizzontale della tacca di direzione. Eseguite il taglio di abbattimento (B) parallelamente al taglio orizzontale della tacca di direzione. Il taglio di abbattimento deve avere una profondità tale da lasciare un listello (D) che agisca da cerniera. Il listello evita che l'albero si giri e cada nella direzione sbagliata. Non segate mai completamente il listello. Avvicinando il taglio di abbattimento al listello l'albero dovrebbe iniziare a cadere. Se invece si vede che l'albero probabilmente non cadrà nella direzione desiderata (C) o torna indietro e la catena della sega si incastra, bisogna interrompere il taglio di abbattimento e impiegare dei cunei di legno, plastica o alluminio per aprire il taglio e abbattere l'albero nella linea di abbattimento desiderata.

Quando l'albero inizia a cadere, togliete la sega dal taglio, spegnetela, appoggiatela a terra e lasciate l'area di pericolo percorrendo la via di fuga pianificata. Fate attenzione ai rami che cadono e non inciampate.

### **Tagliare i rami**

Con tale operazione si intende il taglio dei rami dell'albero abbattuto. Non togliete subito i rami più grandi diretti verso il basso, che supportano l'albero; aspettate fino a che non venga segato il tronco. Segare partendo dal basso verso l'alto i rami più piccoli come mostrato nella Fig. 18 (A=direzione di taglio nell'operazione, B=tenere lontano da terra! Lasciar stare i rami che sostengono il tronco fino a che quest'ultimo non venga segato). I rami che sono sotto tensione dovrebbero essere segati dal basso verso l'alto in modo da evitare che la sega si incastri.

### **Depezzatura del tronco**

Con depezzatura si intende il taglio in pezzi dell'albero abbattuto. Accertatevi di essere in posizione sicura che il peso del corpo sia distribuito in modo uguale su entrambi i piedi. Se possibile si dovrebbe supportare il tronco con rami, travi o cunei. Seguite le semplici istruzioni per poter segare facilmente.

Quando il tronco giace sul terreno uniformemente su tutta la lunghezza, come mostrato nella Fig. 19, allora viene segato dall'alto. Nel far questo fate attenzione a non eseguire tagli nel terreno.

Se il tronco posa sul terreno solo su un'estremità, come mostrato nella Fig. 20, segate dal basso prima 1/3 del diametro del tronco (A) per evitare

schegge. Eseguite poi il secondo taglio dall'alto (2/3 del diametro) all'altezza del primo taglio (B) (per evitare che la sega si incastri).

Se il tronco posa sul terreno su entrambe le estremità, come mostrato nella Fig. 21, segate dall'altro prima 1/3 del diametro del tronco per evitare schegge (A). Eseguite poi il secondo taglio dal basso (2/3 del diametro) all'altezza del primo taglio (B) (per evitare che la sega si incastri).

In caso di lavori di taglio su pendio, mettetevi sempre al di sopra del tronco, come mostrato nella Fig. 15. Per mantenere il controllo totale al momento del completamento del taglio, riducete verso la fine del taglio la pressione senza allentare la presa salda sulle impugnature della sega. Badate che la sega non tocchi il terreno. Una volta completato il taglio, aspettate che la catena si fermi prima di sfilare la sega. Spegnete sempre il motore della sega prima di passare ad un altro albero.

### **7.3 Contraccolpo**

Con contraccolpo si intende il rinculo improvviso della sega in movimento. Le cause sono per lo più il contatto del pezzo da lavorare con la punta del braccio o l'incastrarsi della catena.

Nel caso di un contraccolpo si sviluppano immediatamente grandi forze. Per questo la motosega reagisce per lo più in modo incontrollato. Le conseguenze sono spesso gravi lesioni per l'utilizzatore o le persone nelle vicinanze. In particolare in caso di tagli laterali, trasversali e longitudinali il pericolo di un contraccolpo è particolarmente grande perché non può essere impiegata la battuta della lama. Per tale motivo evitate, se possibile, di eseguire questi tagli; se invece non si possono proprio evitare, lavorate sempre con attenzione!

Il rischio maggiore di un contraccolpo sussiste quando appoggiate la sega nell'area della punta del braccio perché lì l'effetto leva è più forte (Fig. 22). Tenete quindi la sega sempre il più possibile in posizione orizzontale e vicino alla battuta della lama (Fig. 23).

### **Avvertenza!**

- Badate sempre che la catena sia tesa correttamente!
- Utilizzate solo motoseghe in ottime condizioni!
- Lavorate solo con una catena ben affilata!
- Non segate mai al di sopra dell'altezza delle spalle!

- Non segate mai con lo spigolo superiore o la punta del braccio!
- Tenete sempre ben ferma la motosega con entrambe le mani!
- Se possibile usate sempre la battuta della lama come punto di leva.

#### Taglio di legno sotto tensione

Segare legno che è sotto tensione richiede un'attenzione particolare! Il legno sotto tensione che viene liberato segandolo da tale tensione reagisce qualche volta in modo completamente incontrollato. Ciò può procurare lesioni molto gravi e persino mortali (Fig. 24-26). Tali lavori devono essere eseguiti solo da persone professionalmente specializzate.

## 8. Pulizia, manutenzione e ordinazione dei pezzi di ricambio

#### Pericolo!

- Prima di ogni lavoro di pulizia staccate la batteria.
- Per la pulizia non immergete assolutamente l'apparecchio in acqua o altri liquidi.

#### 8.1 Pulizia

- Pulite regolarmente il meccanismo di tensione con aria compressa o con una spazzola. Per la pulizia non impiegate utensili.
- Tenete le impugnature libere da tracce di olio affinché abbiate sempre una presa sicura.
- Se necessario pulite l'apparecchio con un panno umido e eventualmente con un detergente neutro.
- Se non utilizzate la motosega per un periodo prolungato, togliete l'olio della catena dal serbatoio. Immergete brevemente la catena ed il braccio in un bagno d'olio e avvolgeteli poi in carta oleata.

#### 8.2 Manutenzione

##### Cambio della catena e del braccio

Il braccio deve essere cambiato quando

- la scanalatura di guida è consumata.
- la ruota dentata cilindrica nel braccio è danneggiata o consumata.

Smontate la piastra adattatrice (Pos. 19) dalla barra come indicato nella Fig. 27. Montate quindi la piastra adattatrice sulla nuova barra. Per tale operazione procedete come descritto nel capitolo „Montaggio della barra e della catena“!

#### Controllo della lubrificazione automatica della catena

Controllate regolarmente la funzione della lubrificazione automatica della catena per evitare un surriscaldamento e quindi il conseguente danneggiamento del braccio e della catena. Indirizzate a tal fine la punta del braccio verso una superficie liscia (tavola, tacca di un albero) e lasciate la motosega in funzione.

Se durante questa procedura si presenta una traccia d'olio in aumento, la lubrificazione automatica della catena funziona correttamente. Se non si presenta una chiara traccia d'olio, leggete le avvertenze corrispondenti nel capitolo “Ricerca degli errori”! Se anche queste avvertenze non vi sono di aiuto rivolgetevi al nostro servizio assistenza o ad un'officina ugualmente qualificata.

**Pericolo!** Non toccate la superficie. Tenete una sufficiente distanza di sicurezza (ca. 20 cm).

#### Affilatura della catena della sega

Un lavoro efficiente con la motosega è possibile solo se la catena è in buone condizioni ed è affilata. In tal modo si riduce anche il pericolo di un contraccolpo.

La catena può venire affilata presso qualsiasi rivenditore specializzato. Non tentate di affilare la catena da soli se non disponete degli utensili adatti e dell'esperienza necessaria.

#### 8.3 Ordinazione di pezzi di ricambio:

Volendo commissionare dei pezzi di ricambio, si dovrebbe dichiarare quanto segue:

- modello dell'apparecchio
- numero dell'articolo dell'apparecchio
- numero d'ident. dell'apparecchio
- numero del pezzo di ricambio del ricambio necessitato.

Per i prezzi e le informazioni attuali si veda [www.Einhell-Service.com](http://www.Einhell-Service.com)

## **9. Avvertenze in merito alla protezione dell'ambiente/ smaltimento**

Quando l'apparecchio non è più in grado di funzionare, smaltitelo seguendo le norme relative. Staccate il cavo di alimentazione per evitarne un uso improprio. Non gettate l'apparecchio nell'immondizia domestica, bensì consegnatelo ad un punto di raccolta per apparecchi elettrici contribuendo così alla protezione dell'ambiente. L'amministrazione comunale competente vi fornirà gli indirizzi e l'orario di apertura. Consegnate ai centri di raccolta previsti anche i materiali di imballo e gli accessori usati.

## **10. Conservazione**

Conservate l'apparecchio e i suoi accessori in un luogo buio, asciutto, al riparo dal gelo e non accessibile ai bambini. La temperatura ottimale per la conservazione è compresa tra i 5 e i 30 °C. Conservate l'elettrodomestico nell'imballaggio originale.



## 11. Ricerca degli errori

### Pericolo!

Prima di ricercare gli errori spegnete l'apparecchio e staccate la batteria.

La seguente tabella presenta dei sintomi di errori e descrive come potete porvi rimedio qualora il vostro apparecchio non funzioni correttamente. Se in tal modo non riuscite a localizzare ed eliminare il problema, rivolgetevi alla vostra officina del servizio assistenza.

Causa	Anomalia	Rimedio
La motosega non funziona	<ul style="list-style-type: none"><li>- sistema di protezione da contraccolpo (freno della catena) è intervenuto</li><li>- Manca l'alimentazione di corrente</li></ul>	<ul style="list-style-type: none"><li>- Riportate il salvamano in posizione</li><li>- Verificate l'alimentazione di corrente</li></ul>
La motosega funziona in modo intermittente	<ul style="list-style-type: none"><li>- Contatto esterno difettoso</li><li>- Contatto interno difettoso</li><li>- Interruttore di ON/OFF difettoso</li></ul>	<ul style="list-style-type: none"><li>- Rivolgetevi ad un'officina specializzata</li><li>- Rivolgetevi ad un'officina specializzata</li><li>- Rivolgetevi ad un'officina specializzata</li></ul>
Catena della sega asciutta	<ul style="list-style-type: none"><li>- Manca olio nel serbatoio</li><li>- Sfiato ostruito nel tappo dell'olio</li><li>- Canale ostruito di deflusso dell'olio</li></ul>	<ul style="list-style-type: none"><li>- Rabboccate l'olio</li><li>- Pulite il tappo del serbatoio dell'olio</li><li>- Liberare il canale di deflusso dell'olio</li></ul>
Il freno della catena non funziona	<ul style="list-style-type: none"><li>- Problema nel meccanismo di commutazione del salvamano anteriore</li></ul>	<ul style="list-style-type: none"><li>- Rivolgetevi ad un'officina specializzata</li></ul>
Catena/guida per catena molto calda	<ul style="list-style-type: none"><li>- Manca olio nel serbatoio</li><li>- Sfiato ostruito nel tappo dell'olio</li><li>- Canale ostruito di deflusso dell'olio</li><li>- Catena non più affilata</li></ul>	<ul style="list-style-type: none"><li>- Rabboccate l'olio</li><li>- Pulite il tappo del serbatoio dell'olio</li><li>- Liberare il canale di deflusso dell'olio</li><li>Affilate o sostituite la catena</li></ul>
La motosega lavora a scossoni, vibra o non taglia correttamente.	<ul style="list-style-type: none"><li>- Tensione della catena insufficiente</li><li>- Catena non più affilata</li><li>- Catena consumata</li><li>- I denti della catena sono rivolti nella direzione sbagliata</li></ul>	<ul style="list-style-type: none"><li>- Regolate la tensione della catena</li><li>- Affilate o sostituite la catena</li><li>- Sostituite la catena</li><li>- Montate di nuovo la catena in direzione corretta</li></ul>

## 12. Indicatori caricabatterie

Stato indicatori		Significato e interventi
LED rosso	LED verde	
Spento	Lampeggia	<b>Pronto all'esercizio</b> Il caricabatterie è collegato alla rete e pronto per l'uso, la batteria non è nel caricabatterie.
Acceso	Spento	<b>Ricarica</b> Il caricabatterie ricarica la batteria in esercizio di ricarica veloce. Per i relativi tempi di ricarica si veda direttamente sul caricabatterie. <b>Avvertenza!</b> In base alla carica residua della batteria i tempi di ricarica effettivi possono variare leggermente da quelli indicati.
Spento	Acceso	<b>La batteria è ricaricata e pronta per l'uso.</b> Poi l'apparecchio passa alla ricarica lenta fino a completare il processo. A tale scopo lasciate la batteria collegata al caricabatterie per altri 15 min. <b>Intervento:</b> Togliete la batteria dal caricabatterie. Staccate il caricabatterie dalla rete.
Lampeggia	Spento	<b>Regolatore di carica</b> Il caricabatterie si trova nella modalità di ricarica lenta. In questo modo la batteria viene ricaricata più lentamente per motivi di sicurezza e la ricarica richiede più tempo. Ciò può essere dovuto ai seguenti motivi: - La batteria non è stata ricaricata per molto tempo. - La temperatura della batteria non si trova nel range ideale. <b>Intervento:</b> Attendete la fine della ricarica, si può comunque continuare a ricaricare la batteria.
Lampeggia	Lampeggia	<b>Anomalia</b> La ricarica non è più possibile. La batteria è difettosa. <b>Intervento:</b> Una batteria difettosa non deve più venire ricaricata. Togliete la batteria dal caricabatterie.
Acceso	Acceso	<b>Anomalia termica</b> La batteria è troppo calda (per es. esposizione diretta al sole) o troppo fredda (al di sotto dei 0°C) <b>Intervento:</b> Togliete la batteria e tenetela per un giorno a temperatura ambiente (ca. 20°C).

### 13. Utensili da taglio consentiti

Lunghezza utensili da taglio	305 mm (12")	356 mm (14")	405 mm (16")
Lunghezza max. di taglio	280 mm	330 mm	380 mm

Oregon				
	Catena	90PX045X	90PX052X	90PX056X
	Barra di guida	566655 (124MLEA041)	577293 (144MLEA041)	112329 (164MLEA041)

Kangxin				
	Catena	3/8.043X45DL	3/8.043X52DL	3/8.043X57DL
	Barra di guida	AP12-45-437P	AP14-53-437P	AP16-57-437P



Solo per paesi membri dell'UE

Non smaltite gli elettroutensili nei rifiuti domestici!

Secondo la direttiva europea 2012/19/CE sui rifiuti di apparecchiature elettriche ed elettroniche e il suo recepimento nelle normative nazionali, gli elettroutensili usati devono venire raccolti separatamente e venire smaltiti in modo ecocompatibile.

Alternativa di riciclaggio alla richiesta di restituzione:

il proprietario dell'apparecchio elettrico è tenuto in alternativa, invece della restituzione, a collaborare in modo che lo smaltimento venga eseguito correttamente in caso ceda l'apparecchio. L'apparecchio vecchio può anche venire consegnato ad un centro di raccolta che provvede poi allo smaltimento secondo le norme nazionali sul riciclaggio e sui rifiuti. Non ne sono interessati gli accessori e i mezzi ausiliari senza elementi elettrici forniti insieme ai vecchi apparecchi.

La ristampa o l'ulteriore riproduzione, anche parziale, della documentazione o dei documenti d'accompagnamento dei prodotti è consentita solo con l'esplicita autorizzazione da parte della Einhell Germany AG.

Con riserva di apportare modifiche tecniche

## Informazioni sul Servizio Assistenza

In tutti i Paesi indicati nel certificato di garanzia disponiamo di competenti partner per il Servizio Assistenza (per i relativi dati di contatto si veda il certificato di garanzia), che sono a vostra disposizione per tutte le richieste di assistenza come riparazione, fornitura di pezzi di ricambio e parti di usura o vendita di materiali di consumo.

Si deve tenere presente che le seguenti parti di questo prodotto sono soggette a un'usura naturale o dovuta all'uso ovvero che le seguenti parti sono necessarie come materiali di consumo.

Categoria	Esempio
Parti soggette ad usura *	Braccio, Batteria
Materiale di consumo/parti di consumo *	Catena della sega
Parti mancanti	

\* non necessariamente compreso tra gli elementi forniti!

In presenza di difetti o errori vi preghiamo di denunciare il caso sul sito internet [www.Einhell-Service.com](http://www.Einhell-Service.com). Vi preghiamo di descrivere con precisione l'anomalia e a tal riguardo di rispondere in ogni caso alle seguenti domande:

- L'apparecchio ha già funzionato una volta o era difettoso fin dall'inizio?
- Avete notato qualcosa prima che si manifestasse il difetto (sintomo prima del difetto)?
- A vostro parere che cosa non funziona nell'apparecchio (sintomo principale)?  
Descrivete che cosa non funziona.

## Certificato di garanzia

Gentili clienti,

i nostri prodotti sono soggetti ad un rigido controllo di qualità. Se l'apparecchio non dovesse tuttavia funzionare correttamente, ci scusiamo e vi preghiamo di rivolgervi al nostro servizio di assistenza clienti all'indirizzo indicato in questa scheda di garanzia. Siamo a vostra disposizione anche telefonicamente al numero del Servizio Assistenza indicato. Per la rivendicazione dei diritti di garanzia vale quanto segue:

1. Le presenti condizioni di garanzia si rivolgono esclusivamente a consumatori, vale a dire a persone fisiche che non intendono utilizzare questo prodotto né in ambito professionale né per altre attività di lavoro autonomo. Le presenti condizioni di garanzia regolano prestazioni di garanzia supplementari che il produttore su indicato concede in aggiunta alla garanzia legale agli acquirenti di nuovi apparecchi. La presente garanzia non tocca i vostri diritti al ricorso in garanzia previsti dalla legge. Le nostre prestazioni di garanzia sono per voi gratuite.
2. La prestazione di garanzia riguarda esclusivamente i difetti di un nuovo apparecchio da voi acquistato del produttore di cui sopra, riconducibili a errori di materiale o di produzione, ed è limitata, a nostra discrezione, all'eliminazione di questi difetti dell'apparecchio o alla sostituzione dell'apparecchio stesso.  
Tenete presente che i nostri apparecchi non sono stati costruiti per l'impiego artigianale, professionale o imprenditoriale. Pertanto un contratto di garanzia non viene concluso se l'apparecchio è stato usato entro il periodo di garanzia in attività artigianali, imprenditoriali o industriali o se è stato sottoposto a sollecitazioni equivalenti.
3. Sono esclusi dalla nostra garanzia:
  - Danni all'apparecchio causati dalla mancata osservanza delle istruzioni di montaggio o per un'installazione non corretta, dalla mancata osservanza delle istruzioni per l'uso (come ad es. collegamento a una tensione di rete o a un tipo di corrente non corretti), dalla mancata osservanza delle norme relative alla manutenzione e alla sicurezza, dall'esposizione dell'apparecchio a condizioni ambientali anomale o per la mancata esecuzione di pulizia e manutenzione.
  - Danni all'apparecchio dovuti a usi impropri o illeciti (come per es. sovraccarico dell'apparecchio o utilizzo di utensili di ricambio o accessori non consentiti), alla penetrazione di corpi estranei nell'apparecchio (come per es. sabbia, pietre o polvere, danni dovuti al trasporto), all'impiego della forza o a influenze esterne (come per es. danni causati da caduta).
  - Danni all'apparecchio o a parti di esso da ricondurre a un'usura comune, dovuta all'uso o di altro tipo naturale.
4. Il periodo di garanzia è 24 mesi e inizia a partire dalla data di acquisto dell'apparecchio. I diritti di garanzia devono essere fatti valere prima della scadenza del periodo di garanzia, entro due settimane dopo avere accertato il difetto. È esclusa la rivendicazione di diritti di garanzia dopo la scadenza del relativo periodo. La riparazione o la sostituzione dell'apparecchio non comporta una proroga del periodo di garanzia e con questa prestazione per l'apparecchio o per pezzi di ricambio eventualmente installati non inizia un nuovo periodo di garanzia. Ciò vale anche nel caso in cui si ricorra a un servizio sul posto.
5. Per rivendicare il diritto di garanzia vi preghiamo di comunicare che l'apparecchio è difettoso tramite sito internet: [www.Einhell-Service.com](http://www.Einhell-Service.com). Tenete a portata di mano il documento di acquisto o altri documenti come prova dell'acquisto del vostro apparecchio nuovo. Apparecchi inviati senza i relativi documenti o senza targhetta d'identificazione sono esclusi dalla prestazione di garanzia perché non possono essere classificati in modo corrispondente. Se il difetto dell'apparecchio rientra nella nostra prestazione di garanzia, ricevete prontamente l'apparecchio riparato o un apparecchio nuovo.

Naturalmente effettuiamo a pagamento anche riparazioni sull'apparecchio che non rientrano o non rientrano più nella garanzia. A tale scopo inviate l'apparecchio all'indirizzo del nostro Centro Assistenza.

Per parti mancanti, di consumo e soggette a usura rimandiamo alle limitazioni di questa garanzia secondo le informazioni sul Servizio Assistenza di queste istruzioni per l'uso.

**Fare!**

Ved brug af el-værktøj er der visse sikkerhedsforanstaltninger, der skal respekteres for at undgå skader på personer og materiel. Læs derfor betjeningsvejledningen / sikkerhedsanvisningerne grundigt igennem. Opbevar betjeningsvejledningen et praktisk sted, så du altid kan tage den frem efter behov. Husk at lade betjeningsvejledningen / sikkerhedsanvisningerne følge med værktøjet, hvis du overdrager det til andre. Vi fraskriver os ethvert ansvar for skader på personer eller materiel, som måtte opstå som følge af, at anvisningerne i denne betjeningsvejledning, navnlig vedrørende sikkerhed, tilsidesættes.

**Forklaring af symbolerne på saven (fig. 28):**

1. Læs brugsanvisningen
2. Bær beskyttelsesbriller
3. Bær høreværn
4. Udsæt ikke saven for regn
5. Maks. snitdybde  
 $v_u$ : 15 m/s
6. Kædebremse oplåses før ibrugtagning!
7. Akkumulatorbatterierne skal opbevares i et tørt rum med en omgivende temperatur på +10°C - +40°C. Opbevaring skal ske i opladet tilstand (mindst 40%).
8. Træk altid akkumulatorbatteriet ud, inden du foretager indstillinger på maskinen.
9. Hold altid fast i akku-kædesaven med begge hænder.
10. Returslag kan føre til snitsår, evt. med døden til følge.
11. Akkumulatorbatterierne skal tages ud af produktet før bortskaffelsen. Bortskaffelse af akkumulatorbatterier: Akkumulatorbatterier må ikke smides ud sammen med det almindelige husholdningsaffald.

**1. Sikkerhedsanvisninger**

Relevante sikkerhedsanvisninger finder du i det medfølgende hæfte.

**Advarsel!**

**Læs alle sikkerhedsanvisninger, anvisninger, illustrationer og tekniske data, som dette el-værktøj er udstyret med.** Følges de efterfølgende anvisninger ikke, kan dette føre til elektrisk stød, brand og/eller alvorlige kvæstelser.

**Alle sikkerhedsanvisninger og øvrige anvisninger skal opbevares for senere brug.**

**2. Produktbeskrivelse og leveringsomfang****2.1 Produktbeskrivelse (fig. 1-3, 10, 11, 12)**

1. Barkstød
2. Forreste håndbeskyttelse (kædebremse)
3. Forreste håndgreb
4. Bageste håndgreb
5. Spærreknap
6. Dødmandsgreb
7. Olieholderlåg
8. Kædehjulskærm
9. Fastgøringsskrue til kædehjulsskærm
10. Kædestrammer
11. Indikator for kædeolieniveau
12. Akkumulatorbatteri (følger ikke med leveringen)
13. Anslagsknap
14. Bageste håndbeskyttelse
15. Sværd
16. Savkæde
17. Sværdbeskyttelse
18. Ladeaggregat (følger ikke med leveringen)
19. Adapterplade

**2.2 Leveringsomfang**

Kontroller på grundlag af det beskrevne leveringsomfang, at varen er komplet. Hvis nogle dele mangler, bedes du senest inden 5 hverdage efter købet af varen henvende dig til vores servicecenter eller nærmeste kompetente byggemarked med forevisning af gyldig købskvittering. Vær her opmærksom på garantioversigten, der er indeholdt i garantibestemmelserne bagest i vejledningen.

- Åbn pakken, og tag forsigtigt maskinen ud af emballagen.
- Fjern emballagematerialet samt emballage- og transportsikringer (hvis sådanne forefindes).
- Kontroller, at der ikke mangler noget.
- Kontroller maskine og tilbehør for transportskader.
- Opbevar så vidt muligt emballagen indtil garantiperiodens udløb.

**Fare!**

**Maskinen og emballagematerialet er ikke legetøj! Børn må ikke lege med plastikposer, folier og smådele! Fare for indtagelse og kvælning!**

- Original betjeningsvejledning
- Sikkerhedsanvisninger

### 3. Formålsbestemt anvendelse

Kædesaven er beregnet til at fælde træer samt til at oversave træstammer, grene, træbjælker, brædder osv. og kan anvendes til tvær- og længdesnit. Den er ikke egnet til at save andre materialer end træ.

Produktet må kun anvendes i overensstemmelse med det tiltænkte formål. Enhver anden form for anvendelse er ikke tilladt. Vi fraskriver os ethvert ansvar for skader, det være sig på personer eller materiel, der måtte opstå som følge af, at produktet ikke er blevet anvendt korrekt. Dette er alene brugerens/ejerens ansvar.

Bemærk, at vore produkter ikke er konstrueret til erhvervs-mæssig, håndværksmæssig eller industriel brug. Vi fraskriver os ethvert ansvar, såfremt produktet anvendes i erhvervs-mæssigt, håndværksmæssigt, industrielt eller lignende øjemed.

### 4. Tekniske data

Spændingsforsyning motor: .....36 V d.c.  
Omdrejningstal, ubelastet  $n_0$ : ... Maks. 8200 min<sup>-1</sup>  
Skærehastighed ved  
nominelt omdrejningstal: ..... Maks. 15 m/s  
Påfyldningsmængde olietank: ..... 115 ml  
Vægt med sværd-kæde  
+akkumulatorbatteri: ..... ca. 5 kg  
Nettovægt  
(uden akkumulatorbatterier) ..... ca. 4,13 kg

#### Fare!

#### Støj og vibration

Støj- og vibrationstal er beregnet i henhold til EN 60745-1; EN 60745-2-13.

Lydtryksniveau  $L_{pA}$  ..... 92,1 dB(A)  
Usikkerhed  $K_{pA}$  ..... 3 dB  
Lydeffektniveau  $L_{WA}$  ..... 102 dB(A)  
Usikkerhed  $K_{WA}$  ..... 2,7 dB  
Garanteret lydeffektniveau  $L_{WA}$  ..... 105 dB(A)

#### Brug høreværn.

Støjudviklingen fra maskinen kan forårsage høretab.

Samlede svingningstal (vektorsum for tre retninger) beregnet i henhold til EN 62841-1; EN 62841-4-1.

#### Håndgreb under belastning

Svingningsemissionstal forreste håndgreb

$$a_h = 3,613 \text{ m/s}^2$$

Svingningsemissionstal bageste håndgreb

$$a_h = 2,836 \text{ m/s}^2$$

$$\text{Usikkerhed } K = 1,5 \text{ m/s}^2$$

De angivene samlede svingningsværdier og de angivene støjemissionsværdier er blevet målt iht. en standardiseret analyseproces og kan anvendes til at sammenligne el-værktøj indbyrdes.

De angivene samlede svingningsværdier og de angivene støjemissionsværdier kan også bruges til at gennemføre en foreløbig vurdering af belastningen.

#### Advarsel:

Svingnings- og støjemissionerne kan afvige fra de angivene værdier, når el-værktøjet bruges, dette afhænger af den måde, el-værktøjet bruges på, og især af, hvilke typen emne der bearbejdes.

#### Støjudvikling og vibration skal begrænses til et minimum!

- Brug kun intakte og ubeskadigede maskiner.
- Vedligehold og rengør maskinen med jævne mellemrum.
- Tilpas arbejdsmåden efter maskinen.
- Overbelast ikke maskinen.
- Lad i givet fald maskinen underkaste et eftersyn.
- Sluk maskinen, når den ikke benyttes.
- Bær handsker.

### 5. Inden ibrugtagning

#### Advarsel!

Træk altid akkumulatorbatteriet ud, inden du foretager indstillinger på maskinen.

**Fare!** Sæt først akkumulatorbatteriet i, når kædesaven er helt monteret, og kædespændingen er indstillet. Bær altid sikkerhedshandsker, når du arbejder med saven.

#### 5.1 Montering af sværd og savkæde

- Pak alle dele omhyggeligt ud, og kontrollér at disse er komplette (fig. 2-3)
- Løsn fastgøringsskruen til kædehjulsskærmen (fig. 4)
- Tag kædehjulsskærmen af (fig. 5)



- Læg kæden ind i sværdets not som vist på billedet (fig. 6a/pos. A)
- Læg sværd og kæde ind i kædesavens opfangning som vist på billedet. Før kæden rundt om tanddrevet (fig. 6b/6c/pos. B).
- Sæt kædehjulsskærmen på og fastgør med fastgøringsskrue (fig. 7). **Vigtigt!** Spænd først fastgøringsskruen ordentligt til, når kædestramningen er justeret (se pkt. 5.2).

### 5.2 Spænding af savkæde

**Advarsel!** Husk altid at trække akkumulatorbatteriet ud inden eftersyn og indstillingsarbejde. Bær altid sikkerhedshandsker, når du arbejder med kædesaven.

- Løs fastgøringsskruen til kædehjulsskærmen nogle omgange (fig. 4)
- Juster kædestramningen med kædestrammeren (fig. 8/pos. 10). Kæden strammes mod højre, kæden slækkes mod venstre. Savkæden er strammet rigtigt, hvis den kan løftes ca. 3-4 mm midt på sværdet (fig. 9).
- Spænd fastgøringsskruen til kædehjulsskærmen.

**Vigtigt!** Alle kædeled skal liggekorrekt i sværdets styrenot.

### Anvisninger om stramning af kæden:

Savkæden skal være korrekt spændt for at garantere en sikker drift. Du kan se, at kæden et strammet optimalt, når den kan løftes ca. 3-4 mm midt på sværdet. Da savkæden bliver varm under savningen og dermed ændrer længde, skal du kontrollere kædestramningen hvert 10. minut og om nødvendigt regulere stramningen. Dette gælder især for nye savkæder. Slæk savkæden, når arbejdet er afsluttet, idet kæden bliver kortere, når den afkøles. På den måde kan du forhindre, at kæden beskadiges.

### 5.3 Smøring af savkæde

**Advarsel!** Husk altid at trække akkumulatorbatteriet ud inden eftersyn og indstillingsarbejde. Bær altid sikkerhedshandsker, når du arbejder med kædesaven.

**Vigtigt!** Kæden må aldrig arbejde uden savkædeolie. Hvis kædesaven anvendes uden savkædeolie, eller hvis olieniveauet er under min. mærket (fig. 10/pos. B), beskadiges kædesaven!

**Vigtigt!** Vær opmærksom på temperaturforhold: Forskellige omgivelsestemperaturer kræver smøremidler med yderst forskellig viskositet. Ved lave temperaturer kræves tyndflydende olie (lav visko-

sitet) for at danne en film med tilstrækkelig smøreevne. Hvis du nu bruger den samme olie om sommeren, bliver den endnu mere tyndflydende alene på grund af de højere temperaturer. Så kan smørefilmen slides af, kæden overhedes og kan tage skade. Desuden forbrænder smøreolien og fører til unødvendig forureningsbelastning.

### Påfyldning af oliebeholderen:

- Stil saven på en jævn overflade.
- Rengør området omkring oliebeholderens låg (fig. 10/pos. A) og skru derefter låget af.
- Fyld savkædeolie på beholderen. Vær opmærksom på at der ikke kommer smuds ned i beholderen, så oliedysen ikke tilstoppes.
- Skru låget til oliebeholderen på.

### 5.4 Opladning af Li-akku-pack (fig. 11-12)

Akkumulatorbatteriet er sikret mod dybafledning. En integreret beskyttelseskreds sørger for automatisk frakobling, når akkumulatorbatteriet er afladt.

**Advarsel!** Tryk ikke på tænd/sluk-knappen, når beskyttelseskredsen har forårsaget frakobling. Akkumulatorbatteriet kan tage skade.

1. Træk akku-pack'en ud af håndtaget, mens du trykker anslagsknappen (13) ned.
2. Kontroller, at netspændingen, som står anført på mærkepladen, svarer til den forhånds-værende netspænding. Sæt stikket til ladeaggregatet (18) i stikkontakten. Den grønne LED-lysdiode begynder at blinke.
3. Indsæt akkumulatorbatteriet i ladeaggregatet.

Under punkt 12 (,Visninger på ladeaggregatet') findes en oversigt over LED-lysdiodernes betydning.

Hvis det ikke er muligt at oplade akku-pack'en, skal du kontrollere,

- om der er netspænding i stikkontakten.
- om forbindelsen til ladeaggregatet er i orden.

Hvis det stadigvæk ikke er muligt at oplade akku-pack'en, bedes du indsende

- ladeaggregat og ladeadapter
- samt akku-pack'en

til vores kundeservice.

**Kontakt vores kundeservice eller den forretning, hvor du har købt produktet, hvis du har brug for at vide, hvordan produktet sendes korrekt.**

**Ved forsendelse og bortskaffelse af akkumulatorbatterier og akkumaskine skal disse indpakkes særskilt i en plastikpose, for at undgå kortslutning og brand!**

Sørg for at genoplade akkupack'en i god tid for at sikre en lang levetid. Genopladning skal under alle omstændigheder ske, når du kan konstatere, at maskinens ydelse er aftagende. Undgå, at akkupack'en aflades helt. Det vil ødelægge akkupack'en!

**5.5 Akkumulatorbatteri-kapacitetsindikator (fig. 11)**

Tryk på kontakten til akkumulatorbatteri-kapacitetsindikator (A). Akkumulatorbatteri-kapacitetsindikatoren (B) indikerer akkumulatorbatteriets ladetilstand ved hjælp af 3 LED-lamper.

**Alle 3 LED'er lyser:**

Akkuen er fuldt opladet.

**2 eller 1 LED(er) lyser**

Akkubatteriet råder over tilstrækkelig restkapacitet.

**1 LED blinker:**

Akkubatteriet er afladt; oplad akkubatteriet.

**Alle LED-lamper blinker:**

Akkumulatorbatteriets temperatur er underskredet. Fjern akkumulatorbatteriet fra produktet og lad akkumulatorbatteriet hvile en dag ved stuetemperatur. Fremkommer fejlen igen, er akkumulatorbatteriet meget afladet og defekt. Fjern akkumulatorbatteriet fra produktet. Et defekt akkumulatorbatteri må ikke længere bruges og oplades.

## 6. Drift

### 6.1 Til/frakobling

**Tilkobling**

- Sæt akkumulatorbatteriet i apparatet.
- Hold kædesaven fast med begge hænder på grebene som vist i fig. 13 (tommelfingre under håndgreb).
- Tryk på spærreknappen (fig. 1/pos. 5) og hold den inde.
- Tilkobl kædesaven med dødmansgrebet. Spærreknappen kan nu slippes igen.

**Frakobling**

Slip dødmansknappen (fig. 1/pos. 6).

Den indbyggede bremse stopper savkæden øjeblikkeligt. Træk altid netstikket ud, hvis du afbryder arbejdet.

**Vigtigt!** Saven må kun bæres i det forreste greb!

Hvis du kun bærer den tilsluttede sav i det bageste greb med koblingselementerne kan der ske det, at du utilsigtet kommer til at trykke på spærreknappen og dødmansknappen samtidigt, hvorved kæden kører rundt.

### 6.2 Beskyttelsesanordning

**Motorbremse**

Motoren bremser savkæden, så snart dødmansgrebet (fig. 1/pos. 6) slippes, eller strømtilførslen afbrydes. På denne måde mindskes faren for at blive kvæstet af en efterløbende kæde væsentligt.

**Kædebremse**

Kædebremsen er en beskyttelsesmekanisme, der udløses af parerbøjlen (fig. 1/pos. 2). Hvis kædesaven slynges tilbage på grund af et kast, aktiveres kædebremsen og stopper kædesaven på mindre end 0,1 sekund. Kontrollér kædebremsens funktion regelmæssigt. Klap parerbøjlen (fig. 1/pos. 2) fremad og tilkobl kædesaven kortvarigt. Savkæden må ikke køre rundt. Træk parerbøjlen tilbage (fig. 1/pos. 2), til den går i lås for at løsne kædebremsen.

**Vigtigt!** Brug ikke saven, hvis beskyttelsesanordningen ikke fungerer fejlfrit. Forsøg ikke selv at reparere sikkerhedsrelevante beskyttelsesanordninger men henvend dig til vores service eller et lignende kvalificeret værksted.

**Parerbøjle**

Parerbøjlen (samtidigt kædebremse) (fig. 1/pos. 2) og bageste håndbeskyttelse (fig. 1/pos. 14) beskytter fingrene mod kvæstelser ved kontakt med savkæden, hvis denne knækker på grund af overbelastning.

## 7. At arbejde med kædesaven

**7.1 Forberedelse**

For at arbejde sikkert skal du kontrollere følgende punkter før brug:

### Kædesavens tilstand

Undersøg kædesaven med henblik på beskadigelser på hus, netledning, savkæde og sværd før arbejdet. Brug aldrig en kædesav der er åbenlyst beskadiget.

### Oliebeholder

Oliebeholderens påfyldningsniveau. Kontrollér også under arbejdet om der er nok olie i beholderen. Brug aldrig saven hvis der ikke er olie på, eller hvis olieniveauet er sunket under min. mærkingen (fig. 10/pos. B) for at undgå at beskadige kædesaven.

En påfyldning er gennemsnitligt nok til 15 minutter, afhængigt af pauser og belastning.

### Savkæde

Stramning af savkæden, skærenes tilstand. Jo skarpere savkæden er, desto lettere er det at betjene kædesaven kontrolleret. Det samme gælder kædestramningen. Kontrollér også kædestramningen hvert 10. minut under arbejdet for at øge sikkerheden. Særligt nye savkæder er tilbøjelige til at strække sig.

### Kædebremse

Kontrollér kædebremsens funktion som beskrevet i kapitlet "Beskyttelsesordninger" og afhjælp evt. fejl.

### Beskyttelsesbeklædning

Bær altid tætsiddende beskyttelsesbeklædning som sikkerhedsbukser, handsker og sikkerhedssko.

### Høreværn og beskyttelsesbriller

Bær altid beskyttelseshjelm med integreret høre- og ansigtsværn ved træfældning og skovarbejde. Beskyttelseshjelmen beskytter mod nedfaldende grene og svirpende kviste.

## 7.2 Instruktion om korrekt fremgangsmåde ved grundlæggende arbejde

### Træfældning (fig. 14-17)

Hvis der samtidigt opsaves og fældes af to eller flere personer, skal afstanden mellem personer, der fælder, og personer, der opsaver, være mindst det dobbelte af højden af træet, der fældes (fig. 14). Ved fældning af træer skal man være opmærksom på, at ingen andre personer udsættes for fare, at træerne ikke falder ned over forsyningsledninger, og at der ikke forvoldes materielle skader. Hvis et træ berører en forsyningsledning, skal den pågældende energiforsyningsvirksomhed straks underrettes.

Ved savearbejde på skrån timer skal kædesavsbrugeren stå længere oppe på skrån timeren end træet, der fældes, da træet efter fældningen ruller eller rutscher ned ad bakke (fig. 15).

Før fældningen skal der forberedes og om nødvendigt ryddes en flugtvej. Flugtvejen skal gå skråt bagud i forhold til den forventede faldlinje som vist i fig. 16 (A = farezone, B = faldretning, C = flugtområde).

Før fældningen skal træets naturlige hældning, de største grenes placering og vindretningen tages i betragtning for at kunne bedømme træets faldretning.

Smuds, sten, løs bark, søm, kramper og tråd skal fjernes fra træet.

### Savning af forhug (fig. 17)

Sav et snit (A) i en ret vinkel på faldretningen i en dybde af 1/3 af træets diameter som vist i fig. 17. Sav først det nederste vandrette snit i forhugget (1). Således undgås det, at savkæden eller sværdet sidder i klemme, når det andet snit i forhugget saves ind.

### Savning af fældesnit (fig. 17)

Fældesnippet lægges mindst 50 mm over det vandrette snit i forhugget. Læg fældesnippet (B) parallelt med det vandrette snit i forhugget. Fældesnippet må kun saves så dybt, at der er en fældekam (holdetræ) (D) tilbage, der kan fungere som et hængsel. Fældekammen forhindrer at træet drejer og falder i den forkerte retning. Sav ikke fældekammen over. Når fældesnippet nærmer sig fældekammen bør træet begynde at falde. Hvis det viser sig, at træet muligvis ikke falder i den ønskede retning (C) eller bøjer bagud og klemmer savkæden fast, skal fældesnippet afbrydes og der lægges en kile af træ, kunststof eller aluminium ind i snittet for at rette træet op og styre det ind i den ønskede faldlinje.

Når træet begynder at falde, skal du fjerne kædesaven af snittet, frakoble, lægge den fra dig og forlade fareområdet via den forberedte flugtvej. Pas på grene der falder ned og pas på ikke at snuble.

### Afgrening

Ved afgrening skilles grenene fra det fældede træ. Ved afgrening skal man i første omgang lade de grene sidde, som træet hviler på, til stammen er savet op. Mindre grene som vist på fig. 18 (A= snitretning ved afgrening, B= holdes væk fra bunden!

Lad støttegrene være, til stammen er savet op)

sav igennem nedefra og op med et snit. Grene, der ligger i spænd, skal saves nedefra og op for at undgå at saven kommer i klemme.

### Opsavning af træstammen

Ved opsavning saver man det fældede træ over i passende stykker. Sørg for at stå sikkert og at din kropsvægt er jævnt fordelt på begge fødder. Hvis det er muligt, skal stammen understøttes af grene eller kiler, der lægges under. Følg de enkle anvisninger. Så er det let at save.

Hvis træstammen har kontakt med bunden i hele sin længde som vist på fig. 19, saves der ovenfra og ned. Pas på at kæden ikke går ned i skovbunden.

Hvis træstammen hviler på den ene ende som vist på fig. 20, skal du først save 1/3 af stammens diameter igennem fra undersiden (A) for at undgå splinter. Det andet snit saves ovenfra (2/3 diameter) i samme højde som det første snit (B) (for at undgå klemning).

Hvis træstammen hviler på begge ender som vist på fig. 21, skal du først save 1/3 af stammens diameter igennem fra oversiden for at undgå splinter (A). Det andet snit saves nedefra (2/3 diameter) i samme højde som det første snit (B) (for at undgå klemning).

Ved savning på skråninger skal du som vist på fig. 15 altid stå længere oppe på skråningen end træstammen. Let trykket på saven uden at løsne det faste greb om kædesavens håndtag for at bevare fuld kontrol i det øjeblik stammen saves igennem. Vær opmærksom på at kæden ikke går ned i skovbunden.

Vent til savkæden står helt stille, før du fjerner kædesaven fra snittet. Sluk altid for kædesavens motor, før du går hen til et andet træ.

### 7.3 Kast

Ved kast slår kædesaven pludseligt op og tilbage, mens kæden løber. Årsagen er for det meste, at sværdspidsen berører emnet, eller savkæden kommer i klemme.

Ved kast påvirkes saven pludseligt af store kræfter. Derfor reagerer kædesaven for det meste ukontrolleret. Følgen er ofte, at arbejderen eller personer i nærheden kvæstes meget alvorligt. Særligt ved sidesnit, skå- eller længdesnit er faren for kast særligt stor, fordi barkstødet ikke kan bruges. Undgå derfor disse snit, og arbejd yderst forsigtigt, hvis de ikke kan undgås!

Faren for kast er størst, hvis du sætter saven på med sværdspidsen, da vægtstangsvirkningen er kraftigst her (fig. 22). Sæt derfor altid saven på så fladt som muligt og nær barkstødet (fig. 23).

### Vigtigt!

- Vær altid opmærksom på den korrekte kædestramning!
- Anvend altid kædesave, der er upåklagelige!
- Arbejd altid kun med en savkæde, der er slæbet efter forskrifterne!
- Sav aldrig over skulderhøjde!
- Sav aldrig med den øverste del eller spidsen af sværdet!
- Hold altid kædesaven fast med begge hænder!
- Brug så vidt muligt altid barkstødet som vægtstangspunkt.

### Savning af træ, der er i spænd

Savning af træ, der er i spænd, kræver særlig forsigtighed! Træ, der ligger i spænd, og som mister sit spænd, når det saves over, reagerer til tider helt ukontrolleret. Det kan medføre de alvorligste og endda dødelige kvæstelser (fig. 24-26). Sådanne arbejder må kun udføres af fagfolk.

## 8. Rengøring, vedligeholdelse og reservedelsbestilling

### Fare!

- Træk altid akkumulatorbatteriet ud inden reholdelse.
- Opbevar kædesaven på et sikkert og tørt sted og utilgængeligt for børn.

### 8.1 Rengøring

- Rengør strammemekanismen regelmæssigt med trykluft eller med en børste. Brug ikke værktøj til rengøring.
- Sørg for at håndtagene er frie for olie for at sikre et fast greb.
- Rengør saven med en fugtig klud, når der er behov for det og om nødvendigt med et mildt rengøringsmiddel.
- Tøm kædeolien ud af beholderen, hvis kædesaven ikke anvendes gennem længere tid. Dyp savkæden og sværdet kortvarigt ned i et oliebad og vikl det ind i oliepapir.

## 8.2 Vedligeholdelse

### Udskiftning af savkæde og sværd

Sværdet skal udskiftes, hvis

- sværdets styrenot er slidt.
- tandhjulet i sværdet er beskadiget eller slidt.

Afmonter adapterpladen (pos. 19) fra sværdet, som vist på fig. 27. Monter nu adapterpladen på det nye sværd. Fremgangsmåden er beskrevet i kapitlet „Montering af sværd og kæde“!

### Kontrol af den automatiske kædesmøring

Kontrollér regelmæssigt den automatiske kædesmørings funktion for at forebygge overhedning og den dermed forbundne beskadigelse af sværd og savkæde. Ret sværdspidsen mod en glat overflade (bræt, snitflade i træ) og lad kædesaven køre. Hvis der så fremkommer et stadigt tydeligere oliespor, arbejder den automatisk kædesmøring upåklageligt. Læs de pågældende anvisninger i kapitlet "Fejlsøgning", hvis der ikke viser sig et tydeligt oliespor! Hvis disse anvisninger ikke hjælper, skal du henvende dig til vores service eller et lignende autoriseret værksted.

**Vigtigt!** Berør ikke overfladen. Hold en tilstrækkelig sikkerhedsafstand (ca. 20 cm).

### Slibning af savkæden

Det er kun muligt at arbejde effektivt med kædesaven, hvis savkæden er i god stand og skarp. Hvis den er det, er der også mindre fare for kast.

Savkæden kan slibes op igen ved alle forhandlere. Prøv ikke selv at slibe savkæden, hvis du ikke har egnet værktøj og den nødvendige erfaring.

### 8.3 Reservedelsbestilling:

Ved bestilling af reservedele bedes følgende oplyst:

- Produktets typebetegnelse
- Produktets varenummer
- Produktets identnummer
- Nummeret på den ønskede reservedel

Aktuelle priser og øvrige oplysninger finder du på internetadressen [www.Einhell-Service.com](http://www.Einhell-Service.com)

## 9. Anvisninger om miljøbeskyttelse/ bortskaffelse

Bortskaf saven miljømæssigt korrekt, når den er udtjent. Skær netledningen over for at forebygge misbrug. Bortskaf ikke saven med det almindelige husholdningsaffald, men aflever den på genbrugspladsens opsamlingssted for elektrisk udstyr. Din kommune oplyser dig gerne om adresser og åbningstider. Aflever også emballage og brugt tilbehør på de tilsvarende opsamlingssteder.

## 10. Opbevaring

Maskinen og dens tilbehør skal opbevares på et mørkt, tørt og frostfrit sted uden for børns rækkevidde. Den optimale lagertemperatur ligger mellem 5 og 30°C. Opbevar el-værktøjet i den originale emballage.

## 11. Fejlsøgning

### Fare!

Sluk apparatet og tag akkumulatorbatteriet ud før fejlsøgning.

Følgende tabel viser fejlsymptomer og beskriver, hvordan fejlen afhjælpes, hvis din maskine ikke arbejder ordentligt. Hvis du alligevel ikke kan lokalisere og afhjælpe problemet, bedes du henvende dig til dit serviceværksted.

Årsag	Fejl	Afhjælpning
Kædesaven virker ikke	<ul style="list-style-type: none"> <li>- Tilbageslagsbremse (kædebremse) udløst</li> <li>- Ingen strømforsyning</li> </ul>	<ul style="list-style-type: none"> <li>- Træk håndbeskyttelse tilbage i position</li> <li>- Kontroller akkumulatorbatteri</li> </ul>
Kædesav arbejder diskontinuerligt	<ul style="list-style-type: none"> <li>- Intern løs forbindelse</li> <li>- Tænd/Sluk-knap defekt</li> </ul>	<ul style="list-style-type: none"> <li>- Opsøg autoriseret værksted</li> <li>- Opsøg autoriseret værksted</li> </ul>
Savkæde tør	<ul style="list-style-type: none"> <li>- Ingen olie i beholderen</li> <li>- Udluftning i låget til oliebeholderen tilstoppet</li> <li>- Olieudløbskanal tilstoppet</li> </ul>	<ul style="list-style-type: none"> <li>- Påfyld olie</li> <li>- Rengør låget til oliebeholderen</li> <li>- Rens olieudløbskanal</li> </ul>
Kædebremse fungerer ikke	<ul style="list-style-type: none"> <li>- Problem med koblingsmekanismen i parerbøjlen</li> </ul>	<ul style="list-style-type: none"> <li>- Henvend dig til et autoriseret værksted</li> </ul>
Kæde/sværd het	<ul style="list-style-type: none"> <li>- Ingen olie i beholderen</li> <li>- Udluftning i låget til oliebeholderen tilstoppet</li> <li>- Olieudløbskanal tilstoppet</li> <li>- Kæde sløv</li> </ul>	<ul style="list-style-type: none"> <li>- Påfyld olie</li> <li>- Rengør låget til oliebeholderen</li> <li>- Rens olieudløbskanal</li> <li>- Slib kæden eller udskift den</li> </ul>
Kædesaven hakker, vibrerer eller saver ikke ordentligt.	<ul style="list-style-type: none"> <li>- Kædestramning for løs</li> <li>- Kæde sløv</li> <li>- Kæde slidt</li> <li>- Savtænder peger i den forkerte retning</li> </ul>	<ul style="list-style-type: none"> <li>- Juster kædestramning</li> <li>- Slib kæden eller udskift den</li> <li>- Udskift kæde</li> <li>- Læg savkæden på igen med tænderne i den korrekte retning</li> </ul>

## 12. Visning på ladeaggregat

Visningsstatus		Betydning og påkrævet handling
Rød lysdiode	Grøn lysdiode	
Slukket	Blinker	<b>Standby-modus</b> Ladeaggregatet er forbundet med nettet og klar til drift, akkumulatorbatteriet er ikke i ladeaggregatet
Tændt	Slukket	<b>Opladning</b> Ladeaggregatet lader akkumulatorbatteriet op i hurtigladningsmodus. De pågældende ladetider findes direkte på ladeaggregatet. <b>Bemærk!</b> De faktiske ladetider kan afvige noget fra de angivne ladetider afhængigt af den eksisterende akkuladning.
Slukket	Tændt	<b>Akkumulatorbatteriet er opladt og klar til brug.</b> Herefter skiftes til skånende opladning, indtil fuldstændig opladning er nået. Lad hertil akkumulatorbatteriet blive ca. 15 min. længere på ladeaggregatet. <b>Påkrævet handling:</b> Tag akkumulatorbatteriet ud af ladeaggregatet. Afbryd ladeaggregatet fra strømforsyningsnettet.
Blinker	Slukket	<b>Tilpasningsopladning</b> Ladeaggregatet befinder sig i funktionen for skånsom opladning. Her oplades akkumulatorbatteriet af sikkerhedsgrunde langsommere og skal bruge mere tid. Det kan have følgende årsager: - Akkumulatorbatteriet er ikke blevet opladet i meget lang tid. - Akkumulatorbatteriets temperatur ligger ikke i det ideelle område. <b>Påkrævet handling:</b> Vent, indtil ladeprocessen er færdig, akkumulatorbatteriet kan stadigvæk oplades.
Blinker	Blinker	<b>Fejl</b> Opladning er ikke længere mulig. Akkumulatorbatteriet er defekt. <b>Påkrævet handling:</b> Et defekt akkumulatorbatteri må ikke længere oplades. Tag akkumulatorbatteriet ud af ladeaggregatet.
Tændt	Tændt	<b>Temperaturfejl</b> Akkumulatorbatteriet er for varmt (f.eks. direkte solindfald) eller for koldt (under 0° C). <b>Påkrævet handling:</b> Tag batteriet ud, og opbevar det 1 dag ved stuetemperatur (ca. 20° C).

**13. Tilladt skæresæt**

Længde skæresæt	305 mm (12")	356 mm (14")	405 mm (16")
Skærelængde maks.	280 mm	330 mm	380 mm

Oregon				
	Kæde	90PX045X	90PX052X	90PX056X
	Savsværd	566655 (124MLEA041)	577293 (144MLEA041)	112329 (164MLEA041)

Kangxin				
	Kæde	3/8.043X45DL	3/8.043X52DL	3/8.043X57DL
	Savsværd	AP12-45-437P	AP14-53-437P	AP16-57-437P





Kun for EU-lande

Smid ikke el-værktøj ud som almindeligt husholdningsaffald!

I medfør af Rådets direktiv 2012/19/EF om affald af elektrisk og elektronisk udstyr og dets omsættelse i den nationale lovgivning skal brugt el-værktøj indsamles separat og indleveres til videreanvendende formål på miljømæssig forsvarlig vis.

Recycling-alternativ til tilbagesendelse:

Ejeren af el-værktøjet er – med mindre denne tilbagesender maskinen – forpligtet til at bortskaffe maskinen og dens dele ifølge miljøforskrifterne. Den brugte maskine kan indleveres hos en genbrugsstation – spørg evt. personalet her, eller forhør dig hos din kommune. Tilbehør og hjælpemidler, som følger med maskinen, og som ikke indeholder elektriske dele, er ikke omfattet af ovenstående.

Genoptryk eller anden kopiering af dokumentation og følgedokumenter til produkter, også i uddrag, er kun tilladt med udtrykkelig tilladelse fra Einhell Germany AG.

Ret til tekniske ændringer forbeholdes

## Serviceinformationer

I alle lande, der er nævnt i garantibeviset, råder vi over kompetente servicepartnere, hvis kontaktdata fremgår af garantibeviset. De står til din rådighed i forbindelse med enhver form for service som f.eks. reparation, anskaffelse af reservedele og sliddele eller køb af forbrugsmaterialer.

Vær opmærksom på, at følgende dele på produktet slides som følge af brug eller udsættes for naturligt slid resp. at følgende dele anses som forbrugsmaterialer.

Kategori	Eksempel
Sliddele*	Sværd, Akku
Forbrugsmateriale/ forbrugsdele*	Savkæde
Manglende dele	

\* er ikke nødvendigvis indeholdt i leveringsomfanget!

Konstateres mangler eller fejl, bedes du melde fejlen på internettet under [www.Einhell-Service.com](http://www.Einhell-Service.com). Det er vigtigt at beskrive fejlen så nøjagtigt som muligt og i hvert fald besvare følgende spørgsmål:

- Har produktet fungeret, eller var det defekt fra begyndelsen?
- Har du bemærket noget usædvanligt, inden defekten opstod (symptom før defekt)?
- Hvilken fejlfunktion mener du, at produktet er berørt af (hovedsymptom)?  
Beskriv venligst fejlfunktionen.

## Garantibevis

Kære kunde!

Vore produkter er underlagt en streng kvalitetskontrol. Hvis produktet alligevel på et tidspunkt skulle udvise fejl, beklager vi naturligvis dette, i dette tilfælde beder vi dig kontakte vores kundeservice på adressen, som er anført på dette garantibevis. Du kan naturligvis også ringe til os på det anførte servicenummer. For indfrielse af garantikrav gælder følgende:

1. Disse garantibetingelser retter sig udelukkende til forbrugere, dvs. naturlige personer, der hverken vil bruge dette produkt i forbindelse med udøvelse af deres erhvervsmæssige eller andet selvstændigt arbejde. Disse garantibetingelser regulerer ekstra garantiydelse, som nedenstående producent lover købere af sine nye apparater som supplement til den lovfastsatte garanti. Garantibestemmelser fastsat ved lov berøres ikke af nærværende garanti. Vores garantiydelse er gratis.
2. Garantiydelsen dækker udelukkende mangler på et nyt apparat fra nedenstående producent, der skyldes materiale- eller produktionsfejl, og vi har ret til at vælge, om sådanne mangler afhjælpes på produktet, eller om produktet udskiftes.  
Bemærk, at vore produkter ikke er konstrueret til erhvervsmæssig, håndværksmæssig eller faglig brug. Garantien dækker således ikke forhold, hvor produktet er blevet brugt i erhvervsmæssige, håndværksmæssige eller faglige virksomheder eller er blevet udsat for lignende belastning.
3. Garantien dækker ikke følgende:
  - Skader på produktet som følge af tilsidesættelse af montagevejledningens anvisninger eller som følge af usagkyndig installation, tilsidesættelse af brugsanvisningen (f.eks. tilslutning til forkert netspænding eller strømtype) eller tilsidesættelse af vedligeholdelses- og sikkerhedsforskrifter eller som følge af at produktet udsættes for ikke normale miljøbetingelser eller manglende pleje og vedligeholdelse.
  - Skader på produktet som følge af misbrug eller usagkyndig anvendelse (f.eks. overbelastning af produktet eller brug af værktøj eller tilbehør, som ikke er godkendt), indtrængen af fremmedlegemer i produktet (f.eks. sand, sten eller støv, transportskader), brug af vold eller eksterne påvirkninger udefra (f.eks. fordi produktet tabes).
  - Skader på produktet eller dele af produktet, der skyldes almindelig brug, normalt eller andet naturligt slid.
4. Garantiperioden udgør 24 måneder at regne fra købsdatoen. Garantikrav skal gøres gældende inden garantiperiodens udløb og inden for to uger, efter at defekten er blevet konstateret. Garantikrav kan ikke gøres gældende efter garantiperiodens udløb. Reparation eller udskiftning af produktet medfører ikke forlængelse af garantiperioden, heller ikke for eventuelt indbyggede reservedele. Dette gælder også servicearbejder, der foretages på stedet.
5. Hvis du ønsker at gøre brug af garantien, bedes du melde det defekte produkt til: [www.Einhell-Service.com](http://www.Einhell-Service.com). Sørg for at have købskvitteringen eller anden form for dokumentation af købet af det nye apparat ved hånden. Apparater, der sendes ind uden passende dokumentation eller uden typeskilt, er udelukket fra garantiydelsen på grund af manglende identificering. Er defekten omfattet af garantien, vil produktet omgående blive repareret og returneret, eller du vil modtage et helt nyt.

Mod betaling udbedrer vi naturligvis også gerne defekter på produktet, som ikke/ikke længere er omfattet af garantien. Du skal blot indsende produktet til vores serviceadresse.

Hvad angår slid- og forbrugsdele samt manglende dele henviser vi til garantiens indskrænkninger i henhold til serviceinformationerne i nærværende betjeningsvejledning.

**Fara!**

Innan maskinen kan användas måste särskilda säkerhetsanvisningar beaktas för att förhindra olyckor och skador. Läs därför noggrant igenom denna bruksanvisning och dessa säkerhetsanvisningar. Förvara dem på ett säkert ställe så att du alltid kan hitta önskad information. Om maskinen ska överlätas till andra personer måste även denna bruksanvisning och dessa säkerhetsanvisningar medfölja. Vi övertar inget ansvar för olyckor eller skador som har uppstått om denna bruksanvisning eller säkerhetsanvisningarna åsidosätts.

**Förklaring av symbolerna på maskinen (bild 28):**

1. Läs igenom bruksanvisningen
2. Använd ögonskydd
3. Använd hörselskydd
4. Utsätt inte maskinen för regn
5. Maximal såglängd / kedjehastighet  
 $v_p$ : 15 m/s
6. Regla upp kedjebromsen innan maskinen används!
7. Laddningsbara batterier får endast förvaras i torra utrymmen med en omgivningstemperatur mellan +10°C och +40°C.  
Se till att batterierna har laddats (minst 40 %) innan de läggs undan för förvaring.
8. Dra alltid ut batteriet innan du utför inställningar på maskinen.
9. Håll alltid fast den batteridrivna kedjesågen ordentligt med båda händerna.
10. Rekyler kan leda till dödliga skärskador.
11. De laddbara batterierna måste tas ut ur maskinen inför avfallshanteringen. Information om avfallshandling av laddbara batterier: Laddbara batterier får inte kastas i hushållsoporna.

**1. Säkerhetsanvisningar**

Gällande säkerhetsanvisningar finns i det bifogade häftet.

**Varning!**

**Läs igenom alla säkerhetsanvisningar, instruktioner, bilder och tekniska data som finns på detta elverktyg.** Om nedanstående instruktioner inte beaktas finns det risk för elektriska slag, brand eller allvarliga personskador.

**Spara på alla säkerhetsanvisningar och instruktioner för framtida bruk.**

**2. Beskrivning av maskinen samt leveransomfattning****2.1 Beskrivning av maskinen (bild 1-3, 10, 11, 12)**

1. Tagganslag
2. Främre handskydd (kedjebroms)
3. Främre handtag
4. Bakre handtag
5. Brytarspärr
6. Strömbrytare
7. Oljetanklock
8. Kedjehjulsskydd
9. Fästskruv för kedjehjulsskydd
10. Kedjespännskruv
11. Indikering av kedjeoljans nivå
12. Batteri (medföljer ej)
13. Spärrknapp
14. Bakre handskydd
15. Svärd
16. Sågkedja
17. Svärdskydd
18. Laddare (medföljer ej)
19. Adapterplatta

**2.2 Leveransomfattning**

Kontrollera att produkten är komplett med hjälp av beskrivningen av leveransen. Om delar saknas vill vi be dig ta kontakt med vårt servicecenter eller butiken där du köpte produkten inom fem dagar efter att du köpte artikeln. Tänk på att du måste visa upp ett giltigt kvitto. Beakta även garantitabellen i serviceinformationen i slutet av bruksanvisningen.

- Öppna förpackningen och ta försiktigt ut produkten ur förpackningen.
- Ta bort förpackningsmaterialet samt förpacknings- och transportsäkringar (om förhanden).
- Kontrollera att leveransen är komplett.
- Kontrollera om produkten eller tillbehörsdelen har skadats i transporten.
- Spara om möjligt på förpackningen tills garantitiden har gått ut.

**Fara!**

**Produkten och förpackningsmaterialet är ingen leksak! Barn får inte leka med plastpåsar, folie eller smådelar! Risk för att barn sväljer delar och kvävs!**

- Original-bruksanvisning
- Säkerhetsanvisningar

### 3. Ändamålsenlig användning

Kedjesågen är avsedd för fällning av träd samt för sågning av stammar, grenar, träbalkar, brädor osv. och kan användas till båda kap- och längssågning. Sågen är inte avsedd för sågning av andra material än virke.

Maskinen får endast användas till sitt avsedda ändamål. Användningar som sträcker sig utöver detta användningsområde är ej ändamålsenliga. För materialskador eller personskador som resulterar av sådan användning ansvarar användaren/operatören själv. Tillverkaren påtar sig inget ansvar.

Tänk på att våra produkter endast får användas till ändamålsenligt syfte och inte har konstruerats för yrkesmässig, hantverksmässig eller industriell användning. Vi ger därför ingen garanti om produkten ska användas inom yrkesmässiga, hantverksmässiga eller industriella verksamheter eller vid liknande aktiviteter.

### 4. Tekniska data

Spänningsförsörjning motor ..... 36 V DC  
 Tomgångsvarvtal  $n_0$  ..... max. 8200 min<sup>-1</sup>  
 Såghastighet vid nominellt varvtal ... max. 15 m/s  
 Oljetankens volym ..... 115 ml  
 Vikt med svärd + kedja + batteri ..... ca 5 kg  
 Nettovikt (utan batterier) ..... ca 4,13 kg

#### Fara!

#### Buller och vibration

Buller- och vibrationsvärden har bestämts enligt EN 60745-1; EN 60745-2-13.

Ljudtrycksnivå  $L_{pA}$  ..... 92,1 dB(A)  
 Osäkerhet  $K_{pA}$  ..... 3 dB  
 Ljudeffektnivå  $L_{WA}$  ..... 102 dB(A)  
 Osäkerhet  $K_{WA}$  ..... 2,7 dB  
 Ljudeffektnivå  $L_{WA}$  garanterad ..... 105 dB(A)

#### Bär hörselskydd.

Buller kan leda till att hörseln förstörs.

Totala vibrationsvärden (vektorsumma i tre riktningar) har bestämts enligt EN 62841-1; EN 62841-4-1.

#### Handtag vid belastning

Vibrationsemissionsvärde vid främre handtaget  
 $a_h = 3,613 \text{ m/s}^2$

Vibrationsemissionsvärde vid bakre handtaget  
 $a_h = 2,836 \text{ m/s}^2$   
 Osäkerhet  $K = 1,5 \text{ m/s}^2$

Angivna vibrationsemissionsvärden och bullervärden har mätts upp enligt en standardiserad provningsmetod och kan användas om man vill jämföra olika elverktyg.

Angivna vibrationsemissionsvärden och bullervärden kan även användas till en preliminär bedömning av belastningen.

#### Varning:

Beroende på hur elverktyget används, och särskilt vilken typ av arbetsstycke som bearbetas, kan de vibrationsemissions- och bullervärden som uppstår under den faktiska användningen av elverktyget avvika från angivna värden.

#### Begränsa uppkomsten av buller och vibration till ett minimum!

- Använd endast intakta maskiner.
- Underhåll och rengör maskinen regelbundet.
- Anpassa ditt arbetssätt till maskinen.
- Överbelasta inte maskinen.
- Lämna in maskinen för översyn vid behov.
- Slå ifrån maskinen om den inte används.
- Bär handskar.

### 5. Före användning

#### Varning!

Dra alltid ut batteriet innan du utför inställningar på maskinen.

**Fara!** Sätt inte in batteriet förrän kedjesågen har monterats komplett och kedjespänningen har ställts in. För att undvika skador måste du alltid bära skyddshandskar när du utför arbeten på kedjesågen.

#### 5.1 Montera svärdet och sågkedjan

- Packa noggrant upp alla delar ur förpackningen och kontrollera att allt är komplett (bild 2-3).
- Lossa på fästskruven till kedjehjulsskyddet (bild 4).
- Ta av kedjehjulsskyddet (bild 5).

- Lägg in kedjan i svärdets spår enligt beskrivningen i bilden (bild 6a/pos. A).
- Lägg in svärdet och kedjan i fästet i kedjesågen enligt beskrivningen. Lägg kedjan runt om det drivande kugghjulet (bild 6b/6c/pos. B).
- Sätt fast kedjehjulsskyddet och fäst med fästskruven (bild 7). **Obs!** Dra inte åt fästskruven slutgiltigt förrän kedjespänningen har ställts in (se punkt 5.2).

### 5.2 Spänna sågkedjan

**Varning!** Dra alltid ut batteriet innan du kontrollerar eller ställer in maskinen. För att undvika skador ska du alltid bära skyddshandskar när du utför arbeten på kedjesågen.

- Lossa på fästskruven till kedjehjulsskyddet med ett par varv (bild 4).
- Ställ in kedjespänningen med kedjespännskruven (bild 8/pos. 10). Vrid åt höger för att höja kedjespänningen, vrid åt vänster för att sänka kedjespänningen. Sågkedjan är korrekt spänd när den kan lyftas med ca 3-4 mm i mitten av svärdet (bild 9).
- Skruva fast fästskruven till kedjehjulsskyddet (bild 7).

**Fara!** Alla kedjelänkar måste ligga i svärdets styrspår på avsett vis.

### Instruktioner för att spänna kedjan

Sågkedjan måste ha spänts korrekt för att sågen ska kunna användas säkert. Kedjespänningen stämmer om kedjan kan lyftas med 3-4 mm i mitten av svärdet. Eftersom sågkedjan värms upp under sågning, vilket innebär att den blir längre, måste du kontrollera kedjespänningen var 10:e minut och justera in spänningen vid behov. Detta gäller särskilt för nya sågkedjor. Spänn av sågkedjan efter att du har sågat färdigt eftersom kedjan blir kortare när den svalnar. På så sätt kan du förhindra att kedjan skadas.

### 5.3 Smörja sågkedjan

**Varning!** Dra alltid ut batteriet innan du kontrollerar eller ställer in maskinen. För att undvika skador ska du alltid bära skyddshandskar när du utför arbeten på kedjesågen.

**Märk!** Använd aldrig kedjan utan sågkedjeolja! Kedjesågen kommer att skadas om den används utan sågkedjeolja eller om oljenivån befinner sig under minimum-markeringen (bild 10/pos.B)!

**Märk!** Beakta temperaturförhållandena: Olika omgivningstemperaturer kräver smörjmedel med

mycket olika viskositet. Vid låga temperaturer behövs tunnflytande oljor (låg viskositet) för att skapa en tillräcklig smörjfilm. Om du använder samma slags olja under sommaren, kommer denna att bli ännu mer flytande på grund av de högre temperaturerna. Därigenom finns det risk för att smörjfilmen inte längre täcker alla avsedda ytor. Kedjan kan överhettas och skadas. Dessutom förbränner smörjoljan vilket leder till onödiga utsläpp till luften.

### Fylla på oljetanken

- Ställ sågkedjan på en jämn yta.
- Rengör området runt omkring oljetanklocket (bild 10/pos. A) och öppna sedan locket.
- Fyll på tanken på sågkedjeolja. Se till att ingen smuts tränger in i tanken eftersom detta kan leda till att oljemunstycket täpps till.
- Stäng oljetanklocket.

### 5.4 Ladda Li-batteriet (bild 11-12)

Batteriet är skyddat mot djupurladdning. En integrerad skyddskrets slår ifrån maskinen automatiskt om batteriet har laddats ur.

**Varning!** Tryck inte in strömbrytaren efter att skyddskretsen har slagit ifrån maskinen. Detta kan leda till skador på batteriet.

1. Dra ut batteriet ur handtaget samtidigt som du trycker ned spärrknappen (13).
2. Kontrollera att nätspänningen som anges på märkskylten stämmer överens med nätspänningen i vägguttaget. Anslut laddarens (18) stickkontakt till vägguttaget. Den gröna lysdioden börjar blinka.
3. Skjut fast det laddbara batteriet på laddaren.

Under punkt 12 (Lampor på laddaren) finns en tabell som förklarar betydelsen av de olika lysdiодerna på laddaren.

Om batteripaketet inte kan laddas måste du kontrollera

- att nätspänning finns i vägguttaget.
- att det finns fullgod kontakt vid laddningskontaktarna i laddaren.

Om batteripaketet fortfarande inte kan laddas måste du lämna in

- laddaren och laddningsadaptorn
- samt batteripaketet till vår kundtjänstavdelning.

**För en professionell returnering vill vi be dig att kontakta vår kundtjänst eller butiken där du köpte produkten.**

**När du returnerar eller avfallshanterar batterier eller batteridrivna produkter, måste du se till att dessa förpackas separat i plastpåsar för att undvika kortslutningar eller brand!**

För att batteriets livslängd ska bli så lång som möjligt ska batteriet alltid laddas i god tid. Detta är alltid nödvändigt om du märker att maskinens prestanda börjar försvagas. Se till att batteriet aldrig laddas ur helt. Detta leder till att batteriet förstörs!

#### **5.5 Kapacitetsindikering för batteriet (bild 11)**

Tryck på knappen (A) för kapacitetsindikering för batteriet. Kapacitetsindikeringen (B) visar batteriets laddningsnivå med tre lysdioder.

#### **Alla tre lysdioder är tända**

Batteriet är fulladdat.

#### **2 eller 1 lysdioder är tända**

Batteriet har tillräcklig restkapacitet.

#### **1 lysdiod blinkar**

Batteriet är tomt och måste laddas.

#### **Alla lysdioder blinkar**

Batteriets temperatur har underskridits. Dra av batteriet från maskinen och låt det svalna i rumstemperatur i en dag. Om felet fortfarande indikeras har batteriet djupurladdats och är därmed defekt. Dra av batteriet från maskinen. Du får inte längre använda eller försöka ladda ett defekt batteri.

## **6. Använda**

### **6.1 Slå på / ifrån maskinen**

#### **Slå på maskinen**

- Sätt in batteriet i maskinen.
- Håll fast kedjesågen med båda händerna på handtagen enligt beskrivningen i bild 13 (tummen under handtaget).
- Tryck in brytarspärren (bild 1/pos. 5) och håll den sedan intryckt.
- Slå på maskinen med strömbrytaren. Nu kan du släppa brytarspärren (bild 1/pos. 6).

#### **Slå ifrån maskinen**

Släpp strömbrytaren (bild 1/pos. 6).

Den inbyggda bromsen ser till att den roterande sågkedjan stannar inom mycket kort tid. Dra alltid ut stickkontakten om du avbryter ditt jobb.

**Varning!** Bär endast sågen i det främre handtaget! Om sågen är ansluten och du bär den endast i det bakre handtaget som är försett med brytarna, finns det risk för att du av misstag trycker in brytarspärren och strömbrytaren samtidigt och kedjesågen startar.

## **6.2 Skyddsanordningen motorbroms**

### **Motorbroms**

Motorbromsar genast sågkedjan när strömbrytaren (bild 1/pos. 6) har släppts eller om strömförsörjningen har brutits. Därigenom kan risken för personskador pga. en efterroterande kedja sänkas markant.

### **Kedjebroms**

Kedjebromsen är en skyddsmekanism som utlöses av det främre handskyddet (bild 1/pos. 2). Om kedjesågen slungas tillbaka pga. en rekyl, utlöses kedjebromsen varefter sågkedjan stoppas inom kortare tid än 0,1 sekunder. Kontrollera regelbundet kedjebromsens funktion. Fäll fram handskyddet (bild 1/pos. 2) och försök att slå på kedjesågen. Sågkedjan får inte kunna startas. Dra tillbaka det främre handskyddet (bild 1/pos. 2) tills det snäpper fast för att lossa på kedjebromsen.

**Fara!** Sågen får endast användas om skyddsanordningarna är intakta. Försök inte att reparera säkerhetsrelevanta skyddsanordningar på egen hand, utan kontakta vår service eller en liknande kvalificerad verkstad.

### **Handskydd**

Det främre handskyddet (fungerar samtidigt som kedjebroms) (bild 1/pos. 2) och det bakre handskyddet (bild 1/pos. 14) skyddar fingrarna mot skador av sågkedjan för det fall att kedjan skulle brista vid överbelastning.

## **7. Arbeta med kedjesågen**

### **7.1 Förberedelser**

Kontrollera nedanstående punkter varje gång innan du använder maskinen så att du kan arbeta säkert:

#### **Kedjesågens skick**

Granska kedjesågen innan du börjar arbeta. Kontrollera om kåpan, nätkabeln, sågkedjan eller svärdet har skadats. Använd aldrig en maskin som har uppenbara skador.

**Oljetank**

Nivån i oljetanken. Kontrollera även medan du använder maskinen att tillräcklig mängd olja finns i tanken. Använd aldrig sågen om olja saknas eller om oljenivån har sjunkit under minimummarkeringen (bild 10/pos. B). I annat fall finns det risk för att kedjesågen skadas. En påfyllning räcker i genomsnitt till 15 minuters sågning, beroende av pauser och belastning.

**Sågkedja**

Sågkedjans spänning, skärens skick. Ju vassare sågkedjan är, desto lättare kan kedjesågen hanteras, samtidigt som den kan kontrolleras bättre. Detsamma gäller för kedjespänningen. Kontrollera även kedjespänningen var 10:e minut medan du använder maskinen. Detta förbättrar din arbetssäkerhet! Särskilt nya sågkedjor tenderar att tänjas i större mån.

**Kedjebroms**

Kontrollera kedjebromsens funktion enligt beskrivningarna i kapitel "Skyddsanordningar" och lossa den därefter.

**Skyddskläder**

Bär tvunget passande, tätt åtsittande skyddskläder som t ex byxor med sågskydd, handskar och skyddsskor.

**Hörselskydd och skyddsglasögon**

Vid fällning och arbeten i skogen måste du alltid bära skyddshjälm med integrerat hörsel- och ansiktsskydd. Detta skyddar dig mot grenar som faller ned och som slår tillbaka.

**7.2 Förklaring av lämpliga metoder vid grundläggande arbeten****Fälla träd (bild 14-17)**

Om två eller fler personer samtidigt sågar och fäller träd, så bör avståndet mellan dessa personer som sågar och fäller vara minst dubbelt så stort som höjden på trädet som ska fällas (bild 14). När du fäller träd måste du se till att inga andra personer utsätts för fara, att trädet inte faller på el- eller teleledning samt att inga materiella skador förorsakas. Om ett träd kommer i kontakt med en elledning måste behörigt elbolag genast underrättas.

Vid sågning på slutningar måste användaren stå ovanför trädet eftersom trädet kommer att glida eller rulla nedåt efter att det har fällts (bild 15). Bestäm en flyktväg innan du fäller trädet och se till att denna väg är fri. Flyktvägen måste leda snett bakåt från trädets tänkta fallinje, enligt

beskrivningen i bild 16 (A= farozon, B= fällriktning, C= flyktzon).

Innan du fäller trädet måste du granska trädets lutning, var större grenar finns samt aktuell vindriktning för att kunna bedöma trädets fällriktning. Smuts, stenar, lös bark, spik, klamrar och tråd måste hållas på tillräckligt avstånd från trädet.

**Såga riktskär (bild 17)**

Såga en skåra (A) i rätt vinkel mot trädets fällriktning. Djupet på denna skåra måste uppgå till 1/3 av trädets diameter, se beskrivningen i bild 17. Såga först det undre vågräta riktskåret (1). Därigenom kan man förhindra att sågkedjan eller svärdet kläms fast när det andra riktskåret sågas.

**Såga fällskär (bild 17)**

Gör fällskåret minst 50 mm över det vågräta riktskåret. Såga fällskåret (B) parallellt till det vågräta riktskåret. Tänk på att fällskåret inte får sågas alltför djupt in i stammen. En brytmån (D) som fungerar som ett gångjärn måste finnas kvar. Brytmånen ska förhindra att trädet vrids runt och faller på fel håll. Såga inte igenom brytmånen. När du sågar fällskåret och närmar dig brytmånen ska trädet börja falla. Om det visar sig att trädet ev. inte faller i önskad fällriktning (C) eller lutar bakåt och klämmer fast sågkedjan, måste du avbryta fällskåret och sätta in kilar av trä, plast eller aluminium för att skåret ska öppnas. Därefter kan du fälla trädet.

När trädet börjar falla måste du ta ut kedjesågen ur skåret, lägga ned sågen och sedan lämna farozonen via den planerade flyktvägen. Se upp för grenar som faller ned och se till att du inte snavar.

**Avkvistning**

Detta innebär att man sågar av grenar från trädet som har fällts. Vänta med att såga av större grenar som stöttar upp den liggande trädstammen tills stammen har kapats. Såga av mindre grenar underifrån och upp med ett snitt enligt bild 18 (A= sågriktning vid avkvistning, B= håll tillräckligt avstånd till marken, låt grenar som stöttar upp stammen vara kvar). Grenar som står under spänning ska sågas underifrån och upp för att förhindra att sågen kläms fast.

**Kapa trädstammen**

Detta innebär att det fällda trädet kapas till mindre delar. Se till att du står stabilt och att din kroppsvikt är jämnt fördelad på båda fötter. Om möjligt ska stammen stötta upp med grenar, balkar eller



kilar. Följ de enkla instruktionerna för att underlätta sågningen.

Om trädstammen ligger emot marken med sin kompletta längd, se bild 19, måste du såga ovanifrån. Var försiktig så att du inte sågar i marken.

Om endast trädstammens ena ände ligger emot marken, se bild 20, måste du först såga 1/3 av stammens diameter från undersidan (A) för att undvika att stammen splittras. Gör det andra snittet ovanifrån (2/3 av diametern) på samma höjd som det första snittet (B) (därmed kan du undvika att sågkedjan kläms fast).

Om trädstammens båda ändar ligger emot marken, se bild 21, måste du först såga 1/3 av stammens diameter från ovensidan för att undvika att stammen splittras (A). Gör det andra snittet underifrån (2/3 av diametern) på samma höjd som det första snittet (B) (därmed kan du undvika att sågkedjan kläms fast).

Vid sågning på slutningar måste du alltid stå ovanför trädstammen enligt beskrivningen i bild 15. För att behålla kontrollen när du sågar igenom stammen måste du reducera trycket mot slutet av sågningen, men ändå fortfarande hålla fast i kedjesågens handtag. Se till att sågkedjan inte rör vid marken.

Efter att du har sågat färdigt, vänta tills sågkedjan har stannat helt innan du drar undan kedjesågen. Slå alltid ifrån kedjesågens motor innan du går till nästa träd.

### 7.3 Re kyl

En re kyl innebär att den löpande kedjesågen plötsligt slår uppåt och bakåt. Orsaken är ofta att svärdets spets har kommit åt virket eller att sågkedjan har klämts fast.

Vid en re kyl uppstår plötsligt stora krafter utan förvarning. Detta innebär att kedjesågen ofta reagerar okontrollerat. Följden kan bli allvarliga personskador på användaren eller personer i omgivningen. Vid sidoriiktad sågning, sned- eller längssågning är risken för rekyler särskilt stor eftersom tagganslaget inte kan sättas in. Undvik därför i största möjliga mån sådana sågningar och var särskilt försiktig om sådana arbetsuppgifter ändå inte kan undvikas!

Risken för rekyler är särskilt stor om du sätter svärdspetsen mot virket eftersom detta ger den största hävstångseffekten (bild 22). Sätt alltid emot sågen så plant som möjligt och nära tagganslaget (bild 23).

### Varning!

- Se alltid till att kedjespänningen stämmer!
- Använd endast intakta kedjesågar!
- Använd endast sågkedjor som har slipats på föreskrivet sätt!
- Såga aldrig på höjder ovanför dina axlar!
- Såga aldrig med svärdets ovankant eller spets!
- Håll alltid fast kedjesågen med båda händerna!
- Använd om möjligt tagganslaget som hävpunkt.

### Såga virke som står under spänning

Var särskilt försiktig när du sågar virke som står under mekanisk spänning! Virke som står under spänning och som frigörs från denna spänning när det sågas igenom kan under vissa omständigheter reagera helt okontrollerat. Detta kan leda till allvarliga personskador eller dödsolyckor (bild 24-26).

Endast utbildat yrkesfolk får utföra sådana arbeten.

## 8. Rengöring, Underhåll och reservdelsbeställning

### Fara!

- Dra alltid ut batteriet inför rengöring.
- Doppa aldrig ned maskinen i vatten eller andra vätskor för rengöring.

### 8.1 Rengöra maskinen

- Rengör spännmekanismen regelbundet. Blås av med tryckluft eller rengör med en borste. Använd inga verktyg till rengöringen.
- Se till att handtagen hålls fria från olja så att du alltid kan hålla fast maskinen säkert.
- Rengör maskinen vid behov med en fuktig tygduk och ev. med mildt diskmedel.
- Om kedjesågen inte ska användas under längre tid ska kedjeoljan tappas ut ur tanken. Lägg sågkedjan och svärdet under kort tid i ett oljebad och linda sedan in i oljepapper.

### 8.2 Underhåll

#### Byta ut sågkedjan och svärdet

Svärdet måste bytas ut

- om styrspåret i svärdet har slitits ned
- om brythjulet i svärdet har skadats eller slitits ned

Demontera adapterplattan (pos. 19) från svärdet enligt beskrivningen i bild 27. Montera därefter adapterplattan på det nya svärdet. Följ instruktionerna i kapitel „Montera svärd och sågkedja“.

#### **Kontrollera den automatiska kedjesmörjningen**

Kontrollera regelbundet den automatiska kedjefunktionen för att förebygga överhettning eftersom detta kan leda till skador på svärd och sågkedja. Rikta svärdspetsen mot en jämn yta (bräda, sågta på timmer) och låt kedjesågen köra. Om du nu kan se ett oljespår som blir allt kraftigare är detta ett bevis för att den automatiska kedjesmörjningen fungerar. Om inget tydligt oljespår syns, läs igenom motsvarande instruktioner i kapitel "Felsökning". Om dessa instruktioner inte är tillräckliga för att åtgärda felet, kontakta vår service eller en liknande kvalificerad verkstad. **Fara!** Rör inte vid ytan. Håll ett tillräckligt säkerhetsavstånd (ca 20 cm).

#### **Slipa sågkedjan**

Kedjesågen kan endast användas effektivt om sågkedjan är vass och befinner sig i fullgott skick. Därigenom sänks även risken för rekyler. Vänd dig till en återförsäljare som kan slipa sågkedjan åt dig. Försök inte slipa sågkedjan på egen hand, såvida du inte har lämpliga verktyg och tillräcklig erfarenhet av sådana arbeten.

#### **8.3 Reservdelsbeställning**

Lämna följande uppgifter vid beställning av reservdelar:

- Maskintyp
- Maskinens artikel-nr.
- Maskinens ident-nr.
- Reservdelsnummer för erforderlig reservdel

Aktuella priser och ytterligare information finns på [www.Einhell-Service.com](http://www.Einhell-Service.com)

## **9. Instruktioner för miljöskydd / avfallshandtering**

När maskinen ska skrotas måste den avfallshandteras enligt gällande föreskrifter. Kapa nätkabeln för att utesluta att maskinen används av andra personer. Kasta inte maskinen i hushållssoporna utan lämna in den till ett insamlingsställe för elskrot. Tänk på att skydda miljön! Hör efter med din kommun som kan informera dig om adresser och öppettider. Lämna även in förpackningsmaterial och skrotade tillbehör delar till behöriga insamlingsställen.

## **10. Förvaring**

Förvara produkten och dess tillbehör på en mörk, torr och frostfri plats samt otillgängligt för barn. Den bästa förvaringstemperaturen är mellan 5 och 30°C. Förvara elverktyget i originalförpackningen.

## 11. Felsökning

### Fara!

Slå ifrån maskinen och dra ut batteriet innan du börjar söka efter fel.

I tabellen nedan visas en del störningssymptom samt beskrivningar för att åtgärda dessa störningar om maskinen inte fungerar på rätt sätt. Kontakta din serviceverkstad om du inte kan lokalisera och åtgärda problemet.

Orsak	Störning	Åtgärder
Kedjesågen fungerar inte	<ul style="list-style-type: none"> <li>- Rekylbromsen (kedjebromsen) har löst ut</li> <li>- Ingen strömförsörjning</li> </ul>	<ul style="list-style-type: none"> <li>- Dra tillbaka handskyddet till utgångsläget</li> <li>- Kontrollera batteriet</li> </ul>
Korta avbrott uppstår medan kedjesågen kör	<ul style="list-style-type: none"> <li>- Intern glappkontakt</li> <li>- Strömbrytaren är defekt</li> </ul>	<ul style="list-style-type: none"> <li>- Kontakta en specialverkstad</li> <li>- Kontakta en specialverkstad</li> </ul>
Sågkedjan är torr	<ul style="list-style-type: none"> <li>- Ingen olja i tanken</li> <li>- Avluftningen i oljetanklocket är tilltäppt</li> <li>- Oljeutloppskanalen är tilltäppt</li> </ul>	<ul style="list-style-type: none"> <li>- Fyll på olja</li> <li>- Rengör oljetanklocket</li> <li>- Rengör oljeutloppskanalen</li> </ul>
Kedjebromsen fungerar inte	<ul style="list-style-type: none"> <li>- Problem med kopplingsmekanismen i det främre handskyddet</li> </ul>	<ul style="list-style-type: none"> <li>- Kontakta en specialverkstad</li> </ul>
Kedjan/svärdet blir hett	<ul style="list-style-type: none"> <li>- Ingen olja i tanken</li> <li>- Avluftningen i oljetanklocket är tilltäppt</li> <li>- Oljeutloppskanalen är tilltäppt</li> <li>- Kedjan är trubbig</li> </ul>	<ul style="list-style-type: none"> <li>- Fyll på olja</li> <li>- Rengör oljetanklocket</li> <li>- Rengör oljeutloppskanalen</li> <li>- Slipa eller byt ut kedjan</li> </ul>
Kedjesågen rycker, vibrerar eller sågar dåligt	<ul style="list-style-type: none"> <li>- Kedjespänningen är för låg</li> <li>- Kedjan är trubbig</li> <li>- Kedjan är sliten</li> <li>- Sågtänderna pekar på fel håll</li> </ul>	<ul style="list-style-type: none"> <li>- Ställ in kedjespänningen</li> <li>- Slipa eller byt ut kedjan</li> <li>- Byt ut kedjan</li> <li>- Montera sågkedjan med tänderna på rätt håll</li> </ul>

## 12. Lampor på laddaren

Indikeringsstatus		Betydelse och åtgärder
Röd lysdiod	Grön lysdiod	
Från	Blinkar	<b>Driftberedd</b> Laddaren är ansluten till elnätet och driftberedd, inget batteri i laddaren.
Till	Från	<b>Laddning</b> Laddaren snabbbladdar batteriet. De olika laddningstiderna anges på laddaren. <b>Märk!</b> Beroende på befintlig laddningsnivå i batteriet kan de verkliga laddningstiderna till viss del avvika från angivna laddningstider.
Från	Till	<b>Batteriet har laddats och är klart för användning.</b> Därefter kopplas laddaren om till skonladdning tills batteriet har laddats helt. Låt batteriet sitta kvar i laddaren i ytterligare ca 15 min. <b>Åtgärd:</b> Ta ut batteriet ur laddaren. Koppla loss laddaren från elnätet.
Blinkar	Från	<b>Anpassningsladdning</b> Laddaren har ställts in på ett läge för skonsam laddning. Av säkerhetsskäl laddas batteriet upp långsammare och behöver mer tid. Detta kan ha följande orsaker: - Batteriet har inte laddats under mycket lång tid. - Batteriets temperatur är inte i idealområdet. <b>Åtgärd:</b> Vänta tills batteriet har laddats, batteriet kan ändå laddas vidare.
Blinkar	Blinkar	<b>Störning</b> Batteriet kan inte längre laddas. Batteriet är defekt. <b>Åtgärd:</b> Ett defekt batteri får inte längre laddas. Ta ut batteriet ur laddaren.
Till	Till	<b>Temperaturstörning</b> Batteriet är för varmt (t ex direkt solstrålning) eller för kallt (under 0°C) <b>Åtgärd:</b> Ta ut batteriet och förvara det i rumstemperatur i en dag (ca 20°C).

### 13. Tillåtna skärutrustningar

Längd skärutrustning	305 mm (12")	356 mm (14")	405 mm (16")
Såglängd max.	280 mm	330 mm	380 mm

Oregon				
	Kedja	90PX045X	90PX052X	90PX056X
	Svärd	566655 (124MLEA041)	577293 (144MLEA041)	112329 (164MLEA041)

Kangxin				
	Kedja	3/8.043X45DL	3/8.043X52DL	3/8.043X57DL
	Svärd	AP12-45-437P	AP14-53-437P	AP16-57-437P



Endast för EU-länder

Kasta inte elverktyg i hushållssoporna.

Enligt det europeiska direktivet 2012/19/EG om avfall som utgörs av eller innehåller elektriska eller elektroniska produkter och dess tillämpning i den nationella lagstiftningen, måste förbrukade elverktyg källsorteras och lämnas in för miljövänlig återvinning.

Återvinnings-alternativ till begäran om återsändning:

Som ett alternativ till returnering är ägaren av elutrustningen skyldig att bidra till ändamålsenlig avfallshandling för det fall att utrustningen ska skrotas. Efter att den förbrukade utrustningen har lämnats in till en avfallsstation kan den omhändertas i enlighet med gällande nationella lagstiftning om återvinning och avfallshandling. Detta gäller inte för tillbehörsdelar och hjälpmedel utan elektriska komponenter vars syfte har varit att komplettera den förbrukade utrustningen.

Eftertryck eller annan duplicering av dokumentation och medföljande underlag för produkterna, även utdrag, är endast tillåtet med uttryckligt tillstånd från Einhell Germany AG.

Med förbehåll för tekniska ändringar.

## Serviceinformation

I alla länder som nämns i garantibeviset har vi kompetenta servicepartners. Adresserna till dessa partners finns i garantibeviset. Våra partners står gärna till tjänst för alla slags servicearbeten såsom reparation och tillhandahållande av reservdelar, slitagedelar och förbrukningsmaterial.

Kom ihåg att följande delar i denna produkt är utsatta för ett bruksmässigt och naturligt slitage samt att följande delar krävs som förbrukningsmaterial.

Kategori	Exempel
Slitagedelar*	Svärd, Batteri
Förbrukningsmaterial/förbrukningsdelar*	Sågkedja
Delar som saknas	

\* ingår inte tvunget i leveransomfattningen!

Vid brister eller störningar kan du anmäla detta på webbplatsen [www.Einhell-Service.com](http://www.Einhell-Service.com). Ge en detaljerad beskrivning av felet som har uppstått och besvara alltid följande frågor:

- Fungerade produkten först eller var den defekt från början?
- Märkte du av någonting innan produkten slutade att fungera (symptomer före defekt)?
- Enligt din åsikt, vilken funktion är felaktig i produkten (huvudsymptom)?  
Beskriv den felaktiga funktionen.

## Garantibevis

Bästa kund,  
våra produkter genomgår en sträng kvalitetskontroll. Om denna produkt mot förmodan inte fungerar på rätt sätt, beklagar vi detta och ber dig att kontakta vår serviceavdelning under adressen som anges på garantikortet. Vi står även gärna till tjänst på telefon under servicenumret som anges nedan. Följande punkter gäller för att du ska kunna göra anspråk på garantin:

1. Dessa garantivillkor vänder sig enbart till konsumenter, dvs. naturliga personer som inte har för avsikt att använda denna produkt i kommersiellt syfte eller inom egen verksamhet. Dessa garantivillkor reglerar ytterligare garantitjänster som nedanstående tillverkare erbjuder köpare av nya produkter. Dessa tjänster är en komplettering till den lagstadgade garantin. Garantianspråk som regleras enligt lag påverkas inte av denna garanti. Våra garantitjänster är gratis för dig.
2. Garantitjänsterna omfattar endast sådana brister som bevisligen kan härledas till material- eller tillverkningsfel. Produkten som du har köpt ska vara ny och härstamma från nedanstående tillverkare. Vi avgör om sådana brister i produkten ska åtgärdas eller om produkten ska bytas ut. Tänk på att våra produkter endast får användas till ändamålsenligt syfte och inte har konstruerats för kommersiell, hantverksmässig eller yrkesmässig användning. Ett garantiavtal sluts därför ej om produkten inom garantitiden har använts inom yrkesmässiga, hantverksmässiga eller industriella verksamheter eller har utsatts för liknande påkänning.
3. Garantin omfattar inte:
  - Skador på produkten som kan härledas till att monteringsanvisningen missaktats eller på grund av felaktig installation, åsidosatt bruksanvisning (t ex anslutning till felaktig nätspänning eller strömart), missaktade underhålls- och säkerhetsbestämmelser, om produkten utsätts för onormala miljöfaktorer eller bristfällig skötsel och underhåll.
  - Skador på produkten som kan härledas till missbruk eller ej ändamålsenlig användning (t ex överbelastning av produkten eller användning av ej godkända insatsverktyg eller tillbehör), främmande partiklar som har trängt in i produkten (t ex sand, sten eller damm, transportskador), yttre våld eller yttre påverkan (t ex skador efter att produkten fallit ned).
  - Skador på produkten eller delar av produkten som kan härledas till bruksmässigt, normalt eller för övrigt naturligt slitage.
4. Garantitiden uppgår till 24 månader och gäller från datumet när produkten köptes. Medan garantitiden fortfarande gäller ska anspråk på garanti ställas inom två veckor efter att defekten fastställdes. Det är inte möjligt att ställa anspråk på garanti efter att garantitiden har löpt ut. Garantitiden förlängs inte när produkten repareras eller byts ut, dessutom medför sådana arbeten inte att en ny garantitid börjar gälla för produkten eller för ev. reservdelar som har monterats in. Detta gäller även vid hembesök.
5. Anmäl den defekta produkten på följande webbplats för att göra anspråk på garantin: [www.Einhell-Service.com](http://www.Einhell-Service.com). Se till att du har sparat på kvittot eller ett annat köpebevis som påvisar att du har köpt denna produkt i nytt skick. Produkter som sänds in utan köpebevis eller utan märkskylt täcks inte av våra garantitjänster eftersom de inte kan identifieras. Om defekten i produkten täcks av våra garantitjänster, får du genast en reparerad eller ny produkt av oss.

Givetvis kan vi även, mot debitering, åtgärda skador som antingen inte täcks av garantin eller som har uppstått efter garantitidens slut. Skicka in produkten till nedanstående serviceadress.

För slitage- och förbrukningsdelar samt för delar som saknas hänvisar vi till begränsningarna i garantin enligt serviceinformationen som anges i denna bruksanvisning.



**Nebezpečí!**

Při používání přístrojů musí být dodržována určitá bezpečnostní opatření, aby se zabránilo zraněním a škodám. Přečtěte si proto pečlivě tento návod k obsluze / bezpečnostní pokyny. Dobře si ho/ je uložte, abyste měli tyto informace kdykoliv po ruce. Pokud předáte přístroj jiným osobám, předejte s ním prosím i tento návod k obsluze/ bezpečnostní pokyny. Nepřebíráme žádné ručení za škody a úrazy vzniklé v důsledku nedodržování tohoto návodu k obsluze a bezpečnostních pokynů.

**Vysvětlení symbolů na přístroji (obr. 28):**

1. Přečíst návod k obsluze
2. Nosit ochranu zraku
3. Nosit ochranu sluchu
4. Přístroj nevystavovat dešti
5. maximální délka řezu / rychlost řetězu  
 $v_v$ : 15 m/s
6. Před uvedením do provozu uvolněte brzdou řetězu!
7. Akumulátory skladujte jen v suchých prostorách s teplotou v rozsahu od +10 °C do +40 °C.  
Akumulátory skladujte pouze v nabitěm stavu (min. 40% nabití).
8. Než začnete na přístroji provádět nastavení, vždy z něj vyjměte akumulátor.
9. Akumulátorovou řetězovou pilu vždy pevně držte oběma rukama.
10. Zpětný ráz může vést k smrtelným řezným poraněním.
11. Před likvidací přístroje je třeba vyjmout akumulátory. Pokyny pro likvidaci akumulátorů: Akumulátory se nesmějí vyhazovat do domovního odpadu.

**1. Bezpečnostní pokyny**

Příslušné bezpečnostní pokyny naleznete v přiložené brožurce.

**Varování!**

**Přečtěte si veškeré bezpečnostní pokyny, grafická znázornění a technické údaje, jimiž je toto elektrické nářadí opatřeno.** Zanedbání při dodržování následujících instrukcí mohou mít za následek zásah elektrickým proudem, požár a/ nebo těžká zranění.

**Všechny bezpečnostní pokyny a instrukce si uložte pro budoucí použití.**

**2. Popis přístroje a rozsah dodávky****2.1 Popis přístroje (obr. 1-3, 10, 11, 12)**

1. Ozubený doraz
2. Přední ochrana ruky (brzda řetězu)
3. Přední rukojeť
4. Zadní rukojeť
5. Blokování zapnutí
6. Za-/vypínač
7. Uzávěr olejové nádrže
8. Kryt řetězky
9. Upevňovací šroub krytu řetězky
10. Napínací šroub řetězu
11. Indikace stavu naplnění oleje na mazání řetězu
12. Akumulátor (není součástí dodávky)
13. Západkové tlačítko
14. Zadní ochrana rukou
15. Lišta
16. Řetěz
17. Ochrana lišty
18. Nabíječka (není součástí dodávky)
19. Kotouč adaptéru

**2.2 Rozsah dodávky**

Zkontrolujte prosím úplnost výrobku na základě popsaného rozsahu dodávky. V případě chybějících dílů se prosím obraťte nejpozději během 5 pracovních dnů po zakoupení výrobku za předložení platného dokladu o koupi na naše servisní středisko nebo prodejnu, kde jste přístroj zakoupili. Dbejte prosím na tabulku o záruce v servisních informacích na konci návodu.

- Otevřete balení a přístroj opatrně vyjměte z balení.
- Odstraňte obalový materiál a ochrany balení / dopravní pojistky (jsou-li k dispozici).
- Překontrolujte, zda je rozsah dodávky úplný.
- Zkontrolujte přístroj a příslušenství, zda nebyly při přepravě poškozeny.
- Balení si pokud možno uložte až do uplynutí záruční doby.

**Nebezpečí!**

**Přístroj a obalový materiál nejsou dětská hračka! Děti si nesmějí hrát s plastovými sáčky, fóliemi a malými díly! Hrozí nebezpečí spolknutí a udušení!**

- Originální návod k obsluze
- Bezpečnostní pokyny

### 3. Použití podle účelu určení

Řetězová pila je určena na kácení stromů a řezání kmenů, větví, dřevěných trámů, prken atd. a může být používána pro příčné a podélné řezy. Není vhodná na řezání jiných materiálů než dřevo.

Přístroj smí být používán pouze podle svého účelu určení. Každé další, toto překračující použití, neodpovídá použití podle účelu určení. Za z toho vyplývající škody nebo zranění všeho druhu ručí uživatel/obsluhující osoba a ne výrobce. Dbejte prosím na to, že naše přístroje nebyly podle svého účelu určení konstruovány pro živnostenské, řemeslnické nebo průmyslové použití. Nepřebíráme proto žádné ručení, pokud je přístroj používán v živnostenských, řemeslných nebo průmyslových podnicích a při srovnatelných činnostech.

### 4. Technická data

Zdroj napětí motoru: .....36 V d.c.  
 Otáčky naprázdno  $n_0$ : .....max. 8 200 min<sup>-1</sup>  
 Řezná rychlost při jmenovitém počtu otáček: ..... max. 15 m/s  
 Množství náplně olejové nádrže: .....115 ml  
 Hmotnost s lištou+řetězem+ akumulátorem: ..... cca 5 kg  
 Čistá hmotnost (bez akumulátorů) .... cca 4,13 kg

#### Nebezpečí!

#### Hluk a vibrace

Hluk a vibrace změřeny podle normy EN 60745-1; EN 60745-2-13.

Hladina akustického tlaku  $L_{pA}$  ..... 92,1 dB(A)  
 Nejistota  $K_{pA}$  ..... 3 dB  
 Hladina akustického výkonu  $L_{WA}$  ..... 102 dB(A)  
 Nejistota  $K_{WA}$  ..... 2,7 dB  
 Hladina akustického výkonu zaručená  $L_{WA}$  ..... 105 dB(A)

#### Noste ochranu sluchu.

Působení hluku může způsobit ztrátu sluchu.

Hodnoty celkových vibrací (vektorový součet tří směrů) změřeny podle normy EN 62841-1; EN 62841-4-1.

#### Rukojeť při zátěži

Emisní hodnota vibrací na přední rukojeti  
 $a_h = 3,613 \text{ m/s}^2$

Emisní hodnota vibrací na zadní rukojeti  
 $a_h = 2,836 \text{ m/s}^2$   
 Nejistota  $K = 1,5 \text{ m/s}^2$

Udané emisní hodnoty vibrací a udané emisní hodnoty hluku byly změřeny podle normovaného zkušební postupu a lze je použít pro srovnání elektrického nástroje s jiným elektrickým nástrojem.

Udané emisní hodnoty vibrací a udané emisní hodnoty hluku mohou být využity také pro předběžný odhad zatížení.

#### Varování:

Emise vibrací a hluku se mohou během skutečného používání elektrického nářadí lišit od udaných hodnot, protože závisejí na způsobu používání elektrického nářadí, zejména na tom, jaký druh obrobku se zpracovává.

#### Omezte tvorbu hluku a vibrace na minimum!

- Používejte pouze přístroje v bezvadném stavu.
- Pravidelně provádějte údržbu a čištění přístroje.
- Přizpůsobte Váš způsob práce přístroji.
- Nepřetěžujte přístroj.
- V případě potřeby nechte přístroj zkontrolovat.
- Přístroj vypněte, pokud ho nepoužíváte.
- Noste rukavice.

### 5. Před uvedením do provozu

#### Varování!

Než začnete na přístroji provádět nastavení, vždy z něj vyjměte akumulátor.

**Nebezpečí!** Akumulátor zasuňte teprve tehdy, až bude řetězová pila kompletně smontována a až bude nastaveno napětí řetězu. Pokud provádíte práce na pile, noste vždy ochranné rukavice, abyste zabránili zraněním.

#### 5.1 Montáž lišty a řetězu

- Všechny díly opatrně vybalte a zkontrolujte jejich úplnost (obr. 2-3).
- Povolit upevňovací šroub krytu řetězky (obr.

- 4).
- Sejmout kryt řetězky (obr. 5).
- Řetěz vložít podle obrázku do otáčející se drážky lišty (obr. 6a/pol. A).
- Lištu a řetěz vložít podle obrázku do upínání řetězu. Přitom vést řetěz kolem pastorku (obr. 6b/6c/pol. B).
- Namontovat kryt řetězky a pomocí upevňovacího šroubu ho upevnit (obr. 7).  
**Pozor!** Upevňovací šroub finálně utáhnout teprve po nastavení napětí řetězu (viz bod 5.2).

### 5.2 Napínání řetězu

**Varování!** Před kontrolními a nastavovacími pracemi vždy vyjměte akumulátor. Pokud provádíte práce na pile, noste vždy ochranné rukavice, abyste zabránili zraněním.

- Upevňovací šroub krytu řetězky o několik otočení povolít (obr. 4).
- Napětí řetězu nastavit pomocí napínacího šroubu řetězu (obr. 8/pol. 10). Otáčením doprava se napětí řetězu zvyšuje, otáčením doleva snižuje. Řetěz je správně napnut, pokud se nechá ve středu lišty o cca 3-4 mm nadzvednout (obr. 9).
- Utáhnout upevňovací šroub krytu řetězky (obr. 7).  
**Nebezpečí!** Všechny články řetězu musí řádně ležet ve vodící drážce lišty.

### Pokyny k napínání řetězu:

Řetěz musí být řádně napnut, aby byl zajištěn bezpečný provoz. Optimální napětí rozeznáte, pokud se řetěz nechá ve středu lišty o cca 3-4 mm nadzvednout. Protože se řetěz při řezání zahřívá a mění tím svoji délku, kontrolujte každých 10 minut napětí řetězu a v případě potřeby ho přizpůsobte. Toto platí obzvláště pro nové řetězy. Po ukončení práce řetěz povolte, protože se po vychladnutí zkrátí. Tím zabráníte škodám na řetězu.

### 5.3 Mazání řetězu

**Varování!** Před kontrolními a nastavovacími pracemi vždy vyjměte akumulátor. Pokud provádíte práce na pile, noste vždy ochranné rukavice, abyste zabránili zraněním.

**Upozornění!** Nikdy pilu nepoužívejte bez oleje na mazání řetězů! Používání pily bez oleje na mazání řetězu nebo při stavu oleje pod značkou minima (obr. 10/pol. B) vede k poškození pily!

**Upozornění!** Dbát na teplotní podmínky: rozdílné teploty okolí vyžadují maziva s velmi rozdílnou viskozitou. Při nízkých teplotách potřebujete na

vytvoření dostatečného olejového filmu řídké oleje (nízká viskozita). Pokud ten samý olej používáte v létě, je tento olej z důvodu vyšších teplot ještě řidší. Tím se může olejový film porušit, řetěz se přehřeje a může být poškozen. Kromě toho se mazací olej spálí a vede ke zbytečnému zatěžování škodlivinami.

### Plnění olejové nádrže:

- Pilu postavit na rovný podklad.
- Oblast okolo víčka olejové nádrže (obr. 10/pol. A) vyčistit a poté nádrž otevřít.
- Nádrž naplnit olejem na mazání řetězu. Dbejte přitom na to, aby se do nádrže nedostala žádná nečistota a nedošlo k ucpání olejové trysky.
- Víčko olejové nádrže zavřít.

### 5.4 Nabíjení LI akumulátorového článku (obr. 11-12)

Akumulátor je chráněn proti hlubokému vybití. Integrované ochranné vypínání přístroj automaticky vypne, pokud je akumulátor vybitý.

**Varování!** Nezapínejte za-/vypínač, pokud ochranné vypínání vypnulo přístroj. To může vést ke škodám na akumulátoru.

1. Akumulátorový článek vytáhněte z rukojeti, při tom stlačte postranní západkové tlačítko (13) směrem dolů.
2. Porovnejte, zda souhlasí síťové napětí uvedené na typovém štítku se síťovým napětím, které je k dispozici. Zastrčte síťovou zástrčku nabíječky (18) do zásuvky. Zelená LED začne blikat.
3. Zastrčte akumulátor do nabíječky.

V bodě 12 (Indikace nabíječky) naleznete tabulku s významem indikace LED na nabíječce.

Pokud by nabíjení akumulátorového článku nebylo možné, zkontrolujte

- zda je v zásuvce síťové napětí,
- zda je bezvadný kontakt na nabíjecích kontaktech nabíječky.

Pokud stále není možné akumulátor nabít, prosíme vás, abyste

- nabíječku a nabíjecí adaptér
  - a akumulátorový článek
- poslali na adresu našeho zákaznického servisu.

**Pokud jde bezpečně odeslání, kontaktujte naši zákaznickou službu nebo prodejnu, v níž jste si přístroj pořídili.**

**Dbejte při zaslání nebo likvidaci akumulátoru resp. akumulátorového přístroje na to, aby byly zabaleny jednotlivě v plastovém sáčku, aby se zabránilo zkratům a vzniku požáru!**

V zájmu dlouhé životnosti akumulátoru byste měli vždy dbát na jeho včasné nabití. To je v každém případě třeba tehdy, když zjistíte, že výkon přístroje klesá. Akumulátorový článek nikdy kompletně nevybíjejte. Toto vede k defektu akumulátoru!

#### 5.5 Indikace kapacity akumulátoru (obr. 11)

Stiskněte spínač indikace kapacity akumulátoru (A). Indikace kapacity akumulátoru (B) signalizuje stav nabití pomocí 3 LED.

#### Všechny 3 LED svítí:

Akumulátor je plně nabitý.

#### 2 nebo 1 LED svítí

Akumulátor disponuje dostatečným zbytkovým nabitím.

#### 1 LED bliká:

Akumulátor je prázdný, akumulátor znovu nabijte.

#### Všechny LED blikají:

Teplota akumulátoru je podkročena. Odpojte akumulátor od přístroje, nechte akumulátor odpočívat jeden den při pokojové teplotě. Pokud se chyba objeví znovu, došlo k hlubokému vybití akumulátoru, čímž se stal defektním. Vyjměte akumulátor z přístroje. Defektní akumulátor se již nesmí používat, resp. nabíjet.

## 6. Provoz

### 6.1 Za-/vypnutí

#### Zapnutí

- Zasuňte akumulátor do přístroje.
- Pilu držet oběma rukama za rukojeti jako na obr. 13 (palec pod rukojetí).
- Stisknout blokování zapnutí (obr. 1/pol. 5) a držet ho stisknuté.
- Pomocí za-/vypínače pilu zapnout (obr. 1/pol. 6). Blokování zapnutí nyní může být uvolněno.

#### Vypnutí

Za-/vypínač (obr. 1/pol. 6) pustit.

Zamontovaná brzda obíhající řetěz během velmi krátké doby zastaví. Vždy, když práci přerušíte,

vytáhněte síťovou zástrčku.

#### Varování! Noste pilu pouze za přední rukojeť!

Pokud byste pilu připojenou na síť nosili pouze za zadní rukojeť se spínacími prvky, mohlo by se stát, že byste nechtěně zmáčkli současně blokování zapnutí a za-/vypínač a pila by se rozběhla.

### 6.2 Ochranné zařízení motorová brzda Motorová řetězu

Motor řetěz zabrzdí, jakmile je puštěn za-/vypínač (obr. 1/pol. 6) nebo je přerušeno zásobování proudem. Tím je zřetelně sníženo nebezpečí zranění dohánějícím řetězem.

#### Brzda řetězu

Brzda řetězu je ochranným mechanismem, který je spouštěn přední ochranou rukou (obr. 1/pol. 2). Pokud je pila zpětným rázem vymrštěna dozadu, je aktivována brzda řetězu a zastaví řetěz za čas kratší než 0,1 vteřiny. Funkci brzdění řetězu pravidelně kontrolujte. Sklopte k tomu ochranu rukou (obr. 1/pol. 2) dopředu a pilu krátce zapněte. Řetěz se nesmí rozběhnout.

Na uvolnění brzdění řetězu vraťte přední ochranu rukou zpět (obr. 1/pol. 2), až zaskočí.

**Nebezpečí!** Nepoužívejte pilu pokud ochranná zařízení bezvadně nefungují. Nesnažte se sami opravit bezpečnostně relevantní ochranná zařízení, ale obraťte se na náš servis nebo podobně kvalifikovanou dílnu.

#### Ochrana rukou

Přední ochrana rukou (současně brzda řetězu) (obr. 1/pol. 2) a zadní ochrana rukou (obr. 1/pol. 14) chrání prsty před zraněními způsobenými kontaktem s řetězem, pokud se tento při přetížení přetrhne.

## 7. Práce s pilou

### 7.1 Příprava

Před každým použitím zkontrolujte následující body, abyste mohli bezpečně pracovat:

#### Stav pily

Před začátkem práce pilu prohlédněte, zda nevykazuje škody na tělese, síťovém kabelu, řetězu a liště. Nikdy nespouštějte viditelně poškozený přístroj.

**Nádrž na olej**

Stav naplnění nádrže na olej. Kontrolujte i během práce, zda je v nádrži stále dostatek oleje. Nikdy pilu nespouštějte, pokud v ní není olej nebo pokud stav oleje klesl pod minimální značku (obr. 10/pol. B), zabráníte tím poškození pily. Jedno naplnění vystačí v průměru na 15 minut, v závislosti na přestávkách a zatížení.

**Řetěz**

Napětí řetězu, stav ostří. Čím ostřejší řetěz je, tím lehčeji a kontrolovaněji je možné pilu obsluhovat. To samé platí o napětí řetězu. I během práce každých 10 minut kontrolujte napětí řetězu, abyste zvýšili své bezpečí! Obzvlášť nové řetězy mají sklony ke zvýšenému roztahování.

**Brzda řetězu**

Zkontrolujte funkci brzdy řetězu podle popisu v kapitole „Ochranná zařízení“ a spusťte ji.

**Ochranný oděv**

Bezpodmínečně noste řádný úzký oděv, jako dělené ochranné kalhoty, rukavice a ochrannou obuv.

**Ochrana sluchu a ochranné brýle.**

Při kácení a práci v lese noste bezpodmínečně ochrannou přilbu s integrovanou ochranou sluchu a obličejovým štítem. Toto poskytuje ochranu před padajícími a vymrštěnými větvemi.

**7.2 Vysvětlení správného postupu při základních pracích****Kácení stromů (obr. 14 - 17)**

Pokud řežou a kácejí dvě nebo více osob navednou, měla by vzdálenost mezi kácejícími a řezajícími osobami činit minimálně dvojitou výšku káceného stromu (obr. 14). Při kácení stromů je třeba dbát na to, aby nebyly ohroženy jiné osoby, poškozena zásobovací vedení a nebyly způsobeny věcné škody. Pokud se dostane strom do styku se zásobovacím vedením, je třeba ihned informovat příslušný energetický závod.

Při kácení stromu ve svahu by se měla obsluha řetězové pily zdržovat v oblasti nad káceným stromem, protože strom se po pokácení svalí nebo svezde po svahu dolů (obr. 15).

Před kácením musí být naplánována a popřípadě vyklizena ústupová cesta. Ústupová cesta by měla probíhat směrem dozadu a diagonálně k zadní straně očekávaného směru pádu, jako na obr. 16 (A = oblast nebezpečí, B = směr pádu, C = úniková oblast).

Aby bylo možné posoudit směr spadnutí stromu, je třeba před začátkem práce zohlednit přirozený sklon stromu, polohu větších větví a směr větru. Ze stromu odstranit nečistoty, kameny, uvolněnou kůru, hřebíky, skoby a dráty.

**Provedení zářezu (obr. 17)**

V pravém úhlu ke směru pádu provedte zářez (A) o hloubce 1/3 průměru stromu, jako na obr. 17. Nejdříve provést spodní vodorovný zářez (1). Tím se zabrání sevření řetězu nebo lišty při provádění druhého zářezu.

**Provedení hlavního řezu (obr. 17)**

K hlavnímu řezu nasadit pilu minimálně 50 mm nad vodorovným zářezem. Hlavní řez (B) provést paralelně k vodorovnému zářezu. Hlavní řez zaříznout pouze tak hluboko, aby zůstala stát ještě malá část kmene (lomové jádro) (D), která může působit jako kloubový závěs. Toto lomové jádro zabrání tomu, aby se strom otočil a spadl na špatnou stranu. Lomové jádro nepřetřezávejte. Pokud se rysuje, že by strom možná nespádl do správného směru (C), nebo se naklání směrem zpět a řetěz pily je svírán, přerušit hlavní řez a na otevření řezu a nasměrování stromu do správného směru pádu použít klíny ze dřeva, plastu nebo hliníku. Jakmile strom začne padat, vytáhněte pilu z řezu, vypněte ji a odložte a opusťte oblast únikovou cestou. Dbát na padající větev a neklopýtnout.

**Odvětvování**

Pod odvětvováním se rozumí odstraňování větví z pokáceného stromu. Při odvětvování ponechat větší, směrem dolů směřující větve, které strom podírají, až do rozřezání kmene. Menší větve podle obrázku 18 (A = směr řezání při odvětvování, B = nedávat do blízkosti země! Podpůrné větve ponechat do té doby, než je kmen rozřezán) oddělit jedním řezem zdola nahoru. Větve, které jsou pod mechanickým napětím, by měly být odříznuty zdola nahoru, aby se zabránilo sevření pily.

**Přířezávání kmene na délku**

Pod přířezáváním se rozumí postupné rozřezávání pokáceného stromu. Dbejte na bezpečný postoj a rovnoměrné rozdělení Vaší tělesné hmotnosti na obě nohy. Pokud je to možné, měl by být kmen podložen a podepřen větvemi, trámy nebo klíny. Dodržujte jednoduché pokyny pro lehké řezání.

Když je kmen po celé délce rovnoměrně podepřen, jako na obr. 19, řezat seshora. Dbejte přitom na to, abyste neřežali do země.

Pokud je kmen podepřen na jednom konci, jako na obr. 20, rozříznout nejdříve 1/3 průměru kmene zespoda (A), aby se zabránilo tříštění. Druhý řez provést seshora (2/3 průměru) ve výši prvního řezu (B) (aby se zabránilo svírání).

Pokud je kmen podepřen na obou koncích, jako na obr. 21, rozříznout nejdříve 1/3 průměru kmene seshora (A), aby se zabránilo tříštění. Druhý řez provést zezdola (2/3 průměru) ve výši prvního řezu (B) (aby se zabránilo svírání).

Při řezání ve svahu stát vždy nad kmenem, jako na obr. 15. Aby byla v okamžiku prořiznutí zachována úplná kontrola, snížit ke konci řezu tlak na pilu bez toho, aby bylo povoleno pevné držení rukojeti pily. Dbát na to, aby se řetěz nedotkl země. Po provedení řezu vyčkat, až se pila zastaví, než je řetěz z řezu vytažen. Motor pily vždy vypnout dříve, než půjdete od stromu ke stromu.

**7.3 Zpětný vrh**

Pod zpětným vrhem se rozumí náhlé vymrštění běžící pily směrem nahoru a dozadu. Příčiny jsou většinou dotknutí se řezaného předmětu špičkou lišty nebo uváznutí řetězu.

Při zpětném vrhu náhle působí velké síly. Proto pila většinou reaguje nekontrolovaně. Následkem jsou většinou velice těžká zranění pracovníků nebo osob stojících v blízkém okolí. Obzvláště při bočních, šikmých a podélných řezech je nebezpečí zpětného vrhu velmi vysoké, protože nemůže být použit ozubený doraz. Pokud možno se takovýmto řezům vyhýbejte a pokud není možno se jim vyhnout, pracujte s obzvláštní opatrností!

Nebezpečí zpětného vrhu je největší, když pilu nasadíte v oblasti špičky lišty, protože je tam největší pákový efekt (obr. 22). Nasazujte proto pilu vždy pokud možno ploše a blízko ozubeného dorazu (obr. 23).

**Varování!**

- Dbejte vždy na správné napětí řetězu!
- Používejte pouze bezvadné řetězové pily!
- Pracujte pouze s předpisově naostřeným řetězem!
- Neřežte nikdy nad výškou ramen!
- Nikdy neřežte s horní hranou nebo špičkou lišty!
- Držte pilu vždy pevně oběma rukama!
- Jako bod páky vždy pokud možno používejte ozubený doraz.

**Řezání dřeva pod mechanickým napětím**

Řezání dřeva, které je pod mechanickým napětím, vyžaduje obzvláštní pozornost! Dřevo pod mechanickým napětím, které je řezáním napětí zbaveno, reaguje občas zcela nekontrolovaně. Toto může vést k velmi těžkým až smrtelným zraněním (obr. 24-26). Takovéto práce smí provádět pouze vyškolený odborný personál.

**8. Čištění, údržba a objednání náhradních dílů****Nebezpečí!**

- Před každým čištěním akumulátor vyjměte.
- Při čištění v žádném případě neponořte přístroj do vody nebo jiných kapalin.

**8.1 Čištění**

- Pravidelně čistěte napínací mechanismus tak, že ho profouknete stlačeným vzduchem nebo vyčistíte kartáčem. Nepoužívejte na čištění žádné nástroje.
- Udržujte rukojeti prosté oleje, abyste pilu vždy mohli dobře držet.
- V případě potřeby přístroj vyčistěte vlhkým hadrem a jemným čisticím prostředkem.
- Pokud není řetězová pila delší dobu používána, odstraňte z nádrže olej na mazání řetězu. Řetěz a lištu krátce vložte do olejové lázně a potom oboje zabalte do naolejovaného papíru.

**8.2 Údržba****Výměna řetězu a lišty**

Lišta musí být vyměněna když,

- je opotřebována vodící drážka lišty,
- je poškozeno nebo opotřebováno čelní kolo v liště.

Odmontujte kotouč adaptéru (pol. 19) z lišty tak, jak je znázorněno na obr. 27. Nyní namontujte kotouč adaptéru na novou lištu. Postupujte podle kapitoly „Montáž lišty a řetězu“!

#### **Kontrola automatického mazání řetězu**

Aby se zabránilo přehřátí a s tím spojenému poškození lišty a řetězu, kontrolujte pravidelně funkci automatického mazání řetězu. K tomu nasměrujte špičku lišty směrem k hladkému povrchu (prkno, odřezek stromu) a nechte pilu běžet. Pokud se nyní objeví přibývající olejová stopa, pracuje automatické mazání pily bezvadně. Pokud se nevytvoří žádná olejová stopa, přečtěte si příslušné pokyny v kapitole „Vyhledávání poruch“! Když ani tyto pokyny nepomohou, obraťte se na náš servis nebo podobně kvalifikovanou dílnu.

**Nebezpečí!** Nedotýkejte se přitom povrchu. Dodržujte dostatečnou bezpečnostní vzdálenost (cca 20 cm).

#### **Ostření řetězu**

Efektivní práce s řetězovou pilou je možná pouze tehdy, když je řetěz v dobrém stavu a je ostrý. Tím se také sníží nebezpečí zpětného vrhu.

Řetěz pily může být naostřen v každé specializované prodejně. Nesnažte se naostřit řetěz sami, pokud k tomu nemáte vhodné nářadí a zkušenosti.

#### **8.3 Objednání náhradních dílů:**

Při objednávce náhradních dílů je třeba uvést následující údaje:

- Typ přístroje
- Číslo artiklu přístroje
- Identifikační číslo přístroje
- Číslo požadovaného náhradního dílu

Aktuální ceny a informace naleznete na [www.Einhell-Service.com](http://www.Einhell-Service.com)

## **9. Pokyny k ochraně životního prostředí/likvidaci**

Pokud přístroj jednou doslouží, odevzdejte ho k řádné likvidaci. Oddělte síťový kabel, aby nedošlo ke zneužití. Nedávejte přístroj do domovního odpadu, ale v zájmu ochrany životního prostředí ho odneste do sběrných elektrických přístrojů. Váš příslušný městský úřad Vám rád poskytne informace o adresách a otevírací době. V těchto sběrnách odevzdejte také obalový materiál a opotřebované příslušenství.

## **10. Skladování**

Skloďte přístroj a jeho příslušenství na tmavém, suchém a nezamrzajícím místě a mimo dosah dětí. Optimální teplota skladování leží mezi 5 a 30 °C. Uložte elektrický přístroj v originálním balení.



## 11. Vyhledávání poruch

### Nebezpečí!

Před vyhledáváním poruch přístroj vypněte a vyjměte z něj akumulátor.

Následující tabulka ukazuje symptomy poruch a popisuje, jak můžete odstranit chyby, pokud Vaše pila nebude správně pracovat. Pokud se Vám nepodaří ani s její pomocí problém lokalizovat, obraťte se na Váš servis.

Příčina	Chyba	Odstranění
Řetězová pila nefunguje	<ul style="list-style-type: none"> <li>- brzda zpětného rázu (brzda řetězu) zareagovala</li> <li>- žádné napájení proudem</li> </ul>	<ul style="list-style-type: none"> <li>- ochranu rukou vraťte do správné polohy</li> <li>- zkontrolujte akumulátor</li> </ul>
Řetězová pila pracuje nepravidelně	<ul style="list-style-type: none"> <li>- uvolněný interní kontakt</li> <li>- defektní za-/vypínač</li> </ul>	<ul style="list-style-type: none"> <li>- vyhledejte odbornou dílnu</li> <li>- vyhledejte odbornou dílnu</li> </ul>
Suchý řetěz	<ul style="list-style-type: none"> <li>- Žádný olej v nádrži</li> <li>- Odvzdušnění ve víčku olejové nádrže ucpáno</li> <li>- Výtokový kanál oleje ucpán</li> </ul>	<ul style="list-style-type: none"> <li>- Olej doplnit</li> <li>- Víčko olejové nádrže vyčistit</li> <li>- Výtokový kanál oleje uvolnit</li> </ul>
Brzda řetězu nefunguje	<ul style="list-style-type: none"> <li>- Problém se spínacím mechanismem v přední ochraně rukou</li> </ul>	<ul style="list-style-type: none"> <li>- Vyhledat odbornou dílnu</li> </ul>
Řetěz/vodicí lišta horká	<ul style="list-style-type: none"> <li>- Žádný olej v nádrži</li> <li>- Odvzdušnění ve víčku olejové nádrže ucpáno</li> <li>- Výtokový kanál oleje ucpán</li> <li>- Tupý řetěz</li> </ul>	<ul style="list-style-type: none"> <li>- Olej doplnit</li> <li>- Víčko olejové nádrže vyčistit</li> <li>- Výtokový kanál oleje uvolnit</li> <li>- Řetěz naostřit nebo vyměnit</li> </ul>
Řetězová pila škube, vibruje nebo neřeže správně.	<ul style="list-style-type: none"> <li>- Moc volné napětí řetězu</li> <li>- Tupý řetěz</li> <li>- Řetěz opotřebován</li> <li>- Zuby pily ukazují špatným směrem</li> </ul>	<ul style="list-style-type: none"> <li>- Nastavit napětí řetězu</li> <li>- Řetěz naostřit nebo vyměnit</li> <li>- Řetěz vyměnit</li> <li>- Řetěz znovu namontovat se zuby ve správném směru</li> </ul>



## 12. Indikace nabíječky

Stav indikace		Význam a opatření
Červená LED	Zelená LED	
Vyp	Bliká	<b>Provozní pohotovost</b> Nabíječka je připojena na síť a připravena k provozu, akumulátor není v nabíječce.
Zap	vyp	<b>Nabíjení</b> Nabíječka nabíjí akumulátor režimem rychlého nabíjení. Příslušné doby nabíjení najdete přímo na nabíječce. <b>Upozornění!</b> V závislosti na konkrétním stavu nabití se mohou skutečné doby nabíjení poněkud lišit od uvedených dob nabíjení.
Vyp	Zap	<b>Akumulátor je nabitý a připravený k provozu.</b> Poté se až do úplného nabití přepne na úsporné nabíjení. Nechte akumulátor v nabíječce o cca 15 minut déle. <b>Opatření:</b> Vyjměte akumulátor z nabíječky. Odpojte nabíječku ze sítě.
Bliká	Vyp	<b>Přízpusobené nabíjení</b> Nabíječka se nachází v režimu šetrného nabíjení. Akumulátor je přitom z bezpečnostních důvodů nabíjen pomaleji a potřebuje více času. To může mít následující příčiny: - Akumulátor nebyl již po dlouhou dobu nabíjen. - Teplota akumulátoru není v ideálním rozsahu. <b>Opatření:</b> Počkejte, až bude nabíjení ukončeno, akumulátor může být i přesto dále nabíjen.
Bliká	Bliká	<b>Porucha</b> Nabíjení již není možné. Akumulátor je defektní. <b>Opatření:</b> Defektní akumulátor se již nesmí nabíjet. Vyjměte akumulátor z nabíječky.
Zap	Zap	<b>Porucha teploty</b> Akumulátor je příliš horký (např. přímé sluneční záření) nebo příliš studený (pod 0° C). <b>Opatření:</b> Odeberte akumulátor a uložte ho 1 den při pokojové teplotě (cca 20° C).

**13. Přípustné řezací soupravy**

Délka řezací soupravy	305 mm (12")	356 mm (14")	405 mm (16")
Řezná délka max.	280 mm	330 mm	380 mm

Oregon				
	Řetěz	90PX045X	90PX052X	90PX056X
	Vodící lišta	566655 (124MLEA041)	577293 (144MLEA041)	112329 (164MLEA041)

Kangxin				
	Řetěz	3/8.043X45DL	3/8.043X52DL	3/8.043X57DL
	Vodící lišta	AP12-45-437P	AP14-53-437P	AP16-57-437P



Jen pro země EU

Elektrické nářadí a přístroje neodhazujte do domovního odpadu!

Podle evropské směrnice 2012/19/ES o odpadních elektrických a elektronických zařízeních (OEEZ) a při prosazování národního práva musí být spotřebované elektrické nářadí sbíráno samostatně a musí být dopraveno do odpovídajícího ekologického recyklačního závodu.

Alternativa recyklace k výzvě na zpětné odeslání výrobku:

Vlastník elektrického přístroje je povinen alternativně namísto zpětného odeslání zařízení spolupůsobit při jeho správném zužitkování v případě, že se vzdá jeho vlastnictví. Starý přístroj lze v takovém případě odevzdat také ve sběrně, která provede odstranění ve smyslu národního zákona o recyklaci a odpadech. Tyto předpisy se nevztahují na díly příslušenství a pomocné prostředky bez elektrických součástí přidané ke starým přístrojům.

Patisk nebo jiné rozmnožování dokumentace a průvodních listin, také ve výtazcích, je přípustný pouze s výslovným souhlasem firmy Einhell Germany AG.

Technické změny vyhrazeny

## Servisní informace

Ve všech zemích uvedených v záručním listu máme kompetentní servisní partnery, jejichž kontaktní údaje naleznete v záručním listu. Jsou Vám k dispozici pro všechny servisní požadavky jako opravy, objednávání náhradních a rychle opotřebitelných dílů nebo nákup spotřebních materiálů.

Je třeba dbát na to, že u tohoto přístroje podléhají následující díly opotřebení přiměřenému použití nebo přirozenému opotřebení, resp. jsou potřebné jako spotřební materiál.

Kategorie	Příklad
Rychle opotřebitelné díly*	Lišta, Akumulátor
Spotřební materiál/spotřební díly*	Řetěz
Chybějící díly	

\* není nutně obsaženo v rozsahu dodávky!

V případě nedostatků nebo chyb Vás žádáme, abyste příslušnou chybu nahlásili na internetové stránce [www.Einhell-Service.com](http://www.Einhell-Service.com). Dbejte prosím na přesný popis chyby a odpovězte přitom v každém případě na následující otázky:

- Fungoval přístroj předtím nebo byl od začátku defektní?
- Všimli jste si něčeho před vyskytnutím poruchy (příznak před poruchou)?
- Jakou chybnou funkci přístroj podle Vašeho názoru vykazuje (hlavní příznak)?  
Popište tuto chybnou funkci.

## Záruční list

Vážená zákaznice, vážený zákazník,  
naše výrobky podléhají přísné kontrole kvality. Pokud i přesto tento přístroj bezvadně nefunguje, je nám to velice líto a prosíme Vás, abyste se obrátili na naši servisní službu na adrese uvedené na tomto záručním listu. Rádi Vám budeme k dispozici také telefonicky na uvedeném servisním telefonním čísle. Pro uplatňování požadavků poskytnutí záruky platí následující:

1. Tyto záruční podmínky jsou určeny výlučně pro spotřebitele, tzn. fyzické osoby, které tento výrobek nebudou používat ani v rámci své profesní, ani jiné výdělečně činné aktivity. Tyto záruční podmínky upravují dodatečné záruky, které níže uvedený výrobce poskytuje kupujícím nových přístrojů navíc k zákonné záruce. Vaše zákonem stanovené nároky na záruku zůstanou touto zárukou nedotčeny. Naše záruka je pro Vás bezplatná.
2. Záruka se vztahuje výhradně na nedostatky na vámi zakoupeném novém přístroji níže uvedeného výrobce, které jsou způsobené chybou materiálu nebo výrobní chybou, a podle našeho uvážení je omezena na odstranění těchto nedostatků na přístroji nebo výměnu přístroje. Dbejte prosím na to, že naše přístroje nebyly podle svého účelu určeny konstruovány pro živnostenské, řemeslnické nebo odborné použití. Záruční smlouva se proto nenaplní, pokud byl přístroj během záruční doby používán v živnostenských, řemeslnických nebo průmyslových podmínkách nebo byl vystaven srovnatelnému zatížení.
3. Z naší záruky jsou vyloučeny:
  - Škody na přístroji, které vznikly nedodržením montážního návodu nebo na základě neoborné instalace, nedodržením návodu k použití (jako např. připojení na chybné síťové napětí nebo druh el. proudu), nebo nedodržením pokynů k údržbě a bezpečnostních pokynů, vystavením přístroje nepřírodným povětrnostním podmínkám nebo nedostatečnou péčí a údržbou.
  - Škody na přístroji, které vznikly neoprávněným nebo nesprávným použitím (jako např. přetížení přístroje nebo použitím neschválených přídatných nástrojů nebo příslušenství), vniknutím cizích těles do přístroje (jako např. písek, kameny nebo prach, škody při přepravě), používáním násilí nebo cizím působením (jako např. škody způsobené pádem).
  - Škody na přístroji nebo na dílech přístroje, které jsou způsobeny běžným opotřebením přiměřeného použití nebo jiným přirozeným opotřebením.
4. Záruční doba činí 24 měsíců a začíná datem koupě přístroje. Požadavky poskytnutí záruky musí být uplatňovány před uplynutím záruční doby během dvou týdnů poté, co byla vada zjištěna. Uplatňování požadavků poskytnutí záruky po uplynutí záruční doby je vyloučeno. Oprava nebo výměna přístroje nevede ani k prodloužení záruční doby, ani nedojde tímto výkonem k zahájení nové záruční doby pro tento přístroj nebo pro jakékoli zabudované náhradní díly. To platí také při využití místního servisu.
5. Pro uplatňování požadavků na poskytnutí záruky nahlaste prosím váš defektní přístroj na: [www.Einhell-Service.com](http://www.Einhell-Service.com). Mějte připravenou nákupní účtenku nebo jiné doklady o vašem nákupu. Přístroje, které jsou zaslány bez odpovídajících dokladů a bez typového štítku, jsou ze záručního plnění vyloučeny z důvodu nedostatečné možnosti jednoznačného přiřazení. Pokud je defekt přístroje zahrnut v naší záruce, obdržíte obratem zpátky opravený nebo nový přístroj.

Samozřejmě Vám rádi odstraníme nedostatky na přístroji na Vaše náklady, pokud tyto nedostatky nejsou nebo už nejsou zahrnuty v rozsahu záruky. V takovém případě nám prosím zašlete přístroj na naši servisní adresu.

V případě rychle opotřebitelných dílů, spotřebních dílů a chybějících dílů poukazujeme na omezení této záruky podle servisních informací uvedených v tomto návodu k obsluze.

### Nebezpečenstvo!

Pri používaní prístrojov sa musia dodržiavať príslušné bezpečnostné opatrenia, aby bolo možné zabrániť prípadným zraneniam a vecným škodám. Preto si starostlivo prečítajte tento návod na obsluhu/bezpečnostné pokyny. Následne ich starostlivo uschovajte, aby ste mali vždy k dispozícii potrebné informácie. V prípade, že budete prístroj požičiavať tretím osobám, prosím odovzdajte im spolu s prístrojom tento návod na obsluhu/bezpečnostné pokyny. Nepreberáme žiadne ručenie za nehody ani škody, ktoré vzniknú nedodržaním tohto návodu na obsluhu a bezpečnostných pokynov.

### Vysvetlenie symbolov na prístroji (obr. 28):

1. Prečítajte si návod na použitie.
2. Noste ochranu očí.
3. Noste ochranu sluchu.
4. Prístroj nevystavujte dažďu.
5. Maximálna dĺžka rezu / rýchlosť režaze  
 $v_u$ : 15 m/s
6. Pred uvedením do prevádzky odblokovať brzdú režaze!
7. Skladovanie akumulátora len v suchých miestnostiach s teplotou okolia v rozsahu +10 °C - +40 °C.  
Skladovať akumulátory len v nabitom stave (min. 40% nabité).
8. Akumulátor vyťahnite vždy predtým, než budete vykonávať nastavenie na prístroji.
9. Akumulátorovú reťazovú pílu držte vždy pevne obidvomi rukami.
10. Spätný náraz môže spôsobiť smrteľné rezné zranenia.
11. Akumulátory sa pred likvidáciou musia vybrať z prístroja. Pokyny k likvidácii akumulátorov: Akumulátory sa nesmú vyhadzovať do domového odpadu.

## 1. Bezpečnostné pokyny

Príslušné bezpečnostné pokyny nájdete v priloženej brožúrke.

### Výstraha!

**Prečítajte si všetky bezpečnostné predpisy, pokyny, zobrazenia a technické údaje, ktorými je tento elektrický nástroj vybavený.**

Nedostatky pri dodržovaní nasledujúcich pokynov môžu mať za následok úraz elektrickým prúdom, vznik požiaru a/alebo ťažké poranenia.

**Všetky bezpečnostné predpisy a pokyny si odložte pre budúce použitie.**

## 2. Popis prístroja a objem dodávky

### 2.1 Popis prístroja (obr. 1-3, 10, 11, 12)

1. Pazúrový doraz
2. Predná ochrana ruky (reťazová brzda)
3. Predná rukoväť
4. Zadná rukoväť
5. Blokovanie zapnutia
6. Vypínač zap/vyp
7. Kryt olejovej nádrže
8. Kryt reťazového kolesa
9. Upevňovacia skrutka pre kryt reťazového kolesa
10. Skrutka na napínanie reťaze
11. Zobrazenie stavu olejovej náplne reťaze
12. Akumulátor (nie je súčasťou dodávky)
13. Aretačné tlačidlo
14. Zadná ochrana rúk
15. Pílová lišta
16. Pílová reťaz
17. Ochrana lišty
18. Nabíjačka (nie je súčasťou dodávky)
19. Adaptačná platnička

### 2.2 Objem dodávky

Prosím, skontrolujte kompletnosť výrobku na základe uvedeného objemu dodávky. V prípade chýbajúcich častí sa prosím obráťte najneskôr do 5 pracovných dní od zakúpenia výrobku s predložením platného dokladu o kúpe na naše servisné stredisko alebo na obchod, v ktorom ste prístroj zakúpili. Prosím, dbajte pritom na záručnú tabuľku uvedenú v servisných informáciách na konci návodu.

- Otvorte balenie a opatrne vyberte prístroj von z balenia.
- Odstráňte obalový materiál ako aj obalové/transportné poistky (pokiaľ sú obsiahnuté).
- Skontrolujte, či obsah dodávky kompletný.
- Skontrolujte, či nedošlo k poškodeniu prístroja a príslušenstva transportom.
- Pokiaľ možno, uschovajte si obal až do konca záručnej doby.

### Nebezpečenstvo!

**Prístroj a obalový materiál nie sú hračky! Deti sa nesmú hrať s plastovými vreckami, fóliami ani malými dielmi! Hrozí nebezpečenstvo prehltnutia a udusení!**

- Originálny návod na obsluhu
- Bezpečnostné predpisy

### 3. Správne použitie prístroja

Reťazová píla je určená na pílenie stromov, ako aj na pílenie polien, konárov, drevených hranolov, dosiek, atď. a môže sa používať na priečne a pozdĺžne rezy. Nie je vhodná na pílenie iných materiálov než drevo.

Prístroj smie byť použitý len na ten účel, na ktorý bol určený. Akékoľvek iné odlišné použitie sa považuje za nespĺňajúce účel použitia. Za škody alebo zranenia akéhokoľvek druhu spôsobené nesprávnym používaním ručí používateľ / obsluhujúca osoba, nie však výrobca.

Prosím berte ohľad na skutočnosť, že naše prístroje neboli svojím určením konštruované na profesionálne, remeselnícke ani priemyselné použitie. Nepreberáme žiadne záručné ručenie, ak sa prístroj bude používať v profesionálnych, remeselníckych alebo priemyselných prevádzkach ako aj na činnosti rovnocenné s takýmto použitím.

### 4. Technické údaje

Napájanie napätím motora: .....36 V d.c.  
 Otáčky pri voľnobehu  $n_0$ : ..... max. 8200 min<sup>-1</sup>  
 Rýchlosť pílenia pri menovitých otáčkach: ..... max. 15 m/s  
 Plniace množstvo olejovej nádrže: ..... 115 ml  
 Hmotnosť lišty + reťaze + akumulátora: . cca 5 kg  
 Hmotnosť netto (bez akumulátora): .. cca 4,13 kg

#### Nebezpečenstvo!

#### Hlučnosť a vibrácie

Hodnoty hlučnosti a vibrácií boli merané podľa európskej normy EN 60745-1; EN 60745-2-13.

Hladina akustického tlaku  $L_{pA}$  ..... 92,1 dB (A)  
 Nepresnosť  $K_{pA}$  ..... 3 dB  
 Hladina akustického výkonu  $L_{WA}$  ..... 102 dB (A)  
 Nepresnosť  $K_{WA}$  ..... 2,7 dB  
 Hladina akustického výkonu garantovaná  $L_{WA}$  ..... 105 dB(A)

#### Používajte ochranu sluchu.

Pôsobenie hluku môže spôsobiť poškodenie sluchu.

Celkové hodnoty vibrácií (súčet vektorov troch smerov) stanovené v súlade s EN 62841-1; EN 62841-4-1.

#### Rukoväť pod záťažou

Emisná hodnota vibrácie prednej rukoväte  
 $a_h = 3,613 \text{ m/s}^2$

Emisná hodnota vibrácie zadnej rukoväte  
 $a_h = 42,836 \text{ m/s}^2$   
 Faktor neistoty  $K = 1,5 \text{ m/s}^2$

Uvedené celkové hodnoty vibrácií a uvedené emisné hodnoty hluku boli namerané podľa normovaného skúšobného postupu a môžu sa použiť na porovnanie elektrického prístroja s inými prístrojmi.

Uvedené celkové hodnoty vibrácií a uvedené emisné hodnoty hluku sa môžu taktiež použiť za účelom predbežného posúdenia zaťaženia.

#### Výstraha:

Emisie vibrácií a hluku sa môžu počas skutočného používania elektrického prístroja líšiť od uvedených hodnôt, v závislosti od príslušného spôsobu, akým sa elektrický prístroj bude používať, predovšetkým od toho, aký druh obrábajúceho sa obrába.

#### Obmedzte tvorbu hluku a vibráciu na minimum!

- Používajte len prístroje v bezchybnom stave.
- Pravidelne vykonávajte údržbu a čistenie prístroja.
- Prispôbte spôsob práce prístroju.
- Prístroj nepreťažujte.
- V prípade potreby nechajte prístroj skontrolovať.
- Prístroj vypnite, pokiaľ ho nepoužívate.
- Používajte rukavice.

### 5. Pred uvedením do prevádzky

#### Výstraha!

Akumulátor vytiahnite vždy predtým, než budete vykonávať nastavenie na prístroji.

**Nebezpečenstvo!** Akumulátor zapojte až vtedy, keď je reťazová píla úplne zmontovaná a je nastavené napnutie reťaze. Vždy noste ochranné rukavice, keď vykonávate práce na reťazovej píle, aby ste predišli zraneniam.

### 5.1 Montáž lišty a pílovej reťaze

- Opatrne vybalte všetky diely a skontrolujte, či je obsah kompletný (obr. 2-3).
- Povoľte upevňovaciu skrutku pre kryt reťazového kolesa (obr. 4).
- Odoberte kryt reťazového kolesa (obr. 5).
- Reťaz založte podľa znázornenia do rotujúcej drážky lišty (obr. 6a/pol. A).
- Lištu a reťaz založte podľa znázornenia do upnutia reťazovej píly. Pritom reťaz vedte okolo pastorku (obr. 6b/6c/pol. B).
- Založte kryt reťazového kolesa a upevnite ho pomocou upevňovacej skrutky (obr. 7).  
**Pozor!** Upevňovaciu skrutku zaskrutkujte napevno až po nastavení napnutia reťaze (pozri bod. 5.2).

### 5.2 Napínanie pílovej reťaze

**Výstraha!** Pred kontrolou a nastavovacími prácami vždy odpojte akumulátor. Noste ochranné rukavice vždy, keď vykonávate práce na reťazovej píle, aby ste predišli zraneniam.

- Povoľte upevňovaciu skrutku pre kryt reťazového kolesa o niekoľko otáčok (obr. 4).
- Napnutie reťaze nastavte pomocou skrutky na napínanie reťaze (obr. 8/pol. 10). Otáčanie doprava zvyšuje napnutie reťaze, otáčanie doľava znižuje napnutie reťaze. Pílová reťaz je správne napnutá vtedy, keď sa dá v strede lišty nadvihnúť o cca 3 - 4 mm (obr. 9).
- Upevňovaciu skrutku pre kryt reťazového kolesa pevne dotiahnite (obr. 7).

**Nebezpečenstvo!** Všetky reťazové články musia byť správne založené vo vodiacej drážke lišty.

#### Upozornenia k napínaniu reťaze:

Pílová reťaz musí byť správne napnutá, aby sa zaručila bezpečná prevádzka. Optimálne napnutie spoznáte tak, že sa pílová reťaz dá v strede lišty nadvihnúť o 3 - 4 mm. Keďže sa pílová reťaz pílením zahrieva a tým predlžuje svoju dĺžku, kontrolujte prosím napnutie reťaze každých 10 minút a nastavte ho podľa potreby. To platí obzvlášť pre nové pílové reťaze. Po ukončení práce uvoľnite napnutie pílovej reťaze, pretože sa reťaz pri ochladzovaní skrakuje. Týmto zabránite, aby sa reťaz poškodila.

### 5.3 Mazanie pílovej reťaze

**Výstraha!** Pred kontrolou a nastavovacími prácami vždy odpojte akumulátor. Noste ochranné rukavice vždy, keď vykonávate práce na reťazovej píle, aby ste predišli zraneniam.

**Upozornenie!** Nikdy neprevádzkujte reťaz bez oleja na pílovej reťaze! Používanie reťazovej píly bez oleja na pílovej reťaze alebo pri stave oleja pod minimálnou značkou (obr. 10/pol. B) vedie k poškodeniu reťazovej píly!

**Upozornenie!** Zohľadnite teplotné podmienky: Rozličné teploty prostredia vyžadujú mazacie prostriedky s vyššou rozdielnou viskozitou. Pri nízkych teplotách potrebujete riedke oleje (nízka viskozita), aby ste dosiahli dostatočný mazací film. Ak ale ten istý olej použijete v lete, vysokými teplotami ešte viac skvapalnie. Týmto môže mazací film odpadnúť, reťaz sa prehreje a môžu vzniknúť škody. Okrem toho sa mazací olej spaľuje a vedie to k nepotrebnému znečisteniu škodlivými látkami.

#### Naplnenie olejovej nádrže:

- Pílu postavte na rovný podklad.
- Vycistite oblasť okolo krytu olejovej nádrže (obr. 10/pol. A) a potom kryt otvorte.
- Nádrž naplňte olejom na pílovej reťaze. Dbajte pritom na to, aby sa do nádrže nedostala žiadna nečistota, aby sa neupchala olejová tryska.
- Kryt olejovej nádrže zatvorte.

### 5.4 Nabitie LI akumulátora (obr. 11-12)

Akumulátor je chránený proti úplnému vybitiu. Integrované ochranné spínanie automaticky vypne prístroj, keď je akumulátor vybitý.

**Výstraha!** Nestláčajte viac vypínač zap/vyp v prípade, keď ochranné spínanie vyplo prístroj. Môže to spôsobiť poškodenia na akumulátore.

1. Akumulátor vybrať von z rukoväte, pritom stlačiť aretačné tlačidlo (13) smerom nadol.
2. Skontrolujte, či elektrické napätie uvedené na typovom štítku zodpovedá prítomnému elektrickému napätiu siete. Zapojte sieťovú zástrčku nabíjačky (18) do zásuvky. Zelená kontrolka LED začne blikať.
3. Nasuňte akumulátor do nabíjačky.

V bode 12 (signalizácia nabíjačky) nájdete tabuľku s významom signalizácie kontroliek na nabíjačke.

Ak by nemalo byť možné nabitie akumulátora, skontrolujte prosím

- či je v zásuvke prítomné sieťové napätie.
- či je kontakt na nabíjacích kontaktoch nabíjačky v bezchybnom stave.



Ak by napriek tomu nemalo byť stále možné nabitie akumulátora, prosíme Vás, aby ste

- nabíjačku a nabíjací adaptér
- a akumulátor

zaslali nášmu zákazníckemu servisu.

**Kvôli správne odoslaniu kontaktujte náš zákaznícky servis alebo obchod, kde ste prístroj zakúpili.**

**Dbajte pri odosielaní alebo likvidácii akumulátorov, resp. akumulátorového prístroja na to, aby boli zabalené jednotlivo v umelohmotných vreckách aby sa zabránilo skratom a vzniku požiaru!**

V záujme dlhej životnosti akumulátora by ste sa mali postarať o včasné opätovné nabíjanie akumulátora. To je potrebné v každom prípade vtedy, keď zistíte, že sa výkon prístroja začne znižovať. Akumulátor by nemal byť nikdy úplne vybitý. To totiž vedie k poškodeniu akumulátora!

#### **5.5 Zobrazenie kapacity akumulátora (obr. 11)**

Zatlačte na vypínač pre zobrazenie kapacity akumulátora (A). Zobrazenie kapacity akumulátora (B) signalizuje stav nabitia akumulátora pomocou 3 kontroliek.

#### **Svietia všetky 3 kontrolky:**

Akumulátor je úplne nabitý.

#### **Svietia 2 alebo 1 kontrolka:**

Akumulátor má dostatočné zvyškové nabitie.

#### **1 kontrolka bliká:**

Akumulátor je prázdny, nabite akumulátor.

#### **Všetky kontrolky LED blikajú:**

Požadovaná teplota akumulátora nie je dosiahnutá. Vyberte akumulátor z prístroja a nechajte ho jeden deň ležať pri izbovej teplote. Ak sa chyba bude znovu opakovať, tak bol akumulátor hlboko vybitý a je defektný. Odoberte akumulátor z prístroja. Defektný akumulátor sa nesmie naďalej používať, resp. nabíjať.

## **6. Prevádzka**

### **6.1 Zapnutie/vypnutie**

#### **Zapnutie**

- Zapojte akumulátor na prístroj.
- Reťazovú pílu uchopte pevne obidvoma rukami na rukovätiach, ako je to znázornené na obrázku 13 (palec pod rukoväťou).
- Stlačte a držte blokovanie zapnutia (obr. 1/pol. 5).
- Reťazovú pílu zapnite pomocou vypínača zap/vyp (obr. 1/pol. 6). Blokovanie zapnutia môžete teraz opäť pustiť.

#### **Vypnutie**

Pustite vypínač zap/vyp (obr. 1/pol. 6).

Vstavaná brzda zabrzdí rotujúcu pilovú reťaz vo veľmi krátkom čase. Vždy vytiahnite sieťovú zástrčku, keď prerušíte prácu.

**Výstraha!** Pílu noste iba za prednú rukoväť! Keby ste pripojenú pílu nosili iba za zadnú rukoväť so spínacími prvkami, mohlo by sa stať, že by ste náhodne súčasne stlačili blokovanie zapnutia a vypínač zap/vyp a reťazová píla by sa spustila.

### **6.2 Ochranné zariadenia**

#### **Brzda motora**

Motor zabrzdí pilovú reťaz, hneď ako sa pustí vypínač zap/vyp (obr. 1/pol. 6) alebo sa preruší privod elektrického prúdu. Tým sa výrazne znižuje nebezpečenstvo zranenia dobiehajúcou reťazou.

#### **Brzda reťaze**

Brzda reťaze je ochranný mechanizmus, ktorý sa spúšťa cez prednú ochranu rúk (obr. 1/pol. 2). Keď sa reťazová píla hodí dozadu v dôsledku spätného úderu, spustí sa brzda reťaze a pilová reťaz zastane v priebehu menej ako 0,1 sekundy. Pravidelne kontrolujte, či brzda reťaze správne funguje. Vyklopte pre tento účel ochranu rúk (obr. 1/pol. 2) dopredu a krátko zapnite reťazovú pílu. Reťazová píla sa nesmie rozbehnúť. Zatiahnite prednú ochranu rúk (obr. 1/pol. 2) späť, kým nezaskočí, aby ste spustili brzdu reťaze.

**Nebezpečenstvo!** Nepoužívajte pílu v tom prípade, ak ochranné zariadenia nefungujú v bezchybnom stave. Nepokúšajte sa sami opravovať bezpečnostné ochranné zariadenia, ale obráťte sa na náš servis alebo na podobne kvalifikovanú odbornú dielňu.

**Ochrana rúk**

Predná ochrana rúk (zároveň brzda reťaze) (obr. 1/pol. 2) a zadná ochrana rúk (obr. 1/pol. 14) chránia prsty pred poraneniami spôsobenými kontaktom s pilovou reťazou v prípade, že by sa reťaz preťažením roztrhla.

**7. Práca s reťazovou pilou****7.1 Prípravy**

Pred každým použitím skontrolujte nasledovné body, aby ste mohli pracovať bezpečnejšie:

**Stav reťazovej píly**

Pred začatím práce skontroluje reťazovú pílu, či sa nenachádzajú poškodenia na kryte, sieťovom kábli, pilovej reťazi alebo lište. Nikdy nespúšťajte do prevádzky zjavne poškodený prístroj.

**Olejová nádoba**

Stav naplnenia olejovej nádoby. Kontrolujte aj počas práce, či sa vždy nachádza dostatočné množstvo oleja. Neprevádzkujte pílu v prípade, že sa nenachádza žiadny olej alebo stav oleja klesol pod minimálnu značku (obr. 10/pol. B), aby ste zabránili poškodeniu reťazovej píly. Jedna náplň vystačí v priemere na 15 minút, v závislosti od prestávok a zaťaženia.

**Pílová reťaz**

Napnutie pilovej reťaze, stav ostrie. Čím je pílová reťaz ostrejšia, tým ľahšie a kontrolovanejšie sa dá reťazová píla obsluhovať. To isté platí pre napnutie reťaze. Kontrolujte aj počas práce každých 10 minút napnutie reťaze, aby ste zvýšili Vašu bezpečnosť! Najmä nové pílové reťaze majú sklon k zvýšenému rozpinaniu.

**Brzda reťaze**

Skontrolujte funkciu brzdy reťaze podľa popisu v kapitole „Ochranné zariadenia“ a pustite ju.

**Ochranné oblečenie**

Noste bezpodmienečne príslušný, tesne priliehajúci ochranný odev ako ochranné nohavice, rukavice a bezpečnostnú obuv.

**Ochrana sluchu a ochranné okuliare.**

Pri píliaciach a lesných prácach noste bezpodmienečne ochrannú prilbu so vstavanou ochranou sluchu a ochranou tváre. Ponúka ochranu pred odpadajúcimi konármi a späťne uderajúcimi konármi.

**7.2 Vysvetlenie správneho postupu pri základných prácach****Pílenie stromov (obr. 14 - 17)**

Ak súčasne reže a píliá dve alebo viacero osôb, odstup medzi píliacími a režúcimi osobami by mal byť minimálne v rozsahu dvojitej výšky píleného stromu (obr. 14). Pri pílení stromov je potrebné dbať na to, aby sa iné osoby nevystavili nebezpečenstvu, nezasiahlo sa žiadne napájacie vedenie a nespôsobili sa žiadne vecné škody. Ak by nejaký strom zasiahol napájacie vedenie, je povinné to okamžite oznámiť príslušnému poskytovateľovi elektrickej energie.

Pri píliaciach prácach na svahu sa musí obsluhujúca osoba reťazovej píly zdržiavať v priestore nad padajúcimi stromami, keďže strom po odpílení spadne smerom nadol alebo sa bude kĺzať dolu svahom (obr. 15). Pred pílením sa musí naplánovať a ak je to potrebné uvoľniť ústupovú cestu. Ústupová cesta musí viesť od očakávanej pádovej čiary priečne smerom dozadu, ako je to znázornené na obrázku 16 (A = nebezpečná zóna, B = smer pádu stromov, C = ústupová oblasť).

Pri pílení sa musí zohľadniť prirodzený sklon stromu, poloha väčších konárov a smer vetra, aby sa mohol odhadnúť smer pádu stromu. Zo stromu sa musia odstrániť nečistoty, kamene, uvoľnená kôra, klince, sponky a drôty.

**Pílenie smerového zárezu (obr. 17)**

Napíľte v pravom uhle k smere pádu zárez (A) s hĺbkou 1/3 priemeru stromu, ako je to znázornené na obrázku 17. Najskôr urobte spodný rovnobežný zárez (1). Týmto sa zabráni zovretiu pilovej reťaze alebo vodiacej lišty pri napílení druhého smerového zárezu.

**Pílenie hlavného rezu (obr. 17)**

Hlavný rez urobte minimálne 50 mm nad vodorovným smerovým zárezom. Hlavný rez (B) ved'te rovnobežne k vodorovnému smerovému zárezu. Hlavný rez napíľte len do takej hĺbky, aby ešte zostal nedorez (padací okraj) (D), ktorý môže účinkovať ako kĺb. Nedorez zabraňuje, aby sa strom otočil a spadol do nesprávneho smeru. Nedorez neprerežte. Pri priblížení hlavného rezu k nedorezu by mal strom začať padať. Keď sa ukazuje, že strom pravdepodobne nespadne do požadovaného smeru pádu (C) alebo sa nakloní dozadu a zovrie pílovú reťaz, prerušte hlavný rez a na otvorenie rezu a na posunutie stromu do požadovanej pádovej línie použite klin z dreva, plastu alebo hliníku.

Keď strom začne padať, vyťahnite reťazovú pílu z rezu von, vypnite ju, odložte a opustite nebezpečnú oblasť po plánovanej ústupovej ceste. Dbajte na padajúce konáre a aby ste sa nepotkli.

### Odvetvovanie

Pod odvetvovaním sa rozumie odstraňovanie konárov z odpíleného stromu. Pri odvetvovaní nechajte zatiaľ väčšie konáre smerujúce nadol, ktoré podopierajú strom, kým sa nerozpíli kmeň. Menšie konáre odstraňujte podľa obrázku 18 (A= smer rezu pri odvetvovaní, B= držať smerom preč od podkladu! Podporné konáre nechajte stáť, kým sa neprepíli kmeň) zdola nahor jedným rezom. Konáre, ktoré sú pod napätím, by sa mali píliť zospodu smerom nahor, aby sa zabránilo zovretiu píly.

### Porezanie kmeňa stromu

Týmto sa rozumie podelenie odpíleného stromu do menších kusov. Dbajte na Vašu bezpečnú pozíciu a rovnomerné rozloženie Vašej telesnej váhy na obidve nohy. Ak je to možné, kmeň by sa mal podložiť a podoprieť konármi, hranolmi alebo klinmi. Dodržiavajte jednoduché pokyny pre ľahké pílenie.

Keď je celková dĺžka kmeňa stromu rozložená rovnomerne na podklade, ako je to znázornené na obrázku 19, píli sa zhora. Dbajte pritom na to, aby ste nerezali do zeme.

Keď je kmeň stromu podložený na jednom konci, ako je to znázornené na obrázku 20, najskôr napíľte 1/3 priemeru kmeňa stromu zo spodnej strany (A), aby ste zabránili rozštiepeniu. Druhý rez zhora (2/3 priemeru) urobte vo výške prvého rezu (B) (aby ste zabránili zaseknutiu píly).

Keď je kmeň stromu podložený na oboch koncoch, ako je to znázornené na obrázku 21, najskôr napíľte 1/3 priemeru kmeňa stromu z hornej strany, aby ste zabránili rozštiepeniu (A). Druhý rez (2/3 priemeru) urobte zospodu vo výške prvého rezu (B) (aby ste zabránili zaseknutiu píly).

Pri píliacich prácach na svahu stojte vždy nad kmeňom stromu, ako je to znázornené na obrázku 15. Aby ste si v momente prepílenia udržali plnú kontrolu, ku koncu rezu znížte prítlačací tlak bez toho, aby ste pustili pevné uchopenie na rukovätiach reťazovej píly. Dbajte na to, aby sa reťazová píla nedotkla podkladu. Po ukončení rezu počkajte na zastavenie reťazovej píly, než pílovú reťaz odoberte z daného miesta. Motor

reťazovej píly vypnite vždy predtým, než bude prechádzať od stromu k stromu.

### 7.3 Spätný úder

Pod spätým úderom sa rozumie náhle vyskočenie a spätý náraz bežiacей reťazovej píly. Príčiny sú väčšinou dotknutie obrobku so špičkou lišty alebo zaseknutie pílovej reťaze.

Pri spätnom údere sa bezprostredne uvoľnia veľké sily. Tým reťazová píla reaguje väčšinou nekontrolovane. Následkom sú často ťažké poranenia pracovníka alebo osôb v okolí. Obzvlášť pri bočných rezoch, priečnych a pozdĺžnych rezoch je nebezpečenstvo späťého úderu značne vysoké, pretože sa nedá použiť pazúrový doraz. Vyhybajte sa preto podľa možnosti takýmto rezom a pracujte obzvlášť opatrne, ak sa im nedá vyhnúť.

Nebezpečenstvo späťého úderu je najväčšie, keď použijete pílu v oblasti špičky lišty, pretože tam je najsilnejší účinok páky (obr. 22). Prikladajte preto pílu vždy na plocho a blízko k pazúrovému dorazu (obr. 23).

### Výstraha!

- Dbajte vždy na správne napnutie reťaze!
- Používajte iba bezchybné reťazové píly!
- Pracujte iba so správne naoštrenou pílovou reťazou!
- Nepíľte nad výškou ramien!
- Nikdy nepíľte hornou hranou alebo špičkou lišty!
- Reťazovú pílu držte vždy pevne oboma rukami!
- Vždy ak je to možné používajte pazúrový doraz ako pákový bod

### Pílenie dreva pod napätím

Pílenie dreva, ktoré je pod napätím, vyžaduje zvláštnu opatrnosť! Drevo pod napätím, ktoré sa pílením zbavuje napätia, reaguje niekedy úplne nekontrolovane. To môže viesť k ťažkým až smrteľným zraneniam (obr. 24 - 26).

Takéto práce smú byť vykonávané len vyškoleným odborným personálom.

## 8. Čistenie, údržba a objednanie náhradných dielov

### Nebezpečenstvo!

- Pred každým čistením vytiahnite akumulátor.
- V žiadnom prípade neponárajte prístroj za účelom čistenia do vody ani do žiadnych tekutín.

### 8.1 Čistenie

- Pravidelne čistite napínací mechanizmus, pričom ho vyfúknite stlačeným vzduchom alebo vyčistite kefou. K čisteniu nepoužívajte žiadne nástroje.
- Udržujte rukoväť v čistom stave bez oleja, aby ste vždy zabezpečili bezpečné držanie.
- Čistite prístroj podľa potreby pomocou vlhkej utierky a prípadne miernym prostriedkom na umývanie riadu.
- Ak nebudete reťazovú pílu dlhší čas používať, odstráňte reťazový olej z nádrže. Ponorte pílovú reťaz a lištu krátko do olejového kúpeľa a potom ich zaviňte do olejového papiera.

### 8.2 Údržba

#### Výmena pílovej reťaze a lišty

Lišta sa musí vymeniť za novú, keď

- je opotrebovaná vodiaca drážka lišty.
- je poškodené alebo opotrebované čelné ozubené koleso v lište.

Demontujte adaptačnú platničku (pol. 19) z lišty tak, ako je to znázornené na obrázku 27. Potom namontujte adaptačnú platničku na novú lištu. Postupujte pritom podľa kapitoly „Montáž lišty a pílovej reťaze“!

#### Kontrola automatického mazania reťaze

Pravidelne kontrolujte funkciu automatického mazania reťaze, aby ste sa vyhli prehriatiu a s tým spojenému poškodeniu lišty a pílovej reťaze.

Nasmerujte k tomu špičku lišty proti hladkému povrchu (doska, nárez stromu) a nechajte reťazovú pílu bežať.

Keď sa počas tohto procesu objaví pribúdajúca olejová stopa, pracuje automatické mazanie reťaze správne. Ak sa neobjaví zreteľná olejová stopa, prečítajte si prosím príslušné pokyny v kapitole „Hľadanie porúch“! Ak by nepomohli ani tieto pokyny, obráťte sa na náš servis alebo na podobne kvalifikovanú odbornú dielňu.

**Nebezpečenstvo!** Nedotýkajte sa pritom povrchu. Dodržujte dostatočný bezpečnostný odstup (cca 20 cm).

### Ostrenie pílovej reťaze

Účinná práca s reťazovou pílou je možná len vtedy, keď je pílová reťaz v dobrom stave a ostrá. Týmto sa tiež znižuje nebezpečenstvo spätného úderu.

Pílová reťaz sa dá nabrúsiť u každého odborného predajcu. Nepokúšajte sa pílovú reťaz brúsiť sami, ak nemáte vhodné nástroje a potrebné skúsenosti.

### 8.3 Objednávanie náhradných dielov:

Pri objednávaní náhradných dielov je potrebné uviesť nasledovné údaje:

- Typ prístroja
- Výrobné číslo prístroja
- Identifikačné číslo prístroja
- Číslo potrebného náhradného dielu

Aktuálne ceny a informácie nájdete na stránke [www.Einhell-Service.com](http://www.Einhell-Service.com)

## 9. Pokyny na ochranu životného prostredia/k likvidácii

Odovzdajte prístroj na správnu likvidáciu, keď už stratil svoju použiteľnosť. Odpojte sieťový kábel, aby ste zabránili nesprávnemu použitiu. Neodstraňujte prístroj v bežnom domovom odpade, ale odovzdajte ho v záujme ochrany životného prostredia na zberné miesto pre elektrospotrebiče. Vaša príslušná obec vás poinformuje o adresách a otváracích dobách. Odovzdajte aj obalové materiály a použité príslušenstvo na príslušné zberné miesta.

## 10. Skladovanie

Skladujte prístroj a jeho príslušenstvo na tmavom, suchom a nezamrzajúcom mieste mimo dosahu detí. Optimálna teplota pre skladovanie je medzi 5 až 30 °C. Skladujte tento elektrický prístroj v originálnom balení.

## 11. Hľadanie porúch

### Nebezpečenstvo!

Pred hľadaním poruchy vypnúť prístroj a vytiahnuť akumulátor.

Nasledovná tabuľka zobrazuje príznaky chýb a popisuje, ako môžete nájsť nápravu, keď Váš stroj nepracuje správne. Ak nedokážete pomocou nej lokalizovať a odstrániť problém, obráťte sa na Vašu servisnú odbornú dielňu.

Príčina	Porucha	Odstránenie
Reťazová píla nefunguje	<ul style="list-style-type: none"> <li>- Spustená brzda spätného nárazu (reťazová brzda)</li> <li>- Bez napájania elektrickým prúdom</li> </ul>	<ul style="list-style-type: none"> <li>- Ochranu rúk potiahnuť späť do polohy</li> <li>- Skontrolovať akumulátor</li> </ul>
Reťazová píla pracuje prerušovane	<ul style="list-style-type: none"> <li>- Interný uvoľnený kontakt</li> <li>- Chybný vypínač zap/vyp</li> </ul>	<ul style="list-style-type: none"> <li>- Vyhľadať odborný servis</li> <li>- Vyhľadať odborný servis</li> </ul>
Suchá reťazová píla	<ul style="list-style-type: none"> <li>- V nádrži nie je olej</li> <li>- Odvzdušňovanie v uzávere olejovej nádrže upchaté</li> <li>- Olejový výtokový kanál upchatý</li> </ul>	<ul style="list-style-type: none"> <li>- Olej doplniť</li> <li>- Vyčistiť uzáver olejovej nádrže</li> <li>- Olejový výtokový kanál spriechodniť</li> </ul>
Brzda reťaze nefunguje	<ul style="list-style-type: none"> <li>- Problém so spínacím mechanizmom na prednej ochrane rúk</li> </ul>	<ul style="list-style-type: none"> <li>- Vyhľadať odbornou dielňu</li> </ul>
Ďetěz/vodící lišta horká	<ul style="list-style-type: none"> <li>- V nádrži nie je olej</li> <li>- Odvzdušňovanie v uzávere olejovej nádrže upchaté</li> <li>- Olejový výtokový kanál upchatý</li> <li>- Reťaz je tupá</li> </ul>	<ul style="list-style-type: none"> <li>- Olej doplniť</li> <li>- Vyčistiť uzáver olejovej nádrže</li> <li>- Olejový výtokový kanál spriechodniť</li> <li>- Reťaz nabrúsiť alebo vymeniť</li> </ul>
Reťazová píla trhá, vibruje alebo nepíli správne	<ul style="list-style-type: none"> <li>- Napnutie reťaze príliš voľné</li> <li>- Reťaz je tupá</li> <li>- Reťaz je opotrebovaná</li> <li>- Zuby píly ukazujú do nesprávneho smeru</li> </ul>	<ul style="list-style-type: none"> <li>- Nastaviť napnutie reťaze</li> <li>- Reťaz nabrúsiť alebo vymeniť</li> <li>- Reťaz vymeniť</li> <li>- Pílovú reťaz nanovo namontovať so zubami do správneho smeru</li> </ul>

## 12. Signalizácia nabíjačky

Stav signalizácie		Význam a opatrenie
Červená LED	Zelená LED	
Vyp	Bliká	<b>Pripravená k prevádzke</b> Nabíjačka je zapojená na sieť a pripravená k prevádzke, akumulátor nie je v nabíjačke.
Zap	Vyp	<b>Nabíjanie</b> Nabíjačka nabíja akumulátor v rýchlo nabíjacom režime. Príslušné doby nabíjania nájdete priamo na nabíjačke. <b>Upozornenie!</b> Podľa prítomného stavu nabitia akumulátora sa môžu skutočné doby nabíjania čiastočne odlišovať.
Vyp	Zap	<b>Akumulátor je nabitý a pripravený na použitie.</b> Potom sa po úplnom nabití prepne do udržiavacieho nabíjania. Za týmto účelom nechajte akumulátor približne 15 minút dlhšie na nabíjačke. <b>Opatrenie:</b> Vyberte akumulátor z nabíjačky. Odpojte nabíjačku zo siete.
Bliká	Vyp	<b>Prispôbené nabíjanie</b> Nabíjačka sa nachádza v režime šetrného nabíjania. Pritom sa akumulátor z bezpečnostných dôvodov nabíja pomalšie a potrebuje viac času. Toto môže mať nasledovné príčiny: - Akumulátor sa veľmi dlhú dobu nenabíjal. - Teplota akumulátora neleží v ideálnom rozsahu. <b>Opatrenie:</b> Počkajte do ukončenia procesu nabíjania, akumulátor je možné napriek tomu ďalej nabíjať.
Bliká	Bliká	<b>Chyba</b> Proces nabíjania už nie je možný. Akumulátor je defektný. <b>Opatrenie:</b> Defektný akumulátor nesmie byť naďalej nabíjaný! Vyberte akumulátor z nabíjačky.
Zap	Zap	<b>Tepelná porucha</b> Akumulátor je príliš horúci (napr. priame slnečné žiarenie) alebo príliš studený (pod 0 °C) <b>Opatrenie:</b> Vyberte akumulátor a skladujte ho 1 deň pri izbovej teplote (cca 20 °C).

**13. Prípustné rezacie súpravy**

Dĺžka rezacej súpravy	305 mm (12")	356 mm (14")	405 mm (16")
Max. dĺžka rezu:	280 mm	330 mm	380 mm

Oregon				
	Refaz	90PX045X	90PX052X	90PX056X
	Vodiaca lišta	566655 (124MLEA041)	577293 (144MLEA041)	112329 (164MLEA041)

Kangxin				
	Refaz	3/8.043X45DL	3/8.043X52DL	3/8.043X57DL
	Vodiaca lišta	AP12-45-437P	AP14-53-437P	AP16-57-437P



Len pre krajiny EÚ

Neodstraňujte elektrické prístroje ako domový odpad!

Podľa Európskej smernice 2012/19/ES o odpade z elektrických a elektronických zariadení (OEEZ) a v súlade s národnými právnymi predpismi sa musia použité elektronické prístroje odovzdať do triedeného zberu a musí sa zabezpečiť ich špecifické spracovanie v súlade s ochranou životného prostredia (recyklácia).

Recyklačná alternatíva k výzve na spätné zaslanie výrobku:

Majiteľ elektrického prístroja je alternatívne namiesto spätnej zásielky povinný spolupracovať pri riadnej recyklácii prístroja v prípade vzdania sa jeho vlastníctva. Starý prístroj môže byť za týmto účelom taktiež prenechaný zbernému miestu, ktoré vykoná odstránenie v zmysle národného zákona o recyklácii a odpadovom hospodárstve. Netýka sa to dielov príslušenstva, priložených k starým prístrojom a pomocných prostriedkov bez elektronických komponentov.

Dodatočná tlač alebo iné reprodukovanie dokumentácie a sprievodných dokladov výrobkov, taktiež ich častí, je prípustná len s výslovným súhlasom spoločnosti Einhell Germany AG.

Technické zmeny vyhradené



## Servisné informácie

Vo všetkých krajinách uvedených na záručnom liste máme kompetentných servisných partnerov, ktorých kontakty je možné prevziať zo záručného listu. Sú Vám k dispozícii pre akékoľvek servisné požiadavky ako opravy, objednávanie náhradných a opotrebovaných dielov alebo nákup spotrebných materiálov.

Je potrebné dbať na to, že v prípade tohto výrobku podliehajú nasledujúce diely bežnému pracovnému alebo prirodzenému opotrebeniu, resp. sú nasledujúce diely považované za spotrebný materiál.

Kategória	Príklad
Diely podliehajúce opotrebeniu*	Lišta, Akumulátor
Spotrebný materiál / spotrebné diely*	Pílová reťaz
Chýbajúce diely	

\* nie je bezpodmienečne obsiahnuté v objeme dodávky!

V prípade nedostatkov alebo chýb Vás prosíme, aby ste príslušnú chybu nahlásili na adrese [www.Einhell-Service.com](http://www.Einhell-Service.com). Prosím, dbajte na presný popis chyby a odpovedzte pritom v každom prípade na nasledujúce otázky:

- Fungoval prístroj predtým alebo bol od začiatku chybný?
- Všimli ste si niečo pred vyskytnutím poruchy (symptóm pred poruchou)?
- Aké chybné funkcie podľa Vás prístroj vykazuje (hlavný symptóm)?  
Popíšte túto chybnú funkciu.

## Záručný list

Vážená zákazníčka, vážený zákazník,  
naše výrobky podliehajú prísnej kontrole kvality. V prípade, že nebude prístroj napriek tomu bezchybne fungovať, je nám to veľmi ľúto a prosíme Vás, aby ste sa obrátili na našu servisnú službu na adrese uvedenej na tomto záručnom liste. Radi Vám budeme k dispozícii taktiež telefonicky na uvedenom servisnom telefónnom čísle. Pre uplatnenie nárokov na záručné plnenie platia nasledujúce podmienky:

1. Tieto záručné podmienky sa týkajú výlučne štandardných spotrebiteľov, t.j. takých osôb, ktoré tento výrobok nechcú používať na účely v rámci svojich remeselníckych činností ani na iné samostatne zárobkové činnosti. Tieto záručné podmienky upravujú dodatočné záručné plnenia, ktoré nižšie uvedený výrobca poskytuje kupujúcim svojich nových prístrojov dodatočne k zákonnej záruke. Vaše zákonné nároky na záruku nie sú touto zárukou dotknuté. Naše záručné plnenie je pre Vás zadarmo.
2. Záručné plnenie sa vzťahuje výlučne len na nedostatky na Vami zakúpenom novom prístroji nižšie uvedeného výrobcu, ktoré sú spôsobené chybami materiálu alebo výrobnými chybami, a podľa nášho uváženia sa obmedzuje na odstránenie týchto nedostatkov na prístroji alebo výmenu prístroja. Prosím, dbajte na to, že naše prístroje neboli svojím určením konštruované na profesionálne, remeselnícke ani odborné použitie. Táto záručná zmluva sa preto neuzatvára, ak sa prístroj počas záručnej doby používal v profesionálnych, remeselníckych alebo priemyselných prevádzkach, alebo ak bol vystavený namáhaniu rovnocennému s takýmto použitím.
3. Z našej záruky sú vylúčené:
  - Škody na prístroji, ktoré boli spôsobené nedodržaním montážneho návodu alebo na základe neodbornej inštalácie, nedodržaním návodu na použitie (ako napr. pripojením na nesprávne sieťové napätie alebo druh prúdu) alebo nedodržaním pokynov pre údržbu a bezpečnostných pokynov alebo vystavením prístroja abnormálnym poveternostným podmienkam alebo nedostatočnou starostlivosťou a údržbou.
  - Škody na prístroji, ktoré boli spôsobené zneužívaním alebo nesprávnym používaním (ako napr. preťaženie prístroja alebo použitie neprípustných pracovných nástrojov alebo príslušenstva), vniknutím cudzích telies do prístroja (ako napr. piesok, kamene alebo prach, prepravné poškodenia), použitím násilia alebo cudzieho pôsobenia (napr. škody spôsobené pádom).
  - Škody na prístroji alebo na častiach prístroja, ktoré zodpovedajú príslušnému pracovnému, bežnému alebo inému prirodzenému opotrebeniu.
4. Doba záruky je 24 mesiacov a začína plynúť od dátumu zakúpenia prístroja. Nároky na záruku sa musia uplatniť pred koncom uplynutia záručnej doby do dvoch týždňov od zistenia nedostatku. Uplatnenie nárokov na záruku po uplynutí záručnej doby je vylúčené. Oprava alebo výmena prístroja nevedie k predĺženiu záručnej doby ani nedochádza na základe tohto plnenia ku vzniku novej záručnej doby pre prístroj ani pre akékoľvek inštalované náhradné diely. To platí taktiež pri použití miestneho servisu.
5. Pre uplatnenie Vášho nároku, prosím nahláste defektný prístroj na adrese: [www.Einhell-Service.com](http://www.Einhell-Service.com). Prosíme, aby ste mali k dispozícii účtenku alebo iné doklady o zakúpení nového prístroja. Prístroje, ktoré budú zaslané bez príslušných dokladov alebo bez typového štítku, budú vylúčené zo záručného plnenia kvôli nedostatočnej možnosti identifikácie. Ak spadá defekt prístroja pod naše záručné plnenie, dostanete obratom naspäť opravený alebo nový prístroj.

Samozrejme Vám radi opravíme nedostatky na prístroji na Vaše náklady, ak tieto nedostatky nespádajú alebo už nespádajú do rozsahu záruky. Prosím, pošlite nám v takom prípade prístroj na našu servisnú adresu.

Ohľadne opotrebovaných, spotrebných a chýbajúcich dielov poukazujeme na obmedzenia tejto záruky podľa servisných informácií uvedených v tomto návode na obsluhu.

**Gevaar!**

Bij het gebruik van toestellen dienen enkele veiligheidsmaatregelen te worden nageleefd om lichamelijk gevaar en schade te voorkomen. Lees daarom deze handleiding / veiligheidsinstructies zorgvuldig door. Bewaar deze goed zodat u de informatie op elk moment kunt terugvinden. Mocht u dit toestel aan andere personen doorgeven, gelieve dan deze handleiding / veiligheidsinstructies mee te geven. Wij zijn niet aansprakelijk voor ongevallen of schade die te wijten zijn aan niet-naleving van deze handleiding en van de veiligheidsinstructies.

**Verklaring van de symbolen op het gereedschap (fig. 28):**

1. Handleiding lezen
2. Oogbeschermer dragen
3. Gehoorbeschermer dragen
4. Stel het gereedschap niet bloot aan de regen.
5. Maximale snijlengte / Kettingnelheid vu: 15 m/s
6. Kettingrem vóór inbedrijfstelling ontgrendelen!
7. Opslag van de accu's alleen in droge ruimtes met een omgevingstemperatuur van +10 °C tot +40 °C.  
De accu's alleen in geladen toestand opbergen (min. 40% geladen).
8. Trek altijd de accu eruit, voordat u instellingen aan het apparaat uitvoert.
9. Accu kettingzaag altijd met beide handen vasthouden.
10. Terugslag kan dodelijke snijwonden tot gevolg hebben.
11. De accu's moeten vóór de verwerking uit het apparaat worden genomen. Aanwijzing voor de verwerking van accu's: accu's mogen niet bij het huisvuil worden gedaan.

**1. Veiligheidsaanwijzingen**

De overeenkomstige veiligheidsinstructies vindt u in de bijgaande brochure.

**Waarschuwing!**

**Lees alle veiligheidsinstructies, aanwijzingen, plaatjes en technische gegevens, waarvan dit elektrisch gereedschap is voorzien.**

Nalatigheden bij de inachtneming van de volgende instructies kunnen een elektrische schok, brand en/of ernstige verwondingen veroorzaken.

**Bewaar alle veiligheidsinstructies en aanwijzingen voor de toekomst.**

**2. Beschrijving van het gereedschap en leveringsomvang****2.1 Beschrijving van het gereedschap (fig. 1-3, 10, 11, 12)**

1. Klauwaanslag
2. Voorste handbescherming (kettingrem)
3. Voorste handgreep
4. Achterste handgreep
5. Beveiliging tegen onbedoeld aanzetten
6. AAN/UIT-schakelaar
7. Olietankdop
8. Kettingwielafdekking
9. Bevestigingsschroef voor kettingwielafdekking
10. Kettingspannschroef
11. Kijkglas kettingoliepeil
12. Accu (niet meegeleverd)
13. Grendelknop
14. Achterste handbescherming
15. Zwaard
16. Zaagketting
17. Zwaardbescherming
18. Lader (niet meegeleverd)
19. Adapterplaat

**2.2 Leveringsomvang**

Gelieve de volledigheid van het artikel te controleren aan de hand van de beschreven omvang van de levering. Indien er onderdelen ontbreken, gelieve u dan binnen 5 werkdagen na aankoop van het artikel te wenden tot ons servicecenter of tot het verkooppunt waar u het apparaat heeft gekocht, en leg een geldig bewijs van aankoop voor. Gelieve daarvoor de garantietabel in de serviceinformatie aan het einde van de handleiding in acht te nemen.

- Open de verpakking en neem het toestel voorzichtig uit de verpakking.
- Verwijder het verpakkingsmateriaal alsmede verpakkings-/transportbeveiligingen (indien aanwezig).
- Controleer of de leveringsomvang compleet is.
- Controleer het toestel en de accessoires op transportschade.
- Bewaar de verpakking indien mogelijk tot het verloop van de garantieperiode.

**Gevaar!**

**Het toestel en het verpakkingsmateriaal zijn geen speelgoed voor kinderen! Kinderen mogen niet met plastic zakken, folies en kleine stukken spelen! Er bestaat inslik- en verstikkingsgevaar!**

- Originele handleiding
- Veiligheidsinstructies

### 3. Reglementair gebruik

De kettingzaag is bedoeld om bomen te vellen alsmede om stammen, takken, houten balken, planken enz. te zagen en kan voor dwars- en langssneden worden gebruikt. Zij is niet geschikt om andere materialen dan hout te zagen.

De machine mag slechts voor werkzaamheden worden gebruikt waarvoor ze bedoeld is. Elk ander verder gaand gebruik is niet reglementair. Voor daaruit voortvloeiende schade of verwondingen van welke aard dan ook is de gebruiker/bediener, niet de fabrikant, aansprakelijk.

Wij wijzen erop dat onze gereedschappen overeenkomstig hun bestemming niet geconstrueerd zijn voor commercieel, ambachtelijk of industrieel gebruik. Wij geven geen garantie indien het gereedschap in ambachtelijke of industriële bedrijven alsmede bij gelijk te stellen activiteiten wordt gebruikt.

### 4. Technische gegevens

Spanning motor: ..... 36 V DC  
 Nullasttoerental  $n_0$ : ..... max. 8200 min<sup>-1</sup>  
 Snijsnelheid bij nominaal toerental: . max. 15 m/s  
 Vulhoeveelheid olietank: ..... 115 ml  
 Gewicht met zwaard, ketting en accu: .... ca. 5 kg  
 Netto gewicht (zonder accu) ..... ca. 4,13 kg

#### Gevaar!

#### Geluid en vibratie

De geluids- en trilwaarden werden vastgesteld overeenkomstig EN 60745-1 en EN 60745-2-13.

Geluidsdrukniveau  $L_{pA}$  ..... 92,1 dB (A)  
 Onzekerheid  $K_{pA}$  ..... 3 dB  
 Geluidsvermogen  $L_{WA}$  ..... 102 dB (A)  
 Onzekerheid  $K_{WA}$  ..... 2,7 dB  
 Geluidsvermogen gegarandeerd  $L_{WA}$  ... 105 dB(A)

#### Draag een gehoorbeschermer.

Lawaai kan aanleiding geven tot gehoorverlies.

Totale trilwaarden (vectorsom van drie richtingen) vastgesteld overeenkomstig EN 62841-1 en EN 62841-4-1.

#### Handgreep onder last

Trillingsemisiewaarde voorste handgreep  
 $a_h = 3,613 \text{ m/s}^2$

Trillingsemisiewaarde achterste handgreep  
 $a_h = 2,836 \text{ m/s}^2$   
 Onzekerheid  $K = 1,5 \text{ m/s}^2$

De opgegeven totale trillingsemisiewaarden en de vermelde geluidsemisiewaarden zijn gemeten volgens een genormaliseerde testprocedure en kunnen worden gebruikt om elektrische gereedschappen onderling te vergelijken.

De opgegeven totale trillingsemisiewaarden en de vermelde geluidsemisiewaarden kunnen worden gebruikt voor een voorlopige inschatting van de belasting.

#### Waarschuwing:

De trillings- en geluidsemisies kunnen tijdens de inzet van het elektrisch gereedschap afwijken van de vermelde waarden, afhankelijk van de manier waarop het wordt gebruikt, en met name van wat voor soort werkstuk wordt bewerkt.

#### Beperk de geluidsontwikkeling en vibratie tot een minimum!

- Gebruik enkel intacte toestellen.
- Onderhoud en reinig het toestel regelmatig.
- Pas uw manier van werken aan het toestel aan.
- Overbelast het toestel niet.
- Laat het toestel indien nodig nazien.
- Schakel het toestel uit als het niet wordt gebruikt.
- Draag handschoenen.

### 5. Vóór inbedrijfstelling

#### Waarschuwing!

Trek altijd de accu eruit, voordat u instellingen aan het apparaat uitvoert.

**Gevaar!** Steek de accu pas erin als de kettingzaag volledig gemonteerd en de kettingspanning ingesteld is. Draag om verwondingen te vermijden altijd werkhandschoenen als u werkzaamheden aan de kettingzaag verricht.

### 5.1 Montage van zwaard en zaagketting

- Pak alle onderdelen zorgvuldig uit en controleer deze op volledigheid (fig. 2-3).
- Bevestigingsschroef voor kettingwielafdekking losdraaien (fig. 4).
- Kettingwielafdekking wegnemen (fig. 5).
- Ketting, zoals in de figuur voorgesteld, de omlopende groef van het zwaard in leggen (fig. 6a, pos. A).
- Zwaard en ketting, zoals in de figuur getoond, de opname van de kettingzaag in leggen. Daarbij de ketting rond het rondsel (fig. 6b/6c, pos. B) leiden.
- Kettingwielafdekking aanbrengen en bevestigen d.m.v. de bevestigingsschroef (fig. 7). Let op! Bevestigingsschroef pas na het afstellen van de kettingspanning (zie punt 5.2) definitief vastschroeven.

### 5.2 Spannen van de zaagketting

**Waarschuwing!** Voor controles en afstelwerkzaamheden altijd de netstekker uit het stopcontact verwijderen. Draag altijd veiligheidshandschoenen als u werkzaamheden op de kettingzaag verricht om letsel te voorkomen.

- Bevestigingsschroef voor kettingwielafdekking met enkele slagen losdraaien (fig. 4).
- Kettingspanning afstellen m.b.v. de kettingspanschroef (fig. 8, pos. 10). Door draaien met de wijzers van de klok mee (naar rechts) verhoogt u de kettingspanning, door draaien tegen de richting van de wijzers van de klok in (naar links) verlaagt u de kettingspanning. De zaagketting is correct gespannen als ze in het midden van het zwaard ca. 3 tot 4 mm kan worden opgeheven (fig. 9).
- Bevestigingsschroef voor kettingwielafdekking vastdraaien (fig. 7).

**Gevaar!** Alle kettingschakels moeten naar behoren in de geleidegroef van het zwaard liggen.

#### **Aanwijzing omtrent het spannen van de ketting:**

De zaagketting dient omwille van de bedrijfszekerheid en veiligheid altijd correct te zijn gespannen. De zaagketting is optimaal gespannen als ze in het midden van het zwaard ca. 3 tot 4 mm kan worden opgeheven. Aangezien de zaagketting bij het zagen warm wordt en bijgevolg van lengte verandert, dient u de kettingspanning om de 10 minuten te controleren en, indien nodig, bij te regelen. Dit geldt vooral voor nieuwe zaagkettingen. Ontspan de zaagketting aan het einde van het werk omdat de ketting bij het afkoelen korter

wordt. Daardoor voorkomt u dat schade aan de ketting wordt berokkend.

### 5.3 Smering van de zaagketting

**Waarschuwing!** Vóór controles en instelwerkzaamheden altijd de accu uittrekken. Draag om verwondingen te vermijden altijd werkhandschoenen als u werkzaamheden aan de kettingzaag verricht.

**Aanwijzing!** Stel de ketting nooit zonder zaagkettingolie in werking! Het gebruik van de zaagketting zonder zaagkettingolie of bij een oliepeil beneden het minimummerk (fig. 10, pos. B) heeft een beschadiging van de kettingzaag tot gevolg!

**Aanwijzing!** Hou rekening met de temperatuuromstandigheden: verschillende omgevingstemperaturen eisen smeermiddelen van zeer verschillende viscositeit. Bij lage temperaturen hebt u dunvloeibare oliën (lage viscositeit) nodig om een voldoende smeefilm te doen ontstaan. Als u dezelfde olie in de zomer gebruikt, zou de olie alleen door de hogere temperaturen nog meer vloeibaar worden gemaakt. Een onderbreking van de smeefilm zou het gevolg kunnen zijn, de ketting zou kunnen worden oververhit en zou kunnen worden beschadigd. Bovendien zou de smeerolie verbranden, waardoor het milieu onnodig met schadelijke stoffen zou worden belast.

#### **Olietank vullen:**

- Zaagketting op een effen plaats neerzetten.
- Het gebied rond de olietankdop (fig. 10, pos. A) schoonmaken en daarna de tank openen.
- Tank met zaagkettingolie vullen. Let er goed op dat geen vuil in de tank terechtkomt om te voorkomen dat de oliesproeier verstopt geraakt.
- Olietankdop sluiten.

### 5.4 Laden van de LI-accupack (fig. 11-12)

De accu is beschermd tegen diepe ontlading. Het apparaat wordt door een geïntegreerde veiligheidsschakeling automatisch uitgeschakeld, als de accu is ontladen.

**Waarschuwing!** Bedien de Aan/Uit-schakelaar niet meer als de veiligheidsschakeling het apparaat heeft uitgeschakeld. Dit kan schade aan de accu tot gevolg hebben.

1. Accupack uit de handgreep trekken, terwijl u de grendelknop (13) naar beneden drukt.
2. Vergelijk of de netspanning vermeld op het typeplaatje overeenstemt met de beschikbare netspanning. Steek de netstekker van de

lader (18) in het stopcontact. De groene LED begint te knipperen.

- Schuif de accu op de lader.

Onder punt 12 (indicatie lader) vindt u een tabel met de betekenissen van de LED-indicatie aan de lader.

Mocht het laden van de accupack niet mogelijk zijn, controleer dan:

- of aan het stopcontact de netspanning aanwezig is.
- of een foutloos contact aan de laadcontacten van de lader voorhanden is.

Indien het laden van het accupack nog altijd niet mogelijk is, dan verzoeken wij u

- de lader en de laadadapter
- en de accupack

op te sturen aan onze klantendienst.

**Voor een deskundige verzending verzoeken wij u contact op te nemen met onze klantendienst of het verkooppunt waar u het apparaat heeft aangekocht.**

**Zorg er bij de verzending of verwerking van accu's resp. het accu apparaat voor dat deze afzonderlijk worden verpakt in plastic zakken, om kortsluitingen en brand te vermijden!**

In het belang van een lange levensduur van de accupack is het raadzaam om op tijd voor het herladen van de accupack te zorgen. Dit is in elk geval noodzakelijk, wanneer u vaststelt dat het vermogen van het apparaat afneemt. Ontlaad de accupack nooit helemaal. Dat leidt tot een defect van de accupack!

### 5.5 Accu-capaciteitsindicatie (fig. 11)

Druk op de schakelaar voor accu-capaciteitsindicatie (A). De accu-capaciteitsindicatie (B) signaleert de laadtoestand van de accu aan de hand van 3 LEDs.

#### Alle 3 LEDs branden:

De accu is vol geladen.

#### 2 of 1 LED(s) branden:

De accu beschikt over voldoende restlading.

#### 1 LED knippert:

De accu is leeg, laad de accu op.

#### Alle LEDs knipperen:

De temperatuur van de accu is te laag. Verwijder de accu van het apparaat en laat de accu één dag liggen bij ruimtetemperatuur. Als de fout opnieuw optreedt, dan werd hij diep ontladen en is hij defect. Neem de accu van het apparaat. Een defecte accu mag niet meer gebruikt resp. geladen worden.

## 6. Gebruik

### 6.1 In-/uitschakelen Inschakelen

- Steek de accu aan het apparaat in.
- Kettingzaag met beide handen aan de handgrepen vasthouden (duim onder de handgreep) zoals getoond in fig. 13.
- Beveiliging tegen onbedoeld inschakelen (fig. 1, pos. 5) blijven indrukken.
- Kettingzaag inschakelen door op de AAN/UIT-schakelaar (fig. 1, pos. 6) te drukken. U kan dan de inschakelbeveiliging terug loslaten.

#### Uitschakelen

AAN/UIT-schakelaar (fig. 1, pos. 6) loslaten.

De geïntegreerde rem brengt de omlopende zaagketting in de kortst mogelijke tijd tot stilstand. Verwijder altijd de netstekker uit het stopcontact als u het werk onderbreekt.

**Waarschuwing!** Draag de zaag enkel aan de voorste handgreep! Als u de aangesloten zaag enkel aan de achterste handgreep waarop de schakelementen zich bevinden draagt, kan het gebeuren dat u per ongeluk tegelijkertijd de inschakelbeveiliging én de AAN/UIT-schakelaar bedient en de kettingzaag aanloopt.

### 6.2 Veiligheidsvoorzieningen motorrem

De motor remt de zaagketting af zodra u de AAN/UIT-schakelaar (fig. 1, pos. 6) loslaat of de stroomtoevoer onderbreekt. Daardoor wordt het gevaar voor lichamen letsel door een ketting die uitloopt aanzienlijk verminderd.

#### Kettingrem

De kettingrem is een veiligheidsmechanisme dat via de voorste handbeschermer (fig. 1, pos. 2) in werking wordt gezet. Als de kettingzaag door een terugstoot terugschiet, reageert de kettingrem en wordt de zaagketting in minder dan 0,1 seconden

gestopt. Controleer regelmatig de functie van de kettingrem. Klap daarvoor de handbeschermer (fig. 1, pos. 2) naar voren en schakel de kettingzaag kort in. De zaagketting mag niet starten! Trek de voorste handbeschermer (fig. 1, pos. 2) terug tot hij vastklikt om de kettingrem los te zetten.

**Gevaar!** Gebruik de zaag niet als de veiligheidsinrichtingen niet naar behoren werken. Probeer geen beschermende voorzieningen die belangrijk zijn voor de veiligheid zelf te herstellen, maar wendt u zich tot onze service of tot een overeenkomstig gekwalificeerde werkplaats.

#### Handbeschermer

De voorste handbeschermer (gelijktijdig kettingrem) (fig. 1, pos. 2) en de achterste handbeschermer (fig. 1, pos. 14) beschermen uw vingers tegen letsel door contact met de zaagketting indien die door overbelasting breekt.

## 7. Werken met de kettingzaag

### 7.1 Voorbereiding

Controleer voor elk gebruik volgende punten om veilig te kunnen werken:

#### Toestand van de kettingzaag

Ga voor werkbegin na of de behuizing, de netkabel, de zaagketting of het zwaard van de kettingzaag beschadigd zijn. Neem nooit een gereedschap in gebruik dat blijkbaar beschadigd is.

#### Olietank

Oliepeil van de tank. Controleer ook tijdens het werk of er steeds voldoende olie voorhanden is. Werk nooit met de zaag als er geen olie voorhanden is of als het oliepeil onder het minimummerk is gezakt (fig. 10, pos. B) om een beschadiging van de kettingzaag te vermijden.

Een vulling volstaat gemiddeld voor 15 minuten naargelang de ingelaste pauzen en de belasting.

#### Zaagketting

Spanning van de zaagketting, toestand van de snijkanten. Hoe scherper de zaagketting is des te gemakkelijker kan u de kettingzaag bedienen en onder controle houden. Hetzelfde geldt voor de kettingspanning. Controleer ook tijdens het werk om de 10 minuten de kettingspanning om uw veiligheid te verhogen! Vooral nieuwe zaagkettingen neigen tot verhoogd uitzetten.

#### Kettingrem

Controleer de functie van de kettingrem zoals beschreven in hoofdstuk "veiligheidsvoorzieningen" en zet haar in werking.

#### Beschermende kleding

Draag zeker de gepaste beschermende nauw sluitende kleding zoals een speciale broek die u beschermt tegen snijwonden, alsmede handschoenen en veiligheidsschoenen.

#### Gehoorbeschermer en veiligheidsbril

Draag bij vel- en boswerkzaamheden zeker een veiligheidshelm met geïntegreerde gehoor- en gelaatsbeschermer. Die biedt bescherming tegen neervallende dikke takken en terugschietende takjes.

### 7.2 Toelichting omtrent het correct te werk gaan bij fundamentele werkzaamheden Boom vellen (fig. 14-17)

Indien twee of meer personen tegelijkertijd op maat snijden en vellen, moet de afstand tussen de vellende en op maat snijdende personen minstens twee boomlengtes bedragen (fig. 14). Bij het vellen van bomen dient u erop te letten dat geen andere personen in gevaar worden gebracht, geen toevoerleidingen worden geraakt en geen materiële schade wordt veroorzaakt. Mocht een boom een toevoerleiding raken, dient de desbetreffende energievoorzieningsmaatschappij onmiddellijk op de hoogte te worden gesteld. Bij zaagwerkzaamheden op een helling moet de bedienaar van de kettingzaag op het terrein hoger staan dan de te vellen boom omdat de boom na het vellen bergaf gaat rollen of glijden (fig. 15). Vóór het vellen moet een vluchtweg worden gepland en, indien nodig, vrij worden gemaakt. De vluchtweg moet vanaf de verwachte vallijn schuin naar achteren verlopen zoals voorgesteld in fig. 16 (A = gevarezone, B = valrichting, C = vluchtzone).

Vóór het vellen dient u rekening te houden met de natuurlijke schuine stand van de boom, de stand van de dikkere takken en met de windrichting om de valrichting van de boom te kunnen beoordelen. Vuil, stenen, losse schors, spijkers, klemmen en metalen draad dienen van de boom te worden verwijderd.

#### Kerfsnede maken (fig. 17)

Zaag haaks t.o.v. de valrichting een kerf (A) met een diepte van 1/3 van de boomdiameter, zoals in fig. 17 getoond. Eerst de onderste horizontale



kerfsnede (1) uitvoeren. Daardoor wordt voorkomen dat de zaagketting of de geleiderail bij het uitvoeren van de tweede kerfsnede beklemd raakt.

### Velsnede maken (fig. 17)

Met de velsnede minstens 50 mm boven de horizontale kerfsnede beginnen. De velsnede (B) evenwijdig met de horizontale kerfsnede doorvoeren. De velsnede enkel tot een diepte zagen zodat nog een tussenstuk (vellijst) (D) blijft staan dat als scharnier kan dienen. Het scharnier voorkomt dat de boom draait en de verkeerde richting op neervalt. Zaag het scharnier niet door. Als de velsnede het scharnier nadert gaat de boom normaal beginnen neer te vallen. Mocht het blijken dat de boom mogelijk niet in de gewenste valrichting (C) neervalt of naar achteren terugneigt en de zaagketting vastklemt, de velsnede onderbreken en wiggen van hout, kunststof of aluminium gebruiken om de snede te openen en de boom in de gewenste vallijn te doen omvallen. Zodra de boom begint te vallen, de kettingzaag uit de snede verwijderen, uitschakelen, neerzetten en de gevarenszone via de geplande vluchtweg verlaten. Op neervallende takken letten en niet struikelen.

### Onttakken

Hieronder verstaat men het verwijderen van de takken van de geveld boom. Bij het onttakken laat u grotere omlaag wijzende takken waarop de boom rust voorlopig staan tot de stam is doorgezaagd. Kleinere takken volgens fig. 18 (A = snijrichting bij het onttakken, B = van de grond verwijderd houden! Steunende takken laten staan tot de stam is doorgezaagd) van beneden naar boven met één snede afzagen. Takken die onder spanning staan moeten van beneden naar boven worden afgezaagd om te voorkomen dat de zaag beklemd raakt.

### Boomstam afkorten

Hieronder verstaat men het in stukken zagen van de geveld boom. Let er goed op dat u veilig staat en dat uw lichaamsgewicht gelijkmatig op beide voeten is verdeeld. Het is aan te bevelen onder de stam, indien mogelijk, takken, balken of wiggen te plaatsen om hem te steunen. Neem de eenvoudige aanwijzingen voor het gemakkelijk zagen in acht.

Als de boomstam over de hele lengte gelijkmatig op de grond ligt, zoals in fig. 19 getoond, zaagt u van boven naar beneden. Let er wel op dat u niet in de grond snijdt.

Als de boomstam aan een uiteinde op de grond rust, zoals getoond in fig. 20, zaagt u eerst 1/3 van de stamdiameter vanaf de onderkant (A) om het splinteren te voorkomen. De tweede snede van boven (2/3 diameter) op hoogte van de eerste snede uitvoeren (B) (om te voorkomen dat de zaag beklemd raakt).

Als de boomstam aan beide uiteinden op de grond rust, zoals getoond in fig. 21, zaagt u eerst 1/3 van de stamdiameter vanaf de bovenkant om het splinteren te voorkomen (A). De tweede snede van beneden (2/3 diameter) op hoogte van de eerste snede (B) uitvoeren (om te voorkomen dat de zaag beklemd raakt).

Bij zaagwerkzaamheden op een helling dient u altijd hoger te staan dan de boomstam, zoals in fig. 15 getoond. Om op het moment van het doorzagen de volledige controle te behouden vermindert u tegen het einde van de snede de aandrukkracht zonder de vaste greep aan de handvaten van de kettingzaag te lossen. Let er goed op dat de zaagketting niet de grond raakt.

Na het afmaken van de snede wacht u af tot de zaagketting stilstaat voordat u de kettingzaag daar verwijdert. Schakel de motor van de kettingzaag altijd uit voordat u van een boom naar de andere gaat.

### 7.3 Terugstoot

Onder terugstoot verstaat men het plots omhoog- of terugschieten van de draaiende kettingzaag. De oorzaken zijn meestal het raken van het werkstuk met de top van het zwaard of het beklemd raken van de zaagketting.

Bij een terugstoot doen zich onverhoeds grote krachten voor. Daardoor reageert de kettingzaag meestal ongecontroleerd. Het gevolg zijn vaak zwaarste letsels bij de werkmans of bij personen in de omgeving. Vooral bij zijdelingse sneden, alsmede bij schuine sneden en langssneden is het gevaar voor een terugstoot bijzonder groot omdat de klauwaanslag niet kan worden ingezet. Vermijdt daarom zoveel mogelijk dergelijke sneden uit te voeren en werk bijzonder voorzichtig als ze niet te vermijden zijn!

Het gevaar voor een terugstoot is het grootst als u de zaag in de zone rond de top van het zwaard aanzet omdat daar de hefboomwerking het sterkst is (fig. 22). Zet de zaag daarom altijd zo vlak mogelijk en dichtbij de klauwaanslag aan (fig. 23).



**Waarschuwing!**

- Let er steeds op dat de ketting correct is gespannen!
- Gebruik enkel kettingzagen die in onberispelijke staat verkeren!
- Werk alleen met een naar behoren gescherpte zaagketting!
- Zaag nooit boven schouderhoogte!
- Zaag nooit met de bovenkant of top van het zwaard!
- Hou de zaag steeds met beide handen vast!
- Maak indien mogelijk altijd gebruik van de klauwaanslag als steunpunt.

**Zagen van hout onder spanning**

Bij het zagen van hout dat onder spanning staat dient u uiterst voorzichtig te werk te gaan! Onder spanning staand hout waarvan de spanning door zagen vrijkomt reageert soms volledig ongecontroleerd. Dat kan leiden tot zwaarste en zelfs dodelijke letsels (fig. 24-26).

Dergelijke werkzaamheden mogen slechts door geschoolde vakmannen worden verricht.

**8. Reiniging, onderhoud en bestellen van wisselstukken****Gevaar!**

- Voor elke reiniging de accu uittrekken.
- Dompel het gereedschap voor het schoonmaken geenszins in water of andere vloeistoffen.

**8.1 Reiniging**

- Maak het spanmechanisme regelmatig door uitblazen met perslucht of met een borstel schoon. Gebruik voor het schoonmaken geen gereedschappen.
- Hou de handgrepen vrij van olie zodat u altijd een veilige houvast hebt.
- Maak het gereedschap, indien nodig, met een vochtige doek en eventueel met een mild spoelmiddel schoon.
- Als u de kettingzaag een langere tijd niet gebruikt, verwijdert u de kettingolie uit de tank. Leg de zaagketting en het zwaard kort in een oliebad en draai het daarna in oliepapier.

**8.2 Onderhoud****Vervangen van zaagketting en zwaard**

Het zwaard dient te worden vervangen als

- de geleidegroef van het zwaard versleten is,
- het recht tandwiel in het zwaard beschadigd of versleten is.

Demonteer de adapterplaat (fig. 19) zoals voorgesteld in afbeelding 27 van het zwaard. Monteer de adapterplaat nu aan het nieuwe zwaard. Ga hiervoor te werk zoals beschreven in het hoofdstuk „Montage van zwaard en zaagketting“!

**Controleren van de automatische kettingsmering**

Ga regelmatig na of de automatische kettingsmering functioneert teneinde een oververhitting en de daaruit voortvloeiende beschadiging van zwaard en zaagketting te voorkomen. Richt daarvoor de top van het zwaard tegen een glad oppervlak (plank, aansnede van een boom) en laat de kettingzaag draaien.

Indien zich dan een toenemend oliespoor vertoont, werkt de automatische smering van de ketting perfect. Is geen duidelijk oliespoor te zien gelieve de overeenkomstige aanwijzingen in het hoofdstuk “foutopsporing” te lezen! Indien ook deze aanwijzingen niet vooruithelpen wendt u zich tot onze service of tot een overeenkomstig gekwalificeerde werkplaats.

**Gevaar!** Raak daarbij niet het oppervlak. Neem een voldoende veiligheidsafstand (ca. 20 cm) in acht.

**Scherpen van de zaagketting**

U kan met de kettingzaag enkel effectief werken als de zaagketting in goede staat verkeert en scherp is. Daardoor vermindert ook het gevaar voor een terugstoot.

De zaagketting kan bij elke gespecialiseerde handelaar worden bijgeslepen. Probeer niet de zaagketting zelf te scherpen als u niet over het gepaste gereedschap en de nodige ervaring beschikt.

**8.3 Bestellen van wisselstukken:**

Gelieve bij het bestellen van wisselstukken volgende gegevens te vermelden:

- Type van het toestel
  - Artikelnummer van het toestel
  - Ident-nummer van het toestel
  - Wisselstuknummer van het benodigd stuk
- Actuele prijzen en info vindt u terug onder [www.Einhell-Service.com](http://www.Einhell-Service.com)

## **9. Aanwijzingen omtrent milieubescherming/afvalbeheer**

Ontdoet u zich van het gereedschap op een behoorlijke manier als het ooit uitgediend heeft. Verwijder de netkabel om misbruik te voorkomen. Het gereedschap hoort niet thuis in het huisvuil, maar breng het in het belang van de milieubescherming naar een inzamelplaats voor elektrisch materieel. Uw gemeente informeert u over adressen en openingstijden. Breng ook verpakkingsmateriaal en versleten toebehoorstukken naar de voorziene inzamelplaatsen.

## **10. Opbergen**

Bewaar het toestel en de accessoires op een donkere, droge en vorstvrije plaats die voor kinderen ontoegankelijk is. De optimale opbergtemperatuur ligt tussen 5° C en 30° C. Bewaar het elektrische gereedschap in de originele verpakking.

## 11. Foutopsporing

### Gevaar!

Apparaat vóór een foutopsporing uitschakelen en accu uittrekken.

De volgende tabel toont foutsymptomen aan en legt uit hoe u een fout kan verhelpen mocht uw gereedschap ooit niet naar behoren werken. Indien u het probleem desondanks niet kan lokaliseren en verhelpen gelieve zich tot uw servicewerkplaats te wenden.

Oorzaak	Fout	Verhelpen
Kettingzaag werkt niet	<ul style="list-style-type: none"> <li>- Terugslagrem (kettingrem) gereageerd</li> <li>- Geen stroomtoevoer</li> </ul>	<ul style="list-style-type: none"> <li>- Handbeschermer naar zijn normale stand terugtrekken</li> <li>- Stroomtoevoer controleren</li> </ul>
Kettingzaag werkt met tussenpozen	<ul style="list-style-type: none"> <li>- Extern loszittend contact</li> <li>- intern loszittend contact</li> <li>- AAN/UIT-schakelaar defect</li> </ul>	<ul style="list-style-type: none"> <li>- Naar een vakwerkplaats gaan</li> <li>- Naar een vakwerkplaats gaan</li> <li>- Naar een vakwerkplaats gaan</li> </ul>
Zaagketting droog	<ul style="list-style-type: none"> <li>- Geen olie in de tank</li> <li>- Ontluchting in de olietankdop verstopt geraakt</li> <li>- Olieuitlaatkanaal verstopt geraakt</li> </ul>	<ul style="list-style-type: none"> <li>- Olie bijvullen</li> <li>- Olietankdop reinigen</li> <li>- Olieuitlaatkanaal ontstoppen</li> </ul>
Kettingrem werkt niet	<ul style="list-style-type: none"> <li>- Probleem met het schakelmechanisme in de voorste handgreep</li> </ul>	<ul style="list-style-type: none"> <li>- Naar een vakwerkplaats gaan</li> </ul>
Ketting/geleiderail warm	<ul style="list-style-type: none"> <li>- Geen olie in de tank</li> <li>- Ontluchting in de olietankdop verstopt geraakt</li> <li>- Olieuitlaatkanaal verstopt geraakt</li> <li>- Ketting bot</li> </ul>	<ul style="list-style-type: none"> <li>- Olie bijvullen</li> <li>- Olietankdop reinigen</li> <li>- Olieuitlaatkanaal ontstoppen</li> <li>- Ketting laten bijlijpen of vervangen</li> </ul>
Kettingzaag werkt met rukken, trilt of zaagt niet correct	<ul style="list-style-type: none"> <li>- Ketting onvoldoende gespannen</li> <li>- Ketting bot</li> <li>- Ketting versleten</li> <li>- Tand van de ketting wijzen in de verkeerde richting</li> </ul>	<ul style="list-style-type: none"> <li>- Ketting bijspannen</li> <li>- Ketting laten bijlijpen of vervangen</li> <li>- Ketting vervangen</li> <li>- Zaagketting met de tanden in de correcte richting opnieuw monteren</li> </ul>

## 12. Indicatie lader

Indicatiestatus		Betekenis en maatregel
Rode LED	Groene LED	
Uit	Knippert	<b>Operationaliteit</b> De lader is aangesloten aan het net en operationeel; de accu zit niet in de lader.
Aan	Uit	<b>Laden</b> De lader laadt de accu in de snelle laadmodus. De laadduur vindt u direct aan de lader. <b>Aanwijzing!</b> Al naargelang de acculading kan de laadduur iets afwijken van de vermelde tijden.
Uit	Aan	<b>De accu is opgeladen en operationeel.</b> Daarna wordt tot aan de volledige lading omgeschakeld op een bufferlading. Laat de accu hiervoor ongeveer 15 min. langer in de lader zitten. <b>Maatregel:</b> Neem de accu uit de lader. Isoleer de lader van het net.
Knippert	Uit	<b>Aanpassingslading</b> De lader bevindt zich in de modus behoedzame lading. Hierbij wordt de accu om veiligheidsredenen langzamer geladen, hetgeen meer tijd vergt. Dit kan de volgende oorzaken hebben: - De accu werd zeer lange tijd niet meer geladen. - De accutemperatuur ligt niet in het ideale bereik. <b>Maatregel:</b> Wacht tot het laadproces is afgesloten, de accu kan niettemin verder worden geladen.
Knippert	Knippert	<b>Fout</b> Laadproces is niet meer mogelijk. De accu is defect. <b>Maatregel:</b> Een defecte accu mag niet meer worden opgeladen. Neem de accu uit de lader.
Aan	Aan	<b>Temperatuurstoring</b> De accu is te warm (bijv. direct instralend zonlicht) of te koud (onder 0 °C). <b>Maatregel:</b> Neem de accu de lader uit en bewaar hem 1 dag bij kamertemperatuur (ca. 20 °C).

### 13. Toegelaten snijgereedschappen

Lengte snijgereedschap	305 mm (12")	356 mm (14")	405 mm (16")
Snijlengte max.	280 mm	330 mm	380 mm

Oregon				
	Ketting	90PX045X	90PX052X	90PX056X
	Geleiderail	566655 (124MLEA041)	577293 (144MLEA041)	112329 (164MLEA041)

Kangxin				
	Ketting	3/8.043X45DL	3/8.043X52DL	3/8.043X57DL
	Geleiderail	AP12-45-437P	AP14-53-437P	AP16-57-437P



Enkel voor EU-landen

Elektrisch gereedschap hoort niet bij het huisvuil thuis!

Volgens de Europese richtlijn 2012/19/EG op afgedankte elektrische en elektronische toestellen en omzetting in nationaal recht dienen afgedankte elektrische gereedschappen afzonderlijk te worden verzameld en milieuvriendelijk te worden gerecycleerd.

Recyclagealternatief i.p.v. het toestel terug te sturen:

De eigenaar van het elektrische toestel is alternatief verplicht, i.p.v. het toestel terug te sturen, mede te werken bij de behoorlijke recyclage in geval hij zich van het eigendom ontdoet. Het afgedankte toestel kan hiervoor ook bij een verzamelplaats worden afgegeven die voor een verwijdering als bedoeld in de wetgeving in zake recyclage en afvalverwerking zorgt. Hieronder vallen niet bij de afgedankte toestellen gevoegde accessoires en hulpmiddelen zonder elektrische componenten.

Nadruk of andere reproductie van documentatie en geleidepapieren van de producten, geheel of gedeeltelijk, enkel toegestaan mits uitdrukkelijke toestemming van Einhell Germany AG.

Technische wijzigingen voorbehouden

## Service-informatie

Wij werken in alle landen die in het garantiebewijs zijn genoemd, samen met competente servicepartners, wier contactgegevens u kunt afleiden uit het garantiebewijs. Deze staan voor alle diensten zoals reparatie, het verschaffen van wisselstukken of slijtdelen of voor de aankoop van verbruiksmaterialen te uwer beschikking.

U moet er rekening mee houden dat bij dit product de volgende delen onderhevig zijn aan een slijtage door gebruik of een natuurlijke slijtage, resp. dat de volgende delen nodig zijn als verbruiksmaterialen.

Categorie	Voorbeeld
Slijtstukken*	Zwaard, Accu
Verbruiksmateriaal/verbruiksstukken*	Zaagketting
Ontbrekende onderdelen	

\* niet verplicht bij de leveringsomvang begrepen!

Bij gebreken of defecten verzoeken wij u om de fout te melden op het internet onder [www.Einhell-Service.com](http://www.Einhell-Service.com). Gelieve te zorgen voor een nauwkeurige beschrijving van de fout en daarbij in elk geval de volgende vragen te beantwoorden:

- Heeft het toestel reeds eenmaal gewerkt of was het vanaf het begin defect?
- Is u iets opgevallen voordat het defect zich voordeed (symptoom vóór het defect)?
- Welke foutieve werkwijze vertoont het toestel volgens u (hoofdsymptoom)?  
Beschrijf deze foutieve werkwijze.

## Garantiebewijs

Geachte klant,  
onze producten worden onderworpen aan een strenge kwaliteitscontrole. Mocht dit apparaat echter ooit niet naar behoren functioneren, spijt dit ons ten zeerste en vragen u zich te wenden tot onze servicedienst onder het adres vermeld op dit garantiebewijs. Wij staan ook graag telefonisch tot uw dienst via het vermelde servicetelefoonnummer. Voor eisen in verband met het recht garantie geldt het volgende:

1. Deze garantievoorwaarden zijn uitsluitend gericht aan de gebruikers, d.w.z. natuurlijke personen die dit product niet in het kader van hun ambachtelijke noch van een andere zelfstandige activiteit willen gebruiken. Deze garantievoorwaarden regelen aanvullende garantieprestaties, die de hieronder genoemde fabrikant kopers van zijn nieuwe apparaten toezegt in aanvulling tot de wettelijke garantie. Uw wettelijke garantieclaims blijven onaangetast door deze garantie. Onze garantieprestatie is voor u gratis.
2. De garantieprestatie geldt uitsluitend voor gebreken aan een door u aangekocht nieuw apparaat van de hieronder genoemde fabrikant die aantoonbaar berusten op een materiaal- of productiefout, en is naar onze keuze beperkt tot het verhelpen van zulke gebreken aan het apparaat of de vervanging ervan.  
Wij wijzen erop dat onze apparaten overeenkomstig hun bestemming niet ontworpen zijn voor commercieel, ambachtelijk of industrieel gebruik. Van een garantiecontract is derhalve geen sprake, als het apparaat binnen de garantieperiode in commerciële, ambachtelijke of industriële bedrijven werd ingezet of aan een daarmee gelijk te stellen belasting werd blootgesteld.
3. Van onze garantie zijn uitgesloten:
  - Schade aan het apparaat als gevolg van niet-inachtneming van de montagehandleiding of op grond van ondeskundige installatie, als gevolg van niet-inachtneming van de gebruiksaanwijzing (zoals bijv. door aansluiting aan een verkeerde netspanning of stroomsoort) of niet-inachtneming van de onderhouds- en veiligheidsvoorschriften, door blootstelling van het apparaat aan abnormale omgevingsvoorwaarden of door nalatig onderhoud en verzorging.
  - Schade aan het apparaat als gevolg van misbruik of ondeskundige toepassingen (zoals bijv. overbelasting van het apparaat of de inzet van niet toegelaten gereedschappen of toebehoren), binnendringen van vreemde voorwerpen in het apparaat (zoals bijv. zand, stenen of stof, transportschade), gebruik van geweld of als gevolg van externe invloeden (zoals bijv. schade door vallen).
  - Schade aan het apparaat of aan delen van het apparaat die valt te herleiden tot slijtage als gevolg van gebruik, en als gevolg van normale of andere natuurlijke slijtage.
4. De garantieperiode bedraagt 24 maanden en gaat in op de datum van aankoop van het apparaat. Garantieclaims dienen voor het verloop van de garantieperiode binnen de twee weken na het vaststellen van het defect geldend te worden gemaakt. Het indienen van garantieclaims na verloop van de garantieperiode is uitgesloten. De herstelling of vervanging van het apparaat leidt niet tot een verlenging van de garantieperiode noch wordt door deze prestatie een nieuwe garantieperiode voor het apparaat of voor eventueel ingebouwde wisselstukken op gang gebracht. Dit geldt ook bij het ter plaatse uitvoeren van een serviceactiviteit.
5. Gelieve om een garantieclaim in te dienen het defecte apparaat aan te melden onder: [www.Einhell-Service.com](http://www.Einhell-Service.com). Houd het aankoopbewijs of een ander bewijs van uw aankoop van het nieuwe apparaat bij de hand. Apparaten die zonder bijhorende bewijzen of zonder typeplaatje worden teruggestuurd, worden op grond van de ontbrekende mogelijkheid om het apparaat toe te kennen uitgesloten van de garantieprestatie. Valt het defect van het apparaat binnen onze garantieprestatie, dan bezorgen wij u per omgaande een gerepareerd of nieuw apparaat terug.

Uiteraard staan wij ook tot u dienst om, mits betaling van de kosten, defecten van het apparaat te verhelpen die buiten de garantieomvang vallen. Te dien einde stuurt u het apparaat aan ons serviceadres op.

Voor slijtstukken, verbruiksmateriaal en ontbrekende onderdelen wordt verwezen naar de beperkingen van deze garantie conform de service-informatie van deze handleiding.



**Peligro!**

Al usar aparatos es preciso tener en cuenta una serie de medidas de seguridad para evitar lesiones o daños. Por este motivo, es preciso leer atentamente este manual de instrucciones/advertencias de seguridad. Guardar esta información cuidadosamente para poder consultarla en cualquier momento. En caso de entregar el aparato a terceras personas, será preciso entregarles, asimismo, el manual de instrucciones/advertencias de seguridad. No nos hacemos responsables de accidentes o daños provocados por no tener en cuenta este manual y las instrucciones de seguridad.

**Explicación de los símbolos que aparecen sobre el aparato (fig. 28):**

1. Leer instrucciones de uso
2. Utilizar gafas protectoras
3. Utilizar protectores para los oídos
4. No exponer el aparato a la lluvia
5. Longitud de corte máxima/velocidad de cadena vu: 15 m/s
6. ¡Desbloquear el freno de cadena antes de la puesta en marcha!
7. Almacenamiento de las baterías sólo en espacios secos con una temperatura ambiente entre +10 °C y +40 °C.  
Almacenar las baterías únicamente cuando estén cargadas (mín. al 40%).
8. Quitar siempre la batería antes de realizar ajustes en el aparato.
9. Sostener la motosierra inalámbrica siempre con ambas manos.
10. Un contragolpe puede tener como consecuencia lesiones por corte fatales.
11. Antes de eliminar el aparato es preciso retirar las baterías. Advertencia sobre la eliminación de las baterías: Las baterías no se deben desechar en la basura doméstica.

**1. Instrucciones de seguridad**

Encontrará las instrucciones de seguridad correspondientes en el prospecto adjunto.

**¡Aviso!**

**Leer todas las instrucciones de seguridad, indicaciones, ilustraciones y los datos técnicos con los que está provista esta herramienta eléctrica.** El incumplimiento de las instrucciones indicadas a continuación puede provocar descargas eléctricas, incendios y/o daños graves. **Guardar todas las instrucciones de seguridad e indicaciones para posibles consultas posteriores.**

**2. Descripción del aparato y volumen de entrega****2.1 Descripción del aparato (fig. 1-3, 10, 11, 12)**

1. Tope de garra
2. Protector de manos delantero (freno de cadena)
3. Empuñadura delantera
4. Empuñadura trasera
5. Botón de bloqueo de conexión
6. Interruptor ON/OFF
7. Tapa del depósito de aceite
8. Cubierta de la rueda de la cadena
9. Tornillo de fijación para la cubierta de la rueda de la cadena
10. Tornillo tensor de la sierra
11. Indicación del nivel de llenado del aceite de la cadena
12. Batería (no incluida en el volumen de entrega)
13. Dispositivo de retención
14. Protector de manos trasero
15. Espada
16. Cadena de la sierra
17. Cubierta protectora
18. Cargador (no incluido en el volumen de entrega)
19. Placa adaptadora

**2.2 Volumen de entrega**

Sirviéndose de la descripción del volumen de entrega, comprobar que el artículo esté completo. Si faltase alguna pieza, dirigirse a nuestro Service Center o a la tienda especializada más cercana en un plazo máximo de 5 días laborales tras la compra del artículo presentando un recibo de compra válido. A este respecto, observar la tabla de garantía de las condiciones de garantía que se encuentran al final del manual.

- Abrir el embalaje y extraer cuidadosamente el aparato.
- Retirar el material de embalaje, así como los dispositivos de seguridad del embalaje y para el transporte (si existen).
- Comprobar que el volumen de entrega esté completo.
- Comprobar que el aparato y los accesorios no presenten daños ocasionados durante el transporte.
- Si es posible, almacenar el embalaje hasta que transcurra el periodo de garantía.

**Peligro!**

**¡El aparato y el material de embalaje no son un juguete! ¡No permitir que los niños jueguen con bolsas de plástico, láminas y piezas pequeñas! ¡Riesgo de ingestión y asfixia!**

- Manual de instrucciones original
- Instrucciones de seguridad

**3. Uso adecuado**

La motosierra ha sido diseñada para talar árboles y para serrar troncos, ramas, vigas de madera, tablas, etc., pudiendo ser utilizada para practicar cortes tanto longitudinales como transversales. No es apta para serrar otros materiales que no sea la madera.

Utilizar la máquina sólo en los casos que se indican explícitamente como de uso adecuado. Cualquier otro uso no será adecuado. En caso de uso inadecuado, el fabricante no se hace responsable de daños o lesiones de cualquier tipo; el responsable es el usuario u operario de la máquina.

Tener en consideración que nuestro aparato no está indicado para un uso comercial, industrial o en taller. No asumiremos ningún tipo de garantía cuando se utilice el aparato en zonas industriales, comerciales o talleres, así como actividades similares.

**4. Características técnicas**

Alimentación de tensión de motor: ..... 36 V CC  
 Velocidad en vacío  $n_0$ : ..... máx. 8200 rpm  
 Rapidez de corte a velocidad nominal: ..... máx. 15 m/s  
 Capacidad del depósito: ..... 115 ml  
 Peso con espada, cadena y batería: . aprox. 5 kg  
 Peso neto (sin baterías) ..... aprox. 4,13 kg

**Peligro!****Ruido y vibración**

Los valores de vibración y ruido se han determinado conforme a las normas EN 60745-1 y EN 60745-2-13.

Nivel de presión acústica  $L_{pA}$  ..... 92,1 dB(A)  
 Imprecisión  $K_{pA}$  ..... 3 dB  
 Nivel de potencia acústica  $L_{WA}$  ..... 102 dB(A)

Imprecisión  $K_{WA}$  ..... 2,7 dB  
 Nivel de potencia acústica garantizado  $L_{WA}$  ..... 105 dB(A)

**Usar protección para los oídos.**

La exposición al ruido puede ser perjudicial para el oído.

Valores totales de vibración (suma de vectores en las tres direcciones) determinados conforme a las normas EN 62841-1 y EN 62841-4-1.

**Empuñadura bajo carga**

Valor de emisión de vibraciones empuñadura delantera  $a_h = 3,613 \text{ m/s}^2$

Valor de emisión de vibraciones empuñadura trasera  $a_h = 2,836 \text{ m/s}^2$   
 Imprecisión  $K = 1,5 \text{ m/s}^2$

Los valores totales de vibración indicados y el nivel de emisión de ruidos indicado se han calculado conforme a un método de ensayo normalizado y se pueden utilizar para comparar una herramienta eléctrica con otra.

Dichos valores se pueden utilizar también para valorar provisionalmente la carga.

**Aviso:**

Las emisiones de vibraciones y ruidos pueden diferir de los valores indicados durante el uso real de la herramienta eléctrica en función del modo en el que se utiliza la misma, especialmente del tipo de pieza que se mecaniza.

**¡Reducir la emisión de ruido y las vibraciones al mínimo!**

- Emplear sólo aparatos en perfecto estado.
- Realizar el mantenimiento del aparato y limpiarlo con regularidad.
- Adaptar el modo de trabajo al aparato.
- No sobrecargar el aparato.
- En caso necesario dejar que se compruebe el aparato.
- Apagar el aparato cuando no se esté utilizando.
- Llevar guantes.

## 5. Antes de la puesta en marcha

### ¡AVISO!

Quitar siempre la batería antes de realizar ajustes en el aparato.

**¡Peligro!** Encajar la batería una vez esté completamente montada la motosierra y se haya ajustado la tensión de la cadena. Llevar siempre puestos guantes de protección al efectuar trabajos en la motosierra a fin de evitar lesiones.

### 5.1 Montaje de la espada y de la cadena

- Desembalar todas las piezas con cuidado y comprobar que estén completas (fig. 2-3)
- Soltar el tornillo de fijación para la cubierta de la rueda de la cadena (fig. 4)
- Retirar la cubierta de la rueda de la cadena (fig. 5)
- Colocar la cadena en la ranura circular de la espada como se indica en la ilustración (fig. 6/pos. A)
- Colocar la espada y la cadena en el alojamiento de la motosierra según la ilustración. Pasar la cadena rodeando el piñón (fig. 6b/6c/pos. B).
- Colocar la cubierta de la rueda de la cadena y sujetar con el tornillo de fijación (fig. 7).

**¡Atención!** Apretar definitivamente el tornillo de fijación una vez que se haya ajustado la tensión de la cadena (véase punto 5.2).

### 5.2 Cómo tensar la cadena de la sierra

**¡Atención!** Desenchufar siempre el aparato antes de proceder a las tareas de comprobación y ajuste. Llevar siempre puestos guantes de protección al efectuar trabajos en la motosierra a fin de evitar lesiones.

- Soltar algunas vueltas el tornillo de fijación para la cubierta de la rueda de la cadena (fig. 4)
- Ajustar la tensión de la cadena mediante el tornillo tensor de la sierra (fig. 8/pos. 10). Girando a la derecha se incrementa la tensión de la cadena, girando a la izquierda se reduce la tensión de la cadena. La cadena de la sierra presentará la tensión correcta si se puede elevar en el centro de la espada aprox. de 3 a 4 mm (fig. 9).
- Apretar el tornillo de fijación para la cubierta de la rueda de la cadena (fig. 7).

**Peligro!** Todos los eslabones de la cadena han de alojarse correctamente en la ranura guía de la espada.

### Instrucciones para tensar la cadena:

La cadena de la sierra ha de estar tensada correctamente a fin de garantizar un funcionamiento seguro. Se sabe que la tensión es la óptima si la cadena se puede elevar en el centro de la espada aprox. de 3 a 4 mm. Ya que la cadena de la sierra se calienta al serrar, modificándose así su longitud, es preciso comprobar su tensión 10 minutos y regularla según sea necesario. Esto es especialmente importante para las cadenas de sierra nuevas. Destensar la cadena de la sierra al terminar de trabajar, ya que ésta se acorta al enfriarse. De este modo se evita que se dañe la cadena.

### 5.3 Lubricación de la cadena de la sierra

**Aviso:** Desenchufar siempre la batería antes de proceder a las tareas de comprobación y ajuste. Llevar siempre puestos guantes de protección al efectuar trabajos en la motosierra a fin de evitar lesiones.

**Advertencia!** ¡No operar jamás la cadena sin el aceite apropiado! ¡El uso de la motosierra sin aceite de cadena o con un nivel de aceite por debajo de la marca del mínimo (fig. 10/pos. B) provoca daños en la motosierra!

**Advertencia!** Tener en cuenta las condiciones térmicas: las distintas temperaturas ambiente requieren lubricantes con una viscosidad de lo más variado. A bajas temperaturas se requieren aceites muy fluidos (baja viscosidad) para crear la película lubricante necesaria. Ahora bien, si se utiliza el mismo aceite en época de verano, éste seguiría fluidificándose por la simple acción de las altas temperaturas. De este modo puede desprenderse la película lubricante, sobrecalentarse la cadena y dañarse. Asimismo, el aceite lubricante se quema, provocando una innecesaria emisión de contaminantes.

### Llenar el depósito del aceite:

- Colocar la cadena de la sierra sobre una superficie plana.
- Limpiar la zona que rodea a la tapa del depósito de aceite (fig. 10/pos. A) y abrirla a continuación.
- Llenar el depósito con aceite para cadena de sierra. Asegurarse de que no penetre suciedad en el depósito para que la tobera del aceite no se atasque.
- Cerrar la tapa del depósito de aceite.

#### 5.4 Cargar la batería LI (fig. 11-12)

La batería está protegida contra una descarga total. Un circuito de protección integrado desconecta el aparato de forma automática cuando la batería está descargada.

**Aviso:** Dejar de pulsar el interruptor ON/OFF cuando el circuito de protección haya desconectado el aparato. Podría dañar la batería.

1. Sacar la batería de la empuñadura presionando hacia abajo el dispositivo de retención (13).
2. Comprobar que la tensión de red coincida con la especificada en la placa de identificación del aparato. Conectar el enchufe del cargador (18) a la toma de corriente. El LED verde empieza a parpadear.
3. Colocar la batería en el cargador.

El apartado 12 (indicación cargador) incluye una tabla con los significados de las indicaciones LED del cargador.

En caso de que no sea posible cargar la batería, comprobar que

- exista tensión de red en la toma de corriente.
- exista buen contacto entre los contactos de carga del cargador.

En caso de que todavía no fuera posible cargar la batería, rogamos enviar

- el cargador y el adaptador de carga
- y la batería

a nuestro servicio de asistencia técnica.

**Para realizar un envío adecuado, ponerse en contacto con nuestro servicio de asistencia técnica o con el punto de venta en el que se compró el aparato.**

**Para el envío o la eliminación de baterías o del aparato, estos deben embalarse por separado en bolsas de plástico para evitar cortocircuitos e incendios.**

Es preciso recargar siempre a tiempo la batería para procurar que dure lo máximo posible. Hacerlo es imprescindible también en cuanto se detecta que disminuye el rendimiento del aparato. No descargar jamás la batería por completo. Esto podría provocar un defecto en la batería.

#### 5.5 Indicador de capacidad de batería (fig. 11)

Pulsar el interruptor para acceder al indicador de capacidad de la batería (A). El indicador de capacidad de batería (B) le indica el estado de carga de la batería sirviéndose de 3 LED.

##### Si los 3 LED están iluminados:

La batería está completamente cargada.

##### Si están iluminados 1 o 2 LED:

La batería dispone de suficiente carga residual.

##### Si 1 LED parpadea:

La batería está vacía, es preciso cargarla.

##### Si todos los LED parpadean:

La temperatura de la batería es demasiado baja. Quitar la batería del aparato y dejarla durante un día a temperatura ambiente. Si vuelve a aparecer el fallo, la batería se ha descargado completamente y está defectuosa. Quitar la batería del aparato. Está prohibido emplear o cargar una batería defectuosa.

## 6. Manejo

### 6.1 Conectar/Desconectar Conexión

- Introducir la batería en el aparato.
- Sujetar la motosierra por las asas con ambas manos según la fig. 13 (pulgares por debajo de la empuñadura).
- Presionar y mantener pulsado el botón de bloqueo de conexión (fig. 1/pos. 5).
- Conectar la motosierra pulsando el interruptor ON/OFF (fig. 1/pos. 6). Ya se puede volver a soltar el botón de bloqueo de conexión.

### Desconexión

Soltar el interruptor ON/OFF (fig. 1/pos. 6).

El freno integrado se encarga de detener de inmediato la cadena de la sierra. En caso de interrumpir el trabajo, desenchufar siempre el aparato.

**Aviso!** ¡Transportar la sierra por la empuñadura delantera! Si transporta la sierra conectada, sujete únicamente por la empuñadura posterior, que contiene los botones de mando, puede ocurrir que se accionen involuntariamente de manera simultánea el botón de bloqueo de conexión y el interruptor ON/OFF y que se ponga en marcha la motosierra.

## 6.2 Dispositivos de seguridad

### Freno del motor

El motor frena la cadena de la sierra en cuanto se haya soltado el interruptor ON/OFF (fig. 1/pos.6) o se haya interrumpido la alimentación eléctrica. Esto reduce significativamente el riesgo de sufrir lesiones por la inercia de la cadena.

### Freno de cadena

El freno de la cadena es un mecanismo de protección que se activa a través del protector de manos delantero (fig. 1/pos. 2). Si la motosierra sale despedida hacia atrás por un contragolpe se accionará el freno, deteniéndose la cadena de la sierra en menos de 0,1 segundos. Comprobar con regularidad la operatividad del freno de cadena. A tal efecto, plegar el protector de manos (fig. 1/pos. 2) hacia delante y conectar la motosierra durante un breve espacio de tiempo. La cadena de la sierra no deberá ponerse en marcha. Para soltar el freno de la cadena tirar hacia atrás del protector de manos delantero (fig. 1/pos. 2), hasta que encaje.

**Peligro!** No utilizar la sierra si no funcionan perfectamente los dispositivos de protección. No intentar reparar uno mismo los dispositivos de protección relevantes desde el punto de vista de la seguridad; dirigirse para ello a nuestro servicio posventa o a un taller similar especializado.

### Protector de manos

El protector de manos delantero (a la vez freno de cadena) (fig. 1/pos. 2) y el protector de manos trasero (fig. 1/pos. 14) protegen los dedos evitando lesiones por contacto con la cadena de la sierra, en caso de que ésta se rompiera por sobrecarga.

## 7. Trabajar con la motosierra

### 7.1 Preparación

Antes de cada uso, comprobar los siguientes puntos para poder trabajar de forma segura:

#### Estado de la motosierra

Revisar la motosierra antes de comenzar a trabajar para comprobar si existen daños en la carcasa, el cable de conexión, la cadena de la sierra y la guía. Jamás se pondrá en marcha un aparato que presente daños evidentes.

### Recipiente de aceite

Nivel de llenado del recipiente de aceite. Comprobar también durante el trabajo que siempre haya aceite suficiente. Jamás se operará la sierra sin aceite o si el nivel del mismo desciende por debajo de la marca del mínimo (fig. 10/pos. B) para evitar que se dañe la motosierra.

Un llenado suele bastar para trabajar unos 15 minutos, variando en función de las pausas y de la carga.

### Cadena de la sierra

Tensión de la cadena de la sierra, estado del modo de corte. Cuanto más afilada esté la cadena de la sierra, más controlable y fácil de operar será la motosierra. Lo mismo sucede con la tensión de la cadena. ¡Para su seguridad, comprobar también durante el trabajo la tensión de la cadena cada 10 minutos! En particular, cadenas de sierra nuevas tienden a sufrir una mayor dilatación.

### Freno de cadena

Comprobar la operatividad del freno de cadena según se describe en el capítulo "Dispositivos de seguridad" y proceder a soltarlo.

### Ropa de protección

Es imprescindible llevar puesta la correspondiente indumentaria de protección ajustada al cuerpo como, p. ej., pantalones protectores para cortar, unos guantes y calzado de seguridad.

### Llevar protección para los oídos y gafas protectoras.

Para efectuar trabajos de tala y forestales es imprescindible llevar puesto un casco de seguridad con protección facial y auditiva. Dicho casco ofrece protección frente a ramas que caigan y tallos que reboten.

## 7.2 Explicación sobre la correcta actuación en trabajos básicos

### Tala de árboles (fig. 14-17)

Si hay dos o más personas cortando y talando al mismo tiempo, la distancia entre dichas personas ha de ser al menos el doble de la altura del árbol que se esté talando (fig. 14). Al talar árboles se ha de prestar atención a que no haya nadie expuesto a situación de peligro, que no puedan dañarse cables aéreos y que no se provoquen daños materiales. Si un árbol entra en contacto con un cable aéreo será preciso ponerlo en conocimiento inmediato de la empresa de suministro

de energía.

Al serrar en terrenos con pendiente, el usuario de la motosierra ha de situarse por encima del árbol que se va a talar, ya que el árbol se deslizará o rodará cuesta abajo después de talarlo (fig. 15). Antes de talar, se ha de prever una vía de emergencia y, si es necesario, limpiarla antes de empezar. Esta vía ha de conducir hacia atrás en diagonal con respecto a la línea de caída prevista, según se indica en la figura 16 (A= zona de peligro, B= dirección de caída, C= zona de salida de emergencia).

Antes de talar, considerar la inclinación natural del árbol, la posición de las ramas de mayor tamaño y la dirección del viento, a fin de poder estimar la dirección de caída del árbol. Eliminar cualquier suciedad, piedras, corteza suelta, clavos, grapas y alambres en el árbol.

#### **Hacer el primer corte de la muesca (fig. 17)**

Serrar, en ángulo recto a la dirección de caída, una muesca (A) con una profundidad de 1/3 del diámetro del árbol según aparece indicado en la figura 17. En primer lugar, hacer el corte horizontal (1). Así se evita que quede aprisionada la cadena de la sierra o el riel guía al hacer el segundo corte.

#### **Hacer el corte de talado (fig. 17)**

Aplicar el corte de talado al menos 50 mm por encima del corte de hendidura horizontal. Practicar el corte de talado (B) paralelo al corte horizontal. Hacer el corte de talado serrando a una profundidad tal que solo quede un trozo de partición (listón de talado) (D) que pueda actuar de bisagra. El trozo de partición evita que el árbol gire y caiga en la dirección no prevista. No aserrar el trozo de partición. Al acercarse al corte de talado en el trozo de partición, el árbol comenzará a caer. Cuando parezca que el árbol pueda no caer en la dirección de caída deseada (C) o se incline hacia atrás y la cadena de la sierra quede aprisionada, interrumpir el corte de talado y utilizar cuñas de madera, plástico o aluminio para abrir el corte y para inclinar el árbol en la línea de caída deseada.

Cuando el árbol comience a caer, retirar la motosierra, desconectarla, depositarla y abandonar la zona de peligro por la vía prevista. Prestar atención a las ramas que caigan para no tropezar.

#### **Desramado**

Desramado significa cortar las ramas del árbol ya talado. Al proceder a dicha tarea, las ramas de

mayor tamaño que miren hacia abajo y que soporten el árbol se dejarán en su lugar hasta que se haya aserrado el tronco. Cortar de abajo hacia arriba con un sólo corte las ramas de menor tamaño según la figura 18 (A= dirección de corte al desramar, B= ¡mantener alejado del suelo! Dejar las ramas que sirvan de apoyo hasta que se aserre el tronco). Las ramas que estén bajo tensión deberán serrarse de abajo arriba a fin de evitar que la sierra quede aprisionada.

#### **Cortar el tronco a trozos**

Aquí se hace referencia a cortar el árbol caído a trozos iguales. Cerciorarse de disponer de una base segura y de repartir de manera equilibrada el peso del cuerpo sobre ambos pies. A ser posible, utilizar ramas, travesaños o cuñas para calzar el tronco. Seguir las indicaciones sencillas para serrar con facilidad.

Si el tronco del árbol descansa sobre toda su longitud, según se indica en la figura 19, se comenzará a serrar desde arriba. Prestar atención a no penetrar en el suelo al cortar.

Si el tronco descansa sobre un extremo, como en la figura 20, serrar en primer lugar 1/3 del diámetro del mismo partiendo del lado inferior (A) para evitar que se astille. Efectuar el segundo corte desde arriba (2/3 del diámetro) a la altura del primer corte (B) (para evitar que quede aprisionado).

Si el tronco descansa sobre ambos extremos, como en la figura 21, serrar en primer lugar 1/3 del diámetro del mismo partiendo del lado superior para evitar que se astille (A). Efectuar el segundo corte desde abajo (2/3 del diámetro) a la altura del primer corte (B) (para evitar que quede aprisionado).

Al trabajar en terrenos con pendiente, permanezca siempre por encima del tronco a talar, según se indica en la figura 15. Para mantener el control total durante la tala, reducir la presión aplicada conforme se vaya a finalizar el corte, agarrando con firmeza en todo momento las empuñaduras de la motosierra. Prestar atención a que la cadena de la sierra no entre en contacto con el suelo. Al finalizar el corte, esperar a que la cadena de la sierra se detenga antes de extraer la motosierra de la incisión. Desconectar siempre el motor de la motosierra antes de pasar de un árbol a otro.

### 7.3 Contragolpe

Por contragolpe se entiende la sacudida súbita de la motosierra en marcha hacia arriba y hacia atrás. Las causas suelen ser que la pieza de trabajo entre en contacto con el extremo de la espada o que la cadena de la sierra quede atascada. En caso de contragolpe, entran en juego fuerzas de gran magnitud, por lo que la motosierra reacciona de manera incontrolada en la mayoría de los casos. La consecuencia más frecuente consiste en lesiones de máxima gravedad en el trabajador o de las personas que se hallen en las inmediaciones. Especialmente en el caso de cortes laterales, longitudinales y en diagonal, el riesgo de que se produzca un contragolpe es especialmente elevado ya que no puede hacerse uso del tope de garra. ¡Por lo tanto, evitar en la medida de lo posible efectuar dichos cortes y trabajar con especial cuidado cuando no sea posible evitarlos!

El riesgo de que se produzca un contragolpe aumenta especialmente cuando se empieza una incisión con el extremo de la espada, ya que la acción de palanca alcanza en dicho punto su máxima fuerza (fig. 22). Por ello, siempre se aplicará la sierra lo más plana y lo más cerca posible del tope de garra (fig. 23).

#### ¡Atención!

- ¡Asegurar que la tensión de la cadena siempre sea la correcta!
- ¡Utilizar únicamente motosierras en perfecto estado!
- ¡Trabajar solamente con una motosierra afilada de forma reglamentaria!
- ¡No serrar jamás por encima de la altura de los hombros!
- ¡No serrar jamás con el canto superior o el extremo de la espada!
- ¡Sujetar siempre con firmeza la motosierra con las dos manos!
- Siempre que sea posible, utilizar el tope de garra como punto de apoyo de la palanca.

#### Serrar madera sometida a tensión

Serrar madera que se encuentre sometida a tensión requiere especial cuidado. La madera bajo tensión que quede liberada de dicha fuerza al serrarla reacciona en ocasiones de forma completamente incontrolada. Lo cual puede provocar lesiones de máxima gravedad e incluso mortales (fig. 24-26).

Dichos trabajos solo podrán ser llevados a cabo por especialistas debidamente formados.

## 8. Mantenimiento, limpieza y pedido de piezas de repuesto

### Peligro!

- Desenchufar la batería antes de realizar trabajos de limpieza.
- Bajo ningún pretexto se sumergirá el aparato ni en agua ni en otro tipo de líquidos.

### 8.1 Limpieza

- Limpiar con regularidad el mecanismo tensor mediante aire comprimido o con un cepillo. No utilizar ningún tipo de herramientas para retirar las impurezas.
- Mantener las empuñaduras limpias de aceite para sujetar siempre con un agarre seguro.
- Limpiar el aparato, según sea necesario, con un paño húmedo y, dado el caso, con un producto limpiador suave.
- Si la motosierra no se utiliza por un espacio prolongado de tiempo, retirar el aceite de la cadena procedente del depósito. Aplicar un baño de aceite a la cadena de la sierra y la espada durante un breve espacio de tiempo; a continuación, envolver en papel parafinado.

### 8.2 Mantenimiento

#### Sustitución de la cadena de la sierra y de la espada

La espada ha de ser sustituida si

- la ranura guía de la espada está desgastada.
- el engranaje recto de la espada está dañado o desgastado.

Desmontar la placa adaptadora (pos. 19) de la cuchilla como se muestra en la figura 27. Montar ahora la placa adaptadora a la nueva cuchilla. ¡Procédase al respecto según lo indicado en el capítulo „Montaje de espada y cadena de la sierra“!

#### Comprobar la lubricación automática de la cadena

Comprobar con regularidad la operatividad de la lubricación automática de la cadena con el fin de evitar el sobrecalentamiento y los daños asociados de la espada y la cadena de la sierra. A tal efecto, dirigir el extremo de la espada contra una superficie lisa (tabla, incisión de un árbol) y hacer funcionar la motosierra.

Si aparece un rastro de aceite cada vez mayor durante el proceso, entonces la lubricación automática de la cadena funciona a la perfección. Si no aparece ningún rastro claro de aceite, ¡leer las



instrucciones correspondientes que aparecen en el capítulo "Localización de averías"! Si tampoco sirven de ayuda dichas instrucciones, será preciso dirigirse a nuestro servicio posventa o a un taller similar especializado.

**Peligro!** No tocar la superficie durante el proceso. Mantener la suficiente distancia de seguridad (aprox. 20 cm).

#### **Afilarse la cadena de la sierra**

Solo es posible llevar a cabo un trabajo efectivo con la motosierra si la cadena de la sierra se encuentra en óptimas condiciones y está afilada. De este modo también se reduce el riesgo de contragolpe.

La cadena de la sierra puede afilarse en cualquier concesionario. No intentar afilar uno mismo la cadena de la sierra si no se dispone de la herramienta apropiada, así como de la experiencia necesaria.

#### **8.3 Pedido de piezas de recambio:**

Al solicitar recambios se indicarán los datos siguientes:

- Tipo de aparato
- No. de artículo del aparato
- No. de identidad del aparato
- No. del recambio de la pieza necesitada.

Encontrará los precios y la información actual en [www.Einhell-Service.com](http://www.Einhell-Service.com)

## **9. Instrucciones para la protección del medio ambiente / eliminación de residuos**

Eliminar el aparato de manera adecuada cuando ya esté fuera de uso. Quitar el cable de conexión para evitar un uso indebido. No tirar el aparato a la basura doméstica; por el contrario, llevarlo a una entidad colectora de aparatos eléctricos en aras de salvaguardar el medio ambiente. Su municipio se complacerá en informarle sobre las direcciones y horarios de apertura de dichos puntos. Asimismo, depositar los materiales de embalaje y los accesorios desgastados en los lugares de recogida previstos a tal efecto.

## **10. Almacenamiento**

Guardar el aparato y sus accesorios en un lugar oscuro, seco, protegido de las heladas e inaccesible para los niños. La temperatura de almacenamiento óptima se encuentra entre los 5 y 30 °C. Guardar la herramienta eléctrica en su embalaje original.



## 11. Localización de averías

### **Peligro!**

Antes de la localización de averías es preciso apagar el aparato y quitar la batería.

En la siguiente tabla se describen posibles fallos y se ofrecen soluciones para su eliminación. Si no se puede localizar ni subsanar el problema, será preciso ponerse en contacto con su taller de asistencia técnica.

<b>Causa</b>	<b>Fallo</b>	<b>Solución</b>
La motosierra no funciona	<ul style="list-style-type: none"> <li>- Freno de contragolpe (freno de cadena) activado</li> <li>- Sin alimentación de corriente</li> </ul>	<ul style="list-style-type: none"> <li>- Tirar hacia atrás del protector de manos hasta colocarlo en posición</li> <li>- Comprobar alimentación de corriente</li> </ul>
La motosierra funciona de forma discontinua	<ul style="list-style-type: none"> <li>- Contacto flojo externo</li> <li>- Contacto flojo interno</li> <li>- Interruptor ON/OFF defectuoso</li> </ul>	<ul style="list-style-type: none"> <li>- Buscar un taller especializado</li> <li>- Buscar un taller especializado</li> <li>- Buscar un taller especializado</li> </ul>
Cadena de la sierra seca	<ul style="list-style-type: none"> <li>- No hay aceite en el depósito</li> <li>- Purga de aire atascada en el cierre del depósito de aceite</li> <li>- Canal de salida del aceite atascado</li> </ul>	<ul style="list-style-type: none"> <li>- Rellenar aceite</li> <li>- Limpiar cierre del depósito del aceite</li> <li>- Desbloquear canal de salida del aceite</li> </ul>
El freno de cadena no funciona	<ul style="list-style-type: none"> <li>- Problema con el mecanismo de conmutación en el protector de manos delantero</li> </ul>	<ul style="list-style-type: none"> <li>- Buscar un taller especializado</li> </ul>
Cadena/riel guía caliente	<ul style="list-style-type: none"> <li>- No hay aceite en el depósito</li> <li>- Purga de aire atascada en el cierre del depósito de aceite</li> <li>- Canal de salida del aceite atascado</li> <li>- Cadena sin afilar</li> </ul>	<ul style="list-style-type: none"> <li>- Rellenar aceite</li> <li>- Limpiar cierre del depósito del aceite</li> <li>- Desbloquear canal de salida del aceite</li> <li>- Volver a afilar la espada o cambiarla</li> </ul>
La motosierra funciona a tirones, vibra o no sierra correctamente.	<ul style="list-style-type: none"> <li>- Poca tensión en la cadena</li> <li>- Cadena sin afilar</li> <li>- Cadena desgastada</li> <li>- Los dientes de la sierra miran en la dirección incorrecta</li> </ul>	<ul style="list-style-type: none"> <li>- Ajustar tensión de la cadena</li> <li>- Volver a afilar la espada o cambiarla</li> <li>- Cambiar cadena</li> <li>- Los dientes de la sierra miran en la dirección incorrecta</li> </ul>

## 12. Indicación cargador

Estado de indicación		Significado y medida
LED rojo	LED verde	
Apagado	Parpadea	<b>Listo para funcionamiento</b> El cargador está conectado a la red y listo para el funcionamiento, la batería no está en el cargador
Encendido	Apagado	<b>Carga</b> El cargador carga la batería en modo rápido. Consultar el tiempo de carga necesario en el cargador. <b>¡Advertencia!</b> En función de lo cargada que esté la batería, los tiempos de carga reales pueden diferir de los indicados.
Apagado	Encendido	<b>La batería está cargada y está lista para utilizar.</b> Después se cambia a carga lenta hasta que la batería esté completamente cargada. Para ello, dejar la batería en el cargador unos 15 minutos más. <b>Medida:</b> Sacar la batería del cargador. Desconectar el cargador de la red.
Parpadea	Apagado	<b>Carga adaptada</b> El cargador se encuentra en el modo de carga lenta. Por motivos de seguridad, en este modo la batería se carga con mayor lentitud y tarda más tiempo. Esto puede deberse a las siguientes causas: - Hace mucho tiempo que no se ha cargado la batería. - La temperatura de la batería no se encuentra dentro del rango óptimo. <b>Medida:</b> Esperar hasta que el proceso de carga haya finalizado, la batería puede seguir cargándose.
Parpadea	Parpadea	<b>Fallo</b> El proceso de carga ya no es posible. La batería está defectuosa. <b>Medida:</b> Está prohibido cargar una batería defectuosa. Sacar la batería del cargador.
Encendido	Encendido	<b>Avería por temperatura</b> La batería está demasiado caliente (p. ej. por radiación solar directa) o demasiado fría (por debajo de 0° C) <b>Medida:</b> Sacar la batería y guardarla durante 1 día a temperatura ambiente (aprox. 20° C).

### 13. Accesorios de corte admisibles

Accesorio de corte largo	305 mm (12")	356 mm (14")	405 mm (16")
Longitud de corte máx.	280 mm	330 mm	380 mm

Oregon				
	Cadena	90PX045X	90PX052X	90PX056X
	Riel guía	566655 (124MLEA041)	577293 (144MLEA041)	112329 (164MLEA041)

Kangxin				
	Cadena	3/8.043X45DL	3/8.043X52DL	3/8.043X57DL
	Riel guía	AP12-45-437P	AP14-53-437P	AP16-57-437P

E



Sólo para países miembros de la UE

No tirar herramientas eléctricas en la basura casera.

Según la directiva europea 2012/19/CE sobre aparatos usados electrónicos y eléctricos y su aplicación en el derecho nacional, dichos aparatos deberán recojerse por separado y eliminarse de modo ecológico para facilitar su posterior reciclaje.

Alternativa de reciclaje en caso de devolución:

El propietario del aparato eléctrico, en caso de no optar por su devolución, está obligado a reciclar adecuadamente dicho aparato eléctrico. Para ello, también se puede entregar el aparato usado a un centro de reciclaje que trate la eliminación de residuos respetando la legislación nacional sobre residuos y su reciclaje. Esto no afecta a los medios auxiliares ni a los accesorios sin componentes eléctricos que acompañan a los aparatos usados.

Sólo está permitido copiar la documentación y documentos anexos del producto, o extractos de los mismos, con autorización expresa de Einhell Germany AG.

Nos reservamos el derecho a realizar modificaciones técnicas

## Información de servicio

En todos los países mencionados en el certificado de garantía disponemos de distribuidores competentes cuyos datos de contacto podrán consultar en dicho certificado. Dichos distribuidores están a su disposición para cualquier asunto relacionado con el servicio como reparación, suministro de piezas de repuesto y desgaste, o con respecto a los materiales de consumo.

Es preciso tener en cuenta, que las siguientes piezas de este producto se someten a desgaste natural o provocado por el uso o que se necesitan las siguientes piezas como materiales de consumo.

Categoría	Ejemplo
Piezas de desgaste*	Cuchilla, Batería
Material de consumo/Piezas de consumo*	Cadena de la sierra
Falta de piezas	

\*¡no tiene por qué estar incluido en el volumen de entrega!

En caso de deficiencia o fallo, rogamos que lo registre en la página web [www.Einhell-Service.com](http://www.Einhell-Service.com). Describa exactamente el fallo y responda siempre a las siguientes preguntas:

- ¿Ha funcionado el aparato en algún momento o estaba defectuoso desde el principio?
- ¿Le ha llamado algo la atención antes de surgir el fallo (indicio antes del fallo)?
- ¿Qué fallo de funcionamiento le parece que presenta el aparato (indicio principal)?  
Describa ese fallo en el funcionamiento.

## Certificado de garantía

Estimado cliente:

Nuestros productos están sometidos a un estricto control de calidad. No obstante, lamentaríamos que este aparato dejara de funcionar correctamente, en tal caso, le rogamos que se dirija a nuestro servicio de atención al cliente en la dirección indicada en la parte inferior de la presente tarjeta de garantía. Con mucho gusto le atenderemos también telefónicamente en el número de servicio indicado a continuación. Para hacer válido el derecho de garantía, proceda de la siguiente forma:

1. Estas condiciones de garantía van dirigidas exclusivamente a los consumidores, es decir, personas naturales que no desean emplear este producto en el marco de su actividad comercial ni autónoma. Estas condiciones de garantía regulan prestaciones adicionales de garantía que el fabricante abajo mencionado se compromete a otorgar, de manera adicional a la garantía legal, a los compradores de sus nuevos aparatos. Las prestaciones de garantía que le corresponden conforme a ley no se ven afectadas por la presente. Nuestra prestación de garantía es gratuita para usted.
2. La garantía se extiende exclusivamente a defectos en un aparato nuevo adquirido por usted del fabricante abajo mencionado, ocasionados por fallos de material o de producción, y está limitada, según nuestra elección, a la reparación de los defectos o al cambio del aparato.  
Es preciso tener en consideración que nuestro aparato no está indicado para un uso comercial, industrial o en taller. Por lo tanto, no procederá un contrato de garantía cuando se utilice el aparato dentro del periodo de garantía en zonas industriales, comerciales o talleres, así como actividades similares.
3. Nuestra garantía no cubre:
  - Daños en el aparato ocasionados por la no observancia de las instrucciones de montaje o por una instalación no profesional, no observancia de las instrucciones de uso (como, p. ej., conexión a una tensión de red o corriente no indicada) o la no observancia de las disposiciones de mantenimiento y seguridad o por la exposición del aparato a condiciones anormales del entorno o por la falta de cuidado o mantenimiento.
  - Daños en el aparato ocasionados por aplicaciones impropias o indebidas (como, p. ej., sobrecarga del aparato o uso de herramientas o accesorios no homologados), introducción de cuerpos extraños en el aparato (como, p. ej., arena, piedras o polvo, daños producidos por el transporte), uso violento o influencias externa (como, p. ej., daños por caídas).
  - Daños en el aparato o en piezas del aparato provocados por el desgaste natural, habitual o producido por el uso.
4. El periodo de garantía es de 24 meses y comienza en la fecha de la compra del aparato. El derecho de garantía debe hacerse válido, antes de finalizado el plazo de garantía, dentro de un periodo de dos semanas una vez detectado el defecto. El derecho de garantía vence una vez transcurrido el plazo de garantía. La reparación o cambio del aparato no conllevará ni una prolongación del plazo de garantía ni un nuevo plazo de garantía ni para el aparato ni para las piezas de repuesto montadas. Esto también se aplica en el caso de un servicio in situ.
5. Para hacer efectivo su derecho a garantía, registre su aparato defectuoso en: [www.Einhell-Service.com](http://www.Einhell-Service.com). Tenga a mano el recibo de compra o cualquier otro comprobante que acredite la compra del aparato nuevo. La garantía no cubre aquellos aparatos que se envíen sin el comprobante pertinente o sin la placa de identificación puesto que resulta difícil clasificarlos del modo correspondiente. Si nuestra prestación de garantía incluye el defecto aparecido en el aparato, recibirá de inmediato un aparato reparado o nuevo de vuelta.

Naturalmente, también solucionaremos los defectos del aparato que no se encuentren comprendidos o ya no se encuentren comprendidos en la garantía, en este caso contra reembolso de los costes. Para ello, envíe el aparato a nuestra dirección de servicio técnico.

Para piezas de desgaste, de repuesto y falta de piezas nos remitimos a las limitaciones de esta garantía conforme a la información de servicio de este manual de instrucciones.

**Huomio!**

Laitteita käytettäessä tulee noudattaa tiettyjä turvallisuusvarotoimia tapaturmien ja vaurioiden välttämiseksi. Lue sen vuoksi tämä käyttöohje / nämä turvallisuusmääräykset huolellisesti läpi. Säilytä ne hyvin, jotta niissä olevat tiedot ovat myöhemminkin milloin vain käytettävissäsi. Jos luovutat laitteen muille henkilöille, ole hyvä ja anna heille myös tämä käyttöohje / nämä turvallisuusmääräykset laitteen mukana. Emme ota mitään vastuuta tapaturmista tai vaurioista, jotka ovat aiheutuneet tämän käyttöohjeen tai turvallisuusohjeiden noudattamisen laiminlyönnistä.

**Laitteessa olevien merkkien selitys (kuva 28):**

1. Lue käyttöohje
2. Käytä suojalaseja
3. Käytä kuulosuojuksia
4. Älä jätä laitetta sateeseen
5. Suurin leikkaussyvyys  
 $v_p$ : 15 m/s
6. Vapauta ketjujarru ennen käyttöönottoa!
7. Säilytä akut vain kuivassa tilassa, jossa ympäristön lämpötila on  $+10^{\circ}\text{C}$  ja  $+40^{\circ}\text{C}$  välillä. Säilytä akkuja vain ladattuna (väh. 40 % lataus).
8. Irrota akku aina ennen kuin teet laitteeseen säätöjä.
9. Pidä akku-ketjusahasta kiinni aina molemmin käsin.
10. Takapotku voi aiheuttaa tappavia viiltovammoja.
11. Akut täytyy ottaa pois ennen laitteen hävittämistä. Viite akkujen hävittämiseen: Akkuja ei saa hävittää kotitalousjätteiden mukana.

**1. Turvallisuusmääräykset**

Laitetta koskevat turvallisuusmääräykset löydät oheistetusta vihkosesta.

**Varoitus!****Lue kaikki turvallisuusmääräykset ja ohjeet.**

Jos turvallisuusmääräyksiä tai muita ohjeita ei noudateta, saattaa tästä aiheutua sähköiskuja, tulipaloja ja/tai vaikeita vammoja. **Säilytä kaikki turvallisuusmääräykset ja ohjeet myöhempää tarvetta varten.**

**2. Laitteen kuvaus ja toimituksen sisältö****2.1 Laitteen kuvaus (kuvat 1-3, 10, 11, 12)**

1. Tarttumaleuka
2. Edempi kädensuojus (ketjujarru)
3. Etummainen kahva
4. Taempi kahva
5. Käynnistykseenesto
6. Päälle-/pois-katkaisin
7. Öljysäiliön kansi
8. Ketjupyörän suojus
9. Ketjupyörän suojuksen kiinnitysruuvi
10. Ketjunkiristysruuvi
11. Ketjuöljyn täyttömääränäyttö
12. Akku (ei kuulu toimitukseen)
13. Lukituspainike
14. Taempi kädensuoja
15. Teräkisko
16. Teräketju
17. Teräkiskon suojus
18. Latauslaite (ei kuulu toimitukseen)
19. Sovitinlevy

**2.2 Toimituksen sisältö**

Tarkasta tässä kuvatun toimitusloston avulla, että valmiste on täysimääräinen. Jos osia puuttuu, ota viimeistään 5. arkipäivänä oston jälkeen yhteyttä asiakaspalveluumme tai lähimpään toimivaltaiseen rakennustarvikeliikkeeseen ja esitä vastaava ostotosite. Huomioi tässä myös tämän ohjekirjan lopussa olevat takuumääräykset ja takuusuoritustaulukko.

- Avaa pakkaus ja ota laite varovasti pakkauksesta.
- Poista pakkausmateriaalit sekä pakkaus- ja kuljetusvarmistukset (mikäli käytetty).
- Tarkasta, onko toimitus täysilukuinen.
- Tarkasta, onko laitteessa ja varusteissa kuljetusvaurioita.
- Säilytä pakkaus, mikäli mahdollista, takuuaikojen loppuun saakka.

**Huomio!**

**Laite ja pakkausmateriaalit eivät ole lasten leikkikaluja! Lapset eivät saa leikkiä muovipusseilla, kelmuilla tai pienillä osilla! Niistä uhkaa nielaisu- ja tukehtumisvaara!**

- Alkuperäiskäyttöohje
- Turvallisuusmääräykset

### 3. Määräysten mukainen käyttö

Ketjusaha on tarkoitettu puiden kaatamiseen sekä runkojen, oksien, puupalkkien, lautojen yms. sahaamiseen ja sitä voidaan käyttää sekä poikittaisesti pitkittäisleikkauksiin. Se ei sovellu muiden materiaalien kuin puun sahaamiseen.

Konetta saa käyttää ainoastaan sille määrättyyn tarkoitukseen. Kaikkalainen tämän ylittävä käyttö ei ole määräysten mukaista. Kaikista tästä aiheutuvista vahingoista tai loukkaantumisista on vastuussa laitteen omistaja/käyttäjä eikä suinkaan sen valmistaja.

Ole hyvä ja ota huomioon, että laitteitamme ei ole suunniteltu ja valmistettu käytettäväksi pienteollisuus- tai teollisuustarkoituksiin. Emme siksi ota mitään vastuuta vaurioista, jos laitetta käytetään pienteollisuus-, käsityöläis- tai teollisuustyöpaikoilla tai näihin verrattavissa olevissa toimissa.

### 4. Tekniset tiedot

Moottorin virransyöttö: ..... 36 V tasavirta  
Joutokäyntikierrosluku  $n_0$ : ..... enint. 8200 min<sup>-1</sup>  
Leikkausnopeus  
nimelliskierrosluvulla: ..... enint. 15 m/s  
Öljysäiliön täyttömäärä: ..... 115 ml  
Paino teräkiskon + ketjun + akun kera: ..... n. 5 kg  
Nettopaino (ilman akkuja) ..... n. 4,13 kg

#### Melu ja tärinä

Melu- ja tärinäarvot on mitattu standardin EN 60745-1; EN 60745-2-13 mukaisesti.

Äänen painetaso  $L_{pA}$  ..... 92,1 dB(A)  
Mittausvirhe  $K_{pA}$  ..... 3 dB  
Äänen tehotaso  $L_{WA}$  ..... 102 dB(A)  
Mittausvirhe  $K_{WA}$  ..... 2,7 dB  
Taattu äänen tehotaso  $L_{WA}$  ..... 105 dB(A)

#### Käytä kuulosuojuksia.

Melu saattaa aiheuttaa kuulon menetyksen.

Tärinän kokonaisarvot (vektorisumma kolmesta suunnasta) mitattu standardin EN 62841-1; EN 62841-4-1 mukaisesti.

#### Kahva rasiuksessa

Tärinänpäästöarvo etukahvassa  $a_h = 5,4 \text{ m/s}^2$

Tärinänpäästöarvo takakahvassa  $a_h = 4,1 \text{ m/s}^2$   
Mittausepätkarkuus  $K = 1,5 \text{ m/s}^2$

Annetut tärinän kokonaispäästöarvot ja annetut melunpäästöarvot on mitattu normitetulla koetusmenetelmällä ja niitä voidaan käyttää sähkötyökalun vertaamiseksi toiseen sähkötyökaluun.

Annettuja tärinän päästöarvoja ja annettuja melunpäästöarvoja voidaan käyttää myös rasiuksen alustavaan arviointiin.

#### Varoitus:

Tärinä- ja melupäästöt voivat poiketa annetuista arvoista sähkötyökalua käytettäessä tositilanteessa, riippuen sähkötyökalun käyttötavasta ja erityisesti siitä, minkätyyppistä työstökappaletta käsitellään.

#### Rajoita melunpäästöt ja tärinä mahdollisimman vähäisiksi!

- Käytä ainoastaan moitteettomia laitteita.
- Huolla ja puhdista laite säännöllisesti.
- Sovita työskentelytapasi laitteen mukaiseksi.
- Älä ylikuormita laitetta.
- Tarkastuta laite aina tarvittaessa.
- Sammuta laite, kun sitä ei käytetä.
- Käytä suojakäsineitä.

### 5. Ennen käyttöönottoa

#### Varoitus!

Irrota akku aina ennen kuin teet laitteeseen säätöjä.

**Vaara!** Työnnä akku paikalleen vasta sitten, kun ketjusaha on koottu täydellisesti ja ketjunkireys on säädetty. Käytä aina suojakäsineitä käsitellessäsi ketjusahaa, jotta vältät loukkaantumisen.

#### 5.1 Teräkiskon ja teräketjun asennus

- Pura kaikki osat huolellisesti pakkauksesta ja tarkasta, että ne ovat täysilukuiset (kuva 2-3)
- Irrota ketjupyörän suojuksen kiinnitysruuvi (kuva 4)
- Ota ketjupyörän suojuksen pois (kuva 5)
- Pane ketju kuvan mukaisesti teräkiskon ympärikiertävään uraan (kuva 6a/kohta A)
- Pane teräkisko ja ketju kuvan mukaisesti ketjusahan istukkaan. Johdata tällöin ketju rällin (kuva 6b/6c/kohta B) ympäri.
- Pane ketjupyörän suojuksen paikalleen ja kiinnitä se kiinnitysruuvilla (kuva 7). **Huomio!** Kiristä



kiinnitysruuvi vasta ketjunkiireyden säädön (katso kohtaa 5.2) jälkeen lopullisesti kiinni.

### 5.2 Teräketjun kiristys

**Varoitus!** Ota akku aina pois ennen tarkistusta ja säätötoimia. Käytä aina suojakäsineitä käsitellessäsi ketjusahaa, jotta vältät loukkaantumisen.

- Löysennä ketjupyörän suojuksen kiinnitysruuvia muutama kierros (kuva 4)
- Säädä ketjun kireys ketjun kiristysruuvilla (kuva 8/kohta 10). Kääntö oikealle lisää ketjun kireyttä, kääntö vasemmalle vähentää ketjun kireyttä. Teräketju on kiristetty oikein, kun sitä voi nostaa teräkiskon keskikohdalla n. 3-4 mm verran (kuva 9).
- Kiristä ketjupyörän suojuksen kiinnitysruuvi (kuva 7).

**Huomio!** Kaikkien ketjunnivelten tulee olla kunnollisesti teräkiskon ohjausurassa.

### Ohjeita ketjun kiristämiseen:

Teräketjun tulee olla kiristetty oikein, jotta turvallinen käyttö on taattu. Tunnistat parhaan kireyden siitä, että teräketjua voi nostaa teräkiskon keskikohdalla 3-4 mm verran. Koska teräketju kuumenee sahattaessa ja siksi ketjun pituus muuttuu, ole hyvä ja tarkasta ketjun kireys 10 minuutin väliajoin ja korjaa säätöä tarvittaessa. Tämä on erityisen tärkeää uusien teräketjujen kohdalla. Löysennä teräketjua lopetettuasi työskentelyn, koska se lyhenee jäähtyessään. Täten estät ketjun vahingoittumisen.

### 5.3 Teräketjun voitelu

**Varoitus!** Ota akku aina pois ennen tarkistusta ja säätötoimia. Käytä aina suojakäsineitä käsitellessäsi ketjusahaa, jotta vältät loukkaantumisen.

**Huomio!** Älä koskaan käytä ketjua ilman teräketjuöljyä! Ketjusahan käyttö ilman teräketjuöljyä tai jos öljymäärä on minimi-merkin (kuva 10/kohta B) alapuolella johtaa ketjusahan vahingoittumiseen!

**Huomio!** Ota huomioon lämpötilaolosuhteet: Eri ympäristölämpötilat vaativat voiteluaineita, joiden viskositeetit poikkeavat suuresti toisistaan. Alhaisissa lämpötiloissa tarvitsen ohutjuoksuista öljyä (alhainen viskositeetti), jotta syntyvä voitelukerros on riittävä. Jos käytät samaa öljyä kesällä, niin se olisi jo korkeampien lämpötilojen vuoksi paljon juoksevampaa. Tällöin voitelukalvo saattaa ervertä, ketju kuumenee liikaa ja saattaa vahingoittua. Sen lisäksi voiteluöljy palaa ja aiheuttaa tarpeetonta ilmansaastumista.

### Öljysäiliön täyttö:

- Aseta teräketju tasaiselle pinnalle.
- Puhdista öljysäiliön kannen (kuva 10/kohta A) ympäristö ja avaa kansi sitten.
- Täytä säiliö teräketjuöljyllä. Huolehdi siitä, ettei säiliöön pääse likaa, joka saattaa tukkia öljysuuttimen.
- Sulje öljysäiliön kansi.

### 5.4 LI-akkusarjan lataaminen (kuvat 11-12)

Akku on suojattu latauksen täydelliseltä tyhjennykseltä. Integroitu suojakatkaisin sammuttaa laitteen automaattisesti, kun akku on tyhjentynyt. **Varoitus!** Älä paina päälle-/pois-katkaisinta enää sen jälkeen kun suojakytkentä on sammuttanut laitteen. Se saattaa vahingoittaa akkua.

1. Vedä akkusarja ulos kahvasta painaen samanaikaisesti lukituspainiketta (13) alaspäin.
2. Tarkasta, että tyyppikilvessä annettu verkkojännite vastaa käytettävissä olevaa verkkojännitettä. Työnnä latauslaitteen verkkopistoke (18) pistorasiaan. Vihreä valodiodi alkaa vilkkua.
3. Työnnä akku latauslaitteeseen.

Kohdasta 12 (latauslaitteen näyttö) löydät taulukon, josta selviävät latauslaitteen valodiodinäytön merkitykset.

Jos akkusarjan lataaminen ei onnistu, ole hyvä ja tarkasta,

- onko pistorasiassa verkkojännitettä.
- ovatko latauskontaktit moitteettomasti yhdessä latauslaitteen kontakteihin.

Jos akkusarjan lataaminen ei vielä onnistu, ole hyvä ja lähetä

- latauslaite ja lataussovitin
- sekä akkusarja

tekniseen asiakaspalveluumme.

**Pyydämme ottamaan yhteyttä asiakaspalveluumme tai myyntipisteeseen, josta laite on ostettu, saadaksesi ohjeet asianmukaista lähettämistä varten.**

**Huolehdi akkujen tai akkukäyttöisen laitteen lähettämässä ja hävittämisessä siitä, että ne on pakattu erikseen muovipusseihin, jotta vältetään oikosulut ja tulipalo!**

Jotta akkusarjan elinikä olisi mahdollisimman pitkä, tulee se aina ladata riittävän ajoissa. Tämä on joka tapauksessa tarpeen, kun huomaat laitteen tehon heikkenevän. Älä koskaan anna akkusarjan

tyhjentyä täysin. Tästä seuraa akkusarjan vahingoittuminen!

### 5.5 Akun tehonäyttö (kuva 11)

Paina akun tehonäytön katkaisinta (A). Akun tehonäyttö (B) ilmoittaa akun lataustilan 3 LED:in avulla.

#### Kaikki 3 LED:iä palavat:

Akku on ladattu täyteen.

#### 2 tai 1 LED(:iä) palaa:

Akussa on vielä riittävästi tehoa.

#### 1 LED vilkkuu:

Akku on tyhjä, lataa akku uudelleen.

#### Kaikki LED:it vilkkuvat:

Akun lämpötila on liian alhainen. Ota akku pois laitteesta ja anna akun olla päivän verran huoneenlämmössä. Jos virhe esiintyy jälleen, niin akku on tyhjentynyt aivan täysin ja vahingoittunut. Ota akku pois laitteesta. Viallista akkua ei saa enää käyttää tai ladata.

## 6. Käyttö

### 6.1 Päälle-/pois-kytkentä

#### Käynnistys

- Työnnä akku laitteeseen
- Pidä ketjusahasta kiinni molemmat kädet kahvoissa, kuten kuvassa 13 näytetään (peukalot kahvan alapuolella).
- Paina käynnistyssulkua (kuva 1/kohta 5) ja pidä se alaspainettuna.
- Käynnistä ketjusaha päälle-/pois-katkaisimella. Sitten voit päästää käynnistyssulun jälleen irti (kuva 1/kohta 6).

#### Sammutus

Päästä päälle-/pois-katkaisin (kuva 1/kohta 6) jälleen irti.

Sisäänrakennettu jarru pysäyttää kiertävän teräketjun mitä lyhimmän ajan kuluessa. Irroita verkopistoke aina kun keskeytät työskentelyn.

**Huomio!** Kanna sahaa ainoastaan etummaisesta kahvasta! Jos kannat verkkoon liitettyä sahaa vain taemmasta kahvasta, jossa kytkentälaitteet ovat, voit epähuomiossa painaa samanaikaisesti käynnistyssulkua ja päälle-/pois-katkaisinta ja ketjusaha käynnistyy.

## 6.2 Suojavaruste

### Moottorijarru

Moottori jarruttaa teräketjua heti kun päälle-/pois-katkaisin (kuva 1/kohta 6) on päästetty irti tai kun virransyöttö on keskeytynyt. Täten vähennetään jälkikäyvän ketjun aiheuttaman tapaturman vaaraa huomattavasti.

### Ketjujarru

Ketjujarru on turvamekanismi, joka laukaistaan etummaisesta kädensuojan (kuva 1/kohta 2) kautta. Jos takapotku saa ketjusahan sinkoutumaan taaksepäin, niin ketjujarru laukeaa ja pysäyttää teräketjun alle 0,1 sekunnissa. Tarkasta ketjujarrun toiminta säännöllisesti. Käännä sitä varten kädensuojus (kuva 1/kohta 2) eteenpäin ja käynnistä ketjusaha lyhyesti. Teräketju ei saa lähteä käymään.

Vedä etummainen kädensuojus (kuva 1/kohta 2) taakse, kunnes se lukittuu paikalleen ja irroittaa ketjujarrun.

**Huomio!** Älä käytä sahaa, jos turvavarusteet eivät toimi moitteettomasti. Älä yritä korjata turvallisuudelle tärkeitä suojalaitteita itse, vaan ota yhteyttä asiakaspalveluumme tai yhtä pätevään korjaamoon.

### Kädensuojus

Etummainen kädensuojus (samalla ketjujarru) (kuva 1/kohta 2) sekä taempi kädensuojus (kuva 1/kohta 14) suojaavat sormia teräketjun aiheuttamilta vammoilta, jos tämä sattuu katkeamaan ylikuormituksen vuoksi.

## 7. Työskentely ketjusahalla

### 7.1 Valmistelutyöt

Tarkasta ennen joka käyttöä seuraavat kohdat, jotta voit työskennellä turvallisesti:

#### Ketjusahan kunto

Tarkasta ennen työhön ryhtymistä, onko ketjusahan kotelossa, verkkojohdossa, teräketjussa tai taräketjukiskossa vaurioita. Älä koskaan ryhdy käyttämään aivan ilmeisen vahingoittunutta laitetta.

#### Öljysäiliö

Öljysäiliön täyttömäärä. Tarkasta myös työn aikana, että käytettävissä on aina riittävästi öljyä. Älä koskaan käytä sahaa, jos siinä ei ole öljyä tai jos öljymäärä on laskenut alle min-merkin (kuva 10/

kohta B), jotta vältät ketjusahan vahingoittumisen. Yksi täyttö riittää keskimäärin 15 minuutin ajaksi, riippuen tauoista ja rasituksesta.

#### Teräketju

Teräketjun kireys, leikkausterien kunto. Mitä terävämpi teräketju on, sitä helpommin ja valvotummin voit käyttää ketjusahaa. Sama koskee myös ketjun kireyttä. Tarkasta ketjun kireys myös työn aikana 10 minuutin välein, jotta työskentelet turvallisemmin! Erityisesti uusilla teräketjuilla on taipumusta venyä enemmän.

#### Ketjujarru

Tarkasta ketjujarrun toiminta kuten luvussa „Turvavarusteet“ kuvataan, ja päästä se sitten irti.

#### Suojavaatetus

Käytä ehdottomasti tarkoituksenmukaista, varta-loa myötäilevää suojavaatetusta, kuten leikkaus-suojahousuja, käsineitä ja turvajalkineita

#### Kuulosuojukset ja suojalasit.

Käytä puunkaato- ja metsätöissä aina ehdottomasti suojakypärää, joka on varustettu kuulo- ja kasvosuojuksilla. Se suojaa alas putoavilta oksilta ja takaisin piiskautuvilta latvuksilta.

### 7.2 Oikean menettelytavan selostus perusluontoisissa töissä

#### Puun kaataminen (kuvat 14-17)

Jos kaksi tai useampia henkilöitä leikkaa ja kaataa puita samanaikaisesti, niin puita kaatavien ja puita leikkaavien henkilöiden välimatkan tulee olla vähintään kaksi kertaa kaadettavan puun pituus (kuva 14). Puita kaadettaessa tulee huolehtia siitä, että muita henkilöitä ei uhkaa mikään vaara, ei osuta sähkö- tai puhelinjohtoihin eikä aiheuteta mitään aineellisia vahinkoja. Jos puu kuitenkin koskettaa johtoihin, tulee heti ilmoittaa tästä asianosaiselle sähkölaitokselle. Rinteessä suoritettavien sahaustöiden aikana tulee ketjusahan käyttäjän olla maastossa kaadettavan puun yläpuolella, koska puu pyörii tai luistaa rinnettä alas kaatamisen jälkeen (kuva 15). Ennen kaatamista täytyy suunnitella pakotie ja raivata se tarvittaessa. Pakotien tulee viedä odotetusta kaatumislinjasta viistosti taaksepäin pois, kuten kuvasta 16 näkyy (A = vaaravyöhyke, B = kaatumissuunta, C = pakoalue).

Ennen kaatamista täytyy ottaa huomioon puun luonnollinen kallistuminen, paksumpien oksien asema ja tuulen suunta, jotta puun kaatumissuunta voidaan arvioida tarkemmin.

Poista lika, kivet, irralliset parkit, naulat, sinkilät ja metallilangat puusta.

#### Kololeikkauksen teko (kuva 17)

Sahaa suorassa kulmassa kaatumissuuntaan kolo (A), jonka syvyys on noin 1/3 puunrungon halkaisijasta, kuten kuvassa 17 näytetään. Sahaa ensin alempi vaakasuora kololeikkaus (1). Täten vältät teräketjun tai teräkiskon juuttumisen kiinni toista kololeikkausta tehtäessä.

#### Kaatoleikkauksen teko (kuva 17)

Tee kaatoleikkaus vähintään 50 mm vaakasuoran kololeikkauksen yläpuolelle. Tee kaatoleikkaus (B) samansuuntaiseksi vaakasuoraan kololeikkaukseen. Sahaa kaatoleikkaus vain niin syvään, että siihen jää reuna (kaatolista) (D), joka voi toimia saranana. Reuna estää puun kääntymisen ja kaatumisen väärään suuntaan. Älä sahaa reunaa läpi. Kun kaatoleikkaus lähestyy reunaa, niin puun tulisi alkaa kaatua. Jos ilmenee, että puu ei mahdollisesti kaadu haluttuun kaatumissuuntaan (C) tai se kallistuu taaksepäin ja teräketju juuttuu kiinni, keskeytä kaatoleikkaus ja käytä puusta, muovista tai alumiinista valmistettuja kiiloja avaamaan leikkaus ja kallistamaan puuta haluttuun kaatolinjaan. Kun puu alkaa kaatua, ota ketjusaha pois leikkauksesta, sammuta se, laske se maahan ja poistu vaara-alueelta suunniteltua pakotietä käyttäen. Varo putoavia oksia äläkä kompastu.

#### Oksiminen

Tällä tarkoitetaan oksien poisleikkaamista kaadetusta puusta. Oksiessasi jätä paksummat, alas suuntautuvat oksat, jotka tukevat puuta, vielä paikalleen, kunnes runko on sahattu osiin. Poista pienemmät oksat kuvan 18 mukaan (A = leikkaussuunta oksittaessa, B = pidä poissa maasta! Jätä runkoa tukevat oksat paikalleen, kunnes runko sahataan osiin) alhaalta ylös yhdellä leikkauksella. Jos oksat ovat jännittyneinä, tulee ne sahata alhaalta ylöspäin, jotta saha ei juutu kiinni.

#### Puunrungon katkaisu

Tällä tarkoitetaan kaadetun puun osittamista palasiksi. Huolehdi tukevasta asennosta ja painosi jakautumisesta tasaisesti molemmille jaloille. Mikäli mahdollista tulee runko tukea sen alle asetetuilla oksilla, palkeilla tai kiiloilla. Seuraa yksinkertaisia ohjeita helpompaa sahaamista varten. Kun koko puunrunko makaa tasaisesti maassa, kuten kuvassa 19 näytetään, sahataan se ylhäältä. Varo leikkaamasta sahalla maahan.

Jos puun rungon yksi pää lojuu maassa, kuten kuvassa 20 näytetään, sahaa ensin 1/3 rungon halkaisijasta alapuolelta (A) säilöilyn välttämiseksi. Tee toinen leikkaus ylhäältä (2/3 halkaisijasta) ensimmäisen leikkauksen korkeudella (B) (kiinni-juuttumisen välttämiseksi).

Jos puun rungon molemmat päät lojuvat maassa, kuten kuvassa 21 näytetään, sahaa ensin 1/3 rungon halkaisijasta yläpuolelta säilöilyn välttämiseksi (A). Tee toinen leikkaus alhaalta (2/3 halkaisijasta) ensimmäisen leikkauksen korkeudella (B) (kiinni-juuttumisen välttämiseksi).

Rinteessä suoritettavien sahaustöiden aikana seiso aina puunrungon yläpuolella, kuten kuvassa 15 näytetään. Jotta työ on täysin hallinnassa sahan läpimennessä, vähennä leikkauksen lopulla puristuspainetta, irrottamatta tukevaa otettasi ketjusahan kahvoista. Huolehdi siitä, ettei teräketju kosketa maahan.

Kun leikkaus on tehty valmiiksi, odota teräketjun pysähtymiseen saakka, ennen kuin otat ketjusahan pois. Sammuta ketjusahan moottori aina ennen kuin siirryt puulta toiselle.

### 7.3 Takapotku

Takapotkulla tarkoitetaan käyvän ketjusahan äkillistä ylös- ja taaksepäin sinkoutumista. Syynä on useimmiten työstökappaleeseen koskettaminen teräkiskon kärjellä tai teräketjun juuttuminen kiinni.

Takapotkussa esiintyy yllättävän suuria voimia. Siksi ketjusaha reagoi useimmiten hallitsemattomasti. Seurauksena on usein erittäin vaikeita vammoja käyttäjälle tai läsnäolijoille. Erityisesti sivuleikkauksissa, viisto- ja pitkittäisleikkauksissa on takapotkun vaara erityisen suuri, koska tässä ei voida käyttää tarttumaleukoja. Vältä siksi näitä leikkauksia, mikäli mahdollista, ja työskentele erityisen varovasti, jos niitä ei voi välttää!

Takapotkun vaara on suurimmillaan, kun asetat sahan työhön teräkiskon kärjen alueella, koska siinä on vipuvaikutus suurimmillaan (kuva 22). Aseta saha leikkaukseen siksi aina mahdollisimman laakeasti lähelle tarttumaleukoja (kuva 23).

#### Huomio!

- Huolehdi aina ketjun oikeasta kireydestä!
- Käytä vain moitteettomia ketjusahoja!
- Käytä työskennellessäsi vain määräysten mukaisesti teroitettua teräketjua!
- Älä koskaan sahaa olkapäitäsä korkeammalta!
- Älä koskaan sahaa teräkiskon yläreunalla tai

kärjellä!

- Pidä ketjusahasta aina tukevasti molemmin käsin kiinni!
- Käytä tarttumaleukoja hyväksesi vipupisteestä aina kun se on mahdollista

### Jännitteisen puun sahaaminen

Jännitteisen puun sahaamisessa tulee olla erikoisen varovainen! Jännitteellinen puu, jonka jännitys laukeaa sahausessa, käyttäytyy toisinaan täysin hallitsemattomasti. Tästä voi seurata erittäin vaikeita vammoja tai kuolema (kuvat 24-26). Tällaisia töitä saavat suorittaa vain koulutetut ammattihenkilöt.

## 8. Puhdistus, huolto ja varaosatilaukset

### Huomio!

- Ota akku pois ennen joka puhdistusta.
- Älä missään tapauksessa upota laitetta puhdistusta varten veteen tai muihin nesteisiin.

### 8.1 Puhdistus

- Puhdista säännöllisin väliajoin kiristysmekanismi siten, että puhallat sen paineilmalla puhtaaksi tai harjaa lian pois. Älä käytä puhdistukseen työkaluja.
- Pidä kahvat öljyttöminä, jotta otteesi on aina pitävä.
- Puhdista laite tarvittaessa kostealla liinalla ja tarvittaessa miedolla astianpesuaineella.
- Jos ketjusahaa ei käytetä pitempään aikaan, niin poista ketjuöljy säiliöstä. Pane teräketju ja teräkisko lyhyeksi aikaa öljykylpuyyn ja kiedo ne sen jälkeen öljypaperiin.

### 8.2 Huolto

#### Teräketjun ja teräkiskon vaihto

Teräkisko täytyy vaihtaa uuteen, kun

- teräkiskon ohjausura on kulunut loppuun.
- teräkiskon nokkapyörä on vahingoittunut tai kulunut.

Ota sovitinlevy (19) irti teräkiskosta kuten kuvassa 27 näytetään. Asenna sovitinlevy sitten uuteen teräkiskoon. Toimi tässä samoin kuin luvussa „Teräkiskon ja teräketjun asennus“!

#### Automaattisen ketjuvoitelun tarkastus

Tarkasta säännöllisin väliajoin automaattisen ketjuvoitelun toiminta, jotta ehkäiset ylikuumentumisen ja siihen liittyvän teräkiskon ja teräketjun vahingoittumisen. Tätä varten kohdista teräkiskon

kärki sileää pintaa (lautaa, sahattua puunrunkoa) päin ja anna ketjusahan käydä.

Jos tässä esiintyy paksuntuva öljyjälki, niin automaattinen ketjunvoitelu toimii moitteettomasti. Jos selvää öljyjälkeä ei havaita, lue vastaavat ohjeet luvusta „Häiriönpoisto“! Jos nämäkään ohjeet eivät auta, käänny asiakaspalvelumme tai yhtä pätevän korjaamon puoleen.

**Huomio!** Älä kosketa tässä pintaa. Säilytä riittävä turvallisuusvälimatka (n. 20 cm).

#### **Teräketjun teroittaminen**

Voit työskennellä ketjusahalla tehokkaasti vain kun teräketju on hyväkuntoinen ja terävä. Se vähentää myös takapotkujen vaaraa.

Teräketju voidaan teroittaa jokaisessa alan ammattiliikkeessä. Älä yritä teroittaa teräketjua itse, jos sinulla ei ole sopivia työkaluja ja riittävää kokemusta tässä asiassa.

#### **8.3 Varaosatilaus:**

Varaosia tilatessasi anna seuraavat tiedot:

- Laitteen tyyppi
- Laitteen tuotenumero
- Laitteen tunnusnumero
- Tarvittavan varaosan varaosnumero.

Ajankohtaiset hinnat ja muut tiedot löydät osoitteesta [www.Einhell-Service.com](http://www.Einhell-Service.com)

## **9. Ohjeita ympäristönsuojelua / hävittämistä varten**

Toimita laite määräysten mukaiseen hävityspisteeseen, kun sen elinikä on päättynyt. Ota verkkojohto pois väärinkäytön estämiseksi. Älä heitä laitetta kotitalousjätteisiin, vaan toimita se ympäristön suojelemiseksi sähkölaitteiden keräyspisteeseen. Kunnanhallinnostasi saat mielellään tietoja osoitteista ja aukioloajoista. Toimita myös pakkausmateriaalit ja loppuun kuluneet lisävarusteet niille tarkoitettuihin keräyspisteisiin.

## **10. Säilytys**

Säilytä laite ja sen varusteet valolta, kosteudelta ja pakkaselta suojatussa tilassa poissa lasten ulottuvilta. Paras säilytyslämpötila on 5°C ja 30°C välillä. Säilytä sähkötyökalut alkuperäispakkauksissaan.

## 11. Vianhaku

### Vaara!

Ennen vianhakua sammuta laite ja ota akku pois.

Seuraavasta taulukosta löydät vikojen ominaisuuksia ja miten ne voi poistaa, jos koneeseen ei työskentele kunnolla. Jos et voi löytää ja poistaa ongelmaasi näillä ohjeilla, käänny teknisen asiakaspalvelun puoleen.

Syy	Häiriö	Poisto
Ketjusaha ei toimi	<ul style="list-style-type: none"> <li>- Takapotkujarru (ketjujarru) lauennut</li> <li>- Ei virtaa</li> </ul>	<ul style="list-style-type: none"> <li>- Vedä kädensuojus takaisin asentoon</li> <li>- Tarkasta akun kunto</li> </ul>
Ketjusaha toimii pätkittäin	<ul style="list-style-type: none"> <li>- Sisäinen löysä kontakti</li> <li>- Päälle-/pois-katkaisin viallinen</li> </ul>	<ul style="list-style-type: none"> <li>- Vie laite ammattikorjaamoon</li> <li>- Vie laite ammattikorjaamoon</li> </ul>
Teräketju kuiva	<ul style="list-style-type: none"> <li>- Ei öljyä säiliössä</li> <li>- Öljysäiliön tulpan ilmanvaihto tukkeutunut</li> <li>- Öljyn vuotokanava tukkeutunut</li> </ul>	<ul style="list-style-type: none"> <li>- Täytä lisää öljyä</li> <li>- Puhdista öljytankin tulppa</li> <li>- Avaa öljyn poisvirtauskanava</li> </ul>
Ketjujarru ei toimi	<ul style="list-style-type: none"> <li>- Ongelma etummaisen kahvan kytkentämekanismissa</li> </ul>	<ul style="list-style-type: none"> <li>- Ota yhteyttä ammattikorjaamoon</li> </ul>
Ketju/ohjauskisko kuuma	<ul style="list-style-type: none"> <li>- Ei öljyä säiliössä</li> <li>- Öljysäiliön tulpan ilmanvaihto tukkeutunut</li> <li>- Öljyn vuotokanava tukkeutunut</li> <li>- Ketju tylstynyt</li> </ul>	<ul style="list-style-type: none"> <li>- Täytä lisää öljyä</li> <li>- Puhdista öljytankin tulppa</li> <li>- Avaa öljyn poisvirtauskanava</li> <li>- Anna teroittaa ketju tai vaihda uuteen</li> </ul>
Ketjusaha nykii, tärisee tai ei sahaa oikein.	<ul style="list-style-type: none"> <li>- Ketjünkireys liian löysällä</li> <li>- Ketju tylstynyt</li> <li>- Ketju on kulunut loppuun</li> <li>- Teränhampaat näyttävät väärään suuntaan</li> </ul>	<ul style="list-style-type: none"> <li>- Säädä ketjunjännite</li> <li>- Anna teroittaa ketju tai vaihda uuteen</li> <li>- Vaihda ketju uuteen</li> <li>- Asenna teräketju uudelleen hampaat oikeaan suuntaan</li> </ul>

## 12. Latauslaitteen näyttö

Näytön tila		Merkitys ja toimenpiteet
Punainen LED	Vihreä LED	
Pois	Vilkkuu	<b>Käyttövalmiustila</b> Latauslaite on liitetty sähköverkkoon ja valmis käyttöön, latauslaitteessa ei ole akkua
Palaa	Pois	<b>Lataaminen</b> Latauslaite lataa akun pikalatauksella. Vastaavat latausajat löytyvät suoraan latauslaitteesta. <b>Viite!</b> Todelliset latausajat voivat poiketa hieman annetuista latausajoista. Ne ovat riippuvaiset akun jäljelläolevasta lataustehosta.
Pois	Palaa	<b>Akku on ladattu ja valmis käyttöön.</b> Sen jälkeen latauslaite kytkeytyy hellävaraiselle lataukselle, kunnes akku on ladattu aivan täyteen. Jätä tätä varten akku vielä noin 15 minuutin ajaksi latauslaitteeseen. <b>Toimenpide:</b> Ota akku pois latauslaitteesta. Irrota latauslaite sähköverkosta.
Vilkkuu	Pois	<b>Sovitettu lataaminen</b> Latauslaite on siirtynyt hellävaraiseen lataustilaan. Tällöin akkua ladataan turvallisuussyistä hitaammin ja sen lataaminen kestää pitempään. Mahdollisia syitä ovat: -Akkua ei ole ladattu hyvin pitkään aikaan. -Akun lämpötila ei ole ihannealueella. <b>Toimenpide:</b> Odota, kunnes lataaminen on päättynyt, akkua voidaan tästä huolimatta ladata edelleen.
Vilkkuu	Vilkkuu	<b>Häiriö</b> Lataaminen ei ole mahdollista. Akussa on vika. <b>Toimenpide:</b> Viallista akkua ei saa enää ladata. Ota akku pois latauslaitteesta.
Palaa	Palaa	<b>Lämpötilahäiriö</b> Akku on liian kuuma (esim. suorassa auringonpaisteessa) tai liian kylmä (alle 0°C) <b>Toimenpide:</b> Ota akku pois ja säilytä sitä 1 päivän ajan huoneenlämmössä (n. 20°C).

**13. Sallitut leikkausvarusteet**

Leikkausvarusteiden pituus	305 mm (12")	356 mm (14")	405 mm (16")
Leikkauspituus enint.:	280 mm	330 mm	380 mm

Oregon				
	Ketju	90PX045X	90PX052X	90PX056X
	Teräkisko	566655 (124MLEA041)	577293 (144MLEA041)	112329 (164MLEA041)

Kangxin				
	Ketju	3/8.043X45DL	3/8.043X52DL	3/8.043X57DL
	Teräkisko	AP12-45-437P	AP14-53-437P	AP16-57-437P





Koskee ainoastaan EU-maita

Älä heitä sähkötyökaluja kotitalousjätteisiin!

Euroopan direktiivin 2012/19/EY loppuunkäytetyistä sähkö- ja elektronisista laitteista ja sen kansalliseksi laiksi muuntamisen mukaan tulee käytetyt sähkötyökalut koota erikseen ja toimittaa ne ympäristöystävälliseen kierrätykseen.

Kierrätysvaihtoehto takaisinlähetykselle:

Sähkölaitteen omistaja on veloitettu laitteen palauttamisen vaihtoehtona vaikuttamaan siihen, että hänen luovuttamansa omaisuus hävitetään asianmukaisesti. Loppuun käytetty laite voidaan tätä varten luovuttaa myös keräyspisteeseen, joka suorittaa sen käytöstäpoiston kansallisten kierrätystalous- ja jätehuoltolakien tarkoittamalla tavalla. Tämä ei koske käytettyihin laitteisiin liitettyjä lisävarusteita ja apuvälineitä, joissa ei ole sähköosia.

Tuotodokumentaation ja tuotteen mukana toimitettujen papereiden osittainenkin kopiointi tai muu monistaminen on sallittu ainoastaan Einhell Germany AG:n nimenomaisella luvalla.

Oikeus teknisiin muutoksiin pidätetään

## Asiakaspalvelutiedot

Meillä on kaikissa takuutodistuksessa mainituissa maissa päteviä asiakaspalvelusta huolehtivia kumppaneita, joiden yhteystiedot löydät takuutodistuksesta. Heidän kautta voit saada kaikki asiakaspalvelut, kuten korjaukset, varaosien ja kulumaosien sekä tarvittavien käyttömateriaalien toimitukset.

Huomaa, että seuraaviin tämän tuotteen osiin kohdistuu käytöstä johtuvaa, luonnollista kulumista, ja että seuraavia osia tarvitaan käyttömateriaaleina.

Laji	Esimerkki
Kuluvat osat*	Teräkisko, Akku
Käyttömateriaali / käyttöosat*	Teräketju
Puuttuvat osat	

\* ei välttämättä kuulu toimitukseen!

Puutteellisuuksien tai vikojen ilmetessä pyydämme ilmoittamaan virheestä verkossa sivustoon [www.Einhell-Service.com](http://www.Einhell-Service.com). Ole hyvä ja anna vian tarkka kuvaus ja vastaa sen lisäksi joka tapauksessa seuraaviin kysymyksiin:

- Onko laite toiminut jo ainakin kerran, vai oliko se jo alusta lähtien viallinen?
- Havaitko jotain erikoista ennen vian ilmenemistä (oireita ennen vikaa)?
- Mikä mielestäsi on laitteessa vikana (pääasiallinen vika)?  
Kuvaa tätä toimintavirhettä.

## Takuutodistus

Arvoisa asiakas,  
tuotteemme läpikäyvät erittäin tiukan laadunvalvontatarkastuksen. Mikäli tämä laite ei kuitenkaan toimi moitteettomasti, valitamme tapahtunutta suuresti ja pyydämme sinua kääntymään teknisen asiakaspalvelumme puoleen käyttäen tässä takuukortissa annettua osoitetta. Selvitämme asian mielellämme myös puhelimitse allaolevan palvelunumeron kautta. Takuuvaateiden esittämistä koskevat seuraavat määräykset:

1. Nämä takuuehdot koskevat ainoastaan kuluttajia, ts. luonnollisia henkilöitä, jotka eivät käytä tätä tuotetta sen enempää pienteollisessa kuin muussakaan itsenäisessä ammatinharjoituksessa. Nämä takuuehdot säätelevät täydentäviä takuusuorituksia, jotka allamainittu valmistaja lupaa uusien laitteidensa ostajille lakimääräisen takuun lisäksi. Ne eivät vaikuta lakimääräisiin takuusuoritusvaateisiin millään tavalla. Takuumme on sinulle maksuton.
2. Takuusuoritus kattaa ainoastaan sellaiset hankkimasi allamainitun valmistajan uuden laitteen puutteellisuudet, jotka todistettavasti aiheutuvat materiaali- tai valmistusvirheistä, ja se on rajattu valintamme mukaan ainoastaan näiden laitteen vikojen korjaamiseen tai laitteen korvaamiseen uudella.  
Ole hyvä ja ota huomioon, että laitteitamme ei ole suunniteltu käytettäväksi pienteollisuus-, käsityöläis- tai ammattitarkoituksiin. Takuusopimusta ei siksi synny, jos laitetta on takuun kestoaikana käytetty pienteollisuus-, käsityöläis- tai teollisuustyöpaikoilla tai siihen on kohdistunut näihin verrattavissa oleva rasitus.
3. Antamamme takuu ei kata näitä vaurioita:  
- laitteessa esiintyneet vauriot, jotka aiheutuvat asennusohjeen noudattamatta jättämisestä tai asiantuntemattomasta asennuksesta, käyttöohjeen noudattamatta jättämisestä (kuten esim. liitäntä väärrään verkkojännitteeseen tai virtalajiin) tai huolto- ja turvallisuusmääräysten laiminlyönnistä tai laitteen altistamista epänormaaleille ympäristöolosuhteille tai puutteellisesta hoidosta ja huollosta.  
- laitteessa esiintyneet vauriot, jotka aiheutuvat määräysten vastaisesta tai virheellisestä käytöstä (esim. laitteen ylikuormitus tai hyväksymättömien liittosyökalujen tai varusteiden käyttö), vieraiden esineiden tunkeutumisesta laitteeseen (esim. hiekka, kivet tai pöly, kuljetusvauriot), väkivoiman käytöstä tai ulkopuolisista tekijöistä (esim. putoamisesta aiheutuneet vahingot).  
- laitteessa tai sen osissa esiintyneet vauriot, jotka aiheutuvat käytöstä johtuvasta, tavanomaisesta tai muuten tavallisesta kulumisesta.
4. Takuuajan kesto on 24 kuukautta ja se alkaa laitteen ostopäivästä. Takuuvaateet tulee esittää ennen takuuajan päättymistä kahden viikon kuluessa siitä, kun olet havainnut vian. Takuuvaateiden esittäminen takuuajan päätyttyä ei ole mahdollista. Laitteen korjaus tai vaihto ei johda takuuajan pitenemiseen tai laitteen tai siihen mahdollisesti asennettujen varaosien takuuajan alkamiseen uudelleen alusta. Tämä koskee myös paikan päällä suoritettuja palveluja.
5. Viallista laitetta koskevat takuuvaateet tulee esittää osoitteella: [www.Einhell-Service.com](http://www.Einhell-Service.com). Pidä uuden laitteesi ostosite tai muu ostonäyttö valmiina. Ilman vastaavia tositteita tai tyyppikilpeä meillemme lähetettyjen laitteiden osalta takuuvaateet on suljettu pois, koska mahdollisuudet laitteen tunnistamiseen puuttuvat. Mikäli takuumme kattaa laitteen vian, asiakkaalle toimitetaan korjattu tai uusi laite viipymättä.

Tietysti korjaamme mielellämme korvausta vastaan myös sellaiset laitteiden viat, jotka eivät kuulu tai eivät enää kuulu takuumme piiriin. Lähetä tätä varten laite teknisen asiakaspalvelumme osoitteeseen.

Kuluvien osien, käyttöosien ja puuttuvien osien suhteen viittaamme tämän takuun rajoituksiin, jotka on selostettu tämän käyttöohjeen asiakaspalvelutiedoissa.

**Nevarnost!**

Pri uporabi naprav je potrebno upoštevati nekaj varnostnih ukrepov, da bi preprečili poškodbe in materialno škodo. Zato skrbno preberite ta navodila za uporabo/varnostne napotke. Le-te dobro shranite tako, da boste imeli zmeraj pri roki potrebne informacije. Če bi napravo izročili drugim osebam, Vas prosimo, da jim izročite tudi ta navodila za uporabo/varnostne napotke. Ne prevzemamo nobene odgovornosti za nezgode ali škodo, ki bi nastale zaradi neupoštevanja teh navodil za uporabo in varnostnih napotkov.

**Obrazložitev simbolov na napravi (Slika 28):**

1. Preberite navodila za uporabo
2. Uporabljajte zaščito za oči
3. Uporabljajte zaščito za ušesa
4. Naprave ne izpostavljajte dežju
5. Največja globina rezanja  $v_u$ : 15 m/s
6. Verižno žago pred zagonom odpahnite!
7. Baterije skladiščite le v suhih prostorih, kjer je temperatura okolice +10 °C -+40 °C. Baterije vedno skladiščite polne (vsaj 40 % polnjenja).
8. Preden začnete izvajati nastavitve na napravi, vedno izvlecite akumulator.
9. Akumulatorsko verižno žago vedno držite z obema rokama.
10. Povratni udarec lahko povzroči smrtne ureznine.
11. Akumulatorje je treba pred odstranitvijo vzeti iz naprave. Napotki za odstranjevanje akumulatorja: Akumulatorjev ni dovoljeno odlagati med gospodinjske odpadke.

**1. Varnostni napotki**

Odgovarjajoče varnostne napotke lahko preberete v priloženi knjižici!

**Opozorilo!**

**Preberite vse varnostne napotke, navodila, naslove slike in tehnične podatke, s katerimi je to električno orodje opremljeno.**

Neupoštevanje naslednjih navodil ima lahko za posledico električni udar, požar in/ali hude poškodbe.

**Shranite vse varnostne napotke in navodila za kasnejšo uporabo.**

**2. Opis naprave na obseg dobave****2.1 Opis naprave (Slika 1-3, 10, 11, 12)**

1. Krempljasti nastavek
2. Sprednji ščitnik za roko (verižna zavora)
3. Sprednji ročaj
4. Zadnji ročaj
5. Vklonpa zapora
6. Stikalo za vklop/izklop
7. Pokrov posode za olje
8. Pokrov verižnika
9. Pritrdilni vijak za pokrov verižnika
10. Vijak za vpenjanje verige
11. Prikaz nivoja olja za verigo
12. Akumulator (ni v obsegu dobave)
13. Zaskočna tipka
14. Zadnja zaščita za roko
15. Meč
16. Veriga žage
17. Zaščita za meč
18. Napajalnik (ni v obsegu dobave)
19. Adapterska plošča

**2.2 Obseg dobave**

S pomočjo opisanega obsega dobave preverite, ali je artikel popoln. Če deli manjkajo, morate to najkasneje v 5 delovnih dneh po nakupu artikla sporočiti našemu servisnemu centru ali najbližji pristojni trgovini z gradbeno opremo s predložitvijo veljavnega računa. Upoštevajte tabelo jamstva v garancijskih določilih ob koncu teh navodil.

- Odprite embalažo in previdno vzemite napravo iz embalaže.
- Odstranite embalažni material in embalažne in transportne varovalne priprave (če obstajajo).
- Preverite, če je obseg dobave popoln.
- Preverite morebitne poškodbe naprave in delov pribora, do katerih bi lahko prišlo med transportom.
- Po možnosti shranite embalažo do poteka garancijskega roka.

**Nevarnost!**

**Naprava in embalažni material nista igrača za otroke! Otroci se ne smejo igrati s plastičnimi vrečkami, folijo in malimi deli opreme! Obstaja nevarnost zadušitve in zaužitja takšnih delov materiala!**

- Originalna navodila za uporabo
- Varnostni napotki

### 3. Predpisana namenska uporaba

Verižna žaga je predvidena za podiranje dreves in za žaganje debel, vej, lesenih tramov, desk, itd. in jo je možno uporabljati za izvajanje prečnega in vzdolžnega žaganja. Žaga ni primerna za žaganje drugih materialov kot samo lesa.

Ta stroj se lahko uporablja le v skladu z njegovo namembnostjo. Vsaka druga uporaba šteje kot nenamenska nedovoljena uporaba. Za kakršnekoli poškodbe ali škodo, ki bi nastale zaradi nedovoljene uporabe, nosi odgovornost uporabnik/upravljalca in ne proizvajalec.

Prosimo, da upoštevate, da naše naprave niso bile konstruirane za namene uporabe v obrtništvu ali industriji. Ne prevzemamo nobene odgovornosti, če je bila naprava uporabljena v obrtništvu ali industriji ter v podobnih dejavnostih.

### 4. Tehnični podatki

Oskrba motorja z napetostjo: .....36 V d.c.  
Število vrtljajev v prostem teku  $n_0$  ..... najv. 8200 min<sup>-1</sup>  
Hitrost reza pri nazivnem številu vrtljajev: ..... maks. 15 m/s  
Količina polnjenja rezervoarja z oljem: ..... 115 ml  
Teža z mečem+verigo+akumulatorjem: pribl. 5 kg  
Neto teža (brez akumulatorja) ..... pribl. 4,13 kg

#### Nevarnost!

##### Hrup in vibracije

Vrednosti hrupa in vibracij so bile ugotovljane v skladu z EN 60745-1; EN 60745-2-13.

Nivo zvočnega tlaka  $L_{pA}$  ..... 92,1 dB (A)  
Negotovost  $K_{pA}$  ..... 3 dB  
Nivo zvočne moči  $L_{WA}$  ..... 102 dB (A)  
Negotovost  $K_{WA}$  ..... 2,7 dB  
Garantirani nivo zvočne moči  $L_{WA}$ : ..... 105 dB (A)

#### Uporabljajte zaščito za ušesa.

Hrup lahko povzroči izgubo sluha.

Skupne vrednosti vibracij (vektorska vsota treh smeri) ugotovljene v skladu z EN 62841-1; EN 62841-4-1.

#### Ročaj pod obremenitvijo

Vrednost emisije tresljajev sprednji ročaj

$$a_h = 3,613 \text{ m/s}^2$$

Vrednost emisije tresljajev zadnji ročaj

$$a_h = 2,836 \text{ m/s}^2$$

$$\text{Negotovost } K = 1,5 \text{ m/s}^2$$

Navedene skupne vrednosti nihanja in navedene vrednosti emisij hrupa so bile izmerjene po standardiziranem testnem postopku in jo je mogoče za primerjavo električnega orodja primerjati z drugo vrednostjo.

Navedene skupne vrednosti nihanja in navedene vrednosti emisij hrupa je možno uporabiti tudi za predhodno oceno obremenitve.

#### Opozorilo:

Vrednosti nihanja in emisij hrupa se lahko med dejansko uporabo električnega orodja razlikujejo od navedenih vrednosti, kar je odvisno od načina uporabe električnega orodja, zlasti od vrste obdelovanca.

#### Omejite hrupnost in vibracije na minimum!

- Uporabljajte samo brezhibne naprave.
- Redno vzdržujte in čistite napravo.
- Vaš način dela prilagodite napravi.
- Ne preobremenjujte naprave.
- Po potrebi dajte napravo v preverjanje.
- Izključite napravo, ko je ne uporabljate.
- Uporabljajte rokavice.

### 5. Pred uporabo

#### Pozor!

Preden začnete izvajati nastavitve na napravi, vedno izvlecite akumulator.

**Nevarnost!** Akumulator vstavite šele, ko je verižna žaga povsem montirana in ko je napetost verige nastavljena. Ob delu z verižno žago vedno nosite zaščitne rokavice, da preprečite poškodbe.

#### 5.1 Montaža meča in verige žage

- Skrbno vzemite vse dele iz embalaže in preverite popolnost dobave (Slika 2-3)
- Odvijte pritrdilni vijak za pokrov verižnika (Slika 4)
- Snemite pokrov verižnika (Slika 5)
- Kot je prikazano vstavite verigo v obodni utor meča (Slika 6a/Poz. A)

- Kot je prikazano na sliki vstavite meč in verigo v sprejemni del verižne žage. Pri tem speljite verigo okrog gonilnega vretena (Slika 6b/6c/Poz. B).
- Namestite pokrov verižnika in pritrdite s pritrdilnim vijakom (Slika 7). **Pozor!** Pritrdilni vijak dokončno privijte šele po nastavitvi napetosti verige (Glej točko 5.2).

### 5.2 Napenjanje verige žage

**Pozor!** Pred preverjanjem in nastavitvami vedno izvlecite akumulator. Ob delu z verižno žago vedno nosite zaščitne rokavice, da preprečite poškodbe.

- Pritrdilni vijak za pokrov verižnika odvijte za nekaj obratov (Slika 4)
- Nastavite napetost verige z vijakom za napenjanje verige (Slika 8). Z obračanjem v desno povečujete napetost verige, z obračanjem v levo zmanjšujete napetost verige. Veriga žage je pravilno napeta, če jo lahko v sredini meča odmaknete za ca. 3 - 4mm (Slika 9).
- Zategnite pritrdilni vijak za pokrov verižnika. **Pozor!** Vsi členi verige se morajo pravilno nahajati v vodilnem utoru.

### Napotki za napenjanje verige:

Veriga žage mora biti pravilno napeta, da bi lahko zagotovili varno obratovanje. Optimalno napetost verige lahko ugotovite, če boste lahko verigo v sredini meča odmaknili za 3 - 4 mm. Ker se veriga žage med žaganjem segreva in s tem se spremeni njena dolžina, prosimo, da vsakih 10 minut preverjate napetost verige in le-to po potrebi regulirate. To velja še posebej za nove verige žag. Po zaključenem delu sprostite verigo žage, ker se bo le-ta med ohlajanjem skrajšala. Na ta način boste preprečili poškodbe na verigi.

### 5.3 Mazanje verige žage

**Pozor!** Pred preverjanjem in nastavitvami vedno izvlecite akumulator. Ob delu z verižno žago vedno nosite zaščitne rokavice, da preprečite poškodbe.

**Pozor!** Nikoli ne uporabljajte verige brez olja za verigo žage! Uporaba verižne žage brez olja za verigo žage ali uporaba verižne žage pri stanju nivoja olja pod oznako minimum (Slika 10/Poz.B) privede do poškodb na verižni žagi!

**Pozor!** Upošteвайте temperaturne okoliščine: Različne temperature okolice zahtevajo mazalna sredstva z najbolj različno viskoznostjo. Pri nizkih temperaturah potrebujejo redka tekoča olja (nizka

viskoznost), da bi bil zagotovljen zadostni oljni film. Če bi uporabljali isto olje poleti, bi postalo to olje že samo zaradi višjih temperatur še bolj redko tekoče. Zaradi tega se lahko mazalni film prekine, veriga se pregreje in se lahko poškoduje. Poleg tega mazalno olje zgori in privede do nepotrebne obremenitve zaradi škodljivih snovi.

### Polnjenje posode za olje:

- Postavite verigo žage na ravno površino.
- Očistite območje okrog pokrova posode za olje (Slika 10/Poz. A) in ga potem odprite.
- Napolnite posodo z oljem za verige žag. Pri tem pazite, da ne pride v posodo nikakršna umazanija, ki bi lahko povzročila zamašitev oljne šobe.
- Zaprite pokrov posode za olje.

### 5.4 Polnjenje litijevega akumulatorskega vložka (sliki 11-12)

Akumulator je zaščiten proti popolnemu izpraznjenju. Integrirano zaščitno stikalo avtomatsko izključi napravo, ko se je akumulator izpraznil.

**Pozor!** Stikala za vklop/izklop več ne vključujte, ko je zaščitno stikalo napravo izključilo. V nasprotnem lahko pride do poškodbe akumulatorja.

1. Povlecite akumulatorski vložek iz ročaja, ob tem potisnite zaskočno tipko (13) navzdol.
2. Primerjajte, ali se omrežna napetost na tipski tablici ujema z omrežno napetostjo, ki je na voljo. Vključite vtič napajalnika (18) v zidno vtičnico. Zelena LED-dioda začne utripati.
3. Akumulator potisnite na polnilno napravo.

V točki 12 (prikaz polnilca) najdete tabelo s pomeni prikaza LED-diod na polnilni napravi.

Če polnjenje akumulatorskega vložka ni mogoče, preverite

- ali je vtičnica pod napetostjo.
- ali obstaja brezhiben kontakt na polnilnih kontaktih polnilne naprave.

Če polnjenje akumulatorskega vložka še vedno ni mogoče, pošljite

- napajalnik in napajalni adapter
  - in akumulatorski vložek
- naši službi za stranke.

**Za pravilno pošiljanje se obrnite na našo službo za stranke ali prodajno mesto, kjer ste napravo kupili.**

**Pri pošiljanju ali odstranjevanju morate akumulatorje oz. akumulatorske naprave posamično zapakirati v plastične vrečke, da ne prihaja do kratkih stikov in požara!**

V interesu dolge življenjske dobe baterijskega vložka poskrbite za pravočasno polnjenje baterijskega vložka. To je potrebno v vsakem primeru, če opazite, da moč naprave peša. Baterijskega vložka nikoli ne izpraznite popolnoma. S tem poškodujete baterijski vložek!

**5.5 Prikaz kapacitete akumulatorja (sl. 11)**

Pritisnite na stikalo za prikaz kapacitete akumulatorja (A). Prikaz kapacitete akumulatorja (B) signalizira stanje napolnjenosti akumulatorja s 3 lučkami LED.

**Vse 3 LED-lučke svetijo:**

Akumulator je do konca napolnjen.

**Svetita 2 ali 1 lučka LED**

Akumulator je še zadostno napolnjen.

**1 lučka LED utripa:**

Akumulator je prazen in ga napolnite.

**Vse LED-lučke utripajo:**

Temperatura akumulatorja ni dosežena. Akumulator odstranite od naprave in ga pustite en dan na sobni temperaturi. Če se napaka ponovno pojavi, je bil akumulator globinsko izprazen in je okvarjen. Akumulator odstranite od naprave. Okvarjenega akumulatorja ne smete več uporabljati ali polniti.

## 6. Uporaba

### 6.1 Vklp/izklop

**Vklp**

- Akumulator vtaknite v napravo.
- Držite verižno žago z obema rokama za ročaje kot je to prikazano na sliki 13 (s palci pod ročajem).
- Pritisnite in držite vklopno zaporo (Slika 1/Poz. 5).
- Vključite verižno žago s stikalom za vklop/izklop (Slika 1/Poz. 6). Sedaj lahko zopet spustite vklopno zaporo.

**Izklop**

Spustite stikalo za vklop/izklop (Slika 1/Poz. 6).

V verižni žagi instalirana zavora v najkrajšem času ustavi vrtečo se verigo žage. Ko prekinete delo, zmeraj potegnite električni vtičnik iz vtičnice.

**Pozor!** Žago prenašajte samo za sprednji ročaj! Če boste prenašali priključeno žago samo za zadnji ročaj s stikalnimi elementi, se lahko zgodi, da pomotoma istočasno aktivirate vklopno zaporo in stikalo za vklop/izklop in posledično vključite delovanje verižne žage.

### 6.2 Zaščitna oprema Zavora motorja

Motor zavira verigo žage takoj, ko spustite stikalo za vklop/izklop (Slika 1/Poz.6) ali, ko je bil prekinjeni dovod električnega toka. Na ta način se zmanjša nevarnost poškodb zaradi izteka vrtenja verige.

**Verižna zavora**

Verižna zavora je varnostno-zaščitni mehanizem, ki se aktivira s sprednjo zaščito za roke (Slika 1/Poz.2). Če pride do vzratnega sunka verižne žage, se aktivira verižna zavora in zaustavi verigo žage v manj kot 0,1 sekunde. Redno preverjajte delovanje verižne zavora. V ta namen zaprite zaščito za roke (Slika 1/Poz.2) naprej in na kratko vključite verižno žago. Verižna žaga se ne sme zagnati.

Potegnite sprednjo zaščito za roke nazaj (Slika 1/Poz.2) tako, da se le-ta zaskoči, da bi sprostili verižno zavoro.

**Pozor!** Žage ne uporabljajte, če varnostno-zaščitna oprema ne deluje brezhibno. Ne poskušajte samo popravljati varnostno-zaščitne opreme, temveč se obrnite na našo servisno službo ali na podobno strokovno tehnično delavnico.

**Zaščita za roke**

Sprednja zaščita za roke (obenem verižna zavora) (Slika 1/Poz.2) in zadnja zaščita za roke (Slika 1/Poz. 14) ščitita prste pred poškodbami zaradi kontakta z verigo žage, če bi se veriga pretrgala zaradi preobremenitve.

## 7. Delo z verižno žago

### 7.1 Priprave

Pred vsako uporabo preverite sledeče točke, da bi lahko delali varno:

### Stanje verižne žage

Pred začetkom dela preglejte verižno žago glede poškodb na ohišju, električnem priključnem kablu, verigi žage in na meču. Nikoli ne začnite uporabljati žage, če opazite očitne poškodbe na žagi.

### Posoda za olje

Nivo napolnjenosti posode za olje. Tudi med žaganjem preverjajte, če je zmeraj na voljo dovolj olja. Nikoli ne uporabljajte žage, če v posodi za olje ni olja ali, če je nivo napolnjenosti posode za olje padel pod označbo minimum (Slika 10/Poz. B), ker boste na ta način preprečili poškodbe na verižni žagi.

Eno polnjenje zadostuje za žaganje 15 minut, odvisno pa je tudi od odmorov med žaganjem in obremenitev žage.

### Veriga žage

Napetost verige žage, stanje rezanja. Čim ostrejša je veriga žage, tem lažje in bolj nadzorovano boste lahko delali z verižno žago. Enako velja za napetost verige. Tudi med delom preverjajte vsakih 10 minut napetost verige, da boste povečali Vašo varnost! Posebej nove verige žage so nagnjene k povečanemu raztegotovanju.

### Verižna zavora

Preverite delovanje verižne zavora kot je opisano v poglavju „Zaščitna oprema“ in jo sprostite.

### Zaščitna obleka

Brezpogojno uporabljajte odgovarjajočo, ozko oprijeto zaščitno obleko kot so primerne delovne hlače, rokavice in varnostni zaščitni čevlji.

### Zaščita za ušesa in zaščitna očala.

Pri podiranju dreves in gozdnih delih brezpogojno uporabljajte zaščitno čelado z integrirano zaščito za ušesa in zaščito za obraz. Takša oprema zagotavlja zaščito pred odpadanjem vej in vzratnih udarcih vej.

## 7.2 Pojasnila k pravilnemu postopku izvajanja osnovnih del

### Podiranje dreves (Slike 14 - 17)

Ko istočasno odrezuje veje in podira drevje dve ali več oseb, takrat mora znašati razdalja med podiranim drevesom in osebo, ki žaga, najmanj dvakratno višino podiranega drevesa (Slika 14). Pri podiranju dreves je potrebno paziti na to, da ne bodo druge osebe izpostavljane nevarnosti, da se ne bi poškodovali električni napajalni kabli in, da ne bi prišlo do nastanka materialne škode. Če

bi prišlo podirano drevo v stik z napajalnim kablom, potem je potrebno takoj obvestiti pristojno podjetje za oskrbo z električno energijo.

Pri žagalnih delih na pobočju se mora izvajalec del z verižno žago nahajati na zemljišču nad podiranim drevesom, ker se po drevo po podiranju odkotalilo ali zdrsnilo po pobočju navzdol (Slika 15). Pred podiranjem je potrebno načrtovati pot za umik in po potrebi poskrbeti, da bo pot za umik prosta. Pot za umik mora voditi prečno nazaj od pričakovane linije padanja drevesa kot je prikazano na sliki 16 (A = območje nevarnosti, B = smer padanja drevesa, C = območje umika).

Pred podiranjem je potrebno upoštevati naravni nagib drevesa, položaj večjih vej in smer vetra tako, da bi se lahko ocenilo smer padanja drevesa.

Iz drevesa je potrebno odstraniti umazanijo, kamenje, odpadlo lubje, žebelje in žice.

### Izrez zarez na deblu (Slika 17)

Izžagajte pod pravim kotom na smer padanja drevesa zarez v deblo (A) do globine 1/3 premera debla kot je to prikazano na sliki 17. Najprej izvršite spodnji vodoravni rez za zarez (1). Na ta način boste preprečili zatikanje verige žage ali vodilne opornice žage pri izvedbi drugega reza zarez.

### Rez za podiranje (Slika 17)

Rez za podiranje nastavite najmanj 50 mm nad vodoravnim rezom zarez. Rez za podiranje (B) izvršite vzporedno na vodoravni rez za zarez. Rez za podiranje žagajte samo tako globoko, da ostane še en del debla (greben) (D), ki lahko deluje kot tečaj. Ta del neprežaganega debla prepreči, da bi se drevo obračalo in podrlo v napačno smer. Tega dela debla ne prežagajte. S približevanjem reza za podiranje neprežaganemu delu debla bi moralo drevo začeti padati. Če se izkaže, da drevo morda ne bi padalo v zeleni smeri podiranja (C) ali bi se nagibalo nazaj in bi se veriga žage zataknila, prekinite žaganje in uporabite za odpiranje reza in za nagibanje drevesa v zeleno smer padanja zagozdo iz lesa, plastike ali aluminija.

Ko začne drevo padati, potegnite verižno žago iz debla, jo izključite, odložite in zapustite območje nevarnosti po načrtovani poti za umik. Pazite na padajoče veje in, da se ne boste spotaknili.

### Odrezovanje vej

S tem se razume odrezovanje vej na podrtem drevesu. Pri odrezovanju vej najprej pustite večje,



navzdol usmerjene veje, katere podpirajo ležeče deblo, da potem razžagate deblo. Manjše veje kot je prikazano na sliki 18 (A= smer rezanja pri odrezovanju vej, B = držite proč od tal! Podporne veje pustite do razžaganja debela) odžagajte z enim rezom od spodaj navzgor. Veje, ki so v napetem stanju, morate žagati od spodaj navzgor, da preprečite zagozditev žage.

### Rezanje debela po dolžini

S tem se razume razrezovanje podrtega drevesa na dele po dolžini. Pazite na varni stabilni položaj Vašega telesa in na enakomerno porazdelitev Vaše telesne teže na obe nogi. Če je možno, lahko deblo podložite in podprete z vejami, tramovi ali zagozdami. Upoštevajte enostavna navodila za lažje žaganje.

Če deblo drevesa enakomerno nalega po celotni dolžini, kot prikazuje slika 19, ga žagate od zgoraj navzdol. Pri tem pazite, da ne boste zarezali z žago v zemljo.

Če deblo drevesa nalega na enem koncu, kot prikazuje slika 20, potem najprej odžagajte 1/3 premera debela od spodaj k sebi (A), da preprečite iverasti razkol debela. Drugi rez izvršite od zgoraj (2/3 premera debela) na višini prvega reza (B) (da preprečite zagozditev).

Če deblo drevesa nalega na obeh koncih, kot prikazuje slika 21, potem najprej žagajte 1/3 premera debela od zgornje strani navzdol, da preprečite iverasti razkol debela (A). Drugi rez izvršite od spodaj (2/3 premera debela) na višini prvega reza (B) (da preprečite zagozditev).

Pri žaganju na pobočju stojte zmeraj višje od debela drevesa, kot prikazuje slika 15. Da bi v trenutku prežaganja debela ohranili popolni nadzor, zmanjšajte pritiskanje z žago proti koncu reza brez, da bi popuščali s čvrstim prijemom na ročajih verižne žage. Pazite na to, da se ne bo veriga žage dotaknila tal.

Po končanem rezu počakajte, da se veriga žage ustavi in šele potem potegnite verižno žago v stran. Zmeraj izključite motor verižne žage preden greste od drevesa do drevesa.

### 7.3 Vzratni sunki

Pod vzratni sunki razumemo nenadne sunke delujoče verižne žage v smeri navzgor in nazaj. Vzrok za to je večinoma stik obdelovanca s konico meča ali zagozditev verige žage. Pri vzratnih sunkih nastopijo nenadne velike sile. Zato reagira verižna žaga večinoma nenadzorovano.

Posledice so pogosto najhujše poškodbe delavca ali oseb, ki se nahajajo v bližini. Nevarnost vzratnih sunkov je še posebej velika pri izvajanju stranskih rezov, poševnih in vzdolžnih rezov, ker ni možno uporabljati kremeljastih nastavkov. Zato po možnosti preprečite takšne reze in delajte posebej previdno, ko se le-tem ne morete izogniti! Nevarnost vzratnega sunka je največja takrat, ko nastavite žago v območju konice meča, ker je tam učinek vzvoda najmočnejši (Slika 22). Zato nastavljajte žago po možnosti zmeraj ravno in blizu krempljastega nastavka (Slika 23).

### Pozor!

- Zmeraj pazite na pravilno napetost verige!
- Uporabljajte samo brezhibne verižne žage!
- Delajte samo s predpisano ostro verigo žage!
- Nikoli ne žagajte nad višino ramen!
- Nikoli ne žagajte z vrhnjim robom ali s konico meča!
- Zmeraj čvrsto držite verižno žago z obema rokama!
- Po možnosti zmeraj uporabljajte krempljasti nastavek kot točko vzvoda!

### Žaganje lasa pod napetostjo

Žaganje lasa, ki se nahaja v napetem stanju, zahteva posebno previdnost! Pod napetostjo nahajajoči se les, ki se bo z žaganjem sprostila, včasih reagira popolnoma nenadzorovano. To lahko privede do najhujših ali celo smrtnih poškodb (Slike 24-26).

Takšna dela sme izvajati samo strokovno usposobljeno šolano osebo.

## 8. Čiščenje, vzdrževanje in naročanje nadomestnih delov

### Pozor!

- Pred vsakim čiščenjem izvlcite akumulator.
- Pri čiščenju naprave le-te v nobenem primeru ne potaplajte v vodo ali druge tekočine.

### 8.1 Čiščenje

- Redno čistite mehanizem napenjanja verige tako, da ga izpihate s komprimiranim zrakom ali očistite s ščetko. Za čiščenje ne uporabljajte nobenega orodja.
- Poskrbite, da se ne bo na ročajih nahajalo olje tako, da boste zmeraj zagotovili dober prijem.
- Po potrebi očistite napravo z vlažno krpo in, če je potrebno, tudi z blagim čistilnim sredstvom.

vom.

- Če verižne žage ne uporabljate dlje časa, potem izlijte olje za verigo iz posode za olje. Za kratki čas dajte verigo žage in meč v oljno kopel in ju potem zavijte v oljnati papir.

## 8.2 Vzdrževanje

### Zamenjava verige žage in meča

Meč žage je potrebno zamenjati, ko

- je vodilni utor meča obrabljen;
- je zvezdasti zobnik v meču poškodovan ali obrabljen.

Demontirajte adaptersko ploščo (poz. 19), kot je prikazano v sliki 27, od meča. Montirajte adaptersko ploščo na nov meč. Ravnejte tako, kot je opisano v poglavju »Montaža meča in verige žage«!

### Kontrola avtomatskega mazanja verige

Redno preverjajte delovanje avtomatskega mazanja verige, da boste preprečili pregrevanje in s tem povezane poškodbe meča in verige žage. V ta namen usmerite konico meča žage proti gladki površini (deska, zarezana površina drevesa) in pustite verižno žago delovati.

Če se pri tem postopku pokaže povečana oljna sled, deluje avtomatsko mazanje verige brezhibno. Če se ne pokaže nikakršna občutna oljna sled, prosimo, da preberete odgovarjajoče napotke v poglavju „Iskanje napak“! Če ne bi pomagali niti takšni napotki, se obrnite na našo servisno službo ali na podobno strokovno tehnično delavnico.

**Pozor!** Pri tem se ne dotikajte površine. Držite zadostno varnostno razdaljo (ca. 20 cm).

### Ostrenje verige žage

Učinkovito delo z verižno žago je možno samo, če je veriga žage v dobrem stanju in ostra. V takšnem primeru se zmanjša tudi nevarnost vzratnih sunkov.

Verigo žage lahko dodatno naostrijo pri vsakem trgovcu z žagami. Ne poskušajte sami ostriti verige žage, če nimate ustreznega orodja in potrebnih izkušenj.

## 8.3 Naročanje nadomestnih delov:

Pri naročanju nadomestnih delov je potrebno navesti naslednje navedbe:

- Tip naprave
- Art. številko naprave
- Ident- številko naprave
- Številka potrebnega nadomestnega dela

Aktualne cene in informacije najdete na spletni strani [www.Einhell-Service.com](http://www.Einhell-Service.com)

## 9. Napotki za zaščito okolja/ odstranjevanje

Ko je naprava enkrat odslužila svojemu namenu, jo odstranite v skladu s predpisi. Odrežite električni priključni kabel, da bi preprečili zlorabo. Naprave ne odstranjajte med gospodinjske odpadke, temveč jo v namen zaščite okolja predajte na zbirnem mestu za odstranjevanje starih električnih naprav. Vaša pristojna komunalna služba Vas bo z veseljem obvestila o naslovih in času obratovanja takšnih zbirnih mest za odstranjevanje odpadkov. Tudi embalažni material in izrabljene dele opreme predajte v odstranjevanje na ustreznem zbirnem mestu.

## 10. Skladiščenje

Napravo in pribor za napravo skladiščite na temnem, suhem in pred mrazom zaščitenem in za otroke nedostopnem mestu. Optimalna skladiščna temperatura je med 5 in 30 °C. Električno orodje shranjujte v originalni embalaži.

## 11. Iskanje napak

### Nevarnost!

Pred iskanjem napak izklopite napravo in izvlecite akumulator.

Sledeča tabela prikazuje simptome za napake in opisuje pomoč za odpravo napak, ko Vaš stroj pravilno ne bi deloval. Če s tem ne bi mogli rešiti težav, se obrnite na Vašo servisno delavnico.

Vzrok	Napaka	Odprava napake
Verižna žaga ne deluje	<ul style="list-style-type: none"> <li>- Sprožena je zavora proti povratnemu udarcu (verižna zavora)</li> <li>- ni napajanja</li> </ul>	<ul style="list-style-type: none"> <li>- ročno zaščito povlecite nazaj v položaj</li> <li>- preverite akumulator</li> </ul>
Verižna žaga dela s presledki	<ul style="list-style-type: none"> <li>- notranji zrahljani kontakt</li> <li>- okvarjeno stikalo za vklop/izklop</li> </ul>	<ul style="list-style-type: none"> <li>- obrnite se na servisno delavnico</li> <li>- obrnite se na servisno delavnico</li> </ul>
Veriga žage je suha	<ul style="list-style-type: none"> <li>- Ni olja v posodi za olje</li> <li>- Zamašeno prezračevanje na pokrovu posode za olje</li> <li>- Zamašen kanal za iztekanje olja</li> </ul>	<ul style="list-style-type: none"> <li>- Dolijte olje</li> <li>- Očistite pokrov posode za olje</li> <li>- Sprostite kanal za iztekanje olja</li> </ul>
Zavora verige ne deluje	<ul style="list-style-type: none"> <li>- Težava s stikalnim mehanizmom na sprednji zaščiti za roke</li> </ul>	<ul style="list-style-type: none"> <li>- Obrnite se na strokovno tehnično delavnico</li> </ul>
Veriga/vodilna tirnica je vroča	<ul style="list-style-type: none"> <li>- Ni olja v posodi za olje</li> <li>- Zamašeno prezračevanje na pokrovu posode za olje</li> <li>- Zamašen kanal za iztekanje olja</li> <li>- Veriga je topa</li> </ul>	<ul style="list-style-type: none"> <li>- Dolijte olje</li> <li>- Očistite pokrov posode za olje</li> <li>- Sprostite kanal za iztekanje olja</li> <li>- Izvršite ostrenje verige ali jo zamenjajte</li> </ul>
Verižna žaga iztrguje, vibrira ali ne žaga pravilno	<ul style="list-style-type: none"> <li>- Napetost verige je ohlapna</li> <li>- Veriga je topa</li> <li>- Veriga je obrabljena</li> <li>- Zobje žage gledajo v napačno smer</li> </ul>	<ul style="list-style-type: none"> <li>- Nastavite napetost verige</li> <li>- Izvršite ostrenje verige ali jo zamenjajte</li> <li>- Zamenjajte verigo</li> <li>- Ponovno montirajte verigo žage s pravilno usmerjenimi zobmi verige</li> </ul>

## 12. Prikaz polnilnika

Prikaz stanja		Pomen in ukrepi
Rdeča LED-dioda	Zelena LED-dioda	
Izklop	Utripa	<b>Pripravljeno na uporabo</b> Polnilnik je priključen na omrežje in pripravljen na uporabo, akumulator ni v polnilniku
Vklop	Izklop	<b>Polnjenje</b> Polnilnik polni akumulator v načinu hitrega polnjenja. Časi polnjenja so navedeni na polnilniku. <b>Opozorilo!</b> Dejanski časi polnjenja se lahko nekoliko razlikujejo od navedenih časov polnjenja glede na obstoječe stanje polnosti.
Izklop	Vklop	<b>Akumulator je poln in pripravljen na uporabo.</b> Nato se preklopi v blago polnjenje, dokler ni povsem poln. Akumulator pustite v polnilniku približno 15 minut dlje. <b>Ukrep:</b> Akumulator odstranite iz polnilnika. Polnilnik ločite od omrežja.
Utripa	Izklop	<b>Prilagodilno polnjenje</b> Polnilnik je v načinu pazljivega polnjenja. Akumulator se pri tem zaradi varnosti počasneje polni in potrebuje več časa. Vzroki so lahko naslednji: - Akumulatorja zelo dolgo niste polnili. - Temperatura akumulatorja ni v idealnem območju. <b>Ukrep:</b> Počakajte do konca postopka polnjenja, akumulator lahko kljub temu polnite naprej.
Utripa	Utripa	<b>Napaka</b> Postopek polnjenja ni mogoč. Akumulator je okvarjen. <b>Ukrep:</b> Okvarjenega akumulatorja več ne smete polniti. Akumulator odstranite iz polnilnika.
Vklop	Vklop	<b>Motnja temperature</b> Akumulator je prevroč (npr. neposredni sončni žarki) ali prehladen (pod 0 °C). <b>Ukrep:</b> Akumulator odstranite in ga za 1 dan shranite pri sobni temperaturi (pribl. 20 °C).

**13. Dovoljene rezalne garniture**

Dolga rezalna garnitura	305 mm (12")	356 mm (14")	405 mm (16")
Dolžina reza najv.:	280 mm	330 mm	380 mm

Oregon				
	Veriga	90PX045X	90PX052X	90PX056X
	Vodilna tirnica	566655 (124MLEA041)	577293 (144MLEA041)	112329 (164MLEA041)

Kangxin				
	Veriga	3/8.043X45DL	3/8.043X52DL	3/8.043X57DL
	Vodilna tirnica	AP12-45-437P	AP14-53-437P	AP16-57-437P



Samo za dežele EU

Električnega orodja ne mečite med gospodinjske odpadke!

V skladu z evropsko smernico 2012/19/EG o starih električnih in elektronskih napravah in v skladu z izvajanjem nacionalne zakonodaje morate ločeno zbirati izrabljena električna orodja in jih predati v okoljsko varno ponovno predelavo.

Reciklažna alternativa za poziv za vračanje:

Lastnik električne naprave je alternativno zavezan, da namesto vračanja sodeluje pri strokovno ustreznem recikliranju v primeru predaje lastnine. Staro napravo se lahko v ta namen tudi prepusti na odvzemnem mestu, ki izvaja odstranjevanje v smislu nacionalne zakonodaje o odstranjevanju takšnih odpadkov. To se ne nanaša na starim napravam priložene dele pribora in opreme brez električnih komponent.

Ponatis ali kakršnokoli razmnoževanje dokumentacije in spremljajočih papirjev o proizvodu, tudi po izvlečkih, je dovoljeno samo z izrecnim soglasjem Einhell Germany AG.

Pridržana pravica do tehničnih sprememb

## Servisne informacije

V vseh državah, ki so navedene v garancijski listini, sodelujemo s kompetentnimi servisnimi partnerji, katerih kontakti so razvidni iz garancijske listine. Na voljo so vam za vse potrebne servisne storitve, kot so popravila, oskrba z nadomestnimi in obrabnimi deli ali oskrba s potrošnimi materiali.

Upoštevajte, da so nekateri deli tega izdelka izpostavljeni naravni obrabi zaradi uporabe oz. da so nekateri deli potrošni material.

Kategorija	Primer
Obrabni deli*	Meč, Akumulator
Obrabni material/ obrabni deli*	Verižna žaga
Manjkajoči deli	

\* ni nujno, da je v obsegu dobave!

Pri pomanjkljivostih ali napakah vas prosimo, da napako prijavite na [www.Einhell-Service.com](http://www.Einhell-Service.com). Napako kar najbolj natančno opišite in v vsakem primeru odgovorite na naslednja vprašanja:

Odgovorite na naslednja vprašanja:

- Je naprava nekoč delovala, ali je bila od vsega začetka okvarjena?
- Ste pred okvaro opazili kaj neobičajnega (simptom ali okvaro)?
- Kaj na napravi po vašem mnenju ne dela (glavni znak)?  
Opišite to napačno delovanje.

## Garancijska listina

Spoštovani uporabnik,  
za naše izdelke izvajamo strogo končno kontrolo kakovosti. Če ta naprava kljub temu ne deluje brezhibno, to zelo obžalujemo in vas prosimo, da se obrnete na našo servisno službo na naslovu, ki je naveden na tej garancijski kartici. Z veseljem vam bomo svetovali tudi po telefonu na navedeni številki servisne službe. Za uveljavljanje garancijskih zahtevkov velja naslednje:

1. Ti garancijski pogoji so namenjeni izključno porabniku, tj. fizičnim osebam, ki tega izdelka ne bodo uporabljale za svojo obrt ali druge samostojne dejavnosti. Ti garancijski pogoji urejajo dodatne garancijske storitve, ki jih spodaj navedeni proizvajalec zagotavlja svojim kupcem novih naprav dodatno k zakonskemu jamstvu. Ta garancija ne vpliva na vaše zakonske garancijske zahtevke. Naše garancijske storitve so za vas brezplačne.
2. Garancijske storitve se nanašajo izključno na pomanjkljivosti na novih napravah zgoraj navedenega proizvajalca, ki ste jih kupili, in so posledica materialnih ali tovarniških napak, in ki jih po lastni presoji odpravimo na tej napravi ali napravo nadomestimo z drugo.  
Prosimo, upoštevajte, da naše naprave niso bile zasnovane za uporabo v poklicu, obrti ali za poklicno uporabo. Garancijska pogodba tako ne nastane, če napravo v garancijskem obdobju uporabljate za v obrtnih, rokodelskih ali industrijskih obratih ali če je bila izpostavljena obremenitvam, ki so temu enakovredna.
3. Iz garancije so izvzeti:
  - Škoda na napravi, ki je nastala zaradi neupoštevanja navodil za montažo ali zaradi nestrokovne inštalacije, neupoštevanja navodil za uporabo (kot npr. s priključitvijo na napačno omrežno napetost ali vrsto toka), neupoštevanja navodil za vzdrževanje in varnostnih določil ali zaradi izpostavitve naprave nenormalnim okoljskim pogojem ali zaradi neustrezne nege in vzdrževanja.
  - Škoda na napravi, ki je nastala zaradi nenamenske ali nestrokovne uporabe (npr. zaradi preobremenitve naprave ali uporabe v orodjih ali opremi, za katera ni odobrena), vdor tujkov v napravo (npr. peska, kamnov ali prahu, poškodb pri transportu), uporabe sile ali zunanje sile (npr. poškodbe pri padcih).
  - Škode na napravi ali delih naprave, ki je nastala kot posledica uporabe oz. običajne ali drugačne obrabe.
4. Garancijsko obdobje traja 24 mesecev in se začne z datumom nakupa naprave. Garancijske zahtevke je treba uveljaviti pred potekom garancijskega obdobja v roku dveh tednov, ko opazite okvaro. Uveljavljanje garancijskih zahtevkov po poteku garancijskega obdobja je izključeno. Popravilo ali menjava naprave ne podaljša garancijskega obdobja, niti ne predstavlja začetka novega garancijskega obdobja za storitev, izvedeno na napravi ali za morebitne vgrajene nadomestne dele. To velja tudi pri servisih na kraju samem.
5. Za uveljavljanje vašega garancijskega zahtevka okvarjeno napravo prijavite na: [www.Einhell-Service.com](http://www.Einhell-Service.com). Pripravite račun ali drugo dokazilo o vašem nakupu nove naprave. Naprave, poslane brez ustreznega dokazila ali tipske tablice, so izključene iz garancijskih storitev, saj jih ni možno uvrstiti. Če je okvara zajeta v naših garancijskih storitvah, boste takoj prejeli popravljeno ali novo napravo.

Seveda bomo proti plačilu z veseljem odpravili tudi okvare na napravi, ki v garancijski obseg ne sodijo ali ne sodijo več. Napravo nam pošljite na spodaj naveden naslov servisa.

Opozarjamo na omejitve v okviru te garancije za obrabne, potrošne in manjkajoče dele v skladu s servisnimi informacijami, opisanimi v teh navodilih za uporabo.



**Veszély!**

A készülékek használatánál, a sérülések és a károk megakadályozásának az érdekébe be kell tartani egy pár biztonsági intézkedést. Ezért ezt a használati utasítást / biztonsági utasításokat gondosan átolvasni. Őrizze ezeket jól meg, azért hogy mindenkor a rendelkezésére álljanak az információk. Ha más személyeknek adná át a készüléket, akkor kérjük kézbesítse ki vele együtt ezt a használati utasítást / biztonsági utasításokat is. Nem vállalunk felelőséget olyan balesetekért vagy károkért, amelyek ennek az utasításnak és a biztonsági utasításoknak a figyelmen kívül hagyásából keletkeznek.

**A készüléken található szimbólumok magyarázata (képek 28):**

1. Elolvasni a használati utasítást
2. Szemvédőt hordani
3. Zajcsökkentő fülvédőt hordani
4. Ne tegye ki a készülékét esőnek
5. Maximális vágásmélység  
 $v_u$ : 15 m/s
6. Az üzembevétel előtt kireteszteni a láncfűrész!
7. Az akkuk tárolása csak száraz termekben  $+10^{\circ}\text{C}$  -  $+40^{\circ}\text{C}$  fok közötti környezeti hőmérsékletnél történjen. Az akkukat csak feltöltött állapotban tárolni (legalább 40%-ra feltöltötten).
8. Mielőtt beállításokat végezne el a készüléken, húzza mindig ki az akkut.
9. Az akkus-láncfűrész mindig mind a két kezelőszerszeggel fogni.
10. Visszacsapódás halálos vágási sérülésekhez vezethet.
11. Megsemmisítés előtt ki kell venni az akkukat a készülékből. Utasítás az akkuk megsemmisítéséhez: Nem szabad az akkukat a háztartási szemét közé adni.

**1. Biztonsági utasítások**

A megfelelő biztonsági utasítások a mellékelt füzetekben találhatóak!

**Veszély!**

**Olvason minden biztonsági utalást és utasítást el.** A biztonsági utalások és utasítások betartásán belüli mulasztások következménye áramcsapás, tűz és/vagy nehéz sérülések lehetnek. **Őrizze meg a biztonsági utalásokat és utasításokat a jövőre nézve.**

**2. A készülék leírása és a szállítás terjedelme****2.1 A készülék leírása (1-3, 10, 11, 12-as kép)**

1. Körmös ütköző
2. Elülső kézvédő (láncfék)
3. Elülső fogantyú
4. Hátsó fogantyú
5. Bekapcsolás elleni zár
6. Be- / Kikapcsoló
7. Olajtartályfedél
8. Lánckerék burkolat
9. Rögzítőcsavar a lánckerék burkolathoz
10. Láncfeszítő csavar
11. Kijelzés láncolajöltésállás
12. Akku (nincs a szállítás terjedelmében)
13. Rögzítőasztal
14. Hátsó kézvédő
15. Kard
16. Fűrészlánc
17. Kardvédő
18. Töltőkészülék (nincs a szállítás terjedelmében)
19. Adapterlemez

**2.2 A szállítás terjedelme**

Kérjük ellenőrizze le a leírt szállítási terjedelem alapján a cikk teljességét. Hiányzó részek esetén forduljon a cikk vásárlása után legkésőbb 5 munkanapon belül, az érvényes vásárlási bizonylat felmutatása mellett a szerviz központunkhoz vagy a legközelebbi illetékes barkácsárúházzal. Kérjük vegye ehhez figyelembe az utasítás végén levő garanciahatárolatokban foglalt szavatossági teljesítmény táblázatát.

- Nyissa ki a csomagolást és vegye ki óvatosan a készüléket a csomagolásból.
- Távolítsa el a csomagolási anyagot valamint a csomagolási- / és szállítási biztosítékot (ha létezik).
- Ellenőrizze le, hogy teljes a szállítás terjedelme.
- Ellenőrizze le a készüléket és a tartozékszereket szállítási károkra.
- Ha lehetséges, akkor őrizze meg a csomagolást a garanciaidő lejáratának a végéig.

**Veszély!**

**A készülék és a csomagolási anyag nem gyerekjáték! Nem szabad a gyerekeknek a műanyagtasakkal, foliákkal és aprórészekkel játszaniuk! Fennáll a lenyelés és a megfulladás veszélye!**

- Eredeti használati utasítás
- Biztonsági utasítások

### 3. Rendeltetésszerűi használat

A láncfűrész fák vágására valamint fatörzsök, ágak, fagerendák, lécek, stb. fűréseztésére van előrelátva és haránt- és hosszvágásokra lehet felhasználni. Nem alkalmas más anyagok mint fák fűréseztésére.

A készüléket csak rendeltetése szerint szabad használni. Ezt túlhaladó bármilyen használat, nem számít rendeltetésszerűnek. Ebből adódó bármilyen kárért vagy bármilyen fajta sérülésért a használó ill. a kezelő felelős és nem a gyártó.

Kérjük vegye figyelembe, hogy a készülékeink rendeltetésük szerint nem az ipari, kézműipari vagy gyári használatra lettek konstruálva. Nem vállalunk szavatosságot, ha a készülék ipari, kézműipari vagy gyári üzemek területén valamint egyenértékű tevékenységek területén van használva.

### 4. Technikai adatok

Feszültségellátás motor: .....36 V d.c.  
 Üresjárat fordulatszám  $n_0$  : ..... max. 8200 perc<sup>-1</sup>  
 Vágássebesség a  
 névleges fordulatszámnál: ..... max. 15 m/s  
 Olajtartály-töltési mennyiség: ..... 115 ml  
 Súly karddal+lánccal+akkuval: ..... cca. 5 kg  
 Nettó súly (akkuk nélkül) ..... cca. 4,13 kg

#### Veszély!

#### Zaj és vibrálás

A zaj és a vibrálási értékek az EN 60745-1; EN 60745-2-13 szerint lettek mérve.

Hangnyomásérték  $L_{pA}$  ..... 92,1 dB(A)  
 Bizonytalanság  $K_{pA}$  ..... 3 dB  
 Hangteljesítményérték  $L_{WA}$  ..... 102 dB(A)  
 Bizonytalanság  $K_{WA}$  ..... 2,7 dB  
 Garantált hangteljesítményszint  $L_{WA}$ : ... 105 dB(A)

#### Hordjon egy zajcsökkentő fülvédőt.

A zaj befolyása hallásvesztességhez vezethet.

Rezgésösszértékek (három irány vektorösszege) az EN 62841-1; EN 62841-4-1 szerint lettek meghatározva.

#### Fogantyú teher alatt

Rezgés emisszióérték, elülső fogantyú  
 $a_h = 3,613 \text{ m/s}^2$

Rezgés emisszióérték, hátulsó fogantyú  
 $a_h = 2,836 \text{ m/s}^2$   
 Bizonytalanság  $K = 1,5 \text{ m/s}^2$

A megadott rezgésemisszióértékek és a megadott zajkibocsátási értékek egy normált ellenőrzési folyamat szerint lettek mérve és fel lehet őket használni az egyik elektromos szerszámnak egy másikkal való összehasonlítására.

A megadott rezgésemisszióértékeket és a megadott zajkibocsátási értékeket a megterhelés ideiglenes felbecsülésére is fel lehet használni.

#### Figyelmeztetés:

A rezgési és a zajkibocsátási értékek az elektromos szerszám tényleges használata alatt eltérhet a megadott értékektől, attól függően, hogy hogyan és milyen módon lesz az elektromos szerszám használva, főleg attól, hogy milyen fajta munkadarabok lesznek megdolgozva.

#### Csökkentse le a zajkibocsátást és a vibrálást egy minimumra!

- Csak kifogástalan készülékeket használni.
- A készüléket rendszeresen karbantartani és megtisztítani.
- Illessze a munkamódját a készülékhez.
- Ne terhelje túl a készüléket.
- Hagyja adott esetben leellenőrizni a készüléket.
- Kapcsolja ki a készüléket, ha nem használja.
- Hordjon kesztyűket.

### 5. Beüzemeltetés előtt

#### Figyelmeztetés!

Mielőtt beállításokat végezne el a készüléken, húzza mindig ki az akkut.

**Veszély!** Csak akkor dugni be az akkut, ha már teljesen fel van szerelve a láncfűrész és be van állítva a láncfeszesség. Hordjon mindig védőkesztyűket, ha a láncfűrészben dolgozna, azért hogy elkerülje a sérüléseket.

### 5.1 A kard és a fűrészlanc felszerelése

- Csomagoljon minden részt gondosan ki és ellenőrizze le őket teljességükre. (2-3-es ábra)
- Kiengedni a láncherékburkolat rögzítőcsavarját (4-ös ábra)
- Levenni a láncherékburkolatot (5-os ábra)
- Az ábrázolás szerint befektetni a láncot a kard horonyába (6a-os ábra/ poz. B)
- Az ábrázolás szerint befektetni a kardot a láncsal a láncfűrész befogódójába. Ennél a láncot a kis fogaskerek köré vezetni (6b/6c-os ábra/poz. B).
- Felrakni a láncherékburkolatot és odarögzíteni a rögzítőcsavarral (7-as ábra). **Figyelem!** A rögzítőcsavart csak a láncceszesség (lásd a 5.2-es pontot) beállítása után véglegesen feszesre csavarni.

### 5.2 A fűrészlanc megfeszítése

**Figyelmeztetés!** A leellenőrzési és a beállítási munkálatok előtt mindig kihúzni az akkut. Hordjon mindig védőkesztyűket, ha a láncfűrészben dolgozna, azért hogy elkerülje a sérüléseket.

- Kiengedni egy pár fordulattal a láncherékburkolat rögzítőcsavarját (4-ös ábra)
  - A láncceszítőcsavar által beállítani a láncceszességet (8-es ábra/ poz. 10). Jobbracsavarás növeli a láncceszességet, balracsavarás csökkenti a láncceszességet. A fűrészlanc akkor van helyesen megfeszítve, ha a kard közepén cca. 3-4 mm-ig meg lehet emelni (9-es ábra).
  - Feszésre csavarozni a láncherékburkolat rögzítőcsavarját (7-es ábra).
- Figyelem!** Minden láncszemnek rendszeren benne kell feküdnie a kard vezetőhoronyában.

#### Utasítások a fűrészlanc megfeszítéséhez:

A fűrészláncnak helyesen meg kell feszítve lennie, ahhoz hogy egy biztos üzemet garantáljon. Az optimális feszességet azon ismeri fel, ha a kard közepén a fűrészláncot körülbelül 3-4 mm-re meg lehet emelni. Mivel a fűrészlanc a fűrészelésnél felhevül és azáltal megváltozik a hossza, kérjük ellenőrizze minden 10 percben a láncceszességet és állítsa be szükség esetén. Ez főleg új fűrészláncoknál érvényes. A befejezett munka után lazítsa meg a fűrészláncot, mivel a lehűlésnél ez megrövidül. Ezáltal megakadályozza, hogy a láncc kárt vegyen.

### 5.3 Fűrészlanc kenés

**Figyelmeztetés!** A leellenőrzési és a beállítási munkálatok előtt mindig kihúzni az akkut. Hordjon

mindig védőkesztyűket, ha a láncfűrészben dolgozna, azért hogy elkerülje a sérüléseket.

**Figyelem!** Ne üzemeltesse sohasem a láncot fűrészláncolaj nélkül! A láncfűrésznek a fűrészlanc olajnélküli vagy a minimális-jelzésalatti olajállással való használata (10-es ábra/poz. B) a láncfűrész megrongálódásához vezet!

**Figyelem!** Figyelembe venni a hőmérsékleti viszonyokat: Különböző környezeti hőmérsékleteknek nagyon különböző viszkozitású kenőszerekre van szüksége. Alacsony hőmérsékleteknél, elegendő olajfilm eléréséhez egy hígfolyós olajra (alacsony viszkozitás) van szükség. Ha ugyanezt az olajat nyáron használná, akkor ez már eleve a magasabb hőmérsékletek által tovább csepfolyósodna. Azáltal megszakadhat az olajfilm, a láncc túlhevülhet és megrongálódhat. Továbbá elég a kenőolaj és azáltal egy nem szükséges környezetszennyezéshez vezet.

#### Az olajtartály feltöltése:

- Leállítani a fűrészláncot egy sík felületre.
- Megtisztítani az olajtartályfedél körüli részt (10-es ábra/poz. A) és azt azután kinyitni.
- Megtölteni a tartályt fűrészláncolajjal. Ügyeljen ennél arra, hogy ne kerüljön piszok a tartályba, azért hogy ne duguljon el a porlasztó.
- Bezárni az olajtartályfedeleket.

### 5.4 A Li-akku-csomag feltöltése (ábrák 11-től – 12-ig)

Az akku védve van mélylemerülés elől. Egy integrált védőkapcsoló automatikusan kikapcsolja a készüléket, ha lemerült az akku.

**Figyelmeztetés!** Ne üzemeltesse többet a be/kikapcsolót, ha a védőkapcsoló lekapcsolta a készüléket. Ez az akkun károkhoz vezethet.

1. Kihúzni az akku-csomagot a kézi markolatból, ennél lefelé nyomni a rögzítőasztart (13).
2. Hasonlítsa össze, hogy a típus táblán megadott hálózati feszültség, megegyezik-e a fennálló hálózati feszültséggel. Dugja a töltőkészülék (18) hálózati csatlakozóját a dugaszoló aljzatba. Pislogni kezd a zöld LED.
3. Tolja az akkut a töltőkészülékre.

A 12-es pont (a töltőkészülék kijelzése) alatt egy táblázat található a töltőkészüléken levő LED jelzések különböző jelentéseivel.

Ha az akku-csomag töltése nem lehetséges, akkor kérjük vizsgálja meg,

- hogy a hálózati aljzatban van-e hálózati fes-

zültség.

- hogy a töltőkészülék töltőkontaktusain kifo-gástalan e a kontaktus.

Ha az akku-csomag töltése még mindig nem le-hetséges, akkor kérjük,

- a töltőkészüléket és a töltőadapert
  - és az akku-csomagot
- a vevőszolgálatunkhoz beküldeni.

**Egy szakszerű elküldéséhez kérjük kontaktál-ja a vevőszolgálatunkat vagy az eladó helyet, ahol vásárolta a készüléket.**

**Az akkuk ill. akkus készülékek elküldésénél vagy megsemmisítésénél vegye figyelembe, hogy rövidzárlat és tűz elkerüléséhez ezek külön külön legyenek műanyagtasakokban becsomagolva!**

Az akku-csomag hosszú élettartamának az ér-dekében gondoskodnia kellene az akku-csomag időbeni újboli feltöltéséről. Ez minden esetben akkor szükséges, ha megállapítaná, hogy a készülék teljesítménye alábbhagy. Ne merítse ki sohasem teljesen az akku-csomagot. Ez az akku-csomag defektusához vezet!

#### 5.5 Akku-kapacitás jelző (11-es ábra)

Nyomja meg az akku-kapacitás jelző (A) kapcsolóját. A 3 LED által szignalizálja az akku-kapacitás jelző (B) az akku töltésállapotát.

#### Mind a 3 LED világít:

Az akku teljesen fel van töltve.

#### 2 vagy 1 LED világít:

Az akku elegendő fennmaradt töltéssel rendel-kezik.

#### 1 LED pislog:

Üres az akku, töltse fel az akkut.

#### Minden LED villog:

Alul van lépve az akku hőmérséklete. Távolítsa el az akkut a készülékről és hagyja az akkut egy napig szobahőmérsékletnél lehűlni. Ha újra fellép a hiba, akkor mélyre le lett merítve az akku és defektes. Távolítsa el az akkut a készülékről. Egy defektes akkut nem szabad többet használni ill. nem szabad többet tölteni.

## 6. Üzem

### 6.1 Be-/kikapcsoló

#### Bekapcsolni

- Dugja be az akkut a készüléken.
- A 13-as ábrán mutatottak szerint a láncfűrész mind a két kézzel feszesen megfogni (hüvely-kujj a fogantyú alatt).
- Nyomni és tartani a bekapcsolási zárt (1-es ábra/poz. 5).
- A be-/kikapcsolóval bekapcsolni a láncfűrész. Most ismét el lehet engedni a be- kapcsolási zárat.

#### Kikapcsolni

Elengdeni a be-/kikapcsolót (1-es ábra/poz. 6).

A beépített fék rövid időn belül leállítja a forgó fűrészláncot. Húzza mindig ki a hálózati csatlako-zót, ha megszakítja a munkát.

**Figyelem!** A fűrész csak az első fogantyúnál fogva hordani! Ha a csatlakoztatott fűrész csak a kapcsolóelemekkel való hátulsó fogantyúnál fogva hordja, akkor megtörténhet, hogy véletlenül egyidejűleg a bekapcsolás elleni zárt és a be-/ kikapcsolót üzemelteti és megindul a láncfűrész.

### 6.2 A motorfék védőberendezései

#### Motorfék

A motor zonnal lefékezi a fűrészláncot, miután a be-/kikapcsoló (1-es ábra/poz. 6) el lett engedve vagy meg lett szakítva az áramellátás. Azáltal az utánfutó lánc általi sérülés veszélye lényegessen le lesz csökkentve.

#### Láncfék

A láncfék az egy védőmechanizmus, amely az elülső kézvédő (1-es ábra/poz. 2) által lesz kiold-va. Ha a láncfűrész egy visszacsapódás által hátra lesz hajítva, akkor kiold a láncfűrész és 0,1 másodpercnél rövidebb idő alatt leállítja a fűrészláncot Ellenőrizze rendszeresen le a lán- cfék működését. Hajtsa ehhez előre a kézvédőt (1-es ábra/poz. 2) és kapcsolja röviden be a láncfűrész. A fűrészláncnak nem szabad megin- dulnia.

Húzza addig hátra az elülső kézvédőt (1-es ábra/ poz. 2), amíg be nem reteszelt, azért hogy kie- resztje a láncfékét.

**Figyelem!** Ne használja a fűrész, ha a védőberendezések nem működnek kifogástalanul. Ne próbálja meg a biztonságra releváns védőberendezéseket saját maga megjavítani, hanem forduljon a szervizünkhöz vagy egy hasonlóan kvalifikált műhelyhez.

#### **Kézvédő**

Az előlő kézvédő (egyidejűleg láncfék) (1-es ábra/poz. 2) és a hátulsó kézvédő (1-es ábra/poz. 14) védik az ujjakat a fűrészlánc kontaktus általi sérülések elől, ha az túlterhelés miatt elszakadna.

## **7. Dolgozás a láncfűrészszel**

### **7.1 Előkészítés**

Minden bevetés előtt ellenőrizze le a következő pontokat, azért hogy biztosan tudjon dolgozni.

#### **A láncfűrész állapota**

A munkálatok elkezdése előtt ellenőrizze le a láncfűrész a gépházon, hálózati kábelon, fűrészláncon és a kardon levő sérülésekre. Ne vegyen sohasem nyilvánosan megrongálódott készüléket üzembe.

#### **Olajtartály**

Az olajtartály töltöttségi állapota. Ellenőrizze a munka alatt is le, hogy mindig elegendő olaj van benn. A láncfűrész sérülésének az elkerüléséhez ne üzemeltesse sohasem a fűrész, ha nincs benne olaj vagy ha az olajállás a min. jelzés alá esett (10-es ábra/poz. B).

Egy töltés átlagban 15 percre elég, a szünetektől és a megterheléstől függően.

#### **Fűrészlánc**

A fűrészlánc feszessége, a vágóélek állapota. Minnél élesebb a fűrészlánc, annál könnyebben és kontrolláltabban lehet a láncfűrész kezelni. Ugyanez érvényes a láncfeszességre. A dolgozás alatt is minden 10 percben leellenőrizni a láncfeszességet, azért hogy növelje a biztonságot! Különösen új fűrészláncok hajlamosak a növelt kitérülésre.

#### **Láncfék**

Ellenőrizze le a „Védőberendezések” fejezetben leírtak szerint a láncfék működését és engedje ki.

#### **Védőruha**

Viseljen okvetlenül a megfelelő, feszesen tesethez álló védőruhát mint vágásvédő nadrágot, kesztyűket és biztonsági cipőket.

#### **Zajcsökkentő fülvédőt és védőszemüveget.**

Hordjon a fák kivágásánál és erdőben való munkáknál okvetlenül egy integrált hallás és arcvédővel fészerezelt védőszemüveget. Ez védelmet nyújt a leeső ágak és visszacsapódó gallyak elől.

### **7.2 Az alapvető munkáknál való helyes eljárás módjának a magyarázata**

#### **Fakivágás (ábrák 14-től – 17-ig)**

Ha két vagy több személy egyidejűleg felvagdál vagy kivág, akkor a fát kivágó és a vágó személy közötti távolságnak a kivágásra előrelátott fának legalább a duplájának kellene lennie (14-es ábra). A fák kivágásánál ügyelni kell arra, hogy más személyek ne legyenek veszélynek kitéve, ellátóvezetékek ne legyenek eltalálva és más tárgyi károk se legyenek okozva. Ha a fa egy ellátóvezetékekkel kerülne érintkezésbe, akkor ezt a környezeti energiaellátási vállalatnak azonnal a tudására kell hozni.

A lejtőn való fűrészelési munkálatoknál a láncfűrész kezelőjének a terepen mindig a kivágásra előrelátott fa felett kell tartózkodnia, mivel a fa a kivágás után a hegyen lefelé fog gurulni vagy csúszni (15-ös ábra).

A fa kivágása előtt egy menekülési útat kell tervezni és ha szükséges akkor szabadddá tenni. A menekülési útnak az elvárt döntési vonaltól ferdén hátrafelé kell elvezetnie, mint ahogyan a 16-os ábrán mutatva van (A=veszélyeztetett zóna, B=döntési irány, C=menekülési rész).

A kivágás előtt figyelembe kell venni a fa természetes dőlését, a nagyobb ágak helyzetét és a szél irányát, azért hogy meg tudja itélni a fa döntési irányát.

Szennyezéseket, köveket, laza fakérgéket, szögeket, kapcsokat és drótot el kell távolítani a fáról.

#### **Rovátkoló vágást tenni (17-es ábra)**

A döntési irányal derékszögben a faátmérő 1/3-ának megfelelő mélységű rovátkát (A) fűrészelni, a 17-es ábrán mutatottak szerint. Először az alsó vízszintes rovátkoló vágást (1) elvégezni. Ezáltal meg lesz akadályozva a fűrészlánc vagy a vezetősin beszorulása a második rovátkoló vágás feltevésénél.

### Döntővágást tenni (17-es ábra)

A döntővágást legalább 50 mm-re a vízszintes rovátkoló vágás felé helyezni. A döntővágást (B) a rovátkoló vágáshoz vízszintesen elvégezni. A döntővágást csak olyan mélyre befűrészelni, hogy még egy gerinc (döntésoldal) (D) maradjon állva. A gerinc megakadályozza, hogy a fa megforduljon és rossz irányba dőljön. Ne fűrészelve át a gerincet. A döntővágásnak a gerinchez való közeledésekor a fának el kellene kezdenie dőlni. Ha úgy mutatkozik, hogy a fa esetleg nem a kívánt döntési irányba (C) dől vagy visszafelé hajlik és beszorítja a fűrészláncot, akkor megszakítani a döntővágást és a nyílás kinyitásához valamint a fának a kívánt döntési irányba való átdöntéséhez használni ékeket fából, műanyagból vagy alumíniumból.

Ha a fa elkezd dőlni, akkor eltávolítani a láncfűrészelt vágásból, kikapcsolni, lefektetni és a veszélyeztetett területet a tervezet menekülési úton elhagyni. A leeső ágakra ügyelni és no botlódjon meg.

### Gallyaktó megfosztani

Ezalatt a kivágott fa gallyainak a levágását értjük. A gallyaktól való megfosztásnál először a lefelé irányuló nagyobb gallyakat, amelyek támasztják a fát, rajta hagyni, amíg a törzs szét nincs fűrészelve. A kisebb ágakat a 18-as ábrának megfelelően (A=vágásirány a gallyaktól való megfosztásnál, B=a talajtól távol tartani) a támasztó ágakat addig rajta hagyni, amíg a törzs szét nincs fűrészelve) alulról felfelé egy vágással levágni. Ágakat amelyek feszesség alatt állnak, azokat alulról felfelé kellene fűrészelni, azért hogy elkerülje a fűrész beszorulását.

### Fatörzsöt feldarabolni

Ezalatt a kivágott fának a részekre való felosztását értik. Ügyeljen a biztos állására és a testi súlyának mind a két lábára való egyenletes elosztására. Ha lehetséges, akkor a törzsnek ágak, gerendák vagy ékek által alá kell támasztva vagy fektetve lennie. Kövesse az egyszerű utasításokat az egyszerű fűrészeléshez.

Ha a fatörzsnek az egész hossza egyenletesen felfekszik, a 19-es ábrán mutatottak szerint, akkor felülről lefelé lesz fűrészelve. Ügyeljen ennéel arra, hogy ne vágjon a talajba.

Ha a fatörzs az egyik végén felfekszik, a 20-as ábrán mutatottak szerint, akkor először a fatörzsmérőnek 1/3-át alulról indulva fűrészeleni (A) azért hogy elkerülje a széthasadást. A második vágást felülről (2/3 átmérő) az alulsóvágás

magasságában elvégezni (B) (azért hogy elkerülje a beszorulást).

Ha a fatörzs mind a két végén felfekszik, a 21-es ábrán mutatottak szerint, akkor először a fatörzsmérőnek 1/3-át a felső oldalról fűrészeleni azért hogy elkerülje a széthasadást (A). A második vágást alulról (2/3 átmérő) az elsővágás magasságában elvégezni (B) (azért hogy elkerülje a beszorulást).

A lejtőn való fűrészelésnél mindig a fatörzs felett állni, a 15-ös ábrán mutatottak szerint. Az átfűrészelési pillanatban teljes kontorllának a megtartásáért, a vágás vége felé a rányomási nyomást csökkenteni, anélkül hogy a láncfűrész fogantyújain levő feszes fogást megeresztené. Ügyelni arra, hogy a fűrészlánc ne érintse meg a talajt.

A vágás befejezése után a láncfűrész eltávolítása előtt megvárni a fűrészlánc nyugalmi állapotát. Mindig kikapcsolni a láncfűrész motorját, mielőtt az egyik fától a másikhoz váltana.

### 7.3 Visszacsapódás

Visszacsapódás alatt a futó láncfűrész hirtelen fel- és visszacsapódást értjük. Az okok legtöbbször a munkadarab megérintése a kardhegy által vagy a fűrészlánc beszorulása.

Visszacsapódásnál hirtelen nagy erők lépnek fel. Ezért a láncfűrész többször ellenőrizhetetlenül reagál. A következmények sűrűn a munkások és a környezetben levő személyek nagyon nehéz sérülése. Különösen az oldali vágásoknál, a ferde- és hsszvágásoknál nagyon magas a visszacsapódás veszélye, mivel nem lehet használni a körmös ütközőt. Ezért kerülje el, ha lehetséges ilyen vágásokat és dolgozon különösen óvatosan, ha nem lehet elkerülni őket.

Egy visszacsapódás veszélye akkor a legmagasabb, ha a fűrész a kardhegy környékén teszi fel, mivel ott a legnagyobb az emelőhatás (22-es ábra). Ezért a fűrész mindig lehetőleg laposan és a körmös ütköző közelében feltenni (23-as ábra).

### Figyelem!

- Ügyeljen mindig a helyes láncfűrészességre!
- Csak kifogástalan láncfűrészeket használni!
- Mindig csak előírással élesített fűrészláncokkal dolgozni!
- Ne fűrészelve sohasem a vállmagasság felett!
- Ne fűrészelve sohasem a kard felső szélével vagy hegyével!
- Tartsa a fűrészláncot mindig feszesen mind a

- két kézzel!
- Használja mindig amikor csak lehet a körmös ütközőt elemőpontként.

### Feszültség alatt álló fa fűrészelése

Feszültség alatt álló fának a fűrészelése különös óvatosságot követel! Feszültség alatt álló fa, amely a fűrészelés által a feszültség alól fel lesz szabadítva, némelykor teljessen ellenőrizhetetlenül reagál. Ez legnehezebb sérülésektől halálos sérülésekhez vezethet (ábrák 24-től – 26-ig). Ilyen munkákat csak a kiképzett szakembereknek szabad elvégezniük.

## 8. Tisztítás, karbantartás és pótalkatrészmegrendelés

### Veszély!

- Minden tisztítás előtt kihúzni az akkut.
- Ne merítse a készüléket tisztításhoz semmi esetre sem vízbe vagy más folyadékba.

### 8.1 Tisztítás

- Tisztítsa rendszeresen meg a feszítőmechanizmust, azáltal hogy présléggel kifújja vagy egy kefével megtisztítja. Ne használjon szerszámokat a tisztításhoz.
- Tartsa a fogantyúkat olajmentesen, azért hogy mindig biztos állása legyen.
- Szükség esetén a készüléket egy nedves ronggyal megtisztítani és adott esetben egy enyhe öblítőszerral.
- Ha a láncfűrész hosszabb ideig nem használná, akkor távolítsa el a láncolajat a tartályból. Tegye a fűrészláncot és a kardot röviden egy olajkádba és csavarja azután egy olajpapírba be.

### 8.2 Karbantartás

#### A fűrészlánc és a kard kicserélése

Ki kell cserélni egy újért a kardot, ha

- a kard vezetőhoronya el van kopva.
- meg van károsulva vagy elhasználódva a csillagkerék a kardon

A 27-es ábrán mutatottak szerint leszerelni a kardról az adapterlemezt (poz. 19). Szerelje most fel az új kardon az adapterlemezt. Járjon ehhez „A kard és a fűrészlánc felszerelése” fejezet szerint el!

#### Az automatikus lánckenés leellenőrzése

Ellenőrizze rendszeresen le az automatikus lánckenés működését, azért hogy megelőzze a túlhevülést és az ezzel járó kard és a fűrészlánc megrongálást. Irányítsa ehhez a kardhegyet egy sima felület felé (léc, egy fának felvágása) és hagyja a láncfűrész futni.

Ha ez a folyamat alatt egy növekvő olajnyom mutatkozna, akkor az autmatikus lánckenés kifogástalanul működik. Ha nem mutatkozik egy világos olajnyom, akkor kérjük olvassa el a megfelelő utasításokat a „Hibakeresés” fejezetben! Ha ezek az utasítások sem segítenek, akkor forduljon a szervízünkhöz vagy egy hasonlóan kvalifikált műhelyhez.

**Figyelem!** Ne érintse ennél meg a felületet. Tartson elegendő biztonsági távolságot (cca. 20 cm) be.

#### A fűrészlánc élesítése

A láncfűrész csak akkor lehetséges effektíven dolgozni, ha a fűrészlánc jó állapotban van és éles. Ezáltal a visszacsapódás veszélye is lecsökken.

A fűrészláncot minden szaktereskedőnél utánna lehet élesíteni. Ne próbálja a fűrészláncot saját maga megélesíteni, ha nem rendelkezik a megfelelő szerszámmal és a szükséges tapasztalattal.

#### 8.3 A pótalkatrész megrendelése:

Pótalkatrész megrendésénél a következő adatokat kellene megadni:

- A készülék típusát
- A készülék cikk-számát
- A készülék ident- számát
- A szükséges pótalkatrész pótalkatrész számát

Aktuális árak és információk a [www.Einhell-Service.com](http://www.Einhell-Service.com) alatt találhatóak.



## **9. Utasítások a környezetvédelemhez / megsemmisítéshez**

Vezesse a készüléket egy rendeltetésszerű megsemmisítéshez, ha egyszer kiszolgált. Válassza le a hálózati kábelt, azért hogy elkerülje a visszaélést. Ne semmisítse meg a készüléket a házi hulladék által, hanem a környezetvédelem érdekében adja le az elektromoskészülékek gyűjtőhelyén. Az önre illetékes kommuna szívesen informálja Önt a címek és a nyitási órákkal kapcsolatban. Adja a csomagolási anyagokat és az elhasznált tartozékokat is az előrelátott gyűjtőhelyeken le.

## **10. Tárolás**

A készüléket és a készülék tartozékait egy sötét, száraz és fagymentes valamint gyerekek számára nem hozzáférhető helyen tárolni. Az optimális tárolási hőmérséklet 5 és 30 °C között van. Az elektromos szerszámot az eredeti csomagolásban őrizni.



## 11. Hibakeresés

### Veszély!

A hibakeresés előtt kikapcsolni és kihúzni az akkut.

A következő táblázat felmutatja a hibaszimptomákat és leírja hogy hogyan lehet őket elhárítani, ha a gép egyszer nem működne helyesen. Ha ezzel nem tudja lokalizálni és megoldani a problémát, akkor kérjük forduljon a szervíz-műhelyéhez.

Ok	Hiba	Elhárítás
A láncfűrész nem működik rendesen	<ul style="list-style-type: none"> <li>- Ki van oldva a visszacsapódási fék (láncfék)</li> <li>- Nincs áramellátás</li> </ul>	<ul style="list-style-type: none"> <li>- Visszahúzni a kézvédőt a pozícióba</li> <li>- Leellenőrizni az akkut</li> </ul>
A láncfűrész kihasználva dolgozik	<ul style="list-style-type: none"> <li>- Interni, laza érintkező</li> <li>- Defektes a be- / kikapcsoló</li> </ul>	<ul style="list-style-type: none"> <li>- Felkeresni a szakműhelyt</li> <li>- Felkeresni a szakműhelyt</li> </ul>
Száraz a fűrészlánc	<ul style="list-style-type: none"> <li>- Nincs olaj a tartályban</li> <li>- El van dugulva a szellőzetető az olajtartályzárban</li> <li>- Edugulva az olajkifolyó kanális</li> </ul>	<ul style="list-style-type: none"> <li>- Olajat utántölteni</li> <li>- Megtisztítani aolajtartályzárat</li> <li>- Szabaddá tenni az olajkifolyó kanális</li> </ul>
Nem működik a láncfűrész	<ul style="list-style-type: none"> <li>- Probléma a kapcsolómechanizmussal az elülső kézvédőben.</li> </ul>	<ul style="list-style-type: none"> <li>- Felkeresni a szakműhelyt</li> </ul>
Forró a lánc/vezetősín	<ul style="list-style-type: none"> <li>- Nincs olaj a tartályban</li> <li>- El van dugulva a szellőzetető az olajtartályzárban</li> <li>- Edugulva az olajkifolyó kanális</li> <li>- Tompa a lánc</li> </ul>	<ul style="list-style-type: none"> <li>- Olajat utántölteni</li> <li>- Megtisztítani az olajtartályzárat</li> <li>- Szabaddá tenni az olajkifolyó kanális</li> <li>- Utánnacsiszolni vagy kicserélni a láncot</li> </ul>
A láncfűrész tépdes, vibrál vagy nem fűrészelt rendesen	<ul style="list-style-type: none"> <li>- Túl laza a láncfeszesség</li> <li>- Tompa a lánc</li> <li>- Elkopott a lánc</li> <li>- Rossz irányba mutatnak a fűrészfogak</li> </ul>	<ul style="list-style-type: none"> <li>- Beállítani a láncfeszességet</li> <li>- Utánnacsiszolni vagy kicserélni a láncot</li> <li>- Kicserélni a láncot</li> <li>- Újra felszerelni a helyes irányban levő fogakkal</li> </ul>

## 12. A töltőkészülék kijelzése

Kijelzési státusz		Jelentés és teendők
Piros LED	Zöld LED	
Ki	Pislog	<b>Üzemkészlet</b> Rá van kapcsolva a töltőkészülék a hálózatra és üzemkész, az akku nincs a töltőkészülékben
Be	Ki	<b>Töltés</b> A töltőkészülék a gyorsöltési üzemben tölti az akkut. A megfelelő töltési idők direkt a töltőkészüléken találhatóak. Utasítás! A fennálló akkutöltéstől függően valamennyire eltérhetnek a valódi töltési idők a megadott töltési időktől.
Ki	Be	<b>Az akku fel van töltve és használatra kész.</b> Azután a teljes feltöltésig kímélő töltésre kapcsol át. Hagyja ehhez az akkut körülbelül 15 percel tovább a töltőkészüléken. <b>Teendő:</b> Távolítsa el az akkut a töltőkészülékből. Válassza le a töltőkészüléket a hálózatról.
Pislog	Ki	<b>Alkalmazkodó töltés</b> A töltőkészülék a kíméletes töltési módban van. Ennél az akku biztonsági okokból lassabban lesz töltve és több időre van szükség. Ennek a következők lehetnek az okai: - Az akku nagyon hosszú ideig nem lett töltve. - Az akkuhőmérséklet nincs az ideális téren belül. <b>Teendő:</b> Várja meg amíg le nem zárult a töltési folyamat, az akkut ennek ellenére tovább lehet tölteni.
Pislog	Pislog	<b>Hiba</b> Nem lehetséges tovább a töltési folyamat. Defektes az akku. <b>Teendő:</b> Egy defektes akkut nem szabad többet tölteni. Távolítsa el az akkut a töltőkészülékből.
Be	Be	<b>Hőmérsékletzavar</b> Túl forró az akku (például direkti napsugárzás) vagy túl hideg (0° C alatt) <b>Teendő:</b> Vegye ki az akkut és tárolja 1 napig szobahőmérsékletnél (cca. 20° C).

### 13. Engedélyezett vágógarnitúrák

A vágógarnitúra hossza	305 mm (12")	356 mm (14")	405 mm (16")
Vágáshossz max.	280 mm	330 mm	380 mm

Oregon				
	Lánc	90PX045X	90PX052X	90PX056X
	Vezetősín	566655 (124MLEA041)	577293 (144MLEA041)	112329 (164MLEA041)

Kangxin				
	Lánc	3/8.043X45DL	3/8.043X52DL	3/8.043X57DL
	Vezetősín	AP12-45-437P	AP14-53-437P	AP16-57-437P



Csak az EU-országoknak

Ne dobja az elektromos szerszámokat a háztartási hulladék közé!

Az elektromos és elektronikus-öregkészülékek 2012/19/EG európai irányvonala és anemzeti jogba való átvétele szerint az elhasznált elektromos szerszámokat szétválasztva kell összegyűjteni és vissza kell vezetni egy környezetvédelemnek megfelelő újrafelhasználáshoz.

Recycling-alternatívák a visszaküldési felszólításhoz:

Az elektromos készülék tulajdonosa, a tulajdon feladása esetében köteles a visszaküldés helyett alternatív a szakszerű értékesítéssel kapcsolatban összedolgozni. Az öreg készüléket ehhez egy visszavevő helynek is át lehet hagyni, amely elvégzi a nemzeti körforgásipari- és hulladéktörvények értelmében levő megsemmisítést. Ez nem érinti az öreg készülékek mellékelt elektromos alkotórészek nélküli tartozékait és segítőeszközeit

A termékek dokumentációjának és a kísérőpapírjainak az utánnomtatása vagy egyéb sokszorosítása, kivonatosan is csak az Einhell Germany AG kihangsúlyozott beleegyezésével engedélyezett.

Technikai változtatások jogát fenntartva

## Szervíz-információk

A garanciaokmányokban megnevezett minden országban kompetens szervíz-partnereket tartunk fenn, akik kontaktusi lehetőségét kérjük vegye ki a garanciaokmányból. Ezek minden szervíz-ügyben mint javítás, pótalkatrész- és gyorsan kopó rész-ellátás vagy a fogyóeszközök megrendelhetőségével kapcsolatban a rendelkezésére állnak.

Figyelembe kell venni, hogy ennél a termékénél a következő részek már használat szerinti vagy természetes kopásnak vannak alávetve ill. a következő részekre van mint fogyóeszközökre szükség.

Kategória	Példa
Gyorsan kopó részek*	Kard, Akku
Fogyóeszköz/ fogyórészek*	Fűrészlánc
Hiányzó részek	

\* nincs okvetlenül a szállítás terjedelmében!

Hiányok vagy hibák esetén kérjük a hibaesetet a [www.Einhell-Service.com](http://www.Einhell-Service.com) alatt bejelenteni. Kérjük ügyeljen egy pontos hibaleírásra és felelje meg mindenesetre a következő kérdéseket:

- Működött már egyszer a készülék, vagy elejétől kezdve már defekt volt?
- Feltűnt Önnek a defekt fellépése előtt valami a készüléken (tünet a defekt előtt)?
- Az Ön véleménye szerint mi a készülék hibás működése (főtünet)?  
Írja le ezt a hibás működést.

## Garanciaokmány

Tisztelt Vevő,  
termékeink szigorú minőségi ellenőrzés alá vannak vetve. Ha ez a készülék mégis egyszer nem működne kifogástalanul, akkor azt nagyon sajnáljuk és kérjük Önt forduljon a szervízszolgáltatásunkhoz amely ebben a garanciaokmányban megadott cím alatt található. Szívesen állunk a rendelkezésére telefonon is, az alul megadott szervízsám alatt. A garanciaigény érvényesítésével kapcsolatban a következők érvényes:

- Ezek a garanciafeltételek csak kizárólagosan a fogyasztóknak szólnak, ez annyit jelent hogy természetes személyeknek, akik nem szánják ezt a terméket sem üzemszerű sem egyéb önálló tevékenységeik körén belül használni. Ezek a garanciafeltételek szabályozzák a kiegészítő garanciateljesítményeket, amelyeket a lent megnevezett gyártó a vásárlóknak az új készülékeire ígér a törvényileg előírt garanciaszolgálathoz kiegészítően. A jogi szavatossági igényei, nincsenek ez a garancia által érintve. A garanciateljesítményünk az Ön számára díjmentes.
- A garanciateljesítmény csak kizárólagosan az Ön által, a lent megnevezett gyártótól megvásárolt új készüléken felmerülő olyan hibákra terjed ki, amelyek bebizonyíthatóan egy anyaghibán vagy egy gyári hibán alapszanak és korlátolva van választásunk szerint, vagy ezeknek a hibáknak az elhárítására vagy a készülék kicserélésére.  
Kérjük vegye figyelembe, hogy a készülékeink rendeltetésük szerint nem az ipari, kézműipari vagy szakmai használatra lettek konstruálva. Ezért a garanciaszerződés nem jön létre, ha a készülék a garancia ideje alatt kisipari, kézműipari vagy ipari üzemek területén lett használva vagy ha, egyenértékű igénybevételnek lett kitéve.
- A szavatosságunk alól ki vannak véve:
  - olyan károk a készüléken, amelyek az összeszerelési utasítás figyelmen kívül hagyása vagy amelyek a nem szakszerű felszerelés, a használati utasítás figyelmen kívül hagyása (mint például egy rossz hálózati feszültségre vagy áramfajtára való rákapcsolás), vagy a karbantartási és biztonsági határozatok figyelmen kívül hagyása vagy a készüléknek egy nem normális környezeti feltételeknek történő kitétele vagy egy hiányos ápolás és karbantartás által keletkeztek.
  - károk a készüléken, amelyek egy rossz bánásmód vagy nem szakszerű használatok (mint például a készülék túlterhelése vagy nem engedélyezett betétszerszámok vagy tartozékok használata), idegen testeknek a készülékbe levő behatolása (mint például homok, kövek és por, szállítási károk), erőszak kifejtése vagy idegenkezűség (mint például leesés általi károk) által jöttek létre.
  - károk a készüléken vagy a készülék részein, amelyek a használatnak megfelelő, szokásos vagy egyéb természetes elkopásra vezethetőek vissza.
- A garancia időtartama 24 hónap és a készülék vásárlási napjával kezdődik. Garanciaigényeket a garancia idő lejáratá előtt kell, két héten belül, a defekt felismerése után érvényesíteni. Ki van zárva a garanciaigények érvényesítése a garanciaidő letelte után. A készülék javítása vagy kicserélése nem hosszabbítja meg a szavatosság idejét, se nem indul ez a teljesítmény által egy új garanciaidő a készülékre vagy az esetleg beépített pótalkatrészekre. Ez egy helyszíni szervíz esetében is érvényes.
- A garanciajogának az érvényesítéséhez kérjük jelentse be a defektes készüléket a következő cím alatt: [www.Einhell-Service.com](http://www.Einhell-Service.com). Kérjük tartsa készenlétben az új készülék ön általi vásárlásának a bizonylatát vagy más igazolásait. Olyan készülékeket, amelyek megfelelő igazolás vagy típusábla nélkül kerülnek beküldésre, azok hiányzó hozzárendelési lehetőség miatt ki vannak zárva a garanciateljesítmény alól. Ha a készülék defektjére kiterjed a garanciateljesítményünk, akkor azonnal visszakap egy megjavított vagy egy új készüléket.

Magától érthető, hogy a költségek megtérítése ellenében szívesen megjavítsuk azokat a készüléken levő defekteket, amelyek nem esnek a garancia terjedelme alá vagy amelyeket már nem érinti a garancia. Ehhez kérjük a készüléket a szervízcímünkre beküldeni.

Ennek a használati utasításnak a szervíz-információja szerint utalunk ennek a garanciának a gyorsan kopó részekkel, használati részekkel és hiányzó részekkel kapcsolatban fennálló fenntartásaira.

**Pericol!**

La utilizarea aparatelor trebuie respectate câteva măsuri de siguranță, pentru a evita accidentele și daunele. De aceea, citiți cu grijă instrucțiunile de utilizare/indicațiile de siguranță. Păstrați aceste materiale în bune condiții, pentru ca aceste informații să fie disponibile în orice moment. Dacă predați aparatul altor persoane, înmânați-le și aceste instrucțiuni de utilizare /indicații de siguranță. Nu ne asumăm nici o răspundere pentru accidente sau daune care rezultă din nerespectarea acestor instrucțiuni de utilizare și a indicațiilor de siguranță.

**Explicarea simbolurilor de pe aparat (Fig. 28):**

1. Citiți manualul de utilizare
2. Purtați ochelari de protecție
3. Se va proteja auzul
4. Nu lăsați aparatul în ploaie
5. Lungimea maximă a tăieturii / Viteza lanțului vu: 15 m/s
6. Deblocați frâna lanțului înainte de punerea în funcțiune
7. Depozitarea acumulatorilor se face numai în încăperi uscate cu temperatura mediului de +10°C - +40°C.  
Depozitați acumulatorii numai în stare încărcată (încărcate cel puțin 40%).
8. Scoateți întotdeauna acumulatorul înainte de a efectua reglaje ale aparatului.
9. Țineți ferăstrăul cu lanț cu acumulator întotdeauna bine cu ambele mâini.
10. Un recul poate duce la vătămări prin tăiere mortale.
11. Acumulatorii trebuie scoși din aparat înainte de eliminarea acestuia ca deșeu. Indicație referitoare la eliminarea ca deșeu a acumulatorilor: acumulatorii nu se vor elimina în gunoiul menajer.

**1. Indicații de siguranță**

Indicațiile de siguranță corespunzătoare le găsiți în broșura anexată!

**Avertisment!**

**Citiți toate indicațiile de siguranță, instrucțiunile și țineți cont de imaginile și datele tehnice care însoțesc acest aparat electric.** Nerespectarea următoarelor instrucțiuni pot duce la electrocutare, incendiu și/sau răniri grave.  
**Păstrați toate instrucțiunile și indicațiile de siguranță pentru viitor.**

**2. Descrierea aparatului și cuprinsul livrării****2.1 Descrierea aparatului (Fig. 1-3, 10, 11, 12)**

1. Opritor cu gheare
2. Protecția din față a mâinii (Frâna lanțului)
3. Mâner anterior
4. Mâner posterior
5. Blocaj de pornire
6. Întrerupător pornire/oprire
7. Capacul rezervorului de ulei
8. Capacul roții lanțului
9. Șurub de fixare a capacului roții lanțului
10. Șurub de tensionare a lanțului
11. Indicator pentru nivelul uleiului
12. Acumulator (nu este cuprins în livrare)
13. Tastă de blocare
14. Protecția din spate a mâinii
15. Lamă
16. Lanțul ferăstrăului
17. Protecție pentru lamă
18. Aparat de încărcat (nu este cuprins în livrare)
19. Placă de adaptare

**2.2 Cuprinsul livrării**

Vă rugăm să verificați integralitatea articolului în baza cuprinsului livrării descris. În cazul în care lipsesc piese, vă rugăm să vă adresați în interval de maxim 5 zile lucrătoare de la cumpărarea articolului la centrul nostru de service sau la magazinul la care ați achiziționat aparatul, prezentați în acest caz un bon de cumpărare valabil. Vă rugăm să țineți cont de tabelul de garanție cuprins în informațiile de service din capătul instrucțiunilor de utilizare.

- Deschideți ambalajul și scoateți aparatul cu grijă.
- Îndepărtați ambalajul, precum și siguranțele de ambalare și de transport (dacă există).
- Verificați dacă livrarea este completă.
- Controlați aparatul și accesoriile dacă nu prezintă pagube de transport.
- Păstrați ambalajul după posibilitate, până la expirarea duratei de garanție.

**Pericol!**

**Aparatul și ambalajul nu sunt jucării pentru copii! Copiii le este interzis să se joace cu pungi din material plastic, folii și piese mici! Există pericolul de înghițire și sufocare!**

- Instrucțiuni de utilizare originale
- Indicații de siguranță

### 3. Utilizarea conform scopului

Ferăstrăul cu lanț este prevăzut pentru rețezarea copacilor mici, precum și pentru tăierea butucilor, ramurilor, grinzilor de lemn, scândurilor, etc. și poate fi folosit atât pentru tăieturi transversale cât și pentru tăieturi longitudinale. El nu se pretează la tăierea altor materiale în afară de lemn.

Aparatul poate fi utilizat numai în conformitate cu scopul pentru care a fost creat. Orice utilizare care depășește acest domeniu este considerată neconformă. Pentru eventualele daune sau accidente de orice tip rezultate ca urmare a utilizării neconforme a aparatului răspunde utilizatorul/operatorul și nu producătorul.

Vă rugăm să țineți de asemenea cont de faptul că aparatele noastre nu sunt construite pentru utilizare în scopuri meșteșugărești sau industriale. Nu ne asumăm nicio răspundere pentru eventualele probleme survenite ca urmare a utilizării aparatului în întreprinderi lucrative, meșteșugărești sau industriale precum și în alte activități similare.

### 4. Date tehnice

Sursă de alimentare a motorului: .....36 V d.c.  
 Turația la mers în gol  $n_0$ : ..... max. 8200 min<sup>-1</sup>  
 Viteza de tăiere la turație nominală: max. 15 m/s  
 Volumul de ulei din rezervor: .....115 ml  
 Greutate cu lamă + lanț + acumulator: .. cca. 5 kg  
 Greutate netă (fără acumulatori) ..... cca. 4,13 kg

#### Pericol!

#### Zgomote și vibrații

Valorile de zgomot și vibrație au fost evaluate conform EN 60745-1 și EN 60745-2-13.

Nivelul presiunii sonore  $L_{pA}$  ..... 92,1 dB(A)  
 Nesiguranța  $K_{pA}$  ..... 3 dB  
 Nivelul puterii sonore  $L_{WA}$  ..... 102 dB(A)  
 Nesiguranța  $K_{WA}$  ..... 2,7 dB  
 Nivelul puterii sonore garantat  $L_{WA}$  ..... 105 dB(A)

#### Purtați protecție antifonică.

Expunerea la zgomot poate cauza deteriorarea sau pierderea auzului.

Valoarea vibrațiilor totale (suma vectorilor a trei direcții) a fost evaluată conform EN 62841-1 și EN 62841-4-1

#### Mâner sub sarcină

Valoarea vibrațiilor emise la mânerul anterior  
 $a_h = 3,613 \text{ m/s}^2$

Valoarea vibrațiilor emise la mânerul posterior  
 $a_h = 2,836 \text{ m/s}^2$   
 Nesiguranța  $K = 1,5 \text{ m/s}^2$

Valorile vibrațiilor totale și valorile emisiei sonore menționate au fost măsurate conform unui proces de verificare normat și pot fi utilizate pentru comparația cu alte aparate electrice ale altor producători.

Valorile vibrațiilor totale și valorile emisiei sonore menționate pot fi utilizate pentru și la o estimare provizorie a solicitării aparatului.

#### Avertisment:

Emisiile de vibrație și emisiile sonore pot devia de la valorile menționate în timpul utilizării efective a aparatului electric, în funcție de modul de utilizare al aparatului electric și în special de tipul piesei de prelucrat.

#### Limitați zgomotul și vibrațiile la un nivel minim.

- Utilizați numai aparate în stare ireproșabilă.
- Întrețineți și curățați aparatul cu regularitate.
- Adaptați modul dvs. de lucru aparatului.
- Nu suprasolicitați aparatul.
- Dacă este necesar, lăsați aparatul să fie verificat.
- Decuplați aparatul, atunci când acesta nu este utilizat.
- Purtați mănuși!

### 5. Înainte de punerea în funcțiune

#### Avertisment!

Scoateți întotdeauna acumulatorul înainte de a efectua reglaje ale aparatului.

**Pericol!** Introduceți acumulatorul abia când ferăstrăul cu lanț este montat complet și tensiunea lanțului este reglată. Purtați întotdeauna mănuși de protecție atunci când lucrați la ferăstrăul cu lanț, pentru a evita vătăările.

#### 5.1 Montarea lamei și a lanțului ferăstrăului

- Scoateți cu atenție toate piesele din ambalaj și verificați dacă sunt complete (Fig. 2-3).
- Desfaceți șurubul de fixare a capacului roții



- lanțului (Fig. 4).
- Demontați capacul roții lanțului (Fig. 5).
- Așezați lanțul în canelura circulară a lamei (Fig. 6/Poz. A).
- Lama și lanțul se vor așeza în suportul ferăstrăului așa cum este indicat în imagine. Aici lanțul se va ghida după pinionul de antrenare (Fig. 6b și 6c / Poz. B).
- Se așează la loc capacul roții lanțului și se fixează cu șurubul de fixare (Fig. 7). **Atenție!** Șurubul de fixare se va înșuruba complet abia după reglarea tensionării lanțului de ferăstrău (a se vedea punctul 5.2.)

### 5.2 Tensionarea lanțului ferăstrăului

**Avertisment!** Înaintea efectuării controalelor și a lucrărilor de reglare se va scoate întotdeauna acumulatorul. Purtați întotdeauna mănuși de protecție atunci când lucrați la ferăstrăul cu lanț, pentru a evita vătămările.

- Desfaceți puțin șurubul de fixare a capacului roții lanțului (Fig. 4).
- Reglați tensionarea lanțului cu ajutorul șurubului de tensionare a lanțului (Fig. 8/Poz. 10). Prin rotire spre dreapta se mărește tensionarea lanțului, prin rotire spre stânga se scade tensionarea acestuia. Lanțul ferăstrăului este tensionat corect atunci când acesta poate fi ridicat cca. 3 – 4 mm la mijlocul lamei (Fig. 9).
- Se strânge șurubul de fixare al capacului roții lanțului (Fig. 7). **Pericol!** Toate elementele lanțului trebuie să se găsească corect în canelura de ghidare a lamei.

#### Indicații pentru tensionarea lanțului:

Pentru asigurarea unei funcționări sigure, lanțul ferăstrăului trebuie să fie tensionat corect. Veți recunoaște tensionarea optimă atunci când lanțul ferăstrăului poate fi ridicat cca. 3 – 4 mm la mijlocul lamei.

Deoarece lanțul ferăstrăului se încălzește în timpul tăierii, controlați tensionarea lanțului la fiecare 10 minute și dacă este necesar reglați-o. Acest lucru este valabil în special pentru lanțurile noi. După terminarea lucrării, detensionați lanțul de ferăstrău deoarece prin răcire acesta se scurtează. Veți evita astfel deteriorarea lanțului.

### 5.3 Ungerea lanțului de ferăstrău

**Avertisment!** Înaintea efectuării controalelor și a lucrărilor de reglare se va scoate întotdeauna acumulatorul. Purtați întotdeauna mănuși de protecție atunci când lucrați la ferăstrăul cu lanț, pentru a evita vătămările.

**Indicație!** Nu exploatați niciodată ferăstrăul fără ulei de ungere pentru lanț! Utilizarea ferăstrăului cu lanț fără ulei de ungere a lanțului sau la un nivel al uleiului aflat sub marcajul minim (Fig. 10/ Poz. B) duce la deteriorarea ferăstrăului cu lanț!

**Indicație!** Fiți atenți la condițiile de temperatură: temperaturile diferite ale mediului ambiant necesită lubrifianți cu vâscozități foarte diferite. La temperaturi joase aveți nevoie de uleiuri fluide (cu o vâscozitate mică) pentru a crea un film de unsoare suficient. Dacă însă veți folosi același ulei pe timp de vară, acesta se va lichefia și mai mult datorită temperaturilor înalte. Din acest motiv filmul de unsoare se poate întrerupe, lanțul se poate înfierbânta și se poate deteriora. Pe lângă aceasta unsoarea se arde și duce la o poluare inutilă cu substanțe nocive.

#### Umplerea rezervorului cu ulei:

- Ferăstrăul cu lanț se așează pe o suprafață plană.
- Curățați zona din jurul capacului rezervorului de ulei (Fig. 10/Poz. A) și apoi deschideți-l.
- Rezervorul se umple cu ulei pentru ungerea lanțului de ferăstrău. Fiți atenți aici să nu intră mizerie în rezervor pentru a nu se înfunda duza de ulei.
- Închideți capacul rezervorului de ulei.

### 5.4 Încărcarea pachetului de acumulatori LI (Fig. 11-12)

Acumulatorul este protejat împotriva descărcării totale. Un dispozitiv de protecție integrat decuplează automat aparatul atunci când acumulatorul este descărcat. **Avertisment!** Nu mai apăsați întrerupătorul pornire/oprire atunci când dispozitivul de protecție a decuplat aparatul. Acest lucru poate duce la deteriorarea acumulatorului.

1. Scoateți pachetul de acumulatori (13) din mâner, apăsând tasta de blocare (13) în jos.
2. Comparați dacă tensiunea de rețea indicată pe plăcuța indicatoare corespunde cu tensiunea existentă în rețea. Introduceți ștecherul de rețea al aparatului de încărcat (18) în priză. LED-ul verde începe să lumineze intermitent.
3. Împingeți acumulatorul pe încărcător.

La punctul 12 (Afișajul aparatului de încărcat) găsiți un tabel cu semnificațiile afișajului LED-urilor pe aparatul de încărcat.

Dacă nu este posibilă încărcarea pachetului de acumulatori vă rugăm să verificați

- dacă există tensiune la priză
- dacă există un contact perfect la contactele de încărcare ale aparatului de încărcat.

Dacă totuși nu este posibilă încărcarea pachetului de acumulatori, vă rugăm să trimiteți

- încărcătorul și adaptorul de încărcare
  - și pachetul de acumulatori
- la service-ul nostru pentru clienți.

**În scopul unei expedieri corespunzătoare, vă rugăm să contactați serviciul nostru pentru clienți sau magazinul la care ați achiziționat aparatul.**

**Țineți cont la expedierea sau eliminarea acumulatorilor resp. a aparatelor cu acumulator, ca acestea să fie ambalate separat în pungă din material plastic, pentru a evita un scurt-circuit sau incendiu!**

În interesul unei durate îndelungate de utilizare a pachetului de acumulatori trebuie să asigurați încărcarea la timp a pachetului de acumulatori. Acest lucru este necesar în orice caz atunci când constatați că puterea aparatului scade. Nu descărcați niciodată complet pachetul de acumulatori. Acest lucru duce la defectarea pachetului de acumulatori!

### 5.5 Afișarea capacității acumulatorului (obr. 11)

Apăsați comutatorul pentru afișarea capacității acumulatorului (A). Afișajul capacității acumulatorului (B) vă semnalizează nivelul de încărcare al acumulatorului în baza a 3 LED-uri.

**Toate 3 LED-urile luminează:**  
Acumulatorul este complet încărcat.

**Se aprind 2 LED-uri sau numai unul**  
Acumulatorul mai are rezerve suficiente.

**1 LED clipește:**  
Acumulatorul este gol, încărcați acumulatorul.

**Toate LED-urile clipesc:**  
Temperatura acumulatorului este prea scăzută. Îndepărtați acumulatorul din aparatul de încărcat și lăsați-l o zi la temperatura camerei. În cazul în care defecțiunea persistă, acumulatorul este descărcat profund și este defect. Îndepărtați acumulatorul din aparatul de încărcat. Încărcarea și utilizarea unui acumulator defect este interzisă.

## 6. Operare

### 6.1 Pornirea / Oprirea

#### Pornirea

- Introduceți acumulatorul în aparat.
- Ferăstrăul cu lanț se prinde cu ambele mâini de mână așa cum este indicat în figura 13 (degetul mare sub mână).
- Se apasă și se ține apăsat blocajul de pornire (Fig. 1/Poz. 5).
- Porniți ferăstrăul cu lanț cu întrerupătorul pornire/oprire (Fig. 1/Poz. 6). Blocajul împotriva pornirii poate fi acum eliberat.

#### Oprirea

Se eliberează întrerupătorul pornire/oprire (Fig. 1/Poz. 6).

Frâna integrată oprește lanțul ferăstrăului într-un timp foarte scurt. Scoateți acumulatorul atunci când întrerupeți lucrul.

**Avertisment!** Transportați ferăstrăul numai de mânerul din față! Dacă purtați ferăstrăul pregătit de pornire numai de mânerul din spate cu elementele de cuplare, se poate întâmpla ca întrerupătorul pornire/oprire să fie acționat accidental simultan cu blocajul de pornire și ferăstrăul poate fi pornit neintenționat.

### 6.2 Dispozitive de protecție

#### Frână de motor

Motorul frânează lanțul ferăstrăului imediat ce întrerupătorul pornire/oprire (Fig. 1/Poz. 6) este eliberat sau alimentarea cu curent este întreruptă. Prin aceasta pericolul accidentării datorită rotirii din inerție a lanțului este redus considerabil.

#### Frâna lanțului

Frâna lanțului este un mecanism de protecție care se declanșează prin inermiul protecției din față a mâinii (Fig. 1/Poz. 2). Dacă ferăstrăul cu lanț este aruncat înapoi datorită unui recul, frâna lanțului se declanșează și oprește ferăstrăul cu lanț într-un timp mai scurt de 0,1 secunde. Verificați cu regularitate funcționarea frânei lanțului. Pentru aceasta rabatați protecția mâinii (Fig. 1/Poz. 2) în față și porniți scurt ferăstrăul cu lanț. Lanțul ferăstrăului nu are voie să pornească. Pentru a debloca frâna lanțului, trageți înapoi protecția din față a mâinii (Fig. 1/Poz. 2) până când aceasta a intrat în lăcaș.

**Pericol!** Nu folosiți ferăstrăul atunci când dispozitivele de protecție nu funcționează impecabil. Nu încercați să reparați singuri dispozitivele de protecție relevante pentru siguranță, ci adresați-vă la centrul nostru service sau la un atelier similar calificat.

#### Protecția mâinii

Protecția din față a mâinii (în același timp frâna lanțului) (Fig. 1/Poz. 2) și protecția din spate a mâinii (Fig. 1/Poz. 14) protejează degetele împotriva vătămării la contactul cu lanțul ferăstrăului, în cazul în care acesta se rupe datorită suprasolicitării.

## 7. Lucrul cu ferăstrăul cu lanț

### 7.1 Pregătirea

Înainte oricărei utilizări controlați următoarele puncte, pentru a putea lucra în siguranță:

#### Starea ferăstrăului cu lanț

Înainte începerii lucrului controlați ferăstrăul cu lanț dacă nu prezintă deteriorări la carcasă, lanț sau lamă. Nu puneți niciodată în funcțiune un aparat evident deteriorat.

#### Rezervorul pentru ulei

Nivelul uleiului în rezervor. Controlați chiar și pe timpul lucrului dacă există suficient ulei în rezervor. Nu folosiți niciodată aparatul atunci când nu există ulei în rezervor sau când nivelul acestuia a scăzut sub marcajul minim (Fig. 10/Poz. B), pentru a evita deteriorarea ferăstrăului cu lanț. Un rezervor plin ajunge de regulă pentru circa 15 minute, în funcție de pauze și de sarcină.

#### Lanțul ferăstrăului

Tensionarea lanțului de ferăstrău, starea de uzură a dinților. Cu cât lanțul de ferăstrău este mai ascuțit cu atât ferăstrăul poate fi folosit și controlat mai ușor. Acest lucru este valabil și pentru tensionarea lanțului. Verificați pe timpul lucrului la fiecare 10 minute tensionarea lanțului, pentru a mări siguranța dumneavoastră de lucru! În special lanțurile de ferăstrău noi tind să se întindă mai mult.

#### Frâna lanțului

Controlați funcționarea frânei lanțului așa cum este descris în capitolul „Dispozitive de protecție” și deblocați-o.

#### Îmbrăcămintea de protecție

Purtați neapărat îmbrăcăminte de protecție corespunzătoare, strânsă pe corp cum ar fi pantaloni de protecție împotriva tăieturilor, mănuși și încălțăminte de siguranță.

#### Protejarea auzului și ochelari de protecție.

Pe timpul retezării și lucrărilor în pădure purtați neapărat o cască cu protecție integrată a auzului și feței. Aceasta oferă protecție împotriva ramurilor în cădere și loviturilor bruște provocate de crengi.

### 7.2 Descrierea modului de operare corect la lucrările de bază

#### Doborârea copacilor (Fig. 14 - 17)

Dacă se taie și se doboară copaci de către două sau mai multe persoane simultan, atunci distanța dintre persoanele care taie și care doboară trebuie să fie cel puțin dublă față de înălțimea copacului care va cădea (Fig. 14). La doborârea copacilor se va ține cont ca nicio altă persoană să nu fie în pericol, să nu se atingă linii de curent electric și să nu se producă pagube materiale. Dacă un copac a atins o linie de curent, atunci se va anunța imediat firma de alimentare cu energie. La lucrările de tăiere în pantă, operatorul ferăstrăului cu lanț trebuie să se găsească deasupra copacului care urmează a fi tăiat, deoarece după tăiere copacul va aluneca sau se va rostogoli la vale (Fig. 15).

Înainte de doborâre se va stabili și dacă este necesar se va elibera o cale de retragere. Calea de retragere trebuie să se găsească oblic în spatele liniei din care se așteaptă să cadă copacul, așa cum este indicat în figura 16. (A = zona periculoasă, B = direcția de cădere, C = intervalul de retragere).

Înainte de doborâre se va ține cont de înclinarea naturală a copacului, poziția crengilor mai groase și direcția vântului, pentru a putea aprecia direcția de cădere a acestuia.

Se vor îndepărta mizeria, pietrele, coaja desprinsă, cuiele, scoabele și sârmele de pe copac.

#### Aplicarea tăieturii de crestare (Fig. 17)

Tăiați o crestătură (A) în unghi drept față de direcția de cădere, cu o adâncime de 1/3 din diametrul copacului, așa cum este indicat în figura 17. Mai întâi se execută tăietura de crestare orizontală de jos (1). Astfel se evită blocarea ferăstrăului cu lanț sau a șinei de ghidare la executarea celei de-a doua tăieturi de crestare.

### Aplicarea tăieturii de doborâre (Fig. 17)

Tăietura de doborâre se începe la cel puțin 50 mm deasupra tăieturii orizontale de crestare.

Tăietura de doborâre (B) se execută paralel cu tăietura orizontală de crestare. Tăietura de doborâre se va efectua numai într-atât încât să rămână o inimă (stinghia de doborâre) (D) care va putea acționa drept șarnieră. Inima rămasă va împiedica întoarcerea copacului și căderea acestuia în direcția greșită. Nu tăiați complet inima. La apropierea tăieturii de doborâre de inimă, copacul trebuie să înceapă să cadă. Dacă eventual se observă că copacul nu va cădea în direcția dorită (C), ci se apleacă înapoi și blochează ferăstrăul cu lanț, se va întrerupe executarea tăieturii de doborâre și, pentru deschiderea tăieturii și îndreptarea copacului pe direcția dorită, se vor folosi pene din lemn, material plastic sau aluminiu.

Atunci când copacul începe să cadă, se scoate ferăstrăul cu lanț din copac, se oprește, se pune jos și se părăsește zona periculoasă pe calea de retragere. Se va ține cont de crengile care cad și de faptul că există pericol de împiedicare.

### Tăierea crengilor

Prin aceasta se înțelege despărțirea crengilor de pe copacul doborât. La această operație, crengile mai mari de dedesubt care sprijină copacul se vor lăsa mai întâi așa cum sunt până când s-a tăiat trunchiul. Crengile mai mici, conform descrierii din imaginea 18 se vor despărți de copac printr-o tăietură de jos în sus (A = direcția de tăiere a crengilor după doborâre, B = se vor ține la distanță de sol! Crengile de sprijin se vor lăsa până când trunchiul este tăiat). Crengile tensionate trebuie tăiate de jos în sus pentru a se evita blocarea ferăstrăului.

### Scurtarea trunchiului copacului

Prin aceasta se înțelege împărțirea copacului doborât în segmente. Fiți atenți la o poziție sigură și la o uniformizare a greutății dumneavoastră corporale pe ambele picioare. Dacă este posibil, copacul trebuie așezat pe crengi, grinzi sau pene și sprijinit. Urmați indicațiile simple pentru o tăiere ușoară.

Dacă toată lungimea trunchiului copacului este distribuită uniform, așa cum este indicat în figura 19, se începe tăierea acestuia de sus. Fiți atenți aici să nu se taie în sol.

Dacă trunchiul se sprijină numai pe un capăt, așa cum este indicat în figura 20, se va executa mai întâi o tăietură de 1/3 din diametrul trunchiului din partea de jos (A), pentru a se evita formarea

așchiilor. Cea de-a doua tăietură se va aplica de sus (2/3 din diametru) pe linia primei tăieturi (B) (pentru a se evita blocarea).

Dacă trunchiul copacului se sprijină pe ambele capete, așa cum este indicat în figura 21, atunci se execută mai întâi o tăietură de 1/3 din diametrul trunchiului din partea de sus pentru a se evita formarea așchiilor (A). Cea de-a doua tăietură se va aplica de jos (2/3 din diametru) pe linia primei tăieturi (B) (pentru a se evita blocarea).

La efectuarea lucrărilor de tăiere în pantă se va sta întotdeauna deasupra trunchiului de copac, așa cum este indicat în figura 15. Pentru a păstra în momentul tăierii controlul complet asupra situației, către sfârșitul operației de tăiere se va reduce presiunea de apăsare fără a se neglija însă ținerea stânsă a mânerelor ferăstrăului cu lanț. Se va ține cont aici ca lanțul ferăstrăului să nu atingă solul. După terminarea tăieturii se va aștepta oprirea lanțului ferăstrăului înainte de îndepărtarea ferăstrăului de la locul de tăiere. Înainte de deplasarea de la un copac la altul, se va decupla întotdeauna motorul ferăstrăului cu lanț.

### 7.3 Reculul

Prin recul se înțelege sărirea bruscă în sus și înapoi a ferăstrăului în funcțiune. Cauzele sunt de cele mai multe ori atingerea obiectului de prelucrat cu vârful lamei sau blocarea lanțului de ferăstrău.

Pe timpul unui recul iau naștere abrupte forțe foarte puternice. Din acest motiv ferăstrăul cu lanț reacționează de obicei necontrolat. Urmările sunt deseori vătămări grave ale operatorului sau a persoanelor din apropiere. În special la tăieturile laterale, oblice sau longitudinale, pericolul producerii unui recul este foarte mare, deoarece opritorul cu gheare nu poate fi fixat. Dacă este posibil, evitați astfel de tăieturi sau lucrări cu deosebită atenție atunci când acestea nu pot fi evitate! Pericolul producerii unui recul este cel mai mare atunci când așezați ferăstrăul cu vârful pe locul de tăiat, deoarece acolo efectul de ridicare este cel mai mare (Fig. 22). De aceea așezați întotdeauna ferăstrăul pe cât posibil plan și aproape de opritorul cu gheare (Fig. 23).

### Avertisment!

- Fiți atenți întotdeauna la tensionarea corectă a lanțului!
- Folosiți numai ferăstraie cu lanț cu o funcționare impecabilă!
- Lucrați numai cu un ferăstrău cu lanț ascuțit regulamentar!

- Nu se va tăia niciodată deasupra înălțimii umărului!
- Nu se va tăia niciodată cu muchia de sus sau cu vârful lamei ferăstrăului!
- Țineți întotdeauna ferăstrăul cu lanț strâns cu ambele mâini!
- Folosiți întotdeauna pe cât posibil opritorul cu gheare drept punct de ridicare.

#### **Tăierea lemnului tensionat**

Tăierea lemnului sub tensiune necesită o atenție deosebită! Lemnul tensionat care se detensionează prin tăiere, reacționează câteodată complet necontrolat. Acest lucru poate provoca vătămări grave sau chiar mortale (Fig. 24 – 26).

Aceste lucrări trebuie efectuate numai de către specialiști instruiți.

## **8. Curățirea, întreținerea și comanda pieselor de schimb**

#### **Pericol!**

- Înaintea fiecărei operații de curățare se va scoate acumulatorul.
- Pentru curățare nu se va introduce aparatul sub nici o formă în apă sau în alte lichide.

#### **8.1 Curățarea**

- Curățați cu regularitate mecanismul de tensionare prin suflarea acestuia cu un jet de aer sub presiune sau cu o perie. Nu folosiți unelte pentru curățare.
- Păstrați mânerul curat, fără urme de ulei pe ele, pentru a avea întotdeauna o stabilitate sigură.
- Dacă este necesar, curățați aparatul cu o cârpă umedă și eventual cu un detergent ușor.
- Dacă ferăstrăul cu lanț nu este folosit timp mai îndelungat, îndepărtați uleiul din rezervor. Așezați lanțul ferăstrăului și lama într-o baie de ulei și înveliți-le apoi în hârtie uleioasă.

#### **8.2 Întreținerea**

##### **Schimbarea lanțului și a lamei ferăstrăului**

Lama trebuie schimbată atunci când

- canelura de ghidare a lamei este uzată.
- roata dințată cilindrică în lamă este deteriorată sau uzată.

Demontați placa de adaptare (Poz. 19) de pe lamă așa cum este indicat în figura 27. Montați

placa de adaptare din nou pe lamă. Procedați aici așa cum s-a descris în capitolul "Montarea lamei și lanțului de ferăstrău"!

#### **Verificarea ungerii automate a lanțului**

Verificați cu regularitate funcționarea ungerii automate a lanțului pentru a se evita supraîncălzirea și deci deteriorarea lamei și lanțului ferăstrăului provocate de aceasta. Îndreptați pentru aceasta vârful lamei asupra unei suprafețe drepte (scândură, fața tăiată a unui copac) și lăsați ferăstrăul să meargă.

Dacă pe timpul acestei operații se observă o urmă de ulei crescătoare, ungeria automată a lanțului funcționează impecabil. Dacă nu se observă formarea unei urme de ulei clare, citiți indicațiile corespunzătoare din "Depistarea deranjamentelor"! Dacă nici aceste indicații nu vă ajută mai departe, adresați-vă service-ului nostru sau unui alt atelier de specialitate similar calificat.

**Pericol!** Nu atingeți suprafața. Păstrați o distanță de siguranță corespunzătoare (cca. 20 cm).

#### **Ascuțirea lanțului ferăstrăului**

Un lucru efectiv cu ferăstrăul cu lanț este numai atunci posibil când lanțul ferăstrăului se găsește într-o stare bună și este ascuțit. Prin aceasta se reduce și pericolul unui recul.

Lanțul ferăstrăului poate fi ascuțit de orice comerciant de specialitate. Nu încercați să ascuțiți singur lanțul ferăstrăului atunci când nu dispuneți de unelte corespunzătoare și experiența necesară.

#### **8.3 Comanda pieselor de schimb:**

La comanda pieselor de schimb trebuie comunicate următoarele informații;

- Tipul aparatului
- Numărul articolului aparatului
- Numărul de identificare al aparatului
- Numărul de piesă de schimb al piesei de schimb necesare

Informații și prețuri actuale găsiți la adresa [www.Einhell-Service.com](http://www.Einhell-Service.com)

## **9. Indicații referitoare la protecția mediului înconjurător/ îndepărtarea ferăstrăului cu lanț**

Dacă aparatul s-a uzat complet, predați-l la un centru de colectare a deșeurilor corespunzător. Nu aruncați aparatul la gunoiul menajer ci, în interesul protecției mediului înconjurător, predați-l la un centru de colectare a aparatelor electrice uzate. Comuna dumneavoastră responsabilă vă informează cu plăcere în legătură cu adresele și programul acestor centre. Predați și ambalajul precum și piesele auxiliare uzate la centrele de colectare respective.

## **10. Lagăr**

Depozitați aparatul și accesoriile acestuia la loc întunecos, uscat și ferit de îngheț, precum și inaccesibil copiilor. Temperatura de depozitare optimă este între 5 și 30 °C. Păstrați aparatul electric în ambalajul original.

## 11. Căutarea erorilor

### Pericol!

Înainte de căutarea erorilor opriți aparatul și scoateți acumulatorul.

Tabelul următor indică anumite simptome ale deranjamentelor și descrie cum se pot remedia acestea, atunci când mașina dumneavoastră nu funcționează corespunzător. Dacă cu ajutorul acestor informații nu puteți localiza și remedia deranjamentul, adresați-vă vă rugăm atelierului dumneavoastră service.

Cauză	Defecțiune	Remediere
Ferăstrăul cu lanț nu funcționează	<ul style="list-style-type: none"> <li>- Frâna de recul (frâna lanțului) a fost declanșată</li> <li>- Nu există alimentare cu curent</li> </ul>	<ul style="list-style-type: none"> <li>- Protecția mâinii se trage înapoi pe poziție</li> <li>- Se verifică acumulatorul</li> </ul>
Ferăstrăul cu lanț lucrează intermitent	<ul style="list-style-type: none"> <li>- Contact intern slăbit</li> <li>- Întrerupătorul pornire/oprire defect</li> </ul>	<ul style="list-style-type: none"> <li>- Se contactează un atelier de specialitate</li> <li>- Se contactează un atelier de specialitate</li> </ul>
Lanțul de ferăstrău uscat	<ul style="list-style-type: none"> <li>- Nu există ulei în rezervor</li> <li>- Aerisirea din capacul rezervorului de ulei înfundată</li> <li>- Canalul de scurgere a uleiului înfundat</li> </ul>	<ul style="list-style-type: none"> <li>- Se completează cu ulei</li> <li>- Se curăță capacul rezervorului cu ulei</li> <li>- Se curăță canalul de scurgere a uleiului</li> </ul>
Frâna lanțului nu funcționează	<ul style="list-style-type: none"> <li>- Există probleme la mecanismul de cuplare din protecția din față a mâinii</li> </ul>	<ul style="list-style-type: none"> <li>- Se contactează un atelier de specialitate</li> </ul>
Lanțul/șina de ghidare fierbinți	<ul style="list-style-type: none"> <li>- Nu există ulei în rezervor</li> <li>- Aerisirea din capacul rezervorului de ulei înfundată</li> <li>- Canalul de scurgere a uleiului înfundat</li> <li>- Lanțul tocit</li> </ul>	<ul style="list-style-type: none"> <li>- Se completează cu ulei</li> <li>- Se curăță capacul rezervorului de</li> <li>- Se curăță canalul de scurgere a uleiului</li> <li>- Se ascute sau se înlocuiește lanțul</li> </ul>
Ferăstrăul rupe, vibrează sau nu taie corect	<ul style="list-style-type: none"> <li>- Tensionarea lanțului prea lejeră</li> <li>- Lanțul tocit</li> <li>- Lanțul uzat</li> <li>- Dinții ferăstrăului sunt îndreptați în direcție greșită</li> </ul>	<ul style="list-style-type: none"> <li>- Se reglează întinderea lanțului</li> <li>- Se ascute sau se înlocuiește lanțul</li> <li>- Se înlocuiește lanțul</li> <li>- Se montează lanțul ferăstrăului din nou cu dinții în direcția corectă</li> </ul>

## 12. Afișajul aparatului de încărcat

Starea afișajului		Semnificația și măsura de remediere
LED-ul roșu	LED-ul verde	
stins	intermitent	<b>Stare de funcționare</b> Aparatul de încărcat este conectat la rețea și pregătit de funcționare, acumulatorul nu este în aparatul de încărcat
aprins	stins	<b>Încărcare</b> Aparatul de încărcat încarcă acumulatorul în regim de încărcare rapidă. Timpii de încărcare corespunzători îi găsiți direct pe aparatul de încărcat. <b>Indicație!</b> În funcție de nivelul de încărcare al acumulatorului timpii de încărcare efectivi pot fi diferiți de timpii de încărcare menționați.
stins	aprins	<b>Acumulatorul este încărcat și poate fi pus în folosință.</b> După aceea se comută într-o încărcare de protecție până la încărcarea completă. Pentru aceasta lăsați acumulatorul cu cca. 15 minute mai mult pe aparatul de încărcat. <b>Măsură de remediere:</b> Îndepărtați acumulatorul din aparatul de încărcat. Deconectați aparatul de încărcat de la rețea.
intermitent	stins	<b>Încărcare adaptată</b> Aparatul de încărcat se găsește în regimul de încărcare de protecție. În acest regim, din motive de siguranță, acumulatorul este încărcat mai încet și necesită mai mult timp. Acest lucru poate avea următoarele cauze: - Acumulatorul nu a mai fost încărcat timp foarte îndelungat. - Temperatura acumulatorului nu se găsește în intervalul ideal. <b>Măsură de remediere:</b> Așteptați până când procesul de încărcare este încheiat, apoi acumulatorul poate fi încărcat în continuare.
intermitent	intermitent	<b>Defecțiune</b> Nu mai este posibilă încărcarea acumulatorului. Acumulatorul este defect. <b>Măsură de remediere:</b> Încărcarea unui acumulator defect este interzisă. Îndepărtați acumulatorul din aparatul de încărcat.
aprins	aprins	<b>Deteriorare datorată temperaturii</b> Acumulatorul este prea fierbinte (de ex. la radiație solară directă) sau prea rece (sub 0° C) <b>Măsură de remediere:</b> Îndepărtați acumulatorul din aparatul de încărcat și păstrați-l o zi la temperatura încăperii (cca. 20° C).



**13. Garnituri de tăiere admise**

Lungimea garniturii de tăiere	305 mm (12")	356 mm (14")	405 mm (16")
Lungimea max. a tăieturii	280 mm	330 mm	380 mm

Oregon				
	Lanț	90PX045X	90PX052X	90PX056X
	Șină de ghidare	566655 (124MLEA041)	577293 (144MLEA041)	112329 (164MLEA041)

Kangxin				
	Lanț	3/8.043X45DL	3/8.043X52DL	3/8.043X57DL
	Șină de ghidare	AP12-45-437P	AP14-53-437P	AP16-57-437P



Numai pentru țări ale UE

Nu aruncați aparatele electrice la gunoiul menajer!

Conform directivei europene 2012/19/CE cu privire la aparatele electrice și electronice vechi și punerea în aplicare în legislația națională, aparatele electrice uzate trebuie colectate separat și supuse unui ciclu de reciclare ecologic.

Alternativă de reciclare la apelul de trimitere înapoi:

Alternativ returnării, proprietarul aparatului electric este obligat să participe la o valorificare corectă a acestuia, în cazul renunțării asupra proprietății aparatului. Aparatul vechi poate fi predat în acest sens unui centru de colectare, care execută o îndepărtare conform legilor naționale referitoare la reciclare și deșeuri. Nu sunt afectate accesoriile atașate aparatelor vechi și materiale auxiliare fără componente electrice.

Retipărirea sau orice altă multiplicare a documentației și documentelor însoțitoare ale produselor, chiar și parțial, este permisă numai cu acordul în mod expres a firmei Einhell Germany AG.

Ne rezervăm dreptul pentru modificări de ordin tehnic

## Informații de service

În toate țările menționate în certificatul de garanție dispunem de parteneri de service competenți, datele de contact ale acestora le puteți găsi în certificatul de garanție. Acești parteneri vă stau la dispoziție pentru toate problemele referitoare la service, piese de schimb și de uzură sau aprovizionarea cu materiale de consum.

Se va ține cont de faptul că la acest produs, următoarele piese sunt supuse unei uzuri naturale sau datorate utilizării resp. că aceste piese sunt necesare ca materiale de consum.

Categorie	exemplu
Piese de uzură*	Lamă, Acumulator
Material de consum/ Piese de consum*	Lanțul ferăstrăului
Piese lipsă	

\* nu este cuprins în livrare în mod obligatoriu!

În caz de deteriorări sau defecte, vă rugăm să anunțați acest lucru pe pagina de internet [www.Einhell-Service.com](http://www.Einhell-Service.com). Vă rugăm să țineți cont de descrierea exactă a defecțiunii și răspundeți în orice caz la următoarele întrebări:

- A funcționat aparatul o dată sau a fost de la început defect?
- Ați remarcat ceva înainte de defectarea aparatului (simptom înainte de defectare)?
- Ce fel de defecțiune prezintă aparatul după părerea dumneavoastră (simptom principal)?  
Descrieți această defecțiune.

## Certificat de garanție

Stimată clientă, stimate client,  
produsele noastre sunt supuse unui control de calitate riguros. Dacă totuși vreodată acest aparat nu va funcționa ireproșabil, ne pare foarte rău și vă rugăm să vă adresați centrului nostru service, la adresa indicată la finalul acestui certificat de garanție. Bineînțeles că vă stăm și la telefon cu plăcere la dispoziție, la numerele de service menționate. Pentru revendicarea pretențiilor de garanție trebuie ținut cont de următoarele:

1. Aceste instrucțiuni de garanție se adresează exclusiv consumatorilor, deci persoanelor fizice, care nu doresc să utilizeze acest produs în cadrul unor activități lucrative sau pentru activități profesionale independente. Aceste instrucțiuni de garanție reglementează prestațiile de garanție suplimentare, pe care producătorul jos numit le promite cumpărătorilor săi la cumpărarea unui aparat nou, suplimentar garanției legale. Pretențiile dumneavoastră de garanție legale nu sunt atinse de această garanție. Prestația noastră de garanție este gratuită pentru dumneavoastră.
2. Prestația de garanție se extinde în exclusivitate asupra defectelor la aparatul nou achiziționat de dumneavoastră de la producătorul jos numit, care provin din erori de material sau de fabricație și se limitează, în funcție de decizia noastră, la remedierea acestor defecte sau la schimbarea aparatului. Vă rugăm să țineți de asemenea cont de faptul că aparatele noastre nu sunt construite pentru utilizare în scopuri lucrative, meșteșugărești sau profesionale. Din acest motiv nu se va încheia un contract de garanție, atunci când aparatul este folosit în perioada de garanție în întreprinderi lucrative, meșteșugărești sau industriale precum și pentru activități similare.
3. Excluse de la garanție sunt următoarele:
  - Deteriorări datorate neluării în considerare a instrucțiunilor de montare, a instrucțiunilor de utilizare sau instalării necompetente (cum ar fi de exemplu racordarea la o tensiune de rețea greșită sau la un curent greșit), neluării în considerare a prescripțiilor referitoare la lucrările de întreținere și siguranță, expunerea aparatului la condiții de mediu anormale sau îngrijire și întreținere insuficientă.
  - Deteriorări ale aparatului, cauzate de utilizarea abuzivă sau improprie (cum ar fi suprasolicitarea aparatului sau folosirea uneltelor atașabile sau auxiliarelor neadmiși), intrarea corpurilor străine în aparat (cum ar fi nisip, pietre sau praf, deteriorări din timpul transportului), recurgerea la violență sau influențe străine (cum ar fi de exemplu deteriorări datorită căderii).
  - Deteriorări ale aparatului sau ale unor părți ale acestuia, care se explică prin uzură normală, conformă utilizării sau altă uzură naturală.
4. Durata de garanție este de 24 luni și începe din ziua cumpărării aparatului. Pretențiile de garanție se vor revendica în interval de două săptămâni de la data apariției defectului. Este exclusă revendicarea pretenției de garanție după expirarea duratei de garanție. Repararea sau schimbarea aparatului nu duce nici la prelungirea duratei de garanție și nici nu se va fixa o durată de garanție nouă pentru prestația efectuată la acest aparat sau pentru o piesă schimbată la acesta. Acest lucru este valabil și în cazul unui service la fața locului.
5. Pentru revendicarea pretențiilor de garanție, vă rugăm să anunțați aparatul defect la: [www.Einhell-Service.com](http://www.Einhell-Service.com). Vă rugăm să aveți pregătit bonul de cumpărare sau altă dovadă de cumpărare a aparatului dvs. nou. Aparat trimise fără dovadă corespunzătoare sau fără plăcuță de identificare sunt excluse de la prestația de garanție datorită posibilităților insuficiente de alocare. Dacă defectul aparatului este cuprins în prestațiile noastre de garanție, veți primi imediat înapoi aparatul reparat sau un aparat nou.

Bineînțeles că remediem cu plăcere contra cost și defecte la aparate care nu sunt sau nu mai sunt cuprinse în prestațiile de garanție. Pentru aceasta trimiteți și rugăm aparatul la adresa noastră service:

La piesele de uzură, de consum și piesele lipsă vă informăm în mod expres, că trebuie avute în vedere restricțiile garanției menționate în informațiile de service ale acestor instrucțiuni de utilizare.

**Κίνδυνος!**

Κατά τη χρήση των συσκευών πρέπει, προς αποφυγή τραυματισμών, να τηρούνται και να λαμβάνονται ορισμένα μέτρα ασφαλείας. Διαβάστε για το λόγο αυτό προσεκτικά τις Οδηγίες χρήσης / Υποδείξεις ασφαλείας. Φυλάξτε τις καλά για να έχετε τις πληροφορίες πάντα στη διάθεσή σας. Εάν παραδώσετε τη συσκευή σε άλλα άτομα, δώστε μαζί και αυτές τις Οδηγίες χρήσης / Υποδείξεις ασφαλείας. Δεν αναλαμβάνουμε καμία ευθύνη για ατυχήματα ή βλάβες που οφείλονται σε μη τήρηση αυτών των Οδηγιών χρήσης και των Υποδείξεων ασφαλείας.

**Εξήγηση των συμβόλων στη συσκευή (εικ. 28):**

1. Διαβάστε την Οδηγία χρήσης
2. Να φοράτε προστασία ματιών
3. Να χρησιμοποιείτε ηχοπροστασία
4. Μην εκτίθετε τη συσκευή σε βροχή
5. Μέγιστο μήκος κοπής / Ταχύτητα αλυσίδας νυ: 15 m/s
6. Απασφαλίστε το φρένο της αλυσίδας πριν τη θέση σε λειτουργία!
7. Οι συσσωρευτές να φυλάσσονται μόνο σε στεγνούς χώρους και σε θερμοκρασία περιβάλλοντος +10°C - +40°C. Να αποθηκεύετε τις μπαταρίες μόνο σε φορτισμένη κατάσταση (τουλάχιστον 40% φορτισμένη)
8. Να αφαιρείτε πάντα τη μπαταρία πριν κάνετε εργασίες ρύθμισης στη συσκευή.
9. Να κρατάτε το αλυσοπρίονο μπαταρίας πάντα και με τα δύο χέρια!
10. Ένα πέταγμα προς τα πίσω μπορεί να προκαλέσει σοβαρούς έως θανατηφόρους τραυματισμούς.
11. Πριν τη διάθεση στα απορρίμματα να αφαιρούνται οι μπαταρίες. Υπόδειξη για τη διάθεση των μπαταριών στα απορρίμματα: Οι μπαταρίες να μην πετιούνται στα οικιακά απορρίμματα.

**1. Υποδείξεις ασφαλείας**

Θα βρείτε τις ανάλογες υποδείξεις ασφαλείας στο επισυναπτόμενο βιβλιário!

**Προειδοποίηση!**

**Διαβάστε όλες τις υποδείξεις ασφαλείας, τις οδηγίες, τις απεικονίσεις και τα τεχνικά χαρακτηριστικά αυτής της ηλεκτρικής συσκευής.** Σε περίπτωση παραλείψεων κατά

την τήρηση των υποδείξεων ασφαλείας μπορεί να προκληθεί ηλεκτροπληξία, πυρκαγιά και/ή σοβαροί τραυματισμοί.

**Φυλάξτε για μελλοντική χρήση όλες τις Υποδείξεις ασφαλείας και τις οδηγίες.**

**2. Περιγραφή της συσκευής και συμπαραδιδόμενα****2.1 Περιγραφή της συσκευής (εικ. 1-3, 10, 11, 12)**

1. Υποδοχή λάμας
2. Μπροστινή προστασία αλυσίδας (φρένο αλυσίδας)
3. Μπροστινή λαβή
4. Πίσω λαβή
5. Φραγή ενεργοποίησης
6. Διακόπτης ενεργοποίησης / απενεργοποίησης
7. Καπάκι δοχείου λαδιού
8. Κάλυμμα τροχού αλυσίδας
9. Βίδα στερέωσης καλύμματος τροχού αλυσίδας
10. Βίδα σύσφιξης αλυσίδας
11. Δείκτης στάθμης λαδιού
12. Μπαταρία (δεν συμπαραδίδεται)
13. Πλήκτρο κουμπώματος
14. Πίσω προστασία χεριού
15. Λόγχη
16. Αλυσίδα
17. Προστασία λόγχης
18. Φορτιστικό (δεν συμπαραδίδεται)
19. Πλάκα αντάπτορα

**2.2 Συμπαραδιδόμενα**

Βάσει της περιγραφής των συμπαραδιδόμενων παρακαλούμε να ελέγξετε την πληρότητα του προϊόντος. Σε περίπτωση ελλείψεων τμημάτων παρακαλούμε να αποτανθείτε εντός 5 εργάσιμων ημερών από την ημερομηνία αγοράς στο Κέντρο Σέρβις (Service Center) της εταιρείας μας ή στο κατάστημα από το οποίο αγοράσατε τη συσκευή, προσκομίζοντας την ισχύουσα απόδειξη αγοράς. Παρακαλούμε να προσέξετε τον πίνακα εγγύησης στους όρους εγγύησης στο τέλος των οδηγιών.

- Ανοίξτε τη συσκευασία και βγάλτε προσεκτικά τη συσκευή.
- Απομακρύντε τα υλικά συσκευασίας καθώς και τα συστήματα προστασίας της συσκευασίας / μεταφοράς (εάν υπάρχουν).
- Ελέγξτε εάν είναι πλήρες το περιεχόμενο.
- Ελέγξτε τη συσκευή και τα αξεσουάρ για

- ενδεχόμενες ζημιές από τη μεταφορά.
- Φυλάξτε τη συσκευασία αν γίνεται μέχρι την πάροδο της προθεσμίας της εγγύησης.

#### Κίνδυνος!

**Η συσκευή και τα υλικά συσκευασίας δεν είναι παιχνίδια! Τα παιδιά δεν επιτρέπεται να παίζουν με πλαστικές σακούλες, πλαστικές μεμβράνες και μικροαντικείμενα! Υφίσταται κίνδυνος κατάποσης και ασφυξίας!**

- Πρωτότυπες Οδηγίες χρήσης
- Υποδείξεις ασφαλείας

### 3. Σωστή χρήση

Το αλυσοπρίονο προορίζεται για κόψιμο δέντρων, για κόψιμο κορμών, κλαδιών, ξύλινων δοκαριών, σανίδων κλπ. και μπορεί να χρησιμοποιηθεί τόσο για εγκάρσες, όσο και για κατά μήκος κοπές. Δεν προορίζεται για το κόψιμο άλλων υλικών εκτός από ξύλο.

Η μηχανή επιτρέπεται να χρησιμοποιηθεί μόνο για τον σκοπό για τον οποίο προορίζεται. Κάθε πέραν τούτου χρήση δεν ανταποκρίνεται στο σκοπό για τον οποίο προορίζεται. Για βλάβες που οφείλονται σε παρόμοια χρήση ή για τραυματισμούς παντός είδους ευθύνεται ο χρήστης/χειριστής και όχι ο κατασκευαστής.

Παρακαλούμε να προσέξετε πως οι συσκευές μας δεν προορίζονται και δεν έχουν κατασκευαστεί για επαγγελματική, βιοτεχνική ή βιομηχανική χρήση. Δεν αναλαμβάνουμε εγγύηση σε περίπτωση κατά την οποία η συσκευή χρησιμοποιήθηκε σε συνεργεία, βιοτεχνίες ή στη βιομηχανία ή σε εργασίες παρόμοιες με αυτές.

### 4. Τεχνικά χαρακτηριστικά

Τροφοδοσία τάσης κινητήρα: .....36 V d.c.  
 Λειτουργία ρελαντί  $n_0$ : ..... μέγ. 8200 min<sup>-1</sup>  
 Ταχύτητα κοπής με  
 ονομαστικό αριθμό στροφών: ..... μέγ. 15 m/s  
 Χωρητικότητα ντεπόζιτου λαδιού: ..... 115 ml  
 Βάρος με λόγχη +  
 αλυσίδα Β μπαταρία: ..... περ. 5 kg  
 Καθαρό βάρος (χωρίς μπαταρίες) .. περ. 4,13 kg

#### Κίνδυνος!

##### Θόρυβος και δονήσεις

Ο θόρυβος και οι δονήσεις μετρήθηκαν σύμφωνα με το πρότυπο EN 60745-1 και EN 60745-2-13.

Στάθμη ηχητικής πίεσης  $L_{pA}$  ..... 92,1 dB(A)  
 Αβεβαιότητα  $K_{pA}$  ..... 3 dB  
 Στάθμη ηχητικής ισχύος  $L_{WA}$  ..... 102 dB(A)  
 Αβεβαιότητα  $K_{WA}$  ..... 2,7 dB  
 Στάθμη ακουστικής ισχύος  
 εγγυημένη  $L_{WA}$ : ..... 105 dB(A)

##### Να χρησιμοποιείτε ηχοπροστασία.

Η επίδραση θορύβου μπορεί να έχει σαν συνέπεια την απώλεια της ακοής.

Συνολική τιμή δονήσεων (άθροισμα διανύσματος τριών κατευθύνσεων) διαπιστωθείσα σύμφωνα με EN 62841-1 και EN 62841-4-1.

##### Χειρολαβή υπό φορτίο

Τιμή εκπομπής δονήσεων μπροστινής χειρολαβής  $a_h = 3,613 \text{ m/s}^2$

Τιμή εκπομπής δονήσεων πίσω χειρολαβής  $a_h = 2,836 \text{ m/s}^2$   
 Αβεβαιότητα  $K = 1,5 \text{ m/s}^2$

Οι αναφερόμενες συνολικές τιμές μετάδοσης δόνησης και οι τιμές εκπομπής θορύβου μετρήθηκαν βάσει τυποποιημένης μεθόδου δοκιμής και μπορούν να χρησιμοποιηθούν για τη σύγκριση μίας ηλεκτρικής συσκευής με μία άλλη.

Οι αναφερόμενες συνολικές τιμές μετάδοσης δόνησης και οι τιμές εκπομπής θορύβου μπορούν να χρησιμοποιηθούν για προσωρινή εκτίμηση της σχετικής επιβάρυνσης.

##### Προειδοποίηση:

Η τιμή μετάδοσης της δόνησης μπορεί να διαφέρει κατά την πραγματική χρήση της ηλεκτρικής συσκευής από την αναφερόμενη τιμή, ανάλογα με τον τρόπο χρήσης της, ιδιαίτερα από το είδος του αντικειμένου που θα κατεργασθείτε.

##### Περιορίστε την δημιουργία θορύβου και τις δονήσεις στο ελάχιστο!

- Να χρησιμοποιείτε μόνο συσκευές σε άψογη κατάσταση.
- Να συντηρείτε και να καθαρίζετε τακτικά τη

- συσκευή.
- Να προσαρμόζετε στη συσκευή τον τρόπο εργασίας σας.
- Προσέξτε να μην υπερφορτώνετε τη συσκευή.
- Αφήστε τη συσκευή ναυδεχομένως να ελεγχθεί από ειδικό τεχνίτη.
- Να απενεργοποιείτε τη συσκευή όταν δεν την χρησιμοποιείτε.
- Να φοράτε γάντια.

## 5. Πριν τη θέση σε λειτουργία

### Προειδοποίηση!

Βγάλτε πρώτα τη μπαταρία πριν κάνετε τις ρυθμίσεις στη συσκευή.

**Κίνδυνος!** Τοποθετήστε τη μπαταρία μόνο αφού συναρμολογηθεί πλήρως το αλυσοπρίνο και ρυθμιστεί η ένταση της αλυσίδας. Προς αποφυγή ατυχημάτων να φοράτε πάντα προστατευτικά γάντια όταν εκτελείτε εργασίες στο αλυσοπρίνο.

### 5.1 Συναρμολόγηση κονταριού και αλυσίδας

- Ξεπακετάρετε προσεκτικά όλα τα εξαρτήματα και ελέγξτε εάν είναι πλήρη (Εικ. 2-3)
- Ανοίξτε τη βίδα στερέωσης για το κάλυμμα της αλυσίδας (Εικ. 4)
- Αφαιρέστε το κάλυμμα της αλυσίδας (Εικ. 5)
- Τοποθετήστε την αλυσίδα όπως προκύπτει από την εικόνα στο περιστρεφόμενο αυλάκι του κονταριού (Εικ. 6Α/αρ. Α)
- Τοποθετήστε το κοντάρι και την αλυσίδα όπως προκύπτει από την εικόνα στην υποδοχή. Περάστε την αλυσίδα γύρω από το πινιόν (Εικ. 6b/6c/ αρ. Β).
- Τοποθετήστε και στερεώστε με τη βίδα στερέωσης το κάλυμμα της αλυσίδας (Εικ. 7). **Προσοχή!** Θα σφίξετε τελειωτικά τη βίδα στερέωσης μόνο μετά τη ρύθμιση της έντασης της αλυσίδας (βλέπε εδάφιο 5.2).

### 5.2 Τέντωμα της αλυσίδας

**Προσοχή!** Πριν τον έλεγχο των εργασιών ρύθμισης να βγάξετε πάντα το φινιρίσμα. Προς αποφυγή τραυματισμών να φοράτε πάντα προστατευτικά γάντια όταν εργάζεστε με το αλυσοπρίνο.

- Χαλαρώστε τη βίδα στερέωσης για το κάλυμμα του τροχού της αλυσίδας (Εικ. 4)
- Ρυθμίστε την ένταση της αλυσίδας με τη

- βίδα σύσφιξης της αλυσίδας (Εικ. 8/ αρ. 10).
- Περιστροφή προς τα δεξιά αυξάνει την ένταση της αλυσίδας, περιστροφή προς τα αριστερά μειώνει την ένταση της αλυσίδας. Η αλυσίδα είναι σωστά τεντωμένη, όταν μπορεί να ανασηκωθεί στη μέση της λάμας κατά περ. 3-4 χιλ. (Εικ.9).
- Σφίξτε τη βίδα στερέωσης για το κάλυμμα του τροχού της αλυσίδας.  
**Κίνδυνος!** Όλοι οι κρίκοι της αλυσίδας πρέπει να κυλούν σωστά στο αυλάκι της λάμας.

### Υποδείξεις για την τάνυση της αλυσίδας:

Η αλυσίδα πρέπει να είναι σωστά τεντωμένη για να εξασφαλίζεται η άψογη λειτουργία. Η αλυσίδα είναι σωστά τεντωμένη, όταν μπορεί να ανασηκωθεί στη μέση της λάμας κατά περ. 3-4 χιλ. .Επειδή η αλυσίδα θερμαίνεται με το πριόνισμα και έτσι μεταβάλλεται το μήκος της, να ελέγχετε κάθε 10 λεπτά την τάνυση της αλυσίδας και να τη ρυθμίζετε εάν χρειάζεται. Αυτό ισχύει κυρίως για νέες αλυσίδες. Μετά τη λήξη της εργασίας σας να χαλαρώνετε την αλυσίδα, διότι μειώνεται το μήκος της όταν κρυώσει. Έτσι αποφεύγετε κάθε ενδεχόμενη ζημιά της αλυσίδας.

### 5.3 Λίπανση αλυσίδας

**Προειδοποίηση!** Πριν τον έλεγχο και πριν τις εργασίες ρύθμισης να αφαιρείτε πάντα τη μπαταρία από τη συσκευή. Προς αποφυγή ατυχημάτων να φοράτε πάντα προστατευτικά γάντια όταν εκτελείτε εργασίες στο αλυσοπρίνο.

**Υπόδειξη!** Ποτέ μη χρησιμοποιείτε το αλυσοπρίνο όταν δεν έχει λιπανθεί η αλυσίδα! Η χρήση του αλυσοπριόνου χωρίς να έχει λιπανθεί η αλυσίδα ή όταν η στάθμη του λαδιού είναι κάτω από την ελάχιστη επιτρεπτή στάθμη με το ανάλογο σημάδι (Εικ.10/αρ.Β) μπορεί να έχει σαν συνέπεια την καταστροφή του αλυσοπριόνου!

**Υπόδειξη!** Να προσέχετε τις συνθήκες θερμοκρασίας: Διαφορετικές θερμοκρασίες περιβάλλοντος απαιτούν λιπαντικά με τελείως διαφορετικό ιξώδες. Σε χαμηλές θερμοκρασίες χρειάζεστε αραιά λάδια (χαμηλό ιξώδες) για τον σχηματισμό επαρκούς φιλμ λαδιού. Εάν λοιπόν χρησιμοποιήσετε το ίδιο λάδι το καλοκαίρι, τότε μόνο και μόνο με τις υψηλές θερμοκρασίες θα αραιώσει ακόμη περισσότερο. Έτσι το φιλμ λαδιού μπορεί να σχηματίσει ρωγμές, συνέπεια

θα είναι η υπερθέρμανση της αλυσίδας και ζημιάς για το αλυσοπρίονο. Πέραν τούτου καίγεται το λιπαντικό λάδι και ρυπαίνει άσκοπα το περιβάλλον.

#### Πλήρωση του δοχείου λαδιού:

- Ακουμπήστε το αλυσοπρίονο σε επίπεδη επιφάνεια.
- Καθαρίστε την περιοχή γύρω από το κάλυμμα του δοχείου του λαδιού (Εικ. 10/αρ. Α) και ακολούθως ανοίξτε το.
- Γεμίστε το δοχείο με λάδι για αλυσοπρίονα. Προσέξτε να μην μπουν ακαθαρσίες στο δοχείο του λαδιού για να μη βουλώσει το ακροστόμιο του λαδιού.
- Κλείστε το κάλυμμα του δοχείου του λαδιού.

#### 5.4 Φόρτιση της μονάδας συσσωρευτή LI (εικ. 11-12)

Ο συσσωρευτής προστατεύεται από βαθιά εκφόρτιση. Ένα ενσωματωμένο σύστημα ασφαλείας απενεργοποιεί τη συσκευή σε περίπτωση κενού συσσωρευτή.

**Προειδοποίηση!** Μην χειρίζεστε τον διακόπτη ενεργοποίησης/απενεργοποίησης πλέον, όταν το σύστημα ασφαλείας απενεργοποίησε τη συσκευή. Αυτό θα μπορούσε να προκαλέσει βλάβη του συσσωρευτή.

1. Βγάλτε τη μονάδα του συσσωρευτή από τη χειρολαβή και πιέστε το πλήκτρο κουμπώματος (13) προς τα κάτω.
2. Συγκρίνετε εάν η τάση που αναφέρεται στην ετικέτα αντιστοιχεί με την τάση του δικτύου. Βάλτε το βύσμα του φορτιστή (18) στην πρίζα. Το πράσινο LED αρχίζει να αναβοσβήνει.
3. Σπρώξτε το συσσωρευτή πάνω στο φορτιστή.

Στο εδάφιο 12 (ένδειξη φορτιστή) θα βρείτε πίνακα με τις εξηγήσεις της ένδειξης του LED στο φορτιστή.

Εάν δεν είναι δυνατή η φόρτιση του συσσωρευτή, παρακαλούμε να ελέγξετε

- εάν υπάρχει τάση στην πρίζα.
- εάν υπάρχει άψογη επαφή στις επαφές φόρτισης του φορτιστή.

Εάν δεν είναι δυνατή η φόρτιση του συσσωρευτή, παρακαλούμε να αποστείλετε

- τον φορτιστή και τον προσαρμογέα φόρτισης
- και την μονάδα του συσσωρευτή, στο τμήμα μας εξυπηρέτησης πελατών.

**Για σωστή αποστολή να επικοινωνήσετε με το τμήμα μας εξυπηρέτησης πελατών ή με το κατάστημα πωλήσεων, όπου αγοράσατε τη συσκευή.**

**Κατά την αποστολή ή απόρριψη μπαταριών ή συσκευών μπαταρίας προσέξτε να μπουν χωριστά σε πλαστικές σακούλες ώστε να αποφευχθεί ένα βραχυκύκλωμα ή πυρκαγιά!**

Για μεγάλη διάρκεια ζωής της μονάδας του συσσωρευτή, φροντίστε για την έγκαιρη επαναφόρτιση της μονάδας του συσσωρευτή. Αυτό είναι οπωσδήποτε απαραίτητο όταν διαπιστώσετε πως μειώνεται η απόδοση. Ποτέ μην εκφορτίζετε πλήρως τη μονάδα του συσσωρευτή. Αυτό θα είχε σαν συνέπεια μία βλάβη της μονάδας του συσσωρευτή!

#### 5.5 Ένδειξη δυναμικότητας μπαταρίας (ει. 11)

Πιέστε το πλήκτρο για την ένδειξη δυναμικότητας του συσσωρευτή (A). Η ένδειξη δυναμικότητας του συσσωρευτή (B) σας δείχνει την κατάσταση φόρτισης του συσσωρευτή βάσει των 3 LED.

#### Είναι αναμμένα και τα 3 LED:

Ο συσσωρευτής έχει φορτιστεί πλήρως.

#### Ανάβουν/εί 2 ή 1 LED:

Η μπαταρία είναι ακόμη αρκετά φορτισμένη.

#### Αναβοσβήνει ένα LED:

Ο συσσωρευτής είναι άδειος, φορτίστε τον.

#### Αναβοσβήνουν όλα τα LED:

Υπέρβαση της θερμοκρασίας της μπαταρίας. Αφαιρέστε τον συσσωρευτή από τη συσκευή και αφήστε τον επί μία ημέρα σε θερμοκρασία δωματίου. Εάν επαναπαρουσιαστεί το σφάλμα τότε ο συσσωρευτής έχει εκφορτιστεί εκ βάθους και είναι ελαττωματικός. Αφαιρέστε τη μπαταρία από τη συσκευή. Μία ελαττωματική μπαταρία δεν είναι δυνατόν να επαναχρησιμοποιηθεί ή να επαναφορτιστεί!



## 6. Χειρισμός

### 6.1 Ενεργοποίηση / Απενεργοποίηση

#### Ενεργοποίηση

- Κρατήστε το αλυσοπρίονο με τα δύο χέρια σας όπως φαίνεται στην Εικ. 13 (αντίχειρας κάτω από τη χειρολαβή).
- Πιέστε τη φραγή εκκίνησης (Εικ. 1/αρ. 5) και κρατήστε την πιεσμένη.
- Ενεργοποιήστε το αλυσοπρίονο με το διακόπτη ενεργοποίησης / απενεργοποίησης (Εικ. 1/αρ. 6). Τώρα μπορείτε να αφήσετε ελεύθερη τη φραγή εκκίνησης.

#### Απενεργοποίηση

Αφήστε ελεύθερο το διακόπτη ενεργοποίησης / απενεργοποίησης (Εικ. 1/αρ. 6).

Το ενσωματωμένο φρένο ακινητοποιεί την περιστρεφόμενη αλυσίδα εντός συντομότατου χρόνου. Όταν διακόπτετε την εργασία να βγάξετε το φιν από την πρίζα.

**Προειδοποίηση!** Να μεταφέρετε το αλυσοπρίονο μόνο από τη μπροστινή λαβή! Εάν κρατάτε το αλυσοπρίονο που είναι συνδεδεμένο με το δίκτυο μόνο από την πίσω λαβή με τα στοιχεία και εξαρτήματα ελέγχου, μπορεί να συμβεί να πιέζετε συγχρόνως χωρίς να το θέλετε και τη φραγή εκκίνησης και το διακόπτη ενεργοποίησης / απενεργοποίησης και να αρχίσει να λειτουργεί το αλυσοπρίονο.

### 6.2 Σύστημα ασφαλείας

#### Φρένο κινητήρα

Ο κινητήρας φρενάρει την αλυσίδα μόλις αφηθεί ελεύθερος ο διακόπτης ενεργοποίησης / απενεργοποίησης (Εικ. 1/αρ. 6) ή μόλις διακοπεί η παροχή ρεύματος. Με τον τρόπο αυτό μειώνεται σημαντικά ο κίνδυνος τραυματισμού από την αλυσίδα που συνεχίζει να κινείται για σύντομο χρόνο.

#### Φρένο αλυσίδας

Το φρένο της αλυσίδας αποτελεί ένα προστατευτικό μηχανισμό που ενεργοποιείται μέσω της μπροστινής προστασίας χεριών (Εικ. 1/αρ. 2). Εάν το αλυσοπρίονο τιναχτεί προς τα πίσω μετά από αντίκρουση, ενεργοποιείται το φρένο της αλυσίδας και ακινητοποιεί το αλυσοπρίονο σε λιγότερο από

0,1 δευτερόλεπτα. Να ελέγχετε τακτικά τη λειτουργία του φρένου της αλυσίδας. Για το σκοπό αυτό αναδιπλώστε την προστασία χεριού (Εικ. 1/αρ. 2) προς τα εμπρός και ενεργοποιήστε σύντομα το αλυσοπρίονο. Τώρα δεν επιτρέπεται να λειτουργήσει το αλυσοπρίονο.

Τραβήξτε την μπροστινή προστασία χεριών (Εικ. 1/αρ. 2) προς τα πίσω, μέχρι να βρει αντίσταση, για να ανοίξετε το φρένο της αλυσίδας.

**Κίνδυνος!** Μη χρησιμοποιείτε το αλυσοπρίονο όταν δεν λειτουργούν άψογα τα συστήματα ασφαλείας. Μη προσπαθήσετε να επισκευάσετε εσείς οι ίδιοι τα συστήματα ή εξαρτήματα που σχετίζονται με την ασφάλεια, αλλά αποτανθείτε προς το τμήμα μας εξυπηρέτησης πελατών ή προς παρόμοιο εξειδικευμένο συνεργείο.

#### Προστασία χεριών

Η μπροστινή προστασία χεριών (συγχρόνως και φρένο αλυσίδας) (Εικ. 1/αρ. 2) και η πίσω προστασία χεριών (Εικ. 2/αρ. 14) προστατεύουν τα δάκτυλά σας από τραυματισμούς μετά από επαφή με την αλυσίδα του πριονιού, σε περίπτωση κατά την οποία κοπεί η αλυσίδα από υπερφόρτωση.

## 7. Εργασία με το αλυσοπρίονο

### 7.1 Προετοιμασία

Πριν από κάθε χρήση να ελέγχετε τα εξής, ώστε να είστε σίγουροι πως εργάζεστε με απόλυτη ασφάλεια:

#### Κατάσταση του αλυσοπρίονου

Να ελέγχετε το αλυσοπρίονο πριν την έναρξη της εργασίας για ενδεχόμενες βλάβες στο περίβλημα, στο καλώδιο δικτύου, στην αλυσίδα και στη λάμα. Ποτέ μη χρησιμοποιείτε μία συσκευή με εμφανή ελαττώματα.

#### Δοχείο λαδιού

Στάθμη λαδιού στο δοχείο του λαδιού. Να ελέγχετε και κατά τη διάρκεια της εργασίας εάν έχετε πάντα αρκετό λάδι. Για να αποφύγετε την καταστροφή του αλυσοπρίονου μη χρησιμοποιείτε το πριόνι, όταν δεν έχετε λάδι ή όταν η στάθμη του λαδιού είναι χαμηλότερη από το σημάδι min (ελάχ.) (εικ. 10/αρ. Β). Ένα γεμάτο δοχείο λαδιού αρκεί κατά μέσο όρο για 15 λεπτά, ανάλογα με τα διαλείμματα και το φορτίο.

### Αλυσίδα πριονιού

Ένταση της αλυσίδας, κατάσταση των κοπτήρων. Όσο πιο καλά τροχισμένη είναι η αλυσίδα, τόσο πιο καλά ελέγχεται το αλυσοπρίο. Το ίδιο ισχύει και για την ένταση της αλυσίδας. Για περισσότερη ασφάλειά σας να ελέγχετε και κατά τη διάρκεια της εργασίας κάθε 10 λεπτά την ένταση της αλυσίδας! Ιδιαίτερα τα καινούργια αλυσοπρίο τείνουν προς μεγαλύτερη διαστολή.

### Φρένο αλυσίδας

Ελέγξτε τη λειτουργία του φρένου της αλυσίδας όπως περιγράφεται στο κεφάλαιο „Συστήματα ασφαλείας“ και λύστε το.

### Προστατευτικός ρουχισμός

Να φοράτε οπωσδήποτε τα ανάλογα προστατευτικά και εφαρμοστά ρούχα, δηλαδή πανταλόνι με ασφάλεια από κοψίματα, προστατευτικά γάντια και υποδήματα ασφαλείας.

### Ωτοπροστασία και προστατευτικά γυαλιά.

Σε εργασίες κοπής δέντρων και σε δασοκομικές εργασίες να φοράτε οπωσδήποτε προστατευτικό κράνος με ενσωματωμένη ωτοπροστασία και προστασία προσώπου. Η Έτσι θα προστατεύσετε από κλαδιά που πέφτουν και που εκσφενδονίζονται.

## 7.2 Εξήγηση της σωστής συμπεριφοράς σε βασικές εργασίες

### Ριξίμο δέντρων (Εικ. 14-17)

Εάν κόβετε και ρίχνετε ένα δέντρο συγχρόνως με άλλο ένα άτομο, τότε η απόσταση μεταξύ του ατόμου που είναι υπεύθυνο για την κοπή του δέντρου και του ατόμου που είναι υπεύθυνο για το ριξίμο του δέντρου πρέπει να είναι τουλάχιστον διπλάσιο από το ύψος του δέντρου που θα ρίξετε (Εικ. 14). Κατά το ριξίμο των δέντρων να προσέξετε, να μην κινδυνεύουν άλλα άτομα, να μην ζημιώνονται αγωγοί τροφοδοσίας και να μη προξενούνται υλικές ζημιές. Εάν ένα δέντρο έλθει σε επαφή με αγωγό παροχής ρεύματος, πρέπει να ενημερωθεί αμέσως η αρμόδια Επιχείρηση Ενέργειας. Σε εργασίες πριονίσματος σε ανηφόρες/κατηφόρες πρέπει ο χρήστης του αλυσοπριονίου να βρίσκεται πάνω από το δέντρο που θα κοπεί, διότι όταν κοπεί το δέντρο, θα πέσει ή θα κυλίσει προς τα κάτω (Εικ. 15).

Πριν το ριξίμο του δέντρου πρέπει να

σχεδιάσετε ενδεχόμενο δρόμο διαφυγής ο οποίος, εάν χρειάζεται, πρέπει να καθαριστεί για να είναι ελεύθερος. Ο δρόμος διαφυγής πρέπει να οδηγεί λοξά προς τα πίσω από την αναμενόμενη κατεύθυνση πτώσης του δέντρου, όπως παριστάνεται στην εικόνα 16 (A= επικίνδυνη περιοχή, B= κατεύθυνση πτώσης, C= πεδίο διαφυγής).

Πριν το ριξίμο να λάβετε υπόψη σας την φυσική κλίση του δέντρου, τη θέση μεγαλύτερων κλαδιών και την κατεύθυνση του αέρα, ώστε να είστε σε θέση να υπολογίσετε την κατεύθυνση πτώσης του δέντρου.

Να απομακρύνετε από το δέντρο ακαθαρσίες, πέτρες, χαλαρούς φλοιούς, καρφιά, και σύρματα.

### Σφηνοειδής τομή (Εικ. 17)

Κάντε μία εγκοπή σε ορθή γωνία προς την κατεύθυνση του ριξίματος (A) με βάθος 1/3 της διαμέτρου του κορμού του δέντρου, όπως παριστάνεται στην εικόνα 17. Κάντε πρώτα την οριζόντια σφηνοειδή τομή (1). Έτσι αποφεύγετε ο μπλοκάρισμα της αλυσίδας ή της τροχιάς όταν θα αρχίσετε με τη δεύτερη σφηνοειδή τομή.

### Τομή ριξίματος (Εικ. 17)

Αρχίστε την τομή ριξίματος τουλάχιστον 50 χιλιοστά πάνω από την οριζόντια σφηνοειδή τομή. Εκτελέστε την τομή ριξίματος (B) παράλληλα προς την οριζόντια σφηνοειδή τομή. Εκτελέστε την τομή ριξίματος μόνο σε τόσο βάθος, ώστε να παραμένει ακόμη ένα τμήμα που δεν έχει κοπεί (D), που μπορεί να δράσει σαν μεντεσές. Αυτό το τμήμα εμποδίζει το να στραφεί το δέντρο και να πέσει στη λάθος κατεύθυνση. Σημν κόψτε αυτό το τμήμα. Όταν πλησιάσει η κοπή ριξίματος στο τμήμα αυτό, πρέπει το δέντρο να αρχίσει να πέφτει. Εάν δείτε πως το δέντρο ενδεχομένως δεν πέσει στην επιθυμούμενη κατεύθυνση (C), ή κλίνει προς τα πίσω και πως μπλοκάρει η αλυσίδα, διακόψτε την τομή ριξίματος και χρησιμοποιήστε για την υποστήριξη του δέντρου σφήνες από ξύλο, πλαστικό ή αλουμίνιο. Όταν το δέντρο αρχίσει να πέφτει, απομακρύντε το αλυσοπρίο από την εγκοπή, απενεργοποιήστε το, ακουμπήστε το στην άκρη και εγκαταλείψτε την επικίνδυνη περιοχή από τον δρόμο διαφυγής. Προσέξτε τα κλαδιά που πέφτουν και προσέξτε να μην σκοντάψετε.

### Αφαίρεση κλαδιών

Αυτό σημαίνει την αφαίρεση των κλαδιών από το κομμένο δέντρο. Κατά την αφαίρεση των κλαδιών αφήστε στην αρχή ακόμη τα μεγαλύτερα κλαδιά που είναι στραμμένα προς τα κάτω, μέχρι να κοπεί ο κορμός. Τα μικρότερα κλαδιά κόψτε τα όπως φαίνεται στην εικόνα 18 (A= κατεύθυνση κοπής κατά την αφαίρεση των κλαδιών, B= μακριά από το έδαφος!) Αφήστε ακόμη τα υποβοηθούμενα κλαδιά, μέχρι να κοπεί ο κορμός. Τα κόβετε από κάτω προς τα επάνω με μία κοπή. Τα κλαδιά που βρίσκονται υπό ένταση να κόβονται από κάτω προς τα επάνω, για να αποφευχθεί το μπλοκάρισμα του αλυσοπρίονου.

### Κοπή του κορμού του δέντρου

Αυτός σημαίνει το κόψιμο του κορμού του δέντρου σε τμήματα. Προσέξτε να στέκεστε σταθερά και να κατανέμεται το βάρος του σώματός σας και στα δύο σας πόδια. Εάν είναι δυνατόν να υποστηριχθεί ο κορμός από κλαδιά, δοκάρια ή σφήνες. Ακολουθήστε τις απλές οδηγίες για εύκολο πριόνισμα. Εάν ακουμπάει ο κορμός ομοιόμορφα σε όλο του το μήκος, όπως φαίνεται στην εικόνα 19, το πριόνισμα γίνεται από πάνω. Προσέξτε να μη κόβετε στο έδαφος.

Εάν ακουμπάει ο κορμός με τη μία του άκρη όπως φαίνεται στην εικόνα 20, κόψτε πρώτα 1/3 της διαμέτρου του κορμού από την κάτω πλευρά προς τα επάνω (A) για να αποφύγετε τα θρίμματα. Η δεύτερη κοπή από επάνω (2/3 της διαμέτρου) να εκτελεσθεί στο ύψος της πρώτης κοπής (B) (για να αποφευχθεί το μπλοκάρισμα).

Εάν ο κορμός ακουμπάει και στις δύο άκρες του όπως φαίνεται στην εικόνα 21, κόψτε καταρχήν 1/3 της διαμέτρου από την επάνω πλευρά προς αποφυγή θρίμμάτων (A). Η δεύτερη κοπή από επάνω (2/3 της διαμέτρου) να εκτελεσθεί στο ύψος της πρώτης κοπής (B) (για να αποφευχθεί το μπλοκάρισμα).

Σε εργασίες κοπής δέντρων σε ανηφόρες/κατηφόρες να στέκεστε πάντα πάνω από τον κορμό του δέντρου όπως φαίνεται στην εικόνα 15. Για να έχετε τον πλήρη έλεγχο τη στιγμή που κόβεται τελείως το δέντρο να μειώνετε την πίεση κατά το τέλος της κοπής χωρίς να χαλαρώσετε το δυνατό κράτημα στις λαβές του αλυσοπρίονου. Προσέξτε να μην έλθει το αλυσοπρίονο σε επαφή με το έδαφος. Μετά την περάτωση της κοπής, περιμέντε

να ακινητοποιηθεί πρώτα η αλυσίδα προτού απομακρύνετε το αλυσοπρίονο από το σημείο αυτό. Να απενεργοποιείτε πάντα τον κινητήρα του αλυσοπρίονου προτού πάτε σε άλλο δέντρο.

### 7.3 Αντίκρουση

Αντίκρουση σημαίνει το απότομο κτύπημα προς τα επάνω ή και προς τα πίσω του λειτουργούντος αλυσοπρίονου. Η αιτία είναι συνήθως η επαφή του κατεργαζόμενου αντικειμένου με τη μύτη της λάμας ή το μπλοκάρισμα της αλυσίδας. Σε περίπτωση αντίκρουσης δημιουργούνται απότομα μεγάλες δυνάμεις. Έτσι το αλυσοπρίονο αντιδρά τελείως ανεξέλεγκτα. Συνέπεια είναι σοβαρότατοι τραυματισμοί του χρήστη ή ατόμων που βρίσκονται κοντά του. Ειδικά σε πλαϊνές κοπές, εγκάρσιες ή και κατά μήκος κοπές είναι ιδιαίτερα μεγάλος ο κίνδυνος αντίκρουσης. Για το λόγο αυτό να αποφεύγετε ει δυνατόν αυτά τα είδη κοπών και εάν δεν μπορείτε να τα αποφύγετε, να εργάζεστε ιδιαίτερα προσεκτικά!

Ο κίνδυνος αντίκρουσης είναι ιδιαίτερα μεγάλος, όταν ακουμπάτε το πριόνι με τη μύτη της λάμας, διότι εκεί είναι μεγαλύτερη η ενέργεια του μοχλού (Εικ. 22). Για το λόγο αυτό να ακουμπάτε στην αρχή το αλυσοπρίονο όσο πιο επίπεδα γίνεται και κοντά στην υποδοχή της λάμας (Εικ.23).

### Προειδοποίηση!

- Να προσέχετε πάντα τη σωστή τάνυση της αλυσίδας!
- Να χρησιμοποιείτε μόνο αλυσοπρίονα που βρίσκονται σε άψογη κατάσταση!
- Να εργάζεστε μόνο με σωστά τροχισμένο αλυσοπρίονο!
- Ποτέ μην κόβετε πάνω από το ύψος του ώμου σας!
- Ποτέ μη κόβετε με την επάνω άκρη ή τη μύτη της λάμας!
- Να κρατάτε το αλυσοπρίονο πάντα καλά και με τα δύο χέρια!
- Εάν γίνεται να χρησιμοποιείται πάντα την υποδοχή της λάμας σαν σημείο μοχλού

### Πριόνισμα ξύλων υπό ένταση

Χρειάζεται ιδιαίτερη προσοχή όταν κόβετε ξύλα που είναι υπό ένταση! Τα υπό ένταση ευρισκόμενα ξύλα, που ανακουφίζονται από την ένταση με το κόψιμο, αντιδρούν μερικές φορές τελείως ανεξέλεγκτα, πράγμα που μπορεί να προξενήσει σοβαρότατους αλλά και

θανατηφόρους τραυματισμούς. (Εικ.24-26).  
Οι εργασίες αυτές επιτρέπεται να εκτελούνται μόνο από ειδικά εκπαιδευμένα πρόσωπα.

## 8. Καθαρισμός, συντήρηση και παραγγελία ανταλλακτικών

### Προσοχή!

- Πριν από κάθε εργασία καθαρισμού να αφαιρείτε τη μπαταρία.
- Μη βυθίζετε τη συσκευή για τον καθαρισμό της σε νερό ή σε άλλα υγρά.

### 8.1 Καθαρισμός

- Να καθαρίζετε τακτικά το μηχανισμό τάνυσης με πεπιεσμένο αέρα ή με βούρτσες. Μη χρησιμοποιείτε εργαλεία για τον καθαρισμό.
- Οι λαβές να είναι ελεύθερες από λάδια προς αποφυγή ολίσθησής σας.
- Εάν χρειαστεί, να καθαρίζετε τη συσκευή με ένα υγρό πανί και ενδεχομένως και με ήπιο απορρυπαντικό.
- Εάν το αλυσοπρίονο δεν χρησιμοποιηθεί για ένα μεγαλύτερο χρονικό διάστημα, αφαιρέστε το λάδι της αλυσίδας από το δοχείο του λαδιού. Τοποθετήστε την αλυσίδα και τη λάμα για σύντομο χρονικό διάστημα σε λουτρό λαδιού και κατόπιν τυλίξτε την αλυσίδα και τη λάμα λαδόχαρτο.

### 8.2 Συντήρηση

#### Αντικατάσταση αλυσίδας και κονταριού

Το κοντάρι πρέπει να αντικαταστασθεί όταν

- έχει φθαρεί το αυλάκι οδήγησης του κονταριού.
- έχει καταστραφεί ή έχει φθαρεί ο μπροστινός τροχός στο κοντάρι.

Αποσυναρμολογήστε από τη λόγχη την πλάκα του αντάπτορα (αρ. 19) όπως φαίνεται στην εικόνα 27. Τοποθετήστε τώρα την πλάκα του αντάπτορα στη νέα λόγχη. Εδώ ακολουθήστε τις οδηγίες στο κεφάλαιο „Συναρμολόγηση λόγχης και αλυσίδας“!

#### Έλεγχος της αυτόματης λίπανσης της αλυσίδας

Να ελέγχετε τακτικά τη λειτουργία του συστήματος αυτόματης λίπανσης για να αποφύγετε την υπερθέρμανση και έτσι την ενδεχόμενη ζημιά της λάμας και της αλυσίδας.

Για το σκοπό αυτό τείνετε τη μύτη της λάμας προς μία λεία επιφάνεια (σανίδα, σημείο έναρξης της κοπής δέντρου) και αφήστε το αλυσοπρίονο να λειτουργήσει.

Εάν κατά τη διάρκεια της διαδικασίας αυτής παρουσιασθεί αυξανόμενο ίχνος λαδιού, το σύστημα αυτόματης λίπανσης της αλυσίδας λειτουργεί άψογα. Εάν δεν εμφανισθεί σαφές ίχνος λαδιού, παρακαλούμε να διαβάσετε τις ανάλογες υποδείξεις στο κεφάλαιο „Αναζήτηση βλάβης“. Και εάν και αυτές οι υποδείξεις δεν βοηθούν περισσότερο, να αποτανθείτε προς το συνεργείο μας εξυπηρέτησης πελατών ή προς παρόμοιο εξειδικευμένο συνεργείο.

**Κίνδυνος!** Να μην αγγίξετε τώρα την επιφάνεια. Να τηρείτε επαρκή απόσταση ασφαλείας (περίπου 20 εκ.).

#### Τρόχισμα της αλυσίδας

Αποτελεσματική εργασία με το αλυσοπρίονο είναι εφικτή μόνο όταν η αλυσίδα είναι σε καλή κατάσταση και καλά τροχισμένη. Έτσι μειώνεται ο κίνδυνος αντικρούσεων.

Η αλυσίδα μπορεί να τροχιστεί σε οποιοδήποτε ειδικό κατάστημα. Μη προσπαθήσετε να τροχίσετε εσείς την αλυσίδα εάν δεν διαθέτετε κατάλληλα εργαλεία και την απαιτούμενη πείρα.

#### 8.3 Παραγγελία ανταλλακτικών:

Κατά την παραγγελία ανταλλακτικών να αναφέρετε τα εξής:

- Τύπος της συσκευής
- Αριθμός είδους της συσκευής
- Αριθμός ταύτισης της συσκευής
- Αριθμός ανταλλακτικού

Θα βρείτε τις ισχύουσες τιμές και πληροφορίες στην ιστοσελίδα [www.Einhell-Service.com](http://www.Einhell-Service.com)

## **9. Υποδείξεις για την προστασία του περιβάλλοντος / διάθεση απορριμμάτων**

Όταν δεν πρόκειται να χρησιμοποιήσετε πλέον τη συσκευή να προσέξετε να τη διαθέσετε σωστά στα απορρίμματα. Κόψτε το καλώδιο για να αποφύγετε ενδεχόμενη κατάχρηση. Μη πετάξετε τη συσκευή στα οικιακά απορρίμματα, αλλά, για να συμβάλετε στην προστασία του περιβάλλοντος, παραδώστε τη σε κέντρο συλλογής ηλεκτρικών συσκευών. Παραδώστε επίσης τα υλικά της συσκευασίας και τα φθαρμένα αξεσουάρ στα κέντρα συλλογής παρόμοιων υλικών.

## **10. Φύλαξη**

Να διατηρείτε τη συσκευή και τα αξεσουάρ της σε σκοτεινό, στεγνό χώρο, χωρίς παγετό, και μακριά από παιδιά. Η ιδανική θερμοκρασία αποθήκευσης είναι μεταξύ 5 και 30 °C. Να φυλάξετε την ηλεκτρική σας συσκευή στην πρωτότυπη συσκευασία της.

## 11. Αναζήτηση βλαβών

### Κίνδυνος!

Πριν την αναζήτηση της βλάβης απενεργοποιήστε τη συσκευή και βγάλτε τη μπαταρία.

Από τον ακόλουθο πίνακα προκύπτουν ενδεχόμενες βλάβες και περιγράφεται η συνάτοτητααποκατάστασής τους, εάν κάποτε η μηχανή σας δεν λειτουργεί σωστά. Εάν παρόλη τη βοήθεια αυτή δεν μπορείτε να εντοπίσετε το πρόβλημα και να επισκευάσετε τη συσκευή, αποτανθεστίε προς το τμήμα εξυπηρέτησης πελατών.

Αιτία	Βλάβη	Αποκατάσταση
Δεν λειτουργεί το αλυσοπρίοιο	<ul style="list-style-type: none"> <li>- Ενεργοποιήθηκε το φρένο αντίκρουσης (φρένο αλυσίδας)</li> <li>- Έλλειψη παροχής ρεύματος</li> </ul>	<ul style="list-style-type: none"> <li>- Τραβήξτε πίσω την προστασία χεριού</li> <li>- Ελέγξτε την τροφοδοσία ρεύματος</li> </ul>
Το αλυσοπρίοιο λειτουργεί με διαλείψεις	<ul style="list-style-type: none"> <li>- Εξωτερική κακή επαφή</li> <li>- Εσωτερική κακή επαφή</li> <li>- Ελαττωματικός διακόπτης ενεργοποίησης/απενεργοποίησης</li> </ul>	<ul style="list-style-type: none"> <li>- Αποτανθείτε σε ειδικευμένο συνεργείο</li> <li>- Αποτανθείτε σε ειδικευμένο συνεργείο</li> <li>- Αποτανθείτε σε ειδικευμένο συνεργείο</li> </ul>
Στεγνή αλυσίδα	<ul style="list-style-type: none"> <li>- Δεν υπάρχει πλέον λάδι στο δοχείο</li> <li>- Βουλωμένος ο αερισμός στο πώμα του ντεπόζιτου λαδιού</li> <li>- Βουλωμένη η έξοδος του λαδιού</li> </ul>	<ul style="list-style-type: none"> <li>- Γεμίστε λάδι</li> <li>- Καθαρίστε πώμα ντεπόζιτου λαδιού</li> <li>- Καθαρίστε την έξοδο λαδιού</li> </ul>
Δεν λειτουργεί το φρένο της αλυσίδας	<ul style="list-style-type: none"> <li>- Πρόβλημα με μηχανισμό ενεργοποίησης στη μπουρσινή προστασία χεριού</li> </ul>	<ul style="list-style-type: none"> <li>- Αποτανθείτε σε ειδικευμένο συνεργείο</li> </ul>
Ζεστάθηκε η αλυσίδα / ο οδηγός	<ul style="list-style-type: none"> <li>- Δεν υπάρχει λάδι στο ντεπόζιτο</li> <li>- Βουλωμένος ο αερισμός στο πώμα του ντεπόζιτου λαδιού</li> <li>- Βουλωμένη έξοδος λαδιού</li> <li>- Αμβλεία αλυσίδα</li> </ul>	<ul style="list-style-type: none"> <li>- Γεμίστε λάδι</li> <li>- Καθαρίστε πώμα ντεπόζιτου λαδιού</li> <li>- Καθαρίστε την έξοδο λαδιού</li> <li>- Τροχίστε ή αντικαταστήστε την αλυσίδα</li> </ul>
Το αλυσοπρίοιο πηδάει, κομπάζει ή δεν κόβει καλά.	<ul style="list-style-type: none"> <li>- Δεν είναι καλά τεντωμένη η αλυσίδα</li> <li>- Αμβλεία αλυσίδα</li> <li>- Φθαρμένη αλυσίδα</li> <li>- Τα δόντια της αλυσίδας του πριονιού δείχνουν προς την λάθος κατεύθυνση</li> </ul>	<ul style="list-style-type: none"> <li>- Ρυθμίστε την ένταση της αλυσίδας</li> <li>- Τροχίστε ή αντικαταστήστε την αλυσίδα</li> <li>- Αντικαταστήστε την αλυσίδα</li> <li>- Νέα τοποθέτηση της αλυσίδας με τα δόντια προς τη σωστή κατεύθυνση</li> </ul>

## 12. Ένδειξη φορτιστή

Κατάσταση ένδειξης		Σημασία και μέτρα
Κόκκινο LED	Πράσινο LED	
απενεργοποίηση (OFF)	Αναβοσβήνει	<b>Ετοιμότητα για λειτουργία</b> Ο φορτιστής είναι συνδεδεμένος με το δίκτυο και έτοιμος για λειτουργία. Η μπαταράι δεν είναι μέσα στο φορτιστή.
Ενεργοποιημένος	απενεργοποίηση (OFF)	<b>Φόρτιση</b> Ο φορτιστής φορτίζει τη μπαταρία σε λειτουργία ταχείας φόρτισης. Η διάρκεια φόρτισης αναγράφεται στον φορτιστή. <b>Υπόδειξη!</b> Ανάλογα με την υπάρχουσα φόρτιση η πραγματική διάρκεια φόρτισης μπορεί να διαφέρει από αυτήν που αναγράφεται στο φορτιστή.
απενεργοποίηση (OFF)	Ενεργοποιημένος	<b>Η μπαταρία είναι φορτισμένη και έτοιμη για χρήση.</b> Κατόπιν ενεργοποιείται η φόρτιση ασφαλείας μέχρι την πλήρη φόρτιση. Αφήστε τη μπαταρία περίπου 15 λεπτά περισσότερο στον φορτιστή. <b>Τι πρέπει να κάνετε:</b> Αφαιρέστε τη μπαταρία από τον φορτιστή. Διακόψτε την παροχή ρεύματος προς τον φορτιστή.
Αναβοσβήνει	απενεργοποίηση (OFF)	<b>Φόρτιση προσαρμογής</b> Ο φορτιστής βρίσκεται στη λειτουργία για προσεκτική φόρτιση. Για λόγους ασφαλείας ο φορτιστής φορτίζεται πιο αργά και χρειάζεται περισσότερο χρόνο. Αυτό μπορεί να οφείλεται στα εξής: - Η μπαταρία δεν φορτίστηκε εδώ και πολύ καιρό- Η θερμοκρασία της μπαταρίας δεν κυμαίνεται στα ιδανικά επίπεδα. - Η θερμοκρασία της μπαταρίας δεν κυμαίνεται στα ιδανικά επίπεδα. <b>Τι πρέπει να κάνετε:</b> Περιμένετε μέχρι να περατωθεί η διαδικασία φόρτισης, παρόλα αυτά μπορεί να συνεχιστεί η φόρτιση της μπαταρίας.
Αναβοσβήνει	Αναβοσβήνει	<b>Σφάλμα</b> Δεν είναι δυνατή πλέον η φόρτιση. Η μπαταρία είναι ελαττωματική. <b>Τι πρέπει να κάνετε:</b> Μία ελαττωματική μπαταρία δεν είναι δυνατόν να επαναφορτιστεί. Αφαιρέστε τη μπαταρία από τον φορτιστή.
Ενεργοποιημένος	Ενεργοποιημένος	<b>Βλάβη θερμοκρασίας:</b> Η μπαταρία είναι πολύ ζεστή (π. χ. άμεση ηλιακή ακτινοβολία) ή πολύ κρύα (κάτω από 0°C). <b>Τι πρέπει να κάνετε:</b> Αφαιρέστε τη μπαταρία και φυλάξτε την αυτή τη 1 ημέρα σε θερμοκρασία δωματίου (περ. 20° C).

**13. Επιτρεπτά σετ κοπής**

Μήκος σετ κοπής	305 mm (12")	356 mm (14")	405 mm (16")
Μέγ. μήκος κοπής	280 mm	330 mm	380 mm

Oregon				
	Αλυσίδα	90PX045X	90PX052X	90PX056X
	Οδηγός	566655 (124MLEA041)	577293 (144MLEA041)	112329 (164MLEA041)

Kangxin				
	Αλυσίδα	3/8.043X45DL	3/8.043X52DL	3/8.043X57DL
	Οδηγός	AP12-45-437P	AP14-53-437P	AP16-57-437P





Μόνο για κράτη-μέλη της Ε.Ε.

Μη πετάτε τις ηλεκτρικές συσκευές στα οικιακά απορρίμματα!

Σύμφωνα με την ευρωπαϊκή Οδηγία 2012/19/ΕΚ για απόβλητα ειδών ηλεκτρικού και ηλεκτρονικού εξοπλισμού και την ενσωμάτωσή της σε εθνικό δίκαιο, πρέπει η παλιά ηλεκτρικές συσκευές να συγκεντρώνονται και να παραδίδονται για ανακύκλωση φιλική για το περιβάλλον.

Εναλλακτική λύση ανακύκλωσης αντί για επιστροφή

Ο ιδιοκτήτης της ηλεκτρικής συσκευής υποχρεούται αντί της επιστροφής να συμβάλει στη σωστή ανακύκλωση σε περίπτωση που δεν συνεχίζει να χρησιμοποιεί τη συσκευή. Η παλιά συσκευή μπορεί να παραχωρηθεί σε κέντρο επιστροφής ηλεκτρικών συσκευών με την έννοια των εθνικών νόμων ανακύκλωσης και διαχείρισης αποβλήτων. Δεν συμπεριλαμβάνονται τα τμήματα παλιών συσκευών και τα βοηθητικά στοιχεία χωρίς ηλεκτρικά εξαρτήματα.

Η ανατύπωση ή οποιασδήποτε άλλης μορφής αναπαραγωγή της τεκμηρίωσης ή άλλων δικαιολογητικών που αναφέρονται στα προϊόντα, ακόμη και αποσπασματικά, επιτρέπεται μόνο με ρητή συγκατάθεση της Einhell Germany AG.

Με επιφύλαξη τεχνικών τροποποιήσεων

## Ενημέρωση για το σέρβις

Σε όλες τις χώρες που αναφέρονται στην εγγύηση έχουμε αρμόδια συνεργεία που συνεργάζονται μαζί μας, η διεύθυνση των οποίων προκύπτει από την εγγύηση. Τα συνεργεία αυτά βρίσκονται στη διάθεσή σας για επισκευές, ανταλλακτικά ή αξεσουάρ ή για την αγορά αναλώσιμων.

Προσέξτε ότι στη συσκευή αυτή τα ακόλουθα εξαρτήματα υπόκεινται σε κοινή φθορά ή ότι χρειάζονται τα ακόλουθα αναλώσιμα.

Κατηγορία	Παράδειγμα
Φθειρόμενα εξαρτήματα*	Λόγχη, Συσσωρευτής
Αναλώσιμα υλικά/αναλώσιμα τμήματα*	Αλυσίδα
Ελλείψεις	

\* δεν συμπεριλαμβάνονται υποχρεωτικά στο περιεχόμενο της συσκευασίας!

Σε περίπτωση ελαττωμάτων ή σφαλμάτων σας παρακαλούμε να δηλώστε την περίπτωση στο ίντερνετ στο [www.Einhell-Service.com](http://www.Einhell-Service.com). Προσέξτε να περιγράψετε με ακρίβεια το σφάλμα και απαντήστε στις ακόλουθες ερωτήσεις:

- Λειτουργήσε σωστά η συσκευή ή είχε από την αρχή κάποιο ελάττωμα?
- Μήπως προσέξατε κάτι περίεργο προτού παρουσιαστεί το ελάττωμα (σύμπτωμα ή βλάβη)?
- Ποια δυσλειτουργία παρατηρείται στη συσκευή (κύριο σύμπτωμα)? Περιγράψτε αυτή τη δυσλειτουργία.

## Εγγύηση

Αξιότιμη πελάτισσα, αξιότιμε πελάτη,  
τα προϊόντα μας υπόκεινται σε αυστηρό έλεγχο ποιότητας. Εάν η συσκευή αυτή παρ'όλα αυτά κάποτε δεν λειτουργήσει άψογα, λυπούμαστε πολύ και σας παρακαλούμε να αποτανθείτε προς το τμήμα μας εξυπηρέτησης πελατών στην διεύθυνση που αναφέρεται στην κάρτα αυτή. Ευχαρίστως είμαστε και τηλεφωνικά στη διάθεσή σας στον αριθμό σέρβις που αναφέρεται στην κάρτα εγγύησης. Για την αξίωση της εγγύησης ισχύουν τα εξής:

1. Αυτοί οι όροι εγγύησης ισχύουν μόνο για καταναλωτές, δηλ. για φυσικά πρόσωπα που δεν χρησιμοποιούν το προϊόν αυτό ούτε για επαγγελματικούς σκοπούς ούτε για άλλη ανεξάρτητη απασχόληση. Αυτοί οι όροι εγγύησης ρυθμίζουν πρόσθετες παροχές εγγύησης που υπόσχεται ο πιο κάτω κατασκευαστής πέραν της νόμιμης εγγύησης στους αγοραστές των νέων συσκευών του. Δεν τίγονται από την εγγύηση αυτή οι νόμιμες αξιώσεις σας εγγύησης. Η εγγύησή μας σας παρέχεται δωρεάν.
2. Η εγγύηση επεκτείνεται αποκλειστικά και μόνο σε ελαττώματα σε μία συσκευή του πιο κάτω κατασκευαστή και που αφορούν ελαττώματα υλικού ή κατασκευής και περιορίζεται από την κρίση μας στην αποκατάσταση αυτών των ελαττωμάτων της συσκευής ή στην αντικατάστασή της. Παρακαλούμε να προσέξετε πως οι συσκευές μας δεν προορίζονται για επαγγελματική, βιοτεχνική ή βιομηχανική χρήση. Για το λόγο αυτό δεν συνάπτεται σύμβαση εγγύησης σε περίπτωση κατά την οποία η συσκευή χρησιμοποιήθηκε κατά τη διάρκεια της εγγύησης σε βιομηχανικές ή βιοτεχνικές επιχειρήσεις ή εάν εκτέθηκε σε παρόμοια εντατική χρήση.
3. Από την εγγύησή μας εξαιρούνται τα εξής:
  - Βλάβες της συσκευής που οφείλονται σε μη τήρηση των οδηγιών συναρμολόγησης ή σε όχι σωστή εγκατάσταση, μη τήρηση των οδηγιών χρήσης (όπως π.χ. σύνδεση σε εσφαλμένη τάση ή σε λάθος είδος ρεύματος) ή σε μη τήρηση των όρων συντήρησης και ασφαλείας ή σε περίπτωση έκθεσης της συσκευής σε ασυνήθιστες καιρικές συνθήκες ή σε έλλειψη φροντίδας και συντήρησης.
  - Βλάβες της συσκευής που οφείλονται σε καταχρηστική ή εσφαλμένη χρήση (όπως π.χ. υπερφόρτωση της συσκευής ή χρήση μη εγκεκριμένων εργαλείων ή αξεσουάρ), σε είσοδο ξένων αντικειμένων στη συσκευή (όπως π.χ. άμμος, πέτρες ή σκόνη, βλάβες μεταφοράς), άσκηση βίας ή ξένη επέμβαση (όπως π. χ. βλάβη από πτώση).
  - Βλάβες της συσκευής ή τμημάτων της συσκευής που οφείλονται σε συνήθη ή φυσική φθορά.
4. Η διάρκεια της εγγύησης ανέρχεται σε 24 μήνες και αρχίζει από την ημερομηνία της αγοράς της συσκευής. Οι αξιώσεις εγγύησης πρέπει να γερθούν πριν τη λήξη της διάρκειας της εγγύησης εντός δύο εβδομάδων από την διαπίστωση του ελαττώματος. Αποκλείονται αξιώσεις εγγύησης μετά την πάροδο της διάρκειας της εγγύησης. Η επισκευή ή η αντικατάσταση δεν συνεπάγεται την επέκταση της διάρκειας της εγγύησης ούτε την νέα έναρξη της διάρκειας της εγγύησης για τη συσκευή ή για ενδεχομένως χρησιμοποιηθέντα νέα ανταλλακτικά. Αυτό ισχύει και στην περίπτωση σέρβις επί τόπου.
5. Για την αξίωση της εγγύησης παρακαλούμε να δηλώσετε την ελαττωματική σας συσκευή στο: [www.Einhell-Service.com](http://www.Einhell-Service.com). Να έχετε μαζί σας την απόδειξη της νέας συσκευής. Οι συσκευές που αποστέλλονται χωρίς αποδείξεις και χωρίς πινακίδα στοιχείων, αποκλείονται από την εγγύηση λόγω μη δυνατότητας ταξινόμησης. Εάν το ελάττωμα καλύπτεται από την εγγύηση, θα σας επιστραφεί αμέσως είτε η επισκευασμένη συσκευή είτε μία καινούργια συσκευή.

Ευχαρίστως επισκευάζουμε ελαττώματα της συσκευής έναντι πληρωμής, εάν τα ελαττώματα αυτά δεν καλύπτονται από την εγγύηση. Για το σκοπό αυτό παρακαλούμε να στείλετε τη συσκευή στη διεύθυνση του σέρβις μας.

Για αναλώσιμα και σε περίπτωση που λείπουν εξαρτήματα παραπέμπουμε στους περιορισμούς αυτής της εγγύησης σύμφωνα με τους πληροφορίες σέρβις αυτών των οδηγιών χρήσης.

**Perigo!**

Ao utilizar ferramentas, devem ser respeitadas algumas medidas de segurança para prevenir ferimentos e danos. Por conseguinte, leia atentamente este manual de instruções / estas instruções de segurança. Guarde-o num local seguro, para que o possa consultar sempre que necessário. Caso passe o aparelho a outras pessoas, entregue também este manual de instruções / estas instruções de segurança. Não nos responsabilizamos pelos acidentes ou danos causados pela não observância deste manual e das instruções de segurança.

**Explication des symboles sur l'appareil (figura 28) :**

1. Lire le notice d'utilisation
2. Porter une protection des yeux
3. Porter une protection de l'ouïe
4. L'appareil ne doit pas être exposé à la pluie
5. Comprimento máximo de corte / velocidade da corrente vu: 15 m/s
6. Destruar o travão da corrente antes da colocação em funcionamento!
7. Armazenar os acumuladores apenas em espaços secos com uma temperatura ambiente de +10°C - +40°C.  
Armazenar os acumuladores sempre carregados (com, no mín., 40% de carga).
8. Retire sempre a bateria antes de efectuar ajustes no aparelho.
9. Segure sempre bem a serra de corrente sem fio com as duas mãos.
10. Um rechaço pode provocar ferimentos de corte fatais.
11. Os acumuladores têm de ser retirados do aparelho antes da eliminação. Nota relativa à eliminação de acumuladores: os acumuladores não podem ser deitados no lixo doméstico.

**1. Instruções de segurança**

As instruções de segurança correspondentes encontram-se na brochura fornecida.

**Aviso!**

**Leia todas as instruções de segurança, indicações, ilustrações e dados técnicos fornecidos com esta ferramenta elétrica.** O incumprimento das indicações seguintes pode provocar choques elétricos, incêndios e/ou ferimentos graves.

**Guarde todas as instruções de segurança e indicações para consultar mais tarde.**

**2. Descrição do aparelho e material a fornecer****2.1 Descrição do aparelho (figura 1-3, 10, 11, 12)**

1. Protector de garras
2. Guarda-mão dianteiro (travão da corrente)
3. Punho anterior
4. Punho posterior
5. Bloqueio de ligação
6. Interruptor para ligar/desligar
7. Tampa do tanque do óleo
8. Cobertura da roda dentada
9. Parafuso de fixação para a cobertura da roda dentada
10. Parafuso tensor da corrente
11. Indicação do nível de enchimento do óleo para correntes
12. Acumulador (não incluído no material a fornecer)
13. Tecla de engate
14. Guarda-mão traseiro
15. Lâmina
16. Corrente da serra
17. Protecção da lâmina
18. Carregador (não incluído no material a fornecer)
19. Placa adaptadora

**2.2 Material a fornecer**

Com a ajuda da descrição do material a fornecer, verifique se o artigo se encontra completo. Caso falem peças, dirija-se num prazo máximo de 5 dias úteis após a compra do artigo a um dos nossos Service Center ou ao ponto de venda onde adquiriu o aparelho, fazendo-se acompanhar de um talão de compra válido. Para o efeito, consulte a tabela da garantia que se encontra nas informações do serviço de assistência técnica no fim do manual.

- Abra a embalagem e retire cuidadosamente o aparelho.
- Remova o material da embalagem, assim como os dispositivos de segurança da embalagem e de transporte (caso existam).
- Verifique se o material a fornecer está completo
- Verifique se o aparelho e as peças acessórias apresentam danos de transporte.
- Se possível, guarde a embalagem até ao termo do período de garantia.

**Perigo!**

**O aparelho e o material da embalagem não são brinquedos! As crianças não devem brincar com sacos de plástico, películas ou peças de pequena dimensão! Existe o perigo de deglutição e asfixia!**

- Manual de instruções original
- Instruções de segurança

**3. Utilização adequada**

A serra é adequada para o abate de árvores bem como para serrar troncos, ramos, vigas de madeira, tábuas, etc. e pode ser utilizada para executar cortes transversais ou longitudinais. A serra não é adequada para cortar outros materiais que não sejam de madeira.

A máquina só pode ser utilizada para os fins a que se destina. Qualquer outro tipo de utilização é considerado inadequado. Os danos ou ferimentos de qualquer tipo daí resultantes são da responsabilidade do utilizador/operador e não do fabricante.

Chamamos a atenção para o facto de os nossos aparelhos não terem sido concebidos para uso comercial, artesanal ou industrial. Não assumimos qualquer responsabilidade se o aparelho for utilizado no comércio, artesanato ou indústria ou em actividades equiparáveis.

**4. Dados técnicos**

Alimentação de tensão do motor: .....36 V d.c.  
 Rotações em vazio  $n_0$ : ..... máx. 8200 r.p.m.  
 Velocidade de corte à  
 velocidade nominal: ..... máx. 15 m/s  
 Capacidade do tanque do óleo: .....115 ml  
 Peso com lâmina+corrente+  
 acumulador: ..... aprox. 5 kg  
 Peso líquido (sem acumuladores) aprox. 4,13 kg

**Perigo!****Ruído e vibração**

Os valores de vibração e ruído foram apurados de acordo com as normas EN 60745-1 e EN 60745-2-13.

Nível de pressão acústica  $L_{pA}$  ..... 92,1 dB(A)  
 Incerteza  $K_{pA}$  ..... 3 dB  
 Nível de potência acústica  $L_{WA}$  ..... 102 dB(A)  
 Incerteza  $K_{WA}$  ..... 2,7 dB  
 Nível de potência acústica  
 garantida  $L_{WA}$ : ..... 105 dB(A)

**Use uma protecção auditiva.**

O ruído pode provocar danos auditivos.

Valores totais de vibração (soma dos vectores das três direcções) apurados de acordo com as normas EN 62841-1 e EN 62841-4-1.

**Punho sob carga**

Valor de emissão de vibração do punho dianteiro  
 $a_h = 3,613 \text{ m/s}^2$

Valor de emissão de vibração do punho traseiro  
 $a_h = 2,836 \text{ m/s}^2$   
 Incerteza  $K = 1,5 \text{ m/s}^2$

Os valores totais de vibração e os valores de emissão de ruídos indicados foram medidos segundo um método de ensaio normalizado e podem ser utilizados para a comparação de uma ferramenta eléctrica com outra.

Os valores totais de vibração e os valores de emissão de ruídos indicados também podem ser utilizados para um cálculo provisório da carga.

**Aviso:**

As emissões de vibração e de ruído podem divergir dos valores indicados durante a utilização efetiva da ferramenta eléctrica, consoante o tipo de utilização da mesma, em especial, o tipo de peça a trabalhar.

**Reduza a produção de ruído e de vibração para o mínimo!**

- Utilize apenas aparelhos em bom estado.
- Limpe e faça a manutenção do aparelho regularmente.
- Adapte o seu modo de trabalho ao aparelho.
- Não sobrecarregue o aparelho.
- Se necessário, submeta o aparelho a uma verificação.
- Desligue o aparelho, quando este não estiver a ser utilizado.
- Use luvas.

## 5. Antes da colocação em funcionamento

### Aviso!

Retire sempre a bateria antes de efectuar ajustes no aparelho.

**Perigo!** Volte a inserir a bateria apenas depois da serra se encontrar totalmente montada e com a tensão da corrente ajustada. Quando efectuar trabalhos na serra use sempre luvas de protecção, de forma a evitar ferimentos.

### 5.1 Montagem da lâmina e da corrente da serra

- Desembale cuidadosamente todas as peças e verifique se estão completas (fig. 2-3)
- Solte o parafuso de fixação para a cobertura da roda dentada (fig. 4).
- Retire a cobertura da roda dentada (fig. 5)
- Como indicado na figura, coloque a corrente na ranhura da lâmina em rotação (fig. 6a/pos. A)
- Como indicado na figura, coloque a lâmina e a corrente no encaixe da serra. Para tal, passe a corrente pelo pinhão (fig. 6b/6c/pos. B).
- Coloque a cobertura da roda dentada e fixe com o parafuso de fixação (fig. 7). **Atenção!** Só depois de a tensão da corrente ter sido ajustada é que o parafuso de fixação deve ser bem apertado (ver ponto 5.2).

### 5.2 Esticar a corrente da serra

**Atenção!** Retire sempre a ficha da tomada antes de realizar qualquer verificação ou trabalhos de ajuste. Quando efectuar trabalhos na serra use sempre luvas de protecção, de forma a evitar ferimentos.

- Solte o parafuso de fixação para a cobertura da roda dentada girando-o (fig. 4).
- Com o parafuso tensor da corrente ajuste a tensão da corrente (fig. 8/ pos. 10). Se rodar para a direita aumenta a tensão da corrente, se rodar para a esquerda está a diminuir-la. A corrente da serra está bem esticada se for possível levantá-la aprox. 3 a 4 mm no centro da lâmina (fig.9).
- Aparafuse o parafuso de fixação para a cobertura da roda dentada (fig.7).

**Perigo!** Todos os elos da corrente têm de estar devidamente colocados na ranhura-guia da lâmina.

### Instruções para esticar a corrente:

a corrente da serra tem de estar correctamente esticada para garantir um funcionamento em segurança. Saberá que a corrente está bem esticada se for possível levantá-la aprox. 3 a 4 mm no centro da lâmina. Como ao cortar a corrente da serra aquece e o seu tamanho é alterado verifique a cada 10 minutos a tensão da mesma e, se necessário, regule-a. Isto é especialmente válido para correntes de serra novas. Como durante o arrefecimento a corrente da serra tem a tendência de encurtar, deve afrouxá-la depois de ter concluído o trabalho. Desta forma, evita danos na corrente.

### 5.3 Lubrificação das correntes de serra

**Aviso!** Retire sempre a bateria antes de realizar qualquer verificação ou trabalhos de ajuste. Use sempre luvas de protecção quando efectuar trabalhos na serra, de forma a evitar ferimentos.

**Nota!** Nunca utilize a corrente sem óleo para a corrente de serra! A não utilização de óleo na serra ou a sua utilização com o nível de óleo abaixo da marca mínima (fig.10/pos.B) conduz a danos na serra!

**Nota!** Tenha em atenção as condições térmicas: a viscosidade do lubrificante varia muito consoante a temperatura ambiente. Para obter uma lubrificação suficiente a temperaturas baixas necessita de óleos líquidos (de baixa viscosidade). Se utilizar o mesmo óleo no Verão, ele ficará ainda mais fluído devido às altas temperaturas. Desta forma, o filme lubrificante pode romper, a corrente pode sobreaquecer e podem surgir danos. Para além disso, o óleo lubrificante fica queimado, levando a uma sobrecarga desnecessária devido a substâncias nocivas.

### Encha o depósito do óleo:

- coloque a corrente da serra sobre uma superfície plana.
- Limpe a área em volta da tampa do depósito do óleo (fig. 10/pos. A) e, de seguida abra-a.
- Encha o depósito com óleo para a corrente da serra. Tenha atenção para que não entre sujidade no depósito e o bocal do óleo não fique entupido.
- Feche a tampa do depósito do óleo.

#### 5.4 Carregamento do pack de acumuladores de lítio (fig. 11-12)

O acumulador está protegido contra descarga total. Um circuito de protecção integrado desliga o aparelho automaticamente, sempre que o acumulador estiver descarregado.

**Aviso!** Quando o circuito de protecção tiver desligado o aparelho, não accione o interruptor para ligar/desligar. Tal pode causar danos no acumulador.

1. Puxe o pack de acumuladores do punho, premindo, para tal, a tecla de engate (13) para baixo.
2. Verifique se a tensão de rede indicada na placa de características corresponde à tensão de rede existente. Ligue a ficha de alimentação do carregador (18) à tomada. O LED verde começa a piscar.
3. Empurre o acumulador no carregador.

No ponto 12 (visor do carregador), encontra uma tabela com os significados da indicação LED no carregador.

Se o carregamento do pack de acumuladores não for possível, verifique

- se existe tensão de rede na tomada.
- se existe um contacto correcto nos contactos de carregamento do carregador.

Se continuar a não ser possível carregar o pack de acumuladores, envie

- o carregador e o adaptador de carregamento
  - e o pack de acumuladores
- para o nosso serviço de assistência técnica.

**Talimatlara uygun şekilde yapılacak bir teslimat için müşteri hizmetleri departmanımıza veya aleti aldığınız satış noktasına başvurun.**

**Akülerin veya akülü aletlerin teslimatı veya bertaraf edilmesinde, kısa devre yaparak yangına yol açmaması için bu ürünlerin plastik poşet içinde tek tek ambalajlanması gerektiğini dikkate alın!**

Akülerin uzun ömürlü olmasını sağlamak için aküyü zamanında şarj edin. Bu özellikle, akülü yaprak üfleme makinesinin gücünün azalmasını fark ettiğinizde yapılacaktır. Akülerin tamamen deşarj olmasını kesinlikle izin vermeyin. Aksi takdirde akü arızalanacaktır.

#### 5.5 Indicação da capacidade do acumulador (fig. 11)

Prima o interruptor para obter a indicação da capacidade do acumulador (A). O indicador da capacidade do acumulador (B) indica-lhe o nível de carga do acumulador através de 3 LEDs.

##### Acendem-se os 3 LEDs:

O acumulador está completamente carregado.

##### Acendem 2 ou 1 LEDs:

O acumulador dispõe de carga residual suficiente.

##### 1 LED a piscar

O acumulador está vazio, carregue-o.

##### Todos os LEDs a piscar:

A temperatura da bateria não foi alcançada. Remova a bateria do aparelho e deixe-a um dia à temperatura ambiente. Se o erro voltar a ocorrer, a bateria sofreu uma descarga total e tem defeito. Remova a bateria do aparelho. Uma bateria com defeito nunca mais pode voltar a ser usada ou carregada.

## 6. Operação

### 6.1 Ligar/desligar

#### Ligar

- Encaixe o acumulador no aparelho.
- Segure bem a serra com ambas as mãos nos punhos como se mostra na fig.13 (polegares por baixo do punho).
- Mantenha o bloqueio de ligação (fig. 1/pos. 5) pressionado.
- Ligue a serra com o interruptor para ligar/desligar (fig. 1/pos. 6). Pode agora largar novamente o bloqueio de ligação.

#### Desligar

Largue o interruptor para ligar/desligar (fig. 1/pos. 6).

O travão montado faz com que a corrente da serra em rotação pare no mais curto espaço de tempo. Retire sempre a ficha da tomada se tiver de interromper o trabalho.

**Atenção!** Transporte a serra apenas pelo punho dianteiro! Se transportar a serra ligada apenas pelo punho traseiro, onde se encontram os elementos de comando, pode inadvertida e simul-

taneamente accionar o bloqueio de ligação e o interruptor para ligar/desligar, fazendo com que a serra se volte a ligar.

## 6.2 Dispositivos de protecção para o travão do motor

### Travão do motor

Assim que o interruptor para ligar/desligar (fig. 1/ pos. 6) é largado ou a alimentação de corrente interrompida, o motor trava a corrente da serra. Desta forma, o perigo de ferimento por a corrente estar a trabalhar por inércia diminui consideravelmente.

### Travão da corrente

O travão da corrente é um mecanismo de protecção accionado pelo guarda-mão dianteiro (fig. 1/pos. 2). Quando, devido a um rechaço, a serra é atirada contra o sentido de rotação, o travão da corrente dispara e esta pára em menos de 0,1 segundos. Verifique regularmente o funcionamento do travão da corrente. Para tal, rebata o guarda-mão (fig. 1/pos. 2) para a frente e ligue a serra por breves instantes. A corrente da serra não pode arrancar.

Para soltar o travão da corrente puxe o guarda-mão dianteiro (fig. 1/pos. 2) para trás até engatar.

**Perigo!** Não utilize a serra se os dispositivos de protecção não funcionarem correctamente. Não tente reparar dispositivos de protecção relevantes para a segurança mas antes, dirija-se a um agente ou a uma oficina autorizada.

### Guarda-mão

O guarda-mão dianteiro (obrigatoriamente travão da corrente) (fig. 1/pos. 2) e o guarda-mão traseiro (fig. 1/pos. 14) protegem os dedos contra ferimentos resultantes do contacto com a corrente da serra, se esta partir devido a sobrecarga.

## 7. Trabalhar com a serra

### 7.1 Preparação

Sempre que utilizar a serra, verifique os seguintes pontos, para que possa trabalhar em segurança:

#### Estado da serra

Antes de iniciar os trabalhos verifique se a serra apresenta danos na carcaça, no cabo eléctrico, na corrente da serra e na lâmina. Nunca coloque um aparelho danificado em funcionamento.

### Depósito do óleo

Nível de enchimento do depósito do óleo. Durante o trabalho verifique também se existe óleo em quantidade suficiente. Nunca ponha a serra a trabalhar se o nível do óleo tiver descido abaixo da marcação mínima (fig. 10/pos. B) para evitar danos na serra.

Dependendo dos intervalos e da carga, um enchimento é suficiente para cortar durante 15 minutos.

### Corrente da serra

Tensão da corrente da serra, estado dos gumes. Quanto mais afiada a corrente da serra estiver, mais fácil será o seu manuseamento e o controlo será maior. O mesmo é válido para a tensão da corrente. Durante o trabalho verifique também, a cada 10 minutos, a tensão da corrente, para aumentar a sua segurança! Em especial as correntes de serra novas têm tendência para uma elevada dilatação.

### Travão da corrente

Como descrito no capítulo "Dispositivos de protecção" verifique o funcionamento do travão da corrente e destrave-o.

### Vestuário de protecção

Use sempre o respectivo vestuário de protecção justo, nomeadamente calças, luvas e calçado de segurança adequado.

### Protecção auditiva e óculos de protecção.

Em trabalhos de abate e florestais use sempre um capacete de protecção com protecção auditiva e para o rosto integrada. Este oferece protecção contra a queda e rechaço de ramos.

## 7.2 Explicação do procedimento correcto em trabalhos básicos

### Abate de uma árvore (fig. 14 a 17)

Se estiverem duas ou mais pessoas em simultâneo a cortar e a abater árvores, a distância entre as pessoas que estão a proceder ao abate e as que estão a proceder ao corte deve ser de, pelo menos, o dobro da altura da árvore a abater (fig. 14). Durante o abate de árvores deve certificar-se de que, terceiros não sejam colocados em perigo, que não sejam atingidos quaisquer cabos de alimentação e que não sejam provocados danos materiais. Se uma árvore entrar em contacto com cabos de alimentação, a empresa de abastecimento de energia responsável deve ser imediatamente informada.

Durante os trabalhos de corte em declives o



operador da serra tem de se manter em terrenos acima do nível da árvore a abater, já que, quando tombar, a árvore irá rebolar ou deslizar pela encosta abaixo (fig.15).

Antes do abate tem de planejar e, se necessário, abrir uma saída de emergência. Conforme ilustrado na figura 16 (A= zona de perigo, B= sentido da queda, C= área de fuga), a saída de emergência deve situar-se no sentido oposto e oblíquo relativamente à linha de queda esperada.

Antes do abate deve observar-se a inclinação natural da árvore, a posição dos ramos maiores e a direcção do vento para se poder avaliar o sentido da queda da árvore.

Remova sujidade, pedras, casca de árvore solta, pregos, agrafos e arame da árvore.

#### **Criar um entalhe (fig. 17)**

Abra um entalhe (A) perpendicularmente ao sentido da queda com uma profundidade de 1/3 do diâmetro da árvore, tal como indicado pela figura 17. Primeiro abra o entalhe horizontal inferior (1). Desta forma, evita que a corrente da serra ou que a barra-guia fique entalada, quando abrir o segundo entalhe.

#### **Criar um corte de abate (fig. 17)**

Abra o corte de abate, pelo menos 50 mm acima do entalhe horizontal. Execute o corte de abate (B) paralelamente ao entalhe horizontal. Faça o corte de abate com uma profundidade suficiente para manter uma porção a meio (D) que funcione como eixo para controlar a queda. A porção a meio impede que a árvore rode e caia numa direcção errada. Não corte a porção a meio. Se o corte de abate se aproximar da porção a meio a árvore começa a tombar. Se se aperceber de que a árvore não vai tombar no sentido de queda desejado (C) ou que se vai inclinar para trás e a corrente da serra ficar entalada, deve interromper-se o corte de abate e utilizar, para a abertura do corte e reposicionamento da árvore na linha de queda desejada, cunhas de madeira, plástico ou alumínio.

Quando a árvore começar a tombar retire a serra do corte, desligue-a, pouse-a e abandone a zona de perigo pela saída de emergência planeada. Preste atenção aos ramos em queda e não tropece neles.

#### **Desrama**

Por desrama entende-se a remoção dos ramos das árvores abatidas. Durante a desrama e enquanto o tronco não tiver sido traçado, deixe

ficar os ramos maiores que se encontram direccionados para baixo, pois são eles que suportam a árvore. De acordo com a figura 18 (A= sentido de corte durante a desrama, B= manter afastado do chão!

Deixar ficar os ramos que suportam a árvore até que o tronco seja traçado) cortar os ramos mais pequenos num só corte de baixo para cima. Para evitar o entalamento da serra, os ramos que se encontram sob tensão devem ser cortados de baixo para cima.

#### **Cortar horizontalmente o tronco da árvore**

Por isto entende-se o cortar da árvore abatida em secções no sentido do comprimento. Certifique-se de que está numa posição segura e equilibrada. Se possível o tronco deve estar calçado e apoiado por ramos, barrotes ou cunhas. Siga as instruções para um serrar fácil. De acordo com a figura 19, se todo o comprimento do tronco da árvore assentar uniformemente pode serrar-se a partir de cima. Tenha atenção para não cortar o chão.

De acordo com a figura 20, quando o tronco da árvore está assente numa extremidade corte primeiro 1/3 do diâmetro do tronco a partir de baixo (A), para não lascar. Executar o segundo corte por cima (2/3 do diâmetro) à altura do primeiro corte (B) (para evitar entalamentos).

De acordo com a figura 21, quando o tronco da árvore está assente nas duas extremidades corte primeiro 1/3 do diâmetro do tronco a partir de cima, para não lascar (A). Executar o segundo corte por baixo (2/3 do diâmetro) à altura do primeiro corte (B) (para evitar entalamentos).

De acordo com a figura 15, durante os trabalhos de corte em declives coloque-se sempre na parte acima do troco. Para manter o controlo enquanto corta, reduza a pressão que exerce sobre a serra, contra a extremidade do corte, mas sem nunca soltar os punhos. Certifique-se de que a corrente da serra não toca no chão.

Depois de o corte estar concluído, espere que a corrente da serra pare, antes de a afastar do local. Antes de passar para outra árvore desligue sempre o motor da serra.

#### **7.3 Rechaço**

Por rechaço entende-se o súbito escapar e rechaçar da serra em funcionamento. Na maior parte dos casos as causas estão relacionadas com o tocar na peça a trabalhar com a ponta da lâmina ou o encravar da corrente da serra.

Em caso de rechaço surgem elevadas forças súbitas. Por conseguinte, na maior parte das vezes a serra reage de forma descontrolada. Tal resulta frequentemente em ferimentos graves para a pessoa que está a trabalhar com a máquina ou para as pessoas que se encontram nas suas imediações. O risco de rechaço é especialmente elevado nos cortes laterais, oblíquos e longitudinais, por não se poder utilizar o protector de garras. Se possível, evite estes tipos de corte. Se tal não for possível trabalhe com especial cuidado!

O risco de rechaço é maior quando a serra é colocada na área da ponta da lâmina, pois é aí que o efeito alavanca é mais forte (fig. 22). Assim, sempre que possível, mantenha a serra assente e próxima do protector de garras (fig.23).

#### **Aviso!**

- Certifique-se sempre de que a tensão da corrente é a correcta!
- Utilize apenas a serra se esta estiver em bom estado!
- Trabalhe apenas com uma corrente de serra correctamente afiada!
- Nunca corte acima do nível dos ombros!
- Nunca corte com o rebordo superior ou com a ponta da lâmina!
- Segure a serra sempre com as duas mãos!
- Sempre que possível utilize o protector de garras como ponto de alavanca

#### **Corte de madeira sob tensão**

O corte de madeira que se encontra sob tensão requer um cuidado especial! Por vezes, a madeira sob tensão reage de forma totalmente descontrolada quando é cortada e libertada da tensão em que se encontrava. Tal pode originar ferimentos graves ou fatais (fig. 24 a 26). Esses trabalhos só devem ser executados por pessoas especializadas e qualificadas.

## **8. Limpeza, manutenção e encomenda de peças sobressalentes**

#### **Perigo!**

- Antes de cada limpeza, retire a bateria.
- Para limpar o aparelho nunca o mergulhe em água ou outros líquidos.

### **8.1 Limpeza**

- Limpe regularmente o mecanismo tensor com ar comprimido ou com uma escova. Não utilize ferramentas para fazer a limpeza.
- Mantenha os punhos limpos de óleo para que possa segurar sempre em segurança.
- Se necessário, limpe o aparelho com um pano húmido e com um detergente suave.
- Remova o óleo para correntes do depósito se a serra não for utilizada durante muito tempo. Coloque a lâmina e a corrente da serra num banho de óleo e, de seguida, enrole-as em papel embebido em óleo.

### **8.2 Manutenção**

#### **Substituição da corrente da serra e da lâmina**

A lâmina tem de se substituída quando

- a ranhura-guia da lâmina estiver gasta.
- ou quando a roda dentada recta na lâmina estiver danificada ou gasta.

Desmonte a placa adaptadora (pos. 19) da lâmina tal como representado na figura 27. Monte agora a placa adaptadora na lâmina nova. Para o efeito, proceda como indicado no capítulo „Montagem da lâmina e da corrente da serra“!

#### **Verificação da lubrificação automática da corrente**

Para evitar um sobreaquecimento e os danos na lâmina e na corrente da serra daí decorrentes, verifique regularmente o funcionamento da lubrificação automática da corrente. Para tal, alinhe a ponta da lâmina contra uma superfície lisa (tábua, corte de uma árvore) e deixe a serra trabalhar durante uns instantes.

A lubrificação da corrente funciona sem problemas se durante este processo for visível um aumento do rasto de óleo. Se o rasto de óleo não for claramente visível leia as respectivas instruções no capítulo “Diagnóstico de avarias”! Se estas instruções também não ajudarem dirija-se a um agente ou a uma oficina autorizada.

**Perigo!** Não toque na superfície. Mantenha uma distância de segurança suficiente (aprox. 20 cm).

**Afiar da corrente da serra**

Só é possível trabalhar de forma eficaz com a serra se a sua corrente estiver afiada e em bom estado. Desta forma, diminui também o risco de rechaço.

A corrente da serra pode ser afiada em qualquer agente autorizado. Nunca tente afiar a corrente da serra se não dispõe da ferramenta adequada e da experiência necessária.

**8.3 Encomenda de peças sobressalentes:**

Ao encomendar peças sobressalentes, devem-se fazer as seguintes indicações:

- Tipo da máquina
- Número de artigo da máquina
- Número de identificação da máquina
- Número da peça sobressalente necessária

Pode encontrar os preços e informações actuais em [www.Einhell-Service.com](http://www.Einhell-Service.com)

**9. Instruções para a protecção do meio ambiente /eliminação**

Quando o aparelho deixar de funcionar elimine-o de forma adequada. Separe o cabo eléctrico para evitar um uso indevido. Não deite o aparelho no lixo doméstico. Para protecção do meio ambiente deposite-o num local de recolha de aparelhos eléctricos. Pode informar-se junto do seu município sobre moradas e tempos de abertura. Deposite também os materiais da embalagem e as peças acessórias desgastadas nos locais de recolha adequados.

**10. Armazenagem**

Guarde o aparelho e os respectivos acessórios em local escuro, seco e sem risco de formação de gelo, fora do alcance das crianças. A temperatura ideal de armazenamento situa-se entre os 5 e os 30 °C. Guarde a ferramenta eléctrica na embalagem original.

## 11. Diagnóstico de avarias

### Perigo!

Antes de realizar a localização de falhas, desligue o aparelho e remova a bateria.

A seguinte tabela indica os sintomas de falha e descreve o modo como pode obter uma resolução no caso de a sua máquina não trabalhar bem. Se com esta tabela não conseguir localizar e eliminar o problema dirija-se a uma oficina autorizada.

Causa	Falha	Resolução
A serra não funciona	<ul style="list-style-type: none"> <li>- Travão de rechaço (travão da corrente) atuou</li> <li>- Sem alimentação de corrente</li> </ul>	<ul style="list-style-type: none"> <li>- Puxe o guarda-mão para trás</li> <li>- Verificar a alimentação de corrente</li> </ul>
A serra trabalha de forma intermitente	<ul style="list-style-type: none"> <li>- Mau contacto externo</li> <li>- Mau contacto interno</li> <li>- Interruptor para ligar/desligar com anomalia</li> </ul>	<ul style="list-style-type: none"> <li>- Dirija-se a uma oficina</li> <li>- Dirija-se a uma oficina</li> <li>- Dirija-se a uma oficina</li> </ul>
Corrente da serra sem óleo	<ul style="list-style-type: none"> <li>- Não existe óleo no depósito</li> <li>- O respiro da tampa do depósito do óleo está entupido</li> <li>- O canal de saída do óleo está entupido</li> </ul>	<ul style="list-style-type: none"> <li>- Reateste com óleo</li> <li>- Limpe a tampa do depósito do óleo</li> <li>- Desbloqueie o canal de saída do óleo</li> </ul>
O travão da corrente não funciona	<ul style="list-style-type: none"> <li>- Problema com o mecanismo de comutação no guarda-mão dianteiro</li> </ul>	<ul style="list-style-type: none"> <li>- Dirija-se a uma oficina</li> </ul>
Corrente/barra-guia quente	<ul style="list-style-type: none"> <li>- Não existe óleo no depósito</li> <li>- O respiro da tampa do depósito do óleo está entupido</li> <li>- O canal de saída do óleo está entupido</li> <li>- A corrente está romba</li> </ul>	<ul style="list-style-type: none"> <li>- Reateste com óleo</li> <li>- Limpe a tampa do depósito do óleo</li> <li>- Desbloqueie o canal de saída do óleo</li> <li>- Afiar ou substituir a corrente</li> </ul>
A serra funciona aos solavancos, vibra ou não corta bem.	<ul style="list-style-type: none"> <li>- A tensão da corrente está demasiado frouxa</li> <li>- A corrente está romba</li> <li>- A corrente está gasta</li> <li>- Os dentes da serra estão orientados na direcção errada</li> </ul>	<ul style="list-style-type: none"> <li>- Ajustar a tensão da corrente</li> <li>- Afiar ou substituir a corrente</li> <li>- Substitua a corrente</li> <li>- Voltar a montar a corrente da serra com os dentes orientados na direcção correcta</li> </ul>

## 12. Visor do carregador

Estado do visor		Significado e medida a adotar
LED vermelho	LED verde	
Desligado	A piscar	<b>Operacionalidade</b> O carregador está ligado à rede e encontra-se operacional; o acumulador não está no carregador.
Ligado	Desligado	<b>Carregamento</b> O carregador carrega o acumulador no modo de carregamento rápido. Os tempos de carregamento correspondentes encontram-se diretamente no carregador. <b>Nota!</b> Os tempos de carregamento reais podem diferir dos tempos de carregamento indicados em função da carga de acumulador disponível.
Desligado	Ligado	<b>O acumulador está carregado e está operacional.</b> De seguida, é comutado para um carregamento parcial até estar totalmente carregado. Para tal, deixe o acumulador aprox. mais 15 min. no carregador. <b>Medida a adotar:</b> Remova o acumulador do carregador. Desligue o carregador da rede.
A piscar	Desligado	<b>Carregamento condicionado</b> O carregador encontra-se no modo de carregamento moderado. Aqui, por motivos de segurança, o acumulador é carregado mais lentamente, precisando de mais tempo até estar carregado. Tal pode dever-se às seguintes causas: - O acumulador passou muito tempo sem ser carregado. - A temperatura do acumulador não se encontra na faixa ideal. <b>Medida a adotar:</b> Aguarde até o carregamento estar concluído; o acumulador pode, no entanto, continuar a ser carregado.
A piscar	A piscar	<b>Falha</b> Já não é possível efetuar o carregamento. O acumulador tem um defeito. <b>Medida a adotar:</b> Um acumulador com defeito não deve voltar a ser carregado. Remova o acumulador do carregador.
Ligado	Ligado	<b>Temperatura anómala</b> O acumulador está demasiado quente (p. ex. radiação solar direta) ou demasiado frio (abaixo dos 0° C) <b>Medida a adotar:</b> Retire o acumulador e guarde-o 1 dia à temperatura ambiente (a aprox. 20° C).

### 13. Conjuntos de corte permitidos

Comprimento do conjunto de corte	305 mm (12")	356 mm (14")	405 mm (16")
Comprimento de corte máx.	280 mm	330 mm	380 mm

Oregon				
	Corrente	90PX045X	90PX052X	90PX056X
	Guia de corte	566655 (124MLEA041)	577293 (144MLEA041)	112329 (164MLEA041)

Kangxin				
	Corrente	3/8.043X45DL	3/8.043X52DL	3/8.043X57DL
	Guia de corte	AP12-45-437P	AP14-53-437P	AP16-57-437P



Só para países da UE

Não deite as ferramentas eléctricas para o lixo doméstico!

Segundo a directiva europeia 2012/19/CE relativa aos resíduos de equipamentos eléctricos e electrónicos e a respectiva transposição para o direito interno, as ferramentas eléctricas usadas têm de ser recolhidas separadamente e entregues nos locais de recolha previstos para o efeito.

Alternativa de reciclagem relativa à solicitação de devolução:

O proprietário do aparelho eléctrico, no caso de não optar pela devolução, é obrigado a reciclar adequadamente o aparelho eléctrico. Para tal, o aparelho usado também pode ser entregue a um ponto de recolha que trate da eliminação de resíduos, respeitando a legislação nacional sobre resíduos e respectiva reciclagem. Não estão abrangidos os meios auxiliares e os acessórios sem componentes electrónicos, que acompanham os aparelhos usados.

A reprodução ou duplicação, mesmo que parcial, da documentação e dos anexos dos produtos carece da autorização expressa da Einhell Germany AG.

Reservado o direito a alterações técnicas

## Informações do serviço de assistência técnica

Estamos representados em todos os países mencionados no certificado de garantia por agentes autorizados competentes, cujos contactos poderá encontrar no certificado de garantia. Estes encontram-se ao seu dispor para todos os serviços de que necessita, tais como reparações, fornecimento de peças sobressalentes e peças desgastadas ou a aquisição de consumíveis.

Deve-se ter em atenção que, neste produto, as seguintes peças estão sujeitas a um desgaste natural ou decorrente da sua utilização, ou então são necessárias como consumíveis.

Categoria	Exemplo
Peças de desgaste*	Lâmina, Acumulador
Consumíveis/peças consumíveis*	Corrente da serra
Peças em falta	

\* não incluído obrigatoriamente no material a fornecer!

Em caso de deficiências ou erros, pedimos-lhe que comunique o problema através da página de Internet [www.Einhell-Service.com](http://www.Einhell-Service.com). Certifique-se de que faz uma descrição exacta do problema, respondendo sempre às seguintes questões:

- O aparelho já funcionou alguma vez ou possui o defeito desde o início?
- Antes do surgimento do defeito, apercebeu-se de algo estranho (sintoma antes do defeito)?
- Na sua opinião, que erro de funcionamento apresenta o aparelho (sintoma principal)?  
Descreva este erro de funcionamento.



## Certificado de garantia

Estimado(a) cliente,

os nossos produtos são submetidos a um rigoroso controlo de qualidade. Se, ainda assim, o aparelho não funcionar nas devidas condições, lamentamos esse facto e pedimos-lhe que se dirija ao nosso serviço de assistência técnica na morada indicada no presente certificado de garantia. Se preferir, também pode contactar-nos telefonicamente através do número de assistência técnica indicado. O exercício dos direitos de garantia está sujeito às seguintes condições:

1. As presentes condições de garantia dirigem-se exclusivamente aos consumidores, ou seja, pessoas naturais, que não desejam utilizar este produto quer no âmbito da sua actividade comercial quer de outra actividade independente. As presentes condições de garantia regem as prestações de garantia adicionais com que o fabricante abaixo designado se compromete, além dos termos legais de garantia, para com os compradores dos seus novos aparelhos e não afectam os seus direitos legais de garantia. O nosso serviço de garantia é prestado gratuitamente.
2. O serviço de garantia cobre exclusivamente as deficiências num novo aparelho adquirido do fabricante abaixo designado, e que sejam decorrentes de erros de material ou de fabrico comprovados, e está, por nossa opção, limitado à eliminação de tal falta no aparelho ou à substituição do mesmo. Chamamos a atenção para o facto de os nossos aparelhos não terem sido concebidos para uso comercial, artesanal ou profissional. Não haverá, por isso, lugar a um contrato de garantia no caso de o aparelho ter sido utilizado, dentro do período de garantia, em empresas do sector comercial, artesanal ou industrial ou actividades equiparáveis.
3. Excluídos pela nossa garantia estão:
  - Danos no aparelho resultantes da inobservância das instruções de montagem ou de uma instalação incorrecta, da inobservância do manual de instruções (como p. ex. a ligação a uma tensão de rede ou tipo de corrente errada) ou da inobservância das disposições de segurança ou da exposição do aparelho a condições ambientais anormais ou de uma conservação e manutenção insuficientes.
  - Danos no aparelho resultantes de utilizações abusivas ou indevidas (como p. ex. uma sobrecarga do aparelho ou utilização de ferramentas de trabalho ou acessórios não autorizados), a penetração de corpos estranhos no aparelho (como p. ex. areia, pedras ou pó, danos de transporte), o uso de força ou impactos externos (como p. ex. danos resultantes de quedas).
  - Danos no aparelho ou nas peças do aparelho associados a um desgaste decorrente do uso, um desgaste natural habitual ou de outro tipo.
4. O período de garantia é de 24 meses a contar da data de compra do aparelho. Os direitos de garantia devem ser reclamados dentro do período de garantia, no prazo de duas semanas após ter sido detectado o defeito. Está excluída a reclamação de direitos de garantia após o termo do período de garantia. A reparação ou a substituição do aparelho não implica o prolongamento do período de garantia nem dá origem à contagem de um novo período de garantia para o aparelho ou para eventuais peças sobressalentes montadas no mesmo. O mesmo se aplica no caso de a assistência técnica ter sido prestada no local.
5. Para activar a garantia, denuncie o aparelho defeituoso em: [www.Einhell-Service.com](http://www.Einhell-Service.com). Tenha à disposição o talão ou outro comprovativo de compra do aparelho novo. Os aparelhos enviados sem o respectivo comprovativo ou sem a placa de características, serão excluídos pelo serviço de garantia devido à falta de atribuição. Se o defeito do aparelho estiver abrangido pelo nosso serviço de garantia, ser-lhe-á imediatamente enviado um aparelho novo ou reparado.

Naturalmente, também teremos todo o gosto em efectuar reparações que não estão, ou deixaram de estar, abrangidas pelo serviço de garantia. Nesse caso, terá de suportar os custos da reparação. Para este efeito, deverá enviar o aparelho para a morada do nosso serviço de assistência técnica.

Para peças de desgaste, consumíveis e em falta, consulte as restrições desta garantia, de acordo com as informações do serviço de assistência técnica deste manual de instruções.

**Opasnost!**

Prilikom uporabe uređaja morate se pridržavati sigurnosnih propisa kako biste spriječili nastanak ozljeda i šteta. Zato pažljivo pročitajte ove upute za uporabu/sigurnosne napomene. Dobro ih sačuvajte tako da vam informacije u svako doba budu na raspolaganju. Ako biste ovaj uređaj trebali predati drugim osobama, molimo da im proslijedite i ove upute za uporabu. Ne preuzimamo jamstvo za štete nastale zbog nepridržavanja ovih uputa za uporabu i sigurnosnih napomena.

**Tumačenje simbola na uređaju (slika 28):**

1. Pročitajte upute za uporabu.
2. Nosite zaštitne naočale.
3. Nosite zaštitu za sluh.
4. Uređaj nemojte izlagati kiši.
5. Maksimalna dubina rezanja  
 $v_u$ : 15 m/s
6. Deblokirajte kočnicu lanca prije puštanja u rad!
7. Akumulatore skladištite samo u suhim prostorijama s temperaturom okoline od +10 °C - +40 °C.  
Skladištite samo napunjene akumulatore (min. 40% napunjeni).
8. Uvijek izvucite bateriju prije nego što namjeravate provesti bilo kakva namještanja na uređaju.
9. Baterijsku lančanu pilu uvijek držite objema rukama.
10. Povratni udar može dovesti do smrtonosnih porezotina.
11. Baterije se moraju izvaditi iz uređaja prije odlaganja. Napomena o odlaganju baterija: Baterije se ne smiju odlagati u kućni otpad.

**1. Sigurnosne napomene**

Odgovarajuće sigurnosne napomene pronaći ćete u priloženoj bilježnici.

**Upozorenje!**

**Pročitajte sve sigurnosne napomene, upute, ilustracije i tehničke podatke koje ima ovaj elektroalat.** Nepridržavanje sljedećih uputa može imati za posljedice električni udar, požar i/ili teške ozljede.

**Sačuvajte sve sigurnosne napomene i upute za ubuduće.**

**2. Opis uređaja i sadržaj isporuke****2.1 Opis uređaja (slika 1-3, 10, 11, 12)**

1. Čeljusni graničnik
2. Prednja zaštita za ruku (kočnica lanca)
3. Prednja ručka
4. Stražnja ručka
5. Blokada uključivanja
6. Sklopka za uključivanje/isključivanje
7. Poklopac tanka za ulje
8. Pokrov lančanika
9. Vijak za pričvršćivanje pokrova lančanika
10. Vijak za napinjanje lanca
11. Pokazivač napunjenosti ulja za podmazivanje lanca
12. Akumulator (nije sadržan u isporuci)
13. Razdjelna tipka
14. Stražnja zaštita za ruke
15. Sablja
16. Lanac pile
17. Zaštita sablje
18. Punjač (nije sadržan u isporuci)
19. Pločica adaptera

**2.2 Sadržaj isporuke**

Molimo vas da pomoću opisanog sadržaja isporuke provjerite cjelovitost artikla. Ako su neki dijelovi neispravni, nakon kupnje artikla obratite se našem servisnom centru ili najbližoj nadležnoj trgovini najkasnije u roku od 5 radnih dana uz predočenje važeće potvrde o kupnji. Molimo vas da u vezi s tim obratite pozornost na tablicu o jamstvu u jamstvenim odredbama na kraju uputa.

- Otvorite pakovinu i pažljivo izvadite uređaj.
- Uklonite ambalažu kao i dijelove za sigurnost pakiranja / za sigurnost tijekom transporta (ako postoje).
- Provjerite je li sadržaj isporuke cjelovit.
- Prekontrolirajte postoje li na uređaju i dijelovima pribora transportna oštećenja.
- Po mogućnosti sačuvajte pakovinu do isteka jamstvenog roka.

**Opasnost!**

**Uređaj i materijal pakovine nisu igračke za djecu! Djeca se ne smiju igrati plastičnim vrećicama, folijama i sitnim dijelovima! Postoji opasnost da ih progutaju i tako se uguše!**

- Originalne upute za uporabu
- Sigurnosne napomene

### 3. Namjenska uporaba

Lančana pila predviđena je za obaranje stabala kao i za rezanje debla, grana, drvenih greda, dasaka itd. i može se koristiti za uzdužno i poprečno rezanje. Ona nije namijenjena za rezanje drugih materijala već drveta.

Uređaj se smije koristiti samo namjenski. Svaka drugačija uporaba nije namjenska. Za štete ili ozljede svih vrsta nastale zbog nenamjenskog korištenja odgovoran je korisnik/rukovatelj a nika-ko proizvođač.

Molimo da obratite pozornost na to da naši uređaji nisu pogodni za korištenje u komercijalne, obrtničke ili industrijske svrhe. Ne preuzimamo jamstvo ako se uređaj koristi u komercijalne i industrijske svrhe kao i u sličnim djelatnostima.

### 4. Tehnički podaci

Naponsko napajanje motora: .....36 V d.c.  
 Broj okretaja praznog hoda  $n_0$ : . maks. 8200 min<sup>-1</sup>  
 Brzina rezanja pri nazivnom broju okretaja: ..... maks. 15 m/s  
 Kapacitet spremnika za ulje: .....115 ml  
 Težina zajedno sa sabljom, lancom i akumulatorom: ..... oko 5 kg  
 Neto težina (bez akumulatora) ..... oko 4,13 kg

#### Opasnost!

#### Buka i vibracije

Vrijednosti buke i vibracija određene su prema normi EN 60745-1; EN 60745-2-13.

Razina zvučnog tlaka  $L_{pA}$  ..... 92,1 dB (A)  
 Nesigurnost  $K_{pA}$  ..... 3 dB  
 Intenzitet buke  $L_{WA}$  ..... 102 dB (A)  
 Nesigurnost  $K_{WA}$  ..... 2,7 dB  
 Zajamčena razina zvučne snage  $L_{WA}$ :.. 105 dB (A)

#### Nosite zaštitu za sluh.

Buka može utjecati na gubitak sluha.

Ukupne vrijednosti vibracija (vektorski zbroj triju pravaca) određene su prema normi EN 62841-1; EN 62841-4-1.

#### Ručka pod opterećenjem

Vrijednost emisije vibracija prednje ručke  
 $a_h = 3,613 \text{ m/s}^2$

Vrijednost emisije vibracija stražnje ručke

$a_h = 2,836 \text{ m/s}^2$

Nesigurnost  $K = 1,5 \text{ m/s}^2$

Navedene ukupnevrijednosti vibracija i vrijednosti emisije buke izmjerene su prema normiranom postupku kontrole i mogu se koristiti u svrhu usporedbe jednog elektroalata s drugim.

Navedene ukupne vrijednosti vibracija i vrijednosti emisije buke također se mogu koristiti za privremenu procjenu opterećenja.

#### Upozorenje:

Ovisno o načinu korištenja elektroalata i osobito vrsti obrađivanog radnog komada, emisije vibracije i buke mogu se razlikovati od navedenih vrijednosti tijekom stvarnog korištenja elektroalata.

#### Ograničite stvaranje buke i vibracija na minimum!

- Koristite samo besprijekorne uređaje.
- Redovito čistite i održavajte uređaj.
- Svoj način rada prilagodite uređaju.
- Nemojte preopterećivati uređaj.
- Po potrebi predajte uređaj na kontrolu.
- Isključite uređaj kad ga ne koristite.
- Nosite zaštitne rukavice.

### 5. Prije puštanja u pogon

#### Upozorenje!

Prije nego počnete podešavati uređaj uvijek izvadite akumulator.

**Opasnost!** Priključite akumulator tek kad je lančana pila potpuno montirana i podešna napetost lanca. Kad radite na lančanoj pili, uvijek nosite zaštitne rukavice kako biste izbjegli ozljeđivanja.

#### 5.1 Montaža sablje i lanca pile

- Pažljivo raspakujte sve dijelove i provjerite jesu li svi na broju (sl. 2-3)
- Otpustite vijak za pričvršćivanje pokrova lančanika (sl. 4)
- Skinite pokrov lančanika (sl. 5)
- Umetnite lanac u obodni žlijeb sablje (sl. 6a/ poz. A)
- Sablju i lanac umetnite u prihvatnik lančane pile kao što je prikazano na slici (sl. 6). Pritom lanac vodite oko pogonskog lančanika (poz. B) (sl. 6b/6c).

- Stavite pokrov lančanika i pričvrstite ga vijkom (sl. 7).  
**Pozor!** Vijak za pričvršćivanje pričvrstite do kraja tek nakon podešavanja napetosti lanca (vidi točku 5.2).

### 5.2 Zatezanje lanca pile

**Upozorenje!** Prije radova provjeravanja i podešavanja uvijek isključite akumulator. Kad radite na lančanoj pili, uvijek nosite zaštitne rukavice kako biste izbjegli ozljede.

- Za nekoliko okretaja otpustite vijak za pričvršćivanje pokrova lančanika (sl. 4)
- Pomoću vijka za napinjanje podesite napetost lanca (sl. 8/ poz. 10). Okretanjem udesno povećavate napetost lanca, okretanjem uljevo je smanjujete. Lanac pile je pravilno napet kad se može u sredini sablje nadići za oko 3 - 4 mm (sl. 9).
- Pritegnite vijak za pričvršćivanje pokrova lančanika (sl. 7).

**Pozor!** Svi članci pile moraju pravilno ulegnuti u utor vodilice sablje.

### Napomene za napinjanje lanca:

Da bi se zajamčio siguran rad, lanac pile mora biti pravilno napet. Lanac pile je pravilno napet kad se može u sredini sablje nadići za oko 3 –4 mm. Pošto se lanac tijekom rezanja zagrijava i zbog tog mu se povećava duljina, svakih 10 minuta provjeravajte njegovu napetost i po potrebi je korigirajte. To posebno vrijedi za nove lance. Nakon završetka rada otpustite lanac, jer će se kod hlađenja skratiti. Na taj način ćete spriječiti štete.

### 5.3 Podmazivanje lanca pile

**Upozorenje!** Prije radova provjeravanja i podešavanja uvijek isključite akumulator. Kad radite na lančanoj pili, uvijek nosite zaštitne rukavice kako biste izbjegli ozljede.

**Pozor!** Nikad nemojte raditi s lancem bez ulja za podmazivanje! Korištenje lančane pile bez ulja ili ako je razina ulja ispod oznake minimuma (sl. 10/ poz. B) dovodi do oštećenja pile!

**Pozor!** Obratite pažnju na razliku u temperaturi: Razlika u temperaturi zahtijeva sredstva za podmazivanje s jako različitim viskoznostima. Kod nižih temperatura trebate rjeđa ulja (niža viskoznost) kako bi se stvorio dovoljan film za podmazivanje. Ako ćete isto ulje koristiti ljeti, ono će se zbog viših temperatura dalje razrjeđivati. Zbog toga se film za podmazivanje može istrošiti, lanac će se pregrijati i uzrokovati štete. Nadalje,

ulje za podmazivanje će izgorjeti što će dovesti do nepotrebnog stvaranja štetnih tvari.

### Punjenje tanka za ulje:

- Lančanu pilu odložite na ravnu površinu.
- Očistite područje oko poklopca tanka (sl. 10/ poz. A) i zatim ga otvorite.
- Tank napunite uljem za podmazivanje lanca pile. Pritom pazite da u tank ne dospije prljavština koja bi mogla začepiti sapnicu za ulje.
- Zatvorite poklopac tanka za ulje.

### 5.4 Punjenje LI akumulatora (sl. 11-12)

Akumulator je zaštićen od potpunog pražnjenja. Kad je akumulator prazan, integrirani zaštitni sklop automatski isključuje uređaj.

**Upozorenje!** Kad zaštitni sklop isključi uređaj, više nemojte pritiskati sklopku za uključivanje/ isključivanje. To može uzrokovati oštećenje akumulatora.

1. Izvadite akumulator iz ručke i pritom pritisnite razdjelnu tipku (13) prema dolje.
2. Usporedite odgovara li napon naveden na tipskoj pločici postojećem naponu mreže. Utaknite mrežni utikač punjača (18) u utičnicu. Zeleno LED svjetlo počinje treperiti.
3. Stavite akumulator u punjač.

Pod točkom 12 (prikaz uređaja za punjenje) naći ćete tablicu sa značenjima LED prikaza na punjaču.

Ako punjenje akumulatora ne bi bilo moguće, provjerite

- ima li u utičnici napona
- jesu li kontakti na punjaču besprijekorni.

Ako punjenje akumulatora još uvijek nije moguće,

- punjač i adapter
- i akumulator

pošaljite našoj servisnoj službi.

**Za stručno slanje kontaktirajte našu službu za korisnike ili prodavnici u kojoj je kupljen uređaj.**

**Da biste izbjegli kratki spoj i požar, kod slanja ili odlaganja akumulatora odnosno akumulatorskih uređaja u otpad pobrinite se da ih zapakujete pojedinačno u plastične kese!**

Da bi akumulatori imali dugi vek trajanja, trebate uvek da imate na umu da ih pravodobno ponovno napunite. To je u svakom slučaju potrebno onda

kada utvrdite da se smanjila snaga uređaja. Nikada nemojte da do kraja ispraznite akumulator. To će uzrokovati kvar akumulatora!

### 5.5 Prikaz kapaciteta akumulatora (sl. 11)

Pritisnite prekidač za prikaz kapaciteta akumulatora (A). Prikaz (B) signalizira vam stanje napunjenosti baterije pomoću 3 LED svjetla.

#### Svijetle sve 3 LE-diode:

Akumulator je potpuno napunjen.

#### Svijetle 2 ili 1 LE-dioda:

Akumulator je dovoljno napunjen.

#### 1 LE-dioda treperi:

Akumulator je prazan, napunite ga.

#### Trepere sve LE diode:

Preniska temperatura akumulatora. Uklonite akumulator iz uređaja i držite ga jedan dan na sobnoj temperaturi. Ako se greška i dalje pojavljuje, akumulator je potpuno prazan i neispravan. Uklonite akumulator iz uređaja. Neispravan akumulator više ne smijete koristiti odnosno puniti.

## 6. Pogon

### 6.1 Uključivanje/isključivanje

#### Uključivanje

- Priključite akumulator na uređaj.
- Lančanu pilu držite objema rukama za ručke, kao što je prikazano na sl. 13 (palac ispod ručke).
- Pritisnite blokadu uključivanja (sl. 1/poz. 5) i držite je.
- Pomoću sklopke za uključivanje/isključivanje uključite lančanu pilu. Sad opet možete pustiti blokadu uključivanja.

#### Isključivanje

Pustite sklopku za uključivanje/isključivanje (sl. 1/poz. 6).

Ugrađena kočnica u najkraćem vremenu zaustavlja kružno kretanje lanca. Kad prekidate rad, uvijek izvucite mrežni utikač.

**Pozor!** Pilu nosite samo za prednju ručku! Ako biste priključenu pilu nosili samo za stražnju ručku gdje je sklopka, moglo bi se dogoditi da slučajno istovremeno uključite blokadu uključivanja i

sklopku za uključivanje/isključivanje, pa bi se pila pokrenula.

### 6.2 Zaštitne naprave

#### Kočnica motora

Motor zaustavlja lanac pile čim se pusti sklopka za uključivanje/isključivanje (sl. 1/poz. 6) ili se prekine dovod struje. Na taj način bitno se smanjuje opasnost od povrede zbog zaustavljanja lanca.

#### Kočnica lanca

Kočnica lanca je zaštitni mehanizam koji se aktivira na prednjoj zaštiti za ruke (sl. 1/poz. 2). Ako pila trzne unatrag zbog povratne sile, aktivira se kočnica lanca i zaustavlja lanac za manje od 0,1 sekunde. Redovito provjeravajte funkciju kočnice lanca. U tu svrhu preklopite zaštitu za ruke (sl. 1/poz. 2) prema naprijed i nakratko uključite lančanu pilu. Lanac pile ne smije se pokrenuti. Povucite prednju zaštitu za ruke (sl. 1/poz. 2) natrag tako da ona dosjedne, kako biste otpustili kočnicu lanca.

**Pozor!** Nemojte koristiti pilu ako zaštitne naprave ne funkcioniraju besprijekorno. Nemojte pokušavati sami popravljati sigurnosne zaštitne naprave, već se obratite našem servisu ili sličnoj kvalificiranoj radionici.

#### Zaštita za ruke

Prednja zaštita za ruke (istovremeno i kočnica lanca) (sl. 1/poz. 2) i stražnja zaštita ruke (sl. 1/poz. 14) štite prste od povreda koje bi nastale u kontaktu s lancem pile ako bi on puknuo zbog preopterećenja.

## 7. Rad s lančanom pilom

### 7.1 Priprema

Prije svake uporabe provjerite sljedeće točke, kako biste mogli sigurnije raditi:

#### Stanje lančane pile

Pregledajte pilu prije početka rada, je li oštećeno kućište, mrežni kabel, lanac ili sablja. Nikad nemojte raditi s očito oštećenim uređajem.

#### Posuda za ulje

Stanje napunjenosti posude za ulje. Tijekom rada provjeravajte ima li dovoljno ulja. Nikad ne pokrećite pilu ako nema ulja ili je njegova razina ispod minimalne oznake (sl. 10/poz. B), kako biste

izbjegli njezino oštećivanje.

Jedno punjenje dovoljno je za rezanje u trajanju od 15 minuta, ovisno o stankama i opterećenju.

#### Lanac pile

Napetost lanca, stanje oštrica. Što je lanac oštrije, to je lakše kontrolirati pilu i upravljati njome. Isto vrijedi za napetost lanca. Tijekom rada svakih 10 minuta provjeravajte napetost lanca, kako biste održali visoku sigurnost rada! Naročito novi lanci naginju jačem istezanju.

#### Kočnica lanca

Provjerite funkciju kočnice lanca kao što je opisano u poglavlju „Zaštitne naprave“ i otpustite je.

#### Zaštitna odjeća

Obavezno nosite odgovarajuću pripijenu zaštitnu odjeću kao što su zaštitne hlače, rukavice i cipele.

#### Zaštita za sluh i zaštitne naočale.

Kod obaranja stabala i radova u šumi obavezno nosite zaštitni šljem s integriranom zaštitom za sluh i lice. On nudi zaštitu od padajućih grana.

### 7.2 Pojašnjenje pravilnog postupka kod radova na tlu

#### Obaranje stabla (sl. 14 -17)

Ako dvije ili više osoba istovremeno režu i obaraju stabla, tada bi razmak između osoba koje obaraju i režu trebao iznositi najmanje dvostruku visinu oborenog drveta (sl. 14). Kod obaranja stabla obratite pažnju na to, da druge osobe ne budu izložene opasnosti, da stablo ne pogodi vodove za napajanje energijom i da se ne prouzroče materijalne štete. Ako bi neko stablo došlo u kontakt s energetskim vodom, odmah o tome obavijestite nadležno poduzeće za opskrbu energijom. Kod radova s pilom na obronku, rukovatelj pilom mora se nalaziti poviše stabla koje obara jer se stablo nakon pada može kotrljati ili skliznuti niz brdo (sl. 15).

Prije obaranja mora biti isplaniran i, po potrebi, oslobođen put odstupanja u slučaju nužde. Put odstupanja u nuždi mora se, obzirom na liniju padanja voditi koso unatrag, kao što je to prikazano na slici 16 (A = opasna zona, B = smjer padanja, C = područje bijega).

Prije obaranja naravno da treba razmotriti nagib stabla, položaj najveće grane i smjer vjetrova, kako bi se mogao procijeniti smjer padanja stabla. Uklonite s drveta prljavštinu, kamenje, labavu koru, stezaljke i žicu.

#### Urezivanje (sl. 17)

Zarežite pod pravim kutem na smjer padanja urez (A) dubine 1/3 promjera stabla, kao što je prikazano na slici 17. Najprije zarežite donji vodoravni urez (1). Na taj način ćete spriječiti uklještenje lančane pile ili vodilice kod drugog urezivanja.

#### Urezivanje završnog reza obaranja (sl. 17)

Rez obaranja urežite najmanje 50 mm iznad horizontalnog reza. Rez obaranja (B) izvedite paralelno s horizontalnim urezom. Rez obaranja urežite samo toliko duboko, da preostane još samo dio (segment obaranja) (D) koji može služiti kao zglob. Taj preostali segment sprečava da se stablo okrene i padne u pogrešnom smjeru. Nemojte prepiliti taj segment. Kod približavanja reza obaranja segmentu drvo bi trebalo započeti padati. Ako bi se pokazalo da drvo vjerojatno neće padati u željenom smjeru (C) ili se nagne natrag pa uklješti pilu, prekinite rez obaranja i u svrhu otvaranja reza i premještanja stabla u pravilnu liniju padanja umetnite drveni, plastični ili aluminijski klin.

Kad drvo započne padati, izvadite pilu iz ureza, isključite je, odložite i napustite opasno područje planiranim putem za odstupanje. Pazite na padajuće grane i pazite da se ne spotaknete.

#### Rezanje grana

Pod tim pojmom podrazumijevamo odvajanje grana s palog stabla. Tijekom rezanja grana, ostavite veće grane koje stoje prema dolje i podupiru stablo tako dugo dok se stablo ne prepili. Manje grane uklonite prema slici 18 (A = smjer rezanja grana, B = razmak od tla)! Grane za potporu ostavite sve dok se drvo ne prepili i režite ih odozdo prema gore. Grane koje su napregnute treba rezati odozdo prema gore kako bi se spriječilo uklještenje pile.

#### Rezanje stabla

Pod ovim pojmom podrazumijevamo rezanje palog stabla na dijelove. Pazite na svoju stabilnost i pravilnu raspodjelu težine tijela na obje noge. Po mogućnosti pokušajte stablo podložiti i poduprijeti granama, gredama ili klinovima. Slijedite jednostavne upute za lakše rezanje.

Kad cjelokupna težina stabla nalegne jednakomjerno, kao što je prikazano na slici 19, reže se odozgo prema dolje. Pazite da pritom ne zarezete u tlo.

Kad stablo naliže na jednom svojem kraju, kao što je prikazano na slici 20, najprije prepilite 1/3

promjera stabla s donje strane prema gore (A) kako biste izbjegli iverje. Drugi rez izvedite odozgo (2/3 promjera) u visini prvog reza (B) (kako biste izbjegli uklještenje).

Kad stablo naliježe na oba svoja kraja, kao što je prikazano na slici 21, najprije prepilite 1/3 promjera stabla s gornje strane prema dolje (A) kako biste izbjegli iverje. Drugi rez izvedite odozdo (2/3 promjera) u visini prvog reza (B) (kako biste izbjegli uklještenje).

Kod rezanja na kosini uvijek stojte iznad stabla, kao što je prikazano na slici 15. Kako biste u trenutku kad prepilite stablo zadržali punu kontrolu, pri kraju reza smanjite pritisak rezanja a da ne olabavite stisak na ručkama lančane pile. Pripazite da lanac pile ne dodiruje tlo. Nakon završetka rezanja pričekajte da se lanac pile umiri, prije nego što ćete odatle ukloniti pilu. Uvijek isključite motor pile prije nego se premjestite na drugo drvo.

### 7.3 Povratni udarac

Pod povratnim udarcem podrazumijevamo nagli trzaj pile uvis ili unatrag. Razlozi su većinom u dodirivanju radnog komada vrhom sablje ili uklještenje lanca pile.

Kod povratnog udara neposredno nastaju velike sile. Zbog toga lanac pile reagira većinom nekontrolirano. Posljedice su često teška ozljeđivanja rukovatelja pilom ili okolnih osoba. Posebno velika opasnost od povratnog udara postoji kod bočnog, kosog ili uzdužnog rezanja jer se ne može koristiti čeljusni graničnik. Zato po mogućnosti izbjegavajte takve korake i budite naročito oprezni ako ih ne možete izbjeći! Opasnost od povratnog udara je najveća kad koristite pilu u području vrha sablje jer je tamo djelovanje poluge najveće (sl. 22). Zbog toga po mogućnosti pokušajte uvijek namjestiti pilu ravno i blizu čeljusnog graničnika (sl. 23).

#### Pozor!

- Uvijek pazite na pravilnu napetost lanca!
- Koristite samo besprijeekorne lančane pile!
- Radite samo s propisno naoštrenim lancem!
- Nikad ne pilite preko visine ramena!
- Nikad ne pilite s gornjim rubom ili vrhom sablje!
- Pilu uvijek držite čvrsto s objema rukama!
- Po mogućnosti uvijek koristite čeljusni graničnik kao oslonac poluge!

### Rezanje drva koje je napregnuto

Rezanje drva koje je napregnuto zahtijeva poseban oprez! Drvo koje je napregnuto silama i koje bi se rezanjem moglo osloboditi, reagira katkad potpuno nekontrolirano. To može dovesti do najtežih povreda, čak i do smrti (sl. 24 - 26). Takve radove trebali bi izvoditi samo izučeni stručnjaci.

## 8. Čišćenje, održavanje i naručivanje rezervnih dijelova

### Opasnost!

- Prije svakog čišćenja izvadite akumulator.
- Kod čišćenja nikad ne uranjajte uređaj u vodu ili druge tekućine.

### 8.1 Čišćenje

- Redovito čistite mehanizam za napinjanje tako da ga ispušete komprimiranim zrakom ili očistite četkom. Za čišćenje nemojte koristiti nikakav alat.
- Ručke ne smiju biti masne kako bi se mogli čvrsto uhvatiti za njih.
- Po potrebi čistite uređaj vlažnom krpom i blagom sapunicom.
- Ako lančanu pile ne koristite dulje vrijeme, iz tanka uklonite ulje za podmazivanje lanca. Nakratko uronite lanac i sablju u uljnu kupku i zatim ih omotajte masnim papirom.

### 8.2 Održavanje

#### Zamjena lanca pile i sablje

Sablja se mora zamijeniti

- kad je žlijeb vodilice sablje istrošen.
- kad je čeonni lančanik u sablji oštećen ili istrošen.

Demontirajte pločicu adaptera (poz. 19) od sablje kako je prikazano na slici 27. Sada montirajte pločicu adaptera na novu sablju. Pritom postupite na način opisan u poglavlju „Montaža sablje i lanca pile“!

#### Ispitivanje automatskog podmazivanja lanca

Redovito provjeravajte funkciju automatskog podmazivanja lanca, kako biste izbjegli pregrijavanje i s tim povezana oštećenja sablje i lanca pile. Zbog toga vrh sablje usmjerite prema glatkoj površini (dasci, izrezanoj površini drva) i pustite da pila radi. Ako za to vrijeme ostane trag ulja koji se povećava, automatsko podmazivanje lanca je u redu. Ako ne ostane jasan trag ulja, molimo



da pročitate odgovarajuće upute u poglavlju „Traženje greške“. Ako Vam ne pomognu ni te upute, molimo da se obratite našem servisu ili sličnoj kvalificiranoj radionici.

**Pozor!** Pritom ne dodirujte površinu. Držite dovoljan sigurnosni razmak od (oko 20 cm).

#### **Oštrenje lanca pile**

Učinkovit rad s lančanom pilom moguć je samo ako je pila u dobrom stanju i oštra. Na taj način smanjuje se i opasnost od povratnog udarca. Lanac pile može se naoštрити u svakoj specijaliziranoj trgovini. Nemojte sami pokušavati naoštрити lanac ako nemate prikladan alat i potrebno iskustvo.

#### **8.3 Naručivanje rezervnih dijelova:**

Kod naručivanja rezervnih dijelova trebali biste navesti sljedeće podatke:

- Tip uređaja
- Kataloški broj uređaja
- Identifikacijski broj uređaja
- Broj potrebnog rezervnog dijela

Aktualne cijene nalaze se na web stranici [www.Einhell-Service.com](http://www.Einhell-Service.com)

## **9. Napomene za zaštitu okoliša/ zbrinjavanje**

Kad uređaju jednom istekne vijek trajanja, predajte ga na propisno mjesto za zbrinjavanje. Odrežite mrežni kabel kako biste spriječili zloporabe. Uređaj ne bacajte u kućno smeće, već ga predajte u interesu zaštite okoliša na sabirno mjesto za elektrouređaje. Vaša nadležna općina rado će Vam pružiti informacije o adresama i radnim vremenima. Također predajte materijal za pakiranje i istrošeni pribor na predviđeno sabirno mjesto.

## **10. Skladištenje**

Uređaj i njegov pribor spremite na tamno i suho mjesto zaštićeno od smrzavanja, kojem djeca nemaju pristup. Optimalna temperatura skladištenja je između 5 i 30 °C. Elektroalat čuvajte u originalnoj pakovini.



## 11. Traženje grešaka

### Opasnost!

Prije traženja grešaka isključiti i izvaditi akumulator.

Sljedeća tablica prikazuje simptome greške i opisuje pomoć za njihovo uklanjanje, ako Vaš stroj neće pravilno raditi. Ako na taj način ne možete problem lokalizirati i ukloniti, molimo da se obratite Vašoj servisnoj radionici.

Uzrok	Greška	Pomoć
Lančana pila ne radi	<ul style="list-style-type: none"> <li>- Kočnica za sprječavanje povratnog udarca (kočnica lanca) aktivirana</li> <li>- nema strujnog napajanja</li> </ul>	<ul style="list-style-type: none"> <li>- zaštitu ruke povucite prema natrag</li> <li>- provjerite akumulator</li> </ul>
Lančana pila radi isprekidano	<ul style="list-style-type: none"> <li>- loš unutarnji kontakt</li> <li>- kvar na sklopki za uključivanje/isključivanje</li> </ul>	<ul style="list-style-type: none"> <li>- obratite se stručnoj radionici</li> <li>- obratite se stručnoj radionici</li> </ul>
Suh lanac pile	<ul style="list-style-type: none"> <li>- Nema ulja u tanku</li> <li>- Začepljena rupa za odzračivanje u poklopcu tanka</li> <li>- Začepljen kanal za ulje</li> </ul>	<ul style="list-style-type: none"> <li>- Dopunite ulje</li> <li>- Očistite poklopac</li> <li>- Oslobodite kanal</li> </ul>
Kočnica lanca ne funkcionira	<ul style="list-style-type: none"> <li>- Problem s mehanizmom za uključivanje u prednjoj zaštiti za ruke</li> </ul>	<ul style="list-style-type: none"> <li>- Potražite servisnu radionicu</li> </ul>
Lanac/vodilica vrući	<ul style="list-style-type: none"> <li>- Nema ulja u tanku</li> <li>- Začepljena rupa za odzračivanje u poklopcu tanka</li> <li>- Začepljen kanal za ulje</li> <li>- Lanac tup</li> </ul>	<ul style="list-style-type: none"> <li>- Dopunite ulje</li> <li>- Očistite poklopac</li> <li>- Oslobodite kanal</li> <li>- Nabusite ili zamijenite lanac</li> </ul>
Lanac čerupa drvo, vibrira ili ne reže pravilno	<ul style="list-style-type: none"> <li>- Premala napetost lanca</li> <li>- Lanac tup</li> <li>- Lanac istrošen</li> <li>- Zupci pile pokazuju u pogrešnom pravcu</li> </ul>	<ul style="list-style-type: none"> <li>- Podesiti napetost lanca</li> <li>- Nabusite ili zamijenite lanac</li> <li>- Zamijenite lanac</li> <li>- Nanovo montirajte lanac sa zupcima u pravilnom smjeru</li> </ul>

## 12. Pokazivač punjača

Stanje prikaza		Značenje i postupak
Crveno LED svjetlo	Zeleno LED svjetlo	
Isključeno	Treperi	<b>Spremnost za rad</b> Punjač je priključen na mrežu i spreman za rad, akumulator nije u punjaču
Uključeno	Isključeno	<b>Punjenje</b> Punjač puni akumulator u režimu brzog punjenja. Odgovarajuće vrijeme punjenja pronaći ćete na punjaču. <b>Napomena!</b> Stvarna vremena punjenja mogu se razlikovati od prikazanih ovisno o akumulatoru koji se puni.
Isključeno	Uključeno	<b>Akumulator je napunjen i spreman za uporabu.</b> Zatim se prebacuje na zaštitno punjenje tako dugo dok se ne napuni u cijelosti. Pritom ostavite akumulator u punjaču otprilike 15 minuta dulje. <b>Postupak:</b> Izvadite akumulator iz punjača. Isključite punjač iz mreže.
Treperi	Isključeno	<b>Prilagođeno punjenje</b> Punjač se nalazi u modusu zaštitnog punjenja. Pritom se akumulator iz sigurnosnih razloga puni sporije, što traje dulje vrijeme. Uzroci mogu biti sljedeći: - Akumulator se nije punio jako dugo vremena. - Temperatura akumulatora ne nalazi se u idealnom području. <b>Postupak:</b> Pričekajte da se završi postupak punjenja, akumulator se unatoč tomu može dalje puniti.
Treperi	Treperi	<b>Greška</b> Punjenje nije više moguće. Akumulator je neispravan. <b>Postupak:</b> Neispravn akumulator više se ne smije puniti. Izvadite akumulator iz punjača.
Uključeno	Uključeno	<b>Temperaturna smetnja</b> Akumulator je previše vruć (npr. izravno sunčevo zračenje) ili prehladan (ispod 0 °C). <b>Postupak:</b> Izvadite akumulator i čuvajte ga 1 dan na sobnoj temperaturi (oko 20 °C).

**13. Dopuštena oprema za rezanje**

Duljina opreme za rezanje	305 mm (12")	356 mm (14")	405 mm (16")
Maks. duljina reza	280 mm	330 mm	380 mm

Oregon				
	Lanac	90PX045X	90PX052X	90PX056X
	Vodilica	566655 (124MLEA041)	577293 (144MLEA041)	112329 (164MLEA041)

Kangxin				
	Lanac	3/8.043X45DL	3/8.043X52DL	3/8.043X57DL
	Vodilica	AP12-45-437P	AP14-53-437P	AP16-57-437P



Samo za zemlje članice EU

Elektroalate nemojte bacati u kućno smeće!

Prema europskoj odredbi 2012/19/EG o starim električnim i elektroničkim uređajima i njenim prijenosom u nacionalno pravo, istrošeni električni alati trebaju se posebno sakupljati i na ekološki način zbrinuti na mjestu za reciklažu.

Alternativa s recikliranjem nasuprot zahtjevu za povrat:

Vlasnik električnog uređaja alternativno je obvezan da umjesto povrata uređaja u slučaju odricanja vlasništva sudjeluje u stručnom zbrinjavanju uređaja. Stari uređaj može se u tu svrhu predati i mjestu za preuzimanje takvih uređaja koje provodi uklanjanje u smislu državnih zakona o otpadu i recikliranju. Zakonom nisu obuhvaćeni dijelovi pribora ugrađeni u stare uređaje i pomoćni materijali bez električnih elemenata.

Kopiranje ili umnožavanje dokumentacije i popratnih materijala o proizvodu, čak i djelomično, dopušteno je samo uz izričito dopuštenje tvrtke Einhell Germany AG.

Zadržavamo pravo na tehničke izmjene

## Informacije o servisu

U svim zemljama koje su navedene na našem jamstvenom listu, imamo kompetentne servisne partnere čije kontakte možete naći u jamstvenom listu. Oni su Vam na raspolaganju za sve slučajeve servisa kao što je popravak, briga oko rezervnih i potrošnih dijelova ili kupnja potrošnih materijala.

Treba imati na umu da kod ovog proizvoda sljedeći dijelovi podliježu trošenju uslijed korištenja ili prirodnom trošenju odnosno potrebni su kao potrošni materijal.

Kategorija	Primjer
Potrošni dijelovi*	Sablja, Baterija
Potrošni materijal/ potrošni dijelovi*	Lanac pile
Neispravni dijelovi	

\* nije obavezno u sadržaju isporuke!

U slučaju nedostataka ili grešaka molimo Vas da to prijavite na internetskoj stranici [www.Einhell-Service.com](http://www.Einhell-Service.com). Obratite pozornost na točan opis greške i u svakom slučaju odgovorite na sljedeća pitanja:

- Je li uređaj već jednom radio ispravno ili je otpočetak neispravan?
- Jeste li uočili nešto prije pojave kvara (simptom prije kvara)?
- U čemu je, po vašem mišljenju, kvar u funkcioniranju uređaja (glavni simptom)?  
Opišite taj kvar.

## Jamstveni list

Poštovani kupče, naši proizvodi podliježu strogoj kontroli kvalitete. Ako ovaj uređaj ipak ne bi besprijekorno funkcionirao, jako nam je žao i molimo Vas da se obratite našoj servisnoj službi na adresu navedenu na ovom jamstvenom listu. Također ćemo Vam sa zadovoljstvom pomoći putem telefona na navedenom broju servisa. Za zahtijevanje jamstva vrijedi slijedeće:

1. Ovi jamstveni uvjeti isključivo se odnose na potrošače, tj. fizičke osobe koje ovaj proizvod ne žele koristiti ni u okviru gospodarske djelatnosti, niti u drugim samostalnim djelatnostima. Ovi jamstveni uvjeti reguliraju dodatne jamstvene usluge koje dolje navedeni proizvođač jamči zajedno sa zakonskim jamstvom kupcima svojih novih uređaja. Ovo jamstvo ne utječe na Vaše zakonske jamstvene zahtjeve. Naša jamstvena usluga za Vas je besplatna.
2. Jamstvena usluga isključivo se odnosi na nedostatke novog uređaja dolje navedenog proizvođača koji ste kupili, koji su posljedica grešaka na materijalu ili tvorničke greške, a po našem izboru usluga je ograničena na uklanjanje takvih nedostataka na uređaju ili zamjenu uređaja. Molimo Vas da obratite pozornost na to da naši uređaji nisu pogodni za korištenje u komercijalne, obrtničke ili profesionalne svrhe. Stoga se ugovor o jamstvu neće realizirati ako je uređaj u razdoblju jamstva korišten u komercijalne, obrtničke ili industrijske svrhe, ili je bio izložen identičnom opterećenju.
3. Naše jamstvo isključuje:
  - Štete na uređaju koje nastanu zbog nepridržavanja uputa za montažu ili zbog nestručne instalacije, nepridržavanja uputa za uporabu (kao npr. zbog priključka na pogrešni mrežni napon ili vrstu struje) ili nepridržavanja odredbi za održavanje i sigurnosnih odredbi, ili zbog izlaganja uređaja ne-normalnim uvjetima okoline, ili zbog nedostatka njege i održavanja.
  - Štete na uređaju koje nastanu zbog zlouporabe ili nestručne primjene (kao npr. preopterećenje uređaja ili korištenje nedopuštenih namjenskih alata ili pribora), zbog prodiranja stranih tijela u uređaj (kao npr. pijesak, kamenje ili prašina, transportna oštećenja), zbog primjene sile ili vanjskih djelovanja (npr. oštećenja zbog pada).
  - Štete na uređaju ili dijelovima uređaja čiji je uzrok prirodno trošenje uporabom, uobičajeno ili ostalo trošenje.
4. Jamstveni rok iznosi 24 mjeseca a počinje s danom kupnje uređaja. Jamstveni zahtjevi podnose se prije isteka jamstvenog roka u roku od dva tjedna nakon što utvrdite kvar. Podnošenje zahtjeva nakon isteka jamstvenog roka ne prihvaća se. Popravak ili zamjena uređaja neće rezultirati produljenjem jamstvenog roka, niti zbog ove usluge za uređaj ili eventualno ugrađene rezervne dijelove stupa na snagu novi jamstveni rok. To vrijedi također kod korištenja usluge na licu mjesta.
5. Za zahtijevanje jamstva neispravan uređaj treba prijaviti na: [www.Einhell-Service.com](http://www.Einhell-Service.com). Molimo vas da imate u pripravnosti račun ili neki drugi dokaz o tome da ste kupili novi uređaj. Uređaji kojima neće biti priložen odgovarajući dokaz ili će biti poslani bez tipske pločice, isključeni su iz realizacije jamstva na temelju nedostatka mogućnosti uvrštenja. Ako naša jamstvena usluga obuhvaća kvar na uređaju, odmah ćemo vam vratiti popravljani ili novi uređaj.

Podrazumijeva se da uz naknadu troškova također popravljamo kvarove koje jamstvo ne ili više ne obuhvaća. Molimo Vas da u tom slučaju uređaj pošaljete na adresu našeg servisa.

Upozoravamo na ograničenja ovog jamstva za potrošne, istrošene i neispravne dijelove u skladu s informacijama o servisu u ovim uputama za uporabu.

**Opasnost!**

Kod korišćenja uređaja morate se pridržavati bezbednosnih propisa kako biste sprečili povrede i štete. Zbog toga pažljivo pročitajte ova uputstva za upotrebu/bezbednosne napomene. Dobro ih sačuvajte tako da Vam informacije u svako doba budu na raspolaganju. Ako biste ovaj uređaj trebali predati drugim licima, molimo Vas da im prosledite i ova uputstva za upotrebu. Ne preuzimamo garanciju za štete koje bi nastale zbog nepridržavanja ovih uputstava za upotrebu i bezbednosnih napomena.

**Tumačenje simbola na uređaju (slika 28):**

1. Pročitajte uputstva za upotrebu
2. Nosite zaštitu za oči
3. Nosite zaštitu za sluh
4. Mašinu ne smete da izlažete kiši
5. Maksimalna dubina rezanja  
 $v_v$ : 15 m/s
6. Pre puštanja u rad deblokirajte kočnicu lanca!
7. Akumulatore skladištite samo u suvim prostorijama s temperaturom okoline od +10 °C - +40 °C.  
Skladištite samo napunjene akumulatore (min. 40% napunjeni).
8. Pre nego počnete da podešavate uređaj uvek izvadite akumulator.
9. Akumulatorsku lančanu testeru uvek čvrsto držite obema rukama.
10. Povratni udar može da dovede do smrtonosnih posecanja.
11. Akumulatori moraju da se izvade iz uređaja radi odlaganja u otpad. Napomena za odlaganje akumulatora u otpad: Akumulatore ne smete da odlažete u kućni otpad.

**1. Sigurnosna uputstva**

Odgovarajuća sigurnosna uputstva pronaći ćete u priloženoj knjižici.

**Upozorenje!**

**Pročitajte sve bezbednosne napomene, upute, ilustracije i tehničke podatke koje ima ovaj električni alat.** U slučaju nepridržavanja sledećih uputstava može doći do električnog udara, požara i/ili teških povreda.

**Sačuvajte sve bezbednosne napomene i uputstva za ubuduće.**

**2. Opis uređaja i sadržaj isporuke****2.1 Opis uređaja (slika 1-3, 10, 11, 12)**

1. Čeljusni graničnik
2. Prednja zaštita ruke (kočnica lanca)
3. Prednja ručka
4. Stražnja ručka
5. Blokada uključivanja
6. Prekidač za uključivanje/isključivanje
7. Poklopac tanka za ulje
8. Pokrov lančanika
9. Zavrtnj za učvršćenje pokrova lančanika
10. Zavrtnj za zatezanje lanca
11. Pokazivač napunjenosti ulja za podmazivanje lanca
12. Akumulator (ne dobija se u isporuci)
13. Taster za fiksiranje
14. Stražnja zaštita ruke
15. Sablja
16. Lanac testere
17. Zaštita sablje
18. Punjač (ne dobija se u isporuci)
19. Pločica adaptera

**2.2 Sadržaj isporuke**

Molimo vas da pomoću opisanog sadržaja isporuke proverite potpunost artikla. Ako neki delovi nedostaju, nakon kupovine artikla obratite se našem servisnom centru ili najbližoj nadležnoj prodavnici najkasnije u roku od 5 radnih dana uz predložene važeće potvrde o kupovini. Molimo vas da sa time u obratite pažnju na tabelu o garanciji na kraju uputstava.

- Otvorite pakovanje i pažljivo izvadite uređaj.
- Uklonite materijal za pakovanje kao i delove za bezbednost pakovanja / bezbednost tokom transporta (ako postoje).
- Proverite da li je sadržaj isporuke potpun.
- Prekontrolišite da li na uređaju i delovima pribora ima transprotnih oštećenja.
- Po mogućnosti sačuvajte pakovanje do isteka garantnog roka.

**Opasnost!**

**Uređaj i materijal za pakovanje nisu dečje igračke! Deca ne smeju da se igraju plastičnim kesama, folijama i sitnim delovima! Postoji opasnost da ih progutaju i tako se uguše!**

- Originalna uputstva za upotrebu
- Bezbednosne napomene

### 3. Namensko korišćenje

Lančana testera predviđena je za obaranje stabala kao i za rezanje debla, grana, drvenih greda, dasaka itd. i može da se koristi za uzdužno i poprečno rezanje. Ona nije namenjena za rezanje drugih materijala nego samo drveta.

Uređaj sme da se koristi samo za namenu za koju je predviđen. Svaka drugačija upotreba nije namenska. Za štete ili povrede svih vrsta koje iz toga proizađu, odgovoran je korisnik/rukovaoc, a nikako proizvođač.

Molimo da obratite pažnju na to da naši uređaji nisu podesni za korišćenje u komercijalne, zadržanske ili industrijske svrhe. Ne preuzimamo garanciju ako se uređaj koristi u komercijalne i industrijske svrhe kao i sličnim delatnostima.

### 4. Tehnički podaci

Naponsko napajanje motora: .....36 V d.c.  
 Broj obrtaja u  
 praznom hodu  $n_0$ : ..... maks. 8200 min<sup>-1</sup>  
 Brzina rezanja kod nominalnog  
 broja obrtaja ..... maks. 15 m/s  
 Kapacitet rezervoara za ulje: ..... 115 ml  
 Težina sa sabljom + lanac +  
 akumulator: ..... cirka 5 kg  
 Neto težina (bez akumulatora) ..... cirka 4,13 kg

#### Opasnost!

#### Buka i vibracije

Vrednosti buke i vibracija utvrđene su u skladu s normom EN 60745-1; EN 60745-2-13.

Nivo zvučnog pritiska  $L_{pA}$  ..... 92,1 dB(A)  
 Nesigurnost  $K_{pA}$  ..... 3 dB  
 Intenzitet buke  $L_{WA}$  ..... 102 dB(A)  
 Nesigurnost  $K_{WA}$  ..... 2,7 dB  
 Zajamčena razina zvučne snage  $L_{WA}$  ..... 105 dB (A)

#### Nosite zaštitu za sluh.

Buka može da utiče na gubitak sluha.

Ukupne vrednosti vibracija (vektorska suma triju pravaca) utvrđene su u skladu s normom EN 62841-1; EN 62841-4-1.

Drška pod opterećenjem

Vrednost emisije vibracija prednje drške

$$a_h = 3,613 \text{ m/s}^2$$

Vrednost emisije vibracija stražnje drške

$$a_h = 2,836 \text{ m/s}^2$$

$$\text{Nesigurnost } K = 1,5 \text{ m/s}^2$$

Navedene ukupne vrednosti vibracija i navedene vrednosti emisije buke su izmerene prema normiranom postupku kontrole i mogu da se koriste u svrhu poređivanja jednog elektroalata sa drugim.

Navedene ukupne vrednosti vibracija i navedene vrednosti emisije buke mogu takođe da se koriste za privremenu procenu opterećenja.

#### Upozorenje:

Zavisno od načina korišćenja elektroalata, a naročito od vrste radnog predmeta, emisije vibracije i buke mogu da se razlikuju od navedenih vrednosti tokom stvarnog korišćenja elektroalata.

#### Ograničite stvaranje buke i vibracija na minimum!

- Koristite samo besprekorne uređaje.
- Redovno održavajte i čistite uređaj.
- Prilagodite svoj način rada uređaju.
- Ne preopterećujte uređaj.
- Prema potrebi pošaljite uređaj na kontrolu.
- Ako uređaj ne upotrebljavate, onda ga isključite.
- Nosite zaštitne rukavice.

### 5. Pre puštanja u pogon

#### Upozorenje!

Pre nego počnete da podešavate uređaj uvek izvadite akumulator.

**Opasnost!** Priključite akumulator tek nakon što potpuno montirate lančanu testeru i podesite zategnutost lanca. Kad radite na lančanoj testeri uvek nosite zaštitne rukavice kako biste izbegli povrede.

#### 5.1 Montaža sablje i lanca testere

- Pažljivo raspakujte sve delove i proverite jesu li svi na broju (sl. 2-3).
- Istisnite pokrov lančanika u smeru strelice iz blokade (sl. 4).
- Otpustite zavrtanj za učvršćenje pokrova lančanika (sl. 5).



- Umetnite lanac u obodni žleb sablje (sl. 6a/ poz. A).
- Sablju i lanac umetnite u prihvatnik lančane testere kao što je prikazano na slici. Pritom lanac vodite oko pogonskog lančanika (sl. 6b/6c/poz. B).
- Stavite pokrov lančanika i pričvrstite ga zavrtanjem (sl. 7). **Pažnja!** Zavrtanj za učvršćenje pričvrstite do kraja tek nakon podešavanja napetosti lanca (vidi tačku 5.2).

### 5.2 Zatezanje lanca testere

**Upozorenje!** Pre radova proveravanja i podešavanja uvek izvadite akumulator. Kad radite na lančanoj testeri uvek nosite zaštitne rukavice kako biste izbegli povrede.

- Za nekoliko obrtaja otpustite zavrtanj za učvršćenje pokrova lančanika (sl. 4).
- Pomoću zavrtnja za zatezanje podesite napetost lanca (sl. 8/ poz. 10). Lanac testere je pravilno napet kada može da se u sredini sablje nadigne za oko 3-4 mm (sl. 9).
- Stegnite zavrtanj za učvršćenje pokrova lančanika (sl. 7).

**Pažnja!** Svi članci testere moraju pravilno da ulegnu u utor vodilice sablje.

#### Napomene za zatezanje lanca:

Da bi se omogućio bezbedan rad, lanac testere mora da bude pravilno zategnut. Lanac testere je pravilno zategnut kada može da se u sredini sablje nadigne za oko 3 - 4mm. Pošto se lanac tokom rezanja zagrejava i stoga mu se povećava duljina, svakih 10 minuta proveravajte njegovu zategnutost i po potrebi je korigujte. To naročito vredi za nove lance. Nakon svršetka rada olabavite lanac, jer će kod hlađenja da se skрати. Na taj način sprečićete štete.

### 5.3 Podmazivanje lanca testere

**Upozorenje!** Pre radova proveravanja i podešavanja uvek izvadite akumulator. Kad radite na lančanoj testeri uvek nosite zaštitne rukavice kako biste izbegli povrede.

**Pažnja!** Nikada nemojte da radite s lancem bez ulja za podmazivanje! Korišćenje lančane testere bez ulja ili kada je nivo ulja ispod oznake minimuma (sl. 10/poz. B) dovodi do oštećenja testere!

**Pažnja!** Obratite pažnju na razliku u temperaturi: Razlika u temperaturi zahteva sredstva za podmazivanje s jako različitim viskozitetima. Kod nižih temperatura trebate ređa ulja (manji viskozitet) kako bi se stvorio dovoljan film za podmazivanje.

Ako ćete isto ulje koristiti leti, ono će se zbog viših temperatura dalje da se razređuje. Film za podmazivanje može stoga da se istroši, a lanac će da se pregreje i prouzroči štete. Nadalje, ulje za podmazivanje će izgoreti šta će da dovede do nepotrebnog stvaranja štetnih tvari.

#### Punjenje tanka za ulje:

- Lančanu testeru odložite na ravnu površinu.
- Očistite područje oko poklopca tanka (sl. 10/ poz. A) i zatim ga otvorite.
- Tank napunite uljem za podmazivanje lanca testere. Pritom pazite da u tank ne dospe prljavština koja bi mogla da začepi sapnicu za ulje.
- Zatvorite poklopac tanka za ulje.

### 5.4 Punjenje LI akumulatora (sl. 11-12)

Akumulator je zaštićen od potpunog pražnjenja. Kad je akumulator prazan, integrisan zaštitni sklop automatski isključuje uređaj.

**Upozorenje!** Kad zaštitni sklop isključuje uređaj, više ne pritiskajte prekidač za uključivanje/ isključivanje. To može uzrokovati oštećenje akumulatora.

1. Izvadite akumulator iz drške i pritom pritisnite taster za fiksiranje (13) prema dole.
2. Uporedite da li napon naveden na tablici s oznakom tipa odgovara postojećem naponu strujne mreže. Utaknite mrežni utikač punjača (18) u utičnicu. Zeleno LED svetlo počinje da treperi.
3. Stavite akumulator u punjač.

Pod tačkom 12 (prikaz punjača) naći ćete tabelu sa značenjima LED prikaza na punjaču.

Ako punjenje akumulatora ne bi bilo moguće, proverite

- da li u utičnici ima napona
- da li su kontakti na punjaču besprekorni.

Ako punjenje akumulatora još uvek nije moguće,

- punjač i adapter
- i akumulator

pošaljite našem servisu.

**Za stručno slanje kontaktirajte našu službu za korisnike ili prodavnici u kojoj je kupljen uređaj.**

**Da biste izbegli kratki spoj i požar, kod slanja ili odlaganja akumulatora odnosno akumulatorskih uređaja u otpad pobrinite se da ih zapakujete pojedinačno u plastične kese!**

Da bi akumulatori imali dugi vek trajanja, trebete uvek da imate na umu da ih pravodobno ponovno napunite. To je u svakom slučaju potrebno onda kada utvrdite da se smanjila snaga uređaja. Nikada nemojte da do kraja ispraznite akumulator. To će uzrokovati kvar akumulatora!

### 5.5 Prikaz kapaciteta baterije (sl. 11)

Pritisnite prekidač za prikaz kapaciteta akumulatora (A). Prikaz (B) vam signalizuje stanje napunjenosti baterije pomoću 3 LED svetla.

#### Svetle sva 3 LED svetla:

Akumulator je potpuno napunjen.

#### Svetle 2 LED svetla ili 1 LED svetlo:

Akumulator je dovoljno napunjen.

#### Treperi 1 LED svetlo:

Akumulator je prazan, napunite ga.

#### Trepere sva LED svetla:

Temperatura akumulatora je ispod granice. Izvadite akumulator iz uređaja i ostavite ga jedan dan na sobnoj temperaturi. Ako se greška ponavlja, znači da je akumulator potpuno prazan i neispravan. Uklonite akumulator iz uređaja. Neispravan akumulator više ne smete da koristite niti puniti.

## 6. Rukovanje

### 6.1 Uključivanje/isključivanje

#### Uključivanje

- Priključite akumulator na uređaj.
- Lančanu testeru držite sa obe ruke za ručke, kao što je prikazano na sl. 13 (palac ispod ručke).
- Pritisnite i držite tako blokadu uključivanja (sl. 1/poz. 5).
- Pomoću prekidača za uključivanje/isključivanje uključite lančanu testeru (sl. 1/poz. 6). Sada opet možete da pustite blokadu uključivanja.

#### Isključivanje

Pustite prekidač za uključivanje/isključivanje (sl. 1/poz. 6).

Ugrađena kočnica u najkraćem vremenu zaustavlja kružno kretanje lanca. Kada prekidate rad, uvek izvucite mrežni utikač.

**Pažnja!** Testeru nosite držeći je samo za prednju ručku! Ako biste priključenu testeru nosili držeći je samo za stražnju ručku gde je prekidač, moglo bi se dogoditi da slučajno istodobno uključite blokadu uključivanja i prekidač za uključivanje/isključivanje, pa bi se testera pokrenula.

### 6.2 Zaštitne naprave

#### Kočnica motora

Motor zaustavlja lanac testere čim se pusti prekidač za uključivanje/isključivanje (sl. 1/poz. 6) ili se prekine dovod struje. Na taj način bitno se smanjuje opasnost od povrede zbog zaustavljanja lanca.

#### Kočnica lanca

Kočnica lanca je zaštitni mehanizam koji se aktivira na prednjoj zaštiti ruke (sl. 1/poz. 2). Ako testera trzne unazad zbog povratne sile, aktivira se kočnica lanca i zaustavlja lanac za manje od 0,1 sekunde.

Redovito kontrolišite funkciju kočnice lanca. U tu svrhu preklopite zaštitu ruke

(sl. 1/poz. 2) prema napred i nakratko uključite lančanu testeru. Lanac testere ne sme da se pokrene.

Povucite prednju zaštitu ruke (sl. 1/poz. 2) nazad tako da se ona uglati, kako biste otpustili kočnicu lanca.

**Pažnja!** Nemojte da koristite testeru ako zaštitne naprave ne funkcionišu besprekorno. Nemojte da pokušavate sami da popravljate sigurnosne zaštitne naprave, nego se obratite našem servisu ili sličnoj kvalifikovanoj radionici.

#### Zaštita ruku

Prednja zaštita ruke (istovremeno i kočnica lanca) (sl. 1/poz. 2) i stražnja zaštita ruke (sl. 1/poz. 14) štite prste od povreda koje bi nastale u kontaktu s lancem testere ako bi on puknuo zbog prevelikog opterećenja.

## 7. Rad s lančanom testerom

### 7.1 Priprema

Pre svake upotrebe proverite sledeće tačke, kako biste mogli da radite bezbednije:

### Stanje lančane testere

Pregledajte testeru pre početka rada, da li je oštećeno kućište, mrežni kabl, lanac ili sablja. Nikada nemojte da radite s očito oštećenim uređajem.

### Posuda za ulje

Stanje napunjenosti posude za ulje. Tokom rada proveravajte ima li dovoljno ulja. Nikada ne pokrećite testeru ako nema ulja ili je njegov nivo ispod minimalne oznake (sl. 10/poz. B), kako biste izbegli njezino oštećivanje.

Jedno punjenje dovoljno je za rezanje u trajanu od 15 minuta, ovisno o pauzama i opterećenju.

### Lanac testere

Zategnutost lanca, stanje oštrica. Što je lanac oštrij, to lakše je kontrolisati testeru i njome upravljati. Isto važi za zategnutost lanca. Tokom rada svakih 10 minuta proveravajte zategnutost lanca, kako biste održali visoku bezbednost rada! Jačem istezanju naročito su sklони novi lanci.

### Kočnica lanca

Proverite funkciju kočnice lanca kao što je opisano u poglavlju "Zaštitne naprave" i otpustite je.

### Zaštitna odeća

Obavezno nosite odgovarajuću pripijenu zaštitnu odeću kao što su zaštitne hlače, rukavice i cipele.

### Zaštita za sluh i zaštitne naočari

Kod obaranja stabala i radova u šumi obavezno nosite zaštitni šlem s integrisanom zaštitom za sluh i lice. On takođe pruža zaštitu od grana koje padaju ili povratno udaraju.

## 7.2 Objašnjenje pravilnog postupka kod radova na tlu tokom obaranja drva (sl. 14-17)

Ako dve ili više osoba istodobno režu i obaraju stabla, tada bi odstojanje između osoba koje obaraju i režu trebalo da iznosi najmanje duplu visinu oborenog drveta (sl. 14). Kod padanja stabla obratite pažnju na to, da druge osobe ne budu izložene opasnosti, da stablo ne pogodi vodove za snabdevanje energijom i da se ne prouzroče materijalne štete. Ako bi neko stablo došlo u kontakt s energetskim vodom, odmah o tome obavestite ovlašćeno preduzeće za snabdevanje energijom. Kod radova s testerom na obronku, rukovalac testerom mora da se nalazi poviše stabla koje obara, jer stablo nakon pada može da se otkotrlja ili sklizne nizbrdo (sl.15).

Pre obaranja mora da bude isplaniran i, po potrebi, oslobođen put bega u slučaju nužde. Put bega

u nuždi mora s obzirom na liniju padanja da vodi koso unazad, kao što je to prikazano na slici 16 (A= opasna zona, B= smer padanja, C= područje bega).

Pre obaranja treba, naravno, da se razmotri nagib stabla, položaj najveće grane i smer vetra, kako bi mogao da se proceni smer padanja stabla. Uklonite s drveta prljavštinu, kamenje, labavu koru, stezaljke i žicu.

### Urezivanje (sl. 17)

Pod pravim uglom na smer padanja napravite urez (A) dubine 1/3 prečnika stabla, kao što je prikazano na slici 17. Najpre urežite donji vodoravni urez (1). Na taj način sprečićete ukleštenje lančane testere ili vodilice kod drugog urezivanja.

### Urezivanje završnog reza obaranja (sl. 17)

Rez obaranja urežite najmanje 50 mm iznad horizontalnog reza. Rez obaranja (B) vršite paralelno s horizontalnim urezom. Rez obaranja urežite samo toliko duboko, da preostane još samo deo (ostatak obaranja) (D) koji može da posluži kao zglobov. Taj preostali segment sprečava da se stablo okrene i padne u pogrešnom smeru. Nemojte da prorežete taj segmenat. Kod približavanja reza obaranja segmentu drvo bi trebalo da počne padati. Ako bi se pokazalo da drvo verovatno neće da padne u željenom smeru (C) ili se nagne nazad pa uklešti testeru, prekinite rez obaranja i u svrhu otvaranja reza i premeštanja stabla u pravilnu liniju padanja umetnite drveni, plastični ili aluminijumski klin. Kada drvo počne padati, izvadite testeru iz ureza, isključite je, odložite i napustite opasno područje planiranim putem za beg. Pazite na grane koje padaju i pazite da se ne spotaknete.

### Rezanje grana

Pod tim podrazumevamo odvajanje grana s oborenog stabla. Tokom rezanja grana, ostavite veće grane koje stoje prema dole i podupiru stablo tako dugo dok se ono ne prereže. Manje grane uklonite prema slici 18 (A= smer rezanja grana, B= odstojanje od tla)!

Grane koje podupiru ostavite tako dugo dok se drvo ne prereže i režite ih odozdo prema gore. Grane koje su napregnute treba da se režu odozdo prema gore kako bi se sprečilo ukleštenje testere.

### Rezanje stabla

Pod ovim podrazumevamo rezanje oborenog stabla na delove. Pazite na svoju stabilnost i pravilnu raspodelu težine tela na obe noge. Po mogućnosti pokušajte stablo podložiti i podupreti granama, gredama ili klinovima. Sledite jednostavna uputstva za lakše rezanje. Kad cela dužina stabla nalegne jednakomerno, kao što je prikazano na slici 19, reže se odozdo prema dole. Pazite da pritom ne zarežete u tlo.

Kad stablo naleže na jednom svojem kraju, kao što je prikazano na slici 20, najpre prerežite 1/3 prečnika stabla s donje strane prema gore (A) kako biste izbegli iverje. Drugi rez vršite odozgo (2/3 prečnika) u visini prvog reza (B) (kako biste izbegli ukleštenje).

Kad stablo naleže na oba svoja kraja, kao što je prikazano na slici 21, najpre prerežite 1/3 prečnika stabla s gornje strane prema dole (A) kako biste izbegli iverje. Drugi rez vršite odozdo (2/3 prečnika) u visini prvog reza (B) (kako biste izbegli ukleštenje).

Kod rezanja na kosini uvek stojte iznad stabla, kao što je prikazano na slici 15. Kako biste u momentu kad prerežete stablo zadržali punu kontrolu, pri kraju reza smanjite pritisak rezanja bez da olabavite stisak na ručkama lančane testere. Pripazite da lanac testere ne dotiče tlo. Nakon svršetka rezanja pričekajte da se lanac testere umiri, pre nego ćete odatle da uklonite testeru. Uvek isključite motor testere pre nego se premesite na drugo drvo.

### 7.3 Povratni udarac

Pod povratnim udarcem podrazumevamo nagli trzaj testere uvis ili unazad. Razlozi su većinom u doticanju obratka vrhom sablje ili ukleštenje lanca testere.

Kod povratnog udarca neposredno nastaju velike sile. Stoga lanac testere reaguje većinom nekontrolisano. Posledice su često teške povrede rukovaoca testerom ili okolnih osoba.

Posebno velika opasnost od povratnog udarca postoji kod bočnog, kosog ili uzdužnog rezanja, jer ne može da se koristi čeljusni graničnik. Zato po mogućnosti izbegavajte takve korake i budite naročito oprezni ako ne možete da ih izbegnete! Opasnost od povratnog udarca je najveća kada koristite testeru u području vrha sablje, jer je tamo dejstvovanje poluge najveće (sl. 22). Stoga po mogućnosti pokušajte uvek da namestite testeru ravno i blizu čeljusnog graničnika (sl. 23).

### Pažnja!

- Uvek pazite na pravilnu zategnutost lanca!
- Koristite samo besprekorne lančane testere!
- Radite samo s propisno naoštrenim lancem!
- Nikad nemojte da testerišete preko visine ramena!
- Nikad nemojte da testerišete s gornjim rubom ili vrhom sablje!
- Testeru uvek držite čvrsto sa obe ruke!
- Po mogućnosti uvek koristite čeljusni graničnik kao oslonac poluge!

### Rezanje drva koje je zategnuto

Rezanje drva koje je zategnuto zahteva poseban oprez! Drvo koje je zategnuto silama i koje bi rezanjem moglo da se oslobodi, reaguje katkad potpuno nekontrolisano.

To može da dovede do najtežih povreda, čak i do smrti (sl. 24-26).

Takve radove trebali bi da izvode samo školovani stručnjaci.

## 8. Čišćenje, održavanje i porudžbina rezervnih delova

### Pažnja!

- Pre svakog čišćenja izvadite akumulator.
- Kod čišćenja nikada nemojte da uranjate uređaj u vodu ili druge tečnosti.

### 8.1 Čišćenje

- Redovno čistite mehanizam za zatezanje tako da ga izduvate komprimovanim vazduhom ili očistite četkom. Za čišćenje nemojte da koristite nikakav alat.
- Ručke ne smeju da budu masne kako bi mogli čvrsto da se za njih uhvatite.
- Po potrebi čistite uređaj vlažnom krpom i blagom sapunicom.
- Ako lančanu testeru ne koristite dulje vreme, iz tanka uklonite ulje za podmazivanje lanca. Nakratko uronite lanac i sablju u uljnu kupku i zatim ih omotajte masnom hartijom.

### 8.2 Održavanje

#### Zamena lanca testere i sablje

Sablja mora da se zameni, ako

- je žleb vodilice sablje istrošen.
- čeon lančanik u sablji oštećen ili istrošen.

Demontirajte pločicu adaptera (poz. 19) sa sablje kako je prikazano na slici 27. Sada montirajte pločicu adaptera na novu sablju. Pri tome postupite kao što je opisano u poglavlju „Montaža sablje i lanca testere“!

**Ispitivanje automatskog podmazivanja lanca**  
Redovno proveravajte funkciju automatskog podmazivanja lanca, kako biste izbegli pregrevanje i sa time povezana oštećenja sablje i lanca testere. Stoga vrh sablje usmerite prema glatkoj površini (dasci, izrezanoj površini drva) i pustite da testera radi.

Ako za to vreme ostane trag ulja koji se povećava, automatsko podmazivanje lanca je u redu. Ako ne ostane jasan trag ulja, molimo da pročitate odgovarajuća uputstva u poglavlju “Traženje greške“! Ako Vam ne pomognu ni ta uputstva, molimo da se obratite našem servisu ili sličnoj kvalifikovanoj radionici.

**Pažnja!** Pritom ne dotičite površinu. Držite dovoljno bezbednosno odstojanje (oko 20 cm).

#### **Oštrenje lanca testere**

Efektivan rad s lančanom testerom moguć je samo ako je testera u dobrom stanju i oštra. Na taj način smanjuje se i opasnost od povratnog udarca. Lančana testera može da se naoštiri u svakoj specijalizovanoj prodavnici. Nemojte sami da pokušavate naoštiriti lanac ako nemate odgovarajući alat i potrebno iskustvo.

#### **8.3 Porudžbina rezervnih delova:**

Kod porudžbine rezervnih delova trebali biste da navedete sledeće podatke:

- Tip uređaja
- Kataloški broj uređaja
- Identifikacioni broj uređaja
- Broj potrebnog rezervnog dela

Aktuelne cene nalaze se na web strani [www.Einhell-Service.com](http://www.Einhell-Service.com)

## **9. Napomene za zaštitu okoline/zbrinjavanje**

Kada uređaju jednom istekne vek trajanja, predajte ga na propisno mesto za zbrinjavanje. Odrežite mrežni kabl kako biste sprečili zloupotrebe. Uređaj ne bacajte u kućno smeće nego ga u interesu zaštite okoline predajte sakupljalištu elektrouređaja. Vaša nadležna opština rado će da Vam pruži informacije o adresama i radnim vremenima. Materijal za pakovanje i istrošeni pribor takođe predajte predviđenom sakupljalištu.

## **10. Skladištenje**

Uređaj i njegov pribor spremite na tamno i suvo mesto zaštićeno od smrzavanja, kojem deca nemaju pristup. Optimalna temperatura za čuvanje je između 5 i 30 °C. Električni alat čuvajte u originalnom pakovanju.

## 11. Traženje grešaka

### Opasnost!

Pre traženja grešaka isključiti i izvaditi akumulator.

Sledeća tabela prikazuje simptome greške i opisuje pomoć za njihovo uklanjanje, ako Vaša mašina neće pravilno da radi. Ako na taj način ne možete da lokalizujete i uklonite problem, molimo da se obratite Vašoj servisnoj radionici.

Uzrok	Greška	Pomoć
Lančana testera ne radi	<ul style="list-style-type: none"> <li>- Kočnica za sprečavanje povratnog udara (kočnica lanca) aktivirana</li> <li>- nema napajanja strujom</li> </ul>	<ul style="list-style-type: none"> <li>- zaštitu ruke povucite prema nazad</li> <li>- proveriti akumulator</li> </ul>
Lančana testera radi isprekidano	<ul style="list-style-type: none"> <li>- loš unutarnji kontakt</li> <li>- kvar na prekidaču za uključivanje/isključivanje</li> </ul>	<ul style="list-style-type: none"> <li>- obratite se stručnoj radionici</li> <li>- obratite se stručnoj radionici</li> </ul>
Suh lanac	<ul style="list-style-type: none"> <li>- Nema ulja u tanku</li> <li>- Začepljena rupa za od vazdušivanje u poklopcu tanka</li> <li>- Začepljen kanal za ulje</li> </ul>	<ul style="list-style-type: none"> <li>- Dosipajte ulje</li> <li>- Očistite poklopac</li> <li>- Oslobodite kanal</li> </ul>
Kočnica lanca ne funkcioniše	<ul style="list-style-type: none"> <li>- Problem s mehanizmom za uključivanje u prednjoj zaštiti ruke</li> </ul>	<ul style="list-style-type: none"> <li>- Potražite servisnu radionu</li> </ul>
Lanac/vodilica vrući	<ul style="list-style-type: none"> <li>- Nema ulja u tanku</li> <li>- Začepljena rupa za od vazdušivanje u poklopcu tanka</li> <li>- Začepljen kanal za ulje</li> <li>- Lanac je tup</li> </ul>	<ul style="list-style-type: none"> <li>- Dosipajte ulje</li> <li>- Očistite poklopac</li> <li>- Oslobodite kanal</li> <li>- Nabusite ili zamenite lanac</li> </ul>
Lanac čerupa drvo, vibrira ili ne reže pravilno	<ul style="list-style-type: none"> <li>- Premala zategnutost lanca</li> <li>- Lanac je tup</li> <li>- Lanac istrošen</li> <li>- Zupci testere pokazuju u pogrešnom pravcu</li> </ul>	<ul style="list-style-type: none"> <li>- Podesite zategnutost lanca</li> <li>- Nabusite ili zamenite lanac</li> <li>- Zamenite lanac</li> <li>- Nanovo montirajte lanac sa zupcima u pravilnom smeru</li> </ul>

## 12. Pokazivač punjača

Stanje prikaza		Značenje i postupak
Crveno LED svetlo	Zeleno LED svetlo	
Sključeno	Trepti	<b>Spremnost za rad</b> Punjač je priključen na mrežu i spreman za rad, akumulator nije u punjaču
Uključen	Isključeno	<b>Punjenje</b> Punjač puni akumulator u režimu brzog punjenja. Odgovarajuće vreme punjenja pronaći ćete na punjaču. <b>Napomena!</b> Stvarna vremena punjenja mogu da se razlikuju od prikazanih zavisno od akumulatora koji se puni.
Isključeno	Uključen	<b>Akumulator je napunjen i spreman za upotrebu.</b> Zatim se prebacuje na zaštitno punjenje tako dugo dok se potpuno ne napuni. Pri tome ostavite akumulator u punjaču cirka 15 minuta duže. <b>Postupak:</b> Izvadite akumulator iz punjača. Isključite punjač iz mreže.
Trepti	Isključeno	<b>Prilagođeno punjenje</b> Punjač se nalazi u režimu zaštitnog punjenja. Pri tome se akumulator iz bezbednosnih razloga puni sporije i za to treba više vremena. Uzroci tomu mogu da budu sledeći: - Akumulator nije punjen veoma dugo. - Temperatura akumulatora nije u idealnom području. <b>Postupak:</b> Sačekajte da se okonča postupak punjenja; akumulator može uprkos tomu nastaviti da se puni.
Trepti	Trepti	<b>Greška</b> Punjenje više nije moguće. Akumulator je neispravan. <b>Postupak:</b> Neispravan akumulator ne sme više da se puni. Izvadite akumulator iz punjača.
Uključen	Uključen	<b>Temperaturna smetnja</b> Akumulator je prevruć (npr. direktna izloženost suncu) ili prehladan (ispod 0 °C) <b>Postupak:</b> Izvadite akumulator i čuvajte ga 1 dan na sobnoj temperaturi (cirka 20 °C).

**13. Dozvoljena oprema za rezanje**

Dužina garniture za rezanje	305 mm (12")	356 mm (14")	405 mm (16")
Maks. dužina reza:	280 mm	330 mm	380 mm

Oregon				
	Lanac	90PX045X	90PX052X	90PX056X
	Vodica	566655 (124MLEA041)	577293 (144MLEA041)	112329 (164MLEA041)

Kangxin				
	Lanac	3/8.043X45DL	3/8.043X52DL	3/8.043X57DL
	Vodica	AP12-45-437P	AP14-53-437P	AP16-57-437P





Samo za zemlje EU

Ne bacajte elektro-alate u kućno smeće!

Shodno evropskoj smernici 2012/19/EG o starim električnim i elektronskim uređajima i primeni državnog prava, istrošeni elektro-alati mora da se odvojeno sakupe i eliminišu na ekološki primeren način u stanici za recikliranje.

Alternativa recikliranju prema zahtevima za povrat uređaja:

Vlasnik elektro-uređaja alternativno je obavezan da umesto povrata robe u slučaju predaje vlasništva učestvuje u stručnom eliminisanju elektro-uređaja. Stari uređaj može da se u tu svrhu prepusti i stanici za preuzimanje rabljenih uređaja koja će provesti odstranjivanje u smislu državnog zakona o reciklaži i otpadu. Zakonom nisu obuhvaćeni delovi pribora ugradjeni u stare uređaje i pomoćni materijali bez električnih elemenata.

Potpuno ili delimično štampanje ili umnožavanje dokumentacije i službenih papira koji su priloženi proizvodu dozvoljeno je samo uz izričitu saglasnost firme Einhell Germany AG.

Zadržavamo pravo na tehničke promene

## Informacije o servisu

U svim zemljama koje su navedene u našem garantnom listu, imamo kompetentne servisne partnere čije kontakte možete da nađete u garantnom listu. Oni su Vam na raspolaganju za sve slučajeve servisa kao što je popravak, briga oko rezervnih i habajućih delova ili kupovina potrošnih materijala.

Treba da imate u vidu da kod ovog proizvoda sledeći delovi podležu trošenju usled korišćenja ili prirodnom trošenju odnosno potrebni su kao potrošni materijal.

Kategorija	Primer
Brzoabajući delovi*	Sablja, Akumulator
Potrošni materijal/ potrošni delovi*	Lanac testere
Neispravni delovi	

\* Nije obavezno da se nalazi u sadržaju isporuke!

U slučaju nedostataka ili grešaka molimo Vas da to prijavite na internet stranici [www.Einhell-Service.com](http://www.Einhell-Service.com). Obratite pažnju na tačan opis greške i u svakom slučaju odgovorite na sledeća pitanja:

- Da li je uređaj već jednom radio ispravno, ili je od samog početka neispravan?
- Da li ste uočili nešto pre pojave kvara (simptom pre kvara)?
- U čemu je, po vašem mišljenju, kvar u funkcionisanju uređaja (glavni simptom)? Opišite taj kvar.

## Garantni list

Poštovani kupče,  
naši proizvodi podležu strogoj kontroli kvaliteta. Ako ovaj uređaj ipak ne bi radio besprekorno, veoma nam je žao i molimo vas da se obratite našem servisu na adresu navedenu na ovom garantnom listu. Na raspolaganju smo vam takođe na navedenom telefonskom broju servisa. Za garantni zahtev važi sledeće:

1. Ovi garantni uslovi se isključivo odnose na potrošače, tj. fizička lica koja ovaj proizvod ne žele koristiti ni u okviru privredne delatnosti, niti u drugim samostalnim delatnostima. Ovi garantni uslovi regulišu dodatne garancije, koje dole naveden proizvođač garantuje zajedno sa zakonskom garancijom kupcima svojih novih uređaja. Ova garancija se ne odnosi na Vaše zakonske garantne zahteve. Naša garantna usluga za Vas je besplatna.
2. Garancija se isključivo odnosi na nedostatke novog uređaja dole navedenog proizvođača koji ste kupili, a koji su posledica grešaka na materijalu ili fabričkih grešaka; usluga je po našem izboru ograničena na uklanjanje takvih nedostataka na uređaju ili zamenu uređaja.  
Molimo da obratite pažnju na to da naši uređaji nisu podesni da se koriste za komercijalne, zanatske ili industrijske svrhe. Stoga se ugovor o garanciji neće realizovati, ako je uređaj u periodu garancije korišćen za komercijalne, zanatske ili industrijske svrhe, ili je bio izložen identičnom opterećenju.
3. Naša garancija ne obuhvata:
  - Štete na uređaju koje nastaju zbog nepridržavanja uputstava za montažu ili zbog nestručne instalacije, nepoštovanja uputstava za upotrebu (kao npr. zbog priključka na pogrešan napon strujne mreže ili vrstu struje) ili nepridržavanja odredbi za održavanje i bezbednosnih odredbi, ili zbog izlaganja uređaja nenormalnim uslovima okoline, ili zbog nedostatka nege i održavanja.
  - Štete na uređaju koje nastaju zbog zloupotrebe ili nestručne primene (kao npr. preopterećenje uređaja ili korišćenje nedozvoljenih namenskih alata ili pribora), zbog prodiranja stranih tela u uređaj (kao npr. pesak, kamenje ili prašina, transportna oštećenja), zbog primene sile ili spoljnih dejstvanja (npr. oštećenja zbog pada).
  - Štete na uređaju ili delovima uređaja čiji je uzrok prirodno trošenje upotrebom, uobičajeno ili ostalo trošenje.
4. Garantni rok iznosi 24 meseca, a počinje sa datumom kupovine uređaja. Garantni zahtevi stupaju na snagu pre isteka roka unutar dve sedmice nakon što ste primetili kvar. Stupanje garantnih zahteva na snagu nakon isteka garantnog roka je isključeno. Popravak ili zamena uređaja neće rezultovati produženjem garantnog roka, niti će zbog ove usluge za uređaj ili eventualno ugrađene rezervne delove stupiti na snagu novi garantni rok. To takođe važi kod korišćenja usluga na licu mesta.
5. Za zahtevanje garancije neispravan uređaj treba prijaviti na: [www.Einhell-Service.com](http://www.Einhell-Service.com). Molimo vas da držite spreman račun ili neki drugi dokaz o tome da ste kupili novi uređaj. Uređaji kojima neće biti priložen odgovarajući dokaz ili će biti poslani bez tablice s oznakom tipa, isključeni su iz realizacije garancije na osnovu nedostatka mogućnosti svrstavanja. Ako naša garancija obuhvata dotični kvar na uređaju, odmah ćemo vam poslati popravljen ili novi uređaj.

Podrazumeva se da ćemo vam uz nadoknadu troškova ukloniti kvarove na uređaju koje garancija ne obuhvata ili ih više ne obuhvata. Molimo vas da nam u tom slučaju pošaljete uređaj na adresu našeg servisa.

Upozoravamo na ograničenje ove garancije za habajuće, istrošene i neispravne delove u skladu s garantnim uslovima u ovim uputstvima za upotrebu.

### Niebezpieczeństwo!

Podczas użytkowania urządzenia należy przestrzegać wskazówek bezpieczeństwa w celu uniknięcia zranień i uszkodzeń. Z tego względu proszę dokładnie zapoznać się z instrukcją obsługi/ wskazówkami bezpieczeństwa. Proszę zachować instrukcję i wskazówki, aby można było w każdym momencie do nich wrócić. W razie przekazania urządzenia innej osobie, proszę wręczyć jej również instrukcję obsługi/ wskazówki bezpieczeństwa. Nie odpowiadamy za wypadki i uszkodzenia zaistniałe w wyniku nieprzestrzegania niniejszej instrukcji i wskazówek bezpieczeństwa.

### Wyjaśnienie symboli na urządzeniu (rys. 28):

1. Przeczytać instrukcję obsługi
2. Nosić okulary ochronne
3. Nosić naszniki ochronne
4. Nie pozostawiać urządzenia na deszczu.
5. Max głębokość cięcia  
 $v_u$ : 15 m/s
6. Przed uruchomieniem odblokować hamulec łańcucha!
7. Akumulatory należy przechowywać w suchym pomieszczeniu o temperaturze między +10°C a +40°C. Przechowywać wyłącznie naładowane akumulatory (przynajmniej 40%).
8. Przed rozpoczęciem ustawień na urządzeniu należy zawsze najpierw wyjąć akumulator z urządzenia.
9. Akumulatorową piłę łańcuchową należy zawsze trzymać oburącz.
10. Odbicie może być przyczyną śmiertelnych ran ciętych.
11. Przed utylizacją wyjąć akumulatory z urządzenia. Wskazówka odnośnie utylizacji akumulatorów: Zabrania się wyrzucania akumulatorów do śmieci!

## 1. Wskazówki bezpieczeństwa

Właściwe wskazówki bezpieczeństwa znajdują się w załączonym zeszytce!

### Ostrzeżenie!

**Zapoznać się z treścią wszystkich wskazówek bezpieczeństwa, instrukcji, rysunków i danych technicznych danego elektronarzędzia.** Nieprzestrzeganie niżej wymienionych instrukcji może spowodować porażenie prądem, niebezpieczeństwo pożaru lub ciężkie obrażenia.

**Prosimy zachować na przyszłość wszystkie wskazówki bezpieczeństwa i instrukcje.**

## 2. Opis urządzenia i zakres dostawy

### 2.1 Opis urządzenia (rys. 1-3, 10, 11, 12)

1. Ogranicznik zębaty
2. Przednia osłona dłoni (hamulec łańcucha)
3. Uchwyt przedni
4. Tylny uchwyt
5. Blokada włącznika
6. Włącznik/ Wyłącznik
7. Przykrywa pojemnika na olej
8. Pokrywa koła łańcuchowego
9. Śruba mocująca do pokrywy koła łańcuchowego
10. Śruba napinania łańcucha
11. Wyświetlacz poziomu oleju...
12. Akumulator (nie wchodzi w skład urządzenia)
13. Przycisk blokady
14. Tylna ochrona dłoni
15. Miecz
16. Łańcuch tnący
17. Osłona miecza
18. Ładowarka (nie wchodzi w skład urządzenia)
19. Płyta adaptera

### 2.2 Zakres dostawy

Prosimy sprawdzić na podstawie podanego zakresu dostawy czy produkt jest kompletny. Jeżeli stwierdzono brak części, prosimy zwrócić się w ciągu 5 dni roboczych od zakupu produktu do naszego centrum serwisowego lub najbliższego autoryzowanego sklepu specjalistycznego przedstawiając dowód zakupu. Prosimy wziąć pod uwagę podaną w warunkach gwarancji na końcu tej instrukcji tabelę świadczeń gwarancyjnych.

- Otworzyć opakowanie i ostrożnie wyciągnąć urządzenie.
- Zdjąć opakowanie oraz zabezpieczenia do transportu (jeśli jest).
- Sprawdzić, czy dostawa jest kompletna.
- Sprawdzić, czy urządzenie i wyposażenie dodatkowe nie zostały uszkodzone w transporcie.
- W razie możliwości zachować opakowanie, aż do upływu czasu gwarancji.

### Niebezpieczeństwo!

**Urządzenie i opakowanie nie są zabawkami! Dzieci nie mogą bawić się częściami z tworzywa sztucznego, folią i małymi elementami! Niebezpieczeństwo połknięcia i uduszenia się!**

- Instrukcją oryginalną
- Wskazówki bezpieczeństwa

### 3. Użycie zgodne z przeznaczeniem

Piła łańcuchowa jest przeznaczona do ścinania drzew tak jak do cięcia pni, gałęzi, drewnianych belek, desek, itd. Może być również używana do poprzecznych lub równoległych cięć. Nie nadaje się do cięcia innych materiałów niż drewno.

Urządzenie używać tylko zgodnie z jego przeznaczeniem. Każde użycie, odbiegające od opisanego w niniejszej instrukcji jest niezgodne z przeznaczeniem urządzenia. Za powstałe w wyniku niewłaściwego użytkowania szkody lub zranienia odpowiedzialność ponosi użytkownik/ właściciel, a nie producent.

Proszę pamiętać o tym, że nasze urządzenie nie jest przeznaczone do zastosowania zawodowego, rzemieślniczego lub przemysłowego. Umowa gwarancyjna nie obowiązuje, gdy urządzenie było stosowane w zakładach rzemieślniczych, przemysłowych lub do podobnych działalności.

### 4. Dane techniczne

Napięcie zasilania silnika: .....36 V d.c.  
 Prędkość obrotowa  
 biegu jałowego  $n_0$ : ..... maks. 8200 obr./min  
 Prędkość cięcia przy nominalnej  
 liczbie obrotów: ..... maks. 15 m/s  
 Pojemność zbiornika oleju: .....115 ml  
 Waga z mieczem, łańcuchem  
 i akumulatorem: ..... ok. 5 kg  
 Waga netto (bez akumulatora)..... ok. 4,13 kg

#### Niebezpieczeństwo!

##### Hałas i wibracje

Hałas i wibracje zostały zmierzone zgodnie z normą EN 60745-1; EN 60745-2-13.

Poziom ciśnienia akustycznego  $L_{pA}$ ..... 92,1 dB(A)  
 Odchylenie  $K_{pA}$  ..... 3 dB  
 Poziom mocy akustycznej  $L_{WA}$ ..... 102 dB(A)  
 Odchylenie  $K_{WA}$  ..... 2,7 dB  
 Gwarantowany poziom  
 mocy akustycznej  $L_{WA}$ :..... 105 dB(A)

#### Nosić nauszники ochronne.

Oddziaływanie hałasu może spowodować utratę słuchu.

Wartości całkowite drgań (suma wektorowa 3 kierunków) mierzone są zgodnie z normą EN 62841-1; EN 62841-4-1.

#### Uchwyt pod obciążeniem

Wartość emisji drgań - przedni uchwyt:

$$a_h = 3,613 \text{ m/s}^2$$

Wartość emisji drgań - tylny uchwyt:

$$a_h = 2,836 \text{ m/s}^2$$

$$\text{Odchylenie } K = 1,5 \text{ m/s}^2$$

Podane wartości emisji drgań i emisji hałasu zostały zmierzone według znormalizowanych procedur i mogą służyć jako podstawa do porównywania urządzeń elektrycznych.

Podane wartości emisji drgań i emisji hałasu mogą również być wykorzystywane do wstępnej oceny obciążeń.

#### Ostrzeżenie:

Faktyczne wartości emisji drgań i hałasu podczas pracy z urządzeniem mogą odbiegać od podanych wartości i zależą ona od sposobu użytkownika elektronarzędzia, w szczególności od właściwości przedmiotu, który poddawany jest obróbce.

#### Ograniczać powstawanie hałasu i wibracji do minimum!

- Używać wyłącznie urządzeń bez uszkodzeń.
- Regularnie czyścić urządzenie.
- Dopasować własny sposób pracy do urządzenia.
- Nie przeciążać urządzenia.
- W razie potrzeby kontrolować urządzenie.
- Nie włączać urządzenia, jeśli nie będzie używane.
- Nosić rękawice ochronne.

### 5. Przed uruchomieniem

#### Ostrzeżenie!

Przed rozpoczęciem ustawień na urządzeniu należy zawsze najpierw wyjąć akumulator z urządzenia.

**Niebezpieczeństwo!** Włożyć akumulator dopiero gdy piła łańcuchowa będzie całkowicie zmontowana i napięcie łańcucha będzie odpowiednio wyregulowane. Aby zapobiec obrażeniom należy zawsze podczas prac na pile łańcuchowej nosić rękawice ochronne.

### 5.1 Montaż miecza i piły łańcuchowej

- Proszę ostrożnie rozpakować wszystkie części, sprawdzić ich kompletność (Rys. 2-3).
- Poluzować śrubę mocującą pokrywę koła łańcuchowego (Rys. 4).
- Zdjąć pokrywę koła łańcuchowego (Rys. 5)
- Łańcuch, jak przedstawiono na rysunku, powinien leżeć w krążących rowkach miecza (Rys. 6a/ Poz. A)
- Miecz i łańcuch, jak przedstawiono na rysunku, umieścić w uchwycie łańcucha tnącego. Przy tym przeprowadzić łańcuch przez zębnik. (Rys. 6b/6c/ Poz. B).
- Nałożyć pokrywę koła łańcuchowego i przymocować śrubą mocującą (Rys. 7). **Uwaga!** Śrubę mocującą ostatecznie przykręcić dopiero po ustawieniu napięcia łańcucha. (zobacz punkt 5.2)

### 5.2 Napinanie łańcucha

**Ostrzeżenie!** Przed przystąpieniem do kontroli i regulacji urządzenia należy zawsze najpierw wyjąć z niego akumulator. Aby zapobiec obrażeniom należy zawsze podczas prac na pile łańcuchowej nosić rękawice ochronne.

- Poluzować śrubę mocującą pokrywę koła łańcuchowego (Rys. 4).
- Ustawić napięcie łańcucha śrubą podtrzymującą łańcuch (Rys. 8/ Poz. 10). Przekręcanie w prawo podwyższa napięcie łańcucha, przekręcanie w lewo obniża napięcie łańcucha. Łańcuch tnący jest poprawnie napięty, jeśli może zostać podniesiony w środku miecza na ok. 3-4 mm (Rys. 9).
- Przykręcić śrubę mocującą pokrywę koła łańcuchowego (Rys. 7).

**Uwaga!** Wszystkie ogniwa łańcucha zgodnie z porządkiem muszą znajdować się w prowadzącym rowku miecza.

### Wskazówki do napinania łańcucha:

Aby zapewnić bezpieczne użytkowanie, łańcuch tnący powinien być odpowiednio napięty. Optymalne napięcie rozpozna się, kiedy można będzie podnieść łańcuch tnący w środku miecza o 3-4 mm. Ponieważ łańcuch tnący rozgrzewa się poprzez piłowanie i przez to jego długość się zmienia, należy co 10 minut sprawdzać napięcie

łańcucha i regulować je przy użytkowaniu. To obowiązuje szczególnie w przypadku nowych łańcuchów tnących. Po zakończonej pracy proszę poluzować łańcuch tnący, ponieważ skraca się przy wychładzaniu. To zapobiega szkodom na łańcuchu.

### 5.3 Smarowanie łańcucha

**Ostrzeżenie!** Przed przystąpieniem do kontroli i regulacji urządzenia należy zawsze najpierw wyjąć z niego akumulator. Aby zapobiec obrażeniom należy zawsze podczas prac na pile łańcuchowej nosić rękawice ochronne.

**Uwaga!** Nigdy nie używać łańcucha bez oliwienia! Użycie piły łańcuchowej bez oliwienia lub poniżej minimalnego oznaczenia poziomu oleju (Rys. 10/ Poz. B) prowadzi do uszkodzenia piły łańcuchowej.

**Uwaga!** Należy zwrócić uwagę na temperaturę. Różne temperatury otoczenia wymagają smarów z różnorodną lepkością. Przy niskich temperaturach potrzebne są oleje rzadkie (niska lepkość), ażeby móc wytworzyć wystarczającą warstwę smaru. Jeśli zużyje się ten sam olej w lecie, zostanie on rozcieńczony przez wysokie temperatury. Przez to warstwa smaru może się oderwać, łańcuch przegrzeje się i może zostać uszkodzony. Oprócz tego olej smarowy spala się i prowadzi do niepotrzebnego obciążenia materiałami szkodliwymi.

### Napełnienie pojemnika na olej:

- Piłę łańcuchową położyć na płaskiej powierzchni.
- Wyczyścić obszar wokół pokrywy pojemnika na olej (Rys. 10/Poz. A) i następnie go otworzyć.
- Napełnić zbiornik olejem do łańcuchów. Proszę uważać przy tym, żeby nie wpadły do zbiornika żadne nieczystości, a przez to dysza olejowa nie została zatkana.
- Zamknąć pokrywę pojemnika na olej.

### 5.4 Ładowanie akumulatora litowego (rys. 11-12)

Akumulator jest zabezpieczony przed całkowitym rozładowaniem. Wbudowany wyłącznik zabezpieczający automatycznie wyłącza urządzenie, jeśli akumulator jest rozładowany.

**Ostrzeżenie!** Nie uruchamiać włącznika/ wyłącznika, jeśli wyłącznik zabezpieczający wyłączył urządzenie. Może to doprowadzić do uszkodzenia akumulatora.

1. Przyciskając w dół przycisk blokady (13) wyciągnąć akumulator z rączki urządzenia.
2. Sprawdzić, czy napięcie na tabliczce znamionowej ładowarki jest zgodne z napięciem sieciowym. Włożyć wtyczkę zasilania ładowarki (18) do gniazdka. Zielona dioda LED zaczyna migać.
3. Nasunąć akumulator na ładowarkę.

W tabeli w punkcie 12 (Wskazania diod na ładowarce) objaśniono znaczenie wskazań diod na ładowarce.

Jeśli ładowanie akumulatora nie jest możliwe, proszę sprawdzić:

- czy jest napięcie w gniazdku.
- czy styk z kontaktem ładowarki jest prawidłowy.

Jeśli ładowanie akumulatora nadal nie jest możliwe, prosimy przestać na adres naszego serwisu obsługi klientów

- ładowarkę i adapter ładowania
- oraz akumulator.

**Aby zapewnić odpowiednią przesyłkę urządzenia, prosimy skontaktować się z naszym serwisem obsługi klienta lub punktem sprzedaży, w którym nabyto urządzenie.**

**Przy wysyłce lub utylizacji akumulatorów lub urządzeń akumulatorowych zwracać uwagę na to, aby były pojedynczo zapakowane w plastikowy worek, aby uniknąć zwarcia i pożaru!**

Odpowiednie i regularne ładowanie akumulatora zapewni jego długą żywotność. Ładowanie jest konieczne, jeśli stwierdzi się, że moc urządzenia się zmniejsza. Nie rozładowywać całkowicie akumulatora. Prowadzi to do uszkodzenia akumulatora!

### 5.5 Wskaźnik poziomu naładowania akumulatora (rys. 11)

Przycisnąć przełącznik wskaźnika poziomu naładowania akumulatora (A). Wskaźnik poziomu naładowania akumulatora (B) sygnalizuje stan naładowania akumulatora za pomocą 3 diod LED.

#### Wszystkie 3 diody LED się świecą:

Akumulator jest całkowicie naładowany.

### Świecą się 1 lub 2 diody LED

Wystarczający do pracy poziom naładowania akumulatora.

#### 1 dioda LED miga:

Akumulator jest rozładowany, należy naładować akumulator.

#### Wszystkie diody LED migają:

Temperatura akumulatora poniżej wartości minimalnej. Odłączyć akumulator od ładowarki i pozostawić go na jeden dzień w temperaturze pokojowej. Jeżeli błąd się powtórzy, oznacza to, że akumulator został głęboko rozładowany i jest uszkodzony. Wyjąć akumulator z urządzenia. Zabrania się używania lub ładowania uszkodzonych akumulatorów.

## 6. Użytkowanie

### 6.1 Włącznik / Wyłącznik

#### Włącznik

- Włożyć akumulator w urządzenie.
- Proszę chwycić uchwyty obiema rękoma, jak przedstawiono na rys. 13 (Kciuki pod uchwytem).
- Proszę wcisnąć i trzymać blokadę włącznika (Rys. 1, Poz. 5).
- Uruchomić piłę łańcuchową włącznikiem/ wyłącznikiem (Rys. 1, Poz. 6).

#### Wyłączanie.

Puścić włącznik/ wyłącznik (Rys. 1, Poz. 6).

Wbudowane hamulce prowadzą do zatrzymania obracającego się łańcucha tnącego w krótkim czasie. Proszę zawsze wyciągnąć wtyczkę z sieci, jeśli praca została przerwana.

**Uwaga!** Przenosić piłę trzymając za przedni uchwyt! Jeśli podłączoną piłę będzie się przenosiło trzymając za tylny uchwyt, może się zdarzyć że jednocześnie naciśnie się blokadę włącznika i włącznik/ wyłącznik, piła łańcuchowa uruchomi się.

### 6.2 Elementy zabezpieczające

#### Hamulec silnika

Silnik zatrzymuje łańcuch tnący, jak tylko włącznik/ wyłącznik (Rys. 1/Poz. 6) zostaje puszone lub dopływ prądu zostaje przerwany. Dzięki temu niebezpieczeństwo skaleczenia przez pracujący łańcuch zostaje wyraźnie zmniejszone.

### Hamulec łańcucha

Hamulec łańcucha jest mechanizmem ochronnym, który uruchomiony zostaje przez przednią osłonę dłoni (Rys. 1, Poz. 2). Jeśli piła łańcuchowa zostaje odrzucona, uruchamia się hamulec łańcucha i zatrzymuje piłę łańcuchową w mniej niż 0,1 sekundy.

Proszę regularnie sprawdzać funkcjonowanie hamulca łańcucha. Proszę przechylić przy tym przednią ochronę dłoni do przodu i włączyć na krótko piłę łańcuchową. (Rys. 1/ Poz. 2). Piła łańcuchowa nie powinna osiągnąć najwyższych obrotów. Cofnąć przednią ochronę dłoni do momentu aż zaskoczy, aby poluzować hamulec łańcucha (Rys. 1/ Poz. 2).

**Uwaga!** Proszę nie używać piły, jeśli urządzenia ochronne nie funkcjonują bez zarzutu. Proszę nie próbować naprawiać samemu istotnych dla bezpieczeństwa narzędzi ochronnych, tylko zwrócić się z tym do autoryzowanego serwisu.

### Ochrona dłoni

Przednia ochrona dłoni ( odpowiadająca hamulcowi łańcucha) (Rys. 1/Poz.2) i tylna ochrona dłoni (Rys. 2/Poz. 14) chronią palce przed skaleczeniami podczas kontaktu z łańcuchem, jeśli zerwie się w związku z przeciążeniem.

## 7. Praca piłą łańcuchową

### 7.1 Przygotowanie

By móc bezpiecznie pracować, proszę przed każdym użyciem sprawdzić następujące punkty:

#### Stan piły łańcuchowej

Przed rozpoczęciem pracy proszę sprawdzić piłę łańcuchową: uszkodzenia na obudowie, kabel sieciowy, łańcuch piły i miecz. Nigdy nie używać widocznie uszkodzonego urządzenia.

#### Zbiornik oleju

Poziom zbiornika oleju. Proszę sprawdzać także podczas pracy, czy jest wystarczająca ilość oleju. Aby uniknąć uszkodzenia piły łańcuchowej, nigdy nie używać piły, kiedy nie ma oleju lub kiedy jego poziom spadł poniżej minimum oznaczenia (Rys. 10/Poz. B). Jedno napełnienie wystarcza przeciętnie na 15 minut, w zależności od przerw i obciążenia.

#### Łańcuch tnący

Napinanie łańcucha piły, stan cięć. Im ostrzej-

szy jest łańcuch piły, tym łatwiej i z większą kontrolą obsługuje się piłę łańcuchową. To samo obowiązuje w przypadku napięcia łańcucha. Aby zwiększyć pewność, proszę podczas pracy co 10 minut sprawdzać napięcie łańcucha. Szczególnie nowe łańcuchy tnące mają skłonność do rozciągania.

### Hamulec łańcucha

Proszę sprawdzić funkcjonowanie hamulca łańcucha, jak zostało opisane w rozdziale „Urządzenia zabezpieczające“ i poluzować go.

### Odzież ochronna

Proszę koniecznie nosić odpowiednią, ściśle przylegającą odzież ochronną taką jak spodnie ochronne, rękawiczki i obuwie antypoślizgowe.

### Nauszniki ochronne i okulary ochronne.

Proszę koniecznie nosić kask ochronny z wbudowaną ochroną twarzy i nausznikami ochronnymi przy pracach w lesie i ścinaniu drzew. To dają ochronę przed spadającymi i uderzającymi gałęziami.

### 7.2 Objaśnienie właściwego sposobu postępowania przy pracach podstawowych.

#### Ścinanie drzew (Rys. 14-17)

W czasie wykonywania prac cięcia przez 2 lub więcej osób, odległość pomiędzy tymi osobami powinna wynosić podwójną wysokość ścinanego drzewa (Rys. 14). W przypadku ścinania drzew należy zwrócić uwagę na to, żeby inne osoby nie były narażone na niebezpieczeństwo, możliwość kontaktu z przewodem zasilającym oraz by nie zostały spowodowane żadne szkody materialne. W przypadku gdy drzewo poruszy przewód zasilający, należy natychmiast powiadomić przedsiębiorstwo energetyczne.

W czasie piłowania na pagórku osoba obsługująca piłę łańcuchową nie może przebywać powyżej ścinanego drzewa, ponieważ drzewo może stoczyć się z góry lub się obsunąć (Rys. 15). Przed cięciem powinna zostać zaplanowana droga ucieczki i jeśli to koniecznie powinna zostać udostępniona. Droga ewakuacyjna powinna być poprowadzona z ukosu na tył przed oczekiwaną linią spadku, jak przedstawiono na rys. 16 ( A - Strefa niebezpieczeństwa, B – Kierunek spadku, C- Obszar ewakuacyjny).



Przed cięciem należy ocenić kierunek upadku drzewa ze względu na naturalne pochylenie drzewa, położenie większych gałęzi oraz kierunek wiatru. Nieczystości, kamienie, luźna kora, gałęzie, igły, druty powinny być oddalone od drzewa.

#### **Nacinanie drzewa. (Rys. 17)**

Jak pokazuje rysunek 17, proszę nadpiłować drzewo (A) z prawej strony do kierunku upadku na głębokość 1/3 jego średnicy. Najpierw przeprowadzić niższe poziome nacinanie (1). Przez to uniknie się zakleszczenia łańcucha piły lub prowadnicy przy kolejnym nacinaniu.

#### **Ścinanie (Rys. 17).**

Ścinać co najmniej 50 mm ponad przeprowadzonym wcześniej poziomem nacinania. Cięcie (B) przeprowadzić równoległe do wcześniejszego poziomego nacięcia.

Dopiłowywać tak głęboko, aż zostanie tylko trzpień (D), który będzie funkcjonował jako zawias. Trzpień zapobiega obracaniu się drzewa i zmiany kierunku spadania. Nie należy przecinać trzpienia. W razie zbliżenia cięcia do trzpienia, drzewo powinno zacząć opadać. Jeśli okaże się, że drzewo nie upada w pożądanym kierunku (C) lub nagina się w drugą stronę i zakleszcza piłę łańcuchową, należy przerwać cięcie i użyć tworzyw sztucznych lub aluminium w celu otwarcia cięcia i skierowania drzewa w pożądanym kierunku spadku.

Jeśli drzewo zacznie opadać, należy zakończyć piłowanie, odłożyć piłę i opuścić niebezpieczne miejsce zaplanowaną wcześniej drogą ewakuacyjną.

#### **Uważać na spadające gałęzie i nie potykać się.**

Pod tym rozumie się oddzielenie gałęzi od ściętych drzew. Przy okrzyszowaniu większych gałęzi skierowanych w dół, podpierających drzewo należy pozostawić czynność do czasu, aż pień zostanie przepiłowany. Mniejsze gałęzie odcinać zgodnie z rysunkiem 18 (A – Kierunek cięcia przy okrzyszowaniu, B - Trzymać z dala od podłoża). Podtrzymujące gałęzie pozostawić, aż pień zostanie przepiłowany i przeciąć z dołu do góry. Gałęzie, które znajdują się pod naprężeniem powinny zostać ścięte z dołu do góry w celu uniknięcia zakleszczenia piły.

#### **Cięcie pnia drzewa**

Przez cięcie pnia drzewa rozumie się dzielenie na kawałki ściętego drzewa. Proszę zwrócić uwagę na bezpieczne ustawienie i równoległe

rozdzielenie wagi ciała na obydwu stopach. Jeśli jest to możliwe, pień powinien być podparty przez gałęzie, belki, kliny. Dokładnie przestrzegać wskazówek lekkiego piłowania.. Jeżeli cała długość pnia położona jest równoległe, to należy piłować od góry, jak przedstawiono na rysunku 19. Proszę zwrócić uwagę, aby nie piłować przy tym podłoża.

Kiedy pień położony jest na samym końcu, jak przedstawiono na rysunku 20, należy najpierw piłować 1/3 długości średnicy (A), aby uniknąć odłamków. Drugie cięcie przeprowadzić od góry na wysokości pierwszego cięcia (2/3 średnicy) (B) w celu uniknięcia zakleszczenia.

Kiedy pień położony jest na obu końcach, jak przedstawiono na rysunku 21, należy najpierw piłować 1/3 długości średnicy od góry (A), aby uniknąć odłamków. Drugie cięcie przeprowadzić od dołu na wysokości pierwszego cięcia (2/3 średnicy) (B) w celu uniknięcia zakleszczenia.

Przy piłowaniu na pagórku zawsze stać powyżej pnia drzewa, tak jak przedstawia rysunek 15.

Aby mieć pełną kontrolę w momencie piłowania, należy przed końcem cięcia zredukować nacisk, dalej mocno trzymając uchwyt piły łańcuchowej. Zwrócić uwagę na to, aby piła łańcuchowa nie dotykała podłoża. Po zakończeniu cięcia odczekać do zatrzymania łańcucha, zanim piła zostanie odłożona. Zawsze wyłączać silnik piły łańcuchowej przed przejściem z jednego drzewa do drugiego.

#### **7.3 Odbicie**

Pod pojęciem odbicie rozumie się nagłe odrzucenie do góry i do tyłu pracującej piły łańcuchowej.

Przyczyną tego jest najczęściej kontakt obrabianego przedmiotu z końcówką miecza lub zablokowanie łańcucha tnącego. Przy odbiciu wyzwolana jest duża moc. Z tego względu piła łańcuchowa reaguje najczęściej bez kontroli. Następstwem tego są często ciężkie skaleczenia osoby obsługującej urządzenie lub osób znajdujących się w pobliżu. Dużo szczególnie duże niebezpieczeństwo odbicia istnieje przy bocznych, ukośnych i długich cięciach, ponieważ wtedy ogranicznik zębata nie może zostać użyty. Z tego powodu proszę unikać takich cięć i pracować szczególnie ostrożnie, gdy są one konieczne do przeprowadzenia.

Największe niebezpieczeństwo odbicia powstaje, kiedy używa się końcówki miecza. W tym obszarze działania dźwigni są najsilniejsze (Rys. 22). Z tego względu proszę położyć piłę możliwie płasko i blisko ogranicznika zębatego (Rys. 23).

**Uwaga!**

- Proszę zawsze zwracać uwagę na poprawne napięcie łańcucha!
- Używać tylko pił łańcuchowych działających bez zarzutu!
- Pracować tylko odpowiednio naostrzonym łańcuchem tnącym!
- Nigdy nie piłować powyżej wysokości ramion!
- Nigdy nie piłować najwyższym punktem lub końcówką miecza!
- Zawsze obiema rękami mocno trzymać piłę łańcuchową!
- Zawsze, kiedy to możliwe używać ogranicznika zębatego jako punktu dźwigni.

**Piłowanie napiętego drewna**

Piłowanie napiętego drewna wymaga szczególnej ostrożności! Napięte drewno w momencie przecięcia reaguje czasem całkowicie bez kontroli. Może to doprowadzić do ciężkich i śmiertelnych obrażeń (Rys. 24-26).

Takie prace powinny być wykonywane tylko przez wykwalifikowanych specjalistów.

## 8. Czyszczenie, konserwacja i zamawianie części zamiennych

**Niebezpieczeństwo!**

- Zawsze przed czyszczeniem urządzenia wyjąć z niego akumulator.
- W celu czyszczenia w żadnym wypadku nie zanurzać urządzenia w wodzie lub innych cieczach.

**8.1 Czyszczenie**

- Należy regularnie czyścić mechanizm napinania czyszcząc go sprężonym powietrzem lub szczotką. Nie należy używać narzędzi podczas czyszczenia.
- Aby bezpiecznie trzymać narzędzie, uchwyt nie mogą być zanieczyszczone olejem.
- W razie potrzeby urządzenie czyścić moką ściereczką lub ewentualnie delikatnym środkiem do mycia.
- Jeśli piła łańcuchowa nie była używana przez dłuższy okres czasu, należy wylać olej z pojemnika. Należy położyć na chwilę łańcuch tnący i miecz w oleju, po czym zwinąć w papier.

**8.2 Konserwacja****Wymiana łańcucha tnącego i miecza**

Miecz musi zostać wymieniony, jeśli

- prowadzący rowek miecza jest zużyty,
- koło zębate miecza jest uszkodzone lub zużyte.

Zdemontować z miecza płytę adaptera (rys. 19) tak jak pokazano na rys. 27. Następnie zamontować płytę adaptera na nowym mieczu. W tym celu postępować według wskazówek umieszczonych w rozdziale „Montaż miecza i łańcucha“!

**Kontrola automatycznego smarowania łańcucha**

Należy regularnie kontrolować funkcjonowanie automatycznego smarowania łańcucha, aby zapobiec przegrzaniu i związanym z tym uszkodzeniem miecza i łańcucha tnącego. Ustawić ostrze miecza w kierunku płaskiej powierzchni (deska, element drzewa) i uruchomić piłę łańcuchową.

Automatyczne smarowanie łańcucha działa bez zarzutu, jeśli w czasie wykonywania tej czynności pokazuje się wzrastający ślad oleju. Jeśli jednak tak się nie dzieje, należy przeczytać odpowiednie wskazówki w rozdziale „Wyszukiwanie usterek“! Jeśli te wskazówki również nie pomagają, proszę zwrócić się do autoryzowanego serwisu.

**Uwaga!** Nie dotykać przy tym powierzchni.

Należy zachować odpowiedni odstęp bezpieczeństwa (ok. 20 cm).

**Ostrzenie łańcucha tnącego**

Efektywna praca piły łańcuchowej jest możliwa tylko wtedy, gdy łańcuch jest w dobrym stanie i jest ostry. Dzięki temu zmniejsza się również niebezpieczeństwo odbicia.

Łańcuch tnący może być naostrzony w punkcie sprzedaży. Nie należy samemu ostrzyć łańcucha tnącego, jeśli nie dysponuje się odpowiednim doświadczeniem i nie posiada się odpowiednich narzędzi.

**8.3 Zamawianie części wymiennych:**

Podczas zamawiania części zamiennych należy podać następujące dane:

- Typ urządzenia
- Numer artykułu urządzenia
- Numer identyfikacyjny urządzenia
- Numer części zamiennej

Aktualne ceny artykułów i informacje znajdują się na stronie: [www.Einhell-Service.com](http://www.Einhell-Service.com)

## **9. Wskazówki do ochrony środowiska / Usuwanie odpadów**

Jeśli sprzęt jest już zużyty, oddać go do punktu zbiórki w celu recyklingu. Odciąć kabel sieciowy w celu uniknięcia niewłaściwego użycia. W celu ochrony środowiska nie wyrzucać narzędzia do śmieci, tylko oddać narzędzie do punktu zbiorczego elektronarzędzi. W razie potrzeby skontaktować się z odpowiednim urzędem, który poinformuje o adresach i godzinach otwarcia takich punktów.

W punktach zbiorczych należy pozostawić także opakowania i zużyty osprzęt.

## **10. Przechowywanie**

Urządzenie i wyposażenie dodatkowe przechowywać w miejscu ciemnym, suchym i wolnym od przemarzania, zabezpieczyć przed dziećmi. Optymalna temperatura przechowywania 5 do 30°C. Przechowywać urządzenie w oryginalnym opakowaniu.

## 11. Wyszukiwanie usterek

### Niebezpieczeństwo!

Przed przystąpieniem do wyszukiwania usterek wyłączyć urządzenie i wyjąć akumulator.

Następująca tabela przedstawia oznaki błędów i sposoby jakimi je można usunąć, kiedy urządzenie nie działa prawidłowo. Jeśli nie można ustalić i usunąć problemu, należy zwrócić się do serwisu.

Przyczyna	Błąd	Sposób usunięcia
Piła łańcuchowa nie działa	<ul style="list-style-type: none"> <li>- Zadziałał hamulec przeciwozdrozowy (hamulec łańcucha)</li> <li>- Brak zasilania energią elektryczną</li> </ul>	<ul style="list-style-type: none"> <li>- Cofnąć osłonę dłoni w żądane położenie</li> <li>- Sprawdzić akumulator</li> </ul>
Piła łańcuchowa pracuje w sposób przerywany	<ul style="list-style-type: none"> <li>- Wewnętrzny styk chwiejny</li> <li>- Uszkodzony włącznik/wyłącznik</li> </ul>	<ul style="list-style-type: none"> <li>- Skontaktować się z warsztatem specjalistycznym</li> <li>- Skontaktować się z warsztatem specjalistycznym</li> </ul>
Łańcuch tnący nie naoliwiony	<ul style="list-style-type: none"> <li>- Brak oleju w pojemniku</li> <li>- Zatkane odpowietrzanie w zamknięciu zbiornika oleju</li> <li>- Zatkany kanał wypływu oleju</li> </ul>	<ul style="list-style-type: none"> <li>- Napętnić olej</li> <li>- Wyczyścić zamknięcie zbiornika oleju</li> <li>- Wyczyścić kanał wypływu oleju</li> </ul>
Hamulec łańcucha nie funkcjonuje	<ul style="list-style-type: none"> <li>- Problemy z włączaniem w przedniej ochronie dłoni</li> </ul>	<ul style="list-style-type: none"> <li>- Skontaktować się z autoryzowanym serwisem</li> </ul>
Łańcuch/szyny prowadzące nagrzane	<ul style="list-style-type: none"> <li>- Brak oleju w pojemniku</li> <li>- Zatkane odpowietrzanie w zamknięciu zbiornika oleju</li> <li>- Zatkany kanał wypływu oleju</li> <li>- Stępiiony łańcuch</li> </ul>	<ul style="list-style-type: none"> <li>- Napętnić olej</li> <li>- Wyczyścić zamknięcie zbiornika oleju</li> <li>- Wyczyścić kanał wypływu oleju</li> <li>- Łańcuch naostrzyć lub wymienić</li> </ul>
Piła łańcuchowa szarpie, wibruje i niewłaściwie tnie	<ul style="list-style-type: none"> <li>- Za luźne naprężenie łańcucha</li> <li>- Stępiiony łańcuch</li> <li>- Zużyty łańcuch</li> <li>- Oczka łańcucha tnącego ustawione w złym kierunku</li> </ul>	<ul style="list-style-type: none"> <li>- Ustawić naprężenie łańcucha</li> <li>- Łańcuch naostrzyć lub wymienić</li> <li>- Wymienić łańcuch</li> <li>- Zamontować na nowo łańcuch tnący z odpowiednim ustawieniem</li> </ul>

## 12. Wskazania diod na ładowarce

Stan diod		Znaczenie i postępowanie
Czerwona dioda LED	Zielona dioda LED	
nie świeci się	miga	<b>Stan gotowości</b> Ładowarka podłączona jest do sieci i znajduje się w stanie gotowości. Brak akumulatora w ładowarce.
świeci się	nie świeci się	<b>Ładowanie</b> Trwa ładowanie akumulatora w przyspieszonym trybie. Informacje odnośnie czasu ładowania znajdują na ładowarce. <b>Wskazówka!</b> W zależności od aktualnego poziomu naładowania akumulatora faktyczny czas ładowania może odbiegać od podanego.
nie świeci się	świeci się	<b>Akumulator jest naładowany i jest gotowy do użytku.</b> Następnie ładowarka przełącza się automatycznie na proces ładowania ochronnego, który trwa aż do całkowitego naładowania akumulatora. Aby akumulator się całkowicie naładował należy pozostawić go na ok. 15 minut dłużej na ładowarce. <b>Postępowanie:</b> Wyjąć akumulator z ładowarki. Odłączyć ładowarkę od zasilania.
miga	nie świeci się	<b>Ładowanie adaptacyjne</b> Ładowarka pracuje w trybie ładowania ochronnego. Z przyczyn bezpieczeństwa proces ładowania akumulatora jest wolniejszy i trwa dłużej niż podany czas. Może to wystąpić z następujących przyczyn: - Od ostatniego ładowania akumulatora upłynęło bardzo dużo czasu. - Temperatura akumulatora wykracza poza zalecany zakres. <b>Postępowanie:</b> Mimo to dalsze ładowanie akumulatora jest możliwe; zaczekać, aż zakończy się proces ładowania.
miga	miga	<b>Błąd</b> Nie jest możliwe naładowanie akumulatora. Akumulator jest uszkodzony. <b>Postępowanie:</b> Zabrania się ładowania uszkodzonych akumulatorów. Wyjąć akumulator z ładowarki.
świeci się	świeci się	<b>Nieprawidłowa temperatura</b> Temperatura akumulatora jest za wysoka (np. pod wpływem bezpośredniego promieniowania słonecznego) lub za niska (poniżej 0° C) <b>Postępowanie:</b> Wyjąć akumulator z ładowarki i pozostawić go na jeden dzień w temperaturze pokojowej (ok. 20° C).

**13. Dozwolone narzędzia**

Długość narzędzi	305 mm (12")	356 mm (14")	405 mm (16")
Maks. długość cięcia	280 mm	330 mm	380 mm

Oregon				
	Łańcuch	90PX045X	90PX052X	90PX056X
	Szyna prowadząca	566655 (124MLEA041)	577293 (144MLEA041)	112329 (164MLEA041)

Kangxin				
	Łańcuch	3/8.043X45DL	3/8.043X52DL	3/8.043X57DL
	Szyna prowadząca	AP12-45-437P	AP14-53-437P	AP16-57-437P



Tylko dla krajów Unii Europejskiej

Nie wyrzucać elektronarzędzi do śmieci!

Według europejskiej dyrektywy 2012/19/EG o starych urządzeniach elektrycznych i elektronicznych oraz włączenia ich do prawa krajowego, zużyte elektronarzędzia należy zbierać oddzielnie i oddawać do punktu zbiórki surowców wtórnych.

Alternatywa recyklingu wobec obowiązku zwrotu urządzenia:

Właściciel elektronarzędzi w przypadku przekazania własności, jest zobowiązany, zamiast odesłania, do współudziału we właściwym przetworzeniu. Stare urządzenie może być dostarczone do punktu zbiorczego, który przeprowadza eliminację w myśl krajowego obiegu gospodarczego i ustawy o odpadach. Nie dotyczy to osprzętu i środków pomocniczych załączonych do starego urządzenia, które nie mają części elektrycznych.

Przedruk lub innego rodzaju powielanie dokumentacji wyrobów oraz dokumentów towarzyszących, nawet we fragmentach dopuszczalne jest tylko za wyraźną zgodą firmy Einhell Germany AG.

Zmiany techniczne zastrzeżone

## Informacje serwisowe

Posiadamy partnerów serwisowych we wszystkich krajach wymienionych w tym certyfikacie gwarancji. Odpowiednie dane kontaktowe znajdują Państwo w tym certyfikacie gwarancji. Nasi partnerzy są do Państwa dyspozycji we wszystkich kwestiach serwisowych takich jak naprawa, zamawianie części zamiennych i zużywalnych oraz materiałów eksploatacyjnych.

Należy wziąć pod uwagę, że następujące części tego produktu podlegają normalnemu podczas eksploatacji lub naturalnemu zużyciu bądź że następujące części konieczne są jako materiały eksploatacyjne.

Kategoria	Przykład
Części zużywające się*	Miecz, Akumulator
Materiał eksploatacyjny/części eksploatacyjne*	Łańcuch
Brakujące części	

\* nie zawsze wchodzi w zakres dostawy!

W przypadku stwierdzenia wad lub błędów prosimy o odpowiednie zgłoszenie na stronie internetowej [www.Einhell-Service.com](http://www.Einhell-Service.com). Prosimy zamieścić dokładny opis błędu oraz odpowiedzieć na poniższe pytania:

- Czy urządzenie na początku działało czy też było uszkodzone od samego początku?
- Czy przed wystąpieniem usterki zwrócili Państwo uwagę na coś szczególnego (oznaki przed usterką)?
- Pod jakim względem urządzenie działa Państwa zdaniem nieprawidłowo (główny objaw)?  
Prosimy o podanie opisu.



## Certyfikat gwarancji

Szanowny kliencie, szanowna klientko!

Nasze produkty podlegają surowej kontroli jakości. Jeżeli mimo to stwierdzą Państwo usterki w funkcjonowaniu urządzenia, przepraszamy za spowodowane niedogodności i prosimy o zwrócenie się do naszego biura serwisowego pod wskazanym na karcie gwarancyjnej adresem. Jesteśmy również do Państwa dyspozycji pod wskazanym numerem telefonu biura serwisowego. Dla spełnienia roszczeń gwarancyjnych obowiązują następujące postanowienia:

1. Warunki gwarancji odnoszą się jedynie do konsumentów, tzn. osób fizycznych, które nie używają tego produktu do działalności przemysłowej, rzemieślniczej lub innej działalności gospodarczej. Poniższe warunki gwarancji obejmują świadczenia w ramach dodatkowej gwarancji, które producent urządzenia oferuje nabywcom nowych urządzeń dodatkowo do przysługującej zgodnie z przepisami prawa rękojmi. Poprzez udzielenie tej gwarancji przyznane Państwu ustawowo uprawnienia z tytułu rękojmi nie ulegają zmianie. Nasze świadczenia gwarancyjne udzielane są Państwu bezpłatnie.
2. Świadczenie gwarancyjne obejmuje wyłącznie wady nowego urządzenia tego producenta wynikające z błędów w produkcji urządzenia lub w materiale i ogranicza się do usunięcia powyższych wad bądź wymiany urządzenia, według decyzji producenta. Prosimy pamiętać o tym, że zgodnie z przeznaczeniem nasze produkty nie zostały skonstruowane do prac w ramach działalności o charakterze gospodarczym, rzemieślniczym bądź profesjonalnym. Tym samym, w przypadku użytku urządzenia podczas okresu gwarancyjnego w zakładach rzemieślniczych, przemysłowych i innej działalności gospodarczej lub eksploatacji pod podobnym obciążeniem postanowienia umowy gwarancyjnej tracą moc.
3. Gwarancji nie podlegają:
  - szkody wynikające z niestosowania się do instrukcji montażu lub nieprawidłowej instalacji, nieprzestrzegania instrukcji obsługi (np. podłączenie do nieprawidłowego napięcia sieciowego lub nieprawidłowego rodzaju prądu), nieprzestrzegania zaleceń odnośnie konserwacji i bezpieczeństwa, oddziaływania anormalnych warunków otoczenia (np. uszkodzenia na skutek upadku urządzenia), jak i szkody powstałe na skutek niedostatecznej konserwacji i pielęgnacji urządzenia.
  - szkody wynikające z niedozwolonego lub nieprawidłowego stosowania urządzenia (np. przeciążenia urządzenia lub stosowanie innych niż zalecane narzędzi i akcesoriów), nieprzestrzegania zaleceń odnośnie konserwacji i bezpieczeństwa, szkody powstałe na skutek ciał obcych w urządzeniu (np. piasek, kamienie, pył lub kurz oraz szkody podczas transportu), stosowania siły przy obsłudze urządzenia lub oddziaływania zewnętrznego (np. uszkodzenia na skutek upadku urządzenia).
  - uszkodzenia urządzenia lub jego części, które powstały na skutek normalnego prawidłowego lub innego naturalnego zużycia.
4. Okres gwarancji wynosi 24 miesiące licząc od dnia kupna urządzenia. Roszczenia gwarancyjne winny być zgłaszane przed upływem dwóch tygodni od momentu stwierdzenia usterki. Po upływie okresu objętego gwarancją wyklucza się możliwość spełnienia roszczeń gwarancyjnych. Naprawa bądź wymiana urządzenia nie powodują przedłużenia okresu gwarancyjnego ani rozpoczęcia biegu nowego okresu gwarancyjnego na zamienione urządzenie ani na zastosowane części zamienne. Obowiązuje to również w przypadku interwencji serwisowej na miejscu.
5. W celu przedstawienia roszczeń gwarancyjnych należy zgłosić uszkodzone urządzenie na następującej stronie: [www.Einhell-Service.com](http://www.Einhell-Service.com). Proszę mieć przygotowany rachunek lub inny dokument zakupu nowego urządzenia. Urządzenia, które przysłane zostały bez dowodu zakupu lub tabliczki znamionowej, nie są objęte świadczeniami gwarancyjnymi, ponieważ nie ma możliwości ich przyporządkowania. Jeżeli wada objęta jest świadczeniem gwarancyjnym, otrzymają Państwo niezwłocznie naprawione lub nowe urządzenie.

Naturalnie istnieje możliwość usunięcia usterek i wad nieobjętych gwarancją bądź po jej upływie za zwrotem kosztów. W tym celu prosimy przesłać urządzenia na adres naszego biura serwisowego.

W przypadku części zużywających się, materiałów eksploatacyjnych oraz brakujących części zwracamy uwagę na ograniczenia tej gwarancji zgodnie z informacjami serwisowymi zamieszczonymi w tej instrukcji obsługi.

**Tehlike!**

Yaralanmaları ve hasarları önlemek için aletlerin kullanımında bazı iş güvenliği önlemlerinin alınması gereklidir. Bu nedenle Kullanma Talimatını / Güvenlik Uyarılarını dikkatlice okuyun. İçerdiği bilgilere her zaman ulaşabilmek için kullanma talimatını iyi bir yerde saklayın. Aleti kullanmak için başka kişilere verdiğinizde bu Kullanma Talimatını / Güvenlik Uyarılarını da birlikte verin. Firmamız, kullanma talimatına riayet etmemekten kaynaklanan iş kazaları ve hasarlardan herhangi bir sorumluluk üstlenmez.

**Testere üzerindeki semboller (Şekil 28):**

1. Kullanım kılavuzunu okuyunuz
2. İş gözlüğü takınız
3. Kulaklık takınız
4. Testereyi yağmurda bırakmayınız
6. Azami kesme derinliği  
 $v_u$ : 15 m/s
6. İşletmeye almadan önce zincir frenini açın!
7. Aküler sadece kuru mekanlarda ve +10°C - +40°C ortam sıcaklığında depolanacaktır. Aküler sadece şarjlı durumda depolayın (en az %40 şarjlı olarak).
8. Cihaz üzerinde ayarlama çalışmaları yapmadan önce daima aküyü çıkarın.
9. Akülü zincirli testereyi daima iki elinizle sıkıca tutun.
10. Geri tepme ölümle sonuçlanabilecek yaralanmalara sebep olabilir.
11. Alet bertaraf edilmeden önce aküler aletin içinden sökülecektir. Akülerin bertaraf edilmesi ile ilgili bilgi: Akülerin evsel atıklar içine atılması yasaktır.

**1. Güvenlik uyarıları**

Güvenlik uyarıları ekteki kitapçıkta bulunur!

**İkaz!**

**Bu elektrikli aletin açıklanan bütün güvenlik uyarıları, talimatlar, görseller ve teknik özelliklerini okuyun.** Aşağıdaki talimatlara riayet edilmemesi durumunda elektrik çarpması, yangın ve/veya ağır yaralanmalar meydana gelebilir.  
**Güvenlik uyarıları ve talimatları gelecekte kullanmak için saklayın.**

**2. Alet açıklaması ve sevkiyatın içeriği****2.1 Alet açıklaması (Şekil 1-3, 10, 11, 12)**

1. Pençe dayanağı
2. Ön siperlik (zincir freni)
3. Ön sap
4. Arka el sapı
5. Çalıştırma blokajı
6. Açık / Kapalı şalteri
7. Yağ deposu kapağı
8. Zincir dişlisi kapağı
9. Zincir dişlisi kapağı civatası
10. Zincir germe civatası
11. Yağ seviyesi göstergesi
12. Akü (teslimat kapsamına dahil değildir)
13. Sabitleme tırnağı
14. Arka el koruması
15. Pala
16. Zincir
17. Pala koruması
18. Şarj cihazı (teslimat kapsamına dahil değildir)
19. Adaptör plakası

**2.2 Sevkiyatın içeriği**

Kullanma talimatının sevkiyatın içeriği bölümünde yazılı olan parçaların tamamının ambalaj içinden çıkıp çıkmadığını kontrol edin. Herhangi bir parçanın eksik olması durumunda, ürünü satın aldıktan sonraki en geç 5 iş günü içinde geçerli kasa fişi veya fatura ile birlikte Servis Merkezimize veya ürünü satın aldığınız en yakın yapı marketine başvurunuz. Bu konu ile ilgili olarak, Kullanma Talimatının son bölümünde yer alan Garanti Yönetmeliğindeki garanti tablosunu dikkate alınız.

- Ambalajı açın ve aleti dikkatlice ambalajın içinden çıkarın.
- Ambalaj malzemelerini ve ambalaj ve transport emniyetlerini sökün (bulunması halinde).
- Ambalaj içindeki parçaların eksik olup olmadığını kontrol edin.
- Alet ve aksesuar parçalarının transport esnasında hasar görüp görmediğini kontrol edin.
- Garanti süresi doluncaya kadar mümkün olduğunda ambalaj malzemelerini saklayın.

**Dikkat!**

**Alet ve ambalaj malzemeleri oyuncak değildir! Çocukların plastik poşet, folyo ve küçük parçalar ile oynaması yasaktır! Çocukların küçük parçaları yutma ve poşetler nedeniyle boğulma tehlikesi vardır!**

- Orijinal Kullanma Talimatı
- Güvenlik Uyarıları

### 3. Kullanım amacına uygun kullanım

Zincirli ağaç kesme testeresi ağaç kesme, ağaç gövdesi, dal, ahşap kolon, tahta, vs. gibi malzemelerin kesilmesi için tasarlanmış olup testere ile enine ve uzunlamasına kesim yapılabilir. Testere, ahşap malzemelerin dışındaki malzemeleri kesmek için uygun değildir.

Makine yalnızca kullanım amacına göre kullanılacaktır. Kullanım amacının dışındaki tüm kullanımlar makinenin kullanılması için uygun değildir. Bu tür kullanım amacı dışındaki kullanımlardan kaynaklanan hasar ve yaralanmalarda, yalnızca kullanıcı / işletici sorumlu olup üretici firma sorumlu tutulamaz.

Lütfen cihazlarımızın ticari, zanaatkarlar veya endüstriyel kullanım için uygun olmadığını ve bu kullanımlar için tasarlanmadığını dikkate alın. Aletin ticari, zanaatkarlar veya endüstriyel veya benzer kullanımlarda kullanılmasından kaynaklanan hasarlar garanti kapsamına dahil değildir.

### 4. Teknik özellikler

Motor gerilim beslemesi: .....36 V d.c.  
Rölanti devri  $n_0$ : ..... maks. 8200 dev/dak  
Anma devrindeki kesim hızı: ..... maks. 15 m/s  
Yağ deposu kapasitesi: ..... 115 ml  
Pala+Zincir+Akü dahil ağırlık: ..... yakl. 5 kg  
Net ağırlık (akü hariç) ..... yakl. 4,13 kg

#### Ses ve titreşim

Ses ve titreşim değerleri EN 60745-1; EN 60745-2-13 normuna göre ölçülmüştür.

Ses basınç seviyesi  $L_{pA}$  ..... 92,1 dB(A)  
Sapma  $K_{pA}$  ..... 3 dB  
Ses güç seviyesi  $L_{WA}$  ..... 102 dB(A)  
Sapma  $K_{WA}$  ..... 2,7 dB  
Garanti edilen ses güç seviyesi  $L_{WA}$ : ..... 105 dB(A)

#### Kulaklık takın.

Gürültü işitme kaybına sebep olabilir.

Toplam titreşim değerleri (üç yönün vektör toplamı) EN 62841-1; EN 62841-4-1 normuna göre ölçülmüştür.

#### Sap yük altında

Ön sap titreşim emisyon değeri  $a_h = 3,613 \text{ m/s}^2$

Arka sap titreşim emisyon değeri  $a_h = 2,836 \text{ m/s}^2$   
Sapma  $K = 1,5 \text{ m/s}^2$

Açıklanan titreşim toplam değerleri ve gürültü emisyon değerleri standart test metoduna göre ölçülmüş olup bu değerler, diğer elektrikli aletler ile kıyaslanmasında kullanılabilir.

Açıklanan titreşim toplam değerleri ve gürültü emisyon değerleri etrafa verilecek rahatsızlığın ve etkinin geçici olarak tahmin edilmesinde de kullanılabilir.

#### İkaz:

Titreşim ve gürültü emisyon değerleri elektrikli aletin gerçek kullanımında, elektrikli aletin kullanım türüne ve özellikle hangi malzemenin işlenmesine bağlı olarak belirtilen değerlerden farklı olabilir.

#### Makineden kaynaklanan gürültü ve titreşim oluşmasını asgariye indirin!

- Sadece hasarlı ve arızalı olmayan aletler kullanın.
- Aletlerin düzenli olarak bakımını yapın ve temizleyin.
- Çalışma tarzınızı alete göre ayarlayın.
- Aletlerinize aşırı yüklenmeyin.
- Gerekliğinde arızalı aletin kontrol edilmesini sağlayın.
- Aleti kullanmadığınızda kapatın.
- İş eldiveni takın.

### 5. Çalıştırmadan önce

#### İkaz!

Cihaz üzerinde ayarlama çalışmaları yapmadan önce daima aküyü çıkarın.

**Tehlike!** Aküyü, ancak zincirli testere tamamen monte edildiğinde ve zincir gerginliği ayarlandığında takın. Zincirli testere üzerinde çalışırken yaralanmaları önlemek için daima iş eldiveni takın.

### 5.1 Pala ve zincirin montajı

- Parçaları dikkatlice ambalajından çıkarın ve eksik olup olmadıklarını kontrol edin (Şekil 2-3).
- Zincir dişlisi kapağı civatasını açın (Şekil 4).
- Zincir dişlisi kapağını çıkarın (Şekil 5).
- Zinciri şekilde gösterildiği gibi palanın oluğu içine yerleştirin (Şekil 6a / Poz. A).
- Pala ve zinciri şekilde gösterildiği gibi zincirli testereye takın. Bu esnada zinciri zincir dişlisinin üzerine (Şekil 6b / 6c / Poz. B) takın.
- Zincir dişlisi kapağını takın bağlantı civatası ile sabitleyin (Şekil 7). **Dikkat!** Bağlantı civatasını ancak zincir gerginliği ayarı (bkz. Madde 5.2) yapıldıktan sonra takın.

### 5.2 Zincirin gerilmesi

**İkaz!** Kontrol ve ayar çalışmalarından önce daima aküyü çıkarın. Zincirli testere üzerinde çalışırken yaralanmaları önlemek için daima iş eldiveni takın.

- Zincir dişlisi kapağı civatasını birkaç tur açın (Şekil 4).
- Zincir gerginliğini zincir germe civatası ile ayarlayın (Şekil 8 / Poz. 10). Civata sağa döndürüldüğünde zincir gerginliği artar, civata sola döndürüldüğünde ise zincir gerginliği azalır yani zincir bollaşır. Zincirli testerenin zinciri, zincir palanın ortasında yaklaşık 3-4mm yukarı kaldırıldığında doğru ayarlanmıştır (Şekil 9).
- Zincir dişlisi kapağı civatasını sıkın (Şekil 7). **Dikkat!** Tüm zincir baklaları düzenli şekilde palanın oluğu içinde bulunmalıdır.

### Zincir germe uyarıları:

Kesme çalışmasının emniyetli bir şekilde yapılabilmesi için zincir doğru gerginlikte olmalıdır. Zincir palanın ortasında yaklaşık 3-4mm yukarı kaldırıldığında doğru ayarlanmıştır. Kesme işlemi zincir ısınacağından ve böylece esneme nedeniyle uzunluğu değişeceğinden her 10 dakikada bir zincirin gerginliğini kontrol edin ve gerektiğinde yeniden ayarlayın. Bu durum özellikle yeni zincirler için geçerlidir. Kesme işlemi tamamlandıktan sonra zinciri gevşetin, zira böylece zincirin soğuması hızlanacaktır. Böylece zincirin hasar görmesini engellersiniz.

### 5.3 Zincirli testere yağlaması

**İkaz!** Kontrol ve ayar çalışmalarından önce daima aküyü çıkarın. Zincirli testere üzerinde çalışırken yaralanmaları önlemek için daima iş eldiveni takın.

**Dikkat!** Zinciri kesinlikle zincir yağı olmaksızın kullanmayın! Zincirli testerenin, zincir yağı olmaksızın veya zincir yağı dolum seviyesi minimum yağ seviyesinin altında (Şekil 10 / Poz.B) olduğunda çalıştırılması zincirli testerenin hasar görmesine yol açar!

**Dikkat!** Sıcaklık durumuna dikkat edin:

Farklı ortam sıcaklıkları çok farklı viskoziteye sahip yağın kullanılmasını gerektirir. Düşük ortam sıcaklıklarında yeterli yağ tabakasının oluşturulması için ince viskoziteli yağın (düşük viskozite) kullanılması gereklidir. Aynı yağı yaz mevsiminde kullanmak istediğinizde yüksek hava sıcaklığı nedeniyle yağ daha da inceleşecek ve sıvılaşacaktır. Böylece zincir üzerindeki yağ tabakası tutunamayacak, zincir aşırı derecede ısınacak ve hasar görecektir. Bunun dışında zincir yağı yanacak ve çevreye zarar verecektir.

### Yağ deposuna yağ doldurma:

- Zincirli testereyi düz bir zemine koyun.
- Yağ deposunun etrafını (Şekil 10 / Poz. A) temizleyin ve sonra kapağını açın.
- Depoya zincir yağını doldurun. Yağ nozulunun tıkanmasını önlemek için dolum esnasında depoya pislik girmemesine dikkat edin.
- Yağ deposunun kapağını kapatın.

### 5.4 Li-Akünün şarj edilmesi (Şekil 11-12)

Akü derin deşarj olmaya karşı korunmuştur.

Entegre koruma devresi aküyü, deşarj olduğunda otomatik olarak kapatır.

**İkaz!** Koruma devresi aleti kapattığında Açık/Kapalı şalterine basmayınız. Aksi takdirde akü hasar görebilir.

1. Aküyü bağlı olduğu el sapından, sabitleme tırnaklarını (13) aşağıya bastırarak sökün.
2. Şarj cihazının tip levhası üzerinde belirtilen gerilim değerinin, mevcut elektrik şebekesi gerilim değeri ile aynı olup olmadığını kontrol edin. Şarj cihazının (18) fişini prize takın. Yeşil LED lambası yanıp sönmeye başlar.
3. Aküyü şarj cihazına takın.

Madde 12'de (Şarj cihazı kontrol göstergeleri) bölümünde şarj cihazındaki LED lambalarının anlamlarını gösteren bir tablo bulunur.

Akünün şarj edilmesi mümkün değilse aşağıdaki noktaları kontrol edin

- Prizde elektrik olup olmadığı.
- Şarj cihazındaki kontakların aküye tam temas edip etmediği.

Akünün şarj edilmesi bu kontrollerden sonra da mümkün değilse,

- Şarj cihazı, şarj adaptörü
- ve aküyü

lütfen müşteri hizmetleri bölümümüze gönderin.

**Talimatlara uygun şekilde yapılacak bir teslimat için müşteri hizmetleri departmanımıza veya aleti aldığınız satış noktasına başvurun.**

**Akülerin veya akülü aletlerin teslimatı veya bertaraf edilmesinde, kısa devre yaparak yangına yol açmaması için bu ürünlerin plastik poşet içinde tek tek ambalajlanması gerektiğini dikkate alın!**

Akülerin uzun ömürlü olmasını sağlamak için aküyü zamanında şarj edin. Bu özellikle, akülü ya-  
prak üfleme makinesinin gücünün azalmasını fark ettiğinizde yapılacaktır. Akülerin tamamen deşarj olmasını kesinlikle izin vermeyin. Aksi takdirde akü arızalanacaktır.

### 5.5 Akü şarj kapasitesi göstergesi (Şekil 11)

Akü şarj kapasitesi göstergesi butonuna (A) basın. Akü şarj kapasitesi göstergesi (B) akünün şarj durumunu 3 LED lambası ile gösterir.

#### 3 adet LED lambanın hepsi yanıyor:

Akü tam şarjlıdır.

#### 2 veya 1 adet LED lambası yanıyor:

Akünün şarj kapasitesi yeterli.

#### 1 adet LED lambası yanıyor:

Akü şarjı boşalmıştır, aküyü şarj edin.

#### Bütün LED lambaları yanıp sönüyor:

Akünün asgari sıcaklığının altına düşüldü. Aküyü aletin içinden çıkarın ve bir gün boyunca oda sıcaklığında saklayın. Bu arıza tekrar meydana geldiğinde akü şarjı derin derecede boşalmış ve arızalıdır. Aküyü aletten sökün. Arızalı bir akünün kullanılması ve şarj edilmesi yasaktır.

## 6. Çalıştırma

### 6.1 Açma / Kapatma

#### Açma

- Aküyü testereye takın.
- Zincirli testereyi iki elinizle Şekil 13'de gösterildiği gibi saplarından tutun (baş parmağınız sapın altından geçecektir).

- Çalıştırma blokaj düğmesine (Şekil 1 / Poz. 5) basın ve basılı tutun.
- Zincirli testereyi Açık / Kapalı şalteri ile çalıştırın (Şekil 1 / Poz. 6). Çalıştırma blokaj düğmesi tekrar bırakılabilir.

#### Kapatma

Açık / Kapalı şalterini (Şekil 1 / Poz. 6) bırakın.

Testerede bulunan zincir freni zinciri çok kısa bir zaman içinde durdurur. Çalışmanıza ara vereceğinizde fişi prizden çıkarın.

**Dikkat!** Testereyi sadece ön sapından tutarak taşıyın! Fişi prize bağlı olan testereyi sadece arka sapından tutarak taşıdığınızda yanlışlıkla aynı zamanda çalıştırma blokaj düğmesi ve Açık / Kapalı şalterine basabilir ve bunun sonucunda zincirli testere çalışmaya başlayabilir.

## 6.2 Koruma tertibatları

### Motor freni

Açık / Kapalı şalteri (Şekil 1 / Poz. 6) bırakılır bırakılmaz veya testerenin ceryan bağlantısı kesildiğinde motor, zinciri frenler. Böylece zincirin dönmeye devam etmesi önlenerek yaralanma riski ortadan kaldırılır.

### Zincir freni

Zincir freni bir koruma mekanizması olup ön el koruması üzerinden devreye alınır (Şekil 1 / Poz. 2). Zincirli testere geri tepme nedeniyle geriye fırlatıldığında zincir freni devreye girer ve zinciri 0,1 saniyeden az bir sürede durdurur. Zincir freni fonksiyonunu düzenli aralıklarla kontrol edin. Kontrol için el korumasını öne katlayın (Şekil 1 / Poz. 2) ve zincirli testereyi kısaca çalıştırın. Testere çalışmayacaktır. Zincir frenini açmak için ön el korumasını (Şekil 1 / Poz. 2) yerine geçinceye kadar geriye çekin.

**Dikkat!** Koruma tertibatları normal şekilde çalışmadığında testereyi kullanmayın. İş güvenliği için olan koruma tertibatlarını kendiniz onarmaya çalışmayın, zira bu arızaların onarımı için firmamızın servisine veya benzer uzman servislere başvurun.

### El koruması

Ön el koruması (aynı zamanda zincir frenidir) (Şekil 1 / Poz. 2) ve arka el koruması (Şekil 1 / Poz. 14), zincir aşırı yüklenme nedeniyle koptuğunda parmaklarınızı yaralanmaya karşı korur.

## 7. Zincirli testere ile çalışma

### 7.1 Hazırlık

Güvenli bir çalışma için her çalışmaya başlamadan önce aşağıdaki noktaları kontrol edin:

#### Zincirli testerenin durumu

Çalışmaya başlamadan önce zincirli testerenin gövdesi, elektrik kablosu, zincir ve palasını kontrol edin. Kesinlikle bariz hasarı olan aleti çalıştırmayın.

#### Yağ deposu

Yağ deposunun doluluk seviyesi. Çalışma esnasında yağ deposunda yeterli yağ olup olmadığını daima kontrol edin. Depoda yağ olmadığı veya yağ seviyesi min-işaretinin altına düştüğünde (Şekil 10 / Poz. B) testereyi kesinlikle çalıştırmayın, aksi taktirde zincirli testere hasar görecektir. Bir depo ortalama olarak verilen molalara ve yüklenmeye bağlı olarak 15 dakikalık bir çalışma için yeterlidir.

#### Zincir

Zincir gerginliği ve zincir bıçaklarının durumu. Zincir ne kadar iyi bilenmiş olursa zincirli testerenin kullanımı o kadar kolay olur. Aynı durum zincir gerginlik ayarı için de geçerlidir. İş güvenliğinizi yükseltmek için çalışma esnasında her 10 dakikada bir zincir gerginliğini kontrol edin! Özellikle yeni zincirler daha fazla esneme eğilimi gösterirler.

#### Zincir freni

Zincir freni fonksiyonunu „Korumalı tertibatları“ bölümünde açıkladığı şekilde kontrol edin ve freni açın.

#### Koruyucu giysi

Çalışma koşullarına uygun dar giysi giyin, iş eldiveni ve emniyetli iş ayakkabısı giyin.

#### Kulaklık ve iş gözlüğü.

Ağaç kesme ve orman işlerinde mutlaka, kulaklık ve maske entegreli bir kask takın. Bu kask sizi düşen dallara karşı korur.

### 7.2 Temel çalışmalarda doğru çalışma tarzı bilgileri

#### Ağaç kesme (Şekil 14-17)

Ağaç kesme çalışması, iki veya daha fazla kişiler tarafından aynı anda yapılıyorsa kesilecek ağaç ile kesecek kişi arasındaki mesafe en az iki ağaç uzunluğu kadar olacaktır (Şekil 14). Ağaç kesme

çalışması yaparken diğer kişileri tehlikeye sokmaya, yüksek gerilim hatlarına zarar vermemeye ve maddi hasarlar oluşturmamaya dikkat edilecektir. Ağaç yüksek gerilim hattına temas ettiğinde yetkili enerji dağıtım kuruluşuna derhal haber verilecektir.

Eğimli arazilerde yapılacak ağaç kesme işleminde zincirli testereyi kullanan kişi kesilecek ağacın üst tarafında duracaktır, zira kesilen ağaç yokuş aşağı yöne düşeceğinden veya kayacağından tehlike yaratacaktır (Şekil 15).

Kesme işlemine başlamadan önce bir kaçış yolu planlanmalı ve gerektiğinde bu yol açılmalıdır. Kaçış yolu, Şekil 16'da gösterildiği gibi beklenen düşme çizgisinden arka yönde olmalıdır (A=Tehlike bölgesi, B= Düşme yönü, C=Kaçış bölgesi).

Kesme işlemine başlamadan önce ağacın doğal eğikliği, büyük dalların konumu ve rüzgar yönü dikkate alınacak ve böylece ağacın düşme yönü tayin edilebilecektir. Ağaç üzerindeki psilikler, taşlar, kabuklar, çiviler, kamalar ve teller temizlenecektir.

#### Çentik kesimi yapma (Şekil 17)

Ağacın düşme yönüne dik açı ile, Şekil 17'de gösterildiği gibi ağaç kalınlığının 1 / 3'ü kadar derinlikte bir çentik (17) kesimi yapın. Önce alt yatay çentik kesimini (1) yapın. Böylece zincir veya palanın ikinci çentik kesimi yapılacağına sıkışması önlenir.

#### Nihai kesme (Şekil 17)

Ağacın nihai kesimi yapılacak yer yatay çentik kesiminin en az 50 mm üzerinde olacaktır. Nihai kesimi (B) yatay çentik kesimine paralel olarak gerçekleştirin. Nihai kesimi ağacın kesilen yerinde bir parça (kalan kütük parçası) (D) kalacak derinlikte yapın ve bu kalan parça bir menteşe görevini görecektir. Kalan parça ağacın dönüp yanlış yöne düşmesini engeller. Bu kalacak parçayı tam olarak kesmeyin. Nihai kesimi yaparken kalan parçaya yaklaşıldığında ağaç düşmeye başlamalıdır. Eğer ağacın planlanan düşme yönüne (C) doğru düşmeyeceği ortaya çıktığında veya geriye yattığında ve zincir sıkıştığında kesim işlemine durdurun ve testereyi sıkıştığı yerden çıkarmak için ahşap, alüminyum veya plastik kama kullanın. Ağaç düşmeye başladığında zincirli testereyi kesilen yerden çıkarın, kapatın, yere koyun ve tehlike bölgesini planlanan kaçış yolundan terk edin. Aşağıya düşen dallara dikkat edin ve düşmeyin.

### Dalları kesme

Burada sözkonusu olan çalışma kesilen ağacın dallarını ayırma çalışmasıdır. Ağacı destekleyen ve geriye doğru olan dallar ancak, ağacın kütüğü kesildikten sonra kesilecek ve başlangıçta kesilmeyecektir. Daha ince dalları Şekil 18'e gösterildiği gibi (A=Dal kesme işlemindeki kesme yönü, B=Zeminden uzak tutun! Kütük kesilinceye kadar destekleyen dalları kesmeyin) alttan yukarı doğru kesin. Gergin olan dallar testerenin sıkışmasını önlemek için alttan üste doğru kesilecektir.

### Ağaç kütüğünü kesme

Burada sözkonusu olan çalışma kesilen ağacı parçalara bölmektir. Çalışma esnasında güvenli durmaya ve vücudunuzu dengede tutmaya dikkat edin. Mümkün olduğunda kütüğün altına dal, giriş veya kama koyularak desteklenecektir. Kolay kesme talimatlarını takip edin. Ağaç kütüğünün toplam boyu Şekil 19'da gösterildiği gibi düzenli şekilde yerde lduğunda üst taraftan kesmeye başlayın. Kesme işlemi esnasında testerenin toprağa temas etmemesine dikkat edin.

Kıymık oluşmasını önlemek için, Şekil 20'de gösterildiği gibi ağaç kütüğünün bir ucu yere temas ettiğinde önce kütük çapının 1 / 3'ü kadar uzunluğu alt taraftan başlayarak kesin (A). İkinci boy kesimi üstten (çapın 2 / 3'ü uzunluğu kadar) birinci kesim pozisyonunda kesin (B) (testerenin sıkışmasını önlemek için).

Ağaç kütüğünün her iki ucu yere temas ettiğinde, Şekil 21'de gösterildiği gibi, kıymık oluşmasını önlemek için önce kütük çapının 1 / 3'ü kadar uzunluğu alt taraftan başlayarak kesin (A). İkinci boy kesimi üstten (çapın 2 / 3'ü uzunluğu kadar) birinci kesim pozisyonunda kesin (B) (testerenin sıkışmasını önlemek için).

Eğimli arazilerde yapılacak ağaç kesme işleminde zincirli testereyi kullanan kişi kesilecek ağacın üst tarafında duracaktır, Şekil 15'de gösterildiği gibi. Ağacı tamamen kesme anını tam kontrol altında tutma için kesi sonuna doğru bastırma kuvvetini azaltın, fakat kesinlikle testerenin saplarını elinizden bırakmayın ve testereyi sıkıca tutun. Testerenin toprağa temas etmemesine dikkat edin. Kesim işlemi sona erdikten sonra testereyi uzaklaştırmadan önce zincirin durmasını bekleyin. Bir ağaçtan diğer ağaca geçerken daima zincirli testerenin motorunu durdurun.

### 7.3 Geri tepme

Geri tepme, çalışmakta olan zincirli testerenin aniden yukarı veya yana fırlamasıdır. Bunun sebebi genellikle iş parçasının pala ucuna temas etmesi veya zincirin sıkışmasıdır.

Geri tepme olayında olağanüstü kuvvetler meydana gelir. Bu nedenle zincirli testere genellikle kontrolsüz tepki gösterir. Bunun sonucunda testereyi kullanan ve yakındaki kişiler ağır yaralanmalara maruz kalırlar. Özellikle yandan, eğik ve uzunlamasına kesimlerde geri tepme tehlikesi çok büyüktür, zira bu çalışmada pençe dayanağı ağaca dayanmamaktadır. Bu nedenle mümkün olduğunca bu tarz kesme çalışmalarını yapmaktan kaçının ve kaçınılması mümkün olmadığında ise çok dikkatli olun!

Pala ucu ile çalışıldığında kaldıraç kuvveti çok fazla olduğundan geri tepme tehlikesi de kadar yüksektir (Şekil 22). Bu nedenle testereyi daima yatay ve pençe dayanağına yakın bir pozisyonda tutun (Şekil 23).

#### Dikkat!

- Zincir gerginliğinin doğru olmasını daima kontrol edin!
- Sadece mükemmel durumda olan zincirli testereyi kullanın!
- Yönetmeliklere uygun olarak bilenmiş zincir kullanın!
- Omuz seviyenizin üzerindeki bir yükseklikte kesim işlemi yapmayın!
- Palanın üst kenarı veya ucu ile kesim yapmayın!
- Zincirli testereyi daima iki elinizle tutun!
- Mümkün olduğunca pençe dayanağını kaldıraç noktası olarak kullanın

#### Gergin duran ağacın kesilmesi

Gergin duran ağacın kesilmesi çok dikkat gerektiren bir çalışmadır! Gergin duran ağaç kesildikten sonra gerginlii boşalacağından tamamen kontrolsüz olarak etrafa saçılır ve tehlike oluşturur. Bunun sonucunda ağır yaralanmalara ve hatta ölüme yol açabilir (Şekil 24-26).

Bu tür çalışmalar sadece uzman kişiler tarafından yapılacaktır.



## 8. Temizleme, Bakım ve Yedek Parça Siparişi

### Dikkat!

- Her temizleme işleminden önce aküyü çıkarın.
- Testereyi temizleme işlemi için kesinlikle su veya başka sıvıların içine daldırmayın.

### 8.1 Temizleme

- Sıkma mekanizmasını basınçlı hava veya fırça ile düzenli olarak temizleyin. Temizleme işleminde herhangi bir alet kullanmayın.
- Testereyi emniyetli bir şekilde tutabilmek için sapların yağsız olmasını sağlayın.
- Testereyi gerektiğinde nemli bir bez ve yumuşak bulaşık deterjanı ile temizleyin.
- Zincirli testere uzun süre kullanılmayacağına zincir yağını boşaltın. Zincir ve palayı kısaca yağın içine daldırın ve sonra yağlı kağıda sarın.

### 8.2 Bakım

#### Zincir ve palayı değiştirme

Pala aşağıdaki durumlarda değiştirilecektir

- Palanın kılavuz oluğu aşındığında.
- Palanın alın dişlisi hasar gördüğünde veya aşındığında.

Adaptör plakasını (Poz. 19) Şekil 27'de gösterildiği gibi paladan sökün. Adaptör plakasını yeni palaya monte edin. Bunun için „Pala ve zincir montajı“ bölümünde açıklanan çalışmaları yapın!

#### Otomatik yağlama sisteminin kontrolü

Aşırı ısınmayı ve bunun sonucunda pala ve zincirin hasar görmesini önlemek için düzenli olarak otomatik yağlama sisteminizi kontrol edin. Bunun için pala ucunu düz bir yüzey üzerine tutun (tahta, kesilmiş ağaç kütüğü) ve zincirli testereyi çalıştırın. Testere çalışırken zemin üzerinde bir yağ izi oluştuğunda zincir yağlama düzeni normal çalışıyor demektir. Yağ izi kesin olarak görülmediğinde „Arıza arama“ bölümünde açıklanan bilgileri okuyun! Bu bölümde açıklanan bilgiler de yeterli olmadığında firmamızın servisine veya benzer uzman bir servise başvurun.

**Dikkat!** Bu esnada palanın kontrol edilecek yüzeye temas etmesini engelleyin. Yüzey ile pala arasında yeterli bir mesafe bırakın (yakl. 20 cm).

### Zincirin bilenmesi

Zincirli testere ile verimli çalışma ancak zincir iyi durumda ve iyi bilenmiş olduğunda mümkündür. Böylece geri tepme tehlikesi azalır. Zincir her uzman servis tarafından bilenebilir. Uygun takım ve gerekli tecrübeye sahip olmadığınızda zinciri kendiniz bilemeye çalışmayın.

### 8.3 Yedek parça siparişi:

Yedek parça siparişi yapılırken şu bilgiler verilmelidir:

- Cihaz tipi
- Cihazın ürün numarası
- Cihazın kod numarası
- İstenilen yedek parçanın yedek parça numarası

Güncel bilgiler ve fiyatlar internette [www.Einhell-Service.com](http://www.Einhell-Service.com) sayfasında açıklanmıştır.

## 9. Çevre koruma / bertaraf etme uyarıları

Testere kullanılmayacak derecede eskidiğinde testereyi yönetmeliklere uygun şekilde bertaraf edin. Kötü amaçlı kullanmaya karşı elektrik kablolarını sökün. Testereyi evsel atıklar ile birlikte bertaraf etmeyin ve çevrenin korunmasına katkı sağlamak için kullanılmış elektrikli aletleri toplama merkezine teslim edin. Bağlı olduğunuz yerel yönetimler sözkonusu merkezlerin adresleri ve mesai saatleri hakkında size bilgi verecektir. Ayrıca ambalaj malzemeleri ve aşınmış sarf malzemelerini de öngörülen toplama merkezlerine teslim edin.

## 10. Depolama

Alet ve aksesuar parçalarını karanlık, kuru ve dona karşı korunmuş ve çocukların erişemeyeceği bir yerde saklayın. Optimal depolama sıcaklığı 5 ve 30 °C arasındadır. Elektrikli aleti orijinal ambalajı içinde saklayın.



## 11. Arıza arama

### Tehlike!

Arıza arama işleminden önce testereyi kapatın ve aküyü sökün.

Aşağıdaki tabloda testereniz doğru şekilde çalışmadığında olası arıza sebepleri sebepleri ve bunları nasıl gidereceğiniz gösterilmiştir. Açıklanan bu bilgiler ile arızayı teşhis edemediğinizde yetkili servise başvurunuz.

Arıza	Sebebi	Giderilmesi
Zincirli testere çalışmıyor	<ul style="list-style-type: none"><li>- Geri tepme freni (zincir freni) devreye girdi</li><li>- Gerilim beslemesi yok</li></ul>	<ul style="list-style-type: none"><li>- El siperliğini geri çekin</li><li>- Aküyü kontrol edin</li></ul>
Zincirli testere kesintili çalışıyor	<ul style="list-style-type: none"><li>- gevşek temas mevcut</li><li>- Açık/Kapalı şalteri arızalı</li></ul>	<ul style="list-style-type: none"><li>- Yetkili servise başvurun</li><li>- Yetkili servise başvurun</li></ul>
Zincir kuuru	<ul style="list-style-type: none"><li>- Yağ deposunda yağ yok</li><li>- Ağ deposu kapağındaki havalandırma tıkalı</li><li>- Yağ çıkış kanalı tıkalı</li></ul>	<ul style="list-style-type: none"><li>- Yağ doldurun</li><li>- Yağ kapağını temizleyin</li><li>- Yağ çıkış kanalını temizleyin</li></ul>
Zincir freni çalışmıyor	<ul style="list-style-type: none"><li>- Ön el koruması kumanda mekanizması problemi</li></ul>	<ul style="list-style-type: none"><li>- Uzman servise başvurun</li></ul>
Zincir / pala aşırı sıcak	<ul style="list-style-type: none"><li>- Yağ deposunda yağ yok</li><li>- Yağ deposu kapağındaki havalandırma tıkalı</li><li>- Yağ çıkış kanalı tıkalı</li><li>- Zincir körelmiştir</li></ul>	<ul style="list-style-type: none"><li>- Yağ doldurun</li><li>- Yağ kapağını temizleyin</li><li>- Yağ çıkış kanalını temizleyin</li><li>- Zinciri bileyin veya değiştirin</li></ul>
Zincirli testere sarsıntılı çalışıyor veya düzgün kesmiyor	<ul style="list-style-type: none"><li>- Zincir çok gevşek</li><li>- Zincir körelmiştir</li><li>- Zincir aşınmıştır</li><li>- Zincir dişleri yanlış yöne bakıyor</li></ul>	<ul style="list-style-type: none"><li>- Zincir gerginliğini ayarlayın</li><li>- Zinciri bileyin veya değiştirin</li><li>- Zinciri değiştirin</li><li>- Zinciri, dişleri doğru yöne bakacak şekilde yeniden monte edin</li></ul>

## 12. Şarj cihazı göstergeleri

Gösterge durumu		Anlamı ve alınacak önlemler
Kırmızı LED	Yeşil LED	
Kapalı	Yanıp sönüyor	<b>İşletmeye hazır olma</b> Şarj cihazı elektrik şebekesine bağlı ve işletmeye hazırdır, akü şarj cihazına takılı değildir
Açık	Kapalı	<b>Şarj etme</b> Şarj cihazı aküyü hızlı şarj işletiminde şarj ediyor. İlgili şarj süreleri direkt olarak şarj cihazı üzerinde belirtilmiştir. <b>Uyarı!</b> Kalan akü şarj kapasitesine bağlı olarak gerçek şarj süreleri belirtilen şarj sürelerinden biraz farklı olabilir.
Kapalı	Açık	<b>Akü şarj edilmiş ve işletmeye hazırdır.</b> Sonrasında tam şarj kapasitesine şarj oluncaya kadar korumalı şarj işlemi moduna ayarlanır. Bunun için aküyü şarj cihazında, yaklaşık 15 dakika daha şarj cihazında bağlı tutun. <b>Önem:</b> Aküyü şarj cihazından çıkarın. Şarj cihazının fişini prizden çıkarın.
Yanıp sönüyor	Kapalı	<b>Adaptasyon şarjı</b> Şarj cihazı korumalı şarj işlemi modundadır. Bu işletme modunda akü iş güvenliği sebeplerinden dolayı yavaşca şarj edilir ve şarj işlemi daha uzun sürer. Bunun sebebi şunlar olabilir: - Akü uzun bir süreden beri şarj edilmedi. - Akü sıcaklığı, ideal sıcaklık aralığındadır. <b>Önem:</b> Şarj işleminin tamamlanmasını bekleyin, akü buna rağmen şarj edilmeye devam edilebilir.
Yanıp sönüyor	Yanıp sönüyor	<b>Hata</b> Şarj işlemi artık mümkün değil. Akü arızalı. <b>Önem:</b> Arızalı bir akünün şarj edilmesi yasaktır. Aküyü şarj cihazından çıkarın.
Açık	Açık	<b>Sıcaklık arızası</b> Akü çok sıcaktır (örneğin direkt güneş ışınlarına maruz kalmış) veya çok soğuktur (0° C altında) <b>Önem:</b> Aküyü çıkarın ve 1 gün oda sıcaklığında (yakl. 20° C) saklayın.

**13. Kullanımına izin verilen kesme aparatları**

Kesme aparatı uzunluğu	305 mm (12")	356 mm (14")	405 mm (16")
Kesim uzunluğu maks.	280 mm	330 mm	380 mm

Oregon				
	Zincir	90PX045X	90PX052X	90PX056X
	Pala	566655 (124MLEA041)	577293 (144MLEA041)	112329 (164MLEA041)

Kangxin				
	Zincir	3/8.043X45DL	3/8.043X52DL	3/8.043X57DL
	Pala	AP12-45-437P	AP14-53-437P	AP16-57-437P



Sadece AB Ülkeleri İçin Geçerlidir

Elektrikli cihazları çöpe atmayınız.

Elektrikli ve elektronik aletler ile ilgili 2012 / 19 / AB nolu Avrupa Yönetmeliğince ve ilgili yönetmeliğin ulusal normlara uyarlanması sonucunda kullanılmış elektrikli aletler ayrıştırılmış olarak toplanacak ve çevreye zarar vermeyecek şekilde geri kazanım sistemlerine teslim edilecektir.

**Kullanılmış Cihazların İadesi Yerine Uygulanacak Geri Dönüşüm Alternatifi:**

Kullanılmış elektrikli alet ve cihaz sahipleri bu eşyalarını iade etme yerine alternatif olarak, yönetmelikle-re uygun olarak çalışan geri dönüşüm merkezlerine vermekle yükümlüdür. Bunun için kullanılmış cihaz, ulusal dönüşüm ekonomisi ve atık kanununa göre atıkların artılmasını sağlayan kullanılmış cihaz teslim alma yerine teslim edilecektir. Kullanılmış alet ve cihazlara eklenen ve elektrikli sistemi bulunmayan aksesuar ile yardımcı malzemeler bu düzenlemeden muaf tutulur.

Ürünlerinin dokümantasyonu ve evraklarının kısmen olsa dahi kopyalanması veya başka şekilde çoğaltılması, yalnızca Einhell Germany AG firmasının özel onayı alınmak şartıyla serbesttir.

Teknik değişiklikler olabilir

## Servis Bilgileri

Garanti Belgesinde belirttiğimiz ülkelerde uzman servis partnerleri ile birlikte çalışırız, bu partnerlerin irtibat bilgileri Garanti Belgesinde açıklanmıştır. Onarım, yedek parça ve sarf malzemesi ihtiyaçlarında bu partner kuruluşlarımız sizlere memnuniyetle yardımcı olacaktır.

Bu ürünümüzde aşağıda açıklanan parçalar doğal veya kullanımdan kaynaklanan bir aşınmaya maruz kalırlar ve aşağıda açıklanan sarf malzemelerine ihtiyaç duyulur.

Kategori	Örnek
Aşınma parçaları*	Pala, Akü
Sarf malzemesi/Sarf parçaları*	Zincir
Eksik parçalar	

\* sevkiyatın içeriğine dahil olması zorunlu değildir!

Ayıplı mal veya eksik parça söz konusu olduğunda durumu internette [www.Einhell-Service.com](http://www.Einhell-Service.com) sayfasına bildirmenizi rica ederiz. Arıza bildiriminizde arızayı ayrıntılı olarak açıklayın ve bunun için aşağıda açıklanan soruları cevaplayın:

- Alet hiç bir kez çalıştı mı yoksa baştan beri mi arızalıydı?
- Arıza meydana gelmeden önce herhangi anormal bir durum dikkatinizi çekti mi (arıza öncesi semptomları)?
- Sizce aletin arızalı ana işlevi nedir (ana semptom)?  
Bu işlevi açıklayınız.

## Garanti belgesi

Sayın Müşterimiz,

ürünlerimiz üretim esnasında sıkı bir kalite kontrolden geçirilir. Buna rağmen alet veya cihazınız tam doğru şekilde çalışmadığında ve bozulduğunda bu durumdan çok üzgün olduğumuzu belirtir ve bozuk olan aleti Garanti Belgesi üzerinde açıklanan adrese göndermenizi veya aleti satın aldığınız mağazaya başvurmanızı rica ederiz. Garanti haklarından faydalanmak için aşağıdaki kurallar geçerlidir:

1. Bu garanti koşulları sadece, ürünü ticari olarak veya serbest meslek uygulamalarında kullanmayacak olan tüketiciler yani gerçek kişiler için geçerlidir. Bu garanti koşulları, ilgili üretici firmanın yasal garanti hükümlerine ek olarak müşterilerine tanıdığı ek maddeleri düzenler. Kanuni Garanti Haklarınız bu Garanti düzenlemesinden etkilenmez ve saklı kalır. Garanti kapsamında sunduğumuz hizmetler ücretsizdir.
2. Söz konusu garanti hizmeti kapsamı sadece ilgili üretici firmadan satın aldığınız yeni alet için geçerli olup malzeme veya imalat hatasını kapsar. Ayıplı malın telafisi, ilgili arızanın giderilmesi veya aletin yenisi ile değiştirilmesi ile sınırlıdır ve bu seçim firmamıza aittir. Aletlerimizin ve cihazlarımızın ticari ve endüstriyel kullanım amacı için tasarlanmadığını lütfen dikkate alınız. Bu nedenle aletin ticari ve endüstriyel işletmelerde kullanılması veya benzer çalışmalarda çalıştırılması durumunda Garanti Sözleşmesi geçerli değildir.
3. Garanti kapsamına dahil olmayan durumlar:
  - Montaj talimatına veya yönetmeliklere aykırı yapılan montajlardan ve tesisatlardan kaynaklanan hasarlar, kullanma talimatına riayet etmeme nedeniyle oluşan hasarlar (örneğin yanlış bir şebeke gerilimine veya akım türüne bağlama gibi), kullanım amacına veya talimatlara aykırı kullanımdan kaynaklanan hasarlar veya bakım ve güvenlik talimatlarına riayet edilmemesinden kaynaklanan hasarlar veya aletin anormal çevre koşullarına maruz bırakılması veya bakım ve temizlik çalışmalarının yetersiz olmasından kaynaklanan hasarlar.
  - Kullanım amacına veya talimatlara aykırı kullanımdan kaynaklanan hasarlar (örneğin alete aşırı yüklenme veya kullanımına izin verilmeyen alet veya aksesuar), aletin/cihazın içine yabancı maddenin girmesi (örneğin kum, taş veya toz, transport hasarları), zor kullanma veya harici zorlamalardan kaynaklanan hasarlar (örneğin aşağı düşme nedeniyle oluşan hasar).
  - Kullanıma bağlı olağan veya diğer doğal aşınma nedeniyle oluşan hasarlar.
4. Garanti süresi 24 aydır ve garanti süresi aletin satın alındığı tarihte başlar. Arızayı tespit ettiğinizde garanti hakkından faydalanma talebi, garanti süresi dolmadan iki hafta önce bildirilmelidir. Garanti süresi dolduktan sonra garanti hakkından faydalanma talebinde bulunulamaz. Aletin onarılması veya değiştirilmesi garanti süresinin uzamasına yol açmaz ayrıca onarılan alet veya takılan parçalar için yeni bir garanti süresi oluşmaz. Bu aynı zamanda yerinde verilen Servis Hizmetleri için de geçerlidir.
5. Garanti haklarınızdan faydalanmak istediğinizde arızalı aleti [www.Einhell-Service.com](http://www.Einhell-Service.com) sayfasına bildirin. Kasa fişi veya yeni aletinizi satın aldığınızı belgeleyen diğer bir evrağı hazır tutun. Kasa fişi veya tip etiketi olmaksızın gönderilen aletler, aletin tam olarak tanımlanma olanağının bulunmaması nedeniyle garanti hizmetleri dışındadır. Aletinizin arızası garanti hizmetleri kapsamındaysa en kısa zamanda onarılmış veya yeni bir alet adresinize gönderilecektir.

Ayrıca garanti kapsamına dahil olmayan veya garanti süresi dolan arızaları ücreti karşılığında memnuniyetle onarırız. Bunun için aleti lütfen Servis adresimize gönderin.

Aşınma, sarf ve eksik parçalar için bu Kullanma Talimatının servis bilgileri bölümündeki garanti koşullarında belirtilen kısıtlamalara atıfta bulununuz.

**Опасность!**

При использовании устройств необходимо соблюдать определенные правила техники безопасности для того, чтобы избежать травм и предотвратить ущерб. Поэтому внимательно прочитайте настоящее руководство по эксплуатации / указания по технике безопасности полностью. Храните их в надежном месте для того, чтобы иметь необходимую информацию, когда она понадобится. Если Вы даете устройство другим для пользования, то приложите к нему это руководство по эксплуатации / указания по технике безопасности. Мы не несем никакой ответственности за травмы и ущерб, которые были получены или причинены в результате несоблюдения указаний этого руководства и указаний по технике безопасности.

**Пояснение нанесенных на устройстве символов (рисунки 28):**

1. Прочтите руководство по эксплуатации
2. Используйте защиту для глаз
3. Используйте защиту органов слуха
4. Не оставляйте устройство под дождем
5. Максимальная глубина реза  
 $v_c$ : 15 m/s
6. Перед вводом в эксплуатацию разблокируйте тормоз цепи.
7. Храните аккумуляторы только в сухих помещениях при температуре от +10 °C до +40°C.  
Храните аккумуляторы только в заряженном состоянии (мин. 40 %).
8. Всегда извлекайте аккумулятор перед настройкой устройства.
9. Всегда держите аккумуляторную цепную пилу обеими руками.
10. Отдача может привести к смертельным порезам.
11. Перед утилизацией аккумуляторы должны быть извлечены из устройства.  
Указание по утилизации аккумуляторов: аккумуляторы запрещено утилизировать вместе с бытовыми отходами.

**1. Указания по технике безопасности**

Соответствующие указания по технике безопасности находятся в приложенных брошюрах!

**Предупреждение!**

**Ознакомьтесь со всеми указаниями по технике безопасности, инструкциями, изображениями и техническими характеристиками, которые прилагаются к данному электрическому инструменту.**

Неточное соблюдение указаний, содержащихся в следующей инструкции, может привести к поражению электрическим током, пожару и (или) тяжелым травмам.

**Сохраняйте все указания по технике безопасности и инструкции для использования в будущем.**

**2. Состав устройства и состав упаковки****2.1 Состав устройства (рисунки 1-3, 10, 11, 12)**

1. Зубчатый упор
2. Передняя защита рук (тормоз цепи)
3. Передняя рукоятка
4. Задняя рукоятка
5. Устройство блокировки включения
6. Переключатель включить-выключить
7. Крышка масляного бака
8. Крышка звездочки
9. Винт крепления для крышки звездочки
10. Винт натяжки цепи
11. Указатель уровня заполнения масла цепи
12. Аккумулятор (не входит в объем поставки)
13. Фиксирующая клавиша
14. Задняя защита руки
15. Нож
16. Пильная цепь
17. Защита лезвия
18. Зарядное устройство (не входит в объем поставки)
19. Промежуточная шайба

**2.2 Состав комплекта устройства**

Проверьте комплектность изделия на основании описания объема поставки. При отсутствии компонентов не позднее чем в течение 5-ти рабочих дней после приобретения изделия обратитесь в наш сервисный центр или ближайший

компетентный строительный магазин, предъявив действительную квитанцию о покупке. Обратите внимание на таблицу с указанием гарантийного срока в описании условий гарантии в конце руководства.

- Откройте упаковку и выньте осторожно из упаковки устройство.
- Удалите упаковочный материал, а также приспособления защиты устройства при упаковке и транспортировке (при наличии).
- Проверьте комплектность устройства.
- Проверьте устройство и принадлежности на наличие возникших при транспортировке повреждений.
- Сохраняйте упаковку по возможности до истечения срока гарантийных обязательств.

#### **Внимание!**

**Устройство и упаковка не являются детскими игрушками! Запрещено детям играть с пластиковыми панелями, пленками и мелкими деталями! Опасность заключается в том, что они могут проглотить или погнубить от удушья!**

- Оригинальное руководство по эксплуатации
- Указания по технике безопасности

### **3. Использование в соответствии с назначением**

Цепная пила предназначена для валки деревьев, а также для распиливания стволов, ветвей, деревянных балок, досок, и т.д. и может быть использована для поперечной и продольной резки. Она не предназначена для пиления других деревянных предметов.

Разрешается использовать устройство только в соответствии с его назначением. Любое другое, отличающееся от этого использование считается не соответствующим назначению. За все возникшие в результате такого использования ущерб или травмы любого вида несет ответственность пользователь и работающий с устройством, а не его изготовитель.

Учтите, что конструкция наших устройств не предназначена для использования их в промышленной, ремесленной или индустриальной области. Мы не несем никакой ответственности по гарантийным обязательствам при использовании устройства в промышленной, ремесленной или индустриальной области, а также в подобной деятельности.

### **4. Технические данные**

Электропитание двигателя: ..... 36 В пост. тока  
 Число оборотов холостого хода  $n_0$ : ..... макс. 8200 мин<sup>-1</sup>  
 Скорость резания при номинальном числе оборотов: ..... макс. 15 м/с  
 Объем масляного бака: ..... 115 мл  
 Совокупная масса ножа, цепи и аккумулятора: ..... ок. 5 кг  
 Вес нетто (без аккумуляторов) ..... ок. 4,13 кг

#### **Опасность!**

##### **Шумы и вибрация**

Параметры шумов и вибрации были измерены в соответствии с нормами EN 60745-1, EN 60745-2-13.

Уровень давления шума  $L_{pA}$  ..... 92,1 дБ(A)  
 Неопределенность  $K_{pA}$  ..... 3 дБ  
 Уровень мощности шума  $L_{WA}$  ..... 102 дБ(A)  
 Неопределенность  $K_{WA}$  ..... 2,7 дБ  
 Гарантированный уровень мощности шума  $L_{WA}$ : ..... 105 дБ(A)

#### **Используйте защиту органов слуха.**

Воздействие шума может вызвать потерю слуха.

Суммарное значение величины вибрации (сумма векторов трех направлений) определено в соответствии с EN 62841-1; EN 62841-4-1.

#### **Рукоятка под нагрузкой**

Значение эмиссии вибрации передней рукоятки  $a_h = 3,613 \text{ м/с}^2$

Значение эмиссии вибрации задней рукоятки  $a_h = 2,836 \text{ м/с}^2$   
 Погрешность  $K = 1,5 \text{ м/с}^2$



Приведенные суммарные значения вибрации и параметры эмиссии шума получены в результате применения стандартного метода испытания и могут быть использованы для сравнения одного электрического инструмента с другим.

Приведенные суммарные значения вибрации и параметры эмиссии шума могут также использоваться для предварительной оценки уровня нагрузки.

#### **Предупреждение:**

значения вибрации и уровни шума во время эксплуатации электроинструмента могут отличаться от приведенных значений в зависимости от способа использования устройства, в частности от вида обрабатываемого изделия.

#### **Сведите образование шумов и вибрации к минимуму!**

- Используйте только безкоризненно работающие устройства.
- Регулярно проводите техническое обслуживание и очистку устройства.
- При работе учитывайте особенности Вашего устройства.
- Не подвергайте устройство перегрузке.
- При необходимости дайте проверить устройство специалистам.
- Отключайте устройство, если вы его не используете.
- Используйте перчатки.

## **5. Перед вводом в эксплуатацию**

#### **Предупреждение!**

Всегда извлекайте аккумулятор перед настройкой устройства.

**Опасность!** Вставляйте аккумулятор только после полной сборки цепочной пилы и настройки натяжения цепи. Выполняя работы на цепочной пиле, всегда надевайте защитные перчатки, чтобы избежать травм.

#### **5.1 Монтаж ножа и пильной цепи**

- Выньте осторожно детали из упаковки и проверьте их на комплектность (рис. 2-3)
- Вывинтите винт крепления крышки звездочки (рис. 4)
- Удалите крышку звездочки (рис. 5)

- Уложить цепь как показано на рисунке в проходящий по всему лезвию паз (рис. 6a/ поз. A)
- Вложите нож и цепь как показано на рисунке в приемное устройство цепной пилы. При этом проложите цепь вокруг ведущей шестерни (рис. 6b/6c/ поз. B).
- Установите крышку звездочки и закрепите при помощи винта крепления (рис. 7). **Внимание!** Винт крепления затянуть в полную силу только после регулировки натяжения цепи (смотрите пункт 5.2).

#### **5.2 Натяжение пильной цепи**

**Предупреждение!** Перед началом работ по контролю и настройке всегда извлекайте аккумулятор. Выполняя работы на цепочной пиле, всегда надевайте защитные перчатки, чтобы избежать травм.

- Отвинтите винт крепления крышки звездочки на несколько оборотов (рис. 4)
- Отрегулировать натяжение цепи при помощи винта натяжки цепи (рис. 8/ поз. 10). Вращение вправо усиливает натяжение цепи, вращение влево уменьшает натяжение цепи. Пильная цепь натянута правильно, если она в середине лезвия может быть приподнята примерно на 3-4 мм (рис.9).
- Крепко привинтите винт крепления крышки звездочки (рис.7). **Внимание!** Все звенья цепи должны находиться надлежащим образом в направляющем пазу лезвия.

#### **Указания по натяжению цепи:**

Пильная цепь должна быть правильно натянута для того, чтобы обеспечить надежную работу устройства. Вы можете определить оптимальное натяжение, когда пильную цепь в середине лезвия можно приподнять на 3-4 мм. Так как пильная цепь во время пиления нагревается и поэтому увеличивается ее длина, то перепроверяйте, пожалуйста, каждые 10 минут натяжение цепи и регулируйте его при необходимости. Это нужно делать особенно на новой пильной цепи. Ослабьте натяжение пильной цепи после завершения работы, так как она при охлаждении станет короче. Тем самым Вы сможете избежать повреждения цепи.

### 5.3 Смазка пильной цепи

**Предупреждение!** Перед началом работ по контролю и настройке всегда извлекайте аккумулятор. Выполняя работы на цепной пиле, всегда надевайте защитные перчатки, чтобы избежать травм.

**Внимание!** Запрещено использовать пилу без масла пильной цепи! Работа цепной пилы без масла пильной цепи или при уровне масла ниже минимальной маркировки (рис. 10/поз. В) вызывает повреждение цепной пилы!

**Внимание!** Выдерживайте температурный режим: различные температуры окружающей среды требуют использования соответствующего смазочного материала с значительно разнящейся вязкостью. При низких температурах необходимо использовать жидкотекучие масла (низкая вязкость), для того чтобы создать смазочную пленку в достаточной степени. Если Вы используете то же самое масло летом, то оно в результате воздействия высоких температур станет еще более сжиженным. В результате этого смазочная пленка может разорваться, цепь перегреется и может повредиться. Кроме того смазочное масло сгорает, что приводит к излишнему загрязнению окружающей среды вредными веществами.

#### Заполнение масляного бака:

- Поставьте пильную цепь на ровную поверхность.
- Очистите область вокруг крышки масляного бака (рис. 10/поз. А) и затем откройте его.
- Заполните бак маслом пильной цепи. Внимательно следите за тем, чтобы мусор не попал в бак, иначе засорится масляная форсунка.
- Закройте крышку масляного бака.

### 5.4 Зарядка блока литиевых аккумуляторов (рис. 11–12)

Аккумулятор защищен от глубокого разряда. Встроенное устройство защиты отключает устройство автоматически при разряде аккумулятора.

**Предупреждение!** Не включайте больше переключатель включено-выключено, если сработало защитное устройство. Это может привести к повреждению аккумулятора.

1. Извлеките аккумуляторный блок из рукоятки, при этом нажимайте

фиксирующую клавишу (13).

2. Убедитесь в том, что указанное на фирменной табличке значение напряжения сети соответствует имеющемуся значению напряжения сети. Вставьте штекер зарядного устройства (18) в штепсельную розетку. Зеленый светодиод начнет мигать.
3. Вставьте аккумулятор в зарядное устройство.

В разделе 12 («Индикаторы зарядного устройства») приведена таблица с указанием значений светодиодной индикации на зарядном устройстве.

Если аккумуляторный блок не заряжается, необходимо проверить следующее:

- наличие напряжения сети в штепсельной розетке;
- наличие плотного соединения на контактах зарядного устройства.

Если аккумуляторный блок все еще не заряжается, просьба отправить

- зарядное устройство и зарядный адаптер
  - и аккумуляторный блок
- в наш отдел обслуживания.

**Для обеспечения правильной отсылки просим обратиться в наш отдел обслуживания или в магазин, в котором было приобретено устройство.**

**При отсылке или утилизации аккумуляторов, а также аккумуляторных устройств упакуйте каждый(ое) из них в отдельный пластиновый пакет для того, чтобы избежать короткого замыкания и пожара.**

Для обеспечения длительного срока службы аккумуляторного блока необходимо обеспечить его своевременную зарядку. Это необходимо осуществлять особенно в тех случаях, когда отмечается снижение мощности устройства. Не допускайте полного разряда аккумуляторного блока. Это ведет к повреждению аккумуляторного блока!

### 5.5 Индикация заряда аккумулятора (рис. 11)

Нажмите кнопку индикации заряда аккумулятора (А). Индикатор заряда аккумулятора (В) покажет Вам уровень заряда аккумулятора при помощи 3-х светодиодов.

#### Горят все 3 светодиода:

Аккумулятор полностью заряжен.

#### Горят 2 или 1 светодиод:

Остаточный заряд аккумулятора достаточен.

#### Мигает 1 светодиод:

Аккумулятор разряжен, необходимо зарядить его.

#### Мигают все светодиоды:

Температура аккумулятора ниже нормы. Извлеките аккумулятор из устройства и оставьте в помещении с комнатной температурой на один день. Если ошибка повторится, аккумулятор полностью разряжен и неисправен. Извлеките аккумулятор из устройства. Запрещено продолжать использовать неисправный аккумулятор и заряжать его.

## 6. Рабочий режим

### 6.1 Включить - Выключить

#### Включить

- Вставьте аккумулятор в устройство.
- Удерживайте цепную пилу двумя руками за рукоятки как показано на рисунке 13 (большой палец под рукояткой).
- Нажать и удерживать блокировку против включения (рис. 1/поз. 5).
- Включить цепную пилу переключателем включено-выключено (рис. 1/поз. 6). Теперь можно отпустить блокировку включения.

#### Выключить

Отпустить переключатель включено-выключено (рис. 1/поз. 6).

Встроенный тормоз останавливает движущуюся пильную цепь в течении короткого времени. Вынимайте всегда штекер кабеля питания из розетки, если Вы делаете перерыв в работе.

**Внимание!** Переносите пилу только держась за переднюю рукоятку! Если Вы включенную в электросеть пилу будете переносить только за заднюю рукоятку, на которой расположены переключающие элементы, то может случиться, что Вы случайно нажмете блокировку включения и переключатель включено-выключено, в результате чего запустится цепная пила.

### 6.2 Защитные приспособления

#### Тормоз двигателя

Двигатель тормозит пильную цепь, как только переключатель включено-выключено (рис. 1/ поз.6) будет отпущен или будет прервана подача тока. Тем самым значительно снижается опасность получения травмы продолжающей двигаться цепью.

#### Тормоз цепи

Тормоз цепи является защитным механизмом, который срабатывает от переднего устройства защиты руки (рис. 1/поз.2). Если цепная пила при отдаче будет откинута назад, то срабатывает тормоз цепи и останавливает пильную цепь за время меньше чем 0,1 секунда. Контролируйте регулярно работу тормоза цепи. Для этого откиньте вперед защиту руки (рис. 1/поз.2) и включите цепную пилу на короткое время. Пильная цепь не должна запуститься.

Для того, чтобы разблокировать тормоз цепи потяните переднюю защиту руки (рис. 1/поз.2) назад до тех пор, пока она не зафиксируется.

**Внимание!** Запрещено использовать пилу, если защитные приспособления не работают надлежащим образом. Не пытайтесь самостоятельно отремонтировать обеспечивающие безопасность защитные приспособления, а обратитесь в нашу службу сервиса или в мастерскую с подобной квалификацией.

#### Защита руки

Передняя защита руки (работающая одновременно тормозом цепи) (рис. 1/поз.2) и задняя защита руки (рис. 1/ поз. 14) защищают пальцы от травмирующего контакта с пильной цепью в том случае, если она разорвется в результате перегрузки.

## 7. Работа с цепной пилой

### 7.1 Подготовка

Проверьте перед каждым использованием пилы следующие пункты для обеспечения надежности в работе:

#### Состояние цепной пилы

Проверьте цепную пилу перед началом работы на повреждения корпуса, кабеля питания, пильной цепи и лезвия. Запрещено работать с имеющим явные повреждения устройством.

#### Емкость масла

Уровень заполнения емкости масла. Проверяйте также все время во время работы наличие достаточного количества масла. Запрещено использовать пилу, если в ней отсутствует масло или уровень масла опустился ниже минимальной отметки (рис. 10/поз. В), для того чтобы избежать повреждения цепной пилы. Одна заправка в среднем достаточна для работы в течении 15 минут, в зависимости от пауз и нагрузки.

#### Пильная цепь

Натяжение пильной цепи, состояние резцов. Чем лучше наточена пильная цепь, тем легче ею управлять и контролировать. То же самое относится к натяжению цепи. Проверяйте также во время работы каждые 10 минут натяжение цепи, для того чтобы обеспечить себе достаточную безопасность! Особенно новые пильные цепи имеют повышенную склонность к растяжению.

#### Тормоз цепи

Проконтролируйте работу тормоза цепи, как это описано в разделе „защитные приспособления“ и задействуйте его.

#### Защитные одежды

Используйте непременно соответствующие, тесно прилегающие защитные одежды, такие как защитные брюки, защитные перчатки и защитную обувь.

#### Защита органов слуха и защитные очки.

Непременно используйте при валке деревьев и работах в лесу защитный шлем с встроенной защитой органов слуха и защитой лица. Это обеспечит защиту от падающих веток и отпружинивающих стволов.

### 7.2 Основные правила по надлежащему проведению работ

#### Валка деревьев (рис. 14-17)

Если подпиливание и валка дерева осуществляется одновременно несколькими людьми, то необходимо, чтобы расстояние между работающими составляло как минимум двойную длину высоты спиливаемого дерева (рис. 14). При валке деревьев необходимо внимательно следить за тем, чтобы не подвергать опасности людей, не была повреждена коммунальная проводка и не нанесен ущерб. Если падающее дерево повредит коммунальную проводку, то необходимо об этом немедленно оповестить ответственное учреждение энергоснабжения. При работе с пилой на склоне работающий с цепной пилой должен находиться выше спиливаемого дерева, так как дерево после падения покатится или соскользнет вниз по склону (рис. 15).

Перед валкой дерева нужно запланировать пути отхода в случае опасности и если необходимо, то освободить эти проходы. Путь отхода в случае опасности должен проходить назад под углом к ожидаемой линии падения ствола, так как показано на рисунке 16 (А= зона опасности, В= направление падения, С= область отхода).

Перед валкой дерева необходимо учесть естественный наклон дерева, расположение крупных веток и направление ветра, для того чтобы оценить направление падения дерева. Удалите с дерева грязь, камни, свободно свисающую кору, гвозди, скобы и проволоку.

#### Произвести запил (рис. 17)

Сделайте запил под прямым углом к направлению падения (А) глубиной 1/3 диаметра, так как показано на рисунке 17. Сначала сделайте нижний горизонтальный запил (1). Тем самым будет предотвращено зажатие пильной цепи или направляющей шины при производстве второго запила.

#### Произвести основной пропилов (рис. 17)

Сделайте основной пропилов минимум 50 мм выше горизонтального запила. Основной пропилов (В) нужно произвести параллельно к горизонтальному запилову. Глубина основного пропила должна быть такой, чтобы осталась только перемычка, (планка валки дерева) (D), которая служит в качестве шарнира. Перемычка не даст стволу провернуться и упасть в другую сторону. Не перепиливайте

перемычку. При приближении основного пропила к перемычке дерево должно начать падать. Если дерево начнет падать не в желаемом направлении (С) или наклонится назад и зажмет пильную цепь, то необходимо прервать осуществление основного пропила и использовать для открытия пропила и перевода дерева в желаемое направление клинья из дерева, пластмассы или алюминия. Как только дерево начнет падать удалите цепную пилу из пропила, выключите ее, опустите на землю и удалитесь из опасной зоны через запланированный путь отхода. Внимательно следите за падающими ветками и не спотыкайтесь.

#### Удалять сучья

Под этим подразумевается удаление веток со спиленного дерева. При удалении сучьев вначале оставьте нетронутыми большие, направленные вниз ветки, которые подпирают дерево, до тех пор пока ствол не будет полностью распилен. Маленькие ветки согласно рисунку 18 (А= направление реза при удалении сучьев, В= удерживайте подальше от земли!) спиливать снизу вверх. Стоящие под напряжением ветки необходимо резать снизу вверх, для того чтобы избежать зажима пилы.

#### Распиливание поперек ствола дерева

Под этим подразумевается распиливание ствола спиленного дерева на куски. Внимательно следите за устойчивым положением тела и равномерным распределением веса тела на обе ноги. Если возможно, то укрепите положение ствола, подперев ветками, брусками или клиньями. Следуйте просто указаниям для облегчения пиления.

Если ствол дерева опирается равномерно всей длиной, как показано на рисунке 19, то начинайте распиливать его сверху. Внимательно следите за тем, чтобы не пилить землю.

Если ствол дерева опирается одним концом, как показано на рисунке 20, то сначала надпилить 1/3 диаметра ствола начиная с нижней стороны (А) для того, чтобы избежать раскалывания. Второй пропил сделайте сверху (2/3 диаметра) на уровне первого пропила (В) (для того, чтобы избежать зажатия пилы).

Если ствол дерева опирается на оба конца, как показано на рисунке 21, то пропилите сначала 1/3 диаметра ствола с верхней стороны для того, чтобы избежать раскалывания (А). Второй пропил осуществите снизу (2/3 диаметра) на уровне первого пропила (В) (для того, чтобы избежать зажатия пилы).

При работах с пилой на склоне стойте всегда выше ствола дерева, как показано на рисунке 15. Для того чтобы в момент перепиливания сохранить контроль нужно снизить усилие сжатия в конце пропила, но без ослабления захвата рукояток цепной пилы. Внимательно следите затем, чтобы пильная цепь не касалась земли.

После окончания пропила дождитесь остановки пильной цепи, прежде чем вынуть из него цепную пилу. Необходимо всегда выключать двигатель цепной пилы, прежде чем перейти от одного дерева к другому.

#### 7.3 Отдача

Под отдачей понимается внезапный обратный удар или удар вверх работающей цепной пилы. Причиной являются чаще всего прикосновение к обрабатываемому предмету острием лезвия или зажим пильной цепи. При отдаче внезапно возникают большие силы. Поэтому реакция цепной пилы чаще неконтролируема. Следствием часто бывают травмы работающего или рядом находящихся людей. Особенно велика опасность отдачи при боковых, косых и продольных резах, так как зубчатый упор не может быть использован. Поэтому избегайте делать такие резы и работайте особенно осторожно, если все-таки приходится их использовать! Опасность отдачи выше всего, если Вы работаете пилой областью острия лезвия, так как в этой области эффект рычага проявляется сильнее всего (рис. 22). Поэтому прикладывайте пилу по возможности всей плоскостью и как можно ближе к зубчатому упору (рис.23).

#### Внимание!

- Следите всегда за правильным натяжением цепи!
- Используйте только исправные цепные пилы!
- Работайте только с наточенной согласно предписания пильной цепью!
- Запрещено пилить выше уровня плеча!

- Запрещено пилить верхним кантом или острием лезвия!
- Держите цепную пилу всегда крепко обеими руками!
- Используйте по возможности всегда зубчатый упор в качестве оси рычага

#### **Пиление находящейся под напряжением древесины**

Пиление древесины, находящейся под напряжением, требует особой осторожности! Реакцию находящейся под напряжением древесины, напряжение которой высвобождается в результате пиления, иногда невозможно контролировать. Это может причинить тяжелые травмы, вплоть до смертельных (рис.24-26). Такие работы разрешается осуществлять только обученным специалистам.

## **8. Очистка, техобслуживание и заказ запасных деталей**

### **Внимание!**

- Извлекайте аккумулятор каждый раз перед выполнением чистки.
- Запрещено окунать устройство для очистки в воду или другие жидкости.

### **8.1 Очистка**

- Регулярно очищайте механизм натяжения, продув его сжатым воздухом или почистив щеткой. Не используйте никакой инструмент для очистки.
- Содержите рукоятки свободными от масла, для того чтобы Вы всегда могли надежно удерживать устройство.
- Очищайте устройство влажной тряпкой и при необходимости мягким моющим средством.
- Если Вы не пользуетесь цепной пилой в течении длительного времени, то удалите масло цепи из бака. Окуните пильную цепь и лезвие коротко в масляную ванну и заверните их затем в промасленную бумагу.

### **8.2 Техобслуживание**

#### **Замена пильной цепи и ножа**

Нож должен быть заменен, если:

- Изношен направляющий паз лезвия.
- Цилиндрическое зубчатое колесо в лезвии повреждено или износилось.

Снимите промежуточную шайбу (поз. 19) с ножа так, как показано на рисунке 27. Затем закрепите промежуточную шайбу на новом ноже. Для этого необходимо следовать указаниям раздела «Монтаж ножа и пильной цепи»!

### **Проверка автоматической смазки цепи**

Контролируйте регулярно работу системы автоматической смазки цепи, для того чтобы предупредить перегрев и вытекающее из этого повреждение лезвия и пильной цепи. Направьте для этого острие лезвия на гладкую поверхность (доска, надрез дерева) и дайте цепной пиле поработать.

Если во время этого процесса видно будет, что масляное пятно растет, то это значит, что автоматическая смазка цепи работает исправно. Если не видно отчетливо масляного пятна, то прочитайте, пожалуйста, соответствующие указания в разделе „Поиск неисправностей“! Если эти указания также не помогут, то обратитесь в нашу службу сервиса или в другую мастерскую с подобной квалификацией.

**Внимание!** Не прикасайтесь при этом к поверхности. Выдерживайте достаточное безопасное расстояние (примерно 20 см).

### **Заточка пильной цепи**

Эффективная работа с цепной пилой возможно только, если пильная цепь находится в хорошем состоянии и наточена. Тем самым снижается опасность отдачи. Пильная цепь может быть подточена в каждом специализированном магазине. Не пытайтесь наточить пильную цепь сами, если у Вас нет подходящего инструмента и отсутствует подобный опыт.

### **8.3 Заказ запасных деталей:**

При заказе запасных деталей необходимо указать следующие данные;

- Тип устройства
- Номер артикула устройства
- Идентификационный номер устройства
- Номер необходимой запасной детали

Актуальные цены и информация находятся на странице [www.Einhell-Service.com](http://www.Einhell-Service.com)

## **9. Указания по охране окружающей среды / удаление отходов**

Если устройство отслужило свое, то утилизируйте его согласно предписаниям. Отсоедините кабель питания, для того чтобы избежать неправомерного использования. Не выбрасывайте устройство в бытовой мусор, а сдавайте для сохранения окружающей среды в пункт приема электрических устройств. Ваши органы местного правления дадут Вам охотно информацию о адресах и времени работы. Сдавайте также упаковочные материалы и использованные принадлежности в соответствующие пункты сбора.

## **10. Хранение**

Храните устройство и его принадлежности в темном, сухом и неподверженном воздействию мороза, а также недоступном для детей месте. Оптимальная температура хранения находится между 5 °C и 30 °C. Храните электроинструмент в оригинальной упаковке.

## 11. Поиск неисправностей

### Опасность!

Перед началом поиска неисправностей выключите устройство и извлеките из него аккумулятор.

В нижеследующей таблице указаны признаки неисправностей и описаны методы их устранения, если на Вашем устройстве обнаружатся сбои в работе. Если Вы все-таки не сможете при помощи этого определить причину и устранить проблемы, то обратитесь в Вашу сервисную мастерскую.

Неисправность	Причина	Устранение
Цепочная пила не работает	<ul style="list-style-type: none"> <li>- Сработал тормоз отдачи (тормоз цепи)</li> <li>- Отсутствует электропитание</li> </ul>	<ul style="list-style-type: none"> <li>- Вернуть защиту рук в исходное положение</li> <li>- Проверить аккумулятор</li> </ul>
Цепочная пила работает с перерывами	<ul style="list-style-type: none"> <li>- Неплотный внутренний контакт</li> <li>- Поврежден переключатель «включено-выключено»</li> </ul>	<ul style="list-style-type: none"> <li>- Обратиться в специализированную мастерскую.</li> <li>- Обратиться в специализированную мастерскую.</li> </ul>
пильная цепь сухая	<ul style="list-style-type: none"> <li>- масло в баке отсутствует</li> <li>- забит вывод воздуха в крышке масляного бака</li> <li>- забит канал подачи масла</li> </ul>	<ul style="list-style-type: none"> <li>- долить масло</li> <li>- очистить крышку масляного бака</li> <li>- канал подачи масла очистить</li> </ul>
тормоз цепи не работает	<ul style="list-style-type: none"> <li>- проблемы в механизме переключения передней защиты</li> </ul>	<ul style="list-style-type: none"> <li>- обратитесь в специализированную мастерскую</li> </ul>
горячая цепь / направляющая шина	<ul style="list-style-type: none"> <li>- масло в баке отсутствует</li> <li>- забит вывод воздуха в крышке масляного бака</li> <li>- забит канал подачи масла</li> <li>- цепь затуплена</li> </ul>	<ul style="list-style-type: none"> <li>- масло долить</li> <li>- очистить крышку масляного бака</li> <li>- канал подачи масла очистить</li> <li>- цепь подточить или заменить</li> </ul>
цепная пила дергает, вибрирует или пилит неправильно	<ul style="list-style-type: none"> <li>- натяжение цепи слишком слабое</li> <li>- цепь затуплена</li> <li>- цепь изношена</li> <li>- зубья пилы направлены в неправильную сторону</li> </ul>	<ul style="list-style-type: none"> <li>- отрегулировать натяжение цепи</li> <li>- цепь подточить или заменить</li> <li>- цепь заменить</li> <li>- пильную цепь перемонтировать, зубьями в правильном направлении</li> </ul>



## 12. Индикаторы зарядного устройства

Состояние индикатора		Значение и действия
Красный светодиод	Зеленый светодиод	
Не горит	Мигает	<b>Готовность к эксплуатации</b> Зарядное устройство подключено к сети и готово к эксплуатации, аккумулятора не в зарядном устройстве.
Горит	Не горит	<b>Зарядка</b> Зарядное устройство заряжает аккумулятор в режиме быстрой зарядки. Информацию о времени зарядки можно найти непосредственно на зарядном устройстве. <b>Указание!</b> В зависимости от имеющегося заряда аккумулятора фактическое время зарядки может немного отличаться от указанных значений.
Не горит	Горит	<b>Аккумулятор заряжен и готов к использованию.</b> После этого активируется режим бережной зарядки до полной зарядки аккумулятора. Для этого оставьте аккумулятор в зарядном устройстве на 15 мин дольше указанного времени. <b>Действие</b> Извлеките аккумулятор из зарядного устройства. Отсоедините зарядное устройство от сети.
Мигает	Не горит	<b>Бережная зарядка</b> Зарядное устройство в режиме бережной зарядки. В целях обеспечения безопасности аккумулятор заряжается медленнее, а для зарядки требуется больше времени. Это может происходить по нескольким причинам: - Аккумулятор долгое время не заряжался. - температура аккумулятора вне оптимального диапазона. <b>Действие</b> Дождитесь завершения процесса зарядки, несмотря на это, аккумулятор может продолжать заряжаться.
Мигает	Мигает	<b>Неисправность</b> Зарядка невозможна. Аккумулятор неисправен. <b>Действие</b> Запрещено заряжать неисправный аккумулятор. Извлеките аккумулятор из зарядного устройства.
Горит	Горит	<b>Нарушение температурного режима</b> Слишком высокая (например, прямой солнечный свет) или слишком низкая (ниже 0 °C) температура аккумулятора. <b>Действие</b> Извлеките аккумулятор и поместите его на хранение при комнатной температуре (ок. 20 °C) на 1 день.

**13. Допустимые режущие инструменты**

Длинный режущий инструмент	305 mm (12")	356 mm (14")	405 mm (16")
Длина резки макс.	280 mm	330 mm	380 mm

Oregon				
	Цепь	90PX045X	90PX052X	90PX056X
	Направляющая шина	566655 (124MLEA041)	577293 (144MLEA041)	112329 (164MLEA041)

Kangxin				
	Цепь	3/8.043X45DL	3/8.043X52DL	3/8.043X57DL
	Направляющая шина	AP12-45-437P	AP14-53-437P	AP16-57-437P



Только для стран ЕС

Запрещено выбрасывать электроинструмент в обычный домашний мусор.

Согласно европейской директиве 2012/19/EG об использованных электрических и электронных устройствах и реализации в правовой системе соответствующей страны необходимо использованный электрический инструмент утилизировать отдельно и направлять на вторичную переработку для охраны окружающей среды.

Вторичная переработка - альтернатива обязательной отсылке устройства назад изготовителю: Владелец электрического устройства в случае избавления от собственности обязан, в качестве альтернативы отсылки назад изготовителю, содействовать надлежащей утилизации. Пришедшее в негодность устройство может быть передано в приемный пункт, который осуществит ликвидацию в соответствии с законом страны о цикличном производстве и обращении с мусором. Это не относится к приложенным к пришедшему в негодность оборудованию дополнительным устройствам и вспомогательным средствам, не содержащим электрические части.

Перепечатывание или прочие виды размножения документации и сопроводительных листов продукции фирмы, полностью или частично, разрешено производить только с однозначного разрешения Einhell Germany AG.

Сохраняется право на технические изменения

## Информация о сервисном обслуживании

Во всех странах, указанных в гарантийном свидетельстве, у нас имеются компетентные сервисные партнеры, контактные данные которых Вы найдете в гарантийном свидетельстве. Они всегда в Вашем распоряжении для решения любых вопросов, связанных с обслуживанием, например, для ремонта, поставки запчастей и быстроознашивающихся деталей, а также приобретения расходных материалов.

Следует обратить внимание на то, что в этом изделии следующие детали подвержены естественному износу или износу в связи с эксплуатацией / следующие детали требуются в качестве расходных материалов.

Категория	Пример
Быстроознашивающиеся детали*	Нож, Аккумулятор
Расходный материал/расходные части*	Пильная цепь
Недостающие компоненты	

\* Не обязательно входят в объем поставки!

При обнаружении дефектов или неисправностей мы просим Вас заявить о таком случае в сети Интернет на сайте [www.Einhell-Service.com](http://www.Einhell-Service.com). Обратите внимание на точное описание неисправности и в любом случае ответьте на следующие вопросы:

- Устройство уже работало или оно было неисправным с самого начала?
- Вам бросилось что-либо в глаза перед возникновением неисправности (признак перед неисправностью)?
- Какую неисправность имеет устройство, по Вашему мнению (основной признак)?  
Опишите эту неисправность.

## Гарантийное свидетельство

Уважаемая покупательница, уважаемый покупатель, наши продукты проходят тщательнейший контроль качества. Если это устройство все же не будет функционировать безупречно, мы просим Вас обратиться в наш сервисный отдел по адресу, указанному в этом гарантийном талоне. Мы также охотно ответим на Ваши вопросы по телефону, номер которого приведен ниже. При предъявлении гарантийных требований действуют следующие условия.

1. Настоящие правила гарантии действуют исключительно в отношении пользователей, т.е. физических лиц, которые не намереваются использовать настоящее изделие в рамках своей профессиональной или другой самостоятельной деятельности. Настоящие правила гарантии регулируют дополнительные условия оказания гарантийных услуг, которые нижеупомянутый производитель обеспечивает покупателям своих новых устройств в дополнение к условиям гарантии в соответствии с законом. Эти гарантийные обязательства не затрагивают Ваши законные гарантийные требования. Наши гарантийные услуги для Вас бесплатны.
2. Гарантийные услуги распространяются только на дефекты нового устройства нижеупомянутого производителя, которое вы приобрели, связанные с недостатком материала или производственным браком, и ограничиваются по нашему выбору устранением таких дефектов устройства или заменой устройства. Учтите, что наши устройства не предназначены для использования в промышленных целях, в ремесленном производстве и на профессиональной основе. Поэтому гарантийный договор считается недействительным, если устройство использовалось в течение гарантийного срока на кустарных, промышленных предприятиях или в ремесленном производстве, а также подвергалось сопоставимой нагрузке.
3. Наша гарантия не распространяется на:
  - повреждения устройства, возникшие в результате несоблюдения руководства по монтажу или неправильного монтажа, несоблюдения руководства по эксплуатации (например, при подключении к сети с неправильным напряжением или родом тока), несоблюдения требований касательно технического обслуживания и требований техники безопасности, воздействия на устройство аномальных условий окружающей среды или недостаточного ухода и технического обслуживания;
  - повреждения устройства, возникшие в результате неправильного или ненадлежащего использования (например, перегрузка устройства или применение не допущенных к использованию насадок или принадлежностей), попадания в устройство посторонних предметов (например, песка, камней или пыли, повреждения при транспортировке), применения силы или внешних воздействий (например, повреждения при падении);
  - повреждения устройства или частей устройства, связанные с износом в связи с эксплуатацией, обычным или другим естественным износом.
4. Гарантийный срок составляет 24 месяца, отсчет начинается со дня покупки устройства. Гарантийные права необходимо предъявлять до истечения срока гарантии в течение двух недель после того как будет обнаружена неисправность. Заявления на гарантийное обслуживание после истечения срока гарантии не принимаются. Ремонт или замена устройства не ведет к продлению гарантийного срока, также при оказании такой услуги отсчет нового гарантийного срока на устройство или возможно установленные детали не начинается заново. Это условие действует также при обращении в местный сервисный отдел.
5. Для предъявления гарантийных требований сообщите о неисправности устройства на сайте [www.Einhell-Service.com](http://www.Einhell-Service.com). Приготовьте квитанцию о покупке или другие доказательства приобретения Вами нового устройства. Оказание гарантийных услуг применительно к устройствам, направленным на рассмотрение без соответствующих доказательств или фирменной таблички, исключается ввиду недостатка данных для идентификации таких устройств. Если наша гарантия распространяется на неисправность устройства, Вы немедленно получите отремонтированное или новое устройство.

Само собой разумеется, мы можем также устранить при оплате затрат неисправности устройства, которые не входят в объем гарантийных услуг или при истечении срока гарантии. Для этого Вам необходимо выслать устройство на адрес нашей службы сервиса.

Что касается быстроизнашивающихся, расходных деталей и недостающих компонентов, мы обращаем внимание на ограничения этой гарантии согласно информации о сервисном обслуживании настоящего руководства по эксплуатации.

**Oht!**

Vigastuste ja kahjustuste vältimiseks tuleb seadme kasutamisel võtta tarvitusele mõningad ohutusabinõud. Seepärast lugege kasutusjuhend / ohutusjuhised hoolikalt läbi. Hoidke need korralikult alles, et informatsioon oleks teil igal hetkel käeulatuses. Kui peaksite seadme teisele isikule edasi andma, siis andke talle ka kasutusjuhend / ohutusjuhised. Me ei võta endale vastutust õnnetuste või kahjude eest, mis tekivad käesoleva juhendi ja ohutusjuhiste mittejärgimisel.

**Seadmel asuvate sümbolite seletus (joonis 28):**

1. Lugege kasutusjuhendit
2. Kandke kaitseprille
3. Kasutage kõrvaklappe
4. Ärge jätke seadet vihma kätte
5. Maksimaalne löikesügavus  
 $v_u$ : 15 m/s
6. Vabastage enne kasutuselevõttu ketipidur!
7. Hoidke akusid ainult kuivades ruumides temperatuuril +10 °C kuni +40 °C. Hoiustage akusid ainult laetud olekus (vähemalt 40% laetud).
8. Enne seadme reguleerimist tõmmake aku alati pesast välja.
9. Hoidke akukettaaagi alati mõlema käega kinni.
10. Tagasilöök võib põhjustada surmavaid löikevigastusi.
11. Enne utiliseerimist peab akud seadmest välja võtma. Märkus akude utiliseerimise kohta: Akusid ei tohi panna olmeprügi hulka.

**1. Ohutusjuhised**

Vastavad ohutuseeskirjad leiate kaasasolevast brošüürist.

**Hoiatus!**

**Lugege kõiki ohutusjuhiseid, juhendeid, jooniseid ja tehnilisi andmeid, mis kuuluvad elektritööriista juurde.** Järgnevalt toodud juhiste puudulik järgimine võib põhjustada elektrilöögi, põletuse ja/või raskeid vigastusi.  
**Hoidke kõik ohutusjuhised ja juhendid tulevikuks alles.**

**2. Seadme kirjeldus ja tarnekomplekt****2.1 Seadme kirjeldus (joonised 1-3, 10, 11, 12)**

1. Kooretugi
2. Eesmine käekaitse (ketipidur)
3. Eesmine käepide
4. Tagumine käepide
5. Sisselülitustõkis
6. Toitelüliti
7. Õlipaagi kork
8. Veotähiku kate
9. Veotähiku katte kinnituskruvi
10. Ketipingutuskrugi
11. Ketiooli taseme näidik
12. Aku (ei ole kaasas)
13. Fikseerimisnupp
14. Tagumine käekaitse
15. Juhtplaat
16. Saekett
17. Juhtplaadi kaitse
18. Laadimiseseade (ei ole kaasas)
19. Adapterplaat

**2.2 Tarnekomplekt**

Kontrollige loendi alusel, kas tarnekomplektis on kõik vajalikud osad. Juhul, kui mõni osa on puudu, pöörduge hiljemalt 5 tööpäeva jooksul pärast kauba ostmist meie teeninduskeskusesse või lähimasse pädevasse ehitusmaterjalide kauplusesse ning esitage kehtiv ostukviitung. Järgige siinkohal juhendi lõpus esitatud garantiitingimustes olevat garantiitabelit.

- Avage pakend ja võtke seade ettevaatlikult välja.
- Eemaldage pakkematerjal ning pakke- ja transporditoed (kui on olemas).
- Kontrollige, kas tarnekomplekt on terviklik.
- Kontrollige, ega seadmel ja tarvikutel pole transpordikahjustusi.
- Hoidke pakend võimalusel kuni garantiiaja lõpuni alles.

**Oht!**

**Seade ja pakkematerjal ei ole laste mänguasjad! Lapsed ei tohi kilekottide, fooliumi ja pisidetallidega mängida! Oht alla neelata ja lämbuda!**

- Originaalkasutusjuhend
- Ohutusjuhised

### 3. Sihipärane kasutamine

Kettsaag on ettenähtud puude langetamiseks ning tüvede, okste, puupalkide, laudade jms saagimiseks ning seda võib kasutada nii risti- kui pikilõigeteks. Saag ei sobi peale puu ühegi teise materjali saagimiseks.

Masinat võib kasutada ainult sihipärasel otstarbel. Igasugune teisel otstarbel kasutamine ei ole sihipärane. Kõigi sellest tulenevate kahjude või vigastuste eest vastutab kasutaja/käitaja ja mitte tootja.

Võtke palun arvesse, et meie seadmed ei ole konstrueeritud ettevõtluses, käsitööstuses ega tööstuses kasutamise otstarbel. Me ei anna mingit garantiid, kui seadet kasutatakse ettevõtluses, käsitööstuses või tööstuses jt sarnastel tegevusaladel.

### 4. Tehnilised andmed

Mootori toide: .....36 V DC.  
Tühikäigu pöörlemissagedus  $n_0$ : . kuni 8200 min<sup>-1</sup>  
Lõikekiirus nimipöörlemissagedusel: . kuni 15 m/s  
Õlipaagi maht: .....115 ml  
Kaal juhtplaadi, keti ja akuga: ..... umbes 5 kg  
Netokaal (ilma akudeta) .....u 4,13 kg

#### Oht!

#### Müra ja vibratsioon

Müra- ja vibratsiooniväärtused tehti kindlaks standardi EN 60745-1; EN 60745-2-13 järgi.

Helirõhu tase  $L_{pA}$  ..... 92,1 dB(A)  
Hälbepiir  $K_{pA}$  ..... 3 dB  
Müratase  $L_{WA}$  ..... 102 dB(A)  
Hälbepiir  $K_{WA}$  ..... 2,7 dB  
Garanteeritud müratase  $L_{WA}$ : ..... 105 dB(A)

#### Kasutage kõrvaklappe.

Müra võib põhjustada kuulmiskaotust.

Võnke koguväärtused (kolme suuna vektorsumma) on kindlaks määratud standardi EN 62841-1; EN 62841-4-1 järgi.

#### Käepide koormuse all

Võngete emissiooniväärtus eesmisel käepidemel  
 $a_h = 3,613 \text{ m/s}^2$

Võngete emissiooniväärtus tagumisel käepidemel  
 $a_h = 2,836 \text{ m/s}^2$   
Värise mine  $K = 1,5 \text{ m/s}^2$

Esitatud võnke koguväärtused ja müra emissiooniväärtus on mõõdetud standardiseeritud testimismeetodi järgi ja seda võib kasutada võrdluseks mõne teise elektritööriista võngete emissiooniväärtusega.

Märgitud võnke koguväärtusi ja müra emissiooniväärtusi saab kasutada ka koormuse esialgseks hindamiseks.

#### Hoiatus!

Võnke ja müra emissiooniväärtused võivad elektritööriista tegeliku kasutamise ajal erineda etteantud väärtustest, sõltuvalt elektritööriista kasutamise viisist, eelkõige sellest, millist detaili töödeldakse.

#### Piirake müra teket ja vibratsiooni miinimumini!

- Kasutage ainult täiesti korras seadmeid.
- Hooldage ja puhastage seadet korrapäraselt.
- Kohandage oma töömeetodid seadmega.
- Ärge koorake seadet üle.
- Laske seadet vajaduse korral kontrollida.
- Lülitage seade välja, kui seda ei kasutata.
- Kandke kindaid.

### 5. Enne kasutuselevõttu

#### Hoiatus!

Enne seadme reguleerimist tõmmake aku alati pesast välja.

**Oht!** Paigaldage aku alles siis, kui kettsaag on täielikult monteeritud ja keti pinge reguleeritud. Vigastuste vältimiseks kandke kettsae juures töötamisel alati kaitsekindaid.

#### 5.1 Juhtplaadi ja saeketi paigaldamine

- Pakkige kõik detailid hoolikalt lahti ja kontrollige nende kompleksust (joonis 2-3)
- Vabastage veotähiku kate kinnituskrugi (joonis 4)
- Võtke veotähiku kate ära (joonis 5)
- Asetage kett juhtplaadi ümber asuvasse soonde, nagu on joonisel näidatud (joonis 6a/A)
- Pange juhtplaat ja kett kettsae vastavasse kohta, nagu on joonisel näidatud. Pange kett

- seejuures ümber tähiku (joonis 6a/6b/B).
- Pange veotähiku kate kohale ja kinnitage kinnituskruviga (joonis 7). **Tähelepanu!** Keerake kinnituskruvi lõplikult kinni alles pärast ketipingsuse seadistamist (vt punkt 5.2)

### 5.2 Saeketi pingutamine

**Hoiatus!** Tõmmake aku alati enne kontrollimist ja seadistustöid välja. Vigastuste vältimiseks kandke kettsae juures töötamisel alati kaitsekindaid.

- Vabastage veotähiku kate kinnituskruvi mõne pöörde võrra (joonis 4)
- Seadistage ketipingsust ketipingutuskraviga (joonis 8/10). Paremale keeramine suurendab ketipingsust, vasakule keeramine vähendab. Saekett on õigesti pingutatud, kui seda saab plaadi keskel u 3-4 mm üles tõsta (joonis 9).
- Keerake veotähiku kate kinnituskruvi kinni (joonis 7).

**Tähelepanu!** Kõik ketilülid peavad olema korralikult plaadi juhtsoones.

### Märkused keti pingutamise kohta:

Ohutu töö tagamiseks peab saekett olema õigesti pingutatud. Optimaalse pingsuse tunnete ära sellest, kui saeketti saab plaadi keskel 3-4 mm üles tõsta. Kuna saagimisel saekett kuumeneb ja seetõttu selle pikkus muutub, kontrollige ketipingsust iga 10 minuti järel ja reguleerige seda vajadusel. See kehtib eriti uute saekettide korral. Pärast töö lõpetamist laske saeketti lõdvemaks, sest jahtumisel tõmbub see lühemaks. Sellega hoiate ära keti kahjustumise.

### 5.3 Saeketi määrimine

**Hoiatus!** Tõmmake aku alati enne kontrollimist ja seadistustöid välja. Vigastuste vältimiseks kandke kettsae juures töötamisel alati kaitsekindaid.

**Tähelepanu!** Ärge käitage ketti mingil juhul ilma ketiõlita! Kettsae kasutamine ilma ketiõlita või miinimummärgist allpool asuva õlitasemega (joonis 10/B) põhjustab saeketi kahjustumist!

**Tähelepanu!** Jälgige temperatuuriolusid: Erinevatel keskkonnatemperatuuridel on vaja väga erineva viskoossusega määrdeainet. Madalatel temperatuuridel on piisva määrdekihi tekitamiseks vaja vedelat (madala viskoossusega) õli. Kui Te kasutate sama õli suvel, muutub see kõrgematel temperatuuridel veel vedelamaks. Seetõttu võib määrdeainekiht kaduda, kett kuumeneb üle ja võib kahjustuda. Lisaks läheb määrdeõli kõrbema ja tekib mittevajalikke saasteaineid.

### Õlipaagi täitmine:

- Asetage kettsaag tasasele pinnale.
- Puhastage õlipaagi korgi (joonis 10/A) ümbrus ja tehke see siis lahti.
- Täitke paak saeketiõliga. Jälgige seejuures, et paaki ei satuks mustust, muidu võib õlidüüs ummistuda.
- Sulgege õlipaagi kork.

### 5.4 Liitumaku laadimine (joonised 11-12)

Aku on ületühjenemise vastu kaitstud. Kui aku on tühi, lülitab sisseehitatud kaitselüliti seadme automaatselt välja.

**Hoiatus!** Kui kaitselüliti on seadme välja lülitatud, ärge enam toitelüliti vajutage. See võib akut kahjustada.

1. Tõmmake aku käepidemest välja, vajutades lukustusnuppu (13) allapoole.
2. Kontrollige, kas aku tüübisildil toodud võrgupinge vastab olemasolevale võrgupingele. Pange laadija (18) toitepistik pistikupesasse. Roheline valgusdiiod hakkab vilkuma.
3. Pange aku laadijale.

Punktis 12 (laadija näidik) leiab tabeli laadija valgusdiiodinäidiku tähendustega.

Kui aku laadimine ei peaks võimalik olema, kontrollige palun

- kas pistikupesas on pinget.
- kas laadija laadimiskontaktidega on takistusteta ühendus.

Kui aku laadimine ei peaks ikka veel võimalik olema, palume teil saata

- laadur ja laadimisadapter
  - ja aku
- meie klienditeenindusesse.

**Asjakohaseks toimetamiseks kogumiskohta võtke ühendust meie klienditeenindusega või kohaga, kust seade on ostetud.**

**Jälgige akude ja akuseadmete transportimisel või utiliseerimisel, et need pakitaks üksikult kilekotikestesse, et vältida lühiühendusi ja tulekahju!**

Aku pika kasutusaja huvides peaksite hoolitsema aku õigeaegse laadimise eest. See on vajalik igal juhul, kui te märkate, et seadme võimsus nõrgeneb. Ärge laske akut kunagi täiesti tühjaks. See kahjustab akut!



### 5.5 Aku täituvuse näidik (joonis 11)

Vajutage aku täituvuse näidiku nupule (A). Aku täituvuse näidik (B) annab aku laetuse taseme kohta märku 3 LEDi abil.

#### Kõik 3 LEDi põlevad:

Aku on täiesti täis.

#### 2 LEDi või 1 LED põleb

Aku on veel piisavalt laetud.

#### 1 LED vilgub:

Aku on tühi, laadige akut.

#### Kõik LEDid vilguvad:

Aku temperatuur on alla miinimumi. Eemaldage aku seadmelt ja laske akul üks päev olla toatemperatuuril. Kui viga esineb uuesti, on aku tühjenenud ja seega defektne. Eemaldage aku seadmelt. Defektset akut ei tohi rohkem kasutada ega laadida.

## 6. Kasutamine

### 6.1 Sisse- ja väljalülitamine

#### Sisselülitamine

- Pange aku seadmesse.
- Hoidke kettsaest mõlema käega käepidemete ümbert kinni, nagu on näidatud joonisel 13 (pöidlal käepideme all).
- Vajutage sisselülitustõkist (joonis 1/5) ja hoidke seda all.
- Lülitage kettsaag toitelülitist sisse. Nüüd võib sisselülitustõkise vabastada.

#### Väljalülitamine

Vabastage toitelüliti (joonis 1/6).

Sisseehitatud pidur peatab ringikäiva saeketi kiiresti. Kui Te töö katkestate, tõmmake alati võrgupistik välja.

**Tähelepanu!** Tõstke saagi ainult eesmisest käepidemest! Kui Te vooluvõrku ühendatud saagi tõstate ainult tagumisest lülituselementidega käepidemest, võib juhtuda, et Te vajutate kogemata üheaegselt sisselülitustõkist ja toitelülitit ning kettsaag hakkab tööle.

### 6.2 Kaitseeadis

#### Mootorpidur

Mootor pidurdab saeketti kohe, kui toitelüliti (joonis 1/6) vabastatakse või vooluvarustus katkeb. Seega vähendatakse märgatavalt järeltöötava keti põhjustatavate vigastuste ohtu.

#### Ketipidur

Ketipidur on kaitsemehhanism, mis rakendub eesmise käekaitse abil (joonis 1/2). Kui kettsaag paiskub tagasilöögi tõttu tagasi, rakendub ketipidur ja peatab saeketi vähem kui 0,1 sekundiga. Kontrollilge regulaarselt ketipiduri funktsioneerimist. Selleks keerake käekaitse (joonis 1/2) ettepoole ja lülitage kettsaag lühidalt sisse. Saekett ei tohi ringi käia.

Ketipiduri vabastamiseks tõmmake eesmine käekaitse (joonis 1/2) tagasi kuni see fikseerub.

**Tähelepanu!** Ärge kasutage saagi, kui kaitseeadeldised ei funktsioneerik korralikult. Ärge püüdke ohutusse puutuvaid kaitseeadeldisi ise remontida, vaid pöörduge meie teenindusse või samasuguse kvalifikatsiooniga töökotta.

#### Käekaitse

Eesmine (samaaegselt ka ketipidur) (joonis 1/2) ja tagumine käekaitse (joonis 1/14) kaitsevad sõrmi vigastuste eest, kui saekett ülekoormuse tõttu puruneb.

## 7. Kettsaaga töötamine

### 7.1 Ettevalmistus

Ohutu töö tagamiseks kontrollilge enne igat kasutamist järgmisi punkte:

#### Kettsae seisukord

Kontrollilge enne töö alustamist kettsae korpuse, toitejuhtme, saeketi ja plaadi kahjustusi. Ärge võtke mingil juhul kasutusse ilmselgelt kahjustatud seadet.

#### Õlipaak

Õlitase paagis. Kontrollilge ka töötamise ajal, kas õli on piisavalt. Kettsae kahjustuste vältimiseks ärge käituge mingil juhul saagi, kui õli ei ole või kui õlitase on langenud alla miinimummargi (joonis 10/B).

Ühest täiest piisab 15 minuti lõikamiseks, olenevalt pausidest ja koormusest.

**Saekett**

Saeketi pingsus, lõiketerade seisukord. Mida teravam saekett on, seda kergemini ja kontrollitavamalt saab kettsaagi kasutada. Sama kehtib ka ketipingsuse kohta. Enda turvalisuse suurendamiseks kontrollige ka töötamise ajal iga 10 minuti tagant keti pingsust! Keti väljavenimine on eriti suur just uutel saekettidel.

**Ketipidur**

Kontrollige ketipiduri funktsioneerimist, nagu on kirjeldatud peatükis "Kaitseseadised" ja vabastage see.

**Kaitseriietus**

Kandke kindlasti vastavat, tihedalt liubuvat kaitseriidet, nagu lõikekindlad püksid, kindad ja turvajalatsid.

**Kuulmiskaitse ja kaitseprillid.**

Kandke langetus- ja metsatöödel kindlasti integreeritud kuulmis- ja näokaitsega kaitsekiivrit. See kaitseb allakukkuvate harude ja tagasipaiskuvate okste eest.

**7.2 Õiged võtted põhiliste tööde korral****Puu langetamine (joonised 14–17)**

Kui puud lõikavad ja langetavad korraga kaks või enam inimest, peab vahe langetavate ja lõikavate inimeste ja puu vahel olema vähemalt langetatava puu topeltkõrguse jagu (joonis 14). Puude langetamisel tuleb jälgida, et ei põhjustata ohtu teistele inimestele, ei puuduta elektrijuhtmeid ja ei tekitata materiaalselt kahju. Kui puu peaks elektrijuhtmega kokku puutuma, tuleb sellest koheselt teavitada pädevat energiaettevõtet.

Kallakul saagides peab kettsae kasutaja olema ülevalpool langetatavat puud, kuna puu hakkab langusel mäest alla veerema või libisema (joonis 15).

Enne langetamist peab olema kavandatud taganemistee ja see vajadusel vabaks tehtud. Taganemistee peab olema oletatavast kukkumissuunast diagonaalsel tahupoole, nagu on näidatud joonisel 16 (A = ohutsoon, B = kukkumissuund, C = taganemistee).

Puu kukkumissuuna hindamisel tuleb enne langetamist arvesse võtta puu loomulikku kallet, suuremate oksaharude asukohta ja tuulesuunda.

Eemaldage puult mustus, kivid, lahtine koor, naelad, klambrid ja traat.

**Sälgu lõikamine (joonis 17)**

Saagige kukkumissuunda täisnurga all sälk (A), sügavusega 1/3 puu läbimõõdust, nagu on näidatud joonisel 17. Kõigepealt tehke sälg alumine horisontaalne lõige (1). Sellega takistatakse saeketi või juhtplaadi kinniilumist sälgu teise lõike tegemisel.

**Langetuslõike tegemine (joonis 17)**

Tehke langetuslõike vähemalt 50 mm kõrgemale kui on sälg horisontaalne lõige. Tehke langetuslõike (B) paralleelselt sälg horisontaalse lõikega. Saagige langetuslõike ainult nii sügavale sisse, et alles jääb pideriba (D), mis saab toimida liigendina. Pideriba takistab puu pöördumist ja valesse suunda kukkumist. Ärge saagige pideriba läbi. Kui langetuslõike jõuab pideribani, peaks puu kukkuma hakkama. Kui selgub, et puu ei pruugi soovitud kukkumissuunas (C) kukkuda või kaldub see tagasi ja saekett jääb kinni, katkestage langetuslõike ning kasutage lõike avamiseks ja puu soovitud suunda tõukamiseks puust, plastmassist või alumiiniumist kiile.

Kui puu hakkab kukkuma, võtke kettsaag lõikest, lülitage välja ja pange käest ära ning minge kavandatud taganemisteed pidi ohutsoonist välja. Jälgige allakukkuvaid oksa ja ärge komistage.

**Laasimine**

Selle all mõistetakse langetatud puudelt okste eemaldamist. Laasimisel jätke suuremad allapoole suunatud oksad, millele puu toetub, alguses lõikamata, kuni tüvi on järgatud. Eraldage väiksemad oksad alt ülespoole ühe lõikega, vastavalt joonisele 18 (A = lõikamissuund laasimisel, B = hoidke maapinnast eemal! Jätke toetavad oksad kuni tüve järkamiseni lõikamata). Pinge all olevad oksad tuleb sae kinniilumise vältimiseks altpoolt ülespoole saagida.

**Puutüve järkamine**

Selle all mõistetakse langetatud puu tükkideks jaotamist. Hoolitsege selle eest, et Teil oleks kindel jalgealune ning kehakaal jaguneks ühtlaselt mõlema jala vahel. Võimalusel tuleb tüvele panna all oksad, palgid või kiilud ja nendega toetada. Järgige lihtsa saagimise põhijuhiseid. Kui puutüvi toetub kogu pikkuses ühtlaselt, nagu on näidatud joonisel 19, saagitakse seda ülalt alla. Jälgige seejuures, et Te ei lõikaks maapinda.

Kui puutüvi toetub ühele otsale, nagu on näidatud joonisel 20, saagige kõigepealt alaküljelt 1/3 tüveläbimõõdust (A), et vältida kildude tekkimist. Seejärel tehke teine lõige ülevalt poolt (2/3 lä-

bimõõdust) esimese löike kohalt (B) (kinnikiilumise vältimiseks).

Kui puutüvi toetub kahele otsale, nagu on näidatud joonisel 21, saagige kõigepealt ülemiselt küljelt 1/3 tüveläbimõõdust, et vältida kildude tekkimist (A). Seejärel tehke teine löige altpoolt (2/3 läbimõõdust) esimese löike kohalt (B) (kinnikiilumise vältimiseks).

Kallakutel saagides seiske alati ülevalpool puutüve, nagu on näidatud joonisel 15. Läbisaagimise hetkel täieliku kontrolli säilitamiseks vähendage löike lõpus survet, tugevat haaret ja kettsae käepidemeid vabastamata. Jälgige, et saekett ei puudutaks maapinda.

Kui löige on valmis, oodake enne kettsae eemaldamist, kuni saekett seisma jääb. Lülitage kettsae mootor alati välja, kui lähete puu juurest teise juurde.

### 7.3 Tagasilööök

Tagasilöögi all mõistetakse töötava kettsae äkilist üles- ja tagasipõrkumist. Põhjuseks on enamasti töödeldava materjali puudutamise plaadiotsaga või saeketi kinnikiilumine.

Tagasilöögi korral esineb äkki suur jõud. Seejärel reageerib kettsaag enamasti kontrollimatult. Tagajärjeks on töötaja või läheduses viibivate inimeste sageli väga rasked vigastused. Tagasilöögi oht on eriti suur külj-, diagonaal- ja pikilõigetel puhul, kuna siis ei saa kasutada kooretuge. Sellepärast vältige võimalusel selliseid löikeid ja töötage eriti ettevaatlikult, kui nende vältimine ei ole võimalik!

Tagasilöögi oht on suurim, kui kasutate saagi plaadi otsa piirkonnas, kuna seal on kangiefekt kõige tugevam (joonis 22). Kasutage seepärast saagi alati võimalikult madalalt ja kooretot lähedalt (joonis 23).

### Tähelepanu!

- Hoolitsege alati õige ketipingsuse eest!
- Kasutage ainult laitmatust korras kettsaagi!
- Töötage ainult nõuetekohaselt teritatud saeketiga!
- Ärge saagige kunagi õlast kõrgemal!
- Ärge saagige kunagi plaadi ülemise ääre või otsaga!
- Hoidke kettsaagi alati mõlema käega kinni!
- Võimalusel kasutage toetuspunktina alati kooretuge.

### Pinge all puidu saagimine

Pinge all oleva puidu saagimine nõuab erilist ettevaatlikkust! Pinge all olev puit, mis saagimisega pinge alt vabaneb, reageerib vahel täiesti kontrollimatult. See võib põhjustada raskeid või surmavaid vigastusi (joonised 24–26). Selliseid töid võivad teha ainult vastava ettevalmistusega spetsialistid.

## 8. Puhastus, hooldus ja varuosade tellimine

### Tähelepanu!

- Tõmmake aku enne igat puhastamist välja.
- Ärge kastke seadet puhastamiseks mingil juhul vette või muudesse vedelikesse.

### 8.1 Puhastamine

- Puhastage korrapäraselt pingutusmehhanismi; selleks puhuge see suruõhuga läbi või pühkige harjaga. Ärge kasutage puhastamiseks tööriistu.
- Hoidke käepidemed õlist puhtad, et saaksite alati ohutult kinni hoida.
- Vajadusel puhastage seadet niiske lapi ja õrnatoimelise nõudepesuvahendiga.
- Kui kettsaagi ei kasutata pikemat aega, võtke ketiõli paagist välja. Kastke saekett ja juhtplaat veidikeseks ajaks õlivanni ja keerake siis õlipaberisse.

### 8.2 Hooldus

#### Saeketi ja juhtplaadi vahetamine

Juhtplaat tuleb asendada, kui

- plaadi juhtsoon on kulunud.
- kui plaadi otsatähik on kahjustatud või kulunud.

Demonteerige adapterplaat juhtplaadilt (19) mahani, nagu on kujutatud joonisel 27. Seejärel monteerige adapterplaat uue juhtplaadi külge. Toimige nii, nagu on kirjeldatud peatükis "Juhtplaadi ja saeketi paigaldamine"!

#### Automaatse ketiõlituse kontrollimine

Juhtplaadi ja saeketi ülekuumenemise ja sellega seotud kahjustuste ennetamiseks kontrollige regulaarselt automaatse ketiõlituse funktsioneerimist. Selleks suunake plaadi ots siledale pinnale (laud, puu löikepind) ja laske kettsael töötada. Kui sel ajal ilmub suurenev õlijälg, töötab automaatne ketiõlitus korralikult. Kui selget õlijälge ei

ilmu, lugege vastavaid juhiseid peatükist „Veaotsing“! Kui ka need juhised ei aita, pöörduge meie teenindusse või samasuguse kvalifikatsiooniga töökotta.

**Tähelepanu!** Ärge puudutage seejuures pealispinda. Hoidke piisavat ohutusvahet (u 20 cm).

#### **Saeketi teritamine**

Efektiivne töö kettsaega on võimalik ainult siis, kui saekett on heas seisukorras ja terav. Seeläbi väheneb ka tagasilöögioht.

Saekette saab teritada kõigis spetskauplustes.

Ärge püüdke saeketti ise teritada, kui Teil ei ole sobivat tööriista ja vajalikku kogemust.

#### **8.3 Varuosade tellimine**

Varuosade tellimisel on vajalikud järgmised andmed:

- Seadme tüüp
- Seadme artiklinumber
- Seadme identifitseerimisnumber
- Vajamineva varuosa varuosanumber

Kehtivad hinnad ja info leiate aadressilt

[www.Einhell-Service.com](http://www.Einhell-Service.com).

## **9. Juhised keskkonnakaitseks ja jäätmekäitluse suunamiseks**

Kui seade enam ei tööta, suunake see nõuetekohaselt jäätmekäitlusse. Võtke toitejuhe ära, et vältida kuritarvitamist. Ärge pange seadet olmeprügi hulka, vaid viige see keskkonnakaitse eesmärgil elektriseadmete kogumiskohta. Aadressid ja lahtiolekuajad saate vastavast omavalitsusest. Viige ka pakend ja kulunud tarvikute detailid ettenähtud kogumiskohtadesse.

## **10. Hoiustamine**

Hoidke seadet ja selle lisatarvikuid pimedas, kuivas ja külmakindlas ning lastele ligipääsmatus kohas. Optimaalne laotemperatuur on vahemikus 5 kuni 30°C. Hoidke elektritööriista originaalpakendis.

## 11. Veaotsing

### Oht!

Enne veaotsingut lülitage seade välja ja eemaldage aku.

Järgnevas tabelis on toodud vigade sümptomid ning kirjeldatakse, kuidas saate abi, kui Teie masin ei tööta enam korralikult. Kui Te selle abil ei suuda probleemi kindlaks määrata ega kõrvaldada, pöörduge teenindustöökotta.

Põhjus	Viga	Kõrvaldamine
Kettsaag ei tööta	<ul style="list-style-type: none"> <li>- Tagasilöögipidur (ketipidur) on rakendunud</li> <li>- Puudub vooluvarustus</li> </ul>	<ul style="list-style-type: none"> <li>- Tõmmake käekaitse kohale tagasi</li> <li>- Kontrollige akut</li> </ul>
Kettsaag töötab katkendlikult	<ul style="list-style-type: none"> <li>- Sisemine liikuv kontakt</li> <li>- Toitelüliti on defektne</li> </ul>	<ul style="list-style-type: none"> <li>- Pöörduge vastavasse töökotta</li> <li>- Pöörduge vastavasse töökotta</li> </ul>
Saekett on kuiv	<ul style="list-style-type: none"> <li>- Paagis ei ole õli</li> <li>- Õlipaagi sulguri õhuava on ummistunud</li> <li>- Õlikanal on ummistunud</li> </ul>	<ul style="list-style-type: none"> <li>- Lisage õli</li> <li>- Puhastage õlipaagi sulgur</li> <li>- Tehke õlikanal puhtaks</li> </ul>
Ketipidur ei funktsioneer	<ul style="list-style-type: none"> <li>- Probleem eesmise käepideme lülitusmehhanismiga</li> </ul>	<ul style="list-style-type: none"> <li>- Pöörduge vastavasse töökotta</li> </ul>
Kett / Juhtplaat on kuum	<ul style="list-style-type: none"> <li>- Paagis ei ole õli</li> <li>- Õlipaagi sulguri õhuava on ummistunud</li> <li>- Õlikanal on ummistunud</li> <li>- Kett on nüri</li> </ul>	<ul style="list-style-type: none"> <li>- Lisage õli</li> <li>- Puhastage õlipaagi sulgur</li> <li>- Tehke õlikanal puhtaks</li> <li>- Teritage ketti või vahetage see</li> </ul>
Kettsaag jõnksutab, vibreerib või ei sae korralikult.	<ul style="list-style-type: none"> <li>- Kett on liiga lõtv</li> <li>- Kett on nüri</li> <li>- Kett on kulunud</li> <li>- Saehambad on vales suunas</li> </ul>	<ul style="list-style-type: none"> <li>- Seadistage ketipingsust</li> <li>- Teritage ketti või vahetage see</li> <li>- Vahetage kett</li> <li>- Pange saekett uuesti peale, hambad õiges suunas</li> </ul>

## 12. Laadija näidik

Näidiku olek		Tähendus ja abinõu
Punane LED	Roheline LED	
väljalülita- tud	Vilgub	<b>Töövalmidus</b> Laadija on võrku ühendatud ja töövalmis, aku ei ole laadijas
Põleb	väljalülita- tud	<b>Laadimine</b> Laadija laeb akut kiirrežiimil. Vastavad laadimisajad leiata vahetult laadijalt. <b>Märkus!</b> Olenevalt olemasolevast laetuse tasemest võivad tegelikud laadimisajad etteantud aegadest natuke erineda.
väljalülita- tud	Põleb	<b>Aku on täis ja töövalmis.</b> Seejärel lülitatakse ümber õrnale laadimisele, kuni aku on täiesti täis la- etud. Laske selleks aku umbes 15 minutit kauem laadijal olla. <b>Abinõu:</b> Võtke aku laadijast välja. Eraldage laadija vooluvõrgust.
Vilgub	väljalülita- tud	<b>Paindlik laadimine</b> Laadija asub säästva laadimise režiimil. Akut laetakse turvalisuse tõttu aeglasemalt ja selleks kulub aega kauem. Sellel võivad olla järgmised põhjused. - Akut ei ole pikka aega laetud. - Aku temperatuur ei ole ideaalses vahemikus. <b>Abinõu:</b> Oodake, kuni laadimine on lõpetatud, akut saab sellele vaatamata edasi laadida.
Vilgub	Vilgub	<b>Viga</b> Laadimine ei ole enam võimalik. Aku on defektne. <b>Abinõu:</b> Defektset akut ei tohi rohkem laadida. Võtke aku laadijast välja.
Põleb	Põleb	<b>Temperatuurihäire</b> Aku on liiga kuum (nt otsese päikesekiirguse tõttu) või liiga külm (madalam kui 0 °C). <b>Abinõu:</b> Eemaldage aku ja hoidke seda 1 päev toatemperatuuril (umbes 20 °C).

### 13. Lubatud lõikesüsteem

Lõikesüsteemi pikkus	305 mm (12")	356 mm (14")	405 mm (16")
Lõikepikkus maksimaalselt	280 mm	330 mm	380 mm

Oregon				
	Kett	90PX045X	90PX052X	90PX056X
	Juhtplaat	566655 (124MLEA041)	577293 (144MLEA041)	112329 (164MLEA041)

Kangxin				
	Kett	3/8.043X45DL	3/8.043X52DL	3/8.043X57DL
	Juhtplaat	AP12-45-437P	AP14-53-437P	AP16-57-437P



Ainult Euroopa Liidu riikidele

Ärge visake elektrilisi tööriistu olmeprügi hulka!

Euroopa Liidu direktiiviga 2012/19/EÜ elektri- ja elektroonikaseadmete jäätmete kohta ja siseriiklikele kohaldamistele tuleb kasutatud elektrilised tööriistad koguda kokku eraldi ja leida neile keskkonnasäästlik taaskasutus.

Taaskasutusalternatiiv tagasisaatmisnõudele:

Elektriseadme omanik on kohustatud omandisuhte lõppemisel alternatiivina tagasisaatmisele kaasa aitama sobivale taaskasutusele. Seega võib vana seadme loovutada ka tagasivõtukohta, mis korraldab selle kõrvaldamise riikliku ringlusmajanduse ja jäätmeseadusandluse tähenduses. Asjasse ei puutu vanade seadmete elektrikomponentideta lisaseadmed ja abivahendid.

Tootedokumentatsiooni ja kaasasolevate dokumentide kordustrukk või muul viisil paljundamine, ka osaliselt, on lubatud ainult Einhell Germany AG loal.

Tehniliste muudatuste õigus reserveeritud



## Hooldusteave

Meil on kõikides garantiitunnistusel loetletud riikides pädevad hoolduspartnerid, kelle kontaktandmed leiате garantiitunnistusest. Nemad on Teie käsutuses seoses mis tahes hooldusküsimustega, nagu remonditööd, varu- ja kuluosade muretsemine või kulumaterjalid.

Tuleb tähele panna, et selle toote korral esineb kasutamisest tulenevaid või loomulikke kulumisilminguid järgmistel detailidel ning neid detaile käsitletaksekulumaterjalina.

Kategooria	Näide
Kuluosad*	Juhtplaat, Aku
Kulumaterjal / Kuluosad*	Saekett
Puuduolevad detailid	

\* ei pruugi tingimata tarnekomplektiga kaasas olla!

Puuduste või rikete korral palume Teid registreerida see internetis aadressil [www.Einhell-Service.com](http://www.Einhell-Service.com). Märkige kindlasti vea täpne kirjeldus ja vastake lisaks igal juhul järgmistele küsimustele.

- Kas seade on töötanud või oli ta algusest peale defektne?
- Kas Teile hakkas enne defekti ilmnemist midagi silma (defekti tunnused)?
- Missugune tõrge Teie arvates seadmel on (põhitunnus)? Kirjeldage seda tõrget.

## Garantiitunnistus

Lugupeetud klient!

Meie tooted läbivad range kvaliteedikontrolli. Kui seade ei peaks siiski korralikult töötama, on meil siiralt kahju ja me palume Teil pöörduda meie klienditeenindusse selle garantiitunnistuse lõpus toodud aadressil. Oleme meelsasti Teie teenistuses ka telefoni teel alltoodud teeninduse telefoninumbritel. Garantiinõuete esitamisel kehtib järgnev:

1. Käesolevad garantiitingimused on suunatud ainult tarbijatele, st füüsilistele isikutele, kes ei soovi toodet kasutada oma kommerts- või muuks iseseisvaks tegevuseks. Käesolevad garantiitingimused reguleerivad täiendavaid garantiiteenuseid, mida allpool nimetatud tootja lubab oma uute seadmete ostjatele lisaks seaduslikule garantiile osutada. See garantii ei puuduta Teie seaduslikke garantiinõudeid. Meie garantiiteenus on Teile tasuta.
2. Garantiiteenus hõlmab ainult teie poolt ostetud, allpool nimetatud tootja toodetud uue seadme neid puudusi, mis tulenevad materjali- või tootmisvigadest, ning piirneb meie valikul nende puuduste kõrvaldamise või seadme vahetamisega.  
Võtke palun arvesse, et meie seadmed ei ole konstrueeritud ettevõtluses, käsitööstuses ega kutsetegevuses kasutamise otstarbel. Seetõttu ei kehti garantiileping juhul, kui seadet kasutatakse garantiiajal ettevõtluses, käsitööstuses või tööstuses jt sarnastel tegevusaladel.
3. Meie garantii alla ei kuulu:
  - kahjud, mis on tekkinud montaažijuhendi mittejärgimise või asjatundmatu paigalduse, kasutusjuhendi mittejärgimise (nagu nt vale võrgupinge või vooluliigi ühendamisel) või hooldusjuhendi ja ohutusnõuete eiramise tõttu, samuti seadme jätmise tõttu ebaharilike keskkonnatingimuste kätte või puuduliku hoolduse ja kontrolli tõttu.
  - seadme kahjustused, mis on tekkinud kuritegeliku või asjatundmatu käsitsemise tõttu (nagu nt seadme ülekooormamine või lubamatute instrumentide või tarvikute kasutamine), võõrkehade (nt liiv, kivid või tolmu, transpordikahjustused) seadmesse tungimisel, jõu kasutamisel või välisjõudude mõju korral (nt kahjustused mahakukkumise tagajärjel).
  - kahjustused seadmel või seadme osadel, mis on põhjustatud kasutamisest tingitud, tavalise või muu loomuliku kulumise tagajärjel.
4. Garantiiaeg on 24 kuud ning see algab seadme ostmise kuupäevaga. Garantiinõuded tuleb esitada garantiiajal kahe nädala jooksul pärast defekti tuvastamist. Garantiinõuete esitamine pärast garantiiaja kestuse lõppu on välistatud. Seadme remont või väljavahetamine pikendab garantiiaega või antakse nõude tõttu seadmele ja võimalikele paigaldatud varuosadele uus garantiiaeg. See kehtib ka kliendi juures kohapeal teostatud teeninduse korral.
5. Garantiinõude esitamiseks registreerige defektne seade aadressil: [www.Einhell-Service.com](http://www.Einhell-Service.com). Hoidke oma seadme ostukviitung või teised ostutõendid alles. Seadmete korral, mis saadetakse ilma vastavate tõenditeta või ilma tüübisildita, on klassifitseerimise võimaluse ebapiisavuse tõttu garantii välistatud. Kui seadme defekt käib meie garantii alla, saate esimesel võimalusel tagasi remonditud või uue seadme.

Enesestmõistetavalt kõrvaldame seadmel ka neid defekte, mis ei käi garantii alla või kui garantiiaeg on läbi, kuid sel juhul tuleb Teil kulud tasuda. Selleks saatke seade meie teeninduse aadressil.

Kulu-/tarbe- ja puuduolevate detailide osas juhime tähelepanu garantiipiirangutele vastavalt selles kasutusjuhendis antud hooldusteabele.

**Bīstami!**

Lietojot ierīces, jāievēro vairāki drošības pasākumi, lai novērstu savainojumus un bojājumus, tāpēc rūpīgi izlasiet šo lietošanas instrukciju / drošības norādījumus. Saglabājiet šo informāciju, lai tā vienmēr būtu pieejama. Ja ierīce ir jānodod citai personai, lūdzu, iedodiet līdzī ar šo lietošanas instrukciju / drošības norādījumus. Ražotājs neuzņemas atbildību par negadījumiem vai zaudējumiem, kas rodas, ja neņem vērā šo instrukciju un drošības norādījumus.

**Uz ierīces izvietoto simbolu skaidrojums (28. att.)**

1. Izlasiet lietošanas instrukciju.
2. Lietojiet aizsargbrilles.
3. Lietojiet ausu aizsargus.
4. Nepakļaujiet ierīci lietus iedarbībai.
5. Maksimālais zāģējuma garums  
 $v_v$ : 15 m/s
6. Pirms lietošanas atbloķējiet ķēdes bremzi!
7. Akumulatorus uzglabājiet tikai sausās telpās, kur apkārtējā gaisa temperatūra ir no +10 līdz +40 °C. Akumulatorus uzglabājiet tikai uzlādētā stāvoklī (ar vismaz 40% uzlādi).
8. Pirms ierīces regulēšanas vienmēr izvelciet akumulatoru.
9. Akumulatora ķēdes zāģi vienmēr turiet ar abām rokām.
10. Atsitieni var radīt nāvējošas traumas.
11. Pirms utilizācijas akumulatori ir jāizņem no ierīces. Informācija par akumulatoru utilizāciju: akumulatorus nedrīkst izmest kopā ar sadzīves atkritumiem.

**1. Drošības norādījumi**

Ar atbilstošajiem drošības norādījumiem iepazīstieties pievienotajā burtnīcīnā.

**Bīstami!**

**Izlasiet visus drošības norādījumus un instrukcijas.** Neievērojot drošības norādījumus un instrukcijas, var gūt elektrisko triecienu, apdegumus un/vai smagas traumas. **Uzglabājiet visus drošības norādījumus un instrukcijas, lai tos nepieciešamības gadījumā varētu izmantot nākotnē.**

**2. Ierīces apraksts un piegādes komplekts****2.1 Ierīces apraksts (1.-3., 10., 11., 12. att.)**

1. Robots atturis
2. Priekšējais roku aizsargs (ķēdes bremze)
3. Priekšējais rokturis
4. Aizmugurējais rokturis
5. Ieslēgšanas bloķēšanas mehānisms
6. Ieslēgšanas un izslēgšanas slēdzis
7. Eļļas tvertnes vāciņš
8. Ķēdes zvaigznītes apvalks
9. Ķēdes zvaigznītes apvalka stiprināšanas skrūve
10. Ķēdes savilcējskrūve
11. Ķēdes eļļas līmeņrādis
12. Akumulators (nav iekļauts piegādes komplektā)
13. Fiksējošais taustiņš
14. Aizmugurējais roku aizsargs
15. Asmens
16. Zāģa ķēde
17. Asmens aizsargs
18. Lādētājs (nav iekļauts piegādes komplektā)
19. Adaptera plāksne

**2.2 Piegādes komplekts**

Lūdzu, pārbaudiet, vai prece ir piegādāta pilnībā atbilstoši piegādes komplektam. Ja preces komplekts nav pilnīgs, lūdzu, piecu darba dienu laikā no preces iegādes brīža, uzrādot derīgu pirkuma dokumentu, vērsieties mūsu servisa centrā vai tuvākajā atbildīgajā tirdzniecības vietā. Lūdzu, ievērojiet instrukcijas beigās pievienotajos garantijas noteikumos iekļauto garantijas tabulu.

- Atveriet iepakojumu un uzmanīgi izņemiet ierīci.
- Noņemiet iepakojuma materiālu, kā arī iepakojuma un transportēšanas stiprinājumus (ja ir).
- Pārbaudiet, vai piegādes komplekts ir pilnīgs.
- Pārbaudiet, vai ierīce un piederumi transportēšanas laikā nav bojāti.
- Pēc iespējas uzglabājiet iepakojumu līdz garantijas termiņa beigām.

**Bīstami!**

**Ierīce un iepakojuma materiāls nav rotaļlietas! Bērni nedrīkst rotaļāties ar plastmasas maisiņiem, plēvēm un sīkām detaļām! Pastāv norišanas un nosmakšanas risks!**

- Oriģinālā lietošanas instrukcija
- Drošības norādījumi

### 3. Noteikumiem atbilstoša lietošana

Ķēdes zāģis ir paredzēts gan koku gāšanai, gan arī stubru, zaru, dēļu utt. zāģēšanai, un to var izmantot šķērszāģējiem un garenzāģējiem. Tas nav paredzēts citu materiālu, bet gan vienīgi koka zāģēšanai.

Ierīci drīkst lietot tikai tai paredzētajiem mērķiem. Ierīces lietošana, kas neatbilst paredzētajam mērķim, nav noteikumiem atbilstoša. Par jebkuriem bojājumiem vai savainojumiem ir atbildīgs lietotājs/operators, nevis ražotājs.

Nemiet vērā, ka mūsu ierīces atbilstoši noteikumiem nav konstruētas komerciālai, amatnieciskai vai rūpnieciskai izmantošanai. Ražotājs neuzņemas garantiju, ja ierīci izmanto komerciālos, amatniecības vai rūpniecības uzņēmumos, kā arī līdzīgos papilddarbos.

### 4. Tehniskie rādītāji

Motora elektroapgāde: ..... 36 V līdzstrāva  
Apgr. skaits tukšgaitā  $n_0$ : .....maks. 8200 min<sup>-1</sup>  
Zāģēšanas ātrums ar nominālo  
apgriezīšu skaitu: .....maks. 15 m/s  
Eļļas tvertnes ietilpība: .....115 ml  
Svars ar sliedi, ķēdi un akumulatoru: .... apm. 5 kg  
Neto svars (bez akumulatoriem) ..... apm. 4,13 kg

#### Bīstami!

##### Troksnis un vibrācija

Troksņu un vibrācijas vērtības noteiktas atbilstoši standarta EN 60745-1; EN 60745-2-13 prasībām.

Skaņas spiediena līmenis  $L_{pA}$  ..... 92,1 dB(A)  
Kļūda  $K_{pA}$  ..... 3 dB  
Skaņas jaudas līmenis  $L_{WA}$  ..... 102 dB(A)  
Kļūda  $K_{WA}$  ..... 2,7 dB  
Garantētais skaņas jaudas līmenis,  $L_{WA}$ : 105 dB(A)

##### Lietojiet troksņu slāpēšanas austiņas.

Troksņu iedarbība var izraisīt dzirdes zudumu.

Vibrācijas summārās vērtības (triju virzienu vektoru summa) noteiktas atbilstoši standarta EN 62841-1; EN 62841-4-1 prasībām.

##### Rokturis ir noslogots

Priekšējā roktura vibrāciju emisija  $a_h = 3,613 \text{ m/s}^2$

Aizmugures roktura  
vibrāciju emisija  $a_h = 2,836 \text{ m/s}^2$   
Kļūda  $K = 1,5 \text{ m/s}^2$

Norādītās vibrāciju emisijas kopējās vērtības un norādītās troksņu emisijas vērtības ir mērītas saskaņā ar standarta testēšanas metodi un tās var izmantot elektroinstrumentu savstarpējai salīdzināšanai.

Norādītās vibrāciju emisijas vērtības un norādītās troksņu emisijas vērtības var arī izmantot, lai provizoriski novērtētu iedarbību.

#### Brīdinājums!

Atkarībā no elektroinstrumenta izmantošanas paņēmieniem un veida, jo īpaši no apstrādājamās detaļas veida, elektroinstrumenta faktiskās izmantošanas apstākļos vibrāciju emisijas un troksņu emisijas līmenis var neatbilst norādītajām vērtībām.

#### Nodrošiniet minimālu skaņas intensitātes līmeni un vibrāciju!

- Izmantojiet tikai tehniski nevainojamas ierīces.
- Regulāri apkopiet un tīriet ierīci.
- Savu darba veidu pielāgojiet ierīcei.
- Nepārslodojiet ierīci.
- Vajadzības gadījumā lieciet veikt ierīces pārbaudi.
- Izslēdziet ierīci, ja to nelietojat.
- Strādājiet cimdos.

### 5. Darbības pirms lietošanas sākšanas

#### Brīdinājums!

Pirms ierīces regulēšanas vienmēr izvelciet akumulatoru.

**Bīstami!** Akumulatoru ievietojiet tikai tad, ja ķēdes zāģis ir pilnīgi uzstādīts un ir noregulēts ķēdes spriegojums. Veicot darbus ķēdes zāģim, vienmēr strādājiet aizsargcimdos, lai izvairītos no traumām.

#### 5.1 Asmens un zāģa ķēdes montāža

- Rūpīgi izsaiņojiet visas detaļas un pārbaudiet to pilnīgumu (2-3. att.).
- Atskrūvējiet ķēdes zvaigznītes apvalka stiprināšanas skrūvi (4. att.).
- Noņemiet ķēdes zvaigznītes apvalku (5. att.).
- Ķēdi ievietojiet asmens rotējošajā gropē, kā

- parādīts attēlā (6a. att./A. poz).
- Asmeni un ķēdi ievietojiet ķēdes zāga stiprinājumā, kā parādīts attēlā. Turklāt ķēdi aplieciet ap mazzobratu (6b/6c. att. / B. poz).
- Uzlieciet ķēdes zvaigznītes apvalku un nostipriniet to ar stiprināšanas skrūvi (7. att.).  
**Uzmanību!** Stiprināšanas skrūvi aizskrūvējiet līdz galam tikai pēc ķēdes spriegojuma noregulēšanas (skat. 5.2. punktu).

### 5.2 Zāga ķēdes spriegošana

**Brīdinājums!** Pirms pārbaudes un regulēšanas darbiem vienmēr izvelciet akumulatoru. Veicot darbus ķēdes zāgim, vienmēr strādājiet aizsargcimdos, lai izvairītos no traumām.

- Atskrūvējiet ķēdes zvaigznītes apvalka stiprināšanas skrūvi par dažiem apgriezieniem (4. att.).
- Ar ķēdes savilcējskrūvi noregulējiet ķēdes spriegojumu (8. att./10. poz). Griežot uz labo pusi, ķēdes spriegojums tiek pastiprināts, griežot uz kreiso pusi, ķēdes spriegojums tiek samazināts. Zāga ķēde ir pareizi nospriegota, ja asmens vidusdaļā to var pacelt par apm. 3–4 mm (9. att.).
- Pieskrūvējiet ķēdes zvaigznītes apvalka stiprināšanas skrūvi (7. att.).

**Uzmanību!** Visiem ķēdes posmiem ir pienācīgi jāatrodas asmens vadgropē.

### Norādījumi par ķēdes spriegošana

Zāga ķēdei ir jābūt pareizi nospriegotai, lai garantētu drošu darbību. Zāga ķēdes optimālais spriegojums tiek sasniegts tad, ja asmens vidusdaļā to var pacelt par 3-4 mm. Tā kā zāģēšanas laikā zāga ķēde sakarst un tādējādi var mainīties tās garums, lūdzu, ik pēc 10 min. pārbaudiet ķēdes spriegojumu un vajadzības gadījumā pieregulējiet to. Šis noteikums īpaši attiecas uz jaunām zāga ķēdēm. Pabeidzot darbu, atspriegojiet zāga ķēdi, jo atdzīstot tā saīsinās. Tādējādi tiks novērsta ķēdes bojāšanās.

### 5.3 Zāga ķēdes eļļošana

**Brīdinājums!** Pirms pārbaudes un regulēšanas darbiem vienmēr izvelciet akumulatoru. Veicot darbus ķēdes zāgim, vienmēr strādājiet aizsargcimdos, lai izvairītos no traumām.

**Uzmanību!** Nekad nelietojiet ķēdi bez zāga ķēdes eļļas! Ķēdes zāga lietošana bez zāga ķēdes eļļas vai tad, kad eļļas līmenis atrodas zemāk par minimālo atzīmi (10. att./B poz.), rada ķēdes zāga bojājumus.

**Uzmanību!** Ievērojiet temperatūras režīmu.

Atšķirīgos apkārtējā gaisa temperatūras apstākļos ir vajadzīgas smērvielas ar ļoti atšķirīgu viskozitāti. Zemās temperatūrās Jums ir nepieciešamas šķidri plūstošas eļļas (ar zemu viskozitāti), lai izveidotu pietiekamu eļļošanas kārtiņa. Ja Jūs to pašu eļļu izmantosit arī vasarā, tad augstākas temperatūras iedarbībā tā pati par sevi turpinās sašķidrināties. Tādējādi eļļošanas kārtiņa var norauties, savukārt ķēde var pārkarst un sabojāties. Turklāt ziezeļļa sadeg un rada nevajadzīgu piesārņojumu ar kaitīgām vielām.

### Eļļas tvertnes uzpilde:

- Zāga ķēdi nolieciet uz līdzenas virsmas.
- Notīriet vietu ap eļļas tvertnes vāciņu (10. att./A poz.) un pēc tam to atveriet.
- Uzpildiet tvertni ar zāga ķēdes eļļu. Turklāt uzmaniet, lai tvertnē neiekļūtu netīrumi un tie neaizsprostotu eļļas sprauslu.
- Aizveriet eļļas tvertnes vāciņu.

### 5.4 Litija akumulatoru bloka uzlāde (11.-12. att.)

Akumulators ir aizsargāts pret pārmērīgu izlādēšanos. Ja akumulators ir izlādējies, integrētā aizsardzības shēma automātiski izslēdz ierīci.

**Brīdinājums!** Nespiediet ieslēgšanas un izslēgšanas slēdži, ja aizsardzības shēma ir izslēgusi ierīci. Tas var radīt akumulatora bojājumus.

- Nospiediet uz leju fiksējošo taustiņu (13) un izvelciet no roktura akumulatoru bloku.
- Salīdziniet, vai datu plāksnītē norādītais tīkla spriegums sakrīt ar esošo elektrotīkla spriegumu. Ievietojiet kontaktlīdzdā lādētāja (18) vada kontaktdakšu. Sāk mirgot zaļā gaismas diode.
- Uzbīdīet akumulatoru uz lādētāja.

12. punktā („Lādētāja indikācija”) ir sniegta tabula ar lādētāja gaismas diožu indikācijas skaidrojumu.

Ja akumulatoru bloka uzlāde nav iespējama, lūdzu, pārbaudiet,

- vai kontaktlīdzdā ir elektrotīkla spriegums.
- vai lādētāja kontaktiem ir nevainojams kontakts.

Ja akumulatoru bloka uzlāde joprojām nav iespējama, nosūtiet

- lādētāju un uzlādes adapteri,
  - un akumulatoru bloku
- mūsu klientu apkalpošanas dienestam.

Lai uzzinātu, kā pareizi nosūtīt ierīci, lūdzam sazināties ar mūsu klientu apkalpošanas dienestu vai tirdzniecības vietu, kur ierīce tika iegādāta.

**Jāņem vērā: lai nepieļautu īsslēgumu vai aizdegšanos, nosūtot vai utilizējot akumulatorus vai ar akumulatoru darbināmu ierīci, tie ir atsevišķi jāiesaiņo plastmasas maisiņos.**

Lai nodrošinātu akumulatoru bloka ilgstošu darbību, ir jā rūpējas par akumulatoru bloka savlaicīgu uzlādi. Tas noteikti ir jā dara, ja secināt, ka samazinās ierīces jauda. Nekad neizlādējiet akumulatoru bloku pilnībā. Tas rada akumulatoru bloka bojājumus.

#### 5.5 Akumulatora kapacitātes indikators (11. att.)

Spiediet akumulatora kapacitātes indikatora slēdzi (A). Akumulatora kapacitātes indikators (B) parāda akumulatora uzlādes līmeni ar 3 gaismas diodžu palīdzību.

**Mirdz visas trīs gaismas diodes:** akumulators ir pilnībā uzlādēts.

**Mirdz divas vai viena gaismas diode:** akumulators ir pietiekami uzlādēts.

**Mirgo viena gaismas diode:** akumulators ir izlādējies, uzlādējiet to.

**Mirgo visas diodes:** akumulatora temperatūra ir pārāk zema. Izņemiet akumulatoru no ierīces un uzglabājiet telpas temperatūrā vienu dienu. Ja kļūda rodas atkārtoti, tad akumulatoram veikta dziļā izlāde un tas ir bojāts. Izņemiet akumulatoru no ierīces. Bojātu akumulatoru lietot un uzlādēt ir aizliegts.

## 6. Eksploatācija

### 6.1 Ieslēgšana un izslēgšana

#### Ieslēgšana

- Ievietojiet akumulatoru ierīcē.
- Ķēdes zāģi turiet ar abām rokām aiz rokturiem, kā parādīts 13. attēlā (turot īkšķi zem roktura).
- Nospiediet un turiet nospiestu ieslēgšanas bloķēšanas mehānismu (1. att./5. poz.).
- Ieslēdziet ķēdes zāģi ar ieslēgšanas/

izslēgšanas slēdzi. Tagad varat atlaist ieslēgšanas bloķēšanas mehānismu.

#### Izslēgšana

Atlaidiet ieslēgšanas/izslēgšanas slēdzi (1. att./6. poz.)

Iebūvētā bremze apstādina rotējošo ķēdi visīsākajā laikā. Kad pārtraucat darbu, vienmēr atvienojiet kontaktdakšu no elektrotīkla.

**Uzmanību!** Zāģi pārnēsājiet tikai aiz priekšējā roktura! Ja Jūs nesīsiet tīklam pieslēgtu zāģi tikai aiz aizmugurējā roktura ar vadības elementiem, Jūs varat nejauši vienlaicīgi nospiegt ieslēgšanas bloķēšanas mehānismu un ieslēgšanas/izslēgšanas slēdzi, un ķēdes zāģis sāks darboties.

### 6.2 Aizsargmehānismi

#### Motora bremze

Motors nobremzē zāģa ķēdi, tiklīdz ir ticis atlaists ieslēgšanas/izslēgšanas slēdzis (1. att./6. poz.) vai pārtraukta strāvas padeve. Tādējādi ievērojami tiek samazināts traumas risks, ko rada ķēdes inerces kustība.

#### Ķēdes bremze

Ķēdes bremze ir aizsargmehānisms, ko ieslēdz ar priekšējo roku aizsargu (1. att./2. poz.). Ja atsitiena rezultātā notiek ķēdes zāģa atpakaļatmešana, nostrādā ķēdes bremze un tā apstādina zāģa ķēdi mazāk nekā 0,1 sekundes laikā. Regulāri pārbaudiet ķēdes bremzes darbību. Šim nolūkam roku aizsargu (1. att./2. poz.) atlieciet uz priekšu un uz īsu brīdi ieslēdziet ķēdes zāģi. Zāģa ķēde nedrīkst sāk darboties. Priekšējo roku aizsargu (1. att./2. poz.) pavelciet atpakaļ, līdz tas nofiksējas, lai atbrīvotu ķēdes bremzi.

**Uzmanību!** Nelietojiet zāģi, ja aizsargmehānismi nedarbojas nevainojami.

Nemēģiniet patstāvīgi remontēt drošībai svarīgos aizsargmehānismus, bet gan vērsieties mūsu servisa dienestā vai līdzīgā kvalificētā darbnīcā.

#### Roku aizsargs

Priekšējais roku aizsargs (vienlaicīgi ķēdes bremze) (1. att./2. poz.) un aizmugurējais roku aizsargs (1. att./14. poz.) pasargā pirkstus no traumām, ko rada saskare ar zāģa ķēdi, tai plīstot pārslodzes rezultātā.

## 7. Darbs ar ķēdes zāģi

### 7.1 Sagatavošana

Pirms katras ķēdes zāģa lietošanas pārbaudiet turpmāk norādītos punktus, lai varētu droši strādāt.

#### Ķēdes zāģa stāvoklis

Pirms darba sākuma pārbaudiet, vai ķēdes zāģa korpusam, tīkla vadam, zāģa ķēdei un asmeņim nav kādu bojājumu. Nekad nesāciet lietot acīmredzami bojātu ierīci.

#### Eļļas tvertne

Pirms darba sākuma pārbaudiet eļļas tvertnes piepildījuma līmeni. Arī darba laikā pārbaudiet, vai vienmēr ir nodrošināts pietiekams eļļas daudzums. Nekad nelietojiet zāģi, ja tajā nav eļļas vai ja eļļas līmenis ir nokritis zem min. atzīmes (10. att./B poz.), lai izvairītos no ķēdes zāģa sabojāšanās. Ar vienu eļļas piepildīšanas reizi vidēji pietiek 15 minūtēm atkarībā no pārtraukumiem un slodzes.

#### Zāģa ķēde

Pirms darba sākuma pārbaudiet zāģa ķēdes spriegojumu un zobu stāvokli. Jo asāka ir zāģa ķēde, jo vieglāk un kontrolējamāk ir vadīt ķēdes zāģi. Tas pats attiecas arī uz ķēdes spriegojumu. Arī darba laikā ik pēc 10 minūtēm pārbaudiet ķēdes spriegojumu, lai paaugstinātu savu drošības līmeni! Atcerieties, ka īpaši jaunas zāģa ķēdes vairāk izstiepijas.

#### Ķēdes bremze

Pārbaudiet ķēdes bremzes darbību, kā tas ir aprakstīts nodaļā „Aizsargmehānismi“, un atbrīvojiet to.

#### Darba apģērbs

Noteikti valkājiet atbilstošu, blīvi piegulošu darba apģērbu – aizsargkombinezonu, cimdus un aizsargapavus.

#### Ausu aizsargi un aizsargbrilles

Veicot koka zāģēšanas un meža darbus, noteikti strādājiet aizsargķiverē, kurā ir ierīkotas aizsargaustiņas un sejas aizsargaizsegs. Tā pasargā no krītošiem un atpakaļsītošiem zariem.

### 7.2 Pareizā rīcības veida skaidrojums, veicot pamata darbus

#### Koka gāšana (14.-17. att.)

Ja divi vai vairāk cilvēku vienlaikus iezāgē un gāž kokus, attālumam starp cilvēkiem, kuri gāž un iezāgē kokus, ir jābūt divtik lielam kā gāžamā koka augstumam (14. att.). Gāžot kokus, ir jāievēro, lai netiktu apdraudēti citi cilvēki, lai netrāpītu virszemes cauruļvadiem un neradītu materiālos zaudējumus. Ja koks ir saskāries ar virszemes cauruļvadu, par notikušo nekavējoties ir jāinformē atbildīgais energoapgādes uzņēmums.

Veicot zāģēšanas darbus nogāzē, ķēdes zāģa operatoram ir jāatrodas virspus gāžamā koka, jo nogāžot koks rīpos vai slīdēs lejup no kalna (15. att.).

Pirms koka gāšanas ir jāizplāno evakuācijas ceļš, un nepieciešamības gadījumā tas ir jāatbrīvo. Evakuācijas ceļam ir jāved slīpi atpakaļ prom no gaidāmās krituma līnijas, kā parādīts 16. attēlā (A – riska zona, B – krituma virziens, C – evakuācijas zona).

Pirms gāšanas ir jāizvērtē koka dabiskais sasvērums, lielāko zaru izvietojums un vēja virziens, lai varētu novērtēt koka krišanas virzienu. Koks ir jāatbrīvo no neīrūmiem, akmeņiem, atgājušās mizas, naglām, skavām un stieples.

#### Ieroba zāģējuma izveide (17. att.)

Taisnā leņķī pret krituma virzienu iezāģējiet ierobu (A), kura dziļums būtu 1/3 no koka diametra, kā parādīts 17. attēlā. Vispirms veiciet apakšējo horizontālo ieroba zāģējumu (1). Tādējādi varēs izvairīties no zāģa ķēdes vai vadītklas slīdes iespīšanas, veidojot otro ieroba zāģējumu.

#### Gāšanas zāģējuma izveide (17. att.)

Gāšanas zāģējumu sāciet vismaz 50 mm virs horizontālā ieroba zāģējuma. Gāšanas zāģējumu (B) veiciet paralēli horizontālajam ieroba zāģējumam. Gāšanas zāģējumu iezāģējiet tikai tik dziļi, lai vēl paliktu sienīņa (gāšanas josla) (D), kas varētu darboties kā šarnīrs. Sienīņa novērš koka pagriešanos un krišanu nepareizajā virzienā. Nepārzāģējiet sienīņu. Gāšanas zāģējumam pietuvojoties sienīņai, kokam jāsāk krist. Ja izskatās, ka koks iespējami nekritīs vajadzīgajā krišanas virzienā (C) vai tas liecas atpakaļ, un zāģa ķēde ir iestrēgusi, pārtrauciet gāšanas zāģējumu un, lai atvērtu zāģējumu un nogāztu koku gar zemi nepieciešamajā krišanas līnijā, izmantojiet koka, plastmasas vai alumīnija ķīļus.

Kad koks sāk krist, ķēdes zāģi izņemiet no zāģējuma, izslēdziet, nolieciet un pametiet riska zonu pa iepriekš noteikto evakuācijas ceļu. Uzmanieties no zemē krītošajiem zariem un nepakļūpiet.

### Zaru apstrāde

Ar to saprot zaru atdalīšanu no nogāztā koka. Lielākos zarus, kas ir vērsti uz leju un balsta koku, pagaidām atstājiet neskartus, līdz stumbrs būs sazāgēts. Mazākos zarus apstrādājiet atbilstoši 18. attēlam (A – zāgēšanas virziens, apstrādājot zarus, B – Netuvojieties zemei! Atstājiet balstošos zarus neskartus, līdz tiks sazāgēts stumbrs) – zāgējiet no apakšas uz augšu ar vienu zāgējumu. Zari, kas ir nospriegoti, ir jāzāgē no apakšas uz augšu, lai izvairītos no zāģa iespiešanas.

### Koka stumbra sagarumošana

Ar to saprot nogāztā koka sadalīšanu pa posmiem. Ievērojiet stabilu pozīciju un ķermeņa svara vienmērīgu sadalījumu uz abām kājām. Ja iespējams, zem stumbra būtu jāpaliek zari, sijas vai ķīļi un tas jāatbalsta. Ievērojiet vieglās zāgēšanas vienkāršās instrukcijas. Ja koka stumbrs visā garumā vienmērīgi atrodas uz zemes, kā parādīts 19. attēlā, jāzāgē no augšas. Turklāt uzmaniet, lai neiezāģētu zemē.

Ja koka stumbra viens gals ir novietots, kā parādīts 20. attēlā, vispirms iezāgējiet no apakšpusē (A) 1/3 stumbra diametra, lai izvairītos no šķēpelēm. Otro zāgējumu veiciet no augšas (2/3 no diametra) pirmā zāgējuma augstumā (B) (lai izvairītos no iespiešanas).

Ja koka stumbra abi gali ir novietoti, kā parādīts 21. attēlā, vispirms iezāgējiet no augšpusē 1/3 no stumbra diametra, lai izvairītos no šķēpelēm (A). Otro zāgējumu veiciet no apakšas (2/3 no diametra) pirmā zāgējuma augstumā (B) (lai izvairītos no iespiešanas).

Veicot zāgēšanas darbus nogāzē, vienmēr stāviet virspus koka stumbra, kā parādīts 15. attēlā. Lai pārzāgēšanas brīdī saglabātu pilnīgu kontroli, zāgējuma galā samaziniet piespiedējspēku, nemazinot ķēdes zāģa roktura stingrā satvēriena spēku. Uzmaniet, lai zāģa ķēde nesaskartos ar zemi. Pabeidzot zāgējumu, pirms no tā izņemt ķēdes zāģi, nogaidiet, kamēr zāģa ķēde pilnībā apstājas. Pirms pārejat no viena koka pie cita, vienmēr izslēdziet ķēdes zāģa motoru.

### 7.3 Atsitiens

Ar atsitienu saprot strādājoša ķēdes zāģa pēkšņu atlēkšana uz augšu un atlēkšanu atpakaļ. Tā iemesli visbiežāk ir pieskaršanās sagatavei ar asmens galu vai zāģa ķēdes iestrēgšana. Atsitienu gadījumā parādās pēkšņs liels spēks. Tādēļ ķēdes zāģis visbiežāk reaģē nekontrolējami. Tā sekas bieži ir strādnieku

vai tiem apkārt esošo cilvēku smagas traumas. Sevišķi liels atsitienu risks ir, veicot sānu zāgējumus, šķērszāgējumus un garenzāgējumus, jo nevar izmantot roboto atturi. Pēc iespējas izvairieties no šādiem zāgējumiem un strādājiet īpaši piesardzīgi, kad no šāda veida zāgējumiem nav iespējams izvairīties!

Vislielākais atsitienu risks ir tad, kad Jūs pieliekat zāģi asmens gala daļā, jo tur ir vispēcīgākā sviras darbība (22. att.). Tādēļ vienmēr pielieciet zāģi pēc iespējas plakanāk un tuvāk robotajam atturim (23. att.).

### Uzmanību!

- Vienmēr nodrošiniet pareizu ķēdes spriegojumu!
- Lietojiet tikai tādus ķēdes zāģus, kas darbojas nevainojami!
- Strādājiet tikai ar tādu zāģa ķēdi, kas ir uzasināta atbilstoši noteikumiem!
- Nekad nezāgējiet augstāk par plecu augstumu!
- Nekad nezāgējiet ar asmens augšmalu vai galu!
- Ķēdes zāģi vienmēr turiet tikai ar abām rokām!
- Ja iespējams, vienmēr lietojiet roboto atturi kā sviras balsta punktu.

### Koksnes zāgēšana zem sprieguma

koksnes, kas ir nospriegota, zāgēšana prasa īpašu piesardzību! Nospriegotā koksne, kuru zāgēšanas rezultātā atbrīvo no sprieguma, dažreiz reaģē pilnīgi nekontrolējami. Tas var izraisīt vissmagākās traumas vai pat nāvi (24.–26. att.).

Šādus darbus drīkst veikt tikai sagatavoti speciālisti.

## 8. Tīrīšana, apkope un rezerves daļu pasūtīšana

### Bīstami!

- Pirms katras tīrīšanas reizes izvelciet akumulatoru.
- Tīrīšanas nolūkos nekādā ziņā neiegremdējiet ierīci ūdenī vai citā šķidrumā.

### 8.1 Tīrīšana

- Regulāri tīriet spriegošanas mehānismu, izpūšot to ar gaisu vai notīrot ar suku. Tīrīšanai neizmantojiet nekādus instrumentus.



- Nodrošiniet, lai rokturi būtu bez eļļas, lai tiem vienmēr būtu droša satvere.
- Ja nepieciešams, tīriet ierīci ar mitru drānu un vajadzības gadījumā ar maigu skalošanas līdzekli.
- Ja ķēdes zāģi ilgāku laiku neizmantosiet, tad izlejiet ķēdes eļļu no tvertnes. Zāģa ķēdi un asmeni uz īsu brīdi iegremdējiet eļļas vannā un pēc tam aptiniet ar eļļotu papīru.

## 8.2 Apkope

### Zāģa ķēdes un asmens nomaiņa

Asmens ir jānomaina, kad:

- ir nolietojusies asmens vadgrope.
- asmenī ir sabojāties vai nolietojies cilindriskais zobrats.

Demontējiet adaptera plāksni (19. poz.) no sliedes, kā redzams 27. attēlā. Tagad uzstādi adaptera plāksni pie jaunās sliedes. Rīkojieties tā, kā ir norādīts nodaļā „Sliedes un zāģa ķēdes montāža”!

### Ķēdes automātiskās eļļošanas pārbaude

Regulāri pārbaudiet ķēdes automātiskās eļļošanas darbību, lai novērstu asmens un zāģa ķēdes pārkaršanu un līdz ar to šo daļu sabojāšanos. Šim nolūkam asmens galu pagrieziet pret gludu virsmu (dēli, koka aizgriezumu) un ļaujiet ķēdes zāģim darboties.

Ja šī procesa laikā parādās pieaugoša eļļas pēdas, ķēdes automātiskā eļļošana darbojas nevainojami. Ja manāmas eļļas pēdas neparādās, lūdzu, izlasiet atbilstošus norādījumus nodaļā „Bojājumu meklēšana”! Ja arī šie norādījumi nepalīdz, tad vērsieties mūsu servisa dienestā vai līdzīgā kvalificētā darbnīcā.

**Uzmanību!** Turklāt neaizskariet virsmu. Ievērojiet pietiekami drošu attālumu (apm. 20 cm).

### Zāģa ķēdes asināšana

Darbs ar ķēdes zāģi ir efektīvs tikai tādā gadījumā, ja zāģa ķēde ir labā stāvoklī un ir asa. Tādējādi samazinās arī atsitiena risks. Zāģa ķēdi var uzasināt pie jebkura tirdzniecības pārstāvja. Nemēģiniet paši asināt zāģa ķēdi, ja Jums nav piemērotā instrumenta un nepieciešamās pieredzes.

## 8.3 Rezerves daļu pasūtīšana

Pasūtot rezerves daļas, jānorāda šāda informācija:

- ierīces tips;
- ierīces preces numurs;
- ierīces identifikācijas numurs;
- nepieciešamās rezerves daļas numurs.

Pašreizējās cenas un informācija ir pieejama tīmekļa vietnē [www.Einhell-Service.com](http://www.Einhell-Service.com).

## 9. Norādījumi par apkārtējās vides aizsardzību/utilizāciju

Nododiet ierīci pienācīgai utilizācijai, kad tā ir nokalpojusi savu laiku. Nogrieziet tīkla vadu, lai novērstu ļaunprātīgu izmantošanu. Neizmetiet ierīci sadzīves atkritumos, bet gan vides aizsardzības nolūkos nododiet elektroierīču savākšanas vietā. Attiecīgā pašvaldība labprāt sniegs Jums informāciju par šādu vietu adresēm un darba laikiem.

Arī iesaiņošanas materiālus un nolietotos piederumus nododiet tiem paredzētajās savākšanas vietās.

## 10. Glabāšana

Glabājiet ierīci un tās piederumus tumšā, sausā un nesalstošā, kā arī bērniem nepieejamā vietā. Vispiemērotākā glabāšanas temperatūra ir 5–30°C. Uzglabājiet ierīci oriģinālajā iepakojumā.

## 11. Bojājumu meklēšana

### Bīstami!

Pirms kļūdas noteikšanas izslēdziet ierīci un izņemiet akumulatoru.

Šajā tabulā ir norādīti bojājumu cēloņi un aprakstītas darbības, kā tos novērst, ja ierīce darbojas nepareizi. Ja šādā veidā nevarat atklāt un novērst radušos problēmu, vērsieties attiecīgajā servisa darbnīcā.

Cēlonis	Bojājums	Novēršana
Ķēdes zāģis nedarbojas	<ul style="list-style-type: none"> <li>- aktivizēta atsitienu bremze (ķēdes bremze)</li> <li>- Nav elektroapgādes</li> </ul>	<ul style="list-style-type: none"> <li>- Roku aizsargu atvelciet atpakaļ pozīcijā</li> <li>- Pārbaudiet akumulatoru</li> </ul>
Ķēdes zāģis darbojas ar pārtraukumiem	<ul style="list-style-type: none"> <li>- Iekšējs svārstīgs kontakts</li> <li>- Bojāts ieslēgšanas/izslēgšanas slēdzis</li> </ul>	<ul style="list-style-type: none"> <li>- Vērsieties specializētā darbnīcā</li> <li>- Vērsieties specializētā darbnīcā</li> </ul>
Zāģa ķēde ir sausa	<ul style="list-style-type: none"> <li>- Tvertnē nav eļļas</li> <li>- Aizsprostota atgaisošanas atvere eļļas tvertnes noslēgvāciņā</li> <li>- Aizsprostots eļļas izplūdes kanāls</li> </ul>	<ul style="list-style-type: none"> <li>- Papildiniet eļļu</li> <li>- Notīriet eļļas tvertnes noslēgvāciņu</li> <li>- Atbrīvojiet eļļas izplūdes kanālu</li> </ul>
Ķēdes bremze nedarbojas	<ul style="list-style-type: none"> <li>- Problēma ar pārslēgšanas mehānismu priekšējā roku aizsargā</li> </ul>	<ul style="list-style-type: none"> <li>- Vērsieties specializētajā darbnīcā</li> </ul>
Ķēde/vadīklas slīde ir sakarsusi	<ul style="list-style-type: none"> <li>- Tvertnē nav eļļas</li> <li>- Aizsprostota atgaisošanas atvere eļļas tvertnes noslēgvāciņā</li> <li>- Aizsprostots eļļas izplūdes kanāls</li> <li>- Ķēde ir neasa</li> </ul>	<ul style="list-style-type: none"> <li>- Papildiniet eļļu</li> <li>- Notīriet eļļas tvertnes noslēgvāciņu</li> <li>- Atbrīvojiet eļļas izplūdes kanālu</li> <li>- Uzasiniet vai nomainiet ķēdi</li> </ul>
Ķēdes zāģis plucina, vibrē vai nepareizi zāģē	<ul style="list-style-type: none"> <li>- Pārāk vaļīgs ķēdes spriegojums</li> <li>- Ķēde ir neasa</li> <li>- Ķēde ir nodilusi</li> <li>- Zāģa zobi ir vērsti nepareizā virzienā</li> </ul>	<ul style="list-style-type: none"> <li>- Noregulējiet ķēdes spriegojumu</li> <li>- Uzasiniet vai nomainiet ķēdi</li> <li>- Nomainiet ķēdi</li> <li>- Atkārtoti uzlieciet zāģa ķēdi, lai zobi būtu vērsti pareizā virzienā</li> </ul>

## 12. Uzlādes ierīces indikācija

Indikatora statuss		Nozīme un darbība
Sarkana gaismas diode	Zaļa gaismas diode	
lzsl.	mirgo	<b>Gaidstāve</b> Uzlādes ierīce ir pieslēgta elektrotīklam un ir gaidstāves režīmā, akumulators nav ievietots uzlādes ierīcē.
lesl.	Lzsl.	<b>Uzlāde</b> Uzlādes ierīce uzlādē akumulatoru ātrās uzlādes režīmā. Attiecīgos uzlādes laikus skat. tieši uz uzlādes ierīces. <b>Norādījums!</b> Atkarībā no akumulatora lādiņa faktiskais uzlādes laiks var nedaudz atšķirties no norādītā uzlādes laika.
lzsl.	lesl.	<b>Akumulators ir uzlādēts un gatavs lietošanai.</b> Pēc tam līdz pilnīgai uzlādei notiek pārslēgšana uz saudzējošo uzlādi. Šim nolūkam atstājiet akumulatoru uzlādes ierīcē aptuveni 15 min. ilgāk. <b>Darbība:</b> Izņemiet akumulatoru no uzlādes ierīces. Atvienojiet uzlādes ierīci no elektrotīkla.
mirgo	lzsl.	<b>Koriģējošā uzlāde</b> Uzlādes ierīce ir saudzējošas uzlādes režīmā. Šajā gadījumā drošības apsvērumu dēļ akumulators tiek uzlādēts lēnāk un ir nepieciešams vairāk laika. Tam var būt šādi iemesli: - Akumulators nav ticis lādēts ilgu laiku. - Akumulatora temperatūra nav ideālajā diapazonā. <b>Darbība:</b> Pagaidiet, kamēr ir pabeigta uzlāde, tomēr akumulatoru var turpināt uzlādēt.
mirgo	mirgo	<b>Bojājums</b> Uzlāde vairs nav iespējama. Akumulators ir bojāts. <b>Darbība:</b> Bojātu akumulatoru vairs nedrīkst uzlādēt. Izņemiet akumulatoru no uzlādes ierīces.
lesl.	lesl.	<b>Temperatūras traucējumi</b> Akumulators ir pārāk karsts (piemēram, tiešu saules staru ietekmē) vai pārāk auksts (temperatūra zemāka par 0°C) <b>Darbība:</b> Izņemiet akumulatoru un glabājiet to vienu dienu istabas temperatūrā (aptuveni 20 °C).
lesl./lzsl./mirgo	lesl./lzsl./mirgo	<b>Papilduzlādes režīms</b> Uzlādes ierīce ir papilduzlādes režīmā. Arī šeit ir spēkā iepriekš minētais sarkanās un zaļās diodes indikatora statuss.

**13. Pieļaujamās zāģēšanas garnitūras**

Zāģēšanas garnitūras garums	305 mm (12")	356 mm (14")	405 mm (16")
Maks. zāģēšanas garums	280 mm	330 mm	380 mm

Oregon				
	Ķēde	90PX045X	90PX052X	90PX056X
	Vadotne	566655 (124MLEA041)	577293 (144MLEA041)	112329 (164MLEA041)

Kangxin				
	Ķēde	3/8.043X45DL	3/8.043X52DL	3/8.043X57DL
	Vadotne	AP12-45-437P	AP14-53-437P	AP16-57-437P



Tikai ES valstīm

Neizmetiet elektroierīces sadzīves atkritumos!

Saskaņā ar Eiropas direktīvu 2012/19/EK par nolietotajām elektriskajām un elektroniskajām ierīcēm un tās transponēšanu nacionālajā likumdošanā nolietotās elektroierīces ir jāsavāc atsevišķi un jānodod atkārtotai izmantošanai atbilstoši apkārtējās vides prasībām.

Otrreizējā izmantošana kā alternatīva atpakaļnosūtīšanas prasībai:

Tā vietā, lai nosūtītu atpakaļ nolietoto elektroierīci, tās īpašniekam kā alternatīva ir uzlikts pienākums sadarboties pienācīgas izmantošanas ietvaros īpašuma tiesību nodošanas gadījumā. Nolietoto ierīci šajā gadījumā var nodot arī atpakaļpieņemšanas uzņēmumā, kas veic tās likvidēšanu atbilstoši nacionālajam likumam par cirkulācijas saimniecību un atkritumiem. Tas neattiecas uz nolietotajām ierīcēm pievienoto piederumu detaļām un palīglīdzekļiem bez elektriskajām sastāvdaļām.

Ražojuma dokumentācijas un pavaddokumentu pārdrūkāšana vai citāda izplatīšana, arī fragmentāri ir atļauta tikai ar skaidru Einhell Germany AG piekrišanu.

Paturētas tiesības veikt tehniskas izmaiņas

## Informācija par apkalpošanu

Visās valstīs, kas minētas garantijas talonā, mums ir kompetenti partneri apkopes jautājumos, viņu kontaktinformācija ir norādīta garantijas talonā. Šie partneri ir Jūsu rīcībā saistībā ar visiem apkalpošanas jautājumiem, piemēram, remontu, rezerves detaļu un dilstošo detaļu nodrošināšanu vai patēriņa materiālu saņemšanu.

Nemiet vērā, ka šajā izstrādājumā ir daļas, kas nodilst atbilstošas vai dabiskas izmantošanas gaitā, respektīvi, ir detaļas, kas nepieciešamas kā patēriņa materiāli.

Kategorija	Piemērs
Dilstošas detaļas*	Asmens, Akumulators
Izlietojamie materiāli/izlietojamās detaļas*	Zāģa ķēde
Trūkstošas detaļas	

\* Nav noteikti jābūt piegādes komplektā!

Ja atklājat defektus vai kļūmes, lūdzam pieteikt kļūmes gadījumu interneta vietnē [www.Einhell-Service.com](http://www.Einhell-Service.com). Lūdzam ņemt vērā, ka kļūmi nepieciešams precīzi aprakstīt un ir jāatbild uz šādiem jautājumiem:

- Vai ierīce jau vienreiz ir darbojusies vai arī jau sākotnēji tai ir bijis kāds defekts?
- Vai pirms defekta rašanās ir novērots kaut kas neparasts (simptoms pirms defekta)?
- Kādā ziņā, pēc Jūsu domām, ierīce darbojas nepareizi (galvenais simptoms)?  
Raksturojiet šo nepareizo darbību.

## Garantijas talons

Ļoti cienītā kliente, augsti godātais klient!

Mūsu ražojumu kvalitāte tiek stingri kontrolēta. Ja šī ierīce tomēr kādreiz nedarbojas nevainojami, mēs to ļoti nožēlojam un lūdzam Jūs vērsties mūsu apkalpošanas dienestā, kura adrese norādīta uz šī garantijas talona. Mēs Jums labprāt palīdzēsim, ja zvanīsiet mums uz norādīto apkalpošanas dienesta tālruna numuru. Lai iesniegtu garantijas prasības, jāievēro turpmāk minētie nosacījumi.

1. Šie garantijas noteikumi attiecas tikai uz patērētājiem, proti, fiziskām personām, kas nevēlas lietot šo izstrādājumu komerciālas vai citas saimnieciskas darbības ietvaros. Šie garantijas noteikumi noteic papildu garantijas pakalpojumus, kurus turpmāk minētais ražotājs apņemas veikt savu jauno ierīču pircējiem papildus likumā paredzētajai garantijai. Jūsu likumīgās garantijas prasības šī garantija neskar. Mūsu garantijas pakalpojumi Jums ir bez maksas.
2. Garantijas pakalpojumi attiecas tikai uz jūsu iegādātās turpmāk minētā ražotāja izgatavotās jaunās ierīces trūkumiem, kuru cēlonis ir materiāla vai ražošanas kļūda, un pēc mūsu izvēles iekļauj šo ierīces trūkumu novēršanu vai ierīces apmaiņu.  
Ņemiet vērā, ka mūsu ierīces nav konstruētas izmantošanai komerciālām, amatniecības vai profesionālām vajadzībām, tādēļ garantijas līgums nav spēkā, ja ierīce garantijas laikā ir tikusi izmantota komerciālos, amatniecības un rūpniecības uzņēmumos vai arī līdzīgi noslogota.
3. Mūsu garantija neattiecas uz šādiem defektiem:
  - ierīces bojājumi, kas radušies montāžas instrukcijas neievērošanas vai nekvalitatīvas uzstādīšanas, lietošanas instrukcijas prasību neievērošanas (piemēram, neatbilstoša elektrotīkla sprieguma vai strāvas veida pieslēgšanas) vai apkopes un drošības noteikumu neievērošanas, ierīces pakļaušanas neatbilstošiem vides apstākļiem vai tās nepareizas uzturēšanas un apkopes dēļ;
  - ierīces bojājumi, kas radušies nepareizas un neatbilstošas izmantošanas dēļ (piemēram, ierīces pārslogošana vai neatbilstošu darba instrumentu vai piederumu izmantošana), vai, ja ierīcē iekļūst svešķermeņi (piemēram, smiltis, akmeņi vai putekļi, bojājumi transportējot), vai fiziska spēka lietošanas vai citas iedarbības dēļ (piemēram, bojājumi, noņemot zemē);
  - ierīces vai tās daļu bojājumi, kuru cēlonis ir to nodilums atbilstošas, parastas vai citādas izmantošanas laikā.
4. Garantijas termiņš ir 24 mēneši, un tas sākas ar ierīces pirkšanas dienu. Garantijas prasības ir iesniedzamas pirms termiņa izbeigšanās, divu nedēļu laikā no brīža, kad esat atklājuši defektu. Garantijas prasību iesniegšana pēc termiņa izbeigšanās nav iespējama. Ierīces remonta vai apmaiņas rezultātā garantijas termiņš netiek ne pagarināts, kā arī netiek noteikts jauns garantijas termiņš, ne attiecībā uz ierīci, ne uz tajā iespējams iemontētajām rezerves daļām. Tas pats ir spēkā arī, veicot apkalpošanu uz vietas.
5. Lai izmantotu tiesības uz garantiju, piesakiet bojāto ierīci vietnē [www.Einhell-Service.com](http://www.Einhell-Service.com). Atrodiet pirkuma dokumentu vai citus jaunās ierīces pirkuma pierādījumus. Ierīcēm, kas tiek nosūtītas bez atbilstīgiem pierādījumiem vai datu plāksnītes, netiek piemērotas tiesības uz garantiju, jo nav iespējama klasificēšana. Ja ierīces defekts ir iekļauts mūsu garantijas pakalpojumos, jūs nekavējoties saņemsiet salabotu vai jaunu ierīci.

Defektus, kas nav vispār vai vairs nav iekļauti garantijas apjomā, mēs, protams, labprāt novērsīsim par maksu. Šim nolūkam, lūdzam nosūtīt ierīci uz mūsu apkalpošanas dienesta adresi.

Atgādinām, ka attiecībā uz dilstošajām, patēriņa un brāķētajām detaļām saskaņā ar šajā lietošanas instrukcijā minēto informāciju par apkalpošanu ir spēkā garantijas ierobežojumi.

**Pavojus!**

Naudodami prietaisus, būtinai laikykitės kai kurių saugumo taisyklių – nesusižalosite ir nepatirsite nuostolių. Todėl atidžiai perskaitykite šią naudojimo ir saugos instrukciją. Kruopščiai ją saugokite, kad visada galėtumėte pasinaudoti informacija. Jei prietaisą perduodate kitiems asmenims, kartu perduokite ir šią naudojimo ir saugos instrukciją. Neatsakome už nelaimingus atsitikimus ar žalą, patirtą nesilaikant instrukcijos ir saugos nurodymų.

**Ant prietaiso esančių simbolių paaiškinimas (28 pav.):**

1. Skaityti naudojimo instrukciją
2. Būkite su akių apsauga
3. Nešioti apsaugą nuo triukšmo
4. Prietaisą saugoti nuo lietaus
5. Maksimalus pjūvio ilgis  
 $v_p$ : 15 m/s
6. Prieš įjungimą atlaisvinkite grandinės stabdį!
7. Akumuliatorių laikykite tik sausoje patalpoje, nuo +10 °C iki +40 °C temperatūroje. Laikykite tik įkrautą akumuliatorių (mažiausia 40 %).
8. Prieš reguliuodami prietaisą, visada išimkite akumuliatorių.
9. Laikykite akumuliatorinį pjūklą abiem rankomis.
10. Atatranka gali sukelti mirtinus pjūvius.
11. Prieš utilizuojant akumuliatorių reikia išimti iš prietaiso. Pastaba dėl akumuliatoriaus utilizavimo: akumuliatoriaus negalima išmesti su buitinėmis atliekomis.

**1. Saugos nurodymai**

Atitinkamus saugos nurodymus rasite pridedamoje knygelėje.

**Įspėjimas!**

**Perskaitykite visus šiam elektriniam įrankiui skirtus saugos nurodymus, instrukcijas, aprašymus ir technines specifikacijas.** Nesilaikant tolimesnių instrukcijų, kyla pavojus patirti elektros smūgį, sukelti gaisrą ir (arba) sunkiai susižaloti.

**Visus saugos nurodymus ir instrukcijas išsaugokite ateičiai.**

**2. Prietaiso aprašymas ir komplektacija****2.1 Prietaiso aprašymas (1–3, 10, 11, 12 pav.)**

1. Krumplinė atrama
2. Priekinė rankų apsauga (grandinės stabdžio svirtis)
3. Priekinė rankena
4. Galinė rankena
5. Įjungimo blokatorius
6. Įjungimo (išjungimo) jungiklis
7. Alyvos bako dangtis
8. Grandininio rato gaubtas
9. Grandininio rato gaubto tvirtinimo varžtas
10. Grandinės įtempimo varžtas
11. Grandinės alyvos pripildymo lygio indikatorius
12. Akumuliatorius (neįeina į komplektaciją)
13. Fiksavimo klavišas
14. Galinė rankų apsauga
15. Pjūklo juosta
16. Pjūklo grandinė
17. Pjūklo juostos apsauga
18. Akumuliatoriaus įkroviklis (neįeina į komplektaciją)
19. Adapterio diskas

**2.2 Pristatoma komplektacija**

Pagal pristatomos prekės aprašymą patikrinkite, ar gavote visą komplektą. Jeigu trūksta detalių, ne vėliau nei per 5 darbo dienas nuo prekės pirkimo kreipkitės į mūsų aptarnavimo centrą arba į artimiausią atsakingą statybų centrą ir pateikite galiojantį pirkimo įrodymą. Atkreipkite dėmesį į instrukcijos pabaigoje esančią garantinių nuostatų lentelę.

- Atidarykite pakuotę ir atsargiai išimkite prietaisą.
- Pašalinkite pakavimo medžiagą ir pakuotės bei transportavimo apsaugą (jei yra).
- Patikrinkite, ar viskas pristatyta.
- Patikrinkite, ar prietaisas ir priedai nepažeisti gabenant.
- Jei įmanoma, saugokite pakuotę iki garantinio laikotarpio pabaigos.

**Pavojus!**

**Prietaisas ir pakuotė – ne žaislai! Vaikams draudžiama žaisti su plastikiniais maišeliais, folija ir smulkiomis dalimis! Kyla pavojus juos praryti ir uždusti!**

- Originali naudojimo instrukcija
- Saugos reikalavimai



### 3. Tinkamas naudojimas

Grandiniu pjūklų kertami medžiai ir pjaunami kamienai, šakos, rąstai, lentos ir kt., jį galima naudoti ir pjaunant skersai ir išilgai. Šiuo pjūklų pjaus-toma tik mediena.

Prietaisą naudokite tik pagal paskirtį. Bet koks kitoks naudojimas laikomas netinkamu. Už pažeidimus, atsiradusius netinkamai naudojant prietaisą, atsako ne gamintojas, bet naudotojas arba operatorius.

Įsidėmėkite, kad mūsų prietaisai dėl konstrukcijos nepritaikyti naudoti gamyboje, amatuose ar pramonėje. Nepreisiimame atsakomybės, jeigu prietaisas naudojamas gamybos, amatų, pramonės įmonėse ir panašiose veiklos srityse.

### 4. Techniniai duomenys

Variklio naudojama elektros srovės įtampa: .....36 V d.c.  
Tuščiosios veikos sukimosi greitis  $n_0$ : .....maks. 8200 min<sup>-1</sup>  
Pjovimo greitis esant vardinėms apsuoms: .....maks. 15 m/s  
Alyvos bako talpa: .....115 ml  
Svoris su pjūklų juosta + grandine + akumuliatoriumi: .....apie 5 kg  
Neto svoris (be akumuliatoriaus) .....apie 4,13 kg

#### Pavojus!

##### Triukšmas ir vibracija

Triukšmo ir vibracijos vertės nurodytos pagal EN 60745-1; EN 60745-2-13.

Garso slėgio lygis  $L_{pA}$  ..... 92,1 dB (A)  
Nestabilumas  $K_{pA}$  ..... 3 dB  
Garso galios lygis  $L_{WA}$  ..... 102 dB (A)  
Nepastovumas  $K_{WA}$  ..... 2,7 dB  
Garantuojamas garso galios lygis  $L_{WA}$ : 105 dB (A)

#### Naudokite apsaugos nuo triukšmo priemo-nes.

Dėl triukšmo poveikio kyla pavojus prarasti klausą.

Bendros svyravimo vertės (trijų krypčių vektorių suma) nurodytos pagal EN 62841-1; EN 62841-4-1.

#### Rankena esant apkrovai

Priekinės rankenos svyravimo emisijos vertė  
 $a_n = 3,613 \text{ m/s}^2$

Galinės rankenos svyravimo emisijos vertė  
 $a_h = 2,836 \text{ m/s}^2$   
Nestabilumas  $K = 1,5 \text{ m/s}^2$

Nurodytos svyravimo ir triukšmo emisijos vertės buvo išmatuotos taikant standartizuotą bandymo metodą ir gali būti naudojamos norint palyginti vieną elektros įrankį su kitu.

Nurodytos svyravimo ir triukšmo emisijos vertės taip pat gali būti naudojamos norint preliminariai įvertinti apkrovą.

#### Įspėjimas!

Dirbant elektros prietaisu, nurodytos svyravimo ir triukšmo emisijos vertės gali skirtis nuo nurodytų verčių. Tai priklauso nuo elektros prietaiso naudo-jimo būdo, ypač nuo naudojamo ruošinio rūšies.

#### Iki minimumo sumažinkite garsą ir vibraciją!

- Naudokite tik nepriekiaštingos būklės prietaisą.
- Reguliariai valykite ir prižiūrėkite prietaisą.
- Savo darbo metodus pritaikykite pagal prietaisą.
- Pernelyg neapkraukite prietaiso.
- Prireikus prietaisą patikrinkite.
- Išjunkite prietaisą, jeigu jo nebenaudojate.
- Mūvėkite pirštines.

### 5. Paruošimas darbui

#### Įspėjimas!

Prieš reguliuodami prietaisą, visada išimkite akumuliatorių.

**Pavojus!** Akumuliatorių įstatykite atgal tik tada, kai grandininis pjūklas bus visiškai sumontuotas ir nustatytas grandinės įtempimas. Dirbdami su grandininio pjūklų, visada mūvėkite apsauginėmis pirštinėmis – nesusižalosite.

#### 5.1 Pjūklų juostos ir grandinės sumontavi-mas

- Visas dalis atsargiai išpakuokite ir patikrinkite, ar nieko netrūksta (2-3 pav.).
- Atsukite grandininio rato gaubto tvirtinimo varžtą (4 pav.).
- Nuimkite grandininio rato gaubtą (5 pav.).

- Grandinę įstatykite į pjūklo juostos griovelį (6a pav. / A padėtis).
- Parodyta, kaip juosta ir grandinę įstatyti į grandininį pjūklą. Grandinę uždėkite ant krumpliciaračio (6b/6c pav. / B padėtis).
- Uždėkite grandininio rato gaubtą ir priveržkite jį tvirtinimo varžtu (7 pav.). **Dėmesio!** Tvirtinimo varžtą galutinai prisukite tik nustatę grandinės įtempimą (žr. 5.2 punktą).

### 5.2 Pjūklo grandinės įtempimas

**Įspėjimas!** Prieš atlikdami patikrą ir nustatymo darbus, išimkite akumuliatorių. Dirbdami su grandininio pjūklu, visada mūvėkite apsaugines pirštines – nesusižalosite.

- Keliais pasukimais atlaisvinkite grandininio rato gaubto tvirtinimo varžtą (4 pav.).
- Grandinę įtempkite grandinės įtempimo varžtu (8 pav. / A padėtis). Sukant į dešinę, grandinę įtempama, sukant į kairę, atlaisvinama. Pjūklo grandinė yra teisingai įtempta tada, kai per juostos vidurį ją galima pakelti apie 3–4 mm (9 pav.).
- Prisukite grandininio rato gaubto tvirtinimo varžtą (7 pav.).

**Dėmesio!** Visi grandinės nareliai turi būti pjūklo juostos kreipimo griovelyje.

### Grandinės įtempimo nurodymai:

Norint užtikrinti saugų darbą, pjūklo grandinė turi būti teisingai įtempta. Ji optimaliai įtempta yra tada, kai pjūklo juostos viduryje grandinę galima pakelti apie 3–4 mm.

Kadangi pjūklo grandinė pjovimo metu įkaista ir dėl to painėja, kas 10 min. tikrinkite jos įtempimą ir prireikus ją sureguliuokite. Visų pirma tai taikoma naujoms pjūklo grandinėms. Baigę dirbti, pjūklo grandinę atlaisvinkite, nes atvėsusi ji sutrumpėja. Tokiu būdu jos nesugadinsite.

### 5.3 Pjūklo grandinės tepimas

**Įspėjimas!** Prieš atlikdami patikrą ir nustatymo darbus, išimkite akumuliatorių. Dirbdami su grandininio pjūklu, visada mūvėkite apsaugines pirštines – nesusižalosite.

**Dėmesio!** Draudžiama naudoti be pjūklo grandinės alyvos grandinę! Pjūklo grandinę suges, jeigu grandininio pjūklu bus dirbama be grandinės alyvos ar kai alyvos kiekis bus žemiau minimalios ribos (10 pav. / B padėtis)!

### **Dėmesio!** Atkreipti dėmesį į temperatūrą:

Skirtingos aplinkos temperatūros reikalauja labai skirtingo klampumo tepimo priemonių. Kai temperatūra žema, reikės skystų alyvų (mažas klampumas), kad pagamintumėte pakankamą tepimo priemonės plėvelę. Jei tą pačią alyvą naudosite vasarą, vien dėl aukštesnių temperatūrų ji taptų dar skystesnė. Dėl to suplyštų tepimo priemonės plėvelė, grandinė perkaistų ir sugestų. Be to, tepimo alyva dega ir be reikalo išmetamos žalingos medžiagos.

### Alyvos bako pripildymas:

- Pjūklo grandinę pastatykite ant lygaus paviršiaus.
- Alyvos bako dangtį (10 pav. / A padėtis) nuvalykite ir tada jį atidarykite.
- Į baką pripilkite pjūklo grandinės tepalo. Nepamirškite, kad į baką patekęs purvas užkimš alyvos purkštuką.
- Alyvos bako dangtį uždarykite.

### 5.4 Ličio akumuliatorių įkrovimas (11–12 pav.)

Akumuliatorius yra apsaugotas nuo visiško išsikrovimo. Kai akumuliatorius išsikrauna, integruota apsauginė grandinė prietaisą automatiškai išjungia.

**Įspėjimas!** Jei prietaisas išsijungė suveikus apsauginei grandinei, įjungimo (išjungimo) jungiklio nespauskite. Tai gali sugadinti akumuliatorių.

1. Išimkite akumuliatorių iš rankenos žemyn nuspausdami fiksavimo klavišą (13).
2. Patikrinkite, kad ant modelio lentelės nurodyta elektros srovės įtampa sutaptų su elektros tinklo įtampa. Kroviklio (18) tinklo kištuką įkiškite į kištukinį lizdą. Užsideds žalias šviesos diodas.
3. Prijunkite akumuliatorių prie kroviklio.

12 punkte (kroviklio parodymai) rasite lentelę su šviesos diodų indikatoriumi reikšmėmis.

Jei akumuliatoriaus įkrauti nepavyksta, patikrinkite:

- ar elektros lizde yra įtampa;
- ar įkroviklio įkrovimo jungtys yra techniškai tvarkingos.

Jei akumuliatoriaus įkrauti vis tiek nepavyksta, prašome

- įkroviklį, krovimo adapterį
- ir akumuliatorių

išsiųsti mūsų klientų aptarnavimo tarnybai.

**Jei norite tinkamai išsiųsti prietaisą, kreipkitės į mūsų klientų aptarnavimo skyrių arba prekybos vietą, kurioje įsigijote prietaisą.**

**Atkreipkite dėmesį, kad siunčiami arba naudojami akumulatoriai arba akumuliatorinis prietaisas turi būti supakuoti atskirai į plastikinį maišelį, kad nekiltų trumpasis jungimas ir gaisras!**

Jei norite, kad akumuliatorių būtų galima eksploatuoti ilgai, turite pasirūpinti, kad jis būtų laiku įkraunamas. Tai bet kuriuo atveju būtina, jei pastebite, kad prietaiso galia silpnėja. Niekada visiškai neiškraukite akumuliatoriaus. Dėl to akumuliatorius gali sugesti!

### **5.5 Akumuliatoriaus įkrovos indikatorius (11 pav.)**

Norėdami įjungti akumuliatoriaus įkrovos indikatorius (A), spustelėkite jungiklį. Akumuliatoriaus įkrovos indikatorius (B) 3-iais LED indikatoriais rodo akumuliatoriaus įkrovos būklę.

**Šviečia visi 3 šviesos diodai:** akumuliatorius visiškai įkrautas.

**Šviečia 2 arba 1 šviesos diodas (-ai):** akumuliatorius įkrautas pakankamai.

**Mirksi 1 šviesos diodas:** akumuliatorius išsikrovęs, įkraukite.

**Mirksi visi šviesos diodai:** Akumuliatoriaus temperatūra nukritusi. Iš prietaiso išimkite akumuliatorių ir vieną dieną palikite jį kambario temperatūroje. Jei klaida kartojasi, akumuliatorius yra visiškai išsikrovęs ir sugedęs. Iš prietaiso išimkite akumuliatorių. Sugedusio akumuliatoriaus daugiau nebegalima naudoti arba krauti.

## **6. Darbas**

### **6.1 Įjungimas / išjungimas**

#### **Įjungimas**

- Įdėkite akumuliatorių į prietaisą.
- Kaip parodyta 13 pav., grandininį pjūklą už rankenų laikykite abiem rankomis (nykščiai po rankena).
- Nuspauskite ir laikykite įjungimo blokuotę (1 pav. / 5 padėtis).

- Grandininį pjūklą įjunkite įjungimo/išjungimo jungikliu. Dabar įjungimo blokuotę galite atleisti.

#### **Išjungimas**

Atleiskite įjungimo / išjungimo jungiklį (1 pav. / 6 padėtis).

Integruotas stabdys greitai sustabdo veikiančią grandininį pjūklą. Nutraukę darbą, visada ištraukite tinklo kištuką.

**Dėmesio!** Pjūklą neškite paėmę tik už priekinės rankenos! Jei prijungtą pjūklą nešite paėmę tik už galinės rankenos su jungimo elementais, gali nutikti, kad netyčia vienu metu įjungsite įjungimo blokuotę ir įjungimo/išjungimo jungiklį, ir grandininis pjūklas pradės veikti.

### **6.2 Apsauginiai įtaisai**

#### **Variklio stabdys**

Variklis grandinės pjūklą sustabdo vos tik atleidus įjungimo / išjungimo jungiklį (1 pav. / 6 padėtis) arba nutrūkus elektros tiekimui. Dėl to gerokai sumažėja sužalojimo pavojus, kurį kelia iš inercijos veikianti grandinė.

#### **Grandinės stabdys**

Grandinės stabdys – apsauginis mechanizmas, kuris įjungiamas priekine rankų apsauga (1 pav. / 2 padėtis). Jei dėl atatrakos grandininis pjūklas atmetamas atgal, suveikia grandinės stabdys ir pjūklo grandinė sustoja greičiau nei per 0,1 sekundės.

Reguliariai tikrinkite, kaip veikia grandinės stabdys. Atverskite rankų apsaugą (1 pav. / 2 padėtis) ir trumpam įjunkite grandininį pjūklą. Pjūklo grandinė negali pradėti veikti.

Norėdami grandinės stabdį suaktyvinti, priekinę rankų apsaugą (1 pav. / 2 padėtis) traukite atgal tol, kol ji užsifiksuos.

**Dėmesio!** Kai netinkamai veikia apsauginiai įtaisai, pjūklo nenaudokite.

Svarbių apsauginių įtaisų nebandykite remontuoti patys, kreipkitės į mūsų techninės priežiūros arba į panašias kvalifikuotas dirbtuves.

#### **Rankų apsauga**

Priekinė rankų apsauga (kartu ir grandinės stabdys) (1 pav. / 2 padėtis) ir galinė rankų apsauga (2 pav. / 14 padėtis) apsaugos pirštus nuo sužeidimų palietus pjūklo grandinę, jei ji dėl perkrovos nutrūktų.

## 7. Darbas su grandininio pjūkle

### 7.1 Pasiruošimas

Kad dirbtumėte saugiai, kiekvieną kartą prieš pradėdami dirbti patikrinkite toliau nurodytus punktus:

#### Grandininio pjūklo būklė

Prieš pradėdami dirbti, patikrinkite, ar nesugadintas pjūklo korpusas, tinklo kabelis, pjūklo grandinė ir juosta. Niekada nedirbkite su apgadinantu prietaisu.

#### Alyvos talpykla

Alyvos talpyklos pripildymo lygis. Taip pat ir dirbdami tikrinkite, ar visada pakanka alyvos. Kad nesugadintumėte pjūklo, juo nedirbkite, jei alyvos nėra arba jei jos kiekis yra žemiau minimalios ribos (10 pav. / B padėtis). Vieno pripildymo pakanka 15 min. pjovimui priklausomai nuo pertraukų ir apkrovos.

#### Pjūklo grandinė

Pjūklo grandinės įtempimas, ašmenų būklė. Juo pjūklo grandinė aštresnė, tuo lengviau dirbti grandininio pjūkle. Tas pats galioja grandinės įtempimui. Taip pat ir darbo metu kas 10 min. tikrinkite, ar grandinė gerai įtempta, – būsite saugesni! Ypač naujos pjūklo grandinės yra linkusios išsitempti.

#### Grandinės stabdys

Remdamiesi skyriumi „Apsauginiai įtaisai“, patikrinkite, kaip veikia grandinės stabdys, ir jį suaktyvinkite.

#### Apsauginiai rūbai

Būtinai nešiokite tinkamus, priglundusius apsauginius drabužius, pvz., pjovimui atsparias kelnes, pirštines, apsiaukite apsauginius batus.

#### Apsauga nuo triukšmo ir apsauginiai akiniai.

Kirsdami medžius ir dirbdami miške, būtinai nešiokite apsauginį šalną su integruota apsauga nuo triukšmo ir veido apsauga. Ji apsaugo nuo krentančių ir atšokančių šakų.

### 7.2 Paaiškinimas, kaip teisingai elgtis atliekant pagrindinius darbus

#### Medžio kirtimas (14–17 pav.)

Jei vienu metu pjauna ir kerta du ar daugiau asmenų, atstumas tarp kertančių ir pjaunančių asmenų turėtų būti ne mažiau kaip du kartus

didesnis už kertamo medžio aukštį (14 pav.). Kertant medžius reikia nepamiršti, kad nekiltų grėsmė kitiems asmenims, virstantys medžiai nekludytų elektros tiekimo linijų ir nepadarytų kitos materialinės žalos. Jei medis kliudytų elektros tiekimo liniją, apie tai nedelsiant reikia pranešti atsakingai elektros energijos tiekimo įmonei. Dirbdamas šlaite, grandininio pjūkle dirbantis asmuo turi stovėti aukščiau kertamo medžio, nes nukirstas medis gali nuriedėti ar nuslysti į pakalnę (15 pav.).

Prieš kertant reikia numatyti pabėgimo kelią ir prireikus nuo jo pašalinti kliūtis. Pabėgimo kelias turi eiti nuo numatytos kritimo linijos įstrižai atgal taip, kaip parodyta 16 pav. (A = pavojaus zona, B = kritimo kryptis, C = pabėgimo zona). Prieš kertant, žinoma, reikia atsižvelgti į medžio palinkimą, didesnių šakų padėtį ir vėjo kryptį, kad būtų galima įvertinti medžio virtimo kryptį. Nuo medžio reikia pašalinti purvą, akmenis, atsilupusias žieves, vėnis, apkabas ir vielą.

#### Įpjovimas (17 pav.)

Medžio virtimo kryptčiai dešiniajame kampu padarykite 1/3 medžio skersmens gylio įpjovą (A) taip, kaip parodyta 15 pav. Pirmiausia padarykite apatinę horizontalią įpjovą (1). Dėl to darant antrą įpjovą neužstrigs pjūklo grandinė ar juosta.

#### Kirtimo įpjova (17 pav.)

Kirtimo įpjovą daryti mažiausiai 50 mm virš horizontalios įpjovos. Kirtimo įpjovą (B) daryti lygiagrečiai horizontaliai įpjovai. Kirtimo įpjovą padaryti tokio gylio, kad liktų tik tokia medžio dalis (kirtimo juosta) (D), kuri atliktų šarnyro funkciją. Nenujautus medžio dalis neleidžia medžiui pakrypti ir virsti neteisinga kryptimi. Neperpjaukite likusios medžio dalies. Kai atliekama kirtimo įpjova ir artėjama prie nenujautamos medžio dalies, medis pradeda virsti. Jei pasirodo, kad medis gali virsti ne ta kryptimi, kuria norima (C), ar linksta atgal ir pjūklo grandinė užstringa, nustokite pjauti, pjūviui atverti ir medžiui pakreipti norima virtimo kryptimi naudokite medinius, plastikinius ar aliumininius kaiščius.

Kai medis pradeda virsti, grandininį pjūklą ištraukite, išjunkite, padėkite į šalį ir pabėgimo keliu palikite pavojingą zoną. Atkreipkite dėmesį į krentančias šakas ir neužkliūkite.

#### Šakų genėjimas

Šakų genėjimas – šakų atskyrimas nuo nukirsto medžio. Genint didesnes, žemyn nulinkusias šakas, laikantis medį, pirmiausiai perpjauti kamieną ir tik tada genėti šakas. Mažesnes šakas

pjauti taip, kaip parodyta 18 pav. (A = pjovimo kryptis genint šakas, B = laikyti toliau nuo žemės! Remiančių šakų nepjauti tol, kol nesupjaustytas kamienas) pjauti iš apačios į viršų vienu pjūviu. Prispaustas šakas reiktų pjauti iš apačios į viršų, kad neužstrigtų pjūklas.

### Rąstų pjaustymas

Rąstų pjaustymas – nukirsto medžio kamieno pjaustymas dalimis. Atkreipkite dėmesį į savo saugią padėtį ir tolygų savo kūno svorio paskirstymą ant abiejų kojų. Jei galima, kamieną reiktų paremti šakomis, sijomis ar kaiščiais. Laikykitės lengvo pjovimo paprastų nurodymų. Jei medžio kamienas tolygiai guli visu ilgiu, kaip parodyta 19 pav., pradedama pjaustyti nuo viršaus. Nepjaukite į žemę.

Jei medžio kamienas guli vienu galu, kaip parodyta 20 pav., pirmiausia 1/3 kamieno skersmens įpjauti iš apačios (A), kad išvengtumėte skiedrų. Antrą pjūvį atlikti iš viršaus (2/3 skersmens) pirmo pjūvio aukštyje (B) (kad neužstrigtų).

Jei medžio kamienas guli ant abiejų galų, kaip parodyta 21 pav., pirmiausia 1/3 kamieno skersmens reikia įpjauti iš viršaus, kad išvengtumėte skiedrų (A). Antrą pjūvį atlikti iš apačios (2/3 skersmens) pirmo pjūvio aukštyje (B) (kad neužstrigtų).

Dirbant šlaite visada stovėti aukščiau medžio kamieno taip, kaip parodyta 15 pav. Kad perpjovimo momentu išlaikytumėte kontrolę, pjūvio pabaigoje mažiau spauskite tvirtai, laikydamiesi už grandininio pjūklo rankenų. Pjūklo grandinė negali paliesti žemės. Baigę pjauti, palaukite tol, kol nustos veikti pjūklo grandinė, tada ištraukite grandininį pjūklą. Pereidami nuo medžio prie medžio, visada išjunkite grandininio pjūklo variklį.

### 7.3 Atatranka

Atatranka vadinamas staigus veikiančio grandininio pjūklo smūgis į viršų ir atgal. Atatrankos priežastis dažniausiai būna ruošinio palietimas pjūklo juostos galu arba pjūklo grandinės užstrigimas. Atatrankos metu tiesiogiai veikia didelės jėgos. Todėl grandininis pjūklas dažniausiai sureaguoja nekontroliuojamai. Įvykus atatrakai, kyla pavojus, kad bus sunkiai sužeistas dirbantis asmuo ar aplink esantys asmenys. Ypač didelis atatrankos pavojus iškyla atliekant šoninius, įstrižinius ir išilginius pjūvius, nes tada negalima naudoti krumplynės atramos. Todėl esant galimybei ven-

kite tokių pjūvių ir dirbkite ypač atidžiai, jei jų išvengti neįmanoma! Didžiausias atatrankos pavojus kyla tada, kai pjaunate pjūklo juosto galu, nes ten keliamoji jėga yra stipriausia (22 pav.). Todėl pjūklą visada nustatykite kuo plokščiau ir arčiau krumplynės atramos (23 pav.).

### Dėmesio!

- Atkreipkite dėmesį, kad grandinė būtų tinkamai įtempta!
- Dirbkite tik su nepriekaištingos būklės grandininiais pjūklais!
- Dirbkite tik su pagal reikalavimus pagალąsta pjūklo grandine!
- Pjūklo nenešiotkite aukščiau pečių!
- Niekada nepjaukite pjūklo juostos viršutiniu kraštu arba galu!
- Grandininį pjūklą visada laikykite abiem rankomis!
- Jei galima, kaip pakėlimo tašką visada naudokite krumplynę atramą.

### Prispaustos medienos pjaustymas

Prispaustą medieną reikia labai atsargiai pjaustyti! Prispausta mediena, kuri išlaisvinama supjaustyta, kartais reaguoja visiškai nekontroliuojamai. Dėl to kyla pavojus sunkiai su(si)žaloti ar mirti (24–26 pav.).

Tokius darbus gali atlikti tik mokyti specialistai.

## 8. Valymas, techninė priežiūra ir atsarginių detalių užsakymas

### Pavojus!

- Prieš kiekvieną valymą išimkite akumuliatorių.
- Valydami prietaiso napanardinkite į vandenį ar kitus skysčius.

### 8.1 Valymas

- Spaustu oru ar šepetiais reguliariai valykite įtempimo mechanizmą. Nevalykite įrankiais.
- Rankenos negali būti riebaluotos, kad visada tvirtai už jų galėtumėte laikytis.
- Prireikus prietaisą valykite drėgna šluoste ir, jei reikia, švelnia plovimo priemone.
- Jei grandininio pjūklo nedirbama ilgesnį laiką, iš bako išleiskite grandinės alyvą. Pjūklo grandinę ir juostą trumpam įdėkite į alyvos vonelę ir tada įvyniokite į alyva sudrėkintą popierių.

## 8.2 Techninė priežiūra

### Pjūklo grandinės ir juostos pakeitimas

Juostą reikia pakeisti, kai:

- nusidėvėjo juostos kreipimo griovelis,
- pažeistas ar nusidėvėjęs juostos krumpliaratis.

Nuimkite adapterio diską (19 pad.) nuo juostos, kaip parodyta 27 pav. Dabar pritvirtinkite adapterio diską prie naujos juostos. Laikykitės skyriuje „Pjūklo juostos ir grandinės sumontavimas“ aprašytos eigos!

### Automatinio grandinės tepimo tikrinimas

Reguliariai tikrinkite, kaip veikia automatinis grandinės tepimas, kad ji neperkaistų ir pjūklo juosta ir grandinė nesugestų. Pjūklo juostos galą atremkite į lygų paviršių (lentą, nupjautą medžio dalį) ir įjunkite pjūklo grandinę.

Jei tokio veiksmo metu atsiranda padidėjusi alyvos žymė, vadinasi, automatinis grandinės tepimas veikia nepriekaištingai. Jei aiškiai nesimato alyvos žymės, atitinkamų nurodymų ieškokite skyriuje „Gedimų paieška“! Jei nepadeda ir nurodymai, kreipkitės į mūsų techninės priežiūros arba panašias kvalifikuotas dirbtuves.

**Dėmesio!** Nelieskite paviršiaus. Išlaikykite pakankamą saugų atstumą (apie 20 cm).

### Pjūklo grandinės galandimas

Grandininis pjūklas veiksmingai veikia tik tada, kai pjūklo grandinė yra geros būklės ir aštri. Tai sumažina ir atatrakos pavojų.

Pjūklo grandinę gali pagaląsti kiekvienas specializuotas prekybininkas. Pjūklo grandinės negaląskite patys tada, kai neturite tinkamo įrankio ir reikalingos patirties.

### 8.3 Atsarginių detalių užsakymas:

Užsakant atsargines detales reikėtų nurodyti tokius duomenis:

- prietaiso tipą,
- prietaiso prekės numerį,
- prietaiso identifikacinį numerį ir
- reikiamos atsarginės detalės numerį.

Dabartinės kainos ir naujausia informacija pateikta interneto svetainėje [www.Einhell-Service.com](http://www.Einhell-Service.com)

## 9. Aplinkosaugos / utilizavimo nurodymai

Prietaisą, kurio naudojimo laikotarpis pasibaigė, utilizuokite laikydamiesi reikalavimų. Kad išvengtumėte netinkamo naudojimo, atjunkite tinklo kabelį. Prietaiso neišmeskite kartu su buitinėmis atliekomis, bet laikydamiesi aplinkosaugos reikalavimų atiduokite elektros prietaisus surenkančiam punktui. Jūsų savivaldybė Jums mielai praneš adresus ir darbo laiką. Pakuotes ir nusidėvėjusius priedus irgi atiduokite į tokias atliekas surenkančius surinkimo punktus.

## 10. Laikymas

Prietaisą ir jo priedus laikyti tamsioje, sausoje, nešaltoje ir vaikams neprieinamoje vietoje. Geriausia laikyti 5–30 °C temperatūroje. Prietaisą laikyti originalioje pakuotėje.

## 11. Gedimų paieška

### Pavojus!

Prieš pradėdami ieškoti gedimų, prietaisą išjunkite ir išimkite akumuliatorių.

Toliau esančioje lentelėje nurodyti gedimų požymiai ir aprašymai, kaip juos galima pašalinti, jei kartais Jūsų mašina sugestų. Jei problemos negalėsite nustatyti ir pašalinti, kreipkitės į savo techninės priežiūros dirbtuves

Priežastis	Gedimas	Sprendimo būdas
Neveikia grandininis pjūklas	<ul style="list-style-type: none"> <li>- Suveikė atatrunkos stabdis (grandinės stabdis)</li> <li>- Netiekama elektra</li> </ul>	<ul style="list-style-type: none"> <li>- Atgal į pradinę padėtį atstatyti rankų apsaugą</li> <li>- Patikrinti akumuliatorių</li> </ul>
Grandininis pjūklas veikia su pertrūkiais	<ul style="list-style-type: none"> <li>- Blogas vidinis kontaktas</li> <li>- Sugedęs įjungimo / išjungimo jungiklis</li> </ul>	<ul style="list-style-type: none"> <li>- Kreiptis į specializuotas dirbtuves</li> <li>- Kreiptis į specializuotas dirbtuves</li> </ul>
Sausa pjūklo grandinė	<ul style="list-style-type: none"> <li>- Tuščias alyvos bakas</li> <li>- Užsikimšusi alyvos bako dangčio ventiliavimo anga</li> <li>- Užsikimšęs alyvos išbėgimo kanalas</li> </ul>	<ul style="list-style-type: none"> <li>- Įpilti alyvos</li> <li>- Išvalyti alyvos bako kamštį</li> <li>- Atkimšti alyvos išbėgimo kanalą</li> </ul>
Neveikia grandinės stabdys	<ul style="list-style-type: none"> <li>- Problema su priekinėje rankų apsaugoje esančiu jungimo mechanizmu</li> </ul>	<ul style="list-style-type: none"> <li>- Kreiptis į specializuotas dirbtuves</li> </ul>
Įkaitusi grandinė / juosta	<ul style="list-style-type: none"> <li>- Tuščias alyvos bakas</li> <li>- Užsikimšusi alyvos bako dangčio ventiliavimo anga</li> <li>- Užsikimšęs alyvos išbėgimo kanalas</li> <li>- Atšipusi grandinė</li> </ul>	<ul style="list-style-type: none"> <li>- Įpilti alyvos</li> <li>- Išvalyti alyvos bako kamštį</li> <li>- Atkimšti alyvos išbėgimo kanalą</li> <li>- Pagaląsti arba pakeisti grandinę</li> </ul>
Grandininis pjūklas pešioja, vibruoja arba blogai pjauna	<ul style="list-style-type: none"> <li>- Per laisva grandinė</li> <li>- Atšipusi grandinė</li> <li>- Nusidėvėjusi grandinė</li> <li>- Pjūklo dantys nukreipti neteisinga kryptimi</li> </ul>	<ul style="list-style-type: none"> <li>- Sureguliuoti grandinės įtempimą</li> <li>- Pagaląsti arba pakeisti grandinę</li> <li>- Pakeisti grandinę</li> <li>- Iš naujo sumontuoti pjūklo grandinę, pjūklo dantis nukreipiant teisinga kryptimi</li> </ul>

## 12. Kroviklio indikatoriai

Indikatoriaus būseną		Reikšmė ir priemonės
Raudonas šviesos diodas	Žalias šviesos diodas	
Išjungtas	Mirksi	<b>Pasiruošimas darbui</b> Kroviklis įjungtas į elektros tinklą ir paruoštas darbui, akumuliatorius nėra įdėtas į kroviklį.
Ijungtas	Išjungtas	<b>Įkrovimas</b> Įkroviklis akumuliatorių įkrauna greituoju įkrovimo režimu. Atitinkamus įkrovimo laikus rasite tiesiai prie kroviklio. Nuoroda! Priklausomai nuo esamo akumuliatoriaus įkrovimo, faktiniai įkrovimo laikai gali skirtis nuo nurodytų įkrovimo laikų.
Išjungtas	Ijungtas	<b>Akumuliatorius įkrautas ir tinkamas naudoti.</b> Paskui perjungiami į energiją tausojantį įkrovimo režimą ir kraunama, kol visiškai įkraunama. Akumuliatorių palikite krauti maždaug 15 min. ilgiau. <b>Priemonės.</b> Išimkite akumuliatorių iš kroviklio. Išjunkite kroviklį iš elektros tinklo.
Mirksi	Išjungtas	<b>Adaptuotas įkrovimas</b> Kroviklis įjungtas į energiją tausojantį įkrovimo režimą. Saugumo sumetimais akumuliatorius kraunamas lėčiau ir užtruks ilgiau. Tokių būdu galima krauti šiais atvejais: - Akumuliatorius buvo ilgą laiką nekraunamas. - Akumuliatoriaus temperatūra nėra idealaus diapazono. <b>Priemonės.</b> Palaukite, kol įkrovimo procesas pasibaigs, nepaisant to akumuliatorius gali būti kraunamas toliau.
Mirksi	Mirksi	<b>Gedimas</b> Toliau krauti nebegalima. Akumuliatorius yra sugedęs. <b>Priemonės.</b> Sugedusio akumuliatoriaus krauti negalima. Išimkite akumuliatorių iš kroviklio.
Ijungtas	Ijungtas	<b>Temperatūros sutrikimas</b> Akumuliatorius yra per daug įkaitęs (pvz., tiesioginiai saulės spinduliai) arba per daug atvėsęs (žemiau 0 °C). <b>Priemonės.</b> Akumuliatorių išimkite ir 1 dieną laikykite patalpos temperatūroje (apie 20 °C).



### 13. Leistini pjovimo įrankiai

Pjovimo įrankio ilgis	305 mm (12")	356 mm (14")	405 mm (16")
Pjovimo ilgis, maks.	280 mm	330 mm	380 mm

Oregon				
	Grandinė	90PX045X	90PX052X	90PX056X
	Kreipiančioji juosta	566655 (124MLEA041)	577293 (144MLEA041)	112329 (164MLEA041)

Kangxin				
	Grandinė	3/8.043X45DL	3/8.043X52DL	3/8.043X57DL
	Kreipiančioji juosta	AP12-45-437P	AP14-53-437P	AP16-57-437P



Tik ES šalims

Elektros prietaisų neišmeskite kartu su buitinėmis atliekomis!

Remiantis ES elektros ir elektronikos atliekų direktyva 2012/19/EB ir jos perkėlimu į nacionalinę teisinę bazę, panaudotus elektros prietaisus reikia surinkti ir perdirbti nekenkiant aplinkai.

Perdirbimas - grąžinimo alternatyva:

Elektros prietaiso savininkas įpareigotas negrąžinti pasirinktą prietaisą, bet tinkamai jį utilizuoti. Tuo tikslu elektros ir elektronikos atliekos gali būti perduotos atliekų tvarkymu užsiimančioms įmonėms, kurios jas utilizuoja remdamiesi nacionaliniu atliekų perdirbimo pramonės ir atliekų tvarkymo įstatymu. Šis reikalavimas netaikomas elektros prietaisuose panaudotiems priedams ir pagalbinėms priemonėms, kurių sudėtyje nėra elektros dalių.

Perspausdinimas ar bet koks visų gaminio dokumentų visas ar dalinis dauginimas leidžiamas tik gavus aiškų Einhell Germany AG leidimą.

Teisę atlikti techninius pakeitimus pasilikame sau

## Aptarnavimo informacija

Mes palaikome santykius visose šalyse, kurios nurodytos garantiniame dokumente. Kompetentingi aptarnavimo partnerių kontaktai yra pateikti garantinio dokumento kontaktuose. Jie yra Jūsų paslaugoms atliekant remontą, keičiant atsargines ir nusidėvėjusias dalis arba prireikus darbinių medžiagų.

Reikia atsižvelgti į tai, kad atitinkamos šio produkto detalės priklausomai nuo naudojimo arba natūraliai nusidėvi, arba yra reikalingos kaip darbinė medžiaga.

Kategorija	Pavyzdys
Besidėvinčios detalės*	Pjūklo juosta, Akumulatorius
Naudojamos medžiagos / dalys*	Pjūklo grandinė
Detalių trūkumas	

\* netiekiamos kartu su prietaisu!

Esant defektui arba trūkumui, prašome gedimo atvejį registruoti internetu [www.Einhell-Service.com](http://www.Einhell-Service.com).  
Prašome gedimą aprašyti tiksliai ir atsakyti į bet kokių atveju pateikiamus klausimus:

- Ar prietaisas veikė, ar jau iš pradžių buvo sugedęs?
- Ar prieš sugendant ką nors pastebėjote (gedimo simptomas)?
- Kokia, jūsų nuomone, prietaiso funkcija veikia netinkamai (pagrindinis simptomas)?  
Aprašykite netinkamai veikiančią funkciją.

## Garantinis dokumentas

Gerbiami pirkėjai, mūsų produktai yra prižiūrimi pagal griežtą kokybės kontrolę. Tačiau, jei šis prietaisas funkcionuotų netinkamai, labai dėl to apgailėstaujame ir prašome kreiptis į mūsų aptarnavimo tarnybą garantinėje kortelėje nurodytu adresu. Mielai pakonsultuosime Jus ir nurodytu techninės priežiūros skyriaus telefonu. Garantinių reikalavimų galiojimui taikomos sąlygos:

1. Šios garantinės sąlygos skirtos tik vartotojams, t. y. asmenims, kurie šį prietaisą nenaudos nei gamybiniais, nei kitais savarankiškais tikslais. Šios garantinės sąlygos reglamentuoja papildomas garantines paslaugas, kurias žemiau nurodytas gamintojas papildomai prie teisėtų garantijų suteikia savo naujo prietaiso pirkėjui. Ši garantija neturi įtakos teisėtiems garantinių paslaugų reikalavimams. Mūsų garantinio remonto darbai atliekami nemokamai.
2. Garantija suteikiama tik naujai įsigyto žemiau nurodyto gamintojo prietaiso defektams, kurie atsiranda dėl medžiagos arba gamintojo klaidos. Mums nusprendus tokie prietaiso defektai yra pašalinami arba pakeičiamas prietaisas.  
Įsidėmėkite, kad mūsų prietaisai dėl savo konstrukcijos nepritaikyti naudoti gamyboje, amatuose ar pramonėje. Todėl garantijos sutartis negalioja, jeigu garantiniu laikotarpiu prietaisas buvo naudojamas verslo, amatų arba pramonės įmonėse arba buvo naudojamas atliekant panašios aprėptos darbus.
3. Garantijos nesuteikiame:
  - Prietaiso gedimams, kurie atsiranda neatsižvelgus į montavimo instrukciją arba dėl neprofesionalios instaliacijos, neatsižvelgus į naudojimo instrukciją (pvz., prijungus prie netinkamos įtampos arba srovės) arba į techninės priežiūros ir saugos potvarkius, arba naudojant prietaisą nenormaliomis aplinkos sąlygomis, arba esant per mažai priežiūrai ir nepakankamai techninei priežiūrai.
  - Prietaiso gedimams, kurie atsirado dėl neleistino arba netinkamo naudojimo (pvz., per daug apkraunant prietaisą arba naudojant neleistinus darbo įrankius ar reikmenis), dėl į prietaisą patekusių svetimkūnių (pvz., smėlio, akmenų arba dulkių, transportavimo pažeidimų), naudojant jėgą arba dėl kitų poveikių (pvz., gedimas nukritus ant žemės).
  - Prietaiso gedimams arba jo dalims, susijusiems su naudojimo nulemtu, įprastu ir kitu natūraliu dėvėjimusi.
4. Garantija galioja 24 mėnesius ir prasideda nuo prietaiso įsigijimo dienos. Atpažinus defektą, garantiniai reikalavimai turi būti pateikti per dvi savaites prieš pasibaigiant garantiniam laikotarpiui. Pasibaigus garantiniam laikotarpiui, garantiniai reikalavimai nebepriimami. Atlikus remontą arba pakeitus prietaisą, garantinis laikotarpis nei prasitęsia, nei suteikiama prietaisui arba galbūt pakeistoms atsarginėms dalims nauja garantija. Tai galioja naudojantis ir technine priežiūra darbo vietoje.
5. Norėdami pateikti garantinį reikalavimą, užregistruokite sugedusį prietaisą svetainėje: [www.Einhell-Service.com](http://www.Einhell-Service.com). Išsaugokite pirkimo kvitą arba kitą naujo prietaiso pirkimo dokumentą. Prietaisams kurie pateikiami be atitinkamų dokumentų arba be etiketės, garantija nesuteikiama dėl klasifikavimo trūkumo. Jei mūsų garantija apima prietaiso gedimą, Jums bus nedelsiant grąžintas suremontuotas arba naujas prietaisas.

Savaime suprantama už atitinkamą kainą mielai sutaisysime prietaisą, jeigu jo gedimui nėra suteikiama garantija arba garantija jau pasibaigusi. Tuo tikslu prašome prietaisą atsiųsti mūsų aptarnavimo skyriaus adresu.

Pagal šios naudojimo instrukcijos aptarnavimo informaciją atkreipiame dėmesį dėl garantinių apribojimų, susijusių su nusidėvėjusiomis, darbinėmis ir trūkstamomis dalimis.

**Опасност! !**

При използването на уредите трябва се спазват някои предпазни мерки, свързани с безопасността, за да се предотвратят наранявания и щети. За целта внимателно прочетете това упътване за употреба/указания за безопасност. Пазете го добре, за да разполагате с информацията по всяко време. В случай, че трябва да предадете уреда на други лица, моля, предайте им и това упътване за употреба/указания за безопасност. Ние не поемаме отговорност за злополуки или щети, които възникват вследствие на несъблюдаването на това упътване и на указанията за безопасност.

**Обяснение на символите върху уреда (фиг. 28):**

1. Прочетете упътването за употреба
2. Носете защита за очите
3. Носете защита за слуха
4. Не излагайте уреда на дъжд
5. Максимална дълбочина на рязане  $v_{\text{D}}$ : 15 m/s
6. Преди пускане в действие освободете спирачката на веригата!
7. Акумулаторните батерии се съхраняват само в сухи помещения с температура от +10 °C до +40 °C. Акумулаторните батерии се съхраняват само в заредено състояние (заредени най-малко 40%).
8. Винаги изваждайте акумулаторната батерия, преди да извършвате настройки по уреда.
9. Винаги дръжте с две ръце акумулаторния верижен трион.
10. Откачът може да доведе до фатални порязвания.
11. Батериите трябва да бъдат извадени от устройството преди изхвърляне. Указание за изхвърляне на батериите: Батериите не трябва да се изхвърлят с битовите отпадъци.

**1. Инструкции за безопасност**

Съответните инструкции за безопасност ще намерите в приложената брошура.

**Предупреждение!**

**Прочетете всички инструкции за безопасност, инструкции, илюстрации и технически данни, които са приложени**

**към този електроинструмент.** Пропуски при спазването на следните инструкции могат да причинят електрически удар, пожар и/или тежки наранявания.

**Съхранявайте указанията и инструкциите за безопасност на сигурно място за по-нататъшна употреба.**

**2. Описание на уреда и обем на доставка****2.1 Описание на уреда (фиг. 1-3, 10, 11, 12)**

1. Зъбен ограничител
2. Преден предпазител за ръката (спирачка на веригата)
3. Предна ръкохватка
4. Задна ръкохватка
5. Блокировка срещу включване
6. Превключвател включено/изключено
7. Капак на маслен резервоар
8. Капак на верижно колело
9. Скрепителен винт за капака на верижното колело
10. Затегателен болт
11. Индикатор за нивото на маслото за веригата
12. Акумулаторна батерия (не се съдържа в обхвата на доставката)
13. Фиксиращ бутон
14. Задна защита за ръцете
15. Конзолен режещ апарат
16. Режеща верига
17. Защита за конзолен режещ апарат
18. Зарядно устройство (не се съдържа в обхвата на доставката)
19. Направляващо колело

**2.2 Обем на доставка**

Въз основа на описанието на доставката проверете дали няма липсващи части от продукта. При установяване на липси трябва да се свържете с нашия сервизен център или с най-близкия компетентен строителен хипермаркет в рамките на не повече от 5 работни дни след закупуване на продукта, като представите валидна касова бележка. Имайте предвид таблицата с гаранционните срокове, която е поместена в условията на гаранцията в края на упътването.

- Отворете опаковката и внимателно извадете уреда от опаковката.
- Отстранете опаковъчния материал както и опаковъчните/и транспортни осигуровки

- (ако има такива).
- Проверете дали обемът на доставка е пълен.
  - Проверете дали уредът и принадлежностите нямат повреди от транспортиране.
  - По възможност запазете опаковката до изтичане на гаранционния срок.

**Опасност!**

**Уредът и опаковъчният материал не са детски играчки! Деца не бива да играят с пластмасови торбички, фолио мални детайли! Съществува опасност да ги глътнат и да се задушат!**

- Оригинално упътване за употреба
- Указания за техника на безопасност

**3. Употреба по предназначение**

Верижният трион е предназначен за сечене на дървета, както и за рязане на дървета, клони, дървени греди, дъски и др. и може да се използва за напречни и надлъжни разрези. Той не е подходящ за рязане на други материали, различни от дърво.

Машината трябва да се използва само по предназначението ѝ. Всяка по-нататъшна извън това употреба не е по предназначение. За предизвикани от това щети или наранявания от всякакъв вид отговорност носи потребителят/обслужващото лице, а не производителят.

Моля, имайте предвид, че нашите уреди съгласно предназначението си не са произведени за промишлена, занаятчийска или индустриална употреба. Ние не поемаме отговорност, ако уредът се използва в промишлени, занаятчийски или индустриални предприятия, както и при равностойни дейности.

**4. Технически данни**

Захранващо напрежение на двигателя: ... 36 V  
постоянен ток  
Обороти на празен ход  $n_0$ : ..... макс. 8200 min<sup>-1</sup>  
Скорост на рязане при  
номинални обороти: ..... макс. 15 m/s

Количество за напълване на масления резервоар: ..... 115 ml  
Тегло с шина+верига+ акумулаторна батерия: ..... около 5 kg  
Нетно тегло (без акумулаторни батерии) ..... ок. 4,13 kg

**Опасност!****Шум и вибрация**

Стойностите за шум и вибрация са получени съгласно EN 60745-1; EN 60745-2-13.

Ниво на звуково налягане  $L_{pA}$  ..... 92,1 dB (A)  
Колебание  $K_{pA}$  ..... 3 dB  
Ниво на звукова мощност  $L_{WA}$  ..... 102 dB (A)  
Колебание  $K_{WA}$  ..... 2,7 dB  
Гарантирано ниво на звукова мощност  $L_{WA}$ : ..... 105 децибела/dB(A)

**Носете защита за слуха.**

Влиянието на шума може да причини загуба на слуха.

Общите стойности на трептения (векторна сума на трите посоки) получени съгласно EN 62841-1; EN 62841-4-1.

**Натоварване на ръкохватките**

Ниво на вибрация предна ръкохватка  $a_h = 3,613 \text{ m/s}^2$

Ниво на вибрация задна ръкохватка  $a_h = 2,836 \text{ m/s}^2$   
Отклонение  $K = 1,5 \text{ m/s}^2$

Посочените общи стойности на вибрациите и посочените емисионни стойности на шума са измерени по стандартен процес на проверка и могат да се използват за сравняване на един електрически инструмент с друг;

Посочените общи стойности на вибрациите и посочените емисионни стойности на шума могат да се използват също и за предварителна оценка на натоварването.

**Предупреждение:**

Емисиите на вибрации и шум могат по време на действителното използване на електрическия инструмент да се отклоняват от зададените стойности, в зависимост от начина, по който се използва електрически инструмент, по-специално, какъв вид детайл се обработва.

### Ограничете образуването на шум и вибрацията до минимум!

- Използвайте само безупречно функциониращи уреди.
- Поддържайте и почиствайте уреда редовно.
- Пригодете начина си на работа спрямо уреда.
- Не претоварвайте уреда.
- Носете уреда при необходимост за проверка.
- Изключвайте уреда, ако не се използва.
- Носете ръкавици.

## 5. Преди пускане в експлоатация

### Внимание!

Винаги изваждайте акумулаторната батерия, преди да извършвате настройки по уреда.

**Опасност!** Поставете акумулаторната батерия едва тогава, когато верижният трион е напълно монтиран и обтягането на веригата е настроено. Когато извършвате работи по верижния трион, винаги носете предпазни ръкавици, за да избегнете наранявания.

### 5.1 Монтаж на конзолния режещ апарат и режещата верига

- Разопакувайте внимателно всички части, проверете дали всички са налице (Фиг. 2-3)
- Разхлабете скрепителния винт за капака на верижното колело (Фиг. 4)
- Свалете капака на верижното колело (Фиг. 5)
- Поставете веригата както е показано в обикалящия канал на конзолния режещ апарат (Фиг. 6А/ Поз. А)
- Поставете конзолния режещ апарат и веригата както е показано в държача на верижния трион. При това прокарайте веригата около малкото зъбно колело (Поз. В) (Фиг. 6b/6c).
- Сложете капака на верижното колело и фиксирайте със скрепителния винт (Фиг. 7). **Внимание!** Скрепителния винт затегнете окончателно едва след настройката на опъването на веригата (Виж точка 5.2).

### 5.2 Натягане веригата на триона

**Внимание!** Преди извършване на проверка и настройки винаги изваждайте акумулаторната батерия. Когато извършвате работи по верижния трион, винаги носете предпазни ръкавици, за да избегнете наранявания.

- Разхлабете с няколко развъртания скрепителния винт за капака на верижното колело (Фиг. 4)
- Настройте опъването на веригата със затегателния болт (Фиг. 8/ Поз. 10). Въртенето надясно увеличава опъването на веригата, въртенето наляво намалява опъването на веригата. Режещата верига е правилно опъната, когато в средата на конзолния режещ апарат тя може да бъде повдигната с около 3-4 мм (Фиг.9).
- Затегнете скрепителния винт за капака на верижното колело (Фиг.7). **Внимание!** Всички звена на веригата трябва правилно да лежат в направляващия канал на конзолния режещ апарат.

### Указания за опъване на веригата:

Режещата верига трябва да е правилно опъната, за да се гарантира безопасна работа. Вие ще познаете оптималното опъване, когато в средата на конзолния режещ апарат режещата верига може да бъде повдигната с около 3 - 4 мм. Тъй като режещата верига се загрива от рязането и поради това променя дължината си, моля, проверявайте на всеки 10 мин. опъването на веригата и при необходимост го регулирайте. Това важи особено за нови режещи вериги. Разхлабете режещата верига след приключване на работа, защото тя се скъсява при охлаждане. Така Вие ще предотвратите повреждането на веригата.

### 5.3 Смазване на веригата

**Внимание!** Преди извършване на проверка и настройки винаги изваждайте акумулаторната батерия. Когато извършвате работи по верижния трион, винаги носете предпазни ръкавици, за да избегнете наранявания.

**Внимание!** Никога не оставяйте веригата да работи без масло за режещата верига! Използването на верижния трион без масло за режещата верига или при ниво на маслото под маркировката за минимално ниво (Фиг. 10/Поз. В) води до повреждане на верижния трион!

**Внимание!** Съблюдавайте температурните условия: Различните околни температури изискват смазочни средства с една доста различна вискозност. При ниски температури Вие се нуждаете от редки масла (ниска вискозност), за да постигнете достатъчен смазочен слой. Ако обаче използвате същото масло през лятото, то само поради по-високите температури то би се втечило допълнително. Така смазочен слой може да падне, веригата би се прегряла и може да се повреди. Освен това смазочното масло изгаря и води до едно ненужно натоварване с вредни вещества.

#### Пълнене на масления резервоар:

- Поставете режещата верига върху равна повърхност.
- Почистете зоната около капака на масления резервоар (Фиг. 10/Поз. А) и след това го отворете.
- Напълнете резервоара с масло за режеща верига. При това внимавайте, в резервоара да не попадне мръсотия, за да не се запуши маслената дюза.
- Затворете капака на масления резервоар.

#### 5.4 Зареждане на акумулаторната батерия (фиг. 11 - 12)

Акумулаторът е защитен срещу пълно разреждане. Когато акумулаторът е разреден, уредът се изключва автоматично от вградена защита.

**Внимание!** Не включвайте отново бутона „Старт/стоп”, когато защитата е изключила уреда. Това може да повреди акумулатора.

1. Извадете батерията от ръкохватката, като натиснете фиксатора (13) надолу.
2. Сравнете дали посоченото на фабричната табела напрежение съвпада с това от мрежата. Поставете щепсела на зарядното устройство (18) в контакта. Зеленият индикатор започва да свети.
3. Поставете акумулаторната батерия в зарядното устройство.

В точка 12 (изображение на зарядното устройство) ще намерите таблица със значенията на индикатора на зарядното устройство.

Ако не се осъществява зареждане на батерията, моля проверете:

- дали има напрежение в контакта;
- дали връзката на контактите на зарядното устройство е в изправност.

Ако все още не се извършва зареждане на батерията, моля изпратете

- зарядното устройство и адаптера
  - и акумулаторната батерия
- на нашата сервисна служба.

**За правилна доставна, моля, свържете се с нашата служба за обслужване на клиенти или на мястото на продажба, от което е закупен уреда.**

**При изпращане или изхвърляне на батерии или акумулаторни уреди внимавайте, те да бъдат опаковани в отделни найлонови торбички, за да предотвратите късо съединение или пожар!**

В интерес на един дълъг срок на експлоатация на акумулатора следва да се погрижете за своевременното повторно зареждане на акумулатора. Това във всеки случай е необходимо, ако установите, че мощността на уреда намалява. Никога не изпразвайте изцяло акумулатора. Това води до дефект на акумулатора!

#### 5.5 Индикатор на капацитета на акумулаторната батерия (фиг. 11)

Натиснете прекъсвача за индикация на капацитета на акумулаторната батерия (А). Индикаторът на капацитета на акумулаторната батерия (В) ви сигнализира състоянието на зареждане на батерията с помощта на 3 светодиода.

#### Всичките 3 светодиода светят:

Акумулаторът е напълно зареден.

#### 2 или 1 светодиода светят

Акумулаторът разполага с достатъчно остатъчен заряд.

#### 1 светодиод премигва:

Акумулаторът е празен, заредете акумулатора.



**Всички светодиоди мигат:**

Температурата на акумулатора е понижена. Отстранете акумулатора от устройството и го оставете на стайна температура за един ден. Ако отново възникне грешка, акумулаторът е дълбоко разреден и дефектен. Отстранете акумулатора от устройството. Дефектен акумулатор не трябва да бъде използван или зареждан повече.

**6. Работа****6.1 Включване/Изключване****Включване**

- Поставете акумулаторната батерия в уреда.
- Дръжте здраво верижния трион с двете ръце за дръжките както е показано на Фиг. 13 (палците да бъдат под дръжката).
- Натиснете блокировката срещу включване и задръжте (Фиг. 1/Поз. 5).
- Включете верижния трион с превключвателя включено/изключено. Сега блокировката срещу включване може отново да бъде освободена.

**Изключване**

Освободете превключвателя включено/изключено (Фиг. 1/Поз. 6).

Вградената спирачка в рамките на много кратко време спира въртящата се верига. Винаги издърпвайте щепсела, когато прекъсват работата.

**Внимание!** Носете триона само за предната ръкохватка! Ако носите свързания към мрежата трион само за задната ръкохватка с елементите на превключване, може да се случи така, че по невнимание да действат едновременно блокировката срещу включване и превключвателя включено/изключено и верижният трион да заработи.

**6.2 Защитно приспособление****Моторна спирачка**

Моторът спира режещата верига, веднага след като се освободи превключвателят включено/изключено (Фиг. 1/Поз. 6) или се прекъсне подаването на ток. По този начин значително се намалява опасността от

нараняване с верига, която продължава да се движи по инерция.

**Верижна спирачка**

Верижната спирачка е защитен механизъм, който се задейства над горната защита на ръцете (Фиг. 1/Поз. 2). Ако верижният трион бъде изхвърлен поради обратен удар, верижната спирачка се задейства и спира режещата верига след по-малко от 0,1 секунди. Проверявайте редовно функцията на верижната спирачка. За тази цел бутнете защитата на ръцете (Фиг. 1/Поз. 2) напред и включете за кратко верижния трион. Режещата верига не трябва да започва да се движи.

Дръпнете назад предната защита за ръцете (Фиг. 1/Поз. 2), докато тя се фиксира, за да освободите верижната спирачка.

**Внимание!** Не използвайте триона, ако защитните приспособления не функционират безупречно. Не се опитвайте сами да поправяте защитни приспособления, свързани с безопасността, а се обърнете към нашия сервиз или към подобен квалифициран сервиз.

**Защита на ръцете**

Предната защита на ръцете (едновременно верижна спирачка) (Фиг. 1/Поз.2) и задната защита на ръцете (Фиг. 1/Поз. 14) предпазват пръстите от наранявания при контакта с режещата верига, ако тя се скъса при претоварване.

**7. Работа с верижния трион****7.1 Подготовка**

Преди всяко използване проверявайте следните точки, за да можете да работите сигурно:

**Състояние на верижния трион**

Проверявайте верижния трион преди началото на работата за повреди по корпуса, мрежовия кабел, режещата верига и конзолния режещ апарат. Никога не пускайте в експлоатация очевидно повреден уред.

**Маслен резервоар**

Ниво на масления резервоар. Проверявайте и по време на работа, дали винаги има

достатъчно масло. Никога не пускайте триона, ако няма масло или ако нивото на маслото е спаднало под маркировката за минимално ниво (Фиг. 10/Поз. В), за да избегнете повреда на верижния трион.

Едно напълване е достатъчно средно за 15 минути, в зависимост от паузите и от натоварването.

#### Режеща верига

Опъване на режещата верига, състояние на рязане. Кolkото е по-остра режещата верига, толкова по-лесно и по-контролируемо може да се обслужва верижният трион. Същото важи за опъването на веригата. Проверявайте и по време на работа на всеки 10 минути опъването на веригата, за да увеличите Вашата безопасност! Особено новите режещи вериги са склонни към голямо удължаване.

#### Верижна спирачка

Проверете функцията на верижната спирачка както е описано в раздел „Защитни приспособления“ и я освободете.

#### Защитно облекло

Носете задължително подходящото, прилепнало за тялото защитно облекло като защитен срещу срязване панталон, ръкавици и безопасни обувки.

#### Слухова защита и защитни очила.

При работи по сечене и работи в гората носете задължително защитна каска с интегрирана защита за слуха и лицето. Тя предлага защита от падащи и отскачащи назад клони.

#### 7.2 Разяснение на правилния начин на действие при основните работи

##### Отсичане на дърво (Фиг. 14 - 17)

Ако две или повече лица режат и сечат едновременно, то разстоянието между лицата, които сечат и режат, трябва да бъде минимум двойната височина на дървото, което трябва да се отсече (Фиг. 14). При сеченето на дървета трябва да се внимава за това, други лица да не са изложени на опасност, да не се засягат хранващи инсталации и да не се причиняват материални щети. Ако дадено дърво се допре в хранваща инсталация, то веднага трябва да се уведоми компетентното електроснабдително предприятие. При работи по сечене на склон работещият с

верижния трион трябва да се намира в зоната от горната страна на дървото, което трябва да се отсече, защото след отсичането дървото ще се изтъркули или ще се подхлъзне надолу по склона (Фиг. 15).

Преди отсичането трябва да се предвиди аварийен път и ако е необходимо той да се освободи. Аварийният път трябва да води много назад по диагонал от очакваната линия на падане, както е показано на фигура 16 (А = опасна зона, В = посока на падане, С = зона за аварийно бягство).

Преди отсичането трябва да се вземе под внимание естествения наклон на дървото, положението на по-големите клонове и посоката на вятъра, за да може да се прецени посоката на падане на дървото. Мръсотията, камъните, свободните кори, гвоздеите, скобите и жиците трябва да се отстранят от дървото.

##### Изпълняване на засечен разрез (Фиг. 17)

Под десен ъгъл спрямо посоката на падане направете засичане (А) с дебелина 1/3 от диаметъра на дървото, както е показано на фигура 17. Първо направете долния хоризонтален засечен разрез (1). По този начин се избягва заклещването на режещата верига или на водещата шина при изпълняването на втория засечен разрез.

##### Изпълняване на разрез на отсичане (Фиг. 17)

Направете разреза на отсичане най-малко 50 мм над хоризонталния засечен разрез. Изпълнете разреза на отсичане (В) успоредно спрямо хоризонталния засечен разрез. Направете разреза на отсичане само до такава дълбочина, че да остане недоотрязана част (лента на отсичане) (D), която може да служи като шарнир. Недоотрязаната част предотвратява дървото да се завърти и да падне в грешната посока. Не отсичайте недоотрязаната част. При доближаване на разреза на отсичане до недоотрязаната част дървото трябва да започне да пада. Ако се види, че дървото вероятно няма да падне в желаната посока (С) или се накланя назад и режещата верига се заклещи, прекратете разреза на отсичане и използвайте дървени, пластмасови или алуминиеви клинове за отваряне на разреза и за обръщането на дървото в желаната линия на падане. Когато дървото започне да пада, отстранете

верижния трион от разреза, изключете го, оставете го и напуснете опасната зона по предвидения аварийен път. Внимавайте за падащи клони и не се препъвайте.

#### **Обрязване на клони**

Под това се разбира отделянето на клоните от отсеченото дърво. При обрязването на клоните на първо време оставете по-големите насочени надолу клони, които крепят дървото, докато трупът е отсечен. По-малките клони съгласно фигура 18 (А = Посока на рязане при кастренето на клоните, В = Дръжте далеч от земята! Оставете подпирачите клони докато трупът е отсечен) отстранете от долу нагоре с един отрез. Клони, които са под напрежение, трябва да се отсичат от долу нагоре, за да се избегне заклещване на триона.

#### **Разтрупване на дървото**

Под това се разбира разделянето на отсеченото дърво на части. Внимавайте за Вашата безопасна позиция и равномерното разпределение на теглото на Вашето тяло върху двата крака. Ако е възможно подложете и укрелете дървото с клони, греди или клинове. Следвайте лесните инструкции за лесно рязане.

Ако цялата дължина на трупа на дървото е разположена равномерно, както е показано на фигура 19, се реже от горе. Внимавайте при това да не режете в земята.

Ако трупът на дървото лежи на единия си край, както е показано на фигура 20, първо отрежете 1/3 от диаметъра на трупа в посока от долната страна (А), за да избегнете разцепване. Втория разрез изпълнете от горе (2/3 диаметър) на височината на първия разрез (В) (за да избегнете заклещване).

Ако трупът на дървото лежи на двата си края, както е показано на фигура 21, първо отрежете 1/3 от диаметъра на трупа в посока от горната страна, за да избегнете разцепване (А). Втория разрез изпълнете от долу (2/3 диаметър) на височината на първия разрез (В) (за да избегнете заклещване).

При режещи работи на склон винаги стойте от горната страна на трупа на дървото, както е показано на фигура 15. За да запазите пълен контрол в момента на отсичането, към края на разреза намалете натиска на притискане,

без да отпускате здравето захващане за ръкохватките на верижния трион. Внимавайте за това, режещата верига да не докосва земята. След изпълнение на разреза изчакайте спирането на режещата верига, преди да отстраните верижния трион от там. Винаги изключвайте мотора на верижния трион, преди да се преместите от едно дърво на друго.

#### **7.3 Обратен удар**

Под обратен удар се разбира внезапното отскачане нагоре и назад на работещия верижен трион. Причините са най-често допирането на обработваемата част с върха на конзолния режещ апарат или заклещването на режещата верига. При обратен удар се появяват внезапно големи сили. Затова в повечето случаи верижният трион реагира неконтролирано. Последниците са често най-тежки наранявания на работника или стоящите наоколо лица. Особено при странични, напречни и надлъжни разрези опасността от обратен удар е особено голяма, защото зъбният ограничител не може да бъде поставен. Поради това по възможност избягвайте такива разрези и работете особено внимателно, ако такива не могат да бъдат избегнати!

Опасността от обратен удар е най-голяма, когато поставяте триона в зоната на върха на конзолния режещ апарат, защото там е най-силно действието като лост (Фиг. 22). Поради това винаги поставяйте триона възможно най-равно и близо до зъбния ограничител (Фиг. 23).

#### **Внимание!**

- Внимавайте винаги за правилното опъване на веригата!
- Използвайте само безупречни верижни триони!
- Работете само с режещата верига, наточена съгласно изискванията!
- Никога не режете на височина над раменете!
- Никога не режете с горния край или върха на конзолния режещ апарат!
- Дръжте верижния трион винаги здраво с двете ръце!
- Ако е възможно, винаги използвайте зъбния ограничител като точка на лост

**Рязане на дърво под напрежение**

Рязането на дърво, което е под напрежение, изисква особена предпазливост! Стоящото под напрежение дърво, което чрез отсичане се освобождава от напрежението, понякога реагира напълно неконтролируемо. Това може да доведе до най-тежки до смъртни наранявания (Фиг. 24 - 26).

Такива работи трябва да се извършват само от образовани специалисти.

**8. Почистване, поддръжка и поръчка на резервни части****Опасност!**

- Преди всяко почистване изваждайте батерията.
- В никакъв случай не потапяйте уреда за почистване във вода или други течности.

**8.1 Почистване**

- Почиствайте редовно опъващия механизъм, като го продухвате със съгъстен въздух или го почиствате с четка. Не използвайте инструменти за почистване.
- Поддържайте дръжките без масло, за да имате винаги безопасно захващане.
- Почиствайте уреда при необходимост с влажна кърпа и евентуално с мек миеш препарат.
- Ако верижният трион не се използва дълго време, отстранете маслото за веригата от резервоара. Поставете режещата верига и конзолния режещ апарат за кратко в маслена баня и след това ги загърнете в намаслена хартия.

**8.2 Поддръжка****Смяна на режещата верига и на конзолния режещ апарат**

Конзолният режещ апарат трябва да се поднови, когато

- направляващият канал на конзолния режещ апарат е износен.
- цилиндричното зъбно колело в конзолния режещ апарат е повредено или износено.

Демонтирайте направляващото колело (поз. 19) от шината, както е показано на фиг. 27.

Монтирайте колелото само на нова шина.

Постъпете както е посочено в глава „Монтаж на шината и веригата“!

**Проверка на автоматичното смазване на веригата**

Проверявайте редовно функцията на автоматично смазване на веригата, за да предотвратите прегряване и свързаното с това повреждане на конзолния режещ апарат и режещата верига. За тази цел насочете върха на конзолния режещ апарат срещу гладка повърхност (дъска, отрязано парче от дърво) и оставете верижния трион да работи. Ако по време на този процес се види увеличаваща се следа от масло, то автоматичното смазване на веригата работи безупречно. Ако не се покаже ясна следа от масло, моля, прочетете съответните указания в раздел „Гърсене на грешки“! Ако и тези указания не помогнат, обърнете се към нашия сервиз или подобен квалифициран сервиз.

**Внимание!** При това не докосвайте повърхността. Спазвайте достатъчна безопасна дистанция (около 20 см).

**Наточване на режещата верига**

Ефективна работа с верижния трион е възможна само тогава, когато режещата верига е в добро състояние и е остра. Така се намалява и опасността от обратен удар. Режещата верига може да бъде допълнително наточена във всеки специализиран магазин. Не се опитвайте сами да наточвате режещата верига, ако не разполагате с подходящ инструмент и необходимия опит.

**8.3 Поръчка на резервни части:**

При поръчката на резервни части трябва да се посочат следните данни:

- Тип уред
- Артикулен номер на уред
- Идентификационен номер на уред
- Номер на необходимата резервна част

Актуални цени и информация ще откриете на [www.Einhell-Service.com](http://www.Einhell-Service.com)

## **9. Указания за околната среда/Екологосъобразно отстраняване**

Отстранете уреда по екологосъобразен начин съобразно изискванията, когато той вече е износен. Отделете мрежовия кабел, за да избегнете злоупотреба. Не изхвърляйте уреда с домашния боклук, а го предайте в интерес на опазването на околната среда в предавателен пункт за електрически уреди. Вашата компетентна община ще Ви информира с удоволствие относно адреси и работно време. Предайте също и опаковъчните материали и износените части в предвидените предавателни пунктове.

## **10. Съхранение на склад**

Складирайте уреда и принадлежностите му на тъмно, сухо място, където няма опасност от замръзване и което да е недостъпно за деца. Оптималната температура на складиране е между 5 и 30 °C. Съхранявайте електрическия инструмент в оригиналната му опаковка.

## 11. Търсене на грешки

### Опасност!

Преди търсенето на повреда изключете уреда и извадете акумулаторната батерия.

Следващата таблица показва симптоми на грешки и описва как можете да намерите начините за отстраняване на нередностите, ако в даден момент Вашата машина не работи правилно. Ако така не можете да локализирате и отстраните проблема, обърнете се към Вашия сервис.

Причина	Грешка	Отстраняване
Верижният трион не работи.	<ul style="list-style-type: none"> <li>- Спирачка на отката (верижна спирачка) сработила</li> <li>- няма захранване</li> </ul>	<ul style="list-style-type: none"> <li>- дръпнете ръчния предпазител на съответната позиция</li> <li>- проверете акумулатора</li> </ul>
Верижният трион работи с прекъсвания.	<ul style="list-style-type: none"> <li>- несигурен вътрешен контакт</li> <li>- повреден бутон „Старт/стоп”</li> </ul>	<ul style="list-style-type: none"> <li>- потърсете специализиран сервис</li> <li>- потърсете специализиран сервис</li> </ul>
Суха режеща верига	<ul style="list-style-type: none"> <li>- Няма масло в резервоара</li> <li>- Отворът при капака на резервоара запушен</li> <li>- Каналът за изтичане на маслото запушен</li> </ul>	<ul style="list-style-type: none"> <li>- Долейте масло</li> <li>- Почистете капака на резервоара</li> <li>- Освободете канала за изтичане на маслото</li> </ul>
Верижната спирачка не функционира	<ul style="list-style-type: none"> <li>- Проблем с комутационния механизъм в предната защита на ръцете</li> </ul>	<ul style="list-style-type: none"> <li>- Занесете с специализиран сервис</li> </ul>
Веригата/направляващата шина гореща	<ul style="list-style-type: none"> <li>- Няма масло в резервоара</li> <li>- Отворът при капака на резервоара запушен</li> <li>- Каналът за изтичане на маслото запушен</li> <li>- Веригата е изтъпена</li> </ul>	<ul style="list-style-type: none"> <li>- Долейте масло</li> <li>- Почистете капака на резервоара</li> <li>- Освободете канала за изтичане на маслото</li> <li>- Наточете веригата или я сменете</li> </ul>
Верижният трион скубе, вибрира или не реже правилно.	<ul style="list-style-type: none"> <li>- Опъването на веригата твърде хлабаво</li> <li>- Веригата е изтъпена</li> <li>- Веригата е износена</li> <li>- Зъбите на триона показват в грешната посока</li> </ul>	<ul style="list-style-type: none"> <li>- Настройте опъването на веригата</li> <li>- Наточете веригата или я сменете</li> <li>- Сменете веригата</li> <li>- Монтирайте отново режещата верига с правилна посока на зъбите</li> </ul>

## 12. Индикатор на зарядното устройство

Статус на индикатора		Значение и мерки
Червен ветоид	Зелен ветоид	
Изключено	Мига	<b>Готовност за работа</b> Зарядното устройство е свързано с мрежата и е готово за работа, батерията не е в зарядното устройство
Включено	Изключено	<b>Зареждане</b> Зарядното устройство зарежда батерията в бърз режим на работа. Съответното време за зареждане ще намерите директно на зарядното устройство. <b>Указание!</b> В зависимост от наличния заряд на батерията действителното време за зареждане може малко да се отклонява от зададеното време.
Изключено	Включено	<b>Батерията е заредена и готова за употреба.</b> След това до пълното зареждане на батерията се превключва на щадящо зареждане. Затова оставете батерията около 15 минути по-дълго на зарядното устройство. <b>Мярна:</b> Извадете батерията от зарядното устройство. Разединете зарядното устройство от мрежата
Мига	Изключено	<b>Адаптиращо се зареждане</b> Зарядното устройство се намира в режим на щадящо зареждане. При това батерията се зарежда по-бавно поради причини на безопасността и се нуждае от повече време. Причините за това може да са следните: - Батерията не е била зареждана много дълго време. - Температурата на батерията не е в идеалния диапазон. <b>Мярна:</b> Изчакайте докато процесът на зареждане завърши, въпреки това батерията може да продължи да се зарежда.
Мига	Мига	<b>Неизправност</b> Повече не е възможно зареждане. Батерията е повредена. <b>Мярна:</b> Повредена батерия не може да бъде зареждана повече. Извадете батерията от зарядното устройство.
Включено	Включено	<b>Температурна неизправност</b> Батерията е много гореща (напр. директно слънчево лъчение) или много студена (под 0 °C) <b>Мярна:</b> Извадете батерията и я съхранявайте 1 ден при стайна температура (около 20 °C).

**13. Допустими гарнитури за рязане**

Дълга гарнитура за рязане	305 mm (12")	356 mm (14")	405 mm (16")
Дължина на рязане макс.	280 mm	330 mm	380 mm

Oregon				
	Верига	90PX045X	90PX052X	90PX056X
	Направляваща шина	566655 (124MLEA041)	577293 (144MLEA041)	112329 (164MLEA041)

Kangxin				
	Верига	3/8.043X45DL	3/8.043X52DL	3/8.043X57DL
	Направляваща шина	AP12-45-437P	AP14-53-437P	AP16-57-437P





Само за страни от ЕС

Не изхвърляйте електроинструментите при битовите отпадъци!

Съгласно Европейската директива 2012/19/ЕО за електрически и електронни стари уреди и прилагането в националното право употребените електроинструменти трябва да се събират отделно и да се доставят за екологична повторна употреба.

Алтернатива за рециклиране по отношение на призива за връщане:

Собственикът на електроуредта вместо връщане алтернативно с цел съдействие е задължен по отношение на целесъобразното оползотворяване в случай на отказ от собственост.

Старият уред за целта също така може да се предостави в пункт за обратно вземане, където се извършва отстраняване по смисъла на националните закони за събирането, извозването, складирането и рециклирането на отпадъци. Това не засяга приложените към старите уреди отделни части от принадлежностите и помощни средства без електрически компоненти.

Препечатването или друг вид размножаване на документация и съпроводителни документи на продуктите, също така на части е допустимо само с изричното съгласие на Einhell Germany AG / ИСК ГмбХ/.

Запазено е правото за извършване на технически промени

## Информация относно обслужването

Във всички държави, които са упоменати в гаранционната карта, ние разполагаме с компетентни в обслужването партньори, чиито контакти ще намерите в гаранционната карта. Същите са на Ваше разположение за всякакъв вид сервизни работи като ремонт, набавяне на резервни и износващи се части или снабдяване с консумативи.

Необходимо е да се вземе под внимание, че следните части при този продукт подлежат на естествено износване или такова вследствие на употребата им респ. следните части са необходими като консумативи.

Категория	Пример
Износващи се части*	Нож, Акумулатор
Консумативни материали/консумативи*	Режеща верига
Липсващи части	

\* Не се включват задължително в доставения комплект!

При недостатъци или дефекти Ви молим да уведомите за случая на дефект в интернет на [www.Einhell-Service.com](http://www.Einhell-Service.com). Моля, обърнете внимание на точното описание на дефекта и във всеки случай отговорете за целта на следните въпроси:

- Уредът работил ли е вече или дефектът се е проявил в самото начало?
- Нещо направило ли Ви е впечатление преди да се прояви дефектът (индикация за дефекта)?
- Според Вас в какво се състои дефектът на уреда (основна индикация)?  
Опишете дефекта.

## Гаранционна карта

Уважаеми клиенти, нашите продукти подлежат на строг качествен контрол. В случай, че въпреки това този уред някога не функционира безупречно, то много съжаляваме за това и Ви молим да се обърнете към нашата сервисна служба на адреса, посочен в тази гаранционна карта. С удоволствие сме на Ваше разположение също и по телефона на посочения телефонен номер за обслужване.

Относно предявяването на гаранционни претенции е в сила следното:

1. Гаранционните условия се отнасят само за потребители, тоест за физически лица, които няма да използват уреда нито за производствени цели, нито за друг вид самостоятелна дейност. Тези гаранционни условия регламентират допълнителни гаранционни услуги, които по-долу посоченият производител допълнително обещава към законовата гаранция на купувачите на неговите нови уреди. Вашите законови гаранционни права не се засягат от тази гаранция. Нашата гаранционна услуга е безплатна за Вас.
2. Гаранционната услуга обхваща само недостатъци по закупен от Вас нов уред на долупосочения производител, които доказуемо се дължат на производствен или отнасящ се до материала дефект, и по наш избор се ограничават до отстраняването на такива недостатъци по уреда или до подмяната на уреда. Моля, имайте предвид, че нашите уреди според предназначението си не са конструирани за промишлена, занаятчийска или индустриална употреба. Гаранционен договор поради това не се реализира тогава, когато уредът е бил използван в рамките на гаранционния период в промишлени, занаятчийски или индустриални предприятия или е бил изложен на подобен вид натоварване.
3. От нашата гаранция се изключват:
  - Щети по уреда, възникнали вследствие на несъблюдаването на упътването за монтаж или въз основа на технически некомпетентна инсталация, на неспазването на ръководството за употреба (като напр. посредством свързване към неправилно мрежово линейно напрежение или вид електричество) или вследствие на несъблюдаването на разпоредбите за поддръжка и техника на безопасност или посредством излагането на уреда на аномални условия, характерни за околната среда или поради липсваща поддръжка и обслужване.
  - Щети по уреда, възникнали вследствие на непозволена или професионално некомпетентна употреба (като напр. претоварване на уреда или използване на неразрешени инструменти за употреба или оборудване), проникване на чужди тела в уреда (като напр. пясък, камъни или прах, транспортни щети), прилагане на сила или чужди въздействия (като напр. щети вследствие на падане).
  - Щети по уреда или по части на уреда, дължащи се на износване вследствие на ползване, на обичайно или друго естествено износване.
4. Гаранционният период възлиза на 24 месеца и започва да тече от датата на покупка на уреда. Гаранционни претенции следва да се предявяват преди изтичането на гаранционния период в рамките на две седмици, след като сте открили дефекта. Предявяването на гаранционни претенции след изтичане на гаранционния период е изключено. Ремонтът или подмяната на уреда нито води до удължаване на гаранционния период, нито се стартира нов гаранционен период в резултат на тази услуга, извършена по отношение на уреда или евентуално монтирани резервни части. Това важи също при ползването на сервисно обслужване на място.
5. За да предявите гаранционна претенция, трябва да регистрирате повредения уред на [www.Einhell-Service.com](http://www.Einhell-Service.com). Подгответе касовата бележка или други документи, удостоверяващи покупката на уреда. Уреди, които бъдат изпратени без съответните документи или без фабрична табелка, няма да бъдат взети под внимание за гаранционно обслужване поради невъзможност за идентифицирането им. След като нашият гаранционен сервис установи повредата, веднага ще Ви изпратим поправения уред или нов уред.

Разбира се, срещу възстановяване на разходите ние отстраняваме с удоволствие също така дефекти по уреда, които не са включени или вече не се включват в обхвата на гаранцията. За целта, изпратете, моля, уреда на нашия сервисен адрес.

По отношение на износващи се, употребявани или дефектни части обръщаме внимание на ограниченията на тази гаранция съобразно информацията относно обслужването в това упътване за употреба.



- D** Konformitätserklärung: Wir erklären Konformität gemäß EU-Richtlinie und Normen für Artikel
- GB** Declaration of conformity: We declare conformity in accordance with the EU directive and standards for article
- F** Déclaration de conformité : Nous déclarons la conformité conformément aux directives et normes UE pour l'article
- I** Dichiarazione di conformità: dichiariamo la conformità secondo la direttiva UE e le norme per l'articolo
- DK** Overensstemmelseserklæring: Vi atterer overensstemmelse iht. EU-direktiv samt standarder for artikel
- S** Försäkran om överensstämmelse: Vi förklarar följande överensstämmelse enl. EU-direktiv och standarder för artikeln
- CZ** Prohlášení o shodě: Prohlašujeme shodu podle směrnice EU a norem pro výrobek
- SK** Vyhlásenie o zhode: Vyhlasujeme zhodu podľa smernice EÚ a noriem pre výrobok
- NL** Conformiteitsverklaring: wij verklaren conformiteit conform EU-richtlijn en normen voor artikel
- E** Declaración de conformidad: declaramos la conformidad a tenor de la directiva y normas de la UE para el artículo
- FIN** Standardinmukaisuus todistus: Me vakuutamme, että EU-direktiivin ja standardien vaatimukset täyttyvät tuotteelle
- SLO** IZJAVA O SKLADNOSTI potrjuje sledečo skladnost s smernico EU in standardi za izdelek
- H** Konformitási nyilatkozat: Az EU-irányvonal és normák szerinti konformitást jelentjük ki a cikkhez
- RO** Declarație de conformitate: Declaram conformitate conform directivei și normelor UE pentru articolul
- GR** Δήλωση συμμόρφωσης: Δηλώνουμε συμμόρφωση σύμφωνα με Οδηγία Εε και πρότυπα για τα προϊόντα
- P** Declaração de conformidade: Declaramos a conformidade de acordo com a diretiva CE e normas para o artigo
- HR** IZJAVA O SUKLADNOSTI potvrđuje sljedeću usklađenost prema smjernicama EU i normama za artikl
- BIH** IZJAVA O SUKLADNOSTI potvrđuje sljedeću usklađenost prema smjernicama EU i normama za artikl
- RS** DEKLARACIJA O USUGLAŠENOST potvrđuje sledeću usklađenost prema smernicama EZ i normama za artikal
- TR** Uygunluk Deklarasyonu: AB direktifi ve ürün standartları uyarınca uygunluğunu beyan ederiz
- RUS** Заявление о соответствии товара: Настоящим удостоверяется, что следующие продукты соответствуют директивам и нормам ЕС
- EE** Vastavusdeklaratsioon: Tõendame toote vastavust EL direktiivile ja standarditele
- LV** Atbilstības deklarācija: Mēs apliecinām atbilstību ES direktīvai un standartiem tālāk minētajām precēm
- LT** Atitikties deklaracija: deklaruoame, kad gaminy is atitinka ES direktyvą ir standartus
- PL** Deklaracja Zgodności - deklarujemy zgodność wymienionego poniziej artykułu z następującymi normami na podstawie dyrektywy EU
- BG** Декларация за съответствие: Ние декларираме съответствие на Директивите и нормите (ЕС) за изделия
- UKR** Декларация відповідності: ми заявляємо про відповідність згідно з Директивою ЄС та стандартами стосовно артикула
- MK** Izjava za soobraznost: Izjavuваме soobraznost so regulativata i so normite na EV za artikli
- N** Samsvarserklæring: Vi erklærer samsvar i henhold til EU-direktiv og standarder for artikkel
- IS** Samræmisýfirlýsing: Við útskúrdum samræmi við EU-reglugerð og stöðlum fyrir vörutegund

### Akku-Kettensäge\* GP-LC 36/35 Li (Einhell)

- 2014/29/EU
- 2005/32/EC\_2009/125/EC
- (EU)2015/1188
- 2014/35/EU
- 2006/28/EC
- 2014/30/EU
- 2014/32/EU
- 2014/53/EU
- 2014/68/EU
- (EU)2016/426
- Notified Body:
- (EU)2016/425
- 2011/65/EU\_(EU)2015/863
- 2006/42/EC
- Annex IV
- Notified Body: TÜV SÜD Product Service GmbH Zertifizierstellen;  
Ridlerstraße 65; 80339 München; Germany; NB 0123  
Reg. No.: M6A 024192 2009 Rev.00
- 2000/14/EC\_2005/88/EC
- Annex V
- Annex VI
- Noise: measured  $L_{WA} = 102$  dB (A); guaranteed  $L_{WA} = 105$  dB (A)  
 $P = kW$ ;  $L/\varnothing = cm$
- Notified Body:
- 2012/46/EU\_(EU)2016/1628
- Emission No.:

Standard references: EN 62841-1; EN 62841-4-1; EN 55014-1; EN 55014-2

ISC GmbH · Eschenstraße 6 · D-94405 Landau/Isar

Landau/Isar, den 23.11.2021

Andreas Weichselgartner/General-Manager

Tom Wei/Product-Management

First CE: 21  
Art.-No.: 45.017.80 I.-No.: 21021  
Subject to change without notice

Archive-File/Record: NAPR026677  
Documents registrar: Siegfried Roider  
Wiesenweg 22, D-94405 Landau/Isar

\* GB Cordless Chainsaw · F Tronçonneuse sans fil · I Motosega a batteria · DK/N Akku-kædesav · S Batteridreven kedjesåg · CZ Akumulátorová řetězová pila · SK Akumulátorová reťazová pila · NL Accu-kettingzaag · E Motosierra de batería · FIN Akkukäyttöinen ketjusaha · SLO Akumulatorska lančana žaga · H Akkus-lánclűrész · RO Ferăstrău cu lant cu acumulator · GR Αλυστροπίλοιο μπαταρίας · P Serra sem filo · HR/BIH Akumulatorska lančana pila · RS Akumulatorska lančana testera · PL Akumulatorowa pila łańcuchowa · TR Akülü zincitli testere · RUS Аккумуляторная цепочная пила · EE Akukettisaag · LV Akumulatora ķēdes zāģis · LT Akumulatorinis grandininis pjūklas · BG Аккумуляторен веригнен трион · UKR Аккумуляторна ланцюгова пила · MK Пила со ланец, на батери · NO Batteridrevet kjedesag · IS Hleðslu-keðjusög



## Declaration of conformity

We, Einhell UK Ltd

Champions Business Park, First Floor Unit 10, Arrowe Brook Rd, Upton, Wirral CH49 0AB,  
United Kingdom

declare the conformity to UK standards and legislation was assessed for:

### Cordless Chain Saw GP-LC 36/35 Li (Einhell)

#### UK legislation

- |   |  |
|---|--|
| <input type="checkbox"/> Simple Pressure Vessels (Safety) Regulation  | <input checked="" type="checkbox"/> Electromagnetic Compatibility Regulation |
| <input type="checkbox"/> Electrical Equipment (Safety) Regulation   | <input type="checkbox"/> Measuring Instruments Regulation                    |
| <input type="checkbox"/> Radio Equipment Regulation   | <input type="checkbox"/> Pressure Equipment (Safety) Regulation              |
| <input type="checkbox"/> Personal Protective Equipment Regulation   |  |
| <input type="checkbox"/> The Ecodesign for Energy-Related Products and Energy Information Regulation  |  |
| <input checked="" type="checkbox"/> The Restriction of the Use of Certain Hazardous Substances in Electrical and Electronic Equipment Regulation  |  |
| <input checked="" type="checkbox"/> Noise Emission in the Environment by Equipment for use Outdoors Regulation<br>Noise: measured $L_{WA}$ = 102 dB (A); guaranteed $L_{WA}$ = 105 dB (A)   |  |
| <input checked="" type="checkbox"/> Supply of Machinery (Safety) Regulation   |  |
| <input checked="" type="checkbox"/> Annex IV<br>UK Approved Body: Technology International (Europe) Limited; 56 Shrivvenham Hundred Business Park<br>Shrivvenham, Swindon, SN6 8TY, UK; UK Approved Body Number 0673<br>UKTE Certificate No.: TI(E) / SOMSR (08) – UKTE / 56 / 22122021 |  |

Standards: BS EN 62841-1; BS EN 62841-4-1; BS EN 55014-1; BS EN 55014-2

Wirral, 2022.01.21

  
Tom Chambers, Managing Director Einhell UK Ltd.

Article Number: 45.017.80 I.-No.: 21021  
Subject to change without notice

Archive-File/Record: NAPR026677  
Documents registrar: Siegfried Roeder  
Wiesenweg 22, 94405 Landau/Isar, Germany



EH 01/2022 (01)

