

**WPS 1000 R**  
**WPS 2000 R**  
**WPS 3000 R**  
**WPS 4000 R**



(D)	Gebrauchsanweisung TEICHPUMPE	01
(GB)	Operating Instructions POND PUMP	09
(F)	Mode d'emploi POMPE DE FONTAINE	17
(I)	Istruzioni per l'uso POMPA PER STAGNI	25
(E)	Instrucciones para el manejo POMPE PER VASCHE	33
(H)	Használati utasítás TAVI PUMPÁK	41
(PL)	Instrukcja użytkowania POMPA STAWOWA	49
(CZ)	Uživatelský návod RYBNÍK ČERPADLA	57
(BG)	Упътване за употреба ПОМПА ЗА ЕЗЕРО	65
(RO)	Instructiuni de utilizare POMPĂ DE BAZIN	73
(HR)	Upute za uporabu PUMPA ZA IEZERCE	81
(SK)	Návod na použitie ČRPAALKA ZA BAZENČKE	89
(SLO)	Navodila za uporabo ČERPADLO PRE RYBNIKY	97

<p><b>D EG-Konformitätserklärung</b> Wir, die Firma T.I.P. Technische Industrie Produkte GmbH, Siemensstr. 17, D-74915 Waibstadt, erklären unter alleiniger Verantwortung, dass die unten genannten Produkte die grundlegenden Anforderungen der nachfolgend aufgeführten EU-Richtlinien - und aller nachfolgenden Änderungen - erfüllen: 2014/35/EU, 2014/30/EU, 2011/65/EU.</p>	<p><b>GB EC declaration of conformity</b> We, T.I.P. Technische Industrie Produkte GmbH, Siemensstr. 17, D-74915 Waibstadt, declare in our sole responsibility that the products identified below comply with the basic requirements imposed by the EU directives specified below including all subsequent amendments: 2014/35/EU, 2014/30/EU, 2011/65/EU.</p>
<p><b>NL EG-verklaring van overeenstemming</b> Mi, podjetje T.I.P. Technische Industrie Produkte GmbH, Siemensstr. 17, D-74915 Waibstadt, verklaren op eigen verantwoordelijkheid dat de hieronder genoemde producten aan de fundamentele eisen van de hieronder vermelde EU-richtlijnen - en alle navolgende wijzigingen - voldoen: 2014/35/EU, 2014/30/EU, 2011/65/EU.</p>	<p><b>F Déclaration de conformité</b> Par la présente nous, l'entreprise T.I.P. Technische Industrie Produkte GmbH, Siemensstr. 17, D-74915 Waibstadt, nous déclarons comme seul et unique responsable que les produits énoncés ci-dessous répondent aux exigences fondamentales des directives européennes ci-présente - et à toutes les modifications suivantes: 2014/35/EU, 2014/30/EU, 2011/65/EU.</p>
<p><b>SLD ES-Izjava o skladnosti</b> Mi, podjetje T.I.P. Technische Industrie Produkte GmbH, Siemensstr. 17, D-74915 Waibstadt, izjavljamo na lastno odgovornost, da spodaj navedeni izdelki izpolnjujejo osnovne zahteve naknadno uvedenih direktiv EU in vseh dodatnih sprememb: 2014/35/EU, 2014/30/EU, 2011/65/EU.</p>	<p><b>H EU-Megfelelési nyilatkozat</b> A T.I.P. Technische Industrie Produkte GmbH, saját felelősségére kijelenti, hogy az alább megjelölt termékek az alpvétő biztonsági követelményeknek és az itt felsorolt EU-irányelveknek - és azok későbbi változatainak - megfelelnek: 2014/35/EU, 2014/30/EU, 2011/65/EU.</p>
<p><b>CZ Prohlášení o shodě v rámci ES</b> My, společnost T.I.P. Technische Industrie Produkte GmbH, Siemensstr. 17, D-74915 Waibstadt, prohlašujeme na vlastní odpovědnost, že níže uvedené výrobky splňují základní požadavky níže uvedených směrnic EU a všech následujících změn: 2014/35/EU, 2014/30/EU, 2011/65/EU.</p>	<p><b>I Dichiarazione di conformità CE</b> La ditta T.I.P. GmbH Technische Industrie Produkte sita in Siemensstr. 17, D-74915 a Waibstadt, dichiara sotto la propria responsabilità, che i prodotti sotto indicati sono costruiti in conformità con le direttive EU in vigore e loro successive modifiche: 2014/35/EU, 2014/30/EU, 2011/65/EU.</p>
<p><b>TR AB Konformite Beyanı</b> Biz, T.I.P. Technische Industrie Produkte GmbH firması, Siemensstr. 17, D-74915 Waibstadt, münhasıran sorumlu olmaksızın, aşağıda belirtilen ürünlerin yine aşağıdaki AB Yönergelerinin - ve takip eden bütün değişikliklerin - öngördüğü temel şartlara uygun olduğunu beyan ederiz: 2014/35/EU, 2014/30/EU, 2011/65/EU.</p>	<p><b>E Declaración CE de conformidad</b> La empresa T.I.P. Technische Industrie Produkte GmbH, Siemensstr. 17, D-74915 Waibstadt, declara bajo su propia responsabilidad que los productos mencionados abajo cumplen los requisitos de las siguientes directivas de la CE y modificaciones sucesivas: 2014/35/EU, 2014/30/EU, 2011/65/EU.</p>
<p><b>BG Декларация за съответствие (EO)</b> Ние, фирма "Т.И.П. Технически промишлени продукти" ГмбХ (Т.И.П. Technische Industrie Produkte GmbH), D-74915 Waibstadt, Сименсштрассе 17, декларираме на собствена отговорност, че посочените по-долу продукти изпълняват основните изисквания на следните Директиви на ЕС - и на всички следващи промени: 2014/35/EU, 2014/30/EU, 2011/65/EU.</p>	<p><b>GR Δήλωση συμμόρφωσης Ε.Ε.</b> Εμείς, η εταιρία T.I.P. Technische Industrie Produkte GmbH (Τεχνικά Βιομηχανικά Προϊόντα Ε.Π.Ε.), οδός Siemensstrasse 17, D-74915 Waibstadt, δηλώνουμε με αποκλειστική ευθύνη ότι, τα παρακάτω αναγραφόμενα προϊόντα ανταποκρίνονται στις βασικές απαιτήσεις των ακόλουθων αναφερόμενων οδηγιών της Ε.Ε. - και όλων των ακόλουθων τροποποιήσεων: 2014/35/EU, 2014/30/EU, 2011/65/EU.</p>
<p><b>RO Declarație de conformitate CE</b> Mi, societatea T.I.P. Technische Industrie Produkte GmbH, Siemensstr. 17, D-74915 Waibstadt, declarăm pe răspunderea proprie că produsele enumerate mai jos corespund exigențelor esențiale ale următoarelor directive CE și toate schimbărilor care urmează: 2014/35/EU, 2014/30/EU, 2011/65/EU.</p>	<p><b>PL Deklaracja zgodności WE</b> My, firma T.I.P. Technische Industrie Produkte GmbH, Siemensstr. 17, D-74915 Waibstadt, oświadczamy niniejszym na wyłączną odpowiedzialność, że niżej wymienione produkty spełniają podstawowe wymagania opisanych poniżej dyrektywy UE - oraz wszystkich ich zmian: 2014/35/EU, 2014/30/EU, 2011/65/EU.</p>
<p><b>HR EU- izjava o skladnosti</b> Mi, firma T.I.P. Technische Industrie Produkte GmbH, Siemensstr. 17, D-74915 Waibstadt, izjavljamo pod vlastitom odgovornosti, da niže naznačeni proizvodi ispunjavaju u daljnjem naznačene EU smjernice - i sve slijedeće izmjene: 2014/35/EU, 2014/30/EU, 2011/65/EU.</p>	<p><b>SK Vyhlasenie o zhode v rámci ES</b> My, spoločnosť T.I.P. Technische Industrie Produkte GmbH, Siemensstr. 17, D-74915 Waibstadt, vyhlasujeme na vlastnú zodpovednosť, že nižšie uvedené výrobky spĺňajú základné požiadavky nižšie uvedených smerníc EU a všetkých nasledujúcich zmien: 2014/35/EU, 2014/30/EU, 2011/65/EU.</p>
<p><b>RUS Заявление о соответствии ЕС</b> Мы, компания «Т.И.П. Технише Индустри Produkte ГмбХ» («Т.И.П. Technische Industrie Produkte GmbH»), Сименсштр. 17, D-74915 Вајбштат, заявляем под единоличную ответственность, что указанные ниже продукты соответствуют основным требованиям приведенных ниже директив ЕС (и всех последующих изменений к ним): 2014/35/EU, 2014/30/EU, 2011/65/EU.</p>	<p><b>UA Заява про відповідність ЄС</b> Ми, компанія «Т.И.П. Техніше Індустрі Produkte ГмбХ» («Т.И.П. Technische Industrie Produkte GmbH»), Сименсштр. 17, D-74915 Вајбштат, заявляємо під одноособову відповідальність, що зазначені нижче продукти відповідають головним вимогам наведених нижче директив ЄС (та усіх подальших змін до них): 2014/35/EU, 2014/30/EU, 2011/65/EU.</p>

Art.:  
Tauchpumpe  
Submersible pump

WPS 1000 R  
WPS 2000 R  
WPS 3000 R  
WPS 4000 R



T.I.P. Technische Industrie Produkte GmbH  
Siemensstraße 17  
D-74915 Waibstadt

Telefon: + 49 (0) 7263 / 91 25 0  
Telefax: + 49 (0) 7263 / 91 25 23  
E-Mail: info@tip-pumpen.de

applied standards/ angewendete Normen:  
EN 55014-1:2006 + A1:2009 + A2:2011  
EN 55014-2:2015  
EN 61000-3-2:2014 / EN 61000-3-3:2013  
EN 60335-1:2012 + A11:2014 + A13:2017  
EN 60335-2-41:2003 + A1:2004 + A2:2010  
EN 62233:2008 / EN 50581:2012  
AIPS GS 2014:01 PAK



Waibstadt, 28.11.2019  
T.I.P. Technische Industrie Produkte GmbH

*P. Haag*  
Peter Haag

- Leiter Produktmanagement -



Vor Inbetriebnahme bitte unbedingt die Gebrauchsanweisung lesen!

Liebe Kundin, lieber Kunde,  
herzlichen Glückwunsch zum Kauf Ihres neuen Gerätes von T.I.P.!  
Wie alle unsere Erzeugnisse wurde auch dieses Produkt auf der Grundlage neuester technischer Erkenntnisse entwickelt. Herstellung und Montage des Gerätes erfolgten auf der Basis modernster Pumpentechnik und unter Verwendung zuverlässigster elektrischer bzw. elektronischer und mechanischer Bauteile, so dass eine hohe Qualität und lange Lebensdauer Ihres neuen Produkts gewährleistet sind. Damit Sie alle technischen Vorzüge nutzen können, lesen Sie bitte die Gebrauchsanweisung sorgfältig durch.  
Wir wünschen Ihnen viel Freude mit Ihrem neuen Gerät.

## Inhaltsverzeichnis

1. Allgemeine Sicherheitshinweise .....	1
2. Sicherheitsmaßnahmen .....	2
3. Technische Daten .....	3
4. Einsatzgebiete .....	4
5. Lieferumfang .....	4
6. Inbetriebnahme / Installation .....	4
7. Wartung und Pflege .....	5
8. Demontieren / Montieren der Pumpe .....	5
9. Fehlersuche/Ratschläge .....	6
10. Garantie .....	6
11. Bestellung von Ersatzteilen .....	7
12. Service .....	8
Anhang: Abbildungen	



## 1. Allgemeine Sicherheitshinweise

Lesen Sie diese Gebrauchsanweisung bitte sorgfältig durch und machen sich mit den Bedienelementen und dem ordnungsgemäßen Gebrauch dieses Produktes vertraut. Wir haften nicht für Schäden, die in Folge einer Missachtung von Anweisungen und Vorschriften dieser Gebrauchsanweisung verursacht werden. Schäden in Folge einer Missachtung von Anweisungen und Vorschriften dieser Gebrauchsanweisung fallen nicht unter Garantieleistungen. Bewahren Sie diese Gebrauchsanweisung gut auf und legen sie bei der Weitergabe des Gerätes bei.

**Mit dem Inhalt dieser Gebrauchsanweisung nicht vertraute Personen dürfen dieses Gerät nicht benutzen.**

Die Pumpe darf nicht von Kindern benutzt werden.  
Die Pumpe kann von Personen mit reduzierten physischen, sensorischen oder mentalen Fähigkeiten oder Mangel an Erfahrung und/oder Wissen benutzt werden, wenn sie beaufsichtigt oder bezüglich des sicheren Gebrauchs des Gerätes unterwiesen wurden und die daraus resultierenden Gefahren verstanden haben.

Kinder dürfen nicht mit dem Gerät spielen. Das Gerät und seine Anschlussleitung sind von Kindern fernzuhalten.

Die Pumpe darf nicht benutzt werden, wenn sich Personen oder Tiere im Wasser aufhalten.

Die Pumpe muss über eine Fehlerstrom Schutzeinrichtung (RCD / FI-Schalter) mit einem Bemessungsfehlerstrom von nicht mehr als 30 mA versorgt werden.

Die Netzanschlussleitung dieses Gerätes kann nicht ersetzt werden. Bei Beschädigung der Leitung ist das Gerät zu verschrotten.

Trennen Sie das Gerät von der Stromversorgung und lassen es abkühlen vor Reinigung, Wartung und Lagerung.

Hinweise und Anweisungen mit folgenden Symbolen sind besonders zu beachten:



Eine Missachtung dieser Anweisung ist mit der Gefahr eines Personen- und/oder Sachschadens verbunden.



Eine Missachtung dieser Anweisung ist mit der Gefahr eines elektrischen Schlages verbunden, der zu Personen- und/oder Sachschäden führen kann.

Überprüfen Sie das Gerät auf Transportschäden. Im Falle eines Schadens muss der Einzelhändler unverzüglich - spätestens aber innerhalb von 8 Tagen ab Kaufdatum - benachrichtigt werden.



## 2. Sicherheitsmaßnahmen




**Achtung!** Benutzung in Gartenteichen und deren Schutzbereich ist nur zulässig, wenn die Installation den gültigen Vorschriften entspricht. Bei Fragen wenden Sie sich bitte an einen Elektrofachmann.



**Achtung!** Die Verwendung in oder an Schwimmbecken ist nicht zulässig!

Vor Gebrauch:

- Netzanschlussleitung und Stecker auf Beschädigungen prüfen.
- Netzspannung und Stromart müssen mit den Angaben auf dem Typenschild übereinstimmen.
- Die Pumpe darf nur über einen Fehlerstromschutzschalter (FI-Schalter,  $\Delta = 30 \text{ mA}$ ) an einer ordnungsgemäßen Schutzkontaktsteckdose angeschlossen werden.
- Anschlusssteckdose im wassergeschützten Bereich und mind. 2 m vom Teichrand entfernt anbringen.
- Netzstecker stets vor Feuchtigkeit schützen.
- Vor jeder Arbeit an Pumpe, Brunnen oder Teich Netzstecker ziehen.
- Die Pumpe darf nicht betrieben werden, wenn sich Personen im Wasser aufhalten (Vorher die Pumpe vom Stromnetz trennen!)

- **Wichtig!** Bei Beschädigungen der Netzanschlussleitung oder des Motorgehäuses ist die komplette Pumpe unbrauchbar und muss entsorgt werden. Eine Reparatur ist nicht möglich, da die Anschlussleitung fest im Motorgehäuse vergossen ist.
  - Pumpe niemals an der Netzanschlussleitung aufhängen oder transportieren
- 
- Diese Pumpe ist mit einem Permanentmagneten ausgestattet, dessen Magnetfelder können Herzschrittmacher beeinflussen, elektrische/elektronische Komponenten stören und Datenträger löschen.
  - Menschen mit Herzschrittmacher sollten immer einen Sicherheitsabstand von mind. 30 cm zur Pumpe einhalten.

### 3. Technische Daten

Modell	WPS 1000 R	WPS 2000 R
Netzspannung / Frequenz	220-240 V~ / 50 Hz	220-240 V~ / 50 Hz
Nennleistung	16 Watt	35 Watt
Schutzart	IPX8	IPX8
Max. Fördermenge ( $Q_{max}$ ) *	1.000 l/h	2.000 l/h
Max. Druck	0,15 bar	0,25 bar
Max. Förderhöhe ( $H_{max}$ ) *	1,5 m	2,5 m
Max. Eintauchtiefe $\nabla$	2 m	2 m
Max. Größe der gepumpten Festkörper	3 mm	3 mm
Max. Temperatur der gepumpten Flüssigkeit ( $T_{max}$ )	35 °C	35 °C
Länge Anschlusskabel	10 m	10 m
Kabelauführung	H05RN-F	H05RN-F
Gewicht (netto)	1,7 kg	2,2 kg
Artikel-Nummer	30421	30422

Modell	WPS 3000 R	WPS 4000 R
Netzspannung / Frequenz	220-240 V~ / 50 Hz	220-240 V~ / 50 Hz
Nennleistung	55 Watt	75 Watt
Schutzart	IPX8	IPX8
Max. Fördermenge ( $Q_{max}$ ) *	3.000 l/h	4.000 l/h
Max. Druck	0,28 bar	0,3 bar
Max. Förderhöhe ( $H_{max}$ ) *	2,8 m	3 m
Max. Eintauchtiefe $\nabla$	2 m	2 m
Max. Größe der gepumpten Festkörper	4 mm	4 mm
Max. Temperatur der gepumpten Flüssigkeit ( $T_{max}$ )	35 °C	35 °C
Länge Anschlusskabel	10 m	10 m
Kabelauführung	H05RN-F	H05RN-F
Gewicht (netto)	2,5 kg	3,1 kg
Artikel-Nummer	30423	30424

\* Die angegebenen Maximalleistungen wurden ermittelt bei freiem, unreduziertem Auslass



## 4. Einsatzgebiete

Bei diesem Produkt handelt es sich um eine Tauchpumpe, der Motor ist komplett in Epoxidharz eingegossen. Die Pumpen sind vorgesehen für den Einsatz in Wasser, wie z.B.: Gartenteich, Fischteich, Springbrunnen, Terrassenbrunnen, zum Betrieb von Filteranlagen, Bachläufen usw., sowie zur Wasserbelüftung und Umwälzung. Dieses Gerät wurde für die private Nutzung und nicht für industrielle oder gewerbliche Zwecke entwickelt.



Die Pumpe eignet sich nicht zur Förderung von Salzwasser, Fäkalien, entflammaren, ätzenden, explosiven oder anderen gefährlichen Flüssigkeiten. Die Förderflüssigkeit darf die bei den technischen Daten genannte Höchsttemperatur nicht überschreiten.



## 5. Lieferumfang

Pumpe mit 10 m Kabel, Teleskop-Steigrohr, Dreiwegeverteiler, Schlauchanschlussstutzen (Ø 15 mm / 20 mm und 25mm), Vulkandüse, Glockendüse, Schaumdüse (nicht WPS 1000 R), Kugelkopfverschraubung, Bedienungsanleitung.



## 6. Inbetriebnahme / Installation

Erläuternde Abbildungen befinden sich am Ende der Gebrauchsanweisung. Die im folgenden Text in Klammern genannten Zahlen beziehen sich auf Abb. 3.

**Wichtig! Die Pumpe darf nicht „trocken“, d.h. ohne Wasser laufen. Schäden am Gerät sind ansonsten nicht ausgeschlossen!**



- Tauchen Sie die Pumpe komplett in Ihren Teich. Dabei dringt Wasser in den Pumpenkörper.
- Für den Betrieb ist eine Wassertiefe von min. 20 cm erforderlich, damit die Pumpe keine Luft ansaugt.
- Die Pumpe darf nur in einer Eintauchtiefe ( ▽ ) bis max. 2 m betrieben werden!
- Die Wassertemperatur darf 35 °C nicht überschreiten.
- Die Pumpe muss vor Frost geschützt werden.
- Sie können die Pumpe durch Einstecken des Netzsteckers in die Steckdose einschalten bzw. durch Ziehen des Netzsteckers wieder ausschalten.
- Um ein unnötiges Verschmutzen zu vermeiden, stellen Sie die Pumpe oberhalb der Schlammablagerungen, fest und waagrecht (Steinplatte), in Ihrem Teich auf!
- Das mitgelieferte Wasserspielzubehör können Sie nach Ihren Bedürfnissen montieren, wobei die Wasserspiel-aufsätze (18,19,20) jeweils alternativ und immer in Verbindung mit Teleskopsteigrohr (17) und Dreiwegeverteiler (16) verwendet werden können. Dabei werden die Wasserspieldüsen (18,19 oder 20) jeweils direkt auf das dünnere Ende des Teleskopsteigrohrs aufgesetzt. Die Länge des Teleskopsteigrohrs kann durch Ausziehen bzw. Einschoben um ca. 10 cm variiert werden.
- Alternativ können Sie auch den mitgelieferten Schlauchanschluss(14) direkt in den Pumpenausgang schrauben um z.B. einen Filter oder Bachlauf zu betreiben.
- Bei der WPS 1000 R und WPS 2000 R müssen vorher immer die mitgelieferten Reduzierstücke 1/2" AG auf 3/4" IG direkt auf die Pumpe montiert werden.
- Das mitgelieferte Wasserspielset verfügt auch über eine Kugelkopfverschraubung (15) die direkt zwischen Pumpe und Teleskopsteigrohr oder 3-Wegeverteiler montiert werden sollte. Diese Verschraubung erlaubt es das Steigrohr auch bei leicht schräg stehender Pumpe senkrecht auszurichten. Dazu sollte die Überwurfmutter vor der Justierung leicht gelöst werden. Danach wieder gut von Hand festziehen.

- Achten Sie immer darauf, dass die mitgelieferten Dichtungen gut sitzen und die jeweiligen Teile exakt in die Gewinde eingeschraubt sind. Niemals gewaltsam oder mit ungeeignetem Werkzeug versuchen die Teile zusammenzufügen.



## 7. Wartung und Pflege

Um die Lebensdauer Ihrer Pumpe deutlich zu verlängern und die einwandfreie Funktion sicherzustellen, empfehlen wir eine regelmäßige Wartung und Reinigung. Mit wenigen Handgriffen kann jeder Anwender alle Wartungsarbeiten problemlos durchführen. Dafür muss die Pumpe, wie in Kapitel 8 beschrieben, demontiert werden. Alle Teile können mit einer nicht metallischen Bürste und einem Neutralreiniger gereinigt werden. Achten Sie darauf, dass kein Reinigungsmittel in das Teichwasser gelangt. Spülen Sie alle gereinigten Teile sorgfältig mit sauberem Leitungswasser ab, bevor Sie die Pumpe wieder zusammensetzen und in Betrieb nehmen. Sollte die Pumpe stark verkalkt sein, können Sie die Laufeinheit und den Motorblock in Entkalkungslösung für Edelstahlteile einlegen. Bitte beachten Sie hierzu die Gebrauchsinformation des Entkalkers.

### 7.1. Wartungsintervalle

Die Zeitabstände für die nötigen Wartungsarbeiten (komplette Reinigung) richten sich stark nach der Teichwasserverschmutzung. Wählen Sie die Zeitabstände zum Reinigen dementsprechend.

Sollten Sie bei der Wartung Defekte oder Verschleiß feststellen, ersetzen Sie die entsprechenden Teile. (Siehe Ersatzteilbestellung)



### 7.2. Winter – Wartung

- Schützen Sie Ihre Pumpe vor Frost!
- Nehmen Sie die Pumpe bei Frostgefahr aus Ihrem Gartenteich.
- Reinigen Sie die Pumpe komplett gemäß Anleitung.
- Lagern Sie die Pumpe über Winter in einem frostsicheren Raum.



## 8. Demontieren / Montieren der Pumpe

1. Sicherheitsmaßnahmen beachten. **Pumpe vom Stromnetz trennen!**
2. Drücken Sie seitlich auf die Frontabdeckung (9) und ziehen diese von der Pumpe (Abb. 1).
3. Entfernen Sie den eingelegten Filterschwamm.
4. Verdrehen Sie den Einlaufdeckel (6) entgegen dem Uhrzeigersinn um ca. 20°. (Abb. 2).
5. Ziehen Sie den Einlaufdeckel (6) aus der Pumpe.
6. Ziehen Sie den Rotor mit Rotorachse und Lager (4, 3 und 2) aus der Pumpe.  
Hinweis: Das Flügelrad und der Magnet lassen sich technisch bedingt um einen bestimmten Winkel gegeneinander verdrehen.
7. Montieren können Sie die Pumpe wie folgt:
  - 7.1. Hinteres Lager (4) einsetzen und die Rotorachse (2) einstecken. Auf einwandfreien Sitz im Lager achten. Danach Rotor (3) in die Pumpe stecken und das vordere Lager auf der Rotorachse anbringen.
  - 7.2. Einlaufdeckel (6) verdreht aufsetzen und im Uhrzeigersinn bis Anschlag drehen.
  - 7.3. Frontabdeckung (9) wieder am Pumpenkörper anbringen.

Für einen einwandfreien Betrieb wiederholen Sie diesen Vorgang je nach Verschmutzung und Betriebsdauer.



## 9. Fehlersuche/Ratschläge

Fehler	Mögliche Ursache	Abhilfe
<b>Keine Förderleistung</b>	Stromzufuhr unterbrochen	Stecker einstecken, Sicherung prüfen
	Kabel defekt	Pumpe entsorgen
	Motorblock defekt	Pumpe entsorgen
	Pumpe verkalkt, Rotor festgefressen	Pumpe zerlegen und entkalken
	Rotor durch Sand blockiert	Pumpe zerlegen und reinigen, Aufstellungsort entsprechend Gebrauchsinformation ändern
	Pumpe saugt Luft an	Pumpe steht zu dicht unter der Wasseroberfläche und saugt Luft an → tiefer platzieren
<b>Förderleistung gering</b>	Frontabdeckung zugesetzt	Frontabdeckung reinigen
	Wasserspieldüse verschmutzt /verkalkt	Düse reinigen bzw. entkalken
	Schlauchsystem verschmutzt	Schlauch bzw. Auslauf reinigen
	Schlauch zu lang	Schlauch kürzen
	Schlauchdurchmesser zu klein	Schlauch mit größerem Durchmesser verwenden
	Auslauf zu hoch platziert	Erforderliche Förderhöhe verringern,
	Pumpe saugt Luft an	Pumpe steht zu dicht unter der Wasseroberfläche und saugt teilweise Luft an → tiefer platzieren



## 10. Garantie

T.I.P. garantiert dem privaten Endkunden(im Folgenden „Kunde“), nicht hingegen dem gewerblichen Nutzer, nach Maßgabe der nachfolgenden Bestimmungen, dass das vom Kunden innerhalb der Bundesrepublik Deutschland gekaufte Gerät innerhalb eines Zeitraums von 2 Jahren frei von Material- oder Verarbeitungsfehlern sein wird. Die vertraglichen oder gesetzlichen Rechte des Kunden gegenüber dem jeweiligen Verkäufer werden durch diese Garantie nicht berührt. Insbesondere werden die gesetzlichen Mängelrechte durch die Garantie nicht eingeschränkt.

Die Garantiezeit beginnt mit dem Tag des Kaufs des Gerätes durch den Kunden, zu nachfolgenden Bedingungen:

- I. Innerhalb der Garantiezeit werden alle Mängel, die auf Material- oder Verarbeitungsfehler zurückzuführen sind, kostenlos beseitigt. Reklamationen sind unmittelbar nach Feststellung schriftlich zu melden.
- II. Ansprüche aus dieser Garantie bestehen nur, wenn das Produkt keine Schäden oder Verschleißerscheinungen aufweist, die durch eine von der normalen Bestimmung oder Vorgaben der Gebrauchsanweisung von T.I.P. abweichende Benutzung verursacht worden sind.

Keine Garantie besteht insbesondere:

- Bei unsachgemäßer Behandlung und bei eigenen Veränderungen am Gerät
- Bei mechanischer Beschädigung des Gerätes von außen und Transportschäden



- Bei üblicher Abnutzung von Verschleißteilen wie z.B. Laufrad und Gleitringdichtungen
- Bei Schäden, die auf höhere Gewalt, Wasser, Blitzschlag, Überspannung zurückzuführen sind
- Bei Missachtung der Gebrauchsanweisung und Bedienungsfehlern
- Wenn das Gerät keinen technischen Defekt aufweist

**III.** Die vom Kunden geltend gemachten Fehler wird T.I.P. nach eigenem Ermessen auf seine Kosten durch Reparatur oder Lieferung neuer oder generalüberholter Teile beheben bzw. das Gerät austauschen. Ausgetauschte Teile gehen in das Eigentum von T.I.P. über. Nach Ablauf der Garantie anfallende Reparaturen sind kostenpflichtig.

**IV.** Weitergehende Ansprüche oder eine weitergehende Haftung bestehen auf Grund der Garantie nicht, es sei denn zwingende gesetzliche Haftungsvorschriften kommen zur Anwendung, wie zum Beispiel das Produkthaftungsgesetz, in Fällen des Vorsatzes und der groben Fahrlässigkeit sowie wegen Verletzung des Lebens, des Körpers oder der Gesundheit durch T.I.P..

Von T.I.P. erbrachte Garantieleistungen verlängern die Garantiefrist nicht, auch hinsichtlich eventuell ausgetauschter Komponenten. Die Garantieverpflichtung erlischt im Falle des Weiterverkaufs durch den Kunden.

**V.** Der Garantieanspruch ist vom Kunden durch Vorlage der Kaufquittung nachzuweisen, welche dem Gerät bei Rücksendung beizulegen ist. Ohne gültige Kaufquittung ist eine kostenfreie Reklamationsbearbeitung im Zuge dieser Herstellergarantie nicht möglich.

**VI.** Besondere Hinweise zur Geltendmachung der Garantie:

1. Sollte Ihr Gerät nicht mehr richtig funktionieren, überprüfen Sie bitte zunächst, ob ein Bedienungsfehler oder eine Ursache vorliegt, die nicht auf einen Defekt des Gerätes zurückzuführen ist.
2. Falls Sie Ihr defektes Gerät zur Reparatur bringen oder einsenden, fügen Sie bitte auf jeden Fall folgende Unterlagen bei:
  - Kaufquittung.
  - Beschreibung des aufgetretenen Defekts (eine möglichst genaue Beschreibung erleichtert eine zügige Reparatur).
3. Bevor Sie Ihr defektes Gerät zur Reparatur bringen oder einsenden, entfernen Sie bitte alle hinzugefügten Anbauteile, die nicht dem Originalzustand des Gerätes entsprechen. Sollten bei der Rückgabe des Gerätes solche Anbauteile fehlen, übernehmen wir dafür keine Haftung.
4. Das beim Garantiegeber T.I.P. einzusendende Paket ist durch den Kunden ordnungsgemäß zu frankieren.
5. Die Einsendung des Geräts zur Reparatur und die Geltendmachung der Rechte aus dieser Garantie erfolgen beim Garantiegeber T.I.P.. Name und Anschrift des Garantiegebers T.I.P. befinden sich unter „12. Service“ der vorliegenden Gebrauchsanweisung.



## 11. Bestellung von Ersatzteilen

Die schnellste, einfachste und preiswerteste Möglichkeit, Ersatzteile zu bestellen, erfolgt über das Internet. Unsere Webseite [www.tip-pumpen.de](http://www.tip-pumpen.de) verfügt über einen komfortablen Ersatzteile-Shop, welcher mit wenigen Klicks eine Bestellung ermöglicht. Darüber hinaus veröffentlichen wir dort umfassende Informationen und wertvolle Tipps zu unseren Produkten und Zubehör, stellen neue Geräte vor und präsentieren aktuelle Trends und Innovationen im Bereich Pumpentechnik.

Teile-Nr.	Ersatzteil Nr.				Beschreibung
	WPS 1000 R	WPS 2000 R	WPS 3000 R	WPS 4000 R	
1	73244	73263	73299	73308	Pumpenkörper
2	73245	73264	73300	73309	Rotorwelle
3	73246	73265	73301	73310	Rotor
4	73247	73266	73302	73311	Gummilager
5	73248	73267	73303	73312	O-Ring
6	73249	73268	73304	73313	Rotordeckel
7	73250	73269	73305	73305	Sieb
8	73251	73270	73306	73306	Filterschwamm
9	73252	71909	73307	73307	Frontabdeckung
10	73253	73253	-	-	O-Ring (1/2")
11	73254	73254	-	-	Reduzierstück
12	73255	73255	73255	73255	Doppelnippel
13	73297	73297	73297	73297	Flachdichtung
14	73257	73257	73257	73257	Multidimensionsschlauchanschluss
15	73258	73258	73258	73258	Kugelgelenk-Verschraubung
16	73259	73259	73259	73259	Durchflussmengenregler
17	73260	73260	73260	73260	Teleskopsteigrohr
18	73261	73261	73261	73261	Vulkandüse
19	73262	73262	73262	73262	Glockendüse
20	-	73282	73282	73282	Schaumsprudler
21	73256	73256	73256	73256	O-Ring (3/4")
22	73256	73256	73256	73256	O-Ring (3/4")
23	73253	73253	73253	73253	O-Ring (1/2")
24	73297	73297	73297	73297	Flachdichtung



## 12. Service

Bei Garantieanspruch oder Störungen wenden Sie sich bitte an:

T.I.P. Technische Industrie Produkte GmbH  
Reparaturservice und Ersatzteilversand  
Siemensstraße 17  
D-74915 Waibstadt

Tel.: + 49 (0) 7263 / 9125 0  
Fax: + 49 (0) 7263 / 9125 25

E-Mail: [service@tip-pumpen.de](mailto:service@tip-pumpen.de)

I

Eine aktuelle Bedienungsanleitung als PDF-Datei kann bei Bedarf per E-Mail unter: [service@tip-pumpen.de](mailto:service@tip-pumpen.de) angefordert werden.



### Nur für EU-Länder

Werfen Sie Elektrogeräte nicht in den Hausmüll!

Gemäß Europäischer Richtlinie 2012/19/EU über Elektro- und Elektronik-Altgeräte und Umsetzung in nationales Recht müssen verbrauchte Elektrogeräte getrennt gesammelt und einer umweltgerechten Wiederverwertung zugeführt werden. Bei Fragen wenden Sie sich bitte an ihr örtliches Entsorgungsunternehmen.



Strictly ensure that you have read the use instructions before placing the pump in service!

Dear Customer,

Congratulations on your purchase of a new device from T.I.P.!

As is the case with all of our products, this product has been developed on the basis of the latest technical expertise. Manufacture and assembly of the device use the latest pump technology and the most reliable electrical/electronic and mechanical components, in order to guarantee the quality and long service life of your new product. Please read through the usage instructions carefully, as they will enable you to take advantage of all its features. Enjoy your new device.

## Table of contents

1. General safety instructions .....	1
2. Safety measures .....	2
3. Application areas .....	3
4. Technical data .....	3
5. Scope of delivery .....	4
6. Commissioning / Installation .....	4
7. Maintenance and care .....	5
8. Dismounting / mounting the pump .....	5
9. Troubleshooting/recommendations .....	6
10. Warranty .....	6
11. Ordering spare parts .....	7
12. Service .....	8
Appendix: Figures	



## 1. General safety instructions

Please read through these usage instructions carefully and familiarise yourself with the controls and proper procedure for using this product. We are not liable for damage which occurs due to a failure to observe instructions and rules given in these usage instructions. Damage which occurs due to a failure to observe instructions and rules given in these usage instructions does not fall under the guarantee. Keep these usage instructions in good condition and enclose them when transferring ownership.

Persons not conversant with the contents of these operating instructions must not use this device.

The pump must not be used by children.

The pump may be used by persons with reduced physical, sensory or mental capabilities or lack of experience and / or knowledge if they have been supervised or instructed in the safe use of the equipment and have understood the resulting hazards. Children are not allowed to play with the device. Keep the appliance and its cord out of reach of children.

The pump must not be used when people or animals are in the water.

The pump must be supplied through a residual current device (RCD) having a rated residual operating current not exceeding 30mA.

The mains power connection of this device cannot be replaced. In case the line is damaged, the device must be scrapped.

Disconnect the device from the power supply and let it cool down before cleaning and maintenance is performed and before the device is stored.

Particular attention must be paid to notices and instructions with the following symbols:



Danger of injury or material damage if this instruction is not complied with



Danger of electrical shock that can result in injury or material damage if this instruction is not complied with

Check the device for transport damage. If there is damage the retailer must be notified without delay, at the latest however, within 8 days of the purchase date.



## 2. Safety measures



**Attention!** Use in garden ponds and the protected area of garden ponds is only permitted if the installation complies with the valid regulations. Consult a qualified electrician.



**Attention!** Do not use the pump in or on swimming pools!

Prior to use:

- Check the mains cable and plug for damage.
- Mains voltage and current type must agree with the information on the type plate.
- Only connect the pump via a residual current circuit breaker (RCCB,  $\Delta = 30 \text{ mA}$ ) to a proper earthing contact socket.
- Install the connection socket in the water-protected area and at least 2 m away from the edge of the pond.
- Always protect the mains plug from moisture.
  
- Unplug the mains plug before performing any work on the pump, fountain or pond.
- Do not operate the pump if there are people in the water (disconnect the pump from the mains supply beforehand!)
- **Important!** If there is damage to the mains cables or the motor housing the complete pump is unusable and must be disposed of. Repair is not possible because the connecting cable is permanently cast in the motor housing.
- Never suspend or transport the pump by the mains cable.



- This pump is equipped with a permanent magnet, whose magnetic fields could influence pacemakers, interfere with electrical/electronic components and wipe data carriers.
- People with pacemakers should always maintain a safety distance of at least 30 cm from the pump.



### 3. Application areas

Model	WPS 1000 R	WPS 2000 R
Mains voltage / frequency	220-240 V~ / 50 Hz	220-240 V~ / 50 Hz
Rated power	16 Watt	35 Watt
Degree of protection	IPX8	IPX8
Max. flow rate ( $Q_{max}$ ) *	1,000 l/h	2,000 l/h
Max. pressure	0.15 bar	0.25 bar
Max. delivery head ( $H_{max}$ ) *	1.5 m	2.5 m
Max. immersion depth $\nabla$	2 m	2 m
Maximum temperature of the pumped liquid ( $T_{max}$ )	35 °C	35 °C
Length of line cord	10 m	10 m
Type of cord	H05RN-F	H05RN-F
Net weight	1.7 kg	2.2 kg
Item Part Nr.	30421	30422

Model	WPS 3000 R	WPS 4000 R
Mains voltage / frequency	220-240 V~ / 50 Hz	220-240 V~ / 50 Hz
Rated power	55 Watt	75 Watt
Degree of protection	IPX8	IPX8
Max. flow rate ( $Q_{max}$ ) *	3,000 l/h	4,000 l/h
Max. pressure	0.28 bar	0.3 bar
Max. delivery head ( $H_{max}$ ) *	2.8 m	3 m
Max. immersion depth $\nabla$	2 m	2 m
Maximum temperature of the pumped liquid ( $T_{max}$ )	35 °C	35 °C
Length of line cord	10 m	10 m
Type of cord	H05RN-F	H05RN-F
Net weight	2.5 kg	3.1 kg
Item Part Nr.	30423	30424

\* The values were determined with free, unreduced outlet

### 4. Technical data

This product is an immersion pump; the motor is completely cast in epoxy resin. The pumps are designed for use in water, such as: garden pond, fish pond, fountains, terrace fountains, indoor spray fountains, for operating filter systems, streams, etc. as well as for

water aeration and circulation. This device has been developed for private use and not for industrial or commercial purposes.



The pump is not suitable for displacement of salt water, faecal matter, flammable, corrosive or other hazardous liquids. The pumped liquid must not exceed the maximum temperature specified in the technical data.



## 5. Scope of delivery

Pump with 10 m cable, telescopic riser, three-way diverter, hose connection ports (Ø 15 mm / 20 / 35mm), volcano nozzle, bell nozzle, foam nozzle (not WPS 1000), ball head screw connection, operating instructions.



## 6. Commissioning / Installation

You can find explanatory figures at the end of the usage instructions. The numbers in brackets in the following text relate to Fig. 3.

**Important! The pump must not run dry, i.e. without water. Otherwise the possibility of damage cannot be ruled out!**



- Completely immerse the pump in your pond. Water will penetrate into the pump body.
- A water level of at least 20 cm is required for operation, so that the pump does not take in air.
- Only operate the pump at a maximum immersion depth (  $\nabla$  ) of 2 m!
- The water temperature must not exceed 35°C.
- The pump must be protected from freezing.
- You can switch on the pump by plugging the mains plug into the socket or switch it off by pulling the mains plug back out.
- In order to avoid unnecessary soiling, position the pump in your pond above the sludge deposits, and attach solidly and levelly (stone slab)!
- You can install the supplied water feature accessories according to your needs; you can use your respective choice from the three water feature attachments (18, 19, 20), always in conjunction with the telescopic riser (17) and three-way diverter (16). To do so, the respective water feature nozzle (18, 19 or 20) is fitted directly onto the thin end of the telescopic riser. The riser pipe is telescopic and its length can therefore be varied by about 10 cm.
- Alternatively you can also screw the hose connection (14) which is also supplied directly into the pump outlet, for instance to operate a filter or stream.
- In the case of the WPS 1000 and 2000, the 1/2" external thread to 3/4" internal thread adapters also included in the delivery must first be installed directly on the pump.
- The water feature set included in the delivery also has a ball head screw connection (15) which should be installed directly between the pump and the telescopic riser pipe or 3 way distributors. This screwed connection also enables the riser pipe to be aligned vertically if the pump is positioned at a slight angle. To do this, the locking nut must be unscrewed slightly before the adjustment is made. After adjusting, re-tighten the locking nut well by hand.
- Always ensure that the seals we supply are properly in place and the relevant parts are cleanly screwed together. Never use force or an unsuitable tool to try to connect the parts.



## 7. Maintenance and care

To significantly extend the service life of your pump, and to ensure trouble-free function, we recommend regular maintenance and cleaning. With a few hand movements every user can easily execute all maintenance tasks. For this, the pump must be dismantled, as described in chapter 8. All parts can be cleaned with a non-metallic brush and a neutral cleaner. Ensure that the cleaning agent does not get into the pond water. Carefully rinse off all cleaned parts with clean tap water, before putting the pump back together and placing it in service. If the pump is heavily calcified, you can place the run unit and the motor block in a descaling solution for stainless steel parts. In this regard comply with the use instructions provided with the descaling agent.

### 7.1. Maintenance intervals

The time intervals for the required maintenance task (complete cleaning) to a great extent are based on the level of pond water contamination. Select the time intervals for cleaning accordingly. If, when performing maintenance tasks, you determine that there are defects or wear, replace the parts in question (see ordering spare parts).



### 7.2. Winter - maintenance

- Protect your pump from freezing!
- If there is danger of freezing, take the pump out of your garden pond.
- Completely clean the pump as specified in the instructions.
- Store the pump over winter in a frost-free location.



## 8. Dismounting / mounting the pump

1. Comply with the safety measures. **Disconnect the pump from the mains supply!**
2. Press the sides of the front cover (9) and pull it off of the pump (Fig. 1).
3. Pull the filter sponge out of the filter cover.
4. Turn the inflow cover (6) anticlockwise approx. 20° (Fig. 2).
5. Pull the inflow cover (6) out of the pump.
6. Pull the rotor with rotor axle and bearing (4, 3 and 2) out of the pump.  
Note: For technical reasons, the impeller and the magnet can be turned against each other by a certain angle.
7. Mount the pump as follows:
  - 7.1. Insert the rear bearing (4) and the rotor axle (2). Make sure that they are perfectly seated in the bearing. Then insert the rotor (3) into the pump and attach the front bearing to the rotor axle.
  - 7.2. Insert the inflow cover (6) and turn clockwise to the stop.
  - 7.3. Reattach the front cover (9) to the pump body.

For trouble-free operation, repeat this procedure depending on the degree of fouling and duration of operation.



## 9. Troubleshooting/recommendations

Fault	Possible cause	Remedy
<b>No delivery capacity</b>	Power supply interrupted	Plug in the power plug, Check fuse
	Cable is defective	Dispose of pump
	Motor block is defective	Dispose of pump
	Pump is calcified, rotor has seized	Dismantle pump and descale
	Rotor is blocked by sand	Dismantle and clean pump Change the set up location as specified in the usage instructions
	Pump is taking in air	Pump is too close to the water surface and is taking in air → find a deeper location
<b>Insufficient pump capacity</b>	Front cover is clogged	Clean front cover
	Water feature nozzle dirty/calcified	Clean or descale nozzle
	Hose system dirty	Clean hose and/or outflow
	Hose is too long	Shorten the hose
	Insufficient hose diameter	Use a hose with a larger diameter
	Outflow is positioned too high	Reduce required delivery head
	Pump is taking in air	Pump is too close to the water surface and is taking in some air → find a deeper location



## 10. Warranty

The present device was manufactured and inspected according to the latest methods. The seller warrants for faultless material and workmanship in accordance with the legal regulations of the country in which the device was purchased. The warranty period begins with the day of the purchase and is subject to the provisions below:

Within the period of warranty, all defects which are to be attributable to defective materials or manufacturing will be eliminated free of charge. Any complaints are to be reported immediately upon their detection.

The warranty claim becomes void in the case of interventions undertaken by the purchaser or by third parties. Damage resulting from improper handling or operation, incorrect setting-up or storage, inappropriate connection or installation or Acts of God or other external influences is excluded from warranty.

Parts being subject to wear and tear, such as the pump wheel (impeller) and mechanical shaft seals are excluded from warranty.

All parts were manufactured using maximum care and high-quality materials and are designed for a long lifecycle. It should be understood, however, that the wear and tear depends on the kind of use, the intensity of use and the internals of maintenance.

Complying with the installation and maintenance information contained in the present operating instructions will therefore considerably contribute to a long lifecycle of these wearing parts.

In case of complaints, we reserve the option of repairing or replacing the defective parts or replace the entire device. Replaced parts will pass into our property.

Claims for liquidated damages are excluded unless they are caused by wilful acts or negligence on the side of the manufacturer.



The warranty does not provide for any claims beyond those referred to above. The warranty claim has to be evidenced by the purchaser in the form of the submission of the sales receipt. The present warranty commitment is valid in the country in which the device was purchased.

**Please note:**

1. Should your device fail to function properly, please verify first whether an operating error or another cause is present which cannot be attributed to a defect of the device.
2. In case you have to take or send in your defective device for repair, please be sure to enclose the following documents:
  - Sales receipt (sales slip).
  - A description of the occurring defect (a description as accurate as possible will expedite the repair work).
3. In case you have to take or send in your defective device for repair, please remove any attached parts which do not belong to the original condition of the device. If any attached parts of this kind should be missing upon the return of the device, we shall not be liable for them.



**11. Ordering spare parts**

The quickest, easiest and best value avenue for ordering spare parts is online. Our website [www.tip-pumpen.de](http://www.tip-pumpen.de) has a convenient spare parts shop, allowing you to order with just a few clicks. In addition, we use it to provide comprehensive information and valuable tips on our products and accessories, introduce new devices, and present the latest trends and innovations in the pump technology sector.

Part-No.	Spare parts				Description
	WPS 1000 R	WPS 2000 R	WPS 3000 R	WPS 4000 R	
1	73244	73263	73299	73308	Pump Body
2	73245	73264	73300	73309	Rotor
3	73246	73265	73301	73310	Shaft/Impeller
4	73247	73266	73302	73311	Shaft/Sleeve
5	73248	73267	73303	73312	Sealing Ring for Rotor Cover
6	73249	73268	73304	73313	Rotor Cover
7	73250	73269	73305	73305	Strainer
8	73251	73270	73306	73306	Sponge
9	73252	71909	73307	73307	Front Shell
10	73253	73253	-	-	Sealing Ring I (1/2")
11	73254	73254	-	-	Variable Diameter Pipe
12	73255	73255	73255	73255	Screw Bolt
13	73297	73297	73297	73297	Sealing Ring Gasket
14	73257	73257	73257	73257	Outlet adjuster
15	73258	73258	73258	73258	Swing joint
16	73259	73259	73259	73259	Flow adjuster
17	73260	73260	73260	73260	Telescope pipe
18	73261	73261	73261	73261	volcano nozzle
19	73262	73262	73262	73262	bell nozzle
20	-	73282	73282	73282	foam nozzle
21	73256	73256	73256	73256	Sealing Ring (3/4")
22	73256	73256	73256	73256	Sealing Ring (3/4")
23	73253	73253	73253	73253	Sealing Ring (1/2")
24	73297	73297	73297	73297	Sealing Ring Gasket



## 12. Service

In the case of warranty claims or malfunction, please contact your point of sale.

A current operating manual is available as required as a PDF file via e-mail:  
service@tip-pumpen.de.



### For EC countries only

Please do not dispose of electrical appliances in the regular domestic waste!

According to the European Directive 2012/19/EU regarding waste electrical and electronic equipment and the implementation of that directive into national law, electrical devices have to be collected separately and disposed off in an environmental-suitable manner after the end of their life cycle. Should you have any questions, please contact your local waste disposal company.



Avant la mise en service, merci de lire attentivement le manuel d'utilisation !

Chère cliente, cher client,

Félicitations pour l'achat de votre nouvel appareil de T.I.P.!

Comme tous nos produits, celui-ci a été développé sur la base des connaissances techniques les plus récentes. La fabrication et le montage de l'appareil ont été effectués sur la base de la technique des pompes la plus moderne et en utilisant les composants électriques ou électroniques et mécaniques les plus fiables, si bien qu'une qualité très élevée ainsi qu'une grande longévité de votre appareil peuvent être garanties.

Afin de pouvoir profiter de toutes les qualités techniques, veuillez lire avec soin le manuel d'utilisation.

Nous vous souhaitons de bien profiter de votre nouvel appareil.

## Table des matières

1. Consignes de sécurité générales .....	1
2. Mesures de sécurité .....	2
3. Caractéristiques techniques .....	3
4. Domaines d'application .....	4
5. Contenu de la livraison .....	4
6. Mise en service / installation.....	4
7. Maintenance et entretien.....	5
8. Démontage / montage de la pompe .....	5
9. Diagnostic de panne/recommandations .....	6
10. Garanti.....	6
11. Commande de pièces détachées .....	7
12. Service .....	8

Annexe: Illustrations



## 1. Consignes de sécurité générales

Merci de lire avec soin ce manuel d'utilisation et familiarisez-vous avec les éléments de commande et l'utilisation correcte de ce produit. Nous dégageons toute responsabilité quant aux dommages résultant de l'inobservation des indications et prescriptions de ce manuel d'utilisation. Les dommages résultant de l'inobservation des indications et prescriptions de ce manuel d'utilisation ne sont pas couverts par les prestations de garantie. Conservez ce manuel d'utilisation et transmettez-le avec l'appareil.

**Les personnes non familiarisées avec le contenu de ce manuel d'utilisation ne doivent pas utiliser cet appareil.**

**La pompe ne doit pas être utilisée par des enfants.**

**La pompe ne peut être utilisée par des personnes à capacités physiques, sensorielles ou mentales réduites ou manquant d'expérience et/ou de connaissances que si elles sont sous la surveillance ou ont été formées à l'utilisation en toute sécurité de l'appareil et comprennent les risques en découlant. Les enfants ne doivent pas jouer avec l'appareil.**

L'appareil et le câble de raccordement doivent être maintenus hors de portée des enfants.

La pompe ne doit pas être utilisée lorsque des personnes se trouvent dans l'eau.

La pompe doit être alimentée par un dispositif de protection contre le courant de défaut (RCD / interrupteur FI) avec un courant de défaut mesuré n'étant pas supérieur à 30 mA.

Le câble de raccordement au secteur de cet appareil ne peut pas être remplacé. En cas d'endommagement du câble, l'appareil doit être mis au rebut.

Coupez l'alimentation électrique de l'appareil et laissez-le refroidir avant le nettoyage, l'entretien et le stockage.

Respecter tout particulièrement les consignes et indications signalés par les symboles suivants:



Le non-respect de cette consigne peut être mettre en péril les intervenants et/ou être à l'origine de dommages matériels.



Le non-respect de cette consigne entraîne un risque d'électrocution, pouvant mettre en péril les intervenants et/ou pouvant être à l'origine de dommages matériels.

Vérifier que l'appareil n'a pas été endommagé pendant le transport. En cas de dommage, contacter rapidement - au plus tard dans un délai de 8 jours à compter de la date d'achat - le revendeur.



## 2. Mesures de sécurité




**Attention! L'utilisation dans les bassins de jardin et la zone de protection environnante est autorisée uniquement lorsque l'installation répond aux réglementations en vigueur. Merci de vous adresser à un électricien professionnel.**



**Attention! L'utilisation dans ou sur des bassins de natation n'est pas autorisée !**

Avant tout usage:

- S'assurer que le cordon d'alimentation au secteur et la fiche soient en parfait état.
- La tension du réseau et la nature du courant doivent correspondre aux caractéristiques spécifiées sur la plaque signalétique.
- Le branchement de la pompe à la prise de courant de sécurité doit être réalisé qu'à l'aide d'un disjoncteur différentiel contre les courants de fuite (disjoncteur FI,  $\Delta = 30$  mA) conforme.
- Poser la prise de courant dans une zone à l'abri de l'eau et à au moins 2 m du bord du bassin.
- La fiche de prise de courant doit être protégée contre l'humidité.

- Débrancher la prise avant de faire des travaux quels qu'ils soient sur la pompe, la fontaine ou le bassin/étang.
  - Il est interdit de mettre la pompe en marche lorsque des personnes se trouvent dans l'eau (débrancher la pompe !)
  - Important ! Si le câble d'alimentation ou le carter du moteur sont endommagés, la pompe est inutilisable et doit être mise au rebut. Une réparation n'est pas possible car le câble d'alimentation est coulé dans le carter du moteur.
  - Ne jamais utiliser le câble pour accrocher ou pour transporter la pompe.
- 
- Cette pompe est équipée d'un aimant permanent dont les champs magnétiques peuvent avoir un effet sur un stimulateur cardiaque, perturber des composants électriques/électroniques et effacer des supports de données.
  - Les personnes possédant un stimulateur cardiaque doivent impérativement rester à une distance de sécurité d'au moins 30 cm de la pompe.

### 3. Caractéristiques techniques

Modèle	WPS 1000 R	WPS 2000 R
Tension réseau / fréquence	220-240 V~ / 50 Hz	220-240 V~ / 50 Hz
Puissance nominale	16 Watt	35 Watt
Type de protection	IPX8	IPX8
Débit max. ( $Q_{max}$ ) *	1.000 l/h	2.000 l/h
Pression max.	0,15 bar	0,25 bar
Hauteur de refoulement max. ( $H_{max}$ ) *	1,5 m	2,5 m
Profondeur d'immersion max. $\nabla$	2 m	2 m
Température max. du fluide pompé ( $T_{max}$ )	35 °C	35 °C
Longueur du câble de raccordement	10 m	10 m
Type de câble	H05RN-F	H05RN-F
Poids (net)	1,7 kg	2,2 kg
Numéro article	30421	30422

Modèle	WPS 3000 R	WPS 4000 R
Tension réseau / fréquence	220-240 V~ 50 / Hz	220-240 V~ / 50 Hz
Puissance nominale	55 Watt	75 Watt
Type de protection	IPX8	IPX8
Débit max. ( $Q_{max}$ ) *	3.000 l/h	4.000 l/h
Pression max.	0,28 bar	0,3 bar
Hauteur de refoulement max. ( $H_{max}$ ) *	2,8 m	3 m
Profondeur d'immersion max. $\nabla$	2 m	2 m
Température max. du fluide pompé ( $T_{max}$ )	35 °C	35 °C
Longueur du câble de raccordement	10 m	10 m
Type de câble	H05RN-F	H05RN-F
Poids (net)	2,5 kg	3,1 kg
Numéro article	30423	30424

\* Les prestations maxi ont été évalué à condition d'une sortie libre et non réduite.



## 4. Domaines d'application

Ce produit est une pompe submersible. Son moteur est coulé entièrement en résine époxy. Les pompes sont destinées à un usage dans l'eau, par ex.: bassin ornemental, bassin/étang à poissons, fontaines cascades, fontaines de terrasse, fontaines d'intérieur, pour le fonctionnement de filtres, séquences de petites cascades etc. ainsi que pour la ventilation de l'eau et sa circulation. Cet appareil a été conçu pour un usage privé et non pour une utilisation dans un cadre industriel ou commercial.



La pompe n'est pas conçue pour assurer l'évacuation de l'eau de mer, des matières fécales, des fluides inflammables, corrosifs, explosifs ou de toute autre substance dangereuse. La température du fluide pompé ne doit pas dépasser la valeur maximale spécifiée dans les caractéristiques techniques.



## 5. Contenu de la livraison

Pompe avec 10 m de câble, conduite montante télescopique, manchons de raccordement de tuyau (Ø15 mm / 20 / 25 mm), distributeur à trois voies, ajutage volcan, ajutage cloche, raccord à vis à tête sphérique, manuel d'utilisation



## 6. Mise en service / installation

Les illustrations explicatives se trouvent à la fin du manuel d'utilisation. Les chiffres entre parenthèses cités dans le texte suivant se rapportent à l'illustration 3.

**Important! Ne pas faire tourner la pompe à « sec », c.-à-d. sans eau. Il peut en résulter des dommages matériels sur la pompe!**



- Immerger intégralement la pompe dans le bassin. L'eau pénètre alors dans le corps de pompe.
- Pour le fonctionnement, le niveau d'eau doit être d'au moins 20 cm, afin d'éviter que la pompe n'aspire de l'air.
- La pompe ne doit pas être utilisée à plus de 2 m de profondeur (∇) !
- La température de l'eau ne doit pas dépasser 35 °C.
- La pompe doit être protégée du gel.
- Vous pouvez mettre en marche la pompe en branchant la fiche de secteur dans la prise ou mettre à l'arrêt en débranchant la fiche de secteur.
- Pour éviter un encrassement inutile, positionnez la pompe au-dessus des dépôts de boue, solidement et à l'horizontale (dalle en pierre), dans votre bassin !
- Vous pouvez monter les accessoires de jeu d'eau fournis selon vos besoins, et les embouts de jeu d'eau (18, 19, 20) peuvent être utilisés alternativement et toujours en association avec la conduite montante télescopique (17) et le distributeur à trois voies (16). Les ajutages de jeu d'eau (18, 19 ou 20) sont directement placés sur l'extrémité la plus fine de la conduite montante télescopique. La longueur de la conduite montante télescopique peut varier d'env. 10 cm selon qu'elle est poussée ou tirée.
- Vous pouvez également visser un des raccords de tuyau fournis (14) dans la sortie de la pompe afin par ex. de faire fonctionner un filtre ou une séquence de petites cascades.
- Avec WPS 1000 et 2000, les réducteurs 1/2" AG x 3/4" IG fournis doivent toujours être préalablement et directement montés sur la pompe.

- Le kit de jeux d'eau fourni dispose également d'un raccord à vis à tête sphérique (15), qui doit être directement monté entre la pompe et la conduite montante télescopique ou le robinet 3 sorties. Ce raccord à vis permet d'orienter la conduite montante à la verticale, même lorsque la pompe est légèrement en biais. Pour cela, l'écrou à raccord doit être légèrement desserré avant l'ajustement. Veillez à bien le resserrer ensuite à la main.
- Veillez toujours à ce que les joints d'étanchéité fournis soient correctement positionnés et à ce que les pièces concernées soient bien vissées dans le filetage. N'essayez jamais d'assembler les pièces par la force ou à l'aide d'outils inadaptés.



## 7. Maintenance et entretien

Afin d'assurer une durée de vie maximale de votre pompe et un fonctionnement impeccable, nous recommandons d'effectuer régulièrement la maintenance et le nettoyage de la pompe. Les opérations de maintenance sont réalisables très facilement, quel que soit l'utilisateur. La pompe doit au préalable être démontée, en suivant la procédure décrite au chapitre 8. Toutes les pièces peuvent être nettoyées avec une brosse non métallique et un produit de nettoyage neutre. Veiller à ce que le produit de nettoyage ne soit pas déversé dans l'eau du bassin. Après nettoyage, rincer à l'eau claire (eau du robinet) toutes les pièces, puis procéder à l'assemblage de la pompe et la remettre en route. Si la pompe est fortement entartrée, faire tremper la turbine et le bloc moteur dans une solution détartrante spéciale pour les pièces en acier inoxydable. Respecter les consignes du fabricant du produit détartrant.

### 7.1. Intervalles d'entretien

Le laps de temps entre deux opérations d'entretien (nettoyage complet) dépend fortement de l'encrassement du bassin. À vous d'apprécier l'intervalle entre deux nettoyages. En cas de constat de dommages ou d'usure durant l'entretien, remplacer les pièces incriminées. (Voir la commande de pièces détachées)



### 7.2. Entretien d'hiver

- La pompe doit être mise hors-gel !
- En cas de risque de gel, sortir la pompe du bassin/de l'étang.
- Nettoyer intégralement la pompe, en suivant les consignes du manuel.
- Stocker la pompe dans un local à l'abri du gel, pendant toute la saison hivernale.



## 8. Démontage / montage de la pompe

1. Appliquer les mesures de sécurité. Débrancher la pompe du secteur !
2. Appuyer sur le côté du cache frontal (9) et retirez-le de la pompe (ill. 1).
3. Retirez l'éponge filtrante du chapeau de filtre.
4. Tourner le couvercle d'entrée (6) dans le sens contraire des aiguilles d'une montre, d'env. 20°. (ill. 2).
5. Retirer le couvercle d'entrée (6) de la pompe.
6. Tirez le rotor avec l'axe du rotor et le roulement (4, 3 et 2) de la pompe.
7. Remarque : La position relative de la roue à ailettes et de l'aimant peut varier d'un certain angle en raison de la conception technique de la pompe
  - 7.1 Pour le montage de la pompe, procéder comme suit :

- 7.2 Placer le roulement arrière (4) et enficher l'axe du rotor (2). Assurez-vous que le roulement soit impeccablement bien fixé. Introduire ensuite le rotor (3) dans la pompe et placer le roulement avant sur l'axe du rotor.
- 7.3 Mettre le couvercle d'entrée (6) et le visser jusqu'à la butée en tournant dans le sens des aiguilles d'une montre.



## 9. Diagnostic de panne/recommandations

Dysfonctionnement	Cause possible	Solution
<b>Aucun débit de la pompe</b>	Alimentation électrique coupée	Brancher la fiche, vérifier le fusible
	Câble défectueux	Mettre la pompe au rebut
	Bloc moteur défectueux	Mettre la pompe au rebut
	Pompe entartrée, rotor grippé	Désosser la pompe et la détartrer
	Rotor grippé par du sable	Désosser la pompe et la nettoyer, modifier le lieu d'installation en fonction des informations d'utilisation
	La pompe aspire de l'air	La pompe est installée trop près de la surface de l'eau et aspire de l'air → La placer plus en profondeur
<b>Débit de la pompe insuffisant</b>	Cache frontal encrassé	Nettoyer le cache frontal
	Ajutages de jeu d'eau encrassés/entartrés	Nettoyer ou détartrer les ajutages
	Tuyauterie encrassée	Nettoyer le tuyau ou l'évacuation
	Tuyau trop long	Raccourcir le tuyau
	Diamètre du tuyau trop petit	Utiliser un tuyau de diamètre supérieur
	Évacuation placée trop en hauteur	Réduire la hauteur de refoulement nécessaire,
	La pompe aspire de l'air	La pompe est installée trop près de la surface de l'eau et aspire de partiellement de l'air → La placer plus en profondeur



## 10. Garanti

Cet appareil a été construit et contrôlé selon les méthodes les plus modernes. Le revendeur garantit un état parfait du matériel et une fabrication parfaite conforme à la législation du pays dans lequel l'appareil a été acheté. La garantie commence le jour de l'achat aux conditions suivantes:

Durant la période de garantie, toutes les déficiences causées par des défauts de fabrications ou de matériel sont réparées gratuitement. Les réclamations doivent être faites directement après la constatation.

Le droit de garantie est annulé dans le cas d'intervention de la part de l'acquéreur ou de tiers. Des dommages causés par des manipulations ou des opérations inadéquates, de mise en fonctionnement ou de conservation erronées, de branchement ou d'installation inadéquates ou par force majeure ou d'autres facteurs extérieurs ne sont pas couverts par la garantie.

Les pièces d'usure comme la roue de roulement et les garnitures mécaniques d'étanchéité sont exclus de la garantie.



Tous les composants sont produits avec le plus grand soin et sont construits avec des matériaux de première qualité et conçus pour une longue durée. L'usure est cependant sujette au type d'utilisation, à la fréquence d'usage et aux intervalles d'entretien. C'est pourquoi les instructions d'installation et d'entretien contenues dans le présent mode d'emploi contribuent de manière décisive à la longévité des pièces sujettes à l'usure. Nous nous réservons le droit, en cas de plaintes, de réparer les pièces défectueuses ou de les remplacer ou d'échanger l'appareil. Les pièces échangées deviennent notre propriété.

Il n'y aura aucun droit aux dommages et intérêts, pour autant qu'il n'y ait pas eu intention de nuire ou négligence grave de la part du fabricant.

La garantie ne permettra aucun autre recours. Le recours à la garantie doit être prouvé par l'acquéreur sur présentation de la facture. Cette promesse de garantie est valable dans les pays dans lequel vous avez acheté l'appareil.

#### Renseignements:

1. Dans le cas où votre appareil ne fonctionne plus, vérifiez tout d'abord si d'autres raisons, comme une interruption de l'alimentation électrique ou une manipulation inadéquate en peuvent être la cause.
2. Dans le cas d'une réparation: Veillez à ce que l'appareil défectueux soit accompagné des documents suivants:
  - Facture
  - Description de la panne (Une description aussi précise que possible accélère la réparation).
3. Avant d'envoyer votre appareil, enlevez tous les accessoires qui ne font pas partie des composants originaux fournis avec la pompe. Nous n'endossons pas la responsabilité au cas où ces accessoires manquent à la remise de la pompe.



## 11. Commande de pièces détachées

Internet est la solution la plus rapide, la plus simple et la moins chère pour commander les pièces détachées. Notre site internet [www.tip-pumpen.de](http://www.tip-pumpen.de) est doté d'un magasin en ligne convivial qui vous permettra de commander en quelques clics. De plus, nous y publions de nombreuses informations et précieuses astuces sur nos produits et accessoires, présentent de nouveaux appareils et des tendances et innovations actuelles dans le domaine des techniques des pompes.

Numéro parti	pièce de rechange				description
	WPS 1000 R	WPS 2000 R	WPS 3000 R	WPS 4000 R	
1	73244	73263	73299	73308	Corps de pompe
2	73245	73264	73300	73309	Arbre de rotor
3	73246	73265	73301	73310	Rotor
4	73247	73266	73302	73311	Palier en caoutchouc
5	73248	73267	73303	73312	Joint torique
6	73249	73268	73304	73313	Couvercle de rotor
7	73250	73269	73305	73305	Crible
8	73251	73270	73306	73306	Éponge de filtration
9	73252	71909	73307	73307	Cache frontal
10	73253	73253	-	-	Joint torique (1/2")
11	73254	73254	-	-	Réducteur
12	73255	73255	73255	73255	Mamelon double

Numéro parti	pièce de rechange				description
	WPS 1000 R	WPS 2000 R	WPS 3000 R	WPS 4000 R	
13	73297	73297	73297	73297	Joint plat
14	73257	73257	73257	73257	Raccord flexible multi-dimensions
15	73258	73258	73258	73258	Vissage d'articulation sphérique
16	73259	73259	73259	73259	Régulateur de débit
17	73260	73260	73260	73260	Conduite montante télescopique
18	73261	73261	73261	73261	Ajutage volcan
19	73262	73262	73262	73262	Ajutage en cloche
20	-	73282	73282	73282	Générateur de mousse
21	73256	73256	73256	73256	Joint torique (3/4")
22	73256	73256	73256	73256	Joint torique (3/4")
23	73253	73253	73253	73253	Joint torique (1/2")
24	73297	73297	73297	73297	Joint plat



## 12. Service

En cas de demande d'intervention de la garantie ou de pannes, veuillez contacter votre revendeur.

Une notice d'utilisation récente sous forme de fichier PDF peut être demandée si nécessaire par e-mail à l'adresse: [service@tip-pumpen.de](mailto:service@tip-pumpen.de)



### Pour les pays européens uniquement.

Ne jetez pas les appareils électriques/électroniques à la poubelle!

Conformément à la directive européenne 2012/19/EU sur les anciens équipements électriques et électroniques et son application dans la législation nationale, les appareils usagés de ce type doivent faire l'objet d'une collecte séparée pour être recyclés dans le respect des règles de protection de l'environnement. Si vous avez des questions, veuillez-vous adresser à votre service local de traitement des déchets.



Leggere attentamente le istruzioni e prendere pratica con i dispositivi di comando e con l'utilizzo regolamentare del prodotto.

Gentile Cliente,

Complimenti per l'acquisto del Suo nuovo prodotto T.I.P.!

Come ogni nostro prodotto anche questo è concepito sulla base delle ultime conoscenze tecnologiche. Fabbricazione e montaggio del macchinario rispondono alle più moderne tecniche di pompaggio e con l'utilizzo delle più affidabili parti elettriche, elettronici e meccanici sono assicurate al Suo nuovo prodotto un'ottima qualità e una lunga durata. Per approfittare di tutti i vantaggi tecnici, si prega di leggere attentamente le istruzioni d'uso. In appendice sono presenti illustrazioni esplicative.

## Indice

1. Norme di sicurezza generali .....	1
2. Misure di sicurezza .....	2
3. Dati tecnici .....	3
4. Campo di applicazione .....	3
5. Contenuto della confezione .....	4
6. Messa in funzione / installazione .....	4
7. Manutenzione e cura .....	5
8. Smontaggio / montaggio della pompa .....	5
9. Ricerca del guasto / Consigli .....	6
10. Garanzia .....	6
11. Ordinazione di pezzi di ricambio .....	7
12. Assistenza .....	8
Appendice: Illustrazioni	



## 1. Norme di sicurezza generali

Leggere attentamente le istruzioni e prendere pratica con i dispositivi di comando e con l'utilizzo regolamentare del prodotto. Non si risponde di danni provocati dall'inosservanza di avvertenze e disposizioni contenute in tali istruzioni. Danni provocati da un'inosservanza di avvertenze e disposizioni contenute in tali istruzioni non sono coperti da garanzia. Conservare con cura queste istruzioni e consegnarle insieme al macchinario a un eventuale possessore successivo.

**Il presente dispositivo non deve essere utilizzato da persone che non abbiano familiarità con il contenuto delle presenti istruzioni d'uso.**

**La pompa non deve essere utilizzata da bambini.**

La pompa può essere utilizzata da persone con facoltà fisiche, psichiche e mentali ridotte o che manchino di esperienza e/o conoscenze specifiche in merito al suo uso, solo nel caso in cui siano sorvegliate o abbiano ricevuto un'adeguata formazione in merito all'uso del dispositivo e abbiano compreso i pericoli che possono derivarne. I



bambini non devono giocare con il dispositivo. Il dispositivo e il suo cavo di collegamento devono essere tenuti lontani da bambini.

La pompa deve essere alimentata mediante un interruttore differenziale (RCD / interruttori FI) corrente di dispersione misurata non superiore a 30 mA.

La linea di allacciamento alla rete di questo dispositivo non può essere sostituita. In caso di danni della linea il dispositivo deve essere rottamato.

Staccare l'apparecchio dall'alimentazione di corrente e lasciarlo raffreddare prima della pulizia, manutenzione e conservazione.

Informazioni e istruzioni dai seguenti simboli per l'attenzione:



Un'inosservanza di quest'avvertenza può essere pericolosa e provocare danni a persone e/o cose.



L'inosservanza di tali istruzioni può essere causa di scariche elettriche con possibili danni a cose e/o persone.

Controllare che il macchinario non abbia subito danni durante il trasporto. In caso di danno informare immediatamente il rivenditore - al più tardi entro 8 giorni dalla data d'acquisto.



## 2. Misure di sicurezza



**Attenzione!** L'utilizzo nell'area del laghetto del giardino e nelle aree di protezione è ammesso soltanto se l'installazione è conforme alle disposizioni in vigore. Se necessario rivolgersi a un elettricista.



**Attenzione!** Non è ammesso l'utilizzo all'interno o sopra una piscina!

Prima dell'uso:

- Controllare il cavo di alimentazione con spina per danni.
- Tensione di rete e tipo di corrente devono coincidere con le indicazioni riportate sulla targhetta identificativa.
- Il mosto pompa (= 30 mA salvavita,  $\Delta$ ) essere collegato a una presa di corrente correttamente messa a terra solo attraverso un interruttore differenziale.
- Applicare la presa di collegamento in un'area protetta dall'acqua e distante almeno 2 m dal bordo del laghetto.
- Proteggere sempre la spina di rete dall'umidità.
  
- Prima di qualsiasi lavoro sulla pompa, sui pozzi o nel laghetto, estrarre la spina di rete.
- La pompa non deve essere utilizzato quando ci sono persone in arresto acqua (In precedenza la pompa dalla rete elettrica!)
- Importante! In caso di danni alle linee di allacciamento alla rete o all'alloggiamento del motore, la pompa nel suo complesso diventa inutilizzabile e deve essere smaltita.

Non è possibile una riparazione poiché le linee di allacciamento sono saldamente sigillate in modo fisso nell'alloggiamento del motore.



- Non appendere o trasportare mai la pompa dalle linee di allacciamento alla rete.
- Questa pompa è dotata di un magnete permanente, i cui campi magnetici possono influire su pacemaker, creare disturbi ai parti elettrici/elettronici e cancellare i supporti di dati.
- Le persone che fanno uso di pacemaker dovrebbero mantenere delle distanze di sicurezza pari ad almeno 30 cm dalla pompa.

### 3. Dati tecnici

Modello	WPS 1000 R	WPS 2000 R
Tensione rete/frequenza	220-240 V~ / 50 Hz	220-240 V~ / 50 Hz
Potenza nominale	16 Watt	35 Watt
Grado di protezione	IPX8	IPX8
Portata massima ( $Q_{max}$ ) *	1.000 l/h	2.000 l/h
Pressione massima	0,15 bar	0,25 bar
Prevalenza massima ( $H_{max}$ ) *	1,5 m	2,5 m
Massima profondità d'immersione $\nabla$	2 m	2 m
Grandezza massima d'impurità pompabili	3 mm	3 mm
Temperatura massima del liquido pompato ( $T_{max}$ )	35 °C	35 °C
Lunghezza del cavo di collegamento	10 m	10 m
Modello del cavo di collegamento	H05RN-F	H05RN-F
Peso (netto)	1,7 kg	2,2 kg
Numero articolo	30421	30422

Modello	WPS 3000 R	WPS 4000 R
Tensione rete/frequenza	220-240 V~ / 50 Hz	220-240 V~ / 50 Hz
Potenza nominale	55 Watt	75 Watt
Grado di protezione	IPX8	IPX8
Portata massima ( $Q_{max}$ ) *	3.000 l/h	4.000 l/h
Pressione massima	0,28 bar	0,3 bar
Prevalenza massima ( $H_{max}$ ) *	2,8 m	3 m
Massima profondità d'immersione $\nabla$	2 m	2 m
Grandezza massima d'impurità pompabili	4 mm	4 mm
Temperatura massima del liquido pompato ( $T_{max}$ )	35 °C	35 °C
Lunghezza del cavo di collegamento	10 m	10 m
Modello del cavo di collegamento	H05RN-F	H05RN-F
Peso (netto)	2,5 kg	3,1 kg
Numero articolo	30423	30424

\* I valori massimi riportati delle prestazioni si riferiscono a piena attività del macchinario.



### 4. Campo di applicazione



Questo prodotto rappresenta una pompa d'immersione; il motore è immerso completamente in resina epossidica. Le pompe sono concepite per essere utilizzate in acqua, come ad es.: in laghetti in giardino, vivai, fontane a zampillo, fontane da giardino, fontane a getto in locali interni, per il funzionamento d'impianti filtranti, ruscelli etc., come anche per l'aerazione dell'acqua e la circolazione. Questo dispositivo è stato progettato per un utilizzo privato e non a scopi industriali o commerciali.



La pompa non è adatta al pompaggio di acqua salata, feci, liquidi infiammabili, corrosivi, esplosivi e comunque pericolosi. Il liquido pompato non può superare la temperatura massima indicata nei dati tecnici.



## 5. Contenuto della confezione

Pompa con cavo da 10 m, tubo montante telescopico distributore a tre vie, bocchettoni di collegamento per flessibili ( $\varnothing$ 15 mm / 20 /25 mm), ugello vulcano, ugello a campana, ugello schiumogeno, raccordo filettato con testa a sfera, istruzioni per l'uso.



## 6. Messa in funzione / installazione

Sono disponibili immagini esplicative alla fine delle istruzioni per l'uso. I numeri citati tra parentesi nel testo seguente fanno riferimento alla fig.3.

**Importante! La pompa non deve funzionare "a secco", in altre parole in assenza di acqua. In caso contrario il dispositivo potrebbe subire dei danni!**



- Immergere completamente la pompa nel laghetto. Così facendo penetra acqua nel corpo della pompa.
- Per il corretto funzionamento, è necessaria una profondità dell'acqua di almeno 20 cm, in modo che la pompa non aspira aria.
- La pompa può essere azionata solo fino ad una profondità d'immersione ( $\nabla$ ) massima di 2 m!
- La temperatura dell'acqua non deve superare i 35 °C.
- La pompa deve essere protetta dal gelo.
- È possibile accendere la pompa collegando la spina di rete alla presa o spegnerla di nuovo staccando la spina.
- Per evitare di sporcarsi inutilmente, posizionare la pompa sopra il deposito di fango nel laghetto, in modo stabile e in posizione orizzontale (su una tavola di pietra)!
- Gli accessori per giochi d'acqua in dotazione possono essere montati all'occorrenza; così facendo è possibile utilizzare i supporti per giochi d'acqua (18,19,20) sempre in modo alternato e in ogni caso in collegamento con il tubo montante telescopico (17) e il distributore a tre vie (16). In questo caso gli ugelli per giochi d'acqua (18,19 o 20) si applicano sempre direttamente all'estremità più sottile del tubo montante telescopico. La lunghezza del tubo montante telescopico può essere modificata di ca'. 10 cm estraendolo o spingendolo all'interno.
- In alternativa, è anche possibile utilizzare il connettore del tubo flessibile in dotazione (14) avvitata direttamente in uscita della pompa di esempio per operare un filtro o un flusso.
- Nelle versioni WPS 1000 e 2000, occorre montare sempre prima i raccordi di riduzione in dotazione 1/2" AG su 3/4" IG direttamente sulla pompa.
- Il set per giochi d'acqua in dotazione dispone anche di un raccordo filettato con testa a sfera (15) che dovrebbe essere montato direttamente tra la pompa e il braccio

montante telescopico oppure di un distributore a 3 vie. Questo raccordo filettato permette di allineare in verticale il tubo montante anche in caso di leggera inclinazione della pompa. A tale scopo si dovrebbe allentare leggermente il dado di raccordo prima della messa a punto. Si può poi stringere bene manualmente.

- Sempre assicurarsi che le guarnizioni in dotazione sono buone, e le rispettive parti sono appunto avvitate nella filettatura. Non forzare mai o con strumenti impropri provano ricongiungersi esso.



## 7. Manutenzione e cura

Al fine di estendere in modo significativo la durata della pompa e di garantire il corretto funzionamento, si consiglia di regolare manutenzione e pulizia. Con pochi semplici passaggi ogni utente può eseguire tutti i problemi di manutenzione. Pertanto, per la pompa come descritto nel capitolo 8, da smontare. Tutte le parti possono essere pulite con un pennello non metallici e un detergente neutro. Assicurarsi che nessun detergente riceve in acqua stagno. Risciacquare tutte le parti pulite accuratamente con acqua corrente pulita, prima di montare di nuovo la pompa e operare. Se la pompa è calcificata, è possibile inserire l'unità di azionamento e il blocco motore in disincrostante per parti in acciaio inossidabile. Si prega di fare riferimento al foglietto illustrativo del prodotto anticalcare.

### 7.1. Intervalli di manutenzione

Gli intervalli per le operazioni di manutenzione necessarie (pulizia completa) dipendono fortemente dal grado di sporco dell'acqua del laghetto. Scegliere gli intervalli di pulizia in modo adeguato. Qualora all'atto della manutenzione dovessero manifestarsi difetti o usura, sostituire i pezzi corrispondenti. (vedere Ordine dei pezzi di ricambio)



### 7.2. Manutenzione invernale

- Proteggere la propria pompa dal gelo!
- In caso di pericolo di gelo, togliere la pompa dal proprio laghetto in giardino.
- Pulire completamente la pompa come da istruzioni.
- Durante l'inverno conservare la pompa in un locale protetto dal gelo.



## 8. Smontaggio / montaggio della pompa

1. Attenersi alle misure di sicurezza. Scollegare la pompa dalla rete elettrica!
2. Premere lateralmente sul rivestimento frontale (9) ed estrarlo dalla pompa (fig. 1).
3. Rimuovere la spugna filtrante inserita.
4. Ruotare il coperchio d'ingresso (6) di circa 20° in senso antiorario. (fig. 2).
5. Estrarre il coperchio d'ingresso (6) dalla pompa.
6. Estrarre il rotore con relativo asse e cuscinetti (4, 3 e 2) dalla pompa.  
Nota: L'elica e il magnete si possono ruotare, in virtù della concezione tecnica, di un certo angolo uno rispetto all'altro.
7. È possibile montare la pompa come di seguito descritto:
  - 7.1 Inserire il cuscinetto posteriore (4) e l'asse del rotore (2). Assicurarsi che il cuscinetto sia posizionato perfettamente. Inserire poi il rotore (3) nella pompa e applicare il cuscinetto anteriore e l'asse del rotore.
  - 7.2 Applicare il coperchio d'inserimento (6) ruotato e girarlo in senso orario sino all'arresto.
  - 7.3 Riapplicare il rivestimento frontale (9) sul corpo della pompa.

Per un funzionamento impeccabile, ripetere questo processo a seconda del grado di sporco e della durata di funzionamento.



## 9. Ricerca del guasto / Consigli

Errore	Possibile causa	Azione correttiva
<b>Capacità di portata assente</b>	Alimentazione elettrica interrotta	Inserire la spina, Controllare il fusibile.
	Cavo difettoso	Smaltire la pompa
	Blocco motore difettoso	Smaltire la pompa
	Pompa calcificata, rotore grippato	Smontare e decalcificare la pompa
	Rotore bloccato dalla sabbia	Smontare e pulire la pompa, Cambiare la posizione d'installazione come da informazioni per l'uso
	La pompa aspira aria	La pompa si trova appena sotto la superficie dell'acqua e aspira aria → posizionare più in profondità
<b>Capacità di portata ridotta</b>	Rivestimento frontale fortemente sollecitato	Pulire il rivestimento frontale
	Ugello per giochi d'acqua sporchi / calcificato.	Pulire o decalcificare l'ugello
	Sistema a flessibile sporco	Pulire il flessibile o lo scarico
	Flessibile troppo lungo	Accorciare il flessibile
	Diametro del flessibile troppo piccolo	Utilizzare un flessibile con diametro maggiore
	Scarico posizionato troppo in alto	Ridurre l'altezza di trasporto necessaria,
	La pompa aspira aria	La pompa si trova appena sotto la superficie dell'acqua e aspira in parte aria → posizionare più in profondità



## 10. Garanzia

Questo macchinario è stato realizzato e controllato con i metodi più moderni. Il venditore garantisce materiali perfetti e rifiniture senza difetti secondo le disposizioni di legge dei Paesi in cui il macchinario è stato acquistato. Il periodo di garanzia inizia con la data d'acquisto alle seguenti condizioni:

Entro il periodo di garanzia ogni difetto da ricondursi a imperfezioni di materiali o di produzione è eliminato gratuitamente. Si prega di comunicare i reclami al momento dell'accertamento.

Il diritto di garanzia si annulla al momento d'interventi sul macchinario da parte del cliente o di terzi. Danni causati da un uso scorretto, da un posizionamento o custodia inadatti, da attacchi o installazioni impropri, da interventi violenti o da altri fattori influenti esterni non sono coperti dalle nostre prestazioni di garanzia.

Parti soggetta a usura come per esempio girante e premistoppa rotativo non sono coperti da garanzia.

Tutti i partisono prodotti con grande cura utilizzando materiali di alta qualità e sono concepiti per una lunga durata nel tempo. L'usura dipende comunque dal modo e intensità di utilizzo e dalla frequenza di manutenzione. L'osservanza delle indicazioni d'installazione e manutenzione di queste istruzioni d'uso contribuisce considerevolmente a una lunga durata nel tempo delle parti soggette a usura.



Ci riserviamo, in caso di reclami, di riparare o sostituire i parti o di sostituire il macchinario. I parti sostituiti diventano di nostra proprietà.

I diritti di risarcimento di danni sono escluse finché questi non sono da attribuire ad intenzioni o evidente negligenza del produttore.

Ulteriori ricorsi di garanzia non vengono contemplati. Il diritto di garanzia è da dimostrare presentando la ricevuta di acquisto. Questa conferma di garanzia è valida nel paese di acquisto del macchinario.

#### **Indicazioni particolari:**

1. Se il macchinario non dovesse più funzionare bene, controllare per prima cosa se la causa è da attribuire a un uso scorretto e non ad un difetto del macchinario.
2. In caso che il macchinario difettoso debba essere portato o spedito in riparazione allegare quanto segue:
  - Ricevuta di acquisto
  - Descrizione del guasto riscontrato (una descrizione il più preciso possibile facilita una veloce riparazione).
3. Prima di portare o spedire il macchinario in riparazione, si prega di smontare i parti aggiunti che non appartengono alla situazione originale dello stesso. Non si risponde di eventuale mancata restituzione di tali parti al momento della riconsegna del macchinario.



## **11. Ordinazione di pezzi di ricambio**

Il modo più facile, veloce ed economico per ordinare pezzi di ricambio è attraverso internet. Il nostro sito [www.tip-pumpen.de](http://www.tip-pumpen.de) ha un comodo shop per i pezzi di ricambio che rende possibile l'ordine solo con poche cliccate. Vi sono inoltre pubblicate vaste informazioni e consigli preziosi riguardo ai nostri prodotti e accessori, vi si presentano i nuovi macchinari, tendenze e innovazioni nell'ambito delle tecniche di pompaggio.

Part-Nr.	pezzo di ricambio				Descrizione
	WPS 1000 R	WPS 2000 R	WPS 3000 R	WPS 4000 R	
1	73244	73263	73299	73308	Corpo della pompa
2	73245	73264	73300	73309	Albero del rotore
3	73246	73265	73301	73310	Rotore
4	73247	73266	73302	73311	Cuscinetti di gomma
5	73248	73267	73303	73312	O-Ring
6	73249	73268	73304	73313	Coperchio del rotore
7	73250	73269	73305	73305	Vaglio
8	73251	73270	73306	73306	Spugna filtrante
9	73252	71909	73307	73307	Rivestimento frontale
10	73253	73253	-	-	O-Ring (1/2")
11	73254	73254	-	-	Elemento di riduzione
12	73255	73255	73255	73255	Raccordo filettato doppio
13	73297	73297	73297	73297	Guarnizione piatta
14	73257	73257	73257	73257	Collegamento flessibile multidimensionale
15	73258	73258	73258	73258	Collegamento a vite con giunto sferico
16	73259	73259	73259	73259	Regolatore della portata
17	73260	73260	73260	73260	Tubo montante telescopico
18	73261	73261	73261	73261	Ugello vulcano

Part-Nr.	pezzo di ricambio				Descrizione
	WPS 1000 R	WPS 2000 R	WPS 3000 R	WPS 4000 R	
19	73262	73262	73262	73262	Ugello a campana
20	-	73282	73282	73282	Ugello di sciamatura
21	73256	73256	73256	73256	O-Ring (3/4")
22	73256	73256	73256	73256	O-Ring (3/4")
23	73253	73253	73253	73253	O-Ring (1/2")
24	73297	73297	73297	73297	Guarnizione piatta



## 12. Assistenza

In caso di ricorso di garanzia o di guasti, si prega di rivolgersi al rivenditore.

Le istruzioni per l'uso attuali possono essere richieste, se necessario, in formato PDF, inviando un'e-mail a: [service@tip-pumpen.de](mailto:service@tip-pumpen.de).



### Solo per Paesi appartenenti all'Unione Europea:

Non gettare gli apparecchi elettrici tra i rifiuti domestici!

Conformemente alla Direttiva Europea 2012/19/EU (sui rifiuti di apparecchiature elettriche ed elettroniche) e all'attuazione del recepimento della stessa nel diritto nazionale, gli apparecchi elettrici usati devono essere raccolti separatamente e reimpiegati in modo ecologicamente corretto. Per domande, si prega di mettere in contatto il locale di smaltimento rifiuti.



Lea cuidadosamente este manual de instrucciones para familiarizarse con el uso adecuado de este producto.

Estimados clientes,

¡Felicitaciones por la compra de este nuevo dispositivo de T.I.P.!

Al igual que todos nuestros productos, este producto ha sido elaborado a base de los últimos conocimientos técnicos. La fabricación y el montaje del dispositivo han sido hechos a base de la más reciente tecnología, y con la utilización de piezas confiables eléctricas y electrónicas respectivamente y de componentes mecánicos, de modo que están garantizados una alta calidad y una larga duración de función de su nuevo producto. Para aprovechar todas las ventajas técnicas, lea por favor cuidadosamente las instrucciones de uso. Imágenes ilustradas se encuentran en un anexo al final del manual de instrucciones.

Esperamos que disfrute de su nuevo dispositivo.

## Índice

1. Instrucciones generales de seguridad .....	1
2. Las medidas de seguridad .....	2
3. Área operativa .....	3
4. Datos técnicos .....	3
5. Volumen de suministro .....	4
6. Puesta en servicio / instalación .....	4
7. Mantenimiento y cuidado .....	5
8. Desmontaje / montaje de la bomba .....	5
9. Localización de fallos/consejos .....	6
10. Garantía .....	6
11. Pedido de piezas de repuesto .....	7
12. Service .....	8

Anexo: Ilustraciones



## 1. Instrucciones generales de seguridad

Lea cuidadosamente este manual de instrucciones para familiarizarse con el uso adecuado de este producto. No somos responsables por los daños ocasionados como consecuencia del incumplimiento de las instrucciones y requisitos de este manual de instrucciones. Los daños que resulten del incumplimiento de las instrucciones y los requisitos de este manual de instrucciones no están cubiertos por la garantía. Guarde este manual de instrucciones y adjúntelas en caso de transmisión del dispositivo.

No se autoriza el uso de este aparato a aquellas personas que no estén familiarizadas con el contenido de estas instrucciones de uso.

Se prohíbe a los niños el empleo de la bomba. La bomba puede ser utilizada por personas con capacidades físicas, mentales o sensoriales disminuidas o con falta de experiencia y/o conocimientos bajo supervisión o tras haber sido instruidos con antelación sobre la utilización segura del

aparato y haber entendido los peligros resultantes de su uso. No se autoriza que los niños jueguen con el aparato. Se debe alejar a los niños tanto del aparato como del cable de conexión.

No se autoriza el uso de la bomba si hay personas dentro del agua.

La bomba deberá dotarse de un interruptor diferencial (interruptor/disyuntor RCD) con una corriente residual nominal menor de 30 mA.

El conductor de conexión de red no se puede reemplazar en este aparato. En caso de daños, aproveche el cable del aparato.

Desconecte el aparato de la alimentación eléctrica y deje que se enfríe antes de realizar la limpieza, el mantenimiento y el almacenamiento.

Consejos e instrucciones con los siguientes símbolos han de ser observados.



En caso de no respetar esta instrucción correrá el riesgo de lesiones o daños personales.



Si no se cumplen estas instrucciones existe el peligro de un choque eléctrico que puede dañar a las personas y/o el equipo.

Compruebe si el dispositivo muestra daños de transporte. En caso de daños, el minorista debe ser informado inmediatamente - pero a más tardar dentro de 8 días a partir de la fecha de compra.



## 2. Las medidas de seguridad




**¡Atención!** Solamente se permite el uso en estanques de jardín y en la zona de protección de estos si la instalación cumple los reglamentos válidos. Póngase en contacto con el electricista.



**¡Atención!** ¡No está permitido el uso en o cerca de piscinas!

Antes de usar:

- Comprobar que las líneas de conexión a la red y las clavijas no estén dañadas.
- La tensión de red y el tipo de corriente deben coincidir con los datos de la placa de características.
- La bomba debe conectarse debidamente a una toma de corriente con conexión a tierra únicamente mediante un interruptor de corriente residual (dispositivo RCS,  $\Delta = 30$  mA).

- Colocar la toma de corriente en un área protegida contra el agua y por lo menos a 2 m de distancia del borde del estanque.
  - Proteger siempre contra la humedad el enchufe de alimentación.
  - Antes de cada trabajo en la bomba, la fuente o el estanque, desenchufar el enchufe de alimentación.
  - La bomba no debe operarse cuando se encuentren personas en el agua (¡separar antes la bomba de la red de alimentación!)
  - ¡Importante! En caso de daños en el cable de conexión a la red o en la carcasa del motor, toda la bomba queda inutilizada y debe ser desechada. No es posible reparar este tipo de daños, porque el cable de conexión está sellado en la carcasa del motor.
  - Nunca cuelgue ni transporte la bomba usando el cable de conexión a la red
-  • Esta bomba está equipada con un imán permanente, cuyos campos magnéticos pueden afectar marcapasos, causar perturbaciones en componentes eléctricos y borrar soportes de datos.
- Las personas con marcapasos deben mantener siempre una distancia de seguridad de la bomba de por lo menos 30 cm.



### 3. Área operativa

Este producto consiste en una bomba sumergible; el motor está totalmente encapsulado en resina epoxi. Las bombas están previstas para el uso en agua, como por ejemplo en: estanque del jardín, estanque de peces, fuentes, fuentes de terrazas, fuentes de interior, para el funcionamiento de sistemas de filtrado, cursos de agua, etc., así como para aireación y circulación de agua. Este aparato ha sido diseñado para el uso privado, no para fines industriales ni comerciales.



La bomba no es adecuada para el bombeo de agua salada, heces, líquidos inflamables, acres, explosivos y otros líquidos peligrosos. El líquido bombeado no puede sobrepasar la temperatura máxima mencionada en los datos técnicos.

### 4. Datos técnicos

Modelo	WPS 1000 R	WPS 2000 R
Tensión / Frecuencia	220-240 V~ / 50 Hz	220-240 V~ / 50 Hz
Potencia nominal	16 Watt	35 Watt
Tipo de protección	IPX8	IPX8
Cantidad máxima ( $Q_{max}$ ) *	1.000 l/h	2.000 l/h
Presión máxima	0,15 bar	0,25 bar
Altura máxima de extracción ( $H_{max}$ ) *	1,5 m	2,5 m
Profundidad de inmersión máxima $\nabla$	2 m	2 m
Tamaño máximo de las partículas sólidas bombeadas	3 mm	3 mm
Temperatura máxima del líquido bombeado ( $T_{max}$ )	35 °C	35 °C
Longitud del cable de conexión	10 m	10 m
Modelo del cable	H05RN-F	H05RN-F
Peso (neto)	1,7 kg	2,2 kg
Número de artículo	30421	30422

Modelo	WPS 3000 R	WPS 4000 R
Tensión / Frecuencia	220-240 V~ / 50 Hz	220-240 V~ / 50 Hz
Potencia nominal	55 Watt	75 Watt
Tipo de protección	IPX8	IPX8
Cantidad máxima (Qmax) *	3000 l/h	4.000 l/h
Presión máxima	0,28 bar	0,3 bar
Altura máxima de extracción (Hmax) *	2,8 m	3 m
Profundidad de inmersión máxima ▽	2 m	2 m
Tamaño máximo de las partículas sólidas bombeadas	4 mm	4 mm
Temperatura máxima del líquido bombeado (T <sub>max</sub> )	35 °C	35 °C
Longitud del cable de conexión	10 m	10 m
Modelo del cable	H05RN-F	H05RN-F
Peso (neto)	2,5 kg	3,1 kg
Número de artículo	30423	30424

\* Los rendimientos máximos fueron comprobados bajo boca de descarga libre y no reducida.



## 5. Volumen de suministro

Bomba con 10 m de cable, tubo telescópico de , distribuidor de tres vías, boquillas de conexión para manguera (∅ 15 mm / 20 / 25 mm), boquilla tipo volcán, boquilla campana, boquilla de espuma, racor de cabeza esférica y manual de instrucciones.



## 6. Puesta en servicio / instalación

Al final del manual de instrucciones se encuentran ilustraciones aclaratorias. Los números entre paréntesis mencionados en el texto siguiente se refieren a la fig. 3.

**¡Importante! La bomba no debe funcionar "en seco", es decir, sin agua. ¡Si lo hace, el aparato puede resultar dañado!**

- Sumerja por completo la bomba en su estanque. El agua ingresará al cuerpo de la bomba.
- Para el funcionamiento se requiere una profundidad mínima del agua de 20 cm, para que la bomba no aspire aire.
- ¡La bomba debe operarse únicamente en una profundidad de inmersión (▽) máxima de 2 m!
- La temperatura del agua no debe superar 35 °C.
- La bomba debe ser protegida de las heladas.
- La bomba se puede encender insertando el enchufe de red en la toma de corriente, o apagar extrayéndolo de ésta.
- ¡Para que la bomba no se ensucie innecesariamente, colóquela en su estanque en una posición fija y horizontal (sobre una losa), de modo que quede por encima de los depósitos de lodo!
- Los accesorios especiales para agua suministrados pueden montarse según necesidad, pudiendo utilizarse aquellos para juegos de agua (18,19,20) de manera alternativa, y siempre en combinación con el tubo telescópico de elevación (17) y el distribuidor de tres vías (16). Las boquillas para los juegos de agua (18,19 o 20) se colocan en cada caso directamente en el extremo más delgado del tubo telescópico de

elevación. La longitud del tubo telescópico de elevación puede variarse aprox. 10 cm. desplegándolo o plegándolo.

- De forma alternativa, también puede atornillar la conexión de tubo suministrada (14) directamente en la salida de la bomba para poner a funcionar, p. ej., un filtro o un curso de agua.
- Con los modelos WPS 1000 y 2000 deben montarse siempre antes las piezas de reducción suministradas 1/2" AG en 3/4" IG directamente en la bomba.
- El kit de juegos de agua suministrado dispone también de un racor de cabeza esférica (15), que se debería montar directamente entre la bomba y el tubo telescópico de elevación o el distribuidor de 3 vías. Este racor permite alinear verticalmente el tubo de elevación incluso si la bomba se encuentra en una posición inclinada. Para ello, antes del ajuste debe aflojarse un poco el anillo retén. A continuación, este se aprieta de nuevo a mano.

Preste siempre atención a que encajen bien las juntas suministradas y que las piezas correspondientes enrosquen sin contratiempos en las roscas. No intentar nunca unir las piezas a la fuerza o con herramientas inadecuadas.



## 7. Mantenimiento y cuidado

Con el fin de ampliar significativamente la vida de su bomba y garantizar su buen funcionamiento, se recomienda el mantenimiento y la limpieza regular. Con unos sencillas operaciones, cualquier usuario puede llevar a cabo todos las tareas de mantenimiento. Para ello debe desmontarse la bomba, como se indica en el capítulo 8. Todas las piezas pueden limpiarse con un cepillo no metálico y un agente de limpieza neutro. Asegúrese de que el agente de limpieza no llegue al agua del estanque. Enjuague meticulosamente todas las piezas con agua corriente limpia, antes de ensamblar nuevamente la bomba y reanudar el servicio. Si la bomba presente fuertes incrustaciones, puede colocar la unidad de accionamiento y el bloque del motor en una solución desincrustante para piezas de acero inoxidable. Observe para ello las indicaciones de uso del producto desincrustante.

### 7.1. Intervalos de mantenimiento

Los intervalos en que deban realizarse los trabajos de mantenimiento necesarios (limpieza completa) dependen en gran medida de la suciedad del agua del estanque. Elija unos intervalos de limpieza adecuados teniendo en cuenta este factor. Si durante el mantenimiento observa defectos o desgaste, cambie las piezas correspondientes. (Véase el pedido de piezas de repuesto).



### 7.2. Mantenimiento de invierno

- ¡Proteja su bomba de las heladas!
- Si hay riesgo de helada, saque la bomba del estanque de su jardín.
- Limpie por completo la bomba de acuerdo con las instrucciones.
- Durante el invierno, almacene la bomba en un ambiente a prueba de heladas.



## 8. Desmontaje / montaje de la bomba

1. Observe las medidas de seguridad. ¡Desconectar la bomba de la red eléctrica!
2. Presione lateralmente sobre la cubierta frontal (9) y retirela de la bomba (Fig. 1).
3. Retire la esponja filtrante.
4. Gire la tapa de entrada (6) aprox. 20° en sentido antihorario. (Fig. 2).
5. Quite la tapa (6) de la bomba.

6. Extraiga de la bomba el rotor con el eje y los cojinetes (4, 3 y 2).  
Nota: Por cuestiones técnicas, el rodete y el imán pueden girarse opuestamente entre sí un determinado ángulo.
7. La bomba puede montarse del modo siguiente:
  - 7.1 Colocar el cojinete posterior (4) e insertar el eje del rotor (2). Asegurarse de que asiente perfectamente en el cojinete. Luego, insertar el rotor (3) en la bomba y colocar el cojinete delantero en el eje del rotor.
  - 7.2 Colocar la tapa de entrada (6) y girarla en sentido horario hasta el tope.
  - 7.3 Colocar nuevamente la cubierta frontal (9) del cuerpo de la bomba.

Para lograr un funcionamiento perfecto, repita esta operación según el grado de suciedad y el período de funcionamiento.



## 9. Localización de fallos/consejos

Fallo	Causa posible	Remedio
<b>No hay bombeo</b>	Alimentación de corriente interrumpida	Enchufe la clavija, Revise el fusible
	Cable dañado	Desechar la bomba
	Bloque del motor averiado	Desechar la bomba
	Bomba con incrustaciones, rotor agarrotado	Desarme la bomba y descalcifíquela
	La arena bloquea el rotor	Desarme la bomba y límpiela, cambie el lugar de emplazamiento de acuerdo con la información sobre uso
	La bomba aspira aire	La bomba está sumergida demasiado cerca de la superficie del agua y aspira aire → sitúela a más profundidad
<b>Baja capacidad de elevación</b>	La cubierta frontal está atascada	Limpie la cubierta frontal
	Boquilla de juegos de agua sucia/con incrustaciones	Limpie la boquilla o remueva las incrustaciones
	Sistema de manguera sucio	Limpie la manguera o la salida
	Manguera demasiado larga	Acortar la manguera
	Diámetro de la manguera demasiado pequeño	Utilizar una manguera de mayor diámetro
	Salida ubicada demasiado alta	Reducir la altura de bombeo requerida,
	La bomba aspira aire	La bomba está sumergida demasiado cerca de la superficie del agua y aspira algo de aire → sitúela a más profundidad



## 10. Garantía

Este dispositivo ha sido producido y controlado según los métodos más modernos. El vendedor garantiza material y producción correctos según las normas legales del país en el cual ha sido adquirido el dispositivo. La garantía empieza con el día de la compra a base de las siguientes condiciones:



Defectos y faltas derivadas en el material y de producción serán reparados gratuitamente durante el período de la garantía. Toda clase de reclamación debe formularse inmediatamente tras la constatación.

El derecho de garantía decae en caso de intervenciones por parte del cliente o de terceros. Daños causados por el trato o manejo inadecuado o por mal montaje o almacenamiento, o por conexión o instalación inadecuadas así como por fuerza mayor o por efectos exteriores no están cubiertos por la garantía.

Las piezas consumibles como por ejemplo el rotor y juntas de anillo deslizante están excluidos de la garantía.

Todos los componentes son producidos con el máximo cuidado y están diseñados para una larga duración de función. El desgaste sin embargo está sujetado al tipo de uso y a la intensidad del uso de este y a los intervalos de mantenimiento. El cumplimiento de las instrucciones de instalación y mantenimiento en este manual de instrucciones son decisivos para garantizar una larga duración de función de las piezas consumibles.

En caso de reclamación de piezas defectuosas nos reservamos el derecho de sustitución o reparación del dispositivo. Las piezas de repuesto pasarán a nuestra propiedad.

Los derechos a indemnización por daños y perjuicios están excluidos a menos que estos sean producidos por falta deliberada o grave negligencia del fabricante.

En la garantía no se incluyen otros derechos que los mencionados. El derecho de garantía debe ser justificado por el cliente mediante el comprobante de pago. El derecho de garantía es válida en el país en el cual ha sido adquirido el dispositivo.

#### **Indicaciones especiales:**

1. En caso de que su dispositivo no funcione correctamente, controle primero si existe una falta por manejo erróneo o debido a otra causa que no resulte de un defecto del dispositivo.
2. En caso de devolución del dispositivo averiado, por favor adjunte la siguiente documentación
  - comprobante de pago.
  - descripción del defecto (una descripción detallada facilita una rápida reparación).
3. Antes que efectue el envío del dispositivo defecto, quite por favor todos los accesorios añadidos que no corresponden con el estado original del dispositivo. A la hora de la devolución el fabricante no asume la responsabilidad en caso de la posible pérdida de estos accesorios añadidos.



## **11. Pedido de piezas de repuesto**

La manera más simple, económica y rápida para pedir piezas de repuesto es por internet. Nuestra página web [www.tip-pumpen.de](http://www.tip-pumpen.de) dispone de un mercado virtual extenso de piezas de repuesto que hace posible un pedido mediante de pocos clics. Más allá de esto, publicamos allí informaciones amplias y valiosas recomendaciones de nuestros productos y accesorios, presentamos nuevos dispositivos y actuales tendencias e innovaciones en el ámbito de la técnica de bombeo.

Nº de pieza	Nº piezas				descripción
	WPS 1000 R	WPS 2000 R	WPS 3000 R	WPS 4000 R	
1	73244	73263	73299	73308	Cuerpo de la bomba
2	73245	73264	73300	73309	Eje del rotor
3	73246	73265	73301	73310	Rotor
4	73247	73266	73302	73311	Cojinete de goma
5	73248	73267	73303	73312	Anillo tórico
6	73249	73268	73304	73313	Tapa del rotor
7	73250	73269	73305	73305	Tamiz
8	73251	73270	73306	73306	Esponja de filtro
9	73252	71909	73307	73307	Cubierta frontal
10	73253	73253	-	-	Anillo tórico (½")
11	73254	73254	-	-	Pieza reductora
12	73255	73255	73255	73255	Espiga doble
13	73297	73297	73297	73297	Junta plana
14	73257	73257	73257	73257	Conexión de manguito multidimensional
15	73258	73258	73258	73258	Atornilladura de articulación de bola
16	73259	73259	73259	73259	Regulador de caudal
17	73260	73260	73260	73260	Tubo ascendente telescópico
18	73261	73261	73261	73261	Boquilla de volcán
19	73262	73262	73262	73262	Boquilla de campana
20	-	73282	73282	73282	Difusor de espuma
21	73256	73256	73256	73256	Anillo tórico (¾")
22	73256	73256	73256	73256	Anillo tórico (¾")
23	73253	73253	73253	73253	Anillo tórico (½")
24	73297	73297	73297	73297	Junta plana



## 12. Service

En caso de averías o derechos de garantía diríjase por favor a su depósito de venta.

En caso necesario, puede pedir por correo electrónico un manual del operador actualizado en pdf a: [service@tip-pumpen.de](mailto:service@tip-pumpen.de).



### Sólo para países de la Unión Europea.

No deseche los equipos eléctricos en la basura doméstica.

De acuerdo a la Directiva Europea 2012/19/EU sobre residuos de aparatos eléctricos y electrónicos y la incorporación a la legislación nacional los aparatos eléctricos se tienen que coleccionar por separado y entregar a un centro de reutilización respetuosa con el medio ambiente. Si tiene preguntas diríjase a la empresa de abastecimiento de su región.



Üzembe helyezés előtt feltétlenül olvassa el a használati útmutatót!

Kedves vásárló,

Gratulálunk új T.I.P. berendezése megvásárlásához!

Mint termékeink mindegyike, ez is a legújabb műszaki ismereteket alapul véve készült. A gép gyártása és összeszerelése is a legmodernebb szivattyú technika alapján történt, a legmegbízhatóbb villamos illetve elektronikus alkatrészek felhasználásával, így garantált új szerzeményének magas minősége és hosszú élettartama.

Azért, hogy minden műszaki előnyt élvezhessen, olvassa át gondosan a használati utasítást. A magyarázó ábrák a használati utasítás végén, a mellékletben található. Sok örömet kívánunk az új berendezéshez.

## Tartalomjegyzék

1. Általános biztonsági utasítások .....	1
2. Biztonsági intézkedések .....	2
3. Műszaki adatok .....	3
4. Alkalmazási területek.....	4
5. Szállított alkotóelemek.....	4
6. Üzembe helyezés / felszerelés .....	4
7. Karbantartás és ápolás.....	5
8. A szivattyú szét-/összeszerelése.....	5
9. Hibakeresés/tanácsok .....	6
10. Garancia .....	6
11. Pótalkatrészek rendelése .....	7
12. Service .....	8

Függelék: Ábrák



## 1. Általános biztonsági utasítások

Olvassa el gondosan ezt a használati utasítást és ismerkedjen meg a kezelőelemekkel és a termék rendeltetésszerű használatával. Nem felelünk olyan károkért, amelyek a használati utasítás előírásainak és útmutatásainak figyelmen kívül hagyása miatt következnek be. A használati utasítás előírásainak és útmutatásainak figyelmen kívül hagyása miatt bekövetkezett károk nem esnek a garancia alá. Jól őrizze meg ezt a használati utasítást és a készülék továbbadása esetén mellékelje.

A jelen használati útmutató tartalmát nem ismerő személyek ezt a készüléket nem használhatják.

Gyermekek nem használhatják a szivattyút. A szivattyút korlátozott fizikai, érzékelési vagy szellemi tulajdonságokkal rendelkező személyek, illetve csekély tapasztalattal és/vagy tudással rendelkező személyek is használhatják, ha valaki felügyeli őket, vagy a készülék biztonságos használatára és az ebből fakadó veszélyekre vonatkozó útmutatásokat

kapnak. Gyermek ne játsszanak a készülékkel. Tartsa gyermekektől távol a készüléket és csatlakozóvezetékét. A szivattyú nem használható, ha emberek tartózkodnak a vízben.

A szivattyúnak rendelkeznie kell egy maximum 30 mA névleges áramerősségű hibaáram-védőkapcsolóval (RCD/FI-kapcsoló).

A készülék hálózati csatlakozóvezetékét nem lehet lecserélni. A vezeték sérülése esetén selejtezze le a készüléket.

Tisztítás, karbantartás és tarolás előtt valassa le a készüléket az áramellátásról és hagyja lehűlni azt.

Az alábbi szimbólumokkal ellátott utasításokat és megjegyzéseket különösen be kell tartani:



Ha nem tartja be ezt az utasítást, akkor személyi sérülés és/vagy anyagi kár keletkezik.



Ha nem tartja be ezt az utasítást, akkor áramütés keletkezik, ami személyi sérülést és/vagy anyagi károkat okozhat.

Ellenőrizze a készüléket, hogy szállítás közben megsérült-e. Ha igen, akkor haladéktalanul - legkésőbb azonban a vásárlás dátumától számított 8 napon belül - értesítse a kiskereskedőt.



## 2. Biztonsági intézkedések



**Figyelem!** Kerti tavakban és azok védőkörzetében csak akkor szabad használni, ha a telepítés az érvényes előírásoknak megfelelő. Forduljon villanyszerelőhöz.



**Figyelem!** Úszómedencékben vagy ezek környékén használni tilos!

Használat előtt:

- Vizsgálja meg a hálózati csatlakozóvezetékét és a dugót, hogy nem sérült-e.
- A hálózati feszültség és az áramnem feleljen meg a típustáblán megadottaknak.
- A szivattyút csak egy hibaáramvédő kapcsolón ( $\Delta = 30 \text{ mA}$ ) keresztül csatlakoztathatja egy szabályosan földelt konnektorhoz.
- A csatlakozóaljzatot víztől védett területen, a tó szélétől legalább 2 m-es távolságbán szerelje fel.
- A hálózati csatlakozót mindig védje nedvességtől.
- A szivattyún, forráson vagy a tavon végzett bármilyen munkálat előtt húzza ki a hálózati csatlakozót.
- A szivattyú nem működtethető, mikor emberek vannak a vízben (előtte a szivattyút húzza ki!)

- Fontos! Ha a hálózati csatlakozóvezeték vagy a motorház megsérül, a teljes szivattyú használhatatlanná válik, és hulladékként kell kezelni. Javítani nem lehet, mert a csatlakozóvezeték szilárdan be van öntve a motorházba.
- A szivattyút soha ne akassza fel vagy szállítsa a hálózati csatlakozóvezetéknel fogva.
- A szivattyú állandó mágnessel rendelkezik, melynek mágneses mezője hatással lehet szívritmus-szabályozókra, elektromos/elektronikus alkatrészeket zavarhat és adathordozókat letörölhet.
- Szívritmus-szabályozóval rendelkező emberek mindig tartsanak legalább 30 cm-es biztonsági távolságot a szivattyútól.



### 3. Műszaki adatok

Modell	WPS 1000 R	WPS 2000 R
Hálózati feszültség / frekvencia	220-240 V~ / 50 Hz	220-240 V~ / 50 Hz
Névleges teljesítmény	16 Watt	35 Watt
Védelmi fokozat	IPX8	IPX8
Max. átfolyás (Q <sub>max</sub> )*	1.000 l/h	2.000 l/h
Max. nyomás	0,15 bar	0,25 bar
Max. emelőmagasság (H <sub>max</sub> ) *	1,5 m	2,5 m
Max. bemenülési mélység ∇	2 m	2 m
A szállított szilárd szemcsék max. mérete	3 mm	3 mm
A szivattyúzott folyadék max. hőmérséklete (T <sub>max</sub> )	35 °C	35 °C
A csatlakozókábel hosszúsága	10 m	10 m
Csatlakozókábel típusa	H05RN-F	H05RN-F
Súly (nettó)	1,7 kg	2,2 kg
Cikkszám	30421	30422

Modell	WPS 3000 R	WPS 4000 R
Hálózati feszültség / frekvencia	220-240 V~ / 50 Hz	220-240 V~ / 50 Hz
Névleges teljesítmény	55 Watt	75 Watt
Védelmi fokozat	IPX8	IPX8
Max. átfolyás (Q <sub>max</sub> )*	3.000 l/h	4.000 l/h
Max. nyomás	0,28 bar	0,3 bar
Max. emelőmagasság (H <sub>max</sub> ) *	2,8 m	3 m
Max. bemenülési mélység ∇	2 m	2 m
A szállított szilárd szemcsék max. mérete	4 mm	4 mm
A szivattyúzott folyadék max. hőmérséklete (T <sub>max</sub> )	35 °C	35 °C
A csatlakozókábel hosszúsága	10 m	10 m
Csatlakozókábel típusa	H05RN-F	H05RN-F
Súly (nettó)	2,5 kg	3,1 kg
Cikkszám	30423	30424

\* A megadott maximális teljesítményeket szabad, nem szűkített kimenetnél mértük.



## 4. Alkalmazási területek

Ez a termék egy búvárszivattyú, melynek motorját epoxigyanta zárja körül. A szivattyúkat úgy terveztük, hogy vízben például az alábbi helyeken/célokra lehessen használni: kerti tavak, halastavak, szökőkutak, terasz szökőkutak, beltéri szökőkutak, szűrőrendszerek, csermelyek stb. működtetése, valamint a víz levegőztetése és keringtetése. Ezt a készüléket magánhasználatra fejlesztettük ki, nem ipari vagy kereskedelmi célra.



A szivattyú nem alkalmas sós vagy ürülékkel szennyezett víz, gyúlékony, maró, robbanékony vagy más módon veszélyes folyadékok szállítására. A szállított folyadék nem haladhatja meg a műszaki adatokban előírt legmagasabb hőmérsékletet.



## 5. Szállított alkotóelemek

Szivattyú 10 m kábellel, teleszkóp-nyomócső, háromutas elosztó, tömlő csatlakozócszon (Ø 15 mm / 20 / 25 mm), vulkánfúvóka, harangfúvóka, golyófejű csavarkötéssel, kezelési útmutató.



## 6. Üzembe helyezés / felszerelés

A magyarázó ábrák a használati útmutató végén található. A következő szövegben zárójelben lévő számok a 3. ábrára vonatkoznak.

**Fontos! A szivattyút nem szabad "szárazon", azaz víz nélkül működtetni. Különböen a készülék megsérülhet!**



- Merítse be a szivattyút teljesen az Ön tavába. Ekkor víz kerül a szivattyú testébe.
- A működéshez legalább 20 cm mély vízre van szükség, hogy a szivattyú ne szívjon be levegőt.
- A szivattyút legfeljebb csak 2 m-es merülési mélységben (□) szabad üzemeltetni!
- A víz hőmérséklete nem lépheti túl a 35 °C-ot.
- Óvja a szivattyút a fagytól.
- A szivattyút úgy kapcsolhatja be és ki, hogy a hálózati csatlakozóját bedugja a konnektorba, ill. kihúzza onnan.
- Helyezze a szivattyút a tóba szilárdan és vízszintesen az iszaplerakódások szintje fölé (egy kölapra), hogy feleslegesen ne szennyeződjön be!
- A tartozék vízjáték-kellékeket igényei szerint szerelheti fel, míg az (18,19,20) vízjáték-feltéteket mindig felváltva, egy (17) teleszkóp-nyomócsővel és egy (16) háromutas elosztóval együtt használhatja. Közben az (18, 19 vagy 20) vízjáték-fúvókákat helyezze közvetlenül a teleszkóp-nyomócső vékonyabb végére. A teleszkópos felszállócső hossza kihúzással, illetve betolással kb. 10 cm-rel változtatható.
- Másik lehetőségként a csomagban található (14) tömlőcsatlakozót közvetlenül becsavarhatja a szivattyú kimenetébe, például egy szűrő vagy csermely működtetéséhez.
- A WPS 1000 és 2000 modellek esetében először mindig közvetlenül a szivattyúra kell szerelni a csomagban található, 1/2" külső menet és a 3/4" belső menet közötti szűkítő idomokat.
- A csomagban található vízijátékkészlet egy golyófejű csavarkötéssel (15) is rendelkezik, amelyet közvetlenül a szivattyú és a teleszkópos felszállócső vagy a 3 utas elosztó közé kell felszerelni. Ez a csavarkötés lehetővé teszi, hogy enyhén ferdén álló szivattyúnál is függőlegesen igazítsa be a felszállócsövet. Ehhez a beigazítás előtt

kissé ki kell oldani a hollandi anyát. Ezúttal kézzel húzza ismét szorosra.

- Mindig ügyeljen arra, hogy a csomagban található tömítések jól illeszkedjenek, és a mindenkorai alkatrészeket tisztán csavarja be a menetbe. Soha ne próbálja erőszakkal vagy nem megfelelő szerszámmal összeilleszteni az alkatrészeket.



## 7. Karbantartás és ápolás

Szivattyúja élettartamát úgy tudja jelentősen meghosszabbítani és a kifogástalan működését biztosítani, ha rendszeresen karbantartja és tisztítja. Néhány egyszerű lépéssel minden felhasználó probléma nélkül végrehajthatja az összes karbantartási munkálatot. Ehhez a szivattyút a 8. fejezetben leírt módon szerelje szét. Az összes alkatrészt megtisztíthatja nem drótos kefével és semleges tisztítószerrel. Ügyeljen arra, hogy semennyi tisztítószer ne kerüljön a tó vizébe. Öblítsen le minden megtisztított alkatrészt alaposan tiszta csapvízzel, mielőtt a szivattyút újra összeszereli és üzembe helyezi. Ha a szivattyú nagyon bevízkövesedett, a futóegységet és a motorblokkot is berakhatja nemesacél alkatrészekhez való vízkőoldó folyadékba. Ehhez tartsa be a vízkőoldó felhasználói útmutatóját.

### 7.1. Karbantartási időközök

A szükséges karbantartási munkák (teljes tisztítás) időköze erősen függ a medence vízének

szennyezettségétől. A tisztítás időközzeit ennek megfelelően válassza meg.

Ha a karbantartás során hibát vagy kopást állapít meg, cserélje le az adott alkatrészeket. (lásd a pótalkatrész rendelés szakaszt)



### 7.2. Téli karbantartás

- Védje a szivattyút a fagytól!
- Fagyveszély esetén vegye ki a szivattyút a kerti medencéből.
- Az útmutató leírása szerint teljesen tisztítsa meg a szivattyút.
- Télen tárolja a szivattyút fagymentes helyen.



## 8. A szivattyú szét-/összeszerelése

1. Tartsa be a biztonsági utasításokat. Válassza le a szivattyút a hálózatról!
2. Nyomja el oldalra az (9) első fedelet, és húzza le a szivattyúról (1. ábra).
3. Húzza ki a szuroszivacsot a szurofedelből.
4. Tekerje el a befolyó (6) fedelét balra kb. 20°-kal. (2. ábra).
5. Húzza ki a befolyó (6) fedelét a szivattyúból.
6. Húzza ki a szivattyúból a (4) forgórészt a (3) tengelyével és a (2) csapágával együtt.  
Megjegyzés: A járókerék és a mágnes műszaki okok miatt egy bizonyos szögben állnak egymáshoz képest.
7. A szivattyút a következőképpen szerelje össze:
  - 7.1 Helyezze be a (4) hátsó csapágyat és dugja be a forgórész (2) tengelyét. Ügyeljen a csapágy kifogástalan helyzetére. Ezután a (3) forgórészt dugja be a szivattyúba, és az első csapágyat szerelje fel a forgórész tengelyére.
  - 7.2 A befolyó (6) fedelét eltekerve helyezze fel, és jobbra forgassa el ütközésig.
  - 7.3 A (9) első burkolatot helyezze vissza a szivattyú testére.

A kifogástalan működéshez a szennyezettségtől és az üzemórák számától függően ismétélje meg ezt az eljárást.



## 9. Hibakeresés/tanácsok

Hiba	Lehetséges ok	Segítség
<b>Nincs szállítási teljesítmény</b>	Az áramellátás megszakadt	Dugja be a csatlakozódugót, Vizsgálja meg a biztosítékot
	A kábel hibás	A szivattyút hulladékként kezelje
	A motorblokk hibás	A szivattyút hulladékként kezelje
	A szivattyú bevízkövesedett, a forgórész berágódott	Szedje szét a szivattyút és távolítsa el a vízkövet
	A forgórészt homok blokkolja	Szedje szét a szivattyút és tisztítsa megVáltoztassa meg a felállítási helyét a használati információknak megfelelően
	A szivattyú levegőt szív be	A szivattyú túl közel van a víz felszínéhez és levegőt szív → helyezze mélyebbre
<b>Csekély a szállítási teljesítmény</b>	Az első fedél eltömődött	Tisztítsa meg az első fedelet
	A vízjátékfűvóka szennyezett/vízköves	Tisztítsa meg/szedje le a vízkövet a fűvókáról
	A tömlőrendszer szennyezett	Tisztítsa meg a tömlőt ill. a kivezetést
	A tömlő túl hosszú	Vágja le a tömlőt
	A tömlő átmérője túl kicsi	Nagyobb átmérőjű tömlőt használjon
	A kifolyót túl magasra helyezte	Csökkentse a szükséges szállítási magasságot
	A szivattyú levegőt szív be	A szivattyú túl közel van a víz felszínéhez és részben levegőt szív be → helyezze mélyebbre



## 10. Garancia

Ezt a berendezést a legmodernebb módszerek szerint gyártottuk és ellenőriztük. Az értékesítő garanciát nyújt a kifogástalan anyagra és hibamentes elkészítésre a mindenkori ország törvényes előírásai szerint, amelyben a berendezést vásárolják. A garancia ideje a vásárlás napjától kezdődik az alábbi feltételek szerint:

A garancia ideje alatt minden olyan hibát a költségek térítése nélkül megszüntetünk, amely anyag- vagy gyártási hibára visszavezethető. A reklamációkat közvetlenül annak megállapítása után jelenteni kell.

A garanciaigény a vevő vagy harmadik személy általi beavatkozás esetén megszűnik. Azok a károk, amelyeket szakszerűtlen bánásmód és kezelés, helytelen felállítás vagy tárolás, szakszerűtlen csatlakoztatás vagy telepítés vagy vis major vagy egyéb külső befolyás okozott, nem esnek a garanciális teljesítés alá.

A gyorsan kopó alkatrészek, mint pl. a járókerék és csúszógyűrű tömitések nem esnek a garancia alá.

Minden alkatrészt a legnagyobb gondossággal és nagy értékű anyagok felhasználásával gyártunk, és hosszú élettartamra vannak tervezve. A kopás azonban függ a használat jellegétől, annak intenzitásától és a karbantartási időközöktől. Ebben a használati



utasításban található telepítési és karbantartási útmutatók betartása ezért döntően hozzájárul a kopó alkatrészek élettartamához.

Reklamációk esetén fenntartjuk a jogot a hibás részek javítására, pótlására vagy a berendezés cseréjére. A kicserélt alkatrészek a mi tulajdonunkba kerülnek. Kártérítési igények ki vannak zárva, amennyiben a károkat szándékosan okoztak vagy a gyártó súlyos gondatlanságából fakadnak.

További igények a garancia alapján nem állnak fenn. A vásárlónak a garancia igényét a vásárlást bizonyító nyugta bemutatásával kell igazolnia. A garancia igényt abban az országban lehet érvényesíteni, ahol a berendezést megvásárolták.

#### **Különleges útmutatások:**

1. Ha az Ön berendezése már nem működik jól, először azt vizsgálja meg, hogy kezelési hiba történt-e vagy olyan ok áll fenn, amely nem vezethető vissza a berendezés meghibásodására.
2. Amennyiben meghibásodott berendezését javítani hozza vagy beküldi, mindenképp mellékelje az alábbi dokumentumokat:
  - Nyugta a vásárlásról
  - A fellépett hiba leírása (egy lehetőleg pontos leírás megkönnyíti a jó ütemű javítást).
3. Mielőtt meghibásodott berendezését javítani hozná vagy küldené, távolítson el, kérjük, minden pótlólag hozzáillesztett alkatrészt, amelyek a berendezés eredeti állapotában nem voltak meg. Ha a berendezés visszajuttatásánál ilyen alkatrész hiányozna, azért nem vállalunk felelősséget.



## **11. Pótalkatrészek rendelése**

A leggyorsabb, legegyszerűbb és legolcsóbb megoldás a pótalkatrészek rendelésére az internet. A weboldalunk, [www.tip-pumpen.de](http://www.tip-pumpen.de) kényelmes pótalkatrész-shoppal rendelkezik, amely pár kattintással lehetővé tesz egy rendelést. Ezen kívül részletes információkat és értékes tippeket hozunk nyilvánosságra a termékeinkkel és tartozékainkkal kapcsolatban, új termékeket mutatunk be és aktuális trendeket és innovációkat mutatunk be a szivattyútechnika-területén.

Cikkszám	pótalkatrész				leírás
	WPS 1000 R	WPS 2000 R	WPS 3000 R	WPS 4000 R	
1	73244	73263	73299	73308	Szivattyútest
2	73245	73264	73300	73309	Rotortengely
3	73246	73265	73301	73310	Forgórész
4	73247	73266	73302	73311	Gumicsapágy
5	73248	73267	73303	73312	O-gyűrű
6	73249	73268	73304	73313	Rotorfedél
7	73250	73269	73305	73305	Szűrő
8	73251	73270	73306	73306	Szűrőszivacs
9	73252	71909	73307	73307	Első fedél
10	73253	73253	-	-	O-gyűrű (1/2")
11	73254	73254	-	-	Csökkentő darab
12	73255	73255	73255	73255	Kettős gomb
13	73297	73297	73297	73297	Tömítés
14	73257	73257	73257	73257	Több méretű tömlőcsatlakozó
15	73258	73258	73258	73258	Gömbcsukló csavarzata
16	73259	73259	73259	73259	Átfolyási mennyiség szabályzója
17	73260	73260	73260	73260	Teleszkóp-nyomócső
18	73261	73261	73261	73261	Vulkánfúvóka

Cikkszám	pótalkatrész				leírás
	WPS 1000 R	WPS 2000 R	WPS 3000 R	WPS 4000 R	
19	73262	73262	73262	73262	Harangfúvóka
20	-	73282	73282	73282	Habkészítő
21	73256	73256	73256	73256	O-gyűrű (3/4")
22	73256	73256	73256	73256	O-gyűrű (3/4")
23	73253	73253	73253	73253	O-gyűrű (1/2")
24	73297	73297	73297	73297	Tömítés



## 12. Service

Garanciális igények vagy működési zavarok esetén keresse fel a vásárlás helyét.

Szükség esetén az aktuális kezelési útmutató pdf-változatát a [service@tip-pumpen.de](mailto:service@tip-pumpen.de) e-mail címen igényelheti.



### Csak EU-országok számára.

Elektromos készüléket soha ne dobjon a háztartási hulladék közé!

A 2012/19/EU számú, az elektromos és elektronikai berendezések hulladékaival foglalkozó EU-irányelv és annak a nemzeti jogba való átültetése alapján az elhasznált elektromos berendezéseket külön kell gyűjteni és gondoskodni kell róla, hogy a környezetvédelmi előírásoknak megfelelő újrahasznosításra kerüljenek. Ezzel kapcsolatos kérdéseivel keresse meg a hulladék ártalmatlanításával foglalkozó helyi vállalkozást.



Przed uruchomieniem należy koniecznie przeczytać instrukcję użytkownika!

Szanowny Kliencie!

Gratulujemy zakupu nowego urządzenia firmy T.I.P.!

Produkt ten, jak wszystkie nasze wyroby, opracowano wg najnowszych osiągnięć techniki.

Produkcja i montaż niniejszego urządzenia są zgodne z nowoczesnymi rozwiązaniami techniki pomp, wykorzystano tu niezawodne elektryczne, elektroniczne i mechaniczne podzespoły, które gwarantują wysoką jakość i długą żywotność nowo zakupionego urządzenia.

Uważne zapoznanie się z instrukcją użytkownika pozwoli na pełne wykorzystanie możliwości technicznych urządzenia. W załączniku instrukcji przedstawiono odpowiednie ilustracje.

Życzymy Państwu zadowolenia z nowo zakupionego urządzenia.

## Spis treści

1. Ogólne zasady bezpieczeństwa .....	1
2. Środki bezpieczeństwa .....	2
3. Parametry techniczne .....	3
4. Zakresy zastosowania .....	4
5. Zakres dostawy .....	4
6. Uruchomienie / instalacja .....	4
7. Konserwacja i pielęgnacja .....	5
8. Demontaż / montaż pompy .....	6
9. Wyszukiwanie błędów / porady .....	6
10. Gwarancja .....	6
11. Zamówienie części zamiennych .....	7
12. Serwis .....	8

Załącznik: Rysunki



## 1. Ogólne zasady bezpieczeństwa

Proszę dokładnie przeczytać instrukcję użytkownika i zapoznać się z elementami obsługi i zasadami użycia urządzenia. Nie ponosimy odpowiedzialności za uszkodzenie powstałe w wyniku niezastosowania się do wskazówek i poleceń niniejszej instrukcji. Gwarancja nie obejmuje uszkodzeń będących wynikiem lekceważenia zaleceń i wskazówek zawartych w niniejszej instrukcji. Zachowaj niniejszą instrukcję i przekaż ją wraz z urządzeniem w przypadku jego dalszej sprzedaży.

Osoby, które nie zapoznały się z treścią instrukcji użytkownika urządzenia, nie mogą z niego korzystać.

Pompa nie może być używana przez dzieci. Pompa może być obsługiwana przez osoby o ograniczonej sprawności fizycznej, sensorycznej i umysłowej oraz osoby nieposiadające dostatecznego doświadczenia i/lub wiedzy tylko pod nadzorem i pod warunkiem, że zostały one poinstruowane na temat bezpiecznego użytkownika urządzenia i że zrozumiały wynikające z tego zagrożenia.

Dzieci nie mogą bawić się tym urządzeniem. Trzymać urządzenie i przewód podłączający z dala od dzieci.

Z pompy nie można korzystać, jeżeli w wodzie przebywają ludzie.

Pompa musi być wyposażona w zabezpieczenie zaburzeń elektrycznych (wyłącznik RCD) o parametrach nie przekraczających 30mA.

Nie można wymieniać przewodu przyłączeniowego tego urządzenia. W przypadku uszkodzenia przewodu urządzenie należy zezłomować.

Prosimy odłączyć urządzenie od zasilania elektrycznego oraz przed czyszczeniem, serwisowaniem i zmagazynowaniem odczekać, aż ostygnie.

W szczególności należy przestrzegać wskazówek i instrukcji oznaczonych następującymi symbolami:



Nieprzestrzeganie tych wskazówek powoduje niebezpieczeństwo obrażeń osób i/lub szkód materialnych



Nieprzestrzeganie tych wskazówek powoduje niebezpieczeństwo porażenia elektrycznego, które może powodować obrażenia osób i/lub szkody materialne

Sprawdzić urządzenie pod kątem uszkodzeń transportowych. W przypadku uszkodzenia należy powiadomić niezwłocznie sprzedawcę - najpóźniej w terminie 8 dni od daty zakupu.



## 2. Środki bezpieczeństwa



**Uwaga!** Stosowanie w stawach ogrodowych i ich strefie chronionej jest dopuszczalne tylko w przypadku, jeśli instalacja jest zgodna z obowiązującymi przepisami. Proszę zwrócić się w tej sprawie do wykwalifikowanego elektryka.



**Uwaga!** Zastosowanie w basenie lub na basenie jest niedozwolone!

Przed zastosowaniem:

- Sprawdzić przewód przyłączeniowy i wtyczkę pod kątem uszkodzeń.
- Napięcie sieciowe oraz rodzaj prądu muszą być zgodne z informacjami umieszczonymi na tabliczce znamionowej.
- Pompę można przyłączyć tylko poprzez wyłącznik różnicowo-prądowy (wyłącznik FI,  $\Delta = 30 \text{ mA}$ ) do odpowiedniego gniazda wtykowego z zestykiem ochronnym.
- Umieścić gniazdo przyłączeniowe w obszarze chronionym przed wodą i w odległości min. 2 m od brzegu stawu.
- Wtyczkę sieciową chronić przed wilgocią.
- Przed rozpoczęciem każdej pracy przy pompie, studzience lub stawie wyciągnąć wtyczkę.

- Pompa nie może być eksploatowana, jeżeli w wodzie przebywają osoby (odłączyć wcześniej pompę od sieci elektrycznej!)
- **Ważne!** W przypadku uszkodzenia przewodu przyłączeniowego lub obudowy silnika, pompa nie nadaje się do dalszego użytku i należy ją zutylizować. Naprawa nie jest możliwa, gdyż przewód przyłączeniowy jest zalany na stałe w obudowie silnika.
- Nigdy nie zawieszaj pompy na przewodzie przyłączeniowym i nie transportować
- Niniejsza pompa wyposażona jest w magnes trwały, którego pola magnetyczne mogą wpływać na rozrusznik serca, zakłócać komponenty elektryczne/elektroniczne i czyścić nośniki danych.
- Osoby z rozrusznikiem serca powinny zawsze zachowywać odstęp bezpieczeństwa min. 30 cm od pompy.



### 3. Parametry techniczne

Model	WPS 1000 R	WPS 2000 R
Napięcie sieciowe / częstotliwość	220-240 V~ / 50 Hz	220-240 V~ / 50 Hz
Moc znamionowa	16 Watt	35 Watt
Klasa ochronności	IPX8	IPX8
Maksymalna ilość przetłaczanej cieczy ( $Q_{max}$ ) *	1.000 l/h	2.000 l/h
Maksymalne ciśnienie	0,15 bar	0,25 bar
Maksymalna wysokość podnoszenia ( $H_{max}$ ) *	1,5 m	2,5 m
Maks. głębokość zanurzenia $\nabla$	2 m	2 m
Maksymalna wielkość pompowanych substancji stałych	3 mm	3 mm
Maksymalna temperatura pompowanej cieczy ( $T_{max}$ )	35 °C	35 °C
Długość kabla przyłączeniowego	10 m	10 m
Wersja kabla	H05RN-F	H05RN-F
Waga (netto)	1,5 kg	2,2 kg
Numer artykułu	30421	30422

Modell	WPS 3000 R	WPS 4000 R
Napięcie sieciowe / częstotliwość	220-240 V~ / 50 Hz	220-240 V~ / 50 Hz
Moc znamionowa	55 Watt	75 Watt
Klasa ochrony	IPX8	IPX8
Maksymalna ilość przetłaczanej cieczy ( $Q_{max}$ ) *	3.000 l/h	4.000 l/h
Maksymalne ciśnienie	0,28 bar	0,3 bar
Maksymalna wysokość podnoszenia ( $H_{max}$ ) *	2,8 m	3 m
Maks. głębokość zanurzenia ▽	2 m	2 m
Maksymalna wielkość pompowanych substancji stałych	4 mm	4 mm
Maksymalna temperatura pompowanej cieczy ( $T_{max}$ )	35 °C	35 °C
Długość kabla przyłączeniowego	10 m	10 m
Wersja kabla	H05RN-F	H05RN-F
Waga (netto)	2,5 kg	3,1 kg
Numer artykułu	30423	30424

\* Podana wydajność maksymalna została ustalona z zachowaniem otwartego, w pełni swobodnego wylotu.



## 4. Zakresy zastosowania

Niniejszy produkt jest pompą zanurzeniową, silnik jest całkowicie zatopiony w żywicy epoksydowej. Pompy przewidziane są do zastosowania w wodzie, np. stawie ogrodowym, stawie rybnym, fontannach, fontannach tarasowych, fontannach pokojowych, do eksploatacji instalacji filtrujących, strumieniach itp. oraz do wentylacji przetłaczania wody. Niniejsze urządzenie zostało zaprojektowane do użytku prywatnego, a nie do celów przemysłowych lub komercyjnych.



Pompa nie nadaje się do tłoczenia wody słonej, fekaliów, cieczy palnych, żrących, wybuchowych lub innych niebezpiecznych płynów. Temperatura tłoczony cieczy nie może przekraczać maksymalnej temperatury podanej w parametrach technicznych.



## 5. Zakres dostawy

Pompa z przewodem o dł. 10 m, teleskopowa rura wznosna, zawór trójdrożny, króćce przyłączeniowe węży ( $\varnothing$  15 mm / 20 / 25mm), dysza wulkaniczna, dysza dzwonowa, śrubowe z głowicą kulową, instrukcja obsługi.



## 6. Uruchomienie / instalacja

Rysunki objaśniające znajdują się na końcu niniejszej instrukcji użytkownika. Liczby podane w nawiasach w dalszej części tekstu odnoszą się do rys. 3.

**Ważne! Pompa nie może pracować „na sucho”, tzn. bez wody. W przeciwnym wypadku nie można wykluczyć uszkodzeń urządzenia!**



- Zanurzyć pompę całkowicie w stawie. Woda przedostanie się do korpusu pompy.
- Do eksploatacji wymagana jest minimalna głębokość wody wynosząca 20 cm, tak by pompa nie zasysała powietrza.
- Pompa może być eksploatowana na maksymalnej głębokości ( $\nabla$ ) 2 m!

- Temperatura wody nie może przekraczać 35 °C.
- Pompę należy chronić przed działaniem mrozu.
- Pompę można włączyć wkładając wtyczkę sieciową do gniazdka, a wyłączyć przez wyciągnięcie wtyczki sieciowej.
- W celu uniknięcia zbędnych zanieczyszczeń ustawić pompę nad osadami szlamu nieruchomo w pozycji poziomej (płyta kamienna) w stawie!
- Dostarczone akcesoria fontannowe można zamontować według własnych potrzeb, przy czym nasadek fontannowych (18, 19, 20) można używać zamiennie i zawsze w połączeniu z teleskopową rurą wznosną (17) i zaworem trójdrożnym (16). Każdą z dysz fontannowych (18, 19 lub 20) zakłada się przy tym bezpośrednio na cieńszy koniec teleskopowej rury wznosnej. Długość teleskopowej rury wznosnej można zmieniać o ok. 10 cm przez wysuwanie i wsuwanie.
- Zamiennie można również wkręcić dostarczone przyłącze węzowe (14) bezpośrednio do wyjścia pompy np. w celu zastosowania filtra lub strumienia.
- W przypadku modeli WPS 1000 i 2000 należy wcześniej zamontować bezpośrednio na pompie dostarczone kształtki redukcyjne 1/2" AG na 3/4" IG.
- Dostarczony zestaw fontann jest wyposażony również w złącze śrubowe z głowicą kulową (15), które należy zamontować bezpośrednio między pompą i teleskopową rurą wznosną lub rozdzielaczem 3-drogowym. Złącze śrubowe umożliwi ustawienie rury wznosnej w pionie, nawet jeśli pompa ustawiona jest lekko pod skosem. W tym celu przed rozpoczęciem regulacji należy nieco poluzować nakrętkę złączkową. Następnie ponownie dokręcić ręcznie.
- Zawsze zwracać uwagę, by dostarczone uszczelki były prawidłowo osadzone, a poszczególne elementy odpowiednio wkręcone w gwint. Nigdy nie próbować łączyć elementów na siłę lub przy użyciu nieodpowiednich narzędzi.



## 7. Konserwacja i pielęgnacja

By znacznie przedłużyć żywotność pompy i zagwarantować jej prawidłowe działanie, zalecamy regularną konserwację i czyszczenie. Niewielkim nakładem pracy każdy użytkownik może bez problemu wykonać prace konserwacyjne. W tym celu należy zdemontować pompę zgodnie z opisem w rozdziale 8. Wszystkie części można wyczyścić niemetalową szcztolką oraz neutralnym środkiem czyszczącym. Należy zwracać uwagę, by żadne środki czyszczące nie przedostały się do wody stawowej. Wszystkie wyczyszczone części wypłukać starannie wodą z kranu, zanim pompa będzie złożona i uruchomiona. Jeżeli pompa jest silnie zakamieniona, jednostkę roboczą oraz blok silnika można włożyć do roztworu odkamieniającego dla stali szlachetnej. Przestrzegać przy tym instrukcji użytkownika odkamieniacza.

### 7.1. Częstotliwość konserwacji

Odstępy czasowe między koniecznymi pracami konserwacyjnymi (kompletne czyszczenie) są uzależnione w znacznym stopniu od zabrudzenia wody stawowej. Częstotliwość czyszczenia należy ustalić odpowiednio do stopnia zabrudzenia. Jeżeli podczas konserwacji zostaną wykryte uszkodzenia lub zużycie, należy wymienić odpowiednie części. (Patrz Zamówienie części zamiennych)



### 7.2. Konserwacja w okresie zimowym

- Należy chronić pompę przed działaniem mrozu!
- Jeżeli występuje mróz, pompę należy wyjąć ze stawu ogrodowego.
- Wyczyścić całą pompę zgodnie z instrukcją.
- W zimie przechowywać pompę w pomieszczeniu chronionym przed mrozem.



## 8. Demontaż / montaż pompy

1. Przestrzegać zasad bezpieczeństwa. Odłączyć pompę od sieci!
2. Nacisnąć z boku na osłonę czołową (9) i wyciągnąć ją z pompy (rys. 1).
3. Wyciągnąć filtr gąbkowy z kapturka filtra.
4. Przekręcić pokrywę wlotową (6) o ok. 20° w kierunku przeciwnym do ruchu wskazówek zegara. (Rys. 2).
5. Wyciągnąć pokrywę wlotową (6) z pompy.
6. Wyciągnąć wirnik z osią i łożyskiem (4, 3 i 2) z pompy.  
Wskazówka: Koło łopatkowe i elektromagnes można ze wzgl. technicznych przekręcić pod określonym kątem względem siebie.
7. Pompę można zamontować w następujący sposób:
  - 7.1 Włożyć tylne łożysko (4) i wetknąć oś wirnika (2). Zwrócić uwagę na prawidłowe osadzenie w łożysku. Następnie włożyć wirnik (3) do pompy i umieścić przednie łożysko na osi wirnika.
  - 7.2 Pokrywę wlotową (6) nasadzić obróconą na pompę i przekręcić w kierunku zgodnym z ruchem wskazówek zegara do oporu.
  - 7.3 Ponownie umieścić osłonę czołową (9) na korpusie pompy.

W celu zapewnienia bezawaryjnej eksploatacji powtórzyć tę procedurę, w zależności od stopnia zabrudzenia i czasu eksploatacji.



## 9. Wyszukiwanie błędów / porady

Błąd	Możliwa przyczyna	Czynność zaradcza
<b>Brak wydajności tłoczenia sprawdzić bezpiecznik</b>	Przerwany dopływ prądu	Podłączyć, sprawdzić bezpiecznik
	Uszkodzony przewód	Zutylizować pompę
	Uszkodzony blok silnika	Zutylizować pompę
	Pompa zakamieniona, przeżarty wirnik	Rozłożyć i odkamienić pompę
	Wirnik zablokowany przez piach	Rozłożyć i oczyścić pompę,
<b>Moc tłoczenia zbyt mała</b>	Zabrudzona osłona czołowa	Wyczyścić osłonę czołową
	Zabrudzona/zakamieniona dysza fontannowa	Wyczyścić lub odkamienić dyszę
	Zabrudzony system węży	Wyczyścić wąż lub wylot
	Wąż zbyt długi	Skrócić wąż
	Zbyt mała średnica węża	Zastosować wąż o większej średnicy
	Wylot umieszczony za wysoko	Obniżyć wymaganą wysokość tłoczenia,
	Pompa zasysa powietrze	Pompa jest umieszczona zbyt blisko powierzchni wody i zasysa częściowo powietrze → umieścić pompę głębiej



## 10. Gwarancja

Niniejsze urządzenie wyprodukowano i sprawdzono wg najnowocześniejszych metod. Sprzedawca udziela gwarancję obejmującą jakość materiału i nienaganną wykończenie zgodnie z przepisami prawnymi obowiązującymi w kraju zakupu urządzenia. Gwarancja rozpoczyna się w dniu zakupu. Opiera się na następujących warunkach:



W okresie obowiązywania gwarancji usunięciu podlegają wszystkie błędy wynikające z wad materiału lub błędów produkcyjnych. Reklamację należy zgłosić natychmiast po stwierdzeniu usterki.

Roszczenie gwarancyjne wygasa w przypadku ingerencji przez sprzedawcę lub osoby trzecie. Gwarancja nie obejmuje uszkodzeń spowodowanych niewłaściwym obchodzeniem się z urządzeniem, nieprawidłową obsługą, błędnym ustawieniem i przechowywaniem, niefachową instalacją, siłą wyższą lub pozostałymi zewnętrznymi czynnikami.

Gwarancja nie obejmuje części podlegających naturalnemu zużyciu (np. wirnik, uszczelnienia pierścieniem ślizgowym).

Wszystkie części wykonano z największą starannością z materiałów wysokiej jakości mając na celu długą żywotność urządzenia. Naturalne zużycie części zależy od sposobu i częstotliwości użytkowania pompy oraz od przeprowadzanych prac konserwacyjnych.

Przestrzeganie wskazówek dotyczących instalacji i konserwacji urządzenia podanych w niniejszej instrukcji zasadniczo przyczynia się do wydłużenia żywotności części podlegających naturalnemu zużyciu.

W przypadku zgłoszenia reklamacji zastrzegamy sobie prawo do naprawy uszkodzonych części, bądź wymiany części lub całego urządzenia. Wymienione części przechodzą na naszą własność.

Wyklucza się roszczenia o wypłacenie odszkodowania, o ile szkoda nie została wyrządzona celowo lub przez rażące niedbalstwo producenta.

Gwarancja nie uprawnia do roszczeń innego typu. Podstawę uznania gwarancji stanowi przedłożenie przez kupującego potwierdzenia zakupu. Potwierdzenie gwarancji ważne jest jedynie w kraju, w którym dokonano zakupu urządzenia.

#### **Szczególne wskazówki:**

1. Jeżeli urządzenie nie będzie prawidłowo działać, sprawdź najpierw, czy powodem tego stanu nie jest błąd w obsłudze urządzenia lub inna przyczyna niezwiązana z uszkodzeniem urządzenia.
2. Wysyłając lub zanosząc uszkodzone urządzenie do naprawy, dołącz do niego koniecznie następujące dokumenty:
  - Dowód zakupu
  - Opis zaistniałego uszkodzenia (możliwie dokładny opis umożliwi sprawne rozpatrzenie reklamacji).
3. Przed dostarczeniem uszkodzonego urządzenia do naprawy, usuń wszystkie elementy dodane do oryginalnego urządzenia. Nie ponosimy odpowiedzialności za brak takich elementów po dokonaniu naprawy urządzenia.



## **11. Zamówienie części zamiennych**

Najszybszy, najłatwiejszy i najkorzystniejszy sposób zamawiania części zamiennych to zamówienie przez internet. Nasza strona internetowa [www.tip-pumpen.de](http://www.tip-pumpen.de) posiada przyjazny dla klienta sklep części zamiennych, który umożliwi złożenie zamówienia za pomocą kilku kliknięć. Ponadto publikujemy tam kompleksowe informacje i cenne porady dotyczące naszych produktów i akcesoriów, prezentujemy nowe urządzenia, aktualne trendy i innowacje z zakresu techniki pompowej.

Nr części	Nr kat. części zamiennej				Opis
	WPS 1000 R	WPS 2000 R	WPS 3000 R	WPS 4000 R	
1	73244	73263	73299	73308	Korpus pompy
2	73245	73264	73300	73309	Wał wirnika
3	73246	73265	73301	73310	Wirnik
4	73247	73266	73302	73311	Łożysko gumowe
5	73248	73267	73303	73312	Oring
6	73249	73268	73304	73313	Pokrywa wirnika
7	73250	73269	73305	73305	Siłko
8	73251	73270	73306	73306	Filtr gąbkowy
9	73252	71909	73307	73307	Pokrywa przednia
10	73253	73253	-	-	Oring (1/2")
11	73254	73254	-	-	Redukcja
12	73255	73255	73255	73255	Złączka podwójna
13	73297	73297	73297	73297	Uszczelka płaska
14	73257	73257	73257	73257	Wielowymiarowe przyłącze węża
15	73258	73258	73258	73258	Przegubowe kulowe połączenie skręcane
16	73259	73259	73259	73259	Regulator natężenia przepływu
17	73260	73260	73260	73260	Rura teleskopowa
18	73261	73261	73261	73261	Dysza wulkaniczna
19	73262	73262	73262	73262	Dysza kielichowa
20	-	73282	73282	73282	Dysza spieniąca
21	73256	73256	73256	73256	Oring (3/4")
22	73256	73256	73256	73256	Oring (3/4")
23	73253	73253	73253	73253	Oring (1/2")
24	73297	73297	73297	73297	Uszczelka płaska



## 12. Serwis

W przypadku zgłoszeń reklamacyjnych lub /i napraw pogwarancyjnych prosimy zwracać bezpośrednio do:

Dystrybutor:  
T.I.P. Polska Sp. z o.o.  
ul. Warszawska 164, 05-082 Latchorzew  
Polska  
Tel.: (+48) 22 211 80 11  
e-mail: info@tipolska.pl

Serwis:  
PPHU TECH-MIG  
ul. Kaczorowa 26A, 03-046 Warszawa  
Polska  
Tel.: (+48) 601 380 587, 22 427 58 30  
e-mail: serwis@techmig.pl

W razie potrzeby aktualną instrukcję obsługi w formie pliku pdf można zamówić wysyłając zapytanie na adres e-mail: info@tipolska.pl.



### Dotyczy tylko krajów UE

Zakaz utylizacji zużytego sprzętu razem z odpadami domowymi!

Zgodnie z Dyrektywą Europejską 2012/19/WE w sprawie zużytego sprzętu elektrycznego i elektronicznego, oraz dostosowaniem jej do prawa krajowego, zużyte urządzenia elektryczne nie mogą być usuwane w formie niesortowanych odpadów z gospodarstw domowych. Zużyty sprzęt elektryczny należy oddać do odpowiednich bezpłatnych punktów zbiorczych. Informacje w tym zakresie można uzyskać kontaktując się z lokalnym punktem utylizacji odpadów lub przedstawicielami władz lokalnych.



Před uvedením do provozu si bezpodmínečně přečtete návod k obsluze!

Vážený zákazníku,

Blahopřejeme vám k zakoupení nového zařízení T.I.P.!

Jako každý z našich výrobků, je i tento vyroben na základě nejnovějších výsledků technických znalostí. Výroba a montáž stroje probíhá na základě nejmodernější techniky čerpadel s použitím nejspolehlivějších elektrických, resp. elektronických součástí, což zaručuje vysokou kvalitu a dlouhou životnost zakoupeného zařízení.

Přečtete si pozorně uživatelský návod. Po jeho přečtení budete schopni využít veškerých technických předností výrobku. Vysvětlující obrázky jsou umístěny v příloze na konci uživatelského návodu.

Přejeme vám hodně úspěchů k novému zařízení.

## Obsah

1. Všeobecné bezpečnostní pokyny .....	1
2. Bezpečnostní opatření .....	2
3. Oblasti použití .....	3
4. Technické údaje .....	3
5. Rozsah dodávky .....	4
6. Uvedení do provozu / instalace .....	4
7. Údržba a ošetřování .....	4
8. Demontáž / montáž čerpadla .....	5
9. Hledání chyb/ rady .....	5
10. Záruka .....	6
11. Objednávka náhradních dílů .....	7
12. Servis .....	8

Příloha: Obrázky



### 1. Všeobecné bezpečnostní pokyny

Pozorně si, prosím, přečtete návod k použití a obeznamte se s ovládacími prvky a korektním používáním tohoto produktu. Neručíme za škody, které vzniknou v důsledku nerespektování pokynů a předpisů uvedených v tomto návodu k použití. Na škody v důsledku nerespektování pokynů a předpisů uvedených v tomto návodu k použití se nevztahují poskytovaná záruční plnění. Řádně si uschovejte tento návod k použití a při prodeji zařízení nezapomeňte jej k němu přiložit.

Osoby neseznámené s obsahem tohoto návodu k použití nesmějí tento přístroj používat.

Čerpadlo nesmí používat děti. Čerpadlo mohou používat osoby se sníženými fyzickými, smyslovými nebo duševními schopnostmi nebo nedostatkem zkušeností a/nebo znalostí, pokud jsou pod dozorem nebo pokud byly o bezpečném použití přístroje poučeny a rozumějí souvisejícím rizikům.

Děti si nesmějí hrát s přístrojem. Přístroj a jeho přípojovací vedení je třeba umístit mimo dosah dětí.

Čerpadlo se nesmí používat, jsou-li ve vodě lidé.

Čerpadlo musí být napájeno přes proudový chránič (RCD / spínač FI) s jmenovitým svodovým proudem ne větším než 30 mA.

Napájecí kabel tohoto přístroje nelze vyměnit. Při poškození vedení je nutné přístroj vyřadit.

Před čištěním, údržbou a skladováním odpojte zařízení od elektrického proudu a nechte je vychladnout.

Zvláště je třeba si povšimnout upozornění a pokynů s následujícími symboly:



Nedodržení tohoto pokynu je spojeno s nebezpečím zranění osob anebo vzniku věcných škod



Nedodržení tohoto pokynu je spojeno s nebezpečím zasažení elektrickým proudem, které může vést ke zranění osob nebo vzniku věcných škod

Zkontrolujte přístroj, zda při přepravě nedošlo k poškození. V případě poškození je nutno neprodleně informovat prodejce - nejpozději však do 8 dnů od data zakoupení.



## 2. Bezpečnostní opatření




**Pozor!** Použití v zahradních jezírkách a jejich chráněné oblasti je přípustné jen tehdy, pokud instalace odpovídá platným předpisům. Kontaktujte odborníka v oboru elektro.



**Pozor!** Použití v plaveckých bazénech není přípustné!

Před použitím:

- Zkontrolujte připojovací elektrické vedení a konektory z hlediska poškození.
  - Síťové napětí a druh proudu musí odpovídat údajům na typovém štítku.
  - Čerpadlo se smí připojit pouze přes proudový chránič (spínač FI,  $\Delta = 30$  mA) ke správné zásuvce s ochranným kontaktem.
  - Připojovací zásuvku umístěte do oblasti chráněné proti vodě a min. 2 m od okraje jezírka.
  - Síťovou zástrčku vždy chraňte před vlhkostí.
  - Před každou prací na čerpadle, studně nebo jezírku vytáhněte síťovou zástrčku.
  - Čerpadlo se nesmí provozovat, zdržují-li se ve vodě osoby (předtím čerpadlo odpojte od elektrické sítě!)
  - **Důležité!** Při poškození síťového připojovacího vedení nebo tělesa motoru je celé čerpadlo nepoužitelné a musí se zlikvidovat. Oprava není možná, protože přívodní vedení je pevně zalité v tělesu motoru.
  - Čerpadlo nikdy nezavěšujte nebo nepřpravujte za síťové přívodní vedení
- 

  - Toto čerpadlo je opatřeno permanentními magnety, jejich magnetická pole mohou ovlivňovat kardiostimulátory, rušit elektrické/elektronické komponenty a vymazat datové nosiče.
  - Lidé s kardiostimulátorem by měly vždy udržovat bezpečný odstup min. 30 cm od čerpadla.



### 3. Oblasti použití

U tohoto produktu se jedná o ponorné čerpadlo, motor je kompletně zalitý v epoxidové pryskyřici. Čerpadla jsou určena k použití ve vodě, jako např.: zahradní rybník, rybník, fontány, terasové fontány, pokojové fontány, pro provoz ve filtračních zařízeních, tocích potoka atd. a rovněž k provzdušňování vody a cirkulaci. Zařízení bylo vyvinuto pro soukromé použití a ne pro průmyslové nebo komerční účely.



Čerpadlo se nehodí k čerpání slané vody, fekálií, hořlavých, leptavých, výbušných nebo jiných nebezpečných kapalin. Čerpaná kapalina nesmí překročit nejvyšší teplotu uvedenou v technických údajích.

### 4. Technické údaje

Model	WPS 1000 R	WPS 2000 R
Síťové napětí/frekvence	220-240 V~ / 50 Hz	220-240 V~ / 50 Hz
Jmenovitý výkon	16 Watt	35 Watt
Druh krytí	IPX8	IPX8
Max. dopravní množství ( $Q_{max}$ ) *	1.000 l/h	2.000 l/h
Max. tlak	0,15 bar	0,25 bar
Max. dopravní výška ( $H_{max}$ ) *	1,5 m	2,5 m
Max. hloubka ponoru $\nabla$	2 m	2 m
Max. velikost přečerpávaných pevných těles	3 mm	3 mm
Max. teplota přečerpávané kapaliny ( $T_{max}$ )	35 °C	35 °C
Délka přípojného kabelu	10 m	10 m
Kabelový vývod	H05RN-F	H05RN-F
Hmotnost (netto)	1,7 kg	2,2 kg
Číslo sortimentní položky	30421	30422

Model	WPS 3000 R	WPS 4000 R
Síťové napětí/frekvence	220-240 V~ / 50 Hz	220-240 V~ / 50 Hz
Jmenovitý výkon	55 Watt	75 Watt
Druh krytí	IPX8	IPX8
Max. dopravní množství ( $Q_{max}$ ) *	3.000 l/h	4.000 l/h
Max. tlak	0,28 bar	0,3 bar
Max. dopravní výška ( $H_{max}$ ) *	2,8 m	3 m
Max. hloubka ponoru $\nabla$	2 m	2 m
Max. velikost přečerpávaných pevných těles	4 mm	4 mm
Max. teplota přečerpávané kapaliny ( $T_{max}$ )	35 °C	35 °C
Délka přípojného kabelu	10 m	10 m
Kabelový vývod	H05RN-F	H05RN-F
Hmotnost (netto)	2,7 kg	3,1 kg
Číslo sortimentní položky	30423	30424

\* Uvedené maximální výkony byly stanoveny při volném, neredukovaném výtlačku.



## 5. Rozsah dodávky

Čerpadlo s 10 m kabelem, teleskopická stoupací trubka, třicestný rozdělovač, hadicová připojovací hrdla ( $\varnothing$  15 mm / 20 / 25mm), fontánová tryska, zvonová tryska, spoj s kulovou hlavou, návod k obsluze.



## 6. Uvedení do provozu / instalace

Vysvětlující obrázky jsou na konci návodu k použití. Čísla uvedená v závorkách v následujícím textu se vztahují k obr. 3.

**Důležité! Čerpadlo nesmí běžet „nasucho“, tzn. bez vody. Jinak nelze vyloučit poškození přístroje!**



- Ponořte celé čerpadlo do jezírka. Přitom vnikne voda do tělesa čerpadla.
- Pro provoz je potřebná hloubka vody min. 20 cm, aby čerpadlo nenasávalo vzduch.
- Čerpadlo se smí provozovat pouze v hloubce ponoru (  $\nabla$  ) do max. 2 m!
- Teplota vody nesmí překročit 35 °C.
- Čerpadlo je třeba chránit proti mrazu.
- Čerpadlo můžete zapnout zasunutím síťové zástrčky do zásuvky, resp. vytažením síťové zástrčky znovu vypnout.
- Aby nedocházelo k znečištění, postavte čerpadlo v jezírku nad kalové usazeniny, pevně a vodorovně (kamenná deska)!
- Podle potřeb můžete namontovat dodané rozstříkovací příslušenství, přičemž rozstříkovací nástavce (18, 19, 20) se smějí používat vždy alternativně a vždy ve spojení s teleskopickou stoupací trubkou (17) a třicestným rozdělovačem (16). Přitom se rozstříkovací trysky (18, 19 nebo 20) nasazují vždy přímo na tenčí konec teleskopické stoupací trubky. Délku teleskopické čerpací trubky lze vytažením nebo zasunutím měnit o cca 10 cm.
- Alternativně můžete i dodanou hadicovou přípojku (4) zašroubovat přímo do výstupu čerpadla, např. pro provoz filtru nebo toku potoka.
- U přístroje WPS 1000 a 2000 je třeba napřed vždy dodané redukční kusy 1/2“ AG na 3/4“ IG namontovat přímo na čerpadlo.
- Sada pro vodní atrakce, která je součástí dodávky, obsahuje též šroubový spoj s kulovou hlavou (15), který je třeba namontovat přímo mezi čerpadlo a teleskopickou trubku nebo 3-cestný rozdělovač. Toto šroubení umožňuje instalovat čerpací trubku kolmo, i když je čerpadlo v mírně nakloněné poloze. Za tím účelem je třeba před seřizením lehce povolit převlečnou matici. Pak ji opět dobře utáhněte rukou.
- Dávejte vždy pozor, aby dodaná těsnění dobře seděla a příslušné díly byly správně našroubované do závitů. Nikdy nezkoušejte spojovat díly násilím nebo pomocí nevhodných nástrojů.



## 7. Údržba a ošetřování

Pro výrazné prodloužení životnosti čerpadla a zajištění bezvadné funkce doporučujeme pravidelnou údržbu a čištění. Několika úkony může každý uživatel bez problémů provést všechny údržbové práce. K tomu se musí čerpadlo demontovat podle popisu v kapitole 8. Všechny díly lze očistit nekovovým kartáčem a neutrálním čističem. Dejte pozor, aby neunikl žádný čisticí prostředek do vody rybníka. Než čerpadlo znovu sestavíte a uvedete do provozu, pečlivě opláchnete všechny očištěné díly čistou vodou z vodovodu. Je-li

čerpadlo silně zavápněné, můžete oběhovou jednotku a motorový blok vložit do odvápnovacího roztoku pro díly z jakostní oceli. Respektujte přitom informace o použití odvápnovače.

### 7.1. Intervaly údržby

Časové intervaly potřebných údržbových prací (kompletní čištění) se řídí hlavně znečištěním vody v jezírku. Podle toho zvolte časové intervaly čištění. Pokud při údržbě zjistíte závady nebo opotřebení, příslušné díly vyměňte. (Viz objednávka náhradních dílů)



### 7.2. Zimní údržba

- Chraňte čerpadlo před mrazem!
- Při nebezpečí mrazu vytáhněte čerpadlo ze zahradního jezírka.
- Vyčistěte celé čerpadlo podle návodu.
- Uložte čerpadlo na zimu do místnosti zabezpečené proti mrazu.



## 8. Demontáž / montáž čerpadla

1. Dodržujte bezpečnostní opatření. **Odpojte čerpadlo od elektrické sítě!**
  2. Zatlačte z boku na přední kryt (9) a stáhněte jej z čerpadla (obr. 1).
  3. Pěnovou filtrační vložku vyjměte z krytky filtru.
  4. Přetočte kryt vtoku (6) proti směru pohybu hodinových ručiček o cca 20°. (Obr. 2).
  5. Stáhněte kryt vtoku (6) z čerpadla.
  6. Vytáhněte rotor s osou rotoru a ložisky (4, 3 a 2) z čerpadla.  
Upozornění: Oběžné kolo a magnet lze technicky podmíněně pootočit proti sobě o určitý úhel.
  7. Namontovat můžete čerpadlo následovně:
    - 7.1. Vložte zadní ložisko (4) a vsuňte osu rotoru (2). Dbejte na bezvadné usazení v ložisku. Poté vsadte rotor (3) do čerpadla a umístěte přední ložisko na osu rotoru.
    - 7.2. Nasadte přetočený kryt vtoku (6) a ve směru pohybu hodinových ručiček jím točte až na doraz.
    - 7.3. Znovu připevněte čelní kryt (9) na těleso čerpadla.
- Pro bezvadný provoz opakujte tento postup vždy podle znečištění a doby provozu.



## 9. Hledání chyby/ rady

Chyba	Možná příčina	Náprava
Chybí čerpací výkon	Přerušený přívod proudu	Zasuňte zástrčku, zkontrolujte pojistku
	Vadný kabel	Zlikvidujte čerpadlo
	Vadný motorový blok	Zlikvidujte čerpadlo
	Zavápněné čerpadlo, zadřený motor	Rozmontujte a odvápněte čerpadlo
	Rotor blokuje písek	Rozmontujte a vyčistěte čerpadlo. Změňte místo instalace podle návodu k použití
	Čerpadlo nasává vzduch	Čerpadlo je příliš blízko hladiny a nasává vzduch → - umístěte hlouběji

<b>Chyba</b>	<b>Možná příčina</b>	<b>Náprava</b>
<b>Nízký čerpací výkon</b>	Ucpaný čelní kryt	Vyčistěte čelní kryt
	Rozstříkovací tryska znečištěná /zavápněná	Trysku vyčistěte, resp. odvápněte
	Znečištěný hadicový systém	Vyčistěte hadici, resp. výtok
	Příliš dlouhá hadice	Zkraťte hadici
	Příliš malý průměr hadice	Použijte hadici s větším průměrem
	Výtok umístěný příliš vysoko	Snižte potřebnou čerpací výšku,
	Čerpadlo nasává vzduch	Čerpadlo je těsně pod vodní hladinou a nasává částečně vzduch → umístěte níže



## 10. Záruka

Výroba a kontrola zakoupeného zařízení proběhla využitím nejmodernějších metod. Prodejce vám poskytne záruku na bezvadné materiály a výrobu dle platných právních nařízení dané země, kde jste si zařízení zakoupil/a. Záruční doba začíná dnem zakoupení výrobku a řídí se následujícími podmínkami:

Odstraníme veškeré závady bez úhrady nákladů, které vznikly vadným materiálem nebo zaviněním výroby. Závady ohlašujte neprodleně hned po jejich zjištění.

Záruční práva zanikají v případě zákroku třetí osoby. Škody vzniklé neodborným zacházením, nesprávným postavením, skládkou, neodborným zapojením či instalací, nebo byly zaviněny příčinou vis major, resp. dalším vnějším vlivem, nespádají pod povinnosti záručního práva.

Záruka se nevztahuje na dílce podléhající opotřebení, jako např. oběžné koleso a těsnění kluzným kroužkem.

Naše firma vyrábí veškeré součástky s maximální pečlivostí a používá k jejich výrobě vysoce hodnotné materiály, plánované na dlouhou životnost. K opotřebení však přesto může dojít kvůli způsobu a intenzitě použití, záleží také na periodicitě údržby. Dodržování instrukcí pro instalaci a údržbu uváděných v tomto uživatelském návodu rozhodujícím způsobem přispívá k prodloužení životnosti dílů čelícím intenzivnímu opotřebení.

Pro případy reklamace si firma vyhrazuje právo na opravu či náhradu vadných dílů resp. na výměnu celého zařízení. Vyměněné díly se stávají majetkem naší firmy.

Firma výhradně odmítá nároky vůči odškodnění pokud jsou škody způsobeny záměrně resp. je zaviněno hrubou nedbalostí uživatele.

Další nároky vůči odškodnění na základě záruky se neuplatňují. Zákazník musí předložit při nároku uplatnění záruky doklad prokazující zakoupení výrobku. Nároky vztahující se na záruku se uplatňují v zemi, kde bylo zařízení zakoupeno.



**Speciální rady:**

1. V případě, že nebudete spokojen s funkcí vašeho zařízení, se nejprve přesvědčete, jestli chybu zavinila nevhodná obsluha, nebo existuje důvod, který se nedá odvodit na porouchání zařízení.
2. V případě, že k nám budete zařízení dopravovat nebo posílat do opravy, rozhodně k němu přiložte následující dokumenty:
  - Doklad o zakoupení
  - Specifikace chyby (poměrně přesný popis ve snadné míře usnadní opravu chyby ve výhodném čase).
3. Než k nám vaše zařízení pošlete, nebo dopravíte, odstraňte z něho veškeré dodatečně osazené díly, které nepatří k originálnímu vybavení zařízení. Za ztrátu dodatečně osazených dílů naše firma neodpovídá.

**11. Objednávka náhradních dílů**

Nejrychlejší, nejjednodušší a cenově nejvýhodnější možnost, jak objednat náhradní díly, je prostřednictvím internetu. Na našich webových stránkách [www.tip-pumpen.de](http://www.tip-pumpen.de) je pohodlný obchod s náhradními díly, který umožňuje objednání pomocí několika málo kliknutí. Kromě toho tam zveřejňujeme obsáhlé informace a užitečné rady k našim výrobkům a příslušenství, představujeme nové přístroje a prezentujeme aktuální trendy a inovace v oblasti čerpadlové techniky.

Obj.	Náhradní č.				Popis
	WPS 1000 R	WPS 2000 R	WPS 3000 R	WPS 4000 R	
1	73244	73263	73299	73308	Tělo čerpadla
2	73245	73264	73300	73309	Hřídel rotoru
3	73246	73265	73301	73310	Rotor
4	73247	73266	73302	73311	Pryžové uložení
5	73248	73267	73303	73312	Kroužek
6	73249	73268	73304	73313	Kryt rotoru
7	73250	73269	73305	73305	Sítka
8	73251	73270	73306	73306	Filtrační houba
9	73252	71909	73307	73307	Čelní kryt
10	73253	73253	-	-	Kroužek (½")
11	73254	73254	-	-	Přechodka
12	73255	73255	73255	73255	Vsuvka trubky
13	73297	73297	73297	73297	Ploché těsnění
14	73257	73257	73257	73257	Vícerozměrná přípojka hadice
15	73258	73258	73258	73258	Závitový spoj - s otáčecím kroužkem
16	73259	73259	73259	73259	Regulátor průtoku
17	73260	73260	73260	73260	Teleskopická stoupací trubka
18	73261	73261	73261	73261	Fontánová tryska
19	73262	73262	73262	73262	Zvonová tryska
20	-	73282	73282	73282	Přepad pro pěnu
21	73256	73256	73256	73256	Kroužek (¾")
22	73256	73256	73256	73256	Kroužek (¾")
23	73253	73253	73253	73253	Kroužek (½")
24	73297	73297	73297	73297	Ploché těsnění



## 12. Servis

V případě uplatňování záručních nároků anebo při poruchách se obraťte, prosím, na vašeho prodejce.

Aktuální návod k obsluze v podobě PDF souboru si můžete v případě potřeby vyžádat na e-mailové adrese: [service@tip-pumpen.de](mailto:service@tip-pumpen.de).



### **Pouze pro země EU.**

Elektrické přístroje nikdy neodkládejte do komunálního odpadu!

Na základě směrnice EU číslo 2012/19/EU o odpadních elektrických a elektronických zařízeních a na základě zapracování do národní legislativy musí být použitá elektrická zařízení shromažďována odděleně a je nutné zabezpečit, aby tato zařízení byla recyklována v souladu s předpisy o ochraně životního prostředí. V souvislosti s dalšími dotazy kontaktujte místní organizace zabývající se likvidací odpadu.



Преди пускане в експлоатация задължително прочетете инструкцията за употреба!

Уважаеми Купувачи,

Поздравяваме Ви по случай закупуването на ново T.I.P. оборудване!

Както всичките наши изделия, и това е приготвено въз основа на най-новите технически познания. Произвеждането и сглобяването на машината също станало въз основа на най-модерната помпена техника, с използване на най-благонадеждените електрически и електронни части, така е гарантирано високото качество и дългият живот на Вашата придобивка.

За да можете да се възползвате от всичките технически предимства, прочетете грижливо упътването за употреба. Обяснителните рисунки се намират на края на упътването, в приложението.

Желаем Ви, да намерите удоволствие в новото оборудване.

## Съдържание

1. Общи указания за безопасност .....	1
2. Мерки за безопасност .....	2
3. Области на приложение .....	3
4. Технически данни .....	3
5. Обем на доставката.....	4
6. Пускане в експлоатация / монтаж .....	4
7. Поддръжка и грижи.....	5
8. Демонтиране / монтиране на помпата .....	6
9. Търсене на грешки/Съвети .....	6
10. Гаранция .....	7
11. Поръчка на резервни части .....	7
12. Сервиз .....	8

Приложение: Илюстрации



### 1. Общи указания за безопасност

Моля да прочетете внимателно тези инструкции за приложение и да се запознаете подробно с елементите на управление, както и с правилното използване на продукта. Като производители не носим отговорност за повреди в резултат от неспазване на инструкциите и разясненията. За повреди в резултат от неспазване указанията и препоръките в тази Инструкция не се признава гаранционен срок и сервиз. Запазете тази Инструкция като приложение при препродаване на уреда. Лица, които не са запознати с настоящото ръководство за употреба, не трябва да използват този уред.

**Помпата не бива да се използва от деца.**

Помпата може да се използва от хора с намалени физически, сетивни или умствени способности или недостатъчно опит и/или познания, когато те бъдат надзиравани или бъдат инструктирани за безопасната експлоатация на уреда и разбират възникващите при това опасности. Децата не бива да играят с уреда.

Уредът и свързващият кабел трябва да се държат далеч от децата.

Помпата не трябва да се използва, когато във водата има хора.

Помпата трябва да бъде осигурена със защитно съоръжение за утечен ток (RCD / FI-превключвател) с измерен утечен ток не по-голям от 30 mA.

Кабелът за свързване към ел. мрежа на този уред не може да бъде подменян. При повреда на кабела уредът трябва да се изхвърли.

Разединете уреда от електрозахранването и преди почистване, техническо обслужване и съхранение го оставете да се охлади.

Напътствия и указания със следните символи трябва да се спазват:



Неспазването на това указание може да доведе до нараняване на хора и/или до материални щети



Неспазването на това указание може да доведе до електрически удар, което може да предизвика нараняване на хора и/или материални щети

Проверете уреда за повреди по време на транспортирането. В случай на повреда трябва да уведомите незабавно доставчика - най-късно в рамките на 8 дни от датата на закупуване.



## 2. Мерки за безопасност



**Внимание!** Използването в градински езера и тяхната предпазна зона е разрешено, само ако инсталацията отговаря на валидните разпоредби. Моля обърнете се към електротехник.



**Внимание!** Забранено е използването в или до плувни басейни!

Преди употреба:

- Проверете ел. свързващи кабели и щепселите за повреди.
- Мрежовото напрежение и видът ток трябва да съответстват на данните върху фирмената табелка за типа.
- Помпата трябва да се свържи само чрез защитен прекъсвач за недопускане на утечен ток (диференциална защита,  $\Delta = 30 \text{ mA}$ ) към защитна контактна кутия съгласно разпоредбите.
- Контактната кутия да се постави в зона, защитена от вода и най-малко 2 m от края на езерото.
- Пазете винаги ел. щепсел от влага.
- Преди всяка работа по помпата, фонтана или изкуственото езеро изключвайте ел. щепсел.
- Помпата не трябва да работи, когато има хора във водата (преди това

изключете помпата от електрическата мрежа!)

- **Важно!** При повреда на ел. кабели или тялото на двигателя цялата помпа става неизползваема и трябва да се изхвърли. Ремонт не е възможен, тъй като свързващите кабели са фиксирани чрез запояване в тялото на двигателя.
- Никога не окачвайте или транспортирайте помпата за ел. свързващи кабели
- Тази помпа е оборудвана с постоянен магнит, чиито магнитни полета могат да повлияят на кардиостимулатори, да предизвикат смущения в електрически/електронни компоненти и да изтрият носители на данни.
- Хора с кардиостимулатори трябва да стоят на безопасно разстояние от най-малко 30 cm от помпата.



### 3. Области на приложение

При този продукт става въпрос за потопяема помпа, двигателят е излят изцяло в епоксидна смола. Помпите са предназначени за работа във вода, като напр.: градинско езеро, рибен басейн, градински и стаен фонтан, за експлоатация на филтърни системи, градински поточета и т.н., както и за аерация на вода и циркулация на вода. Този уред е разработен за частно използване, а не за индустриални или стопански цели.



Помпата не е подходяща за изпомпване на солена вода, фекалии, запалими, разяждащи, експлозивни и други опасни течности. Изпомпваната течност не трябва да надвишава посочената в техническите данни макс. температура.

### 4. Технически данни

Модел	WPS 1000 R	WPS 2000 R
Напрежение в мрежата / фреквенция	220-240 V~ / 50 Hz	220-240 V~ / 50 Hz
Номинална мощност	16 Watt	35 Watt
Вид защита	IPX8	IPX8
Макс. Претечене ( $Q_{max}$ ) *	1.000 l/h	2.000 l/h
Макс. налягане	0,15 bar	0,25 bar
Макс. височина на повдигане ( $H_{max}$ ) *	1,5 m	2,5 m
Максимална дълбочина на потопяване $\nabla$	2 m	2 m
Макс. размер на преносени твърди зърна	3 mm	3 mm
Макс. температура на помпената вода ( $T_{max}$ )	35 °C	35 °C
Дължина на съединителен кабел	10 m	10 m
полагане на кабел	H05RN-F	H05RN-F
Маса (нето)	1,7 kg	2,2 kg
Арт. №	30421	30422

Модел	WPS 3000 R	WPS 4000 R
Напрежение в мрежата / фреквенция	220-240 V~ / 50 Hz	220-240 V~ / 50 Hz
Номинална мощност	55 Watt	75 Watt
Вид защита	IPX8	IPX8
Макс. Претечене ( $Q_{max}$ ) *	3.000 l/h	4.000 l/h
Макс. налягане	0,28 bar	0,3 bar
Макс. височина на повдигане ( $H_{max}$ ) *	2,8 m	3 m
Максимална дълбочина на потопяване $\nabla$	2 m	2 m
Макс. размер на преносени твърди зърна	4 mm	4 mm
Макс. температура на помпената вода ( $T_{max}$ )	35 °C	35 °C
Дължина на съединителен кабел	10 m	10 m
полагане на кабел	H05RN-F	H05RN-F
Маса (нето)	2,5 kg	3,1 kg
Арт. №	30423	30424

\* Посочените максимални мощности са изчислени при свободен изход с ненамалена пропускателна способност.



## 5. Обем на доставката

Помпа с 10 m кабел, телескопична напорна тръба, трипътен разпределител, свързващи накрайника за маркуч ( $\varnothing$  15 mm / 20 / 25mm), фонтанираща дюза, камбанообразна дюза, съединение със сферична глава, ръководство за обслужване.



## 6. Пускане в експлоатация / монтаж

В края на ръководството за употреба са дадени онагледяващи илюстрации. Цифрите, поставени в скоби в следващия текст се отнасят за фиг. 3.

**Важно! Помпата не бива да работи „на сухо“, т.е. без вода. В противен случай не могат да се изключат повреди по уреда!**



- Потопете помпата напълно във Вашето езеро. При това навлиза вода в тялото на помпата.
- При работа е необходимо ниво на водата мин. 20 cm, за да не засмуква помпата въздух.
- Помпата трябва да се използва само на дълбочина на потапяне до макс. 2 m ( $\nabla$ )!
- Температурата на водата не трябва да надвишава 35 °C.
- Помпата трябва да се пази от замръзване.
- Може да включите помпата чрез пъхане на мрежовия щепсел в контакта, респ. да я изключите чрез изваждане на щепсела.
- За да избегнете ненужно замърсяване, разположете помпата над отлаганията от тиня, стабилно и хоризонтално (каменна плоча) във Вашето езеро!
- Доставените съоръжения за водни игри можете да монтирате според необходимостите си, като приставките за водни игри (18,19,20) могат да се използват поединично и винаги заедно с телескопичната напорна тръба (17) и

трипътния разпределител (16). При това дюзите за водни игри (18,19 или 20) винаги се поставят директно върху по-тънкия край на телескопичната напорна тръба. Дължината на телескопичната помпено-компресорна тръба може да варира с около 10 cm чрез издърпване и прибиране.

- Алтернативно можете да завинтите доставените накрайници за маркуч (14) директно към изхода на помпата, напр. за да пуснете филтър или градинско поточе.
- При WPS 1000 и 2000 доставените преходници 1/2" AG на 3/4" IG трябва винаги да се монтира предварително на помпата.
- Доставеният комплект за водни каскади има винтово съединение със сферична глава (15), което трябва да бъде монтирано между помпата и телескопичната помпено-компресорна тръба или 3-пътния разпределител. Това винтово съединение дава възможност помпено-компресорната тръба да се нивелира вертикално и при леко наклонена помпа. За тази цел холендровата гайка трябва да се разхлаби малко преди регулирането. След това затегнете отново добре на ръка.
- Винаги внимавайте, доставените уплътнения да са поставени добре и съответните части да са завинтени чисти в резбата. Никога не се опитвайте да монтирате частите със сила или неподходящи инструменти.



## 7. Поддръжка и грижи

За да се увеличи значително живота на експлоатация на Вашата помпа и да се гарантира безупречното ѝ функциониране, Ви препоръчваме редовни технически прегледи и почистване. С малко умения всеки един потребител може да извърши без проблем техническия преглед и поддръжката на помпата. За това помпата трябва да се демонтира, както е описано в глава 8. Всички части могат да се почистват с неметална четка и неутрален почистващ препарат. Внимавайте да не попада почистващ препарат във водата на езерото. Измийте внимателно всички почистени части с чиста чешмяна вода, преди да монтирате отново помпата и да я пуснете в експлоатация. Ако помпата е много замърсена с котлен камък, може да поставите ротора и блока на двигателя в разтвор за отстраняване на котлен камък за специална стомана. Моля съблюдавайте при това информацията за употреба на производителя на препарата за отстраняване на котлен камък.

### 7.1. Интервали за поддръжка

Интервалите за необходимите работи по поддръжката (цялостно почистване) зависят в голяма степен от замърсяването на водата в езерото. Изберете времевите интервали за почистване в съответствие с това.

Ако при поддръжката установите дефекти или износване, подменете съответните части. (Виж Поръчка на резервни части)



### 7.2. Зима – поддръжка

- Пазете Вашата помпа от замръзване!
- При опасност от замръзване извадете помпата от Вашето градинско езеро.
- Почистете изцяло помпата съгласно ръководството.
- През зимата съхранявайте помпата в помещение, където тя да е защитена от замръзване.



## 8. Демонтиране / монтиране на помпата

1. Спазвайте мерките за безопасност. **Изключете помпата от ел. мрежа!**
  2. Натиснете отстрани върху предния капак (9) и го извадете от помпата (фиг. 1).
  3. Извадете гъбата на филтъра от капачката на филтъра.
  4. Завъртете капака на входа (6) в посока, обратна на часовниковата стрелка на около 20°. (Фиг. 2).
  5. Извадете капака на входа (6) от помпата.
  6. Извадете ротора с оста на ротора и лагера (4, 3 и 2) от помпата.  
Указание: Лопатъчното колело и магнита технически могат да се завъртят един спрямо друг на определен ъгъл.
  7. Помпата може да монтирате както следва:
    - 7.1. Поставете задния лагер (4) и пъхнете оста на ротора (2). Следете за правилното положение в лагера. След това пъхнете ротора (3) в помпата и поставете предния лагер върху оста на ротора.
    - 7.2. Поставете капака на входа (6) завъртян и затегнете до упор по посока на часовниковата стрелка.
    - 7.3. Поставете отново предния капак (9) върху тялото на помпата.
- За безупречна работа повторете процеса след всяко замърсяване и продължителна работа.



## 9. Търсене на грешки/Съвети

Грешка	Възможна причина	Помощ при отстраняване
<b>Няма производителност</b>	Прекъснато е захранването с ток	Включете щепсела, проверете предпазителя
	Дефектен кабел	Изхвърлете помпата
	Дефектен блок на двигателя	Изхвърлете помпата
	Помпата е замърсена с котлен камък, роторът задира	Разглобете помпата и отстранете котления камък
	Роторът е блокиран от пясък	Разглобете помпата и я почистете, Променете мястото на разполагане съгласно информацията за употреба
	Помпата засмуква въздух	Помпата е разположена твърде близо под водната повърхност и засмуква въздух → разположете я по-ниско
<b>Ниска производителност</b>	Предният капак е задръстен	Почистете предния капак
	Дюзата за водна игра е замърсена/покрита с котлен камък	Почистете дюзата, респ. отстранете котления камък
	Замърсена система от маркучи	Почистете маркуча, респ. изхода
	Маркучът е много дълъг	Скъсете маркуча
	Диаметърът на маркуча е много малък	Използвайте маркуч с по-голям диаметър
	Изходът е поставен твърде високо	Намалете необходимата напорната височина,
	Помпата засмуква въздух	Помпата е разположена твърде близо под водната повърхност и засмуква отчасти въздух → разположете я по-ниско





## 10. Гаранция

Това оборудване сме произвеждали и проверявали по най-модерните методи. Продавачът дава гаранция за безупречен материал и безгрешно приготвяне според законните предписания на всякогашната държава, в която оборудването е закупено. Срокът на гаранцията започва от деня на покупката според следните условия: По време на гаранцията прекратяваме без заплащане на разходи всички онези повреди, които са причинени от грешка в материала или производството. Рекламациите трябва да се заявяват непосредствено след установяването им.

Претенцията за гаранция престава при намеса на купувача или на трето лице. Онези щети, които са причинени от некомпетентно третиране и обслужване, неправилно изправяне или съхраняване, некомпетентно свързване или инсталиране, или „vis major“, или от някое друго външно влияние, не падат под гаранционното изпълнение. Износени части като водещо колело и уплътнения на фланци не са включвани в гаранцията.

Произвеждаме всички части с най-голяма грижливост и с използване на материали с висока стойност, и са проектирани за дълъг живот. Изхабяването обаче зависи от характера на употреба, от нейния интензитет и промеждутък от време на поддържане. Запазване на намиращи се в това упътване за употреба упътвания за инсталиране и поддържане решително допринася за живота на изхабяващи се части.

В случай на рекламации поддържа правото за ремонтване, допълване, или за смяна на оборудването. Заменените части преминават в наша собственост.

Претенциите за гаранция са изключени, ако щетите са причинени преднамерено, или произлизат от тежка небрежност на производителя.

Понататъшни претенции за гаранция не съществуват. Купувачът претенцията си за гаранция трябва да удостоверява с представянето на доказваща покупката фактура. Претенцията за гаранция може да се налага в онези държава, където е закупено оборудването.

### Специални упътвания:

1. Ако Вашето оборудване не работи добре, първо проверете, дали няма грешка в обслужването, или е налице такава причина, която не може да се доведе до разваляне на оборудването.
2. Ако донасяте или изпращате разваленото си оборудване, на всяка цена приложете следните документи:
  - Фактура за покупката.
  - Описание на повредата (едно, по възможност точно описание улеснява ремонта в добър ритъм).
3. Преди да донасяте или изпращате разваленото си оборудване, молим Ви, отстранявайте всички допълнително поставени части, които не са били в оригиналното състояние на оборудването. Ако при пращане обратно на оборудването такава част липсва, за нея не поемаме отговорност.



## 11. Поръчка на резервни части

Най-бързият, лесният и изгоден начин да поръчате резервни части е чрез интернет. Нашата интернет страница [www.tip-pumpen.de](http://www.tip-pumpen.de) разполага с удобен магазин за резервни части, в който с няколко кликания можете да направите поръчка. Освен това там ние публикуваме обширна информация и полезни съвети за нашите

продукти и принадлежности, представяме нови уреди и представяме актуалните тенденции и иновации в областта на техниката за производство на помпи.

№ на частта	Резервна част Арт. №				Описание
	WPS 1000 R	WPS 2000 R	WPS 3000 R	WPS 4000 R	
1	73244	73263	73299	73308	Корпус на помпата
2	73245	73264	73300	73309	Роторен вал
3	73246	73265	73301	73310	Ротор
4	73247	73266	73302	73311	Гумен лагер
5	73248	73267	73303	73312	О-пръстен
6	73249	73268	73304	73313	Капак на ротора
7	73250	73269	73305	73305	Цедка
8	73251	73270	73306	73306	Филтърна гъба
9	73252	71909	73307	73307	Преден капак
10	73253	73253	-	-	О-пръстен (1/2")
11	73254	73254	-	-	Редукция
12	73255	73255	73255	73255	Двоен нипел
13	73297	73297	73297	73297	Плоско уплътнение
14	73257	73257	73257	73257	Съединител за маркуч с различни размери
15	73258	73258	73258	73258	Тръбно съединение с ябълковиден шарнир
16	73259	73259	73259	73259	Регулатор на дебита
17	73260	73260	73260	73260	Телескопична напорна тръба
18	73261	73261	73261	73261	Фонтанираща дюза
19	73262	73262	73262	73262	Камбанообразна дюза
20	-	73282	73282	73282	Дюза за разпенване
21	73256	73256	73256	73256	О-пръстен (3/4")
22	73256	73256	73256	73256	О-пръстен (3/4")
23	73253	73253	73253	73253	О-пръстен (1/2")
24	73297	73297	73297	73297	Плоско уплътнение



## 12. Сервиз

В случай на гаранционни искания или смущения в действието, потърсете мястото на купуване.

При необходимост може да поискате актуално ръководство за експлоатация във формат PDF-файл по имейл: [service@tip-pumpen.de](mailto:service@tip-pumpen.de).



### Само за страните на ЕУ.

Никога не изхвърляйте електрически апарат между домашните отпадъци!

Въз основа на ЕУ- директива с № 2012/19/EU, занимаваща се с отпадъците от електрически и електронни оборудвания, и нейната пресаждане в националното право, изразходваните електрически оборудвания трябва да се събират отделно и да се погриже да това, те да се рециклират отговаряйки на предписанията по запазване на околната среда. Задайте въпросите си във връзка с това на местната фирма, занимаваща се с обезвреждането на отпадъци.



Înainte de punerea în funcțiune vă rugăm să citiți în mod obligatoriu instrucțiunile de utilizare!

Stimate Cumpărător,

Vă felicităm pentru cumpărarea noului dumneavoastră echipament T.I.P.!

Așa cum sunt toate produsele noastre, și acesta a fost confecționat pe baza celor mai noi cunoștințe tehnice existente. Fabricarea și montarea utilajului a avut loc pe baza celei mai moderne tehnici din domeniul pompelor, utilizând cele mai fiabile componente electrice și mecanice, astfel încât sunt garantate durata lungă de viață și calitatea înaltă a produsului final. Pentru a putea beneficia de toate avantajele tehnice ale produsului, citiți cu atenție instrucțiunile de utilizare. Figurile explicative se află la sfârșitul instrucțiunilor de utilizare, în anexă.

Vă dorim să vă bucurați de noul dumneavoastră aparat.

## Cuprins

1. Indicații generale de siguranță.....	1
2. Măsuri de siguranță.....	2
3. Domenii de utilizare.....	3
4. Date tehnice.....	3
5. Volum de livrare.....	4
6. Punerea în funcțiune / instalarea.....	4
7. Întreținere și îngrijire.....	5
8. Demontarea / montarea pompei.....	6
9. Depanare / sfaturi.....	6
10. Garanția pentru produs.....	7
11. Comandarea pieselor de schimb.....	7
12. Service.....	8

Anexă: Figuri



## 1. Indicații generale de siguranță

Vă rugăm să citiți cu grijă aceste instrucțiuni de utilizare și să vă familiarizați cu elementele de comandă și utilizarea corectă a acestui produs. Nu suntem responsabili pentru pagubele produse ca urmare a nerespectării instrucțiunilor și prescripțiilor acestui manual de utilizare. Pagubele produse ca urmare a nerespectării instrucțiunilor și prescripțiilor acestui manual de utilizare nu sunt acoperite de garanție. Păstrați cu grijă acest manual și predați-l împreună cu aparatul în cazul în care îl dați altcuiva.

Persoanele care nu sunt familiarizate cu conținutul acestor instrucțiuni de utilizare nu au permisiunea de a folosi aparatul.

**Nu este permisă utilizarea pompei de către copii.**

Pompa poate fi utilizată de persoane cu deficiențe psihice, senzoriale sau mentale sau cu experiență și cunoștințe reduse, dacă sunt supravegheate sau au fost instruite cu privire la utilizarea sigură a aparatului și dacă au înțeles pericolele ce rezultă de aici. Copii nu au voie să se joace cu

aparatul. Aparatul și cablul său de racordare nu trebuie ținut la îndemâna copiilor.

Nu este permisă utilizarea pompei dacă sunt prezente persoane în apă.

Pompa trebuie alimentată printr-un dispozitiv automat de protecție diferențial (RCS / comutator FI) cu un curent vagabond de măsurare de maxim 30 mA.

Cablul de legătură la rețea al acestui aparat nu poate fi înlocuit. În caz de deteriorare a conductei, aparatul trebuie dus la fier vechi.

Deconectați aparatul de la alimentarea cu curent electric și lăsați-l să se răcească înainte de curățare, întreținere și depozitare.

Indicațiile și instrucțiunile cu următoarele simboluri se vor avea în vedere în mod special:



Nerespectarea acestei instrucțiuni este asociată cu riscul de vătămare corporală și / sau pagube materiale



Nerespectarea acestei instrucțiuni este asociată cu riscul de șoc electric, care poate duce la vătămări corporale și / sau pagube materiale

Verificați aparatul cu privire la daune de transport. În cazul unei deteriorări trebuie ca vânzătorul cu amănuntul să fie informat imediat, cel mai târziu însă în termen de 8 zile de la data cumpărării.



## 2. Măsuri de siguranță



**Atenție!** Utilizarea în iazuri de grădină și în zona acestora de protecție este permisă doar în cazul în care instalația corespunde reglementărilor în vigoare. Vă rugăm să contactați un electrician.



**Atenție!** Utilizarea în sau la bazine de înot nu este permisă!

Înainte de utilizare:

- Verificați cablul de racordare la rețea și fișele cu privire la deteriorări.
- Tensiunea pe rețea și tipul de curent trebuie să corespundă cu informațiile indicate pe plăcuța de fabricație.
- Pompa poate fi racordată numai prin intermediul unui comutator de protecție contra curenților vagabonzi (comutator FI,  $\Delta = 30 \text{ mA}$ ) la o priză corespunzătoare.
- Doza de racord trebuie montată în zona protejată de apă, la o distanță de cel puțin 2 m de marginea iazului.
- Protejați întotdeauna fișa de alimentare de umiditate.
- Înainte de fiecare lucrare la pompă, fântână sau iaz scoateți fișa de alimentare.
- Pompa nu poate fi utilizată atunci când există persoane în apă (În prealabil deconectați pompa de la rețeaua electrică!)

- **Important!** În cazul unor deteriorări ale cablului de racordare la rețea sau ale carcasei

motorului, întreaga pompă este inutilizabilă și trebuie să fie predată la deșeurii. O reparație nu este posibilă, deoarece cablul de racordare este turnat rigid în carcasa motorului.



- Nu agățați sau transportați niciodată pompa de cablul de racordare la rețea
- Această pompă dispune de un magnet permanent, ale cărui câmpuri magnetice pot influența stimulatoarele cardiace, pot afecta componentele electrice/electronice și pot șterge suporturi de date.
- Persoanele cu stimulator cardiac trebuie întotdeauna să păstreze o distanță de siguranță de minim 30 cm de pompă.



### 3. Domenii de utilizare

În cazul acestui produs este vorba despre o pompă submersibilă, motorul este complet turnat în rășină epoxidică. Pompele sunt prevăzute pentru utilizarea în apă, de exemplu: iazuri de grădină, iazuri de pește, fântâni arteziene, fântâni pentru terase, fântâni arteziene de cameră, pentru exploatarea instalațiilor de filtrare, cursurilor de apă și așa mai departe precum și pentru aerisirea apei și recirculare. Acest aparat a fost conceput pentru utilizarea privată și nu pentru scopuri industriale sau comerciale.



Pompa nu este adecvată pentru transportarea apei sărate, fecalelor, lichidelor inflamabile, iritante, explozive sau a altor substanțe periculoase. Lichidul de pompat nu poate depăși temperatura maximă indicată în datele tehnice.

### 4. Date tehnice

Model	WPS 1000 R	WPS 2000 R
Tensiune / frecvență rețea alimentare	220-240 V~ / 50 Hz	220-240 V~ / 50 Hz
Putere nominală	16 Watt	35 Watt
Clasa de protecție	IPX8	IPX8
Debit max. ( $Q_{max}$ ) *	1.000 l/h	2.000 l/h
Presiunea maximă	0,15 bar	0,25 bar
Înălțimea maximă de ridicare ( $H_{max}$ ) *	1,5 m	2,5 m
Adâncime de imersie max $\nabla$	2 m	2 m
Dimensiunea maximă a particulelor solide antrenate	3 mm	3 mm
Temperatura maximă a lichidului pompat ( $T_{max}$ )	35 °C	35 °C
Cablul de racordare lung	10 m	10 m
Tip execuție cablu	H05RN-F	H05RN-F
Greutate (netă)	1,7 kg	2,2 kg
Articol nr.	30421	30422

Model	WPS 3000 R	WPS 4000 R
Tensiune / frecvență rețea alimentare	220-240 V~ / 50 Hz	220-240 V~ / 50 Hz
Putere nominală	55 Watt	75 Watt
Clasa de protecție	IPX8	IPX8
Debit max. ( $Q_{max}$ ) *	3.000 l/h	4.000 l/h
Presiunea maximă	0,28 bar	0,3 bar
Înălțimea maximă de ridicare ( $H_{max}$ ) *	2,8 m	3 m
Adâncime de imersie max $\nabla$	2 m	2 m
Dimensiunea maximă a particulelor solide antrenate	4 mm	4 mm
Temperatura maximă a lichidului pompat ( $T_{max}$ )	35 °C	35 °C
Cablu de racordare lung	10 m	10 m
Tip execuție cablu	H05RN-F	H05RN-F
Greutate (netă)	2,5 kg	3,1 kg
Articol nr.	30423	30424

\* Performanțele maxime indicate au fost determinate cu un orificiu de scurgere liber, fără reducere.



## 5. Volum de livrare

Pompa cu 10 m de cablu, conductă telescopică de urcare, distribuitor cu trei căi, ștuțuri de record furtun ( $\varnothing$  15 mm / 20 / 25 mm), duză vulcan, duză clopot, filetată cu cap sferic, manual de utilizare.



## 6. Punerea în funcțiune / instalarea

Figuri explicite găsiți la finalul instrucțiunilor de utilizare. Cifrele indicate în paranteze în textul din continuare se referă la fig. 3.

**Important! Pompa nu are voie să funcționeze "uscat", adică fără apă. În caz contrar, defecțiunile la aparat nu pot fi excluse!**



- Introduceți pompa complet în iazul dumneavoastră. În acest caz pătrunde apă în corpul pompei.
- Pentru funcționare este necesar un nivel al apei de minim 20 cm, pentru ca pompa să nu aspire aer.
- Pompa poate fi utilizată numai la o adâncime ( $\nabla$ ) de imersiune de maxim 2 m!
- Temperatura apei nu trebuie să depășească 35 °C.
- Pompa trebuie să fie protejată de îngheț.
- Puteți conecta pompa prin conectarea fișei de rețea în priză, respectiv o puteți deconecta prin deconectarea fișei de rețea de la priză.
- Pentru a evita o murdărire inutilă, așezați pompa deasupra depunerilor de noroi, fix și pe orizontală (dale de piatră) în iazul dumneavoastră!
- Accesoriile pentru joaca cu apa, din pachetul de livrare, puteți să le montați în funcție de necesități, situație în care accesoriile pentru joaca cu apa (18, 19, 20) trebuie utilizate alternativ și întotdeauna împreună cu tija telescopică (17) și distribuitorul cu trei căi (16). În acest context, duzele de joacă cu apa (18, 19 sau 20) trebuie aplicate direct pe capătul tijei telescopice. Lungimea țevii telescopice ascensionale poate varia prin extindere, respectiv retractare cu aprox. 10 cm.

- În mod alternativ, puteți înșuruba și racordul pentru furtunuri din pachetul de livrare (14) direct în ieșirea pompei, pentru a utiliza de ex. un filtru sau un curs de apă.
- În cazul WPS 1000 și 2000 este întotdeauna necesară montarea pieselor de reducție din pachetul de livrare 1/2" AG pe 3/4" IG direct pe pompă.
- Setul de jocuri de apă din pachetul de livrare dispune și de o îmbinare filetată cu cap sferic (15), care trebuie montată direct între pompă și țeava telescopică ascensională sau repartitorul cu 3 căi. Această îmbinare filetată permite alinierea verticală a țevii ascensionale inclusiv în cazul pompelor poziționate ușor oblic. În acest scop, piulița olandeză trebuie desfăcută ușor înainte de ajustare. Apoi strângeți din nou ferm cu mâna.
- Aveți în vedere întotdeauna ca garniturile din pachetul de livrare să fie bine poziționate și piesele respective să fie înșurubate corect în filet. Nu încercați niciodată împreunarea pieselor cu forța sau cu sculă inadecvată.



## 7. Întreținere și îngrijire

Pentru a prelungi în mod considerabil durata de exploatare a pompei dumneavoastră și pentru a asigura funcționarea ireproșabilă, vă recomandăm o întreținere și curățare la intervale regulate. În câteva mișcări, fiecare utilizator poate executa fără probleme toate lucrările de întreținere. În acest scop trebuie ca pompa să se demonteze așa cum este descris în capitolul 8. Toate componentele se pot curăța cu o perie nemetalică și un detergent neutru. Aveți grijă ca agentul de curățare să nu pătrundă în apa din iaz. Clătiți cu atenție toate părțile curățate cu apă curată de la robinet înainte de a asambla și pune în funcțiune din nou pompa. În situația în care pompa este puternic calcifiată, puteți introduce unitatea de rulare și blocul motor în soluția de decalcifiere pentru piese din oțel inoxidabil. Vă rugăm să luați în considerare în acest scop prospectul de utilizare a materialului de decalcifiere.

### 7.1. Intervale de întreținere curentă

Intervalele pentru lucrările de întreținere necesare (curățenie completă) depind foarte mult de gradul de murdărire a apei din bazin. Alegeți intervalele de timp pentru curățare în mod corespunzător. Dacă în cadrul lucrărilor de întreținere se detectează defecțiuni sau puncte de uzură, atunci înlocuiți piesele corespunzătoare. (A se vedea comanda pieselor de schimb)



### 7.2. Iarnă – Întreținere

- Protejați pompa dumneavoastră de îngheț!
- Scoateți pompa din iazul din grădină dacă există pericol de îngheț.
- Curățați pompa complet în conformitate cu manualul de utilizare.
- Depozitați pompa pe durata iernii într-o cameră cu o temperatură peste nivelul de îngheț.



## 8. Demontarea / montarea pompei

1. Respectați măsurile de siguranță. **Deconectați pompa de la rețeaua electrică!**
  2. Apăsați lateral pe masca frontală (9) și trageți-l de pe pompă (figura 1).
  3. Scoateți buretele filtrant din capacul filtrului.
  4. Rotiți capacul de alimentare (6) în sensul invers al acelor de ceasornic cu aproximativ 20°. (Imaginea 2).
  5. Trageți capacul de alimentare (6) din pompă.
  6. Trageți rotorul și axul rotorului cu lagărul (4, 3 și 2) din pompă.  
Indicație: Rotorul cu pale și magnetul se pot roti, din punct de vedere tehnic, cu un anumit unghi unul față de celălalt.
  7. Puteți monta pompa după cum urmează:
    - 7.1. Introduceți lagărul posterior (4) și montați axul rotorului (2). Acordați atenție montării impecabile. Introduceți după aceea rotorul (3) în pompă și montați lagărul frontal pe axul rotorului.
    - 7.2. Montați capacul de alimentare (6) răsucit și rotiți până la opritor în sensul acelor de ceasornic.
    - 7.3. Montați masca frontală (9) din nou în corpul pompei.
- Pentru o funcționare ireproșabilă repetați acest proces în funcție de murdărire și durata de funcționare.



## 9. Depanare / sfaturi

Eroare	Cauză posibilă	Remedi
Lipsă debit	Alimentare cu energie electrică întreruptă	Introduceți fișa, Verificați siguranțele
	Cablu defect	Eliminați pompa ca deșeu
	Bloc motor defect	Eliminați pompa ca deșeu
	Pompă calcifiată, rotor gripat	Demontați și curățați pompa de calcar
	Rotor blocat de nisip	Demontați și curățați pompa, Modificați în mod corespunzător informațiile relevante pentru utilizare
	Pompa aspiră aer	Pompa stă la o distanță prea mică de suprafața apei și aspiră aer → Plasați la o adâncime mai mare
Debit redus	Capac frontal cu sedimente	Curățați capacul frontal
	Duza pentru jocurile cu apa este murdară/are depuneri de piatră	Curățați, respectiv îndepărtați piatra de pe duză
	Sistemul de furtunuri este murdar	Curățați furtunul, respectiv scurgerea
	Furtun prea lung	Scurtați furtunul
	Diametrul furtunului prea mic	Utilizați un furtun cu un diametru mai mare
	Scurgerea este așezată prea sus	Reduceți înălțimea de transport,
	Pompa aspiră aer	Pompa stă la o distanță prea mică de suprafața apei și aspiră aer → Plasați la o adâncime mai mare





## 10. Garanția pentru produs

Acest echipament a fost fabricat și verificat conform celor mai moderne metode. Comerciantul oferă o garanție referitoare la materialele ireproșabile și fără defecte, conform legislației statului în care este comercializat produsul. Durata garanției începe din data cumpărării în condițiile de mai jos:

Pe durata garanției înlăturăm în mod gratuit toate defectiunile care se datorează defectelor de material sau de fabricație. Reclamațiile trebuie depuse imediat după stabilirea defectului.

Garanția încetează în cazul intervențiilor efectuate de cumpărător sau de o terță persoană. Daunele provenite din manipularea și operarea lipsită de profesionalitate, instalarea sau depozitarea incorectă, respectiv datorate racordării sau amplasării defectuoase, precum și cele provocate de cazurile de vis major și de alți factori externi, nu cad sub incidența garanției.

Părțile supuse uzurii ca de ex. rotorul, inelele de etanșare nu sunt acoperite de garanție.

Toate piesele sunt fabricate cu cea mai mare atenție și utilizând materiale de mare valoare, fiind proiectate să aibă o durată lungă de viață. Uzura depinde însă de caracteristicile și intensitatea modului de utilizare, precum și de regularitatea întreținerii.

Respectarea îndrumărilor de instalare și întreținere din prezentele instrucțiuni de utilizare contribuie în mod decisiv la prelungirea duratei de viață a pieselor supuse uzurii.

În cazul reclamațiilor ne rezervăm dreptul de a repara sau înlocui piesele defecte, sau de a schimba echipamentul. Piesele înlocuite devin proprietatea noastră.

Cererile de despăgubire sunt excluse în cazul în care daunele au fost provocate în mod intenționat sau din neglijența gravă a fabricantului.

Pe baza garanției alte solicitări nu pot exista. Solicitățile cumpărătorului privind serviciile garanțiale trebuie susținute prin prezentarea chitanței de cumpărare, ca dovadă. Solicitarea serviciilor garanțiale este valabilă numai în țara în care a fost cumpărat echipamentul.

### Instrucțiuni speciale:

1. Dacă echipamentul dumneavoastră nu mai funcționează corect, verificați întâi dacă este vorba de o eroare de mână, sau există cumva alt motiv care nu presupune defectarea echipamentului.
2. Dacă aduceți sau trimiteți la reparat un echipament defect, anexați neapărat următoarele documente:
  - Chitanța de cumpărare
  - Descrierea defectului (o descriere cât mai exactă ușurează și grăbește repararea).
3. Înainte de a aduce sau trimite echipamentul la reparat, vă rugăm să îndepărtați toate piesele montate ulterior și care nu existau în starea originală a echipamentului. Dacă în momentul returnării echipamentului va lipsi vre-o astfel de piesă, nu ne asumăm nici un fel de responsabilitate pentru ele.



## 11. Comandarea pieselor de schimb

Cea mai rapidă, simplă și convenabilă posibilitate de a comanda piese de schimb este prin internet. Pagina noastră web [www.tip-pumpen.de](http://www.tip-pumpen.de) dispune de un magazin online confortabil pentru piese de schimb, care permite efectuarea unei comenzi cu doar câteva clicuri. Suplimentar, publicăm acolo informații cuprinzătoare și sfaturi valoroase referitoare la produsele și accesoriile noastre, prezentăm aparate noi, precum și tendințe și inovații actuale în domeniul tehnologiei pompelor.

Număr piesă	Piesă de schimb Nr. art.				Descriere
	WPS 1000 R	WPS 2000 R	WPS 3000 R	WPS 4000 R	
1	73244	73263	73299	73308	Corp pompă
2	73245	73264	73300	73309	Arbore rotor
3	73246	73265	73301	73310	Rotorul
4	73247	73266	73302	73311	Lagăr din cauciuc
5	73248	73267	73303	73312	Garnitură inelară
6	73249	73268	73304	73313	Capac rotor
7	73250	73269	73305	73305	Sită
8	73251	73270	73306	73306	Burete filtrant
9	73252	71909	73307	73307	Capac frontal
10	73253	73253	-	-	Garnitură inelară (1/2")
11	73254	73254	-	-	Piesă de reducție
12	73255	73255	73255	73255	Niplu dublu
13	73297	73297	73297	73297	Garnitură plată
14	73257	73257	73257	73257	Racord furtun multidimensional
15	73258	73258	73258	73258	Articulație sferică-înșurubare
16	73259	73259	73259	73259	Regulator de debit
17	73260	73260	73260	73260	Tija telescopică de urcare
18	73261	73261	73261	73261	Duza vulcan
19	73262	73262	73262	73262	Duza clopot
20	-	73282	73282	73282	Arteziană cu spumă
21	73256	73256	73256	73256	Garnitură inelară (3/4")
22	73256	73256	73256	73256	Garnitură inelară (3/4")
23	73253	73253	73253	73253	Garnitură inelară (1/2")
24	73297	73297	73297	73297	Garnitură plată



## 12. Service

Pentru reclamații în garanție sau deranjamente, vă rugăm să vă adresați vânzătorului dumneavoastră.

Instrucțiunile de utilizare pot fi solicitate ca fișier PDF prin e-mail la [service@tip-pumpen.de](mailto:service@tip-pumpen.de).



### Numai pentru țările UE

Nu evacuați aparatele electrice la gunoii menajer!  
Conform noimei europene 2012/19/EU privind aparatele electrice și electronice vechi și corespondența în drept național, aparatele electrice uzate trebuie colectate separat și supuse revalorificării ecologice. Dacă există întrebări, adresați-vă unei companii locale de evacuare a deșeurilor.



Prije stavljanja u pogon svakako pročitajte priručnik za uporabu!

Poštovani kupci!

Srdačne čestitke što ste kupili novi pumpni agregat od T.I.P.!

Kao svi naši proizvodi tako je i ovaj razvijen na osnovi najnovijih tehničkih saznanja. Proizvodnja i montaža agregata se vrši na osnovi najnovije tehnike pumpi uz uporabu pouzdanih električnih, elektroničkih i mehaničkih dijelova, tako da je osigurana visoka kvaliteta i dug vijek trajanja vašega novog pumpnog agregata.

Da bi mogli iskoristiti sve tehničke prednosti Vašega agregata, molimo Vas da pažljivo pročitate upute. Slikovito prikazana objašnjenja nalaze se kao dodatak na kraju uputa za uporabu.

Želimo Vam puno zadovoljstva pri korištenju Vašega novog agregata.

## Sadržaj

1. Opće sigurnosne napomene .....	1
2. Sigurnosne mjere .....	2
3. Područja uporabe .....	3
4. Tehnički podaci .....	3
5. Isporučena oprema .....	4
6. Stavljanje u pogon / montaža .....	4
7. Održavanje i njega .....	5
8. Demontaža i montaža crpke .....	5
9. Otklanjanje pogrešaka i prijedlozi .....	6
10. Jamstvo .....	6
11. Naručivanje rezervnih dijelova .....	7
12. Servis .....	8

Dodatak: Slike



## 1. Opće sigurnosne napomene

Pažljivo pročitajte ove upute i upoznajte se sa svim elementima i pravilnom uporabom ovog proizvoda. Ne odgovaramo za štete koje bi mogle nastati uporabom ovog proizvoda suprotno uputama, propisima, kao i ovim uputstvom za korištenje. Tako nastale štete nisu pokrivena jamstvom. Sačuvajte ove upute, a kod dalje prodaje, priložite ih uz proizvod.

Osobe koje nisu upoznate sa sadržajem priručnika za uporabu ne smiju upotrebljavati ovaj uređaj.

Pumpu ne smiju rabiti djeca.

Pumpu smiju rabiti osobe sa smanjenim tjelesnim, osjetilnim ili mentalnim sposobnostima ili pomanjkanjem iskustva i/ili znanja ako su pod nadzorom ili ako su podučene o sigurnoj uporabi uređaja i razumiju opasnosti koje proizlaze iz uporabe uređaja. Djeca se ne smiju igrati uređajem. Uređaj i njegov priključni kabel valja držati dalje od djece.

Pumpa se ne smije upotrebljavati ako se u vodi zadržavaju osobe.

Pumpa se mora napajati preko zaštitnog uređaja struje kvara (RCD/ZS-sklopka) nazivnom strujom kvara ne većom od 30 mA.

Električni kabel ovog uređaja ne smije se zamijeniti. Ako se kabel ošteti, uređaj se mora baciti u otpad.

Odspojite uređaj od napajanja i ostavite ga da se ohladi prije čišćenja, održavanja i spremanja.

Naročito poštujujte napomene i upute sa sljedećim simbolima:



Nepoštivanje ove upute može predstavljati opasnost od tjelesnih ozljeda i/ili materijalne štete.



Nepoštivanje ove upute može predstavljati opasnost od električnog udara koji može uzrokovati tjelesne ozljede i/ili materijalnu štetu.

Provjerite ima li na uređaju oštećenja nastalih pri transportu. U slučaju štete morate odmah, a najkasnije u roku od osam dana od datuma kupnje, obavijestiti trgovca.



## 2. Sigurnosne mjere



**Pozor!** Uporaba u vrtnim jezercima i njihovom zaštićenom području dopuštena je samo ako se montaža obavi prema važećim propisima. Molimo da se obratite elektrotehničkom stručnjaku.



**Pozor!** Uporaba u bazenu ili na njemu nije dopuštena!

Prije uporabe:

- Provjerite ima li oštećenja na električnom kabelu i utičnici.
- Mrežni napon i jakost struje moraju odgovarati podacima na označnoj pločici.
- Crpka se smije priključiti samo preko zaštitne strujne sklopke (FI-sklopke,  $\Delta = 30 \text{ mA}$ ) u ispravnu utičnicu sa zaštitnim kontaktom.
- Priključnu utičnicu postavite u područje zaštićeno od vode i najmanje 2 m od ruba jezera.
- Mrežni utikač uvijek zaštitite od vlage.
- Prije svakog rada na crpki, bunaru ili jezercu izvucite mrežni utikač.
- Crpka ne smije raditi ako se u vodi nalaze osobe (prije toga odvojite crpku od električne mreže!).
- **Važno!** Ako se električni kabel ili kućište motora ošteti, cijela crpka postaje neupotrebljiva i mora se odložiti u otpad. Popravak nije moguć jer je priključni kabel fiksno uliven u kućište motora.
- Crpku nikad ne vješajte ili prenosite za električni kabel.



- Crpka je opremljena trajnim magnetom čija magnetska polja mogu utjecati na elektrostimulatore srca, ometati električne i elektroničke komponente i izbrisati nosače podataka.
- Osobe s elektrostimulatorima srca trebale bi se udaljiti najmanje 30 cm od crpke.



### 3. Područja uporabe

Ovaj je proizvod podvodna crpka čiji je motor potpuno uliven u epoksidnu smolu. Crpke su predviđene za uporabu u vodenim površinama kao što su: vrtno jezerce, ribnjak, vodoskok, terasasti izvor, sobni vodoskok, za pokretanje filtarskih sustava, potočica te za ventilaciju vode i cirkulaciju. Ovaj je uređaj proizveden za privatnu uporabu, a ne za industrijske ili komercijalne svrhe.



Crpka nije namijenjena za crpljenje slane vode, fekalija, zapaljivih, nagrizajućih, eksplozivnih i drugih opasnih tekućina. Crpljena tekućina ne smije prekoračiti maksimalnu temperaturu koja je navedena u tehničkim podacima.

### 4. Tehnički podaci

Model	WPS 1000 R	WPS 2000 R
Napon/frekvencija	220-240 V~ / 50 Hz	220-240 V~ / 50 Hz
Nazivna snaga	16 Watt	35 Watt
Zaštita	IPX8	IPX8
Maksimalna dobavna količina ( $Q_{max}$ ) *	1.000 l/h	2.000 l/h
Maksimalni pritisak	0,15 bar	0,25 bar
Maksimalna visina dobave ( $H_{max}$ ) *	1,5 m	2,5 m
Maks. dubina postavljanja $\nabla$	2 m	2 m
Maksimalna veličina krutih čestica	3 mm	3 mm
Maksimalna temperatura tekućine ( $T_{max}$ )	35 °C	35 °C
Dužina priključnog kabela	10 m	10 m
Tip kabela (izvedba)	H05RN-F	H05RN-F
Težina (netto)	1,7 kg	2,2 kg
Broj artikla	30421	30422

Model	WPS 3000 R	WPS 4000 R
Napon/frekvencija	220-240 V~ / 50 Hz	220-240 V~ / 50 Hz
Nazivna snaga	55 Watt	75 Watt
Zaštita	IPX8	IPX8
Maksimalna dobavna količina ( $Q_{max}$ ) *	3.000 l/h	4.000 l/h
Maksimalni pritisak	0,28 bar	0,3 bar
Maksimalna visina dobave ( $H_{max}$ ) *	2,8 m	3 m
Maks. dubina postavljanja $\nabla$	2 m	2 m
Maksimalna veličina krutih čestica	4 mm	4 mm
Maksimalna temperatura tekućine ( $T_{max}$ )	35 °C	35 °C
Dužina priključnog kabela	10 m	10 m
Tip kabela (izvedba)	H05RN-F	H05RN-F
Težina (netto)	2,5 kg	3,1 kg
Broj artikla	30423	30424

\* Navedene maksimalne vrijednosti određene su uz slobodan, neograničen ispušt.



## 5. Isporučena oprema

Crpka s 10 m kabela, teleskopska uzlazna cijev, trosmjerni razvodnik, priključna nastavka za crijevo ( $\varnothing$  15 mm / 20 / 25 mm), vulkanska sapnica, zvonasta sapnica, spoj kuglaste glave, priručnik za rukovanje.



## 6. Stavljanje u pogon / montaža

Slike s objašnjenjima nalaze se na kraju priručnika za uporabu. Brojevi u zagradama u daljnjem tekstu odnose se na sliku 3.

**Važno! Crpka ne smije raditi na suho, odnosno bez vode. Inače se uređaj može oštetiti!**



- Crpku potpuno uronite u jezerce. Voda će pritom prodrijeti u tijelo crpke.
- Za rad potrebna je dubina od najmanje 20 cm kako crpka ne bi usisavala zrak.
- Crpka smije raditi samo na dubini uranjanja ( $\nabla$ ) do najviše 2 m!
- Temperatura vode ne smije prekoračiti 35 °C.
- Crpku je potrebno zaštititi od mraza.
- Crpku možete uključiti ukopčavanjem električnog utikača u utičnicu, a isključiti izvlačenjem utikača iz utičnice.
- Kako biste izbjegli nepotrebno prljanje crpke, postavite crpku iznad blatnog taloga, na čvrsto i vodoravno mjesto (na kamenu ploču) u jezercu.
- Isporučeni pribor za vodoskok možete montirati po želji, pri čemu nastavke za vodoskok (1819,20) možete upotrebljavati naizmjenice, ali uvijek u kombinaciji s teleskopskom uzlaznom cijevi (17) i trosmjernim razvodnikom (16). Sapnice za vodoskok (18, 19 ili 20) pritom uvijek postavite na užji kraj teleskopske uzlazne cijevi. Duljina teleskopske cijevi može se promijeniti izvlačenjem i uvlačenjem za oko 10 cm.
- Po izboru možete i neki od isporučenih crijevnih priključaka (14) uvrnuti izravno u izlaz crpke kako biste, na primjer, pokretali filter ili potočić.

- Za WPS 1000 i 2000 prethodno uvijek valja montirati isporučene reduktore 1/2" AG na 3/4" IG izravno na crpku.
- Isporučeni komplet za vodoskop ima i vijčani spoj kuglaste glave (15) koji valja montirati izravno između crpke i teleskopske cijevi ili trosmjernog razdjelnika. Taj vijčani spoj omogućava okomito poravnavanje cijevi čak i ako je crpka lagano nakošena. Pritom prije namještanja valja lagano otpustiti slijepu maticu. Zatim je valja ručkom čvrsto zategnuti.
- Uvijek se pobrinite da isporučene brtve dobro naliježu i da su svi dijelovi čvrsto pričvršćeni u navoj. Nikad ne pokušavajte spajati dijelove na silu ili neprikladnim alatom.



## 7. Održavanje i njega

Kako biste znatno produljili vijek trajanja crpke i osigurali njezin ispravan rad, preporučujemo redovito održavanje i čišćenje. S nekoliko zahvata svaki korisnik može obaviti sve postupke održavanja. Crpku je u tu svrhu potrebno demontirati prema opisu u poglavlju 8. Sve dijelove možete očistiti nemetalnom četkom i neutralnim sredstvom za čišćenje. Pazite na to da sredstvo za čišćenje ne dospije u jetersku vodu. Sve očišćene dijelove oprezno isperite čistom vodovodnom vodom prije ponovne montaže i stavljanja crpke u pogon. Ako u crpki ima mnogo kamenca, pogonsku jedinicu i blok motora možete položiti u otopinu za dekalifikaciju za dijelove od nehrđajućeg čelika. Pritom se pridržavajte informacija o uporabi sredstva za dekalifikaciju.

### 7.1. Intervali održavanja

Intervali podrebnih postupaka održavanja (kompletno čišćenje) ponajviše ovise o zaprljanju jezerske vode. Intervale čišćenja odaberite ovisno o tome. Ako pri održavanju ustanovite nedostatke ili habanja, zamijenite odgovarajuće dijelove. (Vidi „Naručivanje rezervnih dijelova“)



### 7.2. Zimsko održavanje

- Zaštitite crpku od mraza!
- U slučaju opasnosti od smrzavanja izvadite crpku iz vrtnog jezera.
- Crpku potpuno očistite prema uputama.
- Spremite crpku preko zime u prostoriju zaštićenu od smrzavanja.



## 8. Demontaža i montaža crpke

1. Poštujte sigurnosne mjere. **Odvojite crpku od električne mreže!**
2. Pritisnite bočno čeonu pokrov (9) i skinite ga s crpke (slika 1).
3. Spužvu filtera izvucite iz poklopca filtera.
4. Okrenite ulazni poklopac (6) suprotno smjeru kazaljke na satu za oko 20°. (Slika 2).
5. Izvadite ulazni poklopac (6) iz crpke.
6. Izvadite rotor s rotorskom osovinom i ležajem (4, 3 i 2) iz crpke.  
Napomena: Rotor i magnet mogu se, ovisno o tehnici, međusobno okrenuti za određeni kut.
7. Montažu crpke obavite na sljedeći način:

7.1. Umetnite stražnji ležaj (4) i utaknite rotorsku osovinu (2). Pazite na ispravan dosjed u ležaju. Zatim rotor (3) utaknite u crpku i prednji ležaj postavite na rotorsku osovinu.

7.2. Postavite zakrenut ulazni poklopac (6) i okrenite ga u smjeru kazaljke na satu do graničnika.

7.3. Ponovno postavite čeonu poklopac (9) na tijelo crpke.

Radi ispravnog rada ponovite ovaj postupak ovisno o zaprljanosti i vijeku trajanja.



## 9. Otklanjanje pogrešaka i prijedlozi

Pogreška	Mogući uzrok	Rješenje
<b>Nema crpljenja</b>	Prekinut dovod električne energije	Utaknite utikač, provjerite osigurač
	Neispravan kabel	Odložite crpku u otpad
	Neispravan blok motora	Odložite crpku u otpad
	Kamenac u crpki, nagrižen rotor	Demontirajte crpku i uklonite kamenac
	Pijesak blokira rotor	Demontirajte i očistite crpku, promijenite mjesto postavljanja prema informacijama o uporabi
	Crpka usisava zrak	Crpka se nalazi preplitko ispod površine vode i usisava zrak → postavite je dublje
<b>Slabo crpljenje</b>	Nagrižen čeonu poklopac	Očistite čeonu poklopac
	Sapnica za vodoskok zaprljana ili onečišćena kamencom	Očistite sapnicu ili uklonite kamenac
	Zaprljan sustav crijeva	Očistite crijevo i ispust
	Predugo crijevo	Skratite crijevo
	Premali promjer crijeva	Upotrijebite crijevo s većim promjerom
	Ispust je postavljen previsoko	Smanjite potrebnu visinu crpljenja
	Crpka usisava zrak	Crpka se nalazi preplitko ispod površine vode i djelomično usisava zrak → postavite je dublje



## 10. Jamstvo

Ovaj agregat je proizveden i ispitan najmodernijim metodama. Kupac je njime sebi priuštio besprijekorni materijal i izvedbu bez greške te jamstvo prema propisima zemlje kupca.

Vrijeme jamstva počinje teći datumom prodaje, prema slijedećim uvjetima:

Tijekom jamstvenog perioda će svi nedostaci koji se mogu pripisati materijalu ili izvedbi/proizvodnji biti otklonjeni bez ikakve naplate (besplatno). Reklamacije treba dostaviti odmah nakon konstatiranja nedostatka.

Jamstvena obveza nestaje nakon zahvata kupca ili treće osobe na proizvodu. Štete nastale uslijed nestručnog rukovanja ili posluživanja, uslijed pogrešnog postavljanja ili skladištenja, uslijed nestručne instalacije ili priključivanja, ili uslijed više sile i sličnih vanjskih uvjeta, ne spadaju u jamstvene obveze.



Dijelovi podložni habanju npr. rotor (kolo pumpe), kao i klizne brtve, isključeni su iz jamstva.

Svi dijelovi su proizvedeni iz visokovrijednih materijala s najvećom pažnjom i koncipirani su za dug vijek trajanja. Kvar je ipak ovisan o načinu korištenja, intenzitetu korištenja i intervala održavanja. Poštivanje uputa za instalaciju i održavanje u ovim uputama odlučujuće utječe na dug vijek trajanja potrošnih dijelova.

Mi pridržavamo pravo kod reklamacija defektne dijelove popraviti ili zamijeniti ili agregat zamijeniti.

Zamijenjeni dijelovi postaju naše vlasništvo.

Obveza nadoknade šteta je isključena, ukoliko se ne radi o gruboj nemarnosti ili grešci proizvođača.

Nema nikakvih daljih jamstvenih obveza. Jamstvena obveza je kupcu predočena predajom računa. Ovo jamstvo je važeće u zemlji gdje je agregat kupljen.

#### **Posebne napomene:**

1. Ukoliko Vaš uređaj više ne funkcionira ispravno, molimo Vas da prvo provjerite da li se radi o grešci posluživanja ili o uzroku koji se ne može pripisati defektu uređaja.
2. Ukoliko vaš defektni uređaj donesete ili ga pošaljete na popravak, priložite molimo Vas slijedeće podloge:
  - Račun
  - opis nastalog kvara (točan opis olakšava popravak)
3. Prije nego što donesete uređaj na popravak ili ga pošaljete, molimo Vas odstranite sve dodatne dijelove koji ne spadaju u originalno stanje uređaja. Ukoliko to ne učinite, a pri vraćanju uređaja takvi dijelovi budu nedostajali, ne preuzimamo za to nikakvu odgovornost.



## **11. Naručivanje rezervnih dijelova**

Najbrži, najjednostavniji i najisplativiji način naručivanja rezervnih dijelova je preko interneta. Na našoj web-stranici [www.tip-pumpen.de](http://www.tip-pumpen.de) nalazi se trgovina rezervnih dijelova koje možete naručiti s nekoliko klikova miša. Osim toga, ondje nudimo opsežne informacije i dragocjene savjete o našim proizvodima i priboru te predstavljamo nove uređaje i trendove u području tehnike crpki.

Broj artikla	Broj artikla zamjenskog dijela				Opis
	WPS 1000 R	WPS 2000 R	WPS 3000 R	WPS 4000 R	
1	73244	73263	73299	73308	Tijelo pumpe
2	73245	73264	73300	73309	Vratilo rotora
3	73246	73265	73301	73310	Rotor
4	73247	73266	73302	73311	Gumeni ležaj
5	73248	73267	73303	73312	O-prsten
6	73249	73268	73304	73313	Poklopac rotora
7	73250	73269	73305	73305	Sito
8	73251	73270	73306	73306	Spužva filtra
9	73252	71909	73307	73307	Čeoni pokrov
10	73253	73253	-	-	O- prsten (1/2")
11	73254	73254	-	-	Redukcijski element
12	73255	73255	73255	73255	Dvostruka nazuvica
13	73297	73297	73297	73297	Plosnata brtva
14	73257	73257	73257	73257	Višedimenzijski priključak crijeva

Broj artikla	Broj artikla zamjenskog dijela				Opis
	WPS 1000 R	WPS 2000 R	WPS 3000 R	WPS 4000 R	
15	73258	73258	73258	73258	Vijčani spoj kugličnog zgloba
16	73259	73259	73259	73259	Regulator količine protoka
17	73260	73260	73260	73260	Teleskopska uzlazna cijev
18	73261	73261	73261	73261	Vulkanska sapnica
19	73262	73262	73262	73262	Zvonasta sapnica
20	-	73282	73282	73282	Pjenasti aerator
21	73256	73256	73256	73256	O-prsten (3/4")
22	73256	73256	73256	73256	O-prsten (3/4")
23	73253	73253	73253	73253	O-prsten (1/2")
24	73297	73297	73297	73297	Plosnata brtva



## 12. Servis

U slučaju jamstvenih zahtjeva i smetnji pri radu, obratite se na prodajno mjesto.

Aktualni priručnik za uporabu u obliku PDF datoteke možete po potrebi naručiti e-poštom na adresi: [service@tip-pumpen.de](mailto:service@tip-pumpen.de).



### Samo za zemlje EU

Električni uređaj nikada ne bacajte među otpad iz domaćinstva!

Prema Europskoj direktivi 2012/19/EU koja se bavi otpadom električnih i elektronskih uređaja i njenoj interpretaciji u međunarodno pravo istrošene električne uređaje treba prikupiti i pobrinuti se da se recikliraju na način koji odgovara propisima zaštite okoliša. Za pitanja u vezi ovoga obratite se mjesnom poduzeću koji vrši neutralizaciju otpada.



Pred uvedením do prevádzky si bezpodmienečne prečítajte návod na obsluhu!

Vážený zákazník,

Blahoželáme Vám ku kúpe Vášho nového zariadenia T.I.P.!

Tak ako všetky naše výrobky, tak aj toto zariadenie sa zakladá na najnovších technických poznatkoch. Tento stroj bol vyrobený a zmontovaný na základe najmodernejších poznatkov čerpadlovej techniky, pri použití najspoľahlivejších elektrických, resp. elektronických súčiastok, čo zaručuje vášmu novému zariadeniu vysokú kvalitu a dlhú životnosť.

K tomu aby ste mohli čo najlepšie využiť všetky technické prednosti zariadenia, si pozorne prečítajte tento návod na použitie. Názorné obrázky nájdete v prílohe, na konci návodu na použitie.

Prajeme Vám veľa radosti z Vášho nového zariadenia.

## Obsah

1. Všeobecné bezpečnostné pokyny .....	1
2. Bezpečnostné opatrenia .....	2
3. Oblasť použitia .....	3
4. Technické údaje .....	3
5. Rozsah dodávky .....	4
6. Uvedenie do prevádzky/inštalácia .....	4
7. Údržba a ošetrovanie .....	5
8. Demontáž/montáž čerpadla .....	5
9. Vyhľadávanie chýb/rady .....	6
10. Záruka .....	6
11. Objednávka náhradných dielov .....	7
12. Servis .....	8

Príloha: Obrázky



## 1. Všeobecné bezpečnostné pokyny

Pozorne si, prosím, prečítajte návod na použitie a oboznámte sa s ovládacími prvkami a korektným používaním tohto produktu. Neručíme za škody, ktoré vzniknú v dôsledku nerešpektovania pokynov a predpisov uvedených v tomto návode na použitie. Na škody v dôsledku nerešpektovania pokynov a predpisov uvedených v tomto návode na použitie na nevzťahujú poskytované záručné plnenia. Dobré si odložte tento návod na použitie a pri predaji zariadenia ho nezabudnite k nemu priložiť.

**Toto zariadenie nesmú používať osoby neoboznánené s obsahom tohto návodu na obsluhu.**

Čerpadlo nesmú používať deti. Čerpadlo smú používať osoby so zníženými fyzickými, sensorickými alebo mentálnymi schopnosťami alebo nedostatkom skúseností a vedomostí, ak sú pod dozorom alebo ak boli poučené o bezpečnom používaní zariadenia a rozumejú nebezpečenstvám z neho vyplývajúcim.

Deti sa so zariadením nesmú hrať. Zariadenie a jeho pripojovacie vedenie udržiavajte mimo dosahu detí.

Deti sa so zariadením nesmú hrať. Čistenie a užívateľskú údržbu nesmú vykonávať deti bez dozoru.


Čerpadlo sa nesmie používať vtedy, keď sa vo vode zdržiavajú osoby.


Čerpadlo sa musí prostredníctvom zariadenia na ochranu pred chybovým prúdom (RCD/prúdový chránič) napájať menovitým chybovým prúdom menším ako 30 mA.

Sieťový prívod tohto zariadenia nie je možné vymeniť. V prípade poškodenia prívodu sa musí zariadenie zošrotovať.

Odpojte zariadenie od dodávky elektrického prúdu a pred čistením, údržbou a skladovaním ho nechajte vychladnúť.


Obzvlášť sa musia dodržiavať upozornenia a pokyny s nasledujúcimi symbolmi:


 Nedodržiavanie toho nariadenia je spojené s nebezpečenstvom zranenia a/alebo vecných škôd.

 Nedodržiavanie toho nariadenia je spojené s nebezpečenstvom zásahu elektrickým prúdom, ktorý môže viesť k zraneniam a/alebo vecným škodám.

Skontrolujte zariadenie ohľadne poškodenia spôsobeného prepravou. V prípade poškodenia musíte bezodkladne, najneskôr však v priebehu 8 dní, upovedomiť maloobchodného predajcu.

## 2. Bezpečnostné opatrenia

 **Pozor!** Použitie v záhradných jazierkach a ich ochrannej oblasti je prípustné len vtedy, keď inštalácia vyhovuje platným predpisom. Obráťte sa na kvalifikovaného elektrikára.

 **Pozor!** Použitie v alebo na plaveckých bazénoch je zakázané!

Pred použitím:

- Skontrolujte poškodenie vedenia sieťovej prípojky a zástrčky.
- Sieťové napätie a druh prúdu sa musia zhodovať s údajmi na typovom štítku.
- Čerpadlo sa smie pripojiť len cez ochranný spínač chybového prúdu (prúdový chránič,  $\Delta = 30 \text{ mA}$ ) na zásuvku s ochranným kontaktom vyhotovenú podľa predpisov.
- Pripájaciu zásuvku umiestnite v oblasti chránenej pred vodou vo vzdialenosti minimálne 2 m od okraja jazierka.
- Sieťovú zástrčku chráňte pred vlhkosťou.
- Pred každou prácou na čerpadle, fontáne alebo jazierku vyťahnite sieťovú zástrčku.
- Čerpadlo sa nesmie prevádzkovať, keď sa vo vode nachádzajú osoby (čerpadlo najskôr odpojte od elektrickej siete!)
- **Dôležité!** Pri poškodení vedenia sieťovej prípojky alebo telesa motora je nepoužiteľné celé čerpadlo a preto sa musí zlikvidovať. Oprava nie je možná, pretože prípojn

vedenie je pevne zaliate v telese motora.



- Čerpadlo nikdy nevešajte alebo neprepravujte za vedenie sieťovej prípojky.
- Čerpadlo je vybavené permanentným magnetom, ktorého magnetické polia môžu ovplyvňovať kardiostimulátory, rušiť elektrické/elektronické komponenty a vymazať dátové nosiče.
- Ľudia s kardiostimulátormi by mali vždy dodržať bezpečnú vzdialenosť min. 30 cm od čerpadla.



### 3. Oblasti použitia

V prípade tohto výrobku sa jedná o ponorné čerpadlo, ktorého motor je kompletne zaliaty v epoxidovej živici. Čerpadlá sú určené na použitie vo vode, ako napr.: v záhradnom jazierku, rybníku, vodomete, terasovej fontáne, izbovej fontáne, na prevádzku filtračných zariadení, umelých prítokov atď., ako aj na prevzdušňovanie a cirkuláciu vody. Zariadenie bolo vyvinuté pre súkromné použitie a nie pre priemyselné alebo profesionálne účely.



Čerpadlo nie je vhodné na čerpanie slanej vody, výkalov, horľavých, žieravých, výbušných alebo iných nebezpečných kvapalín. Čerpaná kvapalina nesmie presiahnuť maximálnu teplotu uvedenú v technických údajoch.

### 4. Technické údaje

Model	WPS 1000 R	WPS 2000 R
Sieťové napätie/frekvencia	220-240 V~ / 50 Hz	220-240 V~ / 50 Hz
Menovitý výkon	16 Watt	35 Watt
Druh krytia	IPX8	IPX8
Max. dopravné množstvo ( $Q_{max}$ ) *	1.000 l/h	2.000 l/h
Max. tlak	0,15 bar	0,25 bar
Max. dopravná výška ( $H_{max}$ ) *	1,5 m	2,5 m
Max. hĺbka ponoru $\nabla$	2 m	2 m
Max. veľkosť prečerpávaných pevných telies	3 mm	3 mm
Max. teplota prečerpávanej kvapaliny ( $T_{max}$ )	35 °C	35 °C
Dĺžka napájacieho káblu	10 m	10 m
Káblový vývod	H05RN-F	H05RN-F
Hmotnosť (netto)	1,7 kg	2,2 kg
Číslo sortimentnej položky	30421	30422

Model	WPS 3000 R	WPS 4000 R
Sieťové napätie/frekvencia	220-240 V~ / 50 Hz	220-240 V~ / 50 Hz
Menovitý výkon	55 Watt	75 Watt
Druh krytia	IPX8	IPX8
Max. dopravné množstvo ( $Q_{max}$ ) *	3.000 l/h	4.000 l/h
Max. tlak	0,28 bar	0,3 bar
Max. dopravná výška ( $H_{max}$ ) *	2,8 m	3 m
Max. hĺbka ponoru $\nabla$	2 m	2 m
Max. veľkosť prečerpávaných pevných telies	4 mm	4 mm
Max. teplota prečerpávanej kvapaliny ( $T_{max}$ )	35 °C	35 °C
Dĺžka napájacieho káblu	10 m	10 m
Káblový vývod	H05RN-F	H05RN-F
Hmotnosť (netto)	2,5 kg	3,1 kg
Číslo sortimentnej položky	30423	30424

\* Uvedené maximálne výkony boli stanovené pri voľnom, neredukovanom výstupe.



## 5. Rozsah dodávky

Čerpadlo s 10m káblom, teleskopická stúpacia trubica, trojcestný rozdeľovač, prípojné hrdlá hadíc ( $\varnothing$  15 mm / 20 / 25 mm), vulkánová dýza, zvoncová dýza, spoj s guľovou hlavou, návod na obsluhu.



## 6. Uvedenie do prevádzky/inštalácia

Obrázky s vysvetleniami sa nachádzajú na konci návodu na obsluhu. Čísla uvedené v nasledujúcom texte v zátvorkách sa vzťahujú na obr. 3.

**Dôležité! Čerpadlo nesmie byť prevádzkované „nasucho“, t. j. bez vody. V opačnom prípade nie sú vylúčené poškodenia zariadenia!**



- Čerpadlo ponorte kompletne do jazierka. Do telesa čerpadla pritom vnikne voda.
- Pre prevádzku je potrebná hĺbka vody min. 20 cm, aby čerpadlo nenasalo žiadny vzduch.
- Čerpadlo sa smie prevádzkovať len v hĺbke ponoru ( $\nabla$ ) max. 2 m!
- Teplota vody nesmie presiahnuť 35 C.
- Čerpadlo sa musí chrániť pred mrazom.
- Čerpadlo môžete zapnúť po zastrčení sieťovej zástrčky do zásuvky, resp. vypnúť vytiahnutím sieťovej zástrčky.
- Na zamedzenie nepotrebného znečistenia umiestnite čerpadlo vo vašom jazierku nad usadeniny bahna, pevne a vodorovne (kamenná platňa)!
- Dodané príslušenstvo pre vodnú hru môžete namontovať podľa Vašej potreby, pričom sa nástavce pre vodnú hru (18, 19, 20) môžu použiť alternatívne a vždy v spojení s teleskopickou stúpacou trubicou (17) a trojcestným rozdeľovačom (16). Prítom sa dýzy pre vodnú hru (18, 19 alebo 20) nasadzujú vždy priamo na tenší koniec teleskopickkej stúpajúcej trubice. Dĺžka teleskopickkej výtlačnej trubky sa môže v dôsledku vytiahnutia, resp. zasunutia, líšiť o cca 10 cm.

- Alternatívne môžete priamo do výstupu čerpadla naskrutkovať aj jednu z dodaných prípojkov hadice (14), aby ste mohli prevádzkovať napr. filter alebo umelý potôčik.
- V prípade modelov WPS 1000 a 2000 sa musia najskôr priamo na čerpadlo namontovať dodané redukcie 1/2" AG na 3/4" IG.
- Priložená súprava vodotrysku obsahuje aj skrutkový spoj s guľovou hlavou (15), ktorý treba namontovať priamo medzi čerpadlo a teleskopickú výtlačnú trúbku alebo 3-cestný rozdeľovač. Tento skrutkový spoj umožňuje zvislé vyrovnanie výtlačnej trubky aj pri mierne šikmo stojacom čerpadle. Za týmto účelom treba prevlečnú maticu zľahka uvoľniť z nastavenia. Potom ju rukou znovu pevne utiahnite.
- Vždy dbajte na to, aby boli dodané tesnenia dobre uložené a príslušné diely čisto zaskrutkované do závitov. Nikdy sa nepokúšajte diely spojiť silou alebo nevhodným nástrojom.



## 7. Údržba a ošetrovanie

Na výrazné predĺženie životnosti vášho čerpadla a zabezpečenie bezchybnej funkcie odporúčame vykonávať pravidelnú údržbu a čistenie. Každý používateľ dokáže niekoľkými úkonmi bez problémov vykonať všetky údržbové práce. Čerpadlo na to musí byť demontované podľa popisu v kapitole 8. Všetky diely môžete čistiť nekovovou kefou a neutrálnym čističom. Dbajte na to, aby sa do vody jazierka nedostal žiadny čistiaci prostriedok. Pred opätovným zložením a uvedením čerpadla do prevádzky dôkladne opláchnite čistou vodou z vodovodu všetky vyčistené diely. Ak by bolo čerpadlo pokryté silnou vrstvou vápnika, obežnú jednotku a blok motora môžete ponoriť do odvápnovacieho roztoku pre diely z ušľachtilej ocele. K tomu zohľadnite informácie pre použitie odvápnovača.

### 7.1. Intervaly údržby

Časové intervaly pre potrebné údržbové práce (kompletné čistenie) sa určujú hlavne podľa znečistenia vody jazierka. Časové intervaly na čistenie zvolte primerane. Pokiaľ by ste počas údržby spozorovali poškodenia alebo opotrebovanie, príslušné diely vymeňte (pozri Objednávka náhradných dielov).



### 7.2. Zimná údržba

- Čerpadlo chráňte pred mrazom!
- Čerpadlo v prípade nebezpečenstva zamrznutia vyberte zo záhradného jazierka.
- Čerpadlo kompletne vyčistite podľa návodu.
- Čerpadlo počas zimy skladujte v nezamrzajúcej miestnosti.



## 8. Demontáž/montáž čerpadla

1. Dodržte bezpečnostné opatrenia. **Čerpadlo odpojte od elektrickej siete!**
2. Zatlačte na boky čelného krytu (9) a stiahnite ho z čerpadla (obr. 1).
3. Vytiahnite filtračnú špongiu z krytky filtra.
4. Vstupné veko (6) otočte proti smeru pohybu hodinových ručičiek o cca 20° (obr. 2).
5. Vstupné veko (6) vytiahnite z čerpadla.
6. Z čerpadla vytiahnite rotor s oskou rotora a ložiskom (4, 3 a 2).  
Upozornenie: Lopatkové koleso a magnet je technicky podmienené možné vzájomne pretočiť o určitý uhol.

7. Čerpadlo zmontujete takto:

- 7.1. Vložte zadné ložisko (4) a zasuňte osku rotora (2). Dbajte na bezchybné uloženie v ložisku. Potom rotor (3) zasuňte do čerpadla a namontujte na osku rotora predné ložisko.
- 7.2. Vstupné veko (6) nasadíte pretočene a v smere pohybu hodinových ručičiek ho otočíte až na doraz.
- 7.3. Čelný kryt (9) namontujete opäť na teleso čerpadla.

Pre bezchybnú prevádzku zopakujte tento postup vždy podľa znečistenia a prevádzkovej doby.



## 9. Vyhľadávanie chýb/rady

Chyba	Možná príčina	Náprava
<b>Žiadny čerpací výkon</b>	Prerušený prívod prúdu	Zasuňte zástrčku, skontrolujte poistku
	Chybný kábel	Zlikvidujte čerpadlo
	Chybný blok motora	Zlikvidujte čerpadlo
	Čerpadlo zanesené vápnikom, zadretý rotor	Čerpadlo rozložte a odvápnite
	Rotor blokován pieskom	Čerpadlo rozložte a vyčistite, zmerajte miesto inštalácie podľa informácie pre použitie
	Čerpadlo nasáva vzduch	Čerpadlo sa nachádza príliš blízko pod hladinou vody a nasáva vzduch → umiestnite ho hlbšie
<b>Malý čerpací výkon</b>	Upchatý čelný kryt	Vyčistite čelný kryt
	Znečistená/vrstvou vápnika pokrytá dýza pre vodnú hru	Vyčistite resp. odvápnite dýzu
	Znečistený hadicový systém	Vyčistite hadicu resp. výstup
	Príliš dlhá hadica	Skráťte hadicu
	Príliš malý priemer hadice	Použite hadicu s väčším priemerom
	Výstup umiestnený príliš vysoko	Znížte požadovanú dopravnú výšku
	Čerpadlo nasáva vzduch	Čerpadlo sa nachádza príliš blízko pod hladinou vody a nasáva čiastočne vzduch → umiestnite ho hlbšie



## 10. Záruka

Toto zariadenie sme vyrobili a skontrolovali podľa najmodernejších postupov. Predajca poskytuje záruku na kvalitu materiálu a bezchybné vyhotovenie v súlade so zákonnými predpismi platnými v krajine v ktorej bolo zariadenie zakúpené. Záručná doba začína plynúť dňom nákupu a vzťahujú sa na ňu nasledujúce podmienky:

Počas záručnej doby bezplatne odstránime všetky chyby, ktoré vznikli v dôsledku chyby materiálu alebo konštrukcie zariadenia. Reklamácie je treba nahlásiť hneď po takomto zistení takejto chyby.

V prípade ak zákazník alebo tretia osoba zasiahne do konštrukcie zariadenia, automaticky dochádza k strate nároku na záruku. Na škody vzniknuté následkom neodborného spôsobu zaobchádzania a obsluhy, nesprávneho zostavenia alebo skladovania,



neodborného pripojenia alebo osadenia, vis major alebo iných vonkajších vplyvov sa záruka nevzťahuje.

Záruka sa nevzťahuje na dielce podliehajúce opotrebeniu, ako napr. obežné koleso a tesnenia kľzným krúžkom.

Všetky súčiastky sú vyrobené s najväčšou starostlivosťou, za použitia vysoko hodnotných materiálov a navrhované sú pre dlhú životnosť. Stupeň opotrebenia však závisí od charakteru a intenzity používania ako aj intervalov údržby. Dodržiavanie pokynov uvedených v tomto návode na použitie v rozhodujúcej miere prispieva k zvýšeniu životnosti súčiastok podliehajúcich opotrebeniu.

V prípade reklamácie si vyhradujeme právo chybné súčiastky opraviť, nahradiť alebo zariadenie vymeniť. Vymenené súčiastky prechádzajú do nášho vlastníctva.

Nárok na záruku je vylúčený v prípade, ak došlo k zámernému poškodeniu, alebo škody pramenia z vážneho zanedbania povinností užívateľa.

Ďalšie nároky si na základe záruky nemožno uplatniť. Kupujúci je povinný preukázať nárok na záruku predložením dokladu (pokladničného bloku) potvrdzujúceho nákup. Nárok na záruku je treba si uplatniť v tej krajine, v ktorej bolo zariadenie zakúpené.

#### Mimoriadne pokyny:

1. Ak Vaše zariadenie už nefunguje dobre, potom v prvom rade skontrolujte či nedošlo k chybe v jeho obsluhu, alebo k príčine, ktorá nepramení z chyby zariadenia.
2. Ak pokazené zariadenie prinesiete alebo pošlete na opravu, v každom prípade k nemu priložte aj nasledujúce dokumenty:
  - Pokladničný doklad
  - Popis chyby (presný popis chyby uľahčí chybu rýchlo odstrániť).
3. Ešte pred tým než pokazené zariadenie prinesiete alebo pošlete na opravu odstráňte z neho všetky dodatočne nainštalované doplnky, ktoré zariadenie v originálnom stave neobsahovalo. Ak by pri navrátení zariadenia takýto doplnok chýbal, nepreberáme za neho zodpovednosť.



## 11. Objednávka náhradných dielov

Najrýchlejšia, najjednoduchšia a najvýhodnejšia možnosť objednať náhradné diely je prostredníctvom internetu. Naša webstránka [www.tip-pumpen.de](http://www.tip-pumpen.de) disponuje komfortným obchodom s náhradnými dielmi, ktorý umožňuje objednávku na niekoľko kliknutí. Okrem toho tam zverejňujeme podrobné informácie a cenné tipy k našim produktom a príslušenstvu, predstavujeme nové zariadenia a prezentujeme aktuálne trendy a inovácie v oblasti čerpacej techniky.

Č. dielu	Č. art. náhradného dielu				Popis
	WPS 1000 R	WPS 2000 R	WPS 3000 R	WPS 4000 R	
1	73244	73263	73299	73308	Teleso čerpadla
2	73245	73264	73300	73309	Hriadeľ rotora
3	73246	73265	73301	73310	Rotor
4	73247	73266	73302	73311	Gumové ložisko
5	73248	73267	73303	73312	O-krúžok
6	73249	73268	73304	73313	Veko rotora
7	73250	73269	73305	73305	Sito
8	73251	73270	73306	73306	Filtračná špongia
9	73252	71909	73307	73307	Čelný kryt
10	73253	73253	-	-	O-krúžok (1/2")
11	73254	73254	-	-	Priechodka
12	73255	73255	73255	73255	Dvojitá vsuvka

Č. dielu	Č. art. náhradného dielu				Popis
	WPS 1000 R	WPS 2000 R	WPS 3000 R	WPS 4000 R	
13	73297	73297	73297	73297	Ploché tesnenie
14	73257	73257	73257	73257	Viacrozmerová hadicová prípojka
15	73258	73258	73258	73258	Skrutkový spoj s guľovým kĺbom
16	73259	73259	73259	73259	Regulátor prietoku
17	73260	73260	73260	73260	Teleskopická stúpacia trubica
18	73261	73261	73261	73261	Vulkánová dýza
19	73262	73262	73262	73262	Zvoncová dýza
20	-	73282	73282	73282	Fontánová tryska pre penové efekty
21	73256	73256	73256	73256	O-krúžok (3/4")
22	73256	73256	73256	73256	O-krúžok (3/4")
23	73253	73253	73253	73253	O-krúžok (1/2")
24	73297	73297	73297	73297	Ploché tesnenie



## 12. Servis

V prípade uplatňovania záručných nárokov alebo pri poruchách sa obráťte, prosím, na vášho predajcu.

Aktuálny návod na obsluhu ako súbor PDF si môžete v prípade potreby vyžiadať na e-mailovej adrese: [service@tip-pumpen.de](mailto:service@tip-pumpen.de).



### Len pre krajinu EÚ

Elektrické zariadenie nemožno likvidovať ako bežný domový odpad!

V súlade s ustanoveniami smernice 2012/19/EU európskeho parlamentu a rady o odpade z elektrických a elektronických zariadení a na základe ich transponovaní do národných predpisov, je potrebné staré elektrické zariadenia odovzdať do zberných miest pre použité elektrické a elektronické zariadenia, kde bude zabezpečená ich recyklácia v súlade s predpismi na ochranu životného prostredia. Pre podrobnejšie informácie o recyklácii výrobku sa obráťte na miestnu organizáciu zabezpečujúcu likvidáciu domáceho odpadu.



Pred prvim zagonom prosimo, da nujno preberete navodila za uporabo!

Spoštovani kupec,

Čestitamo Vam za nakup nove naprave T.I.P.!

Kot vsi naši izdelki, je tudi ta narejen na podlagi najnovejših tehničnih spoznanj. Tudi proizvodnja in montaža naprave temelji na najmodernejši tehniki za črpalke, z uporabo najzanesljivejših električnih, oziroma elektronskih delov, kar temu novemu proizvodu zagotavlja visoko kakovost in dolgo življenjsko dobo.

Da boste lahko uživali vse tehnične prednosti naprave, prosimo, pazljivo preučite navodila za uporabo. Razlagalne skice se nahajajo v prilogi navodil za uporabo.

Pri uporabi nove naprave vam želimo veliko veselja.

## Kazalo vsebine

1. Splošni varnostni napotki.....	1
2. Varnostni ukrepi .....	2
3. Področja uporabe .....	3
4. Tehnični podatki .....	3
5. Obseg dobave .....	4
6. Zagon / inštalacija .....	4
7. Vzdrževanje in nega .....	5
8. Demontaža / montaža črpalke .....	5
9. Vzrok napake/nasveti .....	6
10. Garancija .....	6
11. Naročilo nadomestnih delov .....	7
12. Servis .....	8

Dodatek: Slike



## 1. Splošni varnostni napotki

Natančno preberite navodila in se seznanite z vsemi elementi in pravilno uporabo tega izdelka. Ne odgovarjamo za škode, do katerih bi prišlo z uporabo tega izdelka v nasprotju z navodili za uporabo. Takšne škode ne sodijo pod garancijo. Shranite navodila ter jih v primeru prodaje izdelka priložite k izdelku.

Osebe, ki niso seznanjene z vsebino teh navodil za uporabo, naprave ne smejo uporabljati.

Črpalke ne smejo uporabljati otroci. Črpalke ne smejo uporabljati osebe z zmanjšanimi fizičnimi, zaznavnimi ali duševnimi zmožnostmi ali pomanjkanjem izkušenj in/ali znanja, če so pri tem pod nadzorom ali so bile poučene o varni uporabi naprave in so razumele nevarnosti, ki izhajajo iz tega. Otroci se ne smejo igrati z napravo. Otroci se ne smejo približevati napravi in njenemu priključnemu vodu.

Črpalka ne sme delovati, če se v vodi nahajajo osebe.

Črpalka mora biti priključena na napravo na diferenčni tok (RCD/FI-stikalo) z dimenzioniranim okvarnim tokom do 30 mA.

Električnega priključnega kabla te naprave ni mogoče zamenjati. Če se naprava poškoduje, jo zavržite.

Pred čiščenjem, vzdrževanjem in shranjevanjem ločite napravo od napajanja z elektriko in počakajte, da se ohladi.

Napotke in navodila z naslednjimi simboli morate še posebej upoštevati:



Neupoštevanje teh navodil je povezano z nevarnostjo za poškodbe oseb in/ali materialno škodo



Neupoštevanje teh navodil je povezano z nevarnostjo električnega udara, ki lahko povzroči poškodbe oseb in/ali materialno škodo

Preverite napravo glede poškodb pri transportu. V primeru poškodb je treba nemudoma - najkasneje pa v roku 8 dni od dneva nakupa - obvestiti trgovca na drobno.



## 2. Varnostni ukrepi



**Pozor!** Uporaba v vrtnih ribnikih in njihovem zaprtem območju ni dovoljena, če instalacija ne ustreza veljavnim predpisom. Prosimo, obrnite se na strokovnjaka za elektriko.



**Pozor!** Uporaba v ali ob plavalnih bazenih ni dovoljena!

Pred uporabo:

- Preverite, če sta omrežna priključna napeljava in vtič poškodovana.
- Omrežna napetost in vrsta toka morata ustrezati navedbam na tipski ploščici.
- Črpalko lahko priključite preko zaščitnega stikala za uhajavi tok (FI-stikalo,  $\Delta = 30 \text{ mA}$ ) na pravilno zaščitno kontaktno vtičnico.
- Priključno vtičnico namestite na območju, zaščitenem pred vodo in vsaj 2 m oddaljene od roba ribnika.
- Omrežni vtič naj bo vedno zaščiten pred vlago.
- Pred vsakim delom na črpalki, vodnjaku ali ribniku izvlcite omrežni vtič.
- Črpalka ne sme obratovati, če se v vodi zadržujejo osebe (Pred tem črpalko odklopite iz električnega omrežja!)
- **Pomembno!** Pri poškodbah omrežne napeljave ali ohišja motorja je celotna črpalka neuporabna in jo je treba odstraniti. Popravilo ni možno, ker je priključni vod trdno zalit v ohišje motorja.
- Črpalke nikoli ne obesite ali transportirajte za priključno omrežno napeljavo
- Črpalka je opremljena s trajnim magnetom, katerega magnetna polja lahko vplivajo na srčni spodbujevalnik, motijo električne/elektronske komponente in izbrisejo nosilce



podatkov.

- Ljudje s srčnim spodbujevalnikom naj vedno upoštevajo min. varnostno razdaljo 30 cm od črpalke.



### 3. Področja uporabe

Pri tem izdelku gre za potopno črpalko, motor je kompletno zalit v epoksi smolo. Črpalke so predvidene za uporabo v vodi, kot npr.: vrtni ribnik, ribnik z ribami, vodnjak z vodometom, vodnjak s terasami, sobni vodnjak, za obratovanje filtrirnih naprav, potočkov itd., prav tako pa tudi za prezračevanje in mešanje vode. Ta naprava je razvita za privatno uporabo in ne za industrijske ali obrtne namene.



Črpalka ni primerna za črpanje slane vode, fekalij, vnetljivih, jedkih, eksplozivnih ali drugih nevarnih tekočin. Tekočina za črpanje ne sme prekoračiti najvišje temperature, navedene v tehničnih podatkih.

### 4. Tehnični podatki

Model	WPS 1000 R	WPS 2000 R
Napetost/frekvenca	220-240 V~ / 50 Hz	220-240 V~ / 50 Hz
Nazivna jakost	16 Watt	35 Watt
Zaščita	IPX8	IPX8
Maksimalna dobavna količina ( $Q_{max}$ ) *	1.000 l/h	2.000 l/h
Maksimalen pritisk	0,15 bar	0,25 bar
Maksimalna višina dobave ( $H_{max}$ ) *	1,5 m	2,5 m
Maks. globina potopitve $\nabla$	2 m	2 m
Maksimalna velikost trdnih delcev	3 mm	3 mm
Maksimalna temperatura tekočine ( $T_{max}$ )	35 °C	35 °C
Dolžina kablov za povezovanje	10 m	10 m
Tip kabla (izvedba)	H05RN-F	H05RN-F
Teža (neto)	1,7 kg	2,2 kg
Številka izdelka	30421	30422

Model	WPS 3000 R	WPS 4000 R
Napetost/frekvenca	220-240 V~ / 50 Hz	220-240 V~ / 50 Hz
Nazivna jakost	55 Watt	75 Watt
Zaščita	IPX8	IPX8
Maksimalna dobavna količina ( $Q_{max}$ ) *	3.000 l/h	4.000 l/h
Maksimalen pritisk	0,28 bar	0,3 bar
Maksimalna višina dobave ( $H_{max}$ ) *	2,8 m	3 m
Maks. globina potopitve $\nabla$	2 m	2 m
Maksimalna velikost trdnih delcev	4 mm	4 mm
Maksimalna temperatura tekočine ( $T_{max}$ )	35 °C	35 °C
Dolžina kablov za povezovanje	10 m	10 m
Tip kabla (izvedba)	H05RN-F	H05RN-F
Teža (neto)	2,5 kg	3,1 kg
Številka izdelka	30423	30424

\* Navedene maksimalne zmogljivosti so določene pri prostem, nezmanjšanjem izpustu.



## 5. Obseg dobave

Črpalka s kablom 10 m, teleskopska dvižna cev, trismerni razdelilnik, nastavka za priključek gibkih cevi, ( $\varnothing$  15 mm / 20 / 25 mm), vulkanska šoba, zvončasta šoba, Pripomoček za penjenje, element s kroglasto glavo, navodila za uporabo.



## 6. Zagon / inštalacija

Pojasnjevalne slike najdete na koncu navodil za uporabo. V naslednjem besedilu navedene številke v oklepajih se sklicujejo na sliko 3.

**Pomembno! Črpalka ne sme delovati „na suho“, to pomeni brez vode. V nasprotnem primeru poškodbe naprave niso izključene!**



- Popolnoma potopite črpalko v vaš ribnik. Pri tem v telo črpalke vdre voda.
- Za delovanje je potrebna globina vode vsaj 20 cm, da črpalka ne vsesava zraka.
- Črpalka sme obratovati le v potopni globini ( $\nabla$ ) do največ 2 m!
- Temperatura vode ne sme preseči 35 °C.
- Črpalko je treba zaščititi pred zmrzaljo.
- Črpalko lahko vklopite tako, da omrežni vtič vtaknete v vtičnico in izklopite tako, da omrežni vtič izvelčete iz nje.
- Da črpalke po nepotrebnem ne umažete, jo v ribnik namestite trdno in vodoravno (kamnita plošča), nad blatnimi usedlinami!
- Priložen pribor za vodomete lahko namestite po svojih željah, pri čemer se nastavki za vodomete (18,19,20) lahko uporabljajo alternativno in vedno v povezavi s teleskopsko dvižno cevjo (17) in trismernim razdelilnikom (16). Šobe za vodomete (18,19 ali 20) lahko nataknete neposredno na tanjši konec teleskopske dvižne cevi. Dolžino teleskopske cevi lahko podaljšate ali skrajšate za pribl. 10 cm, tako da jo izvelčete ali uvlečete.

- Po izbiri pa lahko za poganjanje filtra ali potočka neposredno na izhod črpalke privijete priloženi cevni priključek (14).
- Pri WPS 1000 in 2000 je treba pred tem vedno neposredno na črpalke namestiti priložene reducirne dele 1/2" AG na 3/4" IG.
- Priloženi komplet vodometa ima tudi vijačni element s kroglasto glavo (15), ki ga je treba namestiti neposredno med črpalke in teleskopsko dvižno cev ali 3-potni razdelilnik. Ta vijačni element omogoča, da se dvižno cev tudi pri rahlo poševno stoječi črpalke postavi v pokončno stanje. V ta namen morate pred nastavljanjem rahlo odviti krovno matico. Nato jo morate znova dobro priviti z roko.
- Vedno pazite, da bodo dostavljena tesnila pravilno nameščena in da bodo posamezni deli čisti pri navijanju v navoje. Delov nikoli ne poskušajte povezati s silo ali neprimernim orodjem.



## 7. Vzdrževanje in nega

Da občutno podaljšate življenjsko dobo vaše črpalke in zagotovite brezhibno delovanje, priporočamo redno vzdrževanje in čiščenje. Z nekaj prijemi lahko vsak uporabnik brez problema izvede vsa vzdrževalna dela. V ta namen je treba črpalke, kot je opisano v poglavju 8, demontirati. Vse dele lahko očistite z nekovinsko ščetko in nevtralnimi čistilom. Pazite, da čistilo ne pride v vodo ribnika. Vse očiščene dele skrbno sperite s čisto tekočo vodo, preden črpalke nazaj sestavite in zaženete. Če je črpalke močno poapnela, lahko tekalno enoto in blok motorja položite v raztopino za raztapljanje vodnega kamna za dele iz legiranega jekla. Prosimo, v ta namen upoštevajte informacije za uporabo odstranjevalca vodnega kamna.

### 7.1. Vzdrževalni intervali

Časovni razmiki za potrebna vzdrževalna dela (kompletno čiščenje) so močno odvisni od onesnaženja vode v ribniku. Časovne razmike za čiščenje izberite v skladu s tem. Če pri vzdrževanju odkrijete okvare ali obrabo, zamenjajte ustrezne dele. (Glej naročanje nadomestnih delov)



### 7.2. Zima - vzdrževanje

- Zaščitite vašo črpalke pred zmrzaljo!
- Pri nevarnosti zmrzovanja vzemite črpalke iz vašega vrtnega ribnika.
- Popolnoma očistite črpalke v skladu z navodili.
- Preko zime črpalke skladiščite v prostoru, zavarovanem pred zmrzaljo.



## 8. Demontaža / montaža črpalke

1. Upoštevajte varnostne ukrepe. **Črpalke ločite z električnega omrežja!**
2. Pritisnite ob strani na sprednji pokrov (9) in jo povlecite s črpalke (slika 1).
3. Potegnite gobasti filter iz pokrova za filter.
4. Obrnite pokrov za dotok (6) proti smeri urinega kazalca za ca. 20°. (Slika 2).
5. Povlecite pokrov za vtok (6) iz črpalke.
6. Rotor z osjo in ležajem (4, 3 in 2) potegnite iz črpalke.  
 Nasvet: Krilato kolo in magnet lahko tehnično pogojeno za določen kot obrnete enega proti drugemu.

7. Črpalko lahko montirate tako:

7.1. Vstavite zadnji ležaj (14) in vtaknite os rotorja (2). Pazite, da ležaj leži brezhibno.

Zatem vtaknite rotor (3) v črpalko in na os rotorja namestite ležaj.

7.2. Pokrov za dotok (6) obrnjenega namestite in ga obrnite v smeri urinega kazalca.

7.3. Sprednji pokrov (9) ponovno namestite na telo črpalke.

Za brezhibno obratovanje ta postopek ponovite glede na umazanost in trajanje uporabe.



## 9. Vzrok napake/nasveti

Napaka	Možen vzrok	Pomoč
Ni črpalne moči	Dotok toka prekinjen	Vtaknite vtič, preverite varovalko
	Kabel okvarjen	Odstranite črpalko
	Blok motorja okvarjen	Odstranite črpalko
	Črpalka zaapnjena, rotor blokiran	Črpalko razstavite in odstranite vodni kamen
	Rotor blokiran zaradi peska	Črpalko razstavite in odstranite vodni kamen, Spremenite mesto postavitve v skladu z informacijami za uporabo
	Črpalka vsesava zrak	Črpalka stoji preblizu vodni površini in vsesava zrak → namestite bolj globoko
Črpalna moč majhna	Sprednji pokrov zataknen zaradi umazanije	Očistite sprednji pokrov
	Šoba za vodomet je umazana oz. se je na njej nabral vodni kamen	Očistite šobo oz. odstranite apnenec z nje
	Sistem gibkih cevi je umazan	Očistite gibko cev oz. iztok
	Gibka cev predolga	Skrajšajte gibko cev
	Premer gibke cevi premajhen	Uporabite gibko cev z večjim premerom
	Iztok je nameščen previsoko	Zmanjšajte potrebno višino črpanja,
	Črpalka vsesava zrak	Črpalka stoji preblizu vodni površini in deloma vsesava zrak → namestite bolj globoko



## 10. Garancija

To napravo smo izdelali in kontrolirali na podlagi najmodernejših postopkov. Prodajalec nudi garancijo na neoporečen material in pripravo po zakonitih predpisih držav, kjer napravo kupujejo. Garancijski rok traja od dneva nakupa in pod naslednjimi pogoji:

Med garancijskim rokom bomo brezplačno odpravili vse napake, katerih vzrok je napaka v materialu ali izdelavi. Reklamacijo je potrebno sporočiti nemudoma po ugotovitvi napake.

V primeru vmešavanja kupca ali tretje osebe, garancija ne velja. V garancijo ne spadajo tudi napake, nastale zaradi nestrokovnega ravnanja, nepravilne namestitve ali shranjevanja, nestrokovnega priklopa, vis major ali drugih zunanjih vzrokov.

Delo, izpostavljeni obrabi npr. rotor (kolo črpalke) ter drsna tesnila so izključeni iz garancije. Vsak rezervni del proizvajamo z veliko skrbnostjo in z uporabo dragocenih materialov, zato so načrtovani za daljšo življenjsko dobo. Obraba pa je odvisna tudi od načina uporabe, intenzivnosti in vzdrževanja. Pričujoča navodila za uporabo zajemajo navodila za



namestitvev in vzdrževanje, zato njihovo upoštevanje veliko pripomore k daljši življenjski dobi rezervnih delov.

V primeru reklamacij si pridržujemo pravico do popravila ali zamenjave okvarjenih delov ter zamenjave naprave. Zamenjani deli preidejo v našo last.

V kolikor je škoda na napravi povzročena namerno ali so nastala zaradi malomarnosti proizvajalca, zahtev za odškodnino ne sprejemamo.

Nadaljnje zahteve iz garancije niso možne. Kupec lahko garancijo uveljavlja s predložitvijo računa o nakupu. Garancija se lahko uveljavlja v državi, kjer je naprava bila kupljena.

#### **Posebna navodila:**

1. Če Vaša naprava ne deluje več pravilno, najprej preglejte, ali se je zgodila napaka zaradi napačnega rokovanja ali iz kakšnega drugega vzroka, ki ni povezana z napako na napravi.
2. V kolikor prinesete ali pošljete na popravilo okvarjeno napravo, obvezno priložite naslednje dokumente:
  - Račun o nakupu
  - Opis nastale okvare (natančen opis olajša učinkovito popravilo).
3. Preden prinesete ali pošljete okvarjeno napravo na popravilo, odstranite vse, naknadno dodane dele. V nasprotnem primeru za izgubo teh delov ne prevzemamo odgovornosti.



## **11. Naročilo nadomestnih delov**

Najhitrejša, najenostavnejša in najcenejša možnost naročila nadomestnih delov je preko spleta. Naša spletna stran [www.tip-pumpen.de](http://www.tip-pumpen.de) ponuja udobno trgovino nadomestnih delov, ki z nekaj kliki omogoča naročilo. Poleg tega tam objavljamo obširne informacije in dragocene namige za naše izdelke in pribor, predstavljamo nove naprave in aktualne trende ter inovacije na področju črpalne tehnike.

Št. dela	Št. art. nadomestnega dela				Opis
	WPS 1000 R	WPS 2000 R	WPS 3000 R	WPS 4000 R	
1	73244	73263	73299	73308	Telo črpalke
2	73245	73264	73300	73309	Gređ rotorja
3	73246	73265	73301	73310	Rotor
4	73247	73266	73302	73311	Gumijast ležaj
5	73248	73267	73303	73312	Obroček
6	73249	73268	73304	73313	Pokrov rotorja
7	73250	73269	73305	73305	Sito
8	73251	73270	73306	73306	Filtrirna goba
9	73252	71909	73307	73307	Sprednji pokrov
10	73253	73253	-	-	Obroček (1/2")
11	73254	73254	-	-	Redukcijski kos
12	73255	73255	73255	73255	Dvojni nastavek
13	73297	73297	73297	73297	Ploščato tesnilo
14	73257	73257	73257	73257	Večdimenzionalni cevni priključek

Št. dela	Št. art. nadomestnega dela				Opis
	WPS 1000 R	WPS 2000 R	WPS 3000 R	WPS 4000 R	
15	73258	73258	73258	73258	Vijačni spoj krogelnega zgloba
16	73259	73259	73259	73259	Regulator pretoka
17	73260	73260	73260	73260	Teleskopska dvizna cev
18	73261	73261	73261	73261	Vulkanska šoba
19	73262	73262	73262	73262	Zvončasta šoba
20	-	73282	73282	73282	Pripomoček za penjenje
21	73256	73256	73256	73256	Obroček (3/4")
22	73256	73256	73256	73256	Obroček (3/4")
23	73253	73253	73253	73253	Obroček (1/2")
24	73297	73297	73297	73297	Ploščato tesnilo



## 12. Servis

V primeru garancijskih zahtevkov in motenj pri delovanju proizvoda, se obrnite na prodajno mesto ali pooblaščen servis.

Trenutna navodila za uporabo lahko v obliki datoteke PDF zahtevate po e-pošti pod: [service@tip-pumpen.de](mailto:service@tip-pumpen.de).



### Samo za države EU

Električne izdelke nikoli ne odlagajte med gospodinjske smeti!

Na podlagi Direktive EU št. 2012/19/EU o električnih odpadkih in odpadkih električnih naprav in na podlagi prenosa le-te v nacionalno zakonodajo, je potrebno obrabljene električne naprave zbirati ločeno in je potrebno zagotoviti, da se jih reciklira, ustrezno s predpisi varovanja okolja. S tem povezanimi vprašanji obiščite lokalno podjetje, ki se ukvarja z odstranjevanjem odpadkov.

(D) Anhang:  
Abbildungen

(GB) Annex:  
Illustrations

(F) Annexe:  
Illustrations

(I) Appendice:  
Illustrazioni

(E) Apéndice:  
Imágenes

(H) Melléklet:  
Ábrák

(PL) Załącznik:  
rysunki

(CZ) Příloha:  
Obrázky

(BG) Приложение:  
Картини

(RO) Anexe:  
Desene

(HR) Dodatak:  
Slike

(SK) Príloha:  
Obrázky

(SLO) Dodatek:  
Slike

## WPS 1000 R – WPS 2000 R – WPS 3000 R – WPS 4000 R

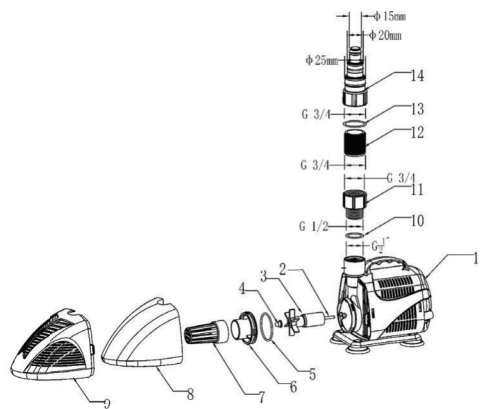
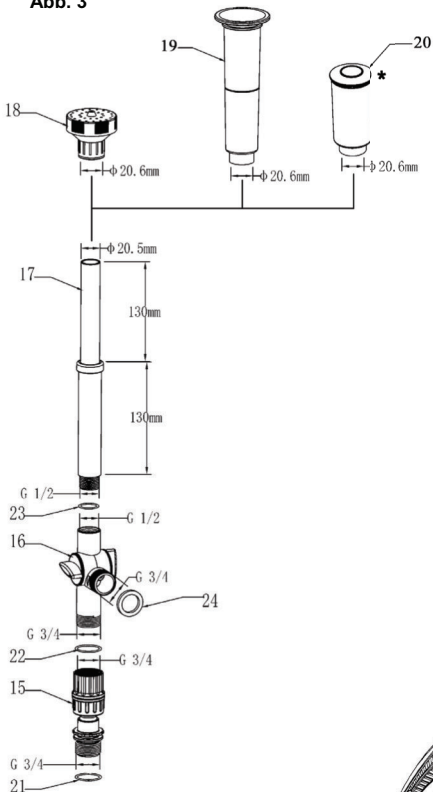
Abb. 1



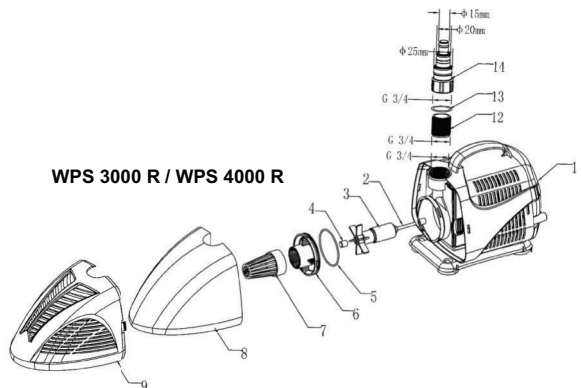
Abb. 2



Abb. 3



WPS 1000 R / WPS 2000 R



WPS 3000 R / WPS 4000 R

\* WPS 2000 R / 3000 R / 4000 R

11/2019



T.I.P. Technische Industrie Produkte GmbH  
Siemensstraße 17  
D – 74915 Waibstadt / Germany

[service@tip-pumpen.de](mailto:service@tip-pumpen.de)  
[www.tip-pumpen.de](http://www.tip-pumpen.de)