



2076912519198
R4-300-DC

Aufbauanleitung

Ampelschirm Madeira



BITTE LESEN SIE DIE BEDIENUNGS-/AUFBAUANLEITUNG SORGFÄLTIG DURCH UND BEWAHREN DIESE FÜR DEN SPÄTEREN GEBRAUCH AUF.

IM WINTER BITTE TROCKEN LAGERN.

NUR FÜR DEN PRIVATEN GEBRAUCH GEEIGNET.

Pflege und Aufbewahrung

Pflege

Verschmutzte Ampelschirme sind einfach mit warmem Wasser und einem Schwamm/Tuch zu reinigen. Verwenden Sie bei hartnäckiger Verschmutzung, Schimmel oder Stockflecken warmes Wasser mit einem milden Reinigungsmittel. Lassen Sie den Schirm nach der Reinigung gut trocken. Verwenden Sie keinesfalls lösungsmittelhaltige oder grobe Reiniger, da diese Beschädigungen verursachen können.

Tipp

Um Materialschäden zu vermeiden, entfernen Sie bitte nach dem Regen die Wasseransammlungen auf dem Schirm.

Aufbewahrung

Bei Regen, Schnee oder sonstigen schlechten Witterungsbedingungen, insbesondere bei Kälte und Frost sollten Sie Ihren Sonnenschirm an einem trockenen, gut durchlüfteten Lagerort unterstellen. Bitte achten Sie vor dem Einlagern darauf, dass Ihr Ampelschirm trocken und sauber ist.

ACHTUNG

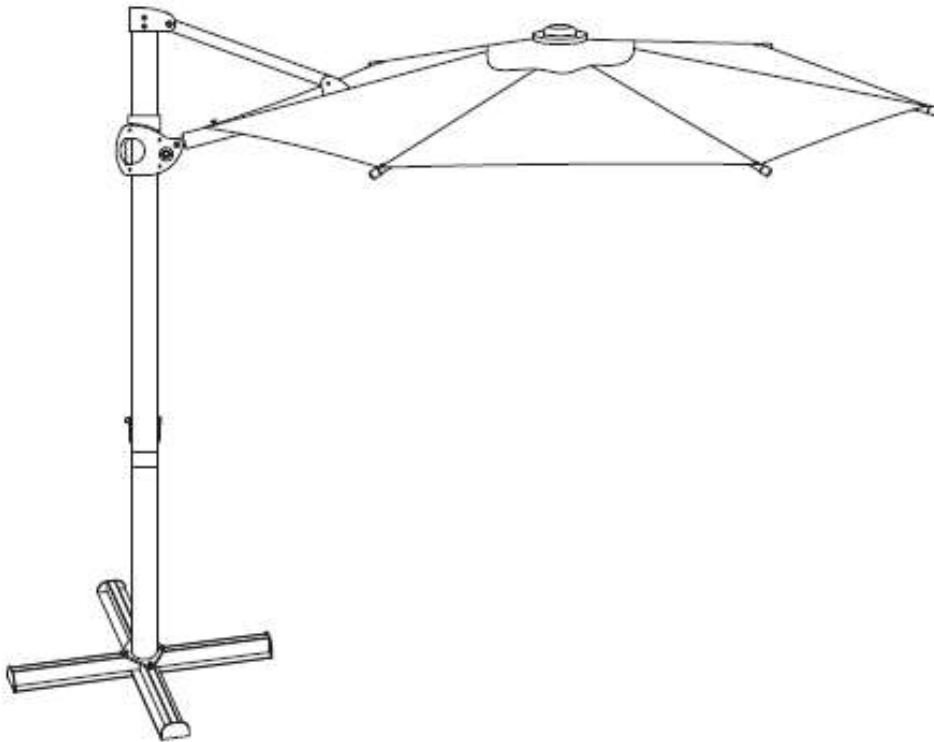
1. Bei starkem Wind, Regen oder Schnee sollten Sie den Schirm abbauen und an einem trockenen Platz aufbewahren.
2. Halten Sie den Schirm von Feuer fern.
3. Der Schirm ist nicht 100% wasserabweisend. Es kann eventuell Wasser durch die Nähte oder den Stoff tropfen.
4. Der Ampelschirm schützt vor Sonnenstrahlen, ist jedoch kein Regenschutz.
5. Der Ampelschirm ist kein Spielzeug! Bitte lassen Sie keine Kinder unbeaufsichtigt in der Nähe des Schirmes spielen.
6. Hängen Sie keine Gegenstände an den Schirm, dies kann den Ampelschirm beschädigen.
7. Achten Sie auf einen ebenen und festen Untergrund beim Aufstellen des Ampelschirmes.


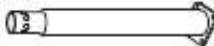


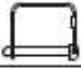





8. Vergewissern Sie sich, dass eine ausreichende Ballastierung des Plattenständers gegeben ist, um den Schirm gegen Umkippen zu sichern.
9. Kontrollieren Sie den Schirm regelmäßig auf Verschleiss. Bitte verwenden Sie nur originale Ersatzteile, um die Funktionalität und Sicherheit des Schirmes gewährleisten zu können.

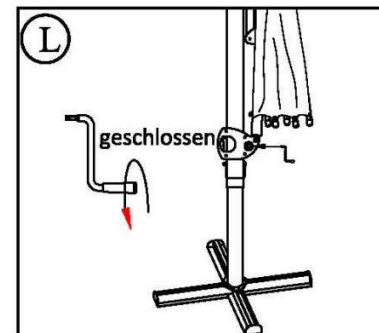
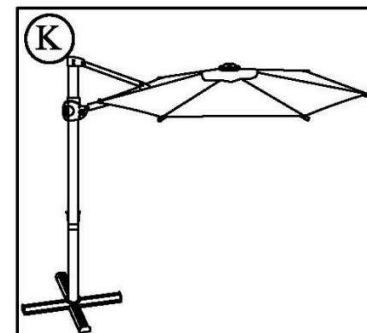
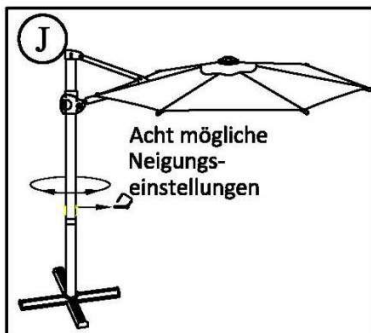
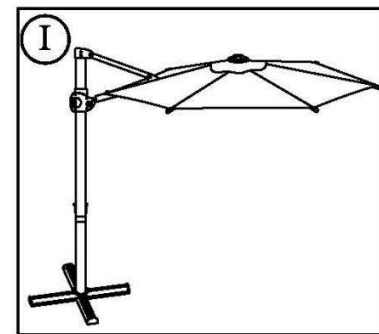
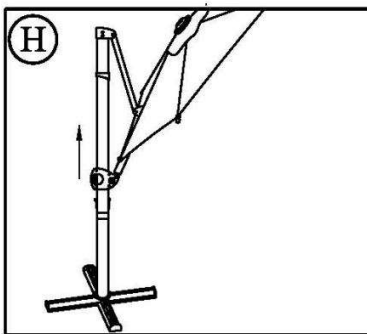
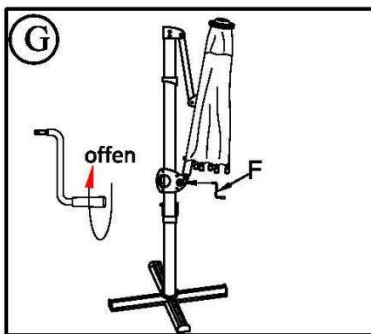
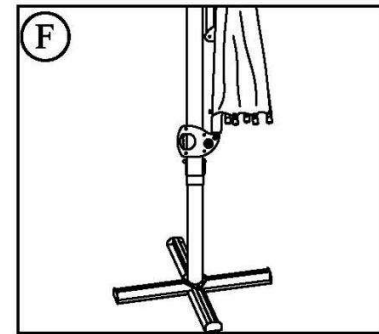
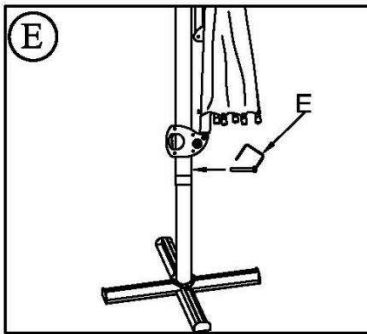
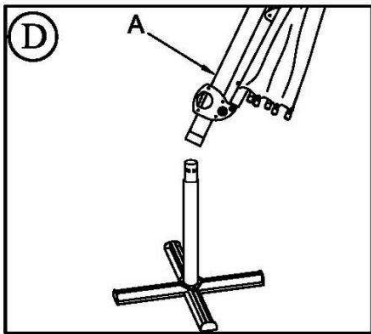
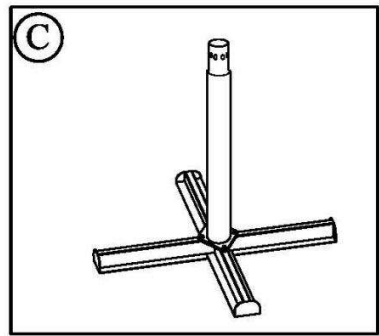
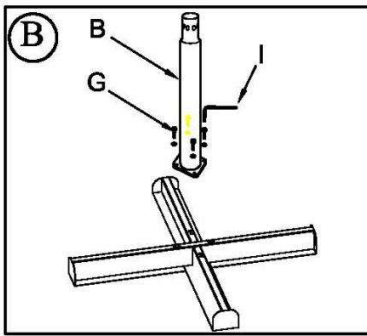
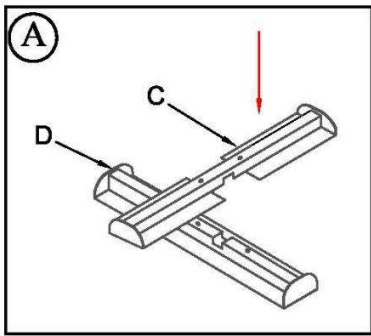
Globus Fachmärkte GmbH & Co. KG
Zeichenstr. 8, 66333 Völklingen
www.globus-baumarkt.de

Für den Reklamationsfall:
Herstelleradresse und Order Nr. aufbewahren

Montage



Pos.	Menge	
A	1	
B	1	
C	1	
D	1	
E	1	
F	1	
G	4	M8*25  
H	8	 Ersatzholzschaube. Diese Holzschraube ist zur Befestigung zu verwenden, wenn die Fußplatte kein Gegengewicht hat.
I	1	



Aufbau des Kurbels

