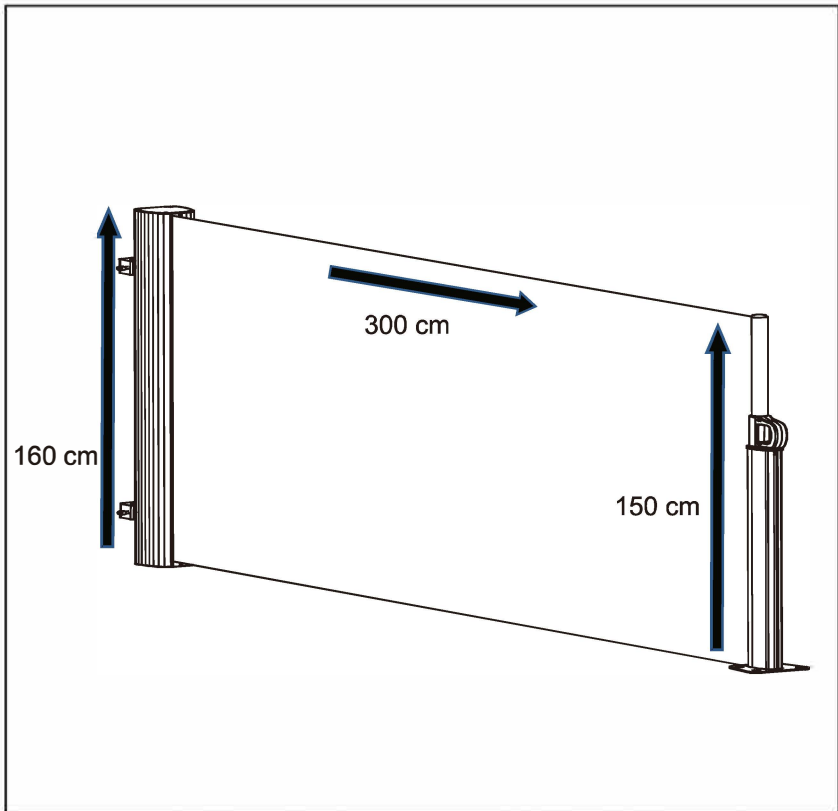


TrendLine

MONTAGEANLEITUNG FÜR SICHTSCHUTZ

GTIN: 2077817015464

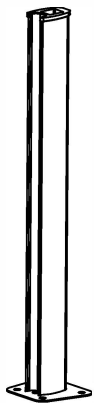


Lesen Sie die Montageanleitung aufmerksam durch und bewahren Sie diese auf!

Achten Sie bei der Befestigung des Produktes auf die Wandbeschaffenheit. Unterschiedliche Wände benötigen unterschiedliches Befestigungsmaterial.

Das Produkt ist nicht für den gewerblichen Einsatz bestimmt.

Lieferumfang :



Ständerhalterung:
1 St.



Kassettenenteil:
1 St.



Kunststoffdübel 8x45 mm: 8 St.



Kreuz-Schlitzschraube 4,8x40 mm: 8 St.



Unterlegscheibe: 8 St.



Kunststoffdübel 10x50 mm: 4 St.



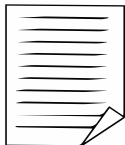
Sechskant-Schraube 8x75 mm: 4 St.



Unterlegscheibe: 4 St.



Beschläge inkl. Fixierschraube: 2 St.



1 Montageanleitung

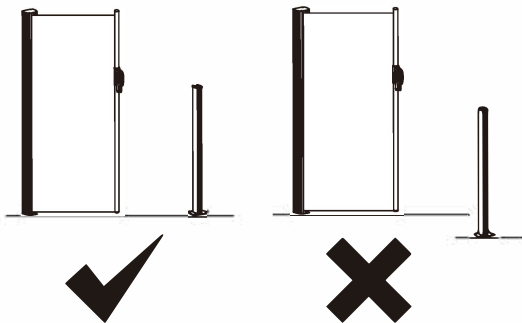
Halten Sie vor Beginn der Montage folgende Werkzeuge bereit:

Dieses Werkzeug ist nicht im Lieferumfang enthalten.

- Massband
- Innensechskantschlüssel 5 mm
- Kreuzschlitz-Schraubendreher
- Schlagbohrmaschine
- Steinbohrer 8 mm/10 mm
- Maulschlüssel 13 mm

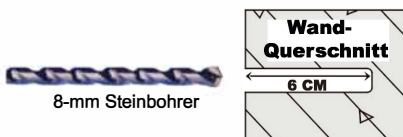
Montageschritte

Überprüfen Sie, ob das mitgelieferte Befestigungsmaterial für Ihre Wand- bzw. Bodenbeschaffenheit geeignet ist.



Schritt 1

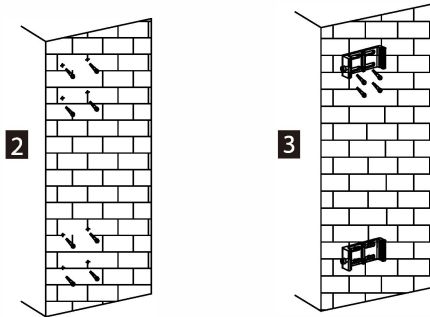
Bohren Sie die benötigte Anzahl von Löchern mit einer Tiefe von ca. 6 cm, entsprechend folgender Abbildung.



1

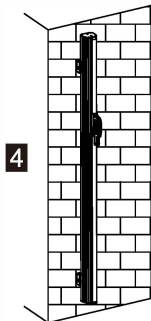
Schritt 2 & Schritt 3

Führen Sie in jedes Bohrloch einen Kunststoffdübel 8x45 mm ein. Befestigen Sie danach die Beschläge mit den 40 mm langen Kreuzschlitzschrauben.



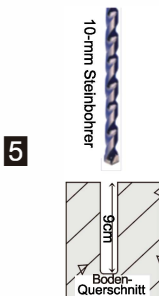
Schritt 4

Das Kassettenstück in die Halterung eindrücken und mit den beiden Fixierschrauben festziehen.



Schritt 5

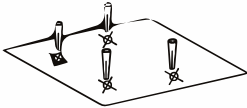
Bohren Sie die benötigte Anzahl von Löchern mit einer Tiefe von ca. 9 cm in den Boden, entsprechend der Fußplatte der Ständerhalterung.



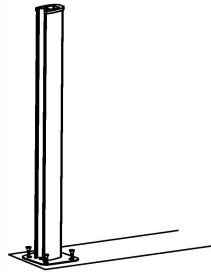
Schritt 6 & Schritt 7

Kunststoffdübel 10x50 mm in die Bohrlöcher im Boden einstecken. Befestigen Sie dann die Ständerhalterung mit den 4 Sechskantschrauben 8x75 mm.

6

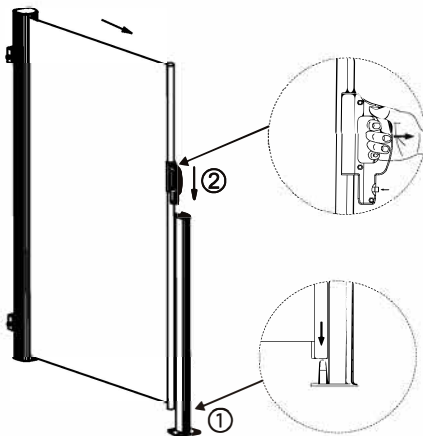


7



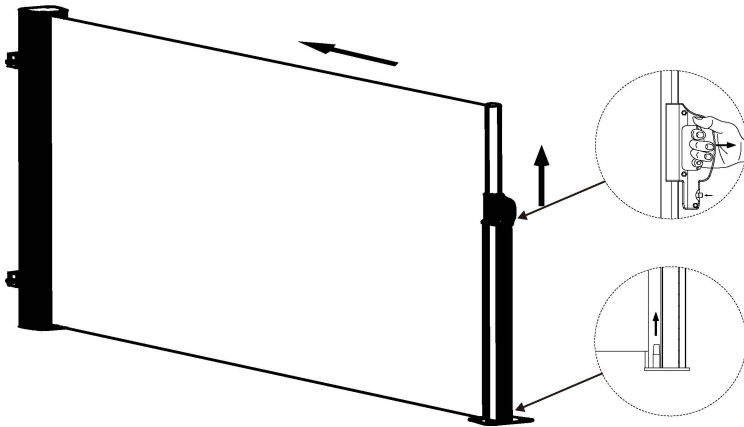
Öffnen

Ziehen Sie das Kassettenteil am Griff bis zur Ständerhalterung **1**.
Drücken Sie den Knopf im Griff und stecken Sie das Kassettenteil in die obere Öffnung **2** der Ständerhalterung.



Schliessen

Drücken Sie den Knopf im Griff und heben Sie das Kassettenteil an.
Lassen Sie das Tuch **langsam** in die Kassettenhalterung zurückgleiten.



Überprüfen Sie in regelmäßigen Abständen alle Befestigungsschrauben auf festen Sitz!