

TrendLine

2076912008708

QDB19240

Aufbauanleitung

Kindersitzbank Texas



BITTE LESEN SIE DIE BEDIENUNGSANLEITUNG
SORGFÄLTIG DURCH UND BEWAHREN DIESE FÜR DEN
SPÄTEREN GEBRAUCH AUF.

IM WINTER BITTE TROCKEN LAGERN.
NUR FÜR DEN PRIVATEN GEBRAUCH GEEIGNET.

DER ARTIKEL IST FÜR KINDER AB 4 JAHREN GEEIGNET.
MAXIMALE BELASTBARKEIT 60 KG.

Sicherheitshinweise

Lebensgefahr!

- Lassen Sie Kinder niemals unbeaufsichtigt mit dem Verpackungsmaterial. Es besteht Erstickungsgefahr.

Verletzungsgefahr!

- Achten Sie vor der Benutzung des Artikels auf die richtige Stabilität.
- Stellen Sie den Artikel auf einen ebenen Untergrund.
- Der Artikel darf nur unter Aufsicht von Erwachsenen und nicht als Spielzeug verwendet werden.
- Prüfen Sie den Artikel vor jedem Gebrauch auf Beschädigungen oder Abnutzungen. Der Artikel darf nur in einwandfreiem Zustand verwendet werden!

Kontrollieren Sie regelmäßig den festen Sitz aller Schraubverbindungen!

- Warnung! Sitzmöbel für Kinder, die unter einem Fenster stehen, können dem Kind als Stufe dienen und dazu führen, dass das Kind aus dem Fenster stürzt.
- Warnung! Das Risiko durch offenes Feuer und andere starke Wärmequellen, wie z. B. Heizstrahler, Gasheizgeräte usw., in unmittelbarer Nähe des Möbelstücks beachten.
- Warnung! Das Möbelstück nicht in der Nähe eines Gegenstandes aufstellen, der eine äußere Erstickungs- oder Strangulationsgefahr darstellen könnte, z. B. Schnüre, Rollo-/Gardinenschnüre usw.

Pflege und Aufbewahrung

Pflege

Bei Verschmutzungen mit warmem Wasser und einem Schwamm/Tuch reinigen. Verwenden Sie bei hartnäckiger Verschmutzung warmes Wasser mit einem milden Reinigungsmittel. Anschließend vollständig trocknen lassen. Verwenden Sie keinesfalls lösungsmittelhaltige oder grobe Reiniger, da diese Beschädigungen verursachen können.

Zum Schutz der Möbel und zur Erhaltung des ursprünglichen Farbtons empfiehlt sich das regelmäßige Behandeln mit geeigneten Ölen oder Teaköl aus unserer TRENDAINE Pflegeserie. Damit das Öl tief eindringen kann, empfehlen wir die behandelten Möbel einen Tag ungenutzt zu lassen.

HINWEIS

Farb- und Strukturunterschiede sind Eigenschaften von Holz und stellen keinen Reklamationsgrund dar. Durch die Witterung können feine Risse entstehen, diese beeinträchtigen die Haltbarkeit jedoch nicht!

Aufbewahrung

Bei Regen, Schnee oder sonstigen schlechten Witterungsbedingungen, insbesondere bei Kälte und Frost sollten Sie Ihre Gartenmöbel an einem trockenen, gut durchlüfteten Lagerort unterstellen. Bitte achten Sie vor dem Einlagern darauf, dass Ihre Gartenmöbel trocken und sauber sind.

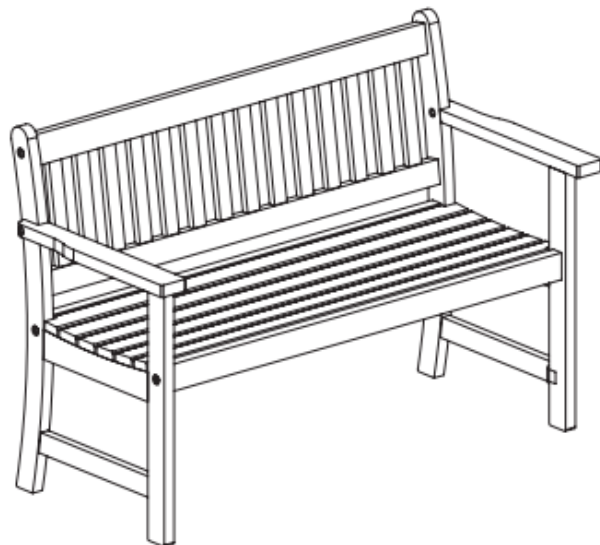
ACHTUNG

Benutzen Sie Ihre Gartenmöbel nicht als „Stehfläche“ oder „Trittleiter“!

Maximale Belastbarkeit 60 kg.

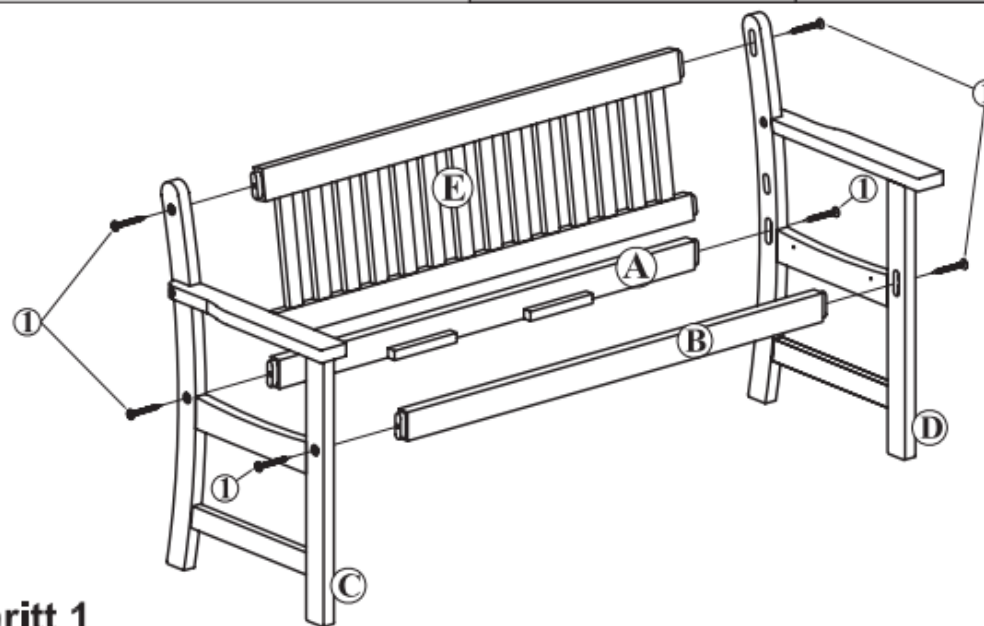
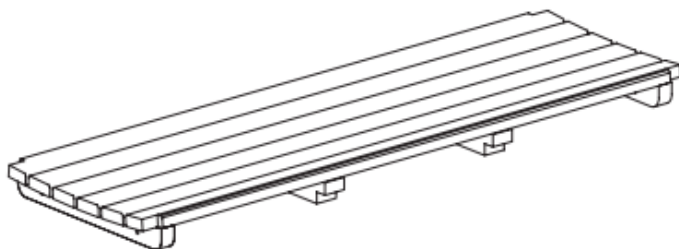
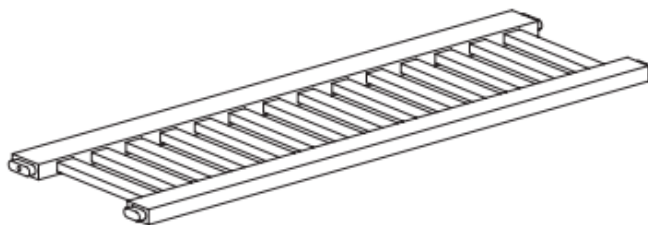
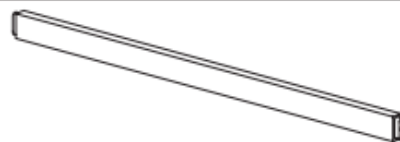
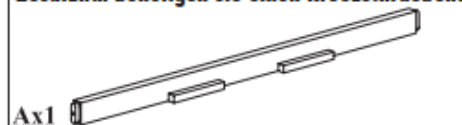
Globus Fachmärkte GmbH & Co. KG
Zechenstr.8
66333 Völklingen
Für den Reklamationsfall:
Herstelleradresse und Order Nr. aufbewahren
www.Globus-Baumarkt.de

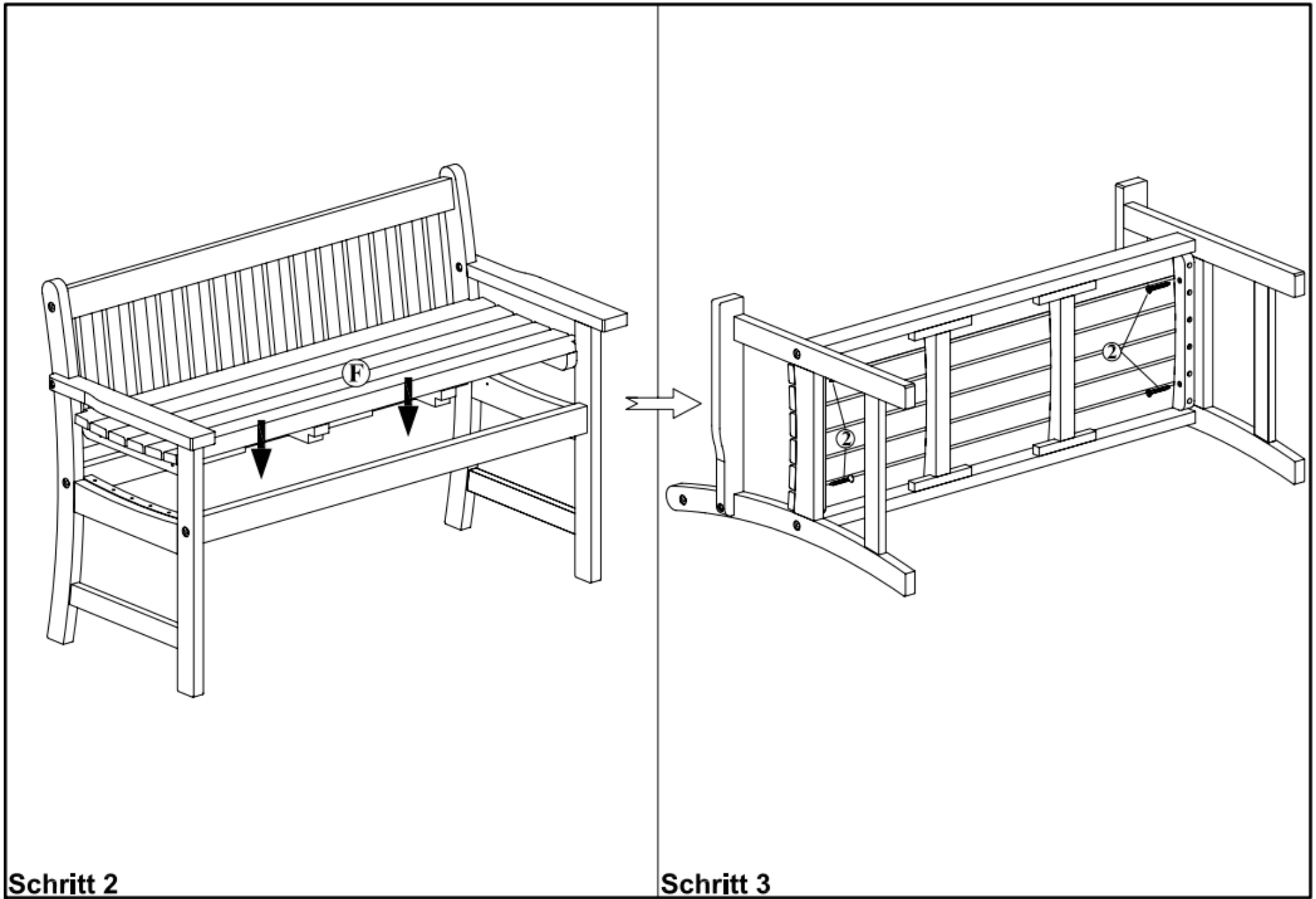
Aufbauanleitung



TEILELISTE		
Nr.	Abbildung	Menge
1	Schrauben M6x60mm 	06
2	Schrauben M4x35mm 	04
3	Innensechskantschlüssel 	02

Zusätzlich benötigen Sie einen Kreuzschraubendreher





Schritt 2

Schritt 3