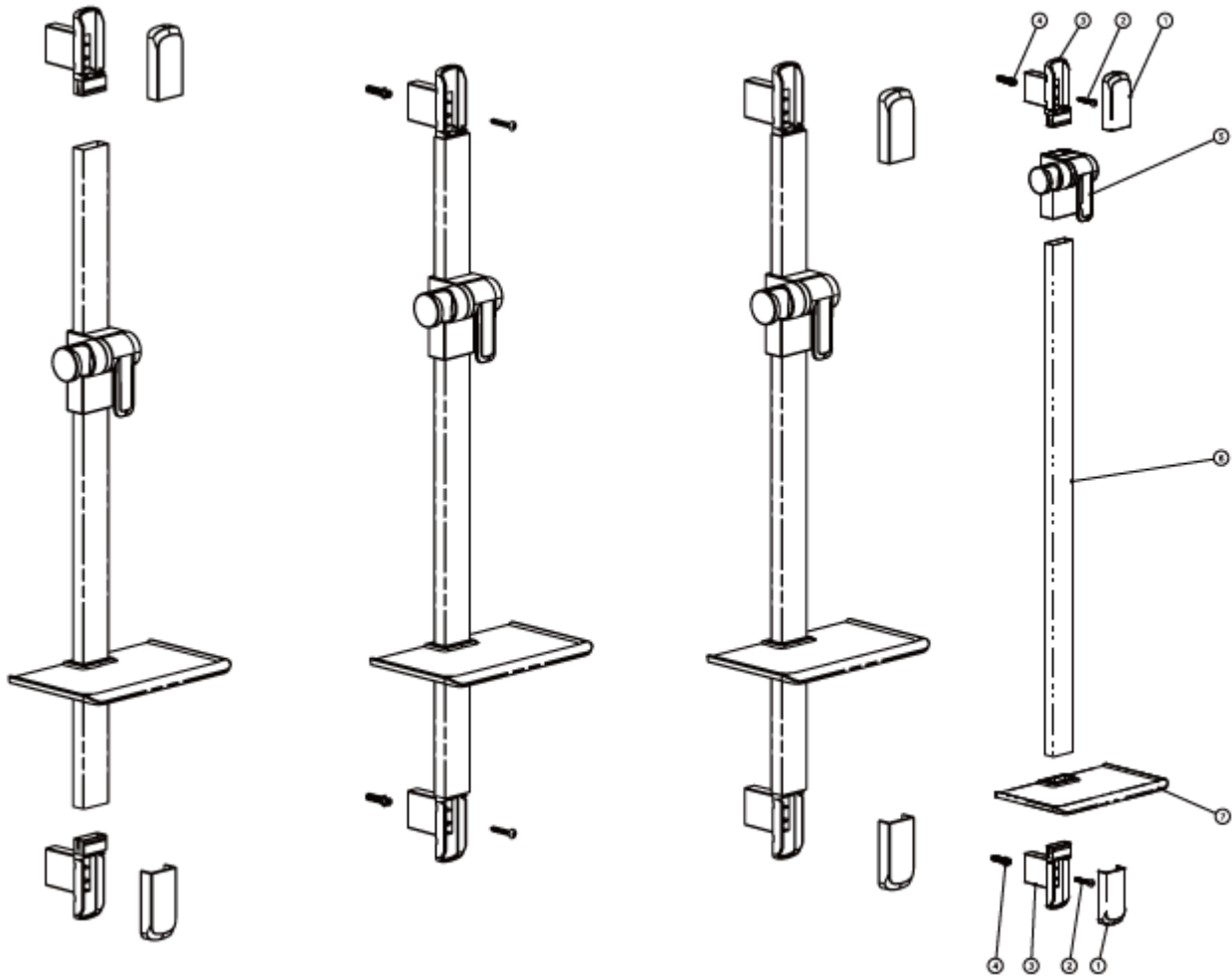




**Montageanleitung
Brausestange Tuvalu
EAN: 2077822409951**

Bitte lesen Sie die Montageanleitung sorgfältig durch und bewahren Sie diese auf, da wichtige Informationen enthalten sind.



1. Bringen Sie die Seifenablage (7) und den Gleiter (5) an der Brausestange an (6).
2. Stecken Sie die Wandhalterungen (3) auf die Brausestange (6).
3. Markieren Sie an der Wand eine Stelle zur Befestigung der unteren Wandhalterung, anschließend markieren Sie eine Stelle an der obere Wandhalterung befestigt werden soll.
4. Bohren Sie an den markierten Stellen Löcher.
5. Befestigen Sie die Wandhalterungen mit dem Befestigungsmaterial (1).
6. Stecken Sie die Zierblenden auf die Wandhalterungen.

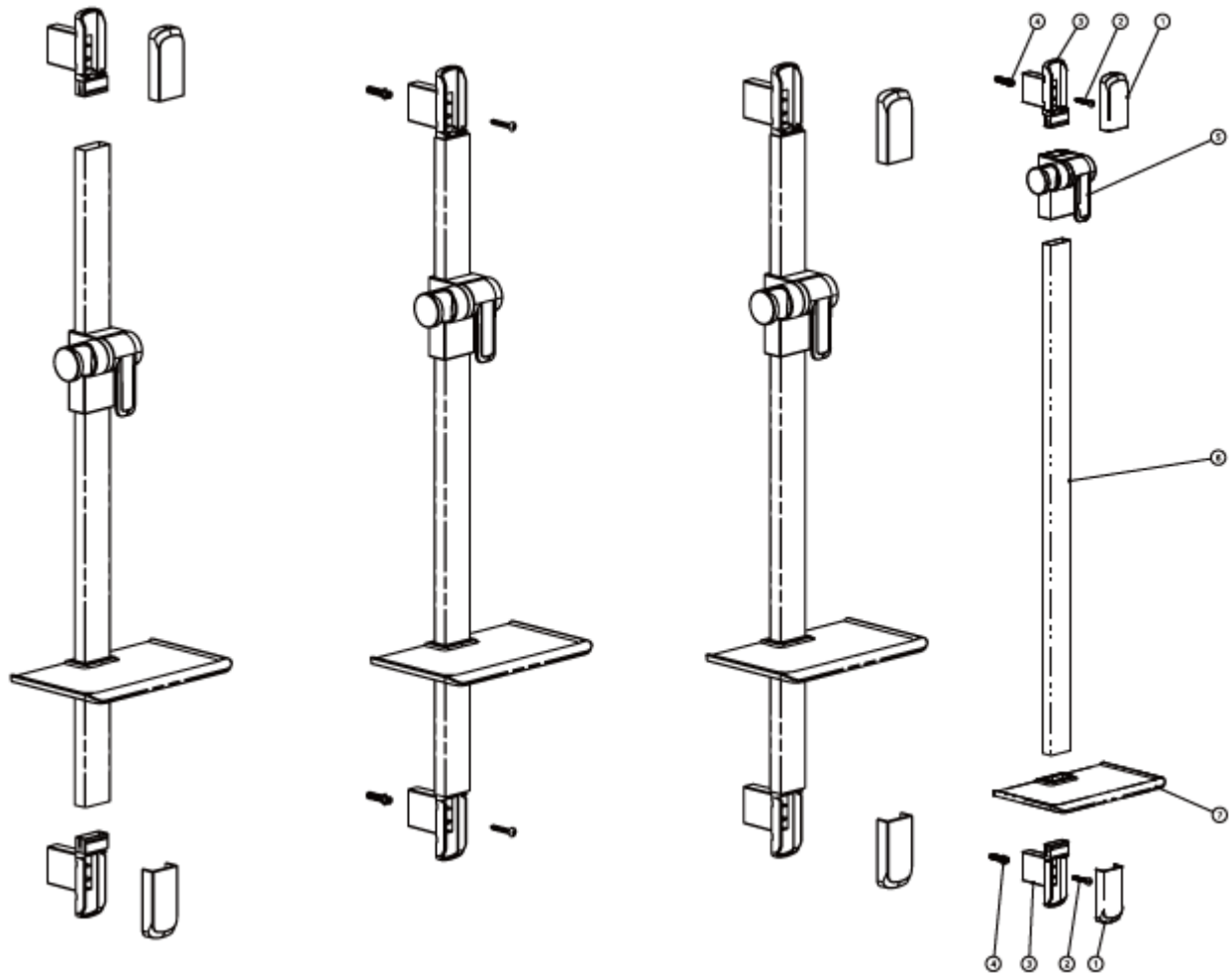
Achtung

- Überprüfen Sie, ob das mitgelieferte Befestigungsmaterial für Ihre Wandbeschaffenheit geeignet ist, und dass an der Stelle, an der Sie bohren wollen, keine Kabel oder Rohre in der Wand verlaufen.
- Arbeiten Sie in der Nähe von Wasser bitte besonders vorsichtig mit elektrischen Werkzeugen.



Notice de montage
Barre de douche
EAN: 2077822409951

Merci de lire attentivement la notice de montage et de la conserver car elle contient des informations importantes.



1. Fixez le porte-savon (7) et le curseur (5) à la barre de douche (6).
2. Insérez également les supports muraux (3) sur la barre de douche (6).
3. Sur le mur, marquez un emplacement pour la fixation du support mural inférieur, puis un emplacement pour le support mural supérieur.
4. Percez des trous aux endroits marqués.
5. Fixez les supports muraux avec le matériel de fixation (1).
6. Emboîtez les caches sur les supports muraux.

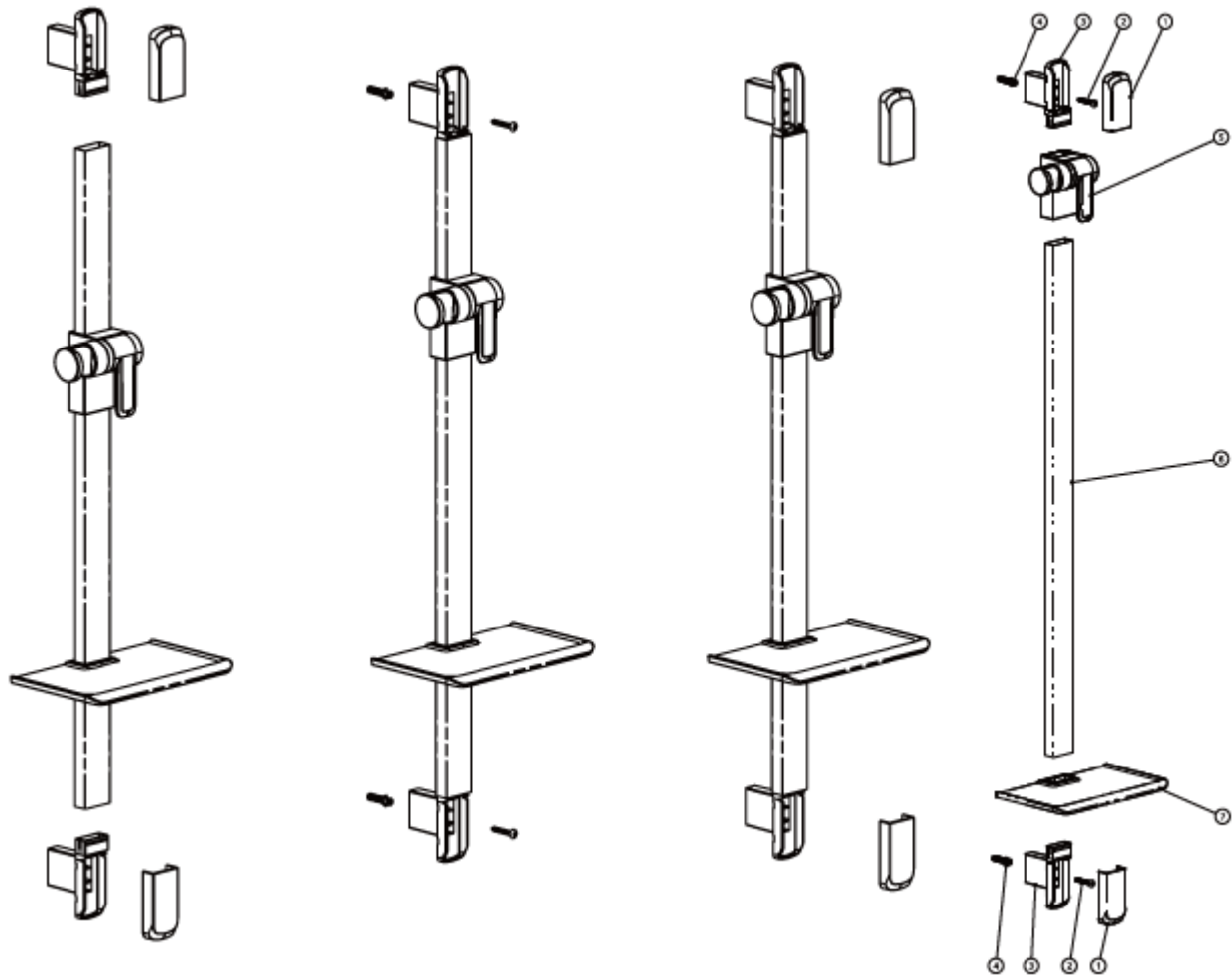
Attention

- Vérifiez si le matériel de fixation fourni convient aux caractéristiques de votre mur, et assurez-vous qu'il n'y a pas de câbles ou de tuyaux dans le mur à l'endroit où vous souhaitez percer.
- Soyez particulièrement prudent lorsque vous utilisez des outils électriques à proximité de l'eau.

PRIMASTER.

Montagehandleiding Douchestang EAN: 2077822409951

Lees de montagehandleiding aandachtig door en bewaar deze, omdat er belangrijke informatie in staat.



1. Breng het zeepbakje (7) en de glijder (5) aan de douchestang (6) aan.
2. Schuif de muurbeugels (3) over de douchestang (6).
3. Markeer de plaats op de muur waar u de onderste muurbeugel wilt bevestigen; markeer vervolgens de plaats waar de bovenste muurbeugel moet worden bevestigd.
4. Boor gaten op de gemarkeerde plaatsen.
5. Bevestig de muurbeugels met het bevestigingsmateriaal (1).
6. Steek de sierkapjes op de muurbeugels.

Attentie

- Controleer of het meegeleverde bevestigingsmateriaal geschikt is voor de structuur van uw muur en vergewis u ervan dat er geen kabels of leidingen in de muur zitten op de plaats waar u wilt boren.
- Wees bijzonder voorzichtig wanneer u elektrisch gereedschap in de nabijheid van water gebruikt.

Globus Fachmärkte GmbH & Co. KG

Zechenstraße 8
66333 Völklingen

Bij klachten:

Bewaar het adres van de fabrikant en het bestelnummer
www.globus-baumarkt.de