



▶ Massive Konstruktion aus hochwertigem Leimholz (BSH-Fichte)



434 X 400 cm

Ancona

- ▶ Farblich behandelt in nussbaum
- ▶ Dacheindeckung Polycarbonat-Doppelstegplatte in klar
- ▶ Pfosten 12 x 12 cm
- ▶ Inklusive Aufschraubstützen



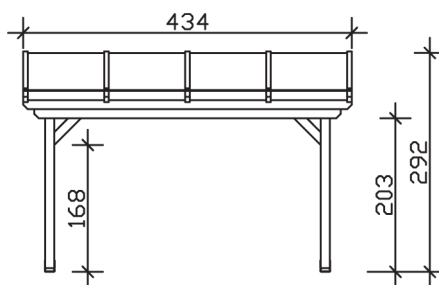
► Datenblatt / Baubeschreibung		Ancona 434 x 400cm
Material		
Farbbehandlung		Lasiert in Nussbaum
Pfostenstärke		12 x 12 cm
Breite		434 cm
Tiefe		400 cm
Grundfläche		17,36 m ²
Umbauter Raum		46,43 m ³
Schneelast		1,2 kN/m ²
Dachfläche		17,36 m ²
Dachneigung		7 °
Material Dacheindeckung		Polycarbonat-Doppelstegplatten 16 mm - klar
Dachstärke		16 mm
Montageart		Wandanbau
Gesamthöhe hinten		292 cm
Gesamthöhe vorne		243 cm
Durchgangshöhe vorne		203 cm
Pfostenabstand Breite		310-369 cm
Pfostenabstand Tiefe		355 cm



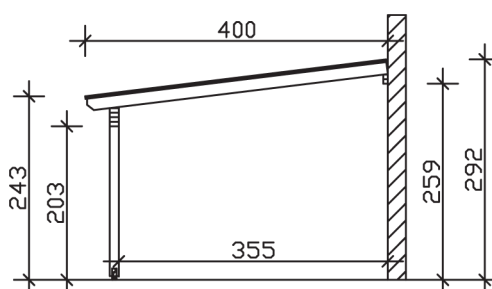
Oberfläche Holz	21,19 m ²
Im Lieferumfang enthalten	Aufschraubstützen, Montagematerial, Aufbauanleitung
Nicht im Lieferumfang enthalten	Dübel für die Wandmontage und Wandanschlussprofil
Verpackung	Paket 1: B 120 cm x L 435 cm x H 50 cm Gewicht 305,000 kg
Artikelnummer	201310-03-20
EAN-Nummer	4018211004591
Lieferhinweis	Für die Anlieferung muss die Zufahrt für 40 t-LKW möglich sein! Die Anlieferung erfolgt frei Bordsteinkante (Festland Deutschland).
Garantie	5 Jahre gemäß unseren Garantiebedingungen

Ancona 434 X 400cm

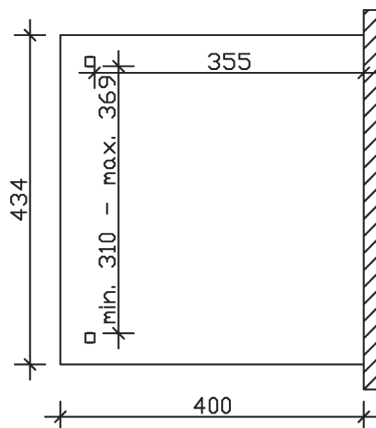
Ansicht vorne



Ansicht Seite



Grundriss



Ancona 434 X 400cm

Schnitte und Ansichten Maßstab 1:100