



---

**(D)** Art.-Nr.: 46023  
**Starkwind Abspannset**  
Bedienungsanleitung ..... 2

**(FR)** N° d'art. 46023  
**Kit de fixation contre vent fort**  
Manuel de l'opérateur ..... 6

**(GB)** Article number 46023  
**Guy rope set for strong winds**  
Operating instructions ..... 4

**(NL)** Art.nr. 46023  
**Storm-afspanset**  
Gebruiksaanwijzing ..... 8

## INHALT

1. BESTIMMUNGSGEMÄSSER GEBRAUCH	1
2. LIEFERUMFANG	1
3. SPEZIFIKATIONEN	1
4. SICHERHEITSHINWEISE	1
5. BEDIENUNGSANLEITUNG	2
5.1 BEFESTIGUNG DES ABSpanNGURTS AN DER MARKISE	2
5.2 BEFESTIGUNG DER FEDER AM ABSpanNGURT	2
5.3 MARKISE ABSpanNEN	2
6. WARTUNG UND PFLEGE	2
7. HINWEISE ZUM UMWELTSCHUTZ	2
8. KONTAKTINFORMATIONEN	2



### WARNUNG

**Lesen Sie die Bedienungsanleitung vor Inbetriebnahme sorgfältig durch und beachten Sie alle Sicherheitshinweise! Nichtbeachtung kann zu Personenschäden, Schäden am Gerät oder Ihrem Eigentum führen! Bewahren Sie die Originalverpackung, den Kaufbeleg sowie diese Anleitung zum späteren Nachschlagen auf! Bei der Weitergabe des Produkts geben Sie auch diese Anleitung weiter. Prüfen Sie vor Inbetriebnahme den Inhalt der Verpackung auf Unversehrtheit und Vollständigkeit!**

## 1. BESTIMMUNGSGEMÄSSER GEBRAUCH

Das Starkwind Abspannset dient zur Sicherung von Markisen und Vorzelten an Wohnwagen und Wohnmobilen bei Starkwind oder Sturm. Das Starkwind Abspannset ist nur eine zusätzliche Sicherung, es kann keine hundertprozentige Sicherheit bieten. Befolgen deshalb immer die Sicherheitshinweise und Angaben des Herstellers Ihrer Markise oder Ihres Vorzelts.

Das Starkwind Abspannset ist nicht dafür bestimmt, durch Kinder und Personen mit eingeschränkten geistigen Fähigkeiten oder ohne erforderliches Fachwissen benutzt zu werden. Kinder sind fernzuhalten.

Das Gerät ist nicht für den gewerblichen Einsatz bestimmt.

Zum bestimmungsgemäßen Gebrauch gehört auch die Beachtung aller Informationen in dieser Anleitung, insbesondere die Beachtung der Sicherheitshinweise. Jede andere Verwendung gilt als nicht bestimmungsgemäß und kann zu Sach- oder Personenschäden führen. Die EAL GmbH übernimmt keine Haftung für Schäden, die durch nicht bestimmungsgemäßen Gebrauch entstehen.

## 2. LIEFERUMFANG

2 x Starkwind Hering 2 x Feder 2 x Gurt 1 x Gebrauchsanleitung

## 3. SPEZIFIKATIONEN

Gurtlänge: ca. 3,50 m Heringlänge: ca. 0,38 m Gurtbreite: ca. 48 mm

## 4. SICHERHEITSHINWEISE



- Das Warndreieck kennzeichnet alle für die Sicherheit wichtigen Anweisungen. Befolgen Sie diese immer, anderenfalls könnten Sie sich verletzen oder das Gerät könnte beschädigt werden.



- Kinder dürfen nicht mit dem Gerät spielen.
- Reinigung und Benutzerwartung dürfen nicht von Kindern ohne Beaufsichtigung durchgeführt werden.
- Lassen Sie das Verpackungsmaterial nicht achtlos liegen. Dieses kann für Kinder zu einem gefährlichen Spielzeug werden!
- Benutzen Sie dieses Produkt nur für die dafür vorgesehene Verwendung!
- Manipulieren oder zerlegen Sie das Gerät nicht!
- Verwenden Sie zu Ihrer eigenen Sicherheit ausschließlich Zubehör oder Ersatzteile, die in der Anleitung angegeben sind, oder deren Verwendung durch den Hersteller empfohlen wird!
- Achten Sie beim Abspannen einer Markise oder Vorzelts darauf, daß Sie keine zu großen Kräfte auf die Markise oder das Vorzelt ausüben, sodaß diese nicht beschädigt werden.
- Befestigen Sie den Abspanngurt und die Feder immer so, daß sie sich nicht lösen können. Ein durch die Feder gespannter Gurt, kann beim Zurückschnellen Verletzungen verursachen.
- Überprüfen Sie vor dem Einsatz, ob alle Bauteile in Ordnung und unbeschädigt sind. Defekte Bauteile dürfen nicht benutzt werden.

## 5. BEDIENUNGSANLEITUNG

### 5.1 BEFESTIGUNG DES ABSPANNGURTS AN DER MARKISE

Befestigen Sie den Abspanngurt an der Spannstange der Markise, möglichst nah an der Stützstange, Bild 1. Legen Sie den Gurt um die Spannstange und schließen Sie den Verschuß, wie in den Schritten 1 bis 6, Bild 2, dargestellt.

- 1 Spannstange
- 2 Stützstange
- 3 Abspanngurt mit Feder und Hering

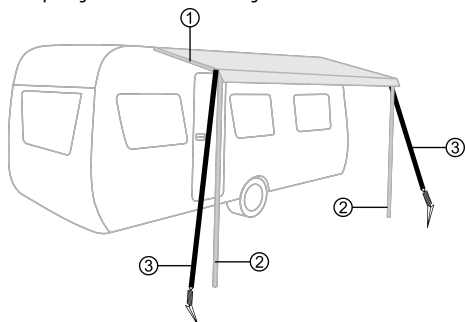


Bild 1: Befestigungspunkt Abspanngurt

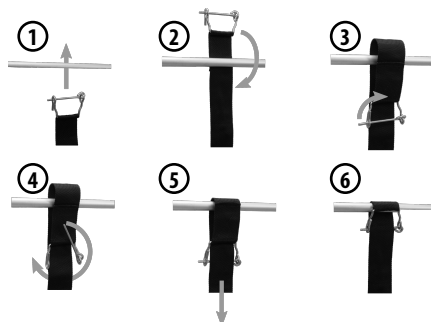


Bild 2: Gurtbefestigung

### 5.2 BEFESTIGUNG DER FEDER AM ABSPANNGURT

Ziehen Sie den Gurt durch den Doppelösenverschluss der Feder, wie in den Schritten 1 bis 4, Bild 3, dargestellt.

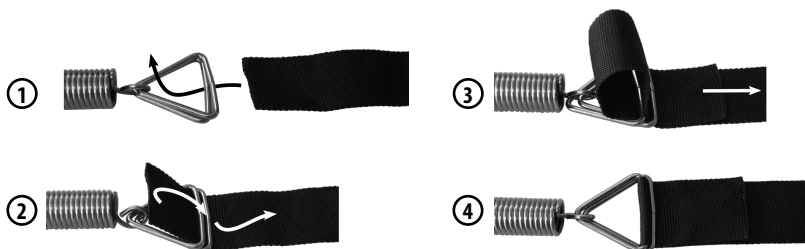


Bild 3: Federbefestigung

### 5.3 MARKISE ABSPANNEN

Schlagen Sie den Hering in der Nähe der Stützstange der Markise so in den Boden, daß der Haken zum Einhängen vom Wohnwagen weg weist. Hängen Sie den Gurt mit der Feder am Hering ein, Bild 4. Ziehen Sie den Gurt am losen Ende durch den Doppelösenverschluss um ihn zu spannen. Ziehen Sie nur so weit, bis die Feder leicht gespannt ist.

### 6. WARTUNG UND PFLEGE

Bei bestimmungsgemäßem Gebrauch sind die Einzelteile des Starkwind Abspannsets wartungsfrei. Reinigen Sie nach Gebrauch die Teile. Lassen Sie die Teile vollständig trocknen, bevor Sie sie verstauen. Bewahren Sie das Starkwind Abspannset an einem trockenen und vor Sonnenlicht geschützten Ort auf.



Bild 4: Feder einhängen

### 7. HINWEISE ZUM UMWELTSCHUTZ

Bei sichtbarer Alterung, Rissen, Schnitten oder Scheuerstellen entsorgen Sie das Starkwind Abspannset über den Rest- oder Hausmüll.

### 8. KONTAKTINFORMATIONEN

○ EAL GmbH

Otto-Hausmann-Ring 107  
42115 Wuppertal, Deutschland

☎ +49 (0)202 42 92 83 0  
☎ +49 (0) 202 42 92 83 – 160

✉ info@eal-vertrieb.com  
🌐 www.eal-vertrieb.com

**TABLE OF CONTENTS**

1. INTENDED USE	3
2. SCOPE OF SUPPLY	3
3. SPECIFICATIONS	3
4. SAFETY NOTES	3
5. OPERATING INSTRUCTIONS	4
5.1 FASTENING THE LASHING STRAP TO THE MARQUEE	4
5.2 FASTENING THE SPRING TO THE LASHING BELT	4
5.3 TYING THE MARQUEE DOWN	4
6. MAINTENANCE AND CARE	4
7. NOTES REGARDING ENVIRONMENTAL PROTECTION	4
8. CONTACT INFORMATION	4



**WARNING**

**Read the operating instructions through carefully prior to initial use and observe all of the safety notes!**

**Non-observance may lead to personal injury, damages to the device or your property!**

**Store the original packaging, the receipt and these instructions so that they may be consulted at a later date! When passing on the product, please include these operating instructions as well.**

**Please check the contents of package for integrity and completeness prior to use!**

**1. INTENDED USE**

The Strong Winds Guy Rope is for securing marquees or awnings to caravans or mobile homes during strong winds or storms. The Strong Winds Guy Rope is only an additional safeguard, it cannot offer 100% security. You should therefore always follow the safety instructions and information from the manufacturer of your marquee or awning.

The Strong Winds Guy Rope is not designed to be used by children or persons with limited mental abilities or without experience and/or lack of required specialist knowledge. Keep out of the reach of children.

The device is not designated for commercial use.

Use according to the intended purpose also includes the observance of all information in these operating instructions, particularly the observance of the safety notes. Any other use is considered to be contrary to the intended purpose and may lead to material damages or personal injuries. EAL GmbH assumes no liability for damage resulting from improper use.

**2. SCOPE OF SUPPLY**

2 x pegs for strong winds    2 x straps    2 x springs    1 x user instructions

**3. SPECIFICATIONS**

Strap length: approx. 3.50 m    Strap width: approx. 48 mm    Peg length: approx. 0.38 m

**4. SAFETY NOTES**



- The warning triangle labels all instructions important to safety. Always follow these, otherwise you could injure yourself or damage the device.
- Children may not play with the device.
- Cleaning and user maintenance may not be carried out by children without supervision.
- Do not leave packaging material lying around. This may become a dangerous plaything for a child!
- Only use this product for its designated purpose!
- Do not manipulate or disassemble the device!
- For your own safety, only use accessories and spare parts that are stated in these instructions or that are recommended by the manufacturer!
- When tying a marquee or awning down, make sure that you do not exert too much force on the marquee or awning. This will prevent it from being damaged.
- Always fasten the lashing strap and spring tightly, to prevent them from coming loose. A strap stretched by the spring can cause injuries if it springs back.
- Check whether all parts are present and undamaged before use. Defective parts must not be used.

## 5. OPERATING INSTRUCTIONS

### 5.1 FASTENING THE LASHING STRAP TO THE MARQUEE

Fasten the lashing strap to the lashing rod of the marquee, as close to the supporting rod as possible, Fig. 1. Place the strap around the lashing rod and close the fastener, as set out in steps 1-6, Fig. 2.

- 1 Lashing rod
- 2 Supporting rod
- 3 Lashing strap with spring and peg

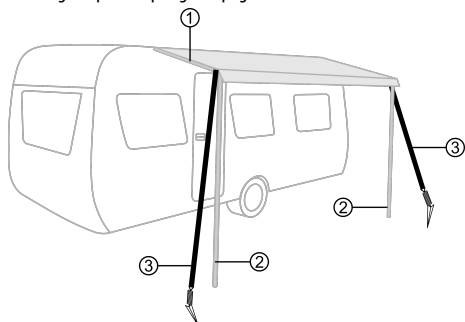


Fig. 1: Lashing strap fastening point

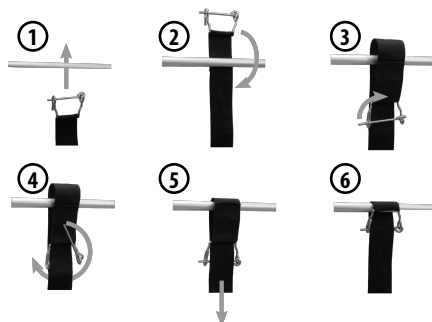


Fig. 2: Strap fastening

### 5.2 FASTENING THE SPRING TO THE LASHING BELT

Pull the strap through the double eyelet fastener of the spring, as set out in steps 1-4, Fig. 3.

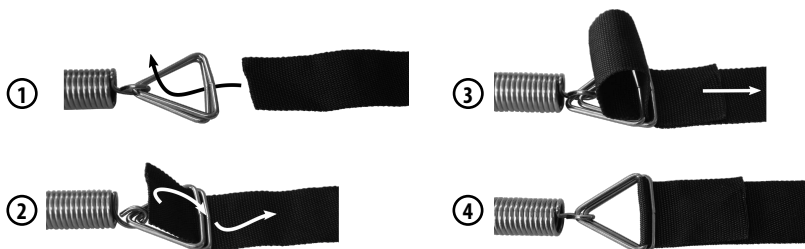


Fig. 3: Fastening the spring

### 5.3 TYING THE MARQUEE DOWN

Hammer the peg in the ground near the marquee supporting rods with the hanging hook pointing away from the mobile home. Hang the strap on the peg with the spring, Fig. 4. Pull the strap through the double eyelet fastening by the loose end to stretch it. Pull it until the spring is slightly stretched.



Fig. 4: Hanging the spring

## 6. MAINTENANCE AND CARE

The individual parts of the guy rope set for strong winds do not need maintenance if used correctly. Clean parts after use. Leave the parts to dry completely before putting them away. Keep the guy rope set for strong winds in a dry place, protected from sunlight.

## 7. NOTES REGARDING ENVIRONMENTAL PROTECTION

Dispose of the Strong Winds Guy Rope with residual or household waste if there is visible ageing, cracks, cuts or chafe marks.

## 8. CONTACT INFORMATION

📍 EAL GmbH

Otto-Hausmann-Ring 107  
42115 Wuppertal, Deutschland

☎ +49 (0)202 42 92 83 0  
📠 +49 (0) 202 42 92 83 – 160

✉ info@eal-vertrieb.com  
🌐 www.eal-vertrieb.com

## SOMMAIRE

1. UTILISATION CONFORME	5
2. MATÉRIEL FOURNI	5
3. SPECIFICATIONS	5
4. SAFETY NOTES	5
5. NOTICE D'UTILISATION	6
5.1 FIXATION DE LA SANGLE AU STORE	6
5.2 FIXATION DES RESSORTS À LA SANGLE	6
5.3 TENDRE LE STORE	6
6. ENTRETIEN ET NETTOYAGE	6
7. REMARQUES RELATIVES À LA PROTECTION DE L'ENVIRONNEMENT	6
8. DONNÉES DE CONTACT	6



### AVERTISSEMENT

**Lisez attentivement la notice d'utilisation avant la mise en service et respectez toutes les consignes de sécurité !**

**Tout non-respect peut entraîner des dommages corporels, endommager l'appareil ou vos biens !**

**Conservez l'emballage d'origine, le justificatif d'achat et la présente notice pour vous y référer ultérieurement ! Si vous revendez ou remettez l'appareil à des tiers, veuillez également leur remettre cette notice d'utilisation.**

**Avant la mise en service, veuillez contrôler le contenu de l'emballage quant à l'absence de dommages et vérifier si toutes les pièces sont présentes !**

## 1. UTILISATION CONFORME

Le kit de fixation contre vent fort sert à sécuriser les stores et les auvents de caravanes et camping-cars lors de vent fort ou de tempête. Le kit de fixation contre vent fort n'est qu'une sécurité supplémentaire et n'offre pas une sécurité absolue. Suivez donc toujours les consignes de sécurité et les instructions du fabricant de votre store ou de votre auvent.

Le kit de fixation contre vent fort n'est pas destiné à être utilisé par des enfants ou des personnes aux capacités mentales limitées ou ne disposant pas de l'expérience ou des connaissances nécessaires. Tenez les enfants à distance.

L'appareil n'est pas destiné à une utilisation industrielle ou commerciale.

L'utilisation conforme aux prescriptions implique également le respect de toutes les informations contenues dans ce mode d'emploi, en particulier le respect des consignes de sécurité. Toute autre utilisation est considérée comme non conforme et risque d'entraîner des dommages matériels ou corporels. EAL GmbH décline toute responsabilité pour les dommages résultant d'une utilisation non conforme.

## 2. MATÉRIEL FOURNI

2 x Piquets contre vent fort 2 x Sangles 2 x Ressorts 1 x Mode d'emploi

## 3. SPECIFICATIONS

Longueur de sangle : env. 3,50 m Largeur de sangle : env. 48 mm Longueur de piquet : env. 0,38 m

## 4. SAFETY NOTES



- Le triangle de signalisation indique toutes les instructions relatives à la sécurité. Respectez-les à tout moment car vous risqueriez sinon de vous blesser ou l'appareil risquerait d'être endommagé.

- Les enfants ne doivent pas jouer avec l'appareil.



- Les tâches de nettoyage et d'entretien à effectuer chez soi ne doivent pas être exécutées par des enfants qui ne sont pas sous surveillance.

- Ne laissez pas traîner le matériel d'emballage sans surveillance. Il pourrait devenir un jouet dangereux pour les enfants !

- N'utilisez cet appareil qu'aux fins pour lesquelles il a été prévu !

- Ne trafiquez pas et ne démontez pas l'appareil !

- Pour votre propre sécurité, utilisez exclusivement les accessoires ou pièces de rechange qui sont indiqué(e)s dans la notice d'utilisation ou dont l'utilisation est conseillée par le fabricant !

- Lorsque vous tendez un store ou un auvent, veillez ne pas exercer de force excessive sur le store ou sur l'auvent pour éviter de l'endommager.

- Fixez toujours la sangle et les ressorts de sorte qu'ils ne puissent pas se détacher. Une sangle tendue par les ressorts peut causer des blessures en cas de rebond.

- Avant l'utilisation, vérifiez si tous les composants sont en ordre et non endommagés. Les composants défectueux ne doivent pas être utilisés.

## 5. NOTICE D'UTILISATION

### 5.1 FIXATION DE LA SANGLE AU STORE

Fixez la sangle à la barre de tension du store le plus près possible de la barre de support, fig. 1. Posez la sangle sur la barre de tension et fermez la fermeture comme illustré dans les étapes 1 à 6, fig. 2.

- 1 Barre de tension
- 2 Barre de support
- 3 Sangle avec ressort et piquet

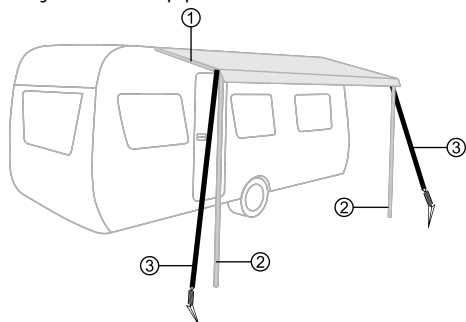


Figure 1 : Point de fixation pour sangle

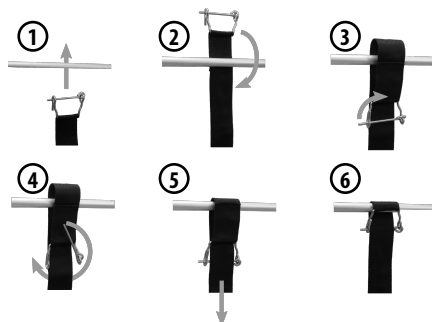


Figure 2 : Fixation de sangle

### 5.2 FIXATION DES RESSORTS À LA SANGLE

Tirez la sangle par la double fermeture du ressort, comme illustré dans les étapes 1 à 4, fig. 3.

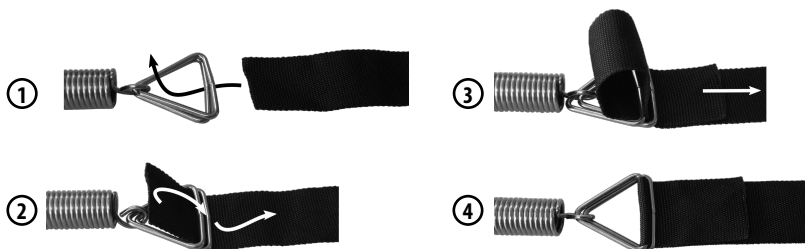


Figure 3 : Fixation du ressort

### 5.3 TENDRE LE STORE

Enfoncez le piquet dans le sol, à proximité de la barre de support du store, de sorte que le crochet pointe dans la direction opposée des accrochages de la caravane. Accrochez la sangle au piquet avec le ressort, fig. 4. Tirez la sangle par l'extrémité libre à travers la double fermeture pour la tendre. Ne tirez que jusqu'à ce que le ressort soit légèrement tendu.



Figure 4 : Accrocher le ressort

## 6. ENTRETIEN ET NETTOYAGE

Lorsqu'il est utilisé conformément à l'emploi prévu, le kit de fixation contre vent fort ne nécessite pas d'entretien. Nettoyez les pièces après l'utilisation. Laissez sécher complètement les pièces avant de les ranger. Conservez le kit de fixation contre vent fort dans un endroit sec et protégé de la lumière du soleil.

## 7. REMARQUES RELATIVES À LA PROTECTION DE L'ENVIRONNEMENT

En cas de vieillissement, de fissures, de coupures ou de frictions, éliminez le kit de fixation contre vent fort en le jetant aux ordures ménagères ou résiduelles.

## 8. DONNÉES DE CONTACT

📍 EAL GmbH

Otto-Hausmann-Ring 107  
42115 Wuppertal, Deutschland

☎ +49 (0)202 42 92 83 0  
☎ +49 (0) 202 42 92 83 – 160

✉ info@eal-vertrieb.com  
🌐 www.eal-vertrieb.com

## INHOUD

1. REGLEMENTAIR GEBRUIK	7
2. LEVERINGSOMVANG	7
3. SPECIFICATIONS	7
4. VEILIGHEIDSINSTRUCTIES	7
5. GEBRUIKSAANWIJZING	8
5.1 DE SPANRIEM AAN DE LUIFEL BEVESTIGEN	8
5.2 DE VEER AAN DE SPANRIEM BEVESTIGEN	8
5.3 ONDERHOUD EN VERZORGING	8
6. INFORMATIE OVER DE BESCHERMING VAN HET MILIEU	8
7. NOTES REGARDING ENVIRONMENTAL PROTECTION	8
8. CONTACTINFORMATIE	8



### WAARSCHUWING

**Lees voorafgaand aan de ingebruikname de gebruiksaanwijzing aandachtig door en neem alle veiligheidsvoorschriften in acht!**

**Het niet-naleven hiervan kan letsel, schade aan het product of uw eigendom veroorzaken!**

**Bewaar de oorspronkelijke verpakking, het aankoopbewijs en de gebruiksaanwijzing om deze later te kunnen raadplegen! Geef bij het doorgeven van het apparaat eveneens deze handleiding door.**

**Controleer de inhoud van de verpakking eerst op beschadigingen en volledigheid voordat u het product gaat gebruiken!**

## 1. REGLEMENTAIR GEBRUIK

De storm-afspanset dient voor het beveiligen van luifels en voorzetten van caravans en stacaravans in sterke wind of storm. De storm-afspanset is slechts een extra beveiliging en kan geen 100% veiligheid bieden. Volg daarom altijd de veiligheidsinstructies en informatie van de fabrikant van uw luifel of voortent.

Deze storm-afspanset mag niet worden gebruikt door kinderen, personen met een verstandelijke beperking of personen zonder ervaring en/of gebrek aan kennis. Houd kinderen uit de buurt.

Het product is niet bedoeld voor bedrijfsmatig gebruik.

Tot het reglementair gebruik behoort ook het in acht nemen van alle informatie in deze gebruiksaanwijzing, in het bijzonder van de veiligheidsvoorschriften. Elk ander gebruik geldt als niet-reglementair en kan materiële schade of persoonlijk letsel veroorzaken. EAL GmbH is niet aansprakelijk voor schade als gevolg van niet-reglementair gebruik.

## 2. LEVERINGSOMVANG

2 x stormharing 2 x riem 2 x veer 1 x gebruiksaanwijzing

## 3. SPECIFICATIONS

Riemplengte: ca. 3,50 m Riembreedte: ca. 48 mm Lengte haring: ca. 0,38 m

## 4. VEILIGHEIDSINSTRUCTIES



- De gevarendriehoek markeert alle voor de veiligheid belangrijke aanwijzingen. Neem deze te allen tijde in acht, anders kan lichamelijk letsel of schade aan het apparaat het gevolg zijn.
- Kinderen mogen niet met het apparaat spelen.
- Reiniging en onderhoud mag niet zonder toezicht door kinderen worden uitgevoerd.
- Laat het verpakkingsmateriaal niet achteloos rondslingeren. Dit kan voor kinderen gevaarlijk speelgoed worden!
- Gebruik dit product uitsluitend voor het beoogde doel!
- Manipuleer of demonteer het product niet!
- Gebruik voor uw eigen veiligheid uitsluitend toebehoren of reserveonderdelen die in de gebruiksaanwijzing staan vermeld of waarvan het gebruik door de fabrikant wordt aanbevolen!
- Let er bij het afspannen van een luifel of voortent op dat u niet teveel kracht hierop uitoefent zodat deze niet beschadigd raakt.
- Bevestig de riem en de veer altijd zodanig dat ze niet los kunnen raken. Een door de veer gespannen riem kan letsel veroorzaken wanneer deze terugschiet.
- Controleer voorafgaand aan het gebruik of alle onderdelen in orde en onbeschadigd zijn. Defecte onderdelen mogen niet worden gebruikt.

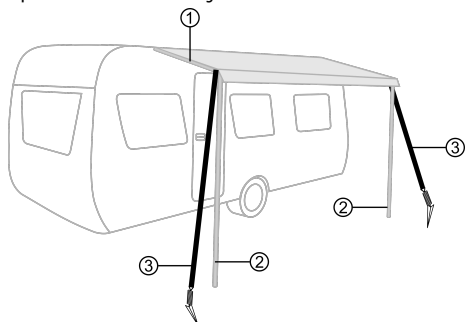


## 5. GEBRUIKSAANWIJZING

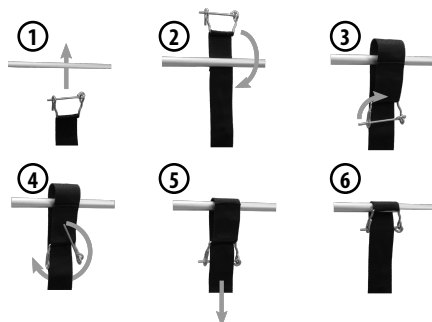
### 5.1 DE SPANRIEM AAN DE LUIFEL BEVESTIGEN

Bevestig de spanriem aan de spanstang van de luifel, liefst dicht bij de steunstang, afb. 1. Plaats de riem om de spanstang en sluit de vergrendeling, zoals weergegeven in de stappen 1 tot 6, afb. 2.

- 1 Spanstang
- 2 Steunstang
- 3 Spanriem met veer en haring



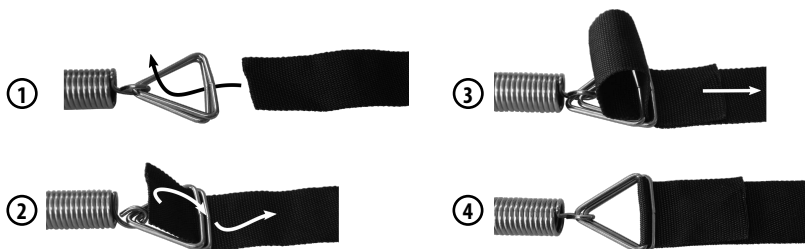
Afb. 1: Bevestigingspunt spanriem



Afb. 2: Riembevestiging

### 5.2 DE VEER AAN DE SPANRIEM BEVESTIGEN

Trek de riem door de dubbele oogsluiting van de veer zoals weergegeven in de stappen 1 tot 4, afb. 3..



Afb. 3: Veerbevestiging

### 5.3 ONDERHOUD EN VERZORGING

Bij regelmatig gebruik zijn de afzonderlijke delen van de storm-afspanset onderhoudsvrij. Reinig de onderdelen na gebruik. Laat de onderdelen volledig drogen voordat u ze opbergt. Bewaar de storm-afspanset op een droge plaats beschermd tegen zonlicht.

### 6. INFORMATIE OVER DE BESCHERMING VAN HET MILIEU

Bij regelmatig gebruik zijn de afzonderlijke delen van de storm-afspanset onderhoudsvrij. Reinig de onderdelen na gebruik. Laat de onderdelen volledig drogen voordat u ze opbergt. Bewaar de storm-afspanset op een droge plaats beschermd tegen zonlicht.

### 7. NOTES REGARDING ENVIRONMENTAL PROTECTION

Gooi de storm-afspanset bij zichtbare veroudering, scheuren, sneden of schuurplekken weg via het restafval of huishoudelijk afval.

### 8. CONTACTINFORMATIE

○ EAL GmbH

Otto-Hausmann-Ring 107  
42115 Wuppertal, Deutschland

☎ +49 (0)202 42 92 83 0  
☎ +49 (0) 202 42 92 83 – 160

✉ info@eal-vertrieb.com  
🌐 www.eal-vertrieb.com



Afb. 4: Veer inhangen