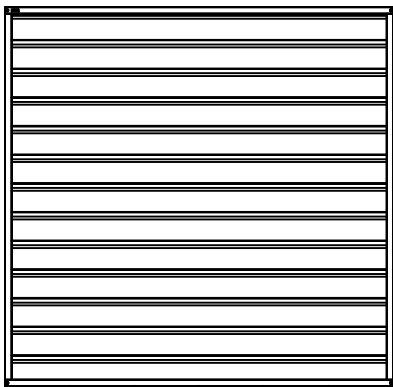
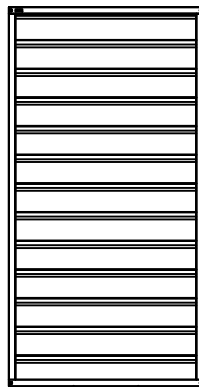


ARTURA

Tilbehør
Accessories
Zubehör
Accessoire
Tillbehör

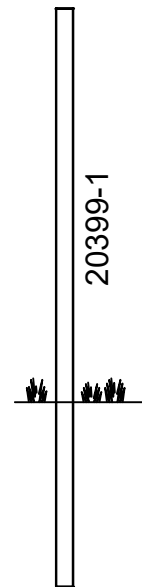


175300-1



175310-1

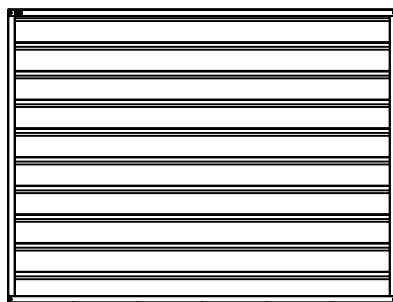
1758.0



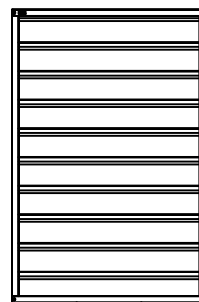
20399-1



8x8 cm

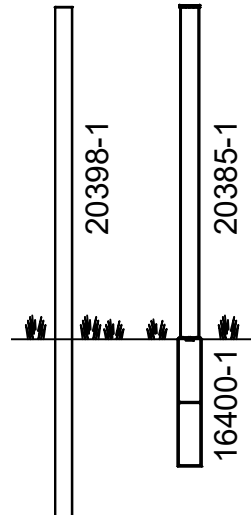


175301-1



175311-1

1359.0



20398-1

20385-1

16400-1



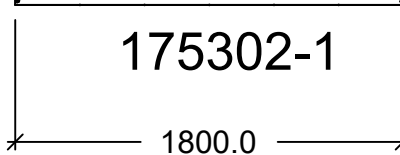
8x8 cm



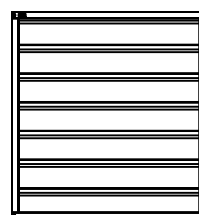
9x9 cm



175302-1

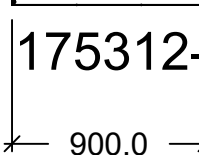


1800.0

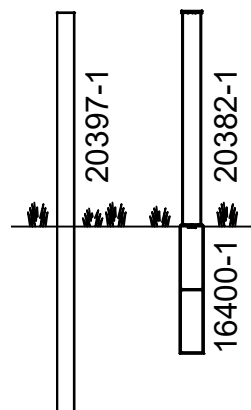


175312-1

960.0



900.0



20397-1

20382-1

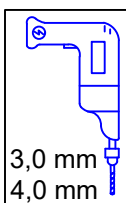
16400-1



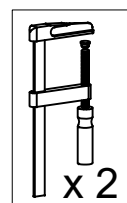
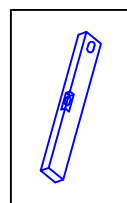
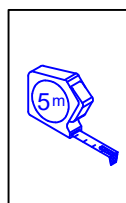
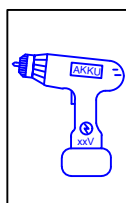
8x8 cm



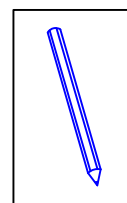
9x9 cm



3,0 mm
4,0 mm

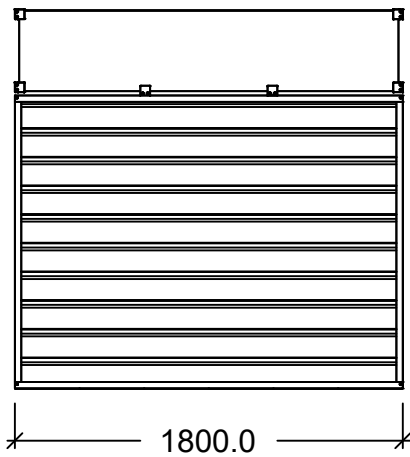


X 2

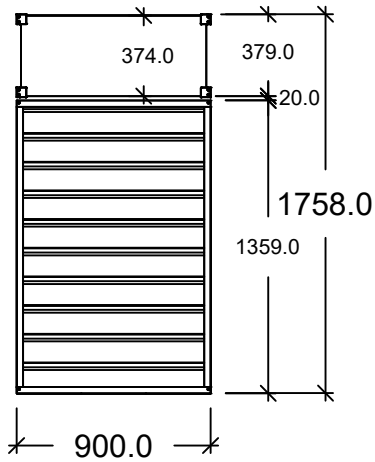


ARTURA

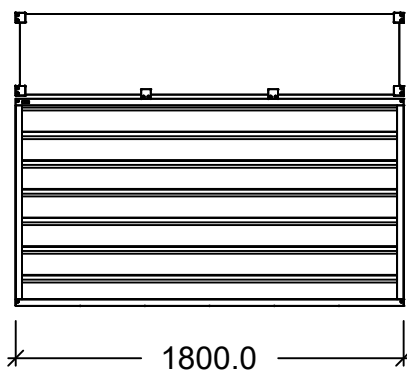
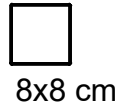
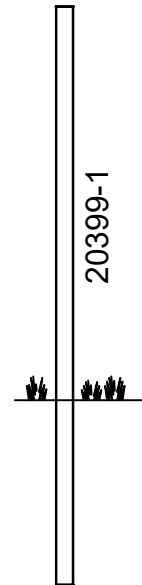
Tilbehør
Accessories
Zubehör
Accessoire
Tillbehör



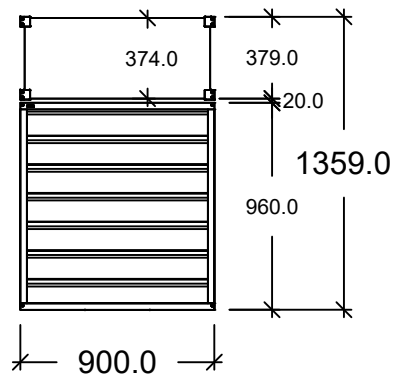
175315-1



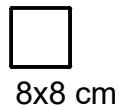
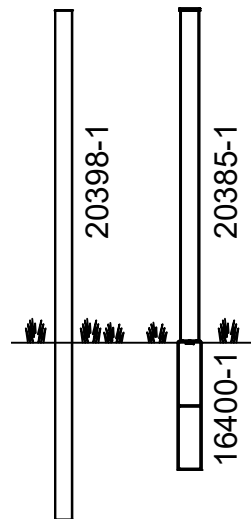
175316-1



175317-1

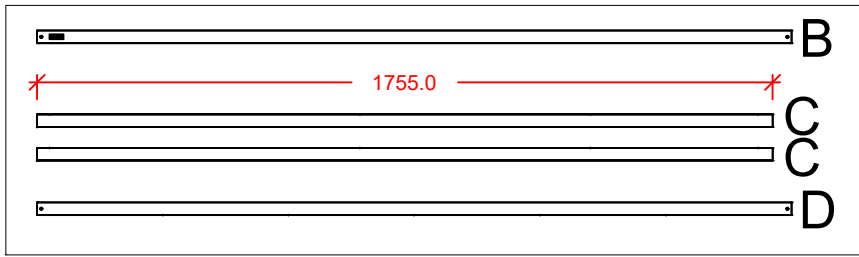


175318-1

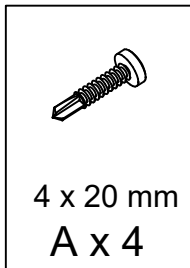


Montering af glas - se side 10 - 14
 Installation of glass - see pages 10 - 14
 Montage des Glases - siehe Seiten 10 - 14
 Montage des vitres. Voir pages 10 - 14
 Montering av glas - se sida 10 - 14
 Montering av glass, se side 10 - 14

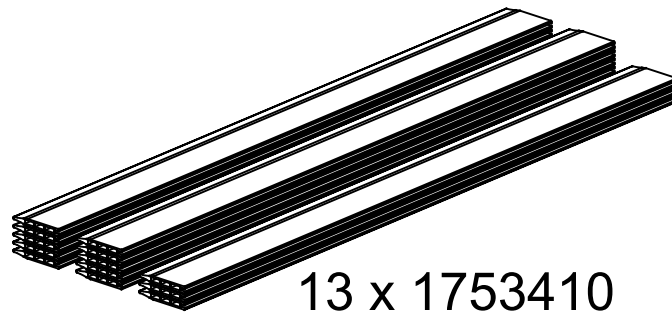
175300-1



1 x 1753121

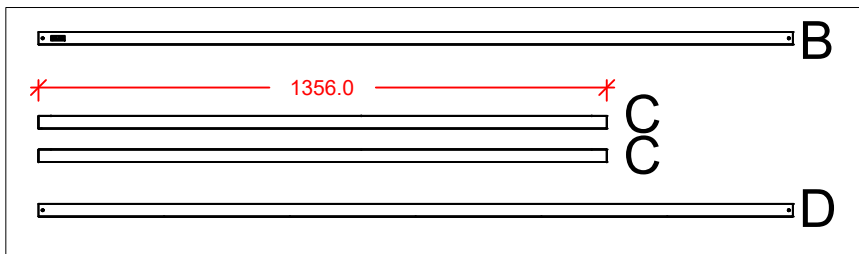


4 x 20 mm
A x 4

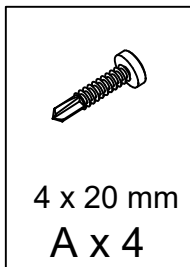


13 x 1753410

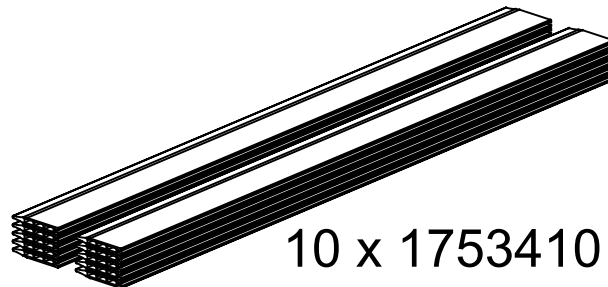
175301-1



1 x 1753122

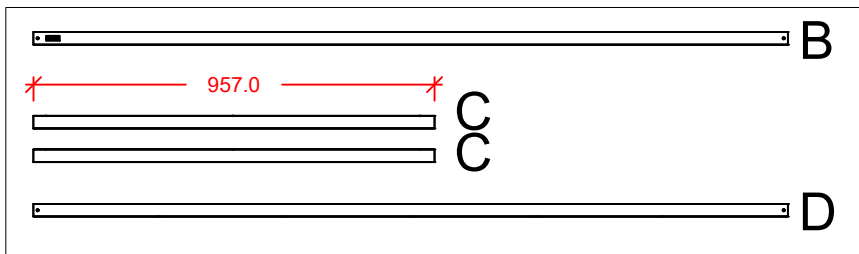


4 x 20 mm
A x 4

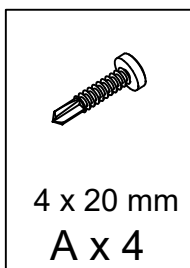


10 x 1753410

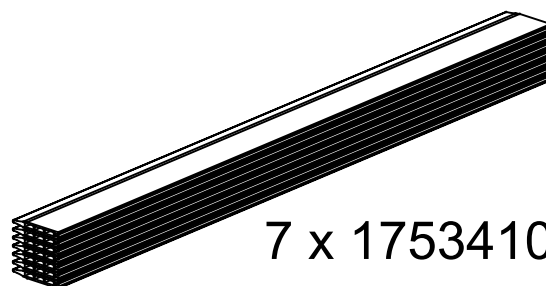
175302-1



1 x 1753123

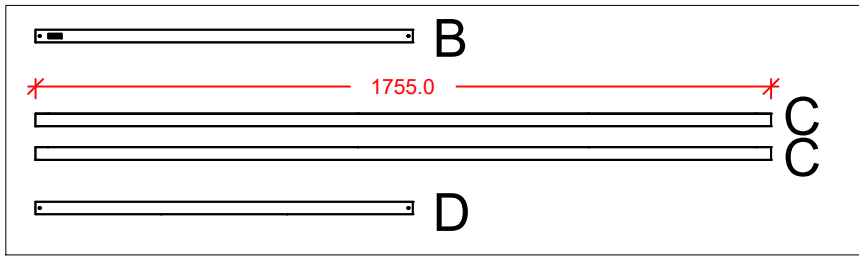


4 x 20 mm
A x 4

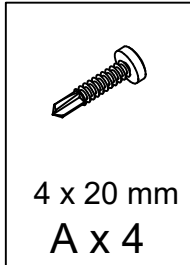


7 x 1753410

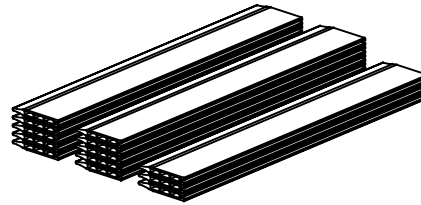
175310-1



1 x 1753131

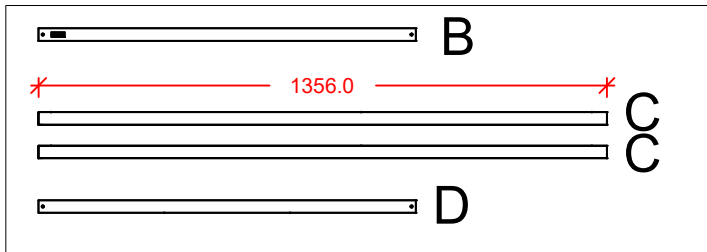


4 x 20 mm
A x 4

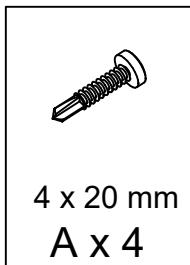


13 x 1753411

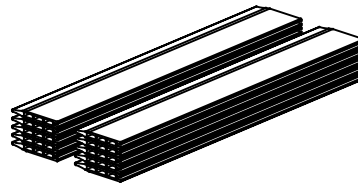
175311-1



1 x 1753132

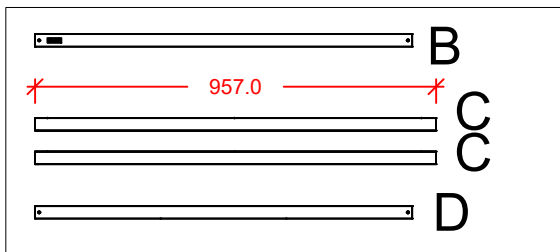


4 x 20 mm
A x 4

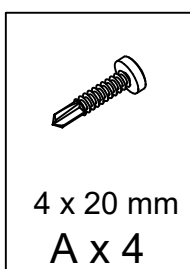


10 x 1753411

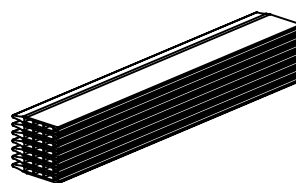
175312-1



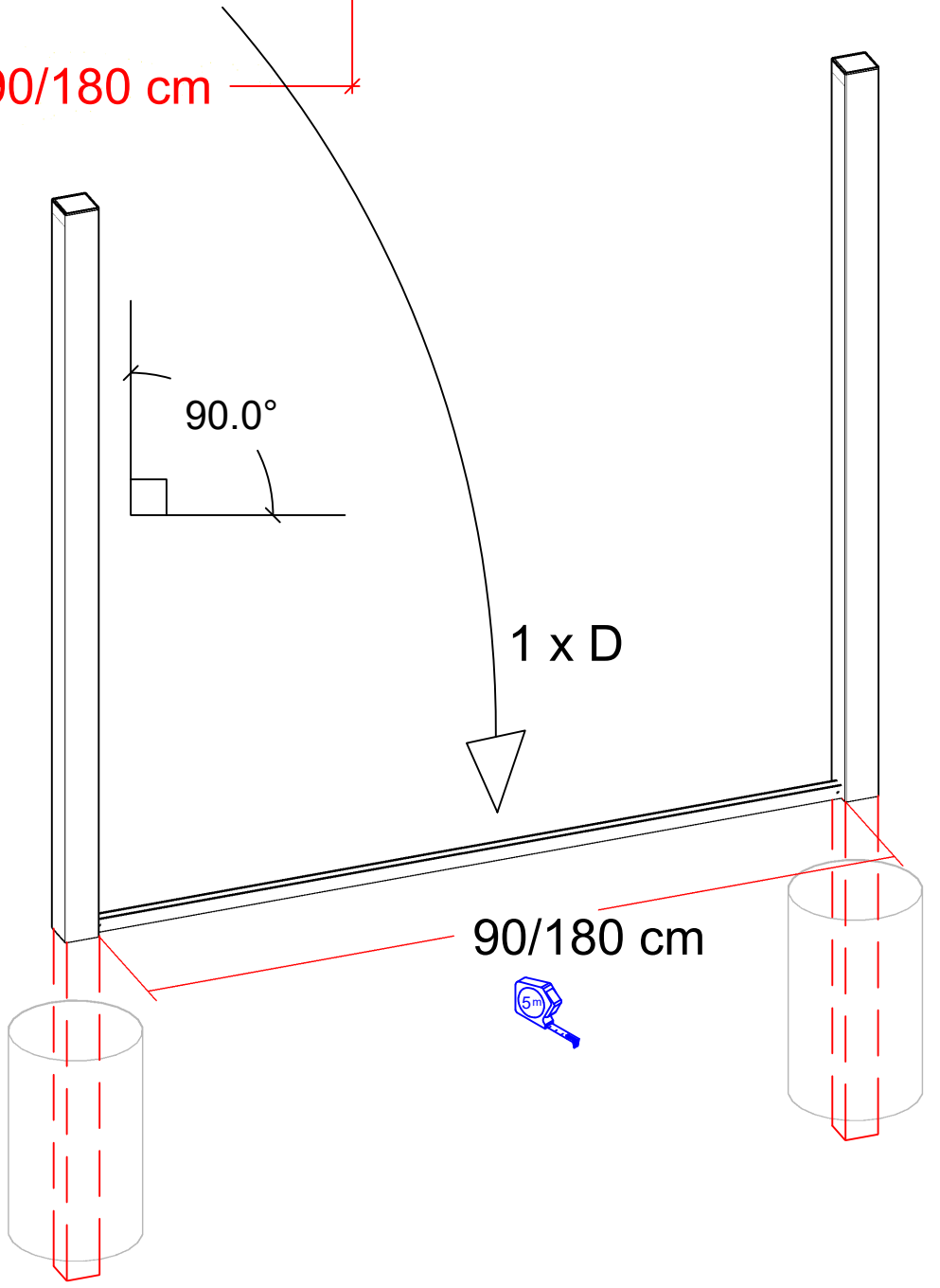
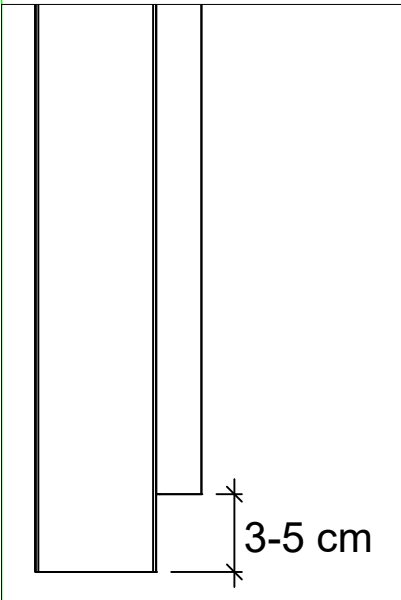
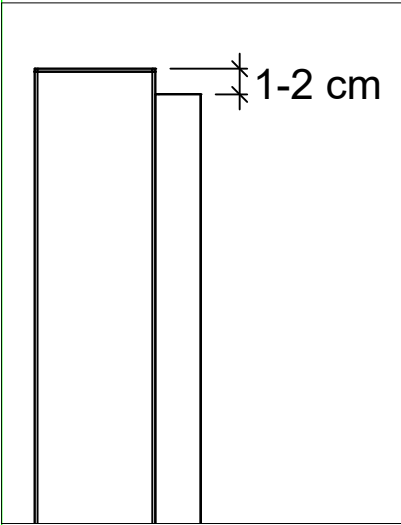
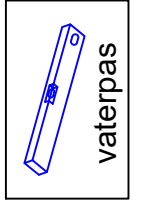
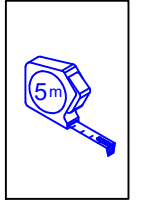
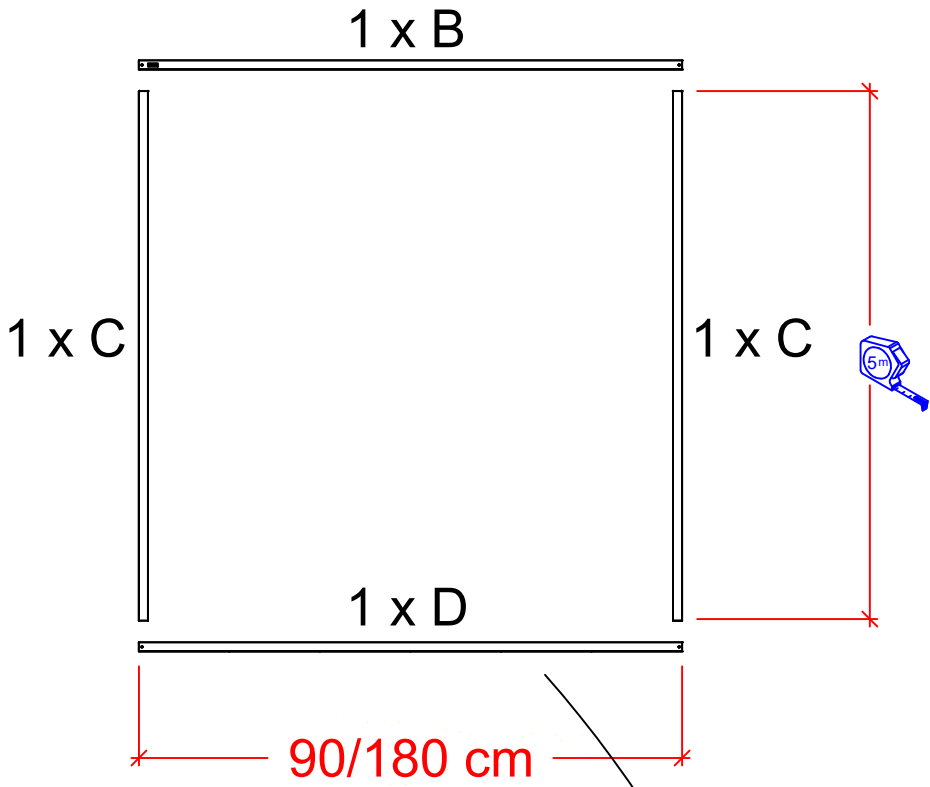
1 x 1753133

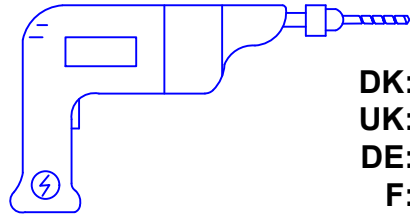
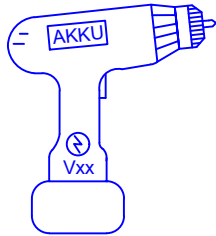


4 x 20 mm
A x 4



7 x 1753411





4,0 mm

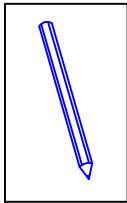
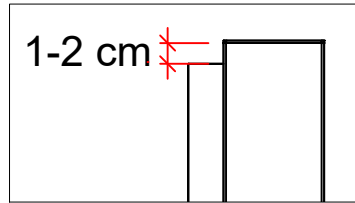
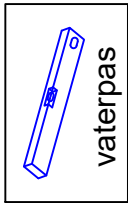
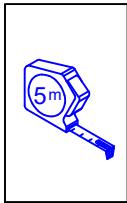
DK: Forbores stille og roligt.

UK: Pre-drill carefully.

DE: Vorbohren vorsichtig und langsam.

F: Pré-percer soigneusement.

S: Förborra lugnt och försiktigt.



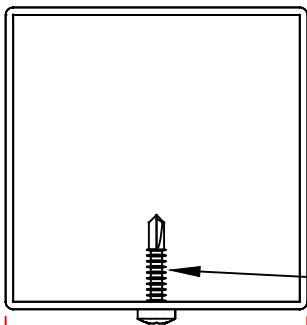
DK: Afmærk på stolpen, hvor sidestykkerne skal monteres.

UK: Mark the post where the side pieces must be mounted.

DE: Am Pfosten markieren wo die Seitenteile montiert werden sollen.

F: Marquez sur le poteau où les pièces latérales doivent être montées.

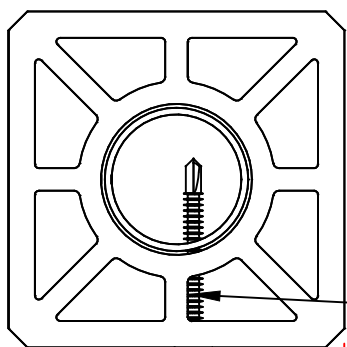
S: Markera på stolpen där sidostyckena ska monteras.



Monteret i stål.
Assembled in steel.
Montage am Stahlpfosten.
Monté sur acier.
Monterat i stål.

17520-1

Skruer 5,5 x 25 mm
Screw 5,5 x 25 mm
Schrauben 5,5 x 25 mm
Des vis 5,5 x 25 mm
Skruvar 5,5 x 25 mm

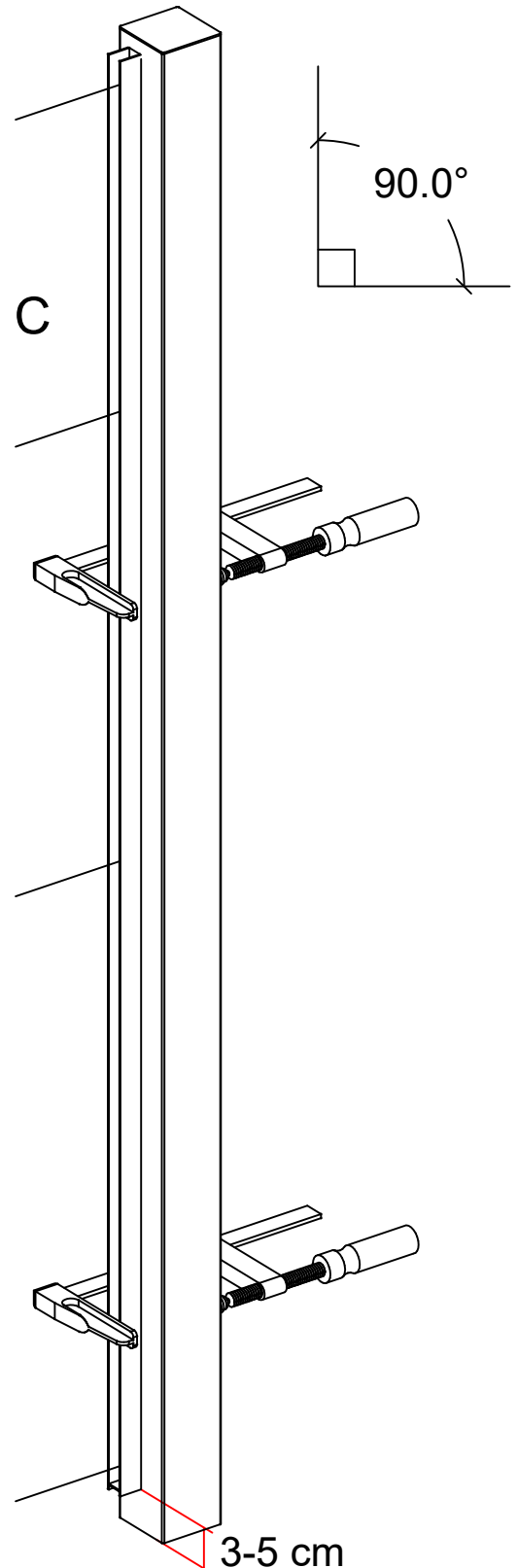


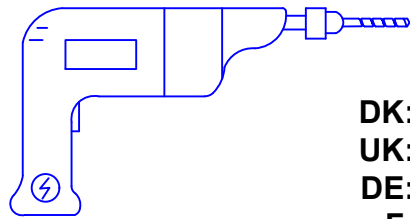
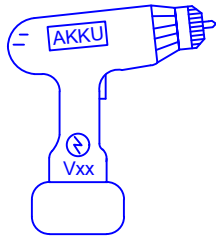
Monteret i Komposit.
Assembled in composite.
Montage auf Verbundwerkstoff.
Monté sur matériau composite.
Monterat i komposit.

17519-1

Skruer 5,5 x 25 mm
Screw 5,5 x 25 mm
Schrauben 5,5 x 25 mm
Des vis 5,5 x 25 mm
Skruvar 5,5 x 25 mm

1 x C





4,0 mm

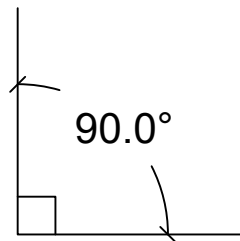
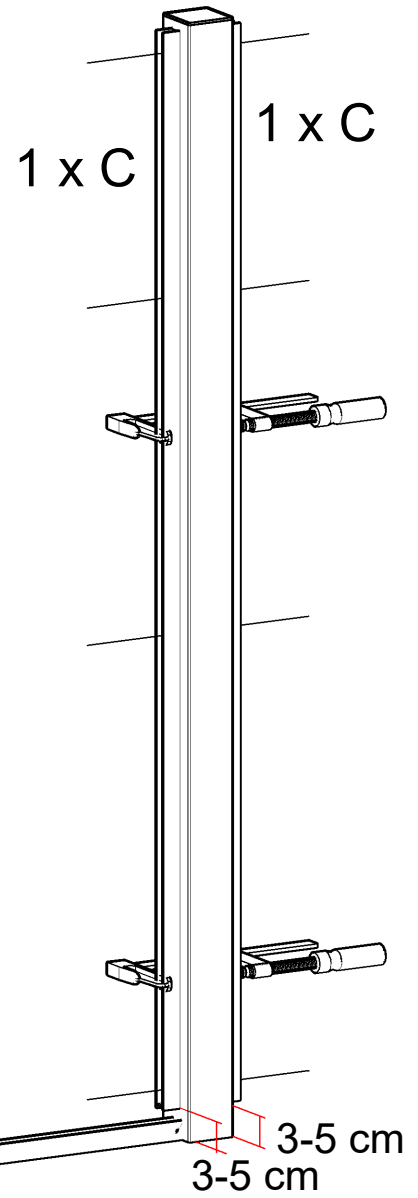
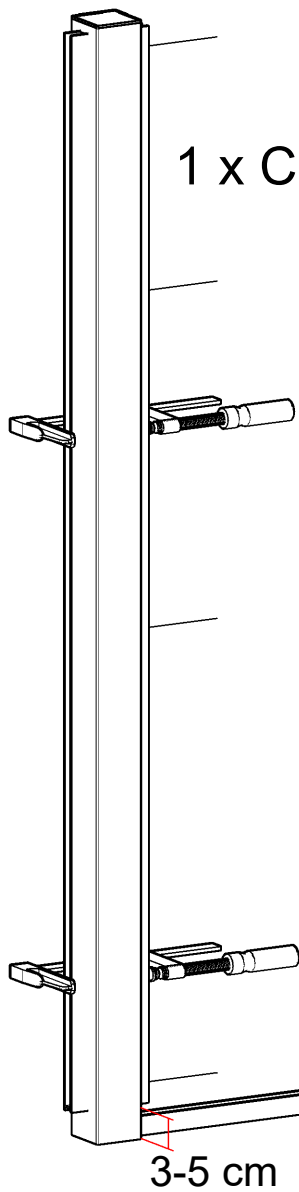
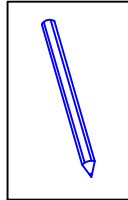
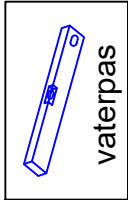
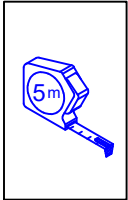
DK: Forbores stille og roligt.

UK: Pre-drill carefully.

DE: Vorbohren vorsichtig und langsam.

F: Pré-percer soigneusement.

S: Förborra lugnt och försiktigt.



1 x D

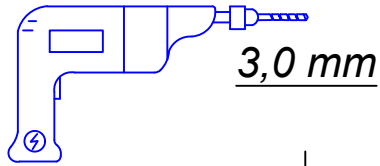
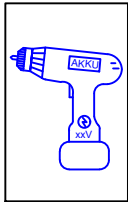
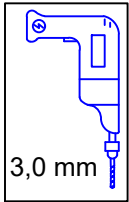
DK: D = fastsgøres efter montage af nederste planke.

UK: D = is attached after mounting the lower plank.

DE: D = wird nach der Montage der unteren Planke festgeschraubt.

F: D = est fixé après le montage de la planche inférieure.

S: D = är fäst efter montering av den nedre plankan.



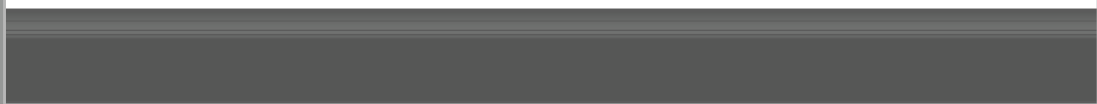
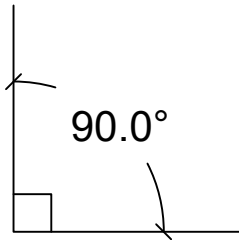
DK: Forbores stille og roligt.

UK: Pre-drill carefully.

DE: Vorbohren vorsichtig und langsam.

F: Pré-percer soigneusement.

S: Förborra lugnt och försiktigt.



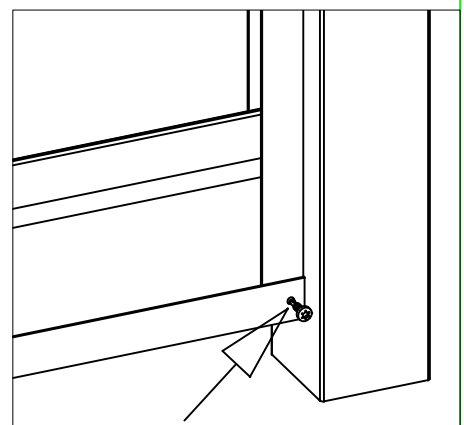
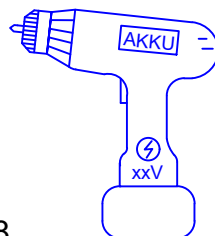
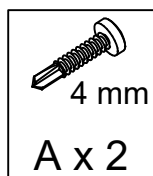
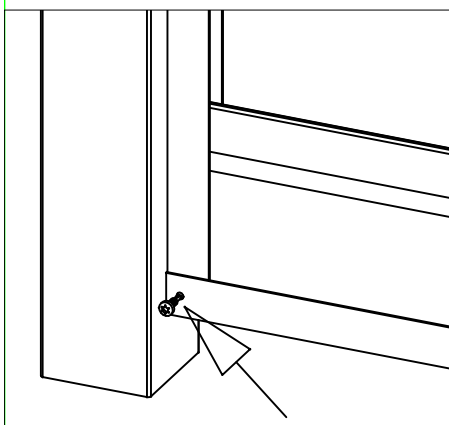
DK: D = Fastskrues nu.

UK: D = Screw in now

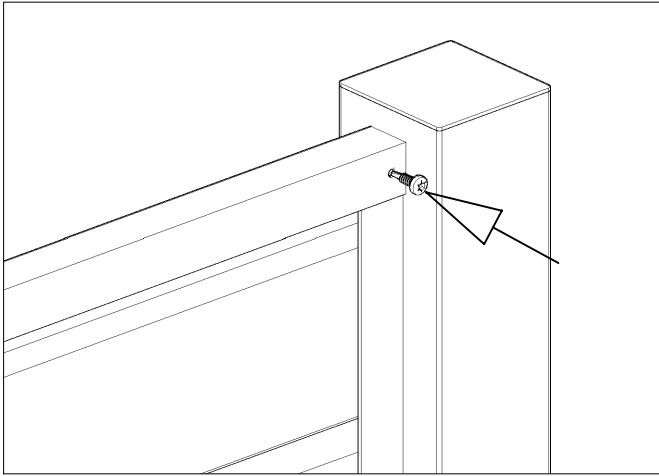
DE: D = Jetzt festschrauben

F: D = Vissez maintenant

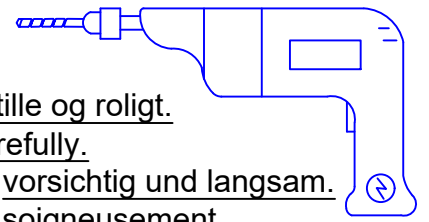
S: D = Skruva in nu



Monter toplisten.
Mount the top strip.
Obere Leisten montieren.
Monter à nouveau la corniche.
Montera toplisten.



3,0 mm



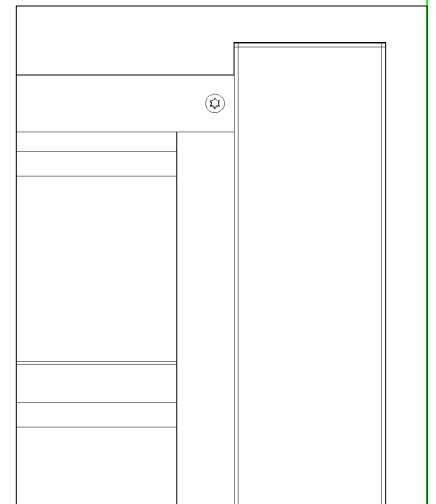
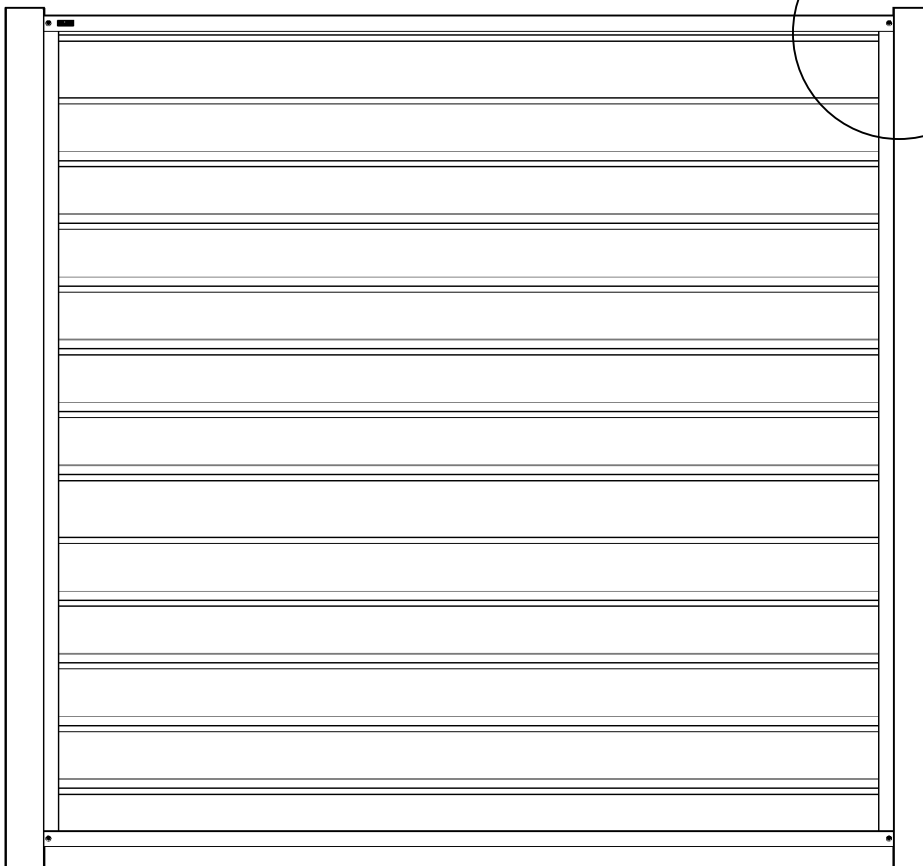
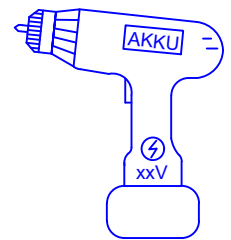
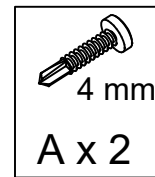
DK: Forbores stille og roligt.

UK: Pre-drill carefully.

DE: Vorbohren vorsichtig und langsam.

F: Pré-percer soigneusement.

S: Förborra lugnt och försiktigt.



Se www.plus.dk for yderligere information og vedligehold af materialer.

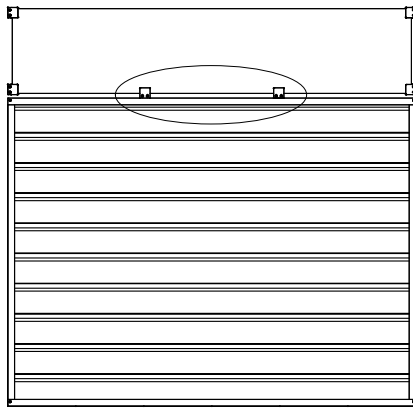
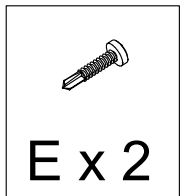
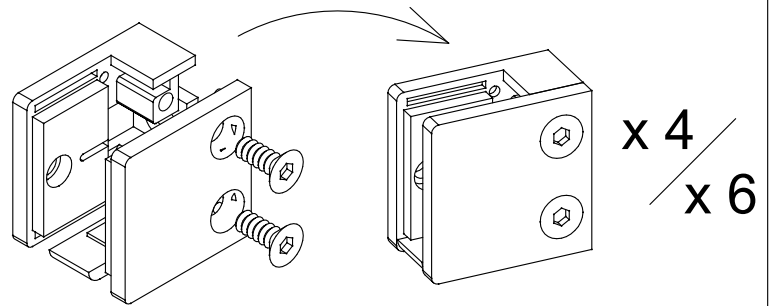
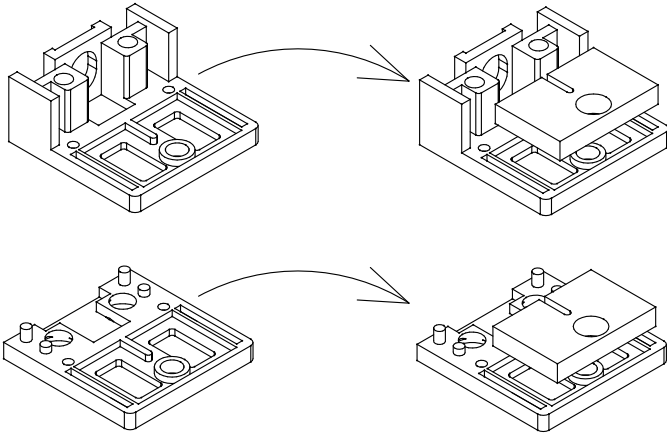
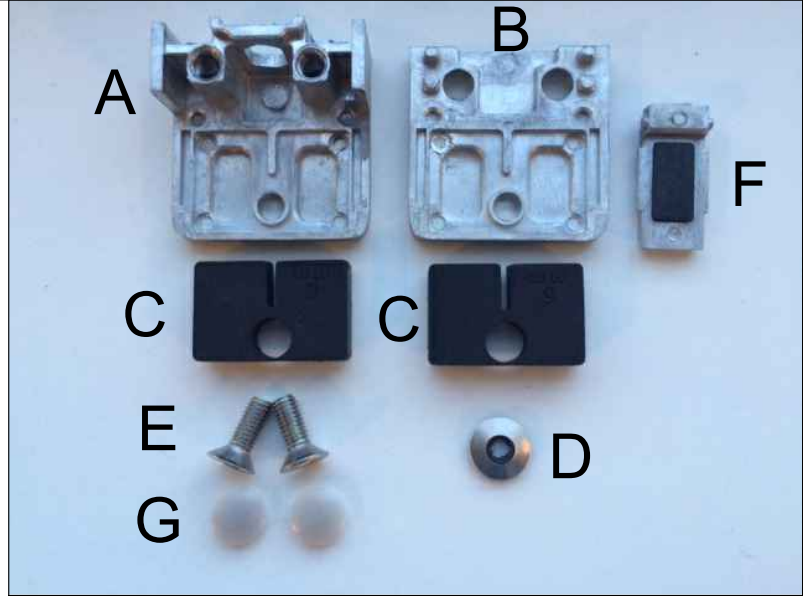
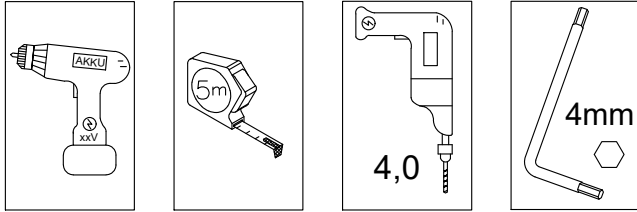
See www.plus.dk for additional information and maintenance of materials.

Weitere Informationen sowie Wartungsanweisungen für die Materialien erhalten Sie auf www.plus.dk.

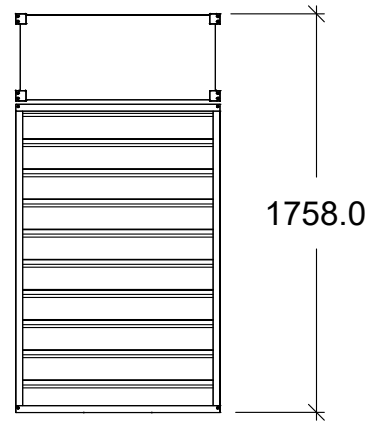
Se reporter au site www.plus.dk pour de plus amples informations et pour l'entretien des matériaux.

Se www.plus.dk för ytterligare information och materialunderhåll.

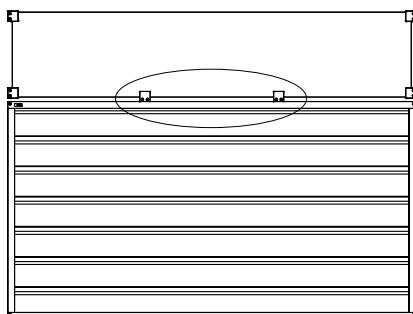
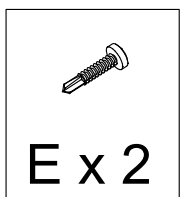
175315-1
 175316-1
 175317-1
 175318-1



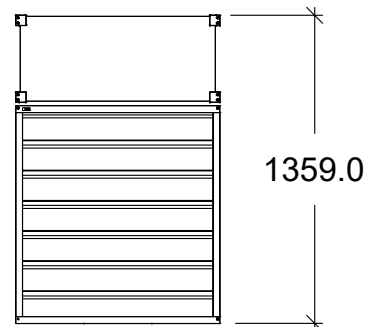
175315-1



175316-1



175317-1



175318-1

Forbores med 4,0 mm bor gennem stållisten, stille og roligt.

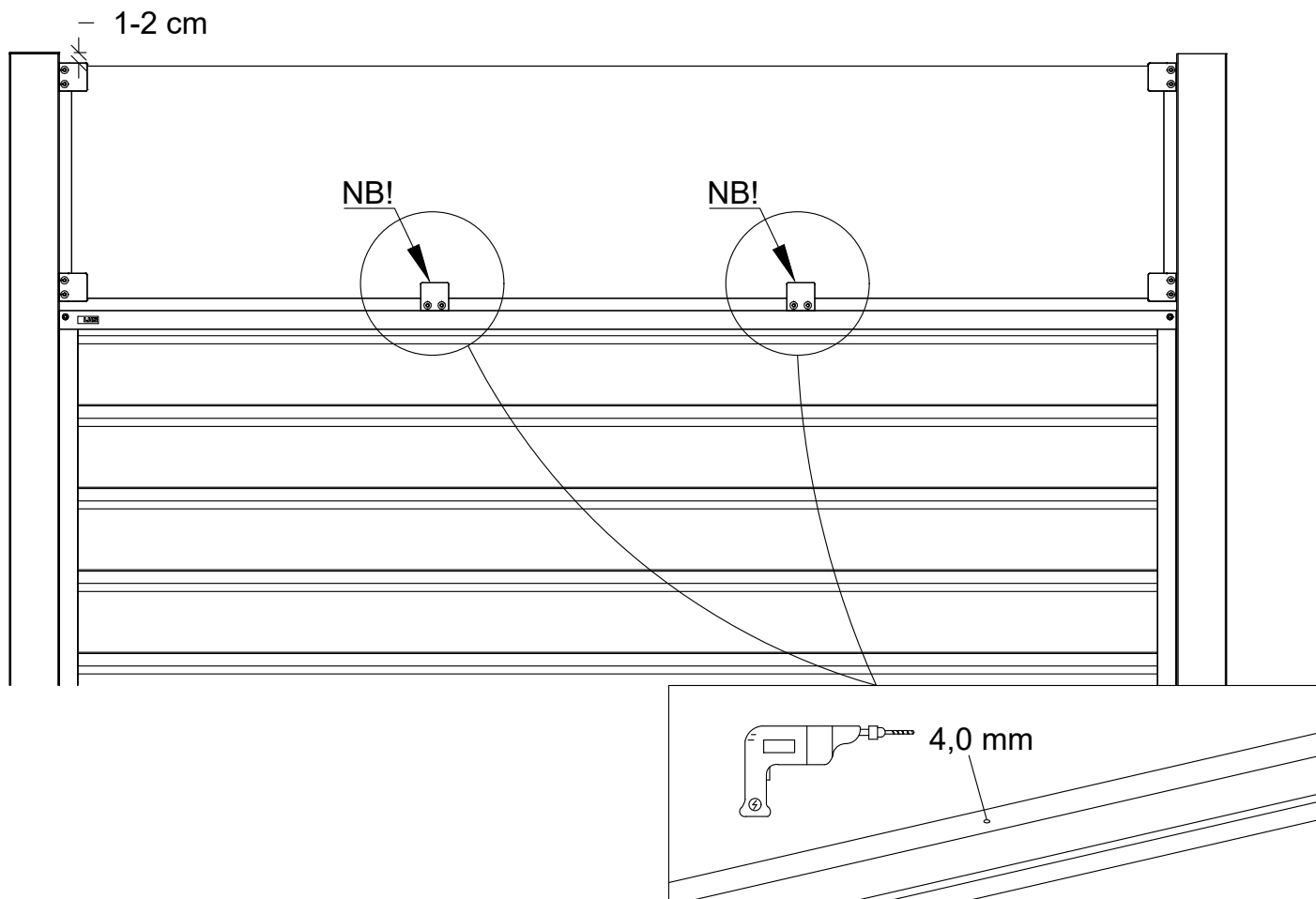
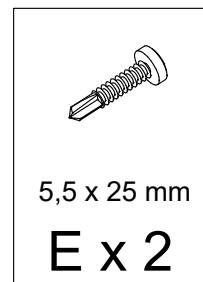
Carefully pre-drill with a 4,0 mm drill bit through the steel list.

Muß mit einem 4,0 mm-Bohrer durch den Stahlleisten vorgebohrt, und zwar vorsichtig und langsam.

Percer doucement un trou de 4,0 mm dans la liste d'acier.

Förborra lugnt och försiktigt med en 4,0 mm borrh genom stållisten.

Forbores med et 4,0 mm bor gjenem stållisten, rolig og forsiktig.



DK

2 stk. glasbeslag monteret i bunden af glasset.

For at styrke glasset ved vind påvirkning.

UK

2 x glass fitting at the bottom of the glass.

To strengthen the glass against the effect wind.

DE

2 Glasbeschlag unten am Glas montiert.

Um das Glas bei Windlasten zu stärken.

F

2 support en verre monté à la base de la vitre.

Destiné à renforcer la vitre contre les effets du vent.

SE

2 st. glasbeslag monteras i botten av glasset.

Det görs för att stärka glasset mot vindpåfrestningar.

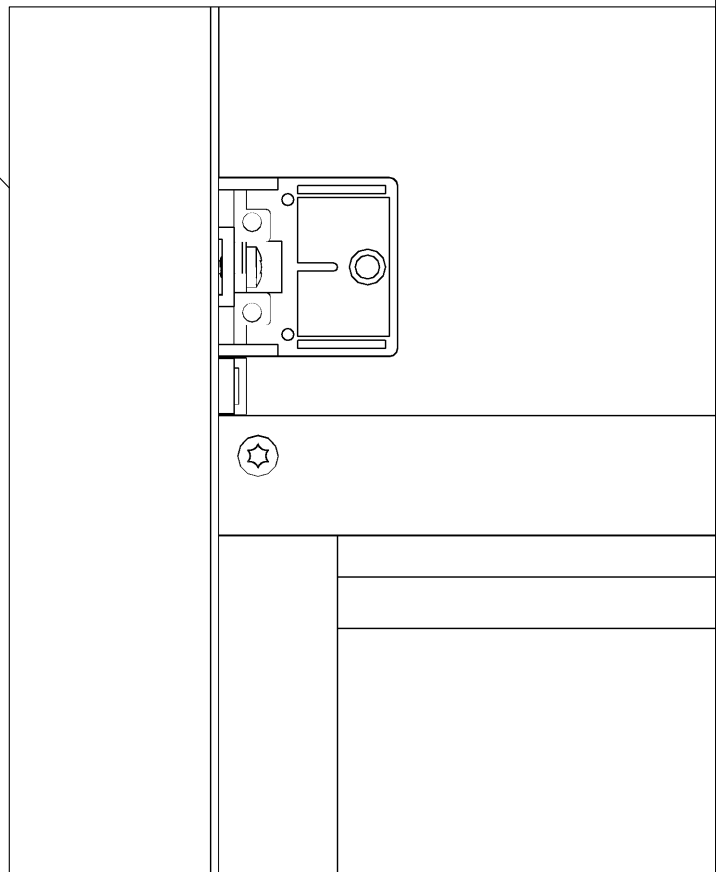
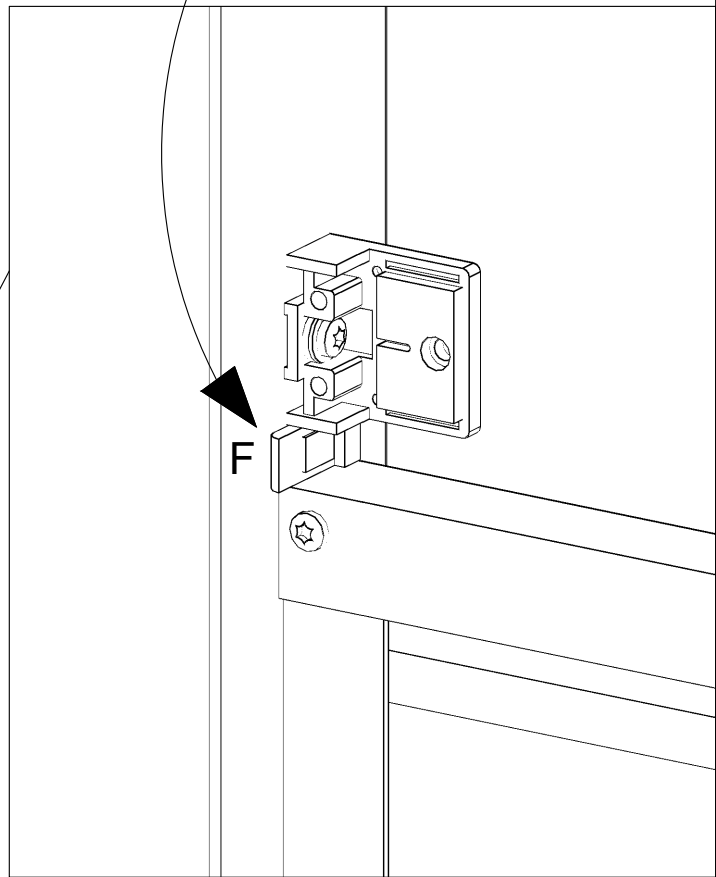
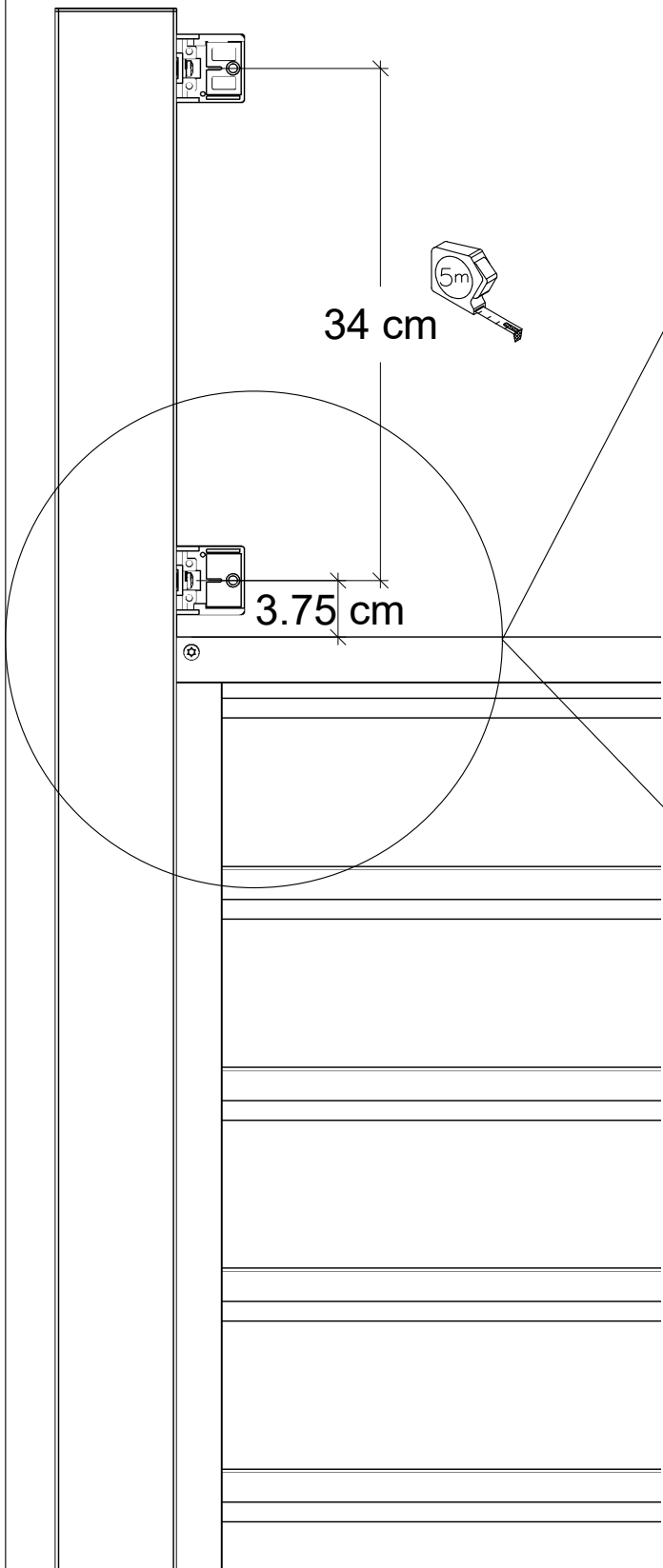
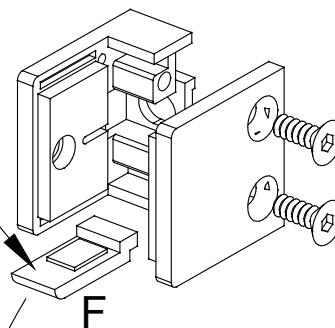
NO

2 stk. glassbeslag monteret i bunnen av glasset.

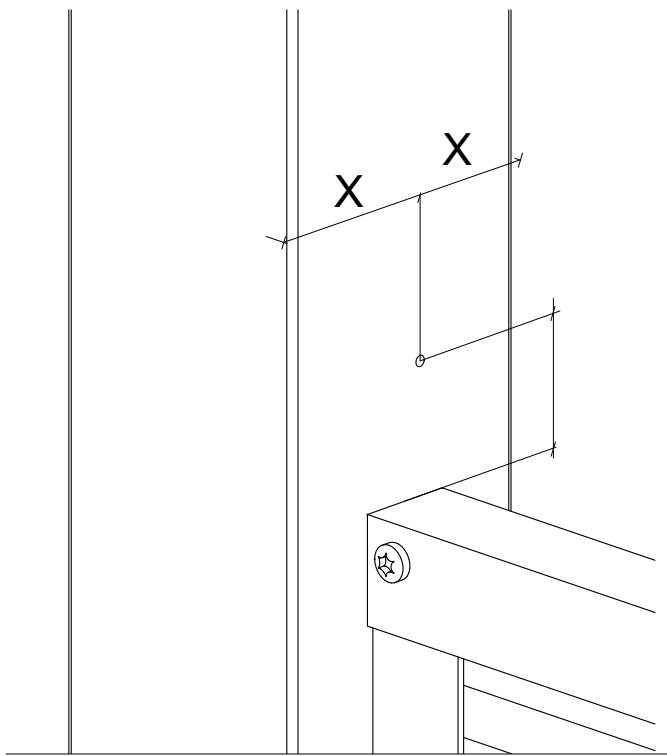
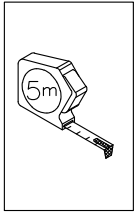
For å styrke glasset ved vindtrykk.

Se side 13 + 14
 See pages 13 + 14
 Siehe Seiten 13 + 14
 Voir pages 13 + 14
 Se sida 13 + 14
 Se side 13 + 14

Bundplade
 Base plate
 Grundplatte
 Plaque du fond
 Bottenplatta
 Bunnplate



1.



Forbores med 4,0 mm bor gennem stålkernen, **stille og roligt.**

Carefully pre-drill with a 4,0 mm drill bit through the steel core.

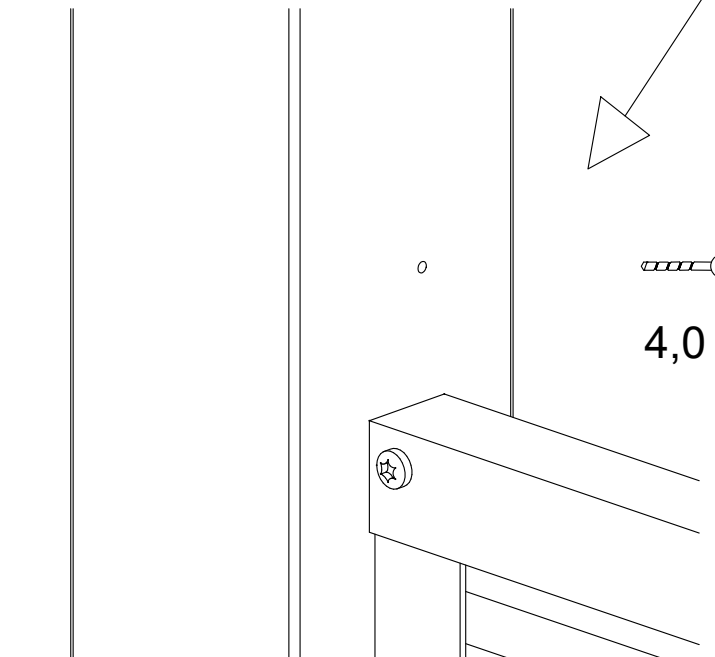
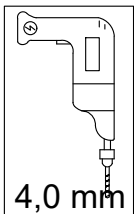
Muß mit einem 4,0 mm-Bohrer durch den Stahlkern vorgebohrt, und zwar **vorsichtig und langsam.**

Percer doucement un trou de 4,0 mm dans la pièce en acier.

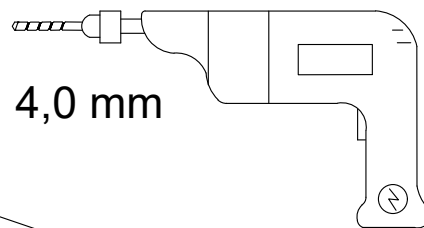
Förborra **lugnt och försiktigt** med en 4,0 mm borr genom stålkärnan.

Forbores med et 4,0 mm bor gjenem stålkjernen, **rolig og forsiktig.**

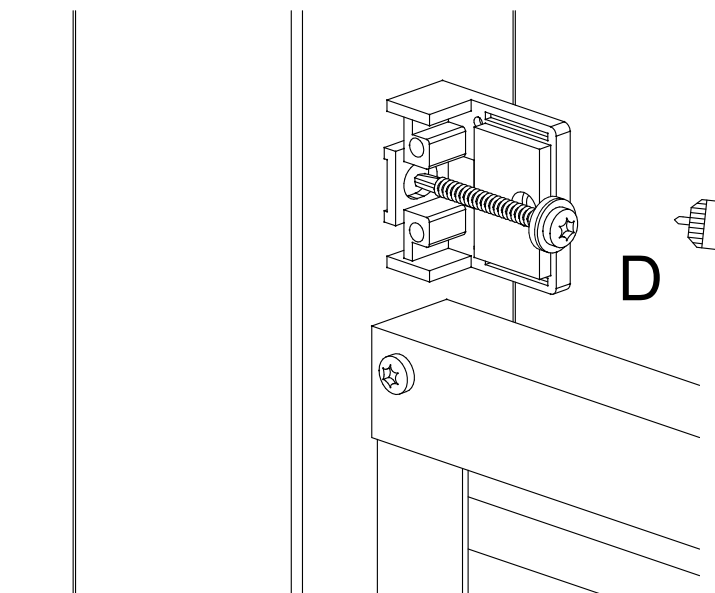
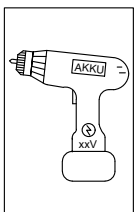
2.



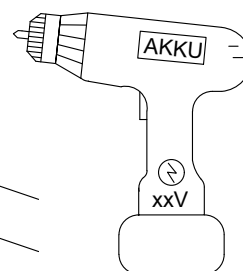
4,0 mm



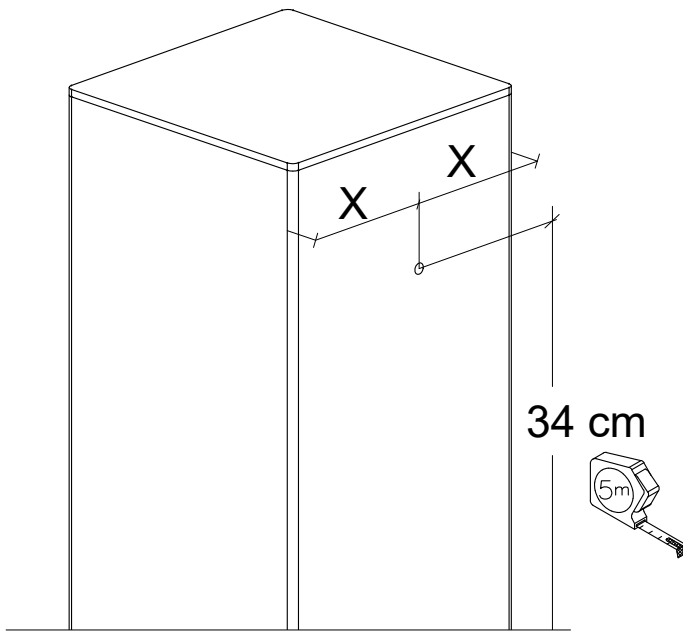
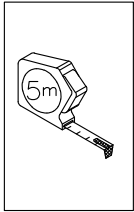
3.



D



4.



Forbores med 4,0 mm bor gennem stålkernen, **stille og roligt**.

Carefully pre-drill with a 4,0 mm drill bit through the steel core.

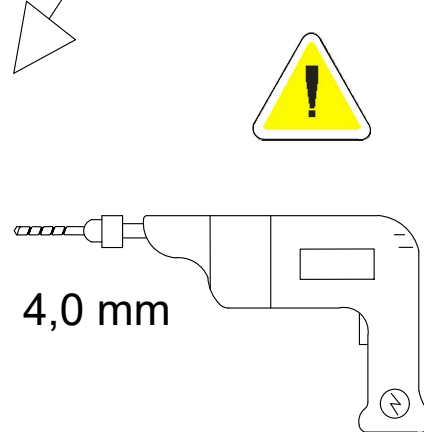
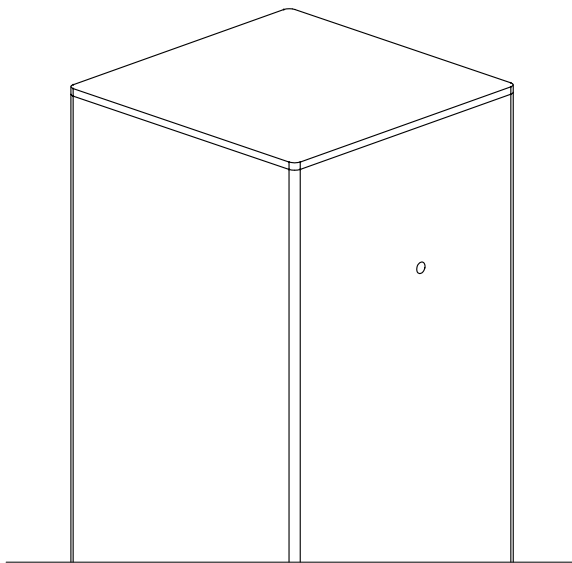
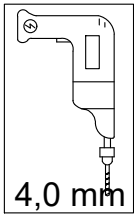
Muß mit einem 4,0 mm-Bohrer durch den Stahlkern vorgebohrt, und zwar **vorsichtig und langsam**.

Percer doucement un trou de 4,0 mm dans la pièce en acier.

Förborra **lugnt och försiktigt** med en 4,0 mm borr genom stålkärnan.

Forbores med et 4,0 mm bor gjenem stålkjernen, **rolig og forsiktig**.

5.



6.

