

# TrendLine

4333692866682

DT611L

## **Gebrauchsanleitung**

### **Balkonset Dhalia**



**BITTE LESEN SIE DIE BEDIENUNGSANLEITUNG  
SORGFÄLTIG DURCH UND BEWAHREN DIESE FÜR DEN  
SPÄTEREN GEBRAUCH AUF.**

**IM WINTER BITTE TROCKEN LAGERN.  
NUR FÜR DEN PRIVATEN GEBRAUCH GEEIGNET.**

### **Pflege und Aufbewahrung**

#### **Pflege**

Aluminiummöbel sind pflegeleicht. Bei Verschmutzungen sind diese einfach mit warmem Wasser und einem Schwamm/Tuch zu reinigen. Verwenden Sie bei hartnäckiger Verschmutzung warmes Wasser mit einem milden Reinigungsmittel. Um die Bildung von Kalkflecken zu vermeiden, reiben Sie die Oberfläche nach der feuchten Reinigung mit einem weichen Tuch trocken. Verwenden Sie keinesfalls lösungsmittelhaltige oder grobe Reiniger, da diese Beschädigungen verursachen können.

#### **Aufbewahrung**

Bei Regen, Schnee oder sonstigen schlechten Witterungsbedingungen, insbesondere bei Kälte und Frost sollten Sie Ihre Gartenmöbel an einem trockenen, gut durchlüfteten Lagerort unterstellen. Bitte achten Sie vor dem Einlagern darauf, dass Ihre Gartenmöbel trocken und sauber sind.

Alternativ können Sie auch zur Überwinterung eine Schutzhülle verwenden. Durch die dunkle Lagerung oder durch die Verwendung von Schutzhüllen wird die UV-Einstrahlung reduziert. Dies sorgt für eine Verlängerung der Lebensdauer.

#### **ACHTUNG**

Benutzen Sie Ihre Gartenmöbel nicht als „Stehfläche“ oder „Trittleiter“!  
Bei direkter Sonneneinstrahlung dürfen Glasbehälter nicht ohne Unterlage auf der Tischplatte platziert werden.

Max. Belastbarkeit je Stuhl 110 kg.

Max. Belastbarkeit je Fußablage 35 kg.


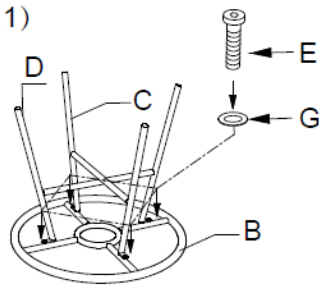
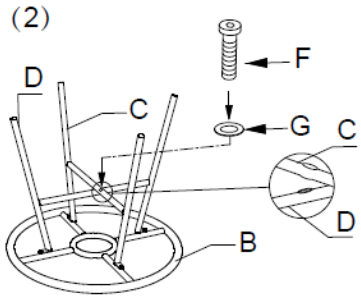






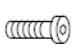


Globus Fachmärkte GmbH & Co. KG  
Zechenstr. 8, 66333 Völklingen  
[www.globus-baumarkt.de](http://www.globus-baumarkt.de)

Für den Reklamationsfall:  
Herstelleradresse und Order Nr. aufbewahren

# Montage

Nr.	Teileliste	Beschreibung	Menge	(1)
A		Sitz	1 Stück	
B		Tischbeine	1 Stück	
C		Schraube M6*35	4 Stück	
D		Unterlegscheibe	4 Stück	
E		Innensechskantschlüssel	1 Stück	

Nr.	Teileliste	Beschreibung	Menge	(1)
A		Sitz	1 Stück	
B		Beine	1 Stück	
C		Schraube M6*15	4 Stück	
D		Unterlegscheibe	4 Stück	
E		Innensechskantschlüssel	1 Stück	

Nr.	Teileliste	Beschreibung	Menge	(1)	(2)
A		Glas	1 Stück		
B		Tischplatte	1 Stück		
C		Bein unten	1 Stück		
D		Bein oben	1 Stück		
E		Schraube M6*15	4 Stück		
F		Schraube M6*25	1 Stück		
G		Unterlegscheibe	5 Stück		
H		Innensechskantschlüssel	1 Stück		