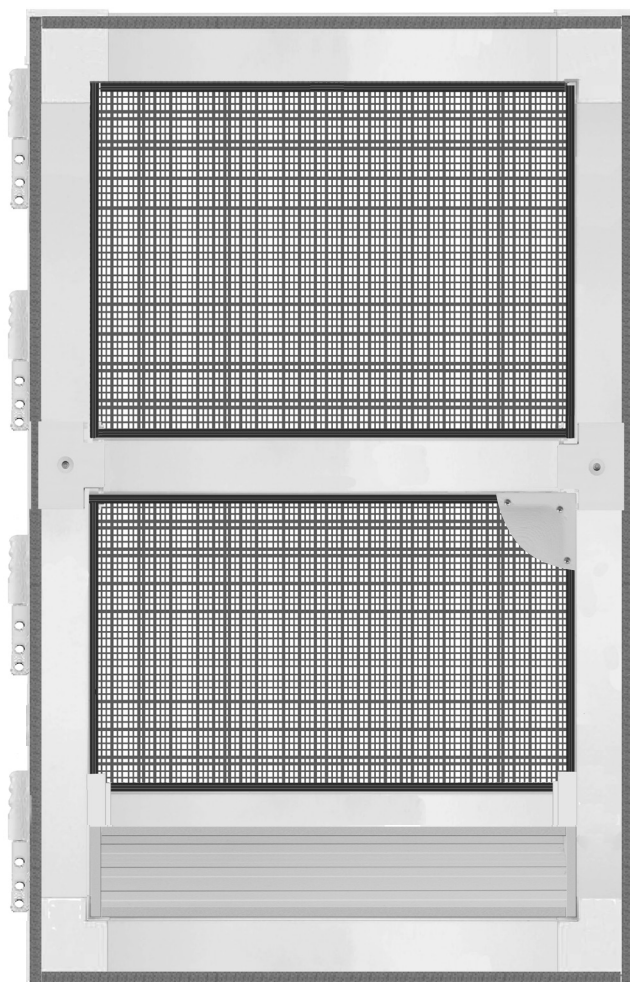
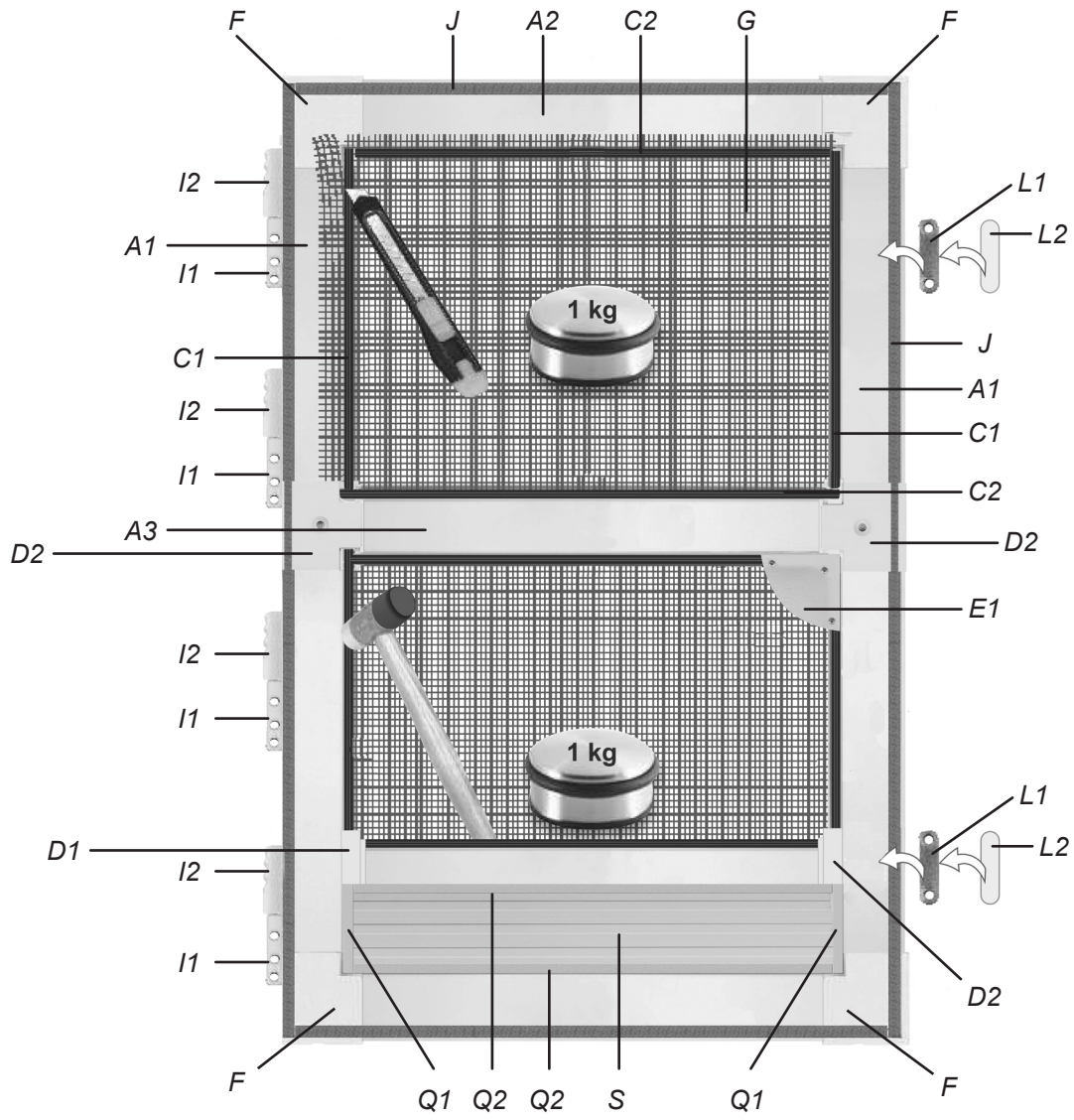
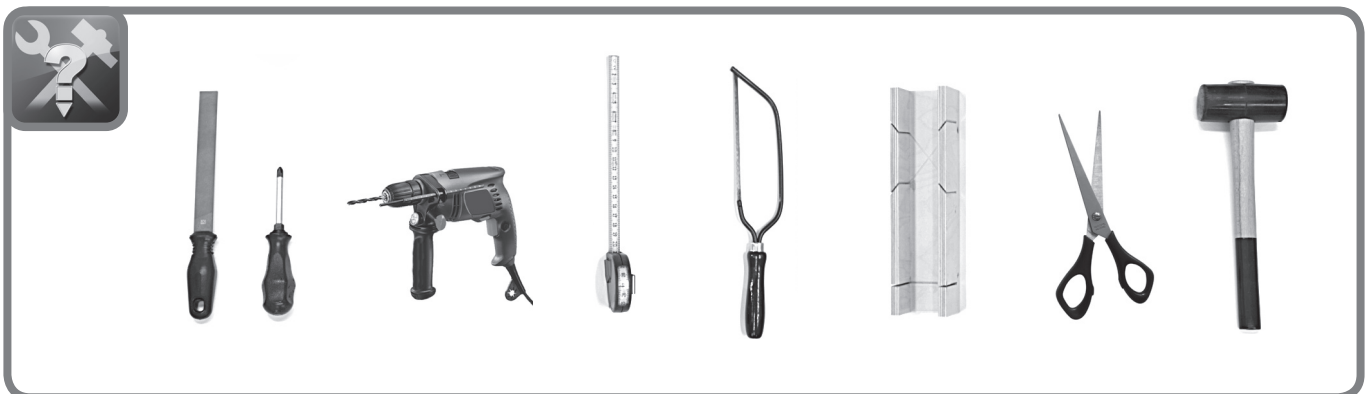
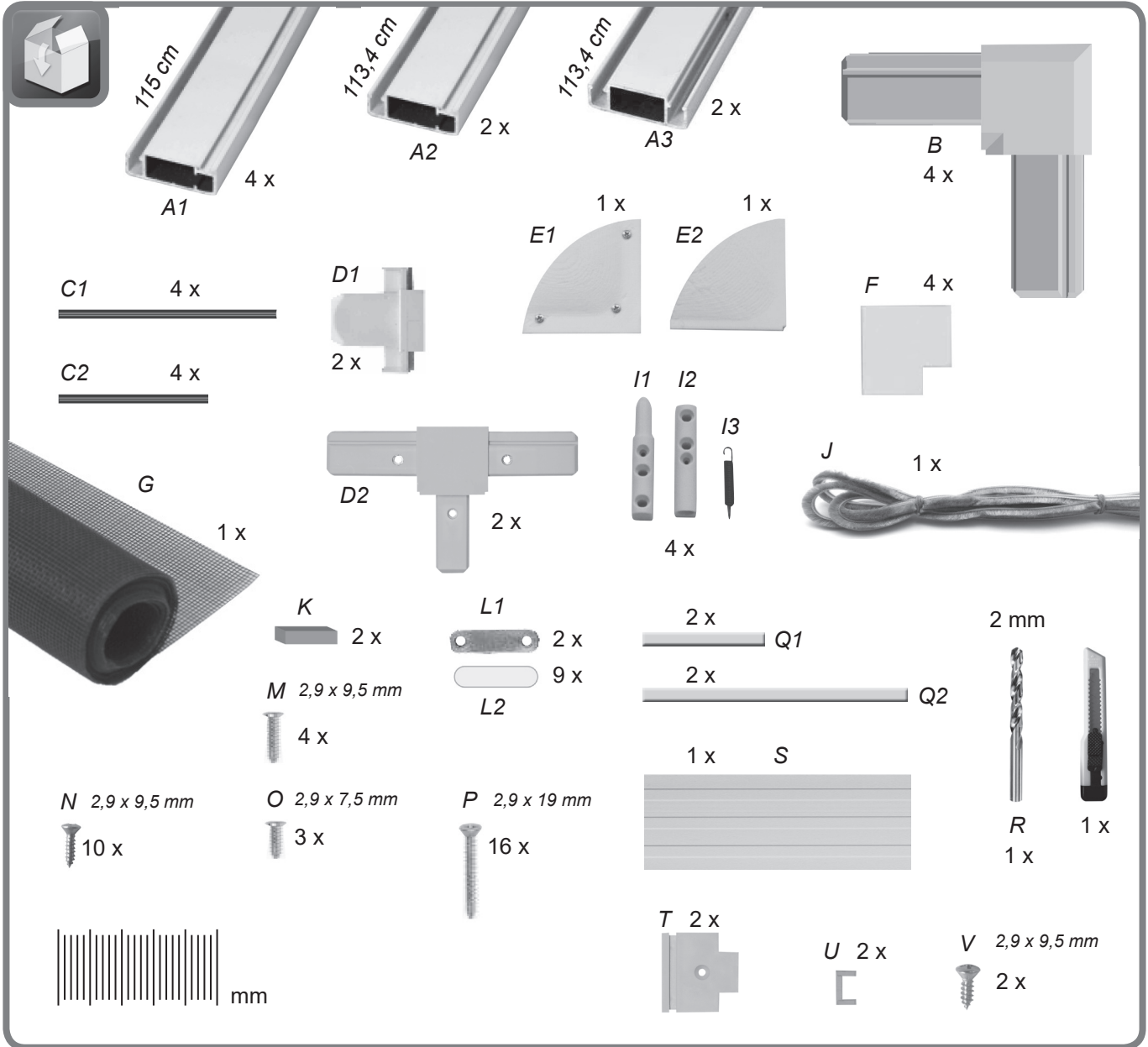


INSECTSYSTEM PREMIUM

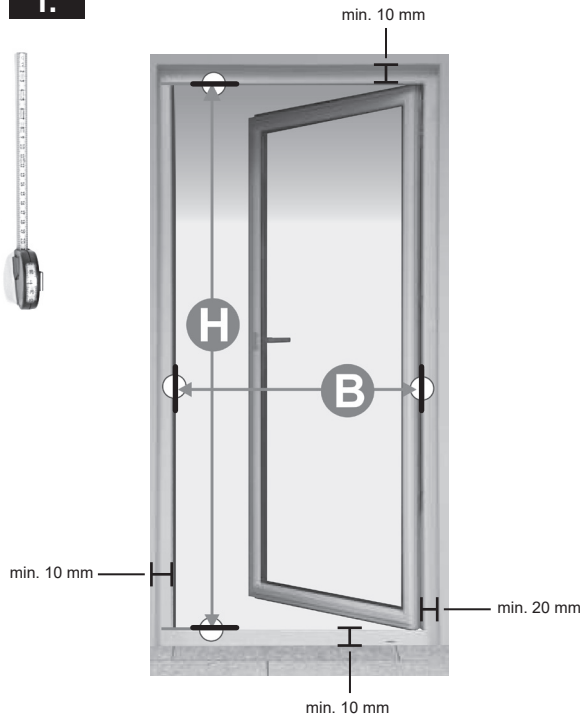
70064, 70065



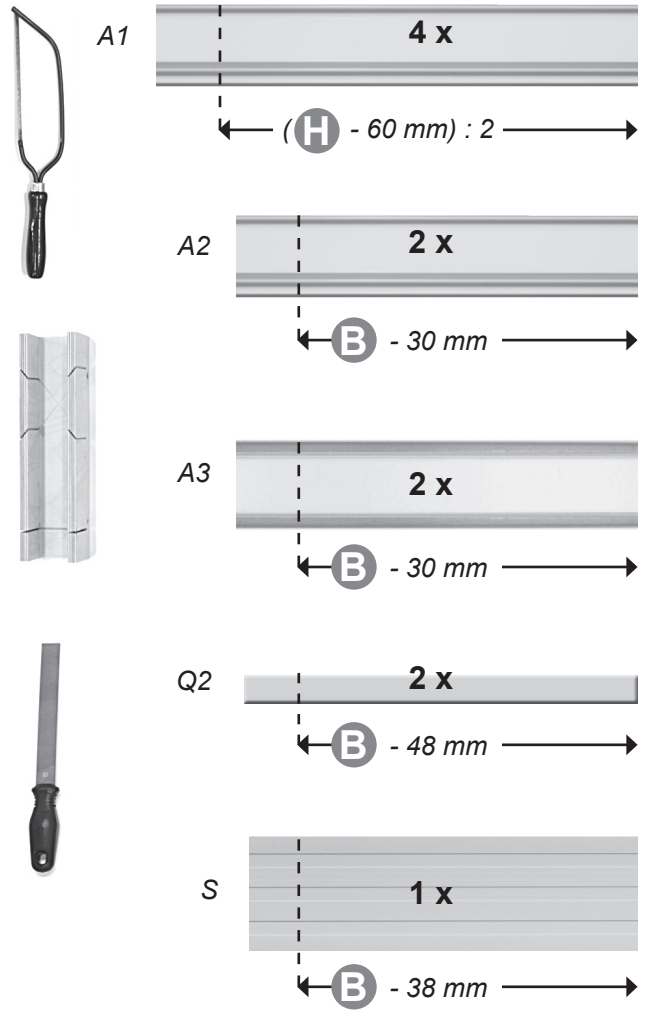




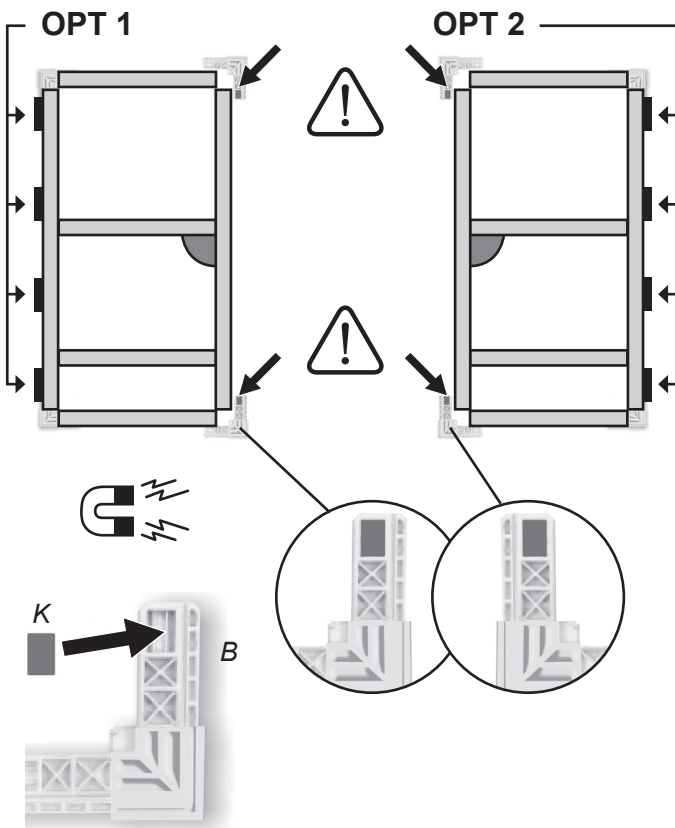
1.



2.

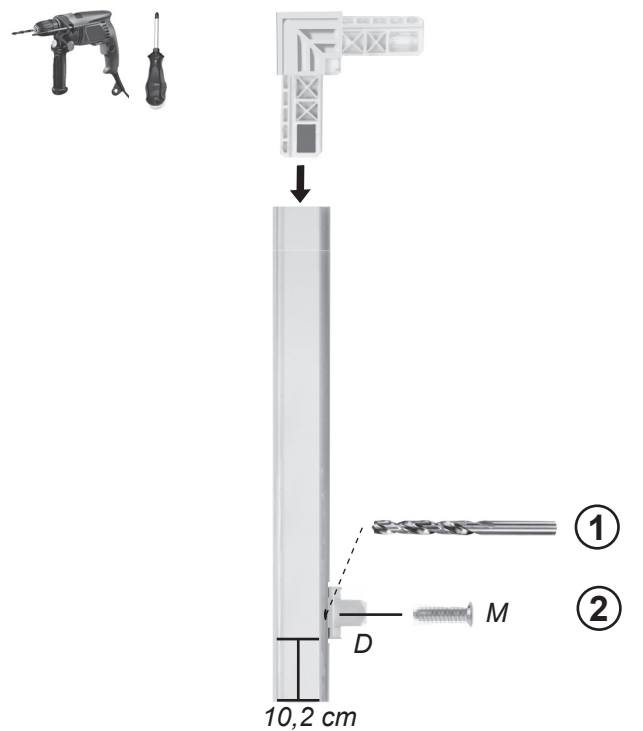


3.

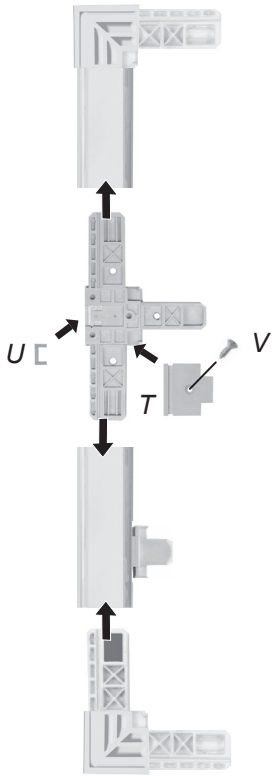


4.

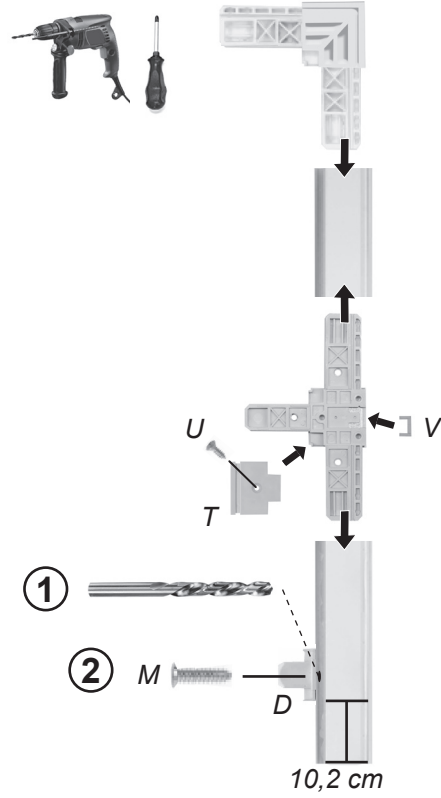
(OPT 2)



5. (OPT 2)



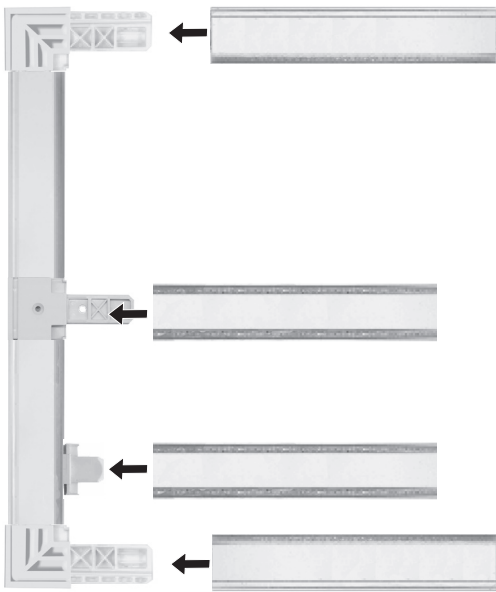
6. (OPT 2)



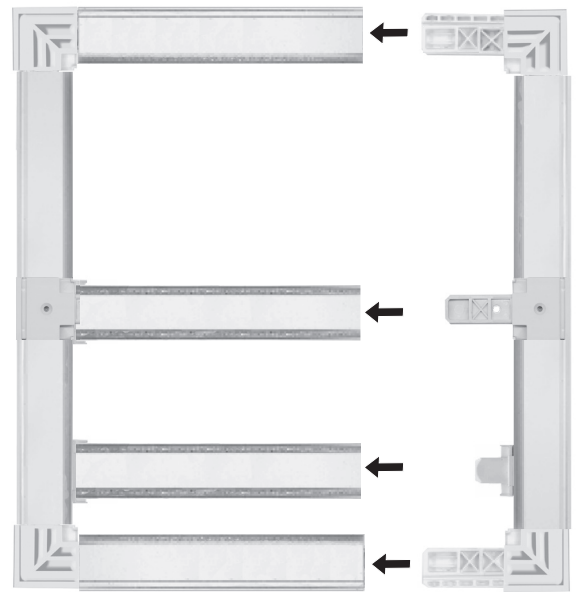
7. (OPT 2)



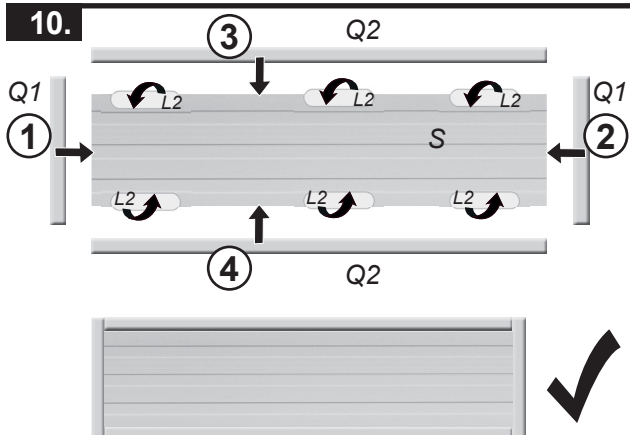
8. (OPT 2)



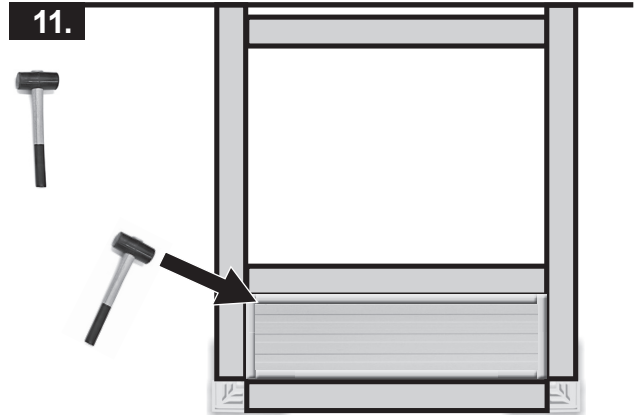
9. (OPT 2)



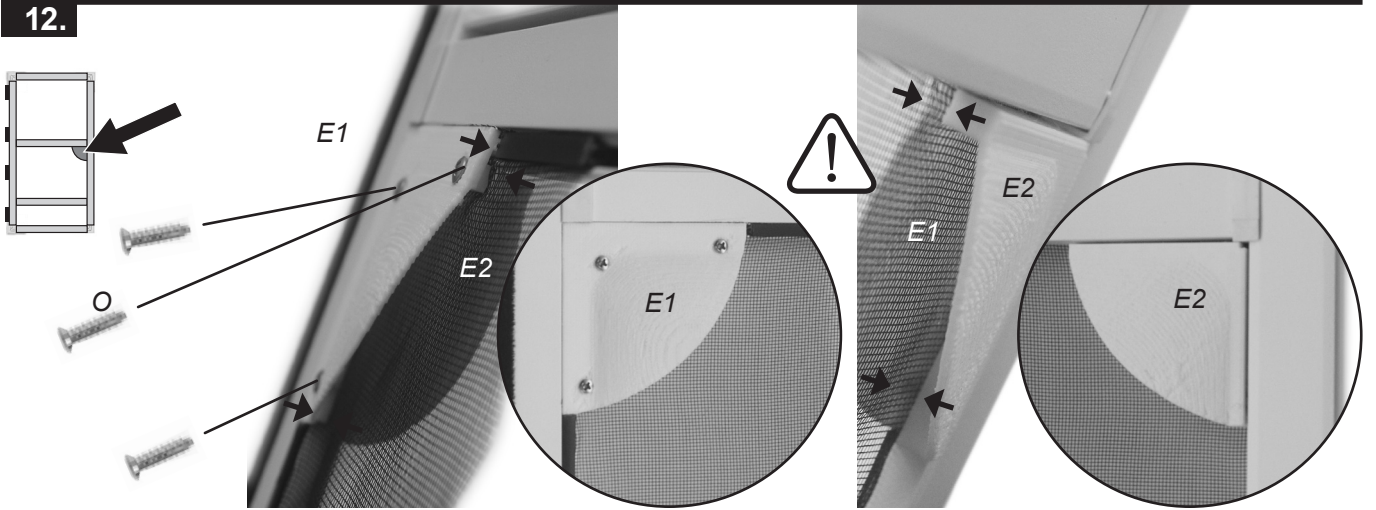
10.



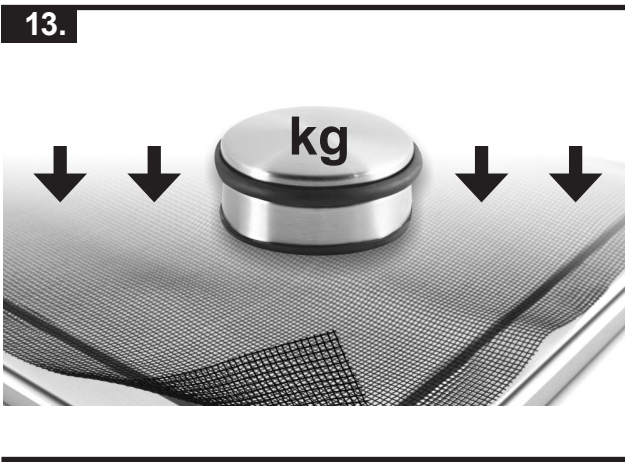
11.



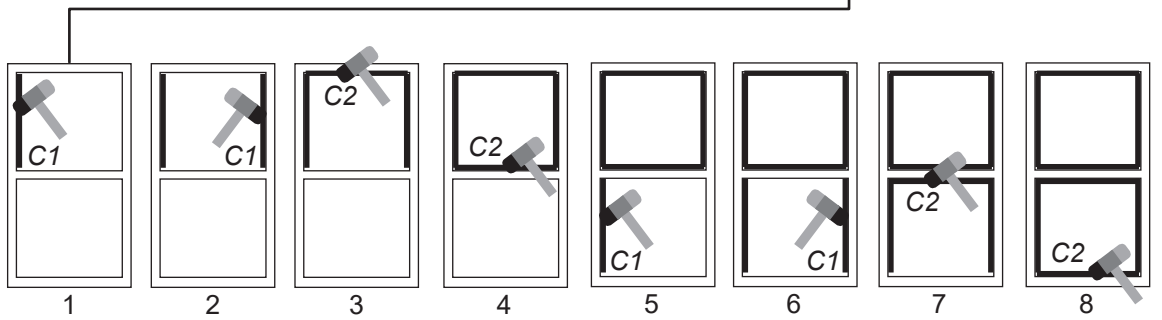
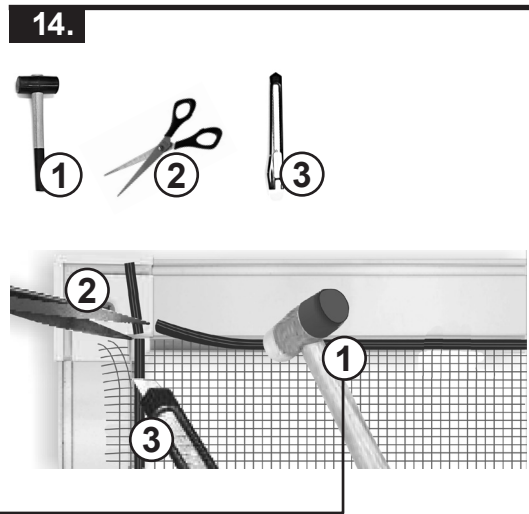
12.



13.

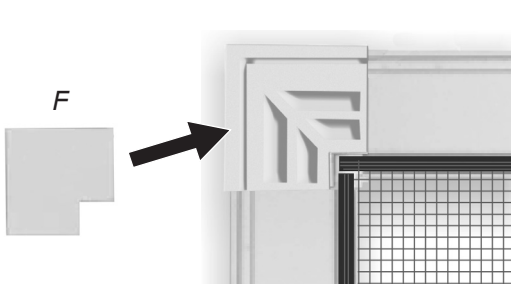


14.

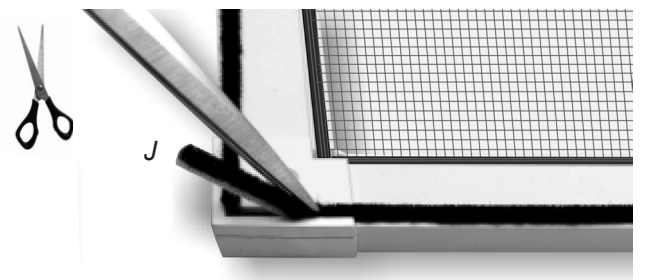


15.

4 x

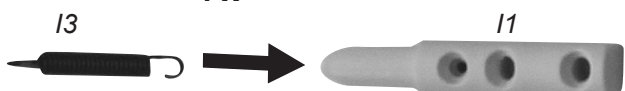


16.

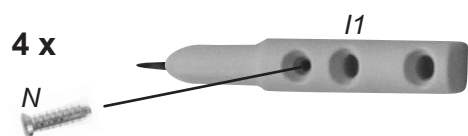


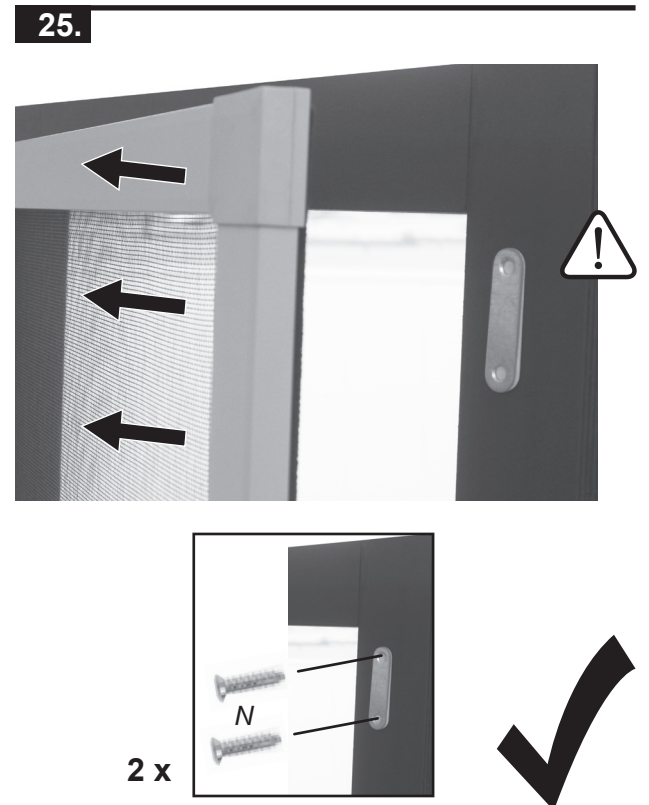
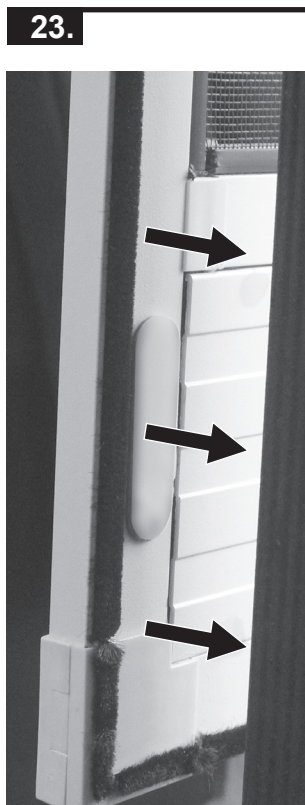
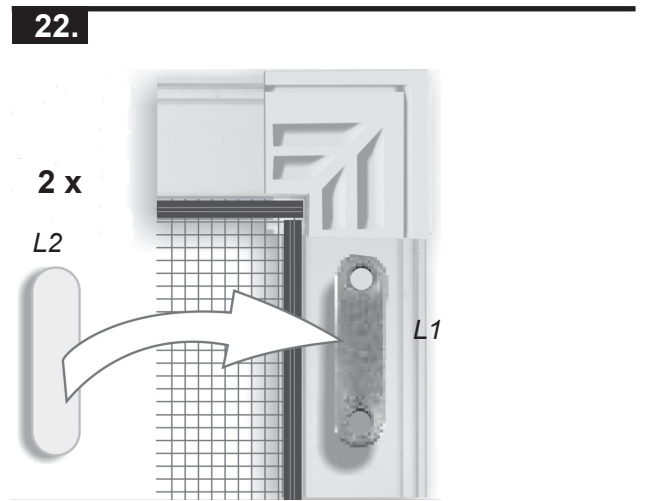
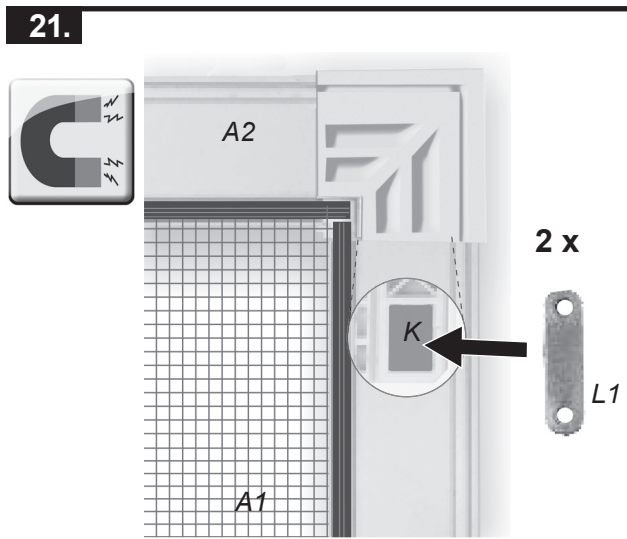
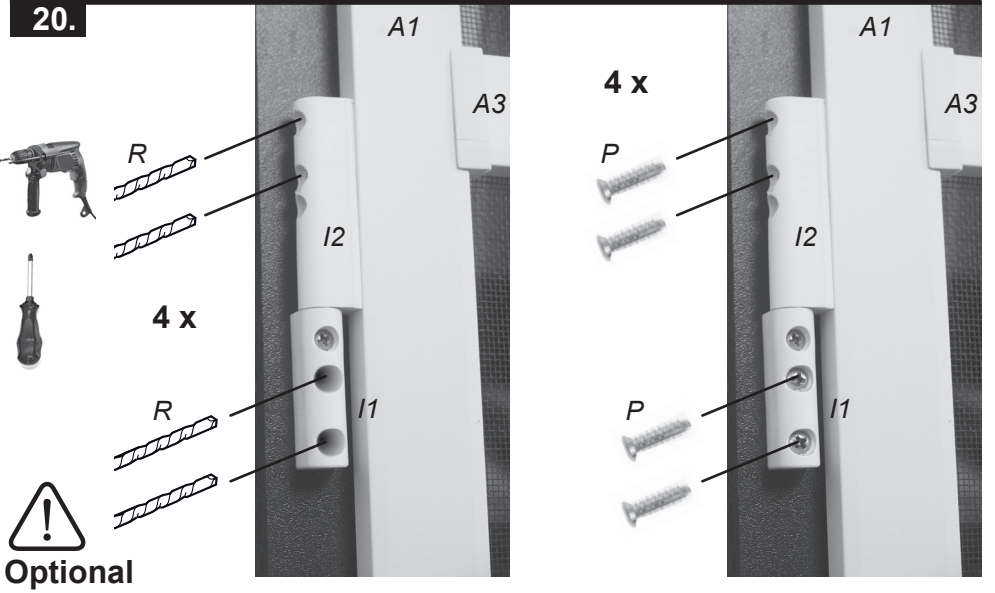
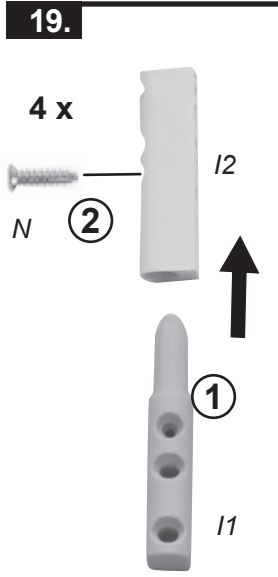
17.

4 x



18.







SCHELLENBERG



Alfred Schellenberg GmbH

An den Weiden 31
D-57078 Siegen
service.int@schellenberg.de
www.schellenberg.de