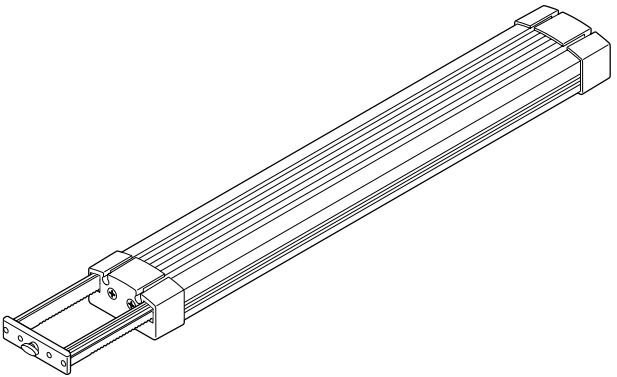
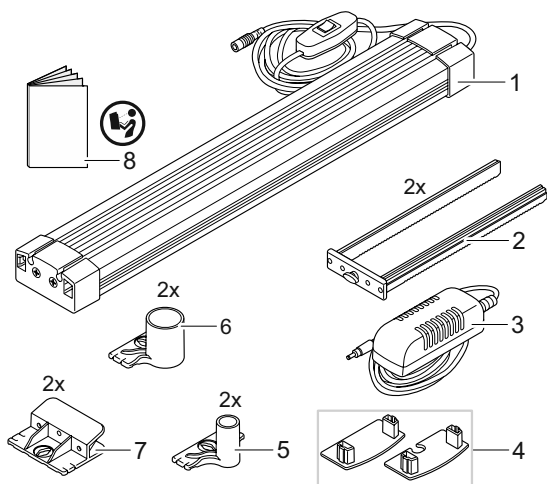


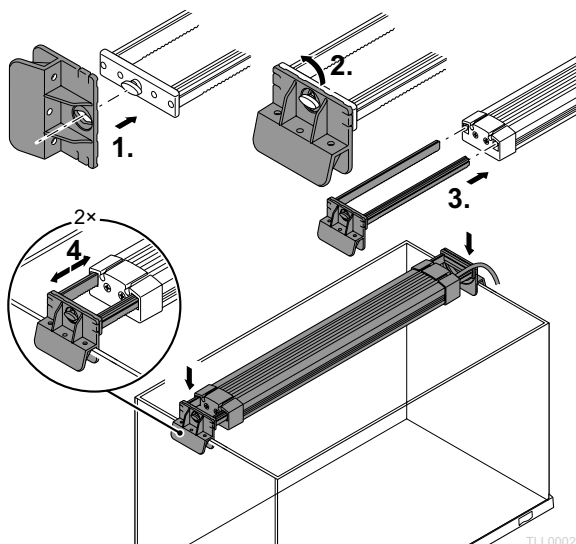


Tetronic LED ProLine
380/580/780/980/
1180/1380

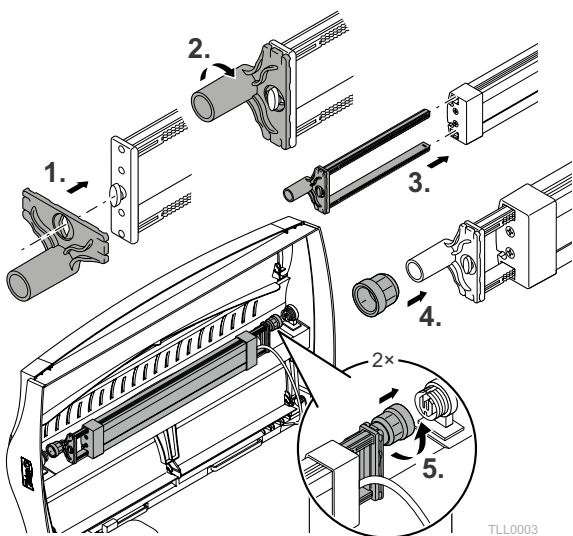
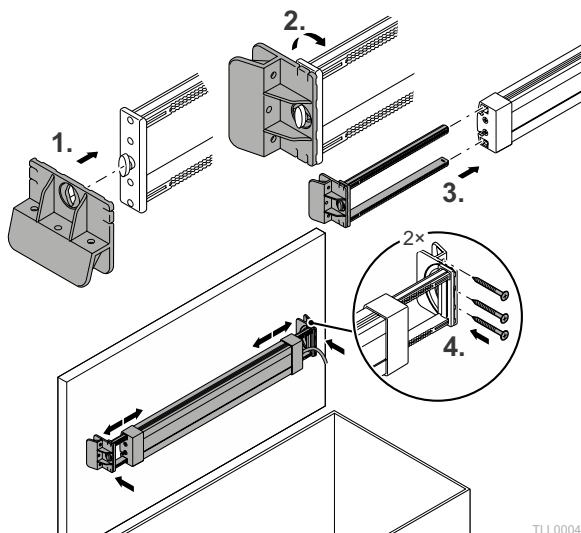


A

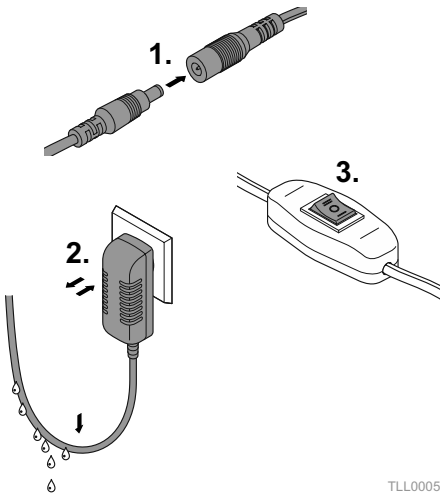
TLL0001

B

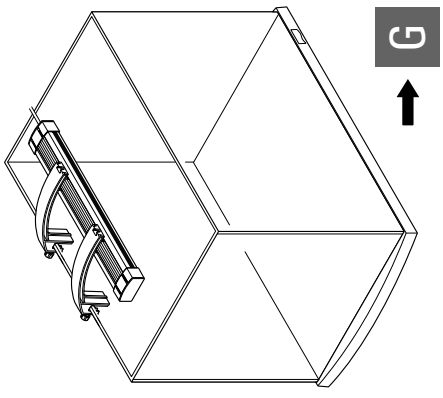
TLL0002

C**D**

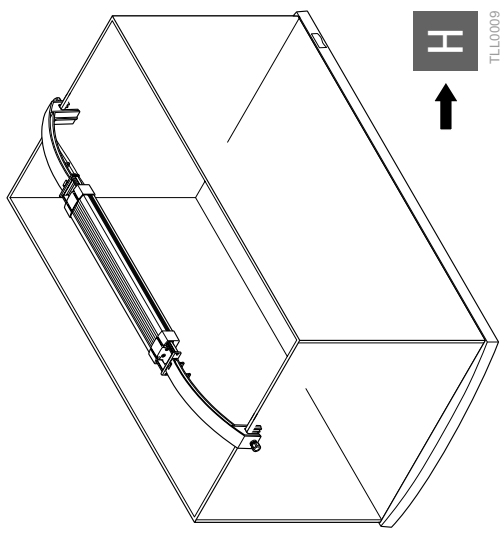
E



F

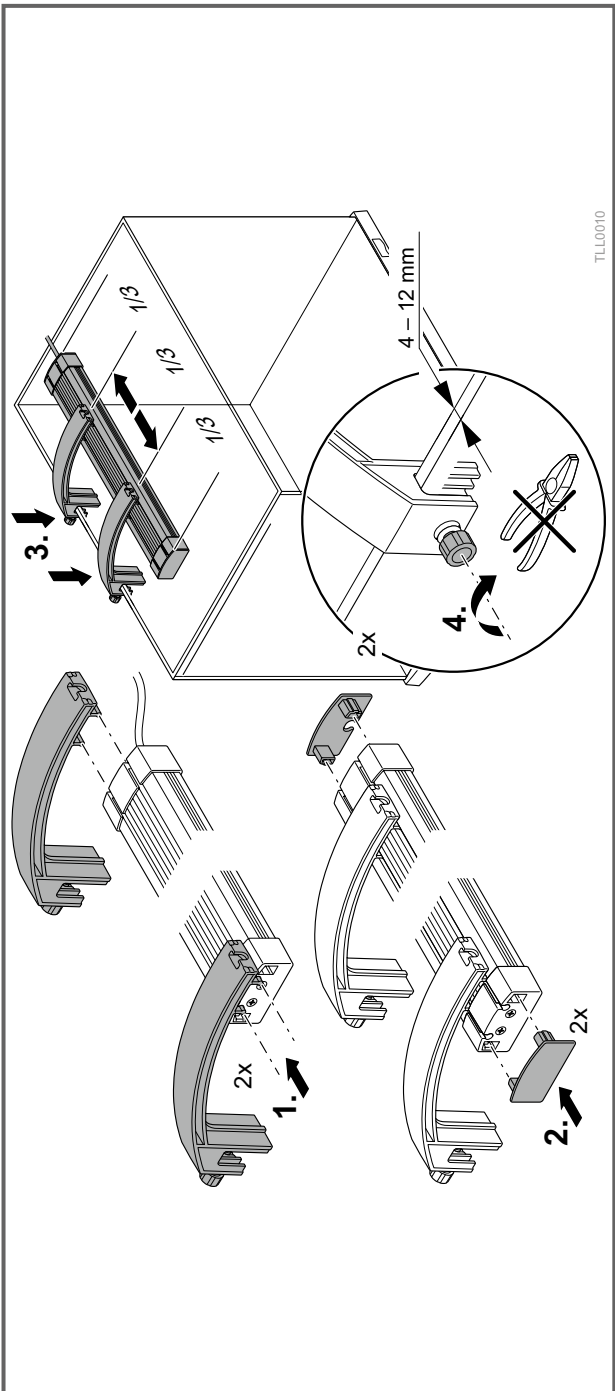


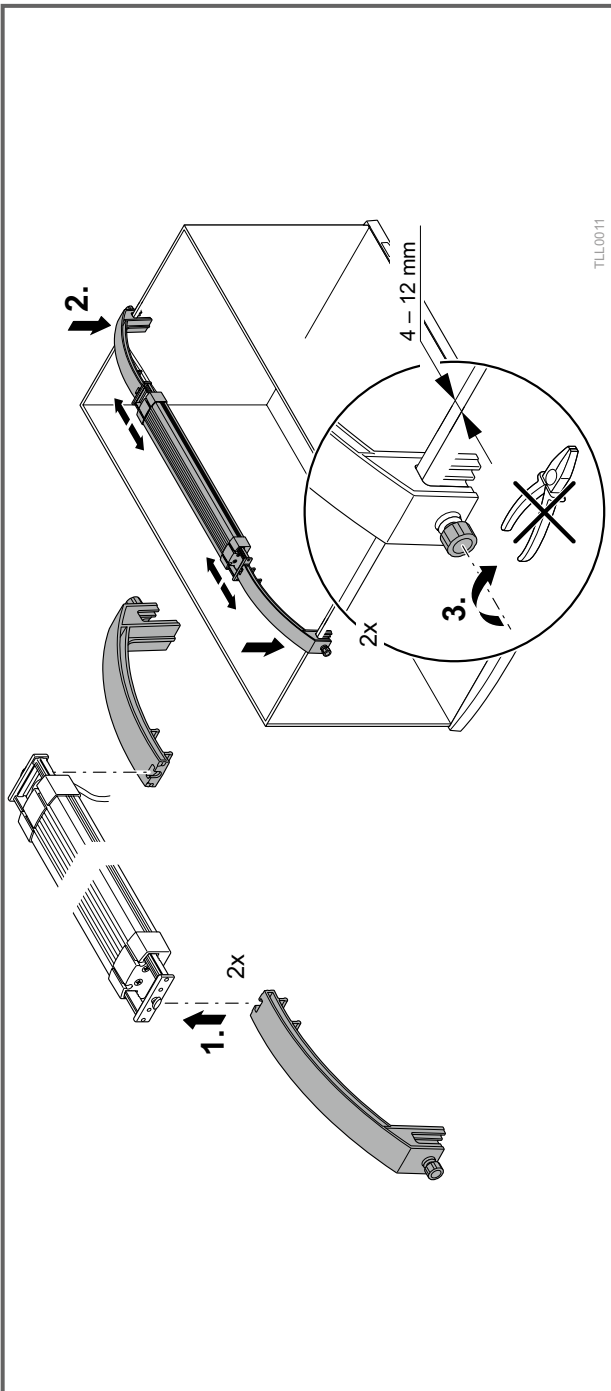
G



H

TLL0009





TLL0011

⚠ ЕСКЕРТУ

- Бұл құрылғыны 8 және одан жоғары жастағы балалар, сондай-ақ физикалық, сезімталдық қасиеттері немесе ақыл-ойы шектеулі, тәжірибесі немесе білімі аз адамдар, қадағалау немесе қолдану туралы қауіпсіздік бойынша нұсқауларды алдын ала таныстыру және қатысты қатерлерді түсіндіру арқылы пайдалана алады.
- Балаларға құрылғымен ойнауға тыйым салынады.
- Балаларға қадағалаусыз тазалау немесе пайдаланушы техникалық қызмет көрсету әрекеттерін орындауға тыйым салынады.
- Суға салу алдында барлық құрылғыларды өшіріңіз және ажыратыңыз.

МАЗМҰНЫ

КІРІСПЕ	
ОСЫ НҰСҚАУЛЫҚ ТУРАЛЫ АҚПАРАТ	
ҚАУІПСІЗДІК БОЙЫНША НҰСҚАУЛАР	
ЖЕТКІЗУ ЖИЫНТЫҒЫ	
ӨНІМ ТУРАЛЫ НЕГІЗГІ АҚПАРАТ	
ҚҰРАСТЫРУ ЖӘНЕ БЕКІТУ	
БАСТАПҚЫ ПАЙДАЛАНУ	
ШАМ КҮТІМІ	
ЖӨНДЕУ	
ЖОЮ	
ТЕХНИКАЛЫҚ СИПАТТАМАЛАРЫ	
КЕПІЛДІК	

КІРІСПЕ

Tetra компаниясының сапалы өнімін таңдағаныңыз үшін алғыс білдіреміз. Өніміңізге және Tetra әсерлі су асты әлемдеріне қатысты пайдалы ақпараттар және қызметтер алу үшін веб-сайтымызға кіріңіз: www.tetra.net.

ОСЫ НҰСҚАУЛЫҚ ТУРАЛЫ АҚПАРАТ

Нұсқаулықты оқу және сақтау

Осы нұсқаулықта Tetronic LED ProLine 380/580/780/980/1180/1380 құрылғысын қауіпсіз пайдалану туралы ақпараттар қамтылған. Құрылғыны пайдалану алдында нұсқаулықты оқыңыз. Нұсқаулық құрылғымен бірге беріледі және болашақ пайдаланулар үшін сақталуы тиіс.

Нұсқаулық құрылымы туралы түсіндірме

ЕСКЕРТПЕ

Материалдың немесе қоршаған ортаның зақымдалуына әкелетін қауіпті жағдайлар туралы ескерту.

- Қатерді алдын алу бойынша қолданылатын қажетті шаралар.

А сур.: Суретке сілтеме.

1. Нұсқау.

- Тізім

ҚАУІПСІЗДІК БОЙЫНША НҰСҚАУЛАР

Ток соғуды болдырмау шаралары

- Tetronic LED ProLine 380/580/780/980/1180/1380 құрылғысын тек кәсіби түрде орнатылған розеткаға жалғаңыз.
- Қуат беру блогын электр жүйесіне жергілікті қуат беру кернеуі техникалық паспорттағы сипаттамаларға сәйкес болған жағдайда ғана жалғаңыз.
- Қуат беру блогын және штекерлі байланыстарды ылғалдың әсерінен қорғаңыз.
- Розеткаға ылғалдың кірмейтіндігіне көз жеткізіңіз. Байланыстыру кабелін розеткадан баяу салбырап тұратындай қашықтықта орнатыңыз.
- Жарықдиодты шамның немесе қуат беру блогының корпусын ашуға тыйым салынады.
- Жарықдиодты шамын, қуат беру блогын немесе байланыстыру кабельдерін бөлшектемеңіз.
- Қосылым кабельдерін ауыстыруға болмайды; егер қосылым кабелі зақымдалса, ЖШД шамы және/немесе қуат көзі ауыстырылуы қажет.

- Зақымдалған жағдайда, қуат беру блогын электр жүйесінен дереу суырып алыңыз.
- Жарықдиодты шамын тазалау алдында, міндетті түрде қуат беру блогын электр жүйесінен ажыратыңыз.




Адамдардың жарақат алу қатерін алдын алу шаралары

- Балаларға қаптама материалдарымен ойнауға рұқсат бермеңіз. Тұншығу қаупі бар.
- Байланыстыру кабеліне сүріну қаупі болмауын тексеріңіз.
- Шыны сынған жағдайда кесу қатері бар.
 - Шыны жарықшақтарын жойған жағдайда қорғаныс қолғаптарын киіңіз.

Материалдардың зақымдалуын алдын алу шаралары

- Байланыстыру кабелін бүкпеңіз немесе қыспаңыз.
- Байланыстыру кабелінен тартпаңыз, тек қуат беру блогынан тартыңыз.
- Жарықдиодты шамын Tetra өнімдерімен берілген қуат беру блогының жинағымен немесе ауыстырылатын қуат беру блогымен пайдаланыңыз.
- Тек түпнұсқалық қосымша бөлшектерді және қосалқы жабдықтарды пайдаланыңыз.

Құрылғыда көрсетілген белгілерге назар аударыңыз

IP67	Жарықдиодты шамы су және шаңның кіруінен қорғалған.
	Тұрмыстық қоқыстармен жоюға тыйым салынады; қайта өңдеуге жіберіңіз.
	Қорғаныс класы II: кернеуге кері әсерін тигізетін металл бөлшектері оқшауланған.
	Қорғаныс класы III: қауіпсіздік трансформаторымен өндірілетін төмен ағынды кернеумен әрекет етеді.
	Жарықдиодты шамымен судың арасындағы минималды қашықтық 15 мм болуы тиіс.
	Тек тұрғылықты жерде пайдалануға арналған.

ЖЕТКІЗУ ЖИЫНТЫҒЫ

А сур.	
1	Жарықдиодты шам
2	Ұзартқыш тұтқа
3	Қуат көзі
4	Қорғаныс қақпағы
5	T5 адаптері
6	T8 адаптері
7	Мульти-адаптер
8	Пайдалану нұсқаулығы

ӨНІМ ТУРАЛЫ НЕГІЗГІ АҚПАРАТ

Өнім сипаттамасы

Tetronic LED ProLine 380/580/780/980/1180/1380 — бұл ауыстырып қосатын күндізгі/түнгі режимі бар, жарықдиодты шам.

Реттелмелі ұзартқыш тұтқасының болуына байланысты, оны әртүрлі аквариумдарда және террариумдарда қолдануға болады.

Аквариумдар немесе террариумдар үшін қақпағы жоқ Tetronic LED ProLine Arms іргесі қолжетімді.

Мақсат бойынша пайдалану

Tetronic LED ProLine 380/580/780/980/1180/1380 құрылғысын тек келесі мақсатты пайдаланыңыз

- жарықдиодты шамын аквариум немесе террариум ретінде,
- тұрғылықты аймақтарда,
- жеке пайдалану мақсатында,
- техникалық паспортта берілген талаптарға сәйкес.

ҚҰРАСТЫРУ ЖӘНЕ БЕКІТУ

Берілген адаптерлер үш түрлі жолмен бекітіледі:

- 1-опция: жарықдиодты шамды аквариумның жиегіне орнату.
- 2-опция: жарықдиодты шамды флуоресцентті түтікшелердің жарық беру кронштейндерінде орнату.
- 3-опция: жарықдиодты шамды бұрандалар арқылы жалғау.

Жарықдиодты шамды аквариумның жиегіне орнату

Мульти-адаптерлер осы бекіту опциясы үшін қажет. Шамды жиегінің қалыңдығы 4–10 мм болатын аквариумдарда орнатуға болады.

Процедурасы:

В сур.

1. Мульти-адаптерлерді ұзартқыш тұтқаларда орналасқан байонет коннекторларға орнатыңыз.
2. Мульти-адаптерлерді, бекітілген дыбыс шыққанша, 90° бағытқа айналдырыңыз.
 - Құрылымды мульти-адаптерлердің ашық беттері аквариумның жиегіне қарап тұратындай бағытқа бұраңыз.
3. Ұзартқыш тұтқаларды жарықдиодты шамның екі жағындағы саңылауларға ендіріңіз.
 - Ұзартқыш тұтқалардың тістері шам бағытына реттелуі тиіс.
4. Ұзартқыш тұтқаларды қажетті ұзындыққа реттеп, жарықдиодты шамды аквариумның жиегіне, ол мықтап бекітілгенше, абайлап басыңыз.
 - Тұтқалар жарықдиодты шамның екі жағында, 12,5 см артық ұзартылмауы тиіс.

Жарықдиодты шамды флуоресцентті түтікшелердің жарық беру кронштейндерінде орнату

T5 немесе T8 адаптерлері осы бекіту опциясы үшін қажет.

Талаптары:

- Іргесі T5 немесе T8 флуоресцентті түтікшелерімен үйлесімді болуы керек. Флуоресцентті түтікшелерді бекіткіш ойықтары бар салмалы сомынды жарықдиодты шамға жалғап, іргелерін бекіту қажет.

Процедурасы:

С сур.

1. T5 немесе T8 адаптерлерді ұзартқыш тұтқаларда орналасқан байонет коннекторларға орнатыңыз.
2. Адаптерлерді, бекітілген дыбыс шыққанша, 90° бағытқа айналдырыңыз.
 - Адаптерлер шам блогының жоғары жағында орнатылуы тиіс.
3. Ұзартқыш тұтқаларды жарықдиодты шамның екі жағындағы саңылауларға ендіріңіз.
 - Ұзартқыш тұтқалардың тістері шам бойындағы барлық бағытқа реттелуі тиіс.
4. Салмалы сомынды T5 немесе T8 адаптерлеге орнатыңыз.
5. Екі жақтағы T5 немесе T8 адаптерлері іргесімен теңестірілгенше ұзартқыш тұтқаны ұзартыңыз.
 - Тұтқалардың екі жағы да 12,5 см артық ұзартылмауы тиіс.
6. Іргелердің арасындағы жарықдиодты шамды ұстап тұрып, сағат тіліне қарсы бағытта бұрау арқылы салмалы сомынды іргелеріне бекітіңіз.

Жарықдиодты шамды бұрандалар арқылы жалғау

Мульти-адаптерлер осы бекіту опциясы үшін қажет.

Процедурасы:

D сур.

1. Мульти-адаптерлерді ұзартқыш тұтқаларда орналасқан байонет коннекторларға орнатыңыз.
2. Мульти-адаптерлерді, бекітілген дыбыс шыққанша, 90° бағытқа айналдырыңыз.
 - Мульти-адаптерлер шамның жоғары жағында орнатылуы тиіс.
3. Ұзартқыш тұтқаларды жарықдиодты шамның екі жағындағы саңылауларға ендіріңіз.
 - Ұзартқыш тұтқалардың тістері шам бағытына реттелуі тиіс.
4. Ұзартқыш тұтқаларды қажетті ұзындыққа реттеп, мульти-адаптерлерді әр жағын үш бұрандалармен бекітіңіз.
 - Тұтқалардың екі жағы да 12,5 см артық ұзартылмауы тиіс.

БАСТАПҚЫ ПАЙДАЛАНУ

Байланыстыру кабеліндегі қосқыш жарықдиодты шамды күндізгі және түнгі режимдері арасында ауыстырып қосуға, әрі оны толық өшіруге мүмкіндік береді.

Процедурасы:

E сур.

1. Байланыстыру кабеліндегі екі бөліктерді жалғаңыз.
2. Қуат беру блогын розеткаға тығыңыз.
 - Байланыстыру кабелінің төменгі бөлігі розеткадан төмен болуы керек, бұл розеткаға судың енуінен қорғайды.
3. Қосқышты басыңыз.
 - 0 = шамды өшіру
 - I = күндізгі режим
 - II = түнгі режим

ШАМ КҮТІМІ

Tetronic LED ProLine 380/580/780/980/1180/1380 құрылғысы техникалық қызмет көрсетуді қажет етпейді, алайда оны мерзімді түрде тазалау қажет.

- Шамды тазалау алдында, міндетті түрде қуат беру блогын электр жүйесінен ажыратыңыз.

Жарықдиодты шамды бұрандалар арқылы жалғау

Мульти-адаптерлер осы бекіту опциясы үшін қажет.

Процедурасы:

D сур.

1. Мульти-адаптерлерді ұзартқыш тұтқаларда орналасқан байонет коннекторларға орнатыңыз.
2. Мульти-адаптерлерді, бекітілген дыбыс шыққанша, 90° бағытқа айналдырыңыз.
 - Мульти-адаптерлер шамның жоғары жағында орнатылуы тиіс.
3. Ұзартқыш тұтқаларды жарықдиодты шамның екі жағындағы саңылауларға ендіріңіз.
 - Ұзартқыш тұтқалардың тістері шам бағытына реттелуі тиіс.
4. Ұзартқыш тұтқаларды қажетті ұзындыққа реттеп, мульти-адаптерлерді әр жағын үш бұрандалармен бекітіңіз.
 - Тұтқалардың екі жағы да 12,5 см артық ұзартылмауы тиіс.

БАСТАПҚЫ ПАЙДАЛАНУ

Байланыстыру кабеліндегі қосқыш жарықдиодты шамды күндізгі және түнгі режимдері арасында ауыстырып қосуға, әрі оны толық өшіруге мүмкіндік береді.

Процедурасы:

E сур.

1. Байланыстыру кабеліндегі екі бөліктерді жалғаңыз.
2. Қуат беру блогын розеткаға тығыңыз.
 - Байланыстыру кабелінің төменгі бөлігі розеткадан төмен болуы керек, бұл розеткаға судың енуінен қорғайды.
3. Қосқышты басыңыз.
 - 0 = шамды өшіру
 - I = күндізгі режим
 - II = түнгі режим

ШАМ КҮТІМІ

Tetronic LED ProLine 380/580/780/980/1180/1380 құрылғысы техникалық қызмет көрсетуді қажет етпейді, алайда оны мерзімді түрде тазалау қажет.

- Шамды тазалау алдында, міндетті түрде қуат беру блогын электр жүйесінен ажыратыңыз.

ЕСКЕРТПЕ

Химиялық тазалау құралдарын пайдаланбаңыз, себебі бұл жануарларға, өсімдіктерге және қоршаған ортаға зиян болуы мүмкін.

- Барлық компоненттерді дымқыл шүберекпен сүртуге болады.

ЖӨНДЕУ

Шамды ауыстыруға болмайды. Қолдану мерзімі ақталғанда, жарықдиодты шамды ауыстыру керек.

ЖОЮ



■ Tetronic LED ProLine 380/580/780/980/1180/1380 құрылғысында электронды компоненттер бар, сондықтан оны тұрмыстық қоқыстардың стандарттарына сәйкес жоюға болмайды.

- Құрылғыны аймағыңыздағы қолданылатын шикізаттық материалдарды қайта өңдеу бағдарламасына сәйкес жойыңыз.
- Құрылғыны қайта пайдалануды болдырмау мақсатында, жою алдында барлық кабельдерді кесіп тастаңыз.

ТЕХНИКАЛЫҚ СИПАТТАМАЛАРЫ

Tetronic LED ProLine		380	580	780	980	1180	1380	
Жарықдиодты шамның қуат кернеуі		12	12	12	12	12	12	Тұрақты ток В
Қуат көзі желілерінің кернеуі		100–240	100–240	100–240	100–240	100–240	100–240	Айнымалы ток В
		50/60	50/60	50/60	50/60			Гц
Қуат көзінің шығыс кернеуі		12	12	12	12	12	12	Тұрақты ток В
Қуат тұтыну	Күндізгі режим	12,5	19	27,5	28	34	38	Вт
	Түнгі режим	3	6	8	10	12	14	Вт
Жарықдиодты шамның қорғаныс коэффициенті		IP67	IP67	IP67	IP67	IP67	IP67	
Қуат көзінің қорғаныс коэффициенті		IP20	IP20	IP20	IP20	IP20	IP20	
Энергия тұтыну класы	Күндізгі режим	A	A	A	A	A	A	
	Түнгі режим	B	B	B	B	B	B	
Жарықтық	Күндізгі режим	756	1258	1728	1868	2380	2520	лм
	Түнгі режим	36	74	110	134	165	188	лм
Түс температурасы	Күндізгі режим	6000	6000	6000	6000	6000	6000	К
Шашырау бұрышы		120	120	120	120	120	120	°
Қызмет көрсету мерзімі		50000	50000	50000	50000	50000	50000	сағ
Флуоресцентті түтікшелері бар T5/T8 адаптерінің ұзындығы		456–694	656–894	856–1094	1056–1294	1256–1494	1456–1694	мм
Аквариум бар мульти-адаптердің ені		396–634	596–834	796–1034	996–1234	1196–1434	1396–1634	мм
Жарықдиодты шам диаметрі	Биіктігі	30	30	30	30	30	30	мм
	Ені	400	600	800	1000	1200	1400	мм
	Қалыңдығы	55	55	55	55	55	55	мм
Жарықдиодты шам кабелінің ұзындығы		1,8	1,8	1,8	1,8	1,8	1,8	м
Қуат беру блогы кабелінің ұзындығы		1,5	1,5	1,5	1,5	1,5	1,5	м
Салмағы		1,1	1,5	1,8	2,1	2,5	2,9	кг

КЕПІЛДІК

Заманауи өндірістік технологияларды, жоғары сапалы компоненттерді пайдалану және сапаны бақылауды күшейту салдарының арқасында, Tetronic LED ProLine 380/580/780/980/1180/1380 құрылғысына екі жылдық кепілдік беріледі, оның мерзімі сатып алған күннен бастап күшіне енеді. Түбіртекте сақтап қойыңыз. Қате қолдану, қалыпты тозу және жарықдиодының 4% ақауы пайда болған немесе құрылымдық құрылғылар әсер еткен жағдайда кепілдік талаптары орындалмайды. Заңды кепілдік құқықтарыңызға шектеу қойылмайды. Шағымдар бойынша дистрибьюторыңызға немесе Tetra компаниясына хабарласыңыз:

Дайындаушының мекенжайы

Тетра ГмБХ · Геррентайх 78 · Д-49324 Мелле · Германия
www.tetra.net

Дистрибьюторы в Российской Федерации:

ООО «Оптовая Компания АКВА ЛОГО», 117420, г. Москва, ул.

Профсоюзная, д. 57

ООО «Аква Плюс», 196084, г. Санкт-Петербург, ул. Ломанная, д.11,
лит.А, пом. 10Н

ЗАО «Валта Пет Продактс», 115230, г. Москва, Варшавское ш., д.42

ООО «ЗООМАСТЕР», 236016, г. Калининград, ул. Фрунзе, 21-32

Дистрибьютор в Республике Беларусь: ЧТУП

«Дайнат-юк» 220070, г. Минск, ул. Солтыса, 205-20

Дистрибьютер в Республике Казахстан: ИП «Котов А.А.» г. Алматы,
ул. Толе би 160

Расшифровка даты производства: указана на стикере,
приклеенному к кабелю

2 цифры:

Год производства

39 = 2017, 40 = 2018 и т.д.

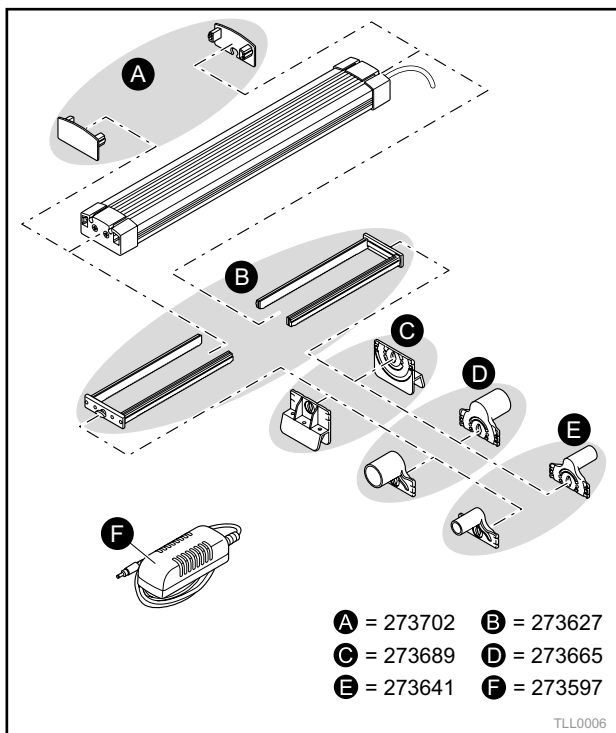
Латинская буква:

Месяц производства

A= Январь, B= Февраль, C= Март, D= Апрель, E= Май, F= Июнь, G=
Июль, H= Август, I=

Сентябрь, J= Октябрь, K= Ноябрь, L= Декабрь

EAC





TH52678 KAZ