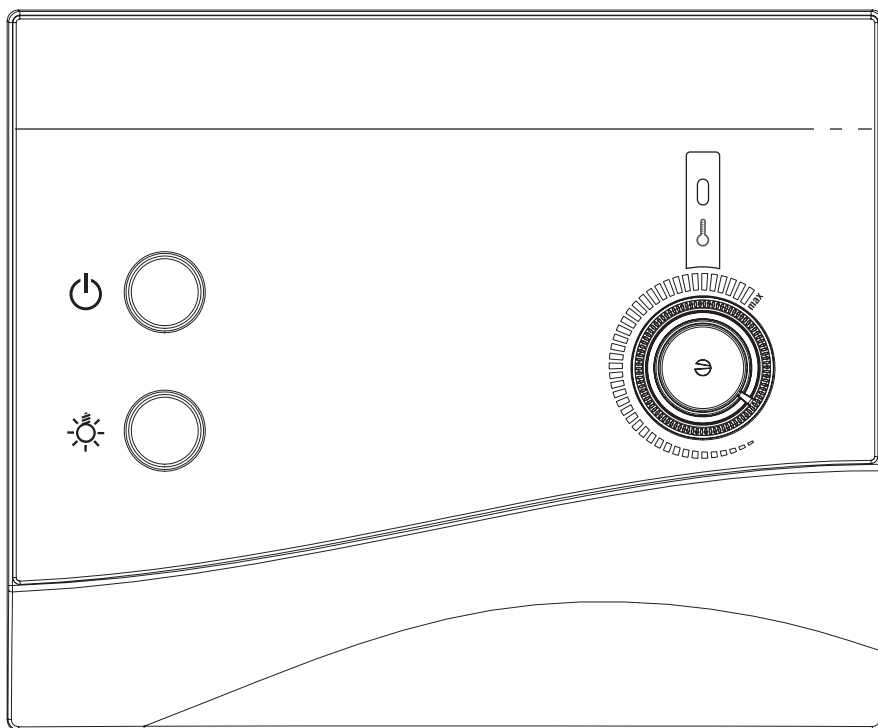


# Saunasteuerung K1 NEXT

MONTAGE- UND GEBRAUCHSANWEISUNG  
Deutsch



DE

EN

FR

IT

NL

SV

CZ

SL

HU

# Inhaltsverzeichnis

<b>1. Zu dieser Anleitung</b>	<b>3</b>
<b>2. Wichtige Hinweise zu Ihrer Sicherheit</b>	<b>4</b>
2.1. Bestimmungsgemäßer Gebrauch	4
2.2. Sicherheitshinweise für den Monteur	4
2.3. Sicherheitshinweise für den Anwender	5
<b>3. Produktbeschreibung</b>	<b>6</b>
3.1. Lieferumfang	6
3.2. Produktfunktionen	6
<b>4. Montage und Anschluss</b>	<b>7</b>
4.1. Saunasteuerung montieren	8
4.2. Leitungen anschließen	8
4.3. Ofenfühler mit Übertemperatur-Sicherung montieren	10
4.4. Prüfungen durchführen	11
<b>5. Problemlösung für den Monteur</b>	<b>12</b>
<b>6. Anschlussplan</b>	<b>13</b>
<b>7. Bedienung</b>	<b>14</b>
7.1. Licht einschalten	14
7.2. Sauna in Betrieb nehmen	14
7.3. Sauna ausschalten	14
7.4. Längere Betriebspausen	14
<b>8. Reinigung und Wartung</b>	<b>15</b>
8.1. Reinigung	15
8.2. Wartung	15
<b>9. Entsorgung</b>	<b>15</b>
<b>10. Problemlösung für Anwender</b>	<b>16</b>
10.1. Heizzeitüberschreitung	16
10.2. Licht leuchtet nicht	16
<b>11. Technische Daten</b>	<b>17</b>

## 1. Zu dieser Anleitung

Lesen Sie diese Montage- und Gebrauchsanweisung gut durch und bewahren Sie sie in der Nähe der Saunasteuerung auf. So können Sie jederzeit Informationen zu Ihrer Sicherheit und zur Bedienung nachlesen.



Sie finden diese Montage- und Gebrauchsanweisung auch im Downloadbereich unserer Webseite auf [www.sentiotec.com](http://www.sentiotec.com).

### **Symbole in Warnhinweisen**

In dieser Montage- und Gebrauchsanweisung ist vor Tätigkeiten, von der eine Gefahr ausgeht, ein Warnhinweis angebracht. Befolgen Sie diese Warnhinweise unbedingt. So vermeiden Sie Sachschäden und Verletzungen, die im schlimmsten Fall sogar tödlichen sein können.

In den Warnhinweisen werden Signalwörter verwendet, die folgende Bedeutungen haben:



#### **GEFAHR!**

Wenn Sie diesen Warnhinweis nicht beachten, sind Tod oder schwere Verletzungen die Folge.



#### **WARNUNG!**

Wenn Sie diesen Warnhinweis nicht beachten, können Tod oder schwere Verletzungen die Folge sein.



#### **VORSICHT!**

Wenn Sie diesen Warnhinweis nicht befolgen, können leichte Verletzungen die Folge sein.

#### **ACHTUNG!**

Dieses Signalwort warnt Sie vor Sachschäden.

### **Andere Symbole**



Dieses Symbol kennzeichnet Tipps und nützliche Hinweise.

## 2. Wichtige Hinweise zu Ihrer Sicherheit

Die Saunasteuerung K1 Next ist nach anerkannten sicherheitstechnischen Regeln gebaut. Dennoch können bei der Verwendung Gefahren entstehen. Befolgen Sie deshalb die folgenden Sicherheitshinweise und die speziellen Warnhinweise in den einzelnen Kapiteln.

### 2.1. Bestimmungsgemäßer Gebrauch

Die Saunasteuerung K1 Next dient zum Steuern und Regeln von Saunaöfen im privaten Bereich gemäß den technischen Daten. Sie darf nur zum Steuern und Regeln von 3 Heizkreisen mit einer Heizleistung von max. 3 kW pro Heizkreis eingesetzt werden.

Jeder darüber hinausgehende Gebrauch gilt als nicht bestimmungsgemäß. Nicht bestimmungsgemäßer Gebrauch kann zur Beschädigung des Produkts, zu schweren Verletzungen oder Tod führen.

### 2.2. Sicherheitshinweise für den Monteur

- Die Montage darf nur durch eine Elektrofachkraft oder eine vergleichsweise qualifizierte Person ausgeführt werden.
- Montage- und Anschlussarbeiten an der Saunasteuerung dürfen nur im spannungsfreien Zustand durchgeführt werden.
- Bei der Installation ist eine dreipolige Abschaltmöglichkeit mit 3 mm Kontaktöffnung vorzusehen. Diese ist durch die Sicherung gegeben.
- Die Saunasteuerung ist außerhalb der Saunakabine in ca. 1,70 m Höhe oder gemäß den Empfehlungen des Kabinenherstellers zu montieren. Die Umgebungstemperatur muss im Bereich von -10 °C und 40 °C liegen.
- Der Ofenfühler ist so anzubringen, dass er nicht durch einströmende Luft beeinflusst wird.

- Beachten Sie auch die örtlichen Bestimmungen am Aufstellort.
- Bei Problemen, die in den Montageanweisungen nicht ausführlich genug behandelt werden, wenden Sie sich zu Ihrer eigenen Sicherheit an Ihren Lieferanten.

### **2.3. Sicherheitshinweise für den Anwender**

- Die Saunasteuerung darf nicht von Kindern unter 8 Jahren verwendet werden.
- Die Saunasteuerung darf von Kindern über 8 Jahren, von Personen mit verringerten psychischen, sensorischen oder mentalen Fähigkeiten und von Personen mit Mangel an Erfahrung und Wissen unter folgenden Bedingungen verwendet werden:
  - wenn sie beaufsichtigt werden.
  - wenn ihnen die sichere Verwendung gezeigt wurde und sie die Gefahren, die entstehen können, verstehen.
- Kinder dürfen nicht mit der Saunasteuerung spielen.
- Kinder unter 14 Jahren dürfen die Saunasteuerung nur reinigen, wenn sie beaufsichtigt werden.
- Wenn Sie unter dem Einfluss von Alkohol, Medikamenten oder Drogen stehen, verzichten Sie aus gesundheitlichen Gründen auf das Saunabad.
- Stellen Sie sicher, dass keine brennbaren Gegenstände auf dem Saunaofen liegen, bevor Sie die Saunasteuerung einschalten.
- Bei Problemen, die in der Gebrauchsanweisung nicht ausführlich genug behandelt werden, wenden Sie sich zu Ihrer eigenen Sicherheit an Ihren Lieferanten.

## 3. Produktbeschreibung

### 3.1. Lieferumfang

- Einteilige Saunasteuerung
- Ofenfühler mit integrierter Übertemperatur-Sicherung
- Fühlerleitungen
- Montagezubehör

### 3.2. Produktfunktionen

Die Saunasteuerung K1 Next dient zum Steuern und Regeln von Saunaöfen im Temperaturbereich von 40 °C bis 125 °C über dem Ofen. Die Saunasteuerung arbeitet nach dem Ein-Fühlersystem und verfügt über eine Übertemperatur-Sicherung mit einer Abschalttemperatur von 139 °C über dem Ofen.

Wenn die Kabinentemperatur kleiner als die eingestellte Solltemperatur ist, schaltet die Saunasteuerung den Saunaofen ein. Der Saunaofen heizt. Wenn die Kabinentemperatur die eingestellte Solltemperatur überschreitet, schaltet die Saunasteuerung den Saunaofen aus. Der Saunaofen heizt nicht, bis die Kabinentemperatur wieder unter die eingestellte Solltemperatur fällt.

Die automatische Heizzeit-Begrenzung schaltet die Saunasteuerung nach einer Heizzeit von 6 Stunden aus Sicherheitsgründen automatisch ab. Um die Saunasteuerung wieder in Betrieb zu nehmen, führen Sie die Anweisungen unter **10.1. Heizzeitüberschreitung** auf Seite **16** durch.

## 4. Montage und Anschluss

---

### **ACHTUNG!**

#### **Schäden am Gerät**

Die Saunasteuerung ist spritzwassergeschützt, trotzdem kann direkter Kontakt mit Wasser das Gerät beschädigen.

- Montieren Sie die Saunasteuerung an einem trockenen Ort, an dem eine maximale Luftfeuchte von 95% nicht überschritten wird.

---

### **ACHTUNG!**

#### **Schäden am Gerät**

- Die Saunasteuerung darf nur zum Steuern und Regeln von 3 Heizkreisen mit einer Heizleistung von max. 3 kW pro Heizkreis eingesetzt werden.

---

Berücksichtigen Sie folgende Punkte bei der Montage und beim Anschluss der Saunasteuerung:

- Die Saunasteuerung ist außerhalb der Saunakabine in ca. 1,70 m Höhe oder gemäß den Empfehlungen des Kabinenherstellers zu montieren. Die Umgebungstemperatur muss im Bereich von -10 °C und 40 °C liegen.
- Die elektrische Versorgung muss als Festanschluss erfolgen.
- Die Ofenfühler-Leitungen müssen zu anderen Netzleitungen und Steuerleitungen getrennt verlegt werden. Einfach isolierte Leitungen müssen durch ein Rohr (Doppelisolation) geschützt werden.
- Bei der Installation ist eine dreipolige Abschaltmöglichkeit mit 3 mm Kontaktöffnung vorzusehen. Diese ist durch die Sicherung gegeben.
- Der Ofenfühler darf nur mit der beiliegenden Fühlerleitung, die bis 150 °C temperaturbeständig sind, angeschlossen werden.
- Der Ofenfühler ist in der Saunakabine oberhalb der Mitte des Saunaofens zu montieren. Dabei ist ein Abstand von zirka 15 cm zur Kabinendecke einzuhalten.
- Der Ofenfühler ist so anzubringen, dass er nicht durch einströmende Luft beeinflusst wird.

DE

## 4.1. Saunasteuerung montieren

Beachten Sie die **Abb. 1** (Seite 9).

1. Ziehen Sie den Temperaturwähler **1** ab.
2. Drücken Sie den Schnappverschluss **6** mit einem Schraubendreher leicht ein und nehmen Sie die Gehäuseabdeckung ab.
3. Drehen Sie eine Kreuzschlitzschraube (20 mm) in ca. 1,70 m Höhe bis zu einem Abstand von 7 mm in die Saunawand ein.
4. Hängen Sie die Saunasteuerung mit Hilfe der Aufhängevorrichtung **11** auf die montierte Kreuzschlitzschraube.
5. Führen Sie die Ofenfühler-Leitungen durch die Kabeldurchführung **4**.
6. Führen Sie die Ofen-, Versorgungs- und Lichtleitungen durch die Kabeldurchführungen **7**.
7. Drehen Sie zwei Kreuzschlitzschrauben (20 mm) in die unteren Befestigungsöffnungen **3** und **8** ein.
8. Überprüfen Sie den sicheren Sitz der Saunasteuerung.

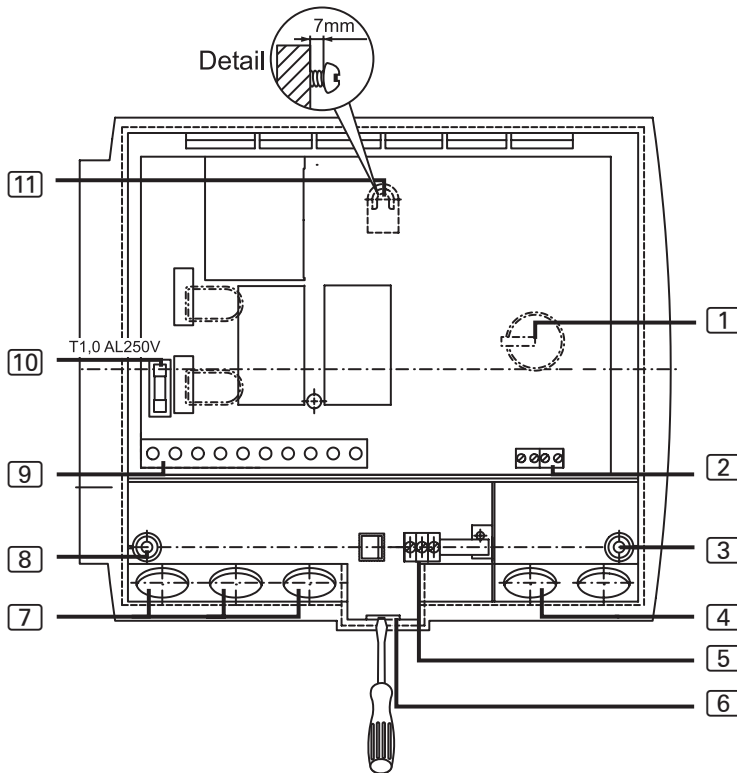
## 4.2. Leitungen anschließen

Beachten Sie die **Abb. 1** (Seite 9) und die **Abb. 3** (Seite 13).

1. Klemmen Sie die weißen Ofenfühler-Leitungen an der Klemme F1 an der Klemmleiste **2** an, wobei Sie nicht auf die Polung achten müssen.
2. Klemmen Sie die roten Ofenfühler-Leitungen an der Klemme TS an an der Klemmleiste **2**, wobei Sie nicht auf die Polung achten müssen.
3. Klemmen Sie die Ofen-, Versorgungs- und Lichtleitungen gemäß dem Anschlussplan (**Abb. 3**) an der Klemmleiste **9** an.
4. Klemmen Sie alle vorhandenen Schutzleiter an der Schutzleiterklemme **5** an.
5. Setzen Sie die Gehäuseabdeckung an den oberen Rand des Gehäuseunterteils und schwenken Sie die Gehäuseabdeckung nach unten bis sie hörbar einrastet.
6. Stecken Sie den Temperaturwähler **1** wieder auf. Achten Sie dabei auf die Abflachung der Steckachse.



Abb. 1



DE

- |  |  |
|--|--|
| 1 Temperaturwähler                     | 7 Kabeldurchführungen für für Licht-, Ofen- und Versorgungsleitung |
| 2 Klemmleiste für den Ofenfühler       | 8 Befestigungsöffnung links  |
| 3 Befestigungsöffnung rechts           | 9 Klemmleiste für Licht-, Ofen- und Versorgungsleitung             |
| 4 Kabeldurchführung für den Ofenfühler | 10 Lichtsicherung  |
| 5 Schutzleiterklemme                   | 11 Aufhängevorrichtung   |

### 4.3. Ofenfühler mit Übertemperatur-Sicherung montieren

Beachten Sie die **Abb. 2** (Seite 11) und die **Abb. 3** (Seite 13).

#### **ACHTUNG!**

#### **Störquellen beeinträchtigen die Signalübertragung**

- Verlegen Sie die Ofenfühler-Leitungen getrennt zu anderen Netzleitungen und Steuerleitungen.
- Schützen Sie einfach isolierte Leitungen durch ein Rohr (Doppelisolation).

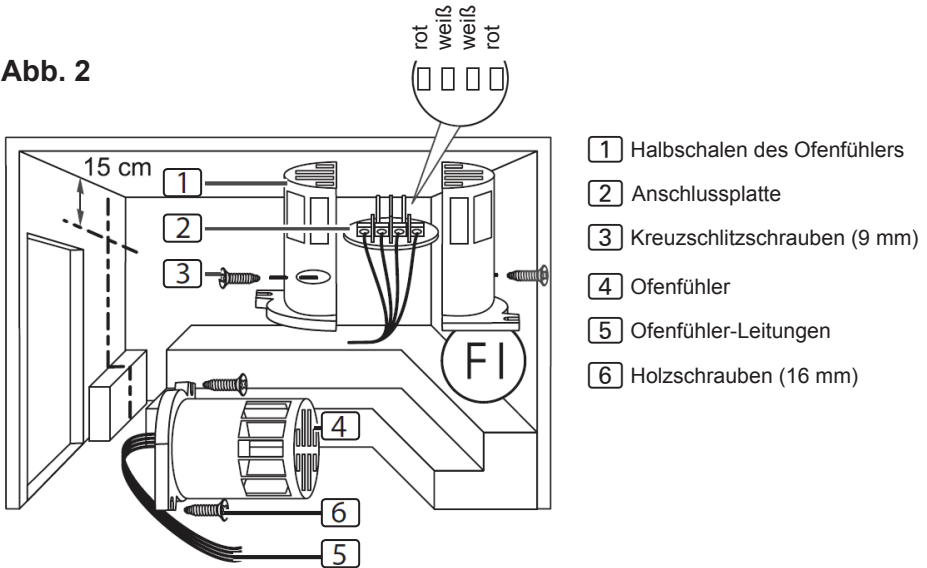


Die Ofenfühler-Leitungen dürfen nur unter folgenden Bedingungen verlängert werden:

- Verwendung einer bis 150 °C beständigen Silikonleitung
- Der Mindestquerschnitt der Leitung beträgt 0,75 mm<sup>2</sup>.
- Die Länge der Ofenfühler-Leitungen darf 10 m NICHT überschreiten.

1. Verlegen Sie die beiden 2-poligen Ofenfühler-Leitungen [5] in der Wand der Saunakabine zum Montageort des Ofenfühlers [4] und fixieren Sie die Ofenfühler-Leitungen mit Leitungsschellen.
2. Ziehen Sie die beiden Halbschalen [1] des Ofenfühlers auseinander.
3. Klemmen Sie die vier Anschlüsse der Ofenfühler-Leitung gemäß dem Anschlussplan (**Abb. 3**) an.
4. Nehmen Sie die Prüfungen gemäß Kapitel **4.4. Prüfungen durchführen** vor.
5. Legen Sie die Anschlussplatte [2] quer (wie in **Abb. 2** gezeigt) in die Halbschalen [1] des Ofenfühlers.
6. Schließen Sie die Halbschalen und verschrauben Sie sie mit den beiden Kreuzschlitzschrauben [3] (9 mm).
7. Prüfen Sie, ob der Ofenfühler fest geschlossen ist.
8. Montieren Sie den Ofenfühler an der Ofen-Rückwand mit den beiden beiliegenden Holzschrauben [6] (16 mm). Die optimale Position ist oberhalb der Mitte des Saunaofens. Halten Sie einen Abstand von 15 cm zur Kabinendecke ein.

Abb. 2



#### 4.4. Prüfungen durchführen

Die folgenden Prüfungen müssen von einem zugelassenen Elektroinstallateur durchgeführt werden.



#### **WARNUNG!**

**Die folgenden Prüfungen werden bei eingeschalteter Stromversorgung durchgeführt. Es besteht die Gefahr eines Stromschlages.**

- Berühren Sie NIEMALS spannungsführende Teile.

1. Prüfen Sie den Kontakt der Erdungsleitungen an der Schutzleiterklemme.
  2. Prüfen Sie die Sicherheitsabschaltung.
    - a. Schalten Sie die Steuerung ein.
      - ▶ Die Kontrollleuchte muss permanent leuchten.
- Wenn die Kontrollleuchte blinkt, fahren Sie bei Punkt **5. Problemlösung für den Monteur** fort.

- b. Öffnen Sie den Ofenfühler und klemmen Sie eine der beiden roten Ofenfühler-Leitungen ab.
    - ▶ Die Steuerung muss den Ofen abschalten und die Kontrollleuchte muss blinken.
  - c. Klemmen Sie die rote Ofenfühler-Leitung wieder an.
    - ▶ Die Kontrollleuchte leuchtet permanent.
  - d. Klemmen Sie nun eine der weißen Ofenfühler-Leitungen ab.
    - ▶ Die Steuerung muss den Ofen abschalten und die Kontrollleuchte muss blinken.
  - e. Klemmen Sie die weiße Ofenfühler-Leitung wieder an.
3. Prüfen Sie die Phasendurchschaltung der Relais bei Saunabetrieb:
- L1 → U            L2 → V            L3 → W

## 5. Problemlösung für den Monteur

**Problem:** Kontrollleuchte blinkt

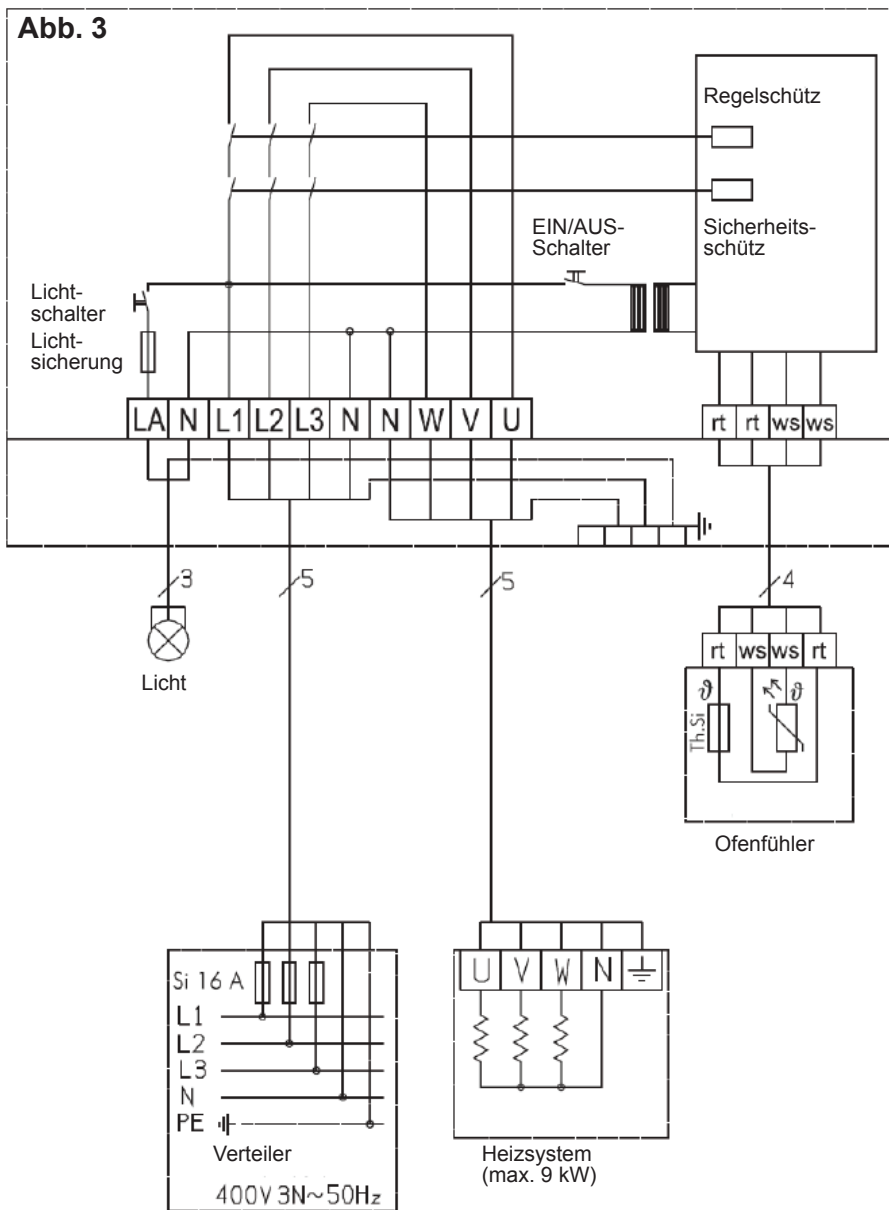
**Problemlösung:**

1. Temperaturfühler überprüfen:
  - a. Trennen Sie die Saunasteuerung allpolig vom Netz.
  - b. Lösen Sie die weißen Ofenfühler-Leitungen von der Klemme F1 an der Saunasteuerung.
  - c. Messen Sie den Widerstand an den beiden Kabelenden.
    - ▶ Bei Zimmertemperatur (~25 °C) muss der Wert 1,9 – 2,1 kΩ betragen.
2. Übertemperatur-Sicherung überprüfen:
  - a. Trennen Sie die Saunasteuerung allpolig vom Netz.
  - b. Lösen Sie die roten Ofenfühler-Leitungen von der Klemme TS an der Saunasteuerung.
  - c. Messen Sie den Widerstand an den beiden Kabelenden.
    - ▶ Der Wert muss 0 kΩ betragen (Durchgang).

Bei abweichenden Messwerten kontrollieren Sie die Verkabelung und die Klemmung des Ofenfühlers.

Sollte das Problem weiterhin bestehen, wenden Sie sich an Ihren Lieferanten.

## 6. Anschlussplan



DE

## 7. Bedienung

Beachten Sie die **Abb. 4** (Seite **15**).

### 7.1. Licht einschalten

Das Licht in der Saunakabine kann unabhängig vom EIN/AUS-Schalter **[4]** eingeschaltet und ausgeschaltet werden.

Um das Licht einzuschalten bzw. auszuschalten, drücken Sie den Lichtschalter **[3]**.

### 7.2. Sauna in Betrieb nehmen



**WARNUNG!**  
**Brandgefahr**

Brennbare Gegenstände, die auf dem heißen Saunaofen liegen, können sich entzünden und Brände verursachen.

- Legen Sie **NIEMALS** brennbare Gegenstände auf den Saunaofen.
- Stellen Sie sicher, dass **KEINE** brennbaren Gegenstände auf dem Saunaofen liegen, bevor Sie die Saunasteuerung einschalten.

1. Drücken Sie den EIN/AUS-Schalter **[4]**, um die Saunasteuerung einzuschalten.
  - ▶ Die Kontrollleuchte **[1]** leuchtet.
2. Stellen Sie mit dem Temperaturwähler **[2]** die gewünschte Saunatemperatur ein. Umso weiter Sie nach rechts drehen, umso höher wird die Kabinentemperatur.

### 7.3. Sauna ausschalten

Um die Saunasteuerung nach dem Saunabad auszuschalten, drücken Sie den EIN/AUS-Schalter **[4]**.

### 7.4. Längere Betriebspausen

Wenn Sie die Sauna längere Zeit nicht verwenden, schalten Sie die Hauptsicherungen der Saunasteuerung im Sicherungskasten aus.

## 8. Reinigung und Wartung

### 8.1. Reinigung

#### ACHTUNG!

##### **Schäden am Gerät**

Die Saunasteuerung ist spritzwassergeschützt, trotzdem kann direkter Kontakt mit Wasser das Gerät beschädigen.

- Tauchen Sie das Gerät NIEMALS in Wasser.
- Übergießen Sie das Gerät nicht mit Wasser.
- Reinigen Sie das Gerät nicht zu feucht.

1. Tränken Sie ein Reinigungstuch in milder Seifenlauge.
2. Drücken Sie das Reinigungstuch gut aus.
3. Wischen Sie das Gehäuse der Saunasteuerung vorsichtig ab.

### 8.2. Wartung

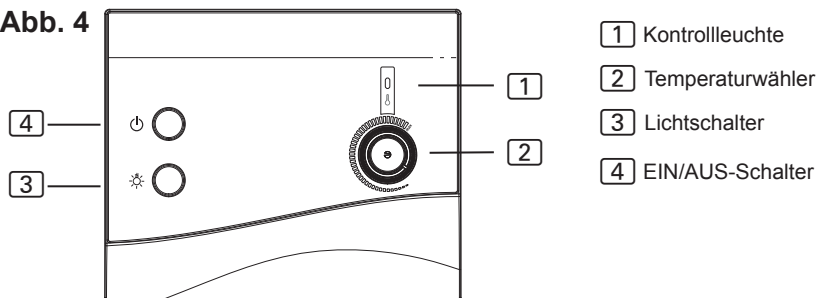
Die Saunasteuerung ist wartungsfrei.

DE

## 9. Entsorgung

- Entsorgen Sie die Verpackungsmaterialien nach den gültigen Entsorgungsrichtlinien.
- Altgeräte enthalten wiederverwendbare Materialien, aber auch schädliche Stoffe. Geben Sie Ihr Altgerät deshalb auf keinen Fall in den Restmüll, sondern entsorgen Sie das Gerät nach den örtlich geltenden Vorschriften.

Abb. 4



## 10. Problemlösung für Anwender

Beachten Sie die **Abb. 4** (Seite **15**).

### 10.1. Heizzeitüberschreitung

**Problem:** Nach dem Einschalten blinkt die Kontrollleuchte **1** dreimal und erlischt dann. Der Saunaofen heizt nicht.

**Ursache:** Nach einer Betriebsdauer von 6 Stunden schaltet die Saunasteuerung den Saunaofen aus Sicherheitsgründen automatisch ab (Heizzeit-Begrenzung).

**Problembeseitigung:** Führen Sie folgende Schritte durch, um die Saunasteuerung wieder in Betrieb zu nehmen:

1. Schalten Sie die Saunasteuerung mit dem EIN/AUS-Schalter **4** aus.
2. Warten Sie 10 Sekunden.
3. Stellen Sie mit dem Temperaturwähler **2** die niedrigste Temperatur ein.
4. Schalten Sie die Saunasteuerung mit dem EIN/AUS-Schalter **4** ein.
5. Stellen Sie mit dem Temperaturwähler **2** die höchste Temperatur ein.
6. Stellen Sie den Temperaturwähler **2** wieder auf die niedrigste Temperatur zurück.
  - ▶ Die Saunasteuerung ist wieder betriebsbereit.

### 10.2. Licht leuchtet nicht

**Problembeseitigung:**

1. Schalten Sie die Saunasteuerung mit dem EIN/AUS-Schalter **4** aus.
2. Schalten Sie die Hauptsicherungen der Saunasteuerung im Sicherungskasten aus.
3. Tauschen Sie das Leuchtmittel der Saunabeleuchtung aus.
4. Schalten Sie die Hauptsicherung wieder ein.
5. Drücken Sie den Schalter **3**.
  - ▶ Wenn das Licht weiterhin nicht leuchtet, verständigen Sie Ihren Lieferanten.



## 11. Technische Daten

### **Umgebungsbedingungen**

Lagertemperatur:	-25 °C bis +70 °C
Umgebungstemperatur:	-10 °C bis +40 °C
Luftfeuchtigkeit:	max. 95%

### **Saunasteuerung**

Abmessungen:	236 x 195 x 90 mm
Schaltspannung / dreiphasig 3N:	400 V
Frequenz:	50 Hz
Schaltleistung Heizgerät AC 1:	3 x 3 kW
Schaltstrom pro Phase / Heizgerät AC 1:	13 A
min. / max. Aufnahmeleistung:	1,3 / 6,3 VA
Schutzart (spritzwassergeschützt):	IP X4
Temperatur-Einstellbereich:	+40 °C bis +125 °C
Anschluss an das Versorgungsnetz als Festverdrahtung (Festanschluss)	

### **Licht**

Schaltleistung:	100 W
Sicherung:	1A T

### **Thermische Sicherheit**

Ofenfühler mit Übertemperatur-Sicherung (139 °C Abschalttemperatur)  
 Automatische Abschaltung nach 6 h (Heizzeit-Begrenzung)  
 Einfühlersystem mit Temperaturfühler über dem Ofen

### **Anschlussleitungen**

Versorgungsleitung:	min. 5 x 2,5 mm <sup>2</sup>
Ofenzuleitung:	min. 1,5 mm <sup>2</sup>
Fühlerleitungen:	min. 0,75 mm <sup>2</sup>
Lichtleitung:	min. 1,5 mm <sup>2</sup>

### **Temperaturbeständigkeit**

Ofen-, Licht- und Fühlerleitungen	min. 150 °C
Versorgungsleitung	min. 90 °C

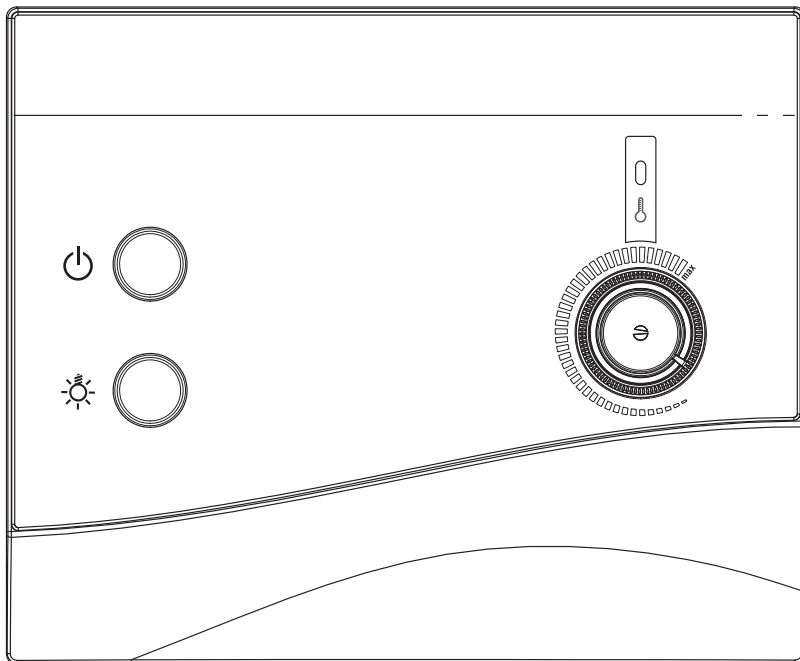
DE



**WORLD OF WELLNESS**

# Sauna control unit K1 NEXT

INSTRUCTIONS FOR INSTALLATION AND USE  
English



EN

# Table of Contents

<b>1. About this instruction manual</b>	<b>3</b>
<b>2. Important information for your safety</b>	<b>4</b>
2.1. Intended use	4
2.2. Safety information for the installer	4
2.3. Safety information for the user	5
<b>3. Product description</b>	<b>6</b>
3.1. Scope of delivery	6
3.2. Product functions	6
<b>4. Installation and connection</b>	<b>7</b>
4.1. Installing the sauna control unit	8
4.2. Connecting wires	8
4.3. Installing the heater sensor with excess temperature fuse	10
4.4. Performing tests	11
<b>5. Troubleshooting for the installer</b>	<b>12</b>
<b>6. Connection diagram</b>	<b>13</b>
<b>7. Operation</b>	<b>14</b>
7.1. Switching on the light	14
7.2. Using the sauna	14
7.3. Switching off the sauna	14
7.4. Extended periods of non-use	14
<b>8. Cleaning and maintenance</b>	<b>15</b>
8.1. Cleaning	15
8.2. Maintenance	15
<b>9. Disposal</b>	<b>15</b>
<b>10. Troubleshooting for users</b>	<b>16</b>
10.1. Exceeding heating period	16
10.2. Light does not operate	16
<b>11. Technical data</b>	<b>17</b>

# 1. About this instruction manual

Read these instructions for installation and use carefully and keep them within reach of the sauna control unit. This ensures that you can refer to information regarding your safety and regarding operation at any time.



These instructions for installation and use can also be found in the downloads section of our website: [www.sentiotec.com](http://www.sentiotec.com).

## ***Symbols used for warning notices***

In these instructions for installation and use, a warning notice has been added next to those activities where the activity poses a risk. Always observe the warning notices. This prevents damage to property and injuries which could in the worst case even be fatal.

The warning notices contain keywords, which have the following meanings:



### **DANGER!**

Serious or fatal injury will occur if this warning notice is not observed.



### **WARNING!**

Serious or fatal injury can occur if this warning notice is not observed.



### **CAUTION!**

Minor injuries can occur if this warning notice is not observed.

### **ATTENTION!**

This keyword is a warning that damage to property can occur.

## ***Other symbols***



This symbol indicates tips and useful information.

## 2. Important information for your safety

The sauna control unit K1 Next has been produced in accordance with the applicable safety regulations for technical units. However, hazards may occur during use. You should therefore adhere to the following safety information and the specific warning notices in the individual chapters.

### 2.1. Intended use

The sauna control unit K1 Next is used for operating and controlling sauna heaters in a private household in accordance with the technical data. It may only be used for operating and controlling 3 heating circuits with a maximum heating capacity of 3 kW per heating circuit.

Any use exceeding this scope is considered improper use. Improper use can result in damage to the product, severe injuries or death.

### 2.2. Safety information for the installer

- Installation may only be performed by a qualified electrician or similarly qualified person.
- Installing and connecting the sauna control unit may only be performed when the power supply is disconnected.
- A three-phase shut-off device with a 3 mm contact opening must be provided during installation. This is provided by the fuse.
- The sauna control unit must be installed outside the sauna room at a height of approx. 1.70 m or in accordance with the recommendation issued by the sauna manufacturer. The ambient temperature must be within a range spanning -10 °C to +40 °C.
- The heater sensor must be attached in a way that it is not affected by inflow of air.

- Also comply with the regulations applicable in the installation location.
- For your own safety, consult your supplier in the event of problems that are not explained in sufficient detail in the installation instructions.

### **2.3. Safety information for the user**

- The sauna control unit must not be used by children under 8 years old.
- The sauna control unit may be used by children above 8 years old, by persons with limited psychological, sensory or mental capabilities, or by persons with lack of experience/knowledge:
  - If they are supervised.
  - If they have been shown how to use the device safely and are aware of the hazards that could occur.
- Children must not play with the sauna control unit.
- Children under 14 years of age may only clean the sauna control unit if they are supervised.
- For health reasons, do not use the sauna when under the influence of alcohol, medication or drugs.
- Make sure that no flammable objects have been placed on the sauna heater before the sauna control unit is switched on.
- For your own safety, consult your supplier in the event of problems that are not described in sufficient detail in the operating instructions.

## 3. Product description

### 3.1. Scope of delivery

- Single-component sauna control unit
- Heater sensor with integrated excess temperature fuse
- Sensor wires
- Installation accessories

### 3.2. Product functions

The sauna control unit K1 Next is used for operating and controlling sauna heaters in the temperature range spanning 40 °C to 125 °C above the heater. The sauna control functions via a single sensor system and has an excess temperature fuse with a shut-off temperature of 139 °C above the heater.

If the sauna room temperature is lower than the preset temperature, the sauna control unit switches on the sauna heater. The sauna heater heats up. If the sauna room temperature exceeds the preset temperature, the sauna control unit switches off the sauna heater. The sauna heater will not heat up again until the sauna room temperature falls below the preset temperature.

For safety reasons, the heating period limit automatically switches off the sauna control unit after a heating period of 6 hours. To start up the sauna control unit again, follow the instructions in section **10.1. Exceeding heating period** on page **16**.



## 4. Installation and connection

---

### ATTENTION!

#### ***Damage to the unit***

The sauna control unit is protected against jets of water, but direct contact with water could still damage the unit.

- Install the sauna control unit in a dry place at which a maximum humidity of 95% is not exceeded.
- 

### ATTENTION!

#### ***Damage to the unit***

- The sauna control unit may only be used for operating and controlling 3 heating circuits with a maximum heating capacity of 3 kW per heating circuit.
- 

Take the following points into account when installing and connecting the sauna control unit:

- The sauna control unit must be installed outside the sauna room at a height of approx. 1.70 m or in accordance with the recommendation issued by the sauna manufacturer. The ambient temperature must be within a range spanning -10 °C to +40 °C.
- There must be a fixed connection for the electrical power supply.
- The heater sensor wires must be laid separately from the other mains wires and control wires. Wires with only one layer of insulation must be protected by using a pipe (double insulation).
- A three-phase shut-off device with a 3 mm contact opening must be provided during installation. This is provided by the fuse.
- The sensor may only be connected using the sensor wire provided with the unit, which is heat-resistant up to 150 °C.
- The heater sensor must be installed in the sauna room, above the middle of the sauna heater. A distance of approx. 15 cm to the roof of the sauna room must be maintained.
- The heater sensor must be attached in a way that it is not affected by inflow of air.

## 4.1. Installing the sauna control unit

Refer to **Fig. 1** (page 9).

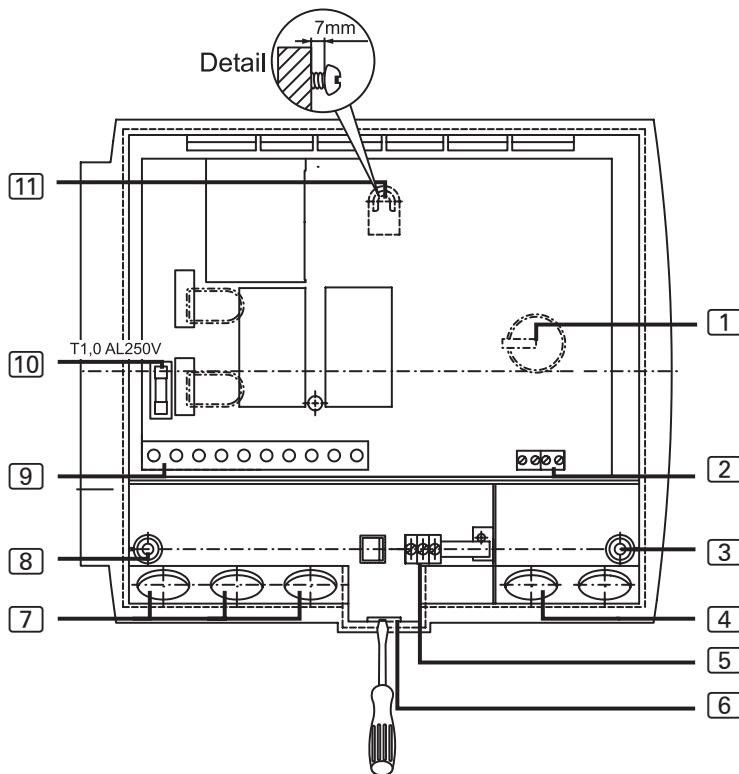
1. Remove the temperature selector [1].
2. Press the clip lock [6] in lightly using a screwdriver and remove the cover from the housing.
3. Screw one cross-head screw (20 mm) into the wall of the sauna at a height of approx. 1.70 m to a distance of up to 7 mm.
4. Fasten the sauna control unit onto the cross-head screw using the attachment device [11] as an aid.
5. Guide the wires for the heater sensor through the cable bushing [4].
6. Guide the heater, power supply and light cables through the cable bushing [7].
7. Screw two cross-head screws (20 mm) into the lower fastening holes [3] and [8].
8. Ensure that the sauna control unit is fitted securely.

## 4.2. Connecting wires

Refer to **Fig. 1** (page 9) and **Fig. 3** (page 13).

1. Connect the white wire for the sensor heater to terminal F1 on the terminal strip [2]; it is not necessary to ensure correct polarity here.
2. Connect the red wire for the sensor heater to terminal TS on the terminal strip [2]; it is not necessary to ensure correct polarity here.
3. Connect the heater, power supply and light cables (**Fig. 3**) to the terminal strip [9] in accordance with the connection diagram.
4. Connect all available earth conductors on the earth conductor panel [5].
5. Place the cover of the housing on the upper edge of the housing base and turn the cover of the housing downwards until it engages audibly.
6. Refit the temperature selector [1]. Note the flat section of the central axis when fitting.

**Fig. 1**



EN

- |   |  |
|---|--|
| <b>1</b> Temperature selector             | <b>7</b> Cable bushings for light, heater and power supply cable |
| <b>2</b> Terminal strip for heater sensor | <b>8</b> Fastening hole on the left                              |
| <b>3</b> Fastening hole on the right      | <b>9</b> Terminal strip for light, heater and power supply cable |
| <b>4</b> Cable bushing for heater sensor  | <b>10</b> Light fuse   |
| <b>5</b> Earth conductor terminal         | <b>11</b> Attachment device                                      |
| <b>6</b> Clip lock                        |  |

### 4.3. Installing the heater sensor with excess temperature fuse

Refer to **Fig. 2** (page 11) and **Fig. 3** (page 13).

---

#### ATTENTION!

**Sources of interference can have a negative effect on signal transmission**

- Lay heater sensor wires separately from other mains wires and control wires.
- Protect wires with only one layer of insulation by using a pipe (double insulation).

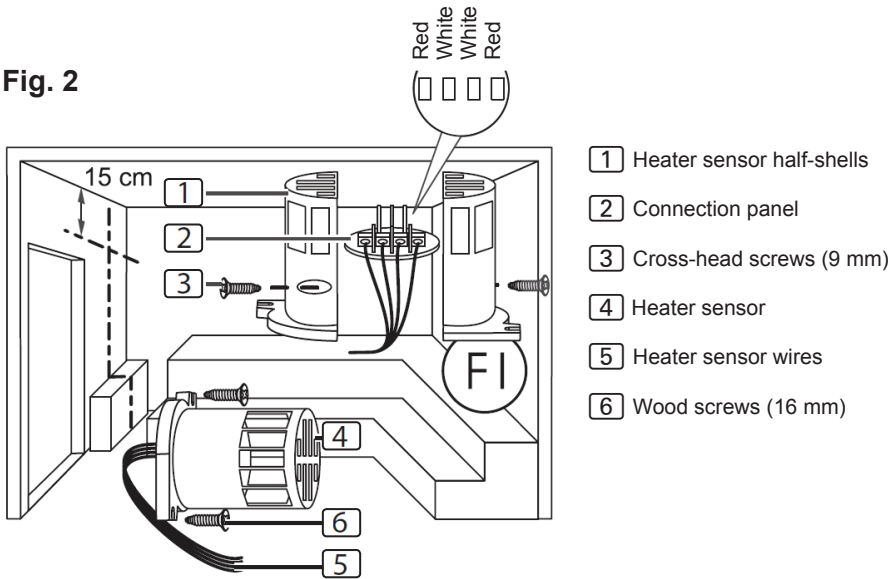


The heater sensor wires may only be extended under the following conditions:

- When a silicone cable resistant to temperatures up to 150 °C is used
- The minimum cross-section of the wire totals 0.75 mm<sup>2</sup>.
- The length of the heater sensor wires may NOT exceed 10 m.

1. Lay the two 2-pin heater sensor wires [5] in the wall of the sauna room, lead them to the heater sensor installation location [4] and affix the heater sensor wires using wire clips.
2. Pull the two half-shells [1] of the heater sensor apart.
3. Connect the four connectors for the heater sensor wire in accordance with the connection diagram (**Fig. 3**).
4. Carry out the tests as shown in section **4.4. Performing tests**.
5. Place the connection panel [2] crossways (as shown in **Fig. 2**) in the heater sensor half-shells [1].
6. Place the two half-shells together and screw them together using the two cross-head screws [3] (9 mm).
7. Check whether the heater sensor has been securely closed.
8. Install the heater sensor on the rear of the heater using the two wood screws enclosed [6] (16 mm). The optimal position is above the middle of the sauna heater. Maintain a distance of 15 cm to the sauna room roof.

Fig. 2



#### 4.4. Performing tests

The following tests must be performed by a certified electrical fitter.

EN



#### WARNING!

*The following tests must be performed with the power supply switched on. There is a danger of electric shock.*

- NEVER touch live parts.

1. Check the contact of the earth conductors on the earth conductor terminal.
2. Check the safety shut-off.
  - a. Switch on the control unit.
    - ▶ The control light must be permanently on.
 If the control light flashes, continue from point **5. Troubleshooting for the installer.**

- b. Open the heater sensor and disconnect one of the two red wires for the heater sensor.
    - ▶ The control unit must switch off the heater and the control light must flash.
  - c. Reconnect the red wire for the heater sensor.
    - ▶ The control light is permanently on.
  - d. Now disconnect one of the white wires for the heater sensor.
    - ▶ The control unit must switch off the heater and the control light must flash.
  - e. Reconnect the white wire for the heater sensor.
3. Check the phase circuit of the relay in sauna mode:  
L1 → U            L2 → V            L3 → W

## 5. Troubleshooting for the installer

**Problem:** Control light flashes

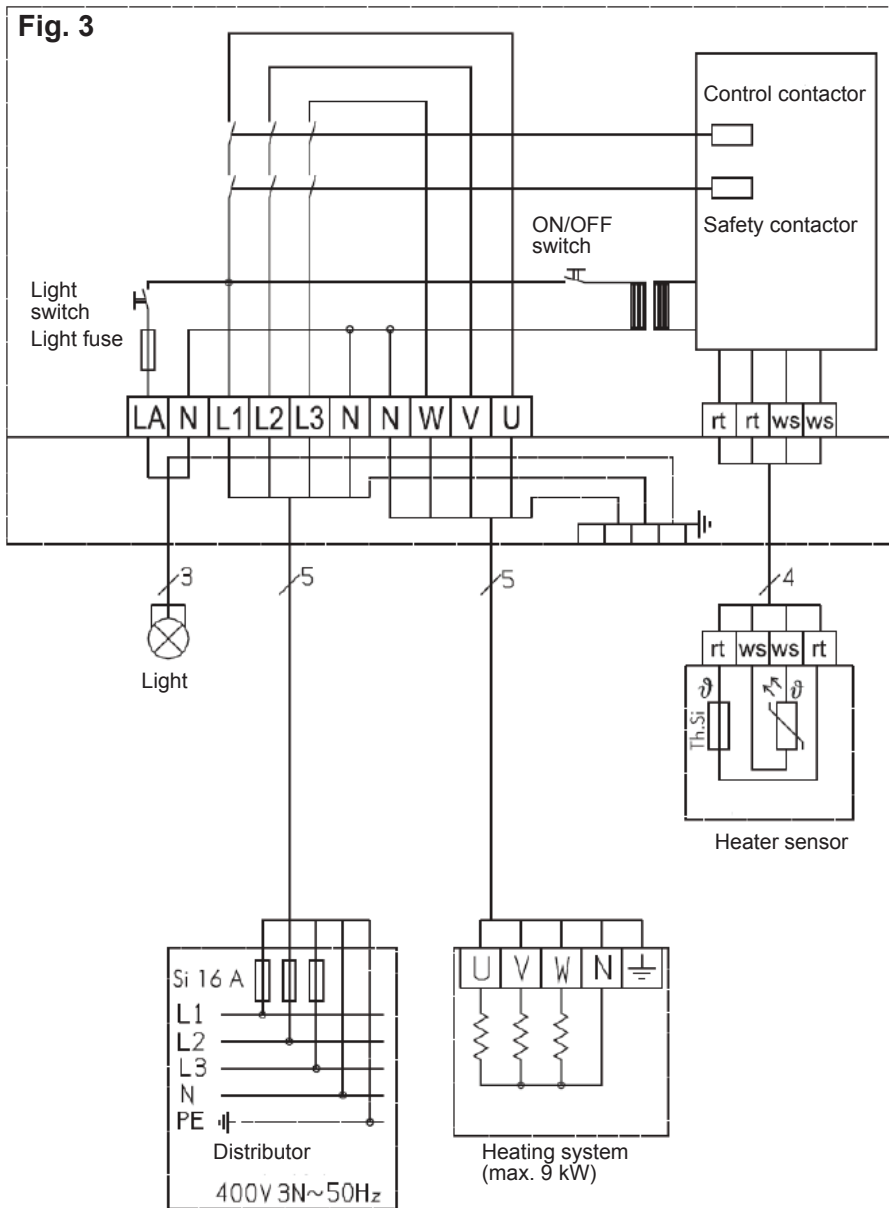
**Troubleshooting:**

1. Check the temperature sensors:
  - a. Separate the sauna control from the mains on all poles.
  - b. Release the white heater sensor wires from terminal F1 on the sauna control unit.
  - c. Measure the resistance on both cable ends.
    - ▶ At room temperature (~25 °C) the value must be 1.9–2.1 kΩ.
2. Check the excess temperature protection:
  - a. Separate the sauna control from the mains on all poles.
  - b. Release the red heater sensor wires from terminal TS on the sauna control unit.
  - c. Measure the resistance on both cable ends.
    - ▶ The value must be 0 kΩ (continuity).

If the measured values differ, check the wiring and the heater sensor connection.

If the problem persists, please consult your supplier.

## 6. Connection diagram



EN

## 7. Operation

Refer to **Fig. 4** (page 15).

### 7.1. Switching on the light

The light in the sauna room can be switched on and off independently of the ON/OFF switch **[4]**.

To switch the light on or off on the power unit, press the light switch **[3]**.

### 7.2. Using the sauna



#### **WARNING!**

#### ***Risk of fire***

Flammable objects that are placed on the sauna heater could ignite and cause fires.

- NEVER place flammable objects on the sauna heater.
  - Make sure that NO flammable objects have been placed on the sauna heater before the sauna control unit is switched on.
- 

1. Press the ON/OFF switch **[4]** to switch on the sauna control unit.
  - ▶ The control light **[1]** lights up.
2. Use the temperature selector **[2]** to set the preferred sauna temperature. The further it is turned to the right, the higher the sauna room temperature.

### 7.3. Switching off the sauna

To turn off the sauna control unit after using the sauna, press the ON/OFF switch **[4]**.

### 7.4. Extended periods of non-use

If you will not be using the sauna for an extended period of time, switch the sauna control's main fuse off on the distribution board.



## 8. Cleaning and maintenance

### 8.1. Cleaning

#### ATTENTION!

#### *Damage to the unit*

The sauna control unit is protected against jets of water, but direct contact with water could still damage the unit.

- NEVER immerse the device in water.
- Never pour water over the device.
- Never clean the device with a cloth which is too wet.

1. Immerse a cleaning cloth in a mild, soapy solution.
2. Wring the cleaning cloth out well.
3. Wipe the sauna control unit housing carefully.

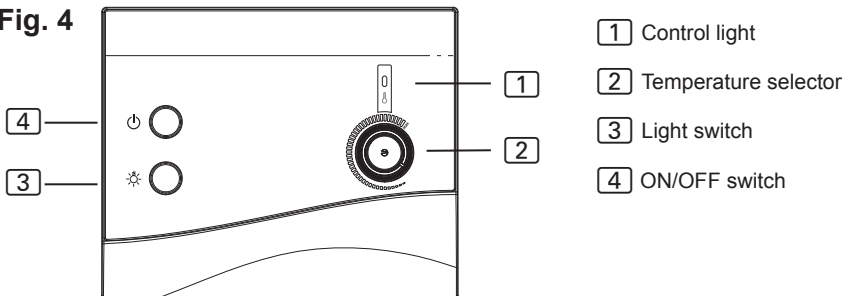
### 8.2. Maintenance

The Bluetooth module is maintenance-free.

## 9. Disposal

- Please dispose of packaging materials in accordance with the applicable disposal regulations.
- Used devices contain reusable materials and hazardous substances. Therefore, do not dispose of your used device with household waste, but do so in accordance with the locally applicable regulations.

Fig. 4



## 10. Troubleshooting for users

Refer to **Fig. 4** (page 15).

### 10.1. Exceeding heating period

**Problem:** After switching on, the control light **1** flashes three times and goes out. The sauna heater does not heat up.

**Cause:** After running for 6 hours, the sauna control unit automatically switches off the sauna heater for safety reasons (heating period limit).

**How to solve the problem:** Follow the following steps to start up the sauna control unit again:

1. Switch off the sauna control unit using the ON//OFF switch **4**.
2. Wait 10 seconds.
3. Use the temperature selector **2** to set the lowest temperature.
4. Switch on the sauna control unit using the ON//OFF switch **4**.
5. Use the temperature selector **2** to set the highest temperature.
6. Set the temperature selector **2** back to the lowest temperature.
  - ▶ The sauna control unit is operational again.

### 10.2. Light does not operate

**How to solve the problem:**

1. Switch off the sauna control unit using the ON//OFF switch **4**.
2. Switch off the sauna control unit's main fuse on the distribution board.
3. Change the bulbs used for lighting the sauna.
4. Switch the main fuse back on.
5. Press switch **3**.
  - ▶ If the light still does not operate, inform your supplier.

## 11. Technical data

### **Ambient conditions**

Storage temperature:	-25 °C to +70 °C
Ambient temperature:	-10 °C to +40 °C
Relative humidity:	max. 95%

### **Sauna control unit**

Dimensions:	236 x 195 x 90 mm
Switched voltage / three-phase 3N:	400 V
Frequency:	50 Hz
Contact rating of heater AC 1:	3 x 3 kW
Switched current per phase of heater AC 1:	13 A
Min. / max. input power:	1.3 / 6.3 VA
Protection type (protected against jets of water):	IP X4
Temperature setting range:	+40 °C to +125 °C
Connection to the mains supply as fixed wiring (fixed connection)	

### **Light**

Contact rating:	100 W
Fuse:	1A T

EN

### **Thermal safety**

Heater sensor with excess temperature fuse (139 °C shut-off temperature)  
 Automatically switches off after 6 hrs. (heating period limit)  
 Single sensor system with temperature sensor above the heater

### **Connection cables**

Power supply cable:	min. 5 x 2.5 mm <sup>2</sup>
Heater supply cable:	min. 1.5 mm <sup>2</sup>
Sensor wires:	min. 0.75 mm <sup>2</sup>
Light wire:	min. 1.5 mm <sup>2</sup>

### **Temperature resistance**

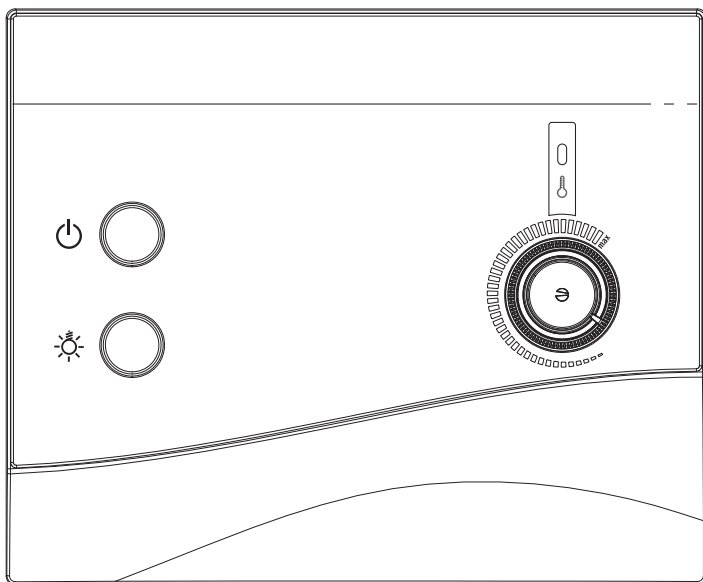
Heater, light and sensor wire	min. 150 °C
Power supply cable	min. 90 °C



**WORLD OF WELLNESS**

# Commande de sauna K1 NEXT

INSTRUCTIONS DE MONTAGE ET MODE D'EMPLOI  
Français



FR

# Table des matières

<b>1. Concernant ces instructions</b>	<b>3</b>
<b>2. Remarques importantes relatives à votre sécurité</b>	<b>4</b>
2.1. Usage conforme	4
2.2. Consignes de sécurité pour le monteur	4
2.3. Consignes de sécurité pour l'utilisateur	5
<b>3. Description du produit</b>	<b>6</b>
3.1. Contenu de la livraison	6
3.2. Fonctions du produit	6
<b>4. Montage et raccordement</b>	<b>7</b>
4.1. Montage de la commande de sauna	8
4.2. Raccordement des câbles	8
4.3. Montage de la sonde de poêle avec protection contre la surchauffe	10
4.4. Exécution des contrôles	11
<b>5. Dépannage par le monteur</b>	<b>12</b>
<b>6. Schéma de raccordement</b>	<b>13</b>
<b>7. Utilisation</b>	<b>14</b>
7.1. Allumage de l'éclairage	14
7.2. Mise en marche du sauna	14
7.3. Arrêt du sauna	14
7.4. Périodes d'arrêt prolongées	14
<b>8. Nettoyage et entretien</b>	<b>15</b>
8.1. Nettoyage	15
8.2. Entretien	15
<b>9. Élimination</b>	<b>15</b>
<b>10. Dépannage par l'utilisateur</b>	<b>16</b>
10.1. Dépassement de la durée de chauffage	16
10.2. L'éclairage ne s'allume pas	16
<b>11. Caractéristiques techniques</b>	<b>17</b>

## 1. Concernant ces instructions

Lisez attentivement ces instructions de montage et ce mode d'emploi et gardez-les à proximité de la commande de sauna. Vous pouvez ainsi consulter à tout moment des informations concernant son utilisation et relatives à votre sécurité.



Ces instructions de montage et ce mode d'emploi sont également disponibles dans la rubrique de téléchargement de notre site Internet [www.sentiotec.com](http://www.sentiotec.com).

### ***Symboles d'avertissement***

Dans ces instructions de montage et ce mode d'emploi, un avertissement précède les activités représentant un danger. Conformez-vous impérativement à ces avertissements. Vous éviterez ainsi des dommages matériels et des blessures qui, dans le pire des cas, peuvent être mortelles.

Ces avertissements utilisent des termes clés qui ont la signification suivante :



#### **DANGER**

Le non-respect de cet avertissement peut entraîner des blessures graves voire mortelles.



#### **AVERTISSEMENT**

Le non-respect de cet avertissement peut éventuellement entraîner des blessures graves voire mortelles.



#### **PRUDENCE**

Le non-respect de cet avertissement peut entraîner des blessures légères.

#### **ATTENTION**

Ce terme clé vous avertit de dommages matériels éventuels.

### ***Autres symboles***



Ce symbole désigne les conseils et indications utiles.

## **2. Remarques importantes relatives à votre sécurité**

La commande de sauna K1 Next est conçue selon des règles techniques de sécurité reconnues. Cependant, des dangers peuvent survenir lors de l'utilisation. C'est pourquoi vous devez suivre les consignes de sécurité suivantes et les avertissements spécifiques des différents chapitres.

### **2.1. Usage conforme**

La commande de sauna K1 Next sert à la commande et au réglage des poêles pour sauna dans un cadre privé conformément aux caractéristiques techniques. Elle ne peut être utilisée que pour la commande et le réglage de 3 cycles de chauffage avec une puissance max. de 3 kW par cycle.

Toute autre utilisation sera considérée comme un usage non conforme. Un usage non conforme peut endommager le produit et provoquer de graves blessures ou la mort.

### **2.2. Consignes de sécurité pour le monteur**

- Seul un électricien spécialisé ou une personne ayant une qualification similaire est habilité à procéder au montage.
- Les travaux de montage et de raccordement de la commande de sauna doivent être effectués uniquement lorsque l'appareil n'est pas sous tension.
- Lors de l'installation, prévoyez un moyen de déconnecter les trois pôles par une ouverture des contacts de 3 mm. Utilisez, par exemple, un fusible.
- La commande de sauna doit être montée en dehors de la cabine de sauna à une hauteur d'environ 1,70 m ou conformément aux recommandations du fabricant de la cabine. La température ambiante doit être comprise entre -10 °C et 40 °C.
- La sonde de poêle doit être posée de sorte à ne pas être influencée par l'air entrant.



- Respectez également les dispositions légales du lieu d'installation.
- En cas de problèmes insuffisamment traités dans les instructions de montage, adressez-vous à votre fournisseur pour votre propre sécurité.

### **2.3. Consignes de sécurité pour l'utilisateur**

- La commande de sauna ne doit pas être utilisée par des enfants de moins de 8 ans.
- La commande de sauna peut être utilisée par des enfants de plus de 8 ans, par des personnes ayant des capacités psychiques, sensorielles ou mentales limitées et par des personnes manquant d'expérience et de connaissances aux conditions suivantes :
  - lorsqu'ils sont surveillés
  - lorsque l'utilisation en toute sécurité leur a été montrée et qu'ils comprennent les dangers qui peuvent survenir.
- Les enfants ne doivent pas jouer avec la commande de sauna.
- Les enfants de moins de 14 ans peuvent nettoyer la commande de sauna uniquement sous surveillance.
- Pour des raisons liées à votre santé, n'utilisez pas le sauna lorsque vous êtes sous l'influence de l'alcool, de médicaments ou de drogues.
- Assurez-vous qu'aucun objet inflammable ne se trouve sur le poêle de sauna avant de mettre la commande en marche.
- En cas de problèmes insuffisamment traités dans le mode d'emploi, adressez-vous à votre fournisseur pour votre propre sécurité.

## 3. Description du produit

### 3.1. Contenu de la livraison

- Commande de sauna en une seule pièce
- Sonde de poêle avec dispositif de protection contre la surchauffe intégré
- Câbles des sondes
- Accessoires de montage

### 3.2. Fonctions du produit

La commande de sauna K1 Next sert à la commande et au réglage des poêles pour sauna pour des températures comprises entre 40 °C et 125 °C sur le poêle. La commande de sauna fonctionne selon un système à une sonde et dispose d'une protection contre la surchauffe avec une température de déclenchement de 139 °C sur le poêle.

Lorsque la température de la cabine descend en dessous de la température de consigne réglée, la commande met le poêle pour sauna en marche. Le poêle chauffe. Lorsque la température de la cabine dépasse la température de consigne réglée, la commande arrête le poêle pour sauna. Le poêle pour sauna reste sans chauffer jusqu'à ce que la température de la cabine redescende en dessous de la température de consigne réglée.

Pour des raisons de sécurité, la limitation automatique de la durée de chauffage arrête la commande de sauna automatiquement au bout d'une durée de chauffage de 6 heures. Pour remettre la commande de sauna en marche, suivez les instructions données au **10.1. Dépassement de la durée de chauffage** à la page **16**.

## 4. Montage et raccordement

---

### ATTENTION

#### *Endommagement de l'appareil*

La commande de sauna est protégée contre les projections d'eau, mais un contact direct avec de l'eau peut quand même endommager l'appareil.

- Montez la commande de sauna à un endroit sec où l'humidité de l'air ne dépasse pas 95 %.
- 

### ATTENTION !

#### *Endommagement de l'appareil*

- La commande de sauna ne peut être utilisée que pour la commande et le réglage de 3 cycles de chauffage avec une puissance de max. 3 kW par cycle.
- 

Tenez compte des points suivants lors du montage et du raccordement de la commande de sauna :

- La commande de sauna doit être montée en dehors de la cabine de sauna à une hauteur d'environ 1,70 m ou conformément aux recommandations du fabricant de la cabine. La température ambiante doit être comprise entre -10 °C et 40 °C.
- L'alimentation électrique doit être assurée par un raccordement fixe.
- Les câbles de la sonde de poêle doivent être installés séparément des autres câbles d'alimentation et câbles de commande. Les câbles à isolation simple doivent être protégés par un tuyau (isolation double).
- Lors de l'installation, prévoyez un moyen de déconnecter les trois pôles par une ouverture des contacts de 3 mm. Utilisez, par exemple, un fusible.
- La sonde de poêle doit être uniquement raccordée avec le câble de sonde joint qui résiste à une température allant jusqu'à 150 °C.
- La sonde de poêle doit être montée dans la cabine de sauna, dans la moitié supérieure du poêle. Respectez une distance de 15 cm environ par rapport au plafond de la cabine.
- La sonde de poêle doit être posée de sorte à ne pas être influencée par l'air entrant.

## 4.1. Montage de la commande de sauna

Tenez compte de la **fig. 1** (page 9).

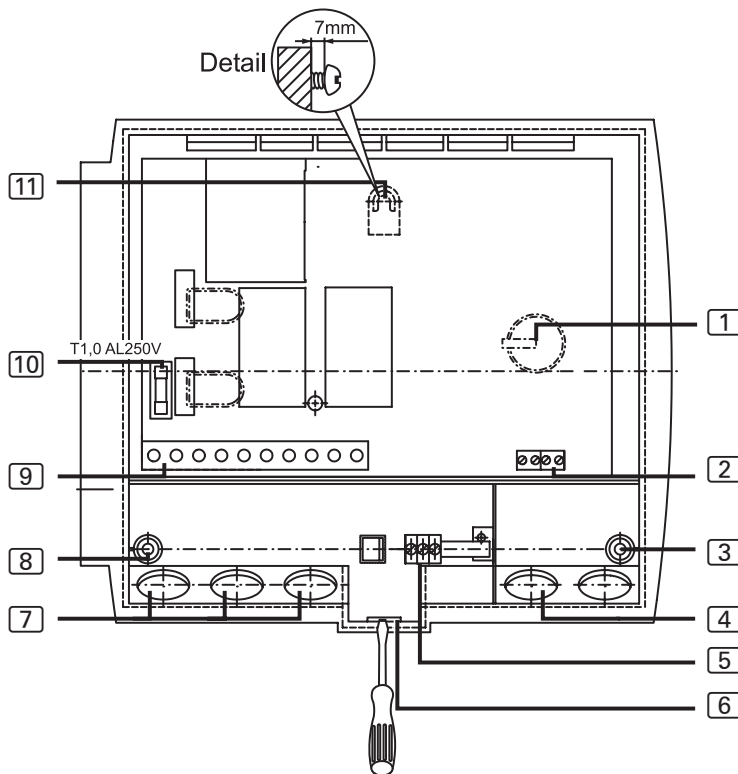
1. Retirez le sélecteur de température [1].
2. Appuyez légèrement sur la fermeture à encliquetage [6] avec un tournevis et retirez le cache du boîtier.
3. Vissez une vis cruciforme (20 mm) dans la paroi du sauna, à une hauteur d'environ 1,70 m, jusqu'à obtenir un espace de 7 mm.
4. Accrochez la commande de sauna sur la vis cruciforme ainsi montée à l'aide du dispositif de suspension [11].
5. Faites passer les câbles de la sonde de poêle dans le passage de câbles [4].
6. Faites passer les câbles d'alimentation, d'éclairage et du poêle dans les passages de câbles [7].
7. Vissez deux vis cruciformes (20 mm) dans les ouvertures de fixation inférieures [3] et [8].
8. Contrôlez la bonne fixation de la commande de sauna.

## 4.2. Raccordement des câbles

Tenez compte de la **fig. 1** (page 9) et de la **fig. 3** (page 13).

1. Raccordez les câbles blancs de la sonde de poêle à la borne F1 au niveau de la borne plate [2]. Vous n'êtes cependant pas tenu de respecter la polarité.
2. Raccordez les câbles rouges de la sonde de poêle à la borne TS au niveau de la borne plate [2]. Vous n'êtes cependant pas tenu de respecter la polarité.
3. Raccordez les câbles d'alimentation, d'éclairage et du poêle selon le schéma de raccordement (**fig. 3**) à la borne plate [9].
4. Raccordez le fil de terre à la borne de mise à la terre [5].
5. Placez le cache du boîtier sur le bord supérieur de la partie inférieure du boîtier et abaissez le couvercle du boîtier jusqu'à ce que vous entendiez l'encliquetage.
6. Rebranchez le sélecteur de température [1]. Assurez-vous que le demi-arbre soit bien à plat.

fig. 1



- |   |  |    |  |
|---|--|----|--|
| 1 | Sélecteur de température                 | 7  | Passages de câbles pour câbles d'éclairage, de poêle et d'alimentation |
| 2 | Borne plate pour la sonde de poêle       | 8  | Ouverture de fixation à gauche   |
| 3 | Ouverture de fixation à droite           | 9  | Borne plate pour câbles d'éclairage, de poêle et d'alimentation        |
| 4 | Passage de câbles pour la sonde de poêle | 10 | Fusible d'éclairage  |
| 5 | Borne de mise à la terre                 | 11 | Dispositif de suspension   |
| 6 | Fermeture à encliquetage                 |    |  |

### 4.3. Montage de la sonde de poêle avec protection contre la surchauffe

Tenez compte de la **fig. 2** (page 11) et de la **fig. 3** (page 13).

#### ATTENTION

##### *Les sources d'interférences gênent la transmission des signaux*

- Installez les câbles de la sonde de poêle séparément des autres câbles électriques et câbles de commande.
- Protégez les câbles à isolation simple par un tuyau (isolation double).

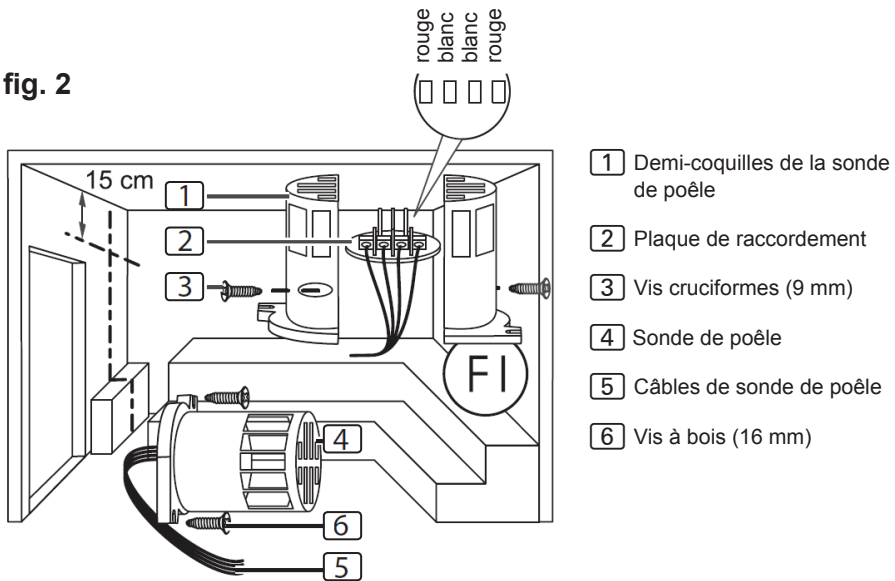


Il est possible de rallonger les câbles de la sonde de poêle en respectant les conditions suivantes :

- Utilisez un câble en silicone résistant à des températures allant jusqu'à 150 °C.
- Le diamètre minimal du câble est de 0,75 mm<sup>2</sup>.
- La longueur des câbles de sonde de poêle NE doit PAS dépasser 10 m.

1. Faites passer les deux câbles bipolaires de la sonde de poêle [5] dans la paroi de la cabine du sauna jusqu'à l'emplacement de montage de la sonde de poêle [4] et fixez les câbles de la sonde de poêle avec des serre-câbles.
2. Séparez les demi-coquilles [1] de la sonde de poêle l'une de l'autre.
3. Branchez les quatre raccordements du câble de la sonde de poêle conformément au schéma de raccordement (**fig. 3**).
4. Effectuez les contrôles suivant le chapitre **4.4. Exécution des contrôles**.
5. Posez la plaque de raccordement [2] en travers (voir **fig. 2**) dans les demi-coquilles [1] de la sonde de poêle.
6. Fermez les demi-coquilles et vissez-les avec les deux vis cruciformes [3] (9 mm).
7. Vérifiez que la sonde de poêle est correctement fermée.
8. Montez la sonde de poêle sur la paroi arrière du poêle à l'aide des deux vis à bois jointes [6] (16 mm). La position optimale se trouve dans la moitié supérieure du poêle de sauna. Respectez une distance de 15 cm par rapport au plafond de la cabine.

fig. 2



#### 4.4. Exécution des contrôles

Les contrôles suivants doivent être exécutés par un installateur-électricien agréé.



#### AVERTISSEMENT

**Les contrôles suivants doivent être effectués sous tension. Attention au risque d'électrocution.**

- Ne touchez JAMAIS de pièces conductrices sous tension.

FR

1. Contrôlez le contact des câbles de terre à la borne de mise à la terre.
2. Contrôlez le dispositif d'arrêt de sécurité.
  - a. Mettez la commande en marche.
    - Le voyant de contrôle doit rester allumé en permanence.

Si le voyant de contrôle clignote, passez au point **5. Dépannage par le monteur.**

- b. Ouvrez la sonde de poêle et débranchez un des deux câbles rouges de la sonde de poêle.
    - ▶ La commande doit arrêter le poêle et le voyant de contrôle doit clignoter.
  - c. Rebranchez le câble rouge de la sonde de poêle.
    - ▶ Le voyant de contrôle reste allumé en permanence.
  - d. Débranchez maintenant un des câbles blancs de la sonde de poêle.
    - ▶ La commande doit arrêter le poêle et le voyant de contrôle doit clignoter.
  - e. Rebranchez le câble blanc de la sonde de poêle.
3. Vérifiez la commutation des phases du relais lorsque le sauna est en marche :
- L1 → U            L2 → V            L3 → W

## 5. Dépannage par le monteur

**Problème :** Le voyant de contrôle clignote

**Dépannage :**

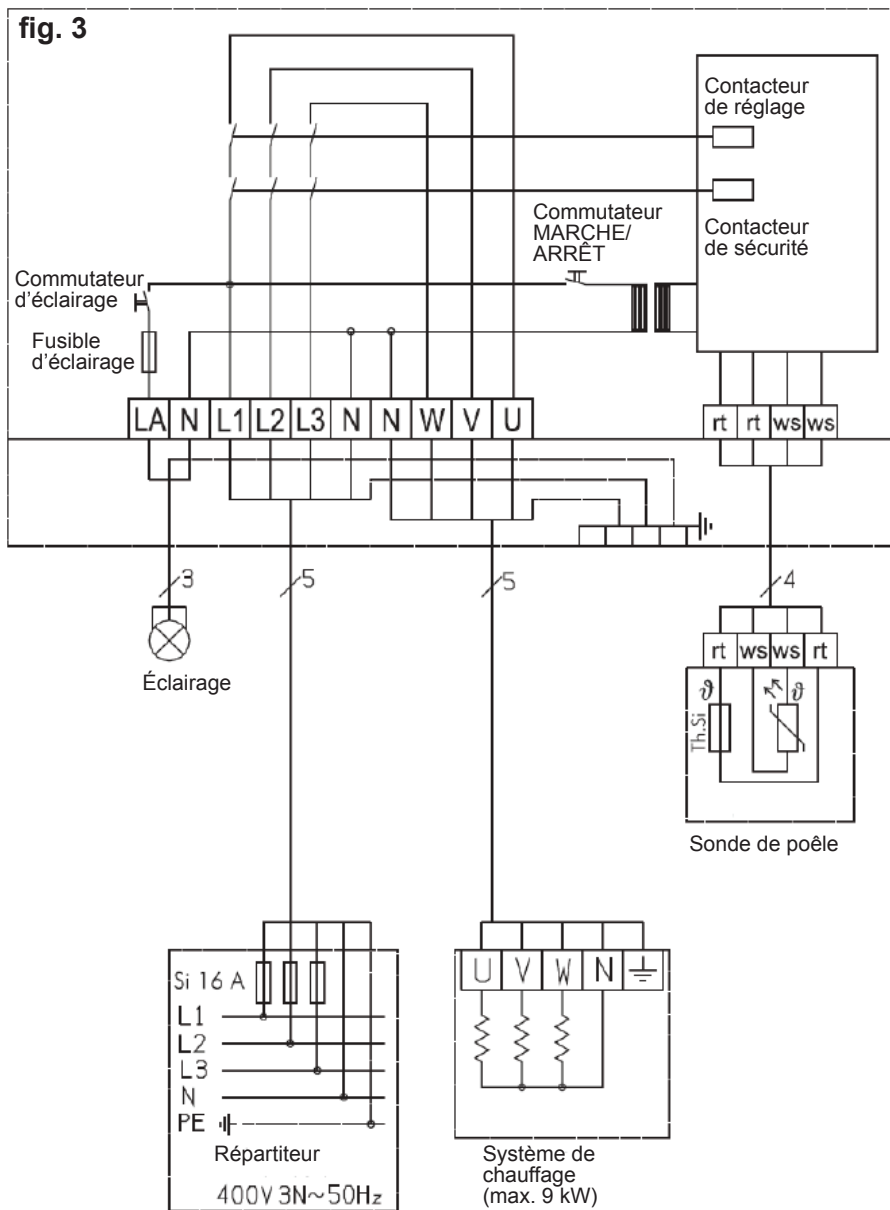
1. Contrôle du capteur de température :
  - a. Débranchez tous les pôles de la commande de sauna du secteur.
  - b. Débranchez les deux câbles blancs de la sonde du poêle de la borne F1 de la commande de sauna.
  - c. Mesurez la résistance aux deux extrémités des câbles.
    - ▶ À température ambiante ( $\sim 25\text{ }^{\circ}\text{C}$ ), la valeur doit s'élever entre 1,9 et 2,1 k $\Omega$ .
2. Contrôle de la protection contre la surchauffe :
  - a. Débranchez tous les pôles de la commande de sauna du secteur.
  - b. Débranchez les deux câbles rouges de la sonde du poêle de la borne TS de la commande de sauna.
  - c. Mesurez la résistance aux deux extrémités des câbles.
    - ▶ La valeur doit s'élever à 0 k $\Omega$ .

En cas de valeurs de mesure différentes, vérifiez le câblage et le serrage de la sonde de poêle.

Si le problème persiste, adressez-vous à votre fournisseur.



## 6. Schéma de raccordement



FR

## 7. Utilisation

Tenez compte de la **fig. 4** (page **15**).

### 7.1. Allumage de l'éclairage

L'éclairage de la cabine de sauna peut être allumé et éteint indépendamment du commutateur MARCHE/ARRÊT [4].

Pour allumer ou éteindre l'éclairage, appuyez sur le commutateur d'éclairage [3].

### 7.2. Mise en marche du sauna



#### **AVERTISSEMENT**

#### ***Risque d'incendie***

Des objets inflammables se trouvant sur le poêle de sauna brûlant peuvent s'enflammer et provoquer des incendies.

- NE placez JAMAIS de matériaux inflammables sur le poêle.
  - Assurez-vous qu'AUCUN objet inflammable ne se trouve sur le poêle de sauna avant d'allumer la commande.
- 

1. Appuyez sur le commutateur MARCHE/ARRÊT [4] pour mettre la commande de sauna en marche.
  - ▶ Le voyant de contrôle [1] s'allume.
2. Réglez la température de sauna souhaitée à l'aide du sélecteur de température [2]. Plus vous tournez vers la droite, plus la température de la cabine augmente.

### 7.3. Arrêt du sauna

Pour arrêter la commande après l'utilisation du sauna, appuyez sur le commutateur MARCHE/ARRÊT [4].

### 7.4. Périodes d'arrêt prolongées

Si vous n'utilisez pas la commande de sauna pendant une période prolongée, coupez les fusibles principaux de la commande de sauna dans le coffret de fusibles.

## 8. Nettoyage et entretien

### 8.1. Nettoyage

#### ATTENTION

#### *Endommagement de l'appareil*

La commande de sauna est protégée contre les projections d'eau, mais un contact direct avec de l'eau peut quand même endommager l'appareil.

- Ne plongez JAMAIS l'appareil dans l'eau.
- Ne versez JAMAIS d'eau sur l'appareil.
- Ne nettoyez pas l'appareil avec trop d'eau.

1. Imbibez un chiffon de savon doux.
2. Essorez bien le chiffon.
3. Essuyez le boîtier de la commande de sauna avec précaution.

### 8.2. Entretien

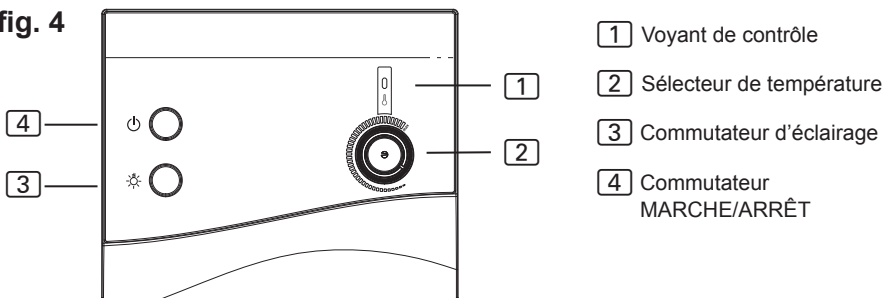
La commande de sauna ne nécessite aucun entretien.

## 9. Élimination

- Éliminez les matériaux d'emballage conformément aux directives d'élimination en vigueur.
- Les appareils usagés contiennent des matériaux recyclables, mais aussi des substances toxiques. Par conséquent, ne jetez en aucun cas votre appareil usagé avec les déchets ménagers. Éliminez-le conformément aux directives locales en vigueur.

FR

fig. 4



- 1 Voyant de contrôle
- 2 Sélecteur de température
- 3 Commutateur d'éclairage
- 4 Commutateur  
MARCHE/ARRÊT

## 10. Dépannage par l'utilisateur

Tenez compte de la **fig. 4** (page **15**).

### 10.1. Dépassement de la durée de chauffage

**Problème** : Après la mise en marche, le voyant de contrôle **[1]** clignote trois fois puis s'éteint. Le poêle pour sauna ne chauffe pas.

**Cause** : Après un fonctionnement d'une durée de 6 heures, la commande de sauna arrête automatiquement le poêle pour des raisons de sécurité (limitation de la durée de chauffage).

**Dépannage** : Suivez les étapes suivantes afin de remettre la commande de sauna en marche :

1. Arrêtez la commande de sauna à l'aide du commutateur MARCHE/ARRÊT **[4]**.
2. Attendez 10 secondes.
3. Réglez la température la plus basse à l'aide du sélecteur de température **[2]**.
4. Mettez la commande de sauna en marche à l'aide du commutateur MARCHE/ARRÊT **[4]**.
5. Réglez la température la plus élevée à l'aide du sélecteur de température **[2]**.
6. Réglez de nouveau le sélecteur de température **[2]** sur la température la plus basse.
  - ▶ La commande de sauna est de nouveau opérationnelle.

### 10.2. L'éclairage ne s'allume pas

**Dépannage** :

1. Arrêtez la commande de sauna à l'aide du commutateur MARCHE/ARRÊT **[4]**.
2. Coupez les fusibles principaux de la commande de sauna dans le coffret de fusibles.
3. Changez l'ampoule de l'éclairage de sauna.
4. Réenclenchez le fusible principal.
5. Appuyez sur le commutateur **[3]**.
  - ▶ Si l'éclairage reste éteint, contactez votre fournisseur.

## 11. Caractéristiques techniques

### Conditions ambiantes

Température de stockage :	de -25 °C à +70 °C
Température ambiante :	de -10 °C à +40 °C
Humidité de l'air :	max. 95 %

### Commande de sauna

Dimensions :	236 x 195 x 90 mm
Tension de commutation/triphasée 3N :	400 V
Fréquence :	50 Hz
Puissance de commutation/radiateur AC 1 :	3 x 3 kW
Courant de commutation par phase/radiateur AC 1 :	13 A
Puissance absorbée min./max. :	1,3/6,3 VA
Degré de protection (protection contre les projections d'eau) :	IP X4
Plage de réglage de la température :	+40 °C à +125 °C
Raccordement au réseau d'alimentation en raccordement fixe	

### Éclairage

Puissance de commutation :	100 W
Fusible :	1 A temporisé

### Sécurité thermique

Sonde de poêle avec dispositif de protection contre la surchauffe  
(température de déclenchement : 139 °C)  
Arrêt automatique au bout de 6 h (limitation de la durée de chauffage)  
Système à une sonde avec capteur de température au-dessus du poêle.

### Câbles de raccordement

Câble d'alimentation :	min. 5 x 2,5 mm <sup>2</sup>
Câble d'alimentation du poêle :	min. 1,5 mm <sup>2</sup>
Câbles de la sonde :	min. 0,75 mm <sup>2</sup>
Câble d'éclairage :	min. 1,5 mm <sup>2</sup>

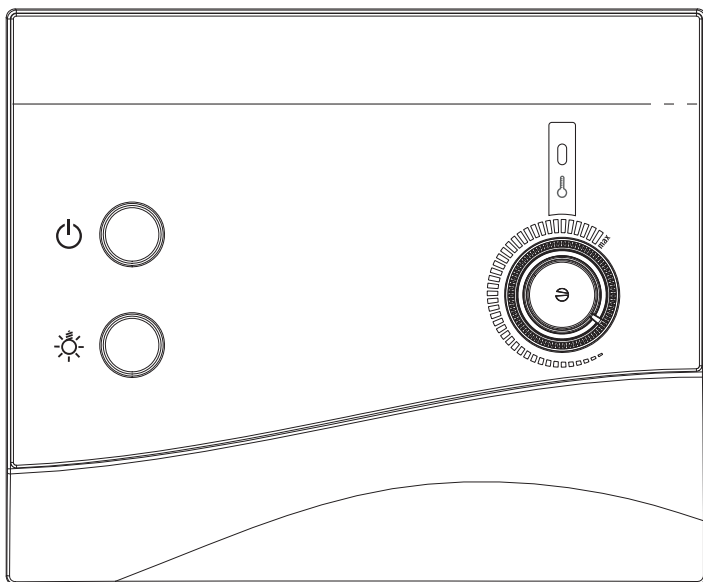
### Résistance à la température

Câbles d'éclairage, d'alimentation et du poêle	min. 150 °C
Câble d'alimentation	min. 90 °C

**WORLD OF WELLNESS**

# Comando della sauna K1 NEXT

ISTRUZIONI D'USO E DI MONTAGGIO  
Italiano



IT

# Indice

<b>1. Informazioni sul presente manuale</b>	<b>3</b>
<b>2. Importanti indicazioni per la sicurezza personale</b>	<b>4</b>
2.1. Conformità d'uso	4
2.2. Indicazioni di sicurezza per l'installatore	4
2.3. Indicazioni di sicurezza per l'utilizzatore	5
<b>3. Descrizione del prodotto</b>	<b>6</b>
3.1. Dotazione	6
3.2. Funzioni del prodotto	6
<b>4. Montaggio e collegamento</b>	<b>7</b>
4.1. Montaggio del comando della sauna	8
4.2. Collegamento dei cavi	8
4.3. Montaggio del sensore della stufa con il fusibile termico di protezione	10
4.4. Esecuzione dei test	11
<b>5. Risoluzione dei problemi (per l'installatore)</b>	<b>12</b>
<b>6. Schema di collegamento</b>	<b>13</b>
<b>7. Utilizzo</b>	<b>14</b>
7.1. Accensione della luce	14
7.2. Messa in funzione della sauna	14
7.3. Spegnimento della sauna	14
7.4. Pause di funzionamento prolungate	14
<b>8. Pulizia e manutenzione</b>	<b>15</b>
8.1. Pulizia	15
8.2. Manutenzione	15
<b>9. Smaltimento</b>	<b>15</b>
<b>10. Risoluzione dei problemi (per l'utente)</b>	<b>16</b>
10.1. Superamento del tempo di riscaldamento	16
10.2. La luce non si accende	16
<b>11. Specifiche tecniche</b>	<b>17</b>



# 1. Informazioni sul presente manuale

Leggere dettagliatamente le presenti istruzioni di montaggio e d'uso e conservarle in prossimità della sauna. Così è possibile controllare in qualsiasi momento le informazioni sulla sicurezza personale e sull'utilizzo della sauna.



Le presenti istruzioni di montaggio e d'uso si trovano anche nella zona di download della nostra pagina web all'indirizzo: [www.sentiotec.com](http://www.sentiotec.com).

## **Simboli nelle avvertenze**

Nelle presenti istruzioni di montaggio e d'uso, prima di ogni attività che genera un pericolo, è applicata un'avvertenza. Osservare sempre queste avvertenze. Così facendo, si evitano danni a beni materiali e lesioni che, nel peggiore dei casi, possono essere addirittura mortali.

Nelle avvertenze vengono utilizzati pittogrammi che hanno i seguenti significati:



### **PERICOLO!**

L'inosservanza di questa avvertenza causa lesioni gravi o addirittura mortali.



### **AVVERTIMENTO!**

L'inosservanza di questa avvertenza può causare lesioni gravi o addirittura mortali.



### **ATTENZIONE!**

L'inosservanza di questa avvertenza può causare lesioni lievi.

### **PRECAUZIONE!**

Questo pittogramma avverte della possibilità di danni a beni materiali.

## **Altri simboli**



Questo simbolo indica consigli e indicazioni utili.

## **2. Importanti indicazioni per la sicurezza personale**

Il comando della sauna K1 Next è costruito secondo le regole di sicurezza tecniche riconosciute. Tuttavia, durante l'utilizzo, possono presentarsi pericoli. Osservare pertanto le seguenti indicazioni di sicurezza e le avvertenze speciali riportate nei singoli capitoli.

### **2.1. Conformità d'uso**

Il comando della sauna K1 Next serve a controllare e regolare le stufe per uso privato, conformemente ai dati tecnici. Può essere impiegato esclusivamente per il comando e la regolazione di 3 circuiti termici con una potenza termica di massimo 3 kW per ogni circuito.

Qualsiasi altro utilizzo è considerato improprio. Un utilizzo improprio può causare danni al prodotto e lesioni gravi o mortali.

### **2.2. Indicazioni di sicurezza per l'installatore**

- Il montaggio deve essere eseguito solo da elettricisti o da persone con una qualifica simile.
- I lavori di montaggio e di collegamento del comando della sauna devono essere eseguiti solo in assenza di tensione.
- Durante l'installazione, includere un'opzione di spegnimento a tre poli dotata di apertura di contatto di 3 mm. Questa è garantita dal fusibile.
- Montare il comando della sauna all'esterno della cabina, a un'altezza di ca. 1,70 m o conformemente alle indicazioni del produttore della cabina. La temperatura ambiente deve essere compresa fra -10 °C e +40 °C.
- Installare il sensore della stufa in modo che il suo funzionamento non venga condizionato dall'aria in ingresso.

- Osservare anche le disposizioni locali valide sul luogo di installazione.
- Qualora si presentassero problemi non trattati in modo esaustivo nelle presenti istruzioni di montaggio, per la vostra sicurezza, vi preghiamo di rivolgervi al vostro fornitore.

### **2.3. Indicazioni di sicurezza per l'utilizzatore**

- Il comando della sauna non deve essere utilizzato da bambini di età inferiore agli 8 anni.
- Il comando della sauna può essere utilizzato da bambini sopra gli 8 anni di età, da persone con capacità fisiche, sensoriali o mentali limitate o prive della sufficiente esperienza e del know-how necessari nei seguenti casi:
  - se sono in presenza di persone responsabili per loro.
  - se è stato loro spiegato come utilizzare l'apparecchio in modo sicuro e sono chiari i pericoli che ne possono derivare.
- Ai bambini non è permesso giocare con il comando della sauna.
- I bambini al di sotto dei 14 anni possono pulire il comando della sauna solo in presenza di adulti.
- Se si è sotto l'effetto di alcol, medicinali o droghe, per motivi di salute, evitare di andare in sauna.
- Prima di accendere il comando della sauna, assicurarsi che sulla stufa per sauna non si trovino oggetti infiammabili.
- Qualora si presentassero problemi non trattati in modo esaustivo nelle istruzioni per l'uso, per la vostra sicurezza, vi preghiamo di rivolgervi al vostro fornitore.

## 3. Descrizione del prodotto

### 3.1. Dotazione

- Comando monoblocco della sauna
- Sensore della stufa con fusibile termico di protezione integrato
- Cavi dei sensori
- Accessori per il montaggio

### 3.2. Funzioni del prodotto

Il comando della sauna K1 Next serve a controllare e regolare le stufe nella fascia di temperatura che vai dai 40 °C ai 125 °C sopra alla stufa. Il comando della sauna lavora secondo il sistema a un sensore e dispone di un fusibile termico di protezione sopra alla stufa che si attiva alla temperatura di 139 °C.

Se la temperatura della cabina è inferiore a quella impostata, il comando della sauna accende la stufa. La stufa riscalda l'ambiente. Se la temperatura della cabina supera quella impostata, il comando della sauna spegne la stufa. La stufa non si riattiva fino a che la temperatura della cabina non scende di nuovo sotto alla temperatura impostata.

Il limite automatico di riscaldamento disattiva il comando della sauna dopo un periodo di lavoro di 6 ore per motivi di sicurezza. Per rimettere in funzione il comando della sauna, eseguire le istruzioni al capitolo **10.1. Superamento del tempo di riscaldamento** a pagina **16**.

## 4. Montaggio e collegamento

---

### ATTENZIONE!

#### ***Danni all'apparecchio***

Il comando della sauna è protetto dagli spruzzi d'acqua, tuttavia il contatto diretto con l'acqua può danneggiare l'apparecchio.

- Montare il comando della sauna in un luogo asciutto, con un'umidità massima dell'aria non superiore al 95%.
- 

### ATTENZIONE!

#### ***Danni all'apparecchio***

- Il comando della sauna può essere impiegato esclusivamente per il comando e la regolazione di 3 circuiti termici con una potenza termica max di 3 kW per ogni circuito.
- 

Tenere presente i seguenti punti durante il montaggio e il collegamento del comando della sauna:

- Montare il comando della sauna all'esterno della cabina, a un'altezza di ca. 1,70 m o conformemente alle indicazioni del produttore della cabina. La temperatura ambiente deve essere compresa fra -10 °C e +40 °C.
- L'alimentazione elettrica deve essere garantita mediante un collegamento fisso.
- I cavi del sensore della stufa devono essere stesi separatamente rispetto ad altri cavi di alimentazione e ai cavi di comando. I cavi con un semplice isolamento devono essere protetti con un tubo (doppio isolamento).
- Durante l'installazione, includere un'opzione di spegnimento a tre poli dotata di apertura di contatto di 3 mm. Questa è garantita dal fusibile.
- Il sensore della stufa può essere collegato solamente con il rispettivo cavo in dotazione, che resiste fino a una temperatura di 150 °C.
- Montare il sensore nella cabina, posizionandolo sopra il punto centrale della stufa. Mantenere una distanza di circa 15 cm dal soffitto della cabina.
- Installare il sensore della stufa in modo che il suo funzionamento non venga condizionato dall'aria in ingresso.

## 4.1. Montaggio del comando della sauna

Osservare la **fig. 1** (pagina 9).

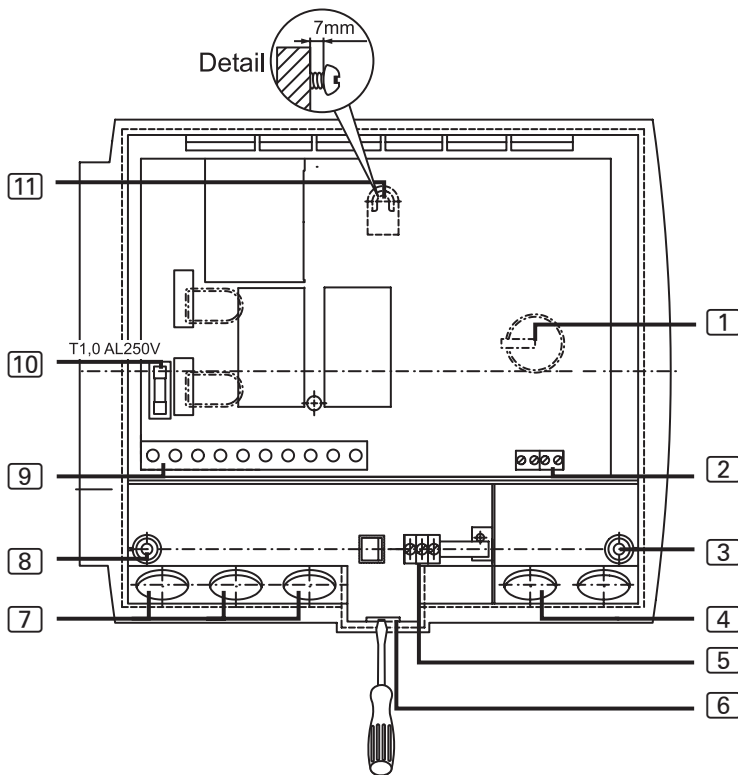
1. Estrarre il selettore di temperatura [1].
2. Premere leggermente la chiusura a pressione [6] con un cacciavite ed estrarre il coperchio.
3. Avvitare una vite con intaglio a croce (20 mm) sulla parete della sauna a un'altezza di ca. 1,70 m e lasciandola fuoriuscire di 7 mm.
4. Con l'ausilio del dispositivo di sospensione [11], agganciare il comando della sauna alla vite montata.
5. Passare i cavi del sensore della stufa nel passacavo [4].
6. Passare i cavi della stufa, di alimentazione e della luce nei passacavi [7].
7. Avvitare due viti con intaglio a croce (20 mm) nei fori di fissaggio inferiori [3] e [8].
8. Verificare che il comando della sauna sia ben fissato.

## 4.2. Collegamento dei cavi

Osservare la **fig. 1** (pagina 9) e la **fig. 3** (pagina 13).

1. Collegare i cavi bianchi del sensore della stufa al morsetto F1 della morsettieria [2], senza dover osservare la polarità.
2. Collegare i cavi rossi del sensore della stufa al morsetto TS della morsettieria [2], senza dover osservare la polarità.
3. Collegare i cavi della stufa, di alimentazione e della luce secondo lo schema di collegamento (**fig. 3**) alla morsettieria [9].
4. Collegare tutti i cavi di guardia disponibili alla morsettieria [5].
5. Appoggiare il coperchio dell'alloggiamento sul lato superiore della parte inferiore dell'alloggiamento e inclinare verso il basso il coperchio finché non si sente uno scatto.
6. Inserire nuovamente il selettore di temperatura [1]. Fare attenzione che sia perfettamente in asse.

fig. 1



- |   |  |    |   |
|---|--|----|---|
| 1 | Selettore di temperatura               | 7  | Passacavi per luce, stufa e alimentazione             |
| 2 | Morsetteria per il sensore della stufa | 8  | Foro di sinistra per il fissaggio                     |
| 3 | Foro di destra per il fissaggio        | 9  | Morsetteria per i cavi di luce, stufa e alimentazione |
| 4 | Passacavo per il sensore della stufa   | 10 | Fusibile della luce                                   |
| 5 | Morsetteria dei cavi di guardia        | 11 | Foro per il fissaggio alla parete                     |
| 6 | Chiusura a pressione                   |    |   |

### 4.3. Montaggio del sensore della stufa con il fusibile termico di protezione

Osservare la **fig. 2** (pagina 11) e la **fig. 3** (pagina 13).

---

#### ATTENZIONE!

##### *Fonti di interferenza compromettono la trasmissione dei segnali*

- Posare i cavi del sensore della stufa separatamente rispetto ad altri cavi di alimentazione e ai cavi di comando.
- I cavi con un semplice isolamento devono essere protetti con un tubo (doppio isolamento).



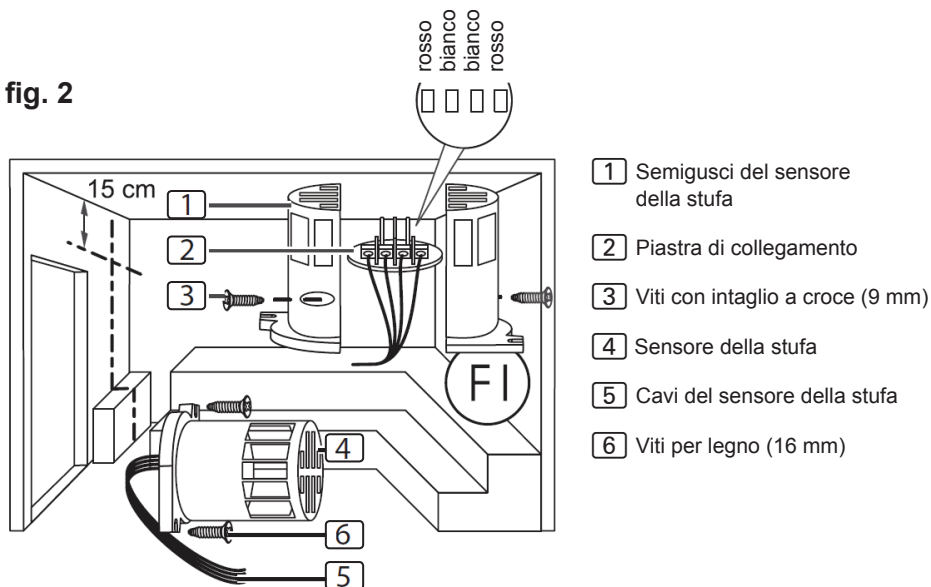
I cavi del sensore della stufa possono essere prolungati solo seguendo i seguenti accorgimenti:

- Viene impiegato un cavo isolato in silicone resistente fino a una temperatura di 150 °C.
- La sezione minima del cavo è di 0,75 mm<sup>2</sup>.
- I cavi del sensore della stufa NON devono superare la lunghezza massima di 10 m.

- 
1. Posare i due cavi bipolari del sensore della stufa **[5]** nella parete della cabina della sauna fino alla posizione di montaggio del sensore della stufa **[4]** e fissarli con le fascette serracavi.
  2. Separare i due semigusci **[1]** del sensore della stufa.
  3. Collegare i quattro collegamenti del cavo del sensore della stufa secondo lo schema di collegamento (**fig. 3**).
  4. Effettuare le verifiche secondo il capitolo **4.4. Esecuzione dei test**.
  5. Posizionare la piastra di collegamento **[2]** nei semigusci **[1]** del sensore della stufa in senso trasversale (come indicato nella **fig. 2**).
  6. Chiudere i semigusci e avvitarli con le due viti con intaglio a croce **[3]** (9 mm).
  7. Controllare che il sensore della stufa sia perfettamente chiuso.
  8. Montare il sensore della stufa sul lato posteriore della stufa utilizzando le due viti per legno in dotazione **[6]** (16 mm). La posizione ottimale è sopra il punto centrale della stufa. Rispettare una distanza di 15 cm dal tetto della cabina.



fig. 2



#### 4.4. Esecuzione dei test

I seguenti test devono essere eseguiti da un elettricista autorizzato.



#### AVVERTIMENTO!

*Le seguenti verifiche vengono eseguite con l'alimentazione elettrica inserita. Sussiste pericolo di scossa elettrica!*

- NON toccare MAI le parti sotto tensione.

1. Controllare il contatto dei cavi di messa a terra sulla morsettiera dei cavi di guardia.
2. Verificare l'arresto di sicurezza.
  - a. Accendere il comando.
    - La luce di controllo deve essere fissa.

Se lampeggia, proseguire al punto **5. Risoluzione dei problemi (per l'installatore)**.

- b. Aprire il sensore della stufa e scollegare uno dei due cavi rossi del sensore.
    - ▶ Il comando deve disattivare la stufa e la luce di controllo deve lampeggiare.
  - c. Collegare nuovamente il cavo rosso del sensore della stufa.
    - ▶ La luce di controllo è fissa.
  - d. Scollegare ora uno dei cavi bianchi del sensore della stufa.
    - ▶ Il comando deve disattivare la stufa e la luce di controllo deve lampeggiare.
  - e. Collegare nuovamente il cavo bianco del sensore della stufa.
3. Verificare l'interconnessione delle fasi del relais per il funzionamento della sauna:
- L1 → U                  L2 → V                  L3 → W

## 5. Risoluzione dei problemi (per l'installatore)

**Problema:** La luce di controllo lampeggia

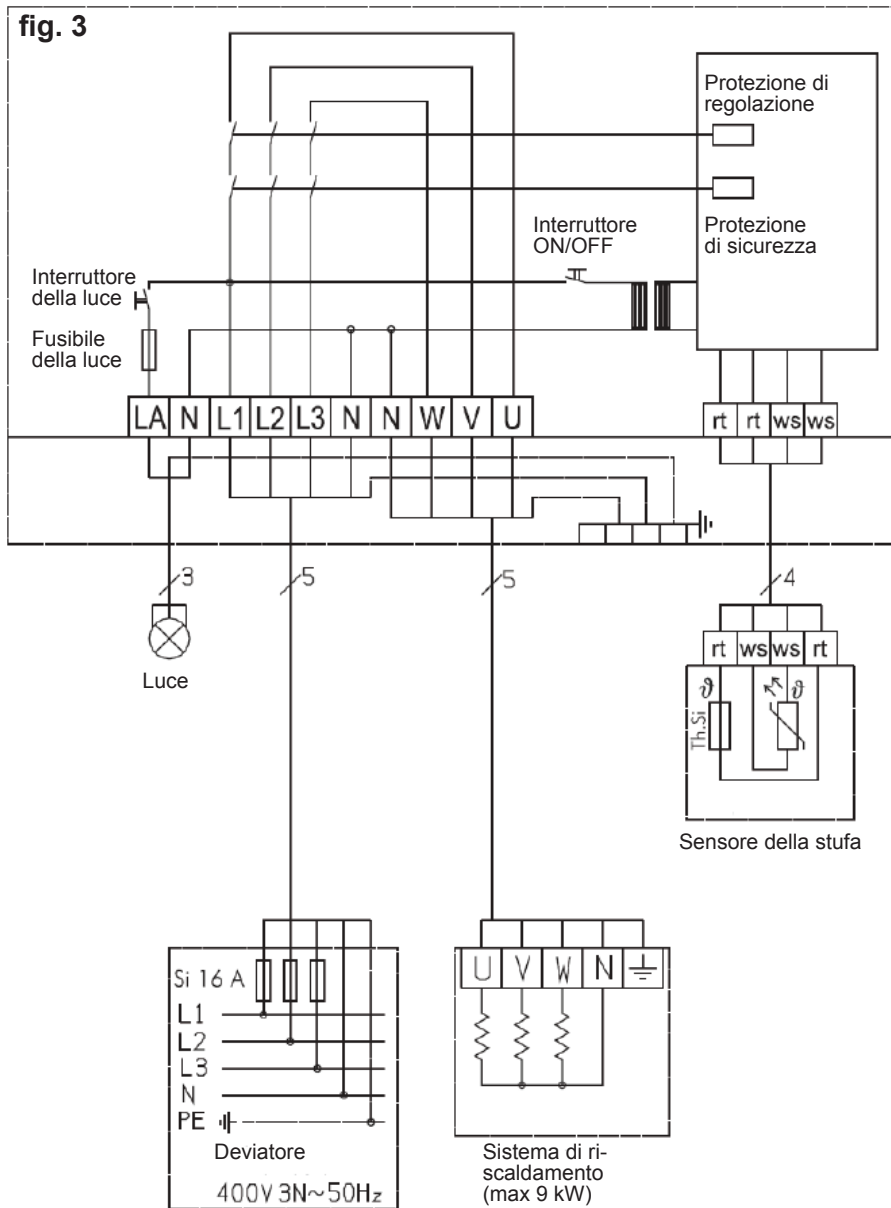
**Risoluzione del problema:**

1. Controllare il sensore della temperatura:
  - a. Scollegare dalla corrente tutti i poli del comando della sauna.
  - b. Allentare i cavi bianchi del sensore della stufa dal morsetto F1 nel comando della sauna.
  - c. Misurare la resistenza in entrambe le estremità del cavo.
    - ▶ A temperatura ambiente (~25 °C) il valore deve essere compreso tra 1,9–2,1 kΩ.
2. Controllare il fusibile termico di protezione:
  - a. Scollegare dalla corrente tutti i poli del comando della sauna.
  - b. Allentare i cavi rossi del sensore della stufa dal morsetto TS nel comando della sauna.
  - c. Misurare la resistenza in entrambe le estremità del cavo.
    - ▶ Il valore deve essere 0 kΩ (passaggio).

Se i valori differiscono, controllare il cablaggio e il fissaggio del sensore della stufa.

Se il problema persiste, rivolgersi al proprio fornitore.

## 6. Schema di collegamento



IT

## 7. Utilizzo

Osservare la **fig. 4** (pagina **15**).

### 7.1. Accensione della luce

È possibile accendere e spegnere la luce nella cabina della sauna indipendentemente dall'interruttore ON/OFF **[4]**.

Per accendere e spegnere la luce, premere l'interruttore della luce **[3]**.

### 7.2. Messa in funzione della sauna



#### **AVVERTENZA!**

#### ***Pericolo di incendio***

Gli oggetti infiammabili appoggiati sulla stufa per sauna calda possono infiammarsi e causare incendi.

- NON appoggiare MAI oggetti infiammabili sulla stufa per sauna.
  - Prima di attivare il comando della sauna, accertarsi che NESSUN oggetto infiammabile si trovi sulla stufa della sauna.
- 

1. Per attivare il comando della sauna, premere l'interruttore ON/OFF **[4]**.
  - ▶ Si accende la luce di controllo **[1]**.
2. Impostare la temperatura desiderata per la sauna con il selettore di temperatura **[2]**. Più si ruota a destra, più aumenta la temperatura della cabina.

### 7.3. Spegnimento della sauna

Per spegnere il comando della sauna dopo l'utilizzo, premere l'interruttore ON/OFF **[4]**.

### 7.4. Pause di funzionamento prolungate

Se la sauna non viene utilizzata per un lungo periodo di tempo, spegnere gli interruttori principali del comando della sauna nel quadro dei fusibili.

## 8. Pulizia e manutenzione

### 8.1. Pulizia

#### ATTENZIONE!

#### *Danni all'apparecchio*

Il comando della sauna è protetto dagli spruzzi d'acqua, tuttavia il contatto diretto con l'acqua può danneggiare l'apparecchio.

- NON immergere MAI l'apparecchio nell'acqua.
- NON versare MAI acqua sull'apparecchio.
- NON pulire MAI l'apparecchio con un panno troppo inumidito.

1. Immergere un panno per la pulizia in una soluzione di acqua tiepida saponata.
2. Strizzare bene il panno.
3. Pulire l'alloggiamento del comando della sauna con cautela.

### 8.2. Manutenzione

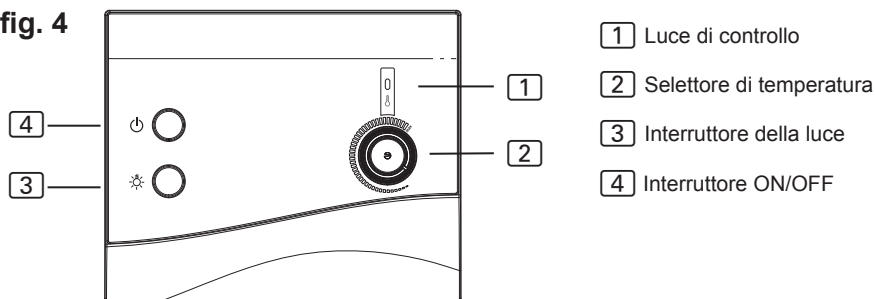
Il comando della sauna non necessita di manutenzione.

## 9. Smaltimento

- Smaltire i materiali dell'imballaggio conformemente alle normative sullo smaltimento vigenti.
- Gli apparecchi usati contengono materiali riciclabili, ma anche sostanze dannose. Non gettare mai l'apparecchio usato insieme ai rifiuti non riciclabili, bensì smaltirlo in conformità alle norme vigenti a livello locale.

IT

fig. 4



## 10. Risoluzione dei problemi (per l'utente)

Osservare la **fig. 4** (pagina **15**).

### 10.1. Superamento del tempo di riscaldamento

**Problema:** Dopo l'accensione, la luce di controllo **1** lampeggia tre volte e quindi si spegne. La stufa non emette calore.

**Causa:** Dopo un'attività di 6 ore, il comando della sauna disattiva automaticamente la stufa per motivi di sicurezza (limite del tempo di riscaldamento).

**Risoluzione del problema:** Seguire i seguenti passaggi per rimettere in funzione la sauna:

1. Spegnerne il comando della sauna con l'interruttore ON/OFF **4**.
2. Attendere 10 secondi.
3. Impostare la temperatura più bassa con il selettore di temperatura **2**.
4. Accendere il comando della sauna con l'interruttore ON/OFF **4**.
5. Impostare la temperatura più alta con il selettore di temperatura **2**.
6. Riportare il selettore di temperatura **2** alla temperatura più bassa.
  - Il comando della sauna è di nuovo pronto all'uso.

### 10.2. La luce non si accende

**Risoluzione del problema:**

1. Spegnerne il comando della sauna con l'interruttore ON/OFF **4**.
2. Spegnerne gli interruttori principali del comando della sauna nel quadro dei fusibili.
3. Sostituire la lampadina dell'illuminazione della sauna.
4. Accendere nuovamente l'interruttore principale della sauna.
5. Premere l'interruttore **3**.
  - Se la luce continua a non funzionare, rivolgersi al proprio fornitore.

## 11. Specifiche tecniche

### Condizioni ambientali

Temperatura di stoccaggio:	da -25 °C a +70 °C
Temperatura ambiente:	da -10 °C a +40 °C
Umidità dell'aria:	max 95%

### Comando della sauna

Dimensioni:	236 x 195 x 90 mm
Tensione di commutazione / trifase 3N:	400 V
Frequenza:	50 Hz
Potenza d'interruzione riscaldatore AC 1:	3 x 3 kW
Corrente di commutazione per fase / riscaldatore AC 1:	13 A
Potenza di assorbimento min / max:	1,3 / 6,3 VA
Tipo di protezione (protezione antispruzzo):	IP X4
Gamma di regolazione della temperatura	da +40 °C a +125 °C
Allacciamento alla rete di alimentazione come collegamento fisso (allacciamento fisso)	

### Luce

Potenza d'interruzione:	100 W
Fusibile:	1A T

### Sicurezza termica

- Sensore della stufa con fusibile termico di protezione (temperatura di spegnimento 139 °C)
- Disattivazione automatica dopo 6 ore (limite del tempo di riscaldamento)
- Sistema a un sensore di temperatura sopra alla stufa

### Cavi di collegamento

Cavo di alimentazione:	min 5 x 2,5 mm <sup>2</sup>
Cavo della stufa:	min 1,5 mm <sup>2</sup>
Cavi del sensore:	min 0,75 mm <sup>2</sup>
Cavo della luce:	min 1,5 mm <sup>2</sup>

### Resistenza ai cicli termici

Cavi di stufa, luce e sensore	min 150 °C
Cavo di alimentazione	min 90 °C

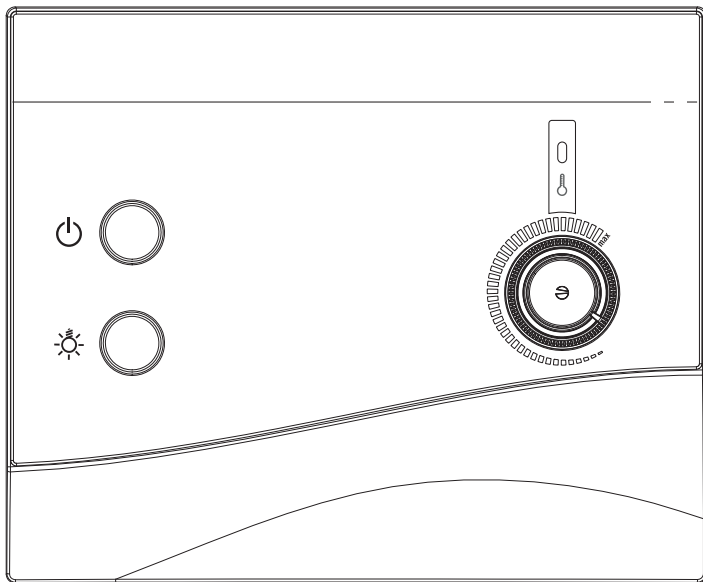


**WORLD OF WELLNESS**



# Saunabesturing K1 NEXT

MONTAGE- EN GEBRUIKSAANWIJZING  
Nederlands



NL

# Inhoudsopgave

<b>1. Over deze handleiding</b>	<b>3</b>
<b>2. Belangrijke aanwijzingen voor uw veiligheid</b>	<b>4</b>
2.1. Reglementair gebruik	4
2.2. Veiligheidsaanwijzingen voor de monteur	4
2.3. Veiligheidsaanwijzingen voor de gebruiker	5
<b>3. Productbeschrijving</b>	<b>6</b>
3.1. Omvang van de levering	6
3.2. Productfuncties	6
<b>4. Montage en aansluiting</b>	<b>7</b>
4.1. Saunabesturing monteren	8
4.2. Leidingen aansluiten	8
4.3. Kachelvoeler met overtemperatuurbeveiliging monteren	10
4.4. Controles uitvoeren	11
<b>5. Probleemoplossing voor de monteur</b>	<b>12</b>
<b>6. Schakelschema</b>	<b>13</b>
<b>7. Besturing</b>	<b>14</b>
7.1. Licht inschakelen	14
7.2. Sauna in bedrijf stellen	14
7.3. Sauna uitschakelen	14
7.4. Langere bedrijfspauzes	14
<b>8. Reiniging en onderhoud</b>	<b>15</b>
8.1. Reiniging	15
8.2. Onderhoud	15
<b>9. Afvoer</b>	<b>15</b>
<b>10. Probleemoplossing voor gebruikers</b>	<b>16</b>
10.1. Verwarmingstijdbegrenzing	16
10.2. Licht brandt niet	16
<b>11. Technische gegevens</b>	<b>17</b>

# 1. Over deze handleiding

Lees deze montage- en gebruiksaanwijzing goed door en bewaar hem in de buurt van de saunabesturing. Zo kunt u te allen tijde informatie over uw veiligheid en de bediening nalezen.



U vindt deze montage- en gebruiksaanwijzing ook op onze website, [www.sentiotec.com](http://www.sentiotec.com), onder „Downloads”.

## **Symbolen in waarschuwingen**

In deze montage- en gebruiksaanwijzing staat bij werkzaamheden die gevaarlijk zijn een waarschuwingaanwijzing. Neem deze waarschuwingaanwijzingen steeds in acht. Zo worden materiële schade, letsel en in het ergste geval zelfs de dood voorkomen.

In de waarschuwingaanwijzingen worden signaalwoorden gebruikt die de volgende betekenis hebben:



### **GEVAAR!**

Als u deze waarschuwingaanwijzing niet in acht neemt, heeft dit ernstig letsel of de dood tot gevolg.



### **WAARSCHUWING!**

Als u deze waarschuwingaanwijzing niet in acht neemt, kan dit ernstig letsel of de dood tot gevolg hebben.



### **VOORZICHTIG!**

Als u deze waarschuwingaanwijzing niet in acht neemt, kan dit licht letsel tot gevolg hebben.

### **LET OP!**

Dit signaalwoord waarschuwt voor materiële schade.

## **Andere symbolen**



Dit symbool kenmerkt tips en nuttige aanwijzingen.

## **2. Belangrijke aanwijzingen voor uw veiligheid**

De saunabesturing K1 Next is gebouwd conform erkende veiligheidstechnische voorschriften. Toch kunnen bij het gebruik gevaren ontstaan. Neem daarom de volgende veiligheidsaanwijzingen en de speciale waarschuwingaanwijzingen in de afzonderlijke hoofdstukken in acht.

### **2.1. Reglementair gebruik**

De saunabesturing K1 Next dient uitsluitend voor de besturing en regeling van saunakachels voor privégebruik conform de technische gegevens. De saunabesturing mag uitsluitend worden gebruikt voor de besturing en regeling van 3 verwarmingscircuits met een verwarmingsvermogen van max. 3 kW per verwarmingscircuit.

Elk ander gebruik geldt als niet-reglementair. Niet-reglementair gebruik kan leiden tot beschadiging van het product, ernstig letsel of de dood.

### **2.2. Veiligheidsaanwijzingen voor de monteur**

- De montage mag alleen door een elektricien of een vergelijkbaar gekwalificeerde persoon worden uitgevoerd.
- Montage- en aansluitwerkzaamheden aan de saunabesturing mogen uitsluitend in stroomloze toestand worden uitgevoerd.
- Bij de installatie moet een driepolige uitschakelmogelijkheid met 3 mm contactopening worden gemonteerd. Dit wordt gewaarborgd door de zekering.
- De saunabesturing moet buiten de saunacabine op een hoogte van ongeveer 1,70 m worden gemonteerd of volgens de aanbevelingen van de cabineproducent. De omgevingstemperatuur moet tussen -10 °C en 40 °C liggen
- De kachelvoeler moet zodanig worden gemonteerd dat deze niet door binnenstromende lucht wordt beïnvloed.

- Neem ook de plaatselijke bepalingen op de plaats van opstelling in acht.
- Bij problemen die in deze montagehandleiding niet uitvoerig genoeg behandeld zijn, dient u voor uw eigen veiligheid contact op te nemen met uw leverancier.

### **2.3. Veiligheidsaanwijzingen voor de gebruiker**

- De saunabesturing mag niet door kinderen onder 8 jaar worden gebruikt.
- De saunabesturing mag door kinderen boven 8 jaar, door personen met gereduceerde psychische, sensorische of mentale vaardigheden en door personen met gebrekkige ervaring en kennis onder volgende omstandigheden worden gebruikt:
  - onder toezicht.
  - Indien veilig gebruik werd gedemonstreerd en ze de gevaren die kunnen ontstaan, begrijpen.
- Kinderen mogen niet met de saunabesturing spelen.
- Kinderen onder 14 jaar mogen de saunabesturing alleen onder toezicht reinigen.
- Maak in het belang van uw eigen gezondheid geen gebruik van de sauna, indien u onder invloed staat van alcohol, medicamenten of drugs.
- Controleer of geen brandbare voorwerpen op de saunakachel liggen, voordat u de saunabesturing inschakelt.
- Raadpleeg voor problemen die in de gebruiksaanwijzing niet uitvoerig genoeg werden behandeld in het belang van uw eigen veiligheid uw leverancier.

## 3. Productbeschrijving

### 3.1. Omvang van de levering

- Eendelige saunabesturing
- Kachelvoeler met geïntegreerde oververhittingsbeveiliging
- Voelerkabels
- Montagetoebehoren

### 3.2. Productfuncties

De saunabesturing K1 Next dient voor de besturing en regeling van saunakachels in het temperatuurbereik 40 °C tot 125 °C boven de kachel. De saunabesturing werkt volgens het eenvoelersysteem en beschikt over een overtemperatuurbeveiliging met een uitschakeltemperatuur van 139 °C boven de kachel.

Als de cabinettemperatuur lager is dan de ingestelde gewenste temperatuur, schakelt de saunabesturing de saunakachel in. De saunakachel verwarmt. Als de cabinettemperatuur hoger is dan de ingestelde gewenste temperatuur, schakelt de saunabesturing de saunakachel uit. De saunakachel verwarmt niet tot de cabinettemperatuur weer onder de ingestelde gewenste temperatuur daalt.

De automatische verwarmingstijdbegrenzing schakelt de saunabesturing na een verwarmingstijd van 6 uur uit veiligheidsredenen automatisch uit. Om de saunabesturing weer in bedrijf te stellen, de aanwijzingen onder **10.1. Verwarmingstijdbegrenzing** op pagina **16** uitvoeren.

## 4. Montage en aansluiting

---

### LET OP!

#### **Schade aan het apparaat**

De saunabesturing is spatwaterdicht, toch kan rechtstreeks contact met water het apparaat echter beschadigen.

- Monteer de saunabesturing op een droge plaats waar een maximale luchtvochtigheid van 95% niet wordt overschreden.
- 

### LET OP!

#### **Schade aan het apparaat**

- De saunabesturing mag enkel worden gebruikt voor de besturing en regeling van 3 verwarmingscircuits met een verwarmingsvermogen van max. 3 kW per verwarmingscircuit.
- 

Neem volgende punten in acht bij montage en aansluiting van de saunakachel:

- De saunabesturing moet buiten de saunacabine op een hoogte van ongeveer 1,70 m worden gemonteerd of volgens de aanbevelingen van de cabinefabrikant. De omgevingstemperatuur moet tussen -10 °C en 40 °C liggen.
- De elektrische voeding moet als vaste aansluiting zijn uitgevoerd.
- De kacheltoevoerleidingen moeten gescheiden naar andere netleidingen en stuurleidingen worden gemonteerd. Enkelvoudig geïsoleerde leidingen moeten door een buis (dubbele isolatie) worden beveiligd.
- Bij de installatie moet een driepolige uitschakelmogelijkheid met 3 mm contactopening worden gemonteerd. Dit wordt gewaarborgd door de zekering.
- De kachelvoeler mag alleen met de bijgeleverde voelerleiding die tot 150 °C temperatuurbestendig is, worden aangesloten.
- De kachelvoeler moet in de saunacabine boven het midden van de saunakachel worden gemonteerd. Hierbij moet een afstand van ongeveer 15 cm tot het cabineplafond worden aangehouden.
- De kachelvoeler moet zo worden gemonteerd dat hij geen invloed ondergaat van binnenstromende lucht.

## 4.1. Saunabesturing monteren

Neem de **afb. 1** (pagina 9) in acht.

1. Trek de temperatuurselector [1] eraf.
2. Druk het springslot [6] met een schroevendraaier iets in en verwijder de behuizingsafdekking.
3. Draai een kruiskopschroef (20 mm) op een hoogte van ca. 1,70 m tot op een afstand van 7 mm in de saunawand.
4. Hang de saunabesturing met behulp van de ophanging [11] aan de aangebrachte kruiskopschroef.
5. Leid de kachelvoelerleidingen door de kabeldoorvoering [4].
6. Leid de kachel-, toevoer- en lichtleidingen door de kabeldoorvoeringen [7].
7. Bevestig twee kruiskopschroeven (20 mm) in de onderste bevestigingsopeningen [3] en [8].
8. Controleer de juiste bevestiging van de saunabesturing.

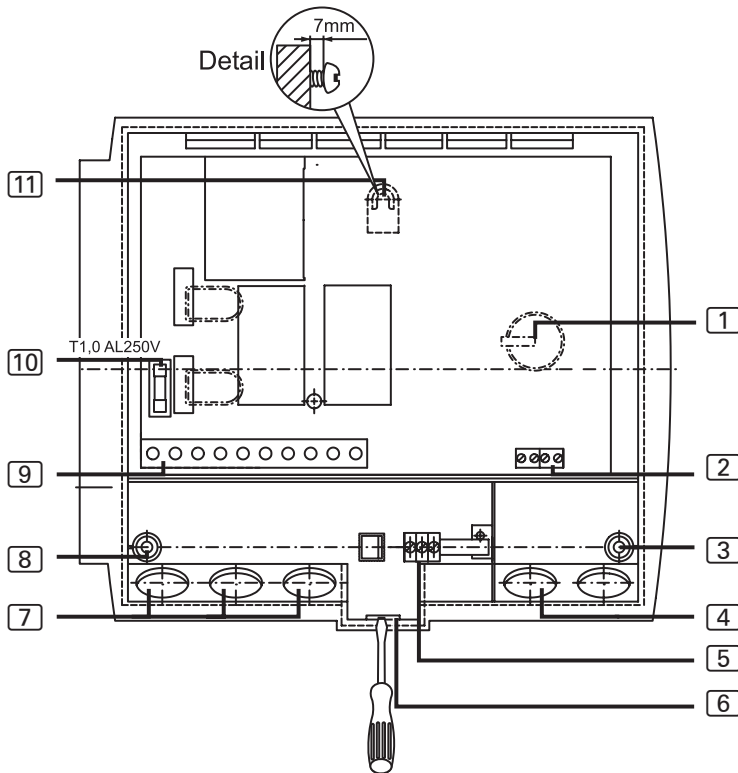
## 4.2. Leidingen aansluiten

Neem de **afb. 1** (pagina 9) en de **afb. 3** (pagina 13) in acht.

1. Klem de witte kachelvoelerleidingen in de klem F1 van de klemmenlijst [2], waarbij u niet op de polariteit hoeft te letten.
2. Klem de rode kachelvoelerleidingen in de klem TS van de klemmenlijst [2], waarbij u niet op de poling hoeft te letten.
3. Klem de kachel-, verzorgings- en lichtleidingen volgens het aansluitschema (**afb. 3**) in de klemmenlijst [9].
4. Klem alle voorhanden aardleidingen in de aardleidingsklem [5].
5. Plaats de behuizingsafdekking op de bovenrand van het behuizingsonderdeel en draai de afdekking omlaag tot deze hoorbaar vergrendelt.
6. Steek de temperatuurselector [1] er weer op. Neem hierbij de speciale vorm van de steekas in acht.



afb. 1



- |   |                                       |    |   |
|---|---------------------------------------|----|---|
| 1 | Temperatuurselector                   | 7  | Kabeldoorvoeringen voor licht-, kachel- en verzorgingsleiding |
| 2 | Klemmenlijst voor de kachelvoeler     | 8  | Bevestigingsopening links                                     |
| 3 | Bevestigingsopening rechts            | 9  | Klemmenlijst voor licht-, kachel- en verzorgingsleiding       |
| 4 | Kabeldoorvoering voor de kachelvoeler | 10 | Lichtzekering   |
| 5 | Aardleidingklem                       | 11 | Ophanging   |
| 6 | Springslot                            |    |   |

### 4.3. Kachelvoeler met overtemperatuurbeveiliging monteren

Neem de **afb. 2** (pagina 11) en de **afb. 3** (pagina 13) in acht.

#### LET OP!

##### **Storende bronnen beïnvloeden de signaaloverdracht**

- Monteer de kachelvoelerleidingen gescheiden van andere netleidingen en stuurleidingen.
- Bescherm enkelvoudig geïsoleerde leidingen door een buis (dubbele isolatie).

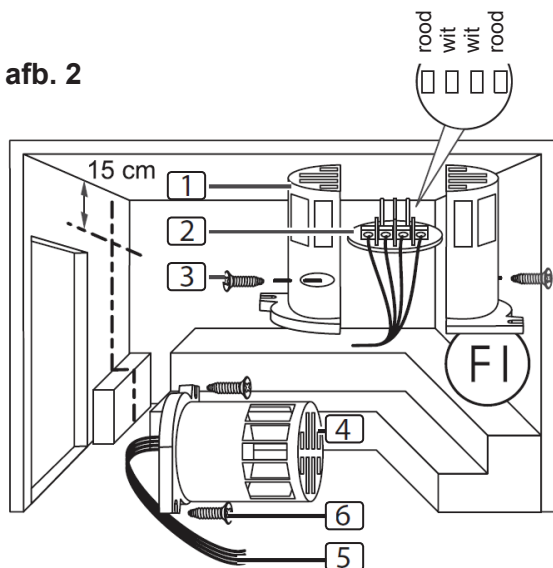


De kachelvoelerleidingen mogen alleen onder volgende voorwaarden worden verlengd:

- Gebruik van een tot 150 °C bestendige siliconeleiding
- De minimale doorsnede van de kabel bedraagt 0,75 mm<sup>2</sup>.
- De kachelvoelerleidingen mogen NIET langer zijn dan 10 m.

1. Monteer de beide 2-polige kachelvoelerleidingen **[5]** in de wand van de saunacabine naar de montageplaats van de kachelvoeler **[4]** en bevestig de kachelvoelerleiding met kabelklemmen.
2. Trek de twee halve omhulsels **[1]** van de kachelvoeler uit elkaar.
3. Klem de vier aansluitingen van de kachelvoelerleiding vast volgens het aansluitschema (**afb. 3**).
4. Voer controles uit volgens hoofdstuk **4.4. Controles uitvoeren**.
5. Leg de aansluitplaat **[2]** dwars (zoals weergegeven in **afb. 2**) in de halve omhulsels **[1]** van de kachelvoeler.
6. Sluit de halve omhulsels en schroef deze vast met de beide kruiskopschroeven **[3]** (9 mm).
7. Controleer of de kachelvoeler vast gesloten is.
8. Monteer de kachelvoeler aan de achterzijde van de kachel met beide bijgeleverde houtschroeven **[6]** (16 mm). De optimale positie is boven het midden van de saunakachel. Houd een afstand van 15 cm het cabineplafond aan.

afb. 2



- 1 Halve omhulsels van de kachelvoeler
- 2 Aansluitplaat
- 3 Kruiskopschroeven (9 mm)
- 4 Kachelvoeler
- 5 Kachelvoelerleidingen
- 6 Houtschroeven (16 mm)

#### 4.4. Controles uitvoeren

De volgende controles moeten worden uitgevoerd door een erkende elektricien.



#### WAARSCHUWING!

*De volgende controles worden uitgevoerd bij ingeschakelde stroomtoevoer. Het gevaar van een elektrische schok is reëel.*

- Raak NOOIT onderdelen aan die onder spanning staan.

1. Controleer het contact van de aardleidingen aan de aardleidingklem.
  2. Controleer de veiligheidsuitschakeling.
    - a. Schakel de besturing in.
      - Het controlelampje moet continu branden.
- Ga verder met punt **5. Probleemoplossing voor de monteur**, als het controlelampje knippert.

- b. Open de kachelvoeler en klem een van de twee rode kachelvoelerkabels los.
    - ▶ De besturing moet de kachel uitschakelen en het controlelampje moet branden.
  - c. Klem de rode kachelleiding weer vast.
    - ▶ Het controlelampje brandt continu.
  - d. Klem nu een van de witte kachelvoelerkabels los.
    - ▶ De besturing moet de kachel uitschakelen en het controlelampje moet knipperen.
  - e. Klem de witte kachelvoelerleiding weer vast.
3. Controleer de fasedoorschakeling van de relais bij saunabedrijf:
- L1 → U                  L2 → V                  L3 → W

## 5. Probleemoplossing voor de monteur

**Probleem:** Controlelampje knippert

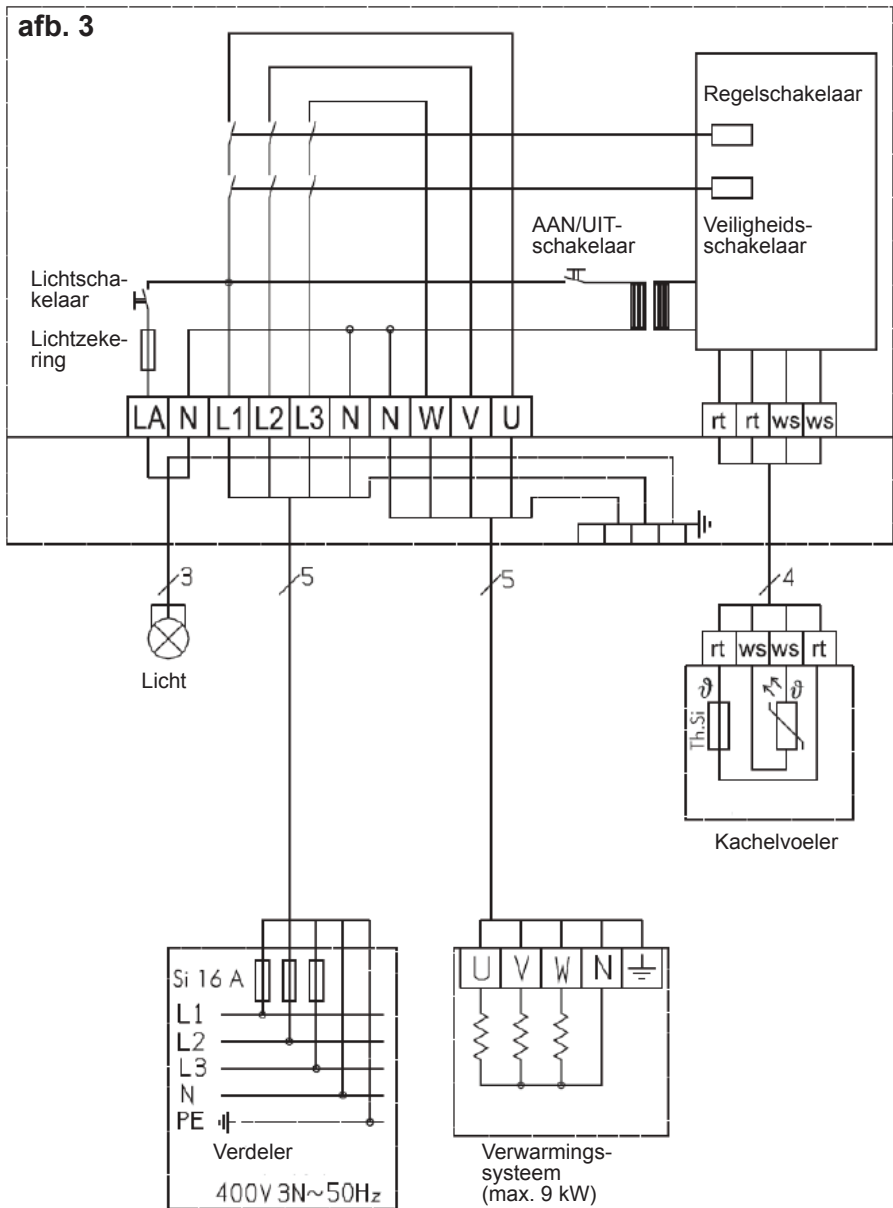
**Probleemoplossing:**

1. Temperatuurvoeler controleren:
  - a. Scheid de saunabesturing geheel van het net.
  - b. Maak de witte kachelvoelerleidingen van klem F1 van de saunabesturing los.
  - c. Meet de weerstand aan beide kabeleindes.
    - ▶ Bij kamertemperatuur (~25 °C) moet de waarde 1,9 - 2,1 kΩ bedragen.
2. Overtemperatuurbeveiliging controleren:
  - a. Scheid de saunabesturing geheel van het net.
  - b. Maak de rode kachelvoelerleidingen van klem TS van de saunabesturing los.
  - c. Meet de weerstand aan beide kabeleindes.
    - ▶ De waarde moet 0 kΩ bedragen (doorgang).

Controleer bij afwijkende meetwaarden de bekabeling en de klemverbinding van de kachelvoeler.

Als het probleem verder bestaat, raadpleeg dan uw leverancier.

## 6. Schakelschema



NL

## 7. Besturing

Neem de **afb. 4** (pagina **15**) in acht.

### 7.1. Licht inschakelen

Het licht in de saunacabine kan onafhankelijk van de AAN/UIT-schakelaar **[4]** worden in- en uitgeschakeld.

Druk op de lichtschaakelaar **[3]** om het licht in of uit te schakelen.

### 7.2. Sauna in bedrijf stellen



#### **WAARSCHUWING!**

#### **Brandgevaar**

Brandbare voorwerpen die op de hete saunakachel liggen, kunnen ontvlammen en brand veroorzaken.

- Leg **NOOIT** brandbare voorwerpen op de saunakachel.
  - Controleer of **GEEN** brandbare voorwerpen op de saunakachel liggen, voordat u de saunabesturing inschakelt.
- 

1. Druk de AAN/UIT-schakelaar **[4]** in om de saunabesturing in te schakelen.
  - ▶ Het controlelampje **[1]** brandt.
2. Stel met de temperatuurselector **[2]** de gewenste saunatemperatuur in. Hoe meer naar rechts gedraaid, hoe hoger de cabinettemperatuur.

### 7.3. Sauna uitschakelen

Druk op AAN/UIT-schakelaar **[4]** om de saunabesturing na een saunabad uit te schakelen.

### 7.4. Langere bedrijfspauzes

Schakel de hoofdzekeringen in de zekeringkast uit, als u de sauna langdurig niet gebruikt.

## 8. Reiniging en onderhoud

### 8.1. Reiniging

#### LET OP!

#### **Schade aan het apparaat**

De saunabesturing is spatwaterdicht. Rechtstreeks contact met water kan het apparaat echter beschadigen.

- Dompel het apparaat NOOIT onder in water.
- Giet geen water over het apparaat.
- Reinig het apparaat niet te nat.

1. Drenk een reinigingsdoek in een milde zeepoplossing.
2. Wring de reinigingsdoek goed uit.
3. Wis de behuizing van de saunabesturing voorzichtig schoon.

### 8.2. Onderhoud

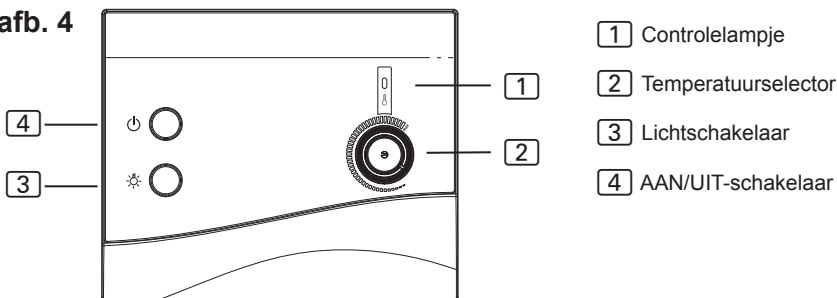
De saunabesturing is onderhoudsvrij.

## 9. Afvoer

- Voer het verpakkingsmateriaal af volgens de geldende richtlijnen met betrekking tot afvalverwerking.
- Oude apparaten bevatten herbruikbare materialen, maar ook schadelijke stoffen. Deponeer uw oude apparaat daarom in geen geval bij het gewone afval, maar voer het apparaat af volgens de plaatselijk geldende voorschriften.

NL

afb. 4



- 1 Controlelampje
- 2 Temperatuurselector
- 3 Lichtschakelaar
- 4 AAN/UIT-schakelaar

## 10. Probleemoplossing voor gebruikers

Neem de **afb. 4** (pagina **15**) in acht.

### 10.1. Verwarmingstijdbegrenzing

**Probleem:** Na het inschakelen knippert het controlelampje **1** drie keer en dooft dan. De saunakachel verwarmt niet.

**Oorzaak:** Na een bedrijfsduur van 6 uur schakelt de saunabesturing de saunakachel uit veiligheidsredenen automatisch uit (verwarmingstijdbegrenzing).

**Probleemoplossing:** Voer volgende stappen uit om de saunabesturing weer in bedrijf te stellen:

1. Schakel de saunabesturing met de AAN/UIT-schakelaar **4** uit.
2. Wacht 10 seconden.
3. Stel met de temperatuurselector **2** de laagste temperatuur in.
4. Schakel de saunabesturing met de AAN/UIT-schakelaar **4** in.
5. Stel met de temperatuurselector **2** de hoogste temperatuur in.
6. Stel de temperatuurselector **2** weer in op de laagste temperatuur.
  - De saunabesturing is weer bedrijfsklaar.

### 10.2. Licht brandt niet

**Probleemoplossing:**

1. Schakel de saunabesturing met de AAN/UIT-schakelaar **4** uit.
2. Schakel de hoofdzekeringen van de saunabesturing in de zekeringkast uit.
3. Vervang de lamp van de saunaverlichting.
4. Schakel de hoofdzekering weer in.
5. Druk op de schakelaar **3**.
  - Raadpleeg uw leverancier, als het licht nog steeds niet brandt.



## 11. Technische gegevens

### **Omgevingsvoorwaarden**

Opslagtemperatuur:	-25 °C tot +70 °C
Omgevingstemperatuur:	-10 °C tot +40 °C
Luchtvochtigheid:	max. 95%

### **Saunabesturing**

Afmetingen:	236 x 195 x 90 mm
Schakelspanning / driefasig 3N:	400 V
Frequentie:	50 Hz
Schakelvermogen verwarmingsapparaat AC 1:	3 x 3 kW
Schakelstroom per fase / verwarmingsapparaat AC 1:	13 A
min. / max. opgenomen vermogen:	1,3 / 6,3 VA
Beschermingsklasse (spatwaterdicht):	IP X4
Temperatuurinstelbereik:	+40 °C tot +125 °C
Aansluiting op het voedingsnet als vaste bekabeling (vaste aansluiting)	

### **Licht**

Schakelvermogen:	100 W
Zekering:	1A T

### **Thermische veiligheid**

Kachelvoeler met oververhittingsbeveiliging (139 °C uitschakeltemperatuur)  
 Automatische uitschakeling na 6 h (verwarmingstijdbegrenzing)  
 Eenvoelersysteem met temperatuurvoeler boven de oven

### **Aansluitleidingen**

Stroomtoevoerleiding:	min. 5 x 2,5 mm <sup>2</sup>
Kacheltoevoerleiding:	min. 1,5 mm <sup>2</sup>
Voelerleidingen:	min. 0,75 mm <sup>2</sup>
Lichtleiding:	min. 1,5 mm <sup>2</sup>

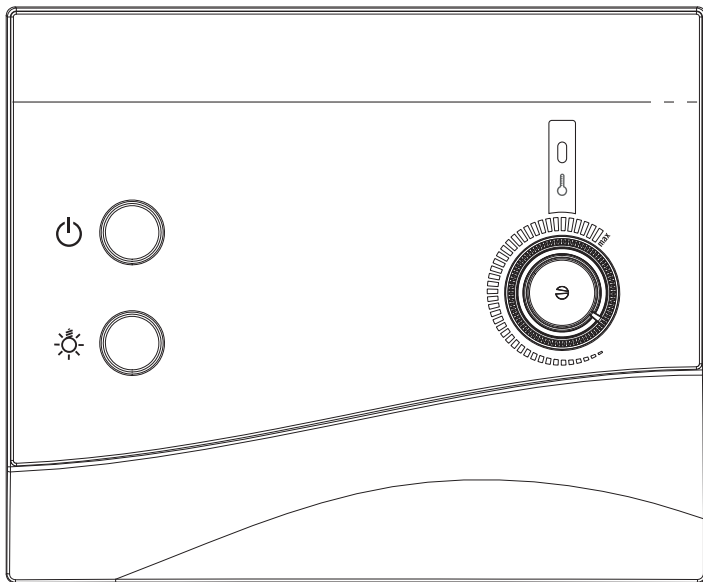
### **Temperatuurbestendigheid**

Kachel-, licht- en voelerleidingen	min. 150 °C
Verzorgingsleiding	min. 90 °C

**WORLD OF WELLNESS**

# Styrenhet för bastu K1 NEXT

MONTERINGS- OCH BRUKSANVISNING  
Svenska



SV

# Innehållsförteckning

<b>1. Om den här monterings- och bruksanvisningen</b>	<b>3</b>
<b>2. Viktig säkerhetsinformation</b>	<b>4</b>
2.1. Ändamålsenlig användning	4
2.2. Säkerhetsanvisningar för installatören	4
2.3. Säkerhetsanvisningar för användaren	5
<b>3. Produktbeskrivning</b>	<b>6</b>
3.1. Leveransomfattning	6
3.2. Funktioner	6
<b>4. Installation och anslutning</b>	<b>7</b>
4.1. Montera styrenhet	8
4.2. Ansluta kablarna	8
4.3. Montera aggregatgivare med övertemperaturskydd	10
4.4. Genomföra kontroller	11
<b>5. Felavhjälpning för installatören</b>	<b>12</b>
<b>6. Elschema</b>	<b>13</b>
<b>7. Användning</b>	<b>14</b>
7.1. Slå på belysningen	14
7.2. Börja använda bastun	14
7.3. Stänga av bastun	14
7.4. Längre användningsuppehåll	14
<b>8. Rengöring och underhåll</b>	<b>15</b>
8.1. Rengöring	15
8.2. Underhåll	15
<b>9. Avfallshantering</b>	<b>15</b>
<b>10. Problemlösning för användare</b>	<b>16</b>
10.1. Värmetidsöverskridning	16
10.2. Belysningen tänds inte	16
<b>11. Tekniska data</b>	<b>17</b>

# 1. Om den här monterings- och bruksanvisningen

Läs hela monterings- och bruksanvisningen noga och förvara den sedan i närheten av styrenheten. Du kan då när som helst läsa de specifika säkerhets- och användningsanvisningarna.



Den här monterings- och bruksanvisningen kan även laddas ner från vår webbsida, [www.sentiotec.com](http://www.sentiotec.com).

## Symboler och varningar

I den här monterings- och bruksanvisningen används olika varningssymboler vid avsnitt som beskriver situationer som kan medföra fara eller risker av olika slag. Dessa varningar ska alltid beaktas. På så sätt undviker man sakskador och personskador, som i värsta fall kan ha dödlig utgång.

Följande signalord används:



### **FARA!**

Om de här varningarna/anvisningarna inte följs leder det till allvarliga eller livsfarliga skador.



### **VARNING!**

Om de här varningarna/anvisningarna inte följs kan det leda till allvarliga eller livsfarliga skador.



### **VAR FÖRSIKTIG!**

Om de här varningarna/anvisningarna inte följs kan det leda till lätta skador.

### **OBS!**

Varnar för sakskador.

**SV**

## Andra Symboler



Används vid tips och nyttig information.

## 2. Viktig säkerhetsinformation

Styrenheten K1 Next har konstruerats och tillverkats enligt vedertagna säkerhetstekniska regler. Det kan ändå uppstå vissa risker under användningen. Följ alltid nedanstående säkerhetsanvisningar och observera de särskilda varningarna i resp. kapitel.

### 2.1. Ändamålsenlig användning

Styrenheten K1 är avsedd för att styra och reglera bastuaggregat för privat användning enligt tekniska data. Den får endast användas för att styra och reglera 3 värmekretsar med en värmeeffekt på max. 3 kW per värmekrets.

All annan användning betraktas som ej ändamålsenlig. Ej ändamålsenlig användning kan leda till skador på produkten och innebära risk för allvarliga eller livsfarliga skador.

### 2.2. Säkerhetsanvisningar för installatören

- Montering/installation får endast utföras av elektriker.
- Styrenheten får endast installeras och anslutas i spänningslöst tillstånd.
- Det ska finnas en trepolig fränskiljande anordning med 3 mm kontaktavstånd. Detta säkerställs genom säkringen.
- Styrenheten ska monteras utanför bastun på ca 1,70 meters höjd eller enligt rekommendationen från bastuns tillverkare. Omgivningstemperaturen måste ligga inom området -10 °C till 40 °C.
- Aggregatgivaren ska monteras så att den inte påverkas av inströmmande luft.

- Följ gällande lokala bestämmelser.
- Om det uppstår problem som inte beskrivs tillräckligt detaljerat i monteringsanvisningarna, vänd dig, för din egen säkerhets skull, till leverantören/återförsäljaren.

### **2.3. Säkerhetsanvisningar för användaren**

- Barn under 8 år får inte använda styrenheten.
- Under följande förutsättningar får styrenheten användas av barn över 8 år, av personer med nedsatt psykisk, sensorisk eller mental förmåga och av personer som saknar erfarenhet och kunskap med/om liknande utrustningar:
  - under uppsikt.
  - när de har instruerats om säker användning och känner till vilka risker som kan uppstå.
- Utrustningen är ingen leksak. Barn får inte leka med styrenheten.
- Barn under 14 år får endast rengöra styrenheten under uppsikt.
- Av hälsoskäl bör man inte bada bastu när man är påverkad av alkohol, läkemedel eller droger.
- Kontrollera att det inte finns några brännbara föremål på bastuaggregatet innan styrenheten slås på.
- Om det uppstår problem som inte beskrivs tillräckligt detaljerat i bruksanvisningen, vänd dig, för din egen säkerhets skull, till leverantören/återförsäljaren.

## 3. Produktbeskrivning

### 3.1. Leveransomfattning

- Styrenhet i en del
- Aggregatgivare med integrerat övertemperaturskydd
- Givarkablar
- Monteringstillbehör

### 3.2. Funktioner

Styrenheten K1 Next är avsedd för att styra och reglera bastuaggregat i ett temperaturområde från 40 °C till 125 °C, mätt över aggregatet. Styrenheten arbetar med en givare och har ett övertemperaturskydd som stänger av aggregatet när temperaturen når 139 °C, mätt över aggregatet.

Om temperaturen i kabinen är lägre än den inställda börtemperaturen aktiverar styrenheten bastuaggregatet. Aggregatet värmer upp bastun. Om temperaturen i kabinen är högre än den inställda börtemperaturen stänger styrenheten av bastuaggregatet. Aggregatet slutar att värma upp bastun tills temperaturen återigen ligger under den inställda börtemperaturen.

Av säkerhetsskäl stänger den automatiska värmetidsbegränsningen automatiskt av styrenheten efter 6 timmars uppvärmning. För att kunna börja använda styrenheten igen, följ anvisningarna under **10.1. Värmetidsöverskridning** på sidan **16**.



## 4. Installation och anslutning

---

**OBS!****Skador på apparaten**

Styrenheten är skyddad mot stänkvatten, men apparaten kan skadas vid direkt kontakt med vatten.

- Montera styrenheten på ett torrt ställe där max. luftfuktigheten aldrig överskrider 95 %.
- 

**OBS!****Skador på apparaten**

- Styrenheten får endast användas för att styra och reglera 3 värmekretsar med en värmeeffekt på max. 3 kW per värmekrets.
- 

Observera följande punkter vid montering och anslutning av styrenheten:

- Styrenheten ska monteras utanför bastun på ca 1,70 meters höjd eller enligt rekommendationen från bastuns tillverkare. Omgivningstemperaturen måste ligga inom området -10 °C till 40 °C.
- Den elektriska anslutningen måste vara en fast anslutning.
- Aggregatgivarens kablar måste dras åtskilda från andra elkablar och styrkablar. Enkelisolerade kablar måste skyddas av ett rör (dubbel isolering).
- Det ska finnas en trepolig frånskiljande anordning med 3 mm kontaktavstånd. Detta säkerställs genom säkringen.
- Aggregatgivaren får endast anslutas med den medföljande givarkabeln, som är temperaturbeständig upp till 150 °C.
- Aggregatgivaren ska monteras i bastukabinen, ovanför mitten av aggregatet. Den måste sitta minst 15 cm från bastuns tak.
- Aggregatgivaren ska monteras så att den inte påverkas av inströmmande luft.

## 4.1. Montera styrenhet

Observera **bild 1** (sidan **9**).

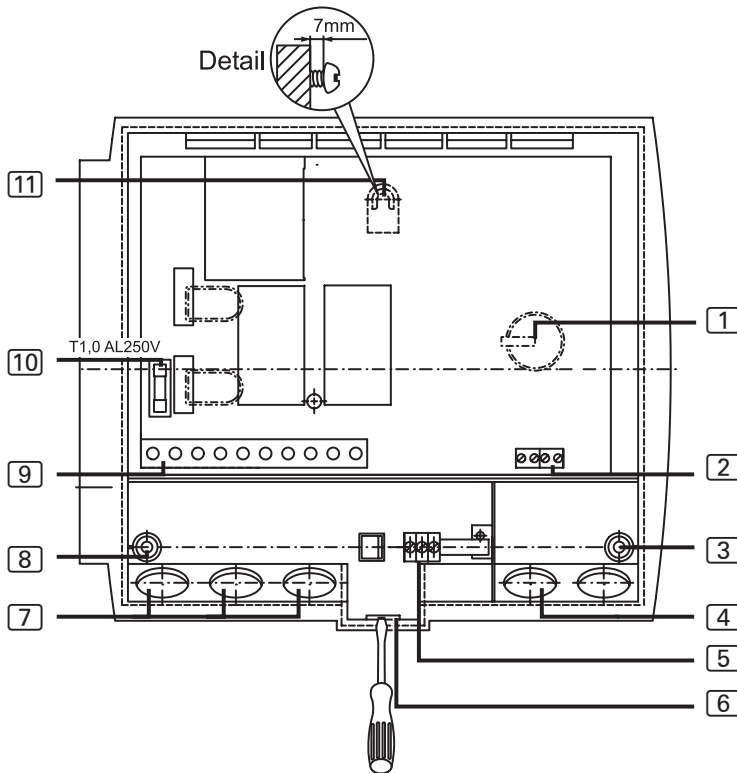
1. Ta bort temperaturväljaren **[1]**.
2. Tryck in klämlåset lätt **[6]** med en skruvmejsel och ta av locket.
3. Skruva in två stjärnskruvar (20 mm) på ca 1,70 m höjd i bastuväggen tills 7 mm sticker ut.
4. Häng upp styrenheten i upphängningsanordningen **[11]** på de inskruvade stjärnskruvarna.
5. Dra givarkablarna genom kabelgenomföringen **[4]**.
6. Dra aggregats-, el- och belysningskablarna genom kabelgenomföringarna **[7]**.
7. Skruva in två stjärnskruvar (20 mm) i de nedre fästhålén **[3]** och **[8]**.
8. Kontrollera att styrenheten sitter fast ordentligt.

## 4.2. Ansluta kablarna

Observera **bild 1** (sidan **9**) och **Bild 3** (sidan **13**).

1. Anslut de vita givarkablarna till klämman F1 på kopplingsplint **[2]**. Polariteten är i detta fall inte viktig.
2. Anslut de röda givarkablarna till klämman TS på kopplingsplinten **[2]**. Polariteten är i detta fall inte viktig.
3. Anslut aggregats-, el- och belysningskablarna enligt elschemat (**Bild 3**) på kopplingsplinten **[9]**.
4. Anslut alla skyddsledare på skyddsledaranslutningen **[5]**.
5. Sätt skyddslocket på den övre kanten på höljets nederdel och tryck ner locket tills det klickar fast.
6. Sätt tillbaka temperaturväljaren **[1]**. Observera fästaxelns avsmalnande del.

**Bild 1**



- |                                       |  |
|---------------------------------------|--|
| 1 Temperaturväljare                   | 7 Kabelgenomföring för belysnings-, aggregats- och elkabel |
| 2 Kopplingsplint för aggregatgivare   | 8 Fästhål vänster  |
| 3 Fästhål höger                       | 9 Kopplingsplint för belysnings-, aggregats- och elkabel   |
| 4 Kabelgenomföring för aggregatgivare | 10 Säkring för belysningen                                 |
| 5 Skyddsledaranslutning               | 11 Upphängningsanordning                                   |
| 6 Klämlås                             |  |

### 4.3. Montera aggregatgivare med övertemperaturskydd

Observera **Bild 2** (sidan 11) och **Bild 3** (sidan 13).

---

#### OBS!

#### *Störkällor kan påverka signalöverföringen*

- Dra givarkablarna åtskilt från andra elkablar och styrkablar.
- Skydda enkelisolerade kablar med ett rör (dubbel isolering).

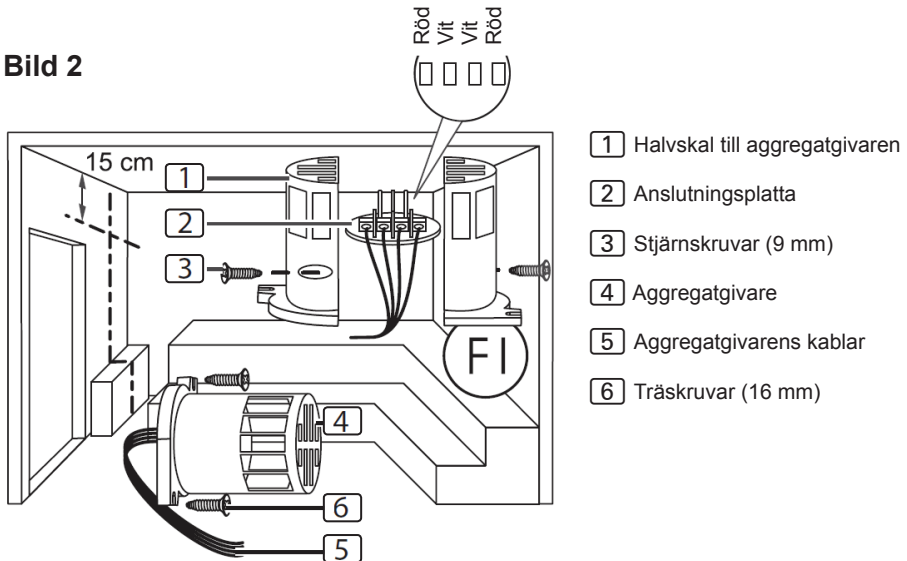


Givarkablarna får förlängas endast under följande förutsättningar:

- En värmebeständig (upp till 150 °C) silikonkabel används.
- Min. kabelarea är 0,75 mm<sup>2</sup>.
- Kablarna till aggregatgivaren får INTE vara längre än 10 m.

1. Dra de båda tvåpoliga givarkablarna [5] genom bastuväggen till aggregatgivarens monteringsplats [4] och fixera dem med kabelklämmor.
2. Sära på halvskalen [1] till aggregatgivaren.
3. Anslut givarkabelns fyra anslutningar enligt elschemat (**Bild 3**).
4. Utför kontroller i enlighet med anvisningarna i kapitel 4.4. **Genomföra kontroller.**
5. Lägg anslutningsplattan [2] på tvären (enligt **Bild 2**) i aggregatgivarens halvskal [1].
6. Stäng halvskalen och fixera med de båda stjärnskruvarna [3] (9 mm).
7. Kontrollera att aggregatgivarens hölje är ordentligt stängt.
8. Montera aggregatgivaren på aggregatets baksida med de båda medföljande träskruvarna [6] (16 mm). Den optimala positionen är ovanför mitten av aggregatet. Avståndet till bastuns tak ska vara 15 cm.

Bild 2



#### 4.4. Genomföra kontroller

Följande kontroller måste genomföras av en behörig elektriker.



#### **VARNING!**

**Följande kontroller genomförs med strömmen påslagen. Risk för strömstötar.**

- Vidrör **ALDRIG** spänningsförande delar.

1. Kontrollera jordledningarnas kontakt på skyddsledaranslutningen.
2. Kontrollera säkerhetsavstängningen.
  - a. Slå på styrenheten.

► Kontrolllampan måste lysa konstant.

Om kontrolllampan blinkar, följ anvisningarna under punkt **5. Felavhjälpning för installatören.**

- b. Öppna aggregatgivaren och koppla bort en av de två röda givarkablarna.
    - ▶ Styrenheten måste stänga av aggregatet och kontrollampan måste blinka.
  - c. Anslut den röda givarkabeln igen.
    - ▶ Kontrollampan lyser konstant.
  - d. Koppla nu bort en av de vita givarkablarna.
    - ▶ Styrenheten måste stänga av aggregatet och kontrollampan måste blinka.
  - e. Anslut den vita givarkabeln igen.
3. Kontrollera reläernas fasföljd när bastun är igång:
- L1 → U            L2 → V            L3 → W

## 5. Felavhjälpning för installatören

**Problem:** Kontrollampan blinkar

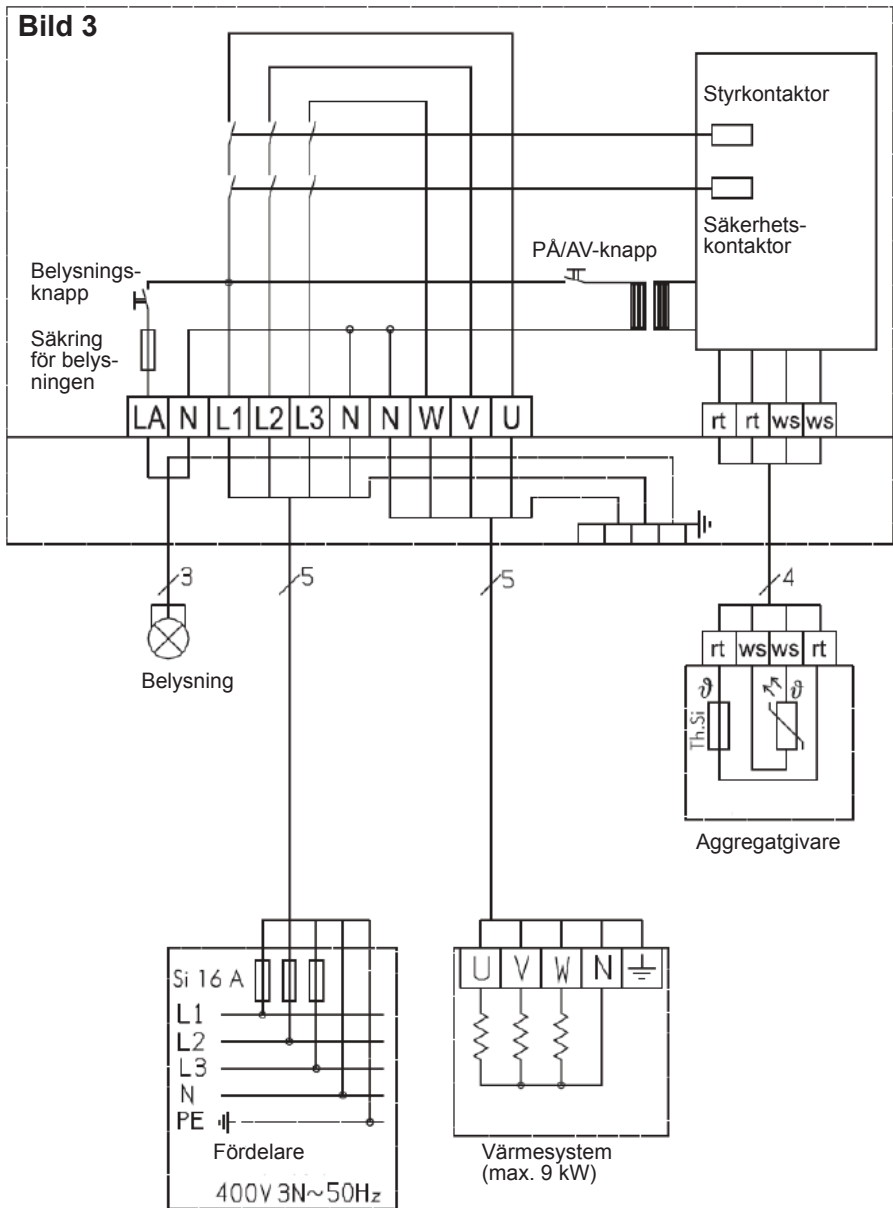
**Problemlösning:**

1. Kontrollera temperaturgivaren:
  - a. Bryt strömtillförseln till styrenheten allpoligt.
  - b. Lossa de vita givarkablarna från klämma F1 på styrenheten.
  - c. Mät motståndet på de de båda kabeländarna.
    - ▶ Vid rumstemperatur (~25 °C) måste värdet vara 1,9–2,1 kΩ.
2. Kontrollera övertemperaturskyddet:
  - a. Bryt strömtillförseln till styrenheten allpoligt.
  - b. Lossa de röda givarkablarna från klämma TS på styrenheten.
  - c. Mät motståndet på de båda kabeländarna.
    - ▶ Värdet måste vara 0 kΩ (genomgående).

Vid avvikande mätvärden, kontrollera aggregatgivarens kablar och anslutningar.

Kontakta leverantören/återförsäljaren om problemet kvarstår efter detta.

## 6. Elschema



SV

## 7. Användning

Observera **Bild 4** (sidan **15**).

### 7.1. Slå på belysningen

Belysningen i bastun kan slås på/stängas av med PÅ/AV-knappen **4**.

Tryck på belysningsknappen **3** för att slå på och stänga av belysningen.

### 7.2. Börja använda bastun



#### **VARNING!**

#### **Brandrisk**

Brännbara föremål som ligger på det varma bastuaggregatet kan antändas och orsaka eldsvåda.

- Lägg **ALDRIG** brännbara föremål på bastuaggregatet.
  - Kontrollera att det **INTE** finns några brännbara föremål på bastuaggregatet innan styrenheten slås på.
- 

1. Tryck på PÅ-/AV-knappen **4** för att slå på styrenheten.
  - ▶ Kontrollampan **1** tänds.
2. Ställ in önskad bastutemperatur med temperaturväljaren **2**. Vrid väljaren åt höger för att höja bastutemperaturen.

### 7.3. Stänga av bastun

För att stänga av styrenheten efter ett bastubad, tryck på PÅ/AV-knappen **4**.

### 7.4. Längre användningsuppehåll

Om bastun inte ska användas under en längre tid ska styrenhetens huvudsäkringar stängas av i proppskåpet,



## 8. Rengöring och underhåll

### 8.1. Rengöring

#### OBS!

#### **Skador på apparaten**

Styrenheten är skyddad mot stänkvatten, men apparaten kan skadas vid direkt kontakt med vatten.

- Doppa ALDRIG ner apparaten i vatten.
- Håll ALDRIG vatten över apparaten.
- Rengör inte apparaten med för mycket vatten.

1. Dränk en trasa i milt såpvatten.
2. Vrid ur trasan ordentligt.
3. Torka försiktigt av styrenhetens hölje.

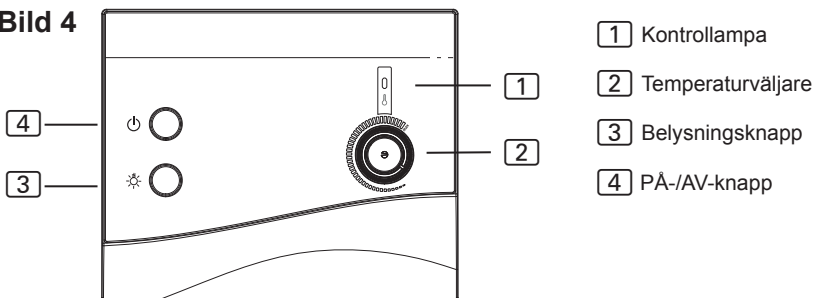
### 8.2. Underhåll

Styrenheten är underhållsfri.

## 9. Avfallshantering

- Ta hand om förpackningsmaterialet enligt gällande bestämmelser.
- Enheterna innehåller både återanvändningsbart material och skadliga ämnen. Släng inte enheten bland hushållssoporna utan lämna den till återvinning enligt gällande bestämmelser.

Bild 4



SV

## 10. Problemlösning för användare

Observera **Bild 4** (sidan **15**).

### 10.1. Värmetidsöverskridning

**Problem:** När styrenheten slagits på blinkar kontrollampan **[1]** tre gånger och slocknar sedan. Aggregatet värmer inte upp bastun.

**Orsak:** Av säkerhetsskäl stänger styrenheten av bastuaggregatet automatiskt efter 6 timmars användning (värmetidsbegränsning).

**Åtgärd:** Utför följande steg för att återigen kunna använda styrenheten:

1. Stäng av styrenheten med PÅ/AV-knappen **[4]**.
2. Vänta 10 sekunder.
3. Ställ in lägsta möjliga temperatur med temperaturväljaren **[2]**.
4. Slå på styrenheten med PÅ/AV-knappen **[4]**.
5. Ställ in högsta möjliga temperatur med temperaturväljaren **[2]**.
6. Ställ återigen temperaturväljaren **[2]** på lägsta möjliga temperatur.
  - ▶ Styrenheten kan återigen användas.

### 10.2. Belysningen tänds inte

**Åtgärd:**

1. Stäng av styrenheten med PÅ/AV-knappen **[4]**.
2. Stäng av styrenhetens huvudsäkringar i proppskåpet.
3. Byt lampan till bastubelysningen.
4. Slå på huvudsäkringen igen.
5. Tryck på knappen **[3]**.
  - ▶ Kontakta din återförsäljare om belysningen fortfarande inte fungerar.

## 11. Tekniska data

### **Omgivningsförhållanden**

Lagertemperatur:	-25 °C till +70 °C
Omgivningstemperatur:	-10 °C till +40 °C
Luffuktighet:	Max. 95 %

### **Styrenhet för bastu**

Mått:	236 x 195 x 90 mm
Brytspänning/trefas 3N:	400 V
Frekvens:	50 Hz
Bryteffekt värmeapparat AC 1:	3 x 3 kW
Brytström per fas/värmeapparat AC 1:	13 A
Min./max. ineffekt:	1,3/6,3 VA
Skyddsklass (stänkvattenskyddad):	IP X4
Temperatur, inställningsområde:	+40 °C till +125 °C
Anslutning till elnätet som fast anslutning	

### **Belysning**

Bryteffekt:	100 W
Säkring:	1A T

### **Termisk säkerhet**

Aggregatgivare med övertemperaturskydd (139 °C avstängningstemperatur)  
Automatisk avstängning efter 6 h (värmetidsbegränsning)  
System med en givare, med temperaturgivare ovanför aggregatet

### **Anslutningskablar**

Elkabel:	Min. 5 x 2,5 mm <sup>2</sup>
Kabel till aggregat:	Min. 1,5 mm <sup>2</sup>
Givarkablar:	Min. 0,75 mm <sup>2</sup>
Belysningskabel:	Min. 1,5 mm <sup>2</sup>

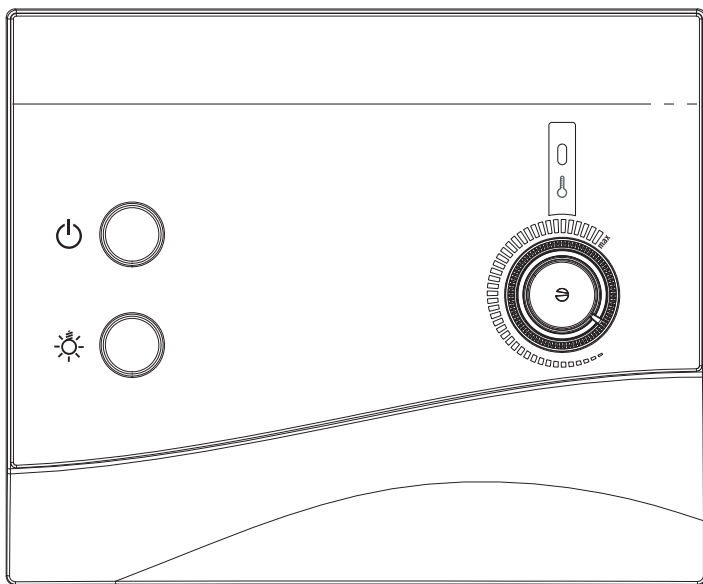
### **Temperaturbeständighet**

Aggregats-, belysnings- och givarkablar	Min. 150 °C
Elkabel	Min. 90 °C

**WORLD OF WELLNESS**

# Řídicí jednotka sauny K1 NEXT

NÁVOD K MONTÁŽI A POUŽITÍ  
česky



CS

# Obsah

<b>1. O tomto návodu</b>	<b>3</b>
<b>2. Důležité pokyny pro vaši bezpečnost</b>	<b>4</b>
2.1. Použití v souladu s určením	4
2.2. Bezpečnostní pokyny pro montéra	4
2.3. Bezpečnostní pokyny pro uživatele	5
<b>3. Popis výrobku</b>	<b>6</b>
3.1. Rozsah dodávky	6
3.2. Funkce výrobku	6
<b>4. Montáž a připojení</b>	<b>7</b>
4.1. Montáž řídicí jednotky sauny	8
4.2. Připojení vodičů	8
4.3. Montáž čidla kamen s pojistkou proti přehřívání	10
4.4. Provedení kontrol	11
<b>5. Řešení problémů montérem</b>	<b>12</b>
<b>6. Schéma připojení</b>	<b>13</b>
<b>7. Obsluha</b>	<b>14</b>
7.1. Rozsvícení světla	14
7.2. Uvedení sauny do provozu	14
7.3. Vypnutí sauny	14
7.4. Delší provozní přestávky	14
<b>8. Údržba a čištění</b>	<b>15</b>
8.1. Čištění	15
8.2. Údržba	15
<b>9. Likvidace</b>	<b>15</b>
<b>10. Řešení problémů pro uživatele</b>	<b>16</b>
10.1. Překročení doby topení	16
10.2. Světlo nesvítí	16
<b>11. Technické údaje</b>	<b>17</b>

## 1. O tomto návodu

Tento návod k montáži a použití si důkladně přečtěte a uložte ho v blízkosti řídicí jednotky sauny. Tak si můžete vždy dodatečně přečíst informace k bezpečnosti a obsluze.



Tento návod k montáži a použití naleznete také v sekci ke stažení na našem webu na adrese [www.sentiotec.com](http://www.sentiotec.com).

### ***Symboly ve výstražných pokynech***

V tomto návodu k montáži a použití je text o činnostech, z nichž vyplývá určité riziko, uvozen výstražným pokynem. Tyto výstražné pokyny bezpodmínečně dodržujte. Tak zabráníte věcným škodám a poraněním, která mohou být v nejhorším případě dokonce smrtelná.

Ve výstražných pokynech jsou použita signální slova, která mají následující význam:



#### **NEBEZPEČÍ!**

Pokud tento výstražný pokyn nebude dodržen, bude to mít za následek smrt nebo vážné zranění.



#### **VÝSTRAHA!**

Pokud tento výstražný pokyn nebude dodržen, může to mít za následek smrt nebo vážné zranění.



#### **UPOZORNĚNÍ!**

Pokud tento výstražný pokyn nebude dodržen, může to mít za následek lehká zranění.

#### **POZOR!**

Tento signální symbol upozorňuje na věcné škody.

### ***Jiné symboly***



Tento symbol označuje tipy a užitečné pokyny.

## 2. Důležité pokyny pro vaši bezpečnost

Řídicí jednotka sauny K1 Next je konstruována podle uznávaných bezpečnostně technických pravidel. Přesto mohou při jejím používání vznikat rizika. Dodržujte proto následující bezpečnostní pokyny a zvláštní výstražné pokyny v jednotlivých kapitolách.

### 2.1. Použití v souladu s určením

Řídicí jednotka sauny K1 Next slouží výhradně k řízení a regulaci saunových kamen k soukromému použití v souladu s technickými údaji. Řídicí jednotku smíte používat pouze k řízení a regulaci 3 topných okruhů s topným výkonem max. 3 kW v každém topném okruhu.

Jakékoli jiné použití nad tento rámec se považuje za použití v rozporu s určením. Použití v rozporu s určením může vést k poškození výrobku, vážným zraněním nebo smrti.

### 2.2. Bezpečnostní pokyny pro montéra

- Montáž smí provádět pouze elektrotechnik nebo srovnatelným způsobem kvalifikovaná osoba.
- Montáž a připojení k řídicí jednotce sauny se smí provádět pouze ve stavu odpojení od napětí.
- Při instalaci je nutné naplánovat možnost třípólového odpojení se vzdáleností mezi kontakty 3 mm. Ta je zajištěna pojistkou.
- Řídicí jednotku sauny instalujte mimo saunovací kabinu do výšky cca 1,70 m nebo podle doporučení výrobce kabiny. Okolní teplota musí být v rozsahu -10 °C až 40 °C.
- Čidlo kamen instalujte tak, aby nebylo ovlivňováno proudícím vzduchem.



- Dodržujte také místní předpisy v místě instalace.
- V případě problémů, které nejsou dostatečně podrobně řešeny v návodu k montáži, se v zájmu vlastní bezpečnosti obraťte na svého dodavatele.

### 2.3. Bezpečnostní pokyny pro uživatele

- Řídicí jednotku sauny nesmí používat děti do 8 let věku.
- Řídicí jednotku sauny smí používat děti ve věku nad 8 let, osoby s omezenými fyzickými, smyslovými nebo duševními schopnostmi a osoby s nedostatečnými zkušenostmi a znalostmi za následujících podmínek:
  - pokud jsou pod dozorem.
  - pokud jim bylo správné používání předvedeno a rozumějí rizikům, která mohou vzniknout.
- Děti si s řídicí jednotkou sauny nesmí hrát.
- Děti mladší 14 let smí řídicí jednotku sauny čistit, pouze pokud jsou pod dozorem.
- Saunování není ze zdravotních důvodů vhodné pro osoby pod vlivem alkoholu, léků nebo drog.
- Před zapnutím řídicí jednotky sauny se ujistěte, že na saunových kamnech neleží žádné hořlavé předměty.
- V případě problémů, které nejsou dostatečně podrobně řešeny v návodu k použití, se v zájmu vlastní bezpečnosti obraťte na svého dodavatele.

## 3. Popis výrobku

### 3.1. Rozsah dodávky

- Jednodílná řídicí jednotka sauny
- Čidlo kamen s integrovanou pojistkou proti přehřívání
- Vodiče čidla
- Montážní příslušenství

### 3.2. Funkce výrobku

Řídicí jednotka sauny K1 Next slouží k řízení a regulaci saunových kamen v rozmezí teplot od 40 °C do 125 °C nad kamny. Řídicí jednotka sauny pracuje na principu systému s jedním čidlem a je vybavena pojistkou proti přehřívání s vypínací hodnotou teploty nad kamny 139 °C.

Pokud je teplota v kabině nižší než nastavená požadovaná teplota, řídicí jednotka sauny zapne saunová kamna. Saunová kamna hřejí. Pokud teplota v kabině překročí nastavenou požadovanou teplotu, řídicí jednotka sauny vypne saunová kamna. Saunová kamna nehřejí, dokud teplota v kabině neklesne opět pod nastavenou požadovanou teplotu.

Automatický omezovač doby topení vypne řídicí jednotku sauny automaticky z bezpečnostních důvodů po době topení 6 hodin. K opětovnému uvedení řídicí jednotky sauny do provozu proveďte pokyny uvedené v odstavci **10.1. Překročení doby topení** na straně **16**.

## 4. Montáž a připojení

---

### POZOR!

#### **Poškození přístroje**

Řídicí jednotka sauny je chráněna proti stříkající vodě, ale přímý kontakt s vodou může přístroj poškodit.

- Řídicí jednotku sauny montujte na suchém místě, na němž dosahuje vlhkost vzduchu hodnoty maximálně 95 %.

---

### POZOR!

#### **Poškození přístroje**

- Řídicí jednotku sauny smíte používat pouze k řízení a regulaci 3 topných okruhů s topným výkonem max. 3 kW v každém topném okruhu.

Při montáži a připojení řídicí jednotky sauny zohledněte následující body:

- Řídicí jednotku sauny instalujte mimo saunovací kabinu do výšky cca 1,70 m nebo podle doporučení výrobce kabiny. Okolní teplota musí být v rozsahu -10 °C až 40 °C.
- Elektrické napájení musí být provedeno formou pevné přípojky.
- Vodiče čidla kamen nesmí být uloženy v souběhu se silovými a řídicími vodiči. Jednoduché izolované vodiče musí být chráněny trubicí (dvojitá izolace).
- Při instalaci je nutné naplánovat možnost třípólového odpojení se vzdáleností mezi kontakty 3 mm. Ta je zajištěna pojistkou.
- Čidlo kamen smí být připojeno pouze pomocí vodičů, které jsou odolné proti teplotám do 150 °C.
- Čidlo kamen musíte namontovat v saunové kabině nad střed saunových kamen. Přitom dodržujte vzdálenost zhruba 15 cm od střechy kabiny.
- Čidlo kamen instalujte tak, aby nebylo ovlivňováno proudícím vzduchem.

## 4.1. Montáž řídicí jednotky sauny

Dodržujte **obr. 1** (strana 9).

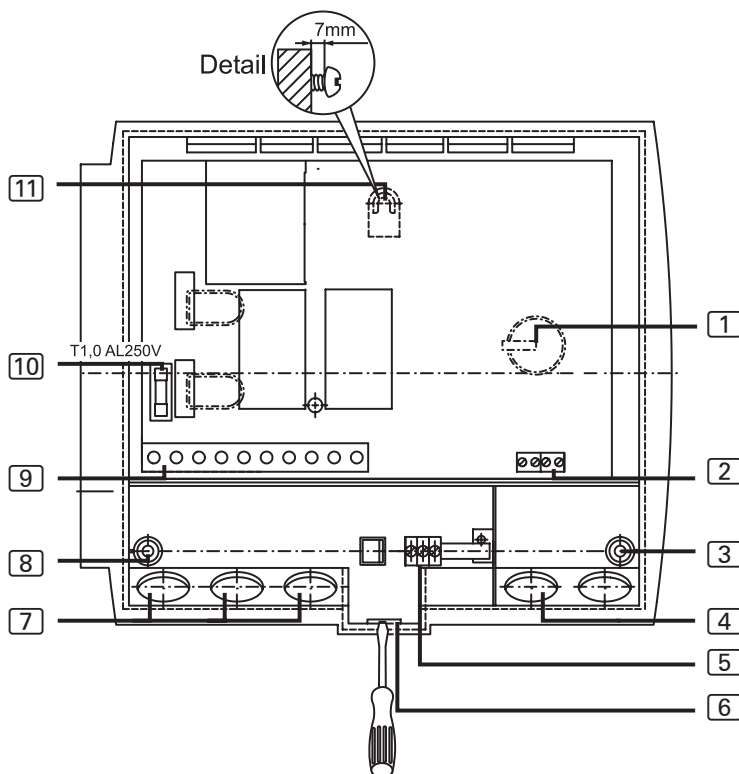
1. Stáhněte volič teploty [1].
2. Mírně zatlačte uzávěr na zacvaknutí [6] šroubovákem a sejměte kryt pouzdra.
3. Do stěny sauny našroubujte ve výšce cca 1,70 m a ve vzdálenosti až 7 mm jeden šroub s křížovou hlavou (20 mm).
4. Řídicí jednotku sauny zavěste pomocí závěsného přípravku [11] na namontované šrouby s křížovou hlavou.
5. Vodiče čidla kamen vedďte kabelovou průchodkou [4].
6. Vodiče kamen, silové vodiče a vodiče osvětlení provlečte kabelovými průchodkami [7].
7. Do spodních upevňovacích otvorů [3] a [8] našroubujte dva šrouby s křížovou hlavou (20 mm).
8. Zkontrolujte bezpečné usazení řídicí jednotky sauny.

## 4.2. Připojení vodičů

Dbejte **obr. 1** (strana 9) a **Obr. 3** (strana 13).

1. Bílé vodiče čidla kamen připojte ke svorce F1 na svorkovnici [2], přičemž nemusíte dbát na pólování.
2. Červené vodiče čidla kamen připojte ke svorce TS na svorkovnici [2], přičemž nemusíte dbát na pólování.
3. Vodiče kamen, silové vodiče a vodiče osvětlení připojte podle schématu zapojení (**Obr. 3**) ke svorkovnici [9].
4. Všechny dostupné ochranné vodiče připojte ke svorce ochranného vodiče [5].
5. Kryt pouzdra nasadte na horní okraj spodního dílu pouzdra a kryt sklopte směrem dolů, aby slyšitelně zacvakl.
6. Opět nasadte volič teploty [1]. Dbejte na zarovnání v ose zasunutí.

Obr. 1



- |                                      |  |
|--------------------------------------|--|
| 1 Volič teploty                      | 7 Kabelové průchodky pro vodiče osvětlení, kamen a silové vodiče |
| 2 Svorkovnice čidla kamen            | 8 Upevňovací otvor levý  |
| 3 Upevňovací otvor pravý             | 9 Svorkovnice vodičů osvětlení, kamen a silových vodičů          |
| 4 Kabelová průchodka pro čidlo kamen | 10 Pojistka osvětlení  |
| 5 Svorka ochranného vodiče           | 11 Závěsný přípravek   |
| 6 Uzávěr na zacvaknutí               |  |

### 4.3. Montáž čidla kamen s pojistkou proti přehřívání

Dbejte **Obr. 2** (strana 11) a **Obr. 3** (strana 13).

#### POZOR!

#### **Zdroje rušení narušují přenos signálů**

- Vodiče čidla kamen uložte samostatně mimo ostatní silové vodiče a řídicí vodiče.
- Vodiče s jednoduchou izolací chraňte uložením do ochranné trubice (dvojitá izolace).

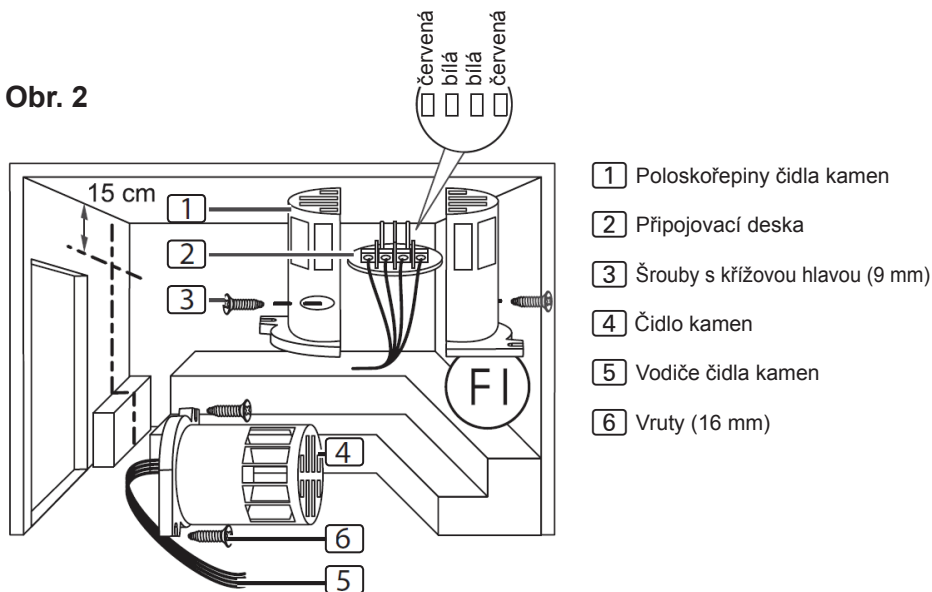


Vodiče čidla kamen smíte prodloužit pouze za následujících podmínek:

- Použití silikonového vodiče odolného proti teplotám do 150 °C
- Minimální průřez vodiče je 0,75 mm<sup>2</sup>.
- Délka vodiče čidla kamen NESMÍ překročit 10 m.

1. Oba 2pólové vodiče čidla kamen [5] uložte do stěny saunovací kabiny až k místu montáže čidla kamen [4] a upevněte je svorkami k upevnění vodičů.
2. Oddělte od sebe obě poloskořepiny [1] čidla kamen.
3. Připojte čtyři přípojky kabelu čidla kamen ke svorce podle schématu zapojení (**Obr. 3**).
4. Proveďte kontroly podle kapitoly 4.4. **Provedení kontrol**.
5. Připojovací desku [2] uložte napříč (viz **Obr. 2**) do poloskořepin [1] čidla kamen.
6. Obě poloskořepiny spojte a sešroubujte je dvěma šrouby s křížovou hlavou [3] (9 mm).
7. Zkontrolujte, zda je čidlo kamen správně připojeno.
8. Čidlo kamen namontujte na zadní stěnu kamen oběma přiloženými vruty [6] (16 mm). Optimální poloha je nad středem saunových kamen. Dodržujte vzdálenost od stropu kabiny 15 cm.

Obr. 2



#### 4.4. Provedení kontrol

Následující kontroly smí provést pouze autorizovaný elektroinstalatér.



#### VÝSTRAHA!

*Následující kontroly jsou provedeny s připojeným napájením. Hrozí nebezpečí úrazu elektrickým proudem.*

- NIKDY SE NEDOTÝKEJTE součástí pod napětím.

1. Zkontrolujte kontakt zemnicích vodičů na svorce zemnicího vodiče.
  2. Zkontrolujte bezpečnostní vypnutí.
    - a. Zapněte řídicí jednotku.
      - ▶ Kontrolka musí stále svítit.
- Pokud kontrolka bliká, pokračujte bodem **5. Řešení problémů montérem.**

- b. Otevřete čidlo kamen a odpojte jeden z obou červených vodičů čidla kamen.
    - ▶ Řídicí jednotka musí kamna vypnout a kontrolka musí blikat.
  - c. Opět připojte červené vodiče čidla kamen.
    - ▶ Kontrolka stále svítí.
  - d. Nyní odpojte jeden z bílých vodičů čidla kamen.
    - ▶ Řídicí jednotka musí kamna vypnout a kontrolka musí blikat.
  - e. Opět připojte bílý vodič čidla kamen.
3. Při provozu sauny zkontrolujte propojení fází relé:
- L1 → U            L2 → V            L3 → W

## 5. Řešení problémů montérem

**Problém:** Kontrolka bliká

**Řešení problému:**

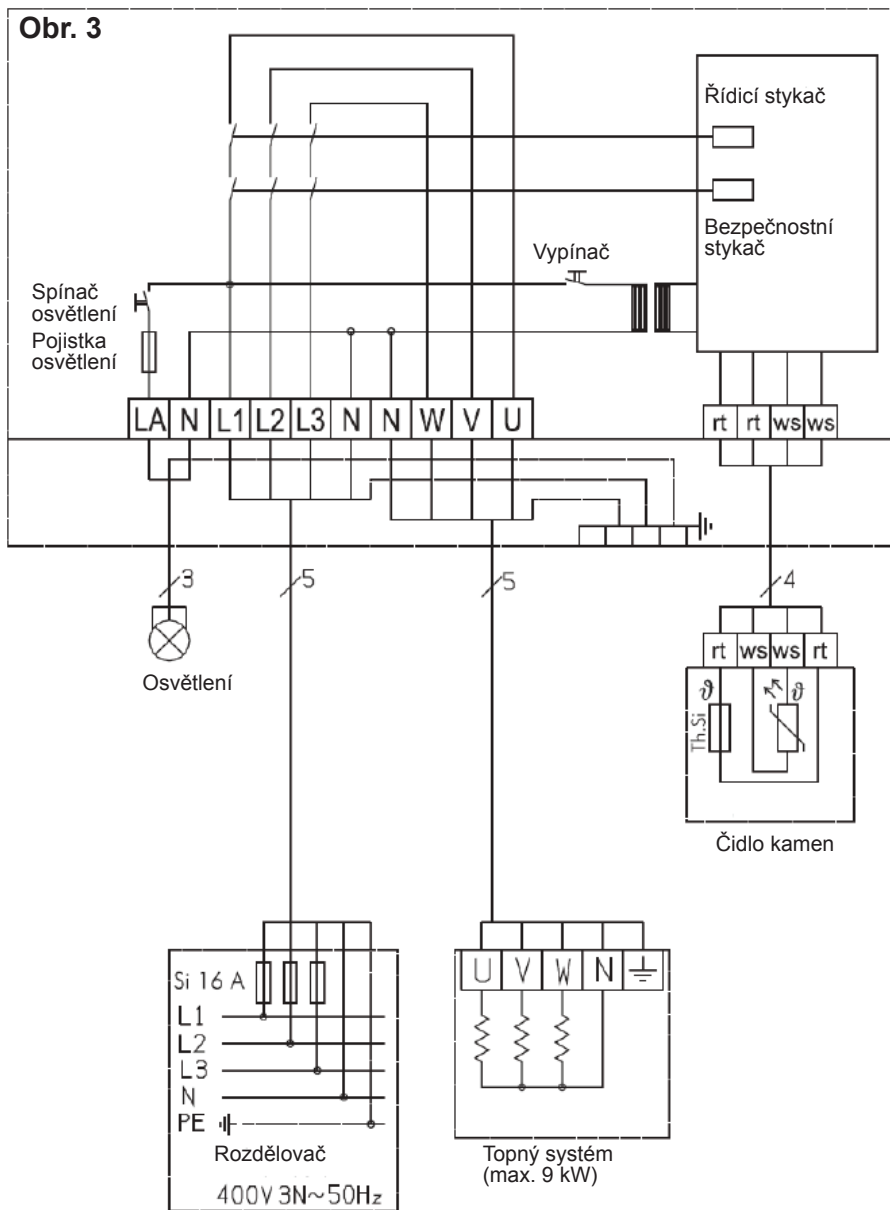
1. Zkontrolujte čidlo teploty:
  - a. Všechny póly řídicí jednotky sauny odpojte od sítě.
  - b. Ze svorky F1 na řídicí jednotce sauny uvolněte bílé vodiče čidla kamen.
  - c. Změřte odpor na obou koncích kabelu.
    - ▶ Při pokojové teplotě (~25 °C) musí hodnota činit 1,9 – 2,1 kΩ.
2. Zkontrolujte pojistku proti přehřívání:
  - a. Všechny póly řídicí jednotky sauny odpojte od sítě.
  - b. Ze svorky TS na řídicí jednotce sauny uvolněte červené vodiče čidla kamen.
  - c. Změřte odpor na obou koncích kabelu.
    - ▶ Hodnota musí činit 0 kΩ (průchod).

V případě odchylky naměřených hodnot zkontrolujte kabeláž a zapojení svorek čidla kamen.

Pokud bude problém trvat i nadále, obraťte se na svého dodavatele.



## 6. Schéma připojení



## 7. Obsluha

Dbejte **Obr. 4** (strana **15**).

### 7.1. Rozsvícení světla

Světlo v saunovací kabině můžete rozsvítit nebo zhasnout nezávisle na vypínači **4**.

K rozsvícení nebo zhasnutí světla stiskněte spínač osvětlení **3**.

### 7.2. Uvedení sauny do provozu



#### **VÝSTRAHA!**

#### ***Riziko požáru***

Hořlavé předměty, které jsou položeny na saunových kamnech, se mohou vznítit a způsobit požár.

- Na saunová kamna **NIKDY** nepokládejte hořlavé předměty.
- Před zapnutím řídicí jednotky sauny se ujistěte, že na saunových kamnech neleží žádné hořlavé předměty.

1. Stisknutím vypínače **4** zapnete řídicí jednotku sauny.
  - ▶ Kontrolka **1** svítí.
2. Pomocí voliče teploty **2** nastavte požadovanou teplotu v sauně. Čím dále doprava otočíte, tím bude teplota v kabině vyšší.

### 7.3. Vypnutí sauny

K vypnutí řídicí jednotky sauny po saunování stiskněte vypínač **4**.

### 7.4. Delší provozní přestávky

Pokud nebudete saunu delší dobu používat, vypnou hlavní pojistky řídicí jednotku sauny v pojistkové skříni.

## 8. Údržba a čištění

### 8.1. Čištění

#### POZOR!

#### **Poškození přístroje**

Řídicí jednotka sauny je chráněna proti stříkající vodě, ale přímý kontakt s vodou může přístroj poškodit.

- Přístroj nikdy neponořujte do vody.
- Přístroj nikdy nepolévejte vodou.
- Přístroj nečistěte použitím příliš vlhkých pomůcek.

1. Namočte utěrku do mírného roztoku čisticího prostředku.
2. Utěrku dobře vyždímejte.
3. Opatrně otřete pouzdro řídicí jednotky sauny.

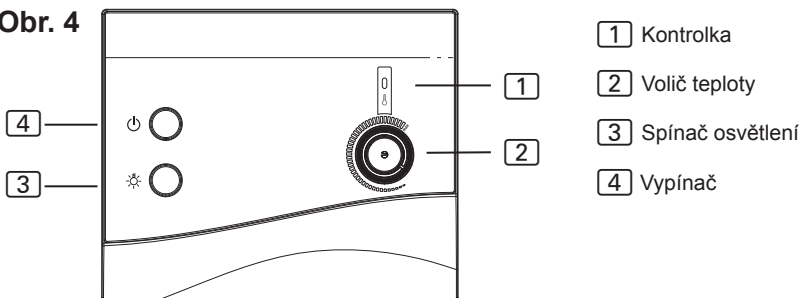
### 8.2. Údržba

Modul Bluetooth nevyžaduje údržbu.

## 9. Likvidace

- Obalové materiály zlikvidujte podle směrnic platných pro likvidaci.
- Odpadní zařízení obsahují recyklovatelné materiály, ale i škodlivé látky. Odpadní zařízení proto v žádném případě nevhazujte do odpadu, ale zlikvidujte ho podle místních platných předpisů.

Obr. 4



## 10. Řešení problémů pro uživatele

Dbejte **Obr. 4** (strana **15**).

### 10.1. Překročení doby topení

**Problém:** Po zapnutí třikrát zabliká kontrolka **1** a poté zhasne. Saunová kamna nehřejí.

**Příčina:** Po době provozu 6 hodin vypne automaticky z bezpečnostních důvodů řídicí jednotka saunová kamna (omezení doby topení).

**Odstranění problému:** K opětovnému zprovoznění řídicí jednotky sauny proveďte následující kroky:

1. Řídicí jednotku sauny vypněte pomocí vypínače **4**.
2. Vyčkejte 10 sekund.
3. Pomocí voliče teploty **2** nastavte nejnižší teplotu.
4. Řídicí jednotku sauny zapněte pomocí vypínače **4**.
5. Pomocí voliče teploty **2** nastavte nejvyšší teplotu.
6. Volič teploty **2** opět vraťte na nejnižší teplotu.
  - ▶ Řídicí jednotka sauny je opět připravena k provozu.

### 10.2. Světlo nesvítí

**Odstranění problému:**

1. Řídicí jednotku sauny zapněte pomocí vypínače **4**.
2. Vypněte hlavní pojistky řídicí jednotky sauny v pojistkové skříni.
3. Vyměňte osvětlovací prostředek v osvětlení sauny.
4. Hlavní pojistku opět zapněte.
5. Stiskněte přepínač **3**.
  - ▶ Pokud světlo dále nesvítí, uvědomte dodavatele.

## 11. Technické údaje

### Okolní podmínky

Teplota skladování:	-25 °C až +70 °C
Okolní teplota:	-10 °C až +40 °C
Vlhkost vzduchu:	max. 95 %

### Řídící jednotka sauny

Rozměry:	236 x 195 x 90 mm
Spínací napětí/třířázové 3N:	400 V
Frekvence:	50 Hz
Spínací výkon topného zařízení AC 1:	3 x 3 kW
Spínací proud na fázi/topné zařízení AC 1:	13 A
Min. / max. příkon:	1,3 / 6,3 VA
Krytí (proti stříkající vodě):	IP X4
Rozsah nastavení teploty:	+40 °C až +125 °C
Pevná přípojka k napájení (pevná přípojka)	

### Osvětlení

Spínací výkon:	100 W
Pojistka:	1A T

### Tepelná pojistka

Čidlo kamen s pojistkou proti přehřívání (teplota vypnutí 139 °C)  
Automatické vypnutí po 6 h (omezení doby topení)  
Systém s čidlem teploty nad kamny

### Přípojovací vodiče

Napájecí vodič:	min. 5 x 2,5 mm <sup>2</sup>
Přívodní vodič kamen:	min. 1,5 mm <sup>2</sup>
Vodiče čidla:	min. 0,75 mm <sup>2</sup>
Vodič osvětlení:	min. 1,5 mm <sup>2</sup>

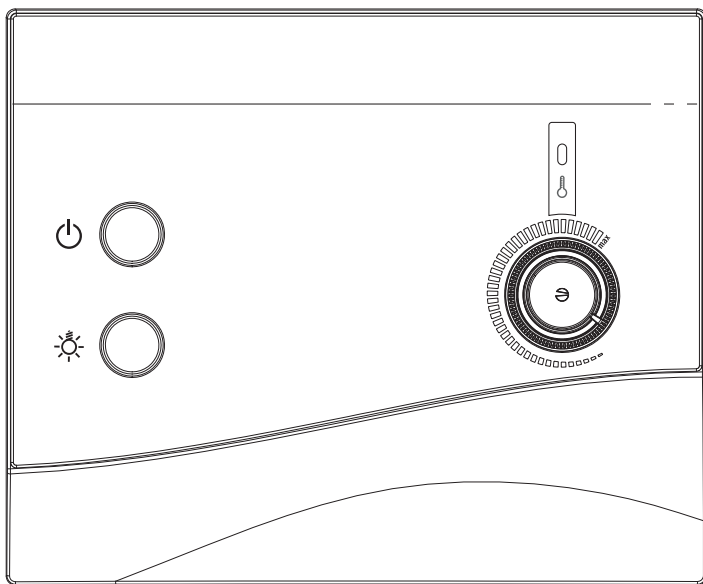
### Odolnost vůči teplotě

Vodiče kamen, osvětlení a čidla min.	150 °C
Silový vodič	min. 90 °C

**WORLD OF WELLNESS**

# Krmilna naprava za savno K1 NEXT

NAVODILA ZA MONTAŽO IN UPORABO  
slovenščina



SL

# Kazalo vsebine

<b>1. K tem navodilom</b>	<b>3</b>
<b>2. Pomembni napotki za vašo varnost</b>	<b>4</b>
2.1. Uporaba skladna z določili	4
2.2. Varnostni napotki za monterja	4
2.3. Varnostni napotki za uporabnika	5
<b>3. Opis proizvoda</b>	<b>6</b>
3.1. Dobavni obseg	6
3.2. Funkcije proizvoda	6
<b>4. Montaža in priključitev</b>	<b>7</b>
4.1. Montaža krmilne naprave za savno	8
4.2. Priključitev vodnikov	8
4.3. Montaža tipala peči z varovalko za previsoko temperaturo	10
4.4. Preverjanje	11
<b>5. Reševanje problemov s strani monterja</b>	<b>12</b>
<b>6. Priključitveni načrt</b>	<b>13</b>
<b>7. Upravljanje</b>	<b>14</b>
7.1. Vkllop luči	14
7.2. Zagon savne	14
7.3. Izkllop savne	14
7.4. Daljši premori med obratovanji	14
<b>8. Čiščenje in vzdrževanje</b>	<b>15</b>
8.1. Čiščenje	15
8.2. Vzdrževanje	15
<b>9. Odstranjevanje</b>	<b>15</b>
<b>10. Reševanje problemov s strani uporabnika</b>	<b>16</b>
10.1. Presežen čas ogrevanja	16
10.2. Luč ne sveti	16
<b>11. Tehnični podatki</b>	<b>17</b>



# 1. K tem navodilom

Navodila za montažo in uporabo skrbno preberite in jih shranite v bližini krmilne naprave za savno. Tako lahko v vsakem trenutku ponovno preberete informacije o vaši varnosti in o upravljanju.



Ta navodila za montažo in uporabo si lahko naložite z naše spletne strani [www.sentiotec.com](http://www.sentiotec.com).

## **Simboli in opozorila**

V teh navodilih za montažo in uporabo stoji pred dejanji, ki so nevarna, opozorilo. Brezpogojno sledite tem opozorilom. Tako preprečite materialno škodo in poškodbe, ki so lahko v najhujšem primeru celo smrtne.

V opozorilih so uporabljene signalne besede, ki imajo naslednji pomen:



### **NEVARNOST!**

Če tega opozorila ne upoštevate, so posledica smrt ali težke poškodbe.



### **OPOZORILO!**

Če tega opozorila ne upoštevate, so lahko posledica smrt ali težke poškodbe.



### **PREVIDNOST!**

Če tega opozorila ne upoštevate, so lahko posledica lahke poškodbe.

### **POZOR!**

Ta signalna beseda vas svari pred materialno škodo.

## **Drugi simboli**



Ta simbol označuje nasvete in uporabna navodila.

## 2. Pomembni napotki za vašo varnost

Krmilna naprava za savno K1 Next je izdelana po priznanih varnostno tehničnih smernicah. Kljub temu pa lahko pri uporabi nastanejo nevarnosti. Zato sledite naslednjim varnostnim napotkom in posebnim opozorilom v posameznih poglavjih.

### 2.1. Uporaba skladna z določili

Krmilna naprava za savno K1 Next služi za krmiljenje in uravnavanje peči za savno v zasebni uporabi skladno s tehničnimi podatki. Krmilno napravo za savno se sme uporabljati le za krmiljenje in uravnavanje 3 ogrevalnih krogotokov z močjo ogrevanja maks. 3 kW na posamezen ogrevalni krogotok.

Vsaka drugačna uporaba velja kot uporaba, ki ni skladna z določili. Z določili neskladna uporaba lahko povzroči poškodovanje proizvođa, težke poškodbe ali smrt.

### 2.2. Varnostni napotki za monterja

- Montažo sme opraviti le elektro strokovnjak ali kvalificirana oseba podobne stroke.
- Montažo in priključitvena dela na krmilni napravi za savno se sme opraviti le v breznapetostnem stanju.
- Pri inštalaciji se mora predvideti tripolna možnost odklopa s 3 mm kontaktno odprtino. Ta je podana z varovalko.
- Krmilno napravo za savno se mora montirati izven kabine savne v višini pribl. 1,70 m ali skladno s priporočili proizvajalca kabine. Temperatura okolice mora biti v območju od -10 °C in 40 °C.
- Tipalo peči se mora namestiti tako, da nanj ne vpliva zrak, ki doteka.

- Upoštevajte tudi krajevna določila na postavitvenem mestu.
- Pri problemih, ki v navodilih za montažo niso dovolj izčrpno obdelani, se zaradi svoje lastne varnosti obrnite na svojega dobavitelja.

### 2.3. Varnostni napotki za uporabnika

- Krmilne naprave ne smejo uporabljati otroci mlajši od 8 let.
- Krmilno napravo smejo uporabljati otroci starejši od 8 let, osebe z zmanjšanimi psihičnimi, senzoričnimi ali mentalnimi sposobnostmi in osebe s pomanjkljivimi izkušnjami in vedenjem le pod naslednjimi pogoji:
  - če so pod nadzorom,
  - če jim je bila predstavljena varna uporaba in razumejo nevarnosti, ki bi lahko nastale.
- Otroci se s krmilno napravo za savno ne smejo igrati.
- Otroci mlajši od 14 let smejo krmilno napravo za savno čistiti le pod nadzorom.
- Če ste pod vplivom alkohola, zdravil ali drog, se kopeli v savni odpovejte iz zdravstvenih razlogov.
- Prepričajte se, da na peči za savno ne ležijo nobeni gorljivi predmeti, šele nato lahko vklopite krmiljenje savne.
- Pri problemih, ki v navodilih za uporabo niso dovolj izčrpno obdelani, se zaradi svoje lastne varnosti obrnite na svojega dobavitelja.

## 3. Opis proizvoda

### 3.1. Dobavni obseg

- Enodelna krmilna naprava za savno
- Tipalo peči z vgrajeno varovalko za previsoko temperaturo
- Vodniki tipala
- Pribor za montažo

### 3.2. Funkcije proizvoda

Krmilna naprava za savno K1 Next služi za krmiljenje in uravnavanje peči za savno v temperaturnem območju od 40 °C do 125 °C nad pečjo. Krmilna naprava za savno deluje po sistemu z enim tipalom in ima varovalko za previsoko temperaturo z izklopno temperaturo 139 °C nad pečjo.

Če je temperatura v kabini nižja od nastavljene zelene temperature, krmilna naprava za savno vklopi peč za savno. Peč za savno ogreva. Če temperatura v kabini preseže nastavljeno zeleno temperaturo, krmilna naprava za savno izklopi peč za savno. Peč za savno ne ogreva, dokler temperatura v kabini ne pade spet pod nastavljeno zeleno temperaturo.

Avtomatska omejitev ogrevalnega časa iz varnostnih razlogov avtomatsko izklopi krmilno napravo za savno po ogrevalnem času 6 ur. Da krmilno napravo za savno ponovno zaženete, se držite navodil **10.1. Presežen čas ogrevanja** na strani **16**.

## 4. Montaža in priključitev

---

**POZOR!*****Okvare na napravi***

Krmilna naprava za savno je zaščiten pred pršenjem vode, kljub temu pa lahko direkten stik z vodo napravo poškoduje.

- Krmilno napravo za savno montirajte na suho mesto, kjer maksimalna zračna vlaga ne preseže 95 %.

---

**POZOR!*****Okvare na napravi***

- Krmilno napravo za savno se sme uporabljati le za krmiljenje in uravnavanje 3 ogrevalnih krogotokov z močjo ogrevanja maks. 3 kW na posamezen ogrevalni krogotok.

Upoštevajte naslednje točke pri montaži in priključitvi krmilne naprave za savno:

- Krmilno napravo za savno se mora montirati izven kabine savne v višini pribl. 1,70 m ali skladno s priporočili proizvajalca kabine. Temperatura okolice mora biti v območju od -10 °C in 40 °C.
- Električno napajanje mora biti izvedeno kot fiksni priključek.
- Vodnike tipala peči se mora položiti ločeno od drugih omrežnih in krmilnih vodnikov. Enojno izolirane vodnike se mora zaščititi s cevjo (dvojna izolacija).
- Pri inštalaciji se mora predvideti tripolna možnost odklopa s 3 mm kontaktno odprtino. Ta je podana z varovalko.
- Tipalo peči se sme priključiti le s priloženim vodnikom za tipala, ki je temperaturno obstojen do 150 °C.
- Tipalo peči se mora montirati v kabino savne nad sredino peči za savno. Pri tem se mora ohraniti do stropa kabine razmik pribl. 15 cm.
- Tipalo peči se mora namestiti tako, da nanj ne vpliva zrak, ki doteka.

## 4.1. Montaža krmilne naprave za savno

Upoštevajte **sl. 1** (stran 9).

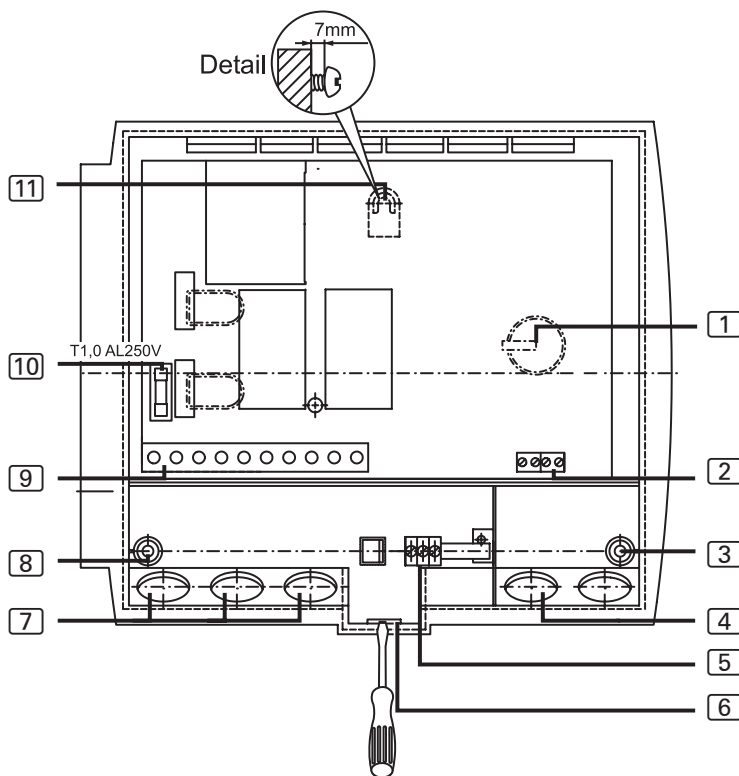
1. Odstranite izbiralnik temperature [1].
2. Z izvijačem rahlo pritisnite zaskočno zapiralo [6] in snemite pokrov ohišja.
3. Vijak s križasto glavo (20 mm) uvijte v steno savne v višini pribl. 1,70 m do razmika 7 mm.
4. Krmilno napravo za savno obesite s pomočjo priprave za obešanje [11] na montiran vijak s križasto glavo.
5. Vodnike tipala peči speljite skozi kabelsko prevodnico [4].
6. Speljite vodnike peči, napajalne vodnike in vodnike luči skozi kabelske prevodnice [7].
7. Dva vijaka s križasto glavo (20 mm) uvijte v spodnji pritrditveni odprtini [3] in [8].
8. Preverite varen sedež krmilne naprave za savno.

## 4.2. Priključitev vodnikov

Upoštevajte **sl. 1** (stran 9) in **sl. 3** (stran 13).

1. Bele vodnike tipala peči vpnite na sponki F1 na spončni letvi [2], pri čemer ni potrebno paziti na pravilno priključitev polov.
2. Rdeče vodnike tipala peči vpnite na sponki TS na spončni letvi [2], pri čemer ni potrebno paziti na pravilno priključitev polov.
3. Vodnike peči, napajanja in luči vpnite skladno s priključitvenim načrtom (**sl. 3**) na spončno letev [9].
4. Vse zaščitne vodnike, ki so na voljo, vpnite na sponki za zaščitne vodnike [5].
5. Pokrov ohišja namestite na zgornji rob spodnjega dela ohišja in obračajte pokrov ohišja navzdol, dokler ta slišno ne zaskoči.
6. Ponovno natakните izbiralnik temperature [1]. Pri tem pazite na sploščeno vtično os.

## sl. 1



- |   |                                    |    |  |
|---|------------------------------------|----|--|
| 1 | Izbiralnik temperature             | 7  | Kabelska prevodnica za vodnik luči, peči in napajalni vodnik |
| 2 | Spončna letev za tipalo peči       | 8  | Pritrditvena odprtina levo                                   |
| 3 | Pritrditvena odprtina desno        | 9  | Spončna letev za vodnik luči, peči in napajalni vodnik       |
| 4 | Kabelska prevodnica za tipalo peči | 10 | Varovalka za luč   |
| 5 | Sponka za zaščitnega vodnika       | 11 | Priprava za obešanje   |
| 6 | Zaskočno zapiralo                  |    |  |

### 4.3. Montaža tipala peči z varovalko za previsoko temperaturo

Upoštevajte **sl. 2** (stran 11) in **sl. 3** (stran 13).

#### POZOR!

##### *Izviri motenj vplivajo na prenos signala*

- Vodnike tipala peči položite ločeno od drugih omrežnih in krmilnih vodnikov.
- Enojno izolirane vodnike zaščitite s cevjo (dvojna izolacija).



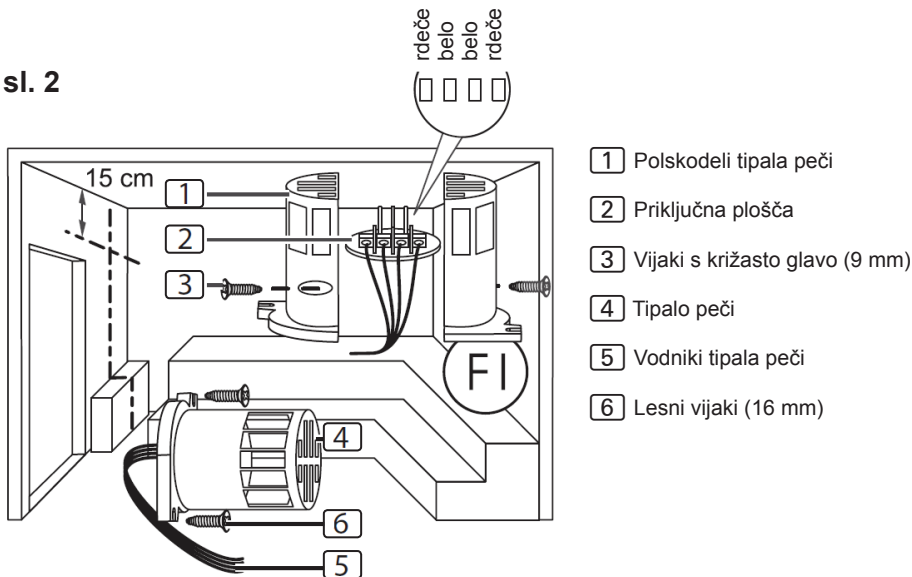
Vodnike tipala peči se sme podaljšati le pod naslednjimi pogoji:

- Uporaba silikonskega vodnika obstojnega do 150 °C
- Najmanjši prečni prerez vodnika znaša 0,75 mm<sup>2</sup>.
- Dolžine vodnikov tipala peči 10 m se NE sme preseči.

1. Oba 2-polna vodnika tipala peči **[5]** položite v steni kabine savne k montažnemu mestu tipala peči **[4]** in ju fiksirajte z objemkami.
2. Obe polskodeli **[1]** tipala peči potegnite narazen.
3. Stisnite štiri priključke vodnika tipala peči skladno s priključitvenim načrtom (**sl. 3**).
4. Preverite skladno s poglavjem **4.4. Preverjanje**.
5. Priključno ploščo **[2]** položite prečno (kot je prikazano na **sl. 2**) v polskodeli **[1]** tipala peči.
6. Zaprite polskodeli in ju privijte z obema vijakoma s križno glavo **[3]** (9 mm).
7. Preverite, če je tipalo peči trdno zaprto.
8. Tipalo peči montirajte na hrbtni strani peči z obema priloženima lesnima vijakoma **[6]** (16 mm). Optimalni položaj je nad sredino peči za savno. Razmik od stropa kabine mora biti 15 cm.



sl. 2



#### 4.4. Preverjanje

Pooblaščen elektroinštalater mora preveriti naslednje.



#### OPOZORILO!

*Pri vključenih oskrbi s tokom preverite naslednje. Obstoji nevarnost udara toka.*

- NIKOLI se ne dotikajte delov pod napetostjo.

1. Preverite stik med ozemljitvenimi vodniki in sponko zaščitnega vodnika.
  2. Preverite varnostni izklop.
    - a. Vključite krmilno napravo.
      - ▶ Kontrolna svetilka mora stalno svetiti.
- Če kontrolna svetilka utripa, nadaljujte pri točki **5. Reševanje problemov s strani monterja.**

- b. Odprite tipalo peči in snemite enega od obeh rdečih vodnikov tipala peči.
    - ▶ Krmilna naprava mora peč izklopiti in kontrolna svetilka mora utripati.
  - c. Ponovno vrnite rdeči vodnik tipala peči.
    - ▶ Kontrolna svetilka stalno sveti.
  - d. Sedaj snemite enega od belih vodnikov tipala peči.
    - ▶ Krmilna naprava mora peč izklopiti in kontrolna svetilka mora utripati.
  - e. Ponovno vrnite beli vodnik tipala peči.
3. Preverite preklapljanje faz relejev pri obratovanju savne:
- L1 → U                  L2 → V                  L3 → W

## 5. Reševanje problemov s strani monterja

**Težava:** Kontrolna svetilka utripa

**Reševanje težav:**

1. Preverite temperaturno tipalo:
  - a. Krmilno napravo za savno popolnoma ločite od omrežja.
  - b. Bele vodnike tipala peči ločite s sponke F1 na krmilni napravi za savno.
  - c. Izmerite upor na obeh koncih kabla.
    - ▶ Pri sobni temperaturi (~25 °C) mora znašati vrednost 1,9–2,1 kΩ.
2. Preverite varovalko za previsoko temperaturo:
  - a. Krmilno napravo za savno popolnoma ločite od omrežja.
  - b. Rdeče vodnike tipala peči ločite s sponke TS na krmilni napravi za savno.
  - c. Izmerite upor na obeh koncih kabla.
    - ▶ Vrednost mora znašati 0 kΩ (prehod).

Če izmerjene vrednosti odstopajo, preverite povezavo s kabli in sponkami na tipalu peči.

Če težave še vedno ne morete odpraviti, se obrnite na vašega dobavitelja.



## 7. Upravljanje

Upoštevajte **sl. 4** (stran **15**).

### 7.1. Vklon luči

Luč v kabini savne se lahko vklopi in izklopi neodvisno od stikala VKLOP/IZKLOP **4**.

Za vklop oz. izklop luči pritisnite stikalo za luč **3**.

### 7.2. Zagon savne



#### **OPOZORILO!**

#### ***Nevarnost požara***

Gorljivi predmeti, ki ležijo na vroči peči za savno, se lahko vnamejo in povzročijo požare.

- NIKOLI ne položite gorljivih predmetov na peč.
- Prepričajte se, da na peči za savno ne ležijo NOBENI gorljivi predmeti, šele nato lahko vklopite krmiljenje savne.

1. Da vklopite krmilno napravo, pritisnite na stikalo VKLOP/IZKLOP **4**.
  - ▶ Kontrolna svetilka **1** sveti.
2. Z izbiralnikom temperature **2** nastavite zeleno temperaturo v savni. Čim bolj vrtite v desno, tem višja je temperatura v kabini.

### 7.3. Izklop savne

Da po kopeli v savni izklopite krmilno napravo, pritisnite na stikalo VKLOP/IZKLOP **4**.

### 7.4. Daljši premori med obratovanji

Če savne daljši čas ne uporabljate, izklopite glavno varovalko krmilne naprave za savno v omarici z varovalkami.

## 8. Čiščenje in vzdrževanje

### 8.1. Čiščenje

#### POZOR!

#### *Okvare na napravi*

Krmilna naprava za savno je zaščiten pred pršenjem vode, kljub temu pa lahko direkten stik z vodo napravo poškoduje.

- Naprave NIKOLI ne potopite v vodo.
- Naprave ne polivajte z vodo.
- Naprave ne čistite prevlažno.

1. Čistilno krpo napojite z blago milnico.
2. Čistilno krpo dobro ožemite.
3. Ohišje krmilne naprave za savno previdno obrišite.

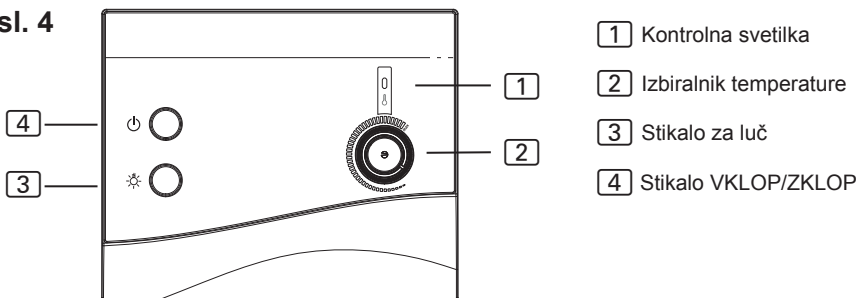
### 8.2. Vzdrževanje

Krmilne naprave za savno ni potrebno vzdrževati.

## 9. Odstranjevanje

- Embalažni material odstranite po veljavnih smernicah za odstranjevanje.
- Izrabljene stare naprave vsebujejo ponovno uporabne materiale, pa tudi škodljive snovi. Zato vaše stare naprave ne odložite med ostale odpadke, temveč jo odstranite po krajevnih veljavnih predpisih.

sl. 4



## 10. Reševanje problemov s strani uporabnika

Upoštevajte **sl. 4** (stran **15**).

### 10.1. Presežen čas ogrevanja

**Težava:** Po vklopu utripa kontrolna svetilka **1** trikrat in nato ugasne. Peč za savno ne ogreva.

**Vzrok:** Po trajanju obratovanja 6 ur krmilna naprava za savno iz varnostnih razlogov avtomatsko izklopi peč za savno (omejitev ogrevalnega časa).

**Odpravljanje težave:** Da ponovno zaženete krmilno napravo za savno, opravite naslednje korake:

1. Krmilno napravo za savno izklopite s stikalom VKLOP/IZKLOP **4**.
2. Počakajte 10 sekund.
3. Z izbiralnikom temperature **2** nastavite najnižjo temperaturo.
4. Krmilno napravo za savno vklopite s stikalom VKLOP/IZKLOP **4**.
5. Z izbiralnikom temperature **2** nastavite najvišjo temperaturo.
6. Izbiralnik temperature **2** postavite spet nazaj na najnižjo temperaturo.
  - ▶ Krmilna naprava za savno je pripravljena za obratovanje.

### 10.2. Luč ne sveti

**Odpravljanje težave:**

1. Krmilno napravo za savno izklopite s stikalom VKLOP/IZKLOP **4**.
2. Izklopite glavno varovalko krmilne naprave za savno v omarici z varovalkami.
3. Zamenjajte svetilo za osvetlitev savne.
4. Ponovno vklopite glavno varovalko.
5. Pritisnite na stikalo **3**.
  - ▶ Če luč še vedno ne sveti, o tem obvestite vašega dobavitelja.

## 11. Tehnični podatki

### **Pogoji v okolici**

Temperatura skladiščenja:	-25 °C do +70 °C
Temperatura okolice:	-10 °C do +40 °C
Zračna vlaga:	maks. 95 %

### **Krmilna naprava za savno**

Dimenzije:	236 x 195 x 90 mm
Stikalna napetost /trifazna 3N:	400 V
Frekvenca:	50 Hz
Stikalna moč ogrevalna naprava AC 1:	3 x 3 kW
Stikalni tok na fazo / ogrevalna naprava AC 1:	13 A
Sprejem moči min. / maks.:	1,3 / 6,3 VA
Vrsta zaščite (zaščita pred škropljenjem vode):	IP X4
Nastavitveno območje temperature:	+40 °C do +125 °C
Priključitev na napajalno omrežje kot fiksno ožičenje (fiksni priključek)	

### **Luč**

Stikalna moč:	100 W
Varovalka:	1A T

### **Termična varnost**

Tipalo peči z varovalko za previsoko temperaturo (139 °C izklopna temperatura)  
 Avtomatski izklop po 6 h (omejitev ogrevalnega časa)  
 Sistem z enim tipalom s temperaturnim tipalom nad pečjo

### **Priključni vodniki**

Napajalni vodnik:	min. 5 x 2,5 mm <sup>2</sup>
Kabel peči:	min. 1,5 mm <sup>2</sup>
Vodniki tipala:	min. 0,75 mm <sup>2</sup>
Vodnik luči:	min. 1,5 mm <sup>2</sup>

### **Temperaturna obstojnost**

Vodniki peči, luči in tipal	min. 150 °C
Napajalni vodnik	min. 90 °C

SL

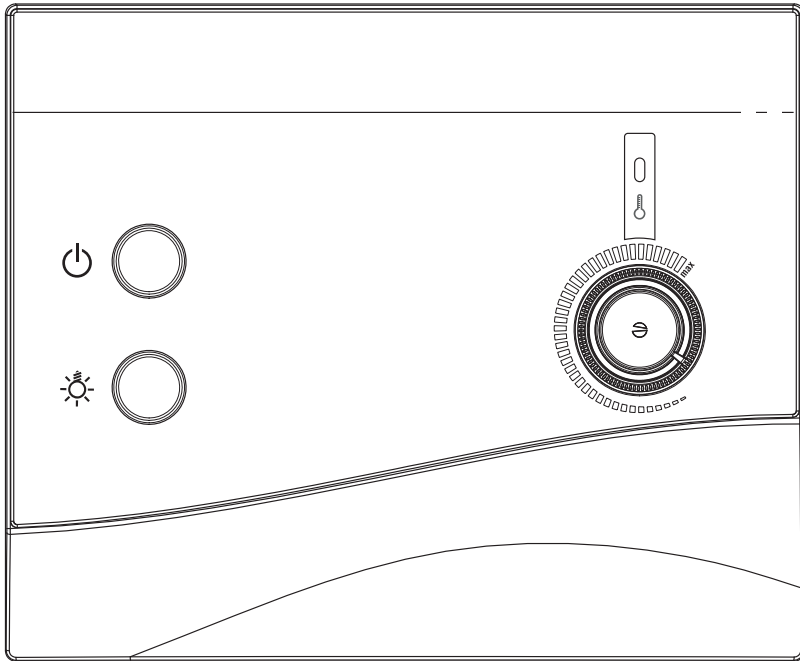


**WORLD OF WELLNESS**



# K1 NEXT szaunavezérlő

SZERELÉSI ÉS HASZNÁLATI ÚTMUTATÓ  
Magyar



HU

# Tartalomjegyzék

<b>1. Megjegyzés az útmutatóhoz</b>	<b>3</b>
<b>2. Fontos biztonsági tudnivalók</b>	<b>4</b>
2.1. Rendeltetésszerű használat	4
2.2. Biztonsági tudnivalók a szerelőnek	4
2.3. Biztonsági tudnivalók felhasználóknak	5
<b>3. A termék leírása</b>	<b>6</b>
3.1. Szállítási terjedelem	6
3.2. A termék funkciói	6
<b>4. Szerelés és csatlakoztatás</b>	<b>7</b>
4.1. A szaunavezérlő felszerelése	8
4.2. A vezetékek csatlakoztatása	8
4.3. A túlmelegedés elleni biztosítékkal ellátott kályhaérzékelő felszerelése	10
4.4. Ellenőrzések elvégzése	11
<b>5. Szerelői hibaelhárítás</b>	<b>12</b>
<b>6. Csatlakoztatási rajz</b>	<b>13</b>
<b>7. Kezelés</b>	<b>14</b>
7.1. A világítás bekapcsolása	14
7.2. A szauna üzembe helyezése	14
7.3. A szauna kikapcsolása	14
7.4. Hosszabb üzemem kívüli idők	14
<b>8. Tisztítás és karbantartás</b>	<b>15</b>
8.1. Tisztítás	15
8.2. Karbantartás	15
<b>9. Ártalmatlanítás</b>	<b>15</b>
<b>10. Felhasználói hibaelhárítás</b>	<b>16</b>
10.1. A fűtési idő túllépése	16
10.2. A világítás nem működik	16
<b>11. Műszaki adatok</b>	<b>17</b>

# 1. Megjegyzés az útmutatóhoz

Olvassa el figyelmesen a szerelési és használati útmutatót, és tartsa kéznél a szaunavezérlő közelében. Így bármikor hozzáférhet a biztonságra és a kezelésre vonatkozó információkhoz.



A szerelési és használati útmutató weboldalunk ([www.sentiotec.com](http://www.sentiotec.com)) letöltési területén is megtalálható.

## A figyelmeztető megjegyzések szimbólumai

A szerelési és használati útmutatóban a veszéllyel járó tevékenységek előtt figyelmeztető megjegyzések találhatók. Ezeket a figyelmeztető megjegyzéseket feltétlenül tartsa be. Így elkerülheti az anyagi károkat és a sérüléseket, amelyek a legrosszabb esetben akár halált is okozhatnak.

A figyelmeztető megjegyzések az alábbi jelentéssel bíró figyelemfelhívó szavakat tartalmazzák:



### **VESZÉLY!**

Az ilyen figyelmeztető megjegyzés figyelmen kívül hagyása súlyos sérüléseket vagy halált okozhat.



### **FIGYELMEZTETÉS!**

Az ilyen figyelmeztető megjegyzés figyelmen kívül hagyása súlyos sérüléseket vagy halált okozhat.



### **VIGYÁZAT!**

Az ilyen figyelmeztető megjegyzés figyelmen kívül hagyása könnyebb sérüléseket okozhat.

### **FIGYELEM!**

Az ilyen figyelmeztető megjegyzés anyagi károk veszélyére figyelmeztet.

## Egyéb szimbólumok



Ez a szimbólum javaslatokat és hasznos tudnivalókat jelöl.

## 2. Fontos biztonsági tudnivalók

A K1 Next szaunavezérlő elfogadott biztonságtechnikai szabályok szerint készült. Ennek ellenére a használat során veszélyek fordulhatnak elő. Ezért kövesse az alábbi biztonsági utasításokat és az egyes fejezetekben olvasható külön figyelmeztető megjegyzéseket.

### 2.1. Rendeltetésszerű használat

A K1 Next szaunavezérlő a magáncélú használatra szánt szaunakályhák – műszaki adatoknak megfelelő – vezérlésére és szabályozására szolgál. Csak 3 darab, egyenként legfeljebb 3 kW-os fűtési teljesítményű fűtőkör vezérlésére és szabályozására használható.

A fentiekben túlmenő használat nem rendeltetésszerűnek minősül. A nem rendeltetésszerű használat a termék károsodását, súlyos sérüléseket vagy halált okozhat.

### 2.2. Biztonsági tudnivalók a szerelőnek

- A szerelést kizárólag villanszerelő vagy hasonlóan képzett személy végezheti el.
- A szaunavezérlő szerelési és csatlakoztatási munkáit csak feszültségmentes állapotban szabad elvégezni.
- A szerelés során 3 mm-es érintkezőnyitású, hárompólusú lekapcsolási lehetőséget kell biztosítani. Ez a feltétel a biztosítékon keresztül biztosítva van.
- A szaunavezérlőt a szaunakabinon kívül, kb. 1,70 m magasságban, vagy a kabingyártó ajánlása szerint kell felszerelni. A környezeti hőmérsékletnek  $-10\text{ °C}$  és  $40\text{ °C}$  közötti tartományban kell lennie.
- A kályhaérzékelőt úgy kell elhelyezni, hogy működését a beáramló levegő ne zavarja.

- Vegye figyelembe a felállítási terület szerinti helyi rendelkezéseket is.
- Saját biztonsága érdekében a szerelési útmutatóban nem elég részletesen taglalt problémák esetén forduljon a szállítóhoz.

### **2.3. Biztonsági tudnivalók felhasználóknak**

- A szaunavezérlőt 8 éves kor alatti gyermekek nem használhatják.
- A szaunavezérlőt 8 éves kor feletti gyermekek, korlátozott érzékszervi vagy szellemi képességekkel rendelkező személyek, illetve nem megfelelő tapasztalattal és tudással rendelkező személyek csak az alábbi feltételek mellett használhatják:
  - ha felügyeletük biztosítva van;
  - ha a biztonságos használat módjával megismerkedtek és az esetleges veszélyeket értik.
- A szaunavezérlővel a gyermekek nem játszhatnak.
- 14 éves kor alatti gyermekek a szaunavezérlőt csak felügyelet mellett tisztíthatják.
- Alkohol, gyógyszer vagy drog hatása alatt álló személyeknek a szaunázás egészségügyi okok miatt nem javasolt.
- A szaunavezérlő bekapcsolása előtt ellenőrizze, hogy nincs-e éghető tárgy a szaunakályhán.
- Saját biztonsága érdekében a használati útmutatóban nem elég részletesen taglalt problémák esetén forduljon a szállítóhoz.

## 3. A termék leírása

### 3.1. Szállítási terjedelem

- Egyrészes szaunavezérlő
- Kályhaérzékelő túlmelegedés elleni integrált biztosítókkal
- Érzékelővezetékek
- Szerelési tartozékok

### 3.2. A termék funkciói

A K1 Next szaunavezérlő szaunakályhák 40 °C és 125 °C közötti tartományban történő vezérlésére és szabályozására szolgál. A szaunavezérlő az egyérzékelős rendszer szerint működik, és 139 °C-os lekapcsolási hőmérsékletű, túlmelegedés elleni biztosítókkal rendelkezik a kályha fölött.

Ha a kabin hőmérséklete alacsonyabb a beállított előírt hőmérsékletnél, akkor a szaunavezérlő bekapcsolja a szaunakályhát. A szaunakályha fűt. Ha a kabin hőmérséklete túllépi a beállított előírt hőmérsékletet, akkor a szaunavezérlő kikapcsolja a szaunakályhát. A szaunakályha addig nem fűt, míg a kabin hőmérséklete újra a beállított előírt hőmérséklet alá nem csökken.

Az automatikus fűtésidő-korlátozás biztonsági okokból 6 óranyi fűtés után automatikusan lekapcsolja a szaunavezérlőt. A szaunavezérlő újbóli üzembe helyezéséhez hajtsa végre a(z) **16.** oldalon található **10.1. A fűtési idő túllépése** rész szerinti utasításokat.

## 4. Szerelés és csatlakoztatás

---

### FIGYELEM!

#### **A készülék károsodása**

A szaunavezérlő fröccsenő víz ellen védve van, ennek ellenére a készülék vízzel közvetlenül érintkezve károsodhat.

- A szaunavezérlőt száraz helyen kell felszerelni, ahol a levegő páratartalma legfeljebb 95%.

---

### FIGYELEM!

#### **A készülék károsodása**

- A szaunavezérlő csak 3 darab, egyenként legfeljebb 3 kW-os fűtési teljesítményű fűtőkör vezérlésére és szabályozására használható.

---

Vegye figyelembe a következő pontokat a szaunavezérlő szerelésekor és csatlakoztatásakor:

- A szaunavezérlőt a szaunakabinon kívül, kb. 1,70 m magasságban, vagy a kabin gyártójának ajánlása szerint kell felszerelni. A környezeti hőmérsékletnek  $-10\text{ °C}$  és  $40\text{ °C}$  közötti tartományban kell lennie.
- Az elektromos ellátást állandó bekötésű csatlakozáson keresztül kell biztosítani.
- A kályhaérzékelő vezetékeit a többi hálózati vezetéktől és vezérlővezetéktől külön kell vezetni. Az egyszeres szigetelésű vezetékeket csővel (dupla szigeteléssel) kell védeni.
- A szerelés során 3 mm-es érintkezőnyitású, hárompólusú lekapcsolási lehetőséget kell biztosítani. Ez a feltétel a biztosítékon keresztül biztosítva van.
- A kályhaérzékelőt csak a mellékelt érzékelővezetékkel szabad csatlakoztatni, amely  $150\text{ °C}$ -ig hőálló.
- A kályhaérzékelőt a szaunakabinban, a szaunakályha közepe felett kell felszerelni. Emellett kb. 15 cm-es távolságot kell tartani a kabin mennyezetétől.
- A kályhaérzékelőt úgy kell elhelyezni, hogy működését a beáramló levegő ne zavarja.

## 4.1. A szaunavezérlő felszerelése

Vegye figyelembe az **1. ábrát** (9. oldal).

1. Húzza le a hőmérséklet-választót [1].
2. Nyomja be kissé csavarhúzóval a zárat [6] és vegye le a ház burkolatát.
3. Csavarjon be egy keresztornyos csavart (20 mm) kb. 1,70 m magasságban legfeljebb 7 mm mélyen a szauna falába.
4. Akassza rá a szaunavezérlőt az akasztószerkezet [11] segítségével a falba becsavart keresztornyos csavarra.
5. Vezesse a kályhaérzékelő vezetékeit a kábelátvezetőn [4] keresztül.
6. Vezesse a kályha és a világítás vezetékeit, valamint a tápvezetéseket a kábelátvezetőn [7] keresztül.
7. Csavarja be a keresztornyos csavarokat (20 mm) az alsó rögzítőnyílásokba ([3] és [8]).
8. Ellenőrizze, hogy a szaunavezérlő megfelelően van-e rögzítve.

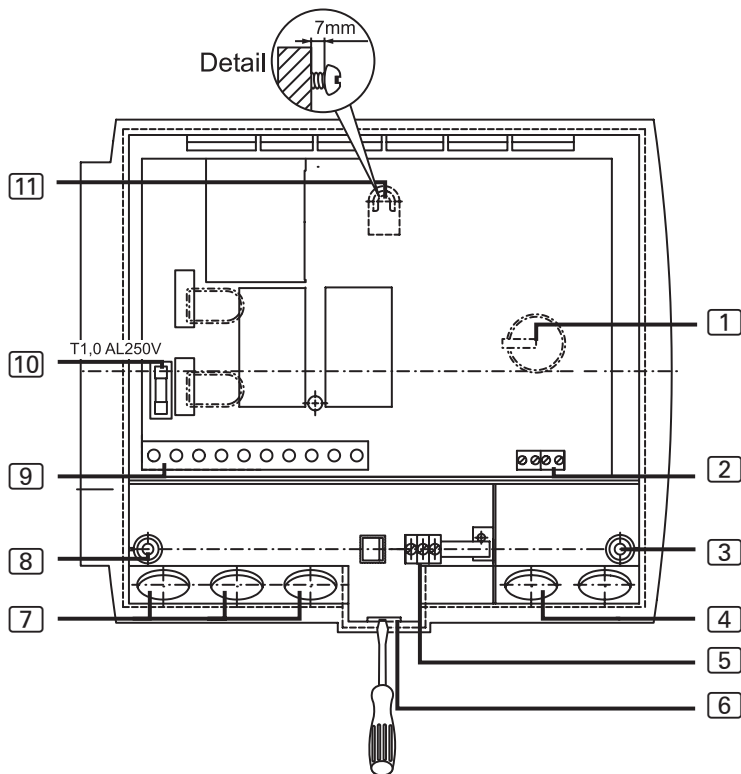
## 4.2. A vezetékek csatlakoztatása

Vegye figyelembe az **1. ábrát** (9. oldal) és a következőt: **3. ábra** (13. oldal).

1. Csatlakoztassa a kályhaérzékelő fehér vezetékeit az F1 kapocshoz a sorkapcsón [2] (a polarításra nem kell ügyelnie).
2. Csatlakoztassa a kályhaérzékelő piros vezetékeit a TS kapocshoz a sorkapcsón [2] (a polarításra nem kell ügyelnie).
3. Csatlakoztassa a csatlakoztatási rajz (**3. ábra**) szerint a kályha és a világítás vezetékeit, valamint a tápvezetéseket a sorkapocshoz [9].
4. Csatlakoztassa az összes meglévő védővezetőt a védővezető-kapocshoz [5].
5. Helyezze rá a készülékház burkolatát a készülék alsó részének felső peremére, majd billentse lefelé a készülékház burkolatát addig, hogy az hallhatóan bekattanjon.
6. Húzza fel újból a hőmérséklet-választót [1]. Ennek során vegye figyelembe a dugasztengely lapítottóságát.



## 1. ábra



- |   |                                |    |  |
|---|--------------------------------|----|--|
| 1 | Hőmérséklet-választó           | 7  | Világítás-, kályha- és tápvezeték kábélátvezetői |
| 2 | Kályhaérzékelő sorkapcsa       | 8  | Bal oldali rögzítőnyílás                         |
| 3 | Jobb oldali rögzítőnyílás      | 9  | Világítás-, kályha- és tápvezeték sorkapcsa      |
| 4 | Kályhaérzékelő kábélátvezetője | 10 | Világítás biztosítóka                            |
| 5 | Védővezető-kapocs              | 11 | Akasztószerkezet                                 |
| 6 | Zár                            |    |  |

### 4.3. A túlmelegedés elleni biztosítékkal ellátott kályhaérzékelő felszerelése

Vegye figyelembe a következőket: **2. ábra** (11. oldal) és **3. ábra** (13. oldal).

#### FIGYELEM!

##### **A zavarforrások akadályozzák a jelátvitelt**

- A kályhaérzékelő vezetékait a többi hálózati vezetéktől és vezérlővezetéktől külön kell lefektetni.
- Védje csővel (dupla szigeteléssel) az egyszeresen szigetelt vezetéseket.

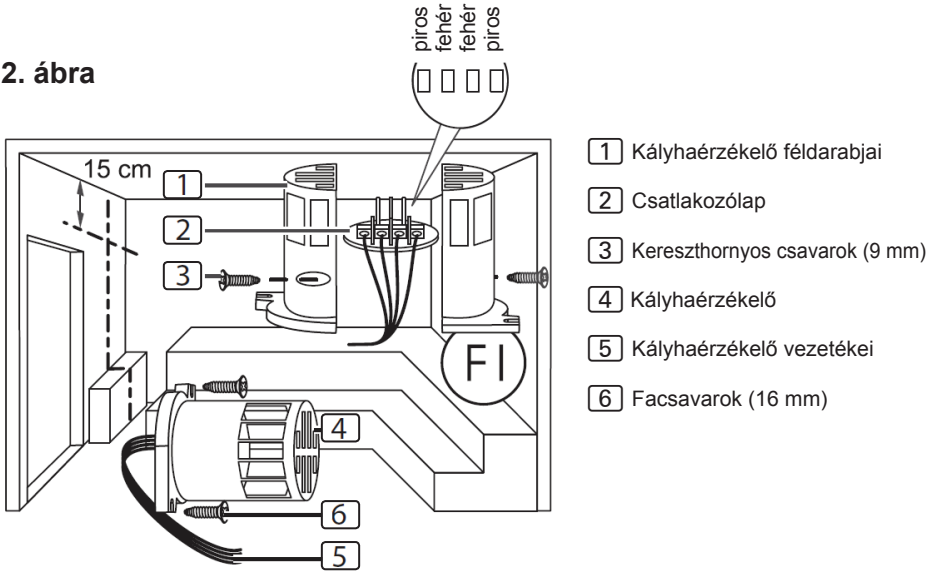


A kályhaérzékelő vezetékait csak az alábbi feltételek mellett szabad meghosszabbítani:

- 150 °C-ig hőálló szilikon vezeték használata
- A vezeték keresztmetszete legalább 0,75 mm<sup>2</sup>.
- A kályha vezetékének hossza NEM haladhatja meg a 10 m-t.

1. Vezesse mindkét 2 pólusú kályhaérzékelő-vezeték [5] a szaunakabin falában a kályhaérzékelő [4] felszerelési helyéig, majd rögzítse a kályhaérzékelő vezetékait bilincsekkel.
2. Húzza szét a kályhaérzékelő két féldarabját [1].
3. Csatlakoztassa a kályhaérzékelő vezetékének négy csatlakozóját a csatlakoztatási rajz (**3. ábra**) szerint.
4. Végezze el a **4.4. Ellenőrzések elvégzése** rész szerinti ellenőrzéseket.
5. Helyezze be keresztben a csatlakozólapot [2] (a **2. ábra** szerint) a kályhaérzékelő féldarabjaiba [1].
6. Illessze össze a féldarabokat és csavarozza össze őket a két keresztthornyos csavarral [3] (9 mm).
7. Ellenőrizze, hogy a kályhaérzékelő megfelelően záródik-e.
8. Szerelje fel a kályhaérzékelőt a kályha hátfalára a két mellékelt facsavarral [6] (16 mm). Az optimális helyzet a szaunakályha közepe fölött van. Tartson 15 cm-es távolságot a kabin mennyezetétől.

2. ábra



#### 4.4. Ellenőrzések elvégzése

A következő ellenőrzéseket megfelelő végzettséggel rendelkező villanyszereplőnek kell elvégeznie.



#### FIGYELMEZTETÉS!

**A következő ellenőrzéseket bekapcsolt áramellátás mellett kell elvégezni. Áramütés veszélye áll fenn.**

- SOHA ne nyúljon feszültség alatt álló alkatrészekhez.

1. Ellenőrizze a földelővezetékek érintkezését a védővezető-kapcsón.
  2. Ellenőrizze a biztonsági lekapcsolást.
    - a. Kapcsolja be a vezérlőt.
      - ▶ A visszajelző lámpának folyamatosan kell világítania.
- Ha világít a visszajelző lámpa, akkor folytassa a munkát innen:
- 5. Szerelői hibaelhárítás.**

- b. Nyissa ki a kályhaérzékelőt és válassza le a két piros kályhaérzékelő-vezeték egyikét.
    - ▶ A vezérlőnek le kell kapcsolnia a kályhát és a visszajelző lámpának villognia kell.
  - c. Csatlakoztassa újra a piros kályhaérzékelő-vezetéket.
    - ▶ A visszajelző lámpa folyamatosan világít.
  - d. Válassza le a fehér kályhaérzékelő-vezetékek egyikét.
    - ▶ A vezérlőnek le kell kapcsolnia a kályhát és a visszajelző lámpának villognia kell.
  - e. Csatlakoztassa újra a fehér kályhaérzékelő-vezetéket.
3. Ellenőrizze a relék fázisátkapcsolását a szauna működésekor:
- L1 → U            L2 → V            L3 → W

## 5. Szerelői hibaelhárítás

**Probléma:** Villog a visszajelző lámpa

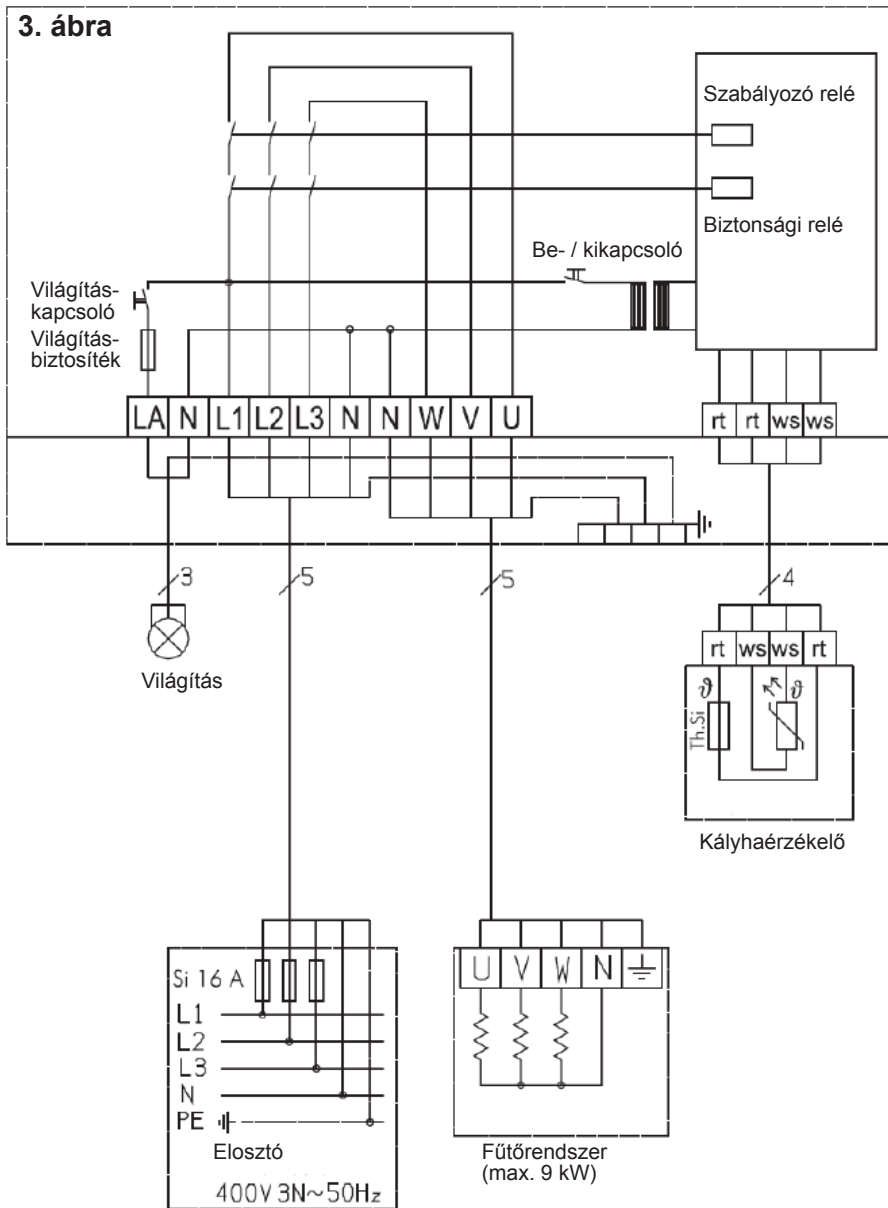
**Megoldás:**

1. Ellenőrizze a hőérzékelőt:
  - a. Válassza le a szaunavezérlő összes pólusát a hálózatról.
  - b. Válassza le a fehér kályhaérzékelő-vezetékeket a szaunavezérlő F1 kapszáról.
  - c. Mérje meg az ellenállást a kábel két végén.
    - ▶ Szobahőmérsékleten (~25 °C) az értéknek 1,9 és 2,1 kΩ között kell lennie.
2. Ellenőrizze a túlmelegedés elleni biztosítékot:
  - a. Válassza le a szaunavezérlő összes pólusát a hálózatról.
  - b. Válassza le a piros kályhaérzékelő-vezetékeket a szaunavezérlő TS kapszáról.
  - c. Mérje meg az ellenállást a kábel két végén.
    - ▶ Az értéknek 0 kΩ-nak kell lennie (átmenet).

Ettől eltérő értékek esetén ellenőrizze a kályhaérzékelő huzalozását és csatlakoztatását.

Amennyiben a probléma továbbra is fennáll, forduljon a szállítóhoz.

## 6. Csatlakoztatási rajz



HU

## 7. Kezelés

Vegye figyelembe a következőt: **4. ábra** (15. oldal).

### 7.1. A világítás bekapcsolása

A szaunakabin világítása a be- / kikapcsolótól **[4]** függetlenül kapcsolható be és ki.

A világítás be-, illetve kikapcsolásához nyomja meg a világításkapcsolót **[3]**.

### 7.2. A szauna üzembe helyezése



#### **FIGYELMEZTETÉS!**

#### **Tűzveszély**

A forró szaunakályhára helyezett éghető tárgyak meggyulladhatnak és tüzet okozhatnak.

- SOHA ne helyezzen a szaunakályhára éghető tárgyakat.
  - A szaunavezérlő bekapcsolása előtt ellenőrizze, hogy NINCS-E éghető tárgy a szaunakályhán.
- 

1. A szaunavezérlő bekapcsolásához nyomja meg a be- / kikapcsolót **[4]**.
  - ▶ A visszajelző lámpa **[1]** világít.
2. Állítsa be a hőmérséklet-választóval **[2]** a kívánt szaunahőmérsékletet. A kabin hőmérséklete a választógombot jobbra forgatva növelhető.

### 7.3. A szauna kikapcsolása

A szaunavezérlő szaunázást követő kikapcsolásához nyomja meg a be- / kikapcsolót **[4]**.

### 7.4. Hosszabb üzemben kívüli idők

Amennyiben sokáig nem használja a szaunát, kapcsolja ki a szaunavezérlő főbiztosítékait a biztosítékdobozban.

## 8. Tisztítás és karbantartás

### 8.1. Tisztítás

#### FIGYELEM!

#### **A készülék károsodása**

A szaunavezérlő fröccsenő víz ellen védve van, ennek ellenére a készülék vízzel közvetlenül érintkezve károsodhat.

- SOHA ne merítse vízbe a készüléket.
- Ne öntse le vízzel a készüléket.
- Ne tisztítsa túlságosan benedvesített kendővel a készüléket.

1. Itasson át egy tisztítókendőt enyhén szappanos vízzel.
2. Csavarja ki alaposan a tisztítókendőt.
3. Óvatosan törölje le a szaunavezérlő házát.

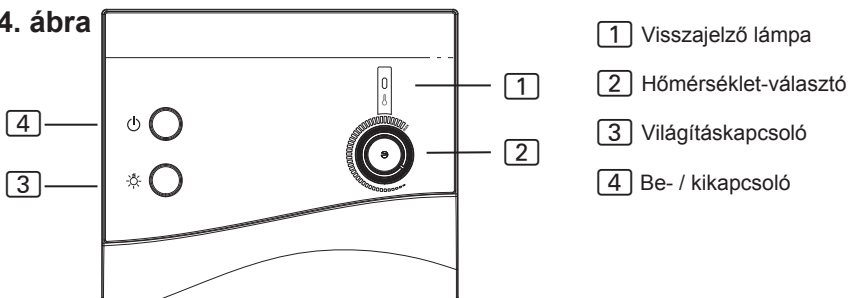
### 8.2. Karbantartás

A szaunavezérlő nem igényel karbantartást.

## 9. Ártalmatlanítás

- Ártalmatlanítsa a csomagolóanyagokat az érvényben lévő ártalmatlanítási irányelvek szerint.
- A berendezések hulladékai az újrahasznosítható anyagokon kívül veszélyes anyagokat is tartalmaznak. Ezért az ilyen hulladékokat az érvényben lévő helyi előírások szerint kell ártalmatlanítani és tilos a lakossági hulladék közé dobni.

4. ábra



- 1 Visszajelző lámpa
- 2 Hőmérséklet-választó
- 3 Világításkapcsoló
- 4 Be- / kikapcsoló

## 10. Felhasználói hibaelhárítás

Vegye figyelembe a következőt: **4. ábra** (15. oldal).

### 10.1. A fűtési idő túllépése

**Probléma:** A bekapcsolás után háromszor felvillan a visszajelző lámpa [1], majd ezt követően elalszik. A szaunakályha nem fűt.

**Ok:** 6 órányi üzemeltetést követően a szaunavezérlő biztonsági okok miatt automatikusan kikapcsolja a szaunakályhát (fűtésidő-korlátozás).

**Hibaelhárítás:** A szaunavezérlő ismételt üzembe helyezéséhez hajtsa végre a következő lépéseket:

1. Kapcsolja ki a szaunavezérlőt a be- / kikapcsolóval [4].
2. Várjon 10 másodpercet.
3. Állítsa be a hőmérséklet-választóval [2] a legalacsonyabb hőmérsékletet.
4. Kapcsolja be a szaunavezérlőt a be- / kikapcsolóval [4].
5. Állítsa be a hőmérséklet-választóval [2] a legmagasabb hőmérsékletet.
6. Állítsa vissza a legalacsonyabb hőmérsékletre a hőmérséklet-választót [2].
  - ▶ A szaunavezérlő újra üzemkész.

### 10.2. A világítás nem működik

**Hibaelhárítás:**

1. Kapcsolja ki a szaunavezérlőt a be- / kikapcsolóval [4].
2. Kapcsolja ki a szaunavezérlő főbiztosítékait a biztosítékdobozban.
3. Cserélje ki a szaunavilágítás izzóját.
4. Kapcsolja vissza a főbiztosítékokat.
5. Nyomja meg a kapcsolót [3].
  - ▶ Ha továbbra sincs világítás, értesítse a szállítót.



## 11. Műszaki adatok

### Környezeti feltételek

Tárolási hőmérséklet:	-25 °C és +70 °C között
Környezeti hőmérséklet:	-10 °C és +40 °C között
Páratartalom:	max. 95%

### Szaunavezérlő

Méreték:	236 x 195 x 90 mm
Kapcsolási feszültség / háromfázisú 3N:	400 V
Frekvencia:	50 Hz
AC 1 fűtőberendezés kapcsolási teljesítménye:	3 x 3 kW
Kapcsolási áram fázisonként / AC 1 fűtőberendezés:	13 A
Min. / max. felvételi teljesítmény:	1,3 / 6,3 VA
Védettség (fröccsenő víz elleni védelem):	IP X4
Hőmérséklet beállítási tartománya:	+40 °C és +125 °C között
Táphálózatra történő csatlakoztatás állandó bekötéssel	

### Világítás

Kapcsolási teljesítmény:	100 W
Biztosíték:	1A T

### Termikus biztonság

Kályhaérzékelő túlmelegedés elleni biztosítókkal  
(139 °C-os lekapcsolási hőmérséklet)  
Automatikus lekapcsolás 6 h után (fűtésidő-korlátozás)  
Érzékelős rendszer hőérzékelővel a kályha felett

### Csatlakozóvezetékek

Tápvezeték:	min. 5 x 2,5 mm <sup>2</sup>
Kályha vezetéke:	min. 1,5 mm <sup>2</sup>
Érzékelővezetékek:	min. 0,75 mm <sup>2</sup>
Világításvezeték:	min. 1,5 mm <sup>2</sup>

### Hőállóság

Kályha-, világítás- és érzékelővezetékek	min. 150 °C
Tápvezeték	min. 90 °C

**WORLD OF WELLNESS**





WORLD OF WELLNESS

**sentiotec GmbH world of wellness** Oberregauer Straße 48 4844 Regau, Austria

T +43 (0) 7672/277 20-800 F +43 (0) 7672/277 20-801

E [info@sentiotec.com](mailto:info@sentiotec.com) [www.sentiotec.com](http://www.sentiotec.com)