

TrendLine

LED-Feuchtraumleuchte

Modell: LG06G-12

EAN: 4333692767934



Bitte lesen Sie diese Montageanleitung vor der Montage gründlich durch und bewahren Sie sie für den späteren Gebrauch auf!

Die Leuchte ist zur festen Installation im Innen- oder Außenbereich konzipiert und ausschließlich für den Privatgebrauch bestimmt und nicht für den gewerblichen Bereich geeignet.

Diese Lampe ist für die Anwendung in der Allgemeinbeleuchtung vorgesehen (explosive Atmosphären sind zum Beispielausgenommen).





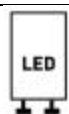

Dieses Produkt enthält eine Lichtquelle der Energieeffizienzklasse F.

- Sicherheitshinweise
- Dieses Gerät kann von Kindern ab 8 Jahren und darüber sowie von Personen mit verringerten physischen, sensorischen oder mentalen Fähigkeiten oder Mangel an Erfahrung und Wissen benutzt werden, wenn sie beaufsichtigt oder bezüglich des sicheren Gebrauchs des Gerätes unterwiesen wurden und die daraus resultierenden Gefahren verstehen. Kinder dürfen nicht mit dem Gerät spielen. Reinigung und Benutzerwartung dürfen nicht von Kindern ohne Beaufsichtigung durchgeführt werden.
- Elektroarbeiten und Reparaturen dürfen nur von Elektrofachkräften ausgeführt werden.
- Die Leuchte darf in keiner Weise abgeändert werden. Stromschlag- und Unfallgefahr.
- Die Installation darf nur gemäß den nationalen und örtlichen Normen und Vorschriften durchgeführt werden.
- Schließen Sie die Leuchte nur an, wenn die Netzspannung in Ihrem Haushalt mit der Angabe auf dem Typenschild übereinstimmt.
- Nehmen Sie die Leuchte bei erkennbarem Defekt umgehend außer Betrieb.
- Betreiben Sie die Leuchte nicht, wenn die LED-Röhre beschädigt ist.

- Bei Reparaturen dürfen nur Teile verwendet werden, die den ursprünglichen Gerätedaten entsprechen. In dieser Leuchte befinden sich elektrische und mechanische Teile, die zum Schutz gegen Gefahrenquellen unerlässlich sind.
- Die Leuchte hat die Schutzart IP65, d.h. sie darf im Innen- und Außenbereich montiert/betrieben werden und ist für den Anschluss in Feuchträumen geeignet. Betreiben Sie die Leuchte keinesfalls im bzw. unter Wasser und stellen Sie sicher, dass die Leuchte korrekt verschlossen ist und alle Dichtungen intakt sind, damit kein Wasser in die Leuchte eindringen kann.
- Halten Sie offenes Feuer und heiße Flächen von der Leuchte fern.
- Sorgen Sie dafür, dass Kinder keine Gegenstände in die Leuchte hineinstecken.
- Drehen Sie vor Beginn der Installationsarbeiten sowie vor Reinigungs- und Wartungsarbeiten die Sicherung heraus bzw. schalten Sie den Sicherungsautomaten aus. Überprüfen Sie mit einem Spannungsprüfer die Spannungsfreiheit.
- Ersetzen Sie eine gebrochene Schutzabdeckung sofort und nur durch Originalbauteile.
- Das Licht der Leuchte ist sehr hell, nicht direkt hineinschauen.
- Decken Sie die Leuchte niemals mit wärmedämmenden oder anderen Materialien ab.
- Die Leuchte nur mit einem weichen, trockenen Tuch abwischen. Keine Scheuerpulver oder chemischen Reinigungsmittel verwenden.
- Schalten Sie die Feuchtraumleuchte bei Nichtbenutzung aus, um Strom/Energie zu sparen.
- Zum Entfernen der Lichtquelle drehen Sie am Leuchtmittel mit einer ¼ Drehung und entnehmen Sie das Leuchtmittel aus der Fassung.

Technische Daten

Produktbezeichnung	LED-Feuchtraumleuchte
Modellnummer	LG06G-12
Modellnummer der Lichtquelle	LGT8L-18W-5-F
Nennspannung	220-240V
Frequenz	50/60 Hz
Leistung	2 x Max 18W
Stromstärke	137 mA
Schutzklasse	II / 回
Schutzart	IP65*
Energieeffizienzklasse	F
Lichtstrom	2 x 1900 lm
Farbtemperatur	4000 K
Lebensdauer Leuchtmittel	30000h
Farbwiedergabe	80 RA
Leuchtmittel	LED Leuchtmittel

Leuchtmittel inklusive	JA
Leuchtmittel- Technik	LED-Technik
Leuchtmittelfassung	G13-Sockel
Wirkungsgrad bei Vollast	0,900
Leistungsaufnahme im Bereitschaftszustand	0,00 W
Äußere Abmessung	2 x Ø28 x 1200 mm
Gewicht der Lichtquelle	2 x 168 g
Gesamtgewicht	1142 g
Umgebungstemperatur	-20°C - +25°C
	Leuchtmittel – Nur in trockener Umgebung einsetzen.
	Die Leuchte ist nicht für Dimmer und elektronische Schalter geeignet.
	Lampe geeignet für 50-Hz- oder 60-Hz-Betrieb.
	Diese Leuchte ist nicht für den Notfallbetrieb geeignet.
	LED-Ersatzstarter
	Warnung vor elektrischer Spannung

* Gibt den Schutzgrad an:

Geschützt gegen Staubeintritt (staubdicht) und Vollständiger Schutz gegen Berührung

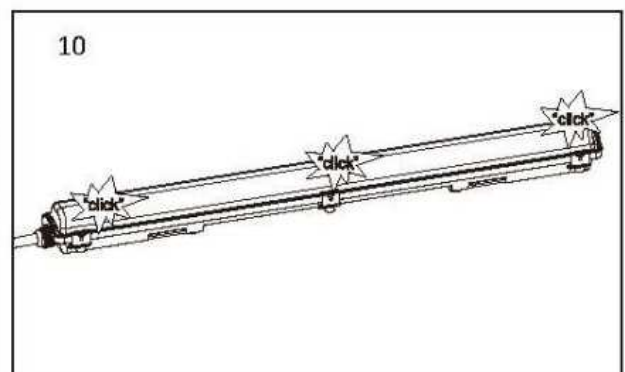
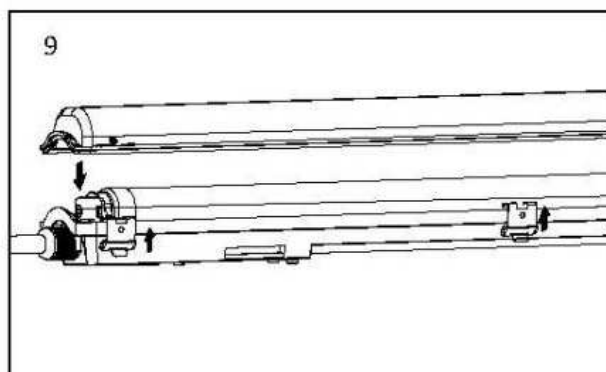
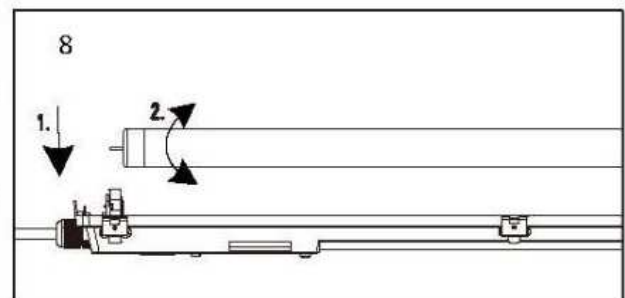
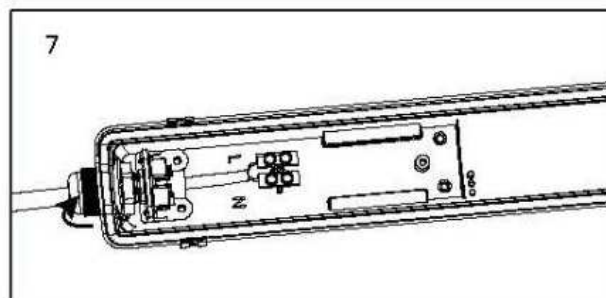
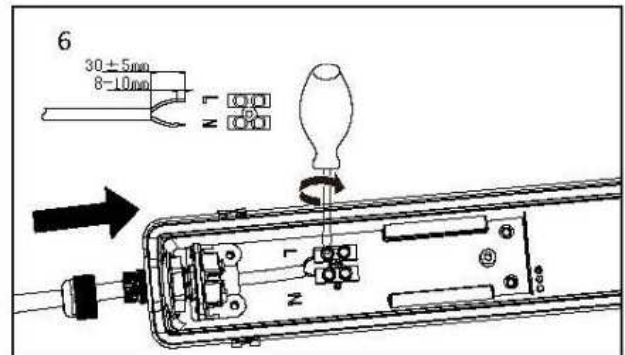
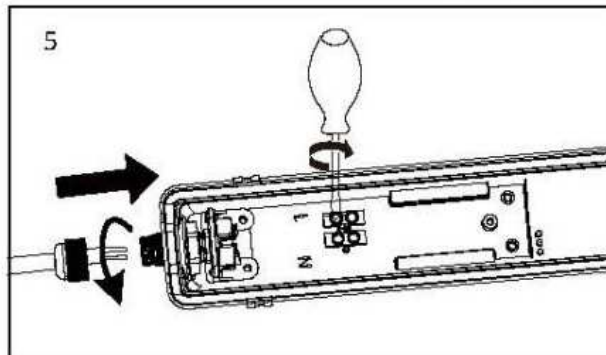
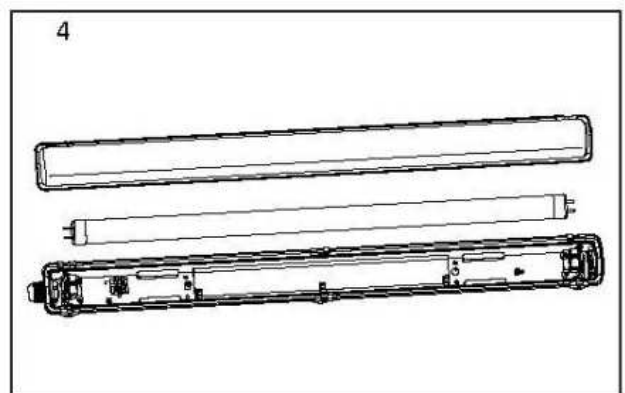
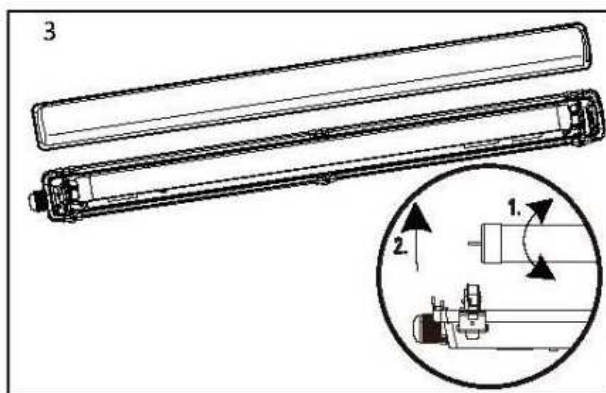
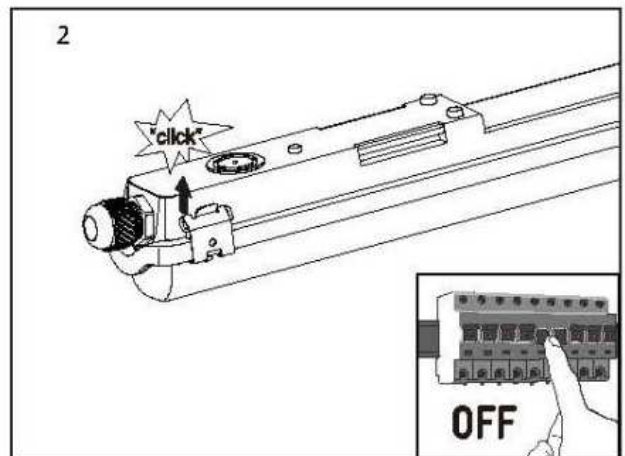
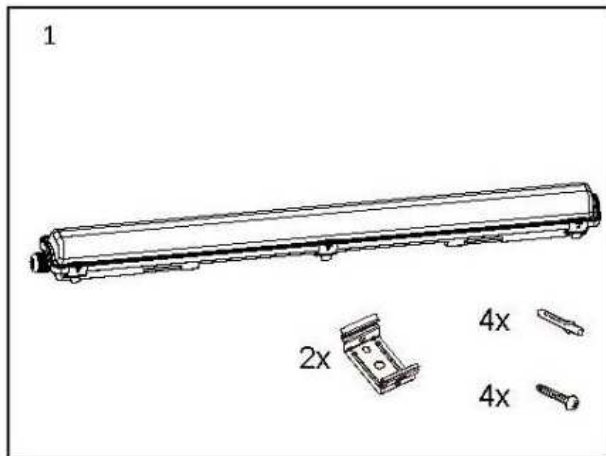
Geschützt gegen Strahlwasser aus beliebigem Winkel

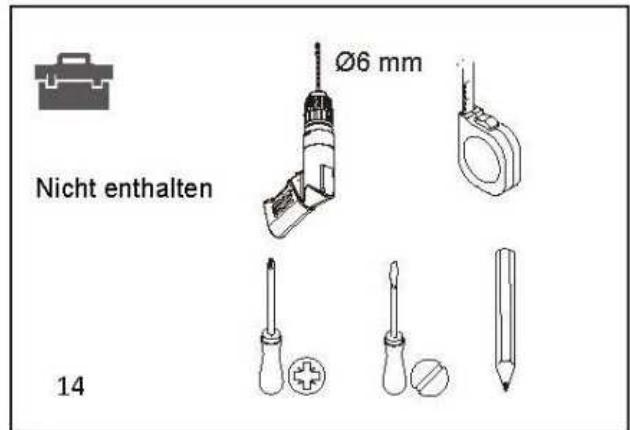
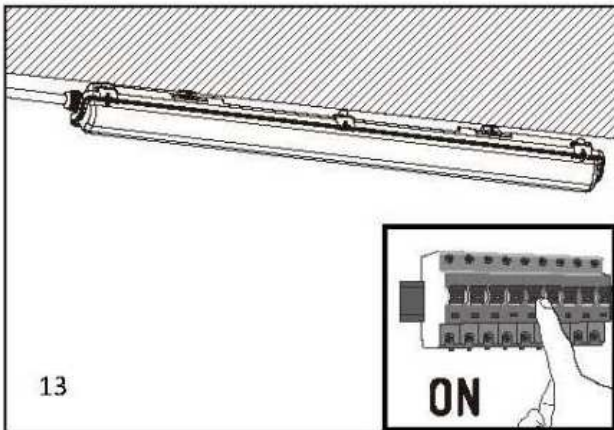
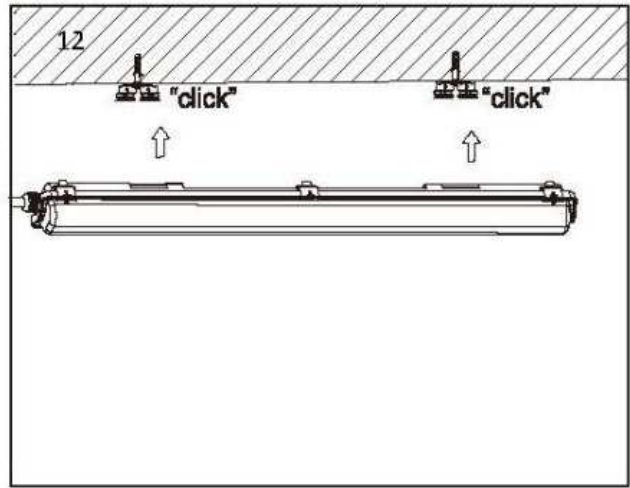
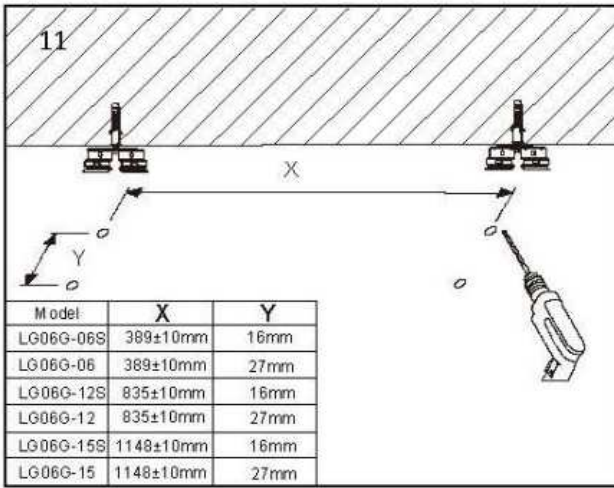
Verwenden Sie bitte keine Leuchtstoffröhre T8, sondern ausschließlich die LED-Röhre T8, die den Anforderungen von EN 62776 entspricht, mit einer Umgebungstemperatur -20°C - +25°C

Lieferumfang

- 1 LED-Feuchtraumleuchte
- 2 LED-Röhre, T8, G13, max.18W
- 12 Verschlussklammern
- 2 Montageklammern
- 4 Dübel
- 4 Schrauben

Montageanleitung





Globus Fachmärkte GmbH & Co. KG
 Zechenstr. 8, 66333 Völklingen
 www.globus-baumarkt.de

Für den Reklamationsfall:
 Herstelleradresse und Order Nr. aufbewahren

TrendLine

Luminaire à LED pour pièce humide

Modèle : LG06G-12

EAN: 4333692767934



Veillez lire attentivement cette notice de montage avant de procéder au montage du luminaire et conservez-la afin de pouvoir la consulter ultérieurement !

Ce luminaire a été conçu pour être installé de façon fixe à l'intérieur ou à l'extérieur, il est destiné exclusivement à un usage privé et ne convient pas pour le secteur commercial.

Cette lampe est conçue pour être utilisée dans l'éclairage général (les atmosphères explosives sont par exemple exclues).







Ce produit comporte une source de lumière de la classe d'efficacité énergétique F.

- Consignes de sécurité
- Cet appareil peut être utilisé par des enfants de 8 ans et plus et par des personnes dotées de facultés physiques, sensorielles ou mentales réduites ou disposant d'une expérience et de connaissances limitées, dans la mesure où ceux-ci sont sous surveillance ou reçoivent des instructions sur la manière d'utiliser l'appareil en toute sécurité et où ils comprennent les risques encourus. Les enfants ne doivent pas jouer avec l'appareil. Le produit ne doit pas être nettoyé et entretenu par des enfants sans surveillance.
- Les interventions électriques et les réparations ne doivent être effectuées que par des électriciens qualifiés.
- Ce luminaire ne doit en aucune façon être modifié. Risque d'électrocution et d'accident.
- L'installation ne doit être effectuée que conformément aux normes et prescriptions nationales et locales.
- Ne branchez le luminaire que si la tension secteur de votre foyer correspond à l'indication figurant sur la plaque signalétique.
- Mettez le luminaire immédiatement hors service s'il présente un défaut détectable.
- Ne faites pas fonctionner le luminaire si le tube LED est endommagé.

- Pour les réparations, seules les pièces correspondant aux caractéristiques d'origine de l'appareil autorisées. Ce luminaire contient des pièces électriques et mécaniques qui sont indispensables pour protéger contre les sources de dangers.
- Ce luminaire a l'indice de protection IP65, ce qui signifie qu'il peut être monté/utilisé à l'intérieur et à l'extérieur, et qu'il convient pour être branché dans des locaux humides. Ne faites en aucun cas fonctionner ce luminaire dans l'eau ou sous l'eau, assurez-vous également que le luminaire est correctement fermé et que tous les joints d'étanchéité sont intacts, afin que l'eau ne puisse pas pénétrer dans le luminaire.
- Tenez les flammes nues et les surfaces très chaudes à distance du luminaire.
- Veillez à ce que les enfants n'introduisent pas d'objets dans le luminaire.
- Avant de commencer l'installation et avant de procéder au nettoyage et à l'entretien, dévissez le fusible et/ou désactivez le coupe-circuit automatique. Assurez-vous de l'absence de tension à l'aide d'un testeur de tension.
- Si un capot de protection est cassé, remplacez-le immédiatement par et seulement par un capot d'origine.
- Ne dirigez pas votre regard directement dans la lumière de ce luminaire, celle-ci étant très lumineuse.
- Ne recouvrez jamais le luminaire par des matériaux thermiquement isolants ou d'autres matériaux.
- N'essuyez le luminaire qu'avec un chiffon doux et sec. N'utilisez pas de poudre abrasive ou de produits de nettoyage chimiques.
- Éteignez le luminaire pour pièce humide si vous ne l'utilisez pas, afin d'économiser du courant/de l'énergie.
- Pour retirer la source lumineuse, tournez l'ampoule d'un quart de tour et retirez-la de la douille.

Caractéristiques techniques

Désignation du produit	Luminaire à LED pour pièce humide
Numéro de modèle	LG06G-12
Numéro de modèle de la source lumineuse	LGT8L-18W-5-F
Tension nominale	220-240V
Fréquence	50/60 Hz
Puissance	2 x Max 18W
Intensité	137 mA
Classe de protection	II / 回
Indice de protection	IP65*
Classe d'efficacité énergétique	F
Flux lumineux	2 x 1900 lm
Température de couleur	4000 K
Durée de vie de l'ampoule	30000h
Indice de rendu des couleurs	80 RA
Ampoule	Ampoule LED

Ampoule jointe	OUI
Technique d'ampoule	Technique LED
Douille de l'ampoule	Socle G13
Rendement en pleine charge	0,900
Consommation électrique en mode veille	0,00 W
Dimensions extérieures	2 x Ø28 x 1200 mm
Poids de la source lumineuse	2 x 168 g
Poids total	1142 g
Température ambiante	-20°C - +25°C
	Ampoule – à n'utiliser que dans un environnement sec.
	Ce luminaire ne convient pas pour les variateurs d'intensité et les interrupteurs électroniques
	La lampe convient pour un fonctionnement en 50 Hz ou 60 Hz.
	Ce luminaire ne convient pas pour un fonctionnement d'urgence.
	Démarrreur de recharge LED
	Mise en garde contre la tension électrique

* Indique l'indice de protection :

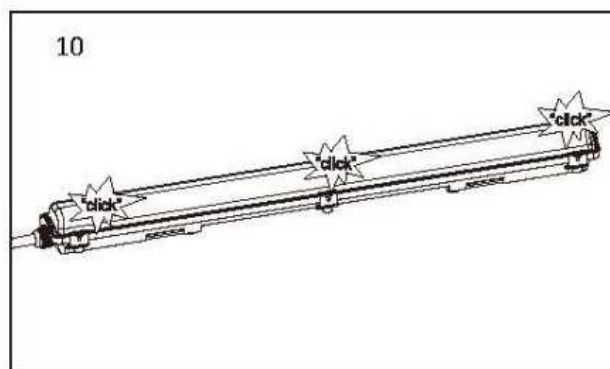
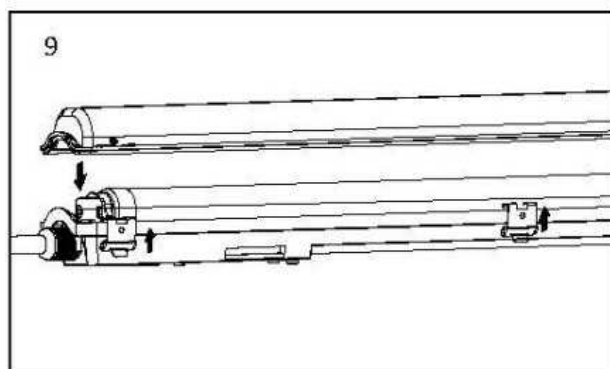
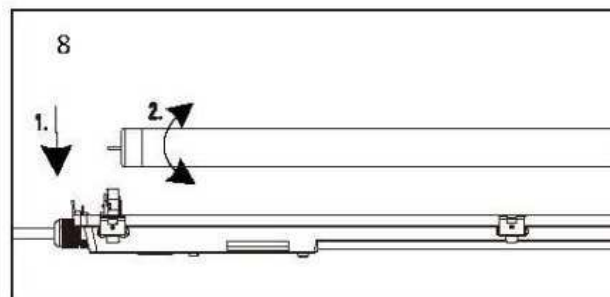
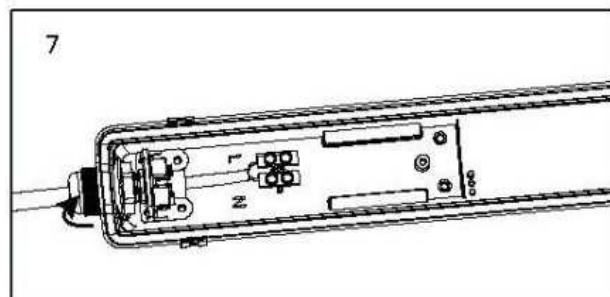
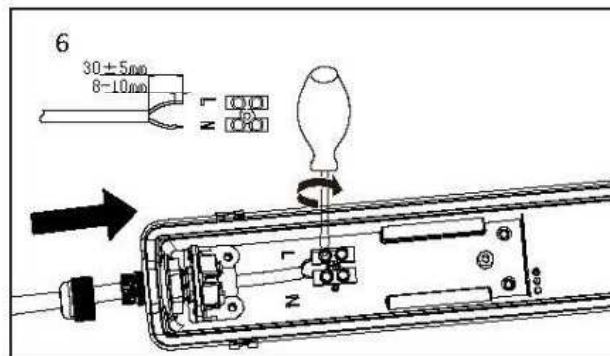
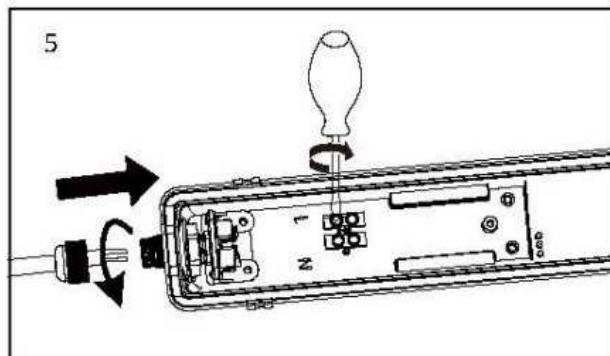
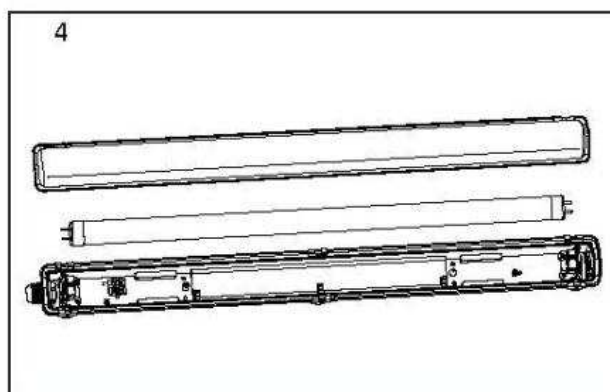
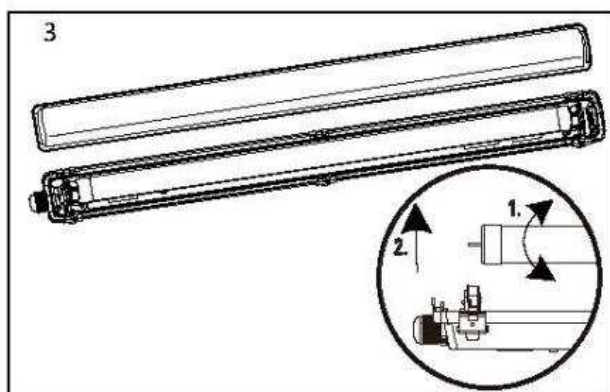
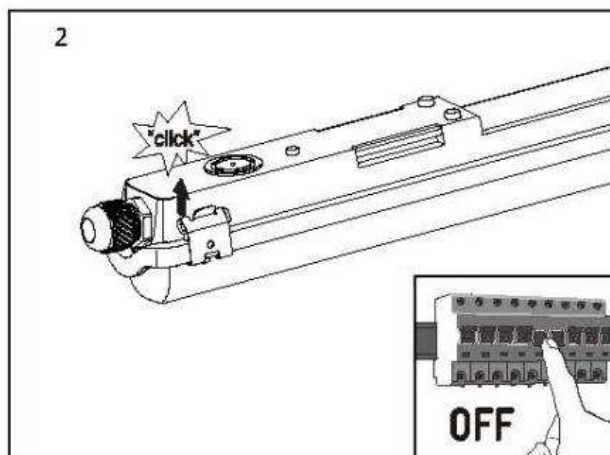
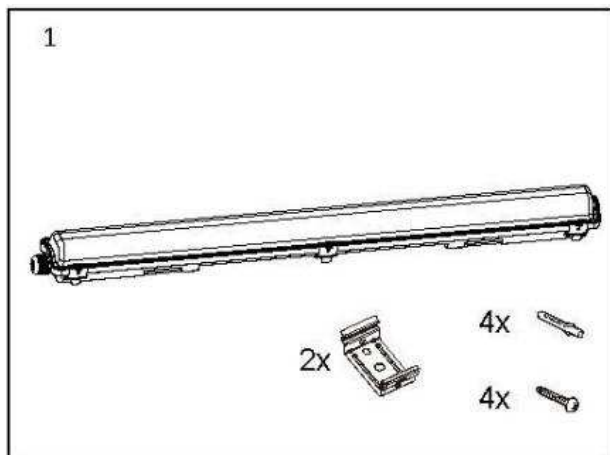
Protection contre la pénétration de poussière (dispositif étanche à la poussière) et protection intégrale contre tout contact Protection contre les projections d'eau à partir de n'importe quel angle

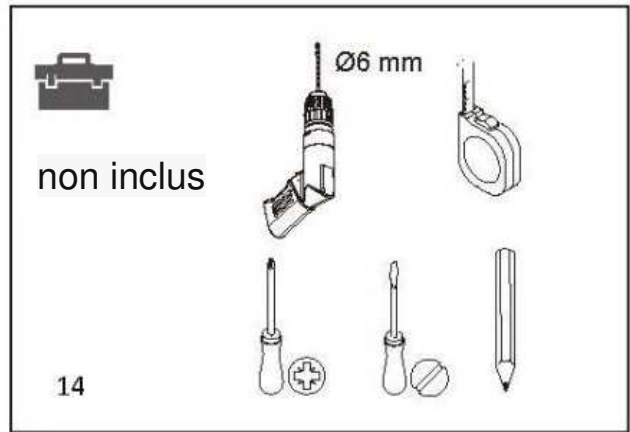
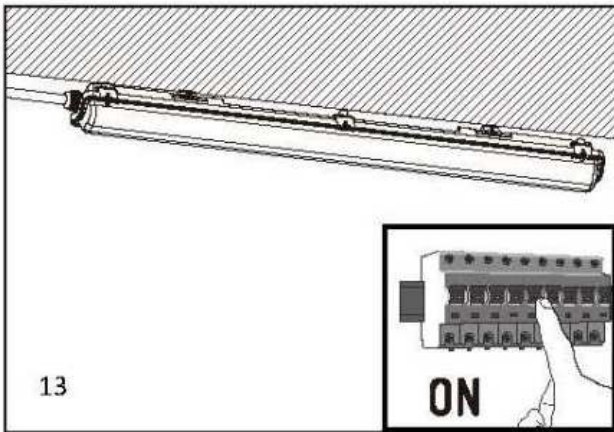
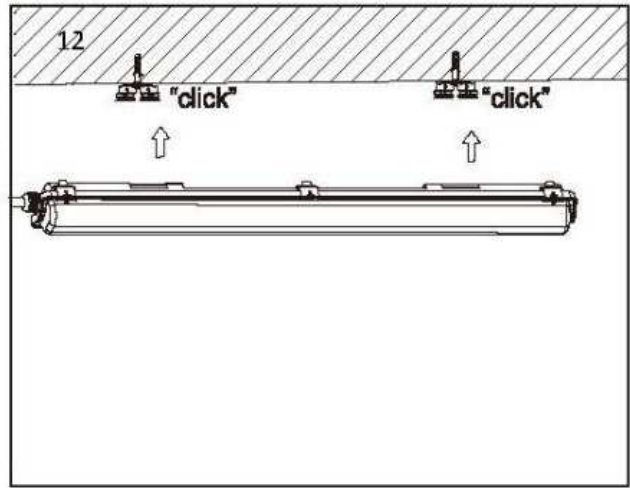
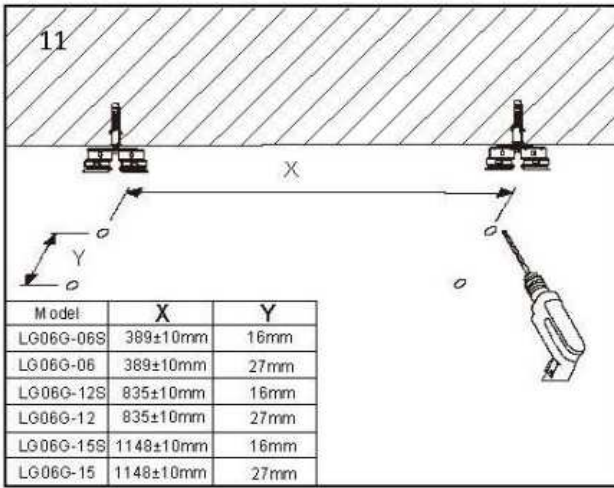
N'utilisez pas de tube fluorescent T8, utilisez exclusivement le tube LED T8 qui satisfait aux exigences de la norme EN 62776, avec une température ambiante de -20°C - +25°C

Matériel fourni

- 1 LED-Feuchtraumleuchte
- 2 tube LED, T8, G13, max..18W
- 12 chambres d'étanchéité
- 2 pinces de montage
- 4 chevilles
- 4 vis

instructions de montage





Globus Fachmärkte GmbH & Co. KG
 Zechenstr. 8, D-66333 Völklingen
www.globus-baumarkt.de

Pour toute réclamation:
 conservez l'adresse du fabricant et le numéro de commande.

WICHTIGE HINWEISE

**Gültig nur für Deutschland
Valable uniquement en Allemagne
Alleen geldig in Duitsland**

Informationen zum Elektro- und Elektronikgerätegesetz 3 – ElektroG3

1. Getrennte Erfassung von Altgeräten

Elektro- und Elektronikgeräte, die zu Abfall geworden sind, werden als Altgeräte bezeichnet. Besitzer von Altgeräten haben diese einer vom unsortierten Siedlungsabfall getrennten Erfassung zuzuführen. Altgeräte gehören insbesondere nicht in den Hausmüll, sondern in spezielle Sammel- und Rückgabesysteme.

2. Batterien und Akkus sowie Lampen

Besitzer von Altgeräten haben Altbatterien und Altakkumulatoren, die nicht vom Altgerät umschlossen sind, sowie Lampen, die zerstörungsfrei aus dem Altgerät entnommen werden können, im Regelfall vor der Abgabe an einer Erfassungsstelle vom Altgerät zu trennen. Dies gilt nicht, soweit Altgeräte einer Vorbereitung zur Wiederverwendung unter Beteiligung eines öffentlich-rechtlichen Entsorgungsträgers zugeführt werden.

3. Möglichkeiten der Rückgabe von Altgeräten

Besitzer von Altgeräten aus privaten Haushalten können diese bei den Sammelstellen der öffentlich-rechtlichen Entsorgungsträger oder bei den von Herstellern oder Vertreibern im Sinne des ElektroG eingerichteten Rücknahmestellen unentgeltlich abgeben. Die Rücknahme erfolgt in allen stationären Globus Fachmärkten, die im Internet unter: <https://www.globus-baumarkt.de/info/hilfe-kontakt/kontakt/> zu finden sind oder bei einer anderen Sammelstelle in Ihrer Nähe. Adressen geeigneter Sammelstellen können Sie von Ihrer Stadt- oder Kommunalverwaltung erhalten.

Rücknahmepflichtig sind Geschäfte mit einer Verkaufsfläche von mindestens 400 m² für Elektro- und Elektronikgeräte sowie diejenigen Lebensmittelgeschäfte mit einer Gesamtverkaufsfläche von mindestens 800 m², die mehrmals pro Jahr oder dauerhaft Elektro- und Elektronikgeräte anbieten und auf dem Markt bereitstellen. Dies gilt auch bei Vertrieb unter Verwendung von Fernkommunikationsmitteln, wenn die Lager- und Versandflächen für Elektro- und Elektronikgeräte mindestens 400 m² betragen oder die gesamten Lager- und Versandflächen mindestens 800 m² betragen. Rücknahmepflichtige Fernabsatz-Vertreiber haben die Rücknahme grundsätzlich durch geeignete Rückgabemöglichkeiten in zumutbarer Entfernung zum jeweiligen Endnutzer zu gewährleisten.

Die Möglichkeit der unentgeltlichen Rückgabe eines Altgerätes besteht bei rücknahmepflichtigen Vertreibern unter anderem dann, wenn ein neues gleichartiges Gerät, das im Wesentlichen die gleichen Funktionen erfüllt, an einen Endnutzer abgegeben wird. Wenn ein neues Gerät an einen privaten Haushalt ausgeliefert wird, kann das gleichartige Altgerät auch dort zur unentgeltlichen Abholung übergeben werden; dies gilt bei einem

Vertrieb unter Verwendung von Fernkommunikationsmitteln für Geräte der Kategorien 1, 2 oder 4 gemäß § 2 Abs.1 ElektroG, nämlich „Wärmeüberträger“, „Bildschirmgeräte“ oder „Großgeräte“ (letztere mit mindestens einer äußeren Abmessung über 50 Zentimeter). Zu einer entsprechenden Rückgabe-Absicht werden Endnutzer beim Abschluss eines Kaufvertrages befragt. Für die 1:1 Rücknahme von Lampen, Kleingeräten und kleinen ITK-Geräten (Kategorien 3, 5, 6) sowie die 0:1 Rücknahme müssen Versandhändler Rückgabemöglichkeiten in zumutbarer Entfernung zum Endverbraucher bereitstellen.

Außerdem besteht die Möglichkeit der unentgeltlichen Rückgabe bei Sammelstellen der Vertreiber unabhängig vom Kauf eines neuen Gerätes für solche Altgeräte, die in keiner äußeren Abmessung größer als 25 Zentimeter sind, und zwar beschränkt auf drei Altgeräte pro Geräteart.

4. Datenschutz-Hinweis

Altgeräte enthalten häufig sensible personenbezogene Daten. Dies gilt insbesondere für Geräte der Informations- und Telekommunikationstechnik wie Computer und Smartphones. Bitte beachten Sie in Ihrem eigenen Interesse, dass für die Löschung der Daten auf den zu entsorgenden Altgeräten jeder Endnutzer selbst verantwortlich ist.

5. Bedeutung des Symbols „durchgestrichene Mülltonne“



Das auf den Elektro- und Elektronikgeräten regelmäßig abgebildete Symbol einer durchgestrichenen Mülltonne weist darauf hin, dass das jeweilige Gerät am Ende seiner Lebensdauer getrennt vom unsortierten Siedlungsabfall zu erfassen ist. Ein

■ Balken unter der Mülltonne bedeutet, dass das Produkt nach dem 13. August 2005 in Verkehr gebracht wurde.

WEEE-Registrierungsnummer

Unter der Registrierungsnummer **DE 93585349** sind wir bei der Stiftung Elektro-Altgeräte Register, Nordostpark 72, 90411 Nürnberg, als Händler und Inverkehrbringer von Elektro- und Elektronikgeräten registriert.

Globus Fachmärkte GmbH & Co. KG

Zechenstraße 8

66333 Völklingen

www.globus-baumarkt.de

6. Hinweis zur Abfallvermeidung

Nach den Vorschriften der Richtlinie 2008/98/EU über Abfälle und ihrer Umsetzung in den Gesetzgebungen der Mitgliedstaaten der Europäischen Union haben Maßnahmen der Abfallvermeidung grundsätzlich Vorrang vor Maßnahmen der Abfallbewirtschaftung. Als Maßnahmen der Abfallvermeidung kommen bei Elektro- und Elektronikgeräten insbesondere die Verlängerung ihrer Lebensdauer durch Reparatur defekter Geräte und die Veräußerung funktionstüchtiger gebrauchter Geräte anstelle ihrer Zuführung zur Entsorgung in Betracht. Weitere Informationen enthält das Abfallvermeidungsprogramm des Bundes unter Beteiligung der Länder:

<https://www.bmu.de/publikation/abfallvermeidungsprogramm-des-bundes-unter-beteiligung-der-laender/>

7. Weitere Informationen

Weitere Informationen zum Elektro- und Elektronikgesetz finden Sie unter:

<https://www.elektrogesetz.de/>

Informationen zum Batteriegesetz 2 - BattG2

Entsorgung von Akkus und Batterien



Das Symbol der durchgestrichenen Mülltonne auf Batterien oder Akkumulatoren besagt, dass diese am Ende ihrer Lebensdauer nicht im Hausmüll entsorgt werden dürfen. Sofern Batterien oder Akkumulatoren Quecksilber (Hg), Cadmium (Cd) oder Blei (Pb) enthalten, finden Sie das jeweilige chemische Zeichen unterhalb des Symbols des durchgestrichenen Mülleimers. Sie sind gesetzlich verpflichtet, alte Batterien und Akkumulatoren nach Gebrauch zurückzugeben. Sie können dies kostenfrei im Handelsgeschäft oder bei einer anderen Sammelstelle in Ihrer Nähe tun. Adressen geeigneter Sammelstellen können Sie von Ihrer Stadt- oder Kommunalverwaltung erhalten.

Batterien können Stoffe enthalten, die schädlich für die Umwelt und die menschliche Gesundheit sind. Besondere Vorsicht ist aufgrund der besonderen Risiken beim Umgang mit lithiumhaltigen Batterien geboten. Durch die getrennte Sammlung und Verwertung von alten Batterien und Akkumulatoren sollen negative Auswirkungen auf die Umwelt und die menschliche Gesundheit vermieden werden.

Bitte vermeiden Sie die Entstehung von Abfällen aus alten Batterien soweit wie möglich, z.B. indem Sie Batterien mit längerer Lebensdauer oder aufladbare Batterien bevorzugen. Bitte vermeiden Sie die Vermüllung des öffentlichen Raums, indem Sie Batterien oder batteriehaltige Elektro- und Elektronikgeräte nicht achtlos liegenlassen. Bitte prüfen Sie Möglichkeiten, eine Batterie anstatt der Entsorgung einer Wiederverwendung zuzuführen, beispielsweise durch die Rekonditionierung oder die Instandsetzung der Batterie.

Weitere Informationen zum Batteriegesetz finden Sie auch im Internet unter www.batteriegesetz.de.

WARNHINWEISE

- Akkus/ Batterien nie anzünden EXPLOSIONSGEFAHR
- Akkus/ Batterien nie öffnen, kurzschließen oder beschädigen, da dies zu Verletzungen führen kann

AVERTISSEMENTS

- Ne jamais allumer des accus/batteries— RISQUE D'EXPLOSION
- Ne jamais ouvrir, court-circuiter ou endommager des accus/batteries, car cela peut provoquer des blessures.

WAARSCHUWINGEN

- Accu's/ batterijen nooit in brand steken— EXPLOSIEGEVAAR
- Accu's/ batterijen nooit openen, kortsluiten of beschadigen, omdat dit tot verwondingen kan leiden.

Globus Fachmärkte GmbH & Co. KG, Zechenstr.8, 66333 Völklingen

www.globus-baumarkt.de