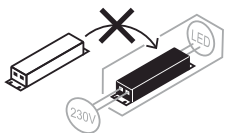


Artikel No: 602101070

This product contains a light source of energy efficiency class E /
Dieses Produkt enthält eine Lichtquelle der Energieeffizienzklasse E



DEU	ACHTUNG!	Vor Beginn der Montagearbeiten lesen Sie bitte aufmerksam die Sicherheitshinweise!
GBR	WARNING!	Before assembling, please read carefully the safety instructions!
FRA	ATTENTION!	Avant le début des travaux de montage, prière de lire attentivement les consignes de sécurité!
ITA	ATTENZIONE!	Prima di iniziare le operazioni di montaggio, si prega di leggere attentamente le avvertenze di sicurezza!
NLD	LET OP!	Lees voordat u met de montage begint eerst de veiligheidsinstructies zorgvuldig door!
ESP	ATENCIÓN!	Antes de comenzar con los trabajos de montaje leer detenidamente los avisos de seguridad!
DNK	OBS!	Inden påbegyndelse af montagearbejderne bedes De læse sikkerhedshenvisningerne opmærksomt!
SWE	OBS!	Läs säkerhetsanvisningarna noga innan du börjar med monteringsarbetena!
POL	UWAGA!	Przed przystąpieniem do montażu należy uważnie przeczytać wskazówki bezpieczeństwa!
CZE	POZOR!	Než začnete provádět montážní práce, přečtěte si důkladně bezpečnostní pokyny!
HUN	FIGYELEM!	A szerelési munkák megkezdése előtt figyelmesen olvassa el a biztonsági útmutatókat!
SVN	POZOR!	Pred začetkom montažni del skrbno preberite Varnostna opozorila!
SVK	POZOR!	Pred začatím montáže, si prosím dôkladne prečítajte bezpečnostné pokyny!
EST	HOIATUS!	Enne monteerimist lugege ohutusjuhised tähelepanelikult läbi!
BGR	ВНИМАНИЕ!	Преди монтаж, моля прочетете инструкциите за безопасност!
LVA	UZMANĪBU!	Pirms montāžas rūpīgi izlasiet drošības instrukciju!
HRV	POZOR!	Prije početka montaže molimo pozorno pročitajte sigurnosne naputke!
GRC	ΠΡΟΣΟΧΗ!	Πριν την διεξαγωγή της συναρμολόγησης διαβάστε προσεκτικά τις υποδείξεις ασφαλείας!

1

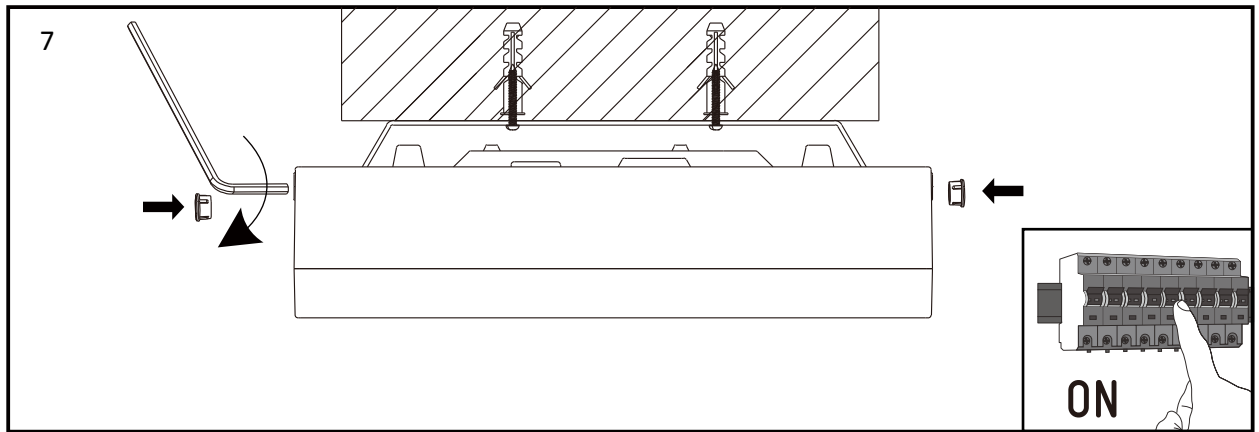
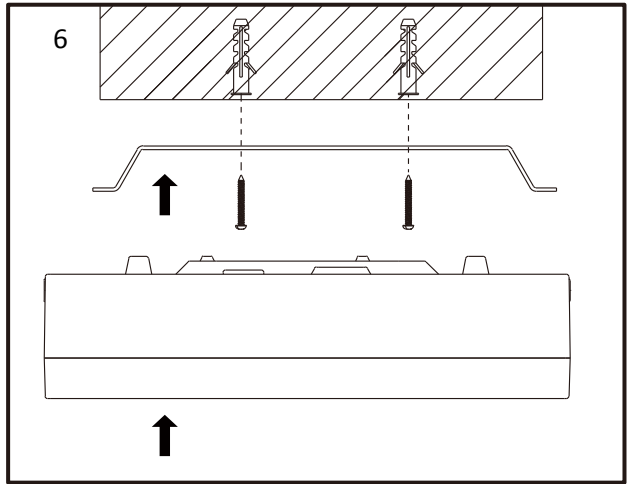
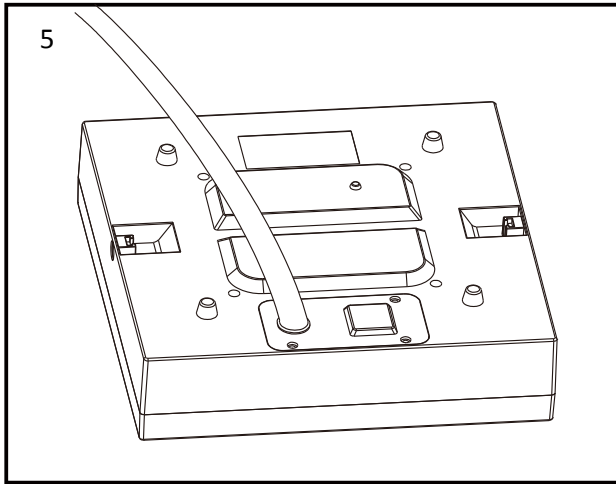
1x 2x 2x

2

Artikel No	X
602101070	70mm/130mm

3

4



220-240V~50/60Hz, LED 15W, 1800lm, 4000K, IP44