

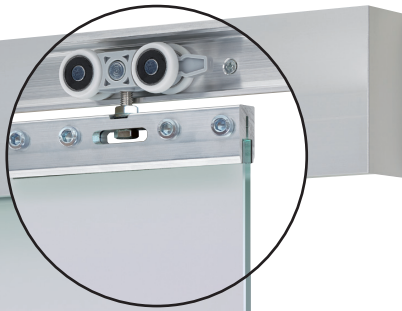
MONTAGE-ANLEITUNG: HÄNGENDE SCHIEBETÜR IDEAL MIT GLAS-TÜRBLATT, GLASSTÄRKE 8 MM

1

4250189410886 (Schiene 1900)
4250189410893 (Schiene auf Maß)

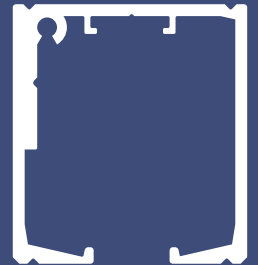
1900

Auf Maß

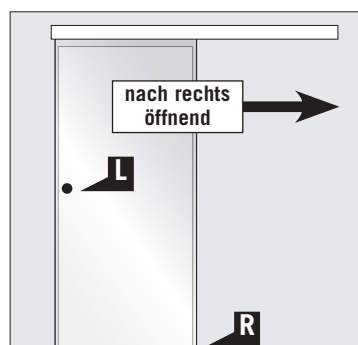
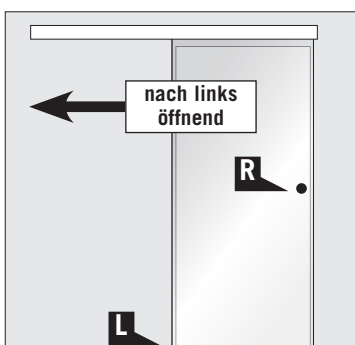
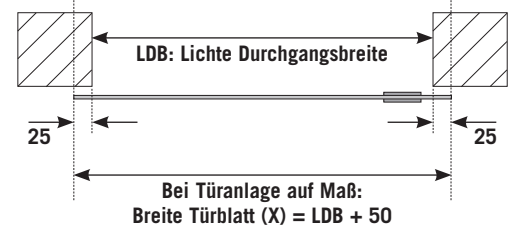
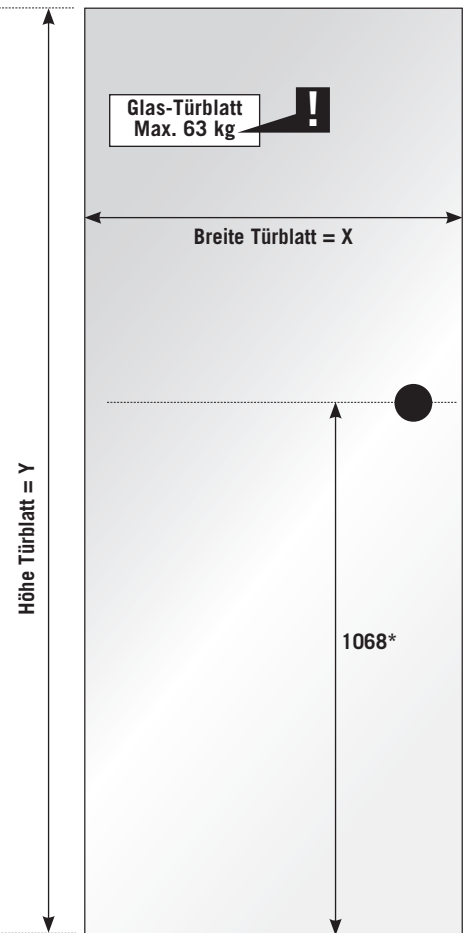
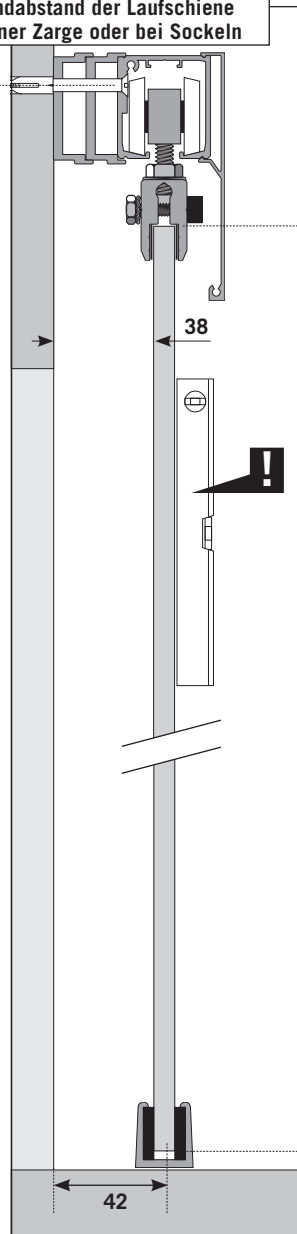
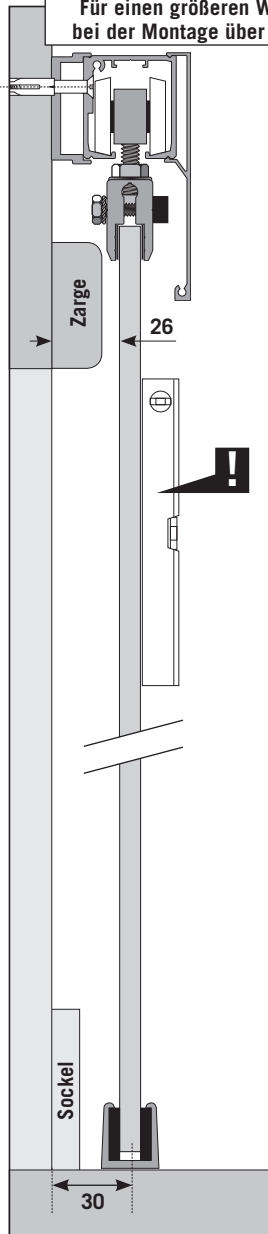
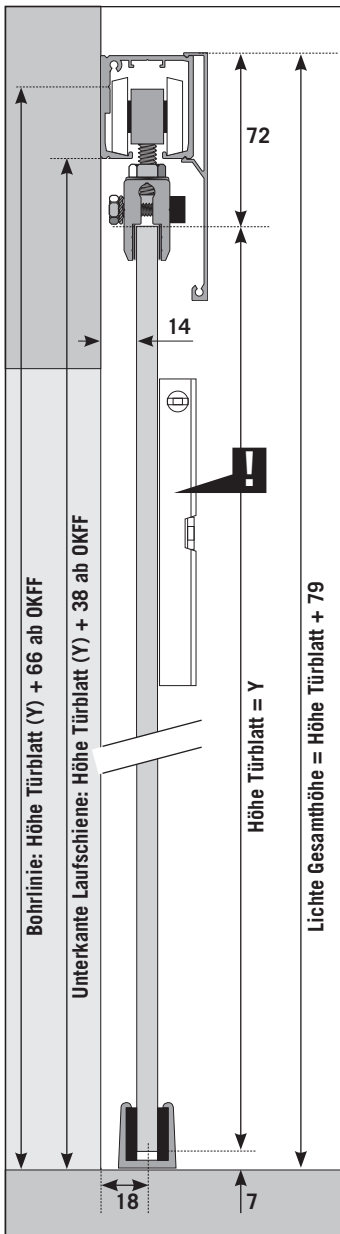


- Lesen Sie zunächst diese Anleitung und beginnen dann mit der Montage.
- Bei nicht vorschriftsmäßiger und/oder nicht fachmännischer Montage wird für Personen- oder Sachschäden keinerlei Haftung übernommen.
- Glasscheiben beim Auspacken immer auf eine Unterlage (Gummi) stellen.
- Glaskanten und Ecken nicht anstoßen.
- **Alle Maßangaben in Millimeter**

Stand:
07/2020



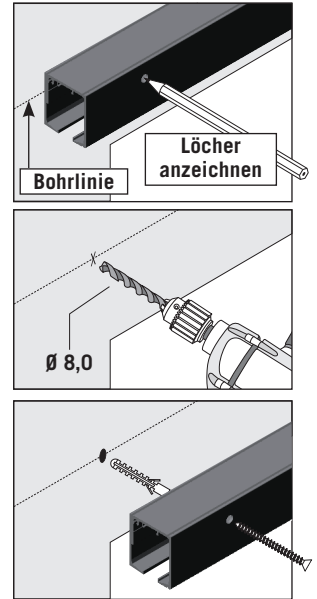
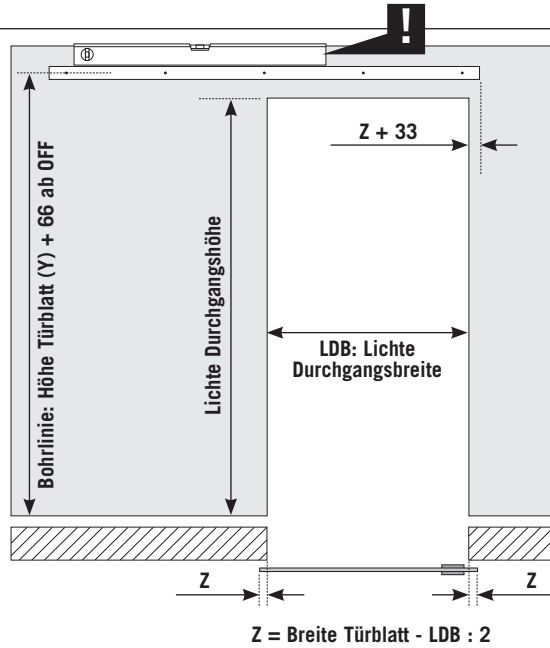
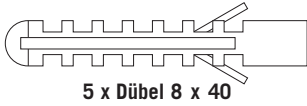
Montage mit Distanzstücken (optionales Zubehör):
Für einen größeren Wandabstand der Laufschiene bei der Montage über einer Zarge oder bei Sockeln



*Empfohlenes Maß

1 Wandschiene anschrauben

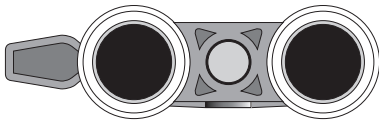
Schrauben und Dübel aus Beutel 1 von 5 sind nur für Mauerwerk geeignet. Bei anderen Untergründen bitte fachgerechtes Schraubmaterial wählen. Bei Verwendung von Distanzstücken entsprechend längere Schrauben nutzen.



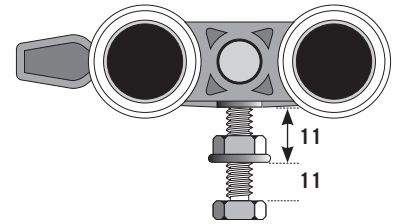
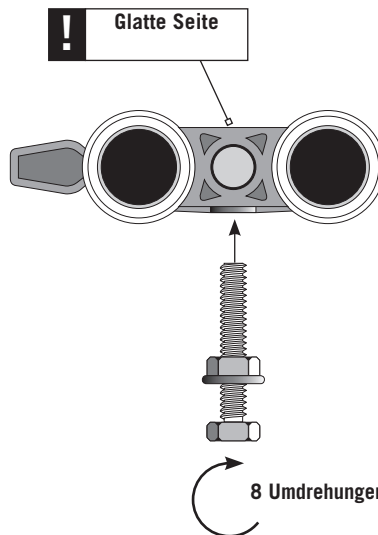
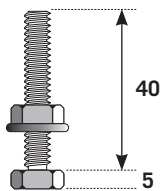
2 Sechskantschrauben an Laufwagen montieren

Beutel 2 von 5

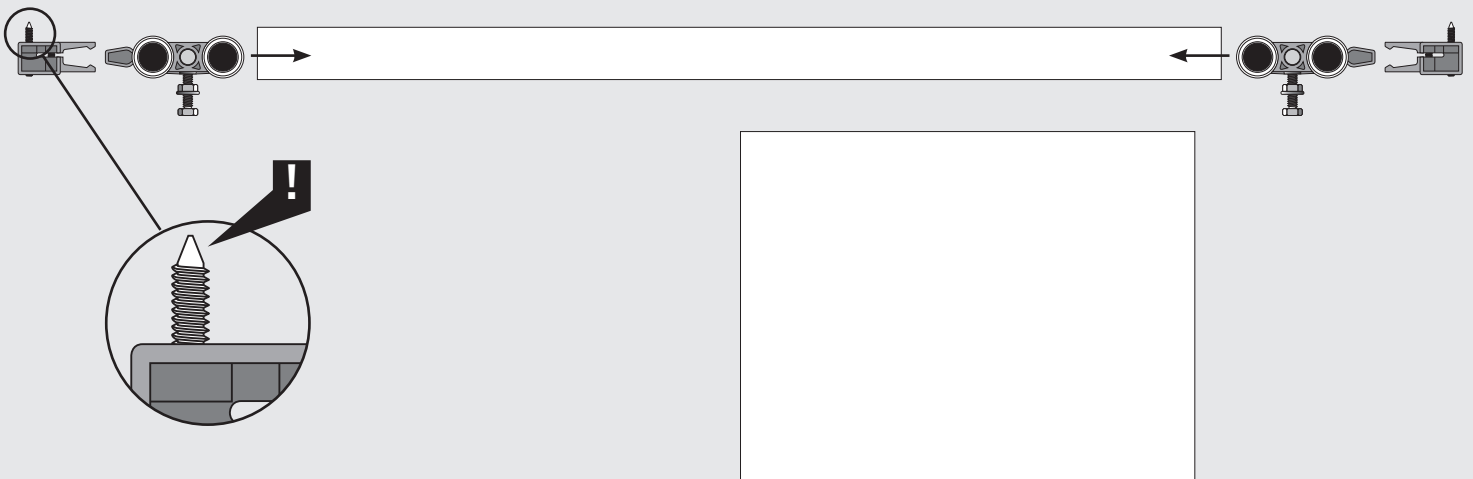
2 x Stopper-Laufwagen



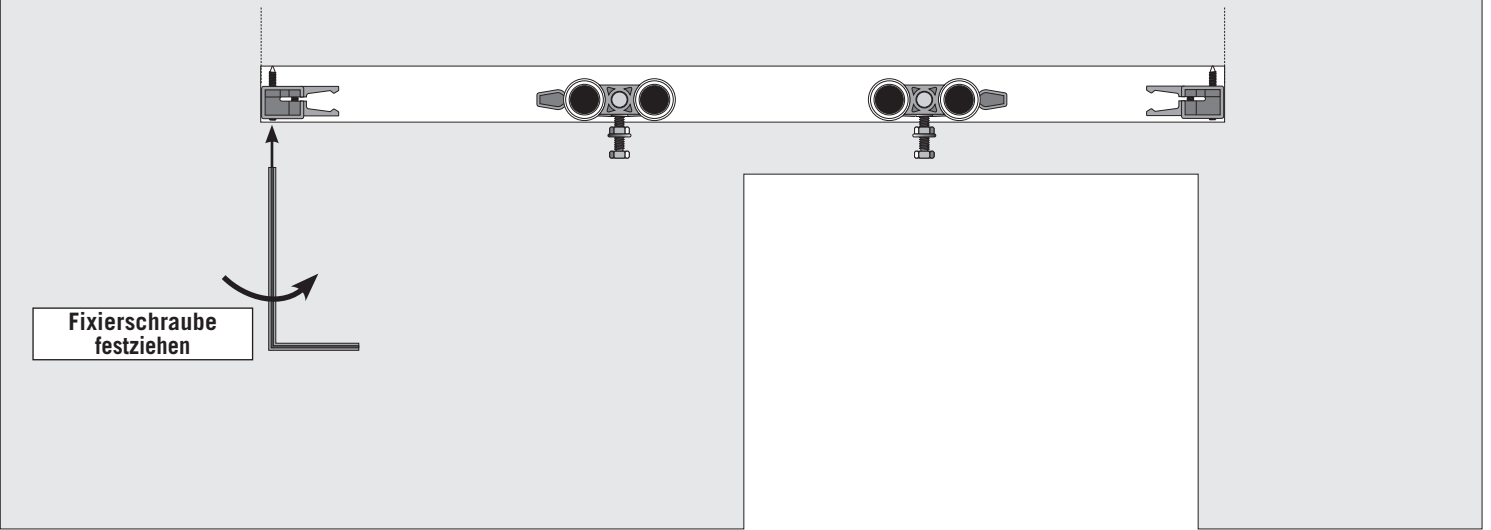
2 x Sechskantschrauben 8 x 40
Schrauben
in Beutel 3



3 Laufwagen und Stopper in Schiene schieben

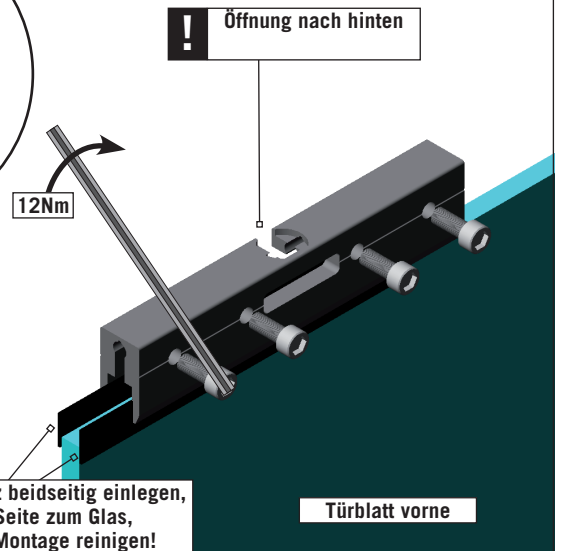
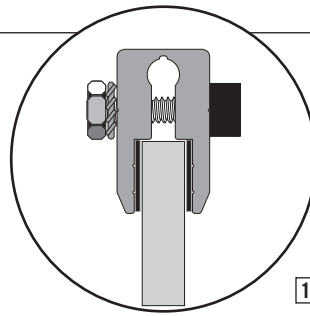
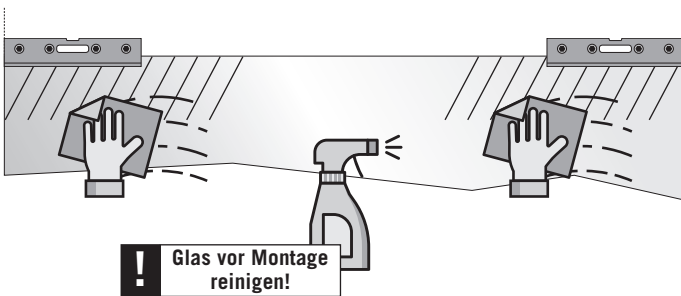


4 Stopper montieren / festsetzen



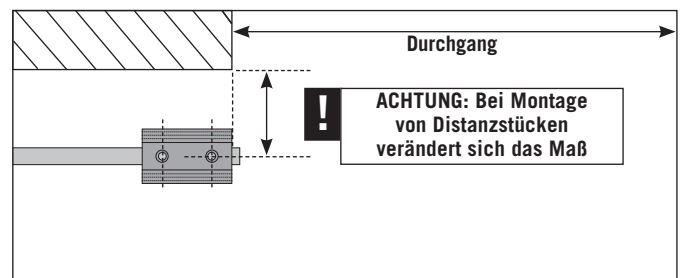
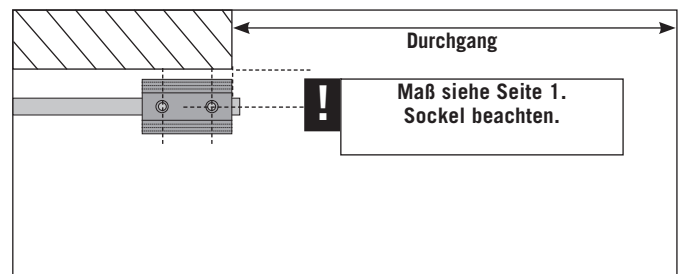
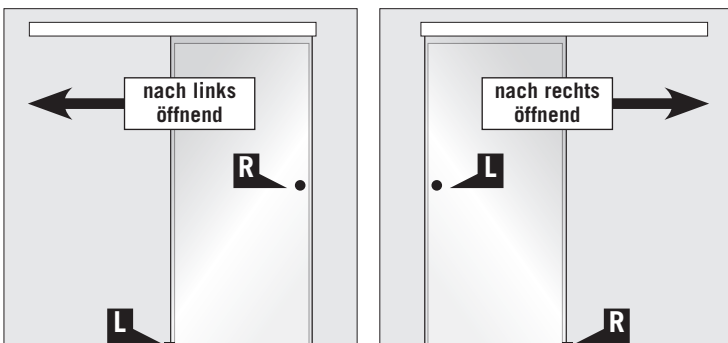
5 Spannbacken auf obere Glaskante montieren
Beutel 3 von 5

- 8 x Flachmutter M6
- 8 x Fächerscheibe
- 8 x M6 x 22

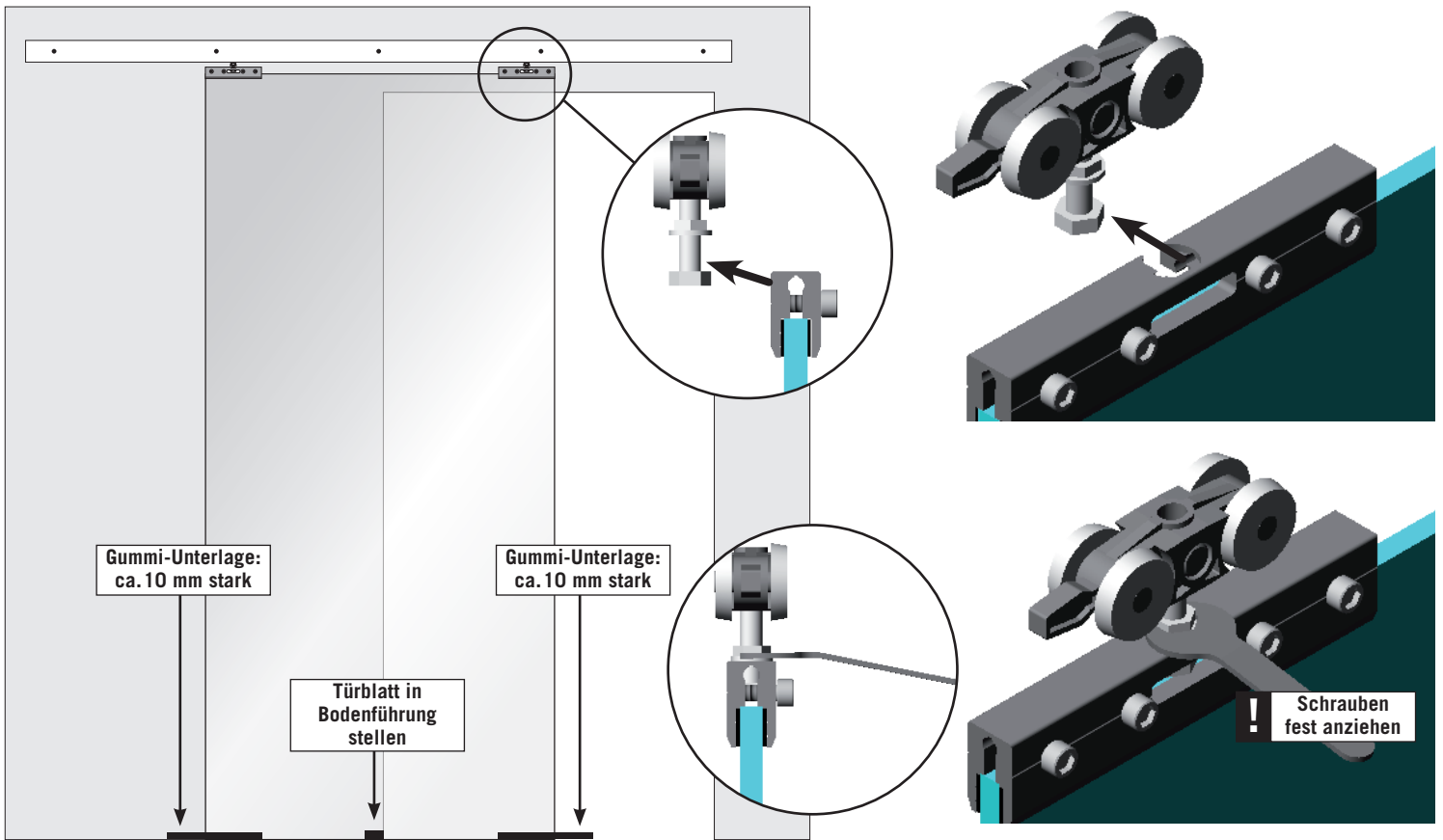


6 Bodenführung montieren
Beutel 4 von 5

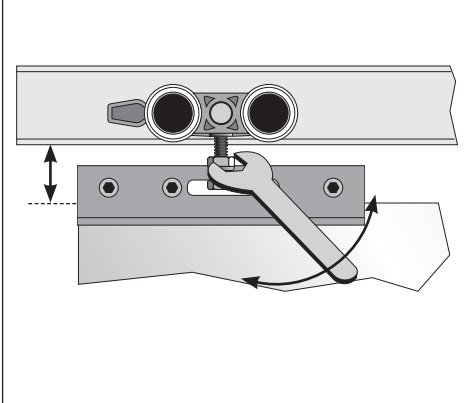
- 2 x Dübel 6 x 30
- 2 x Spax-Schraube 3,5 x 16
- Alternativ: 2 x Spax-Schraube 3,5 x 30



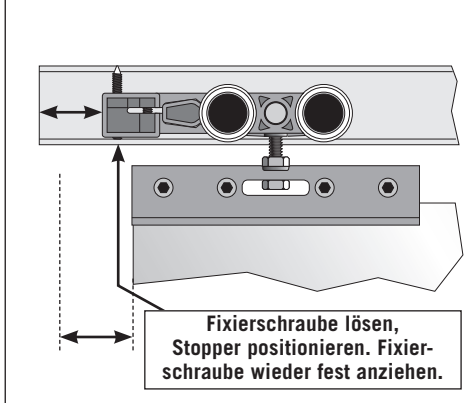
7 Türblatt in Schiene hängen



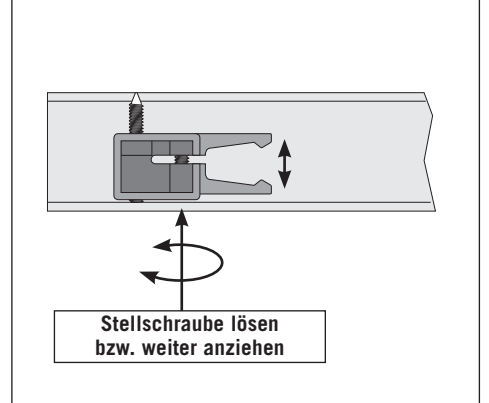
8 Türhöhe justieren



9 Endposition Tür justieren



10 Schnapper des Stoppers justieren

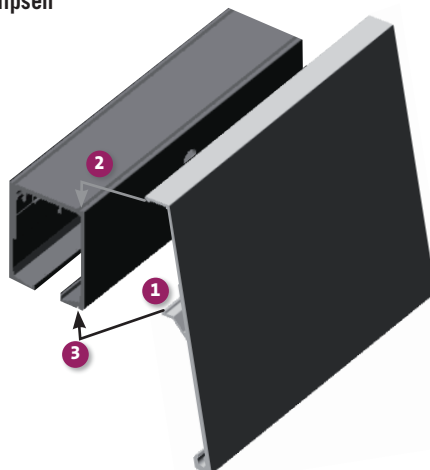


11 Abdeckprofil auf Schiene clipsen

1. Tipp: Zur leichteren Montage auf diese Kante Spülmittel/ Seife auftragen.

2. Das Abdeckprofil oben mit der Nase in die Nut legen.

3. Danach unten das Profil gegen die Laufschiene drücken, bis es einclipst.



12 Endkappen auf Schiene montieren
Beutel 5 von 5

