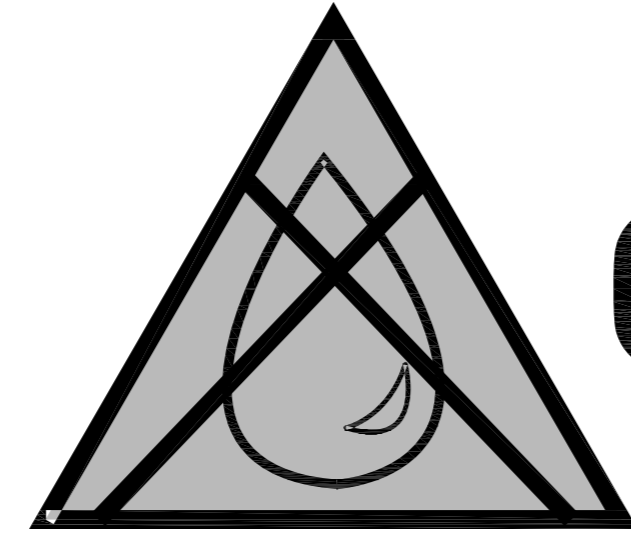
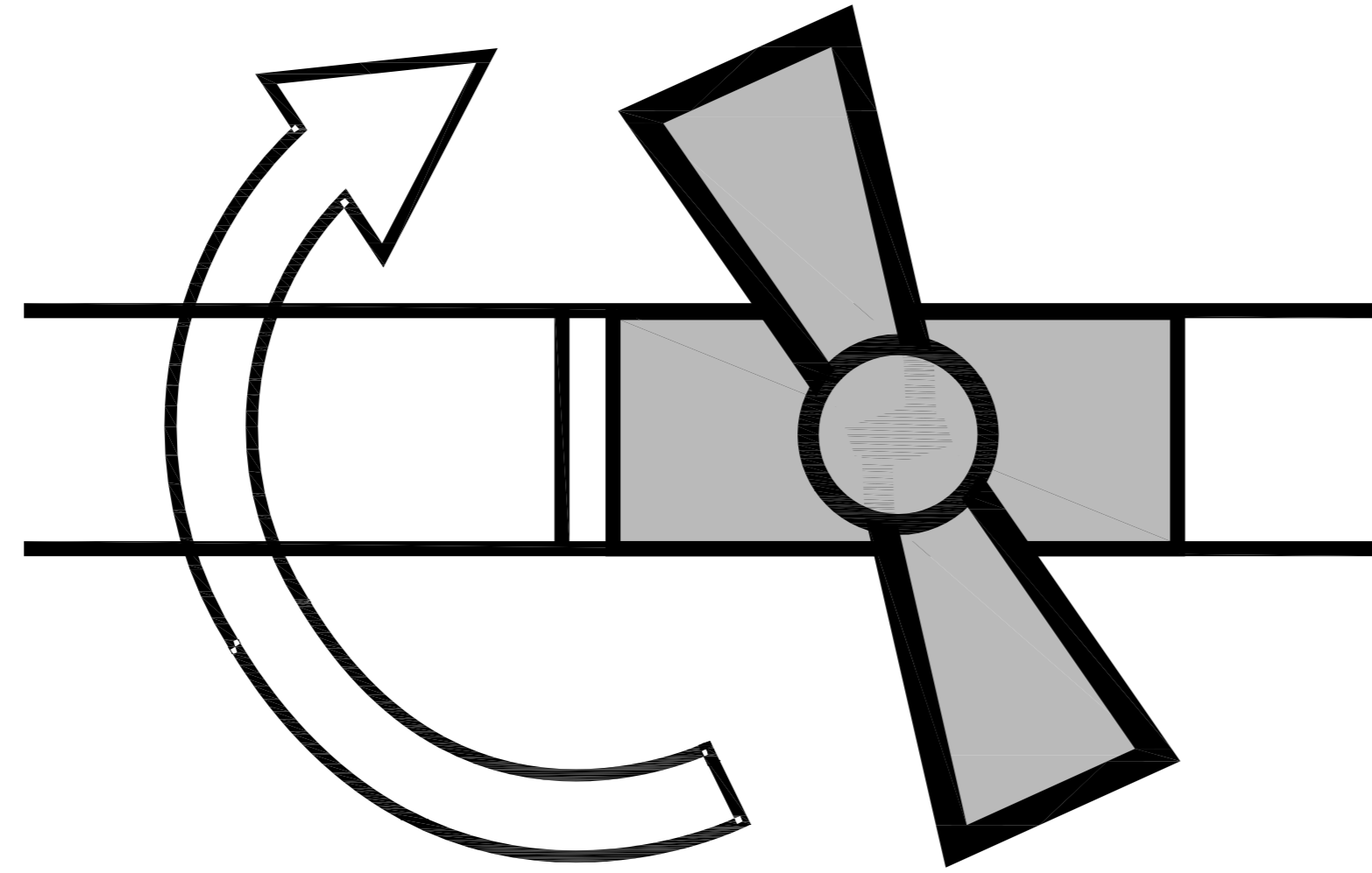


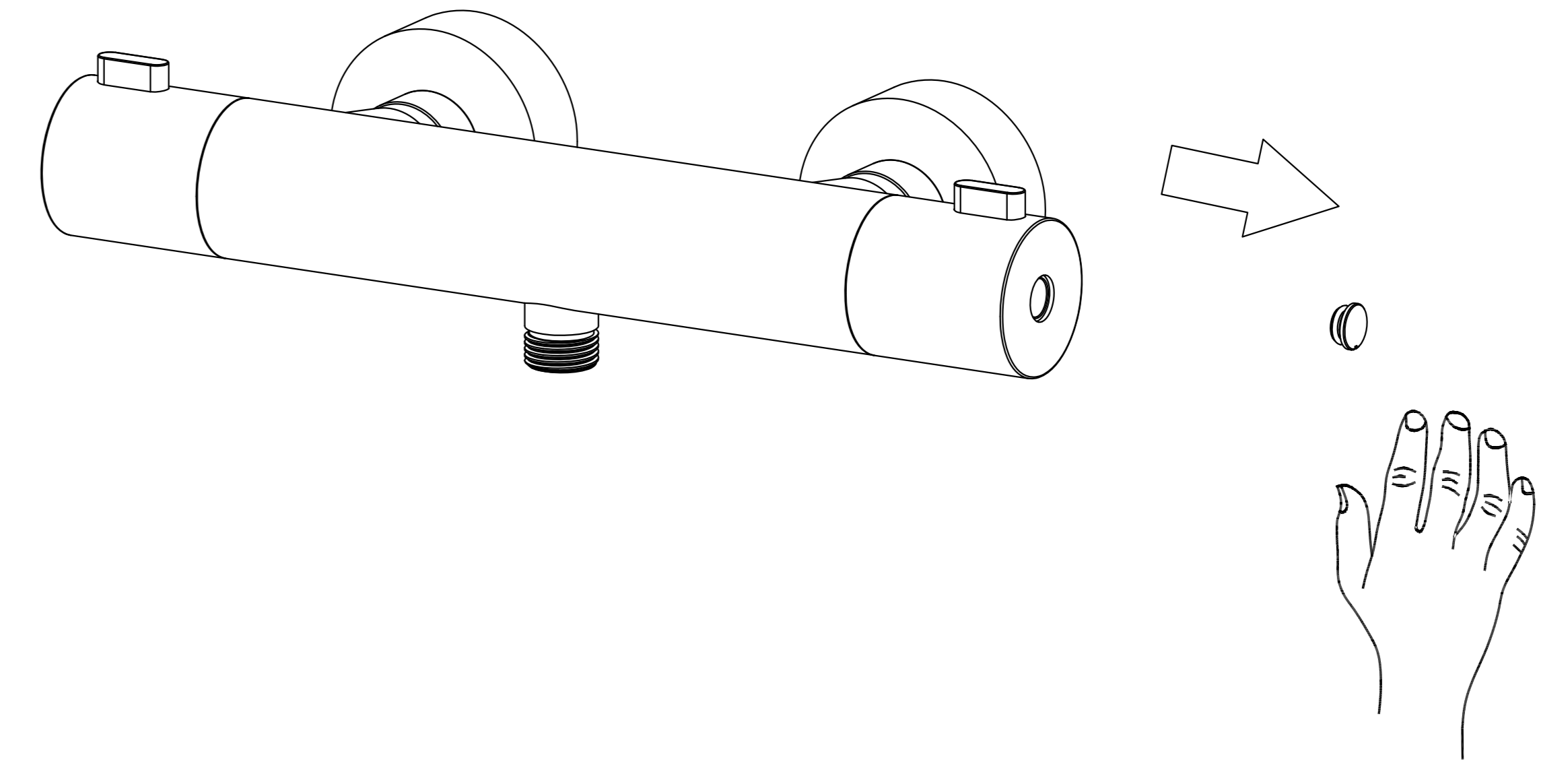
1



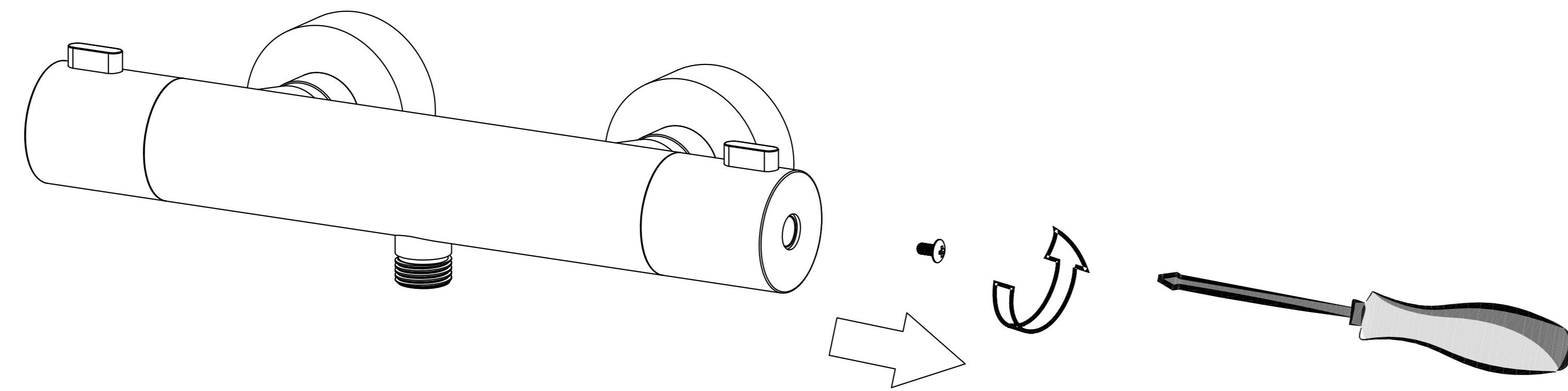
OFF



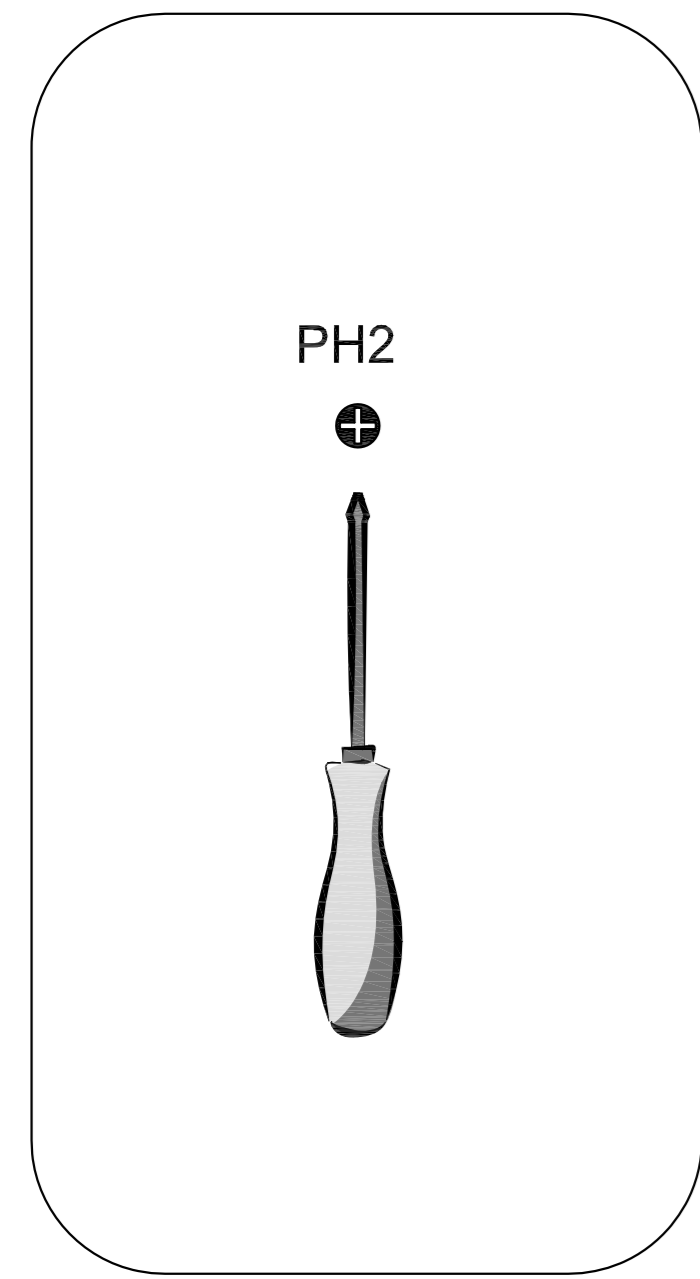
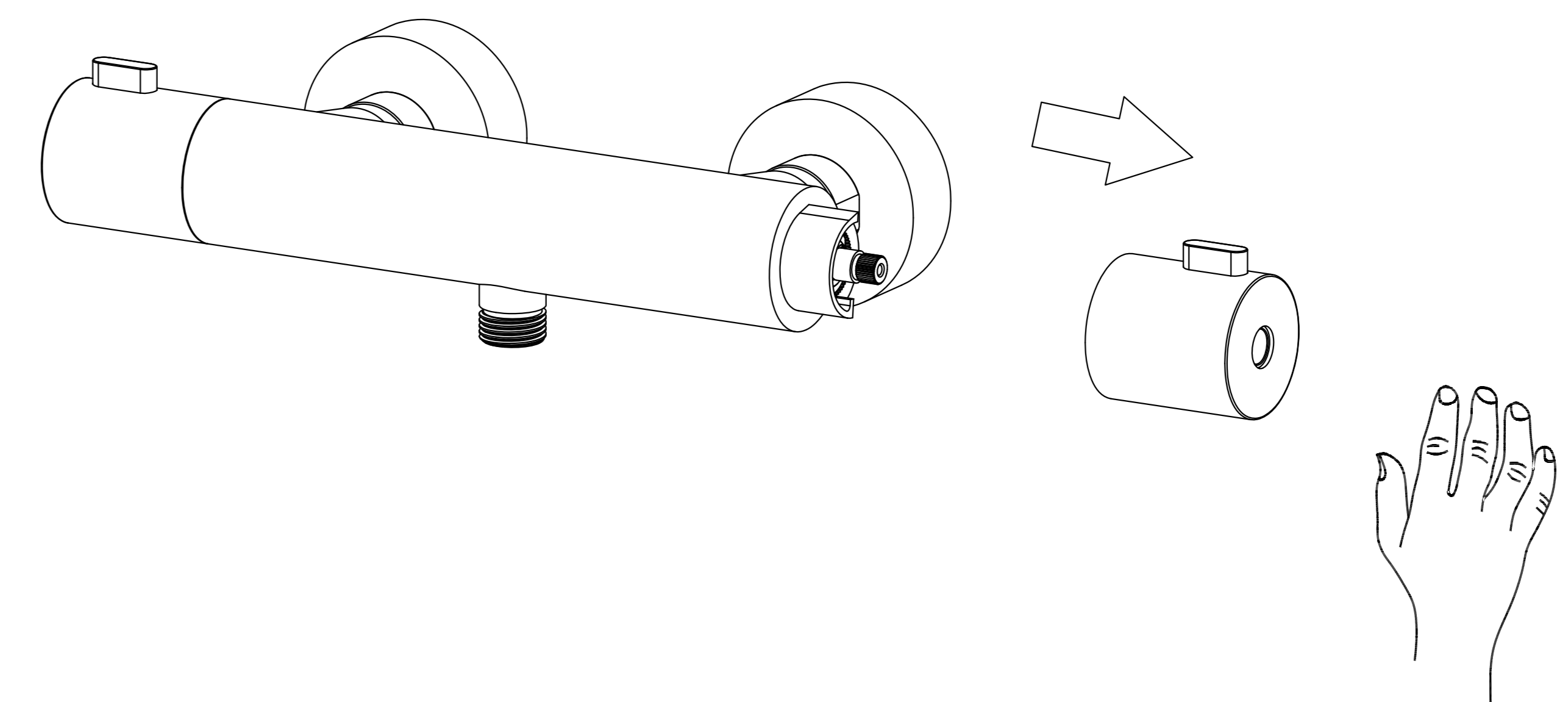
2



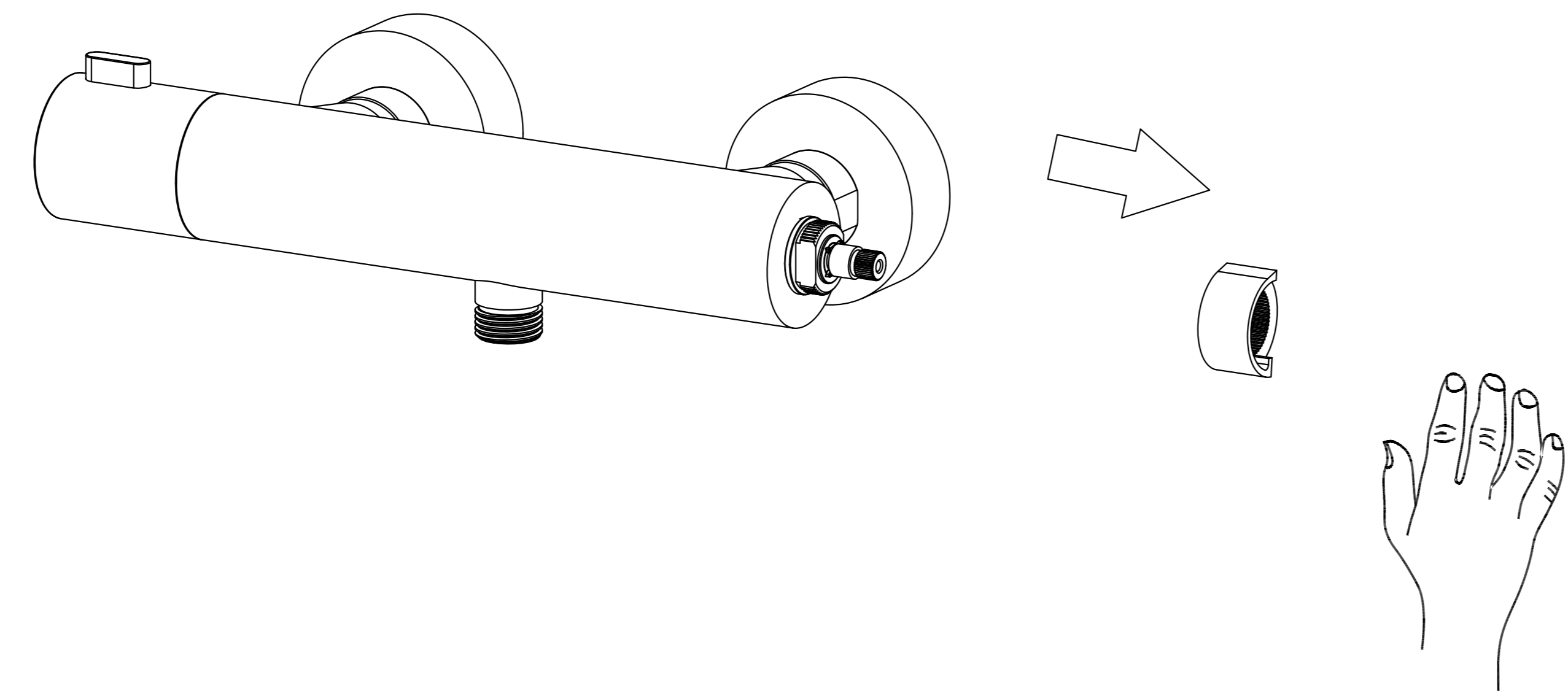
3



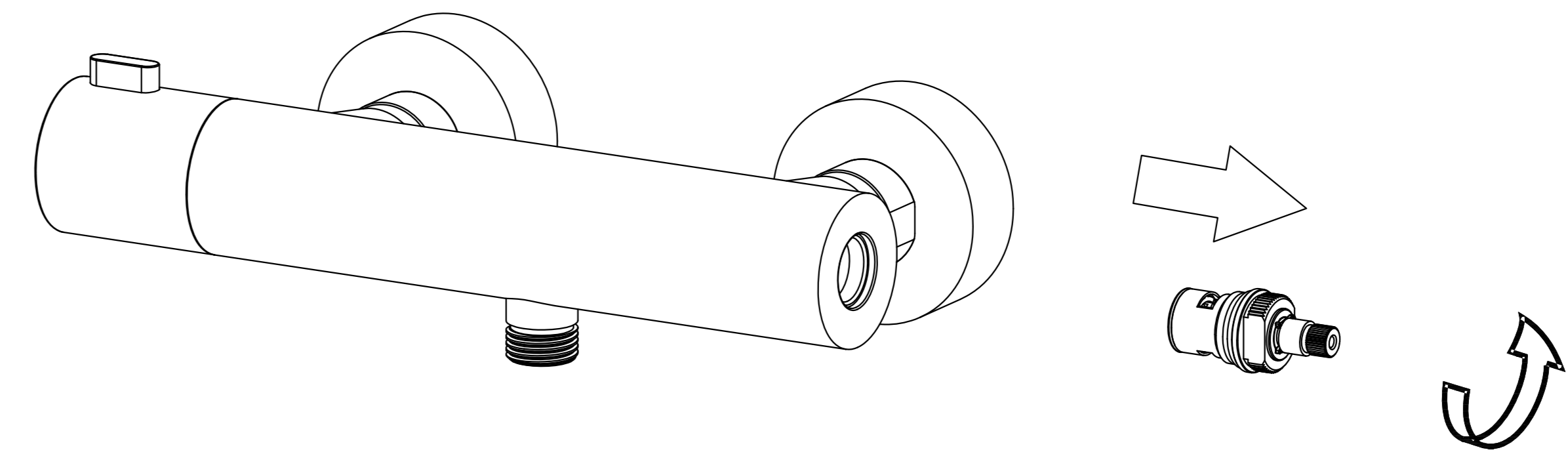
4



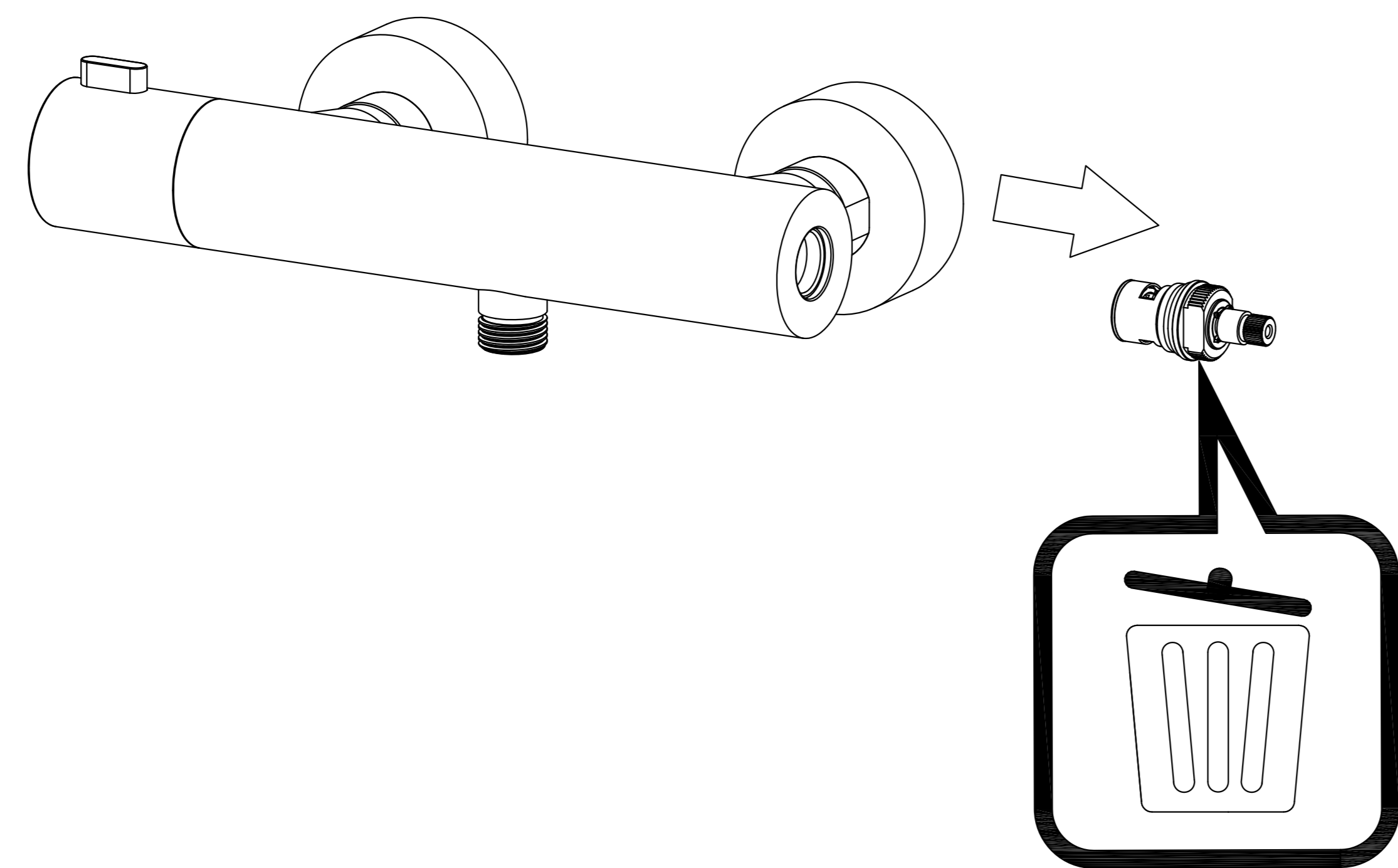
5



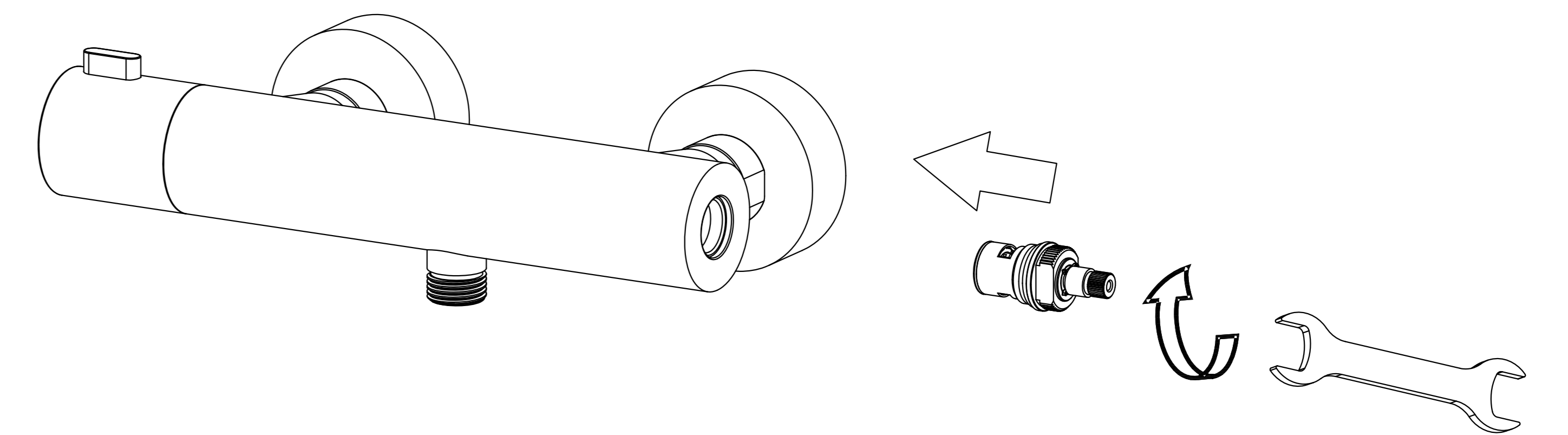
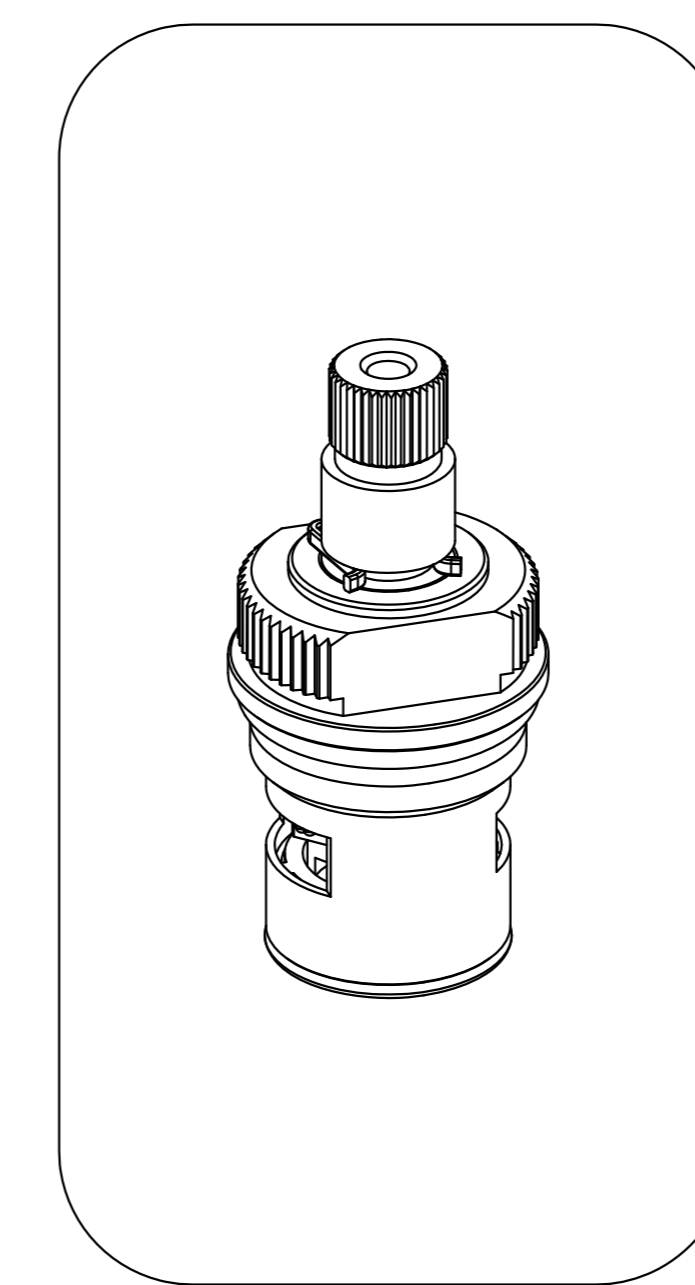
6



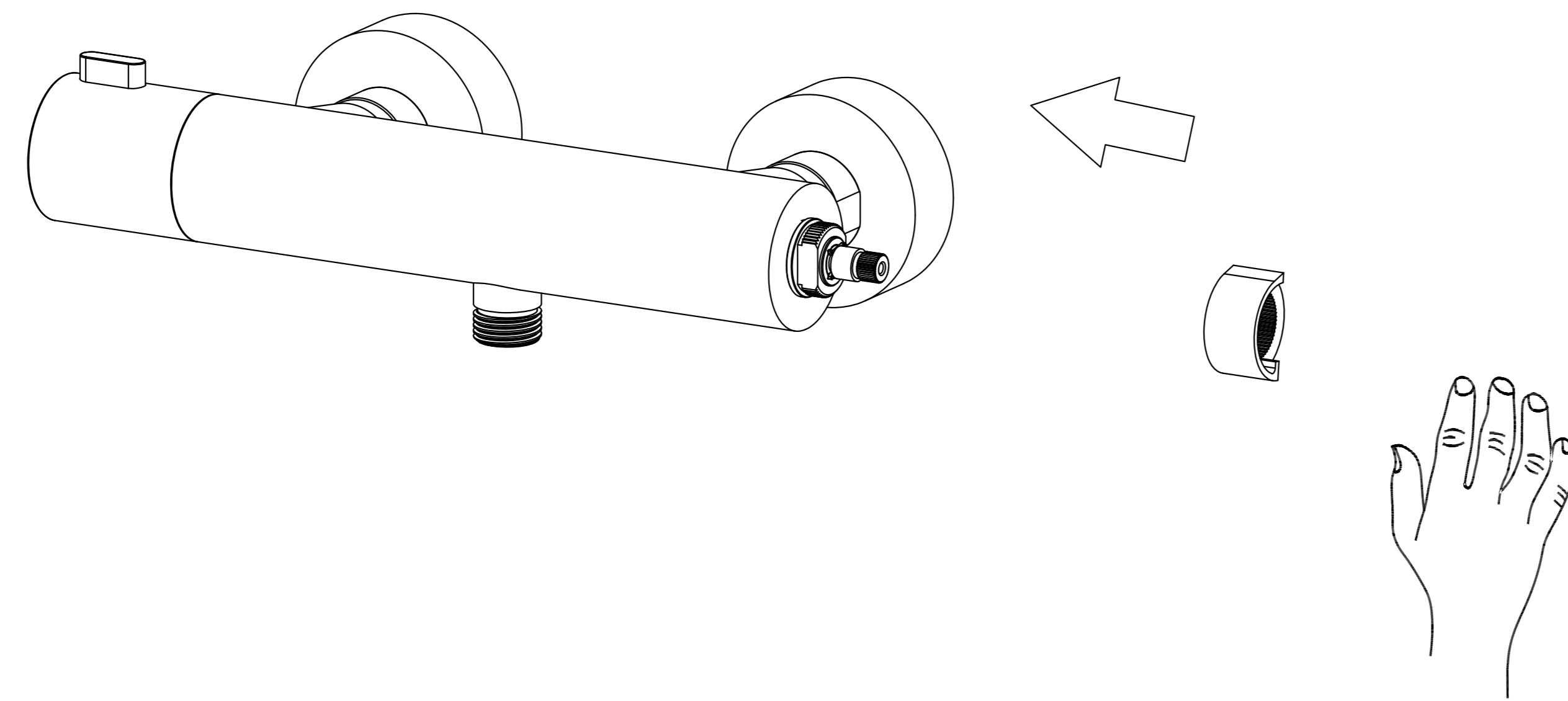
7



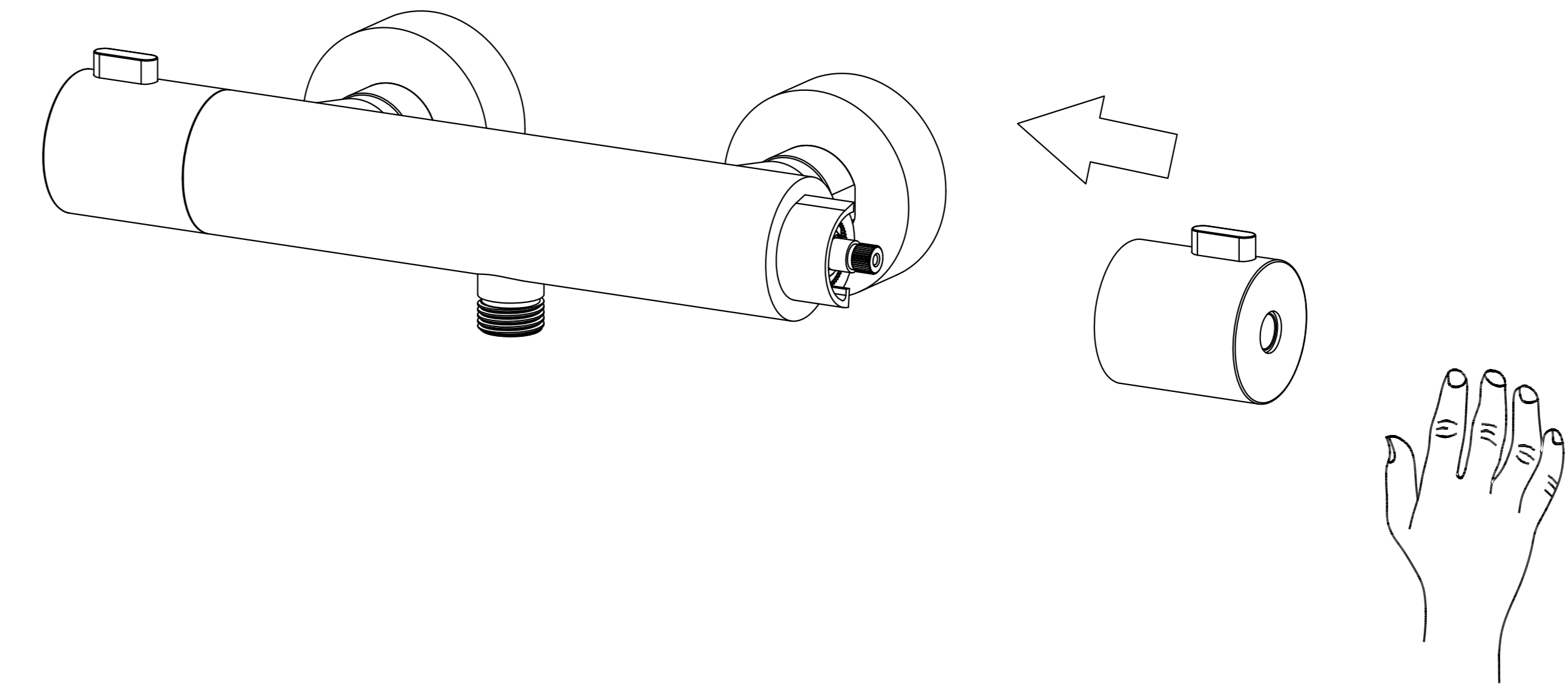
8



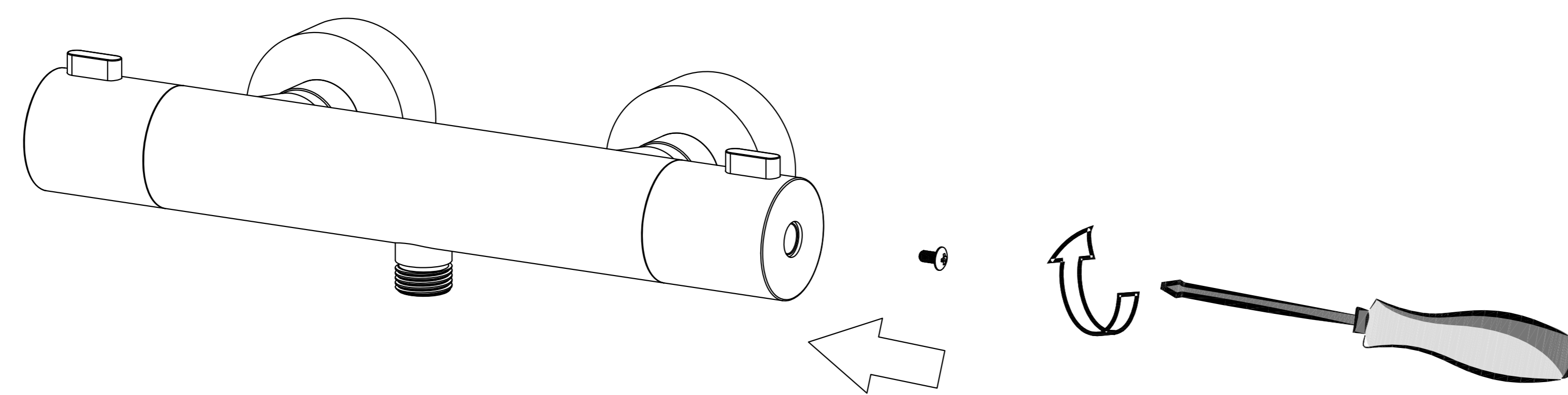
**9**



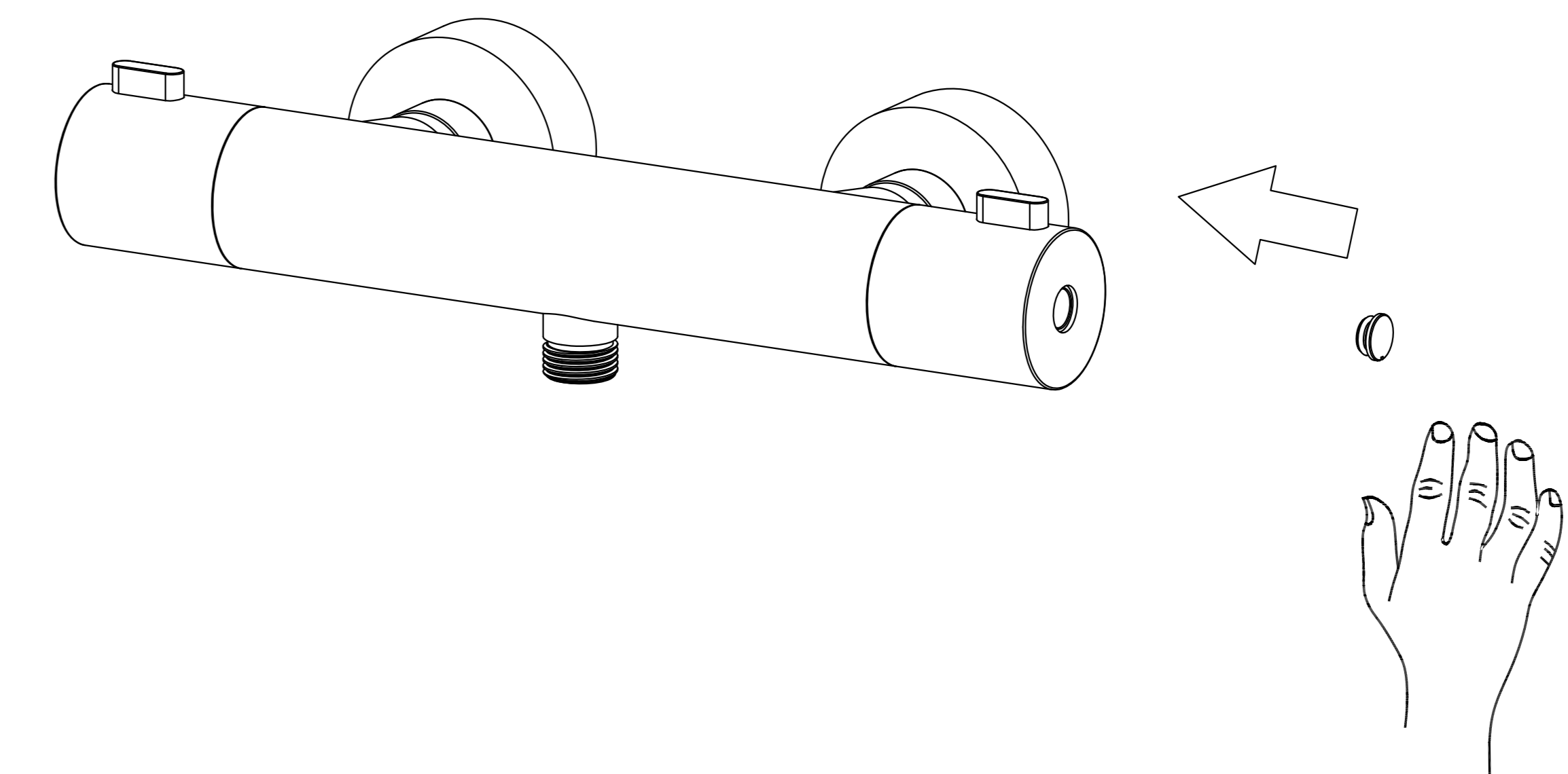
**10**



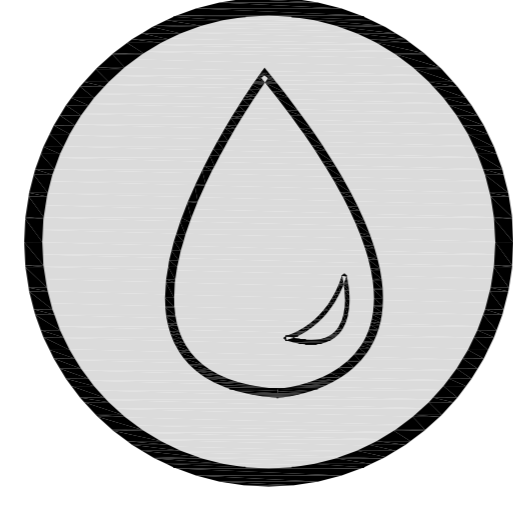
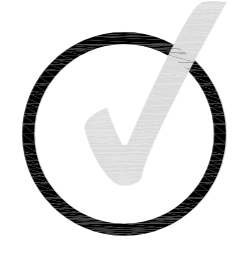
**11**



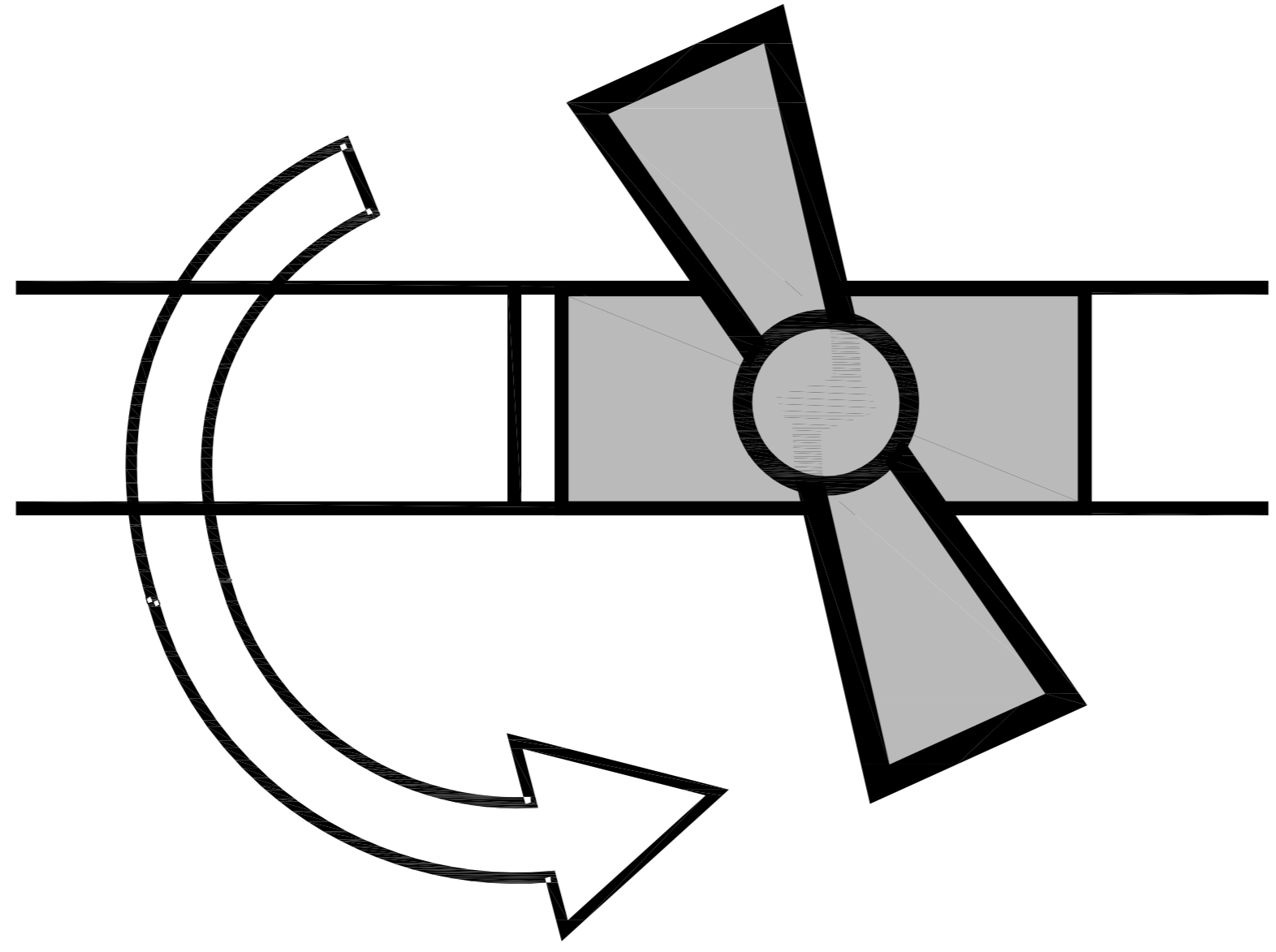
**12**



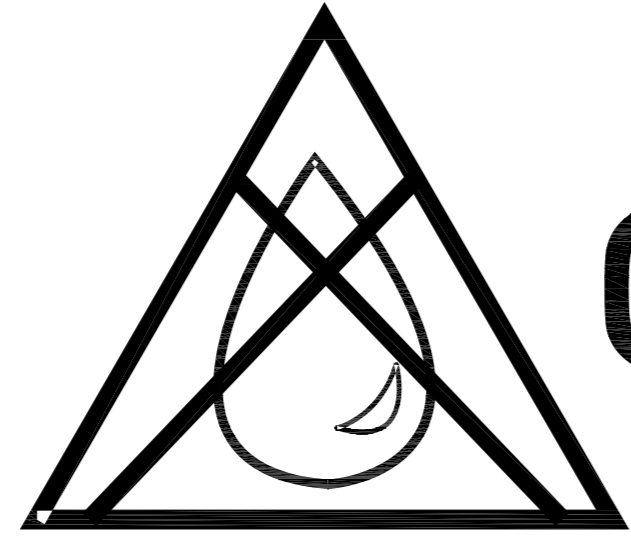
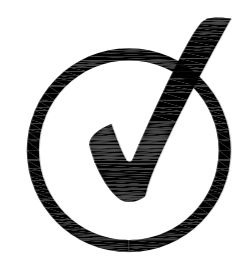
13



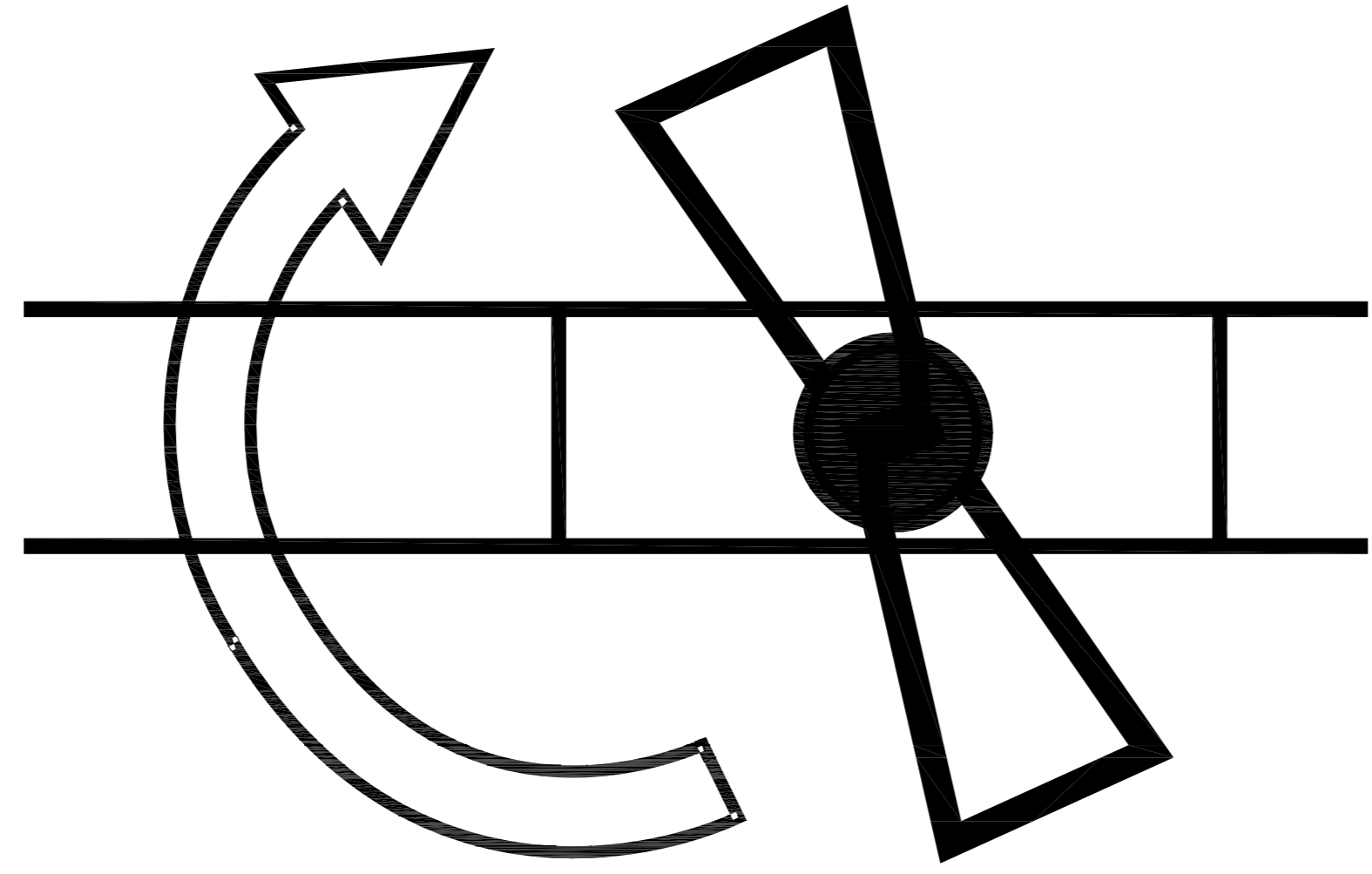
ON



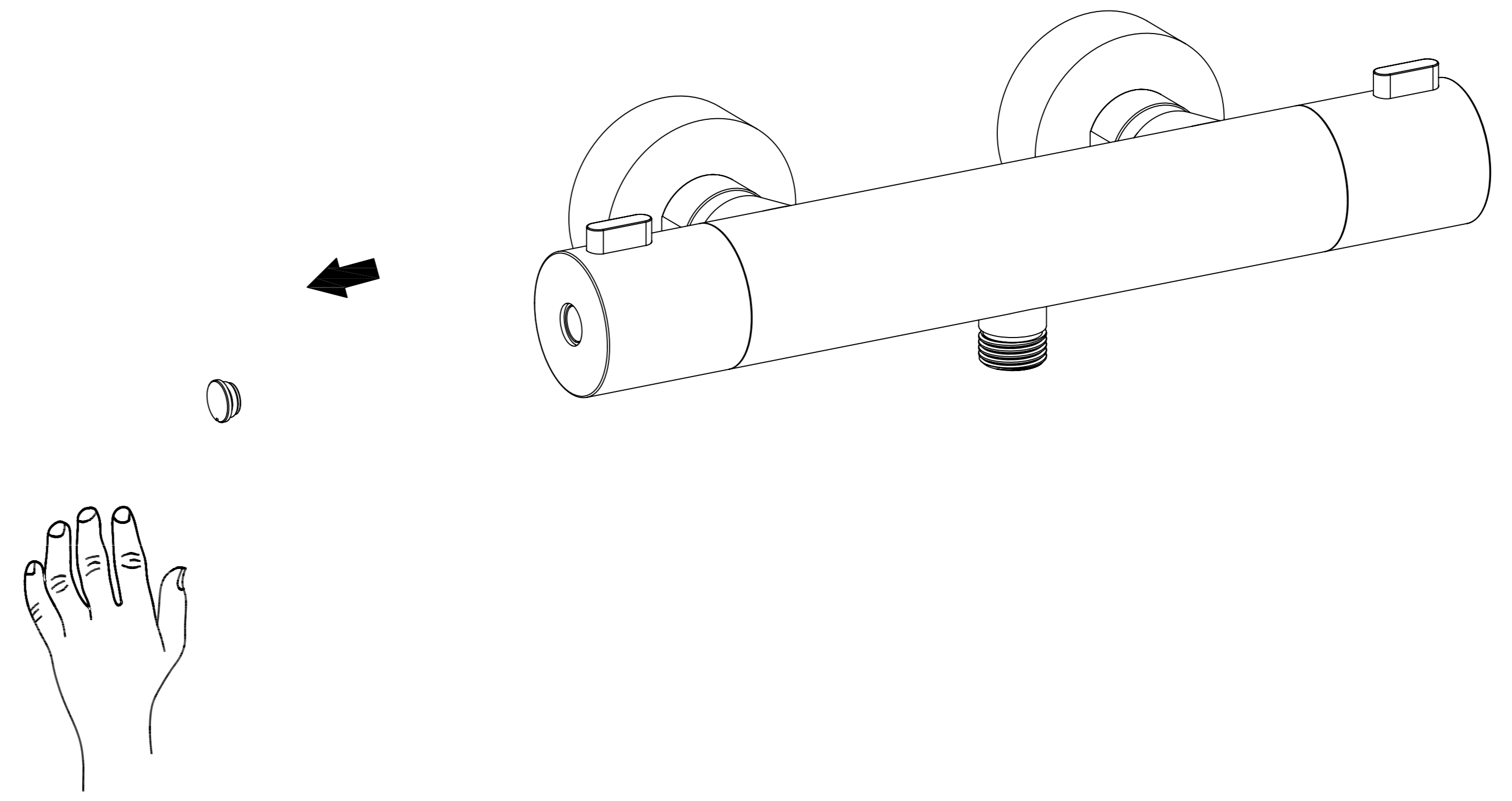
1



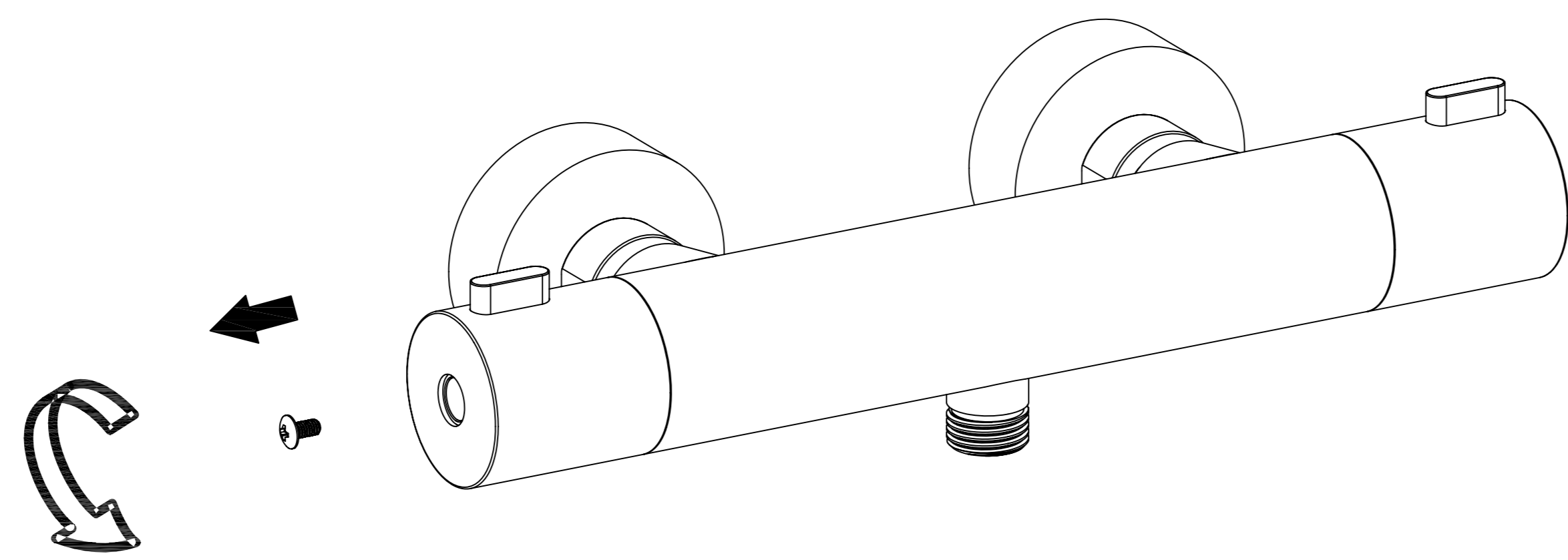
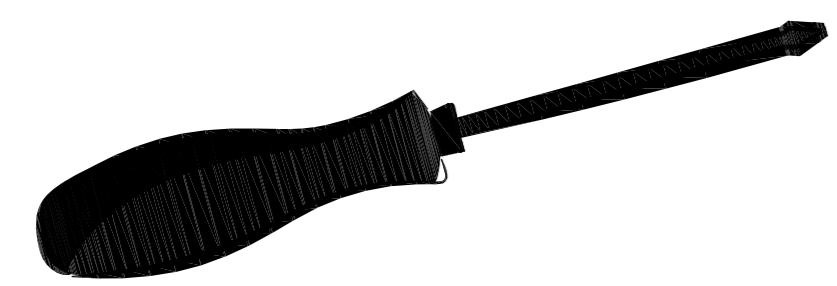
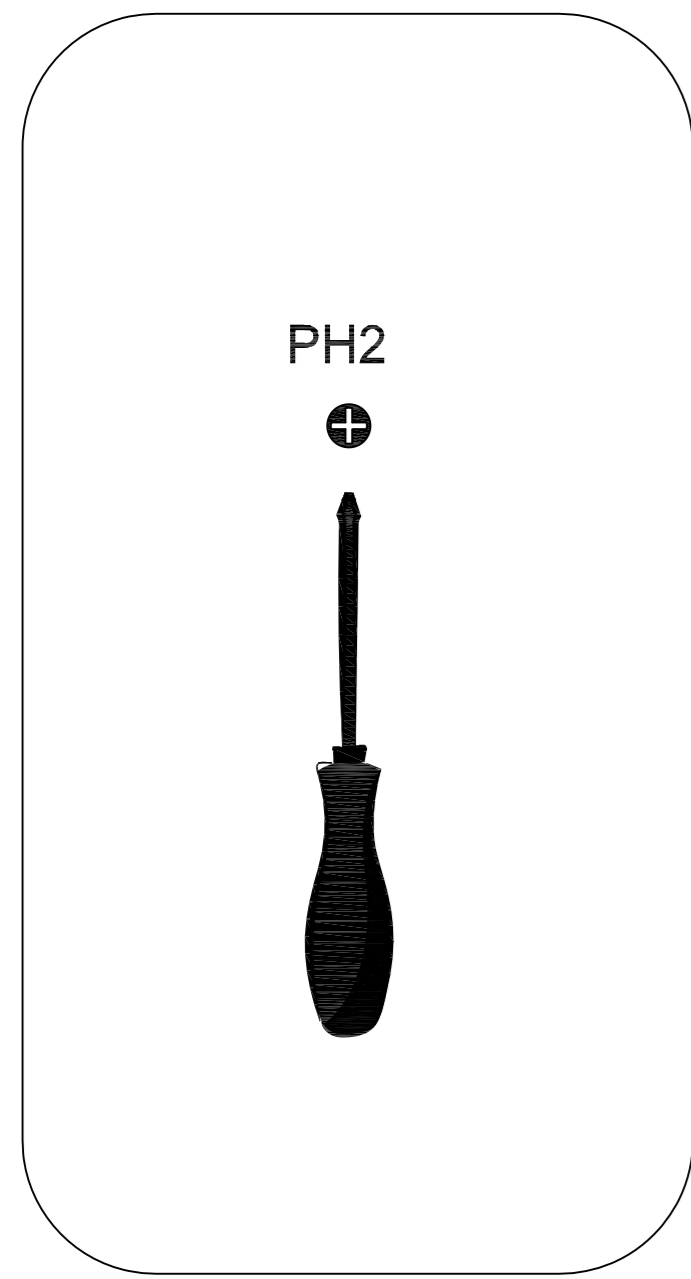
OFF



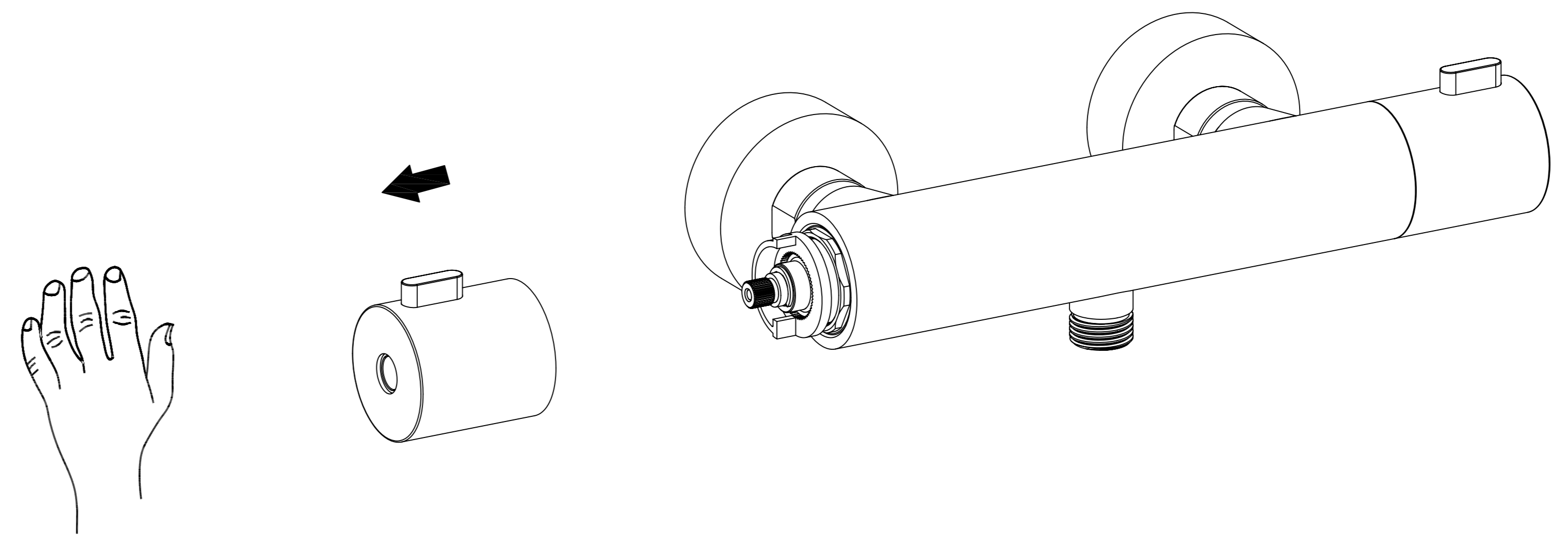
2



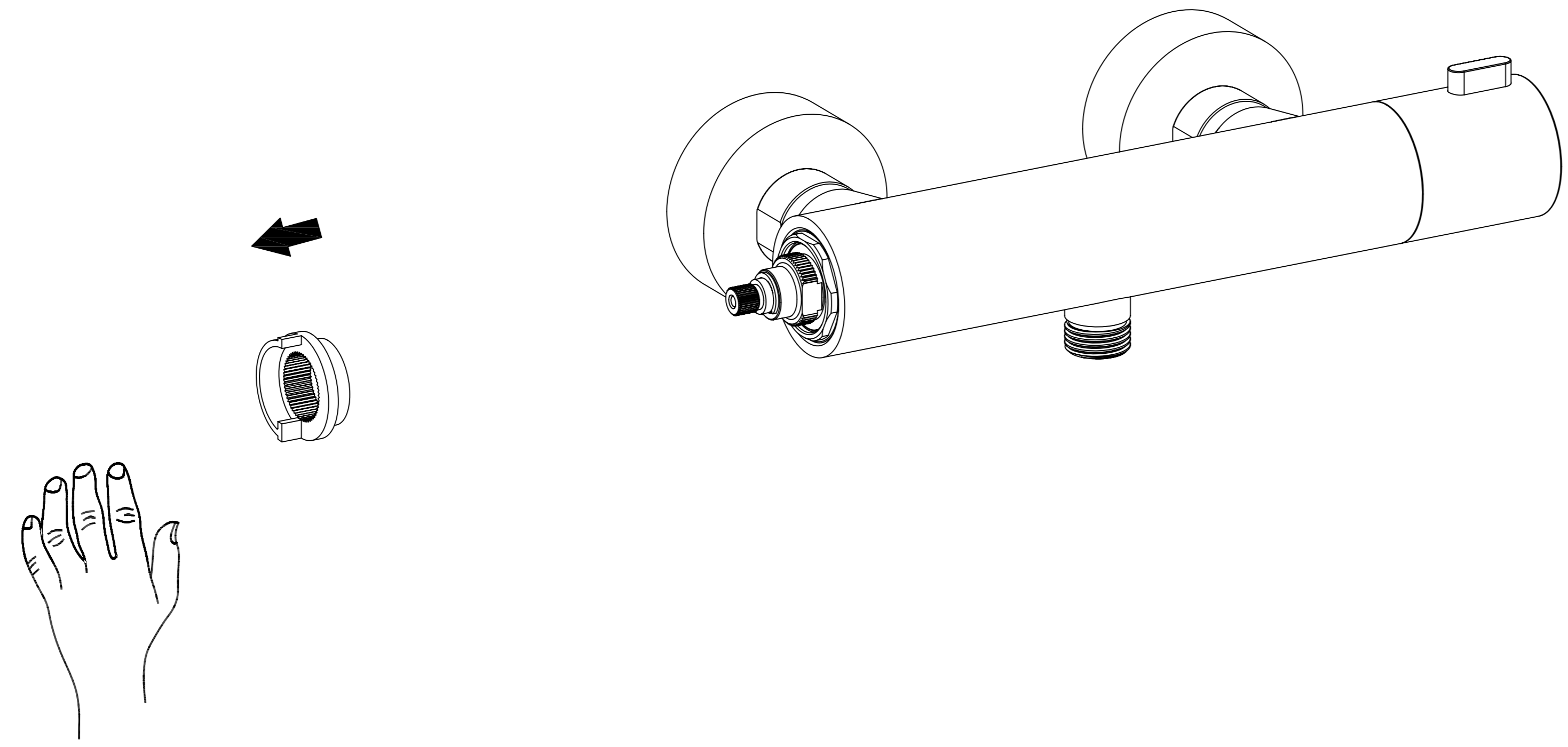
3



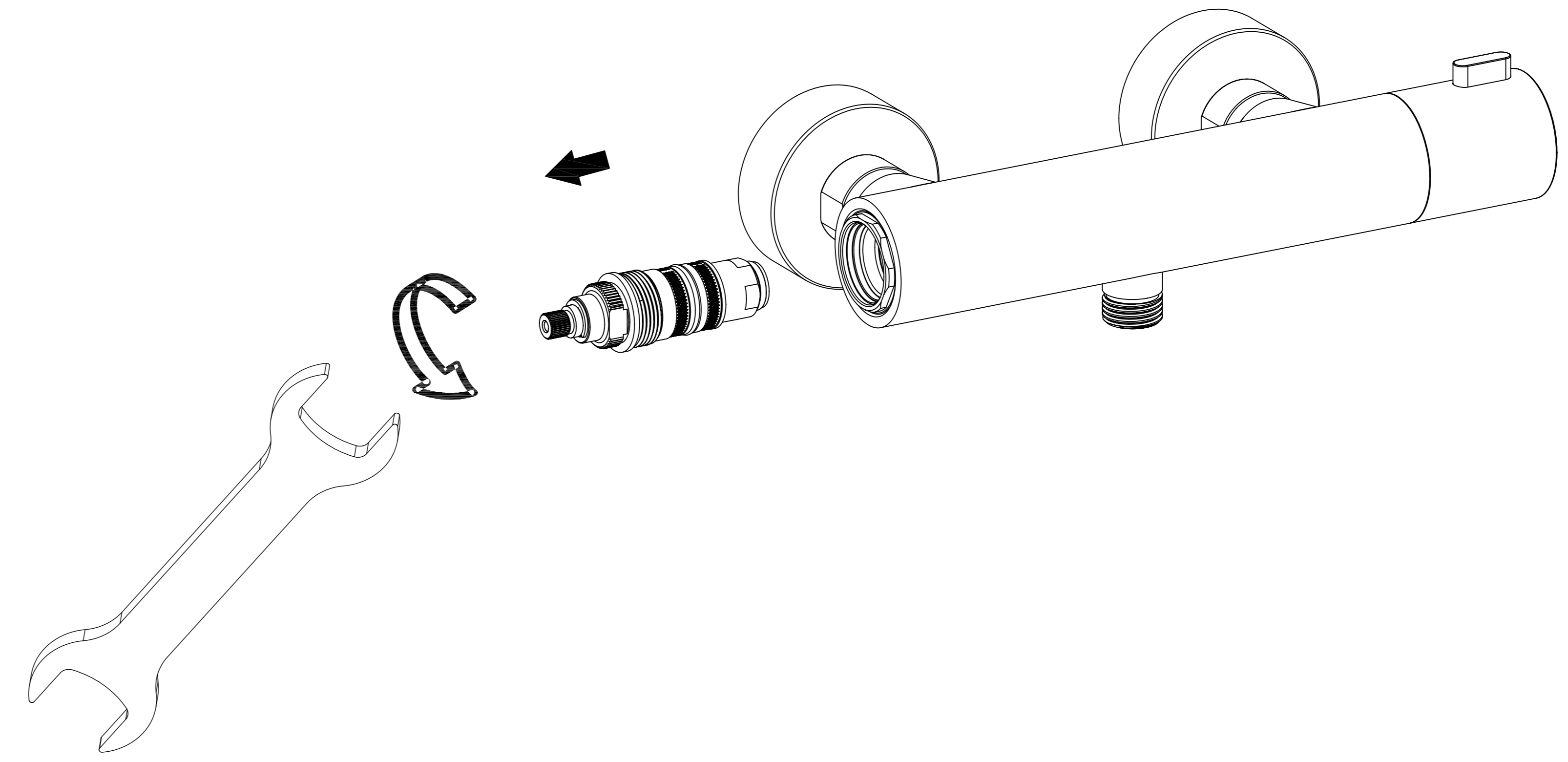
4



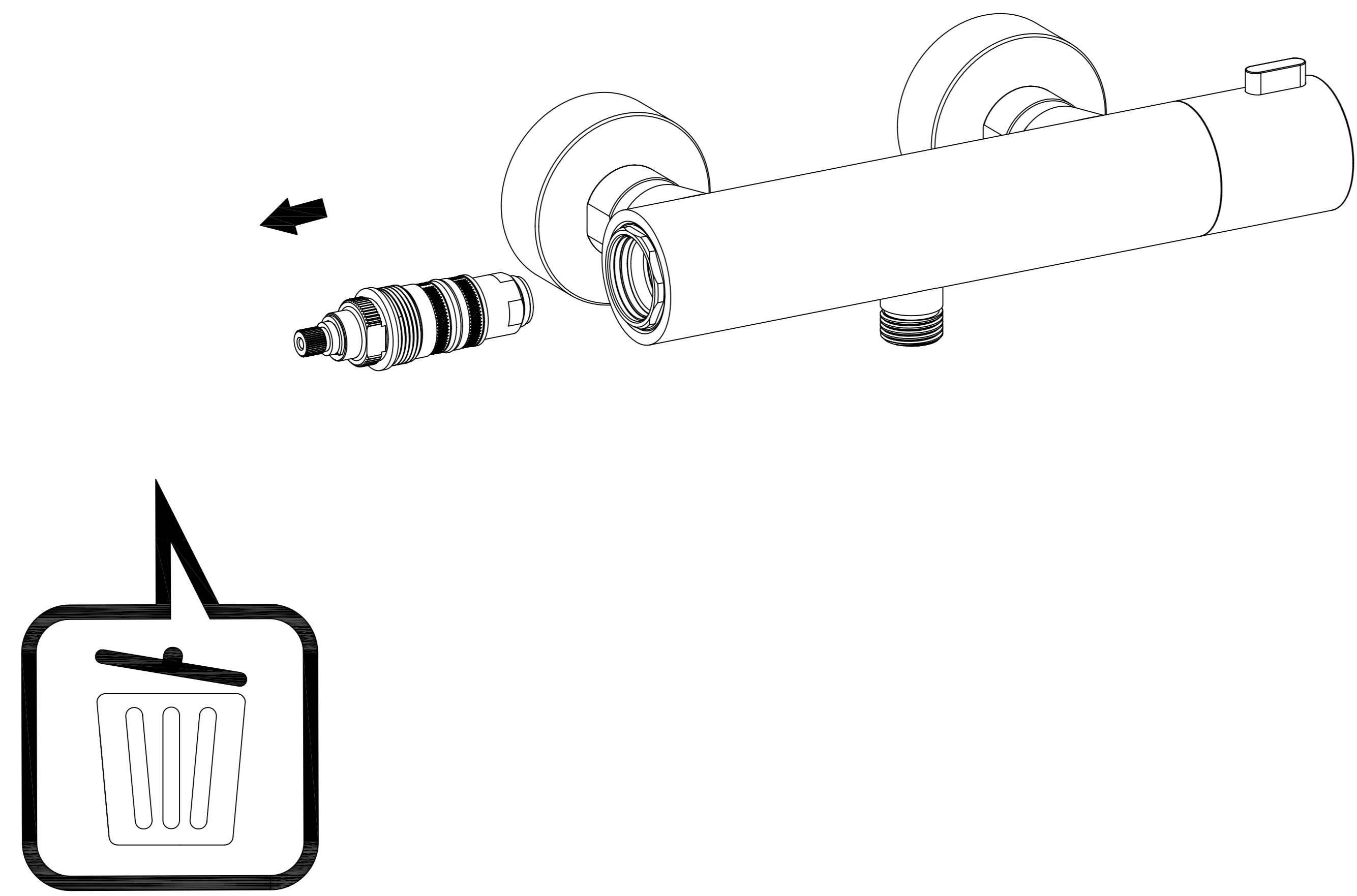
5



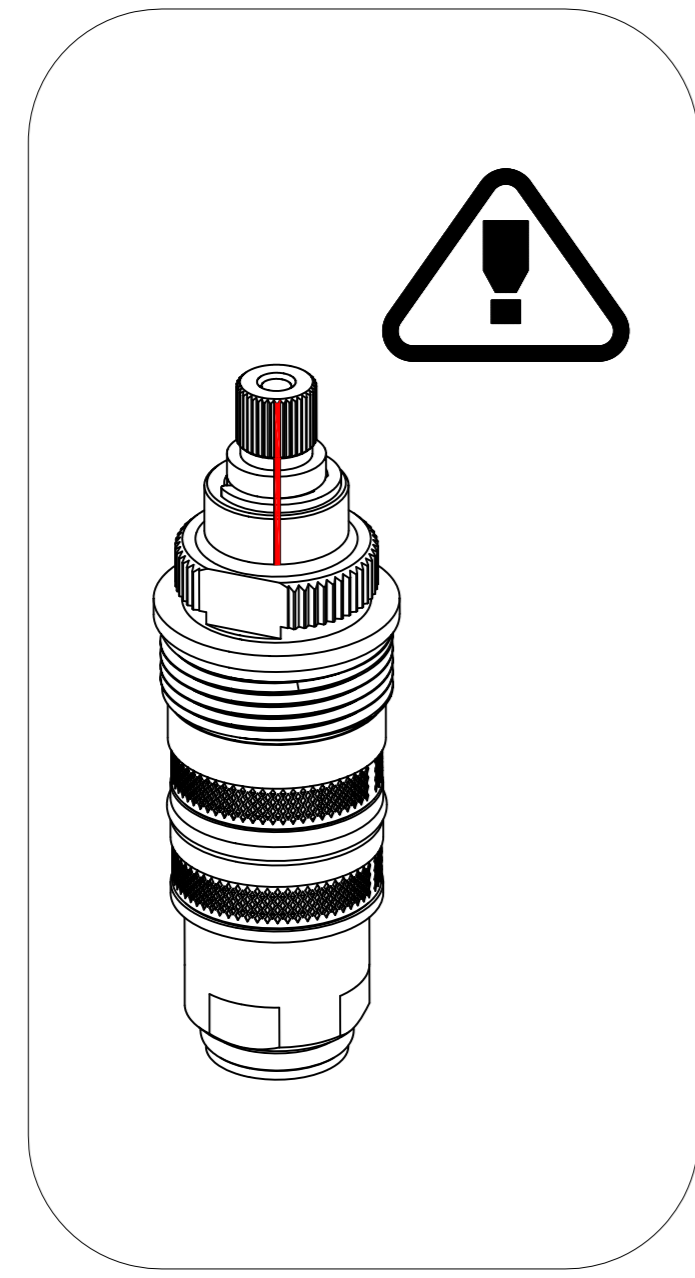
6



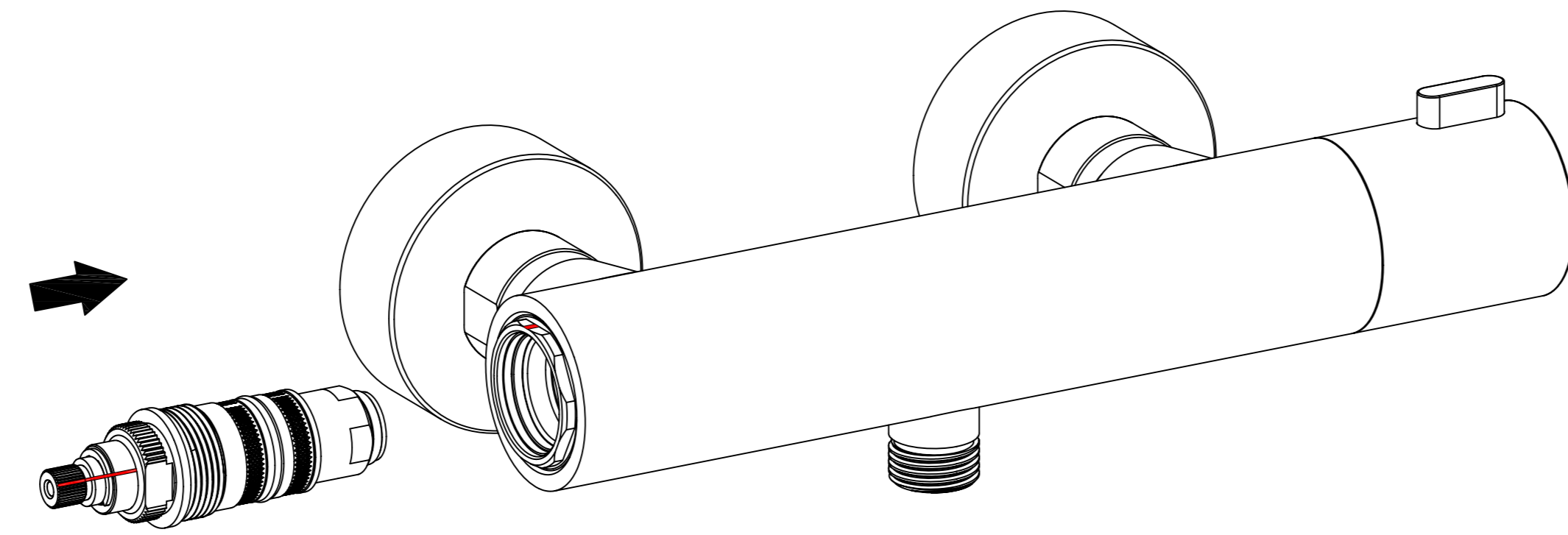
7



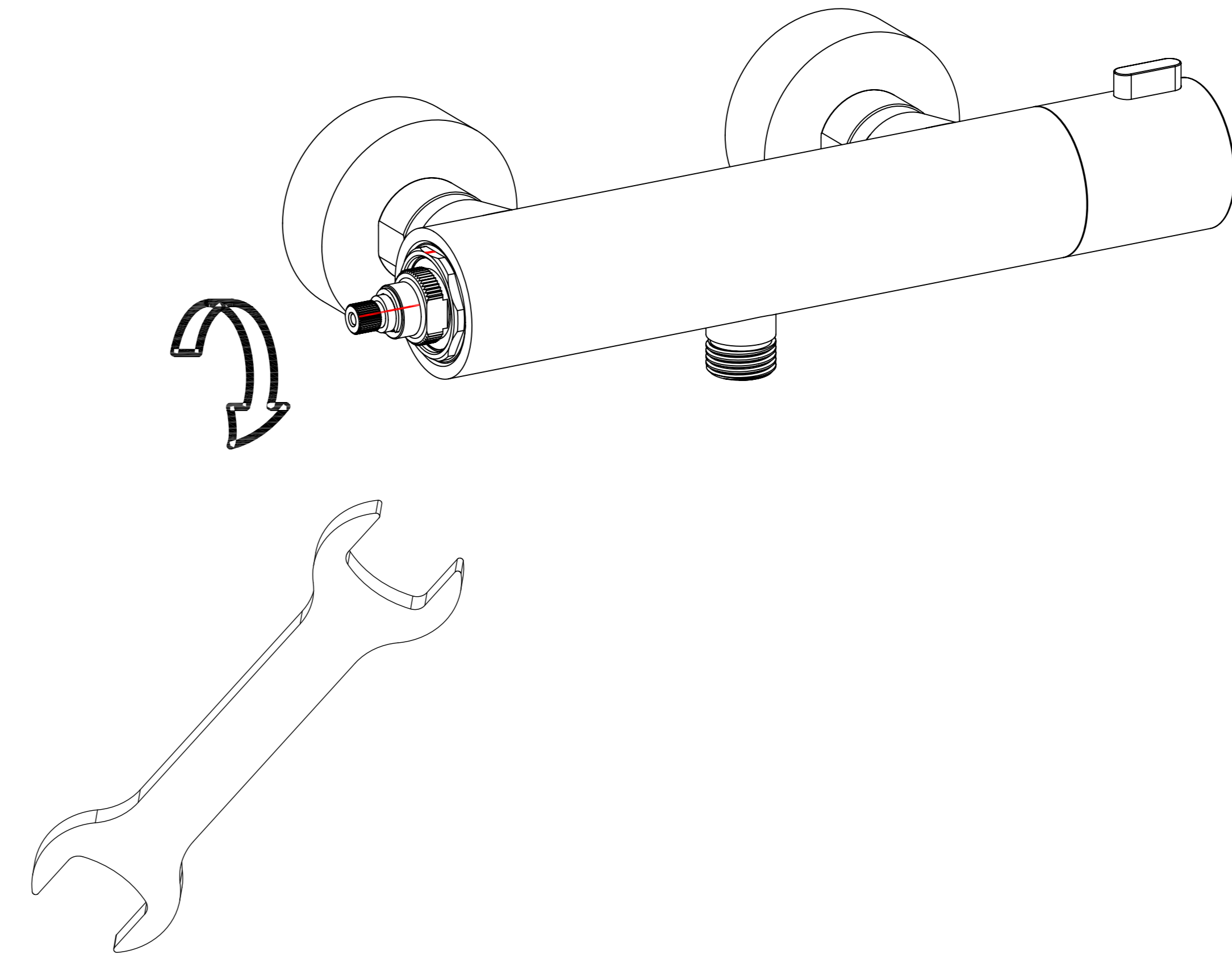
**8**



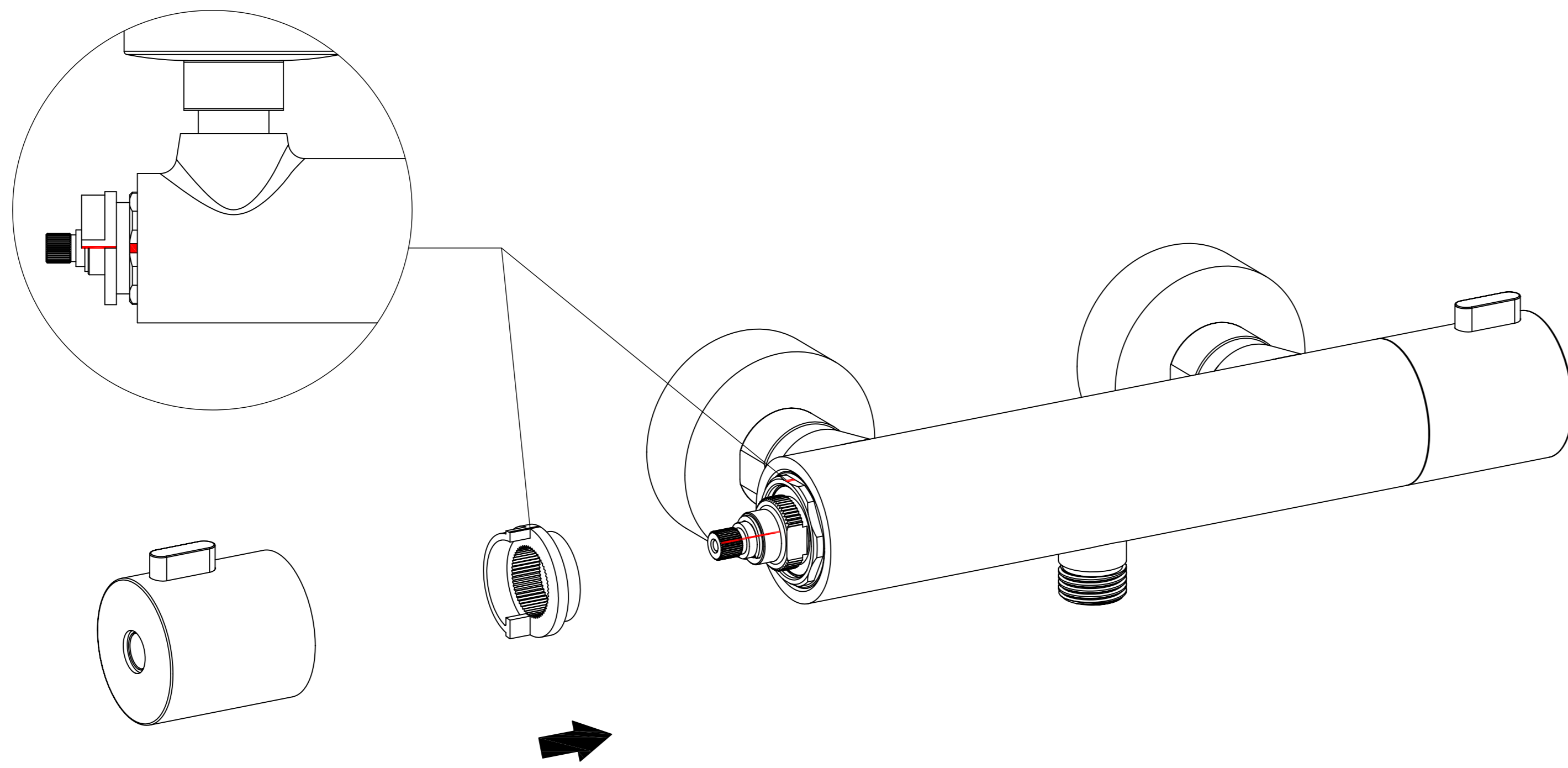
Justieren Sie die Kartusche so, dass beide rote Markierungen eine Linie bilden.



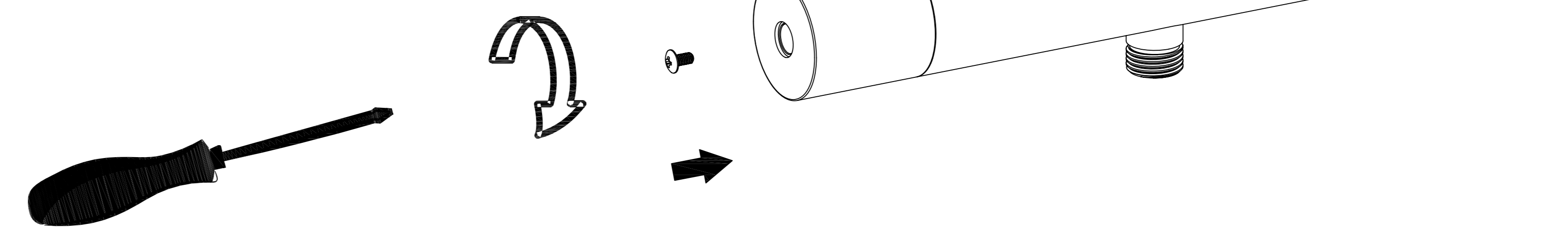
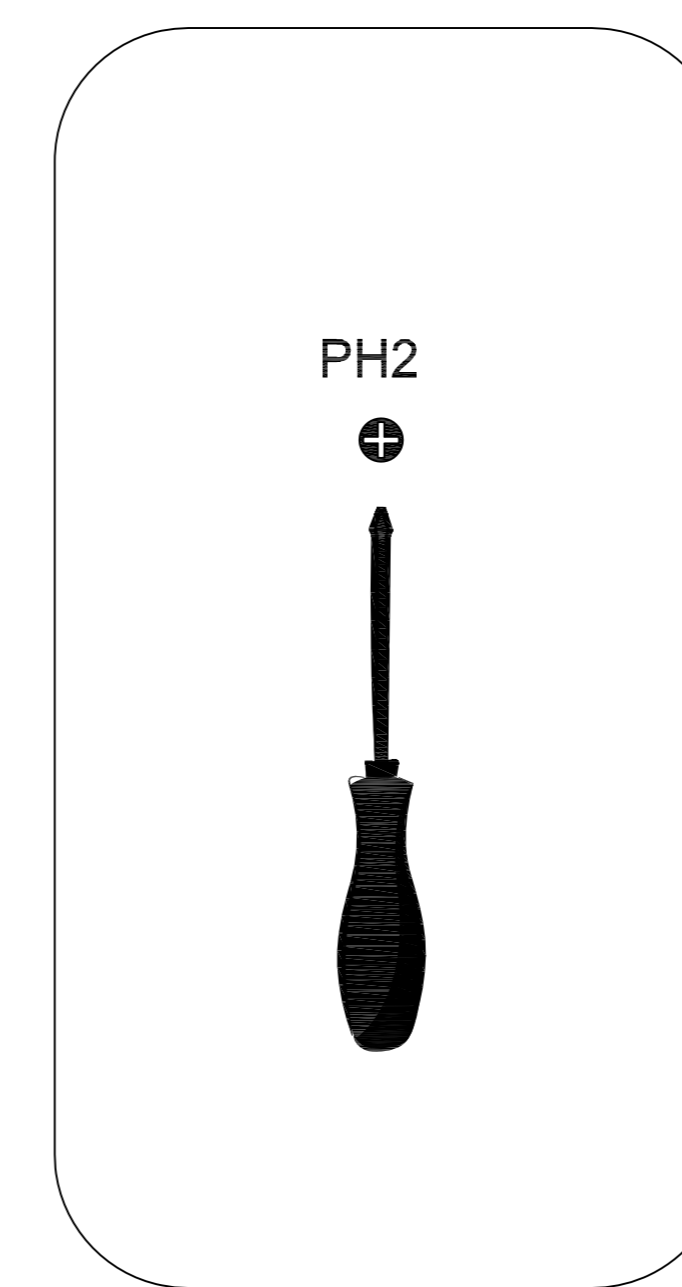
**9**



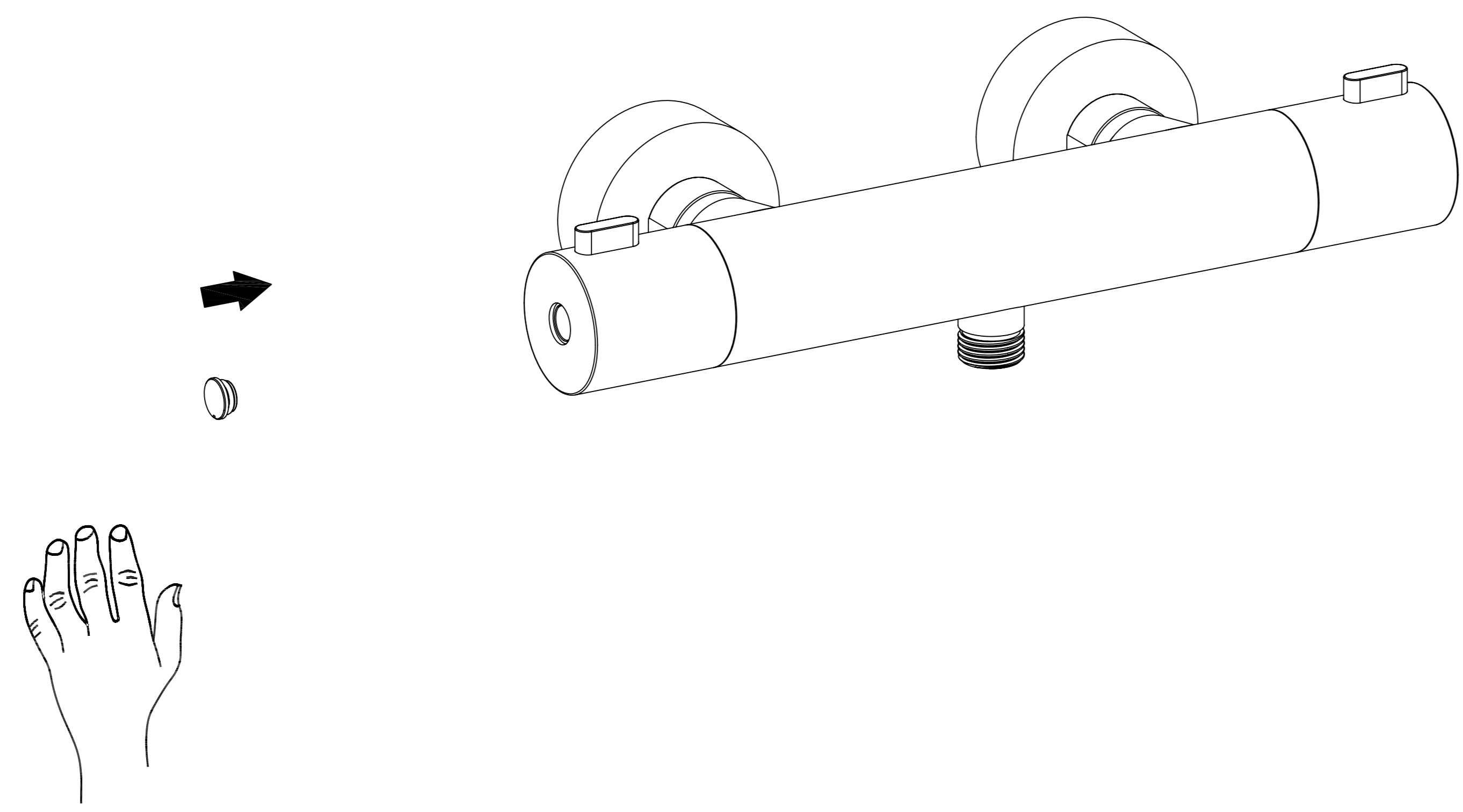
**10**



**11**



12



13

