

TrendLine

2076911519137

DQ514, ZOQ551, ZTQ533J

Aufbauanleitung

Balkonset „Grazia“



**BITTE LESEN SIE DIE BEDIENUNGSANLEITUNG
SORGFÄLTIG DURCH UND BEWAHREN DIESE FÜR DEN
SPÄTEREN GEBRAUCH AUF.**

**IM WINTER BITTE TROCKEN LAGERN.
NUR FÜR DEN PRIVATEN GEBRAUCH GEEIGNET.**

Pflege und Aufbewahrung

Kunststoffgeflecht-Möbel

Pflege

Stahlmöbel mit Kunststoffgeflecht sind pflegeleicht. Bei Verschmutzungen sind diese einfach mit warmem Wasser und einem Schwamm/Tuch zu reinigen. Verwenden Sie bei hartnäckiger Verschmutzung warmes Wasser mit einem milden Reinigungsmittel. Um die Bildung von Kalkflecken zu vermeiden, reiben Sie die Oberfläche nach der feuchten Reinigung mit einem weichen Tuch trocken. Bitte verwenden Sie keinesfalls lösungsmittelhaltige oder grobe Reiniger, da diese Beschädigungen verursachen können.

Aufbewahrung

Bei Regen, Schnee oder sonstigen schlechten Witterungsbedingungen, insbesondere bei Kälte und Frost sollten Sie Ihre Gartenmöbel an einem trockenen, gut durchlüfteten Lagerort unterstellen! Bitte achten Sie vor dem Einlagern darauf, dass Ihre Gartenmöbel trocken und sauber sind.

Alternativ können Sie auch zur Überwinterung eine Schutzhülle verwenden. Durch die dunkle Lagerung oder durch die Verwendung von Schutzhüllen wird **die UV-Einstrahlung auf das Kunststoffgeflecht reduziert**. Dies sorgt für eine Verlängerung der Lebensdauer.

ACHTUNG


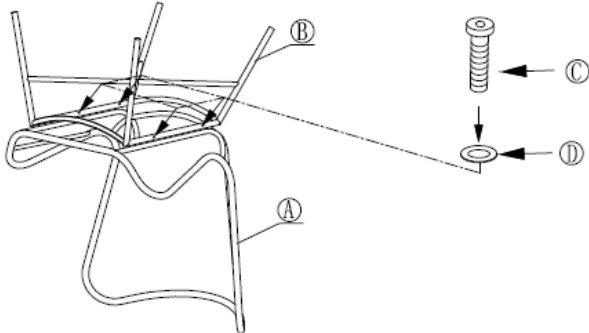

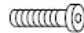



Benutzen Sie Ihre Gartenmöbel nicht als „Stehfläche“ oder „Trittleiter“!


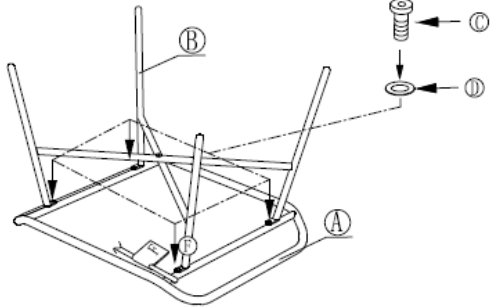
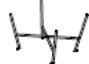
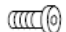
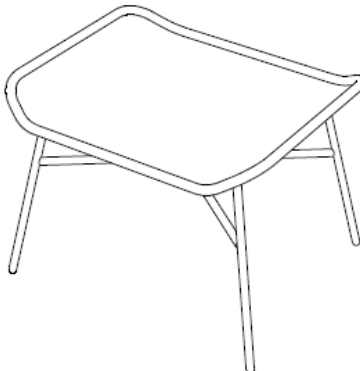

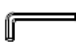
Bei direkter Sonneneinstrahlung dürfen Glasbehälter nicht ohne Unterlage auf der Tischplatte platziert werden.


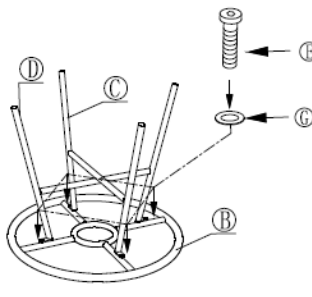
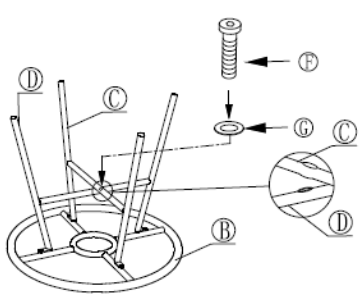



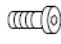


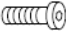


Max. Belastbarkeit der Stühle 110 kg

Max. Belastbarkeit der Fußablagen 35 kg

Montage

Nr.	Teileliste	Beschreibung	Menge	(1)
A		Sitz	1 PC	
B		Tischbeine	1 PC	
C		Bolzen M6*35	4 PCS	
D		Unterlegscheibe	4 PCS	
E		Innensechskantschlüssel		

Nr.	Teileliste	Beschreibung	Menge	(1)
A		Sitz	1 PC	
B		Beine	1 PC	
C		Bolzen M6*15	4 PCS	
D		Unterlegscheibe	4 PCS	
E		Innensechskantschlüssel		

Nr.	Teilleiste	Beschreibung	Menge	(1)	(2)
A		Glas	1 PC		
B		Tischplatte	1 PC		
C		Bein unten	1 PC		
D		Bein oben	1 PC		
E		Bolzen M6*15	4 PCS		
F		Bolzen M6*25	1 PC		
G		Unterlegscheibe	5 PCS		
H		Innensechskantschlüssel			

Globus Fachmärkte GmbH & Co. KG
Zeichenstr. 8, 66333 Völklingen
www.globus-baumarkt.de

Für den Reklamationsfall:
Herstelleradresse und Order Nr. aufbewahren