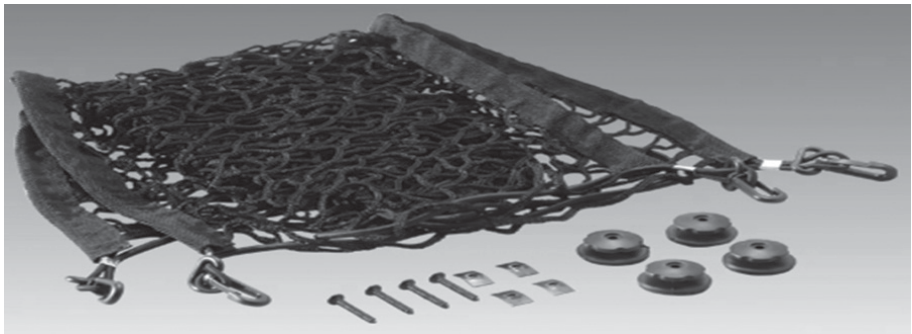


- Ⓧ Kofferraumnetz
- Ⓒ Boot separator
- Ⓕ Filet de retenue pour compartiment à bagages
- Ⓘ Rete divisoria per bagagliaio
- Ⓟ Siatka odgradzająca przestrzeń bagażnika

uniTEC

# Bedienungsanleitung



**Hergestellt für / Manufactured for / Fabriqué pour /  
Fabbricato per / Wyprodukowana dla:**

Inter-Union Technohandel GmbH  
Klaus-von-Klitzing-Straße 2  
76829 Landau / Deutschland  
[www.inter-union.de](http://www.inter-union.de)

**Instruction manual  
Mode d'emploi  
Manuale utente  
Instrukcja obsługi**

Datum 03/2015  
Version 1.0

## **D** Gebrauchsanweisung

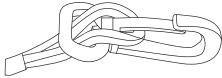


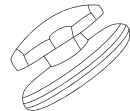
### Sicherheit



Bitte lesen Sie diese Bedienungsanleitung aufmerksam durch, bevor Sie das Kofferraumnetz benutzen.

Bewahren Sie diese Anleitung gut auf. Händigen Sie alle Unterlagen bei Weitergabe des Kofferraumnetzes an Dritte ebenfalls aus.

### Lieferumfang

2	Karabinerhaken (in Öse eingeschlaucht)	
4	Halteklammern	
4	Metallschrauben	
4	Befestigungsknöpfe	

### Bestimmungsgemäßer Gebrauch



Das Kofferraumnetz verhindert, dass die Ladung während der Fahrt durch den Laderaum rutscht. Bitte beachten Sie vor der Befestigung der Befestigungsknöpfe, dass diese beim Öffnen und Schließen des Kofferraums nicht stören.

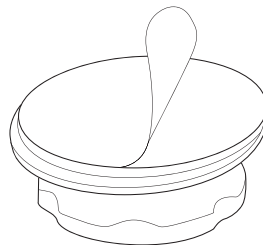
Das Kofferraumnetz dient nicht zur Absicherung des Fahrgastraums.

### Montage

Zur Montage stehen Ihnen folgende drei Möglichkeiten zur Verfügung:

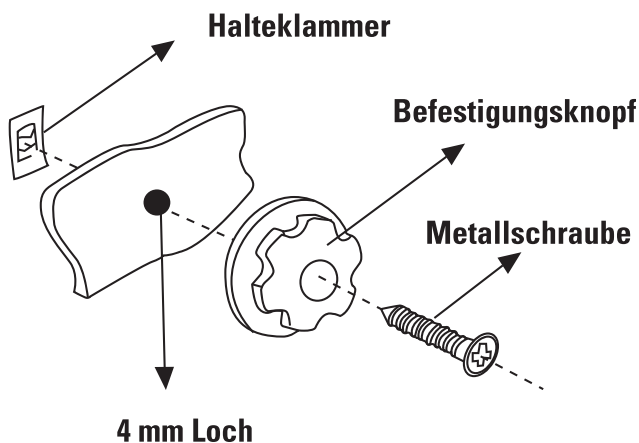
### Montage mit Befestigungsknöpfen

- Befestigen Sie die Befestigungsknöpfe an der gewünschten Stelle, nachdem Sie die Schutzfolie entfernt haben.
- Hängen Sie das Kofferraumnetz mit den Ösen an den Befestigungsknöpfen ein (ohne die Karabinerhaken).
- Die Klebepads der Befestigungsknöpfe kleben auf den meisten Oberflächen. Ein nachträgliches Versetzen der Befestigungsknöpfe verringert die Klebekraft.

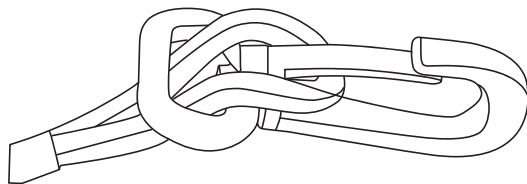


## D Gebrauchsanweisung

- Bohren Sie ein Loch mit 4 mm Durchmesser an der gewünschten Stelle. Überprüfen Sie vorher die Rückseite der Befestigungsfläche, um ungewollte Beschädigungen zu vermeiden.
- Benutzen Sie die mitgelieferten Metallschrauben, um die Befestigungsknöpfe zu befestigen.
- Benutzen Sie die Halteklammern, um die Metallschrauben auf der Rückseite der Befestigungsfläche zu fixieren.



- Befestigen Sie die Ösen des Kofferraumnetzes mit dem Karabinerhaken.
- Befestigen Sie nun den Karabinerhaken im Auto (Kopfstütze, Öse, etc.).



**Die Breite des Kofferraumnetzes kann angepasst werden, indem dieses der Breite nach gefaltet wird.**

**Montage  
mit Ver-  
schraubung**

**uniTEC**

**Montage mit  
Karabinerhaken**

**Safety**



Please read the user manually carefully before using the boot separator. Keep this manual in a safe place. Hand over all documents when passing on the boot separator to a third party.

**Delivery contents**

2	Snap hooks (looped into eyelet)	
4	Retaining brackets	
4	Metal screws	
4	Mounting buttons	

**Intended use**



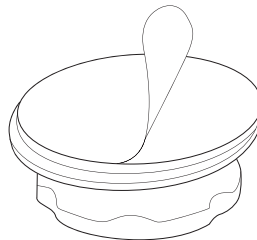
The boot separator prevents the load from sliding through the cargo area during the journey. Before attaching the attachment buttons please ensure that these do not interfere with the opening and closing of the trunk. The boot separator is not suitable for securing the passenger compartment.

**Installation**

There are 3 installation possibilities:

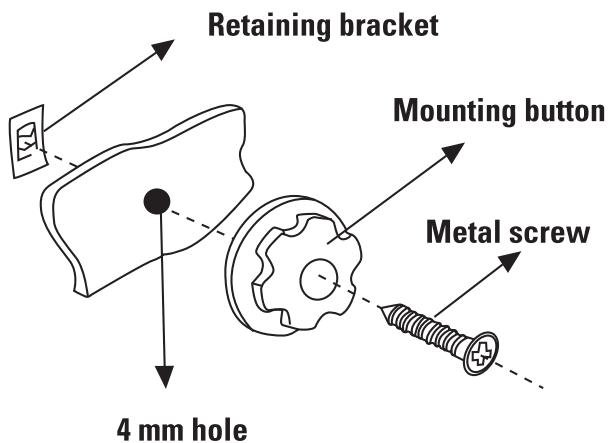
**Installation with mounting buttons**

- Attach the mounting buttons to the desired point after removing the protective foil.
- Hang the boot separator by the eyelets onto the attachment buttons (without snap hooks).
- The adhesive pads of the attachment buttons stick to most surfaces. Subsequent movement of the attachment buttons reduces the adhesive strength.

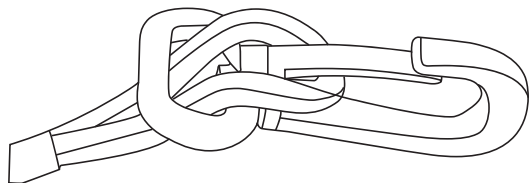


## **GB** Instruction manual

- Drill a 4 mm diameter hole at the desired point. First check the back of the attachment surface to avoid unwanted damage.
- Use the metal screws provided to attach the mounting buttons.
- Fix the metal screws to the back of the attachment surface with the holding clamps.



- Attach the eyelets of the boot separator to the snap hooks.
- Now attach the snap hooks in the car (head rests, eyelets, etc.).



**The width of the boot separator can be aligned. This is folded width-ways.**

## **Installation with screw connection**

**uniTEC**

## **Installation with snap hooks**

**FR Mode d'emploi**

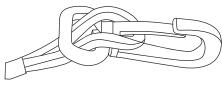
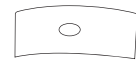
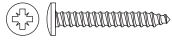
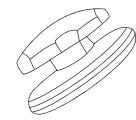
**Sécurité**



Veuillez lire attentivement ce mode d'emploi avant d'utiliser le filet de retenue pour compartiment à bagages.

Conservez bien ce mode d'emploi ! Transmettez tous les documents concernant le filet de retenue pour compartiment à bagages lorsque vous le donnez à un tiers.

**Contenu de l'emballage**

2	Mousqueton (passé dans l'œillet)	
4	Clips de maintien	
4	Vis en métal	
4	Boutons de fixation	

**Utilisation conforme aux prescriptions**



Le filet de retenue pour compartiment à bagages empêche la charge de glisser hors de l'espace de chargement. Avant de fixer les boutons de fixation, veuillez vous assurer qu'ils ne gênent pas l'ouverture et la fermeture du coffre.

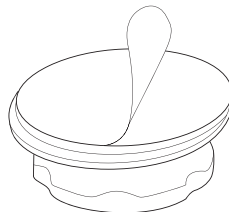
Le séparateur de compartiment n'est pas conçu pour sécuriser le compartiment à passagers.

**Montage**

Pour le montage vous avez à votre disposition trois possibilités décrites ci-après.

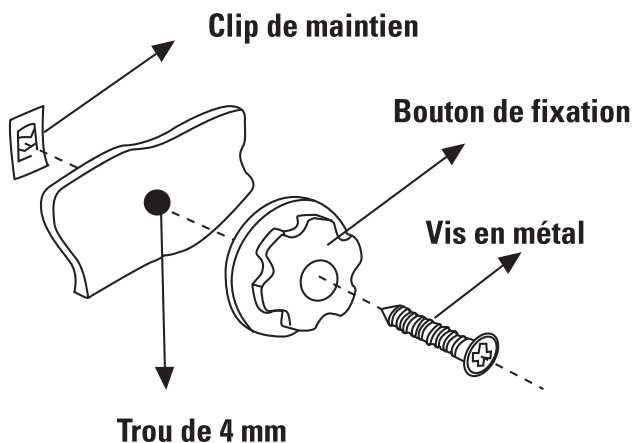
**Montage avec boutons de fixation**

- Fixez les boutons de fixation à l'emplacement souhaité, après avoir retiré la feuille de protection.
- Accrochez le filet de retenue pour compartiment à bagages avec les œillets directement sur les boutons de fixation (sans mousquetons).
- Les patins adhésifs des boutons de fixation collent sur la plupart des surfaces. Le déplacement ultérieur des boutons de fixation réduit leur adhérence.

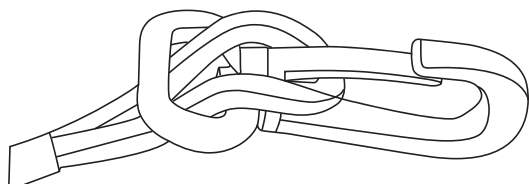


## **FR** Mode d'emploi

- Percez un trou de 4 mm de diamètre à l'endroit désiré. Vérifiez auparavant le verso de la surface de montage pour éviter des dommages accidentels.
- Utilisez les vis en métal fournies pour fixer les boutons de fixation.
- Utilisez les clips de maintien pour fixer les vis en métal au verso de la surface de montage.



- Fixez les œillets du filet de retenue pour compartiment à bagages avec le mousqueton.
- Fixez maintenant le mousqueton à la voiture (appui-tête, œillet, etc.).



**La largeur du filet de retenue pour compartiment à bagages peut être ajustée en le pliant dans le sens de la largeur.**

## **Montage avec vis**

**uniTEC**

## **Montage avec mousqueton**

**IT** **Manuale utente**





**Sicurezza**



Si prega di leggere attentamente questo manuale prima di utilizzare la rete divisoria per il bagagliaio.

Conservare bene queste istruzioni. Se la rete viene ceduta a terzi, trasmettere anche tutta la documentazione.

**Contenuto della confezione**

2	Moschettone (riposto nell'occhiello)	
4	Morsetti	
4	Viti metalliche	
4	Bottoni di fissaggio	

**Uso previsto**



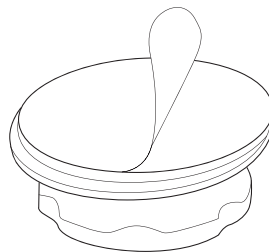
La rete divisoria per il bagagliaio impedisce che durante la guida il carico scivoli attraverso l'area di carico. Prima di fissare i bottoni assicurarsi che non siano di disturbo durante l'apertura e la chiusura del bagagliaio. La rete divisoria del bagagliaio non è idonea per coprire l'abitacolo.

**Montaggio**

**Montaggio con bottone di fissaggio**

Per l'installazione sono possibili le seguenti tre modalità:

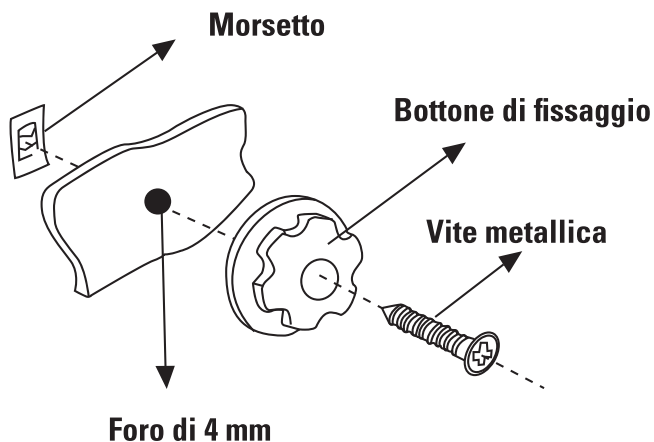
- Montare i bottoni di fissaggio nella posizione desiderata dopo aver rimosso la pellicola protettiva.
- Agganciare la rete divisoria per bagagliaio con gli occhielli ai bottoni di fissaggio (senza i moschettoni).
- I cuscinetti adesivi dei bottoni aderiscono alla maggior parte delle superfici. Un successivo spostamento dei bottoni di fissaggio riduce la forza adesiva.



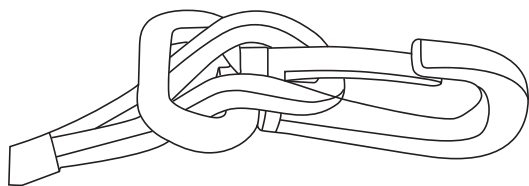


## IT Manuale utente

- Praticare un foro di diametro 4 mm nel punto desiderato. Controllare prima la parte posteriore della superficie di montaggio per evitare danni indesiderati.
- Per fissare i bottoni utilizzare le viti metalliche in dotazione.
- Utilizzare i morsetti per fissare le viti metalliche sul retro della superficie di montaggio.



- Fissare gli occhielli della rete divisoria per bagagliaio con il moschettone.
- Fissare il moschettone nell'auto (poggiatesta, occhiello, etc.).



**L'ampiezza della rete può essere regolata piegandola nel senso della larghezza.**

## Montaggio con viti

uniTEC

## Montaggio con moschettone

**PL Instrukcja obsługi**

**Bezpieczeństwo**



**Zakres dostawy**

Przed założeniem siatki odgradzającej przestrzeń bagażnika należy dokładnie przeczytać niniejszą instrukcję obsługi.

Proszę w odpowiedni sposób przechowywać niniejszą instrukcję obsługi. W przypadku przekazania siatki odgradzającej przestrzeń bagażnika osobom trzecim proszę wręczyć również wszystkie dokumenty.

2	Karabińczyki (nawleczone na pętlę)	
4	Nakładki mocujące	
4	Śruby metalowe	
4	Guziki mocujące	

**Zastosowanie zgodne z przeznaczeniem**



**Montaż**

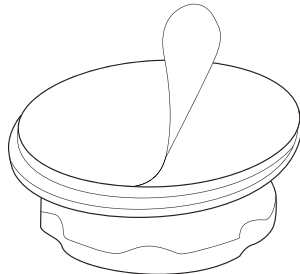
**Montaż za pomocą guzików mocujących**

Siatka oddzielająca bagażnik uniemożliwia przemieszczanie się ładunku po bagażniku podczas jazdy. Przed zamontowaniem guzików mocujących należy upewnić się, że nie będą one przeszkadzać w otwieraniu oraz zamykaniu bagażnika.

Siatka odgradzająca przestrzeń bagażnika nie służy dla zabezpieczenia kabiny pasażerskiej.

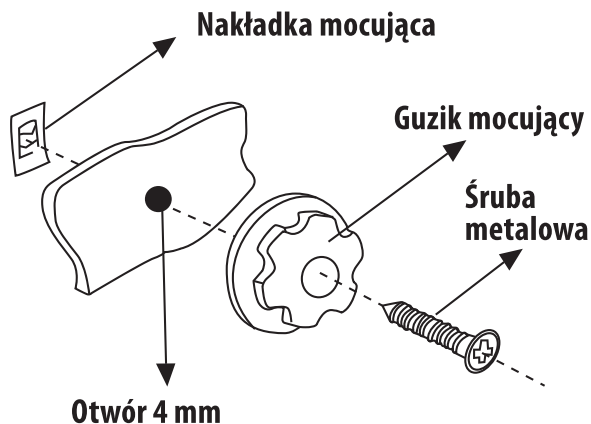
Montaż można przeprowadzić na 3 trzy sposoby:

- Zdjąć folię ochronną i zamocować guziki mocujące w żądanym miejscu.
- Zawiesić siatkę oddzielającą za pętlę pętli na guzikach mocujących (bez karabińczyków).
- Paski klejące guzików mocujących przyklejają się do większości powierzchni. Proszę nie przesuwać ich po przyklejeniu, aby nie utraciły swojej przyczepności.

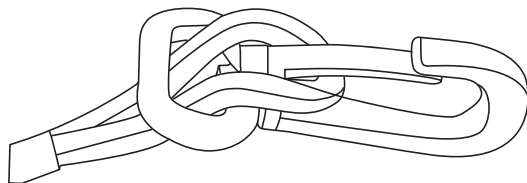


## PL Instrukcja obsługi

- Wywiercić otwór o średnicy 4 mm w żądanym miejscu. Aby uniknąć niepożądanych uszkodzeń, w pierwszej kolejności należy sprawdzić tył powierzchni mocowania.
- Użyć dostarczonych śrub metalowych, aby zamocować guziki mocujące.
- Przymocować metalowe śruby z tyłu powierzchni mocowania, korzystając w tym celu z nakładek mocujących.



- Przyczepić pętle siatki oddzielającej bagażnik do karabińczyków.
- Następnie zamocować karabińczyki w samochodzie (zagłówki, pętle itp.).



**Szerokość siatki oddzielającej bagażnik można dostosować poprzez jej złożenie.**

**Montaż za pomocą złącza śrubowego**

**UNITEC**

**Montaż za pomocą karabińczyka**