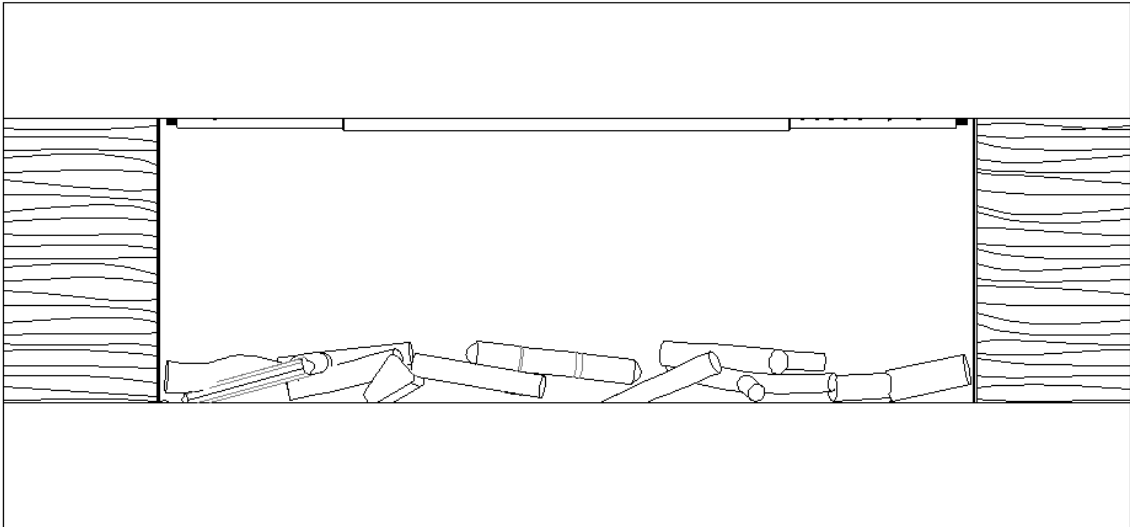


# Montageanleitung



## Montageanleitung MT197D/MT197E Kaminsims zum Elektrokamin EF197A

**Lesen Sie die Bedienungsanleitung sorgfältig durch und bewahren Sie diese für den späteren Gebrauch auf.**

**Wir empfehlen die Montage unseres Produktes nur anhand der beiliegenden Montageanleitung vorzunehmen. Sollte unser Produkt nicht nach Anleitung montiert sein, entfällt der Gewährleistungsanspruch.**

# Inhaltsverzeichnis:

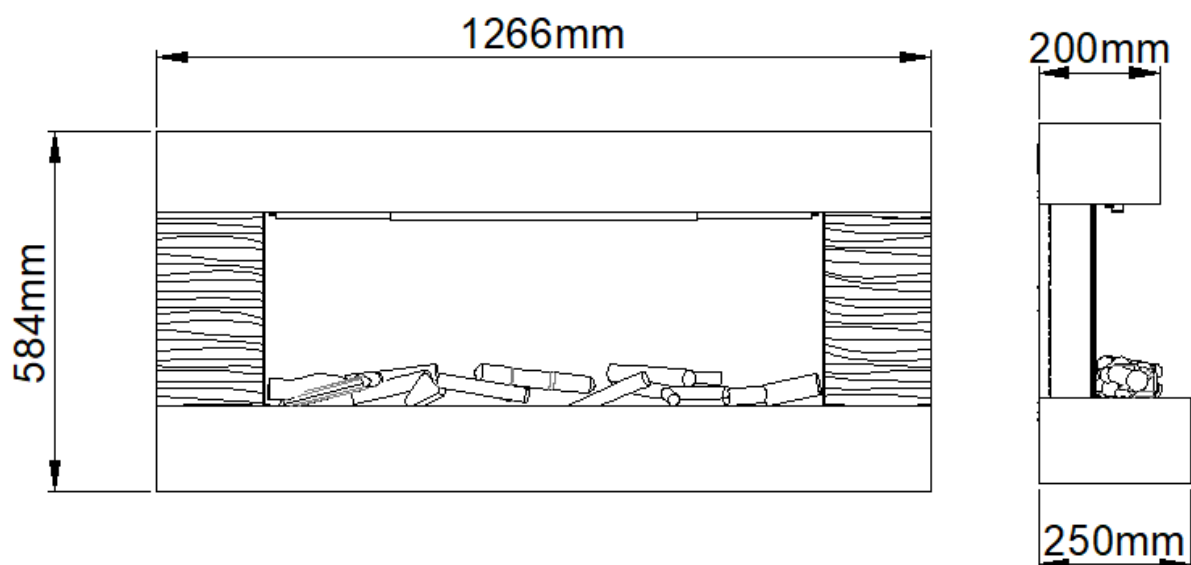
1. Sicherheitshinweise
2. Maßangaben
3. Montageanleitung
  - 3.1 Stückliste und Montageanleitung
  - 3.2 Vor der Montage
  - 3.3 Montageanleitung
4. Pflege und Wartung

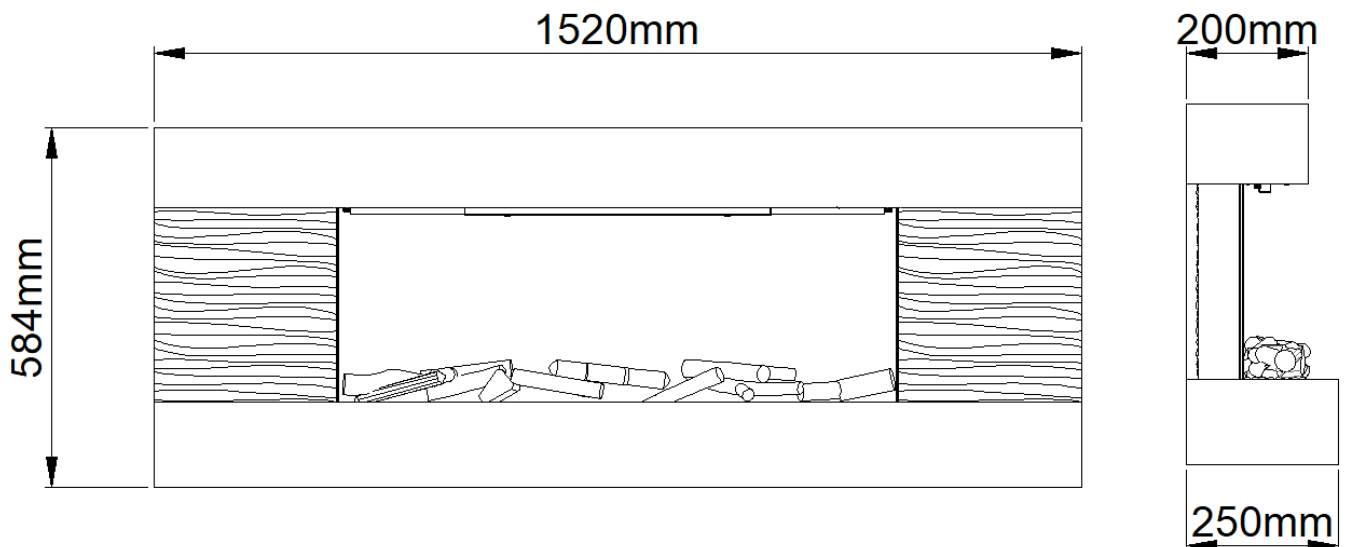
## 1. Sicherheitshinweise

- Bitte entnehmen Sie alle Produktteile vorsichtig aus der Verpackung. Teile, die beim Auspacken beschädigt wurden, können nur gegen Berechnung nachgeschickt werden. Achten Sie darauf, dass Sie die Produktteile durch den Einsatz eines Messers nicht beschädigen.
- Bevor Sie mit der Montage beginnen, sollten Sie unbedingt die einzelnen Teile auf Vollständigkeit überprüfe. Die Liste der Einzelteile mit enthaltenen Stückzahlen finden Sie in dieser Montageanleitung.
- Einzelnde Montageschritte sind einfacher mit 2 Personen zu bewältigen. Die Anwesenheit einer 2 Person ist daher empfehlenswert.
- Montieren Sie zuerst komplett diesen Mantel aus MDF, bevor Sie nachher den Elektrokamen von hinten einsetzen. Achten Sie beim Einsetzen des Elektrokamins unbedingt darauf, dass Sie die Front des Mantels (Sims) nicht beschädigen.
- Bei der Montage des Elektrokamins müssen unbedingt nur die mitgelieferten Teile verwendet werden.
- Drehen Sie alle Schrauben nur handfest an.

## 2. Maßangaben

MT197D Maßangaben in mm





### 3. Stückliste und Montageanleitung

#### 3.1 Stückliste

Nr.	Name	Stück
A	Deckelpanel	1
B	Unteres Panel	1
C	Seitenpanel	2
D	Unterlegsscheiben 	4
E	Schrauben M6*35mm 	2
F	Schrauben M5*30mm 	2
G	Schrauben M5*12mm 	2
H	Unterlegsscheiben 	2

Anmerkung: Beachten Sie bitte, dass die Teile rechts und links unterschiedlich sind

#### 3.2 Vor der Montage

Benötigtes Werkzeug: manueller Schraubendreher



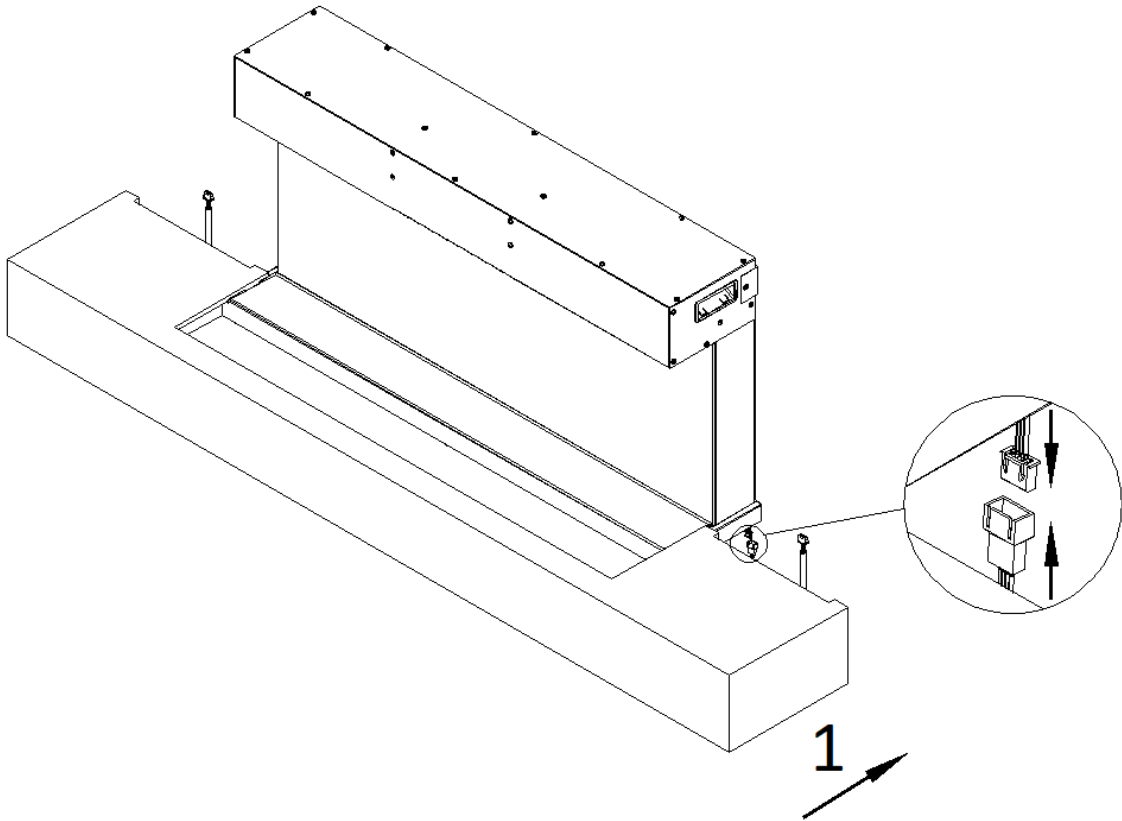
#### 3.3 Montageanleitung

Anmerkung

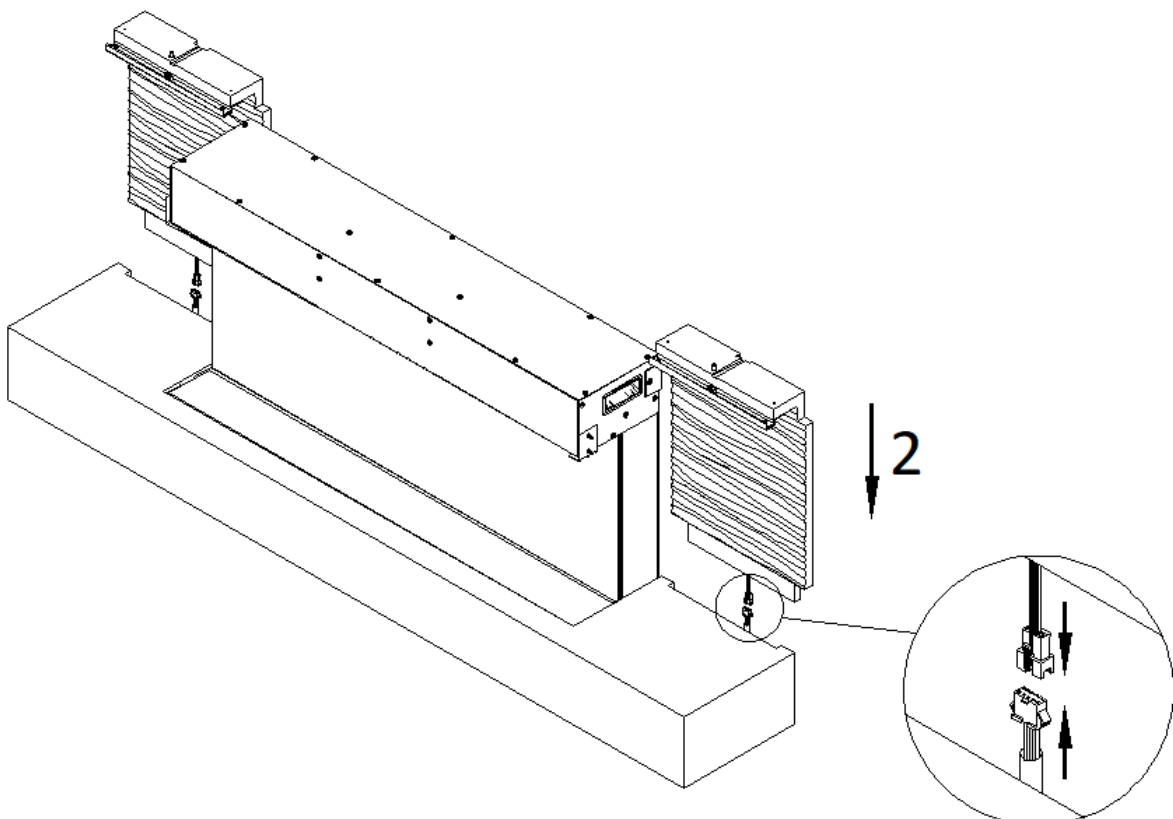
- Die Montage sollte von zwei Personen durchgeführt werden.
- Dieser Elektroamin muss nach erfolgter Montage mit der Wand befestigt werden. Da viele unterschiedliche Wandbeschaffenheiten möglich sind, müssen Sie das notwendige Zubehör bitte selbst besorgen.

- Nutzen Sie unbedingt zur Montage nur den manuellen Schraubendreher.
- Bitte unbedingt die Unterlegscheiben nutzen, wenn Sie die Schrauben anziehen.
- Bitte nutzen Sie nur die mitgelieferten Schrauben, da ansonsten bei der Verwendung zu langer Schrauben das MDF Panel beschädigt wird.
- Setzen Sie den Elektrokamin nur von hinten ein, um den Kaminsims nicht zu verkratzen.

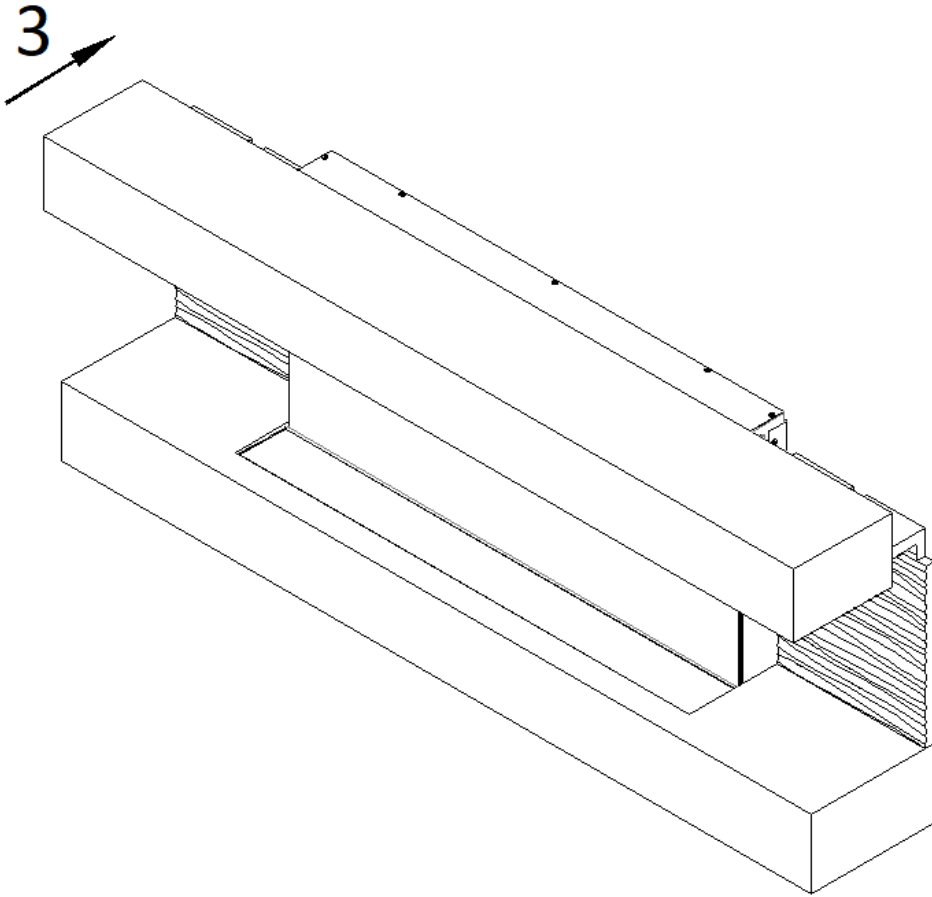
1.



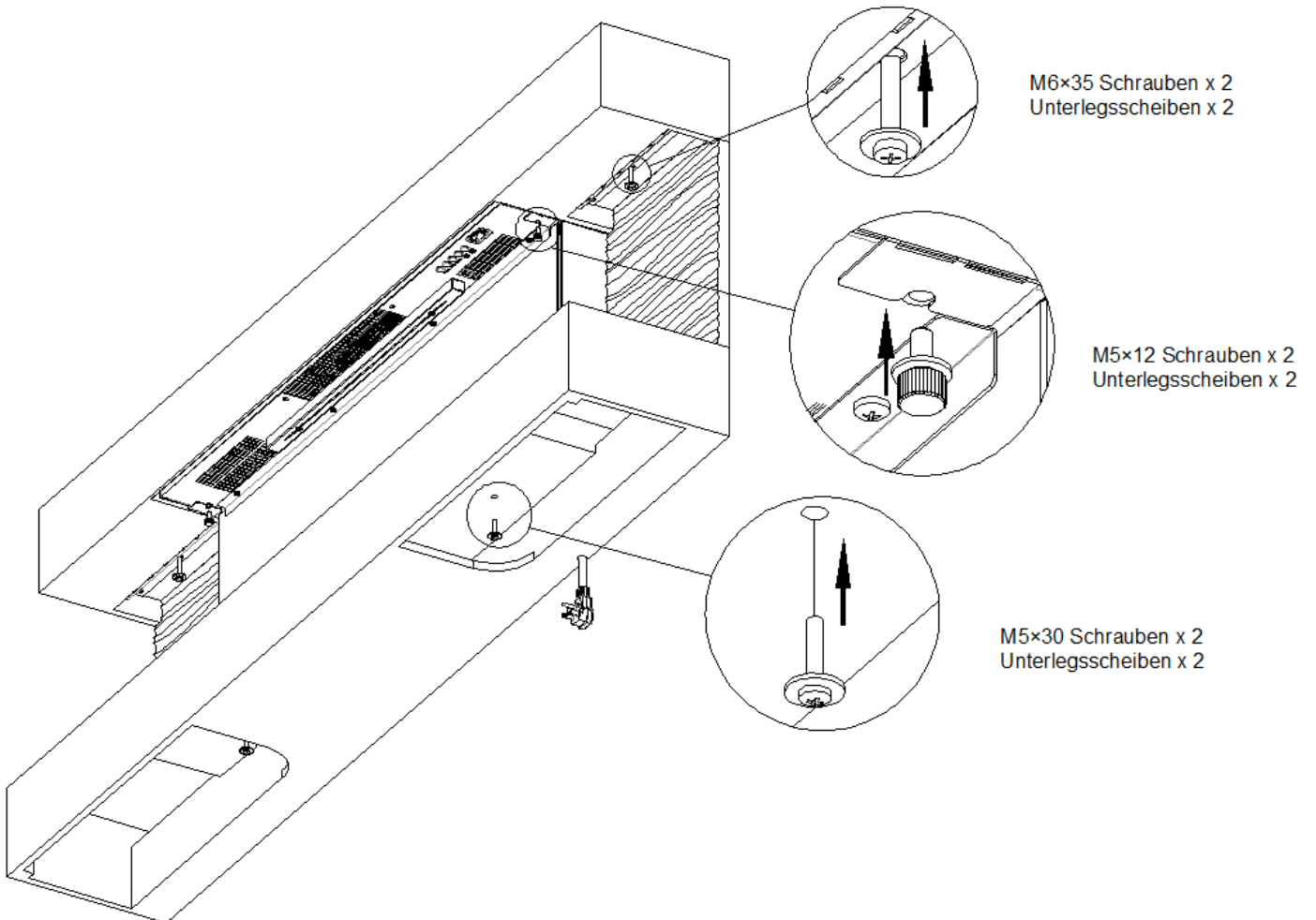
2.



3.



4.



## 4. Pflege und Wartung

- Der Kaminsims aus MDF wird zu Beginn etwas Geruch verursachen. Bitte lüften Sie anfangs gut durch, bis der Geruch weg ist.
- Reinigen Sie den Kaminsims nur mit einem weichen Tuch. Bitte nutzen Sie keine Reinigungsmittel zur Reinigung des MDF-Sims.
- Achten Sie auch darauf, dass Sie keine schweren und scharfen Gegenstände auf dem Kaminsims abstellen.
- MDF-Panele sind an den Oberflächen empfindlich.
- Wie bei allen anderen elektrischen Geräten ist darauf zu achten, dass sie nicht zu langer Sonneneinstrahlung ausgesetzt sind. Außerdem sollten extrem hohe Raumtemperaturen vermieden werden. Eine hohe Luftfeuchtigkeit ist ebenfalls zu vermeiden.

**“Ansprechpartner für den Service“**

**IN & OUT HOUSE GmbH**

**Tel: 0800-0008209**